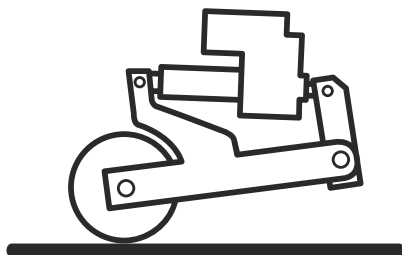




Husqvarna®



5th Wheel

AR	دليل المشغل	2-18
JA	取扱説明書	19-35
KO	사용자 설명서	36-52
ZH	操作手册	53-69

المحتويات

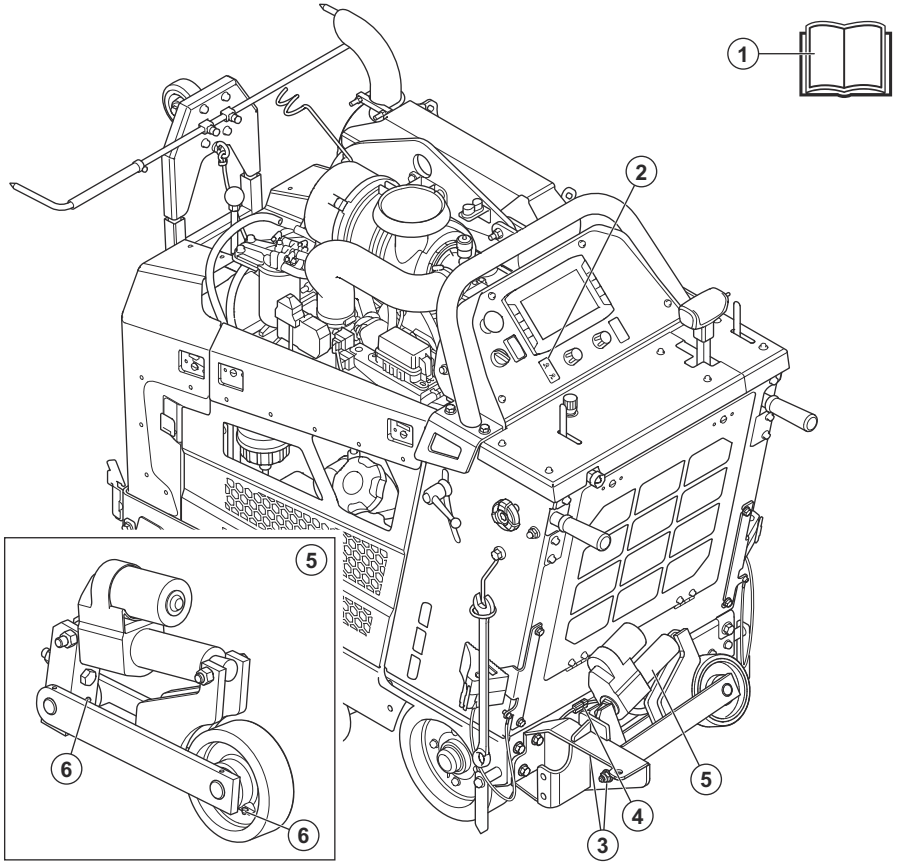
17	الصيانة	2	مقدمة
17	التخلص	7	السلامة
18	بيان التوافق	7	التجميع
		15	التشغيل

مقدمة

وصف المنتج

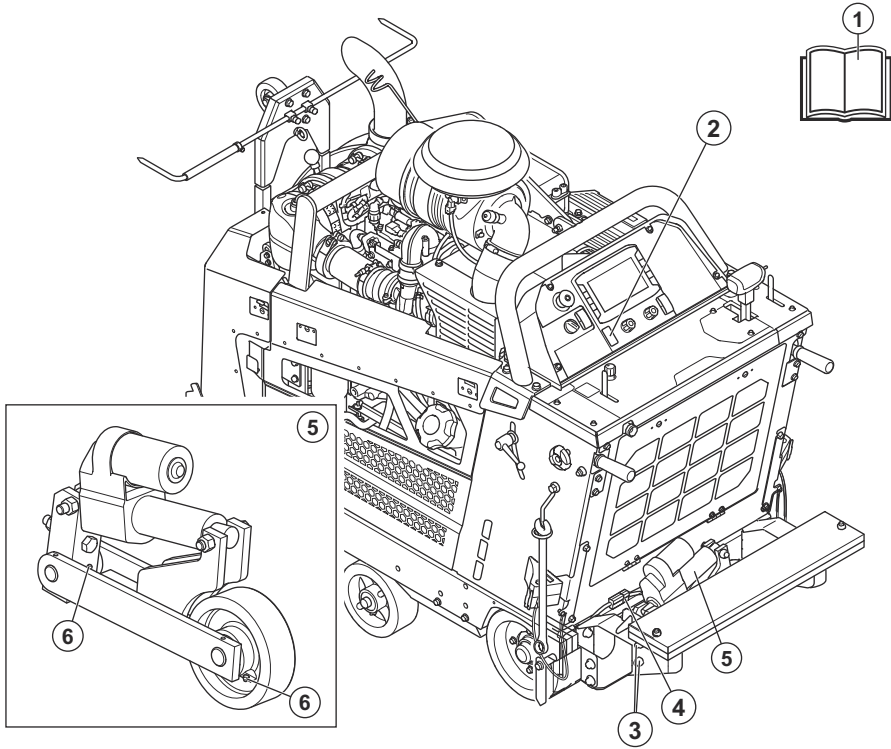
تساعد العجلة الخامسة المشغل في تدوير المنتج من دون الحاجة إلى رفعه. يقلل هذا من خطر إرهاق المشغل.

نظرة عامة على المنتج (FS 5000, FS 7000) (مقاس الشفرة أقل من 1000 مم)



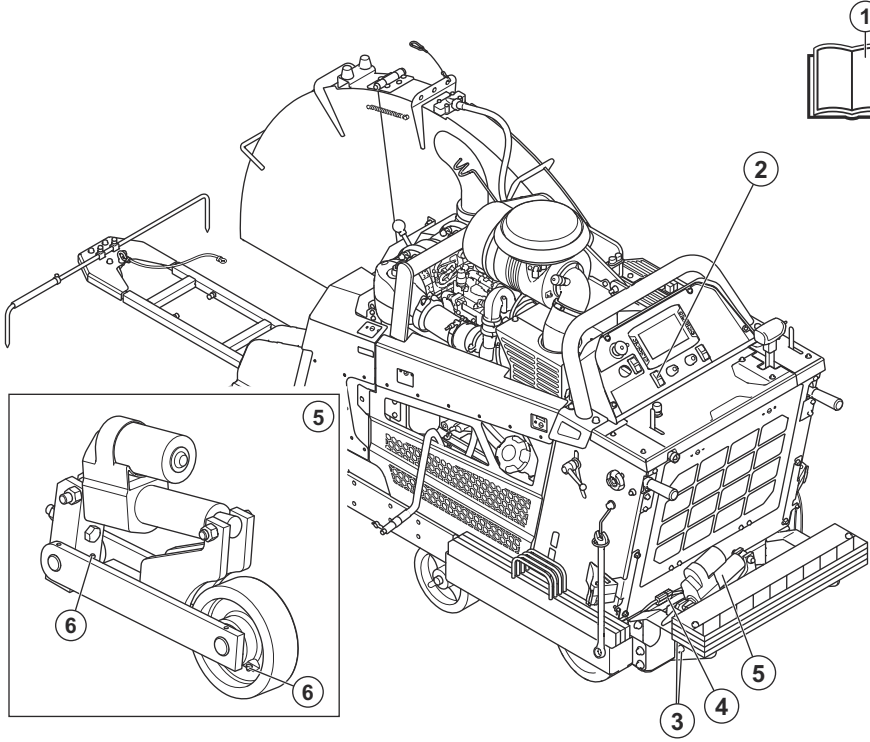
1. دليل المشغل
2. مفتاح العجلة الخامسة
3. براغي التثبيت
4. كابل العجلة الخامسة
5. العجلة الخامسة
6. نقطة التثبيت

نظرة عامة على المنتج (شفرة مقاس 1000 مم) FS 7000D



1. دليل المشغل
2. مفتاح العجلة الخامسة
3. براغي التثبيت
4. كابل العجلة الخامسة
5. العجلة الخامسة
6. نقطة الشحن

نظرة عامة على المنتج (FS 7000DL)



يتوافق هذا المنتج مع توجيهات الاتحاد الأوروبي المعمول بها.



ملاحظة: تشير الرموز/الملصقات الأخرى الموجودة على المنتج إلى متطلبات اعتماد خاصة ببعض الأسواق.

لوحة الطراز

للاستخدام فقط مع طقم التركيب الميداني.

1. دليل المشغل
2. مفتاح العجلة الخامسة
3. براغي التثبيت
4. كابل العجلة الخامسة
5. العجلة الخامسة
6. نقطة التشحيم

الرموز الموجودة على المنتج

تحذير: قد يكون هذا المنتج خطراً وقد يسبب إصابة جسيمة أو الوفاة للمشغل أو الآخرين. كن حذراً واستخدم المنتج بشكل صحيح.










خطر سحق القدم. أبق أجزاء جسمك بعيدة عن العجلة الخامسة.



اقرأ الدليل بعناية وتأكد من فهم الإرشادات قبل استخدام المنتج.



 HUSQVARNA AB, SE-561 82 HUSKVARNA, SWEDEN www.husqvarnaconstruction.com			
+	Model		+
+	Serial no.		+
	Date		
  		MADE IN USA	
		  	

1. طراز المنتج
2. الرقم المسلسل
3. عام/أسبوع الإنتاج

الضرر الملحق بالمنتج

نحن غير مسؤولين عن الأضرار التي تلحق بمنتجاتنا في الحالات التالية:

- إصلاح المنتج بطريقة خاطئة.
- يتم تشغيل المنتج بطريقة خاطئة.
- إصلاح المنتج باستخدام أجزاء ليست من إنتاج الشركة المصنعة أو غير معتمدة منها.
- استخدام المنتج مع ملحق ليس من إنتاج الشركة المصنعة أو غير معتمد منها.
- عدم إصلاح المنتج في مركز خدمة معتمد أو بواسطة جهة معتمدة.

السلامة

تعريفات السلامة

تنبيه: ضرر المنتج.



تشير التعريفات أدناه إلى مستوى الخطورة لكل كلمة إشارة.

ملاحظة: تسهّل هذه المعلومات استخدام المنتج.

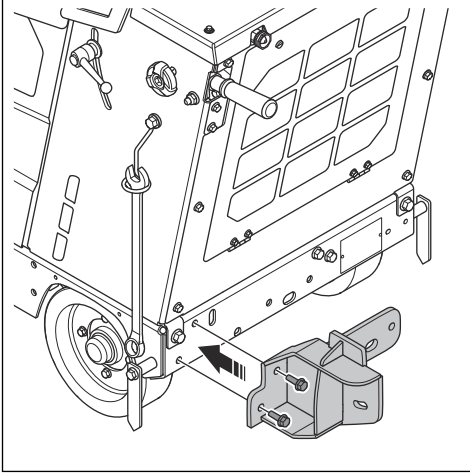
تحذير: إصابة الأشخاص.



التجميع

عام

2. ركب الكتيقة والمسمارين.



تحذير: أوقف المحرك. اضغط على زر إيقاف الآلة في لوحة التحكم لمنع التشغيل غير المقصود في أثناء الصيانة.

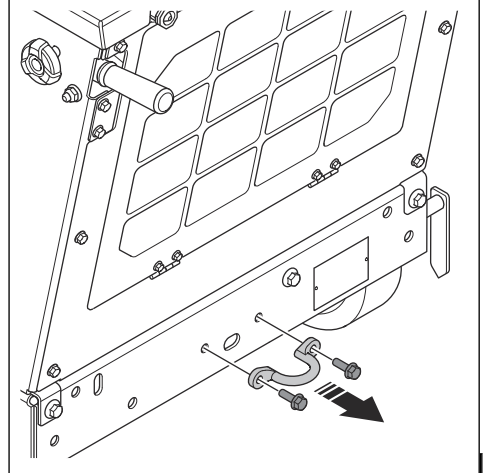


ملاحظة: يأتي FS 5000D, FS 7000D, FS 7000DL بأبعاد شفرات مختلفة. يختلف تركيب 5th Wheel باختلاف مقاس الشفرة، سواء أكانت شفرة بمقاس 1000 مم أم شفرة أقل من 1000 مم.

FS 5000D/FS 7000D (> 1000 مم)

تركيب العجلة الخامسة

1. فك المسمارين وكتيقة عروة الربط الخلفية.

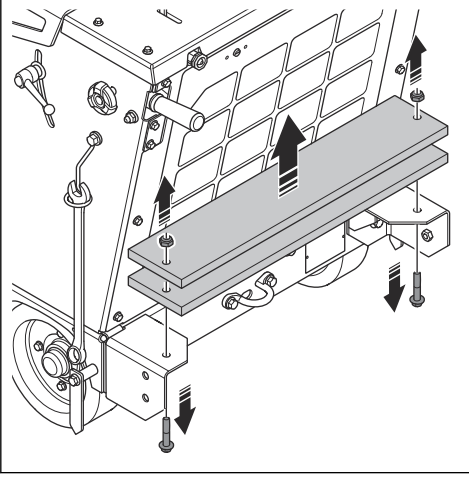


ملاحظة: تأكد من تركيب المسمارين الأكبر حجمًا من طقم التركيب.

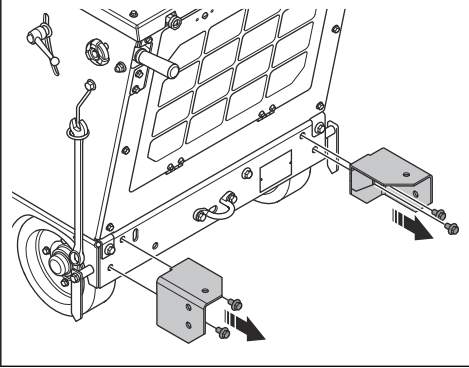
تركيب العجلة الخامسة (م 1000)

تركيب العجلة الخامسة

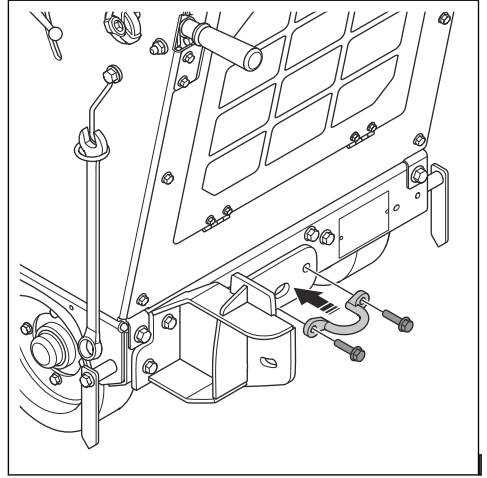
1. أزل الصامولتين والمسمارين والأوزان.



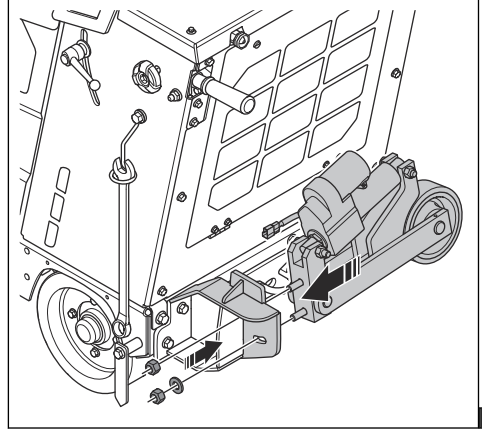
2. أزل المسامير الأربعة والكثيفتين.



3. ركب المسمارين وكثيفة عروة الربط الخلفية.

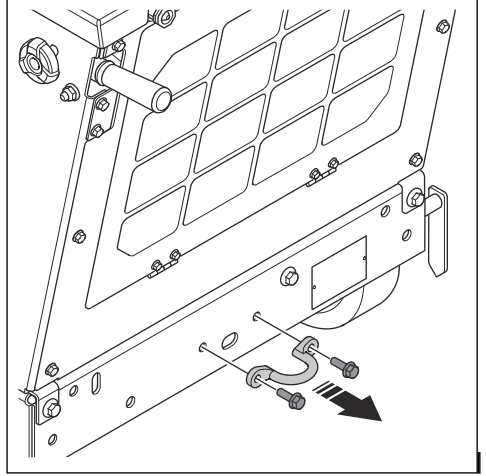


4. ركب العجلة الخامسة والفلكة والصامولتين على الكثيفة.

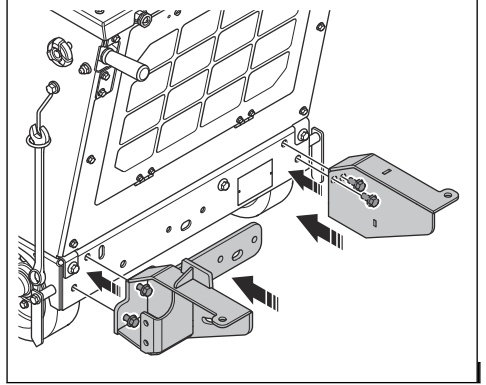


5. ركب كابل العجلة الخامسة. راجع تركيب ضفيرة الأسلاك في الصفحة 11.

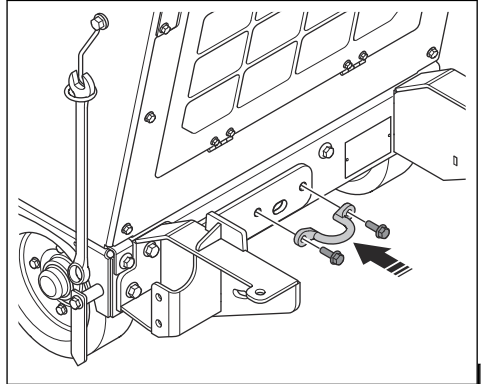
3. فك المسامير وكتيعة عروة الربط الخلفية.



4. ركب كتيقتي العجلة الخامسة والمسامير الأربعة.

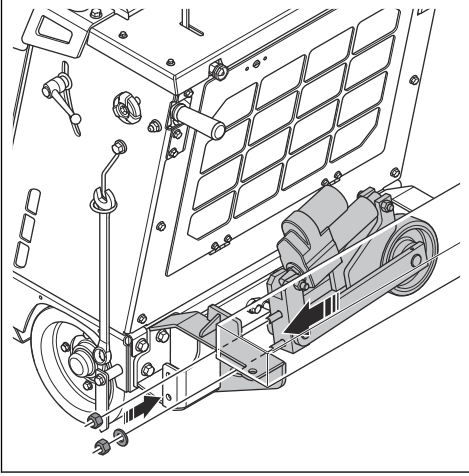


5. ركب المسامير وكتيعة عروة الربط الخلفية.

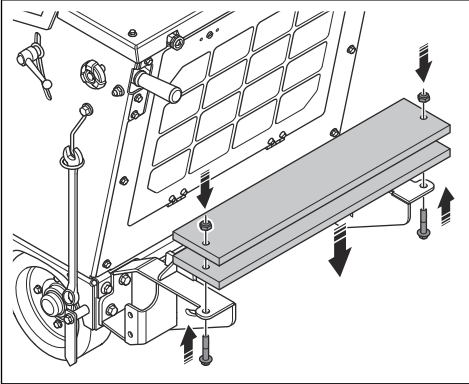


ملاحظة: تأكد من تركيب المسامير الأكبر حجمًا من طقم التركيب.

6. ركب العجلة الخامسة والفلكة والصامولتين على كتيعة الوزن.



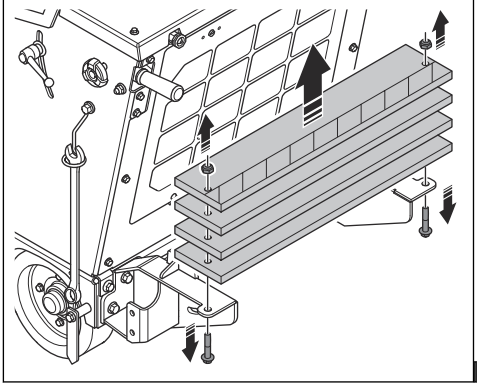
7. ركب طقم الأتقال والمسامير والصامولتين.



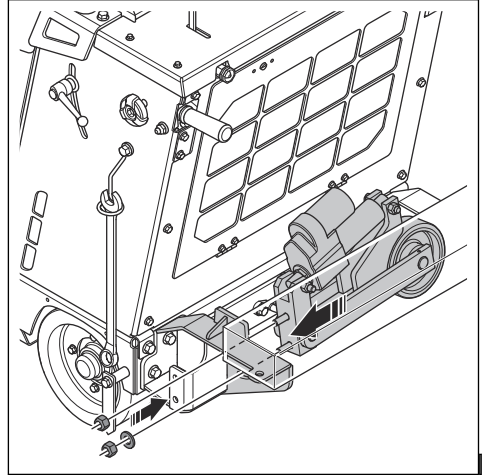
8. ركب كابل العجلة الخامسة. راجع لتركيب ضفيرة الأسلاك في الصفحة 11.

لتركيب العجلة الخامسة

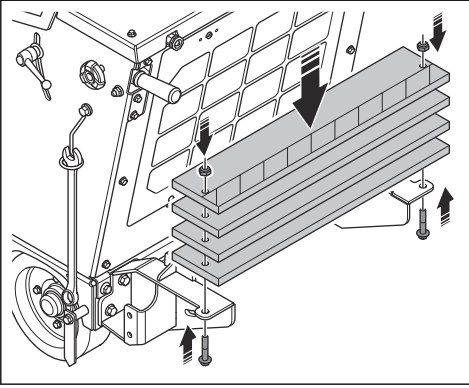
1. أزل الصامولتين والمسمارين والأوزان.



2. ركب العجلة الخامسة والفلكة والصامولتين على كتيفة الوزن.



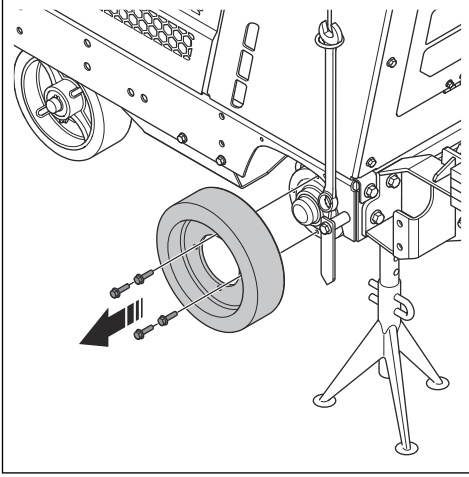
3. ركب طقم الأنقال والمسمارين والصامولتين.



4. ركب كابل العجلة الخامسة. راجع لتكريب صغيرة الأسلاك في الصفحة 11.

إزالة العجلة الخلفية اليسرى وتركيبها

3. أزل البراغي الأربعة والعجلة الخلفية اليسرى.

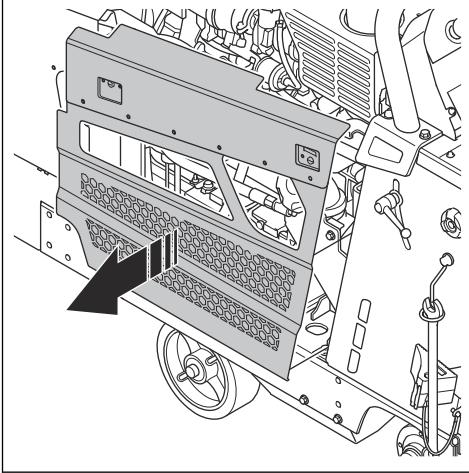


4. قم بالتركيب بالتسلسل العكسي.

لتركيب صغيرة الأسلاك

1. أزل العجلة الخلفية اليسرى. راجع لإزالة العجلة الخلفية اليسرى وتركيبها في الصفحة 11.

2. أزل الغطاء الجانبي الأيسر.



تحذير: تأكد من أن معدات الرفع ذات أبعاد صحيحة.



تحذير: لا ترفع أي منتج تالف. تأكد من تركيب كيفية الرفع بشكل صحيح ومن عدم تلفها.



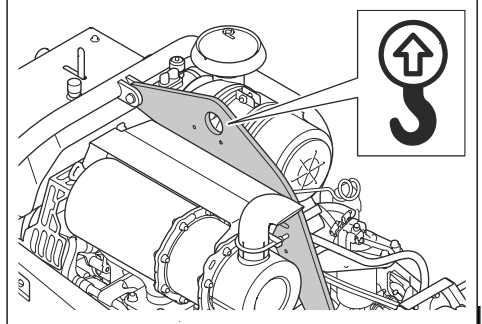
تحذير: لا تمش أو تقف بالقرب من منتج مرفوع أو أسفله.



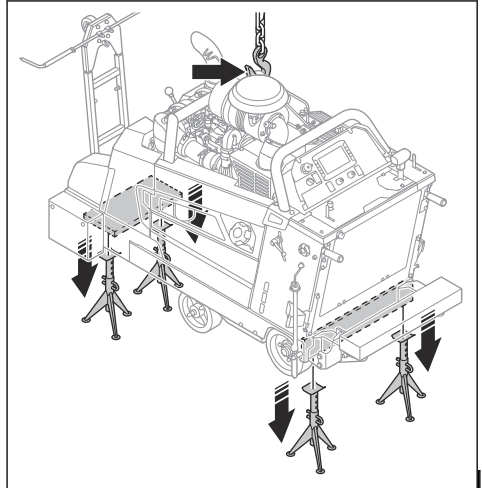
تنبيه: لا تستخدم مقابض التشغيل لرفع المنتج.



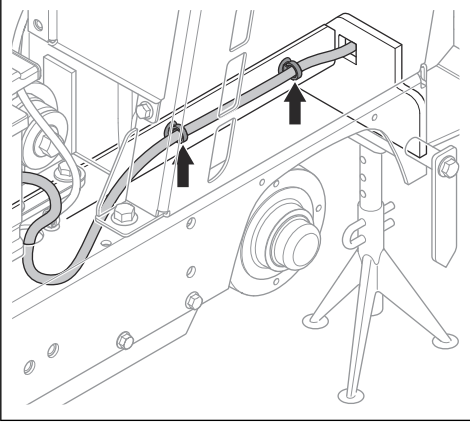
1. وصل معدات الرفع من خلال فتحة الرفع.



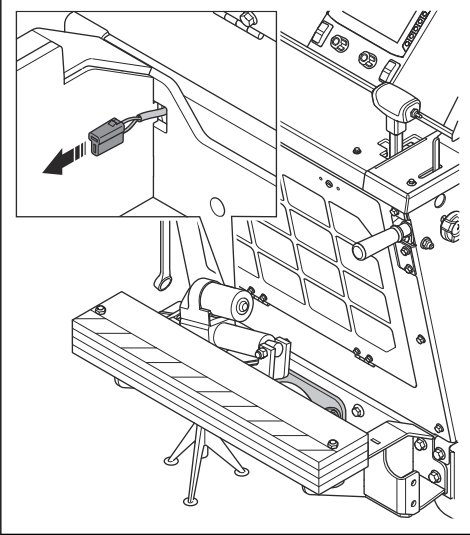
2. ارفع المنتج ثم أنزله على 4 حوامل رافعة. تأكد من أن معدات الرفع لا تزال تتحمل وزن المنتج.



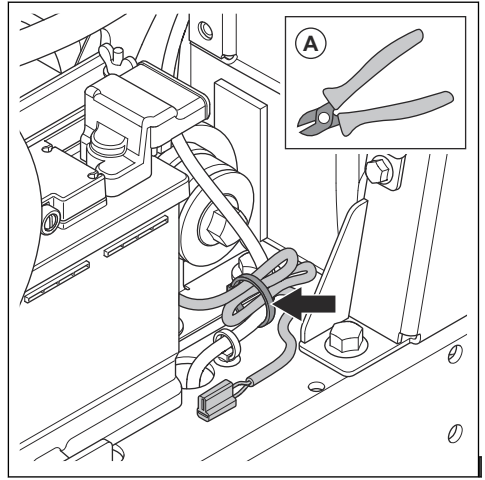
5. استخدم أربطة الكابلات لتثبيت الكابل بمحاذاة اللوحة الموجودة فوق العجلة الخلفية اليسرى.



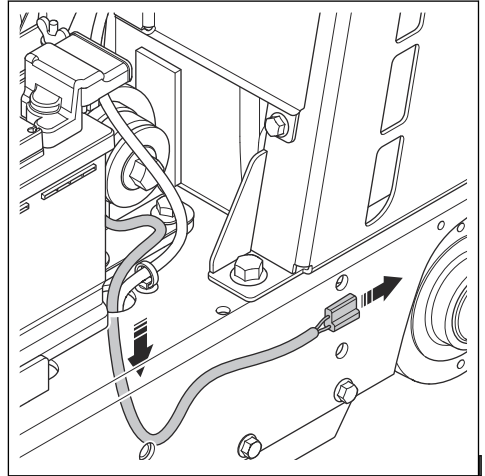
6. مرر الكابل عبر اللوحة السفلية الخلفية للمنتج.



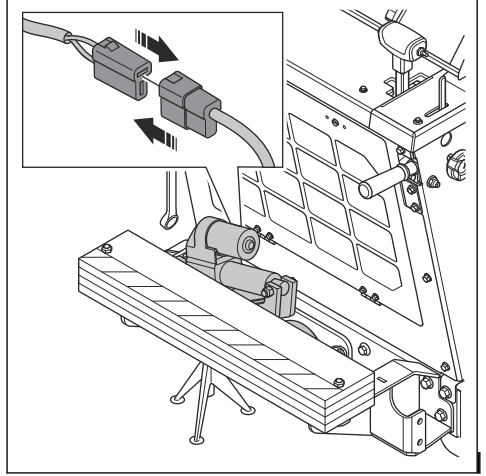
3. اقطع رابط الكابل الخاص بالكابلات (A).



4. مرر كابل العجلة الخامسة عبر فتحة الكابل الموجودة في أرضية الهيكل.



7. وصل الكابل بالعجلة الخامسة.



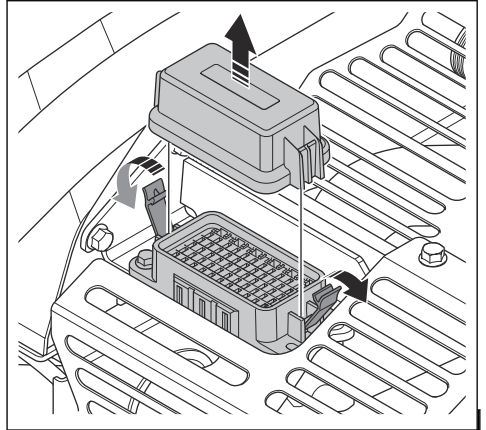
8. ركب العجلة الخلفية اليسرى. راجع لإزالة العجلة الخلفية اليسرى وتركيبها في الصفحة 11.

9. ركب المرحلات والمصهر. راجع لتركيب المرحلات والمصهر في الصفحة 13.

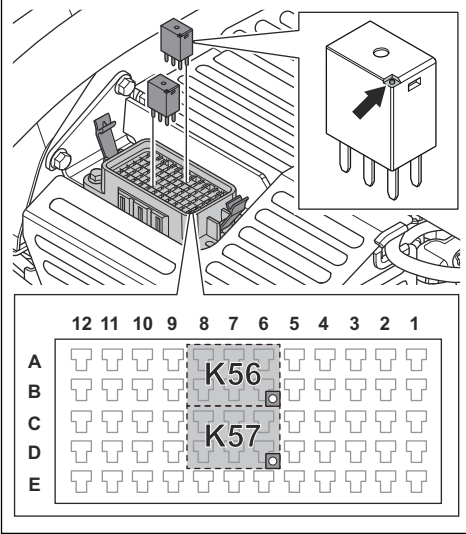
10. حدد إعدادات العجلة الخامسة. راجع لتحديد الإعدادات على واجهة HMI في الصفحة 14.

تركيب المرحلات والمصهر

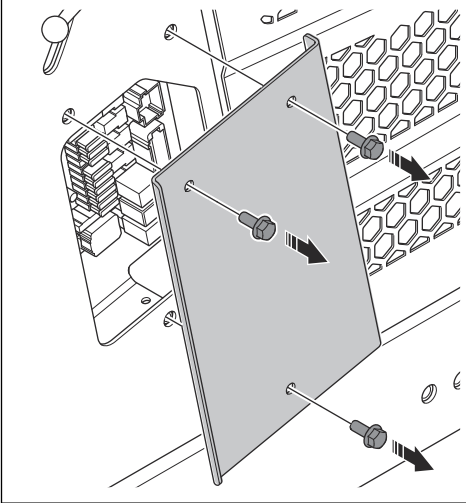
1. افتح صندوق المرحلات.



2. ركب مرحلي العجلة الخامسة في الموضعين K56 و K57.

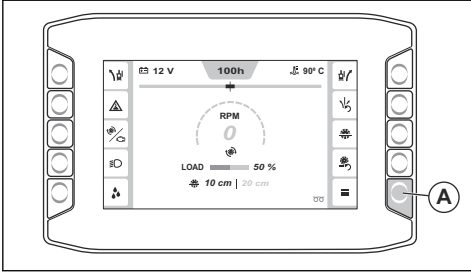


3. أزل البراغي الثلاثة وغطاء لوحة الدوائر المطبوعة (PCB).

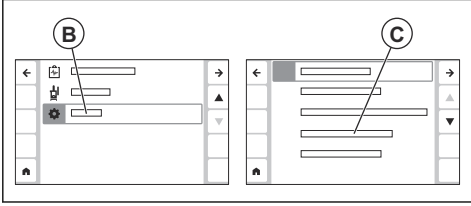


4. ركب المرآة في الموضع K5 والمصهر (25 أمبير) في الموضع F5.

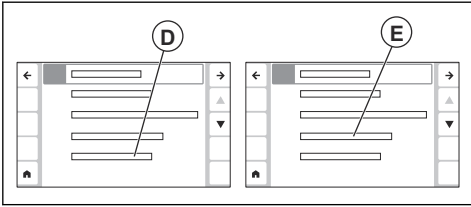
1. اضغط على الزر (A) للانتقال إلى "القائمة الرئيسية".



2. انتقل إلى "قائمة النظام" (B) ثم "تهيئة الآلة" (C).



3. انتقل إلى "الوظائف الإضافية" (D) وحدد "العجلة الخامسة" (E).



ضبط العجلة الخامسة

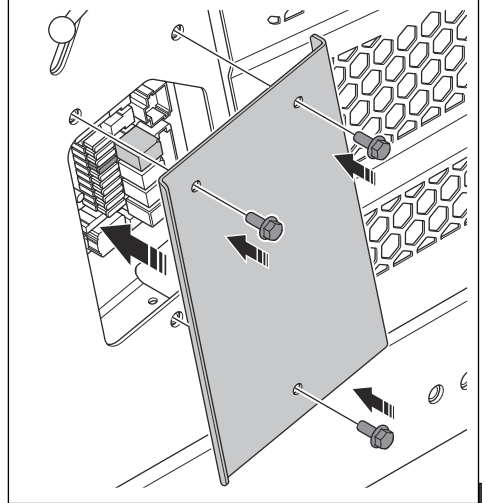
تحذير: أبق قدميك بعيداً عن العجلة الخامسة عند تعشيقها. فهناك خطر للتعرض لإصابات سحق.



ملاحظة: تأكد دائماً من ضبط العجلة الخامسة عند تركيب شفرة قطع جديدة بقطر مختلف.

1. أوقف المنتج على سطح مستو
2. ركب الشفرة الماسية على المنتج.

5. ركب البراغي الثلاثة وغطاء لوحة الدائرة المطبوعة (PCB).



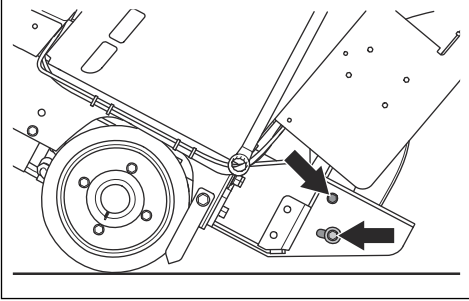
تحديد الإعدادات على واجهة HMI

ملاحظة: للمزيد من المعلومات حول واجهة HMI ووظائفها. راجع دليل المشغل الخاص بالمنتج.

تحذير: إذا كان لديك طقم وزن مُركَّب على المنتج، فأحرص على إبعاد ساقيك عنه عند رفع شفرة القطع. إذ تمة خطر حدوث إصابات.

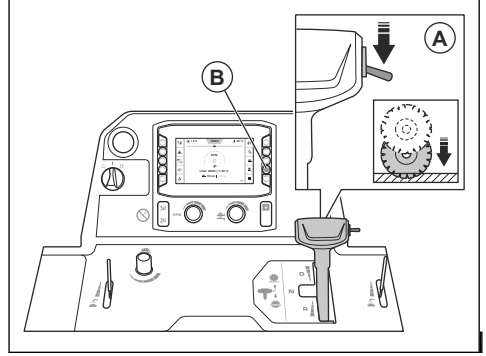


6. فُك برغيّ الضبط.



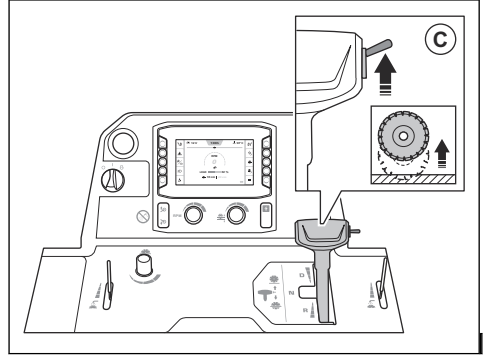
7. اضبط العجلة الخامسة حتى تصح العجلة مستوية على السطح.
8. أحكم ربط برغيّ الضبط.

3. اضغط على المفتاح (A) إلى الأسفل لخفض شفرة القطع حتى تلمس السطح.



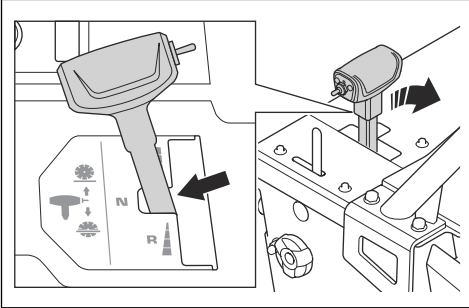
4. اضغط على الزر (B) لضبط قيمة عمق القطع على 0.

5. اضغط على المفتاح (C) إلى الأعلى لرفع شفرة القطع بمقدار 7-5 سم / 2.7-2 بوصة فوق السطح.



التشغيل

2. اضبط ذراع وحدة التحكم في الدفع على الموضع المحايد.



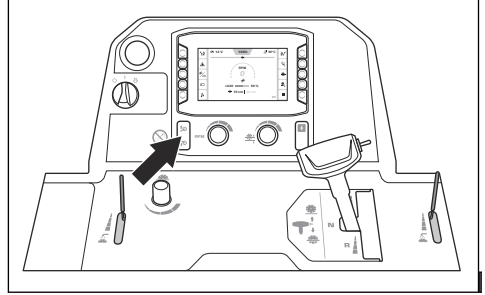
لاستخدام العجلة الخامسة

تحذير: أبق قدميك بعيدًا عن العجلة الخامسة عند تعشيقها. فهناك خطر للتعرض لإصابات سحق.



1. اضبط العجلة الخامسة. راجع لضبط العجلة الخامسة في الصفحة 14.

3. اضغط زر العجلة الخامسة إلى أسفل لخفض العجلة الخامسة حتى ترتفع عجلات الدفع الخلفية في المنتج بمقدار يقارب 1 سم / 0,4 بوصة فوق السطح.



4. تأكد من أن الشفرة الماسية لا تلامس السطح عند تعشيق العجلة الخامسة. يجب أن تكون المسافة بين الشفرة الماسية والسطح بين 3 و 5 سم / 1 و 2 بوصة عندما ترتفع العجلة الخامسة عجلات الدفع الخلفية عن السطح.
5. لتعشيق العجلة الخامسة، اضغط على المفتاح إلى الأعلى لرفع شفرة القطع أو خفضها حتى لا تلامس العجلات الخلفية السطح.

تحذير: إذا كان لديك طقم وزن مُركَّب على المنتج، فأحرص على إبعاد ساقيك عنه عند رفع شفرة القطع. إذ ثمة خطر حدوث إصابات.



6. لفك تعشيق العجلة الخامسة، اضغط على المفتاح إلى الأسفل لرفع شفرة القطع أو خفضها حتى تلامس العجلات الخلفية السطح.

الصيانة

جدول الصيانة

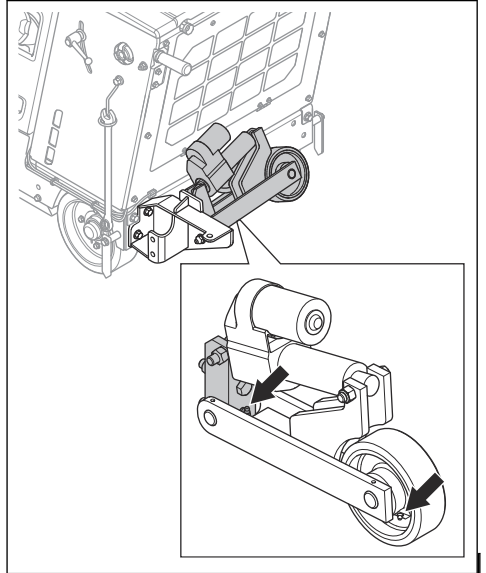
X = الإرشادات الواردة في دليل المُشغِّل هذا.
O = الإرشادات غير واردة في دليل المُشغِّل هذا. اطلب من وكيل
خدمة معتمد إجراء الصيانة.

* = صيانة عامة يقوم بها المشغل. الإرشادات غير واردة في دليل
المشغل هذا.

الصيانة	يوميًا	50 ساعة
نظف الأسطح الخارجية للمنتج.	X	
افحص المنتج بحثًا عن أي تلفيات.	X	
تشحيم العجلة الخامسة. راجع لتشحيم المنتج في الصفحة 17.		X

لتشحيم المنتج

• شحّم حلمات التشحيم على العجلة الخامسة.



التخلص

التزم بمتطلبات إعادة التدوير المحلية واللوائح المطبقة.

بيان التوافق

بيان التوافق مع توجيهات المفوضية الأوروبية (EU)

نحن Husqvarna AB، العنوان: SE-561 82 Huskvarna، Sweden، رقم الهاتف: +46-36-146500، نعلن على مسؤوليتنا الخاصة عن أن المنتج:

الوصف	ملحق النقل
العلامة التجارية	Husqvarna
النوع/الطراز	5th Wheel
التعريف	الأرقام المسلسلة بدءاً من 2026 وما بعد ذلك

يمثل تماماً للتوجيهات واللوائح الأوروبية الآتية:

التوجيه/اللائحة	الوصف
EC/2006/42	"المتعلق بالآلات"

وأن المعايير وأو المواصفات الفنية الآتية القياسية مطبقة:

EN ISO 12100:2010

Partille, 2026-05-04

Christian Nyberg

كريستيان نايرغ

المدير الأول، قسم البحث والتطوير للمعدات الثقيلة

Husqvarna AB، قسم الإنشاءات

مسؤول المستندات الفنية



UK Importer:
Husqvarna UK Ltd
Preston Road, Co. Durham
DL5 6UP

目次

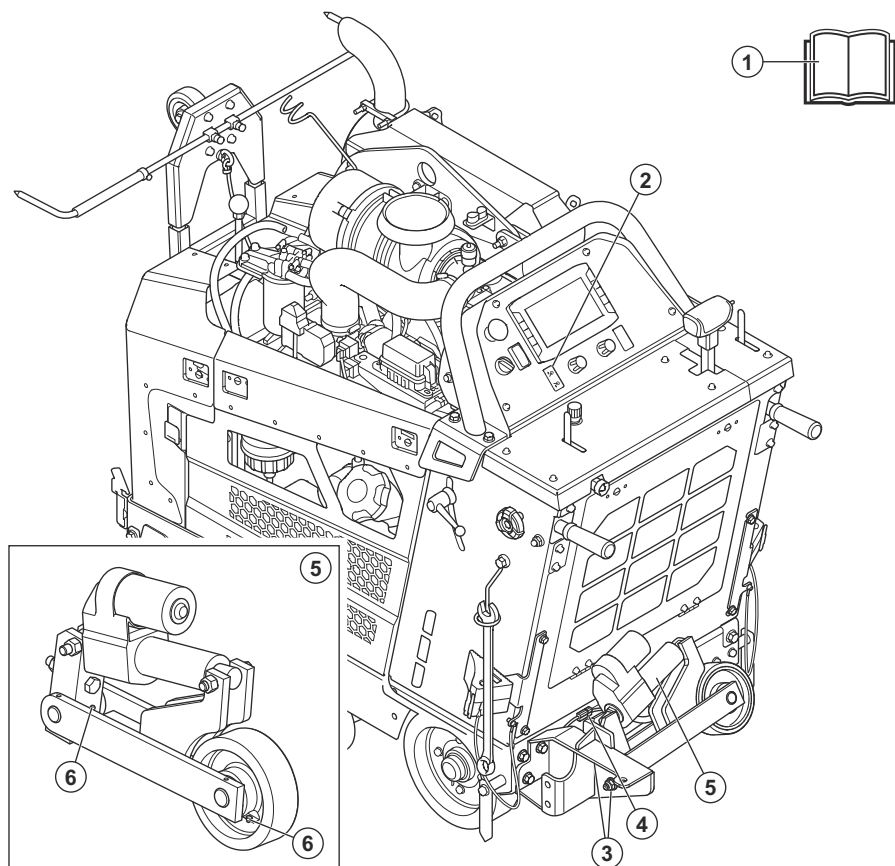
はじめに.....	19	メンテナンス.....	34
安全性.....	24	廃棄.....	34
組み立て.....	24	適合宣言.....	35
動作.....	32		

はじめに

製品の説明

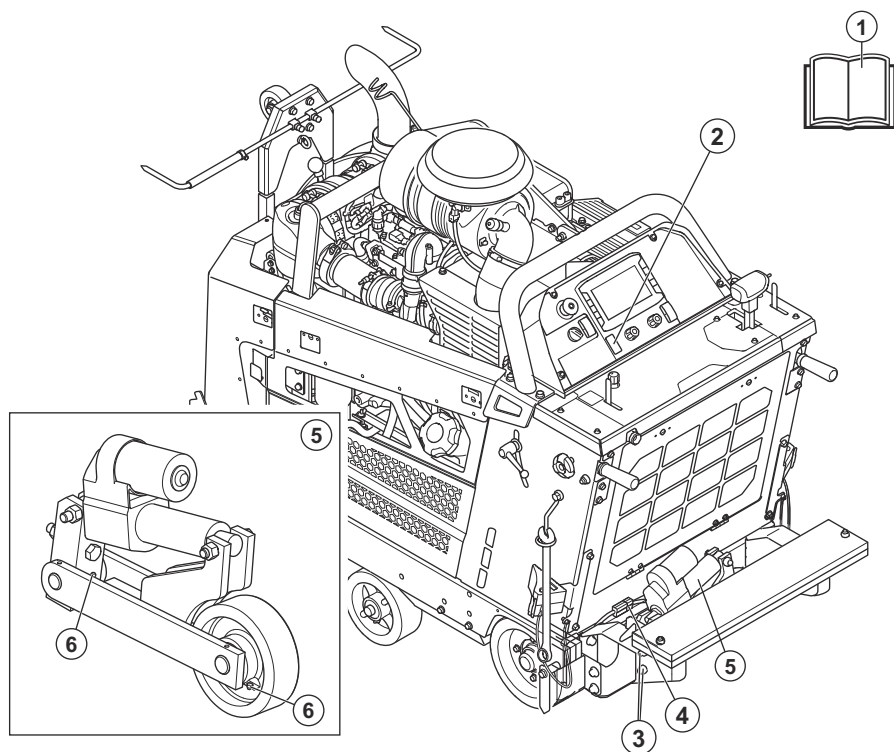
第5ホイールは、本製品を持ち上げずに向きを変える場合に役立ちます。これにより、作業者の疲労を軽減します。

製品の概要 (FS 5000, FS 7000 (1,000 mm 未満のブレード))



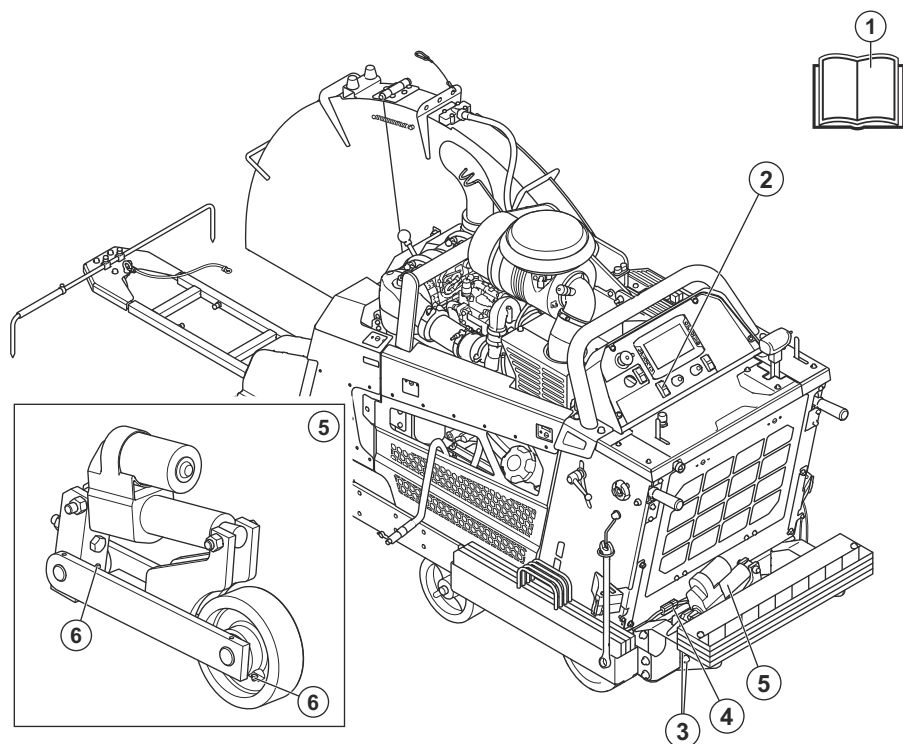
1. 取扱説明書
2. 第 5 ホイールスイッチ
3. 取り付けネジ
4. 第 5 ホイールケーブル
5. 第 5 ホイール
6. 潤滑点

製品の概要 (FS 7000D (1,000 mm のブレード))



1. 取扱説明書
2. 第 5 ホイールスイッチ
3. 取り付けネジ
4. 第 5 ホイールケーブル
5. 第 5 ホイール
6. 潤滑点

製品の概要 (FS 7000DL)



1. 取扱説明書
2. 第5ホイールスイッチ
3. 取り付けネジ
4. 第5ホイールケーブル
5. 第5ホイール
6. 潤滑点

製品に表記されるシンボルマーク



警告：本製品の使用は危険を伴います。操作者や付近にいる人が重傷を負う、または死亡するおそれがあります。十分に注意し、本製品を正しく使用してください。



足が巻き込まれる危険。第5ホイールから身体を離してください。



本取扱説明書をよくお読みになり、内容をしっかりと把握したうえで、本製品を使用してください。








本製品は EC 指令適合製品です。

注記： 本製品に付いている他のシンボル / デカールは、一部の市場地域に向けた認定条件を示します。

シリアルプレート

現場設置キット専用。

 HUSQVARNA AB, SE-561 82 HUSKVARNA, SWEDEN www.husqvarnaconstruction.com	
Model	
Serial no.	
Date	
   	MADE IN USA

1
2
3

1. 製品タイプ
2. 製造番号
3. 製造年 / 週

製品の損傷

以下の場合、当社は製品の損傷について責任を負いません。

- 本製品が誤った方法で修理された場合。
- 本製品が誤った方法で操作された場合。
- メーカーによるものではない部品、またはメーカーの認可していない部品を使用して本製品を修理した場合。
- メーカーによるものではないアクセサリ、またはメーカーの認可していないアクセサリを本製品に使用した場合。
- 認定サービスセンターまたは認定販売店で本製品が修理されていない場合。

安全性

安全性の定義

各シグナルワードの重大度の定義は次のとおりです。



警告： 人身傷害。



注意： 製品の損傷。

注記： この情報は、本製品を使用しやすくするためのものです。

組み立て

全般



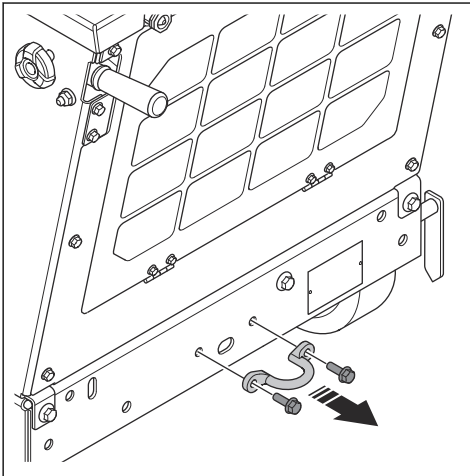
警告： エンジンを止めます。コントロールパネルの機器停止ボタンを押して、メンテナンス中の誤始動を防止します。

注記： FS 5000D, FS 7000D, FS 7000DL には、各種のブレード寸法をご用意しています。5th Wheel への取り付け方法は、サイズが 1,000 mm のブレードと 1,000 mm 未満のブレードで異なります。

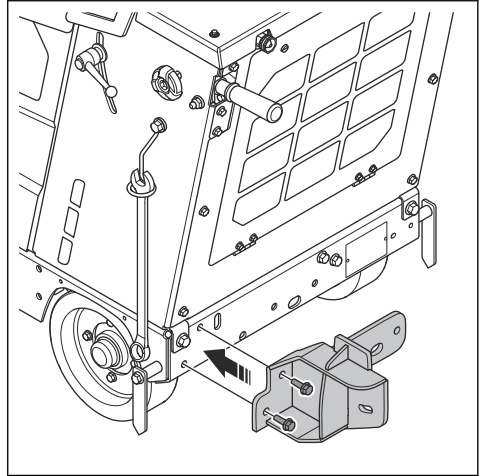
FS 5000D/FS 7000D (1,000 mm 未満)

第 5 ホイールの取り付け

1. ボルト 2 本とリヤ側の固定用ブラケットを取り外します。

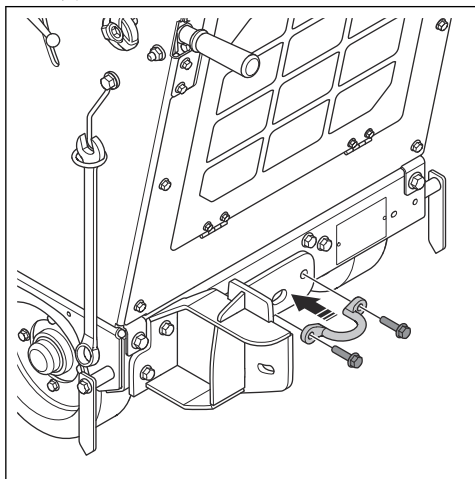


2. ブラケットとボルト 2 本を取り付けます。

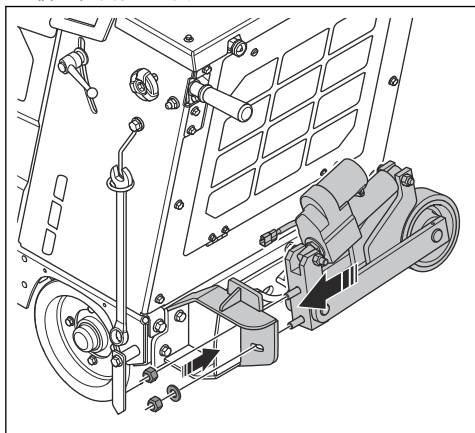


注記： 設置キットに同梱された 2 本の大型ボルトを取り付けてください。

3. ボルト 2 本とリヤ側の固定用ブラケットを取り付けます。



4. ブラケットに第 5 ホイール、ワッシャー、ナット 2 個を取り付けます。

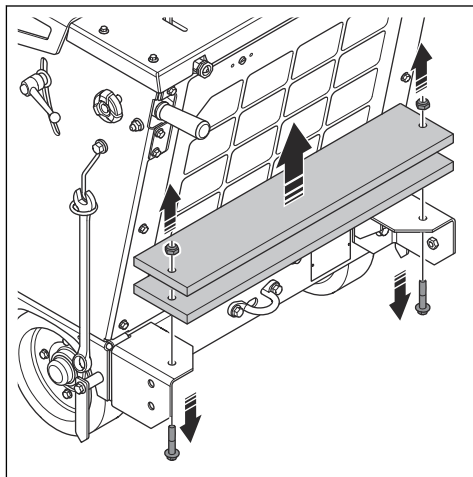


5. 第 5 ホイールにケーブルを取り付けます。ワイヤー/ハーネスの取り付け 28 ページを参照してください。

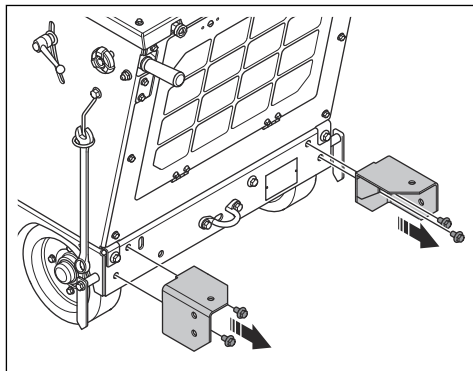
FS 7000D (1,000 mm)

第 5 ホイールの取り付け

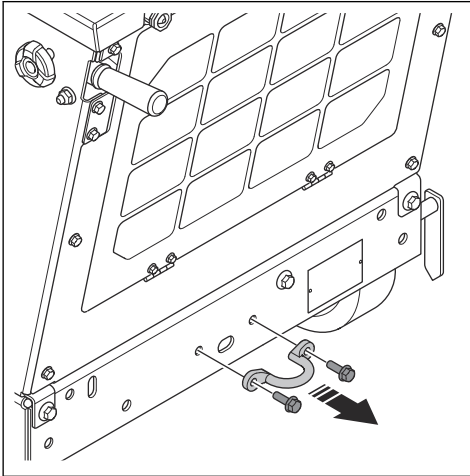
1. ナット 2 個、ボルト 2 本、ウェイトを取り外します。



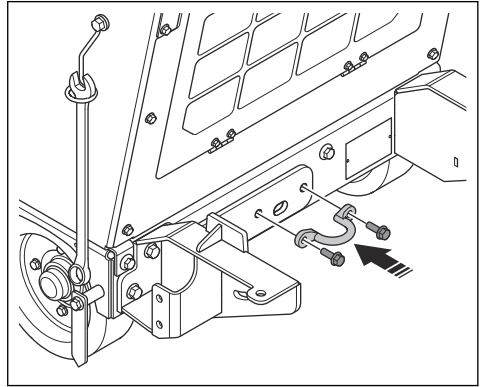
2. ボルト 4 本とブラケット 2 個を取り外します。



3. ボルト 2 本とリヤ側の固定用ブラケットを取り外します。

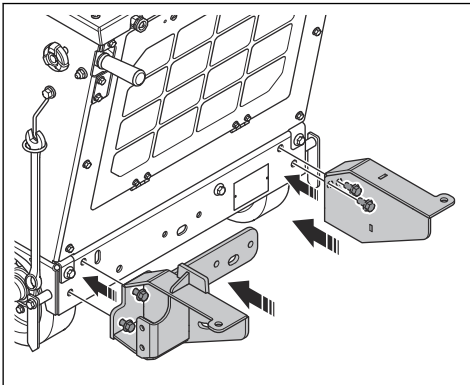


5. ボルト 2 本とリヤ側の固定用ブラケットを取り付けます。

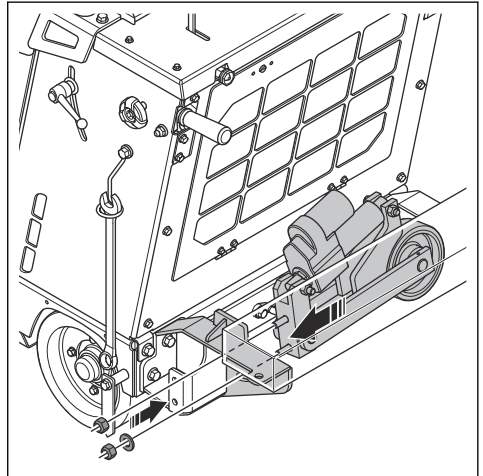


注記： 設置キットに同梱された 2 本の大型ボルトを取り付けてください。

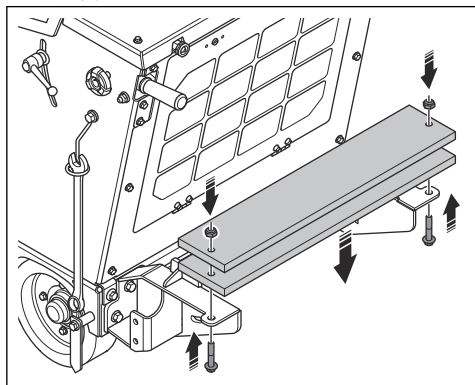
4. 第 5 ホイール用のブラケット 2 個とボルト 4 本を取り付けます。



6. ウェイトブラケットに第 5 ホイール、ワッシャー、ナット 2 個を取り付けます。



7. ウェイトキット、ボルト2本、ナット2個を取り付けます。

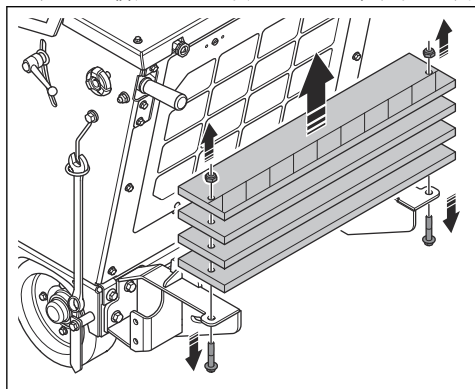


8. 第5ホイールにケーブルを取り付けます。ワイヤーハーネスの取り付け28ページを参照してください。

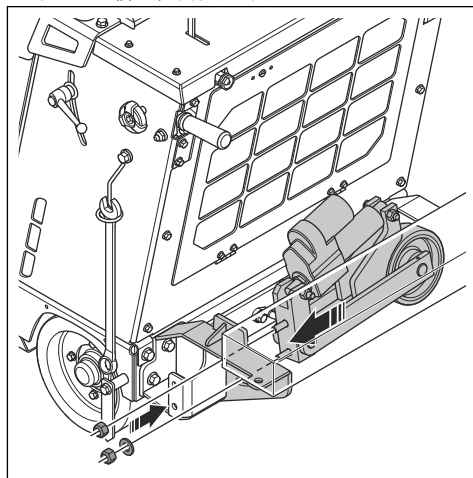
FS 700DL

第5ホイールの取り付け

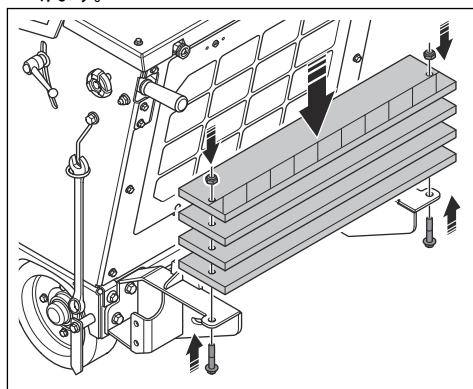
1. ナット2個、ボルト2本、ウェイトを取り外します。



2. ウェイトブラケットに第5ホイール、ワッシャー、ナット2個を取り付けます。



3. ウェイトキット、ボルト2本、ナット2個を取り付けます。



4. 第5ホイールにケーブルを取り付けます。ワイヤーハーネスの取り付け28ページを参照してください。

左リヤホイールの脱着



警告： リフト装置には十分な寸法があることを確認します。



警告： 損傷した製品は持ち上げないでください。リフトポイントが正しく取り付けられており、損傷がないことを確認します。

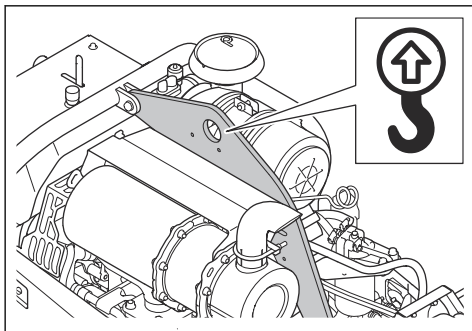


警告： 持ち上げた本製品の下の側や周辺では、歩行したり立ち止まったりしないでください。

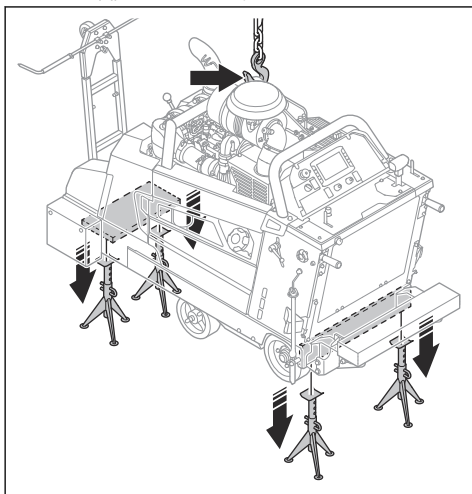


注意： 操作ハンドルを使用して本製品を持ち上げないでください。

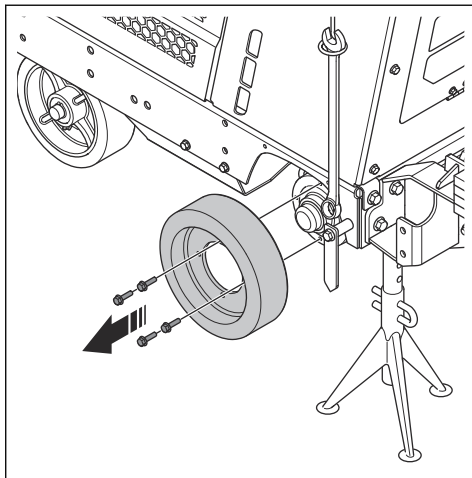
1. リフト装置をリフトポイントに取り付けます。



2. 本製品を持ち上げ、ジャッキスタンド4基の上に降ろします。リフト装置が本製品の重量を支えていることを確認してください。



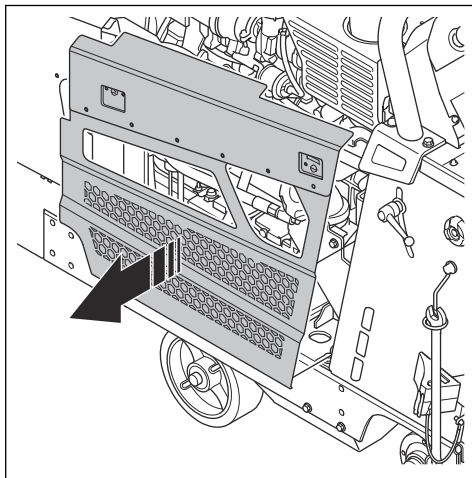
3. ネジ4本と左リヤホイールを取り外します。



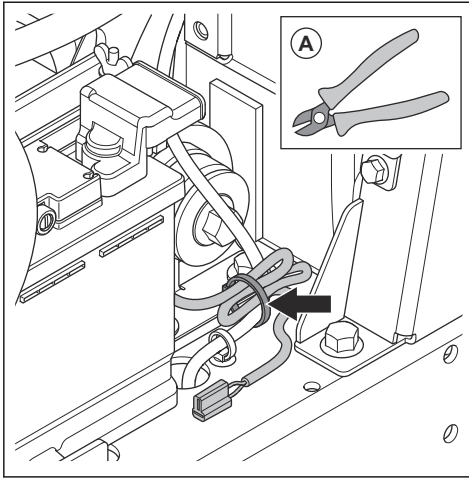
4. 逆の手順で取り付けます。

ワイヤーハーネスの取り付け

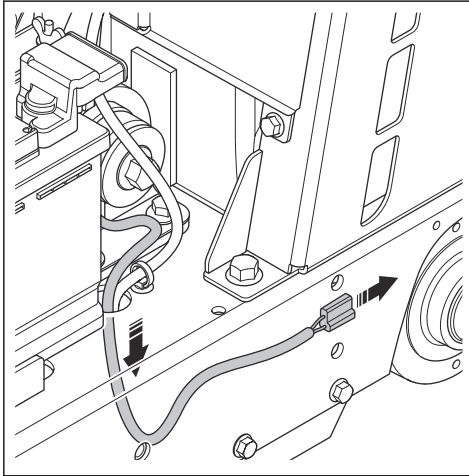
1. 左リヤホイールを取り外します。左リヤホイールの脱着28ページを参照してください。
2. 左側サイドカバーを取り外します。



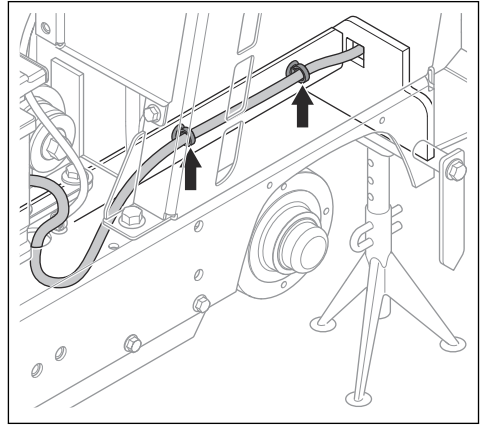
3. ケーブル (A) のケーブルタイを切断します。



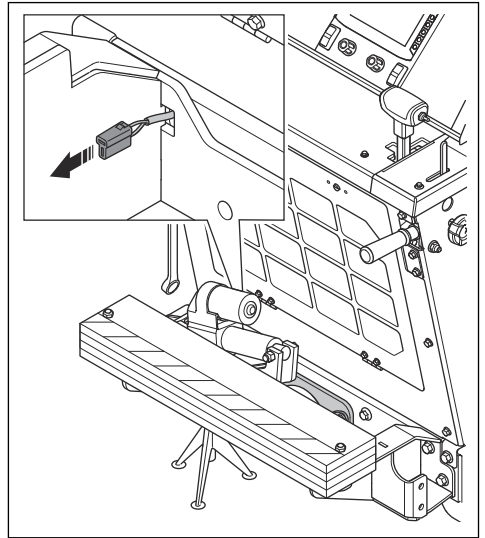
4. 第 5 ホイールのケーブルをフレーム底面のケーブル穴に通します。



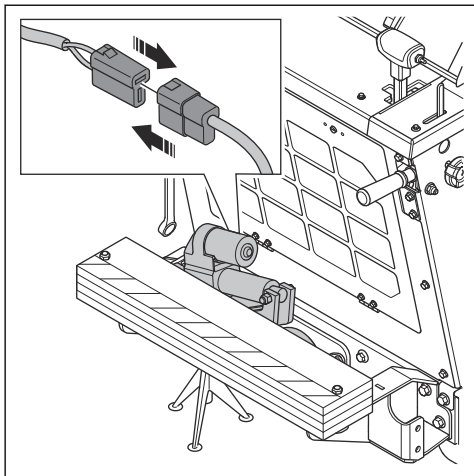
5. ケーブルタイを使用して、左リアホイール上方のプレートにケーブルを固定します。



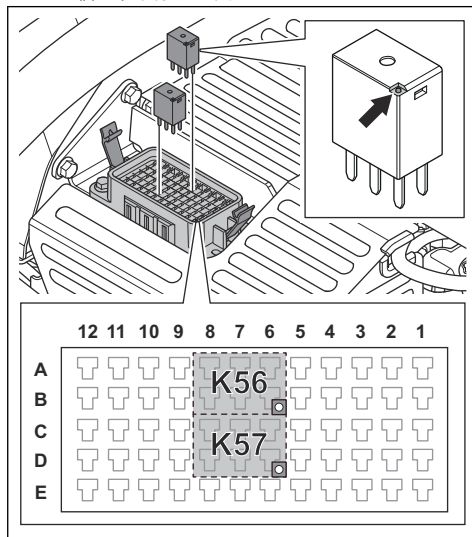
6. 本製品のリアボトムプレートにケーブルを固定します。



7. 第 5 ホイールにケーブルを接続します。



2. 第 5 ホイールのポジション K56 および K57 にリレー 2 個を取り付けます。

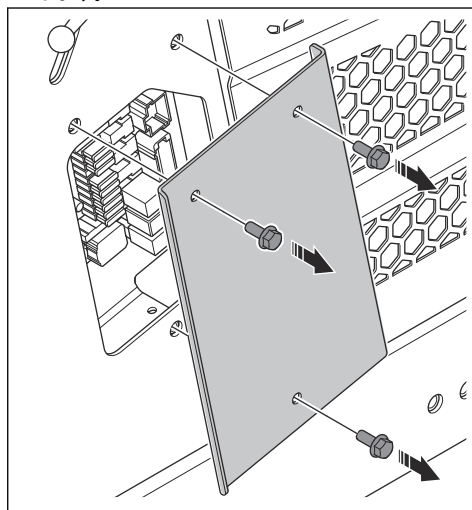


8. 左リヤホイールを取り付けます。左リヤホイールの脱着 28 ページを参照してください。

9. リレーとヒューズを取り付けます。リレーとヒューズの取り付け 30 ページを参照してください。

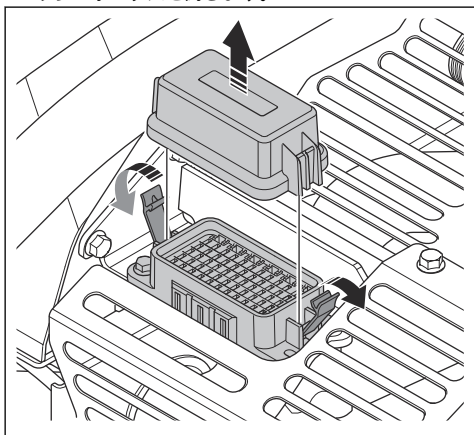
10. 第 5 ホイールの設定を選択します。HMI (ヒューマン・マシン・インターフェイス) で設定を選択する 31 ページを参照してください。

3. ネジ 3 本と PCB (通信回路基板) のカバーを取り外します。

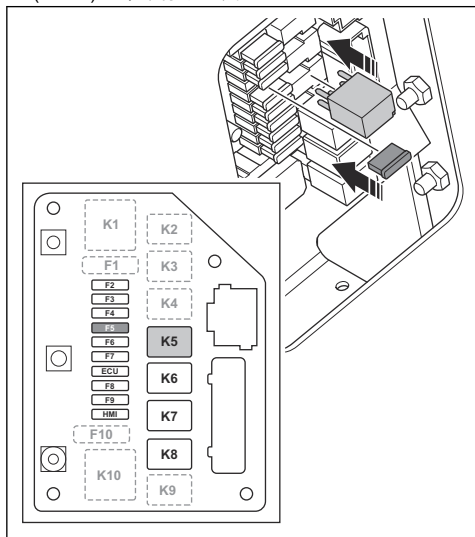


リレーとヒューズの取り付け

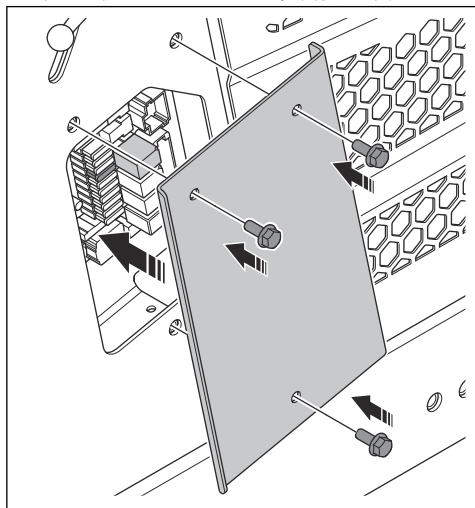
1. リレーボックスを開きます。



4. ポジション K5 にリレー、ポジション F5 にヒューズ (25 A) を取り付けます。



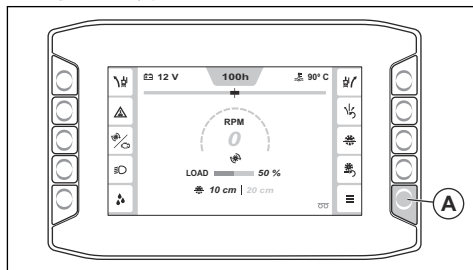
5. ネジ 3 本と PCB のカバーを取り付けます。



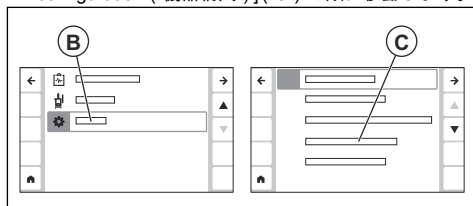
HMI (ヒューマン・マシン・インターフェイス) で設定を選択する

注記： HMI とその機能の詳細については、本製品の取扱説明書を参照してください。

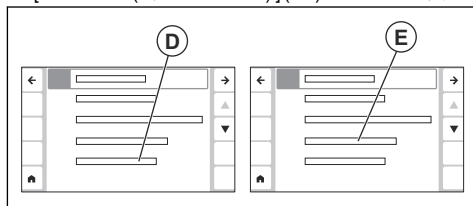
1. ボタン (A) を押し、[Main menu (メインメニュー)] に移動します。



2. [System menu (システムメニュー)] (B), [Machine configuration (機器構成)] (C) の順に移動します。



3. [Extra functions (その他の機能)] (D) に移動し、[5th wheel (第 5 ホイール)] (E) を選択します。



第 5 ホイールの調整

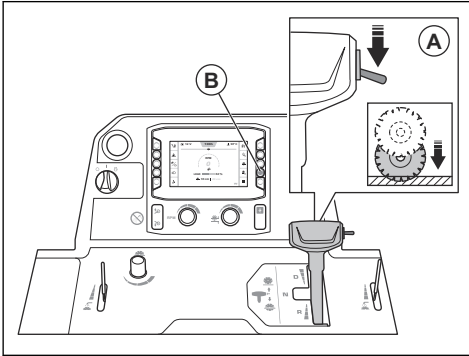


警告： 第 5 ホイールの作動時は、足を近づけないでください。巻き込まれて負傷するおそれがあります。

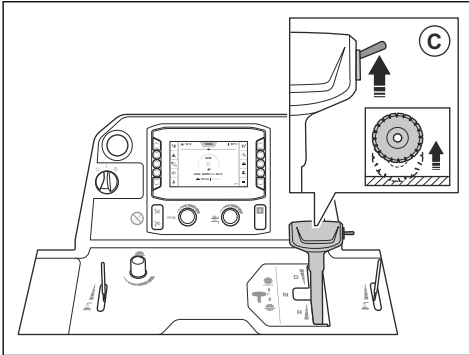
注記： 直径の異なる新しいカットングブレードを取り付ける際は、必ず第 5 ホイールを調整してください。

1. 本製品を水平な面に駐車します
2. 本製品にダイヤモンドブレードを取り付けます。

3. スイッチ (A) を押し下げ、施工面に接触するまでカッティングブレードを下げます。

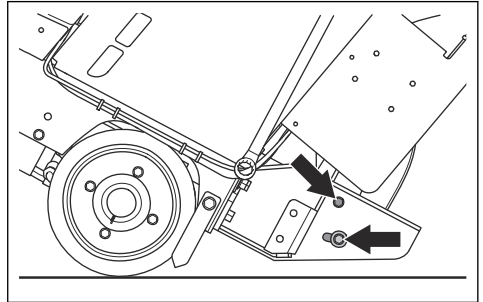


4. ボタン (B) を押して、切断深さの値を 0 に設定します。
5. スイッチ (C) を押し上げて、カッティングブレードを 5~7 cm (2~2.7 インチ) 施工面から持ち上げます。



警告： 本製品にウェイトキットを装着している場合は、カッティングブレードを持ち上げる際にウェイトキットから足を離してください。負傷するおそれがあります。

6. 調整ネジ 2 本を緩めます。



7. 施工面に水平に接地するまで、第 5 ホイールを調整します。
8. 調整ネジ 2 本を締めつけます。

動作

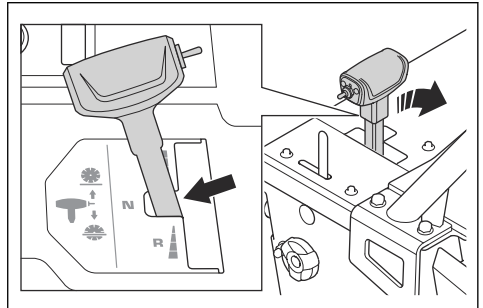
第 5 ホイールの使用



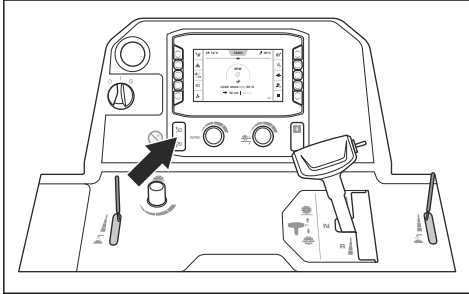
警告： 第 5 ホイールの作動時は、足を近づけないでください。巻き込まれて負傷するおそれがあります。

1. 第 5 ホイールを調整します。第 5 ホイールの調整 31 ページを参照してください。

2. ドライブコントロールレバーをニュートラル位置に入れます。



- 第 5 ホイールボタンを押し下げ、本製品のリヤ駆動ホイールが施工面から約 1 cm (0.4 インチ) 持ち上がるまで第 5 ホイールを下げます。



- 第 5 ホイールの作動時に、ダイヤモンドブレードが施行面に触れないように注意してください。第 5 ホイールがリヤ駆動ホイールを地面から持ち上げるときに、ダイヤモンドブレードと施工面間の距離が 3 ~ 5 cm (1 ~ 2 インチ) になるよう調整する必要があります。
- 第 5 ホイールを作動させるには、スイッチを押し上げ、リヤホイールが施工面から離れるまでカットティングブレードを昇降させます。



警告： 本製品にウェイトキットを装着している場合は、カットティングブレードを持ち上げる際にウェイトキットから足を離してください。負傷するおそれがあります。

- 第 5 ホイールを解除するには、スイッチを押し下げ、リヤホイールが施工面に触れるまでカットティングブレードを昇降させます。

メンテナンス

メンテナンスのスケジュール

X = この取扱説明書に説明があります。

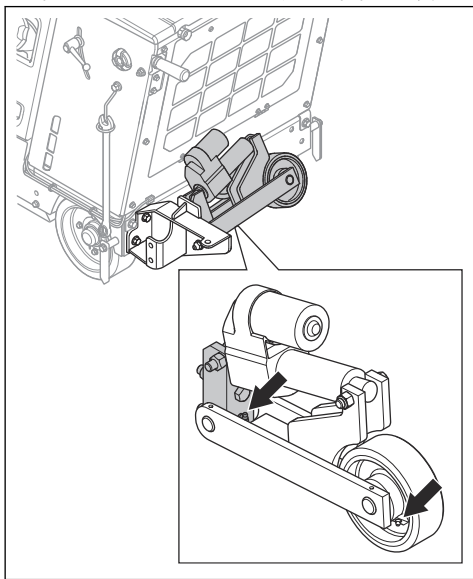
* = 作業者が行う通常のメンテナンス。この取扱説明書には説明がありません。

O = この取扱説明書には説明がありません。認定サービス代理店にメンテナンスを依頼してください。

メンテナンス	毎日	50 時間
本製品の外側を清掃する。	X	
製品に損傷がないか点検します。	X	
第 5 ホイールを潤滑します。製品の潤滑 34 ページを参照してください。		X

製品の潤滑

- 第 5 ホイールをグリースニップルで潤滑します。



廃棄

地域のリサイクル要件および適用される法規に従ってください。

適合宣言

EU 適合宣言

ハスクバーナ社 (Husqvarna AB, SE-561 82 Huskvarna, Sweden、電話番号 : +46-36-146500) は、以下のことを単独責任のもとで宣言します。以下の製品 :

名称	搬送用アクセサリー
ブランド	Husqvarna
タイプ / モデル	5th Wheel
ID	2026 年以降の製造番号

は以下の EU 指令および規制を完全に順守しています。

指令 / 規制	名称
2006/42/EC	「機械類に関する」

そして、以下の規格および / または技術仕様が適用されています。

EN ISO 12100:2010

Partille, 2026-05-04

Christian Nyberg

Christian Nyberg

大型機器研究開発部門、シニアディレクター

Husqvarna AB, Construction Division

正式代表兼技術文書担当



UK Importer:

Husqvarna UK Ltd

Preston Road, Co. Durham

DL5 6UP

목차

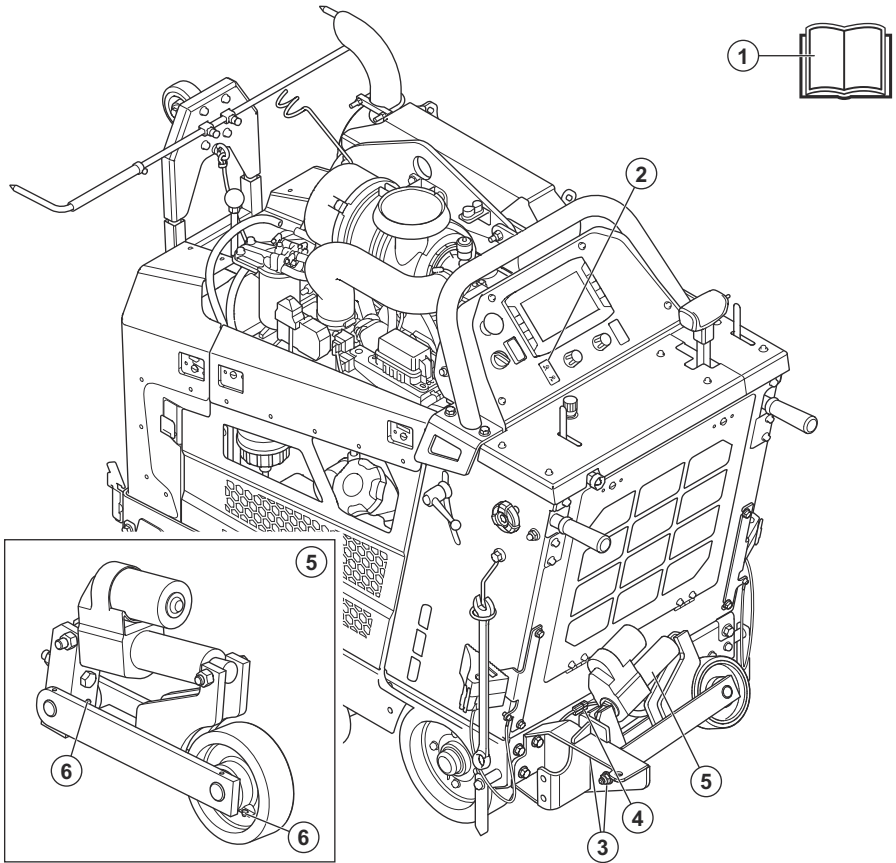
서문.....	36	유지 보수.....	51
안전성.....	41	폐기.....	51
조립.....	41	준수 선언문.....	52
작동(Operation).....	49		

서문

제품 설명

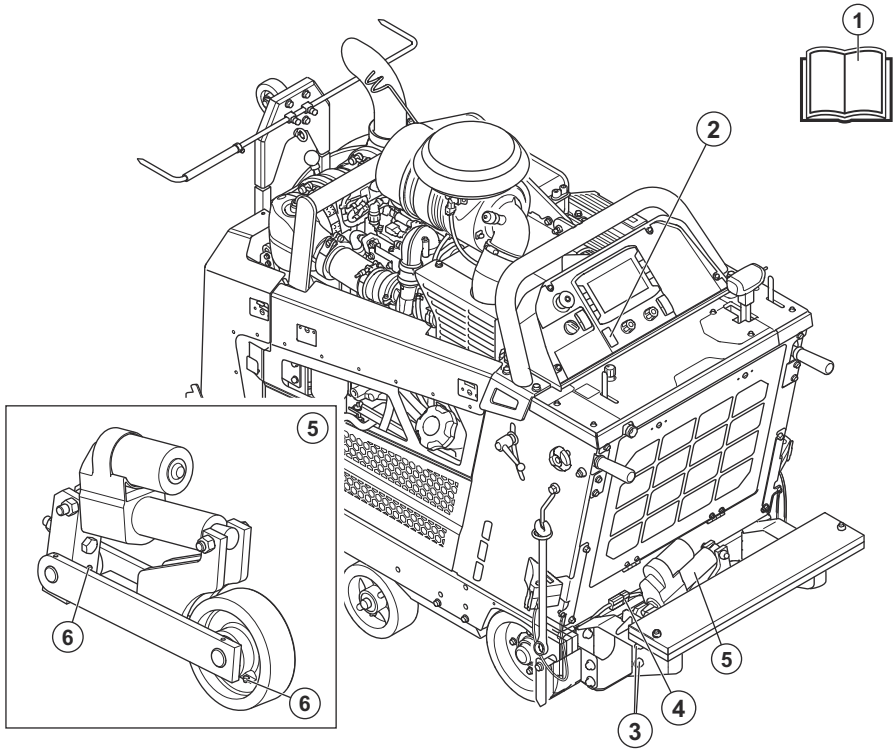
5번째 월은 작업자가 제품을 들어 올리지 않고도 방향을 전환할 수 있도록 도와줍니다. 이렇게 하면 작업자 피로의 위험이 줄어듭니다.

제품 개요(FS 5000, FS 7000(블레이드 1000mm 미만))



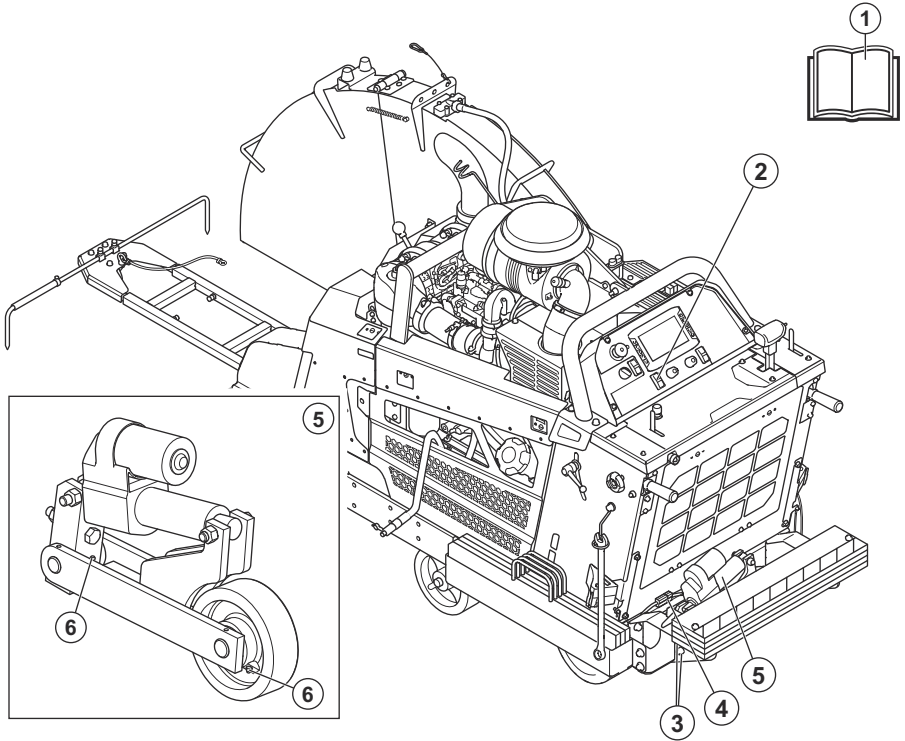
1. 사용자 설명서
2. 5번째 휠 스위치
3. 설치 나사
4. 5번째 휠 케이블
5. 5번째 휠
6. 윤활 지점

제품 개요(FS 7000D(블레이드 1000mm))



1. 사용자 설명서
2. 5번째 휠 스위치
3. 설치 나사
4. 5번째 휠 케이블
5. 5번째 휠
6. 윤활 지점

제품 개요(FS 7000DL)



1. 사용자 설명서
2. 5번째 휠 스위치
3. 설치 나사
4. 5번째 휠 케이블
5. 5번째 휠
6. 운할 지점

CE 이 제품은 적용 가능한 EC 지침 조항을 준수합니다.

주: 제품의 여타 기호/도안은 일부 시장의 인증 요구사항을 나타냅니다.

제품의 기호



경고: 본 제품은 위험할 수 있고 작업자 또는 다른 사람에게 심각한 부상이나 사망을 초래할 수 있습니다. 제품을 조심해서 올바르게 사용하십시오.



발이 깔릴 위험이 있습니다. 신체 부위를 5번째 휠에서 멀리 두십시오.



제품을 사용하기 전에 설명서를 주의 깊게 읽고 지침을 숙지하십시오.

형식판

현장 설치 키트에만 해당합니다.



1. 제품 유형
2. 일련번호
3. 생산 연도/주

제품 손상

다음과 같은 경우 당사는 제품의 손상에 대해 책임을 지지 않습니다.

- 제품이 올바르게 않게 수리된 경우
- 제품이 올바르게 않게 작동하는 경우
- 제품이 제조업체에서 제공하지 않았거나 승인하지 않은 부품으로 수리된 경우
- 제품에 제조업체에서 제공하지 않았거나 승인하지 않은 액세서리가 있는 경우
- 제품이 인가된 서비스 센터 또는 인가된 기관에서 수리되지 않은 경우

안전성

안전 정의

아래 정의는 각 신호어의 심각도를 나타냅니다.



경고: 인적 상해.



주의: 제품 손상.

주: 이 정보는 제품을 간편하게 사용하는 데 도움이 됩니다.

조립

일반



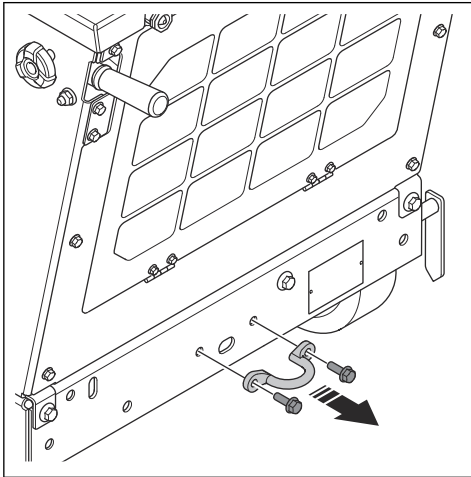
경고: 엔진을 정지하십시오. 유지 보수 중에 실수로 시동이 걸리지 않도록 제어판의 장비 정지 버튼을 누릅니다.

주: FS 5000D, FS 7000D, FS 7000DL은(는) 다양한 블레이드 크기로 제공됩니다. 1000mm 크기의 블레이드와 1000mm 미만 블레이드의 5th Wheel 장착 방법은 다릅니다.

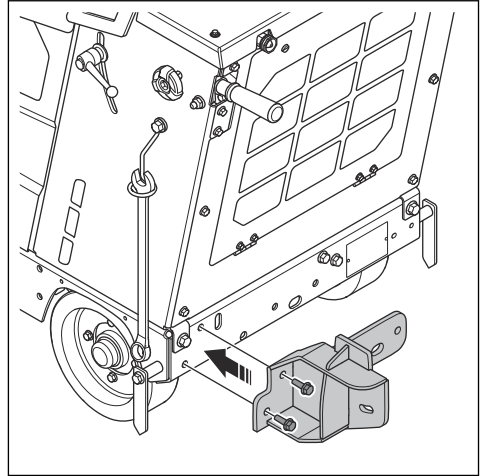
FS 5000D/FS 7000D(1000mm 미만)

5번째 휠 장착 방법

1. 볼트 2개와 후면 고정 브래킷을 분리하십시오.

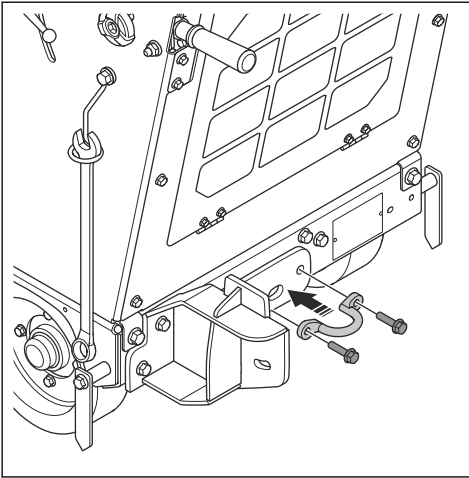


2. 브래킷과 볼트 2개를 장착합니다.

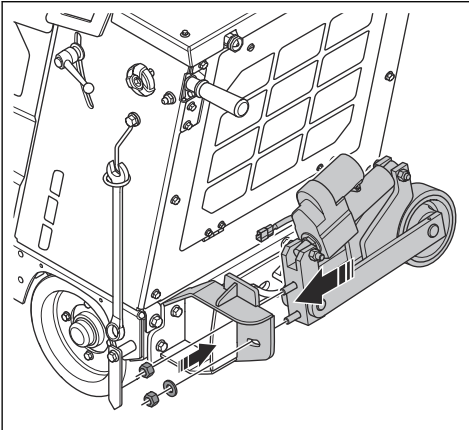


주: 설치 키트에 있는 더 큰 볼트 2개를 장착하십시오.

3. 볼트 2개와 후면 고정 브래킷을 장착하십시오.



4. 브래킷에 5번째 휠, 와셔, 너트 2개를 장착하십시오.

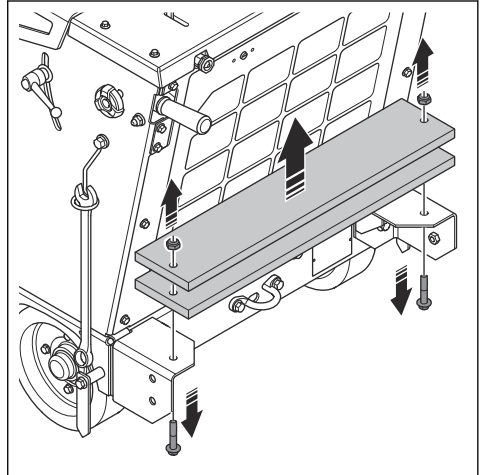


5. 5번째 휠용 케이블을 장착하십시오. 배선 하니스 장착 방법 페이지의 45을(를) 참조하십시오.

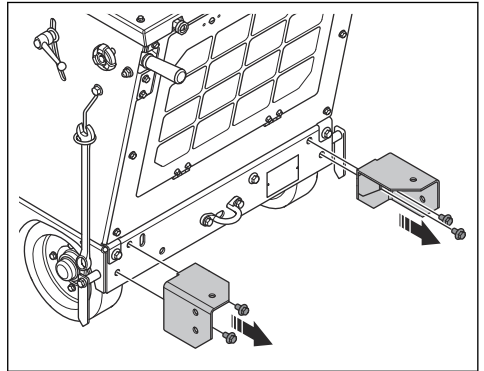
FS 7000D(1000mm)

5번째 휠 장착 방법

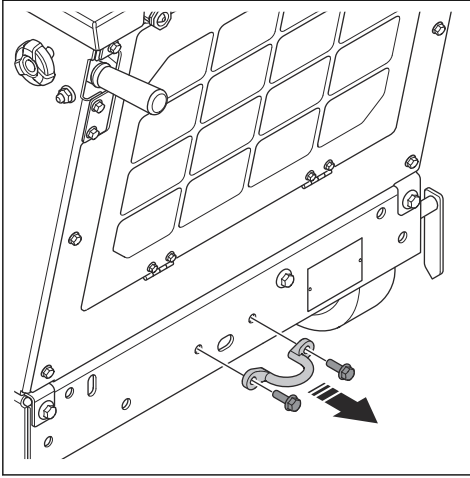
1. 너트 2개, 볼트 2개, 추를 분리하십시오.



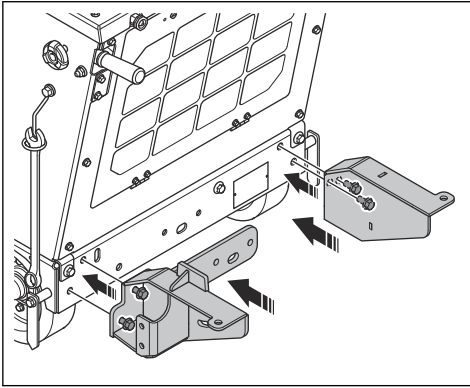
2. 볼트 4개와 브래킷 2개를 분리합니다.



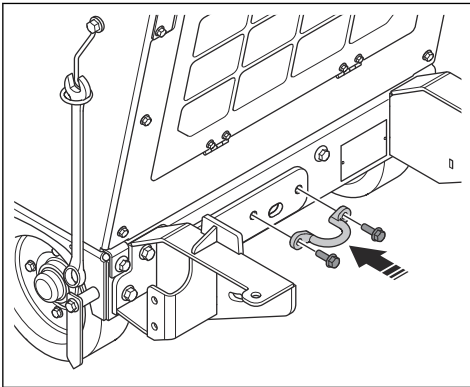
3. 볼트 2개와 후면 고정 브라켓을 분리하십시오.



4. 5번째 휠용 브라켓 2개와 볼트 4개를 장착하십시오.

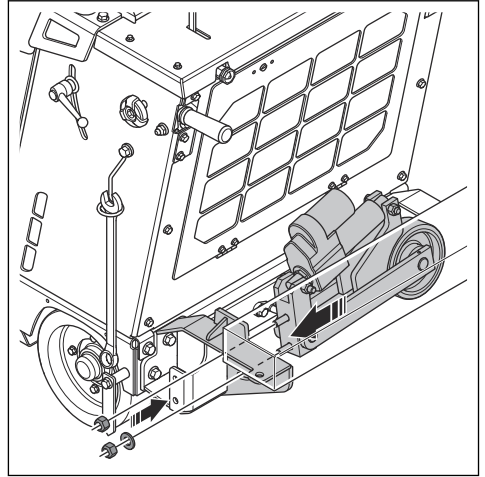


5. 볼트 2개와 후면 고정 브라켓을 장착하십시오.

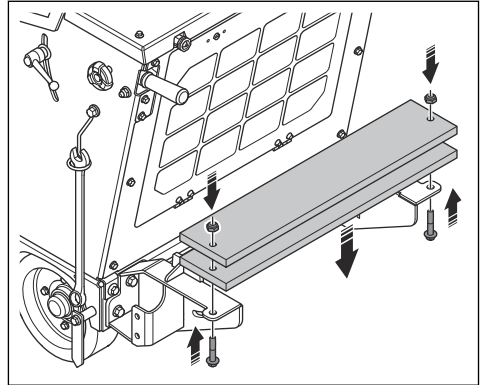


주: 설치 키트에 있는 더 큰 볼트 2개를 장착하십시오.

6. 추 브라켓에 5번째 휠, 와셔 및 너트 2개를 장착합니다.



7. 추 키트, 볼트 2개, 너트 2개를 장착합니다.

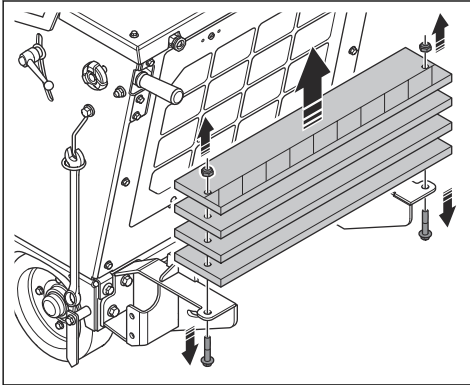


8. 5번째 휠용 케이블을 장착하십시오. 배선 하니스 장착 방법 페이지의 45을(를) 참조하십시오.

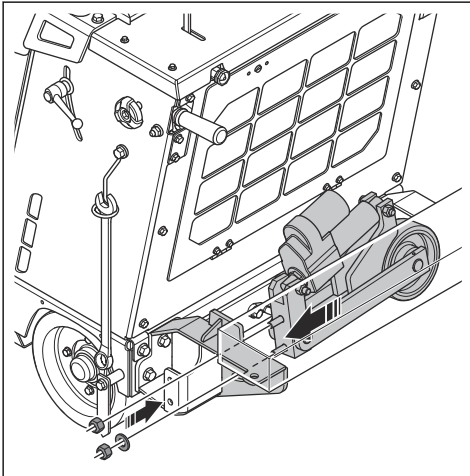
FS 7000DL

5번째 휠 장착 방법

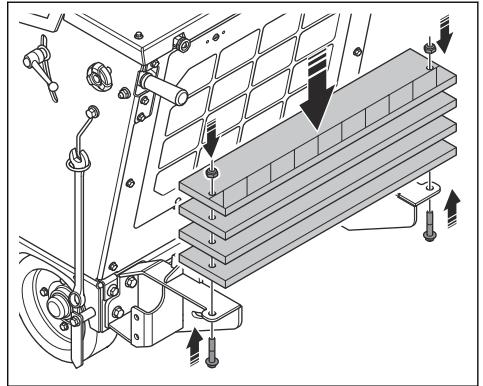
1. 너트 2개, 볼트 2개, 추를 분리하십시오.



2. 추 브래킷에 5번째 휠, 와셔 및 너트 2개를 장착합니다.



3. 추 키트, 볼트 2개, 너트 2개를 장착합니다.



4. 5번째 휠용 케이블을 장착하십시오. 배선 하니스 장착 방법 페이지의 45을(를) 참조하십시오.

후면 좌측 휠 분리 및 장착



경고: 인양 장비의 치수가 올바른지 확인하십시오.



경고: 손상된 제품은 들어 올리지 마십시오. 인양 고리가 올바르게 설치되어 있고, 손상되지 않았는지 확인하십시오.

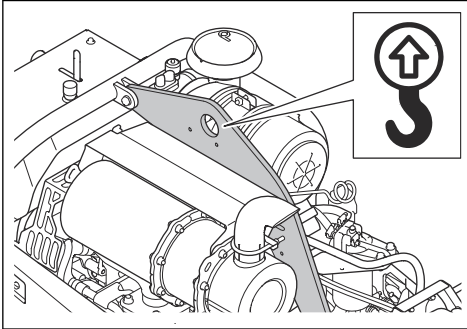


경고: 들어 올린 제품 아래나 근처에서 걸거나 머무르지 마십시오.

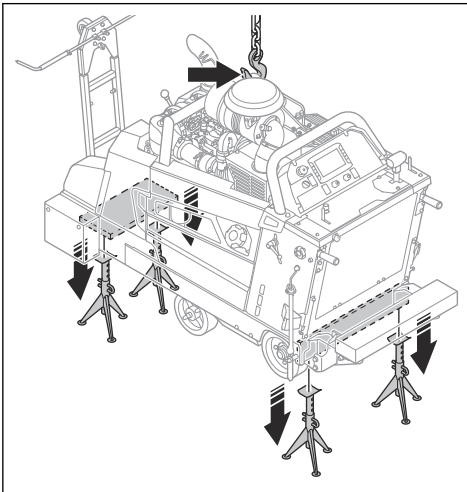


주의: 작동 핸들을 사용하여 제품을 들어 올리지 마십시오.

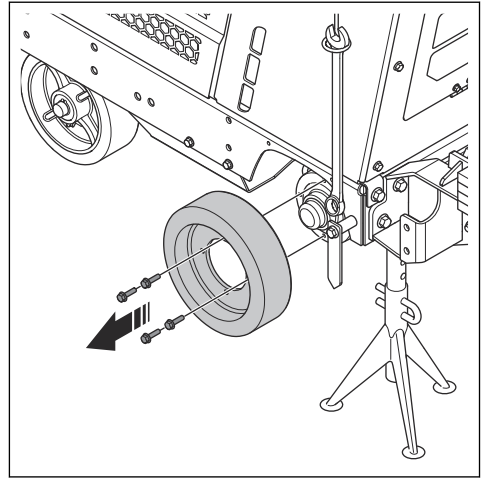
1. 인양 고리를 통해 인양 장비를 부착하십시오.



2. 제품을 들어 올려 잭 스탠드 4개 위에 내려놓으십시오. 리프팅 장비가 여전히 제품의 무게를 지탱하고 있는지 확인하십시오.



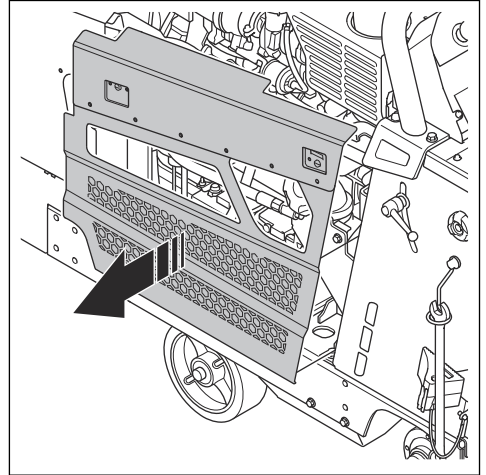
3. 나사 4개와 후면 좌측 휠을 분리합니다.



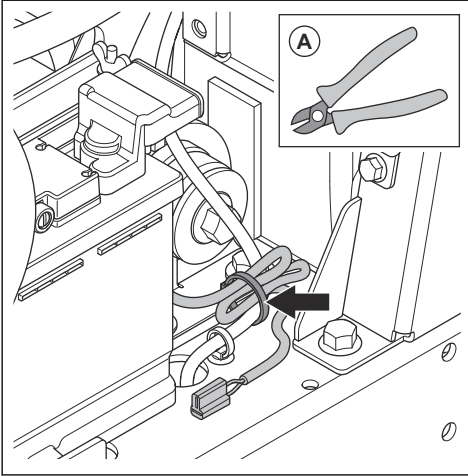
4. 반대 순서로 장착합니다.

배선 하니스 장착 방법

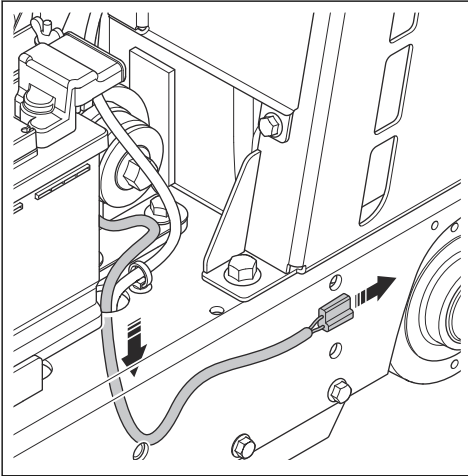
1. 후면 좌측 휠을 분리합니다. 후면 좌측 휠 분리 및 장착 페이지의 45(를) 참조하십시오.
2. 좌측 커버를 탈거합니다.



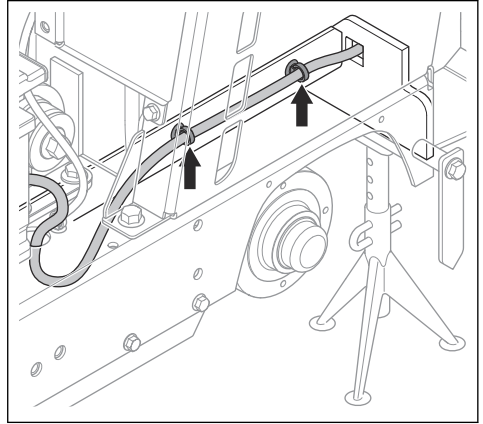
3. 케이블(A)의 케이블 타이를 자릅니다.



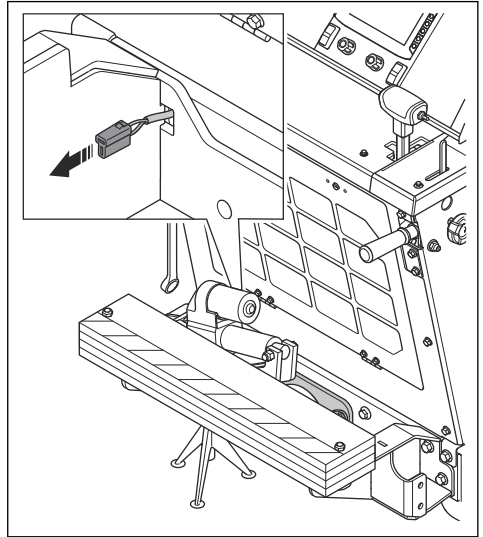
4. 5번째 흰색 케이블을 프레임 바닥의 케이블 구멍으로 통과시키십시오.



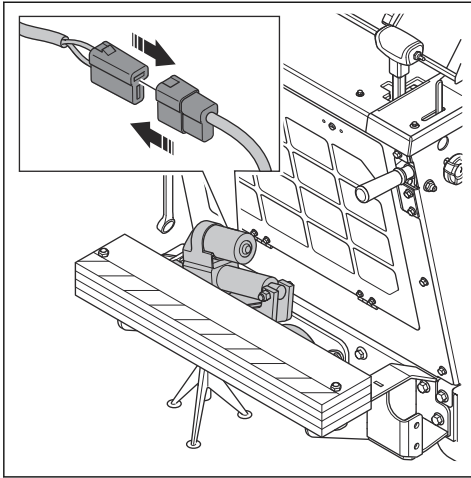
5. 케이블 타이를 사용하여 케이블을 후면 좌측 흰 위의 플레이트에 고정하십시오.



6. 케이블을 제품의 후면 하단 플레이트로 통과시키십시오.



7. 케이블을 5번째 릴에 연결하십시오.



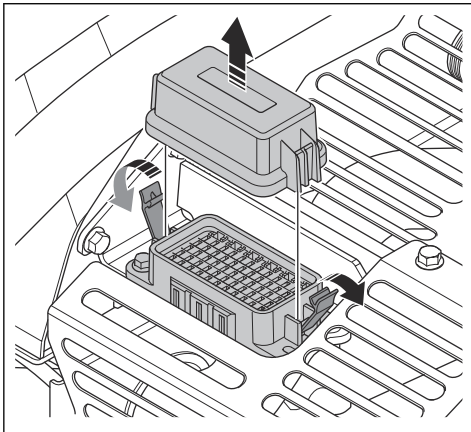
8. 후면 좌측 릴을 장착하십시오. 후면 좌측 릴 분리 및 장착 페이지의 45을(를) 참조하십시오.

9. 릴레이와 퓨즈를 장착하십시오. 릴레이와 퓨즈 장착 방법 페이지의 47을(를) 참조하십시오.

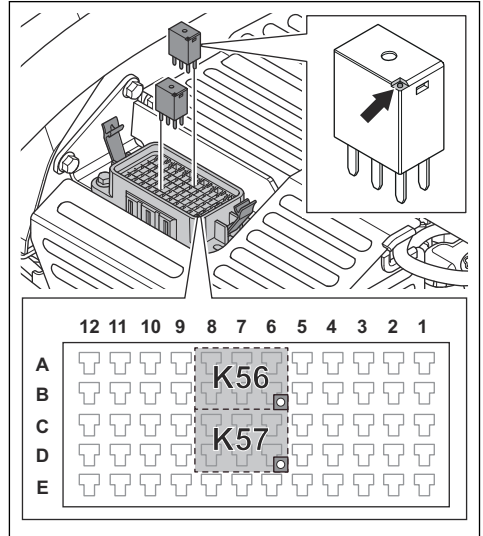
10. 5번째 릴의 설정을 선택하십시오. HMI에서 설정 선택 방법 페이지의 48을(를) 참조하십시오.

릴레이와 퓨즈 장착 방법

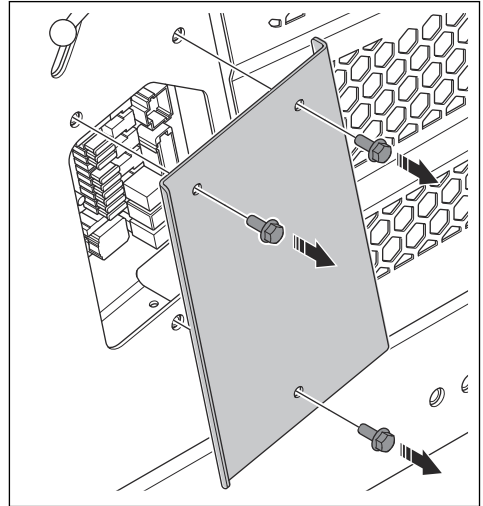
1. 릴레이 박스를 여십시오.



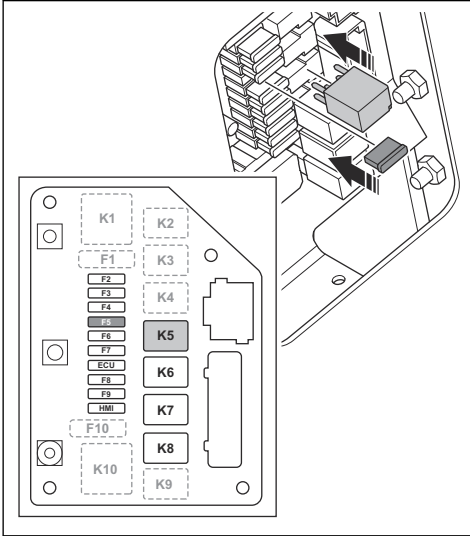
2. 5번째 릴용 릴레이 2개를 위치 K56과 K57에 장착하십시오.



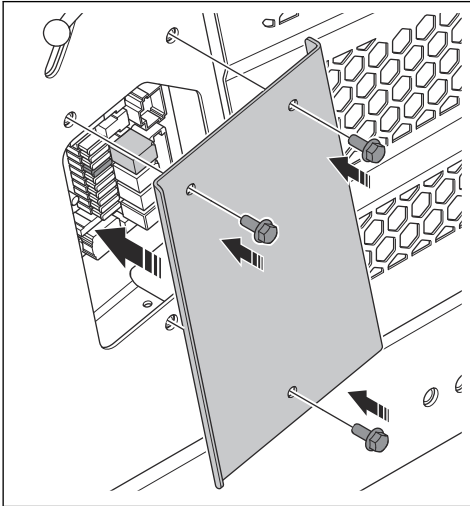
3. 나사 3개와 PCB 커버를 분리합니다.



4. 위치 K5에 릴레이를 장착하고 위치 F5에 퓨즈(25A)를 장착하십시오.



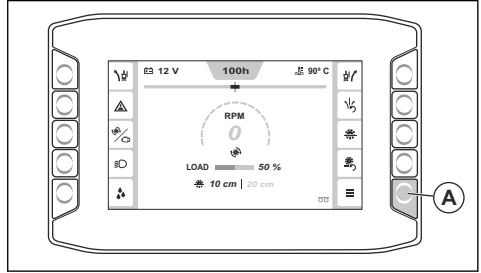
5. 나사 3개와 PCB 커버를 장착하십시오.



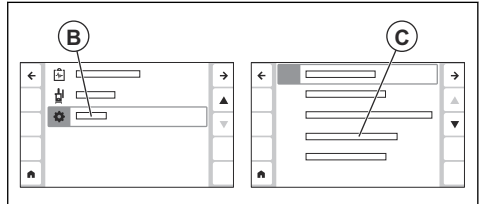
HMI에서 설정 선택 방법

주: HMI 및 해당 기능에 대한 자세한 내용을 참조하십시오. 제품 사용자 설명서를 참조하십시오.

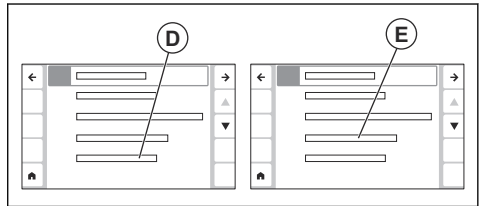
1. 버튼(A)을 눌러 "Main menu(기본 메뉴)"로 들어갑니다.



2. "System menu(시스템 메뉴)"(B) 및 "Machine configuration(기계 구성)"(C)으로 이동하십시오.



3. "Extra functions(추가 기능)"(D)로 이동하여 "5th wheel(5번째 휠)"(E)을 선택하십시오.



5번째 휠 조정 방법

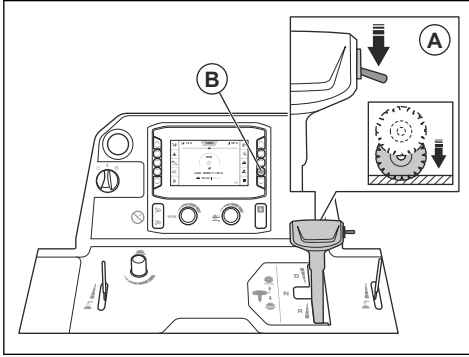


경고: 5번째 휠을 체결할 때는 발을 멀리 두십시오. 압력 부상의 위험이 있습니다.

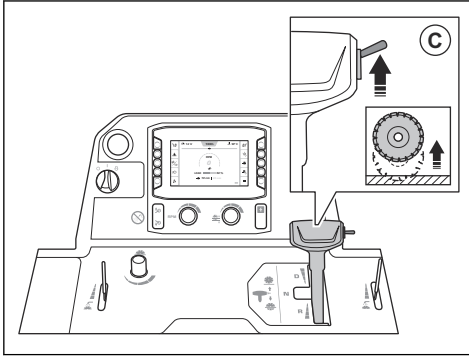
주: 직경이 다른 새 절단 블레이드가 장착될 때마다 항상 5번째 휠을 조정하십시오.

1. 제품을 평평한 표면에 파킹합니다.
2. 제품에 다이아몬드 날을 장착합니다.

- 스위치(A)를 아래로 눌러 절단 날이 표면에 닿을 때까지 내립니다.

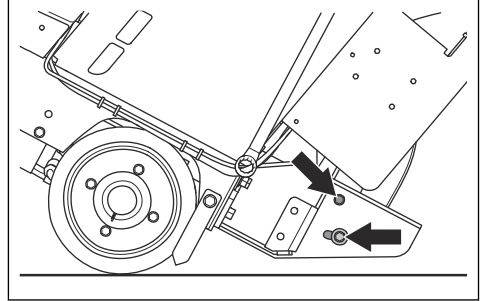


- 버튼(B)을 눌러 절단 깊이 값을 0으로 설정하십시오.
- 스위치(C)를 위로 밀어 절단 블레이드를 표면 위로 5-7cm(2-2.7인치) 들어 올리십시오.



경고: 제품에 중량 키트가 설치되어 있는 경우 절단 날을 들어올릴 때 발을 중량 키트에 가까이 두지 마십시오. 부상의 위험이 있습니다.

- 조정 나사 2개를 풉니다.



- 5번째 휠을 조정하여 휠이 표면에 평평하게 되도록 하십시오.
- 조정 나사 2개를 조입니다.

작동(Operation)

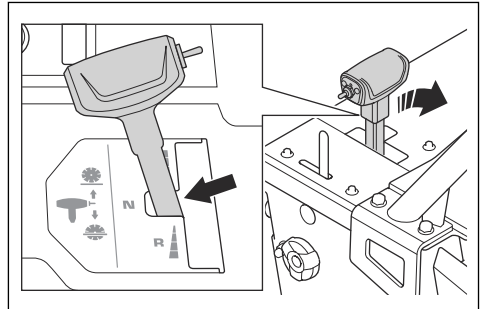
5번째 휠 사용 방법



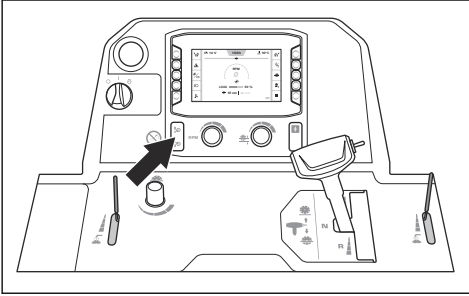
경고: 5번째 휠을 체결할 때는 발을 멀리 두십시오. 압궐 부상의 위험이 있습니다.

- 5번째 휠을 조정합니다. 5번째 휠 조정 방법 페이지의 40을(를) 참조하십시오.

- 드라이브 제어 레버를 중립 위치에 놓습니다.



3. 5번째 휠 버튼을 아래로 눌러 제품의 후면 구동 휠이 표면 위로 약 1cm(0.4인치) 위로 올라올 때까지 내립니다.



4. 5번째 휠을 체결할 때 다이아몬드 날이 표면에 닿지 않도록 하십시오. 5번째 휠이 표면에서 후면 구동 휠을 들어 올렸을 때 다이아몬드 날과 표면 사이의 거리는 3~5cm(1~2인치)가 되어야 합니다.
5. 5번째 휠을 체결하려면 스위치를 위로 밀어 후면 휠이 표면에 닿지 않을 때까지 절단 날을 들어 올리거나 내립니다.



경고: 제품에 중량 키트가 설치되어 있는 경우 절단 날을 들어 올릴 때 발을 중량 키트에 가까이 두지 마십시오. 부상의 위험이 있습니다.

6. 5번째 휠을 분리하려면 스위치를 아래로 밀어 후면 휠이 표면에 닿을 때까지 절단 날을 들어 올리거나 내립니다.

유지 보수

유지 보수 일정

* = 작업자가 수행하는 일반적인 유지 보수입니다. 지침은 이 사용자 설명서에 나와 있지 않습니다.

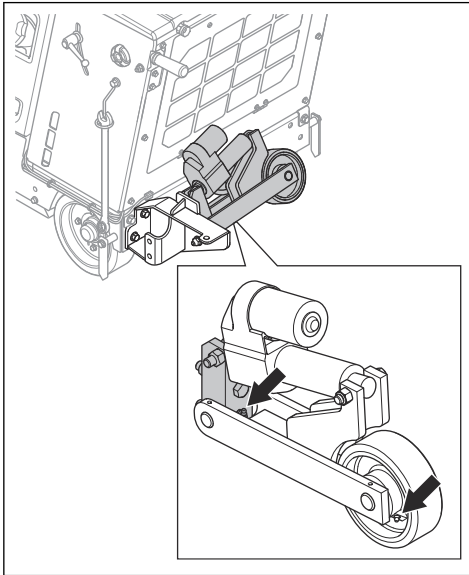
X = 지침은 이 사용자 설명서에 나와 있습니다.

O = 지침은 이 사용자 설명서에 나와 있지 않습니다. 승인된 서비스 센터에 요청하여 유지 보수를 수행하십시오.

유지 보수	매일	50h
제품의 외부 표면을 청소하십시오.	X	
제품이 손상되지 않았는지 검사합니다.	X	
5번째 휠 윤활 제품을 윤활하는 방법 페이지의 51을(를) 참조하십시오.		X

제품을 윤활하는 방법

- 5번째 휠의 그리스 주입구를 윤활합니다.



폐기

현지 재활용 요구 사항 및 관련 규정을 준수하십시오.

준수 선언문

EU 적합성 선언

당사(Husqvarna AB, SE-561 82 Huskvarna, Sweden, 전화: +46- 36-146500)는 당사의 전적인 책임하에 본 제품이

설명	운반 액세서리
브랜드	Husqvarna
유형/모델	5th Wheel
식별	2026년도 일련번호부터 그 이후

다음의 EU 지침 및 규정을 모두 준수하고

지침/규정	설명
2006/42/EC	"장비류 관련"

다음과 같은 표준 및/또는 기술 사양이 적용되었음을 선언합니다.

EN ISO 12100:2010

Partille, 2026-05-04



Christian Nyberg

중장비 R&D 총괄 이사

Husqvarna AB, 건설사업부

기술 문서 책임자



UK Importer:

Husqvarna UK Ltd

Preston Road, Co. Durham

DL5 6UP

内容

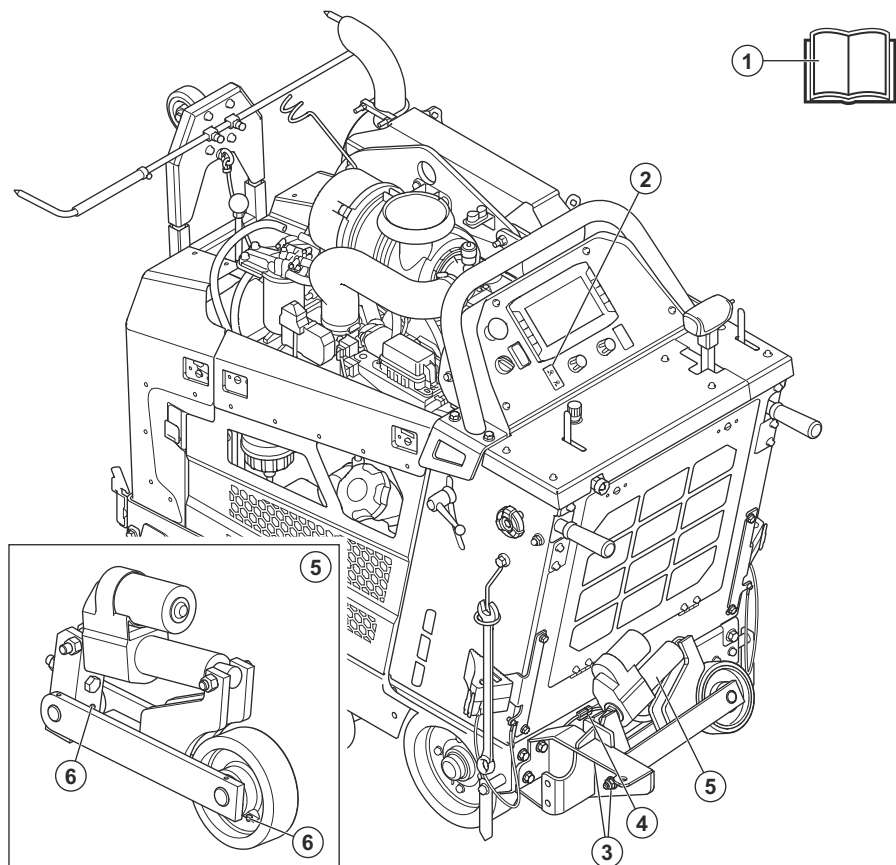
简介.....	53	维护.....	68
安全.....	58	废弃处理.....	68
装配.....	58	一致性声明.....	69
操作.....	66		

简介

产品说明

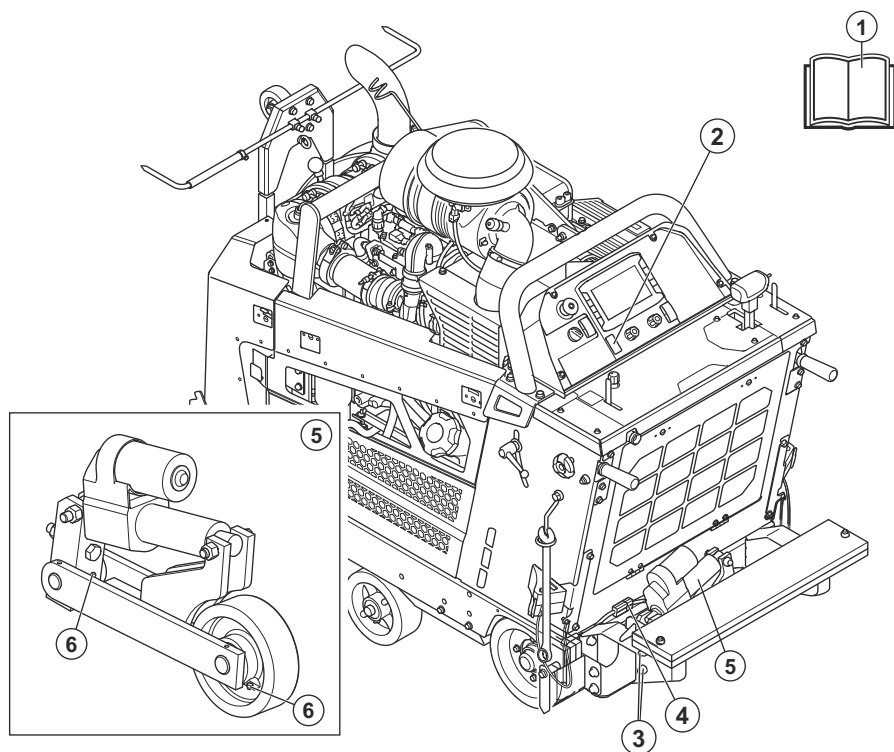
第 5 车轮可帮助操作员在不抬起产品的情况下转动产品位置，这可以降低操作员疲劳风险。

产品概览 (FS 5000, FS 7000 (< 1000 mm 锯片))



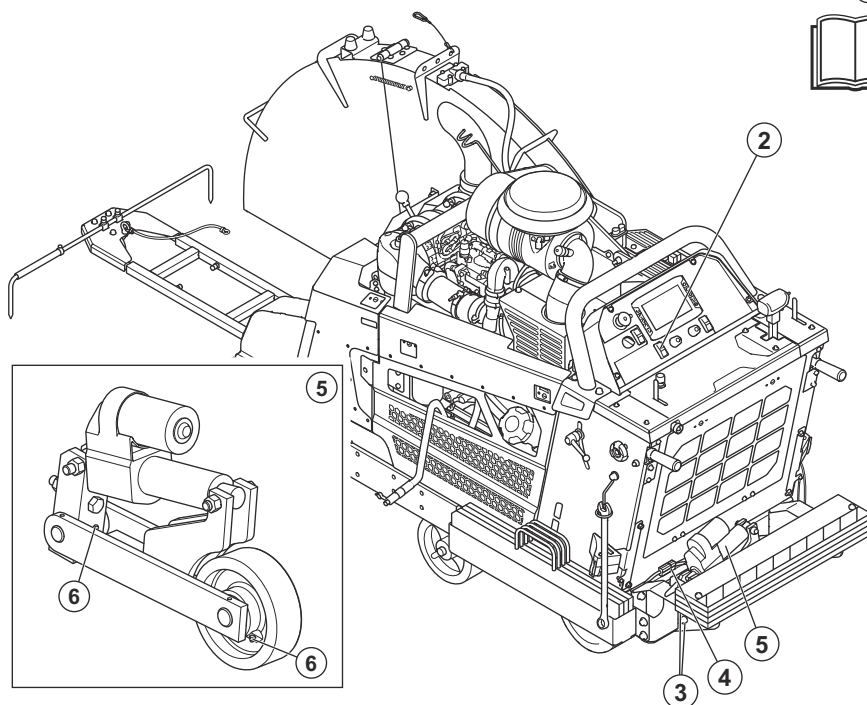
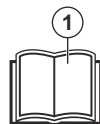
1. 操作手册
2. 第 5 车轮开关
3. 安装螺钉
4. 第 5 车轮线缆
5. 第 5 车轮
6. 润滑点

产品概览 (FS 7000D (1000 mm 锯片))



1. 操作手册
2. 第 5 车轮开关
3. 安装螺钉
4. 第 5 车轮线缆
5. 第 5 车轮
6. 润滑点

产品概览 (FS 7000DL)



1. 操作手册
2. 第 5 车轮开关
3. 安装螺钉
4. 第 5 车轮线缆
5. 第 5 车轮
6. 润滑点

本产品上的符号



警告：本产品可能会带来危险，会对操作员或其他人员造成严重伤害或死亡。请多加小心，并正确使用本产品。



脚部压伤风险。确保身体各部位远离第 5 车轮。



请认真阅读本手册，确保在充分理解各项说明之后再使用本产品。







本产品符合适用的 EC 指令。

注意：有关本产品上的其他符号/标识，请参阅适用于部分市场的认证要求。

标牌

仅适用于现场安装套件。

 HUSQVARNA AB, SE-561 82 HUSKVARNA, SWEDEN www.husqvarnaconstruction.com	
Model	<input type="text"/>
Serial no.	<input type="text"/>
Date	<input type="text"/>
  	<input type="text"/> MADE IN USA

1
2
3

1. 产品类型
2. 序列号
3. 生产年份/周数

产品损坏

对于因下列情况造成的产品损坏，我们概不负责：

- 未正确修理产品。
- 未正确操作产品。
- 使用并非来自制造商或者未获得制造商批准的零部件修理产品。
- 产品具有并非来自制造商或者未获得制造商批准的附件。
- 未在获得批准的服务中心修理产品，或者并非由获得批准的机构修理产品。

安全

安全定义

下面的定义为每个信号词提供了严重性级别。



警告： 人员伤害。



小心： 产品损坏。

注意： 此信息旨在使产品更易于使用。

装配

概述



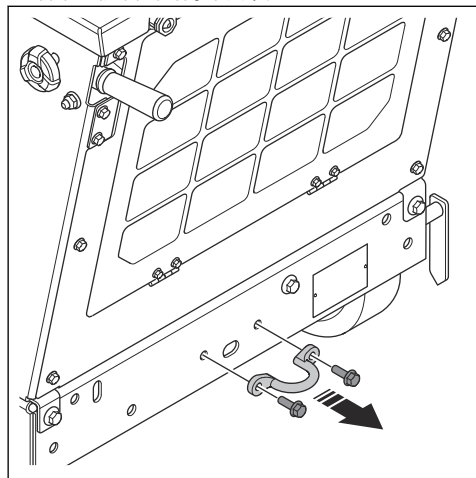
警告： 将引擎熄火。按下控制面板上的停机按钮，以防止维护期间意外启动。

注意： FS 5000D, FS 7000D, FS 7000DL 配备不同的锯片尺寸。对于尺寸为 1000 mm 的锯片和 < 1000 mm 的锯片，安装 5th Wheel 的操作会有所不同。

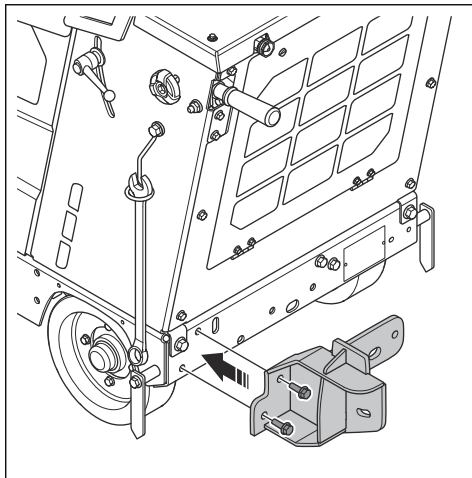
FS 5000D/FS 7000D (< 1000 mm)

安装第 5 车轮

1. 拆下 2 颗螺栓和后系紧支架。

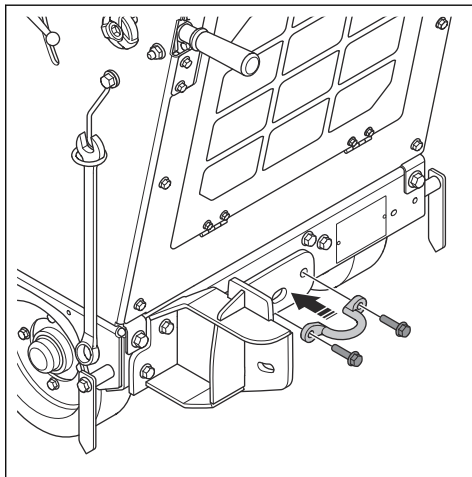


2. 安装支架和 2 颗螺栓。

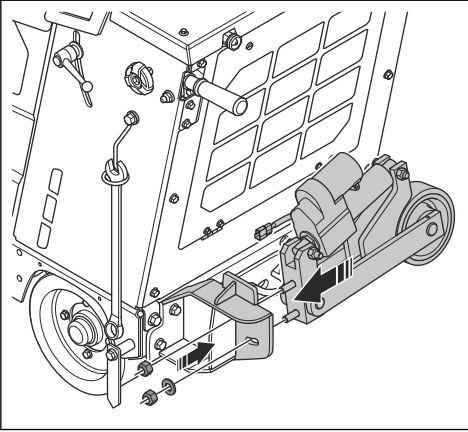


注意： 确保将安装套件中的 2 颗较大螺栓装上。

3. 安装 2 颗螺栓和后系紧支架。



4. 将第 5 车轮、垫圈和 2 颗螺母安装到支架上。

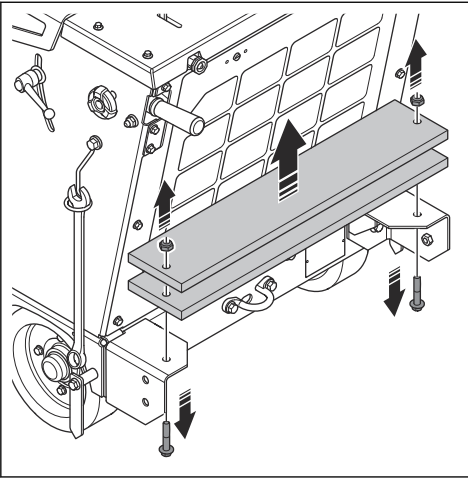


5. 安装第 5 车轮的线缆。请参阅 *安装线束* 在第 62 页上。

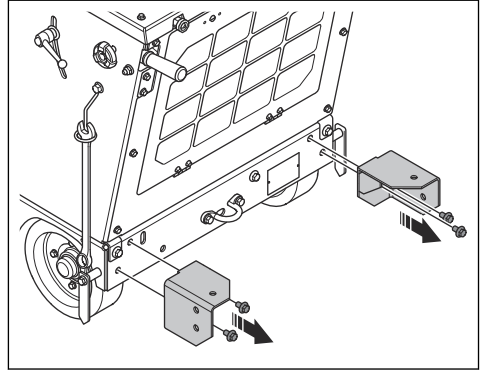
FS 700D (1000 mm)

安装第 5 车轮

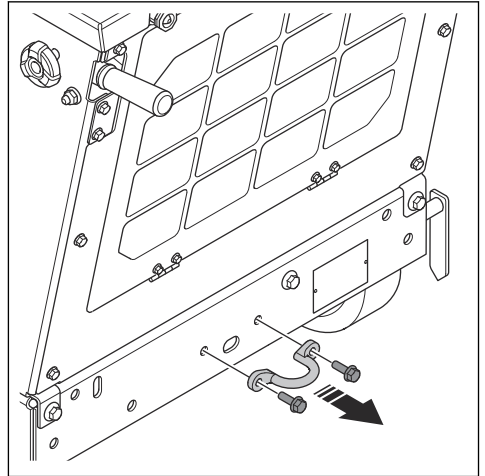
1. 拆下 2 颗螺母、2 颗螺栓和配重。



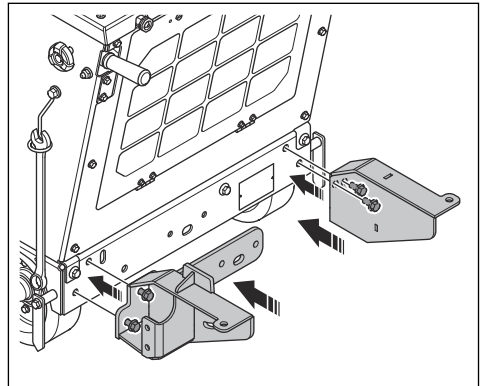
2. 拆下 4 颗螺栓和 2 个支架。



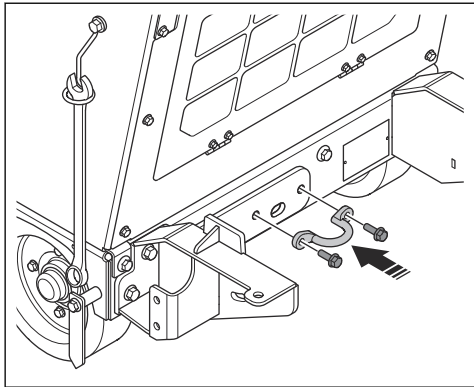
3. 拆下 2 颗螺栓和后系紧支架。



4. 安装第 5 车轮的 2 个支架和 4 颗螺栓。

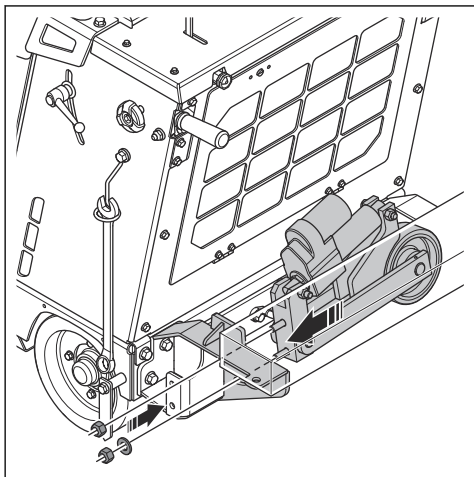


5. 安装 2 颗螺栓和后系紧支架。

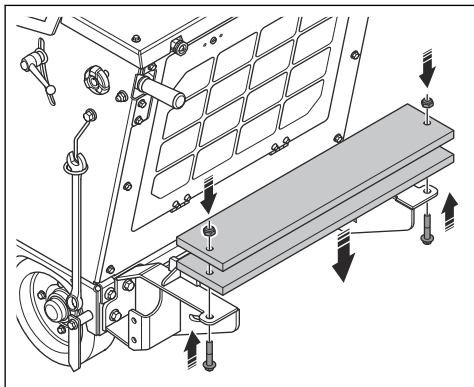


注意： 确保将安装套件中的 2 颗较大螺栓装上。

6. 将第 5 车轮、垫圈和 2 颗螺母安装到配重支架上。



7. 安装配重套件、2 颗螺栓和 2 颗螺母。

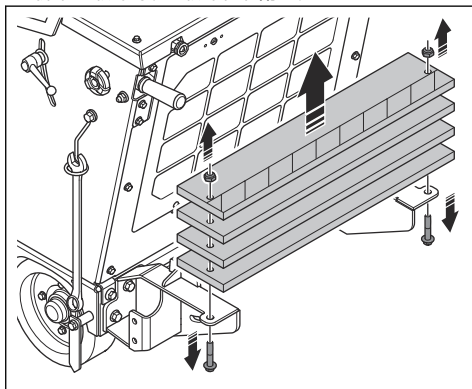


8. 安装第 5 车轮的线缆。请参阅 *安装线束* 在第 62 页上。

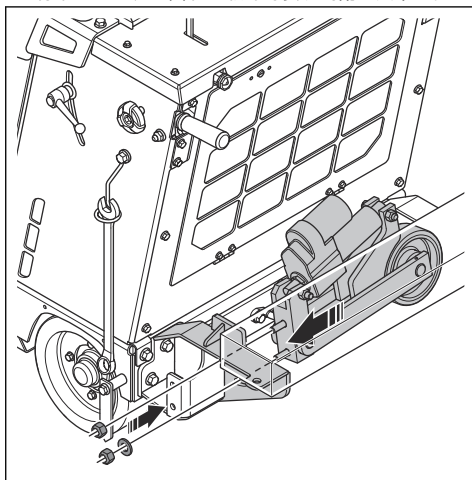
FS 7000DL

安装第 5 车轮

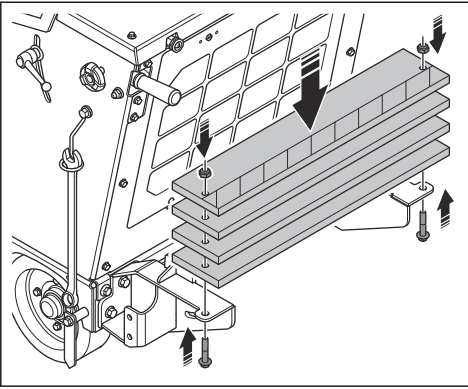
1. 拆下 2 颗螺母、2 颗螺栓和配重。



2. 将第 5 车轮、垫圈和 2 颗螺母安装到配重支架上。



3. 安装配重套件、2 颗螺栓和 2 颗螺母。



4. 安装第 5 车轮的线缆。请参阅 [安装缆束在第 62 页上](#)。

拆装左后轮



警告： 确保起重设备规格正确。



警告： 请勿起吊损坏的产品。确保吊耳已正确安装且未损坏。

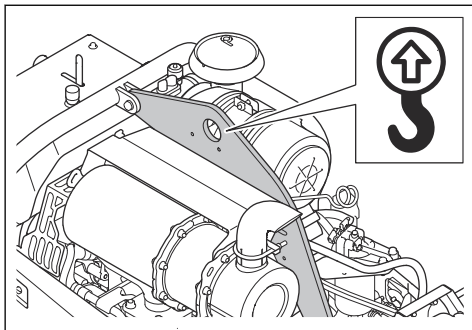


警告： 请勿在吊起的产品下方或附近行走或停留。

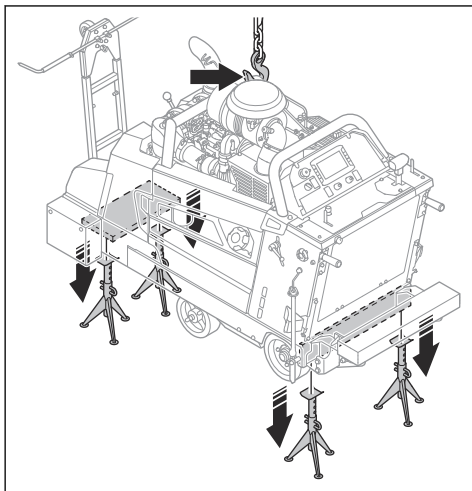


小心： 请勿利用操作手柄起吊本产品。

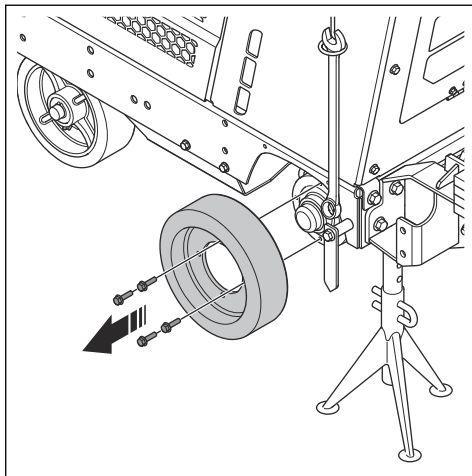
1. 通过吊耳连接起重设备。



2. 起吊产品并放到 4 个千斤顶支架上。确保起重设备仍在承受产品的重量。



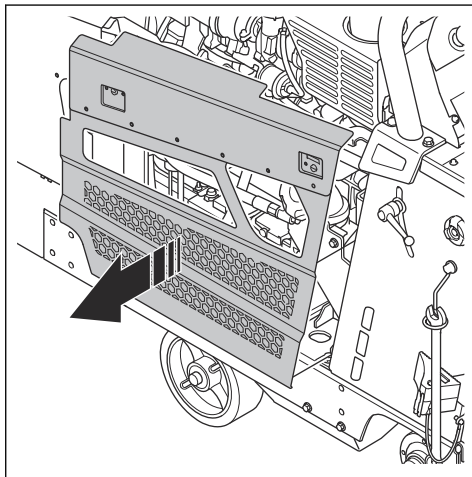
3. 拆下 4 颗螺钉和左后轮。



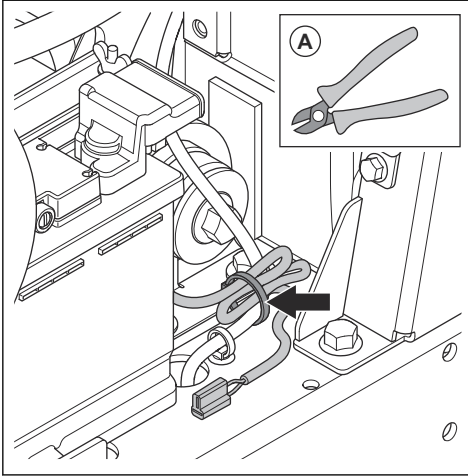
4. 按照相反的顺序安装。

安装线束

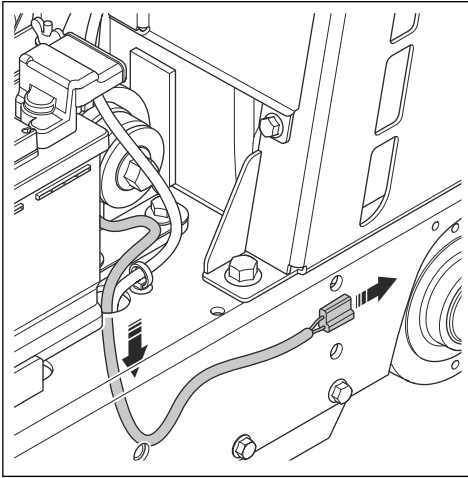
1. 拆下左后轮。请参阅 *拆装左后轮* 在第 62 页上。
2. 拆下左侧侧盖。



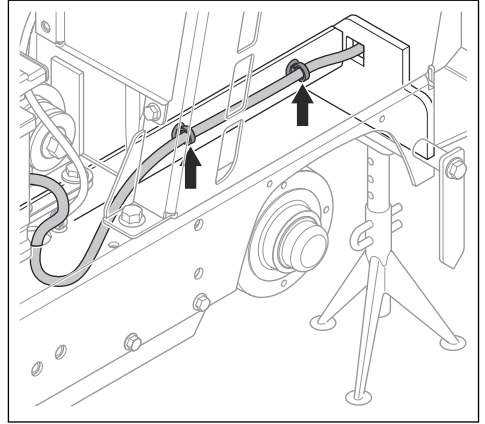
3. 剪断线缆的扎带 (A)。



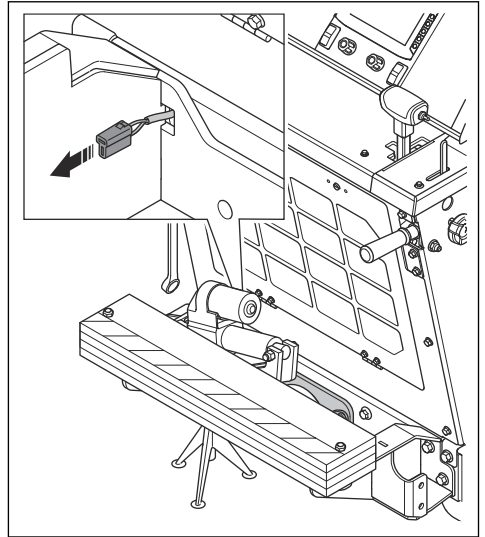
4. 将第 5 车轮的线缆穿过机架底板上的线缆孔。



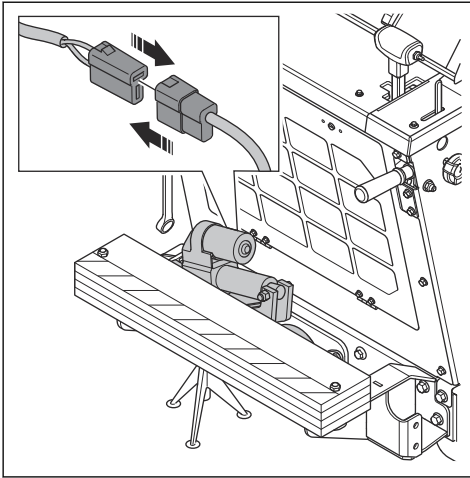
5. 用扎带将线缆固定在左后轮上方的板上。



6. 将线缆穿过产品的后底板。



7. 将线缆与第 5 车轮的线缆相连。



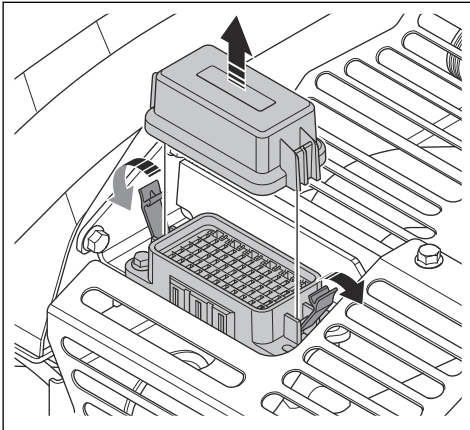
8. 安装左后轮。请参阅拆装左后轮在第 62 页上。

9. 安装继电器和保险丝。请参阅安装继电器和保险丝在第 64 页上。

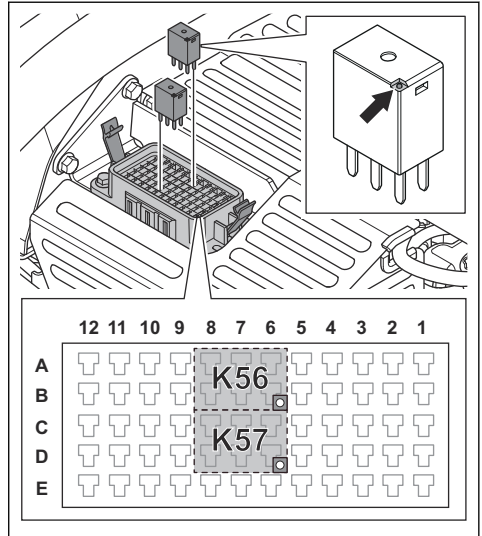
10. 选择第 5 车轮的设置。请参阅在 HMI 上选择设置在第 65 页上。

安装继电器和保险丝

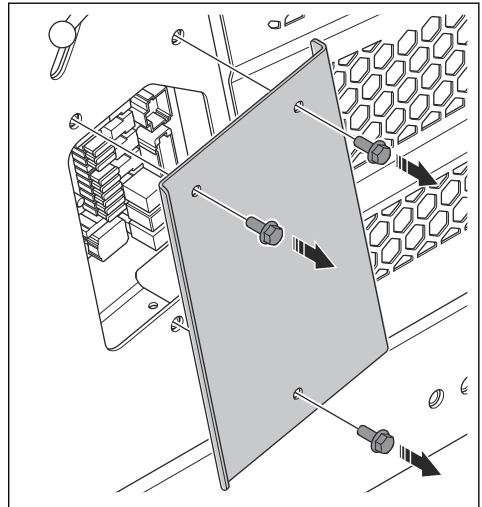
1. 打开继电器盒。



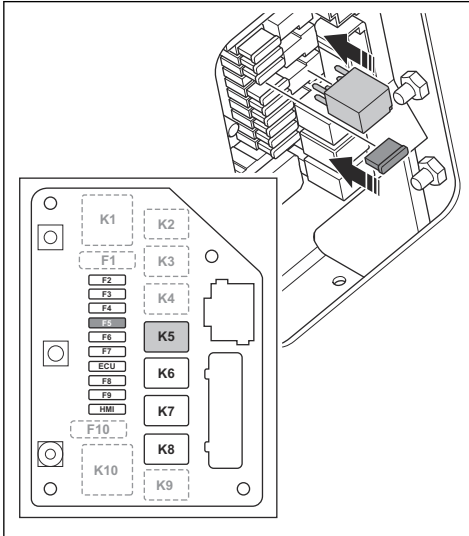
2. 将第 5 车轮的 2 个继电器安装在位置 K56 和 K57。



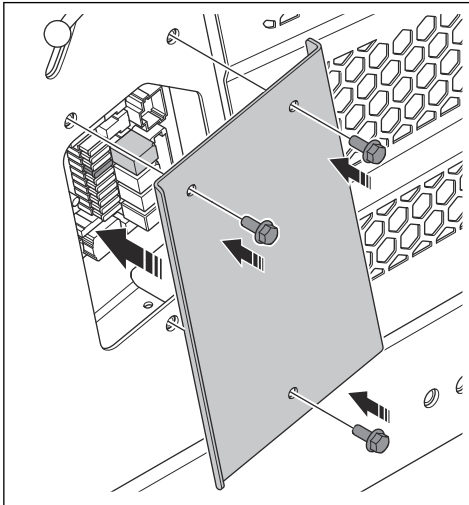
3. 拆下 3 颗螺钉和 PCB 护盖。



4. 将继电器安装在位置 K5，将保险丝 (25A) 安装在位置 F5。



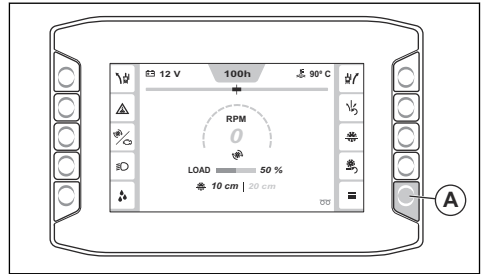
5. 安装 3 颗螺钉和 PCB 护盖。



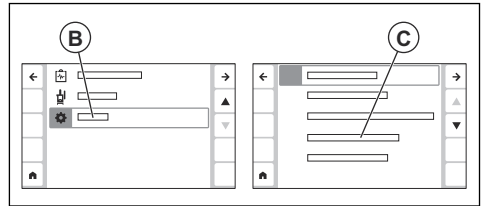
在 HMI 上选择设置

注意： 有关 HMI 及其功能的更多信息，请参阅产品操作手册。

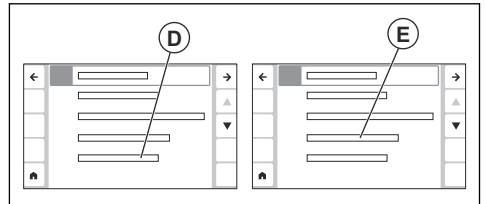
1. 按下按钮 (A) 会转至“主菜单”。



2. 导航至“系统菜单”(B) 和“机器配置”(C)。



3. 导航至“额外功能”(D)，选择“第 5 车轮”(E)。



调整第 5 车轮

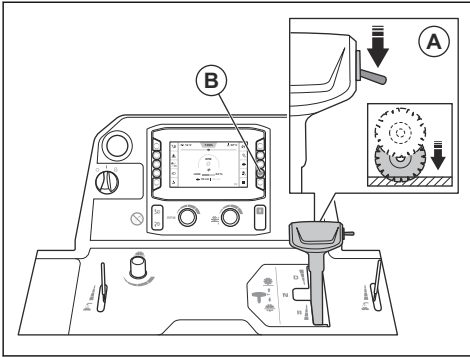


警告： 保持双脚远离接合后的第 5 车轮。因为存在挤伤风险。

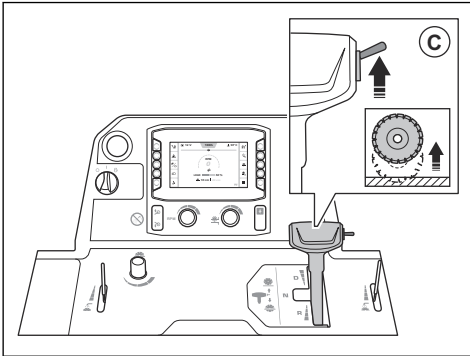
注意： 确保在安装不同直径的新切割锯片时始终正确调整第 5 车轮。

1. 将产品驻停在平坦地面上
2. 将金刚石锯片安装到产品上。

- 按下开关 (A) 降低切割锯片，直至其接触到地面。

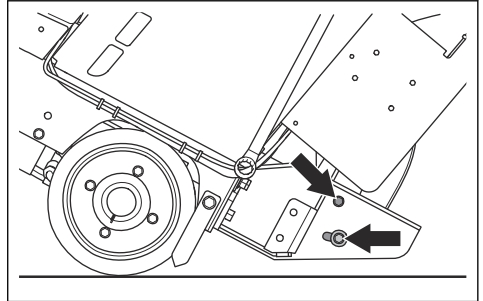


- 按下按钮 (B) 将切割深度值设置为 0。
- 向上推开关 (C)，将切割锯片提起，使其高出地面 5-7 cm / 2-2.7 in.。



警告： 如果产品上安装了配重套件，请在提起切割锯片时，保持双腿远离配重套件。存在受伤风险。

- 拧松 2 颗调整螺钉。



- 调整第 5 车轮，使其与地面齐平。
- 拧紧 2 颗调整螺钉。

操作

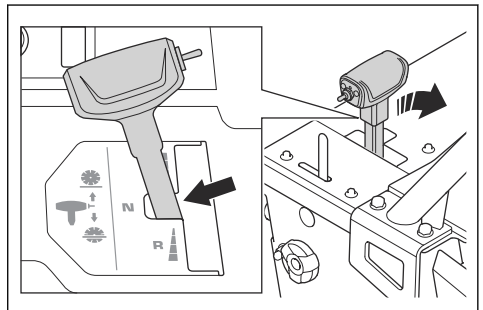
使用第 5 车轮



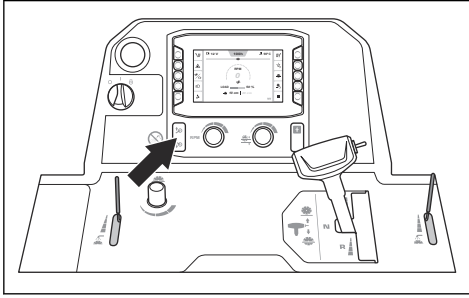
警告： 保持双脚远离接合后的第 5 车轮。因为存在挤伤风险。

- 调整第 5 车轮。请参阅 *调整第 5 车轮* 在第 65 页上。

- 将驱动控制杆置于中间位置。



- 按下第 5 车轮按钮以降低该车轮，直至产品上的后驱动轮向上提起，高出地面约 1 cm / 0.4 in.。



- 当第 5 车轮接合时，确保金刚石锯片不会接触地面。当第 5 车轮将后驱动轮抬高地面时，金刚石锯片与地面之间的距离必须为 3–5 cm / 1–2 in.。
- 要接合第 5 车轮，请向上推动开关以提升或降低切割锯片，直至后轮不接触地面。



警告： 如果产品上安装了配重套件，请在提起切割锯片时，保持双腿远离配重套件。存在受伤风险。

- 要分离第 5 车轮，请向下推动开关以提升或降低切割锯片，直至后轮接触到地面。

维护

维护时间表

X = 本操作手册中提供了相关说明。

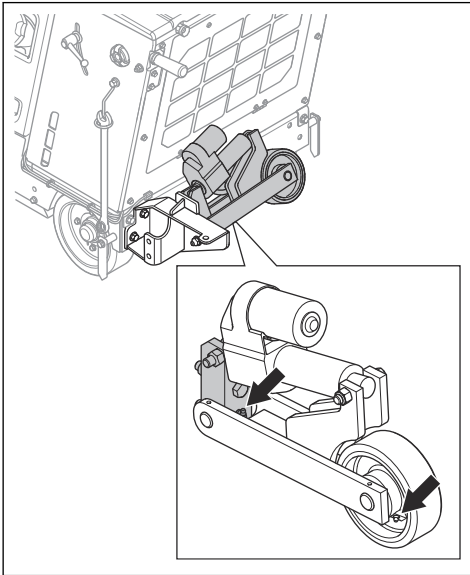
* = 由操作员进行的一般维护。本操作手册中未提供相关说明。

O = 本操作手册中未提供相关说明。让获得授权的保养厂进行维护。

维护	每天	50 小时
清洁产品的外表面。	X	
检查本产品是否损坏。	X	
润滑第 5 车轮。请参阅 <i>润滑本产品</i> 在第 68 页上。		X

润滑本产品

- 润滑第 5 车轮上的黄油嘴。



废弃处理

请遵守当地的回收要求和适用的法规。

一致性声明

欧盟一致性声明

我们 Husqvarna AB (地址 : SE-561 82 Huskvarna , Sweden , 电话 : +46-36-146500) 谨此声明 , 对本产品负有唯一的责任 :

描述	运输附件
品牌	Husqvarna
类型/型号	5th Wheel
标识	2026 及以后的序列号

完全符合以下欧盟指令和法规的要求 :

指令/法规	描述
2006/42/EC	"关于机械"

并适用以下标准和/或技术规格 ;

EN ISO 12100:2010

Partille, 2026-05-04



Christian Nyberg

重型设备研发高级总监

Husqvarna AB , Construction 事业部

技术文档负责人



UK Importer:

Husqvarna UK Ltd

Preston Road, Co. Durham

DL5 6UP

Husqvarna®

www.husqvarnaconstruction.com

الإرشادات الأصلية
取扱説明書原本
원본 설명서
原始说明

1147036-94



2026-05-28