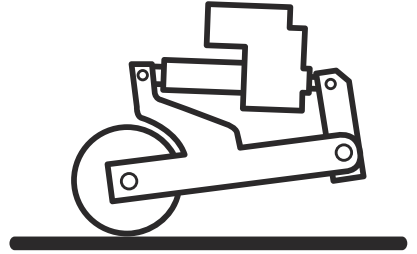




# Husqvarna®



## 5th Wheel

DA	Brugsanvisning
FI	Käyttöohje
NO	Bruksanvisning
SV	Bruksanvisning

2-18
19-35
36-52
53-69

---

## Indhold

---

Indledning.....	2	Vedligeholdelse.....	17
Sikkerhed.....	7	Bortskaffelse.....	17
Montering.....	7	Overensstemmelseserklæring.....	18
Drift.....	15		

---

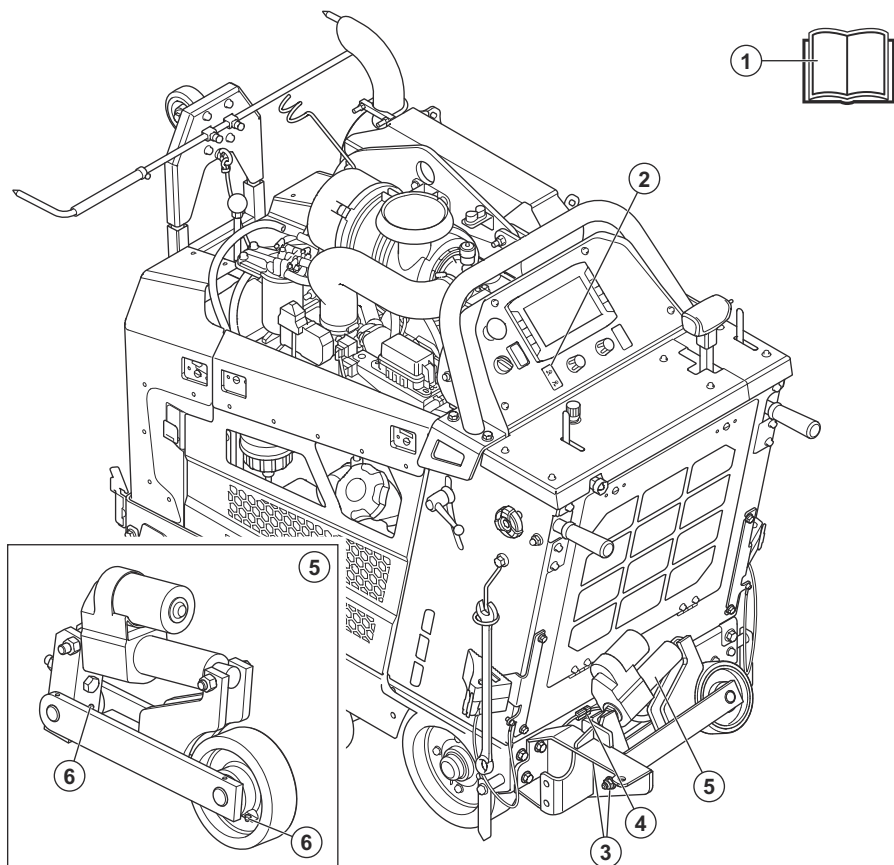
## Indledning

---

### Produktbeskrivelse

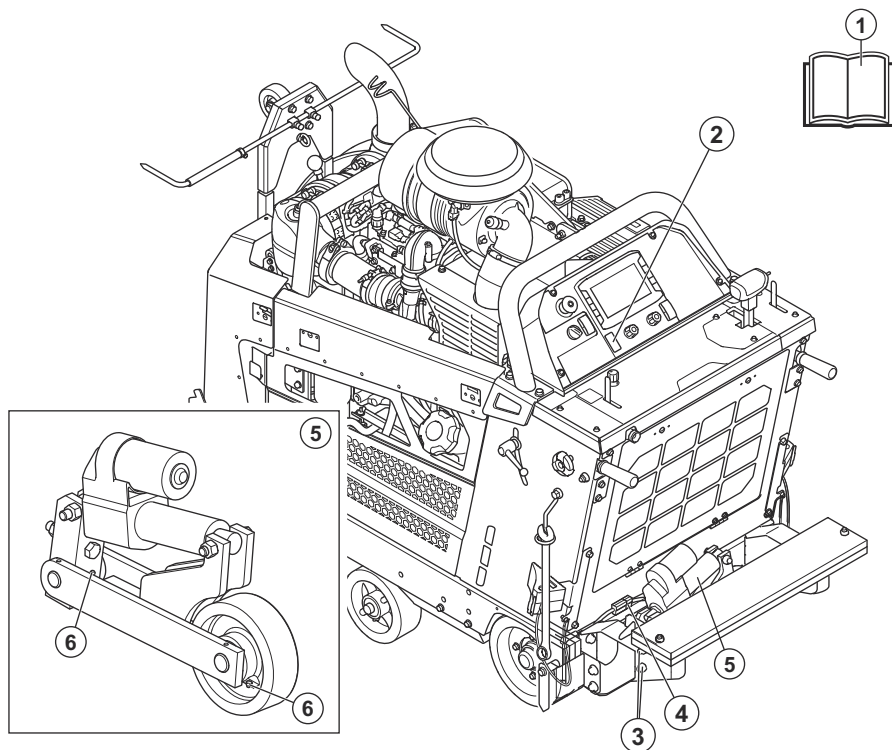
Det 5. hjul hjælper føreren med at dreje produktet uden at skulle løfte det. Dette mindsker risikoen for, at operatøren bliver træt.

## Produktoversigt (FS 5000, FS 7000 < 1000 mm klinge)



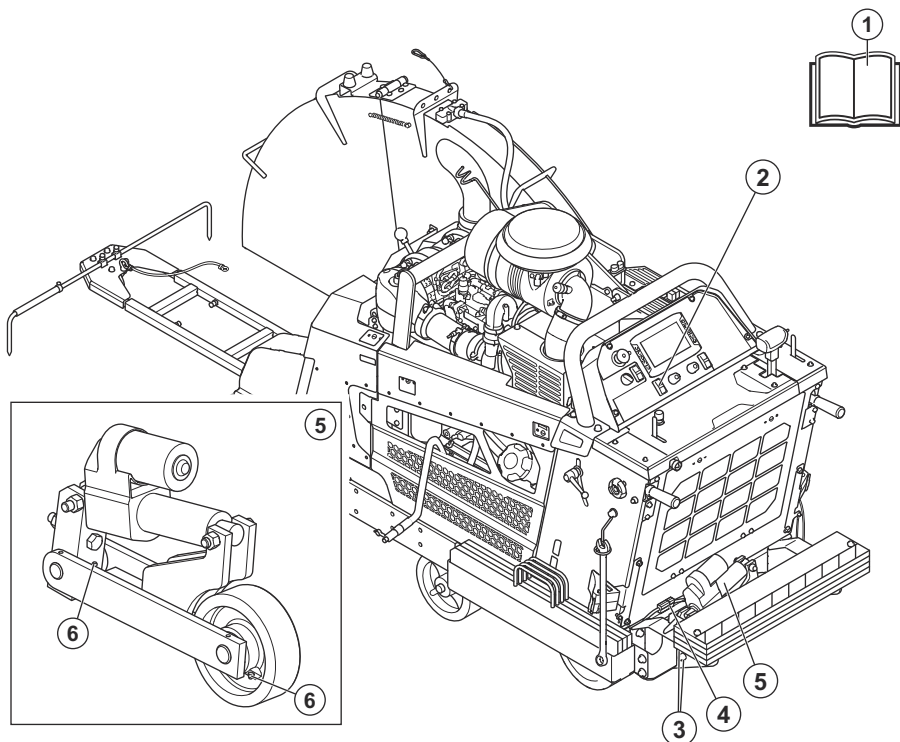
1. Brugervejledning
2. Kontakt til 5. hjul
3. Monteringsskruer
4. Kabel til 5. hjul
5. 5. hjul
6. Smørested

## Produktoversigt (FS 7000D (1000 mm klinger))



1. Brugervejledning
2. Kontakt til 5. hjul
3. Monteringskruer
4. Kabel til 5. hjul
5. 5. hjul
6. Smørested

# Produktoversigt (FS 7000DL)



1. Brugervejledning
2. Kontakt til 5. hjul
3. Monteringsskruer
4. Kabel til 5. hjul
5. 5. hjul
6. Smørested



Produktet er i overensstemmelse med gældende EC-direktiver.

**Bemærk:** Andre symboler/mærkater på produktet henviser til certificeringskrav på visse markeder.

## Symboler på produktet



**ADVARSEL:** Dette produkt kan være farligt og forårsage alvorlig personskade eller død for brugeren eller andre. Vær forsigtig, og brug produktet korrekt.







Risiko for at få foden i klemme. Hold kropsdele væk fra det 5. hjul.



Læs brugervejledningen grundigt, og sørg for at have forstået indholdet, inden du bruger produktet.

## Typeskilt

Kun til montering på brugsstedet.

 <b>HUSQVARNA AB,</b> SE-561 82 HUSKVARNA, SWEDEN www.husqvarnaconstruction.com	
Model	<input type="text"/>
Serial no.	<input type="text"/>
Date	<input type="text"/>
  	<input type="text"/> MADE IN USA

1
2
3

1. Produkttype
2. Serienummer
3. Produktionsår/-uge

## Skader på produktet

Vi er ikke ansvarlige for skader på vores produkt, hvis:

- produktet er forkert repareret.
- produktet er forkert betjent.
- produktet er repareret med dele, der ikke er fra producenten eller ikke er godkendt af producenten.
- produktet har tilbehør, der ikke er fra producenten eller ikke er godkendt af producenten.
- produktet ikke er repareret på et godkendt servicecenter eller af en godkendt myndighed.

# Sikkerhed

## Sikkerhedsdefinitioner

Definitionerne nedenfor angiver alvorligheden for hvert enkelt signalord.



**ADVARSEL:** Skade på personer.



**BEMÆRK:** Beskadigelse af produktet.

**Bemærk:** Disse oplysninger gør det lettere at bruge produktet.

# Montering

## Generelt



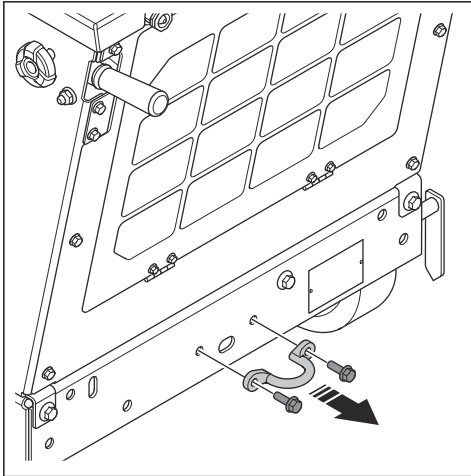
**ADVARSEL:** Stop motoren. Tryk på maskinstopknappen på betjeningspanelet for at undgå utilsigtet start under vedligeholdelse.

**Bemærk:** FS 5000D, FS 7000D, FS 7000DL leveres med forskellige klingedimensioner. Montering af 5th Wheel er forskellig mellem en klinge af størrelse 1000 mm og en klinge < 1000 mm.

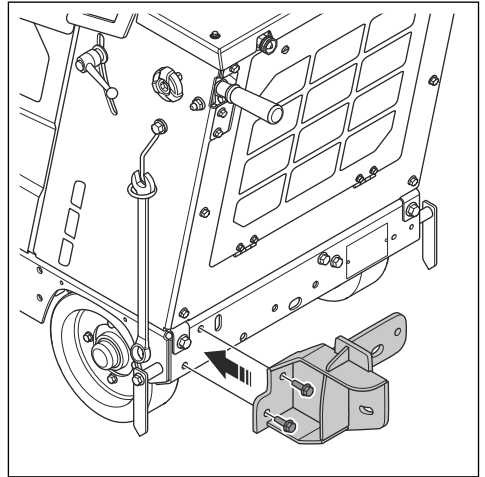
## FS 5000D/FS 7000D (< 1000 mm)

### Sådan monteres det 5. hjul

1. Afmonter de 2 bolte og det bageste fastgørelsesbeslag.

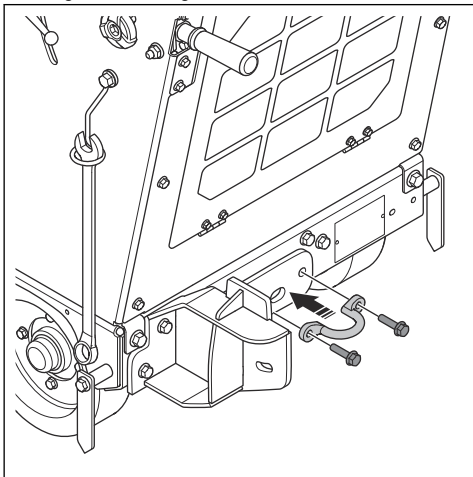


2. Monter beslaget og de 2 bolte.

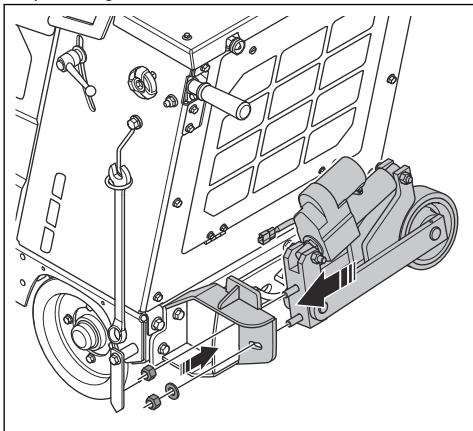


**Bemærk:** Sørg for at montere de 2 større bolte fra monteringssettet.

3. Monter de 2 bolte og det bageste fastgørelsesbeslag.



4. Monter det 5. hjul, spændskiven og de 2 møtrikker på beslaget.

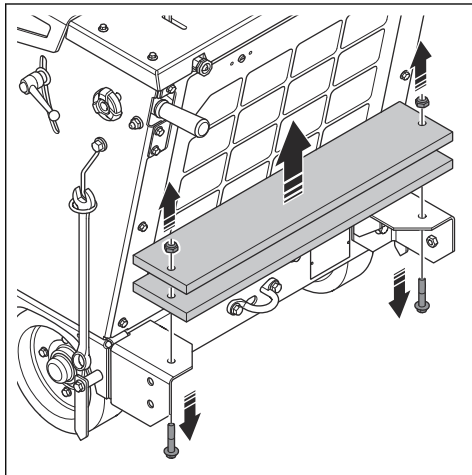


5. Monter kablet til det 5. hjul. Se *Sådan monteres ledningsnettet* på side 11.

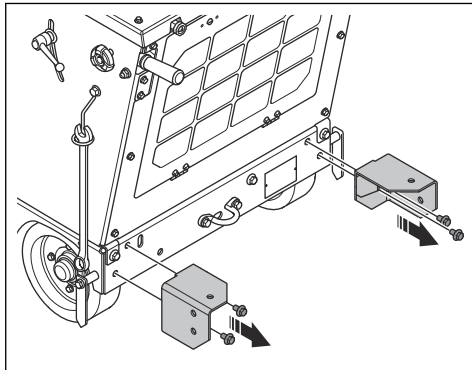
## FS 7000D (1000 mm)

### Sådan monteres det 5. hjul

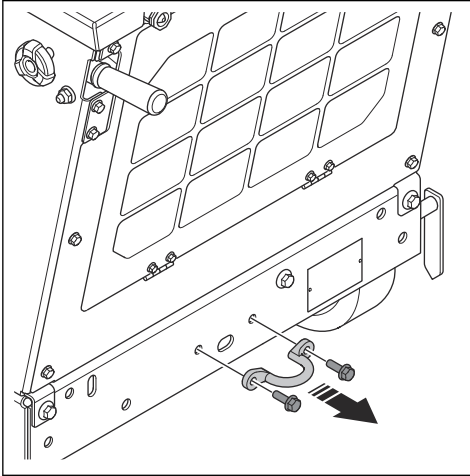
1. Fjern de 2 møtrikker, 2 bolte og vægtene.



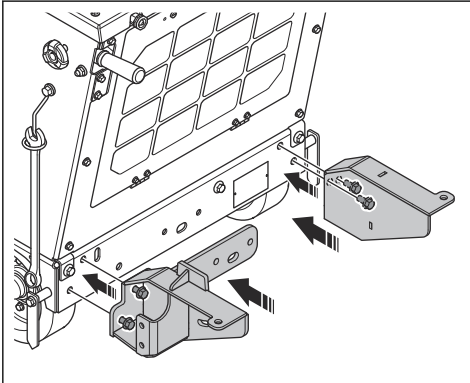
2. Fjern de 4 bolte og de 2 beslag.



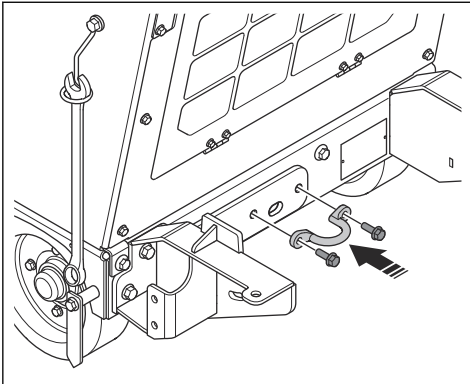
3. Afmonter de 2 bolte og det bageste fastgørelsesbeslag.



4. Monter de 2 beslag til det 5. hjul og de 4 bolte.

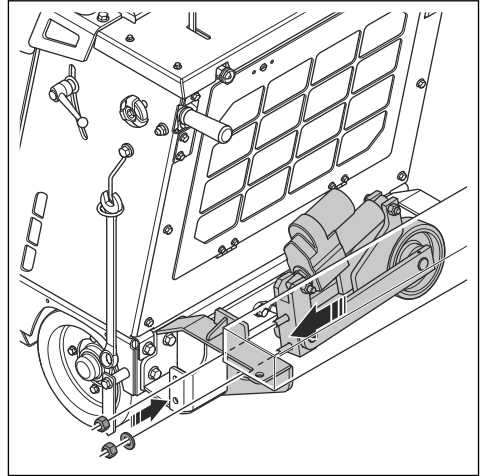


5. Monter de 2 bolte og det bageste fastgørelsesbeslag.

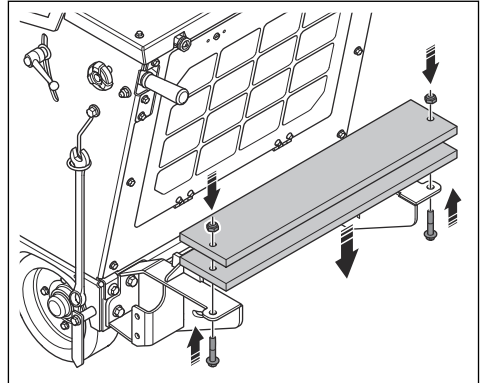


**Bemærk:** Sørg for at montere de 2 større bolte fra monteringssettet.

6. Monter det 5. hjul, spændskiven og de 2 møtrikker på vægtbeslaget.



7. Monter vægtsættet, de 2 bolte og de 2 møtrikker.

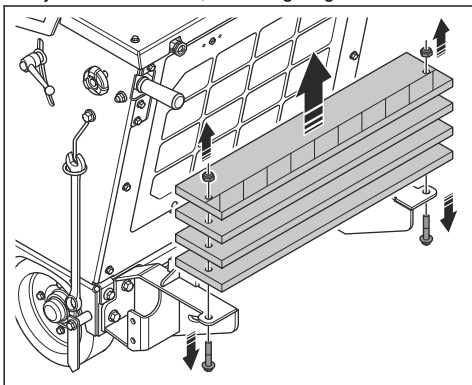


8. Monter kablet til det 5. hjul. Se *Sådan monteres ledningsnettet* på side 11.

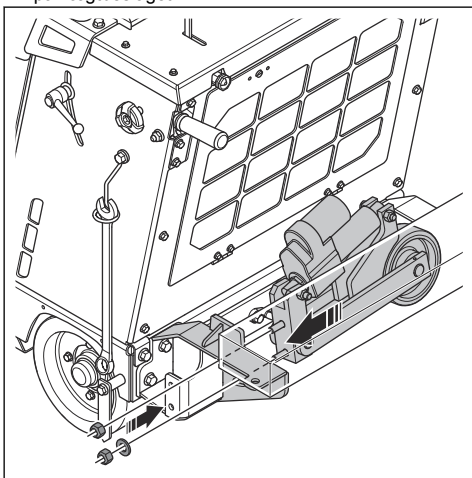
## FS 7000DL

### Sådan monteres det 5. hjul

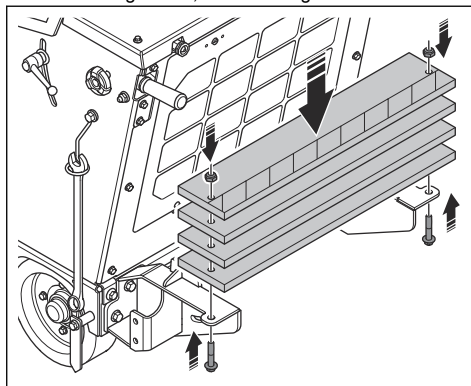
1. Fjern de 2 møtrikker, 2 bolte og vægtene.



2. Monter det 5. hjul, spændskiven og de 2 møtrikker på vægtbeslaget.



3. Monter vægtsættet, de 2 bolte og de 2 møtrikker.



4. Monter kablet til det 5. hjul. Se *Sådan monteres ledningsnettet på side 11.*

## Sådan afmonteres og monteres venstre baghjul



**ADVARSEL:** Sørg for, at løfteudstyret har den korrekte dimension.



**ADVARSEL:** Løft ikke et beskadiget produkt. Sørg for, at styrtøjlen er monteret korrekt og ikke er beskadiget.

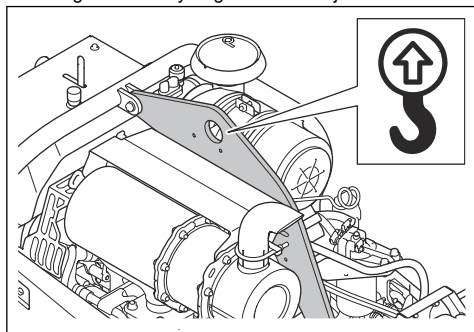


**ADVARSEL:** Gå eller stå ikke under eller nær et løftet produkt.

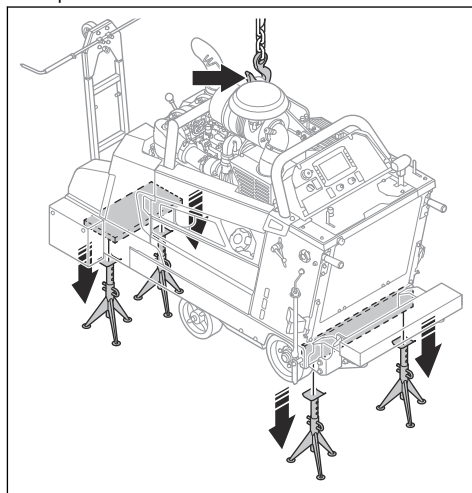


**BEMÆRK:** Brug ikke styret til at løfte produktet.

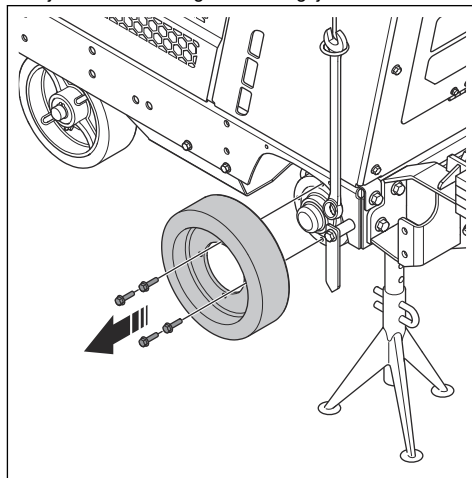
1. Fastgør løfteudstyret gennem løfteøjet.



2. Løft produktet, og sænk det ned på 4 donkrafte. Sørg for, at løfteudstyret stadig understøtter vægten af produktet.



3. Fjern de 4 skruer og venstre baghjul.

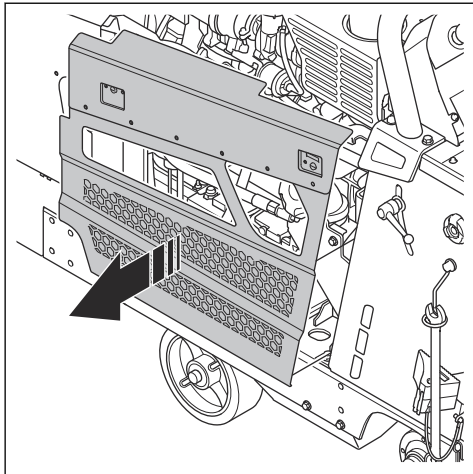


4. Installer i modsat rækkefølge.

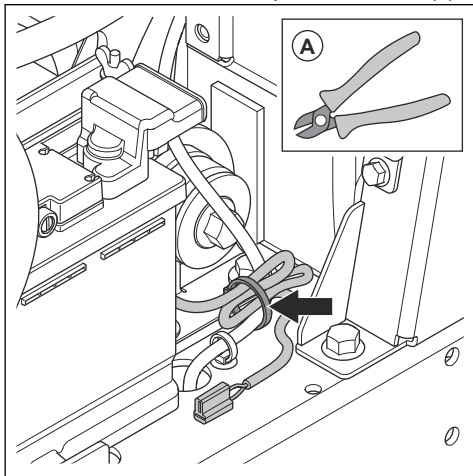
## Sådan monteres ledningsnettet

1. Fjern venstre baghjul. Se *Sådan afmonteres og monteres venstre baghjul på side 11.*

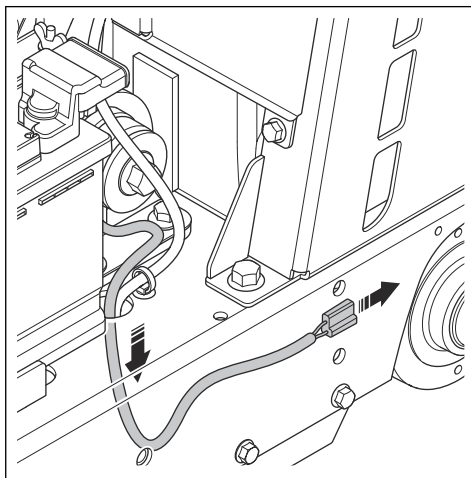
2. Fjern venstre sideafskærmning.



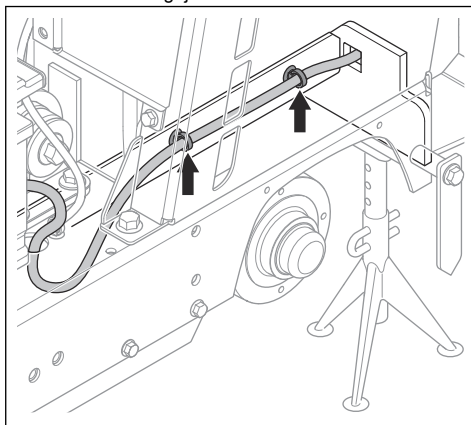
3. Skær kabelbinderen, så den passer til kablerne (A).



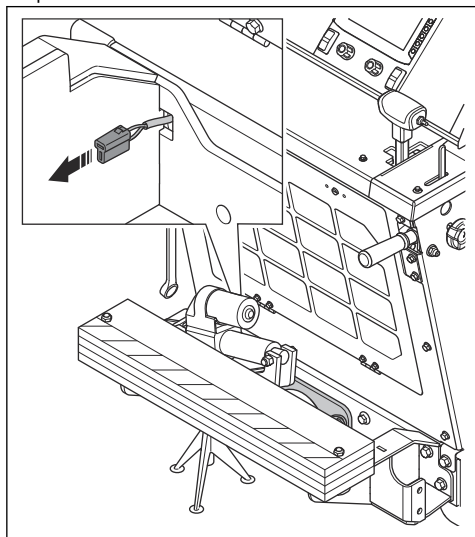
4. Før kablet til det 5. hjul gennem kabelhullet på bunden af rammen.



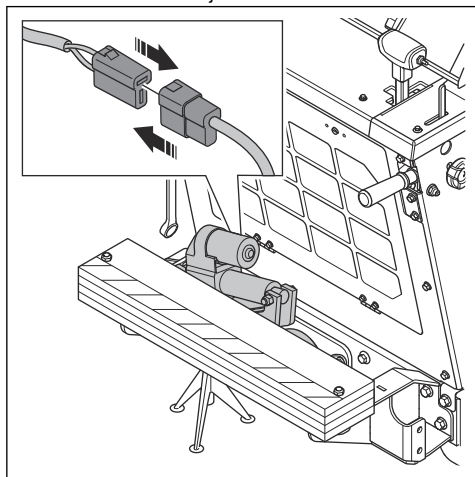
5. Brug kabelbindere til at placere kablet mod pladen over venstre baghjul.



6. Før kablet gennem den bageste bundplade på produktet.



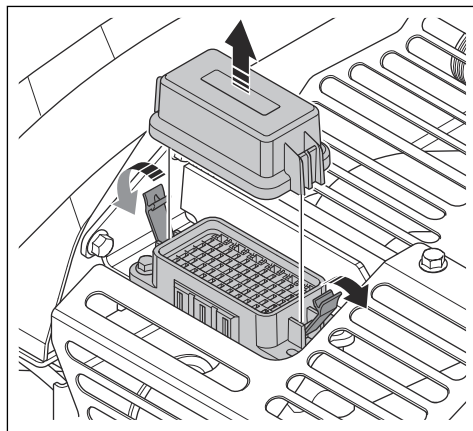
7. Slut kablet til det 5. hjul.



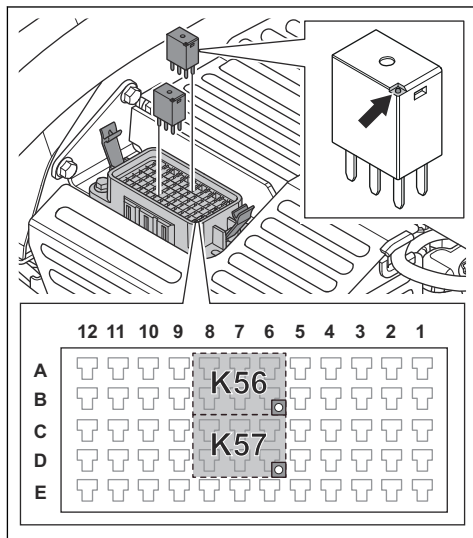
8. Monter venstre baghjul. Se *Sådan afmonteres og monteres venstre baghjul på side 11.*
9. Monter relæerne og sikringen. Se *Sådan monteres relæer og sikring på side 13.*
10. Vælg indstillingerne for det 5. hjul. Se *Sådan vælges indstillingerne på HMI'et på side 14.*

## Sådan monteres relæer og sikring

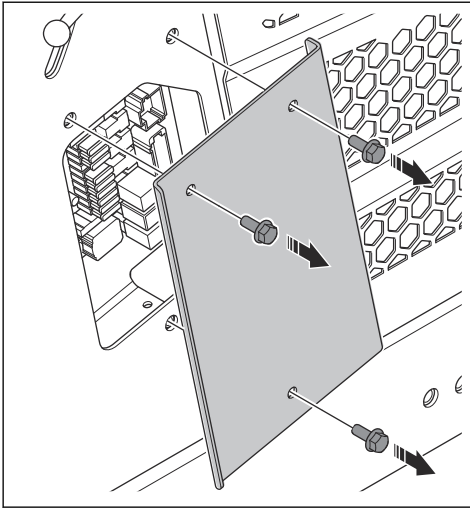
1. Åbn relæboksen.



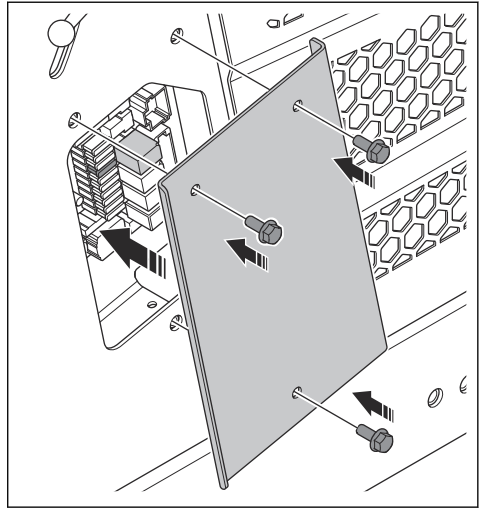
2. Monter de 2 relæer til det 5. hjul på position K56 og K57.



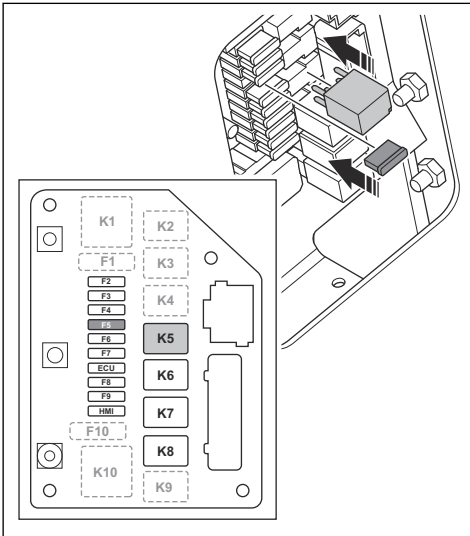
3. Fjern de 3 skruer og dækslet til printkortet.



5. Monter de 3 skruer og dækslet til printkortet.



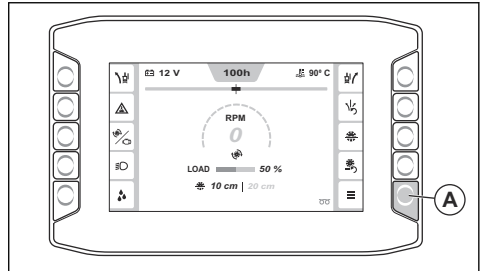
4. Monter relæet på position K5 og sikringen (25 A) på position F5.



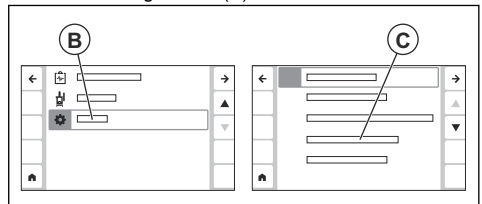
## Sådan vælges indstillingerne på HMI'et

**Bemærk:** For yderligere oplysninger om betjeningspanelet og dets funktioner. Se brugervejledningen til produktet.

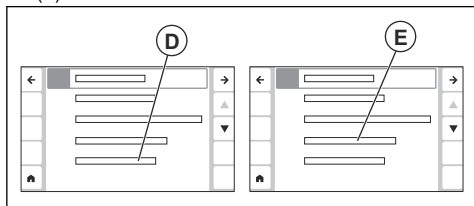
1. Tryk på knappen (A) for at gå til "Hovedmenu".



2. Naviger til "Systemmenu" (B) og "Maskonfiguration" (C).



3. Naviger til "Ekstra funktioner" (D), og vælg "5. hjul" (E).



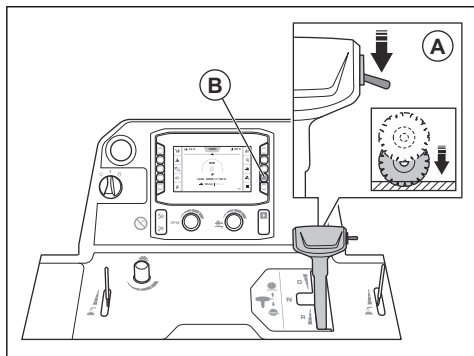
### Sådan justeres det 5. hjul



**ADVARSEL:** Hold fødderne væk fra det 5. hjul, når du aktiverer det. Der er risiko for knusningsskader.

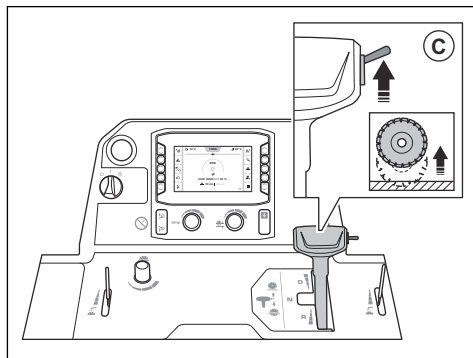
**Bemærk:** Sørg altid for at justere det 5. hjul, når der monteres en ny skæreklinge med en anden diameter.

1. Parker produktet på en plan flade
2. Monter diamantklingen på produktet.
3. Tryk kontakten (A) ned for at sænke skæreklingen, indtil den rører overfladen.



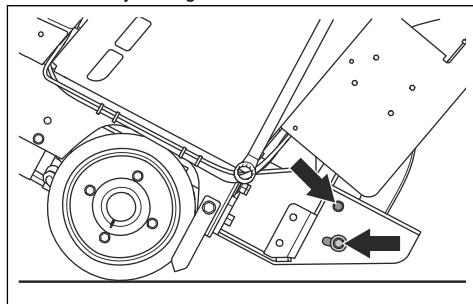
4. Tryk på knappen (B) for at indstille skæredybdeværdien til 0.

5. Tryk kontakten (C) op for at løfte skæreklingen 5-7 cm over overfladen.



**ADVARSEL:** Hvis du har et vægtsæt monteret på produktet, skal du holde benene væk fra vægtsættet, når du løfter skæreklingen. Der er risiko for personskade.

6. Løsn de 2 justeringsskruer.



7. Juster det 5. hjul, indtil hjulet er fladt mod overfladen.
8. Spænd de 2 justeringsskruer.

## Drift

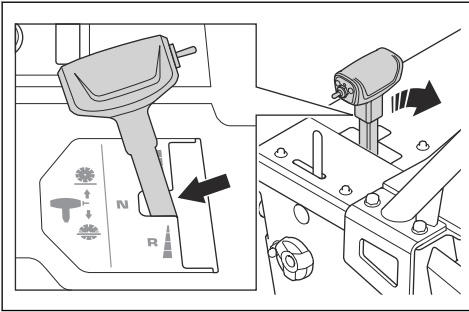
### Sådan bruges det 5. hjul



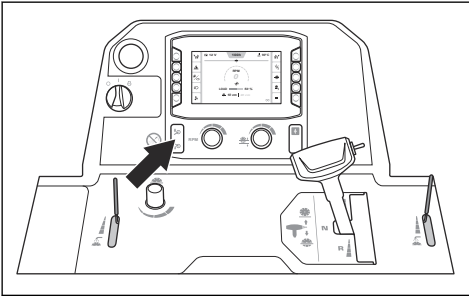
**ADVARSEL:** Hold fødderne væk fra det 5. hjul, når du aktiverer det. Der er risiko for knusningsskader.

1. Juster det 5. hjul. Se *Sådan justeres det 5. hjul på side 15*.

2. Sæt styrehåndtaget i frigear.



3. Tryk drejeknappens knap ned for at sænke det 5. hjul, indtil de bageste drivhjul på produktet løftes ca. 1 cm over overfladen.



4. Sørg for, at diamantklingen ikke rører overfladen, når det 5. hjul er aktiveret. Afstanden mellem diamantklingen og overfladen skal være 3-5 cm, når det 5. hjul har løftet de bageste drivhjul fra overfladen.
5. Det 5. hjul aktiveres ved at trykke kontakten op for at løfte eller sænke skæreklingen, indtil baghjulene ikke rører overfladen.



**ADVARSEL:** Hvis du har et vægtsæt monteret på produktet, skal du holde benene væk fra vægtsættet, når du løfter skæreklingen. Der er risiko for personskade.

6. Det 5. hjul frakobles ved at trykke kontakten ned for at løfte eller sænke skæreklingen, indtil baghjulene rører overfladen.

## Vedligeholdelse

### Vedligeholdelsesskema

\* = Generel vedligeholdelse udført af føreren.  
Instruktionerne findes ikke i denne brugervejledning.

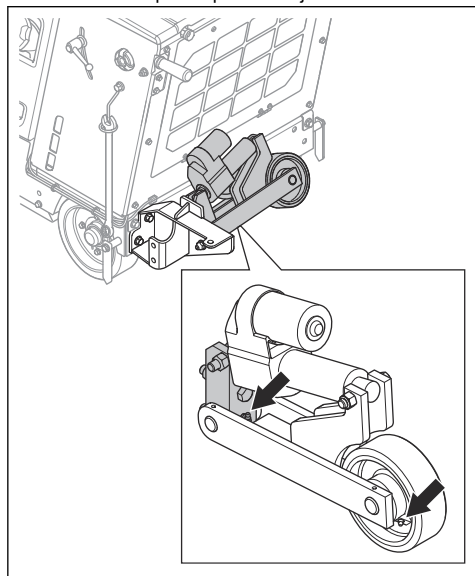
X = Instruktionerne findes i denne brugervejledning.

O = Instruktionerne findes ikke i denne brugervejledning. Lad et godkendt serviceværksted udføre vedligeholdelsen.

Vedligeholdelse	Hver dag	50h
Rengør produktets udvendige overflader.	X	
Undersøg, om produktet er blevet beskadiget.	X	
Smør det 5. hjul. Se <i>Sådan smøres produktet på side 17.</i>		X

### Sådan smøres produktet

- Smør smøreniplerne på det 5. hjul.



## Bortskaffelse

Overhold de lokale krav til genanvendelse og de gældende regler.

---

# Overensstemmelseserklæring

---

## EU-overensstemmelseserklæring

Vi, Husqvarna AB, SE-561 82 Huskvarna, Sverige, tlf.:  
+46-36-146500, erklærer under eneansvar, at produktet:

Beskrivelse	Transporttilbehør
Varemærke	Husqvarna
Type/model	5th Wheel
Identifikation	Serienumrene fra 2026 og fremefter

overholder følgende EU-direktiver og bestemmelser:

Direktiv/bestemmelser	Beskrivelse
2006/42/EC	"vedrørende maskiner"

og at følgende standarder og/eller tekniske  
specifikationer anvendes;

EN ISO 12100:2010

Partille, 2026-05-04

*Christian Nyberg*

Christian Nyberg

Senior Director, R&D Heavy Equipment

Husqvarna AB, Construction Division

Ansvarlig for teknisk dokumentation



UK Importer:

Husqvarna UK Ltd

Preston Road, Co. Durham

DL5 6UP

---

## Sisällys

---

Johdanto.....	19	Huolto.....	34
Turvallisuus.....	24	Hävittäminen.....	34
Kokoonpano.....	24	Vaatimustenmukaisuusvakuutus.....	35
Käyttö.....	32		

---

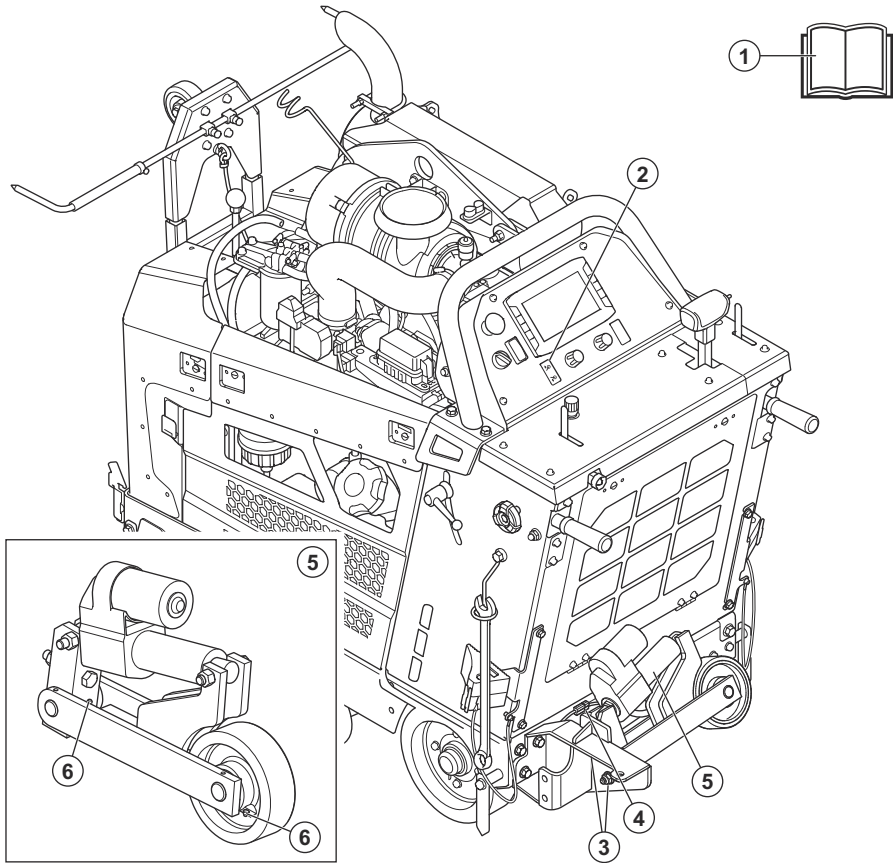
## Johdanto

---

### Tuotekuvaus

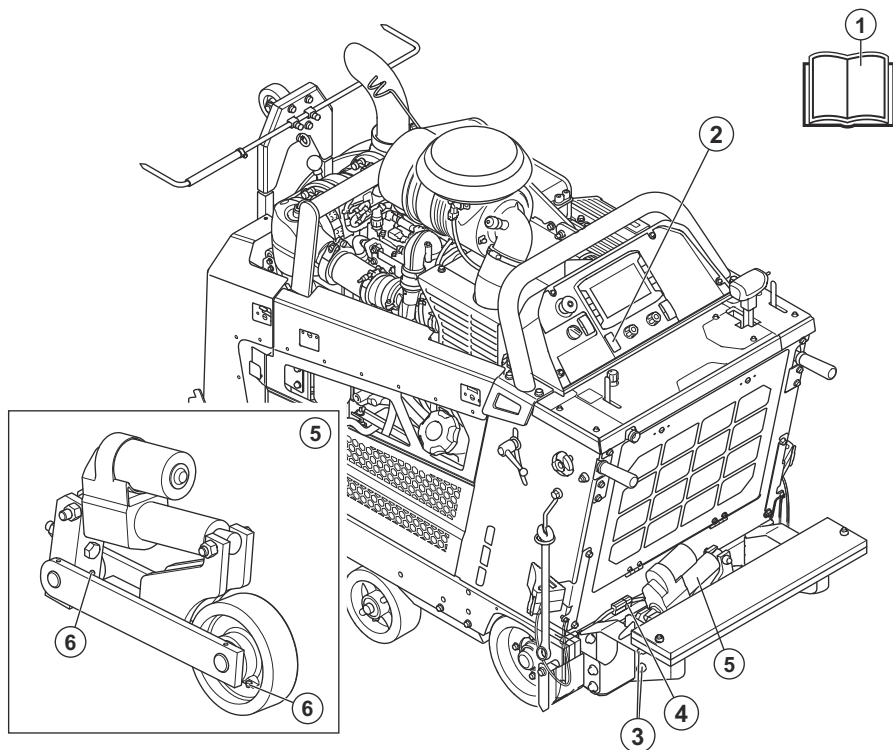
Viidennen pyörän ansiosta käyttäjä voi kääntää tuotetta nostamatta sitä. Tämä vähentää käyttäjän väsymisen vaaraa.

## Tuotteen yleiskuvaus (FS 5000, FS 7000 [<1 000 mm:n terä])



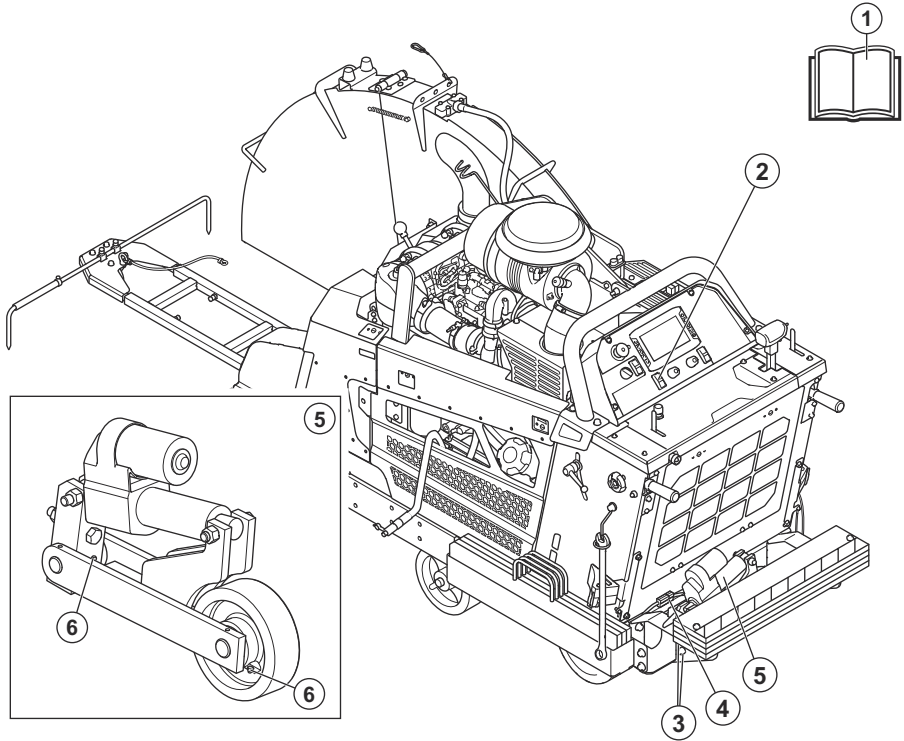
1. Käyttöohje
2. Viidennen pyörän kytkin
3. Asennusruuvit
4. Viidennen pyörän kaapeli
5. Viides pyörä
6. Voitelupiste

## Tuotteen yleiskuvaus (FS 7000D [1 000 mm:n terä])



1. Käyttöohje
2. Viidennen pyörän kytin
3. Asennusruuvit
4. Viidennen pyörän kaapeli
5. Viides pyörä
6. Voitelupiste

## Tuotteen kuvaus (FS 7000DL)



1. Käyttöohje
2. Viidennen pyörän kytkin
3. Asennusruuvit
4. Viidennen pyörän kaapeli
5. Viides pyörä
6. Voitelupiste

### Tuotteen symbolit



**VAROITUS:** Tuote voi olla vaarallinen ja aiheuttaa käyttäjälle tai sivullisille vakavia vahinkoja tai kuoleman. Ole varovainen ja käytä tuotetta oikein.



Jalkojen puristumisvaara. Pidä kaikki kehonosat etäällä viidennestä pyörästä.



Lue käyttöohje huolellisesti ja varmista, että ymmärrät sen sisällön, ennen kuin alat käyttää tuotetta.








Tuote täyttää voimassa olevien EY-direktiivien vaatimukset.

**Huomautus:** Muita tuotteen symboleita/tarroja tarvitaan joillakin markkina-alueilla ilmaisemaan sertifiointivaatimuksia.

### Tyypikilpi

Vain kenttäasennussarjalle.

 HUSQVARNA AB, SE-561 82 HUSKVARNA, SWEDEN www.husqvarnaconstruction.com	
Model	<input type="text"/>
Serial no.	<input type="text"/>
Date	<input type="text"/>
   	<input type="text"/> MADE IN USA

1
2
3

1. Tuotetyyppi
2. Sarjanumero
3. Tuotantovuosi/tuotantoviikko

## Tuotteen vaurioituminen

Emme ole vastuussa tuotteen vaurioitumisesta, jos

- tuote on korjattu virheellisesti
- tuotetta on käytetty virheellisesti
- tuotteen korjaamiseen on käytetty muita kuin valmistajan omia tai sen hyväksymiä osia
- tuotteessa on muu kuin valmistajan oma tai sen hyväksymä lisävaruste
- tuotetta ei ole korjattu valtuutetussa huoltopisteessä tai hyväksytyllä asiantuntijalla.

## Turvallisuus

### Turvallisuusmääritelmät

Oheiset määritelmät kertovat huomiosanojen vakavuustason.



**VAROITUS:** Henkilövahinko.



**HUOMAUTUS:** Laitevaurio.

**Huomautus:** Nämä tiedot helpottavat laitteen käyttöä.

## Kokoonpano

### Yleistä



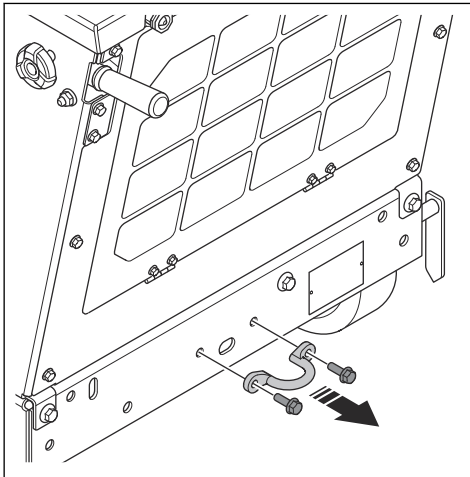
**VAROITUS:** Pysäytä moottori. Paina koneen ohjauspaneelin pysäytyspainiketta, jotta kone ei voi käynnistyä vahingossa huollon aikana.

**Huomautus:** Tuotteen FS 5000D, FS 7000D, FS 7000DL mukana toimitetaan erimittaisia teriä. Tuotteen 5th Wheel asennus tapahtuu eri tavalla sen mukaan, onko käytettävän terän mitta 1 000 mm vai pienempi.

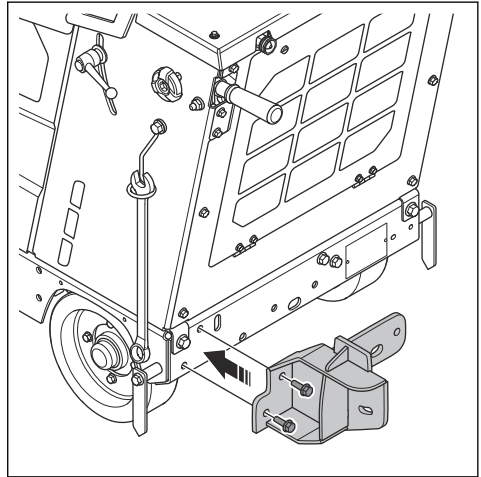
### FS 5000D/FS 7000D (<1 000 mm)

#### Viidennen pyörän asentaminen

1. Irrota kaksi pulttia ja takaosan kiinnityspidike.

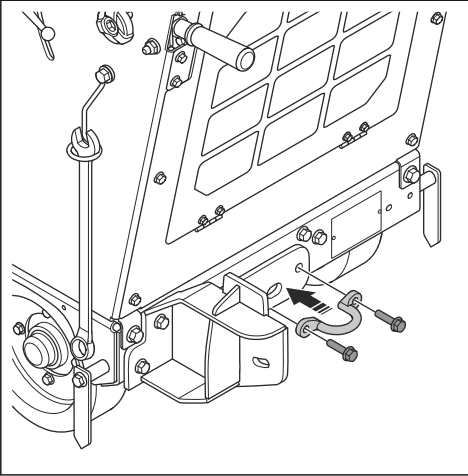


2. Asenna kiinnike ja kaksi pulttia.

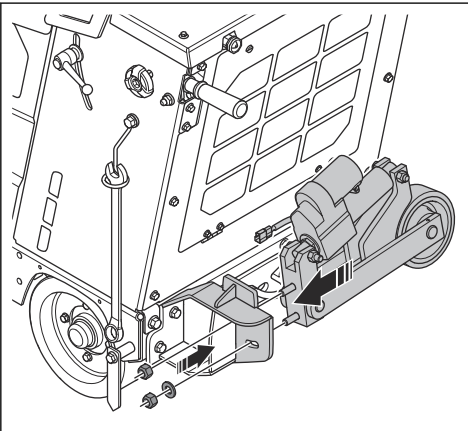


**Huomautus:** Varmista, että asennuksessa käytetään asennussarjan kahta suurempaa pulttia.

3. Asenna kaksi pulttia ja takaosan kiinnityspidike.



4. Asenna viides pyörä, aluslevy ja 2 mutteria kiinnikkeeseen.

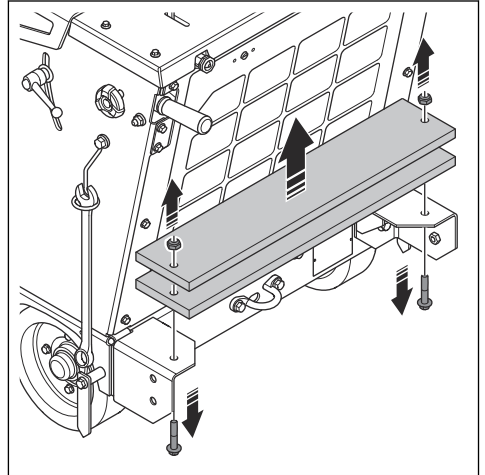


5. Asenna viidennen pyörän kaapeli. Katso kohta *Johtosarjan asentaminen sivulla 28.*

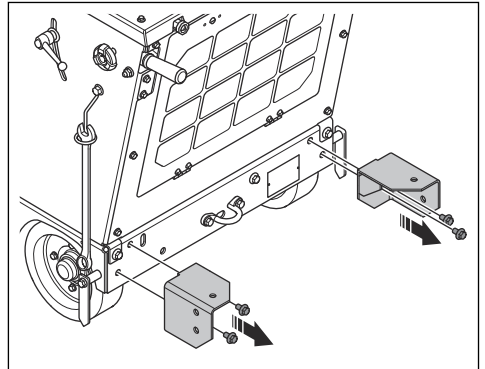
## FS 7000D (1 000 mm)

### Viidennen pyörän asentaminen

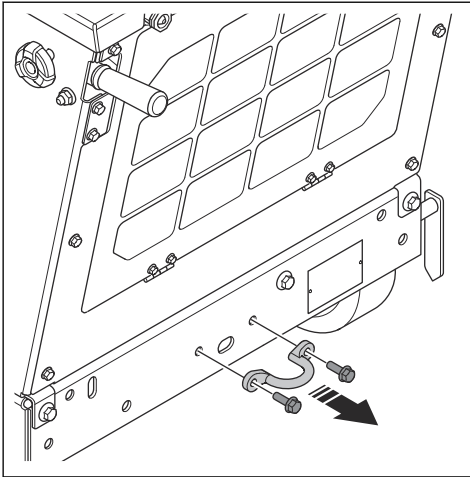
1. Irrota kaksi mutteria, kaksi pulttia ja painot.



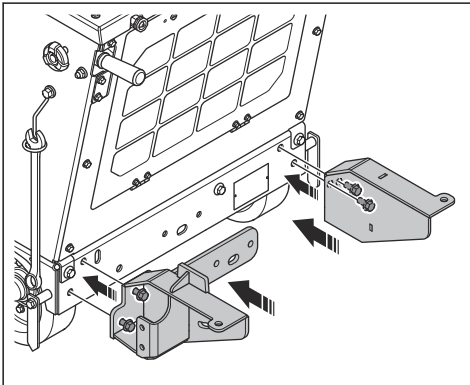
2. Irrota neljä pulttia ja kaksi kiinnikettä.



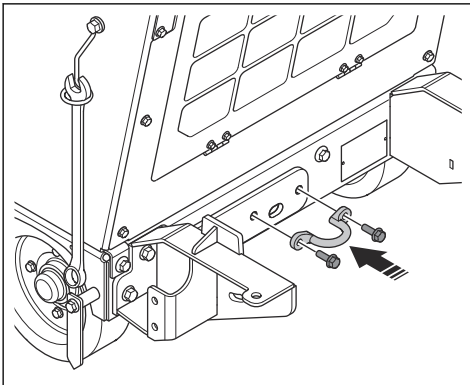
3. Irrota kaksi pulttia ja takaosan kiinnityspidike.



4. Asenna viidennen pyörän kaksi kiinnikettä ja neljä pulttia.

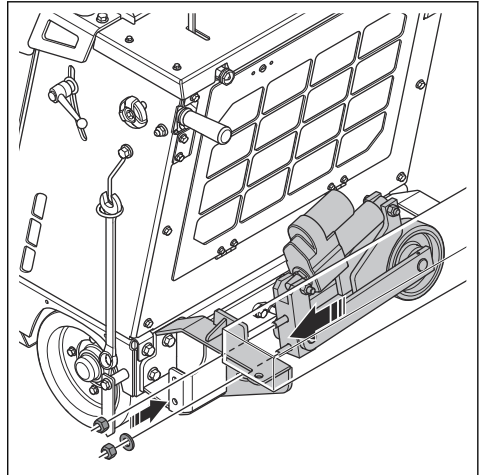


5. Asenna kaksi pulttia ja takaosan kiinnityspidike.

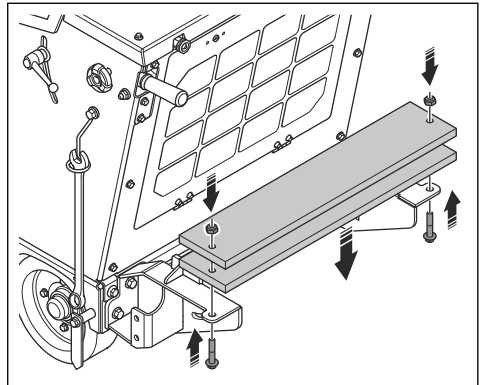


**Huomautus:** Varmista, että asennuksessa käytetään asennussarjan kahta suurempaa pulttia.

6. Asenna viides pyörä, aluslevy ja kaksi mutteria painojen kiinnikkeeseen.



7. Asenna painosarja, kaksi pulttia ja kaksi mutteria.

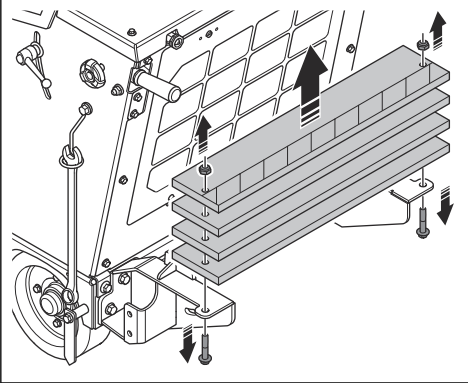


8. Asenna viidennen pyörän kaapeli. Katso kohta *Johtosarjan asentaminen sivulla 28.*

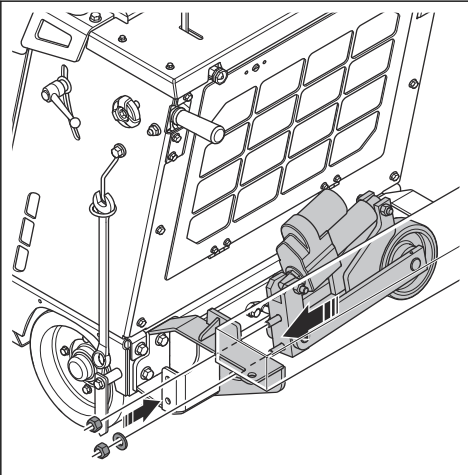
## FS 700DL

### Viidennen pyörän asentaminen

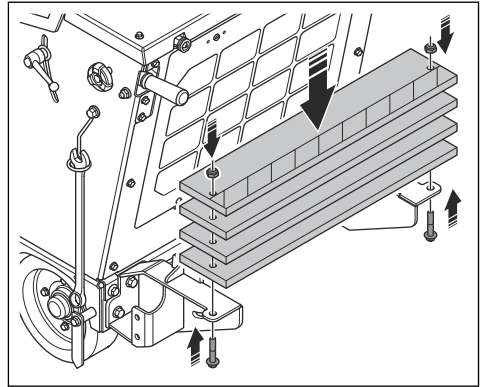
1. Irrota kaksi mutteria, kaksi pulttia ja painot.



2. Asenna viides pyörä, aluslevy ja kaksi mutteria painojen kiinnikkeeseen.



3. Asenna painosarja, kaksi pulttia ja kaksi mutteria.



4. Asenna viidennen pyörän kaapeli. Katso kohta *Johtosarjan asentaminen sivulla 28.*

## Vasemman takapyörän irrottaminen ja asentaminen



**VAROITUS:** Varmista, että nostolaite on oikein mitoitettu.



**VAROITUS:** Älä nosta vaurioitunutta laitetta. Varmista, että nostosilmukka on asennettu oikein ja ettei siinä ole vaurioita.

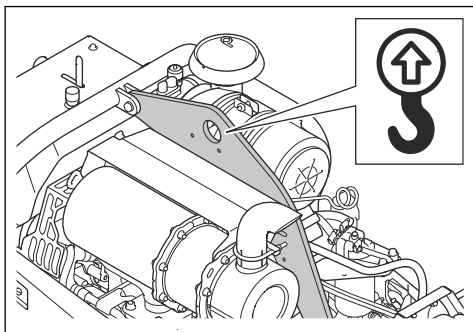


**VAROITUS:** Älä kulje äläkä oleskele nostetun laitteen alapuolella tai sen lähellä.

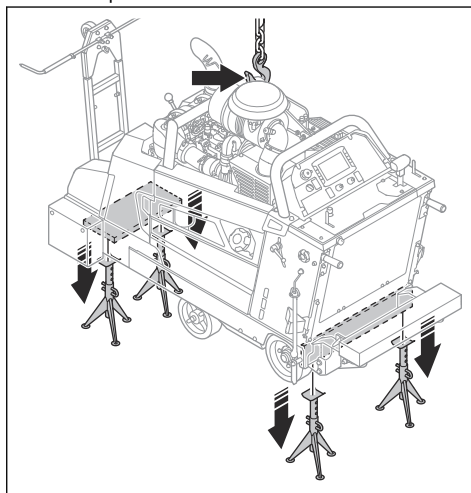


**HUOMAUTUS:** Älä nosta laitetta käyttökahvojen avulla.

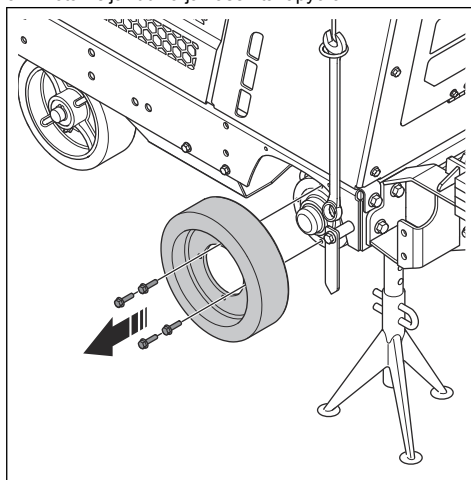
1. Kiinnitä nostolaite nostosilmukkaan.



2. Nosta tuotetta ja laske se neljän alustapukin varaan. Varmista, että nostolaite kannattelee edelleen tuotteen painoa.



3. Irrota neljä ruuvia ja vasen takapyörä.

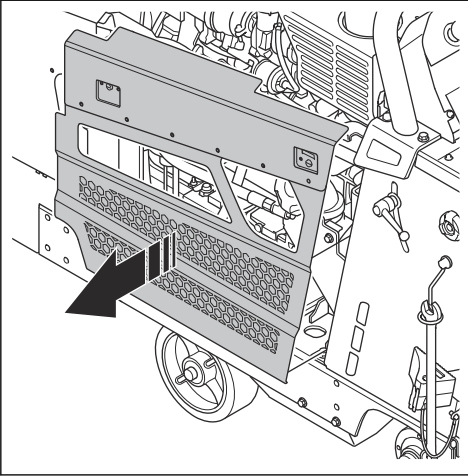


4. Asenna päinvastaisessa järjestyksessä.

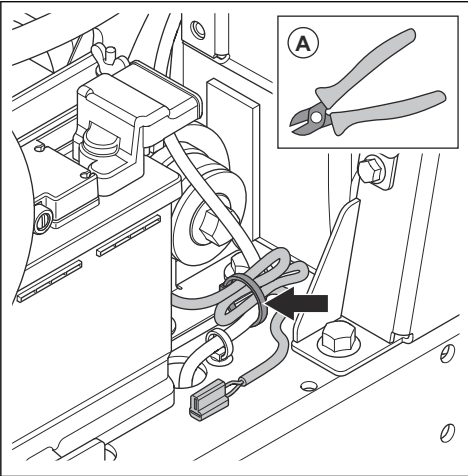
## Johtosarjan asentaminen

1. Irrota vasen takapyörä. Katso kohta *Vasemman takapyörän irrottaminen ja asentaminen* sivulla 28.

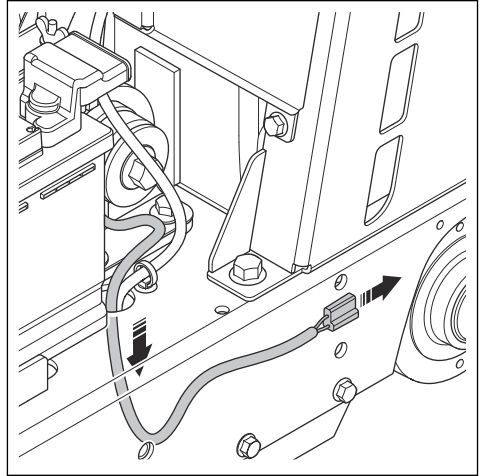
2. Irrota vasemmanpuoleinen suojus.



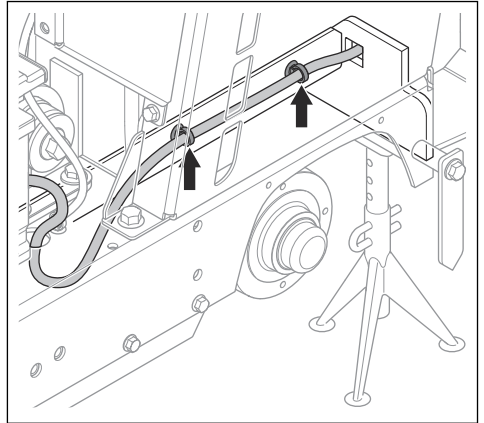
3. Katkaise kaapelien nippuside (A).



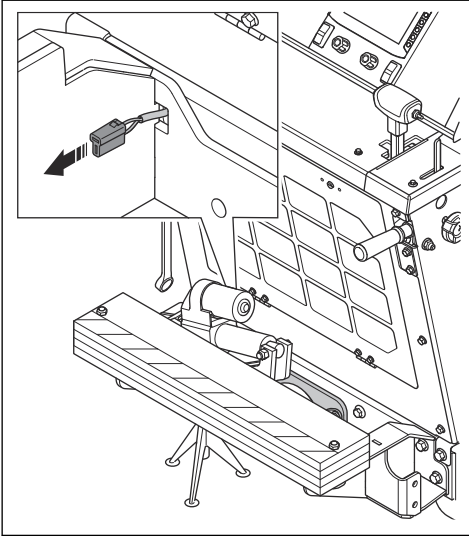
4. Pujota viidennen pyörän kaapeli rungon pohjassa olevan kaapeliaukon läpi.



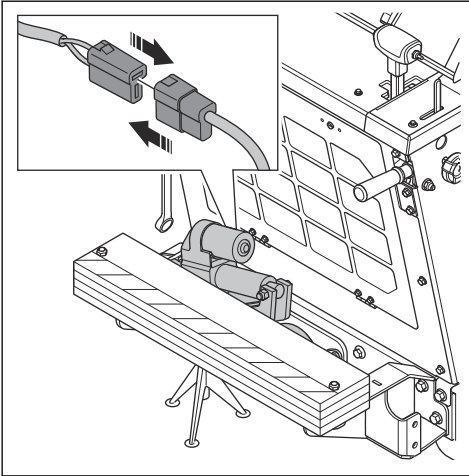
5. Kiinnitä kaapeli vasemman takapyörän yläpuolella olevaa levyä vasten nippusiteillä.



6. Pujota kaapeli tuotteen takaosan pohjalevyn läpi.



7. Kytke kaapeli viidenteen pyörään.



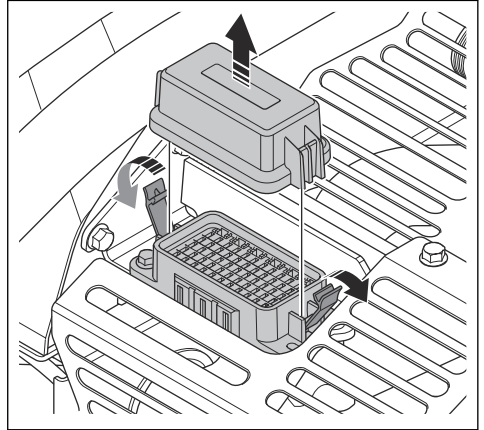
8. Asenna vasen takapyörä. Katso kohta *Vasemman takapyörän irrottaminen ja asentaminen sivulla 28.*

9. Asenna releet ja sulake. Katso kohta *Releiden ja sulakkeen asentaminen sivulla 30.*

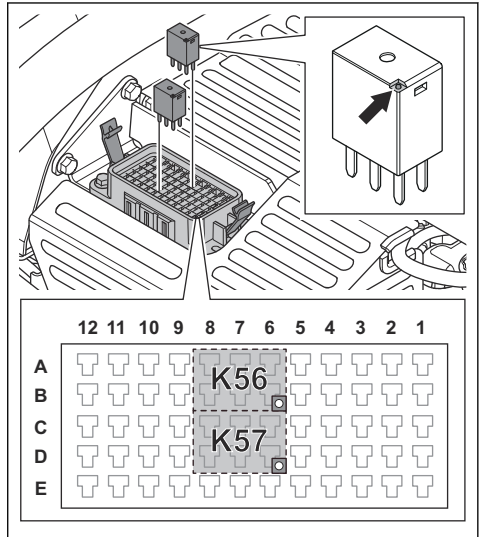
10. Määritä viidenteen pyörän asetukset. Katso kohta *Asetusten valitseminen käyttöliittymässä sivulla 31.*

## Releiden ja sulakkeen asentaminen

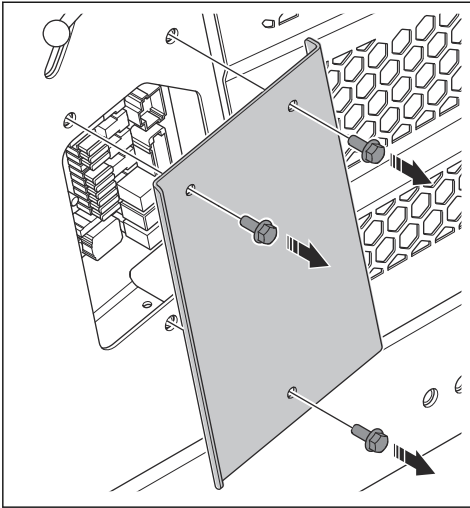
1. Avaa relekotelo.



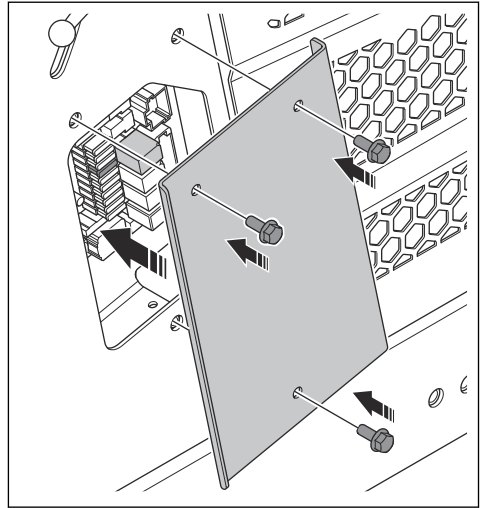
2. Asenna viidenteen pyörän kaksi releitä paikkoihin K56 ja K57.



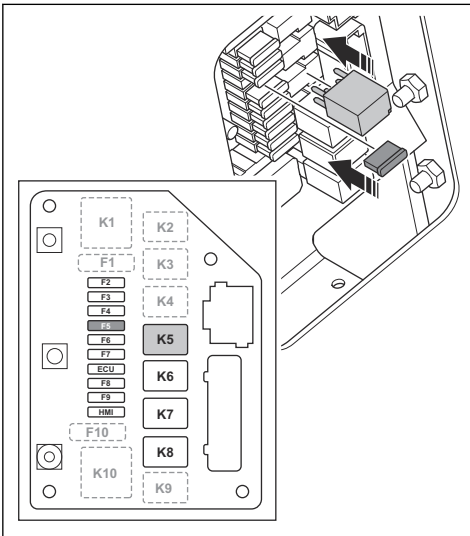
3. Irrota kolme ruuvia ja piirilevyn suojus.



5. Asenna kolme ruuvia ja piirilevyn suojus.



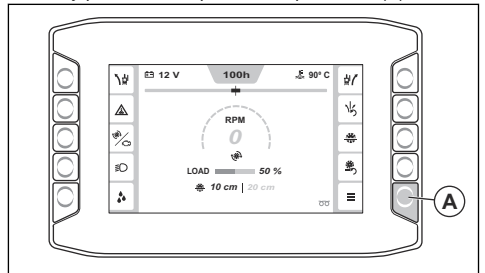
4. Asenna rele paikkaan K5 ja sulake (25 A) paikkaan F5.



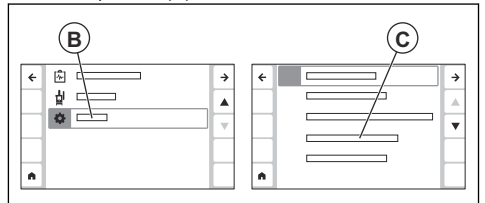
## Asetusten valitseminen käyttöliittymässä

**Huomaus:** Lisätietoja käyttöliittymästä ja sen toiminnoista on tuotteen käyttöohjeessa.

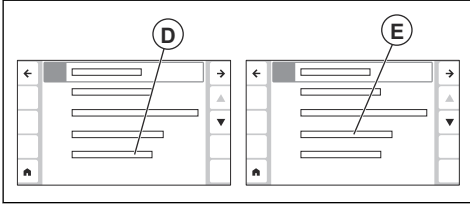
1. Siirry päävalikkoon painamalla painiketta (A).



2. Siirry järjestelmävalikkoon (B) ja koneen kokoonpanoon (C).



3. Siirry lisätoimintoihin (D) ja valitse Viides pyörä (E).



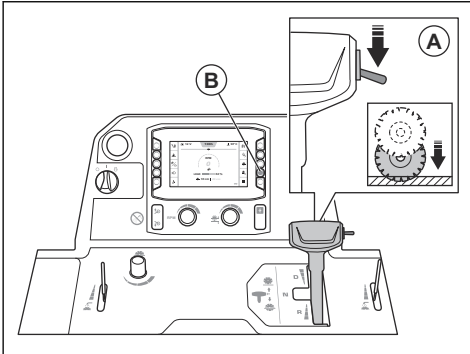
## Viidennen pyörän säätäminen



**VAROITUS:** Pidä jalat etäällä viidennestä pyörästä, kun kytket sen käyttöön. Puristusvammojen vaara.

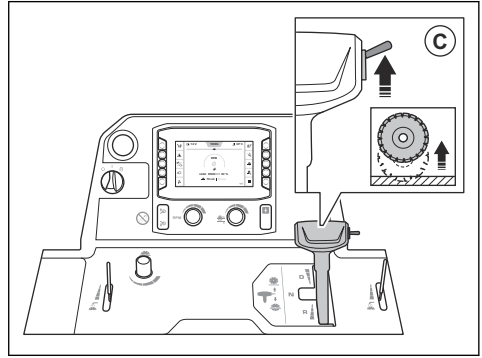
**Huomautus:** Muista aina säätää viidettä pyörää, kun koneeseen asennetaan uusi laikka, jolla on eri halkaisija.

1. Pysäköi tuote tasaiselle alustalle.
2. Asenna uusi timanttilaikka tuotteeseen.
3. Laske laikkaa painamalla kytkintä (A) alaspäin, kunnes laikka koskettaa pintaa.



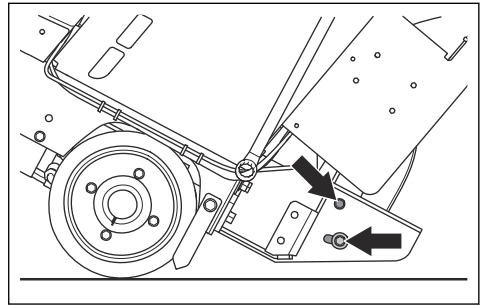
4. Aseta leikkuusyvyvyyden arvoksi 0 painamalla painiketta (B).

5. Nosta laikka 5–7 cm / 2–2,7 tuumaa pinnan yläpuolelle painamalla kytkintä (C) ylöspäin.



**VAROITUS:** Jos tuotteeseen on asennettu painosarja, pidä jalat etäällä painosarjasta, kun nostat laikkaa. Tilanteessa on loukkaantumisvaara.

6. Avaa kaksi säätöruuvia.



7. Säädä viidettä pyörää niin, että se on tasaisesti pintaa vasten.
8. Kiristä kaksi säätöruuvia.

## Käyttö

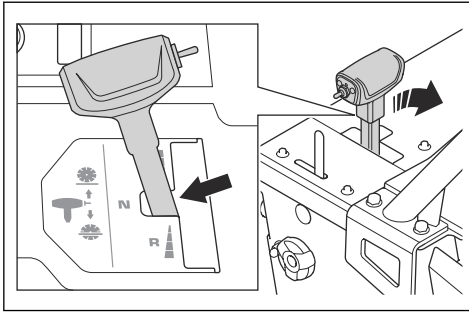
### Viidennen pyörän käyttäminen



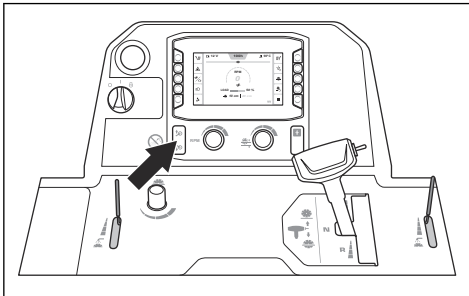
**VAROITUS:** Pidä jalat etäällä viidennestä pyörästä, kun kytket sen käyttöön. Puristusvammojen vaara.

1. Säädä viidettä pyörää. Katso kohta *Viidennen pyörän säätäminen sivulla 32*.

2. Siirrä ohjaussauva vapaa-asentoon.



3. Laske viidettä pyörää alaspäin viidennen pyörän laskupainikkeella, kunnes tuotteen takapyörät nousevat noin 1 cm:n / 0,4 tuuman korkeudelle pinnasta.



4. Varmista, että timanttilaikka ei kosketa pintaa, kun viides pyörä on kytkettynä käyttöön. Timanttilaikan ja pinnan välisen etäisyyden on oltava 3–5 cm / 1–2 tuumaa, kun viides pyörä on nostanut takapyörät irti pinnasta.
5. Kytke viides pyörä käyttöön painamalla laikan nosto- ja laskukytintä, kunnes takapyörät eivät kosketa pintaa.



**VAROITUS:** Jos tuotteeseen on asennettu painosarja, pidä jalat etäällä painosarjasta, kun nostat laikkaa. Tilanteessa on loukkaantumisvaara.

6. Kytke viides pyörä pois käytöstä painamalla laikan nosto- ja laskukytintä, kunnes takapyörät koskettavat pintaa.

## Huolto

### Huoltokaavio

\* = Käyttäjän suorittama yleinen huoltotoimenpide. Tämä käyttöohje ei sisällä ohjeita näitä toimenpiteitä varten.

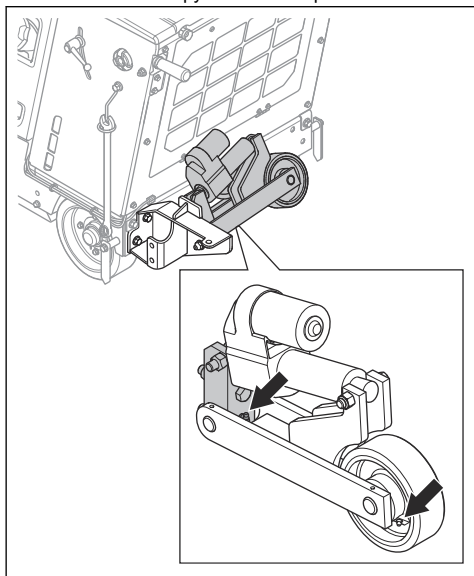
X = Ohjeet ovat tässä käyttöohjeessa.

O = Tämä käyttöohje ei sisällä ohjeita näitä toimenpiteitä varten. Anna huoltotyö valtuutetun huoltoliikkeen tehtäväksi.

Huolto	Päivittäin	50 h
Puhdista laitteen ulkopinnat.	X	
Tarkista laite vaurioiden varalta.	X	
Voitele viides pyörä. Katso kohta <i>Koneen voiteleminen sivulla 34.</i>		X

### Koneen voiteleminen

- Voitele viidennen pyörän voitelunipat.



## Hävittäminen

Noudata paikallisia kierrätysvaatimuksia ja säädöksiä.

---

# Vaatimustenmukaisuusvakuutus

---

## EU-vaatimustenmukaisuusvakuutus

Husqvarna AB, SE-561 82 Huskvarna, Ruotsi, puh.  
+46-36-146500, vakuuttaa täten, että tuote:

Kuvaus	Kuljetuslisävaruste
Tuotemerkki	Husqvarna
Tyyppi/malli	5th Wheel
Tunniste	Sarjanumerot vuodesta 2026 alkaen

vastaavat täysin seuraavien EU:n direktiivien ja  
asetusten vaatimuksia:

Direktiivi/asetus	Kuvaus
2006/42/EY	konedirektiivi

ja että asiassa sovelletaan seuraavia standardeja ja/tai  
teknisiä tietoja:

EN ISO 12100:2010

Partille, 2026-05-04

*Christian Nyberg*

Christian Nyberg

Senior Director, R&D Heavy Equipment

Husqvarna AB, Construction Division

Teknisestä dokumentaatiosta vastaava edustaja



UK Importer:

Husqvarna UK Ltd

Preston Road, Co. Durham

DL5 6UP

---

## INNHold

---

Innledning.....	36	Vedlikehold.....	51
Sikkerhet.....	41	Kassering.....	51
Montering.....	41	Samsvarserklæring.....	52
Drift.....	49		

---

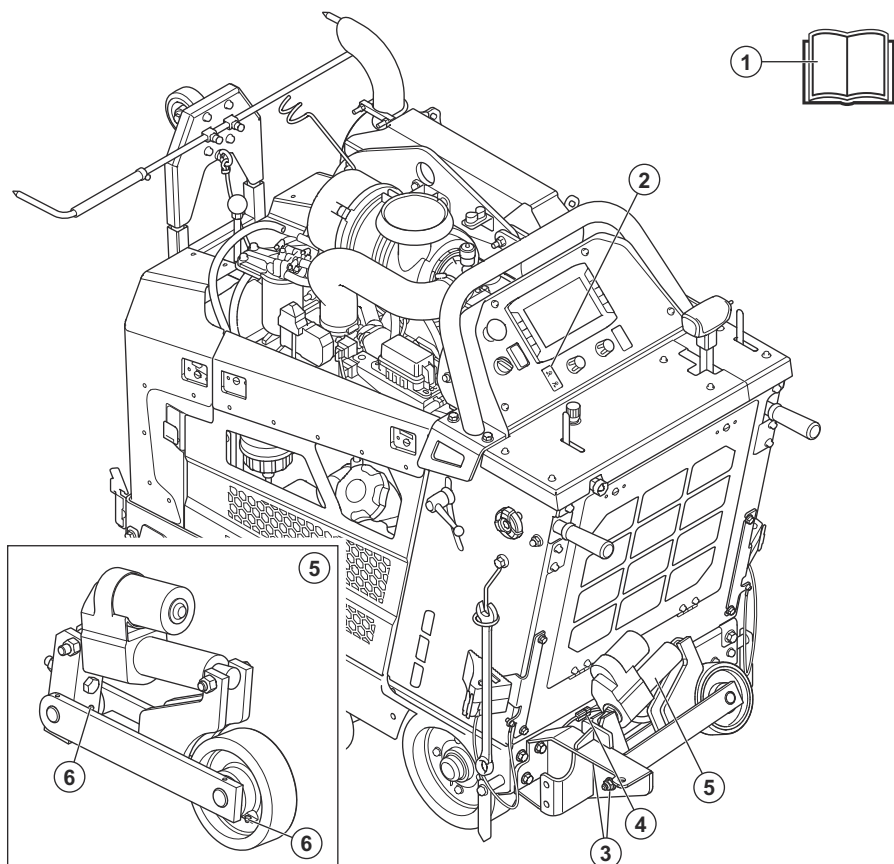
## Innledning

---

### Produktbeskrivelse

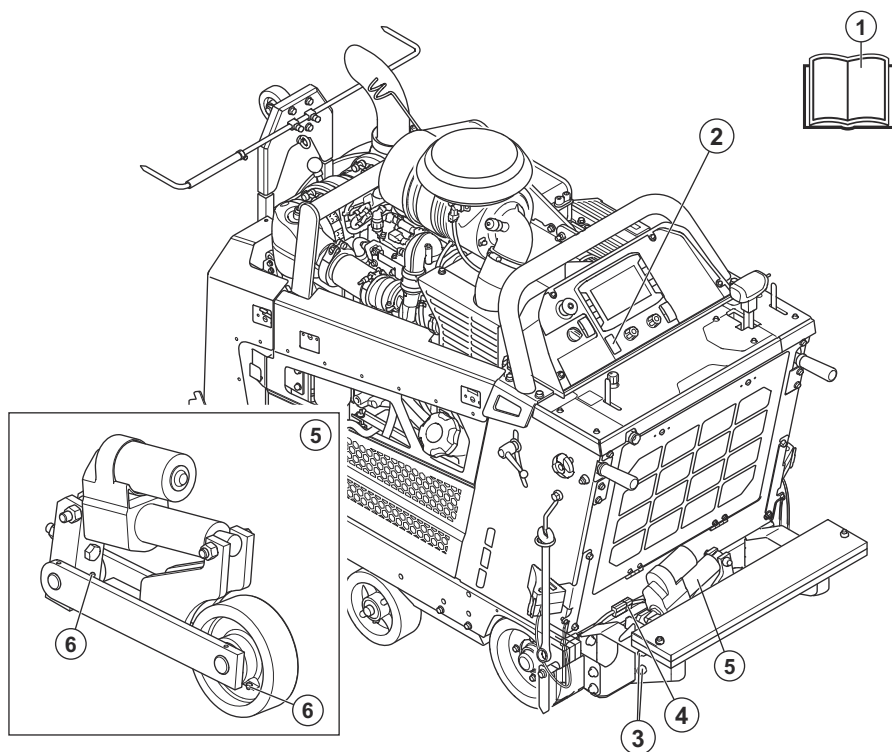
Det femte hjulet hjelper brukeren med å dreie produktet uten å løfte det. Dette reduserer belastningen på brukeren.

## Produktoversikt (FS 5000, FS 7000 (<1000 mm blad))



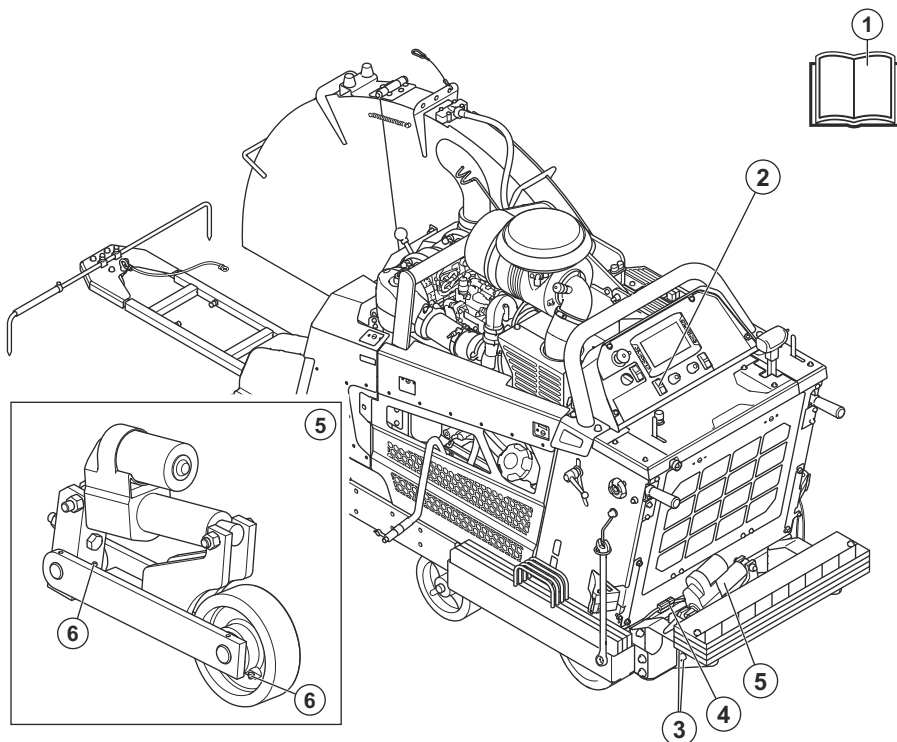
1. Brukerhåndbok
2. Bryter for femte hjul
3. Monteringsskruer
4. Kabel for femte hjul
5. Femte hjul
6. Smørepunkt

## Produktoversikt (FS 7000D (1000 mm blad))



1. Brukerhåndbok
2. Bryter for femte hjul
3. Monteringskruser
4. Kabel for femte hjul
5. Femte hjul
6. Smørepunkt

## Produktoversikt (FS 7000DL)



1. Brukerhåndbok
2. Bryter for femte hjul
3. Monteringskruer
4. Kabel for femte hjul
5. Femte hjul
6. Smørepunkt



Dette produktet samsvarer med gjeldende EC-direktiver.

**Merk:** Øvrige symboler/klistremerker angitt på produktet gjelder sertifiseringskrav for visse markeder.

### Symboler på produktet



**ADVARSEL:** Dette produktet kan være farlig og føre til alvorlig personskade eller død for brukeren eller andre. Vær forsiktig, og bruk produktet riktig.







Klemfare for foten. Hold kroppsdeler unna det femte hjulet.



Les bruksanvisningen nøye, og forsikre deg om at du forstår instruksjonene før du bruker produktet.

### Typeskilt

Bare for feltinstallasjonssettet.

 <b>HUSQVARNA AB,</b> SE-561 82 HUSKVARNA, SWEDEN www.husqvarnaconstruction.com	
Model	<input type="text"/>
Serial no.	<input type="text"/>
Date	<input type="text"/>
  	<input type="text"/> MADE IN USA

1
2
3

1. Produkttype
2. Serienummer
3. Produksjonsår/-uke

## Skader på produktet

Vi er ikke ansvarlige for skader på produktet vårt hvis:

- produktet er reparert på feil måte
- produktet er brukt på feil måte
- produktet er reparert med deler som ikke kommer fra produsenten eller som ikke er godkjent av produsenten
- produktet har et tilbehør som ikke kommer fra produsenten eller som ikke er godkjent av produsenten
- produktet ikke er reparert på et godkjent servicesenter eller av en godkjent aktør

## Sikkerhet

### Sikkerhetsdefinisjoner

Definisjonene nedenfor angir alvorlighetsgraden for hvert signalord.



**ADVARSEL:** Skade på personer.



**OBS:** Skade på produktet.

**Merk:** Denne informasjonen gjør produktet lettere å bruke.

## Montering

### Generelt



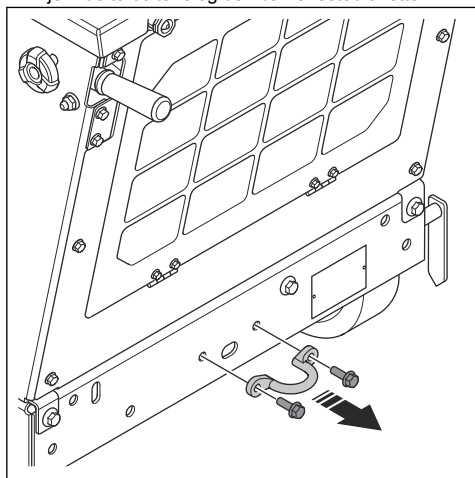
**ADVARSEL:** Stopp motoren. Trykk på maskinstoppknappen på kontrollpanelet for å forhindre utilsiktet start under vedlikeholdet.

**Merk:** FS 5000D, FS 7000D, FS 7000DL leveres med forskjellige bladdimensjoner. Installasjonen av 5th Wheel er forskjellig mellom et blad med størrelse på 1000 mm og et blad på <1000 mm.

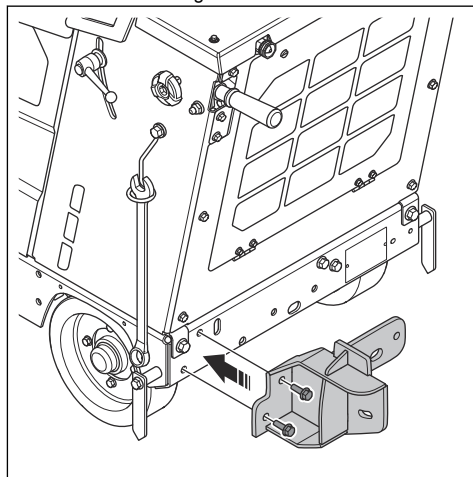
### FS 5000D / FS 7000D (<1000 mm)

#### Slik monterer du det femte hjulet

1. Fjern de to boltene og den bakre festebraketten.

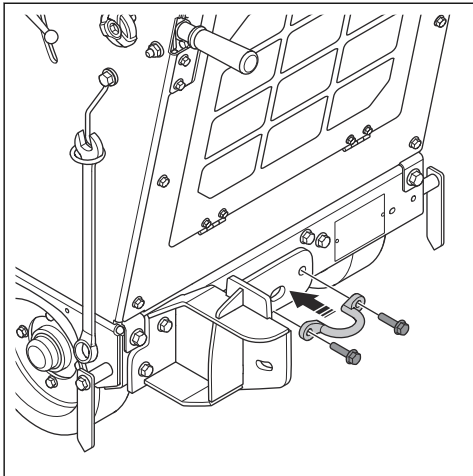


2. Monter braketten og de to boltene.

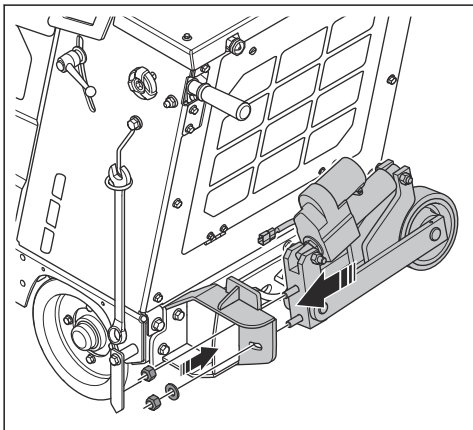


**Merk:** Pass på at du monterer de to største boltene fra installasjonssettet.

3. Monter de to boltene og den bakre festebraketten.



4. Monter det femte hjulet, skiven og de to mutrene på braketten.

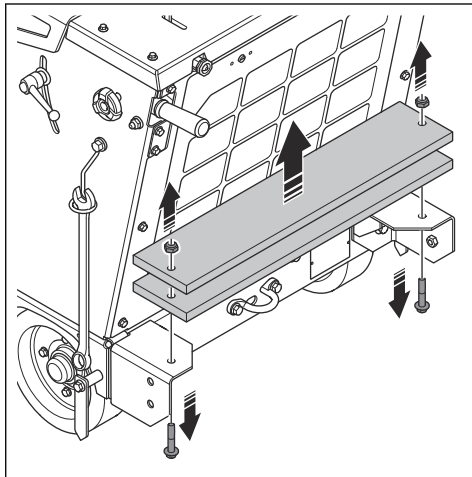


5. Monter kabelen for det femte hjulet. Se *Slik monterer du ledningsnett* på side 45.

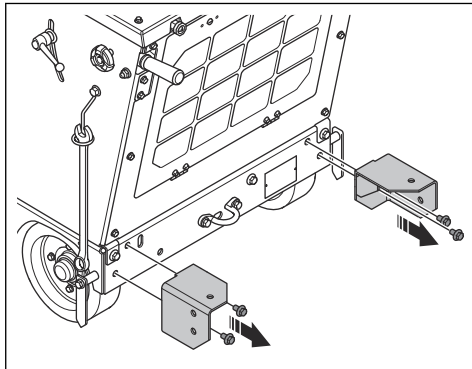
## FS 7000D (1000 mm)

### Slik monterer du det femte hjulet

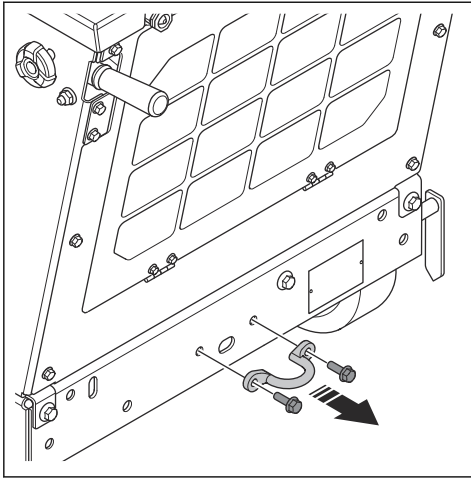
1. Fjern de to mutrene, de to boltene og vektene.



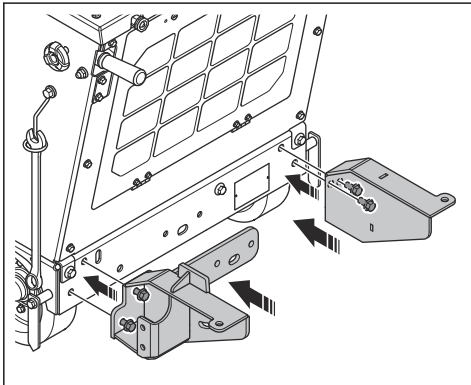
2. Fjern de fire boltene og de to brakettene.



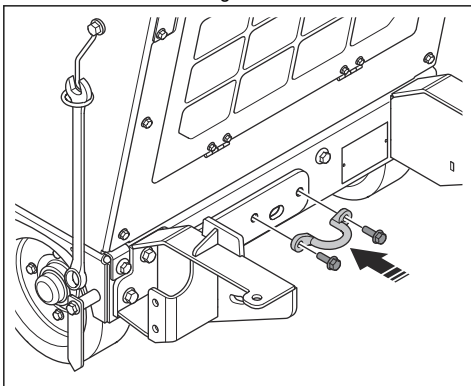
3. Fjern de to boltene og den bakre festebraketten.



4. Monter de to brakettene for det femte hjulet og de fire boltene.

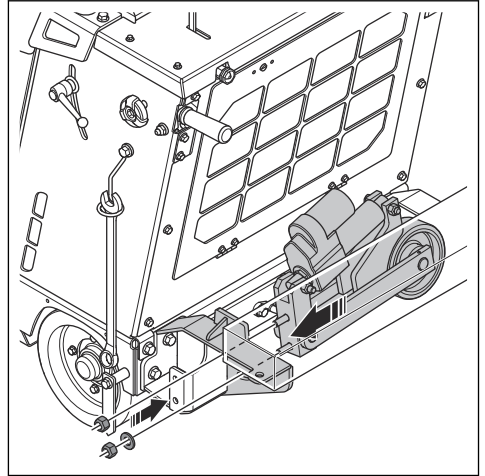


5. Monter de to boltene og den bakre festebraketten.

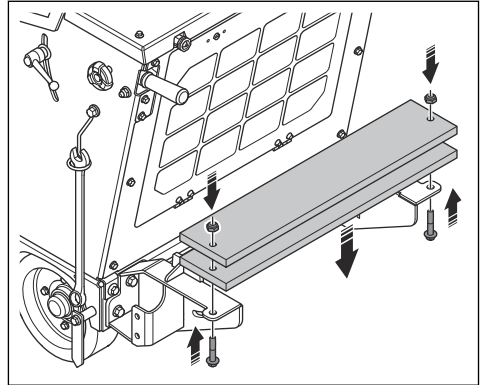


**Merk:** Pass på at du monterer de to største boltene fra installasjonssettet.

6. Monter det femte hjulet, skiven og de to mutrene på vektbraketten.



7. Monter vektsettet, de to boltene og de to mutrene.

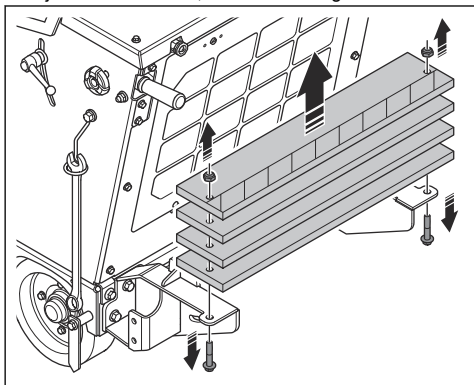


8. Monter kabelen for det femte hjulet. Se *Slik monterer du ledningsnett* på side 45.

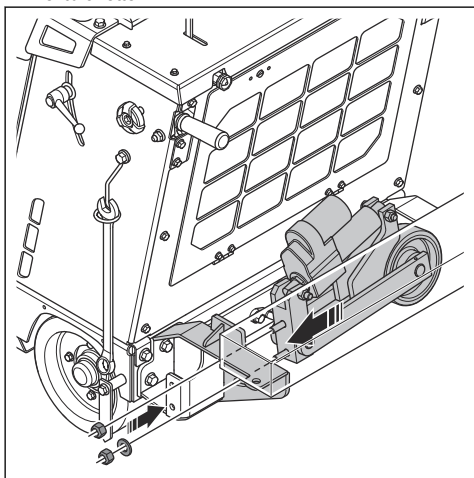
## FS 7000DL

### Slik monterer du det femte hjulet

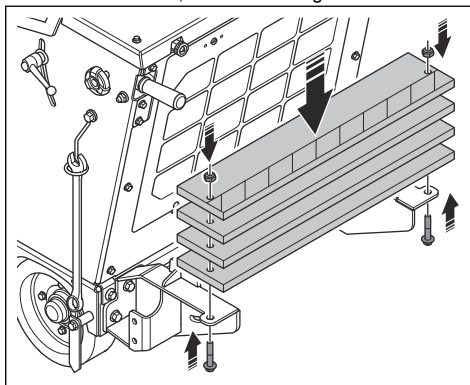
1. Fjern de to mutrene, de to boltene og vektene.



2. Monter det femte hjulet, skiven og de to mutrene på vektbraketten.



3. Monter vektsettet, de to boltene og de to mutrene.



4. Monter kabelen for det femte hjulet. Se *Slik monterer du ledningsnett* på side 45.

## Slik fjerner og monterer du venstre bakhjul



**ADVARSEL:** Kontroller at løfteutstyret er dimensjonert for operasjonen.



**ADVARSEL:** Ikke løft et skadet produkt. Kontroller at løfteøyet er riktig montert og ikke er skadet.

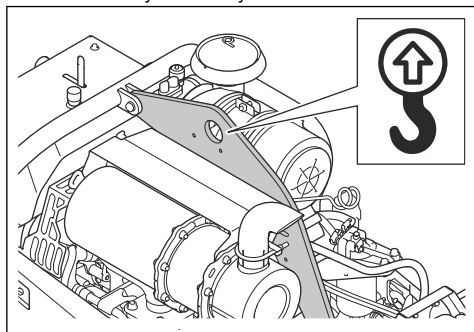


**ADVARSEL:** Ikke gå eller opphold deg under eller nær et produkt som løftes.

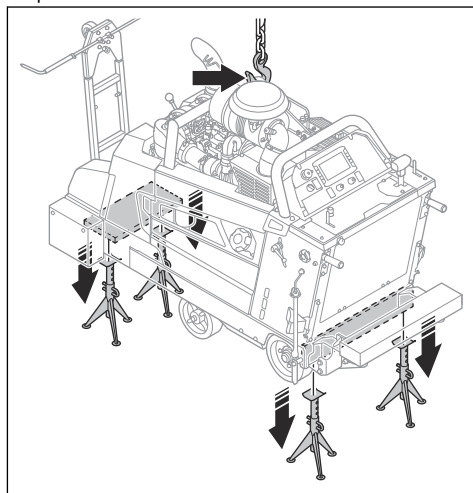


**OBS:** Ikke løft produktet i driftshåndtakene.

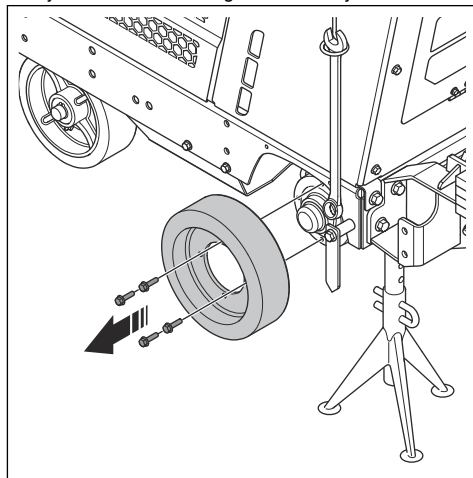
1. Fest løfteutstyret i løfteøyet.



2. Løft produktet, og senk det ned på fire støttebukker. Kontroller at løfteutstyret fremdeles tåler vekten av produktet.



3. Fjern de fire skruene og venstre bakhjul.

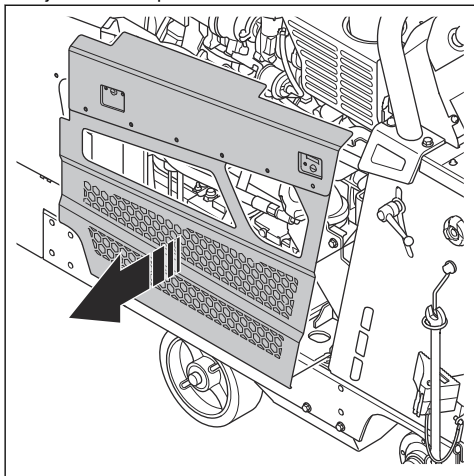


4. Monter i motsatt rekkefølge.

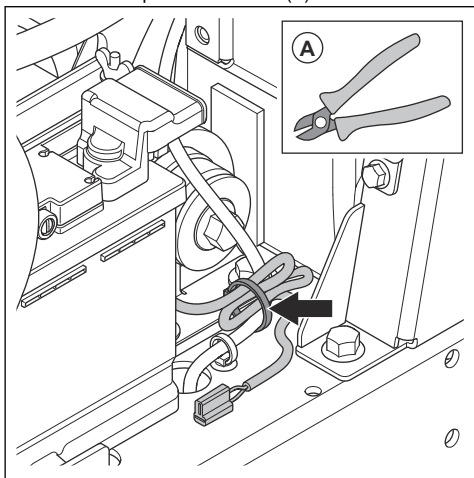
## Slik monterer du ledningsnett

1. Fjern venstre bakhjul. Se *Slik fjerner og monterer du venstre bakhjul på side 45*.

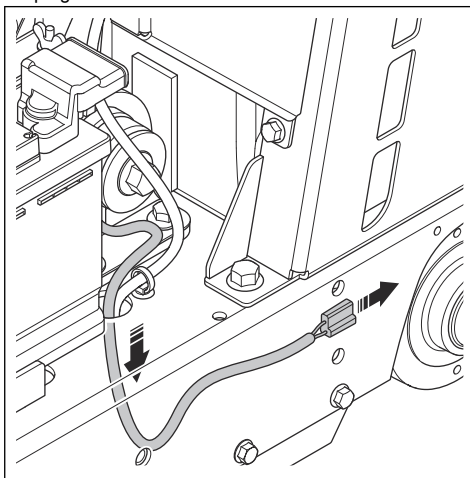
2. Fjern dekselet på venstre side.



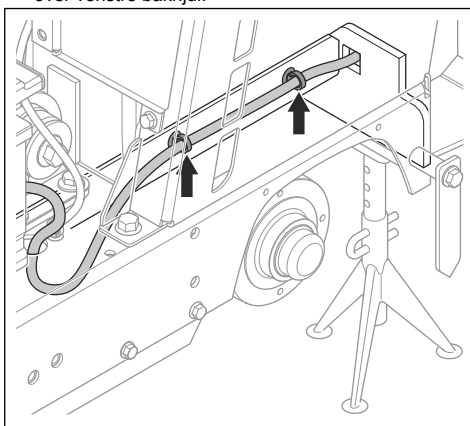
3. Kutt kabelstripsen for kablene (A).



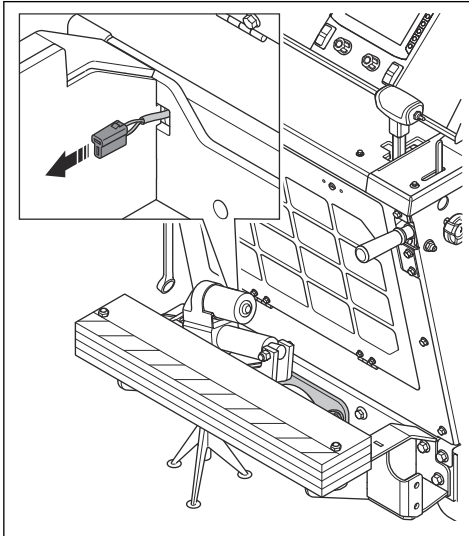
4. Før kabelen for det femte hjulet gjennom kabelhullet på gulvet i rammen.



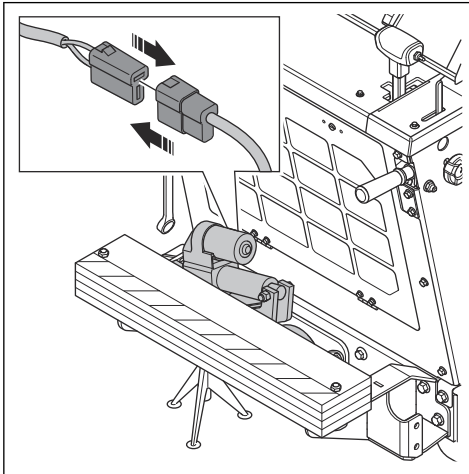
5. Bruk kabelstrips for å plassere kabelen mot platen over venstre bakhjul.



6. Før kabelen gjennom den bakre bunnplaten på produktet.



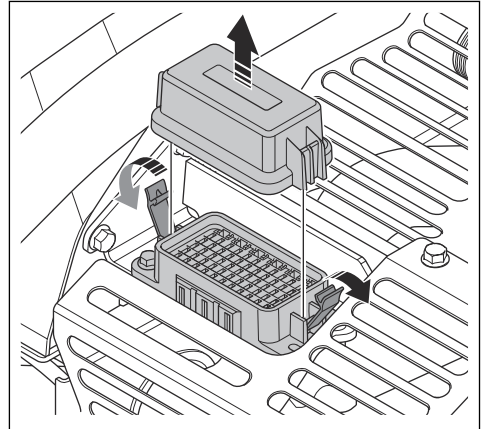
7. Koble kabelen til det femte hjulet.



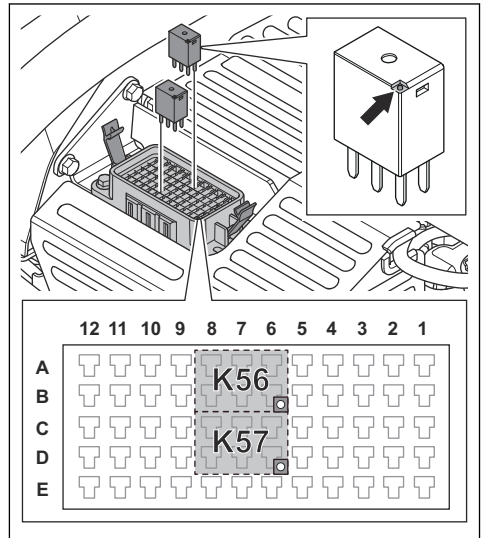
8. Monter venstre bakhjul. Se *Slik fjerner og monterer du venstre bakhjul på side 45*.  
 9. Monter releene og sikringen. Se *Slik monterer du releene og sikringen på side 47*.  
 10. Velg innstillingene for det femte hjulet. Se *Slik velger du innstillingene på HMI på side 48*.

## Slik monterer du releene og sikringen

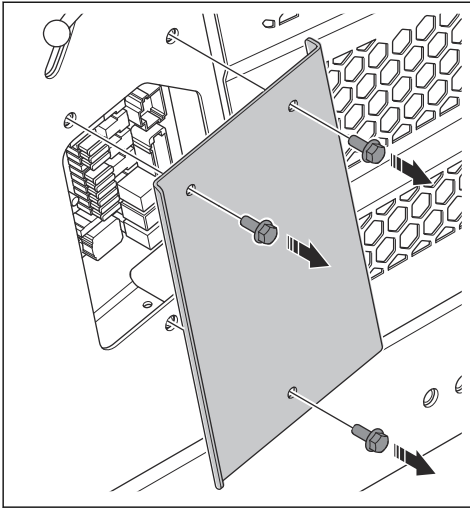
1. Åpne reléboksen.



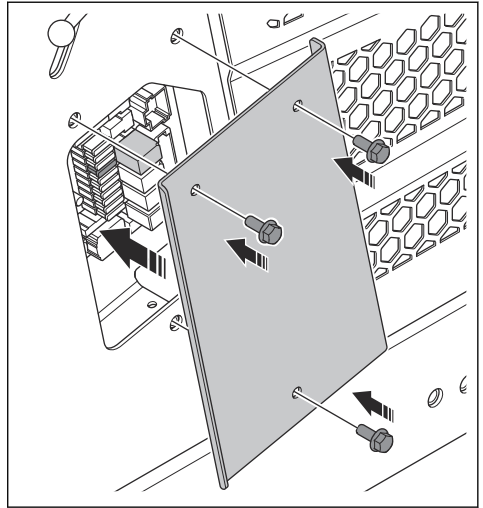
2. Monter de to releene for det femte hjulet på posisjon K56 og K57.



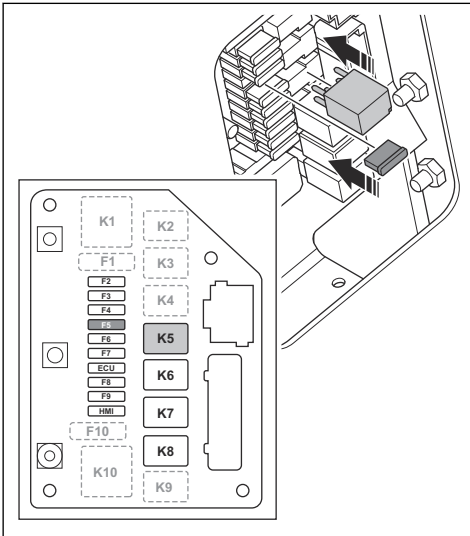
3. Fjern de tre skruene og dekselet for kretskortet.



5. Monter de tre skruene og dekselet for kretskortet.



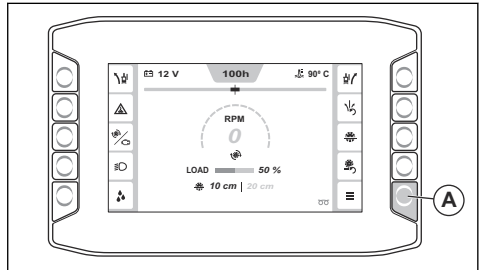
4. Monter releet på posisjonen K5 og sikringen (25 A) på posisjonen F5.



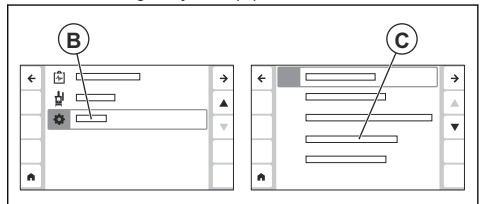
## Slik velger du innstillingene på HMI

**Merk:** For mer informasjon om HMI og tilhørende funksjoner: Se bruksanvisningen for produktet.

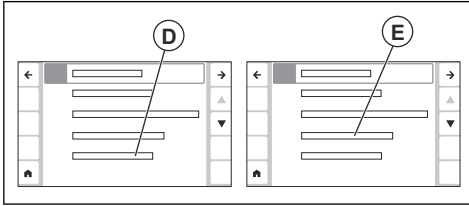
1. Trykk på knappen (A) for å gå til hovedmenyen.



2. Naviger til systemmenyen (B) og maskinkonfigurasjonen (C).



3. Naviger til ekstrafunksjonene (D), og velg alternativet for femte hjul (E).



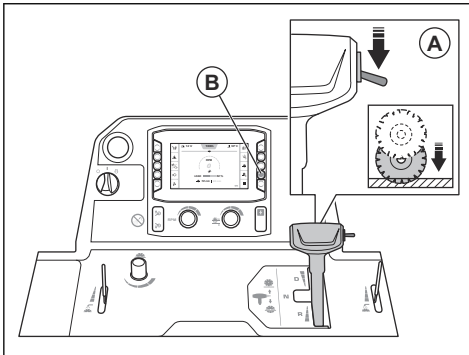
### Slik justerer du det femte hjulet



**ADVARSEL:** Hold føttene unna det femte hjulet når du kobler det inn. Det er fare for klemskade.

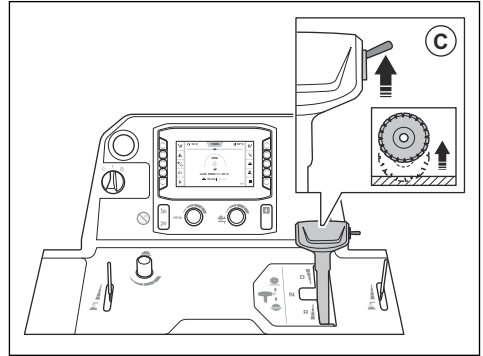
**Merk:** Pass på at du alltid justerer det femte hjulet når du monterer et nytt sagblad med en annen diameter.

1. Parker produktet på et flatt underlag
2. Monter diamantsagbladet på produktet.
3. Trykk ned bryteren (A) for å senke sagbladet til det berører underlaget.



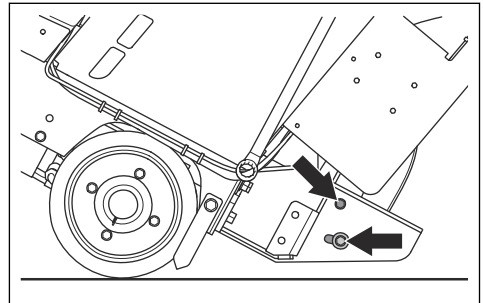
4. Trykk på knappen (B) for å sette verdien for skjæredybde til 0.

5. Skyv opp bryteren (C) for å løfte sagbladet 5–7 cm / 2–2,7 tommer over underlaget.



**ADVARSEL:** Hvis du har montert et vektsett på produktet, må du holde bena dine unna vektsettet når du løfter sagbladet. Det er fare for personskade.

6. Løsne de to justeringsskruene.



7. Juster det femte hjulet til det har full kontakt med underlaget.
8. Trekk til de to justeringsskruene.

## Drift

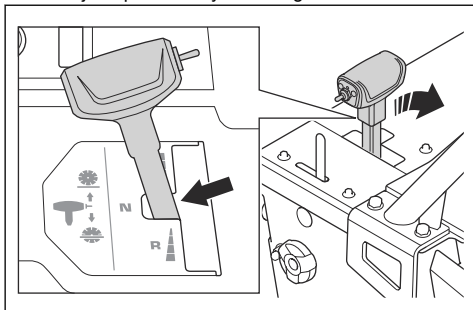
### Slik bruker du det femte hjulet



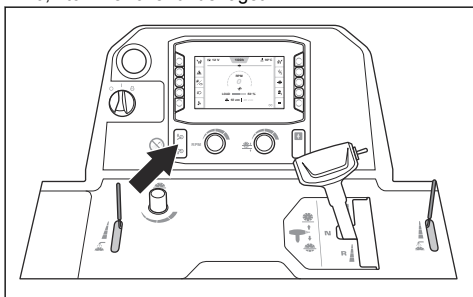
**ADVARSEL:** Hold føttene unna det femte hjulet når du kobler det inn. Det er fare for klemskade.

1. Juster det femte hjulet. Se *Slik justerer du det femte hjulet på side 49.*

2. Sett kjørespaken i nøytral stilling.



3. Trykk knappen for det femte hjulet ned for å senke det til drivhjulene bak på produktet løftes ca. 1 cm / 0,4 tommer over underlaget.



4. Pass på at diamantsagbladet ikke berører underlaget når det femte hjulet er koblet inn. Avstanden mellom diamantsagbladet og underlaget må være 3–5 cm / 1–2 tommer når det femte hjulet har løftet drivhjulene bak opp fra underlaget.
5. Du kobler inn det femte hjulet ved å skyve opp bryteren for å heve eller senke sagbladet til bakhjulene ikke berører underlaget.



**ADVARSEL:** Hvis du har montert et vektsett på produktet, må du holde et bena dine unna vektsettet når du løfter sagbladet. Det er fare for personskade.

6. Du kobler ut det femte hjulet ved å skyve ned bryteren for å heve eller senke sagbladet til bakhjulene berører underlaget.

## Vedlikehold

### Vedlikeholdsskjema

\* = Generelt vedlikehold som utføres av brukeren. Du finner ikke instruksjonene i denne bruksanvisningen.

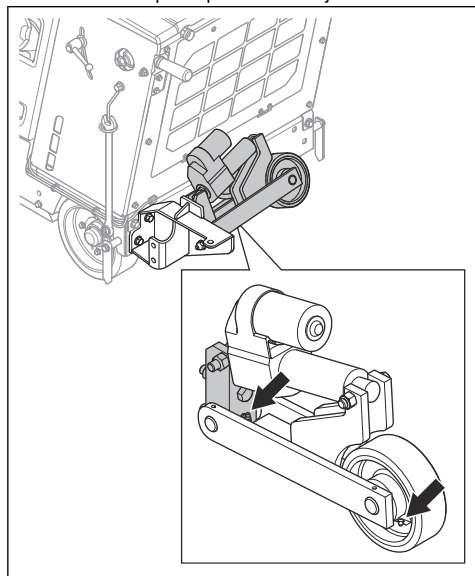
X = Du finner instruksjonene i denne bruksanvisningen.

O = Du finner ikke instruksjonene i denne bruksanvisningen. La et godkjent serviceverksted utføre vedlikeholdet.

Vedlikehold	Daglig	50 t
Rengjør produktets utvendige overflater.	X	
Kontroller produktet for skader.	X	
Smør det femte hjulet. Se <i>Slik smører du produktet på side 51.</i>		X

### Slik smører du produktet

- Smør smøreniplene på det femte hjulet.



## Kassering

Følg lokale gjenvinningsbestemmelser og gjeldende regelverk.

---

# Samsvarserklæring

---

## EU-samsvarserklæring

Vi, Husqvarna AB, SE-561 82 Huskvarna, Sverige, tlf.:  
+46- 36-146500, erklærer på eget ansvar at produktet:

Beskrivelse	Transporttilbehør
Merke	Husqvarna
Type/modell	5th Wheel
ID	Serienumre datert 2026 og senere

fullstendig overholder følgende EU-direktiver og  
-forskrifter:

Direktiv/regulering	Beskrivelse
2006/42/EF	«angående maskiner»

og at følgende standarder og/eller tekniske  
spesifikasjoner er anvendt:

EN ISO 12100:2010

Partille, 2026-05-04

*Christian Nyberg*

Christian Nyberg

Seniordirektør, FoU tungt utstyr

Husqvarna AB, Bygg og anleggsdivisjon

Ansvarlig for teknisk dokumentasjon



UK Importer:

Husqvarna UK Ltd

Preston Road, Co. Durham

DL5 6UP

---

## Innehåll

---

Introduktion.....	53	Underhåll.....	68
Säkerhet.....	58	Kassering.....	68
Montering.....	58	Försäkran om överensstämmelse.....	69
Drift.....	66		

---

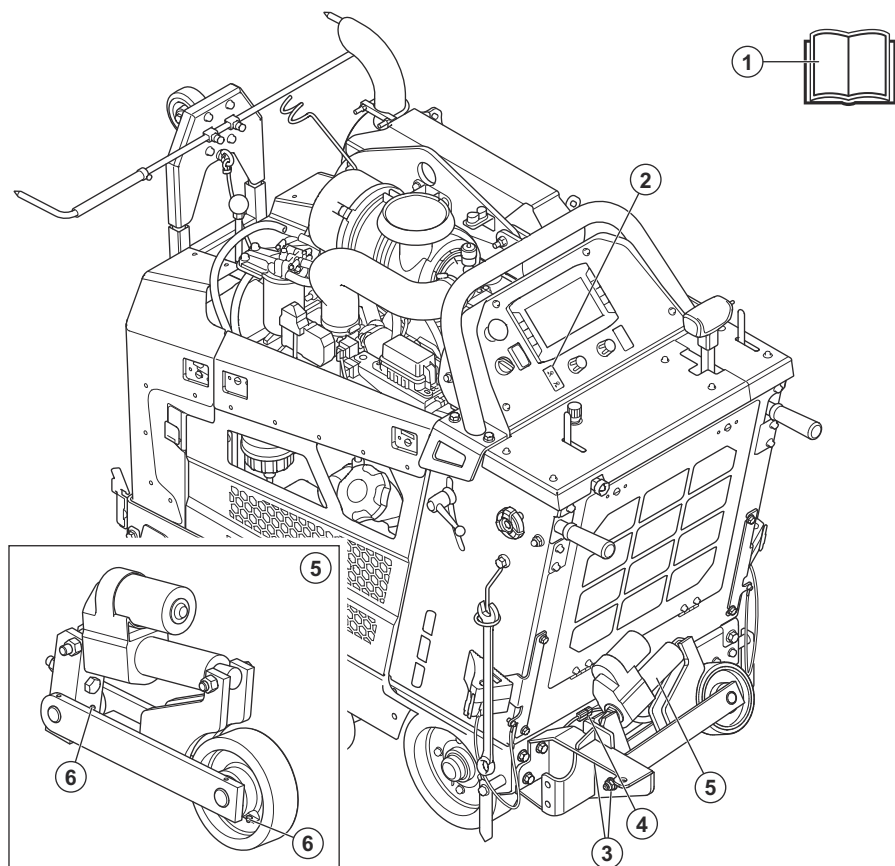
## Introduktion

---

### Produktbeskrivning

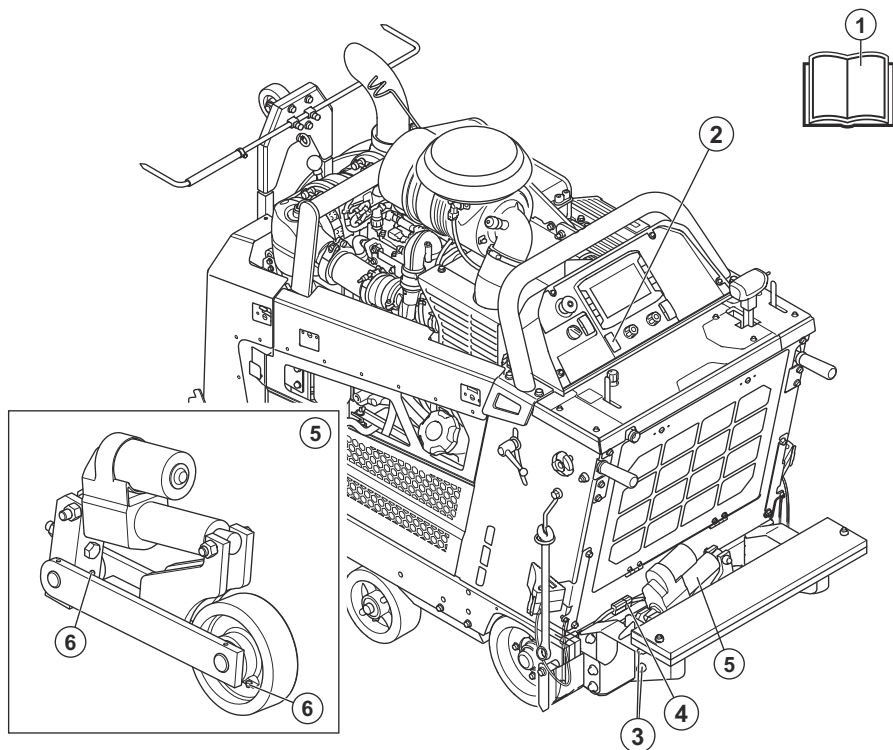
Det femte hjulet hjälper användaren att vrida produkten utan att lyfta den. Detta minskar belastningen på användaren.

## Produktöversikt (FS 5000, FS 7000 (<1 000 mm klinga))



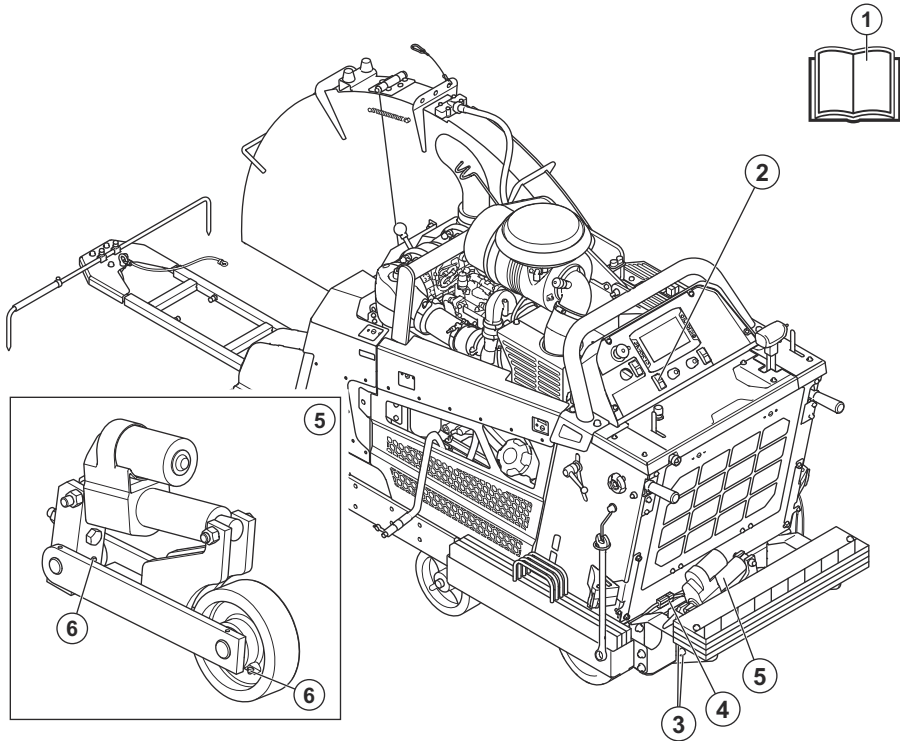
1. Bruksanvisning
2. Femte hjulet, brytare
3. Skruvar för installation
4. Femte hjulet, kabel
5. Femte hjulet
6. Smörjpunkt

## Produktöversikt (FS 7000D (1 000 mm klinga))



1. Bruksanvisning
2. Femte hjulet, brytare
3. Skruvar för installation
4. Femte hjulet, kabel
5. Femte hjulet
6. Smörjpunkt

# Produktöversikt (FS 7000DL)



1. Bruksanvisning
2. Femte hjulet, brytare
3. Skruvar för installation
4. Femte hjulet, kabel
5. Femte hjulet
6. Smörjpunkt



Läs noggrant igenom bruksanvisningen och se till att du förstår innehållet innan du använder produkten.



Produkten överensstämmer med gällande EG-direktiv.

## Symboler på produkten



**WARNING!** Den här produkten kan vara farlig och kan orsaka allvarlig eller livshotande skada för användaren och andra. Var försiktig och använd produkten på rätt sätt.








Risk för fotkrosskador. Håll alla kroppsdelar borta från det femte hjulet.

**Notera:** Övriga symboler/dekaler på produkten avser specifika krav för certifiering på vissa marknader.

## Typskylt

Endast för fältinstallationskit.

 HUSQVARNA AB, SE-561 82 HUSKVARNA, SWEDEN www.husqvarnaconstruction.com	
Model	
Serial no.	
Date	
   	MADE IN USA

1
2
3

1. Produkttyp
2. Serienummer
3. Tillverkningsår/-vecka

## Produktskada

Vi ansvarar inte för skador på vår produkt om:

- produkten repareras felaktigt
- produkten används felaktigt
- produkten repareras med delar som inte kommer från tillverkaren eller inte har godkänts av tillverkaren
- produkten har ett tillbehör som inte kommer från tillverkaren eller inte har godkänts av tillverkaren
- produkten inte repareras vid ett godkänt servicecenter eller av en godkänd person.

## Säkerhet

### Säkerhetsdefinitioner

Definitionerna nedan beskriver allvarlighetsgraden för varje signalord.



**VARNING:** Personskador.



**OBSERVERA:** Skador på produkten.

**Notera:** Denna information gör produkten lättare att använda.

## Montering

### Allmänt



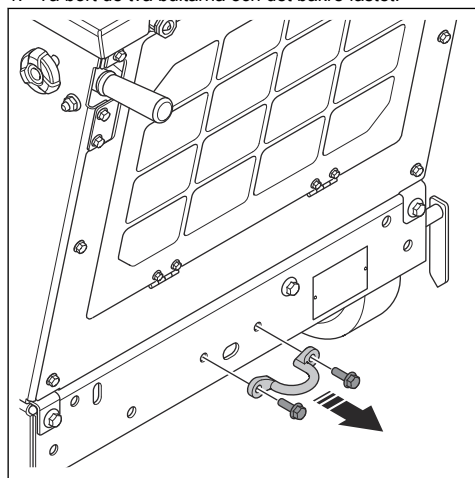
**VARNING:** Stanna motorn. Tryck på maskinstoppknappen på reglagepanelen för att förhindra oavsiktlig start vid underhållsarbete.

**Notera:** Till FS 5000D, FS 7000D, FS 7000DL medföljer klingor av olika mått. Installationen av 5th Wheel skiljer sig beroende på vilken klinga som används (1 000 mm eller <1 000 mm).

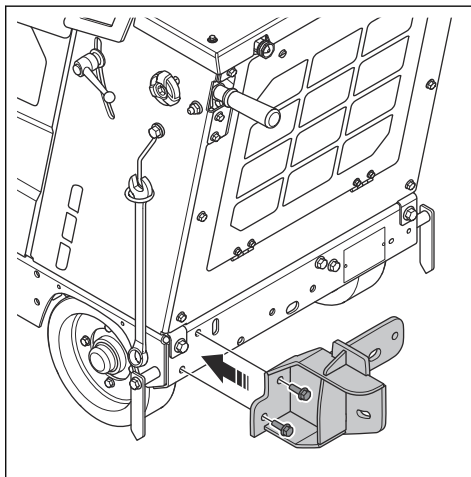
### FS 5000D/FS 7000D (<1 000 mm)

#### Montera det femte hjulet

1. Ta bort de två bultarna och det bakre fästet.

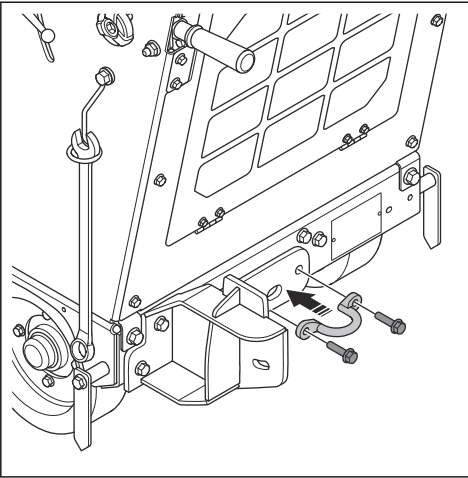


2. Montera fästet och de två bultarna.

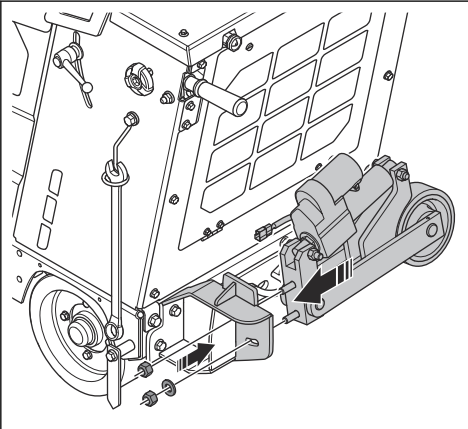


**Notera:** Se till att montera de två större bultarna från installationskittet.

3. Montera de två bultarna och det bakre fästet.



4. Montera det femte hjulet, brickan och de två muttrarna på fästet.

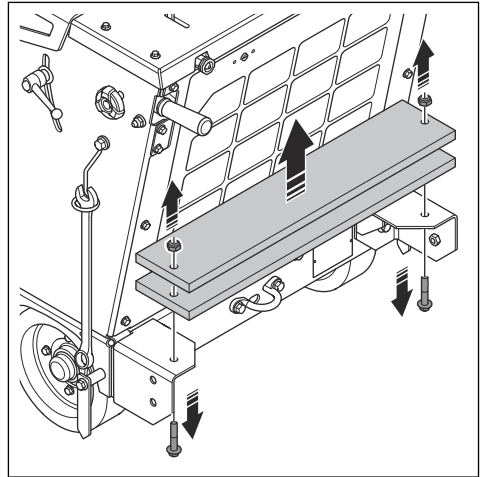


5. Montera det femte hjulets kabel. Se *Montera kablaget* på sida 62.

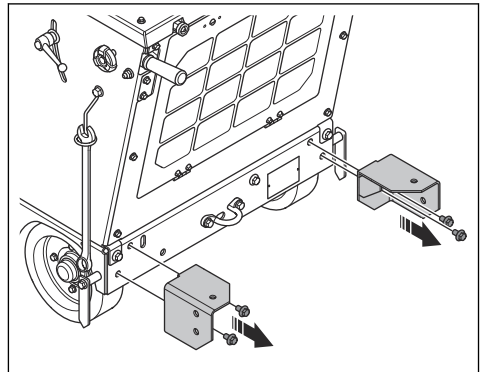
## FS 7000D (1 000 mm)

### Montera det femte hjulet

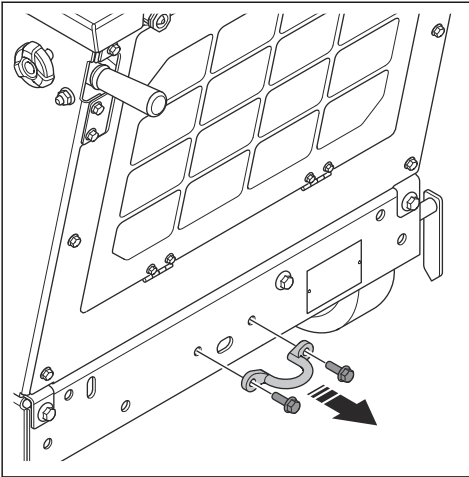
1. Ta bort de två muttrarna, de två bultarna och vikterna.



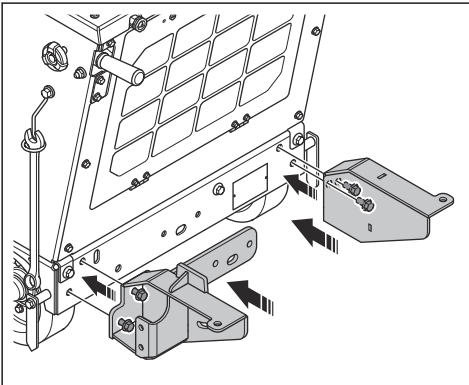
2. Ta bort de fyra bultarna och de två fästena.



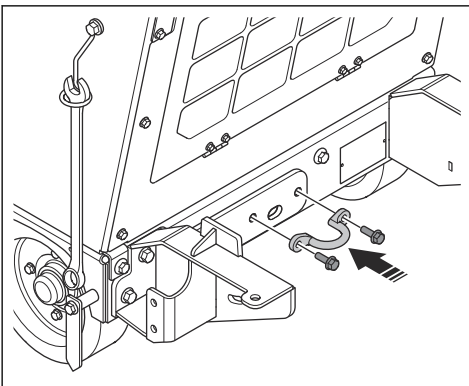
3. Ta bort de två bultarna och det bakre fästet.



4. Montera det femte hjulets två fästen och de fyra bultarna.

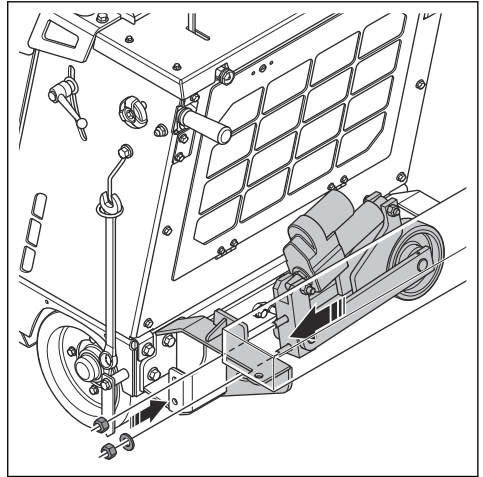


5. Montera de två bultarna och det bakre fästet.

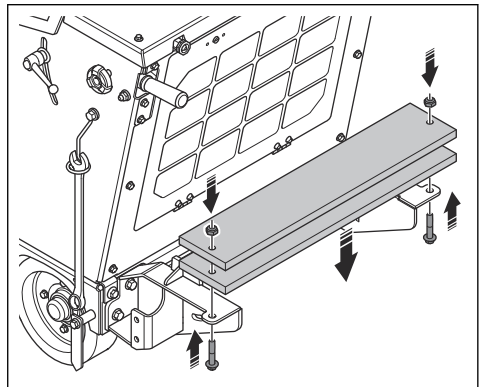


**Notera:** Se till att montera de två större bultarna från installationskittet.

6. Installera det femte hjulet, brickan och de två muttrarna på viktfastet.



7. Montera viktfastet, de två bultarna och de två muttrarna.

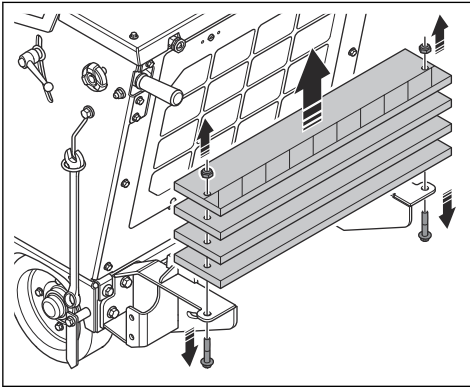


8. Montera det femte hjulets kabel. Se *Montera kablaget på sida 62*.

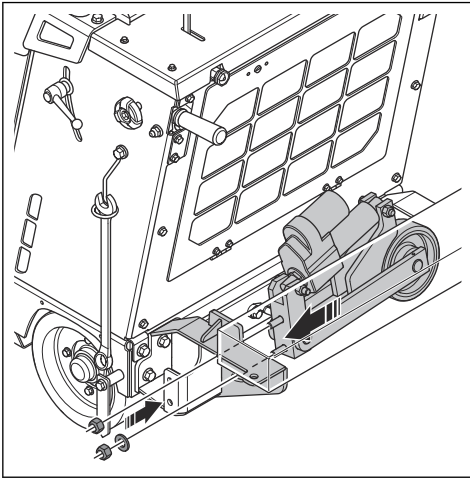
# FS 700DL

## Montera det femte hjulet

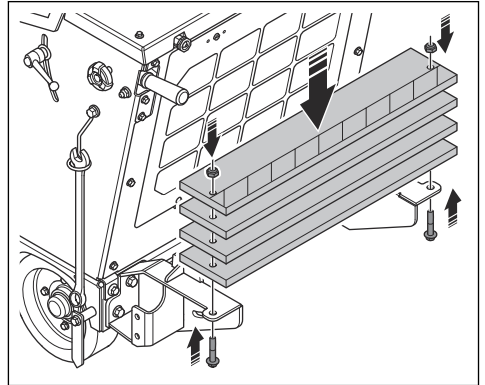
1. Ta bort de två muttrarna, de två bultarna och vikterna.



2. Installera det femte hjulet, brickan och de två muttrarna på viktfastet.



3. Montera viktfastet, de två bultarna och de två muttrarna.



4. Montera det femte hjulets kabel. Se *Montera kablaget på sida 62*.

## Ta bort och montera det vänstra bakhjulet



**VARNING:** Se till att lyftutrustningen har korrekta mått.



**VARNING:** Lyft inte en skadad produkt. Se till att lyftöglan sitter fast ordentligt och inte är skadad.

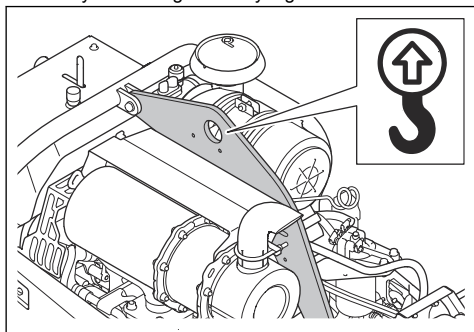


**VARNING:** Gå inte och stå inte under eller nära en lyft produkt.

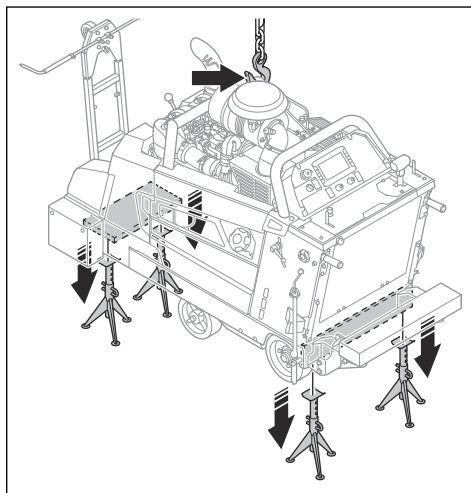


**OBSERVERA:** Använd inte styret för att lyfta produkten.

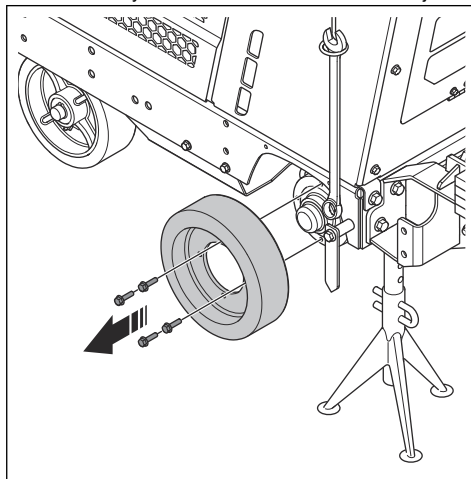
1. Fäst lyftutrustningen med lyftöglan.



2. Lyft produkten och ställ ner den på fyra pallbockar. Se till att lyftutrustningen fortfarande bär produktens vikt.



3. Ta bort de fyra skruvarna och det vänstra bakhjulet.

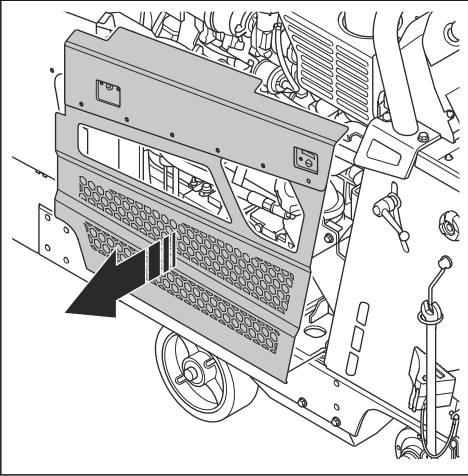


4. Installera i omvänd ordningsföljd.

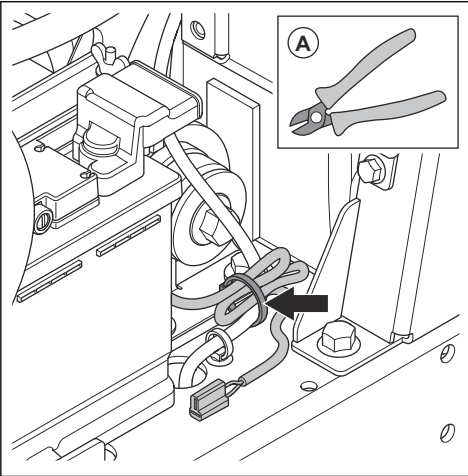
## Montera kablaget

1. Ta bort det vänstra bakhjulet. Se *Ta bort och montera det vänstra bakhjulet på sida 62.*

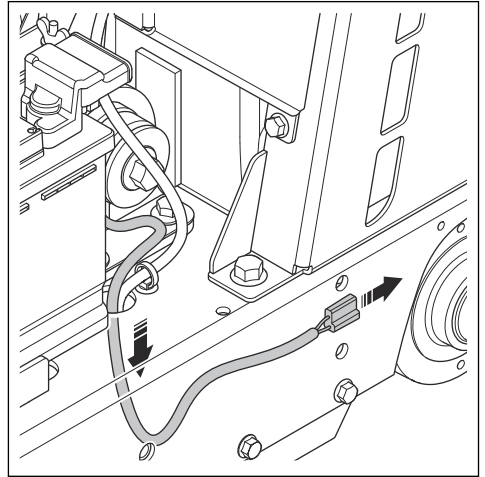
2. Ta bort vänster sidokåpa.



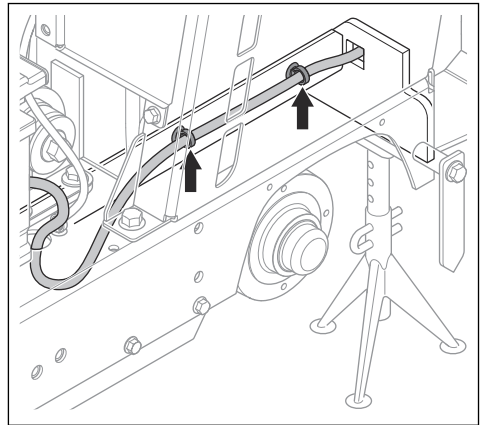
3. Klipp av buntbandet som sitter runt kablarna (A).



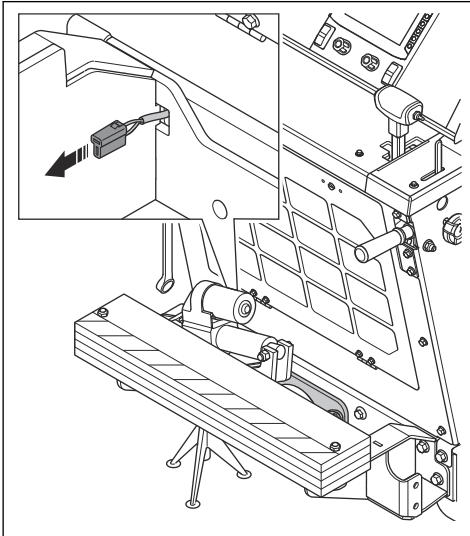
4. Dra det femte hjulets kabel genom kabelhålet i ramens golv.



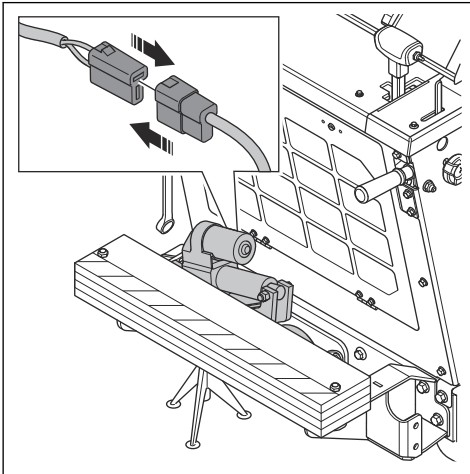
5. Använd buntband för att fästa kabeln mot plattan ovanför det vänstra bakhjulet.



6. Dra kabeln genom den bakre bottenplattan på produkten.



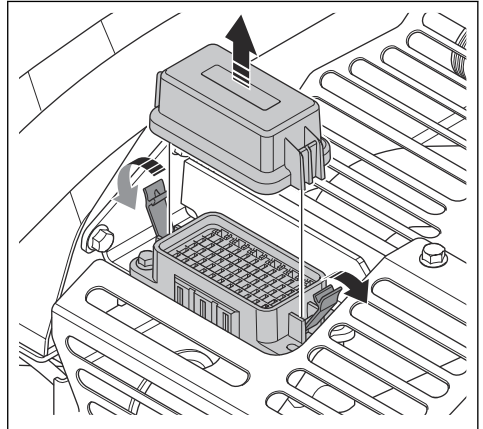
7. Anslut kabeln till det femte hjulet.



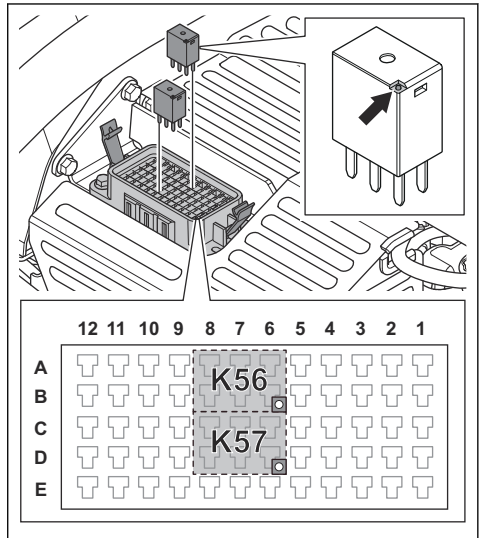
8. montera det vänstra bakhjulet. Se *Ta bort och montera det vänstra bakhjulet på sida 62.*  
 9. Montera reläerna och säkringen. Se *Montera reläerna och säkringen på sida 64.*  
 10. Välj inställningar för det femte hjulet. Se *Välja inställningar för HMI på sida 65.*

## Montera reläerna och säkringen

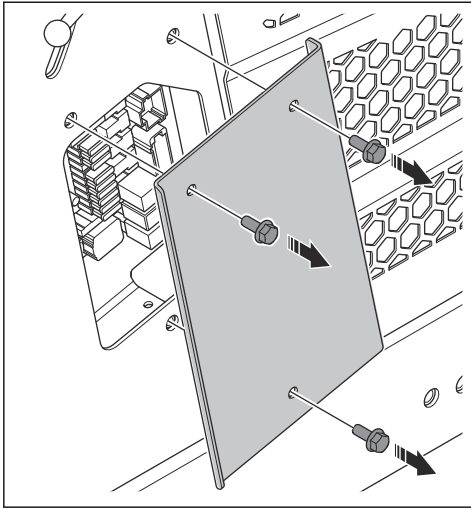
1. Öppna reläboxen.



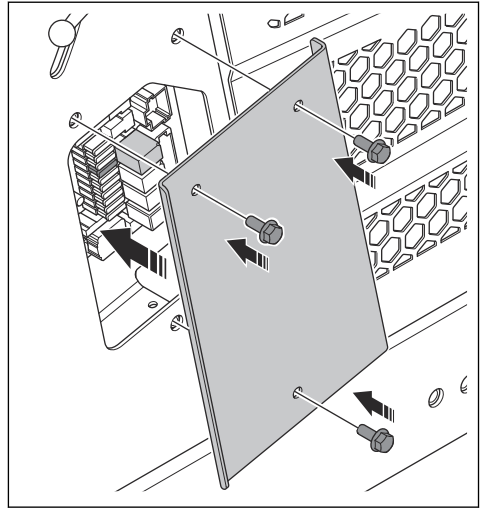
2. Montera det femte hjulets två reläer på plats K56 och K57.



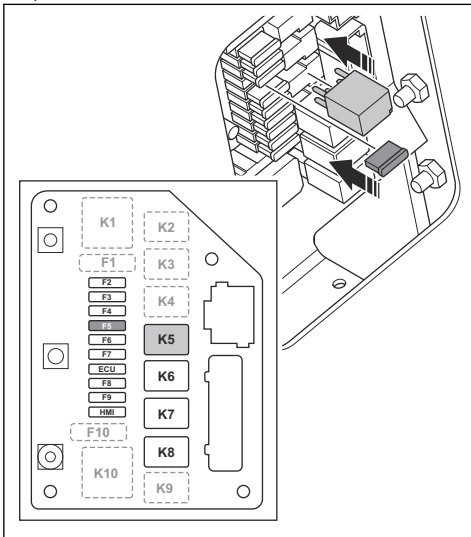
3. Ta bort de tre skruvarna och mönsterkortets skydd.



5. Montera de tre skruvarna och mönsterkortets skydd.



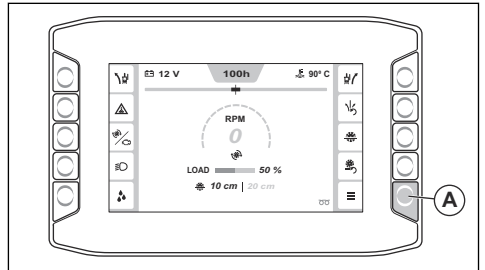
4. Montera reläet på plats K5 och säkringen (25 A) på plats F5.



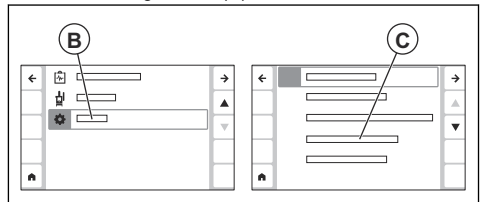
## Välja inställningar för HMI

**Notera:** För mer information om HMI och dess funktioner, se produktens bruksanvisning.

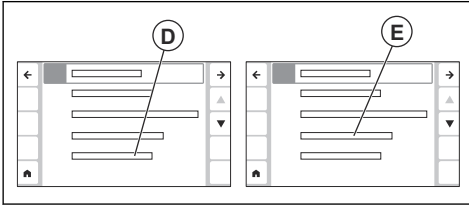
1. Tryck på knappen (A) för att komma till huvudmenyn.



2. Under "Systemmeny" (B) väljer du "Maskinkonfiguration" (C).



3. Navigera till "Extra funktioner" (D) och välj "Femte hjulet" (E).



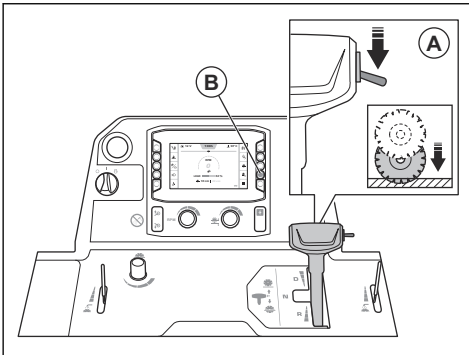
## Justera det femte hjulet



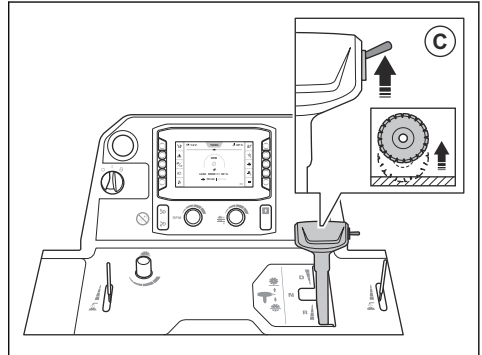
**VARNING:** Håll fötterna borta från det femte hjulet när du aktiverar det. Det finns risk för klämskador.

**Notera:** Se till att alltid justera det femte hjulet när du ska montera en ny klinga med en annan diameter.

1. Parkera produkten på ett plant underlag
2. Montera diamantklingan på produkten.
3. Tryck ned brytaren (A) för att sänka klingan tills den kommer i kontakt med ytan.

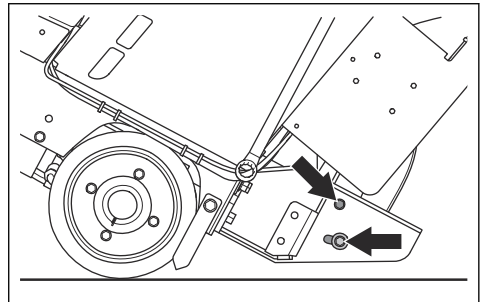


4. Tryck på knappen (B) för att ställa in kapdjupet på 0.
5. Tryck brytaren (C) uppåt för att lyfta klingan 5–7 cm över underlaget.



**VARNING:** Om du har ett viktpaket installerat på produkten ska du hålla benen borta från viktpaketet när du lyfter klingan. Det finns risk för skador.

6. Lossa de två justerskruvarna.



7. Justera det femte hjulet tills det står plant mot underlaget.
8. Dra åt de två justerskruvarna.

## Drift

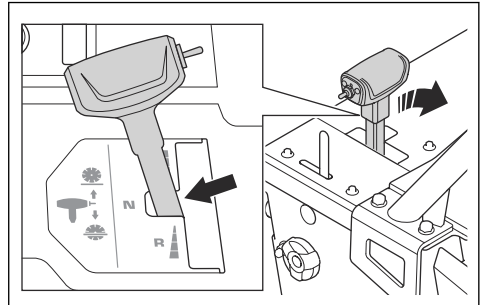
### Använda det femte hjulet



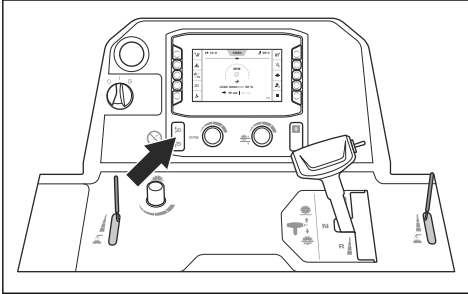
**VARNING:** Håll fötterna borta från det femte hjulet när du aktiverar det. Det finns risk för klämskador.

1. Justera det femte hjulet. Se *Justera det femte hjulet* på sida 66.

2. Ställ körkontrollspaken i neutralläge.



- Tryck ner hjulknappen på det femte hjulet för att sänka hjulet tills produktens bakre drivhjul lyfts cirka 1 cm över underlaget.



- Se till att diamantklingan inte vidrör underlaget när det femte hjulet är aktiverat. Avståndet mellan diamantklingan och underlaget måste vara 3–5 cm när det femte hjulet har lyft de bakre drivhjulen från underlaget.
- För att aktivera det femte hjulet trycker du brytaren uppåt för att lyfta eller sänka klingan tills bakhjulen inte vidrör underlaget.



**VARNING:** Om du har ett vikpaket installerat på produkten ska du hålla benen borta från vikpaketet när du lyfter klingan. Det finns risk för skador.

- För att avaktivera det femte hjulet trycker du brytaren uppåt för att lyfta eller sänka klingan tills bakhjulen vidrör underlaget.

## Underhåll

### Underhållsschema

\* = Allmänt underhåll som utförs av användaren.  
Instruktionerna ges inte i denna bruksanvisning.

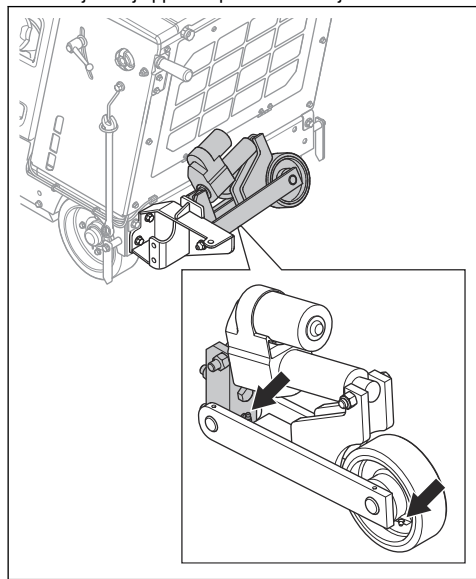
X = Instruktionerna ges i denna bruksanvisning.

O = Instruktionerna ges inte i denna bruksanvisning. Låt en godkänd serviceverkstad utföra underhållet.

Underhåll	Dagligen	50 tim
Rengör produktens utsida.	X	
Kontrollera om det finns några skador på produkten.	X	
Smörj det 5:e hjulet. Se <i>Smörja produkten på sida 68</i> .		X

### Smörja produkten

- Smörj smörjniplarna på det femte hjulet.



## Kassering

Följ lokala återvinningsbestämmelser och tillämpliga förordningar.

---

## Försäkran om överensstämmelse

---

### EU-försäkran om överensstämmelse

Vi, Husqvarna AB, 561 82 Huskvarna, Sverige, tel:  
+46-36-146500, försäkrar på eget ansvar att produkten:

Beskrivning	Transporttillbehör
Märke	Husqvarna
Typ/Modell	5th Wheel
Identifiering	Serienummer daterade 2026 och framåt

uppfyller alla krav i följande EU-direktiv och förordningar:

Direktiv/förordning	Beskrivning
2006/42/EG	"om maskiner"

och att följande standarder och/eller tekniska  
specifikationer tillämpas:

EN ISO 12100:2010

Partille, 2026-05-04

*Christian Nyberg*

Christian Nyberg  
Senior Director, R&D Heavy Equipment  
Husqvarna AB, Construction Division  
Ansvarig för teknisk dokumentation



UK Importer:  
Husqvarna UK Ltd  
Preston Road, Co. Durham  
DL5 6UP





# Husqvarna®

[www.husqvarnaconstruction.com](http://www.husqvarnaconstruction.com)

Originale instruktioner  
Alkuperäiset ohjeet  
Originale instruksjoner  
Bruksanvisning i original

1147036-10



2026-05-28