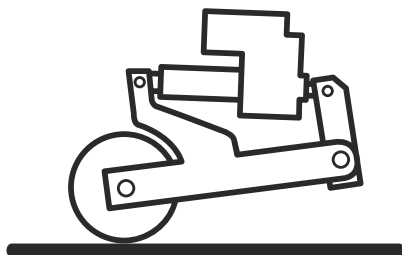




# Husqvarna®



## 5th Wheel

EL	Οδηγίες χρήσης	2-18
ES	Manual de usuario	19-35
IT	Manuale dell'operatore	36-52
PT	Manual do utilizador	53-69

---

## Περιεχόμενα

---

Εισαγωγή.....	2	Συντήρηση.....	17
Ασφάλεια.....	7	Απόρριψη.....	17
Συγκρότημα.....	7	Δήλωση συμμόρφωσης.....	18
Λειτουργία.....	15		

---

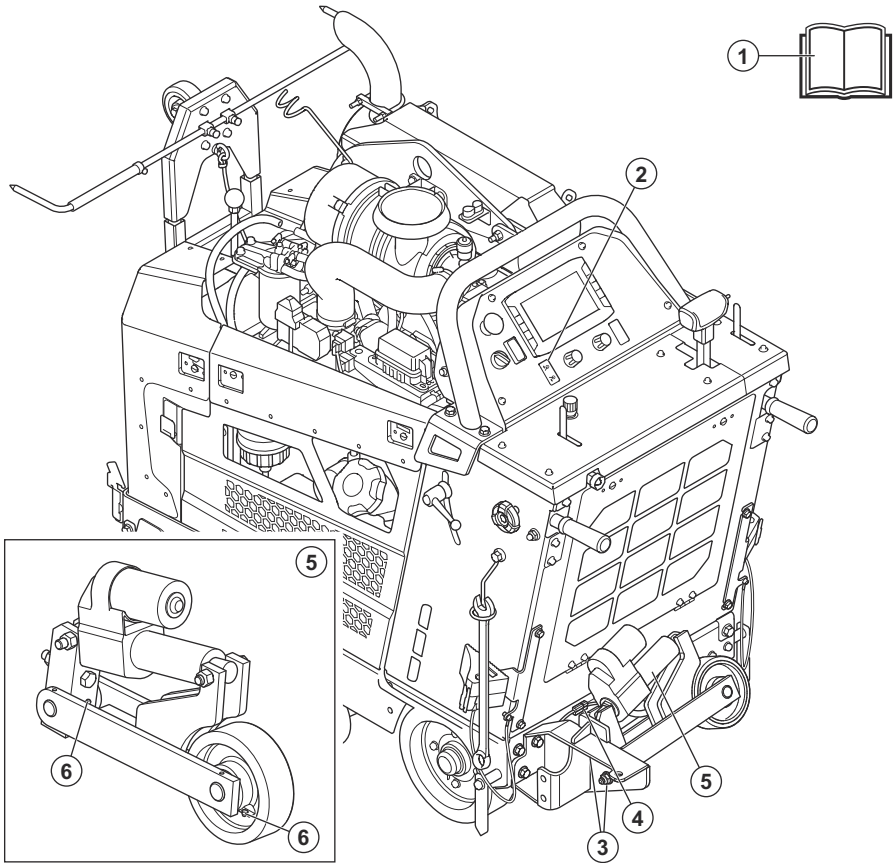
## Εισαγωγή

---

### Περιγραφή προϊόντος

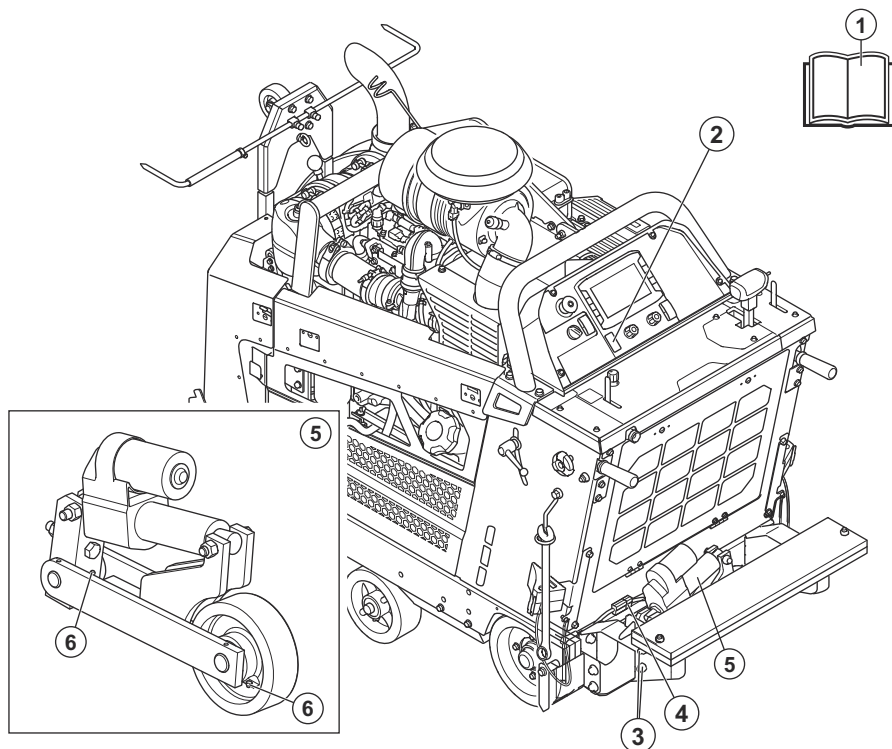
Ο 5ος τροχός βοηθά τον χειριστή να περιστρέφει το προϊόν χωρίς να το ανυψώνει. Αυτό μειώνει την κόπωση του χειριστή.

## Επισκόπηση προϊόντος ((FS 5000, FS 7000 <δίσκος 1000 mm))



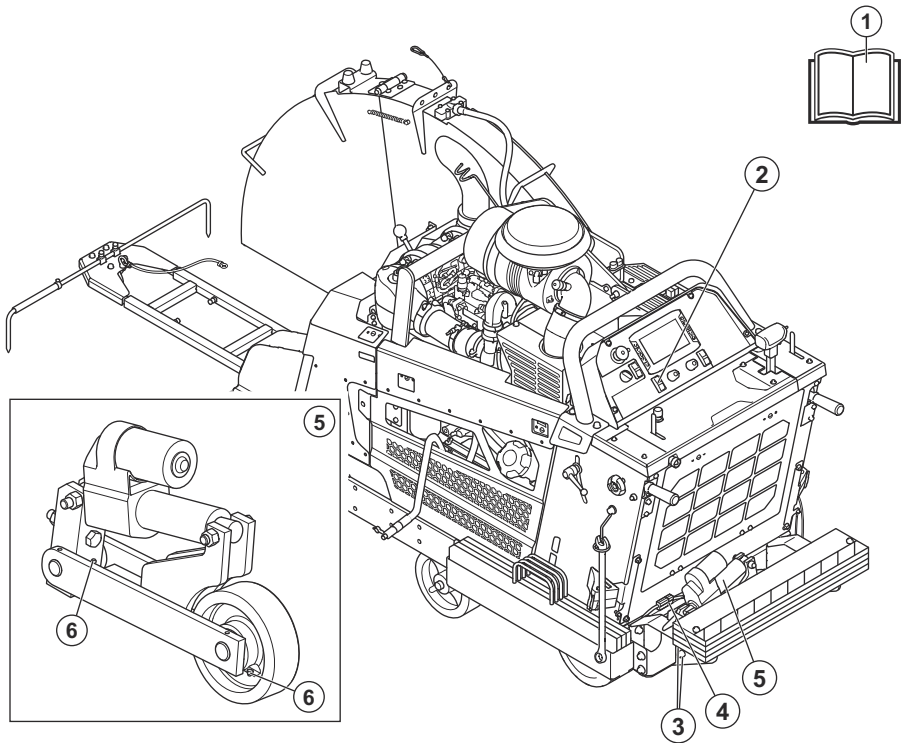
1. Εγχειρίδιο χρήσης
2. Διακόπτης 5ου τροχού
3. Βίδες τοποθέτησης
4. Καλώδιο 5ου τροχού
5. 5ος τροχός
6. Σημείο λίπανσης

## Επισκόπηση προϊόντος (FS 7000D (δίσκος 1000 mm))



1. Εγχειρίδιο χρήσης
2. Διακόπτης 5ου τροχού
3. Βίδες τοποθέτησης
4. Καλώδιο 5ου τροχού
5. 5ος τροχός
6. Σημείο λίπανσης

# Επισκόπηση προϊόντος (FS 7000DL)



1. Εγχειρίδιο χρήσης
2. Διακόπτης 5ου τροχού
3. Βίδες τοποθέτησης
4. Καλώδιο 5ου τροχού
5. 5ος τροχός
6. Σημείο λίπανσης

## Σύμβολα στο προϊόν



**ΠΡΟΕΙΔΟΠΟΙΗΣΗ:** Αυτό το προϊόν μπορεί να είναι επικίνδυνο και να προκαλέσει σοβαρό τραυματισμό ή θάνατο του χειριστή ή άλλων ατόμων. Να είστε προσεκτικοί και να χρησιμοποιείτε το προϊόν σωστά.



Κίνδυνος σύνθλιψης των πελμάτων. Μην πλησιάζετε μέλη του σώματός σας στον 5ο τροχό.



Διαβάστε προσεκτικά το εγχειρίδιο και βεβαιωθείτε ότι έχετε κατανοήσει τις οδηγίες προτού χρησιμοποιήσετε το προϊόν.







Το προϊόν συμμορφώνεται με τις ισχύουσες οδηγίες ΕΚ.

**Περιεχόμενα** Άλλα σύμβολα/σήματα που υπάρχουν στο προϊόν αναφέρονται σε απαιτήσεις πιστοποίησης για ορισμένες αγορές.

## Πινακίδα στοιχείων μηχανήματος

Μόνο για το κιτ επιτόπου εγκατάστασης.

 <b>HUSQVARNA AB,</b> SE-561 82 HUSKVARNA, SWEDEN www.husqvarnaconstruction.com	
Model	<input type="text"/>
Serial no.	<input type="text"/>
Date	<input type="text"/>
  	<input type="text"/> MADE IN USA

1
2
3

1. Τύπος προϊόντος
2. Αριθμός σειράς
3. Έτος/εβδομάδα παραγωγής

## Ζημιά στο προϊόν

Δεν φέρουμε ευθύνη για ζημιές στο προϊόν μας εάν:

- Το προϊόν έχει επισκευαστεί λανθασμένα.
- Το προϊόν έχει χρησιμοποιηθεί λανθασμένα.
- Το προϊόν έχει επισκευαστεί με εξαρτήματα που δεν προέρχονται από τον κατασκευαστή ή που δεν έχουν εγκριθεί από τον κατασκευαστή.
- Το προϊόν διαθέτει ένα αξεσουάρ που δεν προέρχεται από τον κατασκευαστή ή που δεν έχει εγκριθεί από τον κατασκευαστή.
- Το προϊόν δεν έχει επισκευαστεί σε εγκεκριμένο κέντρο σέρβις ή από εγκεκριμένη αρχή.

## Ασφάλεια

### Ορισμοί για την ασφάλεια

Οι παρακάτω ορισμοί παρέχουν το βαθμό σοβαρότητας για κάθε προειδοποιητική λέξη.



**ΠΡΟΕΙΔΟΠΟΙΗΣΗ:** Τραυματισμός ατόμων.



**ΠΡΟΣΟΧΗ:** Ζημιά του προϊόντος.

**Περιεχόμενα** Αυτές οι πληροφορίες διευκολύνουν τη χρήση του προϊόντος.

## Συγκρότημα

### Γενικά



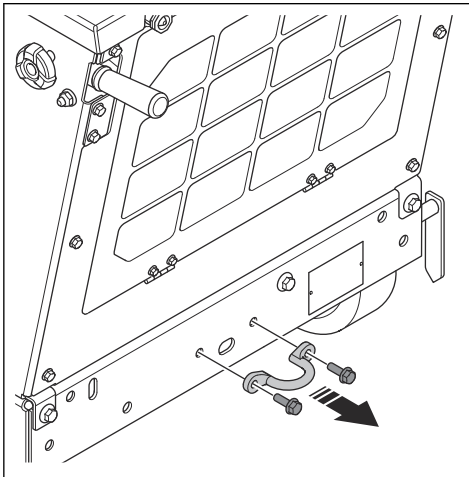
**ΠΡΟΕΙΔΟΠΟΙΗΣΗ:** Σβήστε τον κινητήρα. Για να εμποδίσετε την ακούσια εκκίνηση του μηχανήματος κατά τη διάρκεια της συντήρησης, πατήστε το κουμπί διακοπής λειτουργίας του μηχανήματος στο ταμπλό ελέγχου.

**Περιεχόμενα** Το FS 5000D, FS 7000D, FS 7000DL διατίθεται με δίσκους διαφορετικών διαστάσεων. Η εγκατάσταση του 5th Wheel διαφέρει όταν ο δίσκος είναι μεγέθους 1000 mm και όταν είναι μεγέθους < 1000 mm.

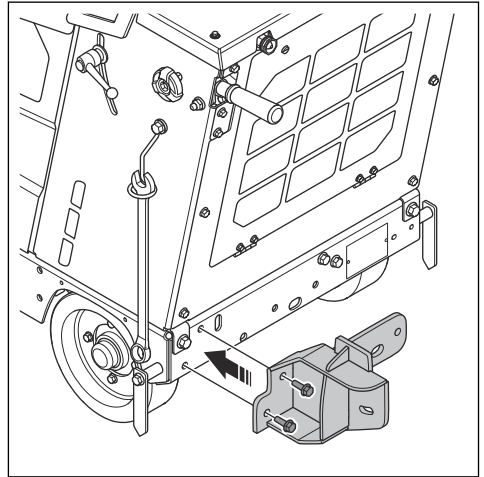
### FS 5000D/FS 7000D (< 1000 mm)

#### Τοποθέτηση του 5ου τροχού

1. Αφαιρέστε τα 2 μπουλόνια και βίδες και το πίσω στήριγμα πρόσδεσης.

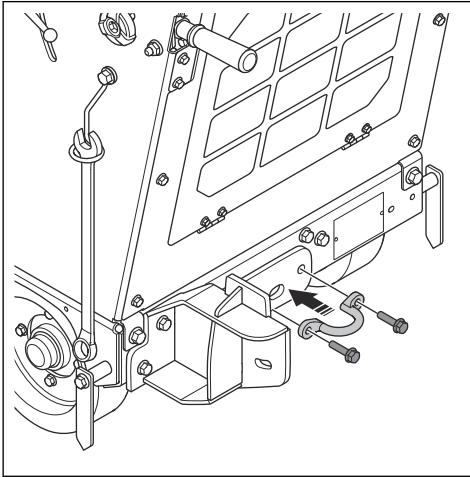


2. Τοποθετήστε το στήριγμα και τα 2 μπουλόνια.

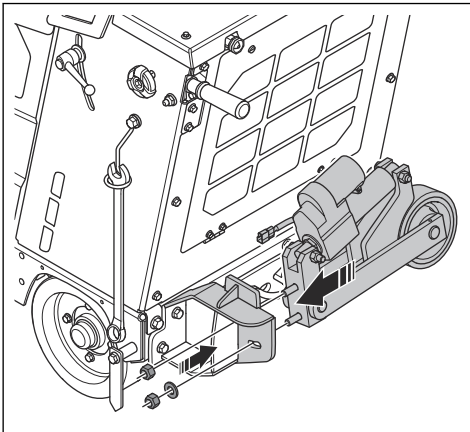


**Περιεχόμενα** Φροντίστε να τοποθετήσετε τα 2 μεγαλύτερα μπουλόνια από το κιτ εγκατάστασης.

3. Τοποθετήστε τα 2 μπουλόνια και το πίσω στήριγμα πρόσδεσης.



4. Τοποθετήστε τον 5ο τροχό, τη ροδέλα και τα 2 παξιμάδια στο στήριγμα.

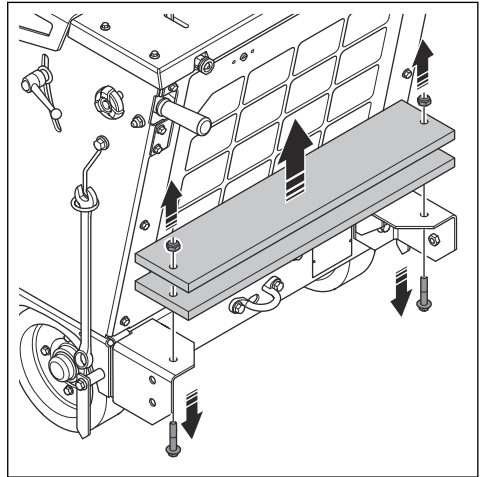


5. Τοποθετήστε το καλώδιο για τον 5ο τροχό. Ανατρέξτε στην ενότητα *Τοποθέτηση της πλεξούδας καλωδίων* στη σελίδα 11.

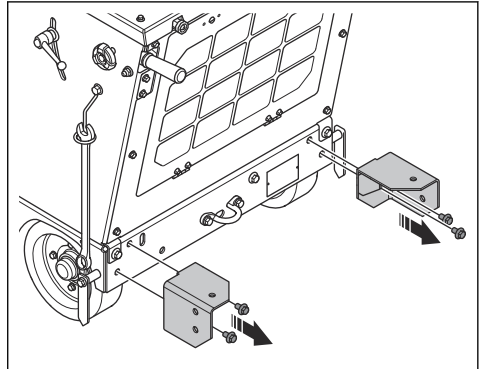
## FS 7000D (1000 mm)

### Τοποθέτηση του 5ου τροχού

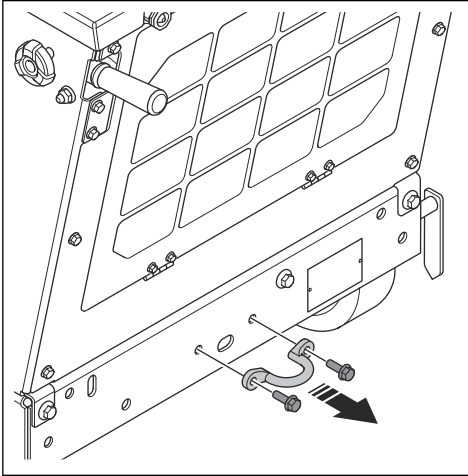
1. Αφαιρέστε τα 2 παξιμάδια, τα 2 μπουλόνια και τα έρματα.



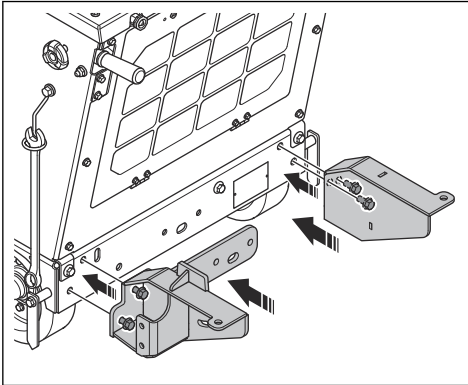
2. Αφαιρέστε τα 4 μπουλόνια και τα 2 στήριγματα.



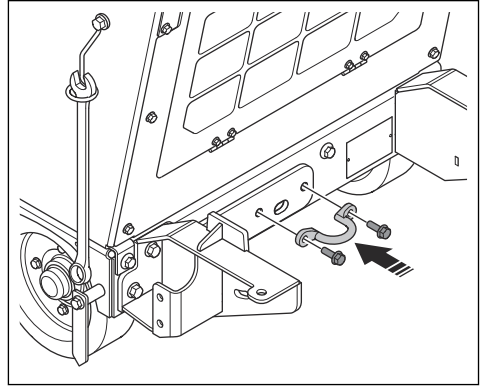
3. Αφαιρέστε τα 2 μπουλόνια και βίδες και το πίσω στήριγμα πρόσδεσης.



4. Τοποθετήστε τα 2 στήριγμα για τον 5ο τροχό και τα 4 μπουλόνια.

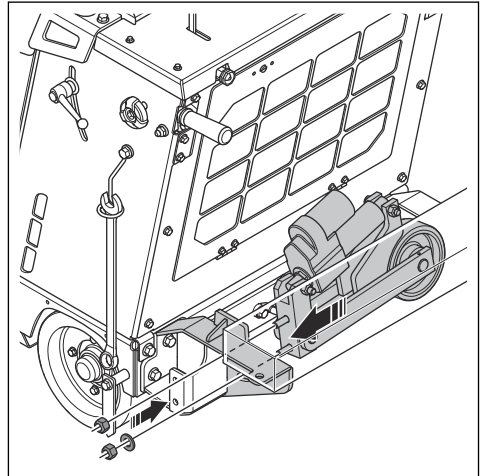


5. Τοποθετήστε τα 2 μπουλόνια και το πίσω στήριγμα πρόσδεσης.

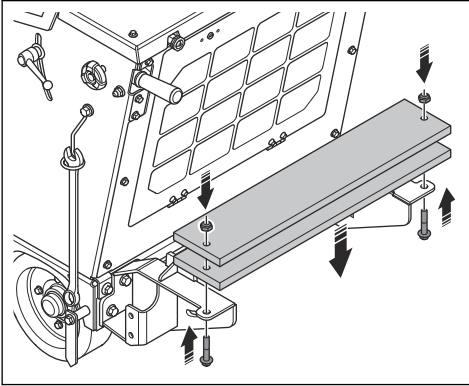


**Περιεχόμενα** Φροντίστε να τοποθετήσετε τα 2 μεγαλύτερα μπουλόνια από το κιτ εγκατάστασης.

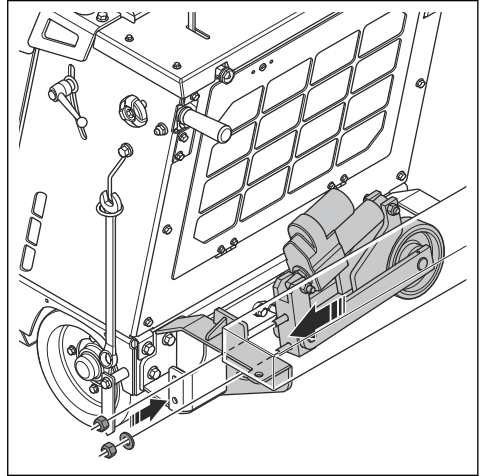
6. Τοποθετήστε τον 5ο τροχό, τη ροδέλα και τα 2 παξιμάδια στο στήριγμα έρματος.



7. Τοποθετήστε το κιτ έρματος, τα 2 μπουλόνια και τα 2 παξιμάδια.



2. Τοποθετήστε τον 5ο τροχό, τη ροδέλα και τα 2 παξιμάδια στο στήριγμα έρματος.

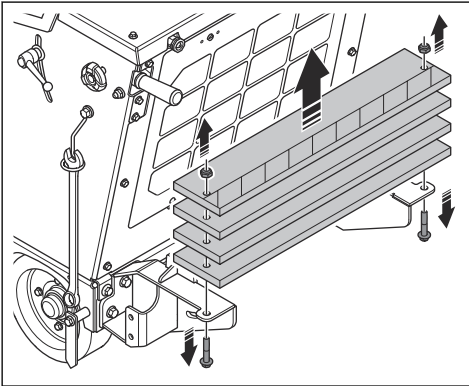


8. Τοποθετήστε το καλώδιο για τον 5ο τροχό. Ανατρέξτε στην ενότητα *Τοποθέτηση της πλεξούδας καλωδίων στη σελίδα 11.*

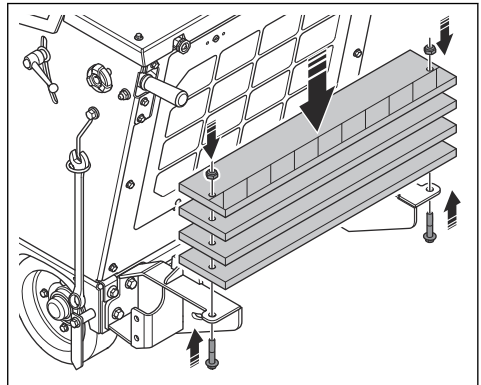
## FS 7000DL

### Τοποθέτηση του 5ου τροχού

1. Αφαιρέστε τα 2 παξιμάδια, τα 2 μπουλόνια και τα έρματα.



3. Τοποθετήστε το κιτ έρματος, τα 2 μπουλόνια και τα 2 παξιμάδια.



4. Τοποθετήστε το καλώδιο για τον 5ο τροχό. Ανατρέξτε στην ενότητα *Τοποθέτηση της πλεξούδας καλωδίων στη σελίδα 11.*

## Αφαίρεση και τοποθέτηση του πίσω αριστερού τροχού



**ΠΡΟΕΙΔΟΠΟΙΗΣΗ:** Βεβαιωθείτε ότι ο εξοπλισμός ανύψωσης έχει τις σωστές διαστάσεις.



**ΠΡΟΕΙΔΟΠΟΙΗΣΗ:** Μην χρησιμοποιείτε το προϊόν αν έχει υποστεί ζημιά. Βεβαιωθείτε ότι ο κρικός ανύψωσης έχει τοποθετηθεί σωστά και δεν έχει υποστεί ζημιά.

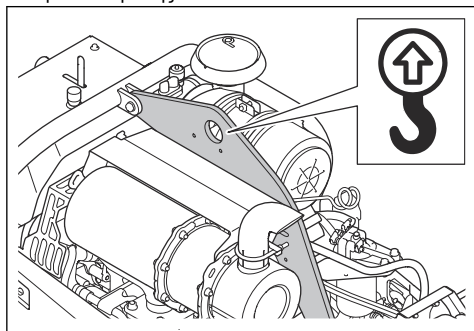


**ΠΡΟΕΙΔΟΠΟΙΗΣΗ:** Μην βαδίζετε και μην παραμένετε κάτω από ή κοντά στο ανυψωμένο προϊόν.

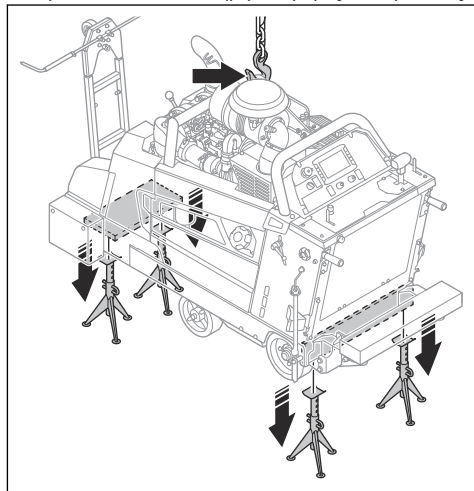


**ΠΡΟΣΟΧΗ:** Μην χρησιμοποιείτε τις λαβές χειρισμού για να ανυψώσετε το προϊόν.

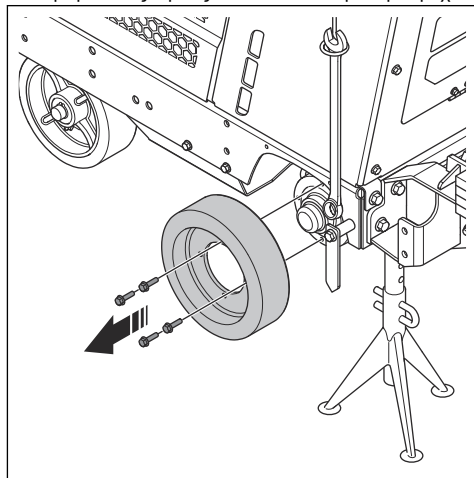
1. Στερεώστε τον εξοπλισμό ανύψωσης μέσα από τον κρικό ανύψωσης.



2. Ανυψώστε το προϊόν και κατεβάστε το επάνω σε 4 τρίποδα. Βεβαιωθείτε ότι ο εξοπλισμός ανύψωσης εξακολουθεί να υποστηρίζει το βάρος του προϊόντος.



3. Αφαιρέστε τις 4 βίδες από τον πίσω αριστερό τροχό.

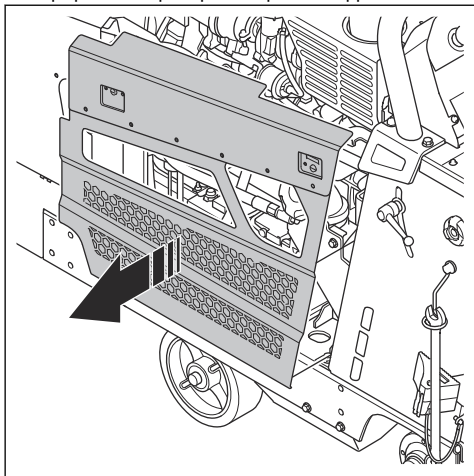


4. Για την τοποθέτηση, ακολουθήστε την αντίστροφη σειρά.

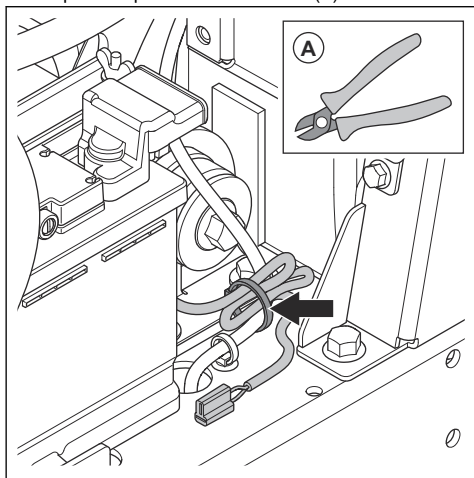
## Τοποθέτηση της πλεξούδας καλωδίων

1. Αφαιρέστε τον πίσω αριστερό τροχό. Ανατρέξτε στην ενότητα *Αφαίρεση και τοποθέτηση του πίσω αριστερού τροχού* στη σελίδα 11.

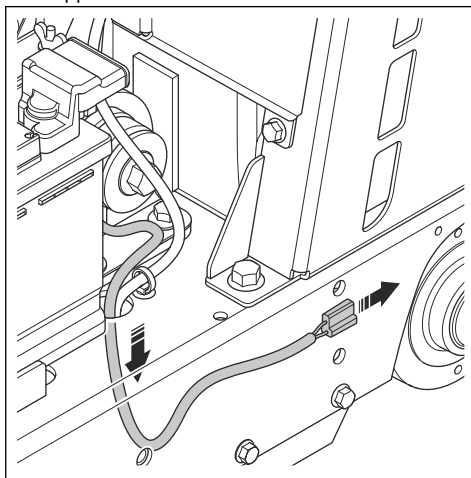
2. Αφαιρέστε το αριστερό πλευρικό κάλυμμα.



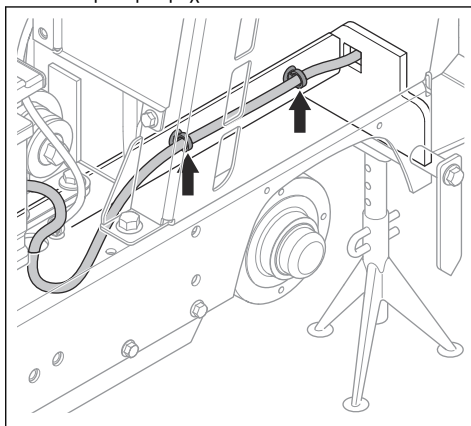
3. Κόψτε το δεματικό των καλωδίων (A).



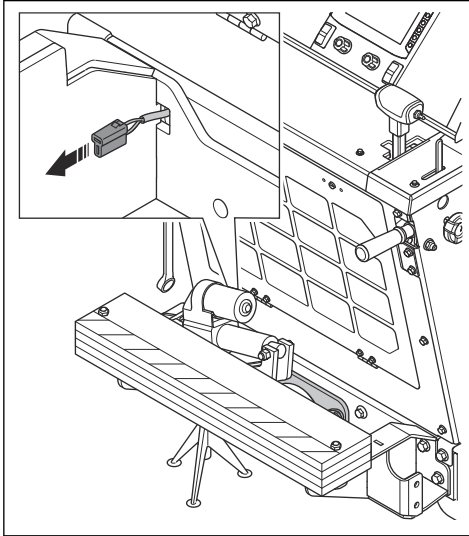
4. Περάστε το καλώδιο για τον 5ο τροχό μέσα από την οπή για το καλώδιο στο δάπεδο του πλαισίου.



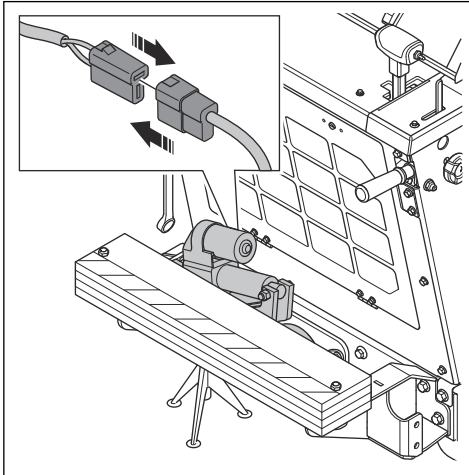
5. Χρησιμοποιήστε δεματικά καλωδίων για να τοποθετήσετε το καλώδιο στην πλάκα πάνω από τον πίσω αριστερό τροχό.



6. Περάστε το καλώδιο μέσω της πίσω κάτω πλάκας του προϊόντος.



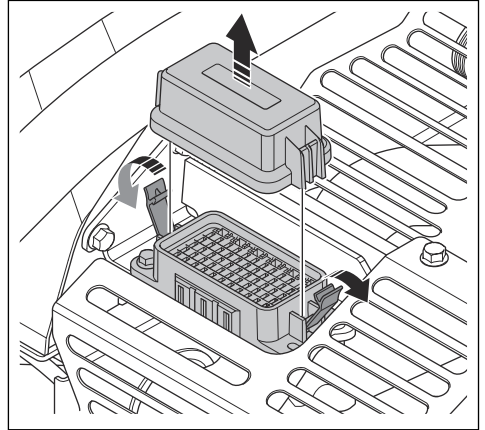
7. Συνδέστε το καλώδιο με τον 5ο τροχό.



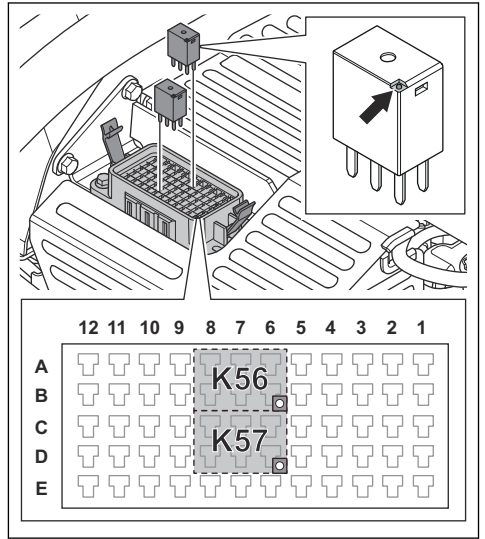
8. Τοποθετήστε τον πίσω αριστερό τροχό. Ανατρέξτε στην ενότητα *Αφαίρεση και τοποθέτηση του πίσω αριστερού τροχού στη σελίδα 11.*
9. Τοποθετήστε τα ρελέ και την ασφάλεια. Ανατρέξτε στην ενότητα *Τοποθέτηση ρελέ και ασφάλειας στη σελίδα 13.*
10. Επιλέξτε τις ρυθμίσεις για τον 5ο τροχό. Ανατρέξτε στην ενότητα *Επιλογή ρυθμίσεων στην HMI στη σελίδα 14.*

## Τοποθέτηση ρελέ και ασφάλειας

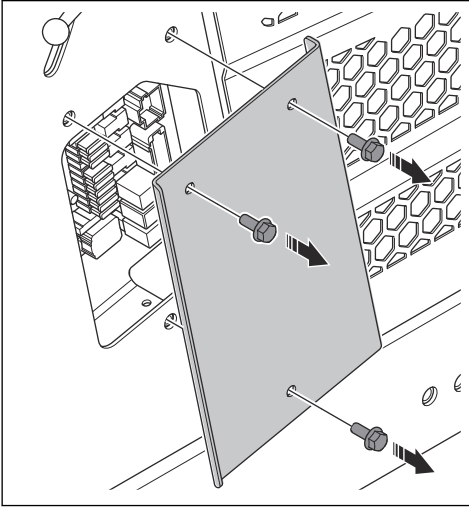
1. Ανοίξτε το κουτί των ρελέ.



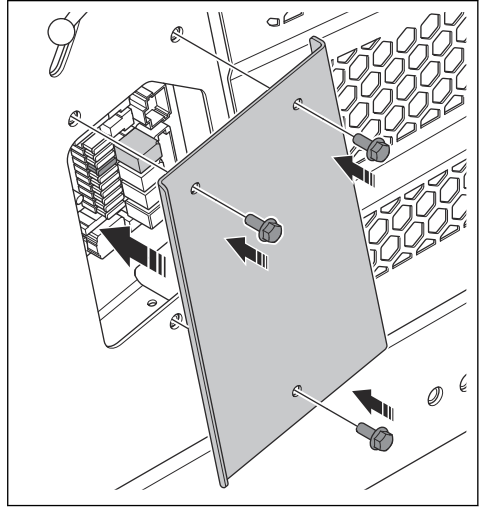
2. Τοποθετήστε τα 2 ρελέ για τον 5ο τροχό στις θέσεις K56 και K57.



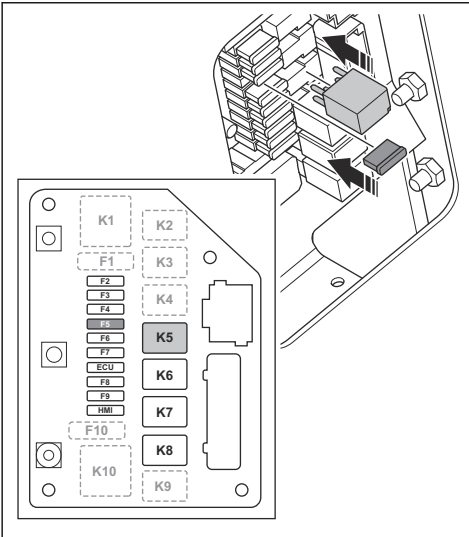
3. Αφαιρέστε τις 3 βίδες και το κάλυμμα της τυπωμένης ηλεκτρονικής πλακέτας.



5. Τοποθετήστε τις 3 βίδες και το κάλυμμα της τυπωμένης ηλεκτρονικής πλακέτας.



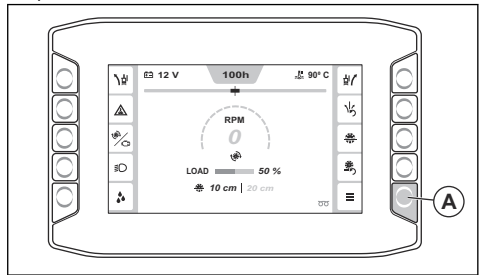
4. Τοποθετήστε το ρελέ στη θέση K5 και την ασφάλεια (25A) στη θέση F5.



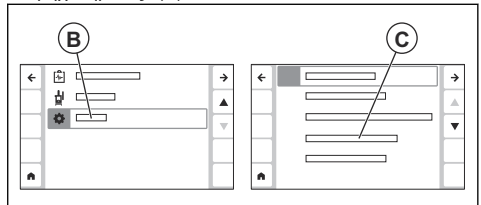
## Επιλογή ρυθμίσεων στην HMI

**Περιεχόμενα** Για περισσότερες πληροφορίες σχετικά με την HMI και τις λειτουργίες της. Ανατρέξτε στο εγχειρίδιο χρήσης του προϊόντος.

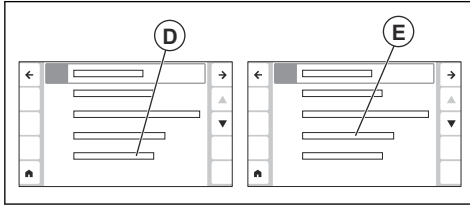
1. Πατήστε το κουμπί (A) για να μεταβείτε στο "Κύριο μενού".



2. Επιλέξτε "Μενού συστήματος" (B) και "Διαμόρφωση μηχανήματος" (C).



3. Επιλέξτε "Πρόσθετες λειτουργίες" (D), "5ος τροχός" (E).



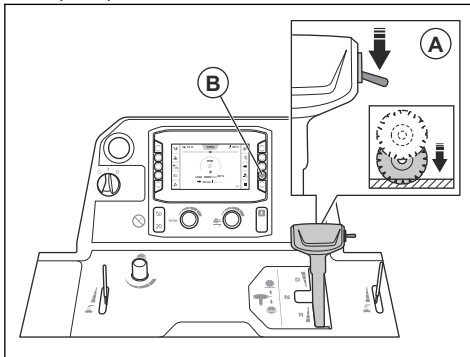
## Ρύθμιση του 5ου τροχού



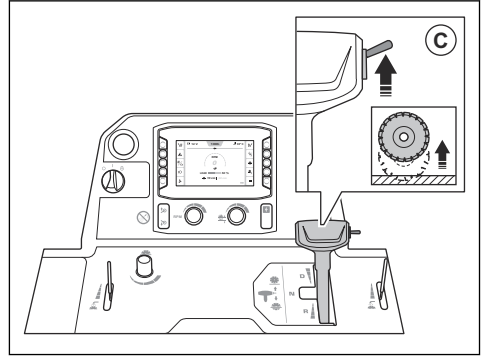
**ΠΡΟΕΙΔΟΠΟΙΗΣΗ:** Κρατήστε τα πόδια σας μακριά από τον 5ο τροχό όταν τον συμπλέξετε. Υπάρχει κίνδυνος τραυματισμού λόγω σύνθλιψης.

**Περιεχόμενα** Φροντίστε να ρυθμίσετε πάντα τον 5ο τροχό όταν τοποθετείται νέος δίσκος κοπής με διαφορετική διάμετρο.

1. Σταθεμέυστε το προϊόν σε οριζόντια επιφάνεια
2. Τοποθετήστε τον αδαμαντοφόρο δίσκο κοπής στο προϊόν.
3. Πιέστε προς τα κάτω το διακόπτη (A) για να κατεβάσετε τον δίσκο κοπής μέχρι να ακουμπήσει στην επιφάνεια.

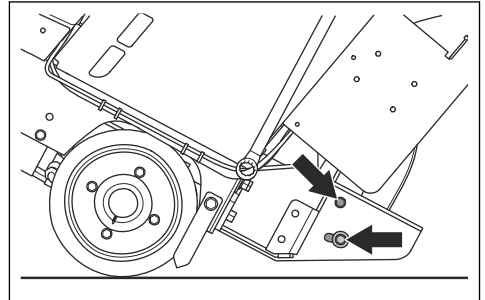


4. Πατήστε το κουμπί (B) για να ρυθμίσετε την τιμή βάρους κοπής στο 0.
5. Πιέστε προς τα πάνω τον διακόπτη (C) για να ανυψώσετε το δίσκο κοπής 5-7 cm/2-2,7 in. πάνω από την επιφάνεια.



**ΠΡΟΕΙΔΟΠΟΙΗΣΗ:** Εάν έχετε εγκαταστήσει κιτ ερμάτων στο προϊόν, κρατήστε τα πόδια σας μακριά από το κιτ ερμάτων όταν ανασηκώνετε τη λεπίδα κοπής. Υπάρχει κίνδυνος τραυματισμού.

6. Ξεσφίξτε τις 2 βίδες ρύθμισης.



7. Ρυθμίστε τον 5ο τροχό μέχρι ο τροχός να είναι επίπεδος στην επιφάνεια.
8. Σφίξτε τις 2 βίδες ρύθμισης.

## Λειτουργία

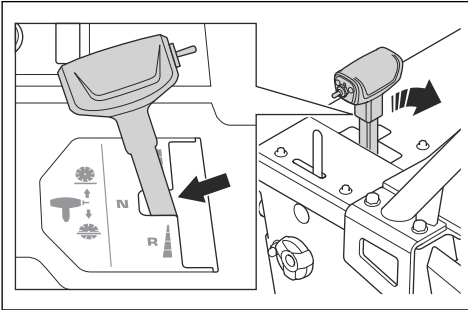
### Χρήση του 5ου τροχού



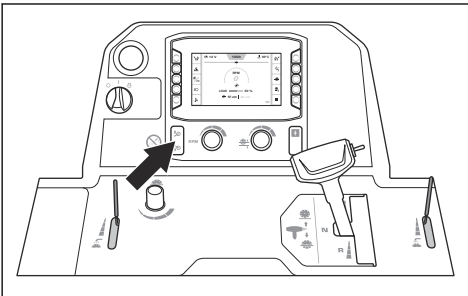
**ΠΡΟΕΙΔΟΠΟΙΗΣΗ:** Κρατήστε τα πόδια σας μακριά από τον 5ο τροχό όταν τον συμπλέξετε. Υπάρχει κίνδυνος τραυματισμού λόγω σύνθλιψης.

1. Ρυθμίστε τον 5ο τροχό. Ανατρέξτε στην ενότητα *Ρύθμιση του 5ου τροχού στη σελίδα 15.*

2. Μετακινήστε τον μοχλό ελέγχου κίνησης στη θέση νεκράς.



3. Πιέστε το κουμπί του 5ου τροχού προς τα κάτω για να κατεβάσετε τον 5ο τροχό μέχρι οι πίσω κινητήριοι τροχοί του προϊόντος να ανυψωθούν περίπου κατά 1 cm/0,4 in. πάνω από την επιφάνεια.



4. Βεβαιωθείτε ότι ο αδαμαντοφόρος δίσκος κοπής δεν έρχεται σε επαφή με την επιφάνεια όταν είναι συμπλεγμένος ο 5ος τροχός. Η απόσταση μεταξύ του αδαμαντοφόρου δίσκου κοπής και της επιφάνειας πρέπει να είναι 3-5 cm/1-2 in. όταν ο 5ος τροχός έχει ανυψώσει τους πίσω κινητήριους τροχούς από την επιφάνεια.
5. Για να συμπλέξετε τον 5ο τροχό, πιέστε προς τα επάνω τον διακόπτη για να ανυψώσετε ή να κατεβάσετε τη λεπίδα κοπής μέχρι οι πίσω τροχοί να μην αγγίζουν την επιφάνεια.



**ΠΡΟΕΙΔΟΠΟΙΗΣΗ:** Εάν έχετε εγκαταστήσει κιτ ερμάτων στο προϊόν, κρατήστε τα πόδια σας μακριά από το κιτ ερμάτων όταν ανασηκώνετε τη λεπίδα κοπής. Υπάρχει κίνδυνος τραυματισμού.

6. Για να αποσυμπλέξετε τον 5ο τροχό, πιέστε προς τα κάτω τον διακόπτη για να ανυψώσετε ή να κατεβάσετε τη λεπίδα κοπής μέχρι οι πίσω τροχοί να αγγίζουν την επιφάνεια.

## Συντήρηση

### Πρόγραμμα συντήρησης

\* = Γενική συντήρηση που γίνεται από τον χειριστή. Οι οδηγίες δεν παρέχονται σε αυτό το εγχειρίδιο χρήσης.

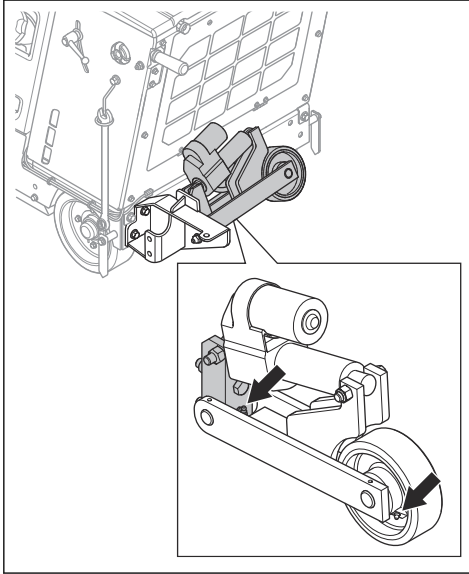
X = Οι οδηγίες παρέχονται σε αυτό το εγχειρίδιο χρήσης.

O = Οι οδηγίες δεν παρέχονται σε αυτό το εγχειρίδιο χρήσης. Η συντήρηση θα πρέπει να γίνεται από εγκεκριμένο αντιπρόσωπο σέρβις.

Συντήρηση	Καθημερι- νά	50 ώρες
Καθαρίστε τις εξωτερικές επιφάνειες του προϊόντος.	X	
Ελέγξτε το προϊόν για ζημιές.	X	
Λιπάνετε τον 5ο τροχό. Ανατρέξτε στην ενότητα <i>Λίπανση του προϊόντος στη σελίδα 17.</i>		X

### Λίπανση του προϊόντος

- Λιπάνετε τους γρασαδόρους στον 5ο τροχό.



## Απόρριψη

Πρέπει να συμμορφώνεστε με τις τοπικές απαιτήσεις ανακύκλωσης και τους ισχύοντες κανονισμούς.

## Δήλωση συμμόρφωσης

### Δήλωση συμμόρφωσης ΕΕ

Εμείς, η Husqvarna AB, SE-561 82 Huskvarna, Σουηδία,  
τηλ.: +46- 36-146500, δηλώνουμε με αποκλειστική μας  
ευθύνη ότι το προϊόν:

Περιγραφή	Αξεσουάρ μεταφοράς
Μάρκα	Husqvarna
Τύπος/Μοντέλο	5th Wheel
Αναγνώριση	Αριθμοί σειράς με ημερομηνία από το 2026 και έπειτα

συμμορφώνεται πλήρως με τις ακόλουθες οδηγίες και  
τους κανονισμούς της ΕΕ:

Οδηγία/Κανονισμός	Περιγραφή
2006/42/EK	"σχετικά με τα μηχανήματα"

και ότι εφαρμόζονται τα παρακάτω πρότυπα ή/και  
τεχνικές προδιαγραφές.

EN ISO 12100:2010

Partille, 2026-05-04

*Christian Nyberg*

Christian Nyberg

Ανώτερο διοικητικό στέλεχος, Ε&Α βαρέος εξοπλισμού

Husqvarna AB, Κατασκευαστικό τμήμα

Υπεύθυνος για την τεχνική τεκμηρίωση



UK Importer:

Husqvarna UK Ltd

Preston Road, Co. Durham

DL5 6UP

---

## Contenido

---

Introducción.....	19	Mantenimiento.....	34
Seguridad.....	24	Eliminación.....	34
Montaje.....	24	Declaración de conformidad.....	35
Funcionamiento.....	32		

---

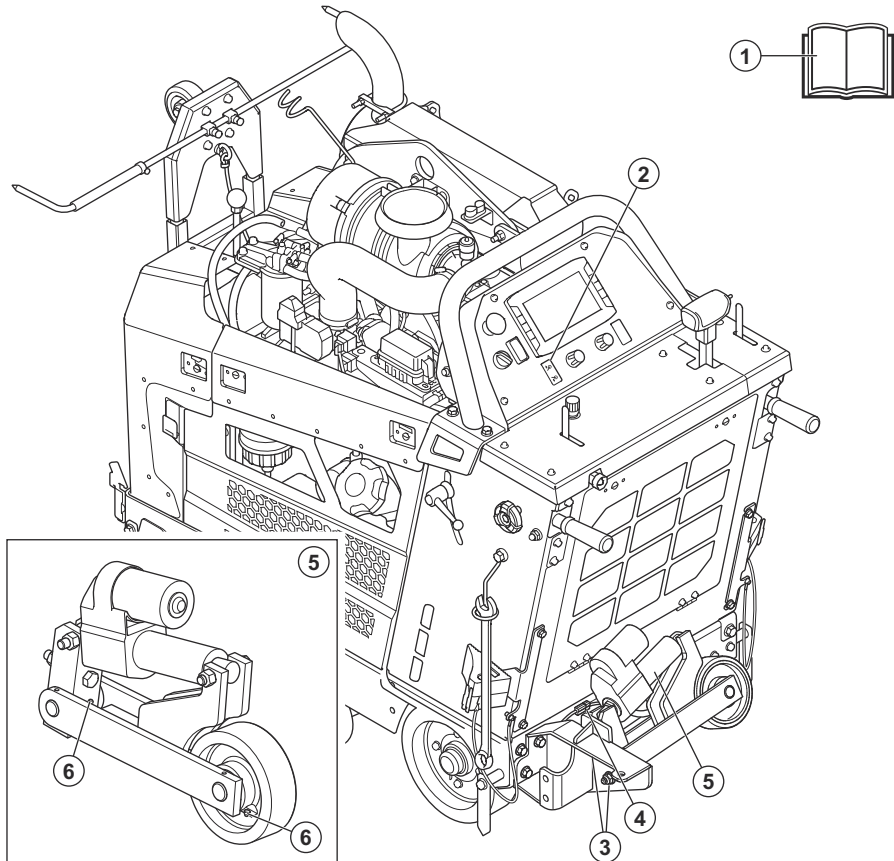
## Introducción

---

### Descripción del producto

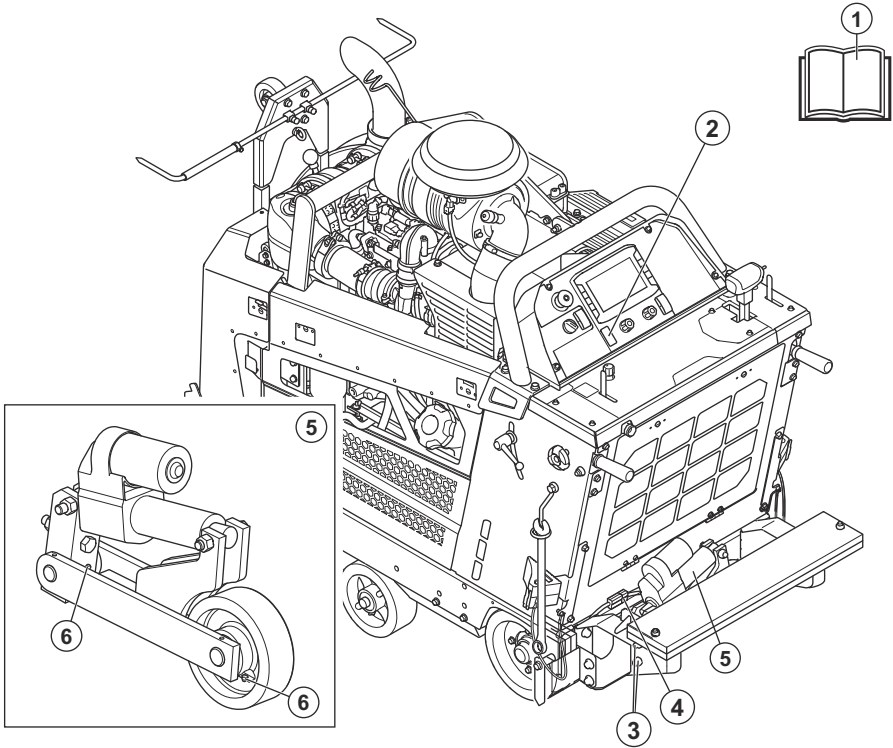
La 5.ª rueda permite al usuario girar el producto sin necesidad de levantarlo. Esto reduce el riesgo de fatiga.

## Descripción del producto (FS 5000, FS 7000 [disco inferior a 1000 mm])



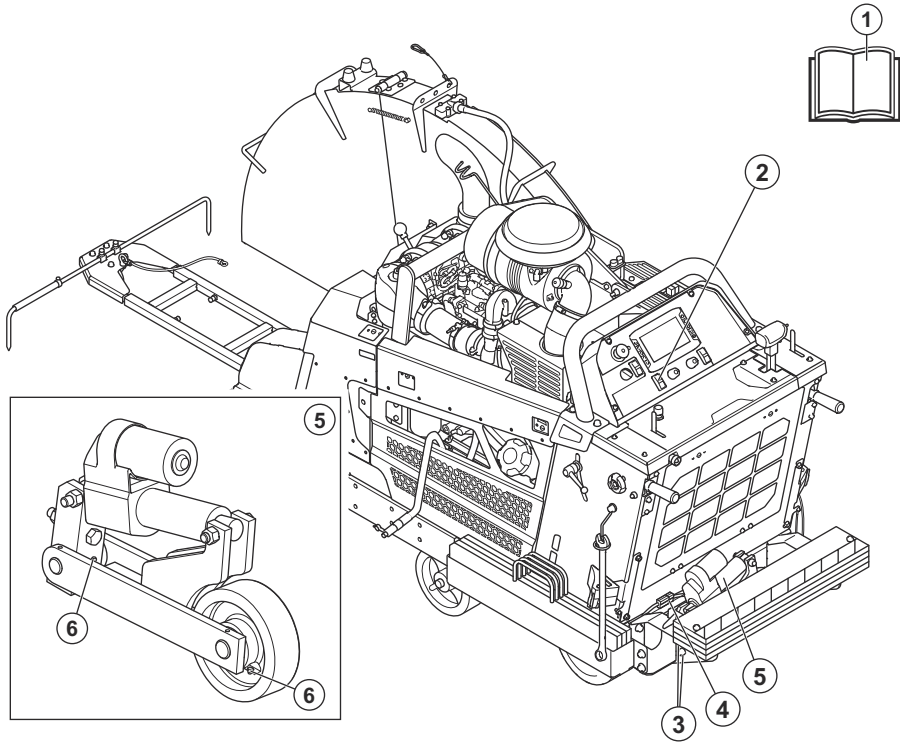
1. Manual de usuario
2. Interruptor de 5.ª rueda
3. Tornillos de instalación
4. Cable de 5.ª rueda
5. 5.ª rueda
6. Punto de lubricación

## Descripción del producto (FS 7000D [disco de 1000 mm])



1. Manual de usuario
2. Interruptor de 5.ª rueda
3. Tornillos de instalación
4. Cable de 5.ª rueda
5. 5.ª rueda
6. Punto de lubricación

## Descripción del producto (FS 7000DL)



1. Manual de usuario
2. Interruptor de 5.ª rueda
3. Tornillos de instalación
4. Cable de 5.ª rueda
5. 5.ª rueda
6. Punto de lubricación



Lea atentamente el manual y asegúrese de que entiende las instrucciones antes de utilizar el producto.



El producto cumple con las directivas CE vigentes.

### Símbolos que aparecen en el producto



**ADVERTENCIA:** Este producto puede ser peligroso y ocasionar daños graves o mortales tanto al usuario como a cualquier otra persona. Tenga cuidado y utilice el producto correctamente.








Riesgo de aplastamiento del pie. Mantenga todas las partes del cuerpo alejadas de la 5.ª rueda.

**Nota:** Los demás símbolos y etiquetas que aparecen en el producto corresponden a requisitos de homologación específicos en algunos mercados.

### Placa de identificación

Solo para el kit de instalación en campo.

 HUSQVARNA AB. SE-561 82 HUSKVARNA, SWEDEN www.husqvarnaconstruction.com	
Model	
Serial no.	
Date	
   	MADE IN USA

1
2
3

1. Tipo de producto
2. Número de serie
3. Año/semana de producción

## Daños en el producto

No nos hacemos responsables de los daños que pueda sufrir el producto si:

- El producto se ha reparado incorrectamente.
- El producto se ha utilizado incorrectamente.
- El producto se ha reparado con piezas que no eran del fabricante o no autorizadas por el fabricante.
- El producto tiene un accesorio que no es del fabricante o no está autorizado por este.
- El producto no se ha reparado en un centro de servicio autorizado o por un organismo homologado.

# Seguridad

## Definiciones de seguridad

Las definiciones siguientes indican el nivel de gravedad para cada palabra de señalización de riesgo.



**ADVERTENCIA:** Lesiones a personas.



**PRECAUCIÓN:** Daños en el producto.

**Nota:** Esta información hace que el producto sea más fácil de usar.

## Montaje

### General



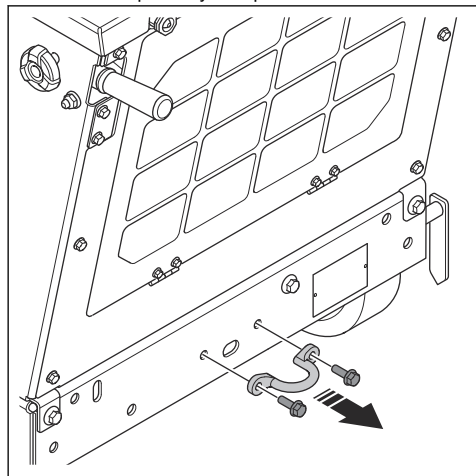
**ADVERTENCIA:** Pare el motor. Pulse el botón STOP de la máquina ubicado en el panel de control para evitar el arranque accidental durante el mantenimiento.

**Nota:** Los modelos FS 5000D, FS 7000D, FS 7000DL presentan diferentes dimensiones de disco. La instalación de la 5th Wheel es diferente si el tamaño del disco es de 1000 mm o inferior a 1000 mm.

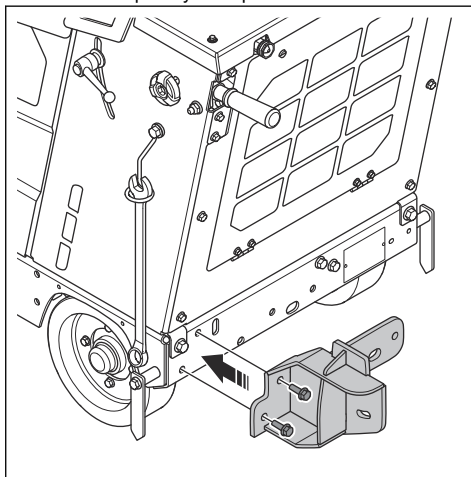
### FS 5000D/FS 7000D (inferior a 1000 mm)

#### Instalación de la 5.ª rueda

1. Retire los 2 pernos y el soporte de amarre trasero.

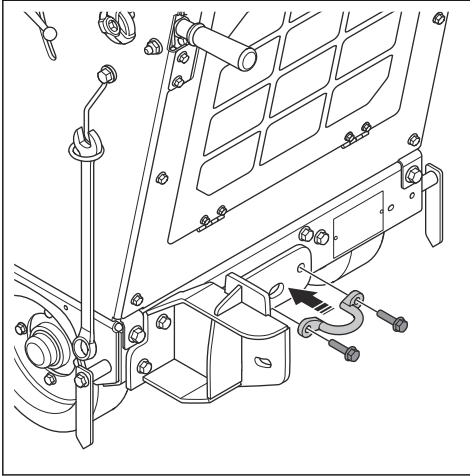


2. Instale el soporte y los 2 pernos.

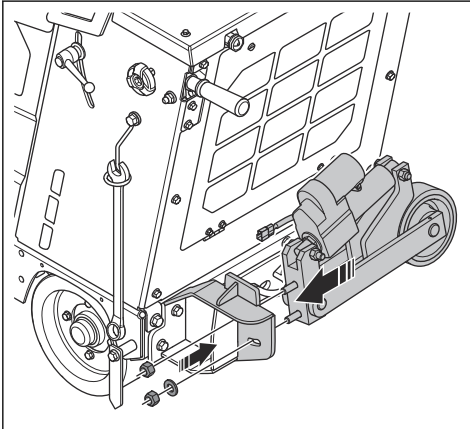


**Nota:** Utilice los 2 pernos más grandes del kit de instalación.

3. Coloque los 2 pernos y el soporte de amarre trasero.



4. Coloque la 5.ª rueda, la arandela y las 2 tuercas en el soporte.

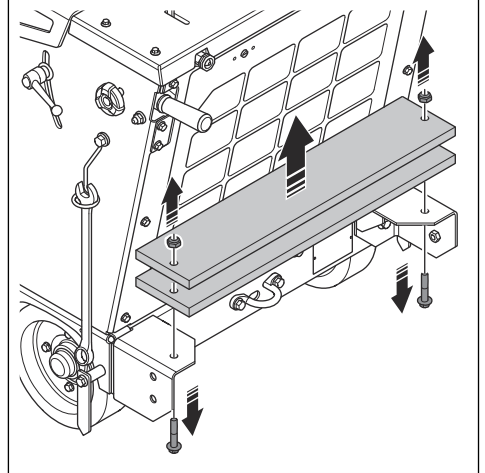


5. Coloque el cable de la 5.ª rueda. Consulte *Instalación del mazo de cables en la página 28.*

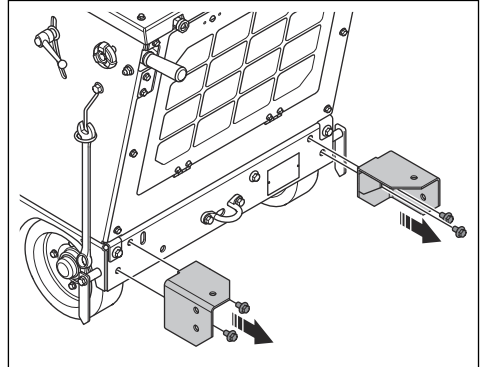
## FS 7000D (1000 mm)

### Instalación de la 5.ª rueda

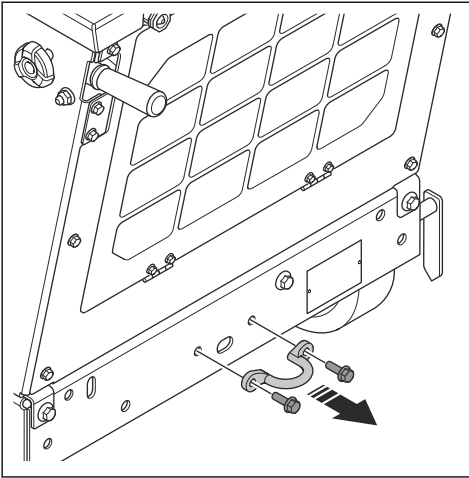
1. Retire las 2 tuercas, los 2 pernos y los contrapesos.



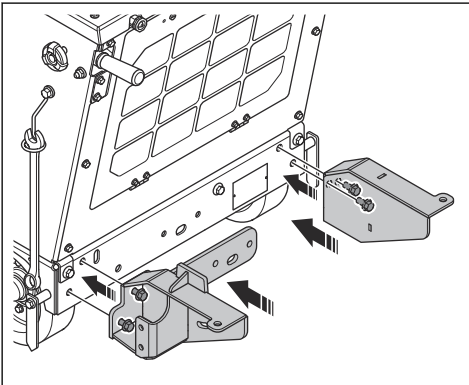
2. Retire los 4 pernos y los 2 soportes.



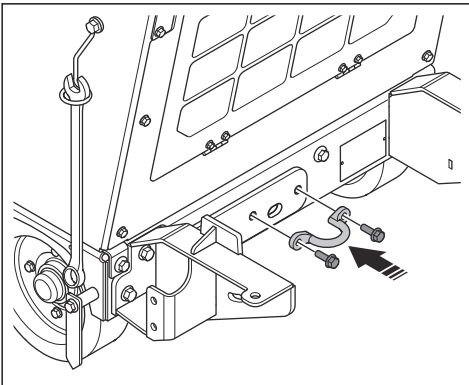
3. Retire los 2 pernos y el soporte de amarre trasero.



4. Instale los 2 soportes para la 5.ª rueda y los 4 pernos.

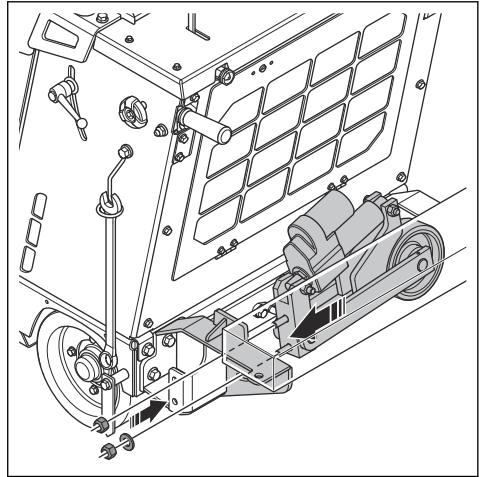


5. Coloque los 2 pernos y el soporte de amarre trasero.

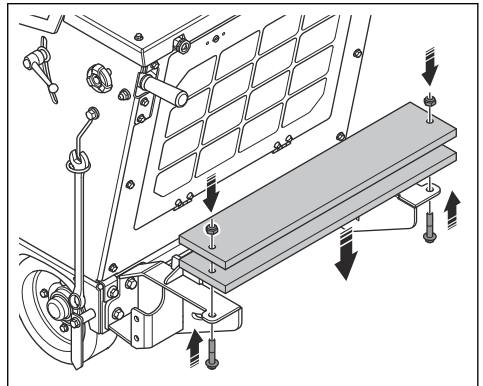


**Nota:** Utilice los 2 pernos más grandes del kit de instalación.

6. Coloque la 5.ª rueda, la arandela y las 2 tuercas en el soporte del contrapeso.



7. Instale el kit de contrapesos, los 2 pernos y las 2 tuercas.

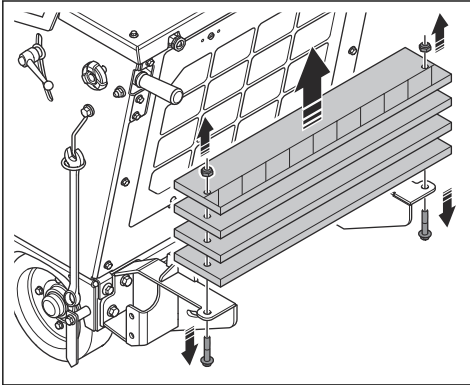


8. Coloque el cable de la 5.ª rueda. Consulte *Instalación del mazo de cables en la página 28.*

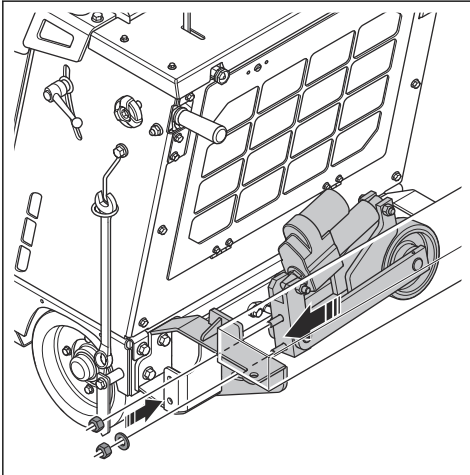
# FS 7000DL

## Instalación de la 5.ª rueda

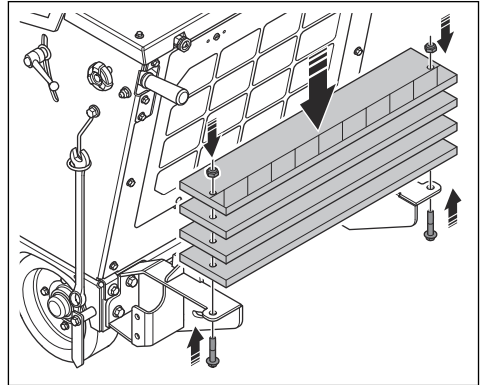
1. Retire las 2 tuercas, los 2 pernos y los contrapesos.



2. Coloque la 5.ª rueda, la arandela y las 2 tuercas en el soporte del contrapeso.



3. Instale el kit de contrapesos, los 2 pernos y las 2 tuercas.



4. Coloque el cable de la 5.ª rueda. Consulte *Instalación del mazo de cables en la página 28.*

## Desmontaje y montaje de la rueda trasera izquierda



**ADVERTENCIA:** Asegúrese de que el equipo de elevación tenga las dimensiones adecuadas.



**ADVERTENCIA:** No eleve un producto dañado. Asegúrese de que la argolla de elevación esté correctamente instalada y de que no esté dañada.

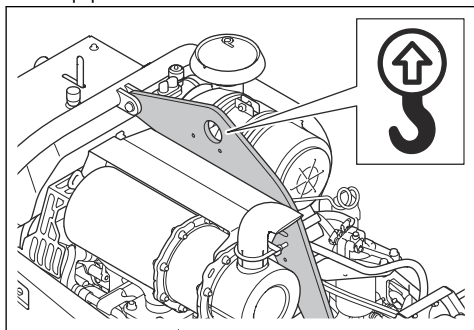


**ADVERTENCIA:** No pase por debajo ni cerca de un producto elevado.

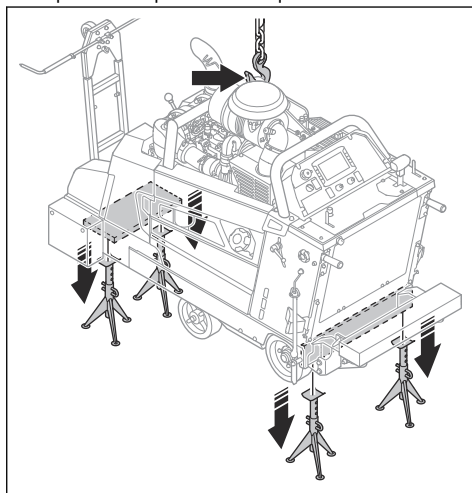


**PRECAUCIÓN:** No use el manillar para levantar el producto.

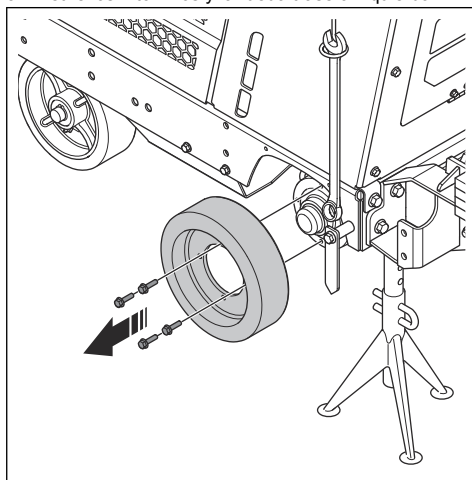
1. Use la argolla de elevación para sujetar el producto al equipo de elevación.



2. Eleve la máquina y apóyela sobre 4 borriquetas. Asegúrese de que el equipo de elevación siga soportando el peso de la máquina.



3. Retire los 4 tornillos y la rueda trasera izquierda.

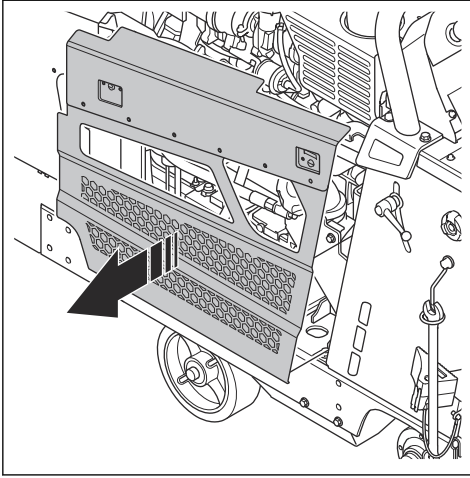


4. Para el montaje, efectúe el mismo procedimiento en el orden inverso.

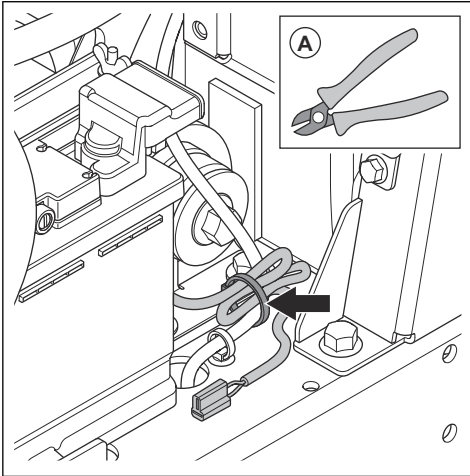
## Instalación del mazo de cables

1. Retire la rueda trasera izquierda. Consulte *Desmontaje y montaje de la rueda trasera izquierda en la página 28.*

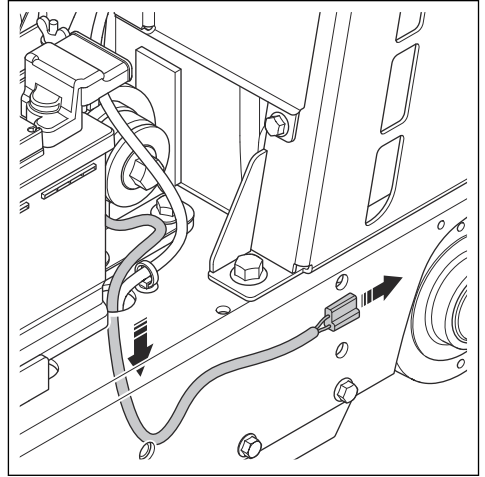
2. Desmonte la cubierta lateral izquierda.



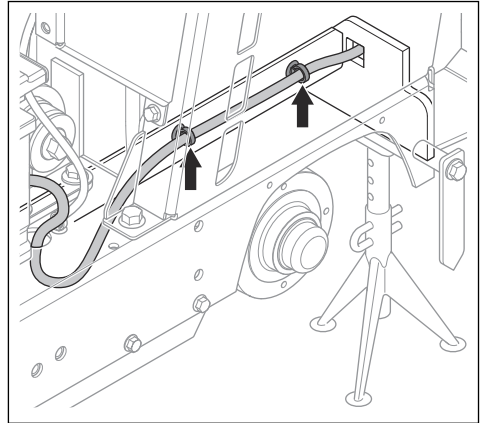
3. Corte la brida de los cables (A).



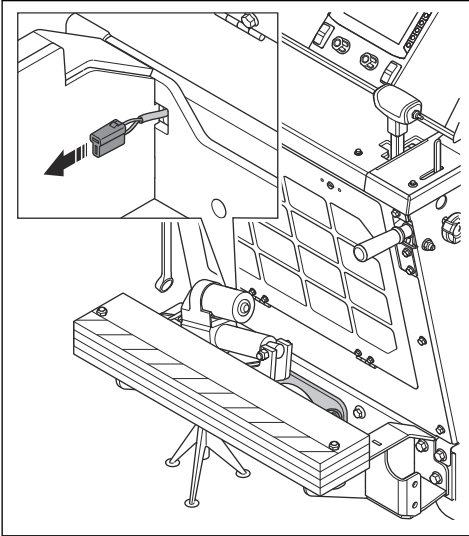
4. Pase el cable de la 5.ª rueda por el orificio para cables situado en la parte inferior del bastidor.



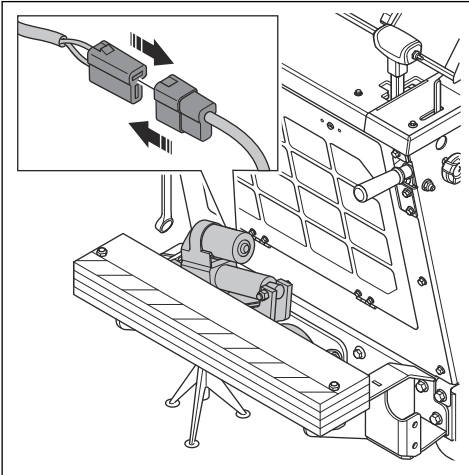
5. Fije el cable a la placa situada sobre la rueda trasera izquierda con bridas.



6. Pase el cable a través de la placa inferior trasera de la máquina.



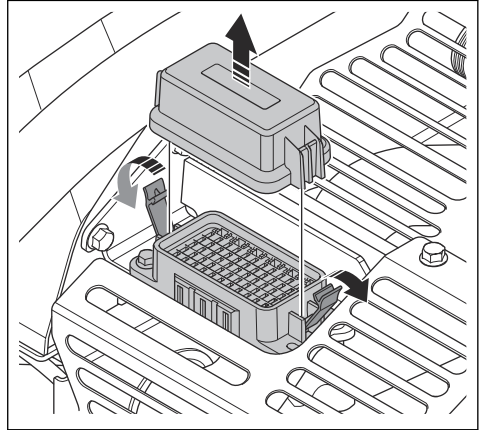
7. Conecte el cable a la 5.ª rueda.



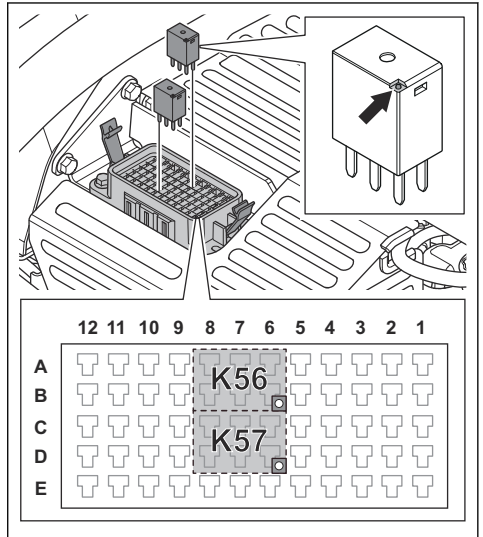
8. Instale la rueda trasera izquierda. Consulte *Desmontaje y montaje de la rueda trasera izquierda en la página 28*.
9. Instale los relés y el fusible. Consulte *Instalación de los relés y el fusible en la página 30*.
10. Seleccione los ajustes para la 5.ª rueda. Consulte *Selección de los ajustes en la HMI en la página 31*.

## Instalación de los relés y el fusible

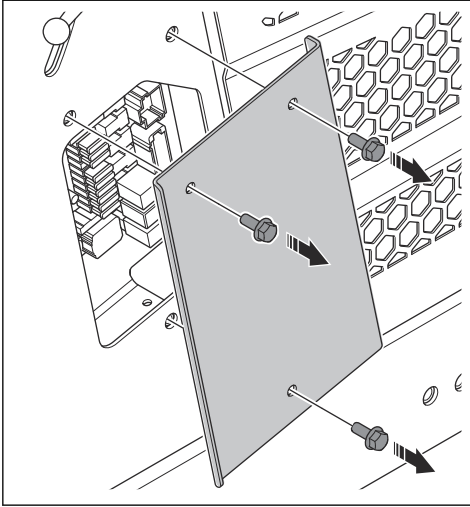
1. Abra la caja de relés.



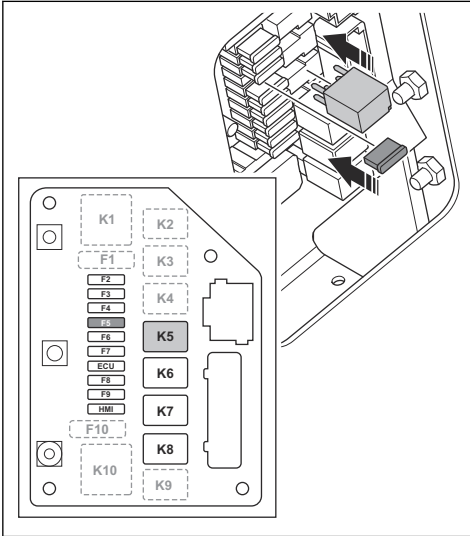
2. Instale los 2 relés de la 5.ª rueda en las posiciones K56 y K57.



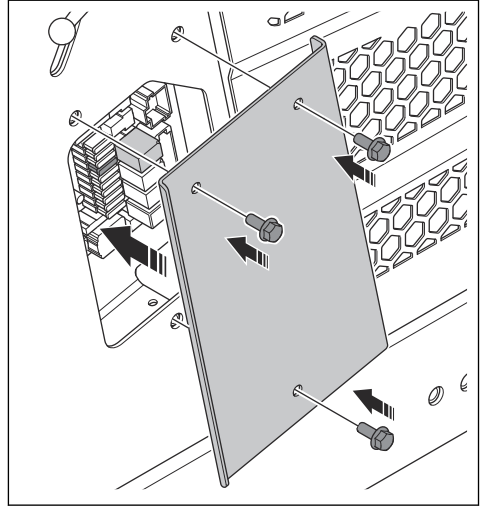
3. Retire los 3 tornillos y la cubierta de la PCB.



4. Instale el relé en la posición K5 y el fusible (25 A) en la posición F5.



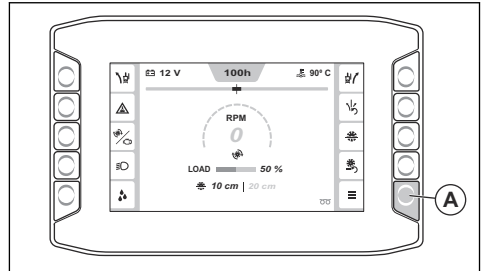
5. Coloque los 3 tornillos y la cubierta de la PCB.



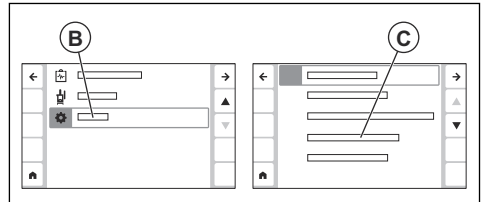
## Selección de los ajustes en la HMI

**Nota:** Para obtener más información sobre la interfaz persona-máquina (HMI) y sus funciones, consulte el manual de usuario del producto.

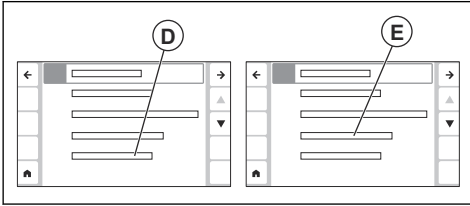
1. Pulse el botón (A) para acceder al menú principal.



2. Vaya al menú del sistema (B) y "Configuración de la máquina" (C).



3. Vaya a "Funciones adicionales" (D) y seleccione "5.ª rueda" (E).



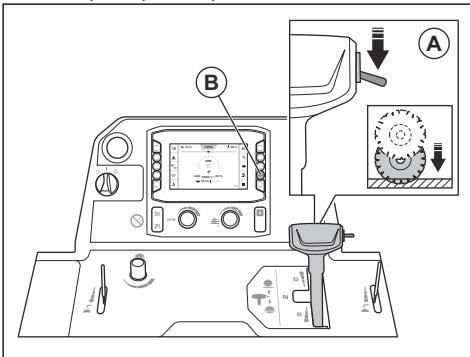
## Ajuste de la 5.ª rueda



**ADVERTENCIA:** Mantenga los pies alejados de la 5.ª rueda al acoplarla. Existe el riesgo de lesiones por aplastamiento.

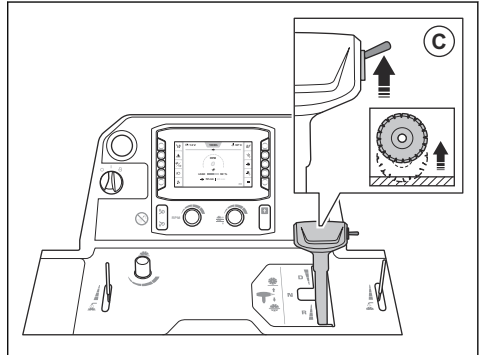
**Nota:** Compruebe siempre que la 5.ª rueda esté correctamente ajustada al instalar un disco de corte con un diámetro diferente.

1. Coloque la máquina sobre una superficie nivelada.
2. Instale el disco diamantado en la máquina.
3. Pulse el interruptor (A) para bajar el disco de corte hasta que toque la superficie.



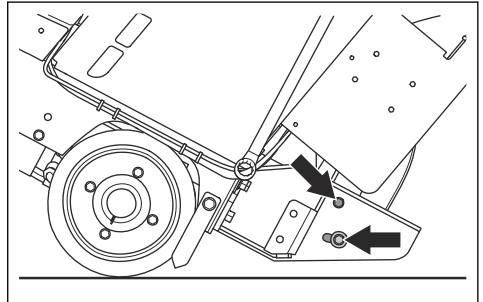
4. Pulse el botón (B) para ajustar el valor de profundidad de corte a 0.

5. Presione hacia arriba el interruptor (C) para elevar el disco de corte 5-7 cm (2-2,7 pulg.) por encima del suelo.



**ADVERTENCIA:** Si el producto está equipado con un kit de contrapesos, aleje las piernas de dicho kit cuando suba el disco de corte. Existe el riesgo de sufrir lesiones.

6. Afloje los 2 tornillos de ajuste.



7. Ajuste la 5ª rueda de manera que quede plana con respecto a la superficie.
8. Apriete los 2 tornillos de ajuste.

## Funcionamiento

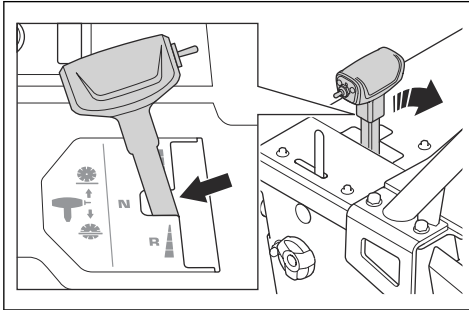
### Uso de la 5.ª rueda



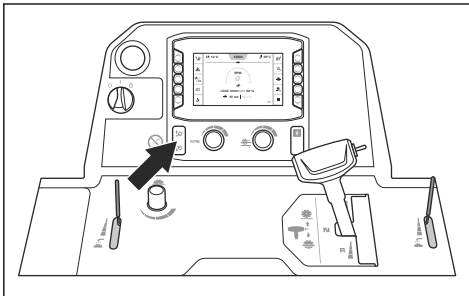
**ADVERTENCIA:** Mantenga los pies alejados de la 5.ª rueda al acoplarla. Existe el riesgo de lesiones por aplastamiento.

1. Ajuste la 5ª rueda. Consulte *Ajuste de la 5.ª rueda en la página 32*.

2. Coloque la palanca de transmisión en la posición neutra.



3. Pulse el botón de la 5.ª rueda para bajarla hasta que las ruedas motrices traseras de la máquina se eleven aproximadamente 1 cm (0,4 pulg.) por encima de la superficie.



4. Asegúrese de que el disco diamantado no entre en contacto con la superficie al acoplar la 5.ª rueda. La distancia entre el disco diamantado y la superficie debe ser de 3 a 5 cm (de 1 a 2 pulg.) cuando la 5.ª rueda haya levantado las ruedas motrices traseras de la superficie.
5. Para acoplar la 5.ª rueda, presione el interruptor hacia arriba para subir o bajar el disco de corte hasta que las ruedas traseras dejen de estar en contacto con el suelo.



**ADVERTENCIA:** Si el producto está equipado con un kit de contrapesos, aleje las piernas de dicho kit cuando suba el disco de corte. Existe el riesgo de sufrir lesiones.

6. Para desacoplar la 5.ª rueda, presione el interruptor hacia abajo para subir o bajar el disco de corte hasta que las ruedas traseras entren en contacto con el suelo.

# Mantenimiento

## Programa de mantenimiento

\* = Mantenimiento general realizado por el usuario.  
Estas instrucciones no se indican en este manual de usuario.

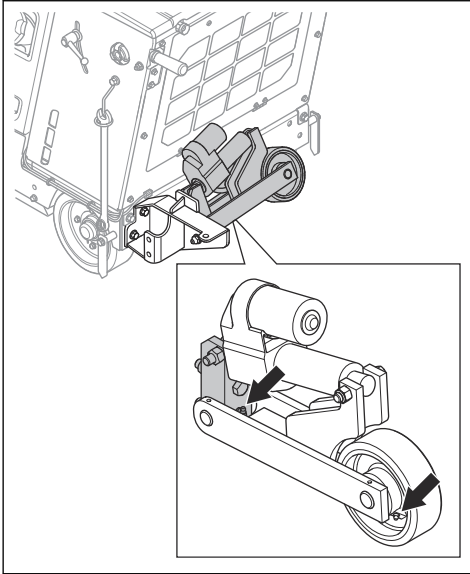
X = Estas instrucciones se indican en este manual de usuario.

O = Estas instrucciones no se indican en este manual de usuario. Lleve el producto a un taller de servicio homologado para realizar el mantenimiento.

Mantenimiento	Diario	50 horas
Inspeccionar las superficies externas del producto.	X	
Examine el producto para comprobar si presenta daños.	X	
Lubrique la 5. <sup>a</sup> rueda Consulte <i>Lubricación del producto en la página 34.</i>		X

## Lubricación del producto

- Lubrique las boquillas de engrase de la 5.<sup>a</sup> rueda.



## Eliminación

Respete los requisitos de reciclaje locales y las normas aplicables.

---

## Declaración de conformidad

---

### Declaración de conformidad CE

Nosotros, Husqvarna AB, SE-561 82 Huskvarna (Suecia), tel. +46- 36-146500, declaramos bajo nuestra exclusiva responsabilidad que el producto:

Descripción	Accesorio para el transporte
Marca	Husqvarna
Tipo/Modelo	5th Wheel
Identificación	Números de serie a partir del año 2026

Cumple las siguientes directivas y normas de la UE:

Directiva/Norma	Descripción
2006/42/CE	"relativa a las máquinas"

Y que se aplican las especificaciones técnicas o los estándares siguientes:

EN ISO 12100:2010

Partille, 2026-05-04

*Christian Nyberg*

Christian Nyberg

Director sénior de I+D Heavy Equipment

Husqvarna AB, Construction Division

Responsable de la documentación técnica



UK Importer:

Husqvarna UK Ltd

Preston Road, Co. Durham

DL5 6UP

---

## Sommario

---

Introduzione.....	36	Manutenzione.....	51
Sicurezza.....	41	Smaltimento.....	51
Montaggio.....	41	Dichiarazione di conformità.....	52
Funzionamento.....	49		

---

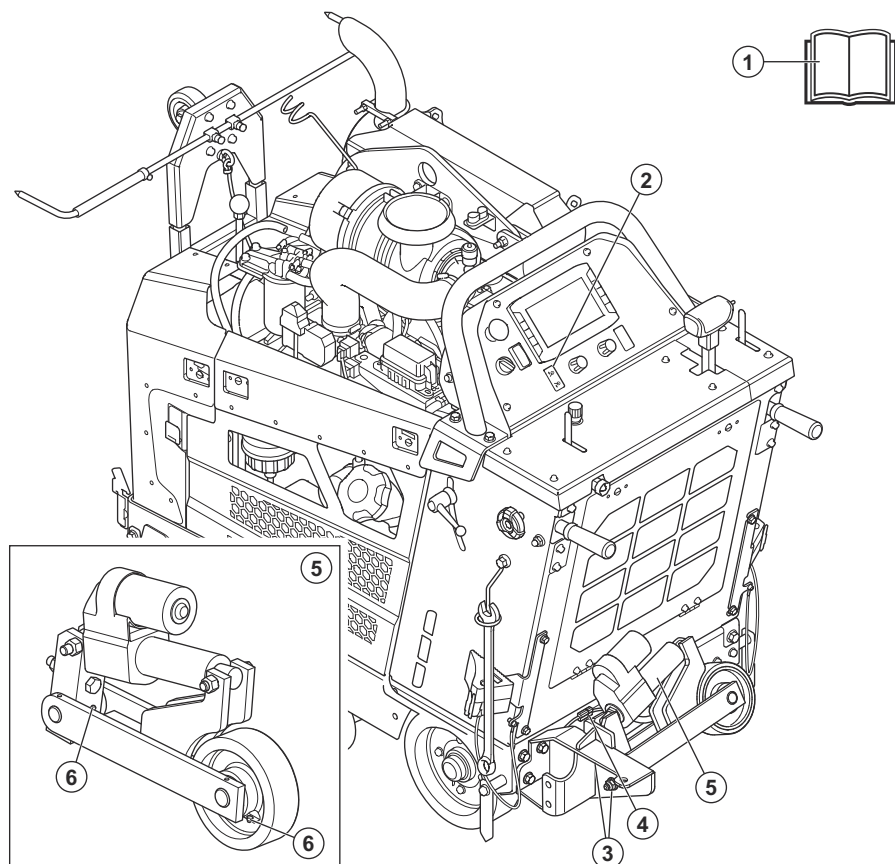
## Introduzione

---

### Descrizione del prodotto

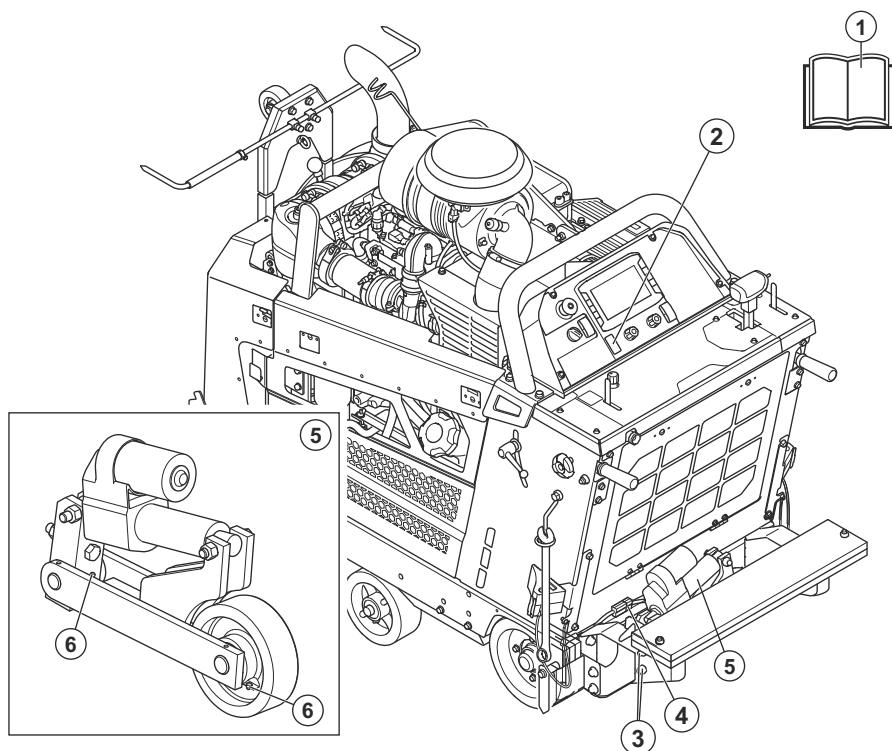
La quinta ruota consente all'operatore di ruotare il prodotto senza sollevarlo. Questo diminuisce il rischio di affaticamento.

## Panoramica del prodotto (FS 5000, FS 7000 (disco da <1000 mm))



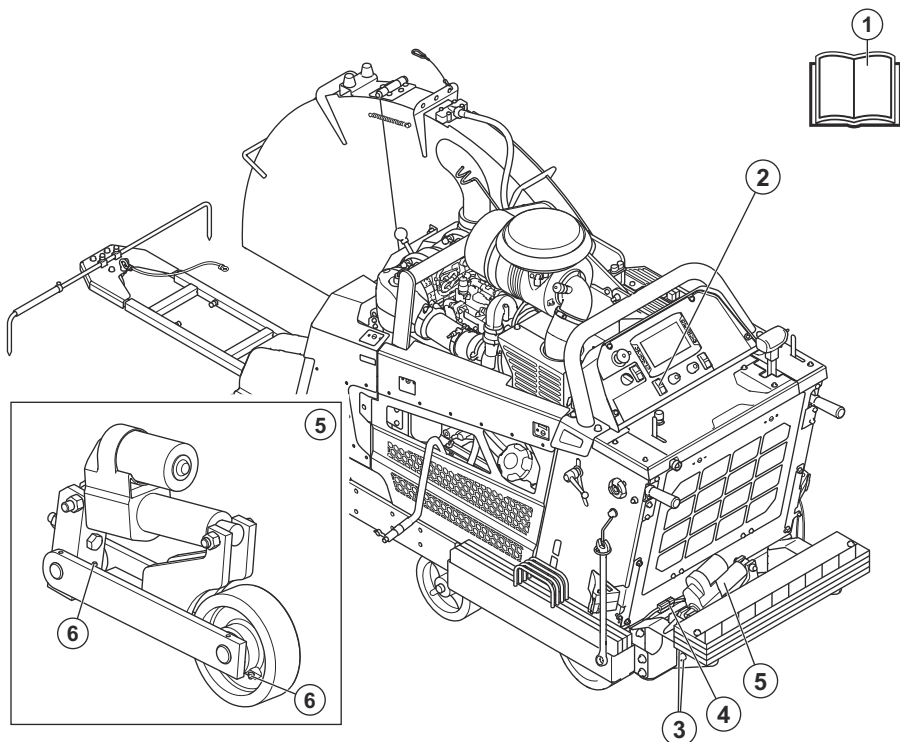
1. Manuale dell'operatore
2. Interruttore 5a ruota
3. Viti di montaggio
4. Cavo 5a ruota
5. 5a ruota
6. Punto di lubrificazione

## Panoramica del prodotto (FS 7000D (disco da 1000 mm))



1. Manuale dell'operatore
2. Interruttore 5a ruota
3. Viti di montaggio
4. Cavo 5a ruota
5. 5a ruota
6. Punto di lubrificazione

## Panoramica del prodotto (FS 7000DL)



1. Manuale dell'operatore
2. Interruttore 5a ruota
3. Viti di montaggio
4. Cavo 5a ruota
5. 5a ruota
6. Punto di lubrificazione



Leggere attentamente il Manuale e accertarsi di aver compreso le istruzioni prima di utilizzare il prodotto.



Il prodotto è conforme alle direttive CE vigenti.

### Simboli riportati sul prodotto



**AVVERTENZA:** questo prodotto può essere pericoloso e causare lesioni gravi o mortali all'operatore o a terzi. Prestare attenzione e utilizzare il prodotto correttamente.







Rischio di schiacciamento del piede. Tenere il corpo lontano dalla quinta ruota.

**Nota:** I restanti simboli/decalcomanie sul prodotto riguardano particolari requisiti necessari per ottenere la certificazione in alcuni paesi.

### Piastrina modello

Solo per il kit di installazione sul campo.

 <b>HUSQVARNA AB,</b> SE-561 82 HUSKVARNA, SWEDEN www.husqvarnaconstruction.com	
Model	<input type="text"/>
Serial no.	<input type="text"/>
Date	<input type="text"/>
  	<input type="text"/> MADE IN USA

1
2
3

1. Tipo di prodotto
2. Numero di serie
3. Anno/settimana di produzione

## Danni al prodotto

Non siamo responsabili dei danni al prodotto se:

- il prodotto viene riparato in modo errato.
- il prodotto viene utilizzato in modo errato.
- Il prodotto viene riparato con parti che non provengono o non sono omologate dal produttore.
- Il prodotto contiene un accessorio che non proviene o non è omologato dal produttore.
- Il prodotto non viene riparato presso un centro di assistenza autorizzato o presso un'autorità competente.

## Sicurezza

### Definizioni di sicurezza

Le definizioni riportate di seguito forniscono il livello di gravità per ciascuna delle parole di avvertenza.



**AVVERTENZA:** Lesioni alle persone.



**ATTENZIONE:** Danni al prodotto.

**Nota:** Queste informazioni rendono più semplice l'uso del prodotto.

## Montaggio

### Generale



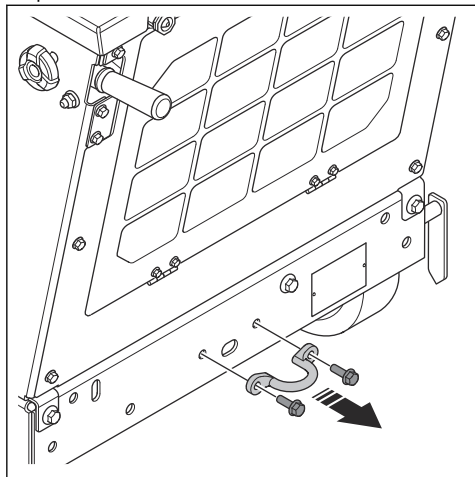
**AVVERTENZA:** Spegner il motore. Premere il pulsante di arresto della macchina sul pannello di comando per evitare l'avviamento accidentale durante la manutenzione.

**Nota:** Il FS 5000D, FS 7000D, FS 7000DL viene fornito con dischi di diverse dimensioni. L'installazione del 5th Wheel è diversa tra una disco di dimensioni 1000 mm e uno da <1000 mm.

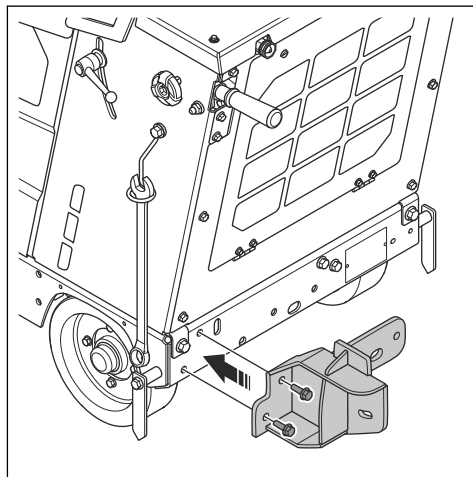
### FS 5000D/FS 7000D (< 1000 mm)

#### Assemblaggio della 5a ruota

1. Rimuovere i 2 bulloni e la staffa di fissaggio posteriore.

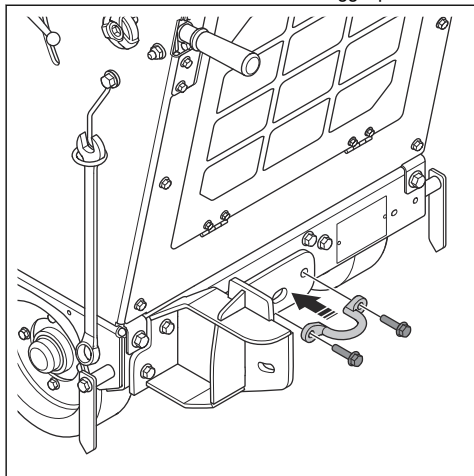


2. Installare la staffa e i 2 bulloni.

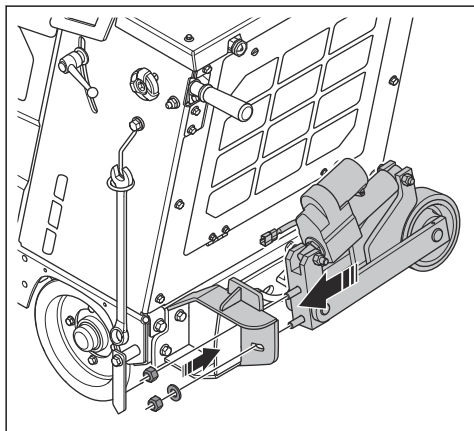


**Nota:** Assicurarsi di montare i 2 bulloni più grandi del kit di installazione.

3. Montare i 2 bulloni e la staffa di fissaggio posteriore.



4. Montare la 5a ruota, la rondella e i 2 dadi sulla staffa.

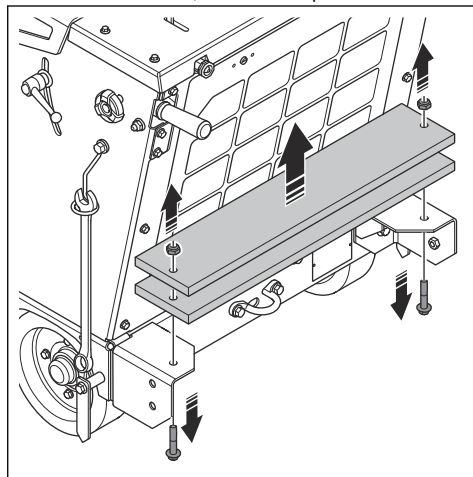


5. Fissare il cavo della 5a ruota. Fare riferimento a *Installazione del cablaggio alla pagina 45.*

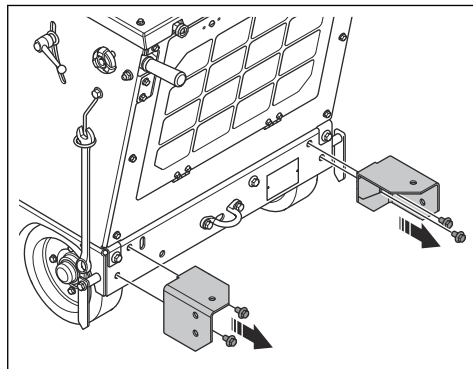
## FS 7000D (1000 mm)

### Assemblaggio della 5a ruota

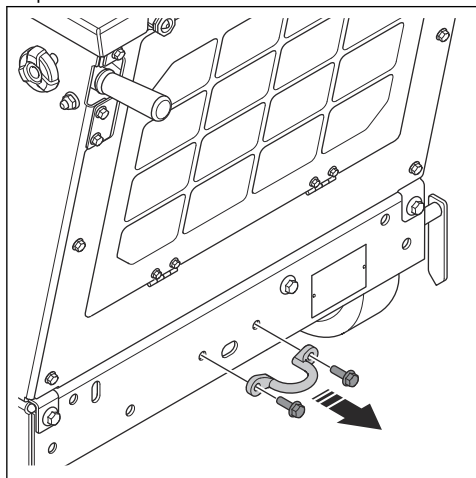
1. Rimuovere i 2 dadi, i 2 bulloni e i pesi.



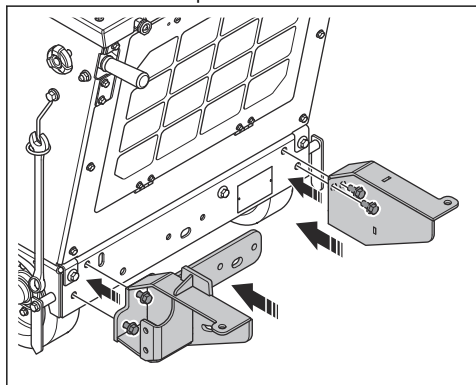
2. Rimuovere i 4 bulloni e le 2 staffe.



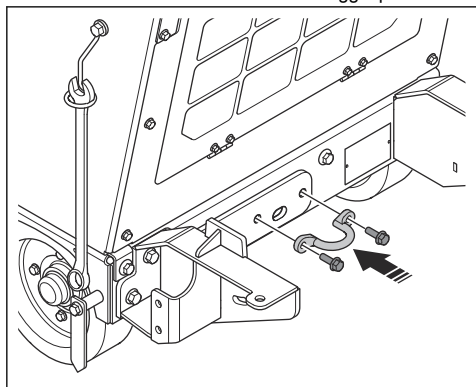
3. Rimuovere i 2 bulloni e la staffa di fissaggio posteriore.



4. Montare le 2 staffe per la 5a ruota e i 4 bulloni.

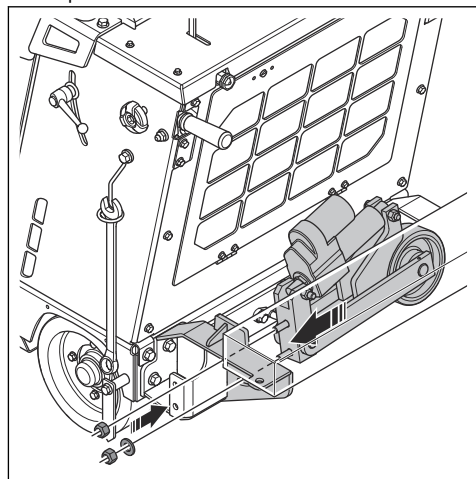


5. Montare i 2 bulloni e la staffa di fissaggio posteriore.

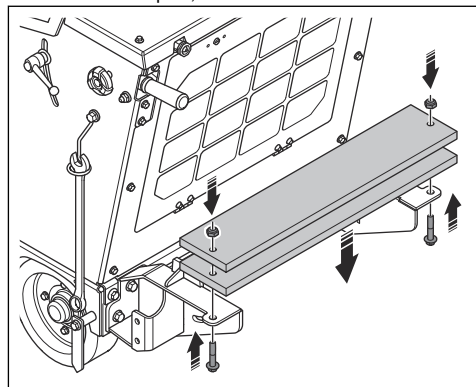


**Nota:** Assicurarsi di montare i 2 bulloni più grandi del kit di installazione.

6. Montare la 5a ruota, la rondella e i 2 dadi sulla staffa dei pesi.



7. Installare il kit pesi, i 2 bulloni e i 2 dadi.

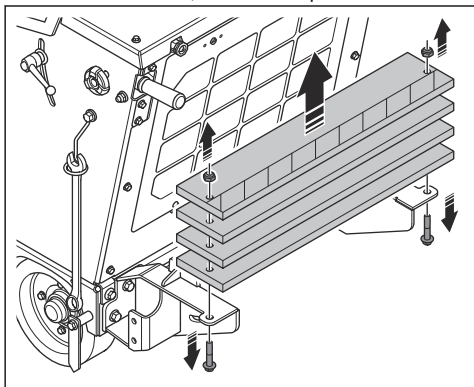


8. Fissare il cavo della 5a ruota. Fare riferimento a *Installazione del cablaggio alla pagina 45.*

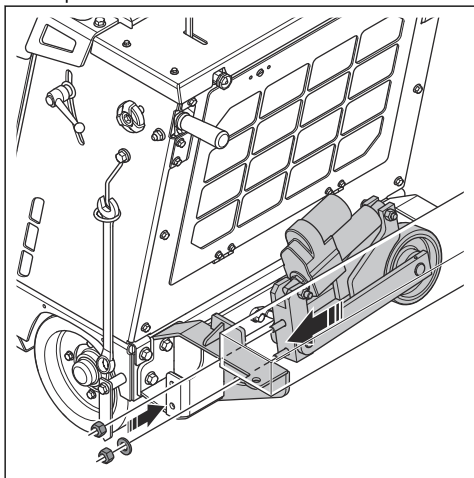
## FS 7000DL

### Assemblaggio della 5a ruota

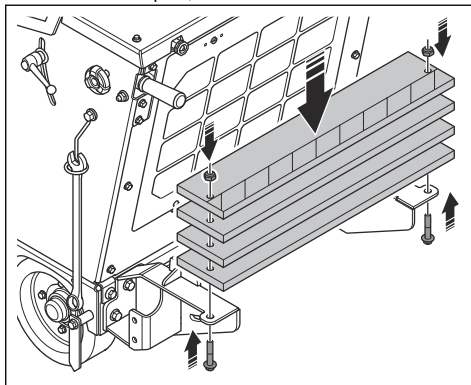
1. Rimuovere i 2 dadi, i 2 bulloni e i pesi.



2. Montare la 5a ruota, la rondella e i 2 dadi sulla staffa dei pesi.



3. Installare il kit pesi, i 2 bulloni e i 2 dadi.



4. Fissare il cavo della 5a ruota. Fare riferimento a *Installazione del cablaggio alla pagina 45*.

## Rimozione e installazione della ruota posteriore sinistra



**AVVERTENZA:** Accertarsi che l'attrezzatura di sollevamento sia delle dimensioni corrette.



**AVVERTENZA:** non sollevare un prodotto danneggiato. Accertarsi che il golfare di sollevamento sia fissato correttamente e che non sia danneggiato.

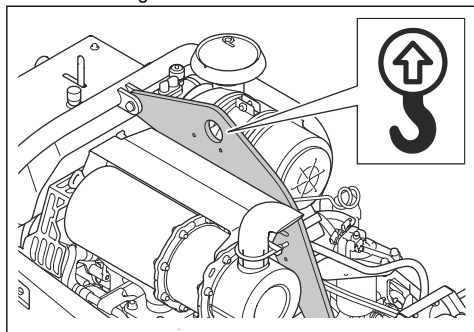


**AVVERTENZA:** Non camminare o sostare sotto o vicino a un prodotto sollevato.

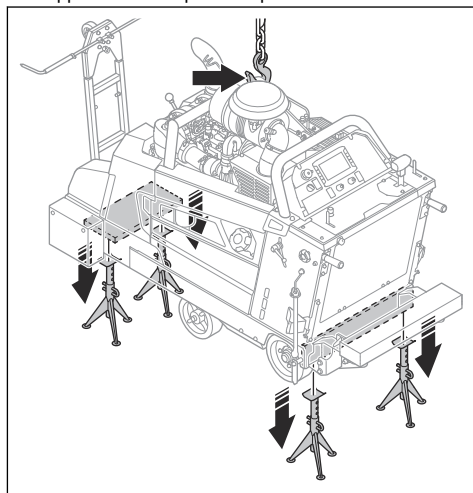


**ATTENZIONE:** Non utilizzare i manubri per manovrare per sollevare il prodotto.

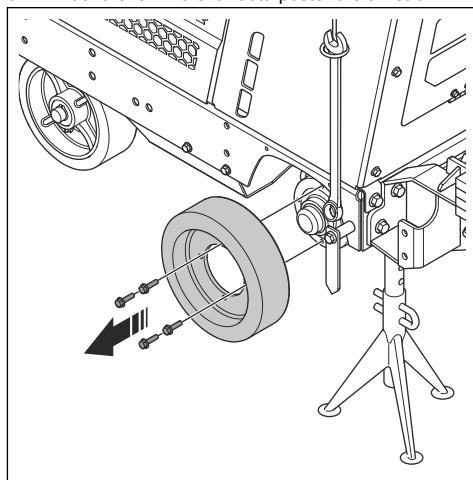
1. Collegare l'apparecchiatura di sollevamento attraverso il golfare di sollevamento.



2. Sollevare il prodotto e riabbassarlo su 4 cavalletti. Assicurarsi che l'apparecchiatura di sollevamento supporti ancora il peso del prodotto.



3. Rimuovere le 4 viti e la ruota posteriore sinistra.

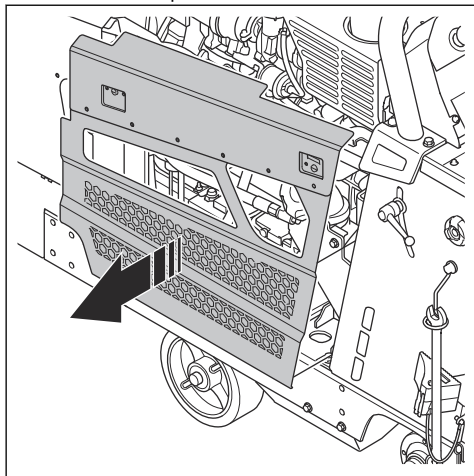


4. Montare, seguendo i passaggi nell'ordine inverso.

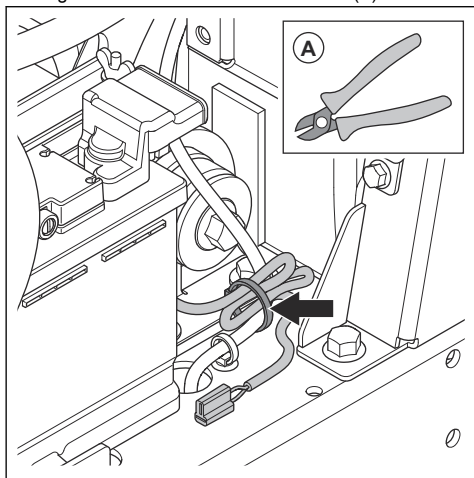
## Installazione del cablaggio

1. Rimuovere la ruota posteriore sinistra. Fare riferimento a *Rimozione e installazione della ruota posteriore sinistra alla pagina 45*.

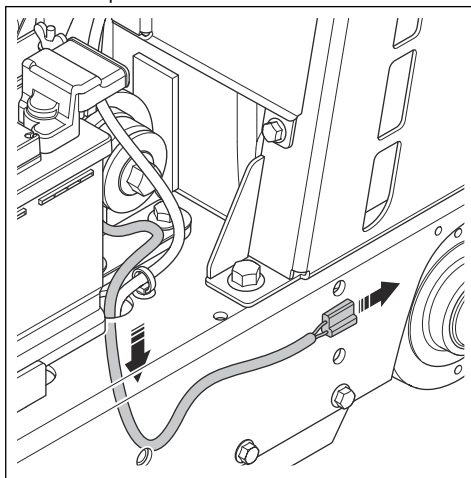
2. Rimuovere la copertura laterale sinistra.



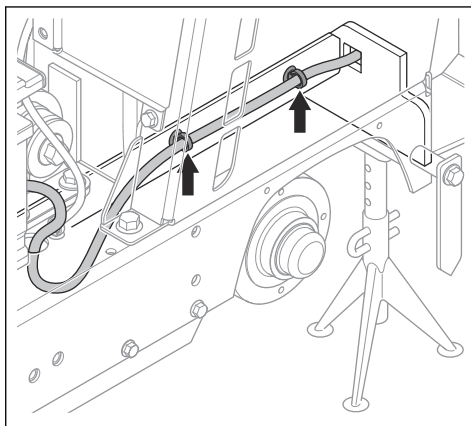
3. Tagliare la fascetta fermacavi dei cavi (A).



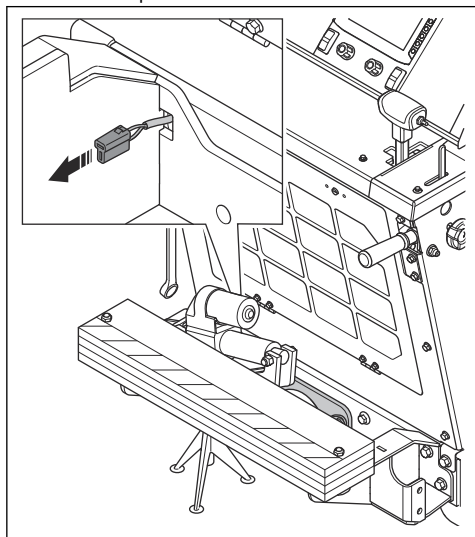
4. Inserire il cavo della 5a ruota attraverso il foro del cavo sul pavimento del telaio.



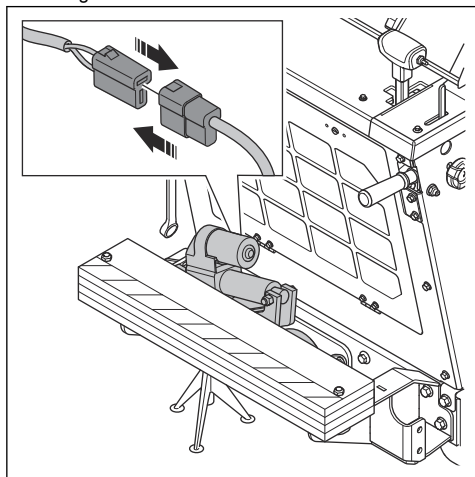
5. Utilizzare le fascette fermacavi per posizionare il cavo contro la piastra sopra la ruota posteriore sinistra.



6. Inserire il cavo attraverso la piastra posteriore inferiore del prodotto.



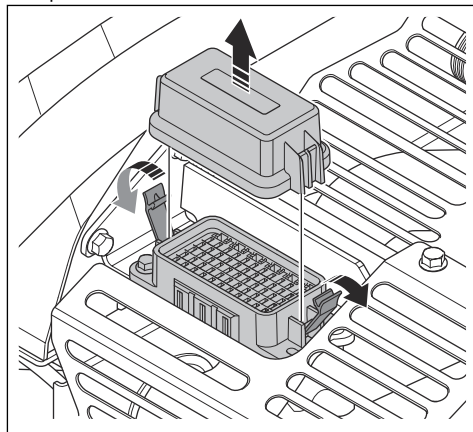
7. Collegare il cavo alla 5a ruota.



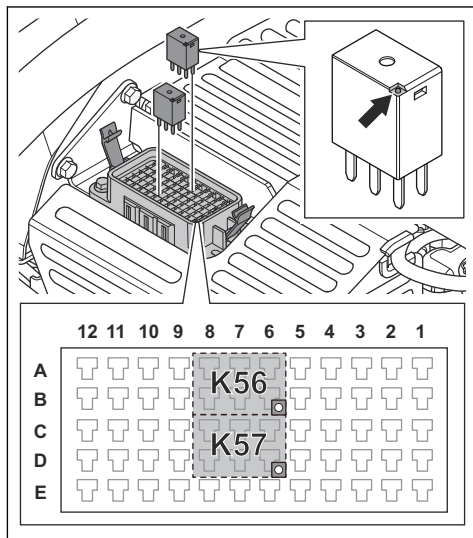
8. montare la ruota posteriore sinistra. Fare riferimento a *Rimozione e installazione della ruota posteriore sinistra alla pagina 45.*
9. Montaggio di relè e fusibile. Fare riferimento a *Per montare i relè e il fusibile alla pagina 47.*
10. Selezionare le impostazioni per la 5a ruota. Fare riferimento a *Per selezionare le impostazioni sull'interfaccia HMI alla pagina 48.*

## Per montare i relè e il fusibile

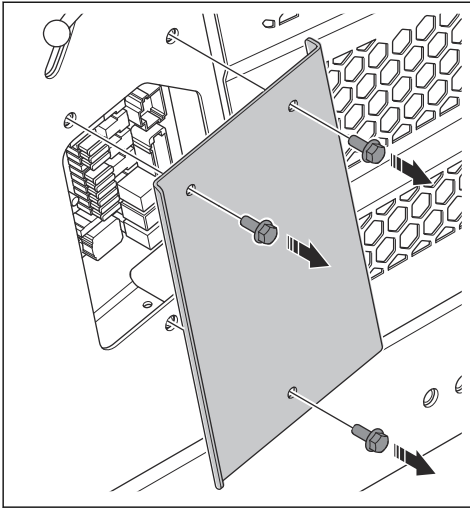
1. Aprire la scatola dei relè.



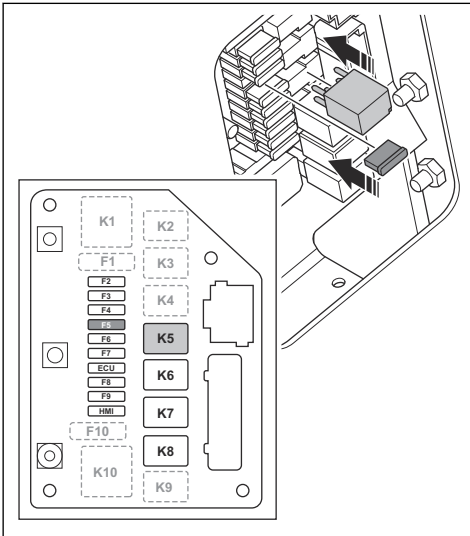
2. Montare i 2 relè della 5a ruota nelle posizioni K56 e K57.



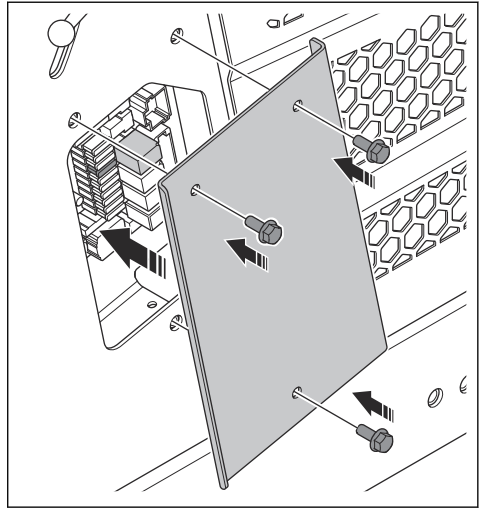
3. Rimuovere le 3 viti e il coperchio della PCB.



4. Installare il relè nella posizione K5 e il fusibile (25A) nella posizione F5.



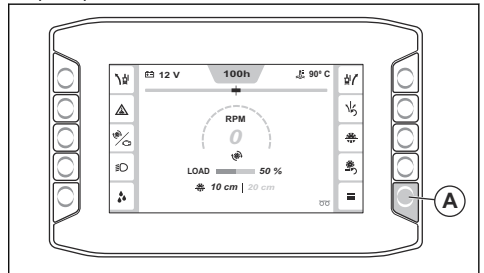
5. Installare le 3 viti e i coperchio della PCB.



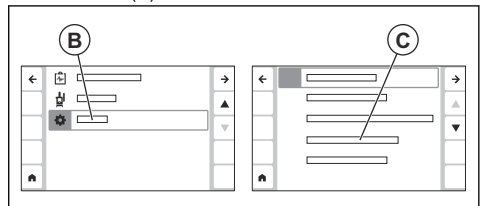
## Per selezionare le impostazioni sull'interfaccia HMI

**Nota:** Per ulteriori informazioni sull'interfaccia HMI e sulle relative funzioni. Fare riferimento al manuale dell'operatore del prodotto.

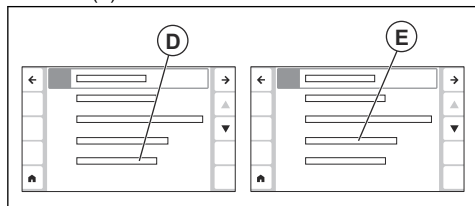
1. Premere il pulsante (A) per accedere al menu principale.



2. Passare a "Menu sistema" (B) e "Configurazione macchina" (C).



- Andare su "Funzioni extra" (D) e selezionare "5a ruota" (E).



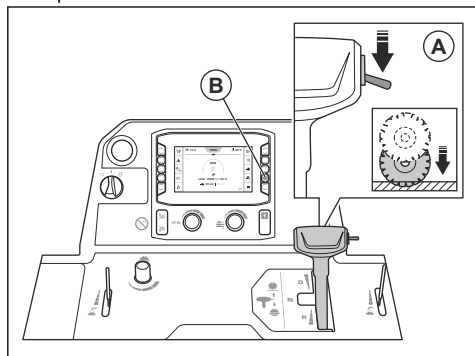
## Regolazione della 5a ruota



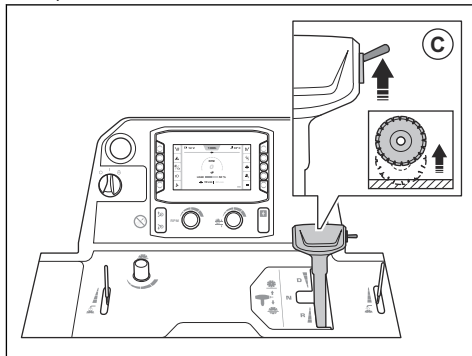
**AVVERTENZA:** Tenere i piedi lontano dalla 5a ruota quando viene innestata. Rischio di lesioni da schiacciamento.

**Nota:** Assicurarsi di regolare sempre la 5a ruota quando viene installata un nuovo disco taglio con diametro diverso.

- Posizionare il prodotto su una superficie piana
- Montare il disco diamantato sul prodotto.
- Spingere verso il basso l'interruttore (A) per abbassare il disco di taglio finché non tocca la superficie.

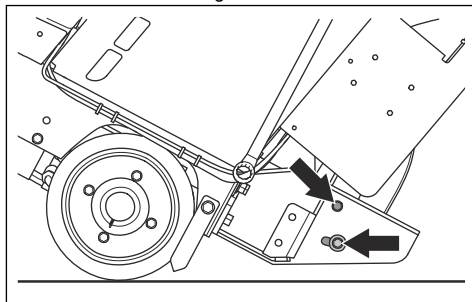


- Premere il pulsante (B) per impostare il valore della profondità di taglio su 0.
- Spingere verso l'alto l'interruttore (C) per sollevare il disco di taglio di 5-7 cm/2-2,7 pollici sopra la superficie.



**AVVERTENZA:** Se sul prodotto è installato un kit peso, tenere le gambe lontane dal kit peso quando si solleva il disco di taglio. C'è il rischio di lesioni.

- Allentare le 2 viti di regolazione.



- Regolare la 5a ruota in modo che sia parallela alla superficie.
- Serrare le 2 viti di regolazione.

## Funzionamento

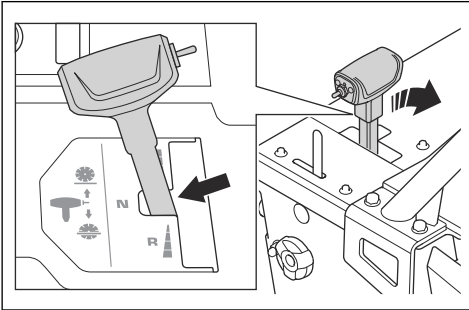
### Per utilizzare la 5a ruota



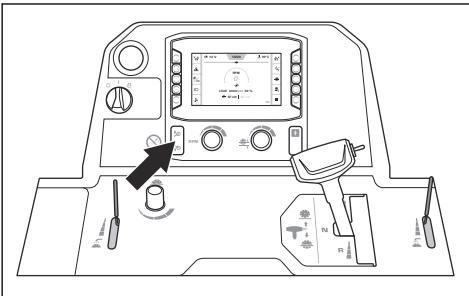
**AVVERTENZA:** Tenere i piedi lontano dalla 5a ruota quando viene innestata. Rischio di lesioni da schiacciamento.

- Regolare la quinta ruota. Fare riferimento a *Regolazione della 5a ruota alla pagina 49.*

2. Portare le leve di comando avanzamento in posizione di folle.



3. Premere il pulsante della 5a ruota verso il basso per abbassarla fino a quando le ruote motrici posteriori sul prodotto non si sollevano di circa 1 cm/0,4 pollici sopra la superficie.



4. Accertarsi che il disco diamantato non tocchi la superficie quando è innestata la 5a ruota. La distanza tra disco diamantato e superficie deve essere di 3-5 centimetri/1-2 pollici quando la 5a ruota ha sollevato le ruote motrici posteriori dalla superficie.
5. Per attivare la 5a ruota, spingere l'interruttore verso l'alto per sollevare o abbassare il disco di taglio fino a quando le ruote posteriori non toccano più la superficie.



**AVVERTENZA:** Se sul prodotto è installato un kit peso, tenere le gambe lontane dal kit peso quando si solleva il disco di taglio. C'è il rischio di lesioni.

6. Per disinnestare la 5a ruota, premere verso il basso l'interruttore per sollevare o abbassare il disco di taglio finché le ruote posteriori toccano la superficie.

## Manutenzione

### Programma di manutenzione

\* = manutenzione generale effettuata dall'operatore.  
Le istruzioni non sono riportate in questo manuale dell'operatore.

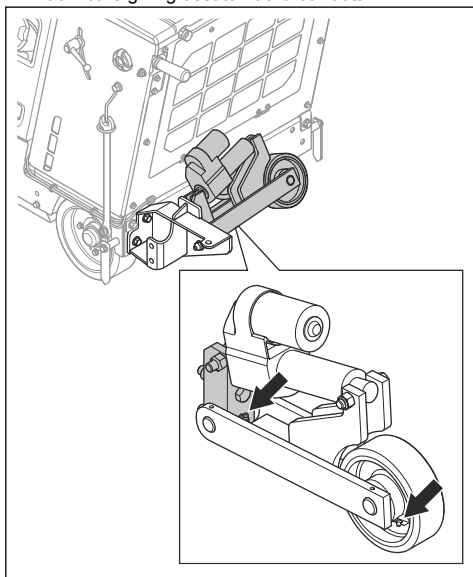
X = Le istruzioni sono riportate in questo manuale dell'operatore.

O = Le istruzioni non sono riportate in questo manuale dell'operatore. Affidare la manutenzione a un'officina autorizzata.

Manutenzione	Giornaliera	50h
Pulire le superfici esterne del prodotto.	X	
Verificare la presenza di eventuali danni al prodotto.	X	
Lubrificare la quinta ruota. Fare riferimento a <i>Lubrificazione del prodotto alla pagina 51</i> .		X

### Lubrificazione del prodotto

- Lubrificare gli ingrassatori della 5a ruota.



## Smaltimento

Rispettare le norme locali sul riciclaggio e le normative vigenti.

---

## Dichiarazione di conformità

---

### Dichiarazione di conformità UE

Husqvarna AB, SE-561 82 Huskvarna, Svezia, tel.:  
+46-36-146500, dichiara sotto la propria esclusiva  
responsabilità che il prodotto indicato:

Descrizione	Accessorio per il trasporto
Marchio	Husqvarna
Tipo/Modello	5th Wheel
Identificazione	Numeri di serie a partire da 2026 e successivi

È pienamente conforme alle seguenti norme e direttive  
UE:

Direttiva/norma	Descrizione
2006/42/CE	"sulle macchine"

e che sono applicati gli standard e/o le specifiche  
tecniche seguenti:

EN ISO 12100:2010

Partille, 2026-05-04

*Christian Nyberg*

Christian Nyberg

Senior Director, Ricerca e Sviluppo apparecchiature  
pesanti

Husqvarna AB, Construction Division

Responsabile della documentazione tecnica



UK Importer:

Husqvarna UK Ltd

Preston Road, Co. Durham

DL5 6UP

---

## ÍNDICE

---

Introdução.....	53	Manutenção.....	68
Segurança.....	58	Eliminação.....	68
Montagem.....	58	Declaração de conformidade.....	69
Funcionamento.....	66		

---

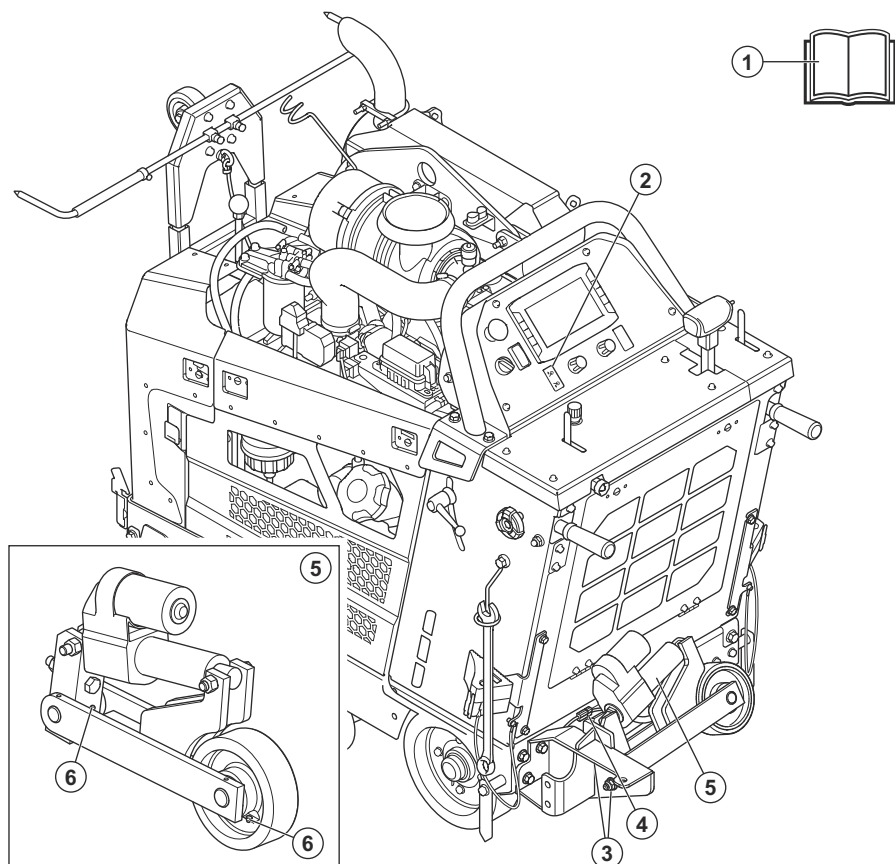
## Introdução

---

### Descrição do produto

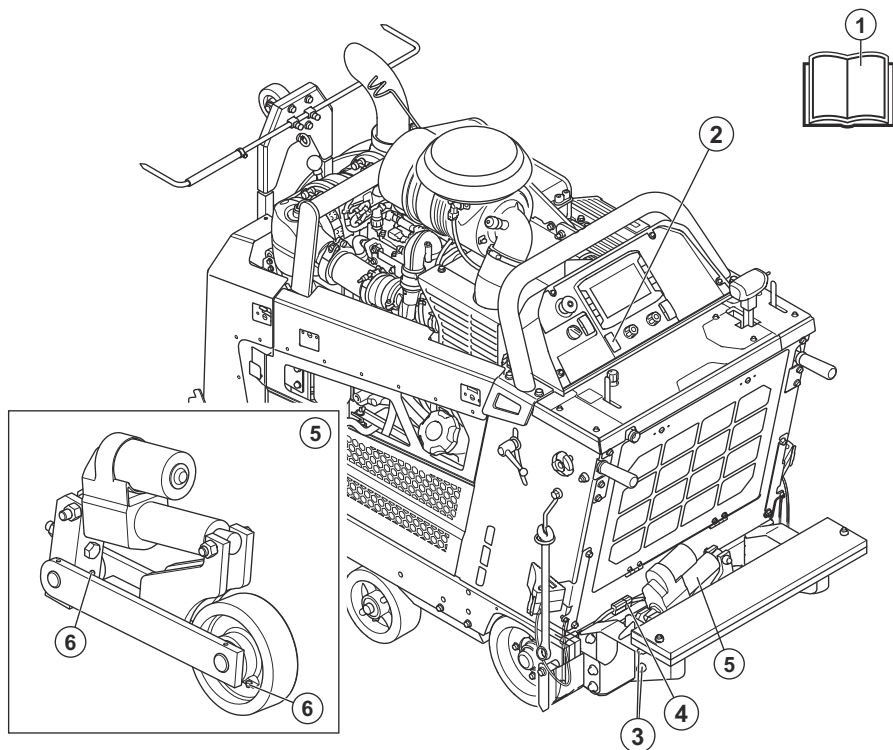
A 5.ª roda ajuda o operador a rodar o produto sem o elevar. Isto diminui o risco de fadiga do operador.

## Descrição geral do produto (FS 5000, FS 7000 [lâmina de <1000 mm])



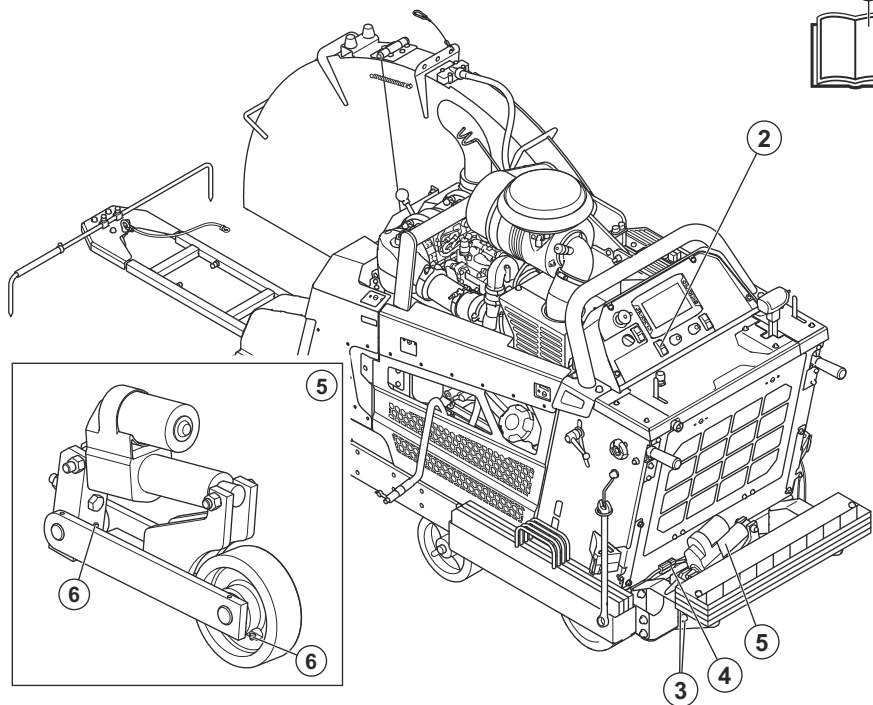
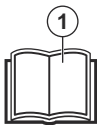
1. Manual do utilizador
2. Interruptor da 5.ª roda
3. Parafusos de instalação
4. Cabo da 5.ª roda
5. 5.ª roda
6. Ponto de lubrificação

## Descrição geral do produto (FS 7000D [lâmina de 1000 mm])



1. Manual do utilizador
2. Interruptor da 5.ª roda
3. Parafusos de instalação
4. Cabo da 5.ª roda
5. 5.ª roda
6. Ponto de lubrificação

## Vista geral do produto (FS 700DL)



1. Manual do utilizador
2. Interruptor da 5.ª roda
3. Parafusos de instalação
4. Cabo da 5.ª roda
5. 5.ª roda
6. Ponto de lubrificação

### Símbolos no produto



AVISO: este produto pode ser perigoso e provocar ferimentos graves ou a morte do utilizador ou de terceiros. Tenha cuidado e utilize o produto corretamente.



Risco de esmagamento do pé. Mantenha as partes do corpo afastadas da 5.ª roda.



Leia o manual com atenção e certifique-se de que compreende as instruções antes de utilizar o produto.








O produto está em conformidade com as diretivas aplicáveis da CE.

**Nota:** Os restantes símbolos/autocolantes existentes no produto dizem respeito às exigências de homologação de alguns países.

### Etiqueta de tipo

Apenas para o kit de instalação no terreno.

 HUSQVARNA AB. SE-561 82 HUSKVARNA, SWEDEN www.husqvarnaconstruction.com	
Model	
Serial no.	
Date	
   	MADE IN USA

1
2
3

1. Tipo de produto
2. Número de série
3. Ano/semana de produção

## Danos no produto

Não somos responsáveis por danos no nosso produto se:

- o produto tiver sido incorretamente reparado.
- o produto tiver sido incorretamente utilizado.
- o produto tiver sido reparado com peças que não sejam do fabricante ou que não sejam aprovadas pelo fabricante.
- o produto tiver um acessório que não seja do fabricante ou que não seja aprovado pelo fabricante.
- o produto não tiver sido reparado por um centro de assistência autorizado ou por uma autoridade aprovada.

# Segurança

## Definições de segurança

As definições abaixo indicam o nível de gravidade para cada palavra do sinal.



**ATENÇÃO:** Ferimentos pessoais.



**CUIDADO:** Danos no produto.

**Nota:** Esta informação facilita a utilização do produto.

# Montagem

## Geral



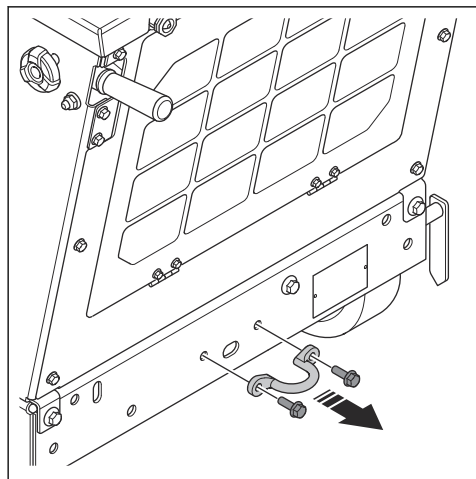
**ATENÇÃO:** Desligue o motor. Prima o botão STOP da máquina no painel de controlo para evitar o arranque acidental durante a manutenção.

**Nota:** O FS 5000D, FS 7000D, FS 7000DL é fornecido com diferentes dimensões de lâmina. A instalação do 5th Wheel difere entre uma lâmina de 1000 mm e uma lâmina <1000 mm.

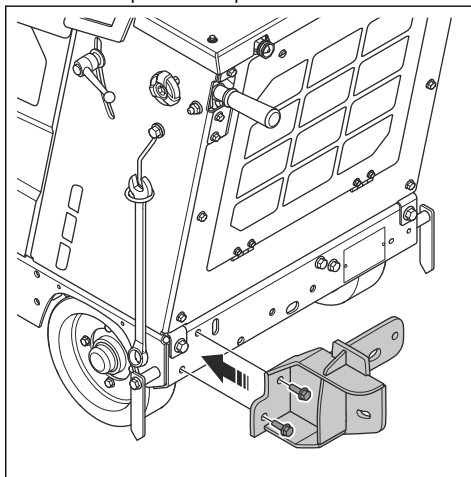
## FS 5000D/FS 7000D (< 1000 mm)

### Instalar a 5.ª roda

1. Remova os 2 parafusos e o suporte de fixação traseiro.

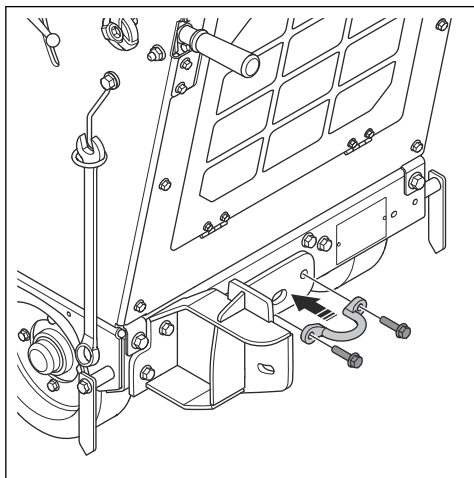


2. Instale o suporte e os 2 parafusos.

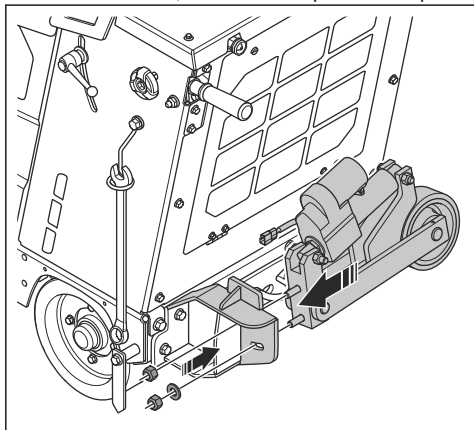


**Nota:** Certifique-se de que instala os 2 parafusos maiores do kit de instalação.

3. Instale os 2 parafusos e o suporte de fixação traseiro.



4. Instale a 5.ª roda, a anilha e as 2 porcas no suporte.

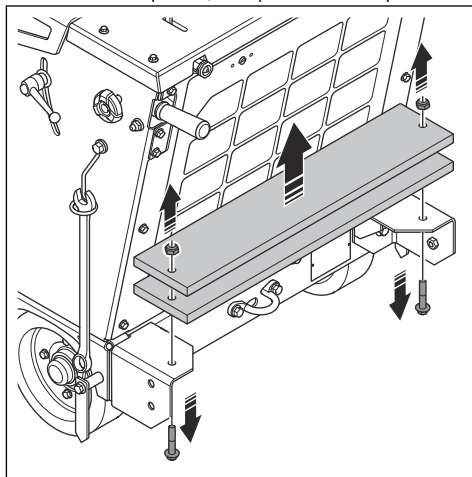


5. Instale o cabo da 5.ª roda. Consulte *Instalar a cablagem na página 62*.

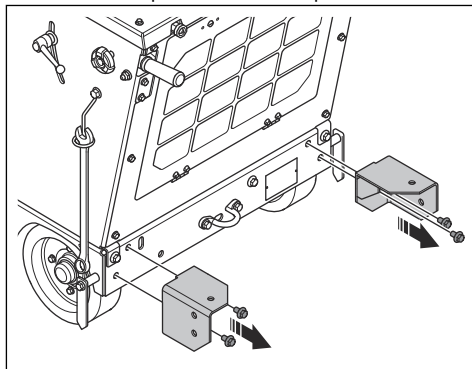
## FS 700D (1000 mm)

### Instalar a 5.ª roda

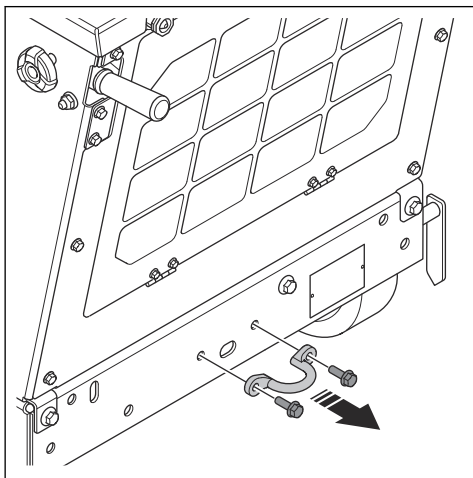
1. Remova as 2 porcas, os 2 parafusos e os pesos.



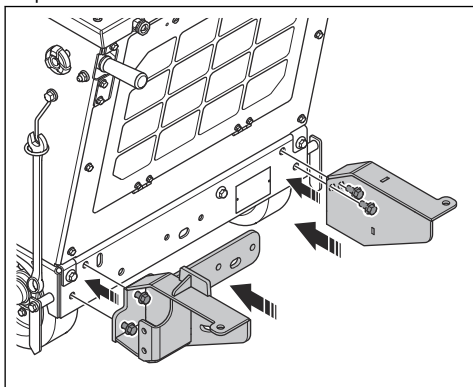
2. Remova os 4 parafusos e os 2 suportes.



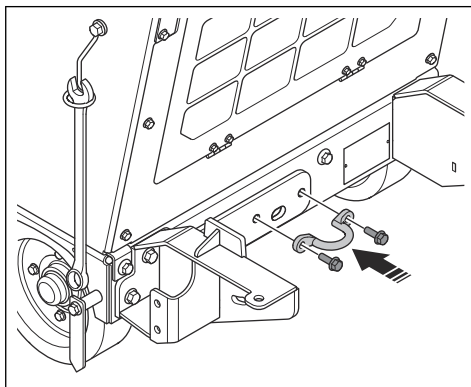
3. Remova os 2 parafusos e o suporte de fixação traseiro.



4. Instale os 2 suportes para a 5.ª roda e os 4 parafusos.

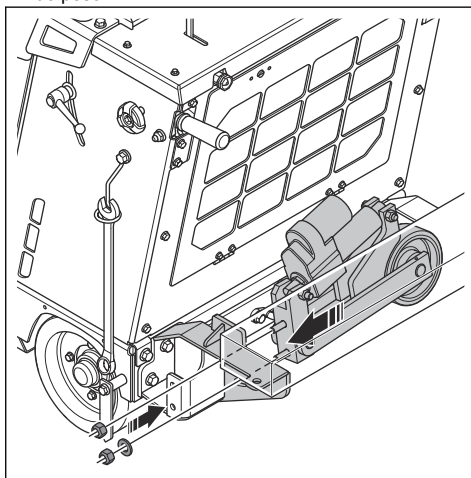


5. Instale os 2 parafusos e o suporte de fixação traseiro.

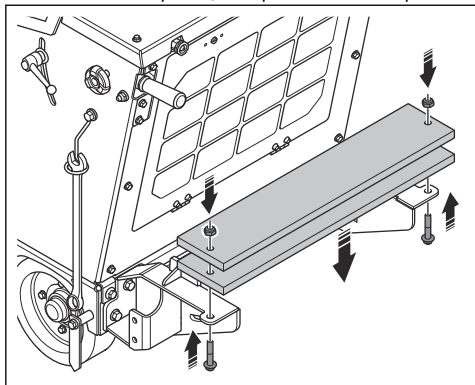


**Nota:** Certifique-se de que instala os 2 parafusos maiores do kit de instalação.

6. Instale a 5.ª roda, a anilha e as 2 porcas no suporte do peso.



7. Instale o kit de pesos, os 2 parafusos e as 2 porcas.

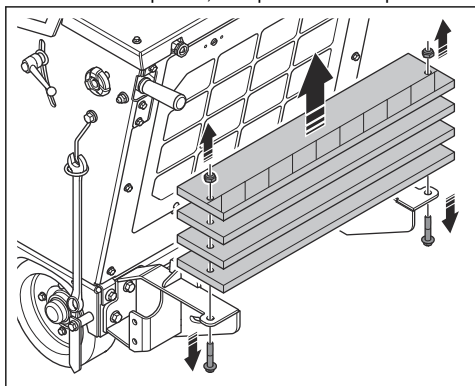


8. Instale o cabo da 5.ª roda. Consulte *Instalar a cablagem* na página 62.

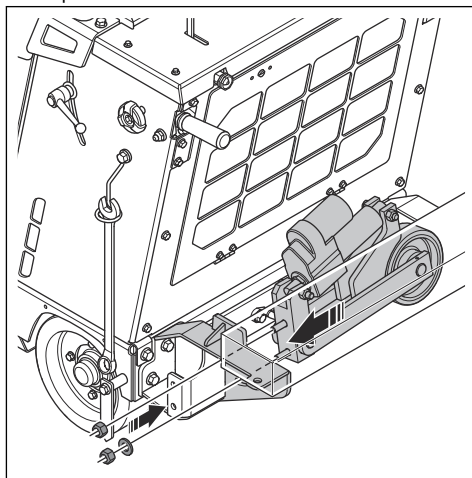
## FS 700DL

### Instalar a 5.ª roda

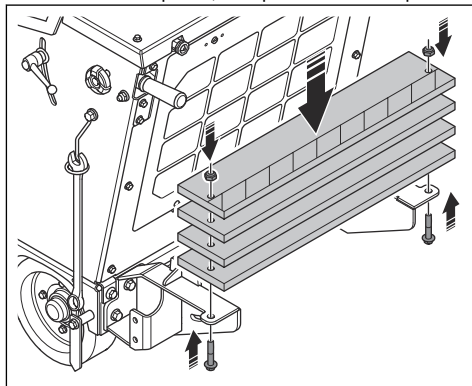
1. Remova as 2 porcas, os 2 parafusos e os pesos.



2. Instale a 5.ª roda, a anilha e as 2 porcas no suporte do peso.



3. Instale o kit de pesos, os 2 parafusos e as 2 porcas.



4. Instale o cabo da 5.ª roda. Consulte *Instalar a cablagem* na página 62.

## Remover e instalar a roda traseira esquerda



**ATENÇÃO:** Certifique-se de que o equipamento de elevação tem as dimensões corretas.



**ATENÇÃO:** Não eleve um produto danificado. Certifique-se de que o olhal de elevação está instalado corretamente e não está danificado.

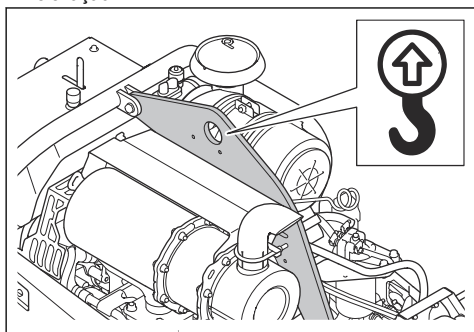


**ATENÇÃO:** Não caminhe nem permaneça por baixo ou próximo de um produto elevado.

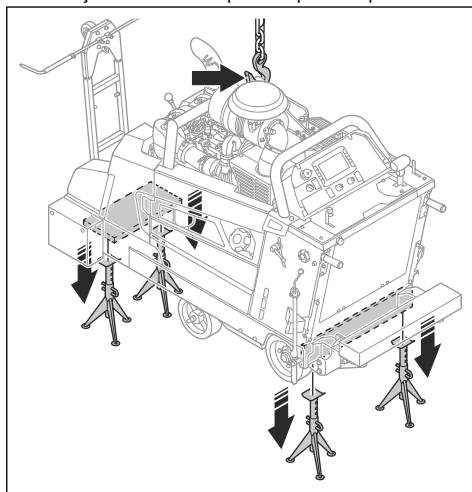


**CUIDADO:** Não utilize os punhos de manobra para elevar o produto.

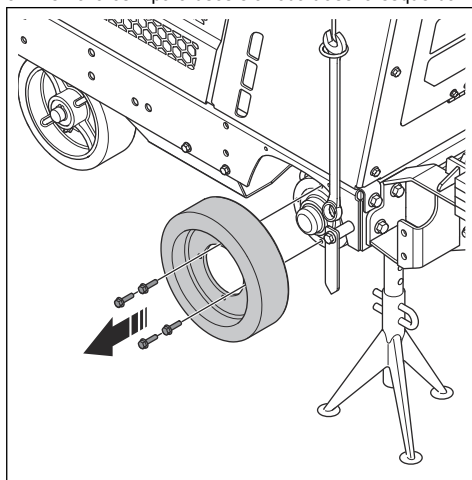
1. Fixe o equipamento de elevação através do olhal de elevação.



2. Eleve o produto e coloque-o sobre 4 braços de elevação. Certifique-se de que o equipamento de elevação continua a suportar o peso do produto.



3. Remova os 4 parafusos e a roda traseira esquerda.

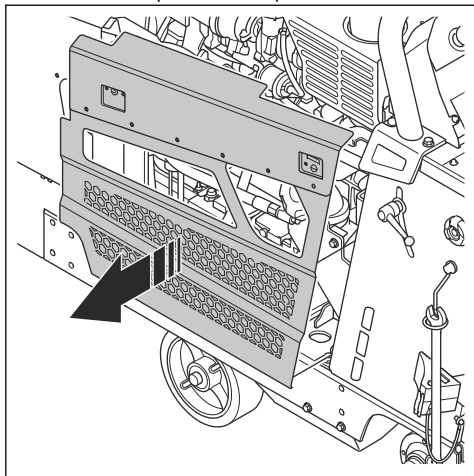


4. Instale na sequência inversa.

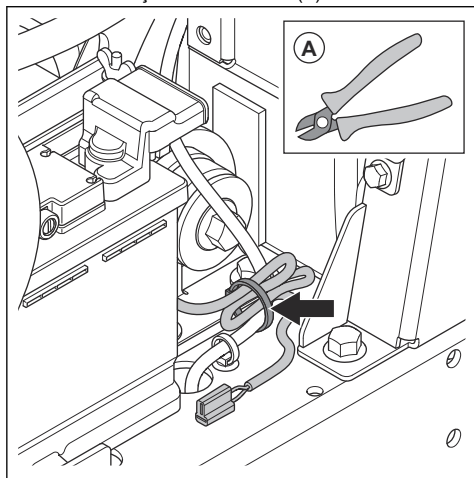
## Instalar a cablagem

1. Remova a roda traseira esquerda. Consulte *Remover e instalar a roda traseira esquerda na página 62*.

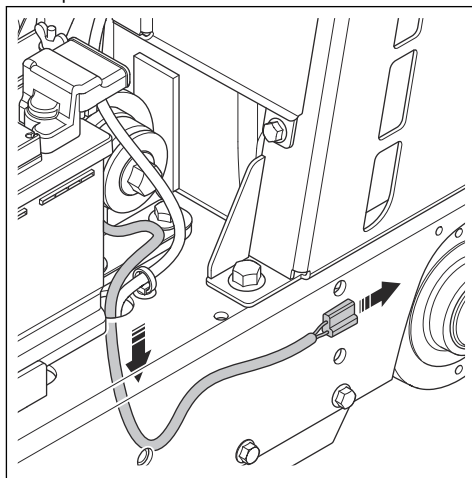
2. Remova a tampa do lado esquerdo.



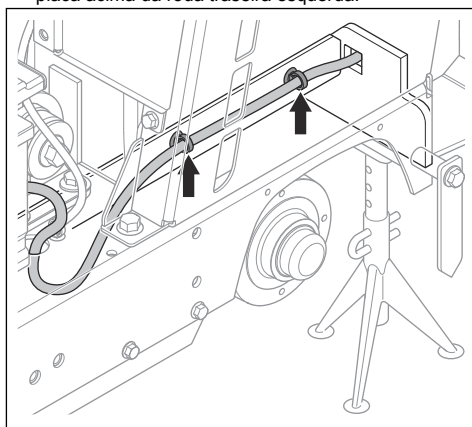
3. Corte a abraçadeira dos cabos (A).



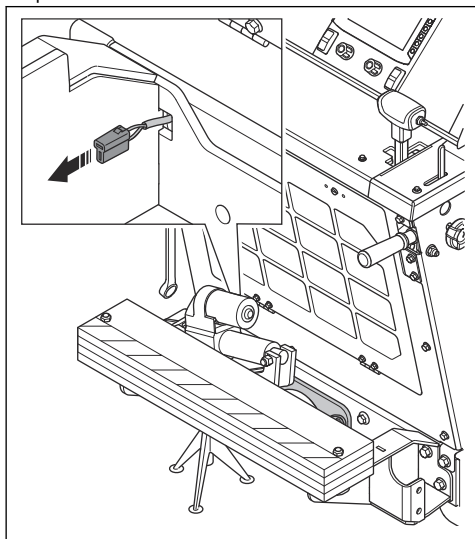
4. Passe o cabo da 5.ª roda através do orifício do cabo no piso da estrutura.



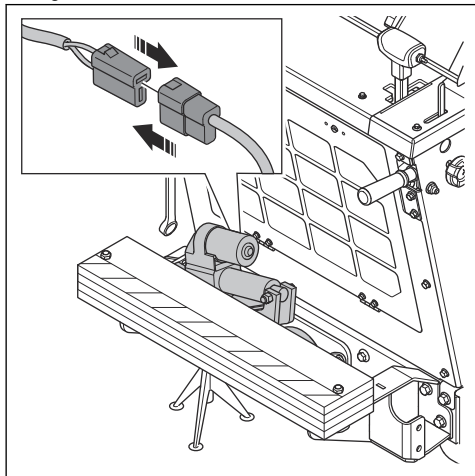
5. Utilize abraçadeiras para colocar o cabo contra a placa acima da roda traseira esquerda.



6. Passe o cabo através da placa inferior traseira do produto.



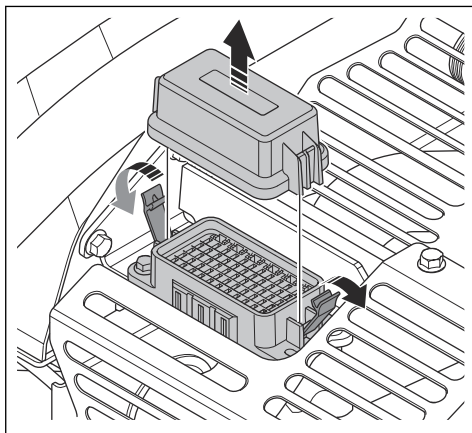
7. Ligue o cabo à 5.ª roda.



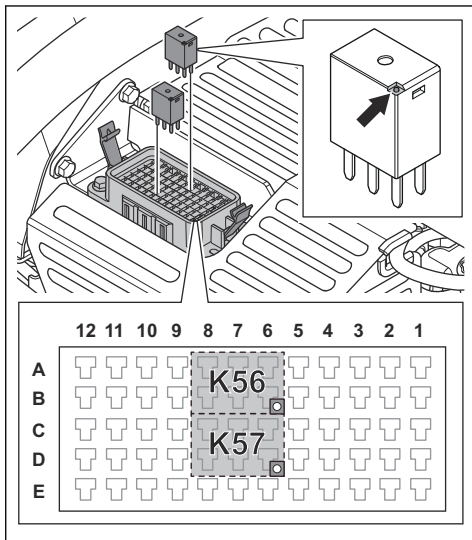
8. Instale a roda traseira esquerda. Consulte *Remover e instalar a roda traseira esquerda na página 62*.
9. Instale os relés e o fusível. Consulte *Instalar os relés e o fusível na página 64*.
10. Selecione as definições da 5.ª roda. Consulte *Selecionar as definições na interface homem-máquina na página 65*.

## Instalar os relés e o fusível

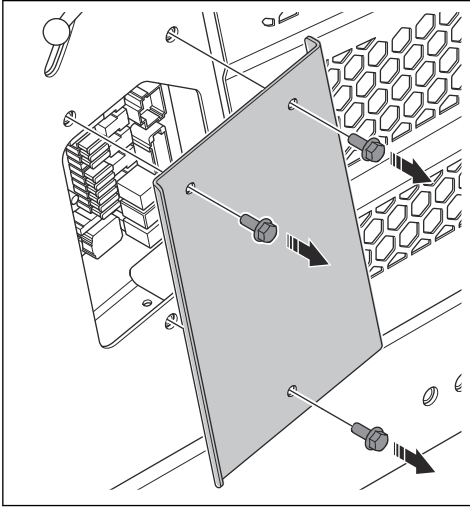
1. Abra a caixa de relés.



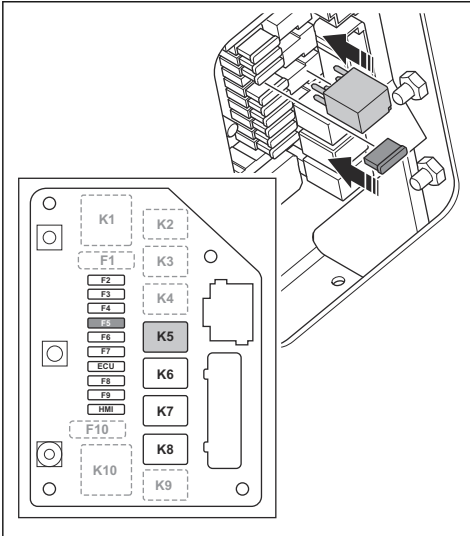
2. Instale os 2 relés da 5.ª roda nas posições K56 e K57.



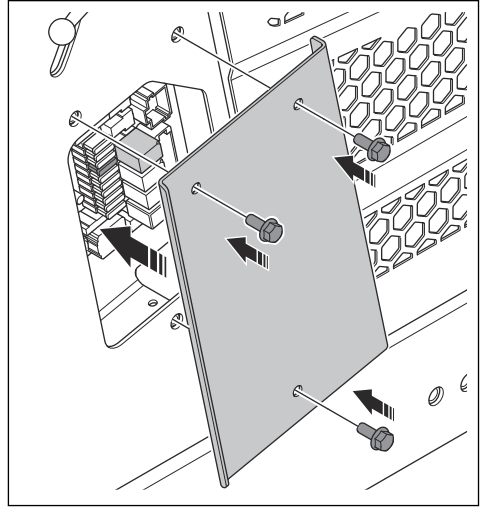
3. Remova os 3 parafusos e a tampa da placa de circuito impresso.



4. Instale o relé na posição K5 e o fusível (25A) na posição F5.



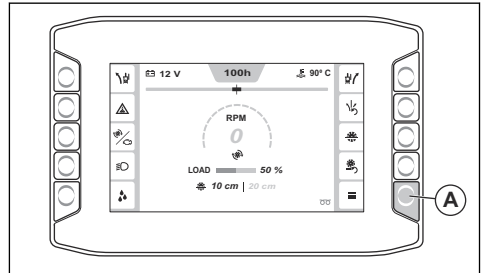
5. Instale os 3 parafusos e a tampa da placa de circuito impresso.



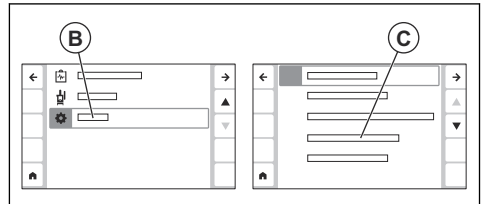
## Selecionar as definições na interface homem-máquina

**Nota:** Para obter mais informações sobre a interface homem-máquina e as respetivas funções, consulte o manual do utilizador do produto.

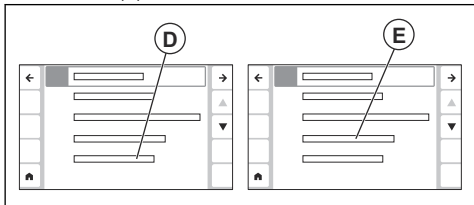
1. Prima o botão (A) para aceder ao "Menu principal".



2. Navegue até "Menu do sistema" (B) e "Configuração da máquina" (C).



3. Navegue até "Funções adicionais" (D) e selecione "5.ª roda" (E).



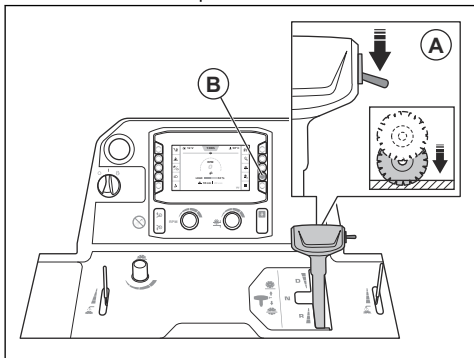
## Ajustar a 5.ª roda



**ATENÇÃO:** Mantenha os pés afastados da 5.ª roda quando a engatar. Existe o risco de ferimentos por esmagamento.

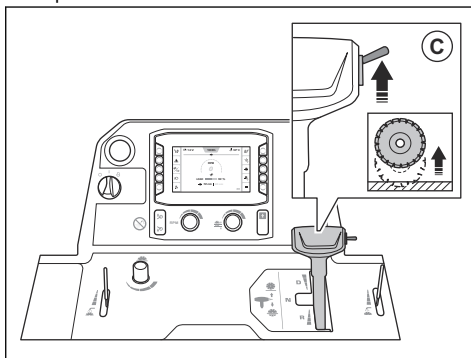
**Nota:** Certifique-se de que ajusta sempre a 5.ª roda ao instalar uma lâmina de corte nova com um diâmetro diferente.

1. Estacione o produto numa superfície nivelada.
2. Instale o disco diamantado no produto.
3. Prima o interruptor (A) para baixar o disco de corte até este tocar na superfície.



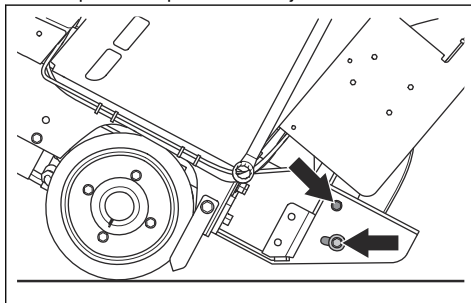
4. Prima o botão (B) para definir o valor da profundidade de corte para "0".

5. Empurre o interruptor (C) para cima para elevar a lâmina de corte 5–7 cm (2–2,7 pol.) acima da superfície.



**ATENÇÃO:** Se tiver um kit de pesos instalado no produto, mantenha as pernas afastadas do kit de pesos quando elevar o disco de corte. Existe o risco de ferimentos.

6. Desaperte os 2 parafusos de ajuste.



7. Ajuste a 5.ª roda até que esta fique nivelada com a superfície.
8. Aperte os 2 parafusos de ajuste.

## Funcionamento

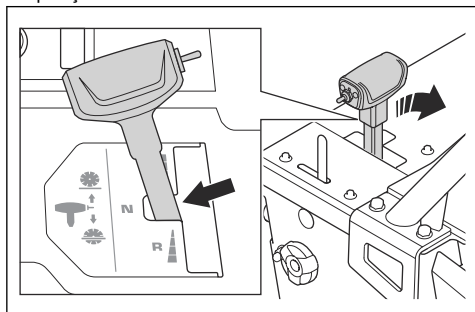
### Utilizar a 5.ª roda



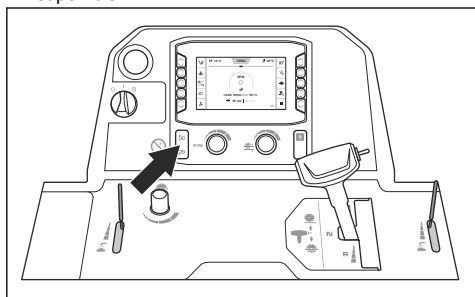
**ATENÇÃO:** Mantenha os pés afastados da 5.ª roda quando a engatar. Existe o risco de ferimentos por esmagamento.

1. Ajuste a 5.ª roda. Consulte *Ajustar a 5.ª roda na página 66*.

- Coloque a alavanca de controlo da transmissão na posição neutra.



- Prima o botão da 5.ª roda para baixo para baixar a 5.ª roda até as rodas motrizes traseiras do produto elevarem aproximadamente 1 cm (0,4 pol.) acima da superfície.



- Certifique-se de que o disco diamantado não toca na superfície quando a 5.ª roda está engatada. A distância entre o disco diamantado e a superfície tem de ser de 3–5 cm (1–2 pol.) quando a 5.ª roda tiver elevado as rodas motrizes traseiras da superfície.
- Para engatar a 5.ª roda, prima o interruptor para elevar ou baixar a lâmina de corte até que as rodas traseiras não toquem na superfície.



**ATENÇÃO:** Se tiver um kit de pesos instalado no produto, mantenha as pernas afastadas do kit de pesos quando elevar o disco de corte. Existe o risco de ferimentos.

- Para desengatar a 5.ª roda, prima o interruptor para elevar ou baixar a lâmina de corte até que as rodas traseiras toquem na superfície.

## Manutenção

### Esquema de manutenção

\* = Manutenção geral realizada pelo utilizador. As instruções não estão disponíveis neste manual do utilizador.

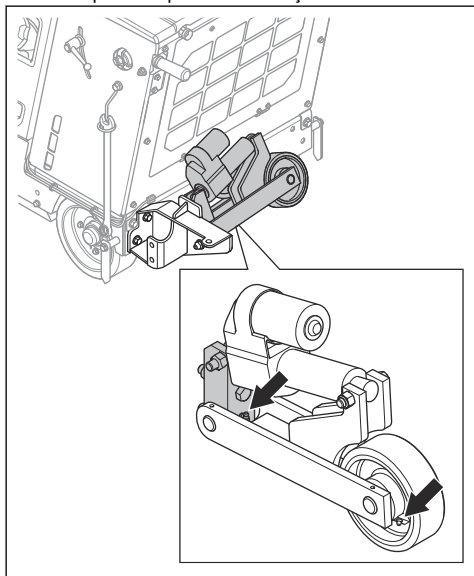
X = As instruções estão disponíveis neste manual do utilizador.

O = As instruções não estão disponíveis neste manual do utilizador. Solicite a realização da manutenção numa oficina autorizada.

Manutenção	Diariamente	50 h
Limpe as superfícies externas do produto.	X	
Examine se o produto apresenta sinais de danos.	X	
Lubrifique a 5.ª roda. Consulte <i>Lubrificar o produto na página 68</i> .		X

### Lubrificar o produto

- Lubrifique os copos de lubrificação da 5.ª roda.



## Eliminação

Respeite os requisitos de reciclagem locais e os regulamentos aplicáveis.

# Declaração de conformidade

## Declaração UE de conformidade

A Husqvarna AB, SE-561 82 Huskvarna, Suécia,  
tel.: +46-36-146500, declara, sob sua inteira  
responsabilidade, que o produto:

Descrição	Acessório de transporte
Marca	Husqvarna
Tipo/Modelo	5th Wheel
Identificação	Números de série referentes a 2026 e posteriores

está em plena conformidade com as seguintes diretivas  
e regulamentos da UE:

Diretiva/Regulamento	Descrição
2006/42/CE	"relativa a máquinas"

e que as seguintes normas e/ou especificações técnicas  
são aplicadas;

EN ISO 12100:2010

Partille, 2026-05-04



Christian Nyberg

Diretor sénior, I&D Equipamento pesado

Husqvarna AB, divisão de Construção

Responsável pela documentação técnica



UK Importer:  
Husqvarna UK Ltd  
Preston Road, Co. Durham  
DL5 6UP





# Husqvarna®

[www.husqvarnaconstruction.com](http://www.husqvarnaconstruction.com)

Αρχικές οδηγίες  
Instrucciones originales  
Istruzioni originali  
Instruções originais

1147036-30



2026-05-28