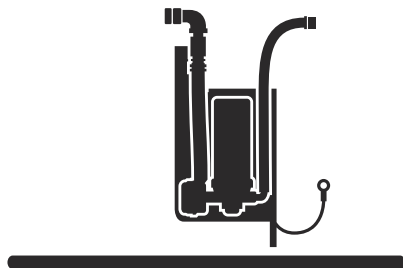




Husqvarna®



Water pump kit

CS	Návod k použití	2-14
HU	Használati utasítás	15-28
PL	Instrukcja obsługi	29-41
SK	Návod na obsluhu	42-54
SL	Navodila za uporabo	55-67

Obsah

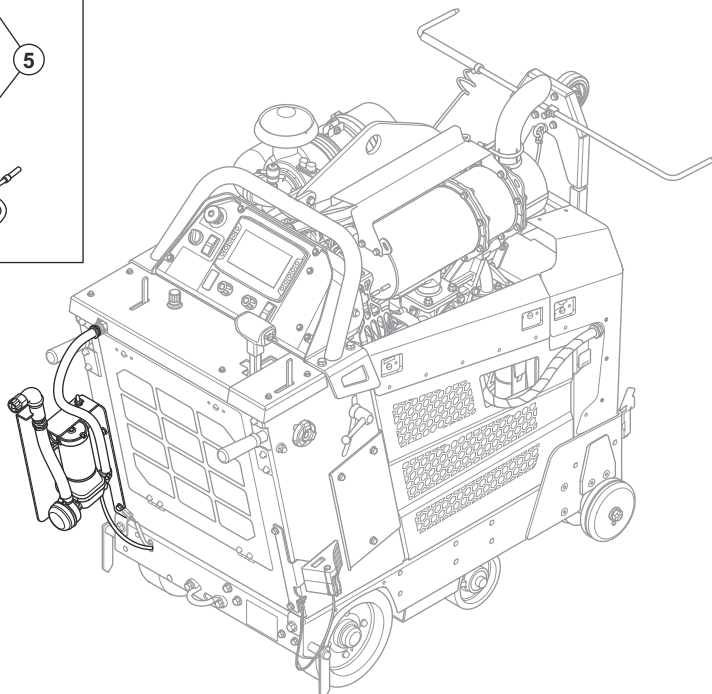
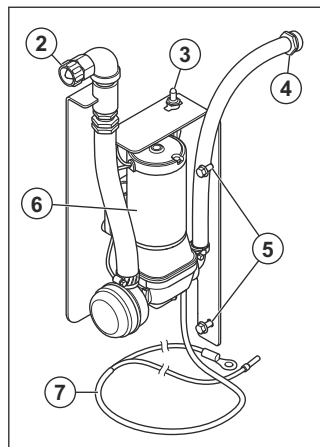
Úvod.....	2	Provoz.....	13
Bezpečnost.....	5	Údržba.....	14
Montáž.....	5	Likvidace.....	14

Úvod

Popis výrobku

Výrobek je vodní čerpadlo, které se používá společně se spárovými řezačkami Husqvarna. Další informace naleznete v návodu k používání spárové řezačky.

Přehled výrobku (Water pump kit)



1. Návod k používání
2. Přívod do vodního čerpadla
3. Vypínač
4. Výstup do externího nástroje
5. Montážní šrouby
6. Vodní čerpadlo
7. Kabelový svazek



Pečlivě si prostudujte návod a před tím, než tento výrobek budete používat, se ujistěte o tom, že pokynům rozumíte.



Výrobek odpovídá příslušným směrnici ES.

Symbole na výrobku



VAROVÁNÍ: Tento výrobek může být nebezpečný a způsobit obsluze či dalším osobám vážné zranění. Buďte opatrní a výrobek používejte správně.

Povšimněte si: Další symboly/štítky na výrobku se týkají certifikačních požadavků pro určité obchodní trhy.

Poškození výrobku

Neneseme odpovědnost za poškození výrobku, pokud:

- byl výrobek nesprávně opraven,

- byl výrobek nesprávně provozován,
- byl výrobek opraven pomocí součástí od jiného výrobce nebo součástí, které nejsou výrobcem schváleny,
- má výrobek příslušenství od jiného výrobce nebo příslušenství, které není výrobcem schváleno,
- výrobek nebyl opraven ve schváleném servisním středisku nebo schváleným odborníkem.

Bezpečnost

Definice týkající se bezpečnosti

Níže uvedené definice uvádí úroveň vážnosti jednotlivých signálních slov.



VÝSTRAHA: Zranění osob.



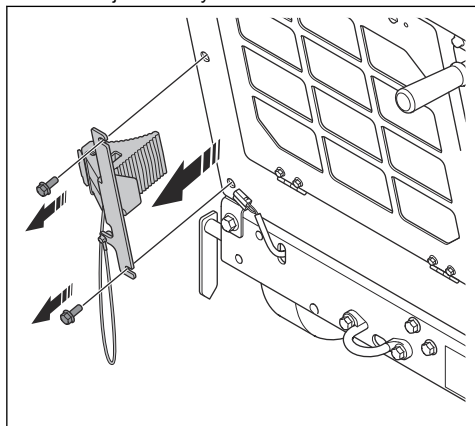
VAROVÁNÍ: Poškození výrobku.

Povšimněte si: Díky těmto informacím je používání výrobku snazší.

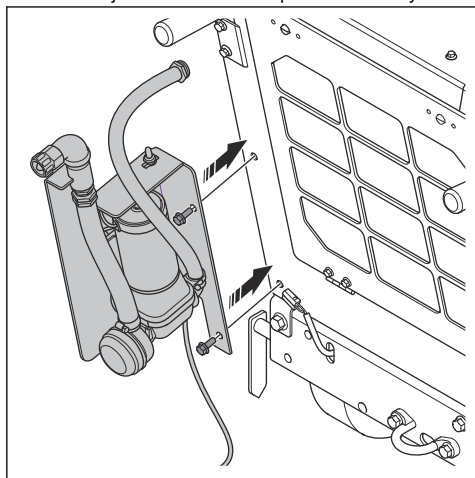
Montáž

Montáž sady vodního čerpadla (s parkovací brzdou)

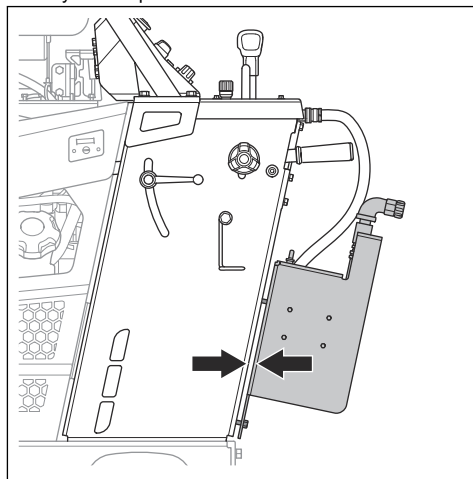
1. Odmontujte 2 šrouby a držák.



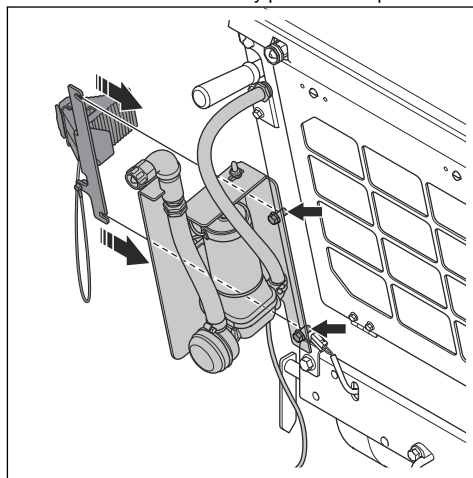
2. Namontujte sadu vodního čerpadla a 2 šrouby.



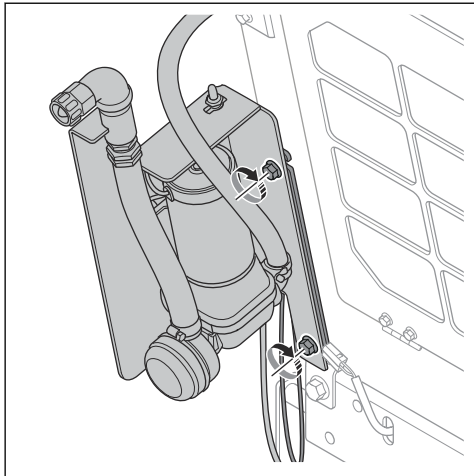
3. Volně utáhněte šrouby. Mezi vodním čerpadlem a výrobkem ponechte mezeru.



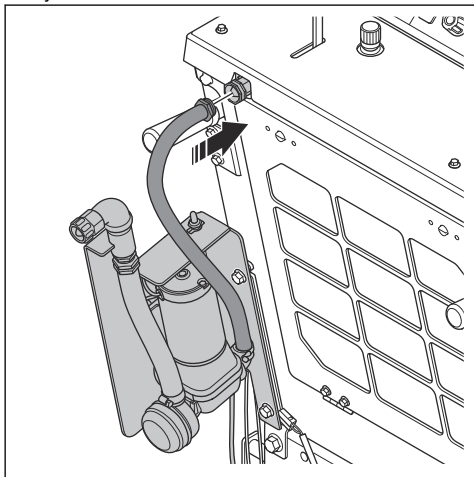
4. Zahákněte držák na šrouby pro vodní čerpadlo.



5. Dotáhněte šrouby.



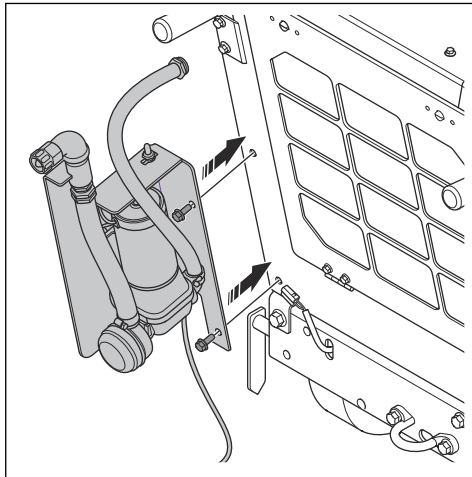
6. Připojte hadici vodního čerpadla k přívodu na výrobku.



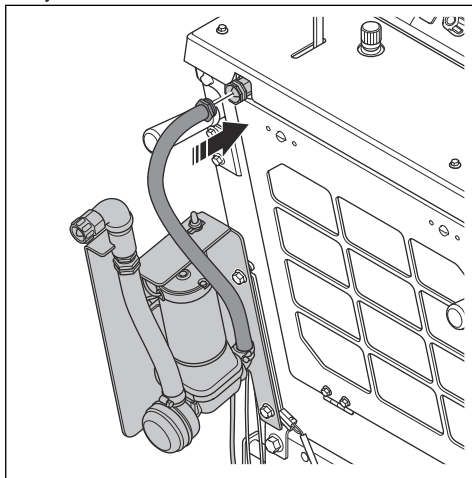
7. Nainstalujte kabelový svazek sady vodního čerpadla. Další informace jsou uvedeny v části *Montáž kabelového svazku na strani 7.*

Montáž sady vodního čerpadla (bez parkovací brzdy)

1. Namontujte sadu vodního čerpadla a 2 šrouby.



2. Připojte hadici vodního čerpadla k přívodu na výrobku.



3. Nainstalujte kabelový svazek sady vodního čerpadla. Další informace jsou uvedeny v části *Montáž kabelového svazku na strani 7.*

Demontáž a montáž levého zadního kola



VÝSTRAHA: Zkontrolujte, zda má zvedací zařízení správné rozměry.



VÝSTRAHA: Nezvedejte poškozený výrobek. Zkontrolujte, zda je zvedací oko správně zajištěno a nevykazuje známky poškození.

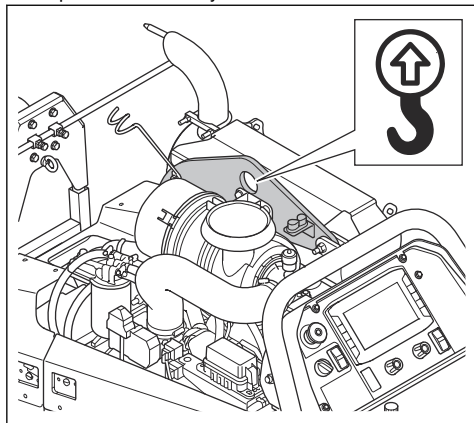


VÝSTRAHA: Nechodte ani se nezdržujte pod výrobkem během zvedání nebo v jeho blízkosti.

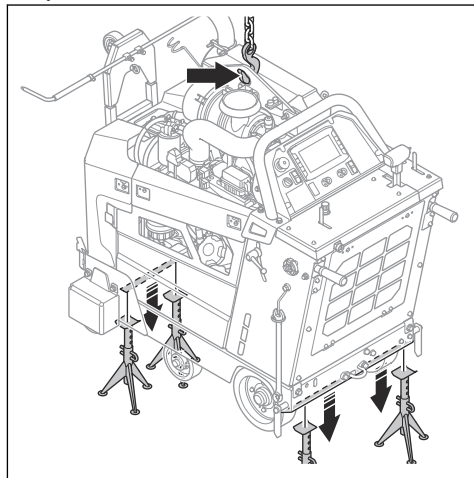


VAROVÁNÍ: Nepoužívejte ovládací rukojeti ke zvedání výrobku.

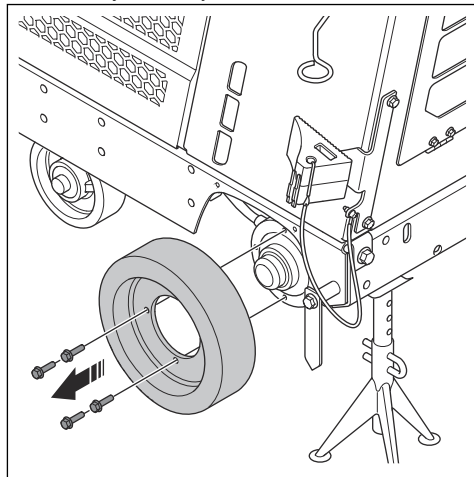
1. Připevněte zvedací vybavení skrze zvedací oko.



2. Zvedněte výrobek a spusťte jej na 4 zvedáky. Ujistěte se, že zvedací zařízení stále nese hmotnost výrobku.



3. Odmontujte 4 šrouby a levé zadní kolo.

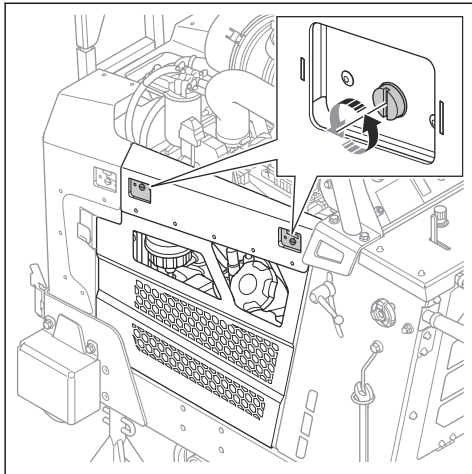


4. Montáž provedte v opačném pořadí.

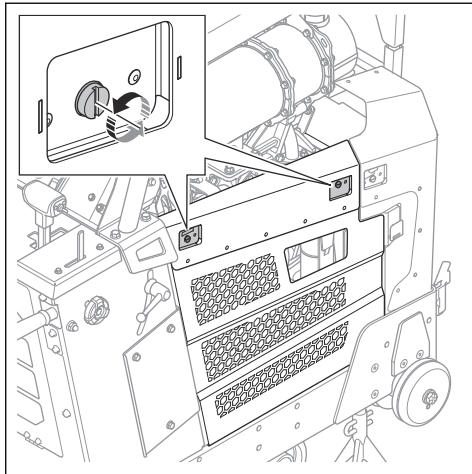
Montáž kabelového svazku

1. Odmontujte levé zadní kolo. Další informace jsou uvedeny v části *Demontáž a montáž levého zadního kola na strani 7*.

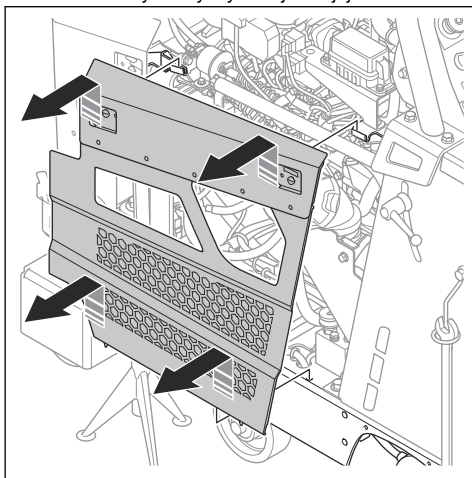
2. Otevřete 2 otočné sloty na levém bočním krytu.



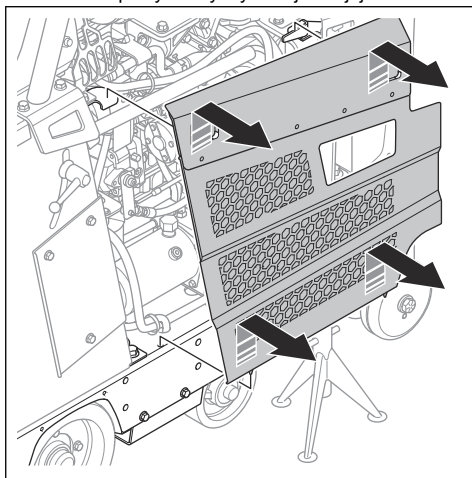
4. Otevřete 2 otočné sloty na pravém bočním krytu.



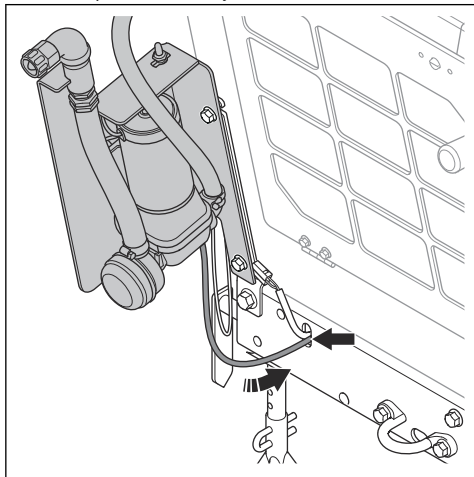
3. Zvedněte levý bočný kryt a sejměte jej.



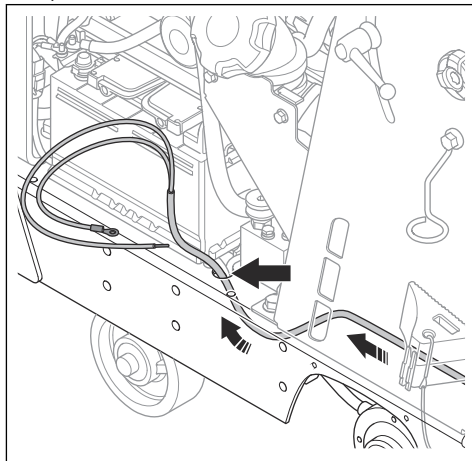
5. Zvedněte pravý bočný kryt a sejměte jej.



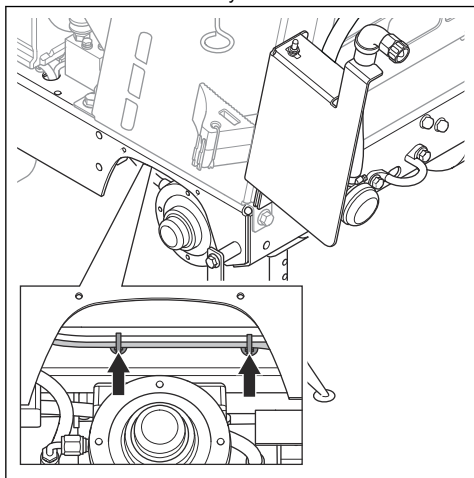
6. Protáhněte kabelový svazek sady vodního čerpadla zadní spodní deskou výrobku.



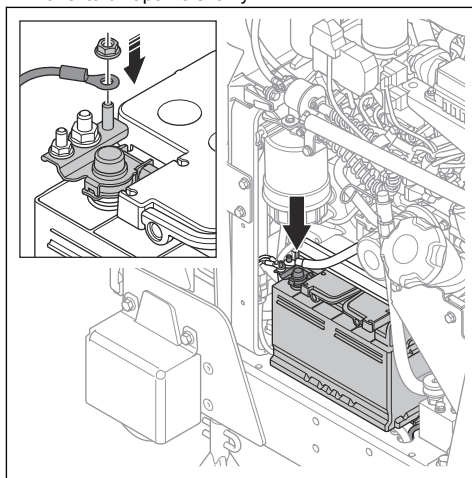
8. Protáhněte kabelový svazek otvorem pro kabel v podlaze rámu.



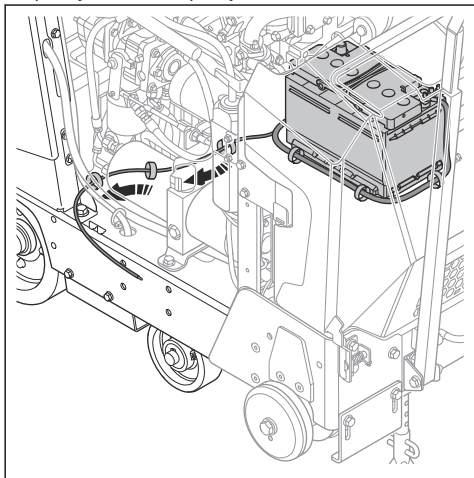
7. Pomocí stahovacích pásek připevněte kabelový svazek k desce nad levým zadním kolem.



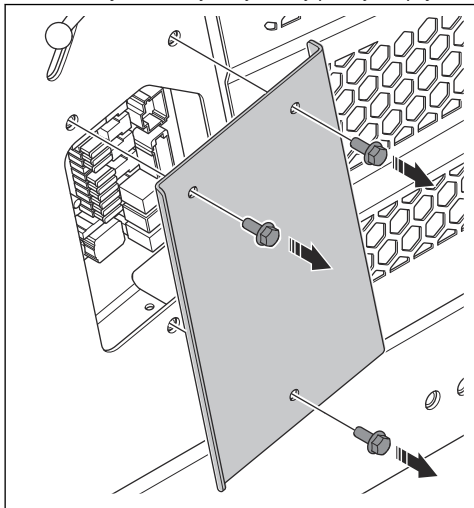
9. Připojte kabel baterie sady vodního čerpadla ke konektoru záporné svorky.



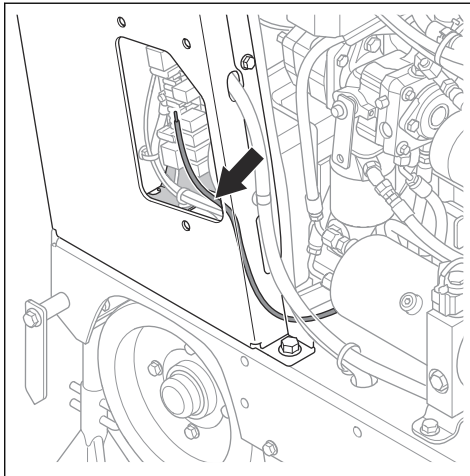
10. Protáhněte vodič pro desku plošných spojů pod motorem a ven na pravé straně. K instalaci vodiče použijte stahovací pásky.



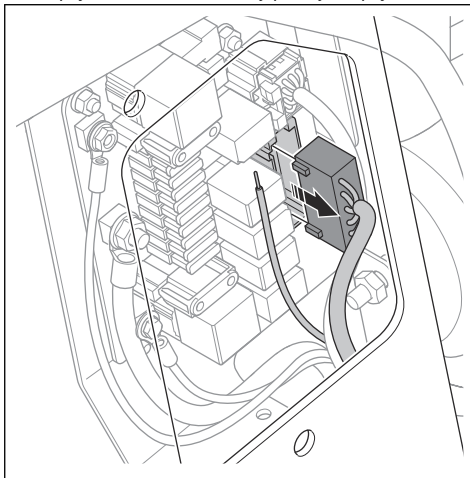
11. Odmontujte 3 šrouby a kryt desky plošných spojů.



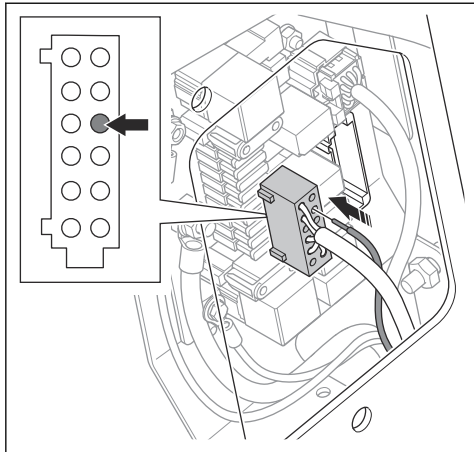
12. Protáhněte vodič otvorem k desce plošných spojů.



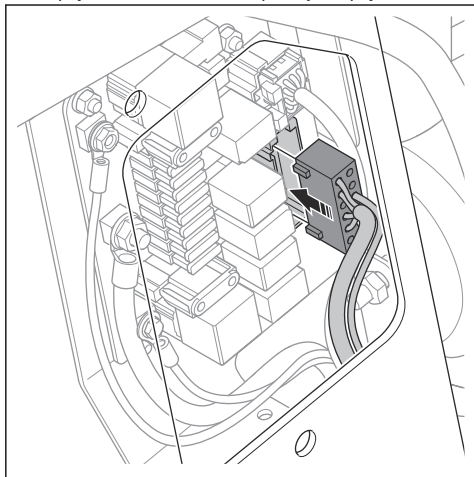
13. Odpojte kabel X45 od desky plošných spojů.



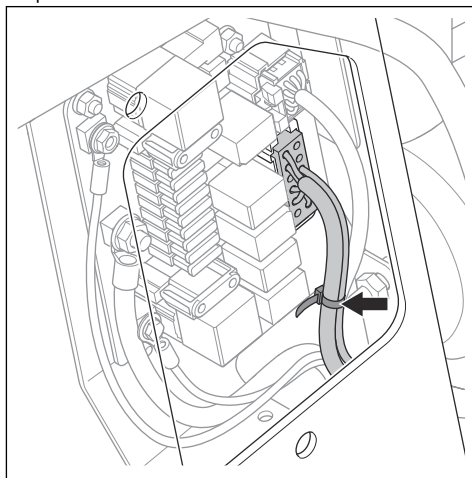
14. Připojte vodič k přípojce X45.6 na kabelu X45.



15. Připojte kabel X45 k desce plošných spojů.



16. Připojte vodič ke kabelu X45 pomocí stahovacího pásku.

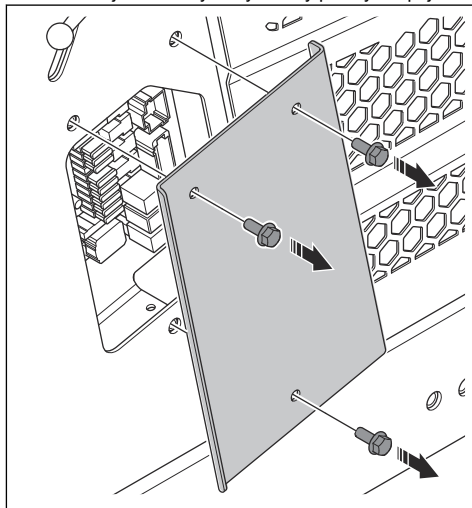


17. Namontujte levé zadní kolo. Další informace jsou uvedeny v části *Demontáž a montáž levého zadního kola na strani 7*.

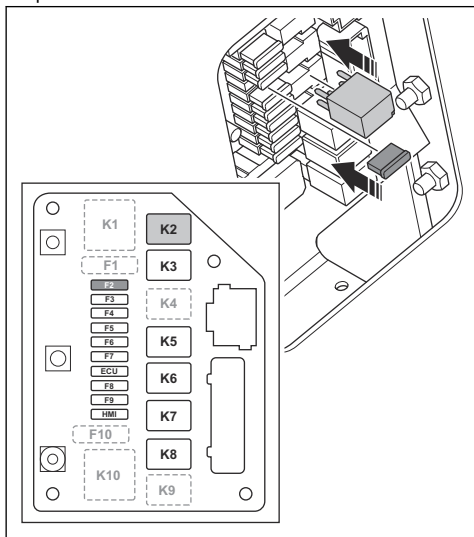
18. Nainstalujte relé a pojistku na desku plošných spojů. Další informace jsou uvedeny v části *Montáž relé a pojistky na strani 11*.

Montáž relé a pojistky

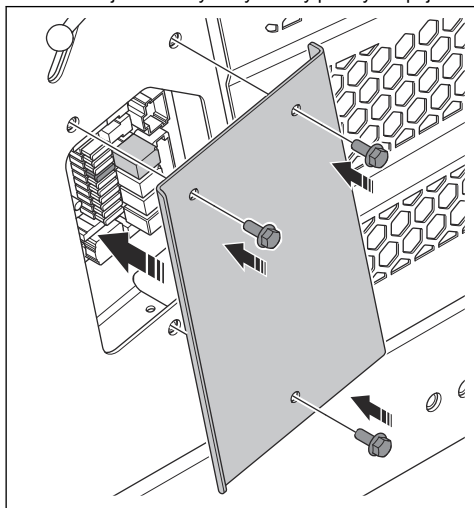
1. Odmontujte 3 šrouby a kryt desky plošných spojů.



2. Nainstalujte relé na pozici K2 a pojistku (25 A) na pozici F2.



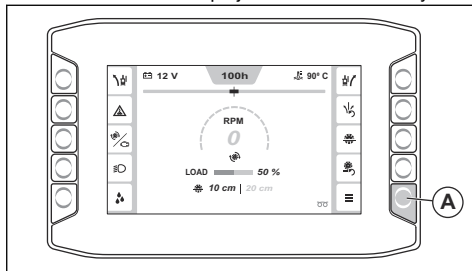
3. Namontujte 3 šrouby a kryt desky plošných spojů.



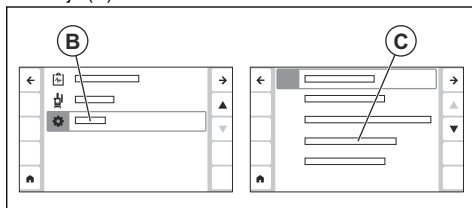
Výběr nastavení na rozhraní HMI

Povšimněte si: Další informace o rozhraní HMI a jeho funkcích: Viz návod k používání výrobku.

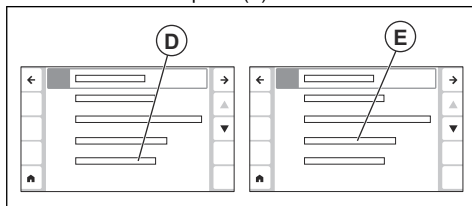
1. Stisknutím tlačítka A přejdete do hlavní nabídky.



2. Přejděte do nabídky Systém (B) a Konfigurace stroje (C).

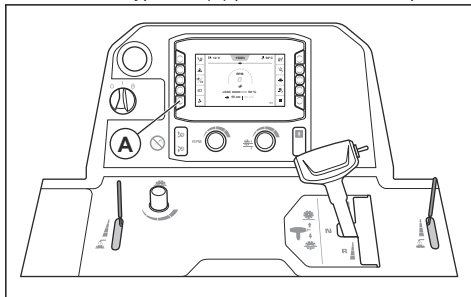


3. Přejděte do nabídky Extra funkce (D) a vyberte možnost Vodní čerpadlo (E).



Použití sady vodního čerpadla

1. Sadu vodního čerpadla spustíte a zastavíte stisknutím vypínače (A) pro sadu vodního čerpadla.



Údržba

Plán údržby

* = Všeobecná údržba, kterou provádí obsluha. Pokyny nejsou uvedeny v tomto návodu k použití.

X = Pokyny jsou uvedeny v tomto návodu k použití.

O = Pokyny nejsou uvedeny v tomto návodu k použití. Údržbu by měl provést schválený servis.

Údržba	Denně	50 h
Vyčistěte vnější povrch výrobku.	X	
Zkontrolujte, zda není výrobek poškozený.	X	

Likvidace

Dodržujte místní požadavky ohledně recyklace a platné předpisy.

TARTALOMJEGYZÉK

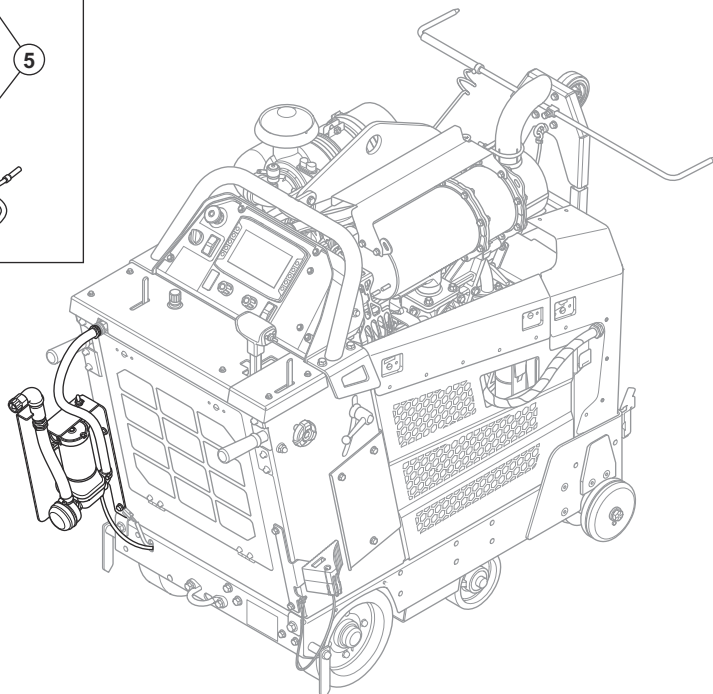
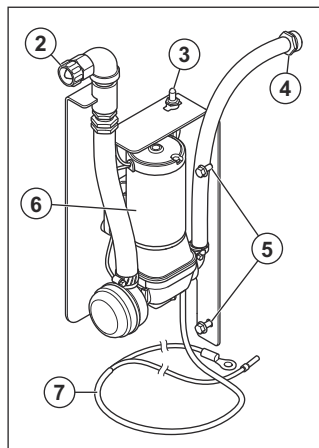
Bevezetés.....	15	Kezelés.....	27
Biztonság.....	18	Karbantartás.....	28
Összeszerelés.....	18	Hulladékkezelés.....	28

Bevezetés

Termékleírás

A termék a(z) Husqvarna aljzatvágókkal való használathoz tervezett vízszivattyú. A további tudnivalókat illetően tekintse át az aljzatvágóhoz tartozó használati útmutatót.

Termék áttekintése (Water pump kit)



1. Kezelői kézikönyv
2. Bemenet a vízszivattyúhoz
3. BE/KI kapcsoló
4. Kimenet a külső szerszámhoz
5. Rögzítőcsavarok
6. Vízszivattyú
7. Kábelköteg



Olvassa el a használati utasítást, és a termék használatba vétele előtt mindenképpen legyen tisztában a benne foglaltakkal!



Ez a termék megfelel a vonatkozó EK-irányelveknek.

A terméken található jelzések



FIGYELMEZTETÉS: A termék veszélyes lehet a kezelőre és másokra, valamint a súlyos sérüléseket és halálukat okozhatja. Körültekintően járjon el, és megfelelően használja a terméket.

Megjegyzés: A terméken szereplő többi jel/címke egyes piacok specifikus vizsgáztatási követelményeire vonatkozik.

A termék károsodása

A termékben keletkezett károkért nem vállalunk felelősséget, amennyiben:

- a termék javítását helytelenül végezték;
- a terméket helytelenül működtették.
- a termék javítása nem a gyártótól származó vagy általa jóváhagyott alkatrészekkel történt;
- a terméket nem a gyártótól származó vagy általa jóváhagyott kiegészítővel szerelték fel;
- a termék javítását nem hivatalos szakszerviz vagy jóváhagyott egyéb szerviz végezte.

Biztonság

Biztonsági fogalom meghatározások

Az alábbi fogalom meghatározások az egyes figyelmeztetésekhez tartozó, lehetséges veszélyek súlyosságát határozzák meg.



VIGYÁZAT: A termék károsodásának veszélye.



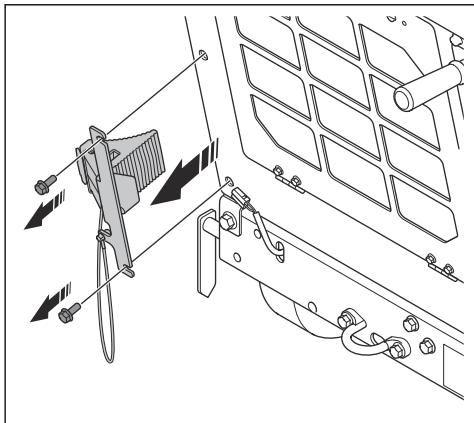
FIGYELMEZTETÉS: Személyi sérülés veszélye.

Megjegyzés: Ezek az információk a termék használatát könnyítik meg.

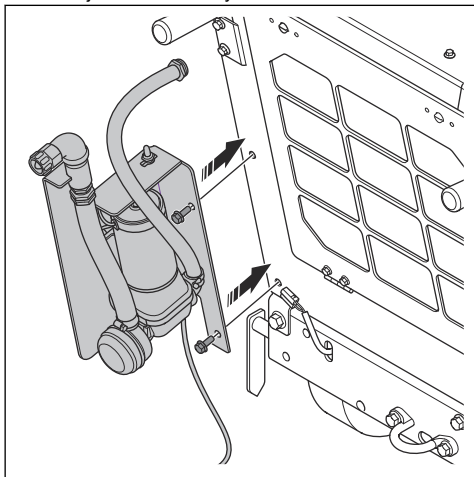
Összeszerelés

A vízszivattyúkészlet felszerelése (rögzítőfékkel)

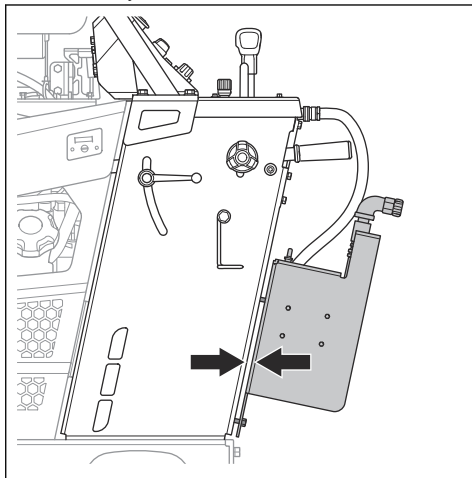
1. Távolítsa el a 2 csavart és a konzolt.



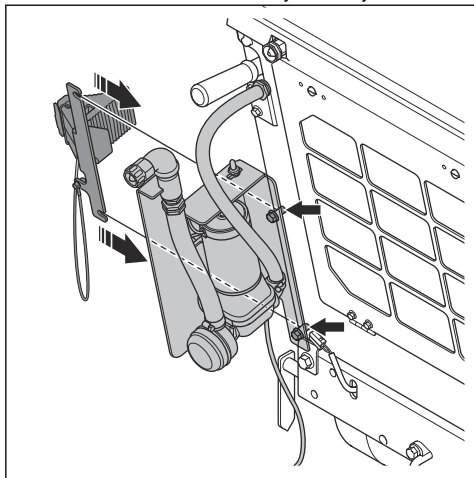
2. Szerelje fel a vízszivattyúkészletet és a 2 csavart.



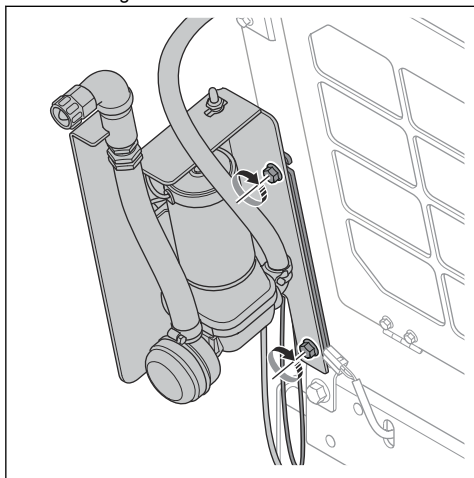
3. Húzza meg a csavarokat. Hagyjon helyet a vízszivattyú és a termék között.



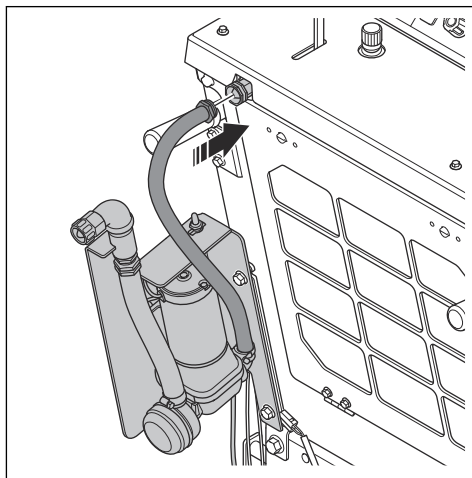
4. Akassza a konzolt a vízszivattyú csavarjaira.



5. Húzza meg a csavarokat.



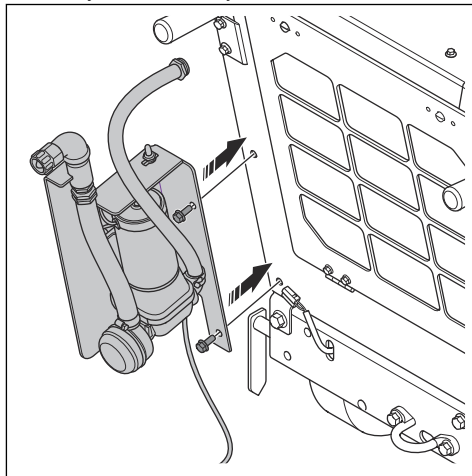
6. Csatlakoztassa a vízszivattyú tömlőjét a termék bemenetéhez.



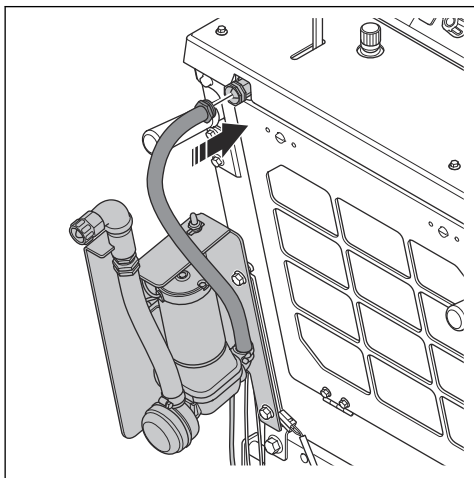
7. Szerelje fel a vízszivattyúkészlet kábelköteget. Lásd: *A kábelköteg rögzítése* 21. oldalon.

A vízszivattyúkészlet felszerelése (rögítőkék nélkül)

1. Szerelje fel a vízszivattyúkészletet és a 2 csavart.



2. Csatlakoztassa a vízszivattyú tömlőjét a termék bemenetéhez.



3. Szerelje fel a vízszivattyúkészlet kábelkötegét. Lásd: *A kábelköteg rögzítése* 21. oldalon.

A bal hátsó kerék eltávolítása és felszerelése



FIGYELMEZTETÉS: Ügyeljen arra, hogy az emelőberendezés megfelelő méretű legyen.



FIGYELMEZTETÉS: Sérült terméket ne emeljen meg. Ügyeljen arra, hogy az emelőszem helyesen legyen csatlakoztatva, és ne legyen sérült.

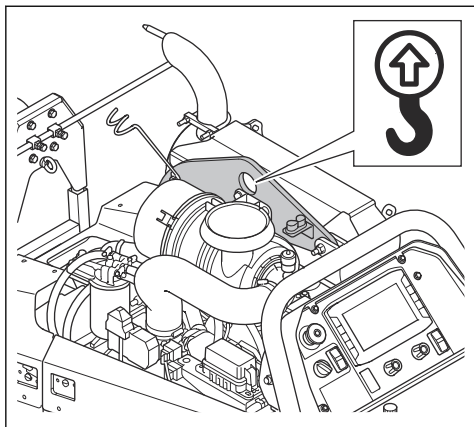


FIGYELMEZTETÉS: Ne sétáljon és ne maradjon az emelés alatt álló termék alatt vagy közelében.

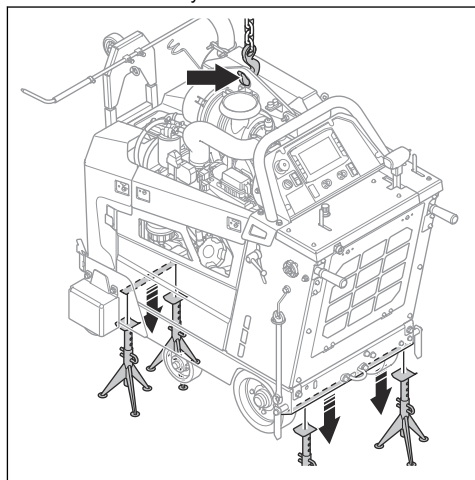


VIGYÁZAT: Ne a működtetőfogantyúknál fogva emelje meg a terméket.

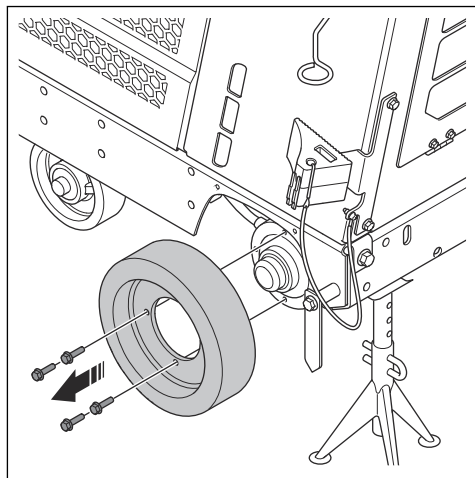
1. Az emelőberendezést az emelőszemnél csatlakoztassa.



2. Emelje fel a terméket, és helyezze 4 emelőbakra. Ügyeljen arra, hogy az emelőberendezés továbbra is tartsa a termék súlyát.



3. Távolítsa el a 4 csavart és bal hátsó kereket.

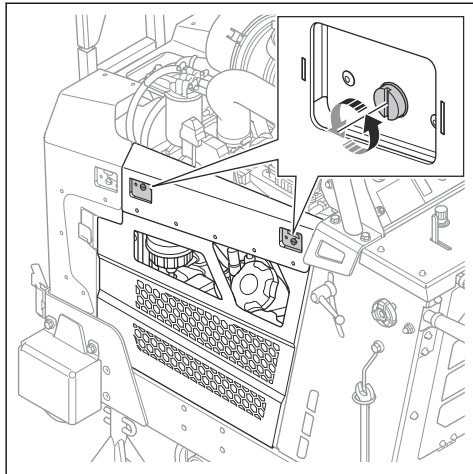


4. A beszerelést fordított sorrendben végezze el.

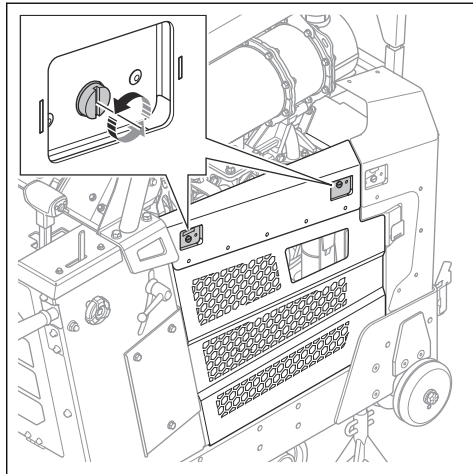
A kábelköteg rögzítése

1. Távolítsa el a bal hátsó kereket. Lásd: *A bal hátsó kerék eltávolítása és felszerelése* 21. oldalon.

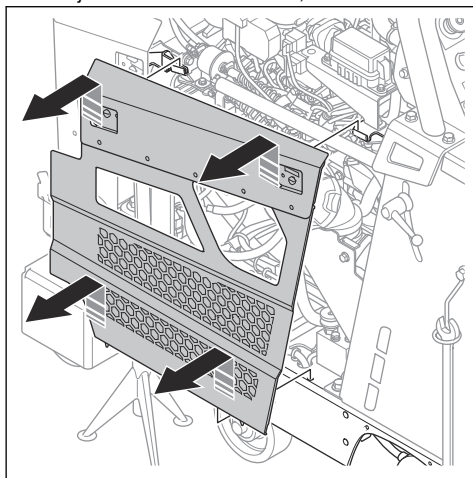
2. Nyissa ki a bal oldali burkolaton lévő 2 forgóreteszt.



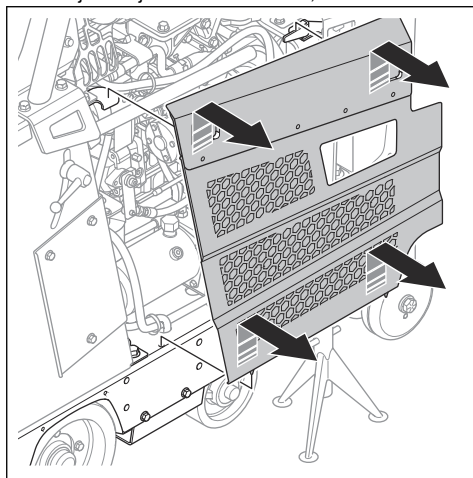
4. Nyissa ki a jobb oldali burkolaton lévő 2 forgóreteszt.



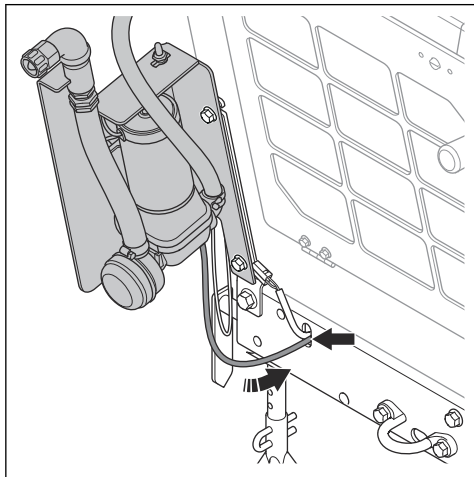
3. Emelje fel a bal oldali burkolatot, és távolítsa el.



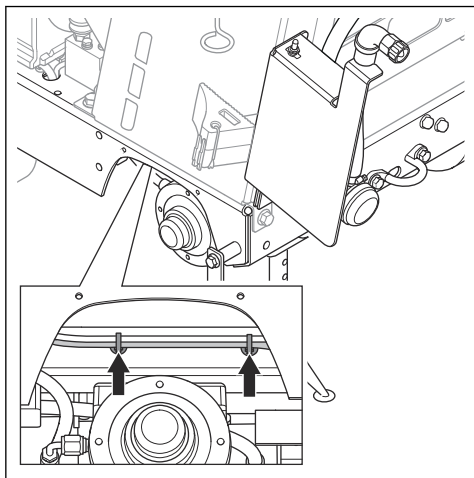
5. Emelje fel a jobb oldali burkolatot, és távolítsa el.



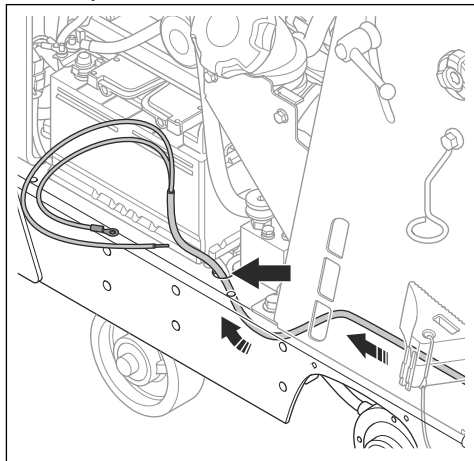
6. Vezesse át a vízszivattyúkészlet kábelköteget a termék hátsó fenéklemezén.



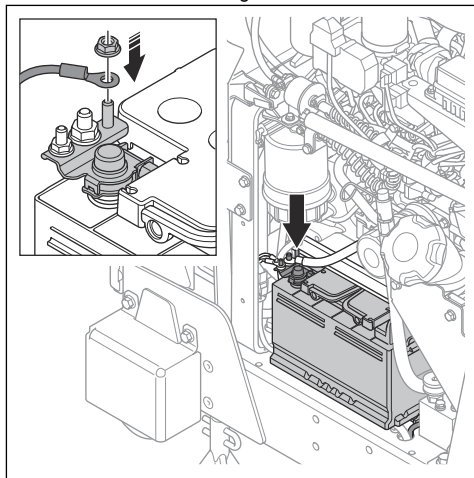
7. Kábelkötegelők segítségével rögzítse a kábelköteget a bal hátsó kerék feletti lemezhez.



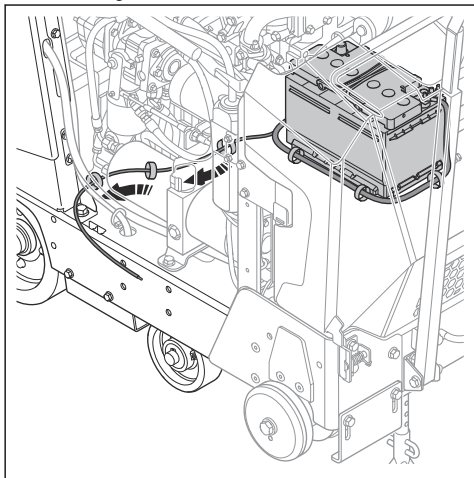
8. Vezesse át a kábelköteget a keret alján lévő kábelnyíláson.



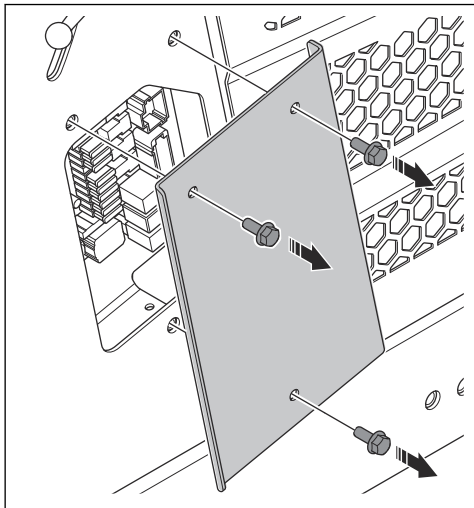
9. Csatlakoztassa a vízszivattyúkészlet akkumulátorkábelét a negatív saruhoz.



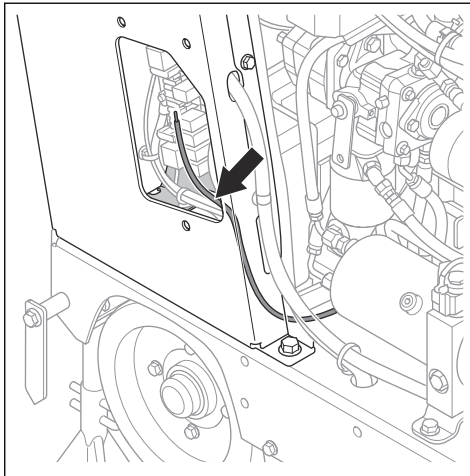
10. Vezesse el a NYÁK kábelét a motor alatt és ki a jobb oldalon. A vezeték rögzítéséhez használjon kábelkötegelőket.



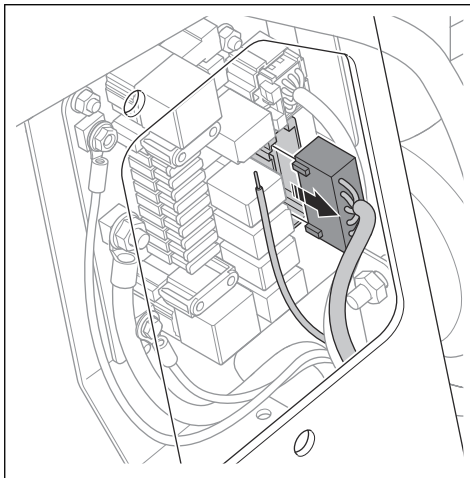
11. Távolítsa el a 3 csavart és a NYÁK burkolatát.



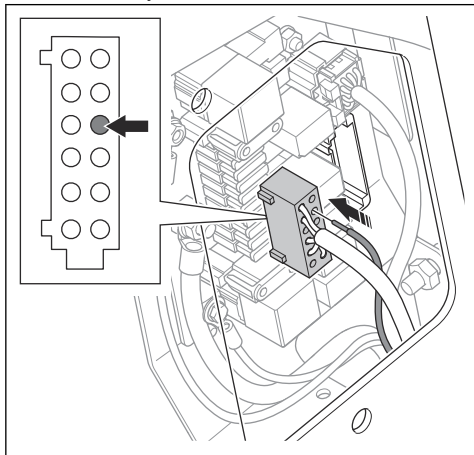
12. Vezesse át a vezetékét a lyukon a NYÁK-hoz.



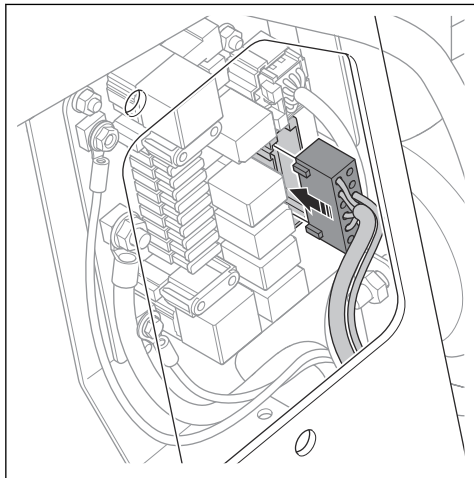
13. Válassza le az X45-ös kábelt a NYÁK-ról.



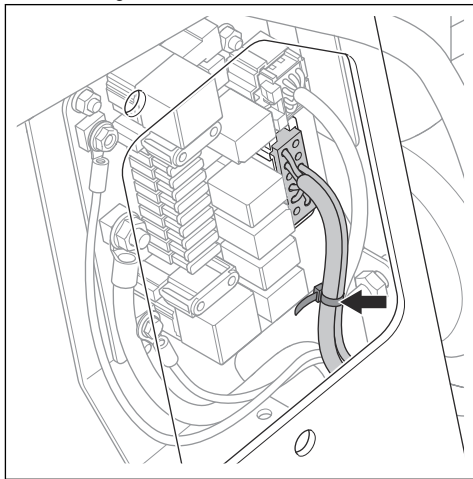
14. Csatlakoztassa a vezetékét az X45-ös kábel X45.6-es csatlakozójához.



15. Csatlakoztassa az X45-ös kábelt a NYÁK-hoz.



16. Rögzítse a vezetékét az X45-ös kábelhez egy kábelkötegelővel.

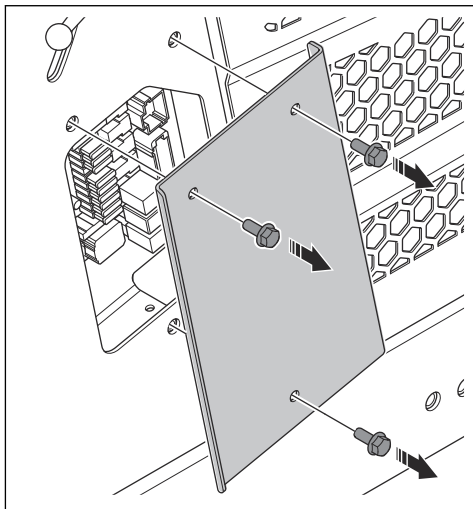


17. Szerelje fel a bal hátsó kereket. Lásd: *A bal hátsó kerék eltávolítása és felszerelése* 21. oldal.

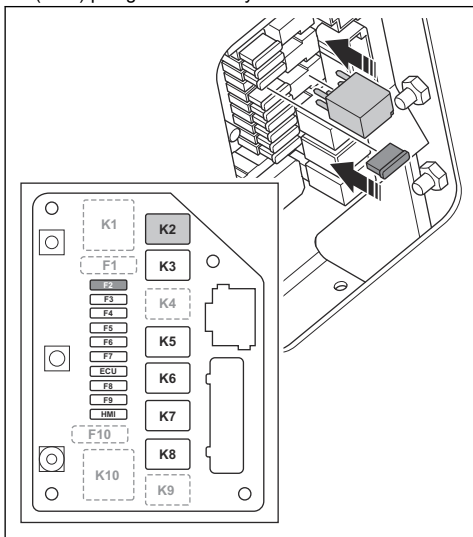
18. Szerelje fel a relét és a biztosítékot a NYÁK-ra. Lásd: *A relék és a biztosíték beszerelése* 25. oldal.

A relék és a biztosíték beszerelése

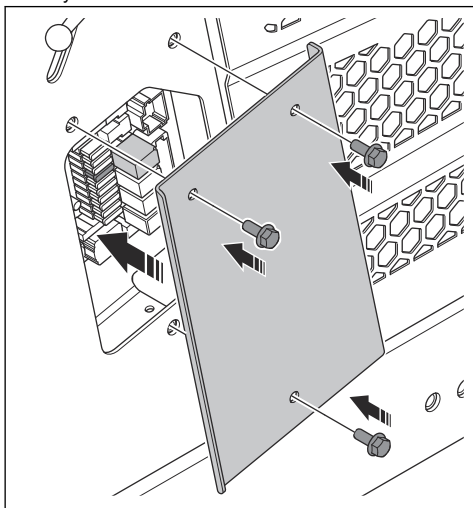
1. Távolítsa el a 3 csavart és a NYÁK burkolatát.



2. Szerelje be a relét a K2-es helyre, a biztosítékot (25 A) pedig az F2-es helyre.



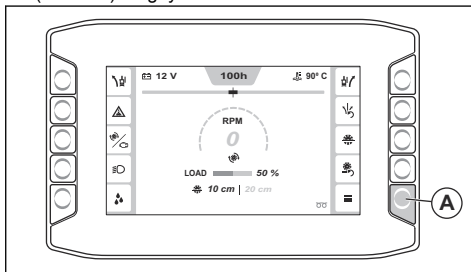
3. Helyezze vissza a 3 csavart és a NYÁK burkolatát.



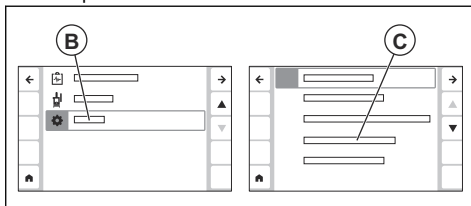
A HMI beállításainak kiválasztása

Megjegyzés: A további információkért a HMI-vel és annak funkcióival kapcsolatban. Tekintse meg a termék használati útmutatóját.

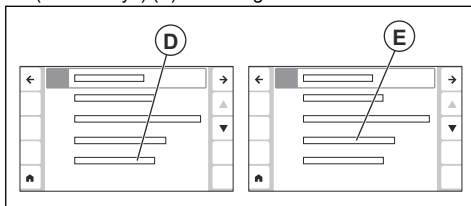
1. Nyomja meg az (A) gombot a „Main menu” (Főmenü) megnyitásához.



2. Lépjen a „System menu” (Rendszermenü) (B), majd a „Machine Configuration” (Gépkonfiguráció) (C) menüponthoz.

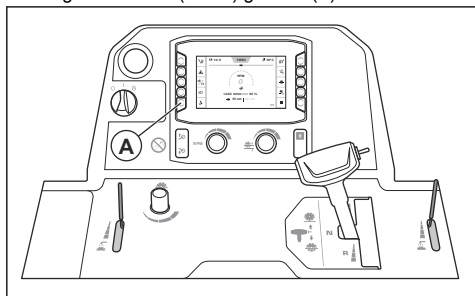


3. Lépjen az „Extra functions” (Extra funkciók) (D) menüponthoz, és válassza a „Water pump” (Vízszivattyú) (E) lehetőséget.



A vízszivattyúkészlet használatához

1. A vízszivattyúkészlet be- és kikapcsolásához nyomja meg az ON/OFF (BE/KI) gombot (A).



Karbantartás

Karbantartási terv

* = Kezelő által végzett általános karbantartás.
Az utasítások nem szerepelnek ebben a kezelői kézikönyvben.

X = Az utasítások szerepelnek ebben a kezelői kézikönyvben.

O = Az utasítások nem szerepelnek ebben a kezelői kézikönyvben. Bizza hivatalos szervizműhelyre a karbantartást.

Karbantartás	Naponta	50h
Tisztítsa meg a termék külső felületét.	X	
Ellenőrizze, hogy a termék sérülésmentes-e.	X	

Hulladékkezelés

Kövesse a helyi újrahasznosítási előírásokat és a vonatkozó szabályozásokat.

SPIS TREŚCI

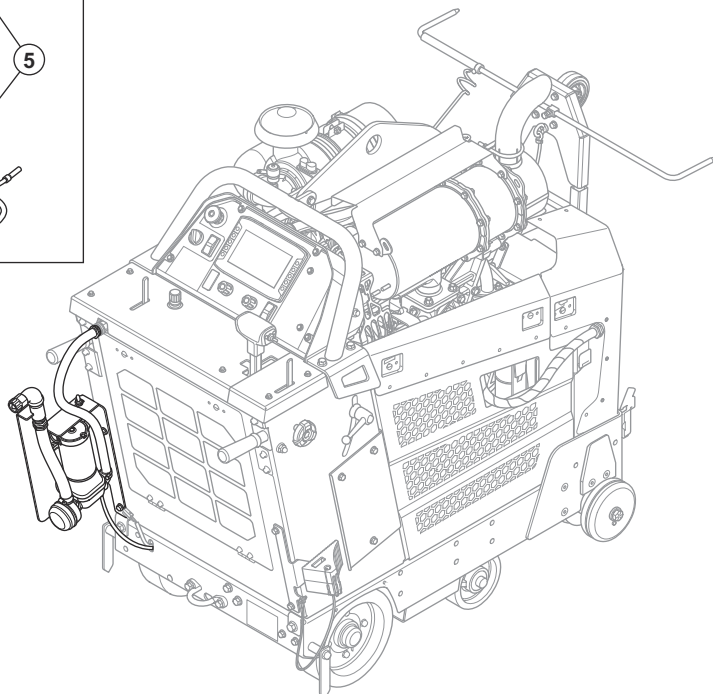
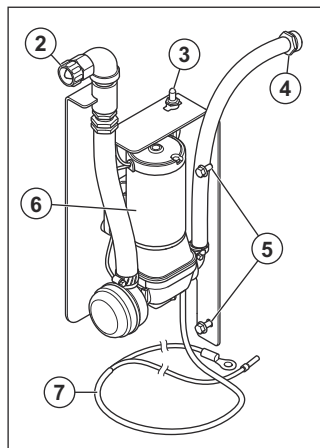
Wstęp.....	29	Działanie.....	40
Bezpieczeństwo.....	32	Przegląd.....	41
Montaż.....	32	Utylizacja.....	41

Wstęp

Opis produktu

Produkt to pompa do wody używany w połączeniu z przecinarkami jezdnyymi Husqvarna. Więcej informacji znajduje się w instrukcji obsługi przecinarki jezdnej.

Przegląd produktu (Water pump kit)



1. Instrukcja obsługi
2. Złącze wlotowe do pompy do wody
3. Przełącznik WŁ./WYŁ.
4. Złącze wylotowe do narzędzia zewnętrznego
5. Śruby montażowe
6. Pompa do wody
7. Wiązka przewodów



Przed przystąpieniem do pracy należy dokładnie i ze zrozumieniem zapoznać się z treścią niniejszej instrukcji obsługi.



Produkt jest zgodny z odpowiednimi dyrektywami WE.

Symbole znajdujące się na produkcie



OSTRZEŻENIE: Produkt może spowodować poważne obrażenia ciała lub śmierć operatora lub innych osób. Należy zachować ostrożność i prawidłowo korzystać z produktu.

Uwaga: Pozostałe symbole/naklejki samoprzylepne umieszczone na produkcie dotyczą wymogów związanych z certyfikatami w niektórych krajach.

Uszkodzenie produktu

Nie odpowiadamy za uszkodzenia naszego produktu, w przypadku gdy:

- produkt jest nieprawidłowo naprawiany.
- produkt jest nieprawidłowo obsługiwany.
- produkt jest naprawiany przy użyciu części nie pochodzących od producenta lub niezatwierdzonych przez producenta.
- produkt jest wyposażony w akcesoria nie pochodzące od producenta lub niezatwierdzone przez producenta.
- produkt nie jest naprawiany w autoryzowanym centrum serwisowym lub przez autoryzowaną placówkę.

Bezpieczeństwo

Definicje dotyczące bezpieczeństwa

Poniższe definicje nadają poziom znaczenia każdemu słowu sygnałowemu.



UWAGA: Uszkodzenie produktu.



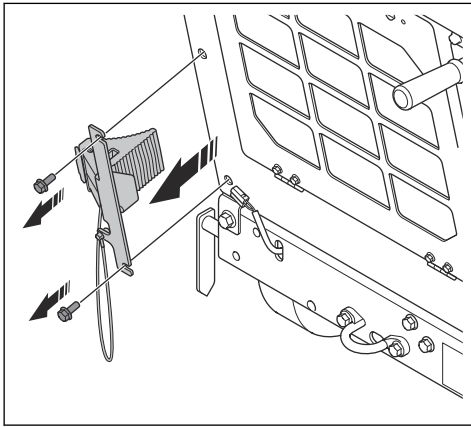
OSTRZEŻENIE: Obrażenia osób.

Uwaga: Ta informacja ułatwia używanie maszyny.

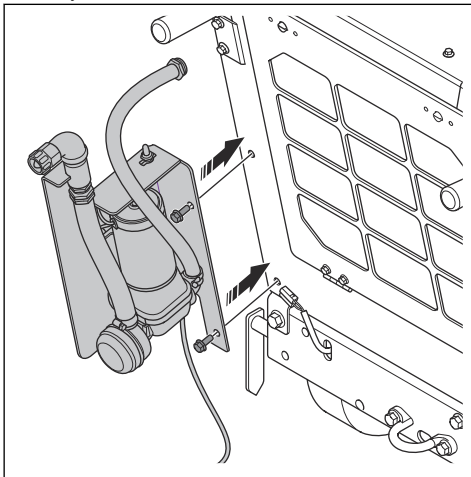
Montaż

Montaż zestawu pompy do wody (z hamulcem postojowym)

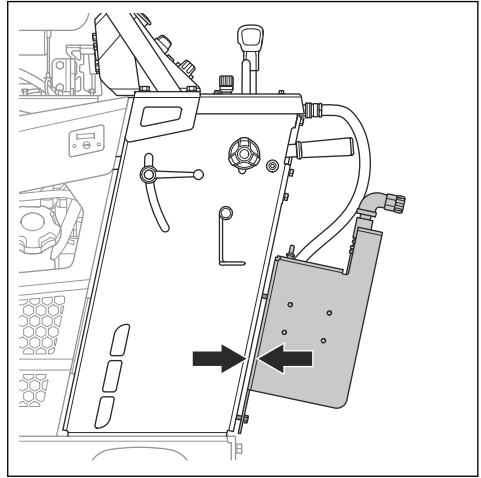
1. Wykręcić 2 śruby i wymontować wspornik.



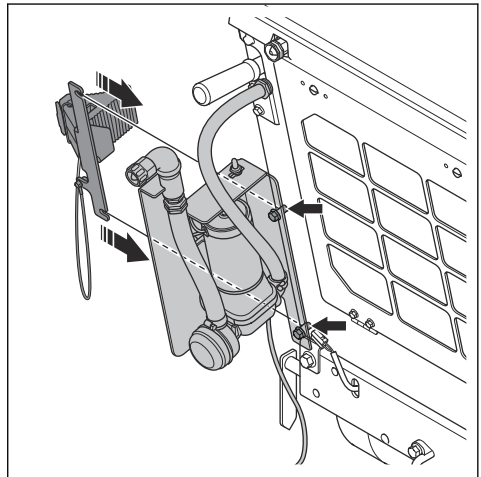
2. Zamontować zestaw pompy do wody i wkręcić 2 śruby.



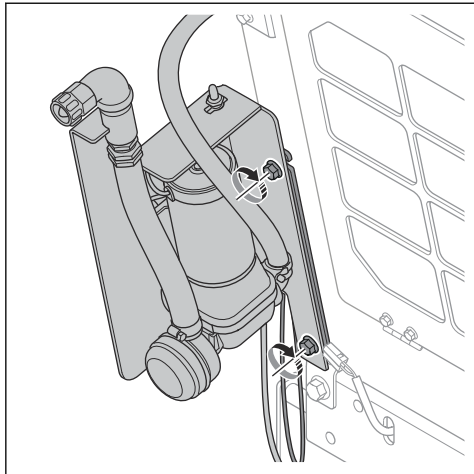
3. Dokręć poluzowane śruby. Zachować odstęp między pompą do wody a produktem.



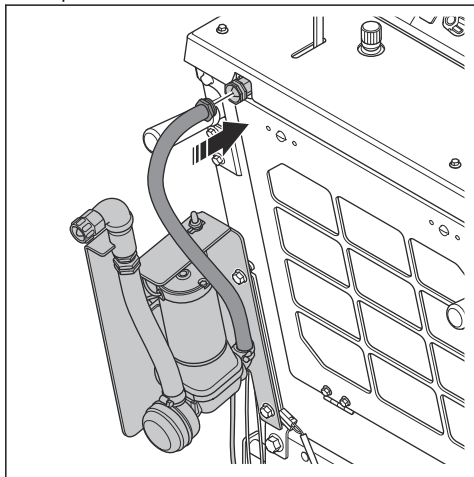
4. Zaczepić wspornik na śrubach pompy do wody.



5. Dokręcić śruby.



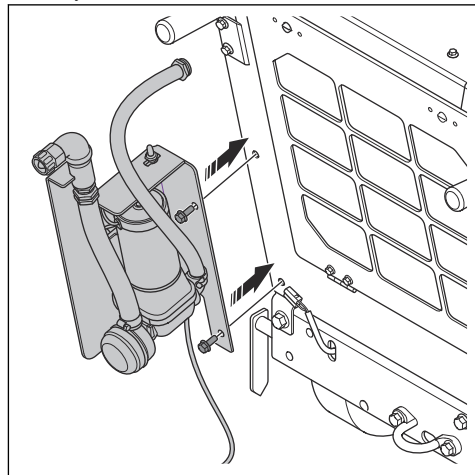
6. Podłączyć wąż pompy do wody do złącza wlotowego na produkcie.



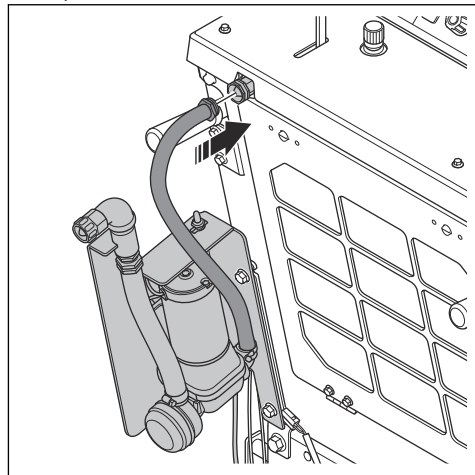
7. Zamontować wiązkę przewodów zestawu pompy do wody. Patrz *Montaż wiązki przewodów na stronie 34*.

Montaż zestawu pompy do wody (bez hamulca postojowego)

1. Zamontować zestaw pompy do wody i wkręcić 2 śruby.



2. Podłączyć wąż pompy do wody do złącza wlotowego na produkcie.



3. Zamontować wiązkę przewodów zestawu pompy do wody. Patrz *Montaż wiązki przewodów na stronie 34*.

Demontaż i montaż tylnego lewego koła



OSTRZEŻENIE: Upewnić się, że sprzęt do podnoszenia ma prawidłowe wymiary.



OSTRZEŻENIE: Nie wolno używać uszkodzonego produktu. Upewnić się, że ucho do podnoszenia jest prawidłowo rozłożone i nie jest uszkodzone.

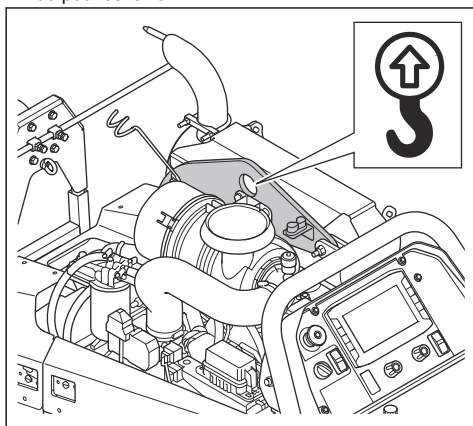


OSTRZEŻENIE: Nie przechodzić ani nie stawać pod podnoszonym produktem ani w jego pobliżu.

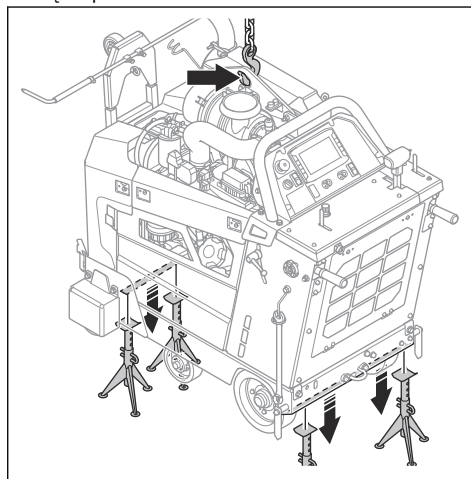


UWAGA: Nie używać przewodu zasilającego do podnoszenia produktu.

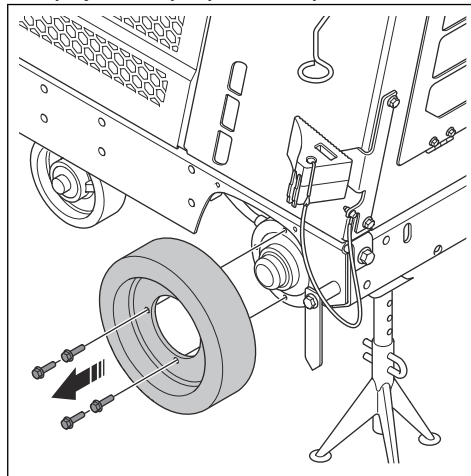
1. Przymocować wyposażenie do podnoszenia do ucha do podnoszenia.



2. Podnieść produkt i opuścić go na 4 stojaki. Upewnić się, że sprzęt do podnoszenia nadal podtrzymuje ciężar produktu.



3. Wykręcić 4 śruby i wymontować tylne lewe koło.

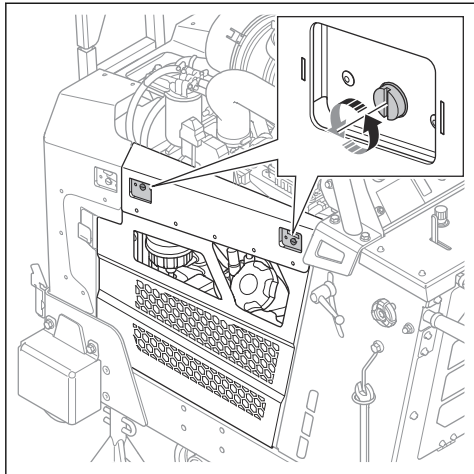


4. Zamontować w odwrotnej kolejności.

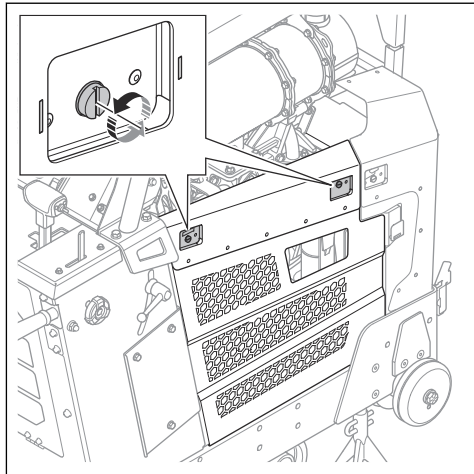
Montaż wiązki przewodów

1. Wymontować tylne lewe koło. Patrz *Demontaż i montaż tylnego lewego koła* na stronie 34.

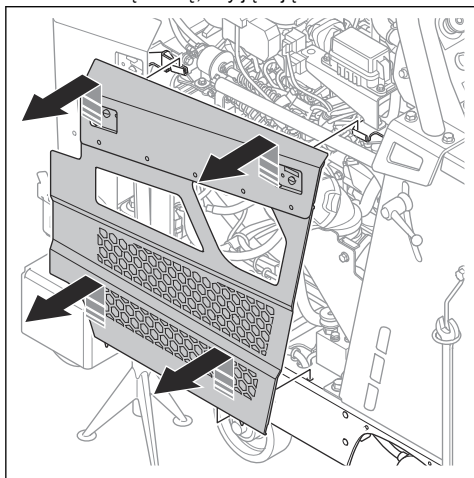
2. Otworzyć 2 odkręcone otwory na lewej osłonie.



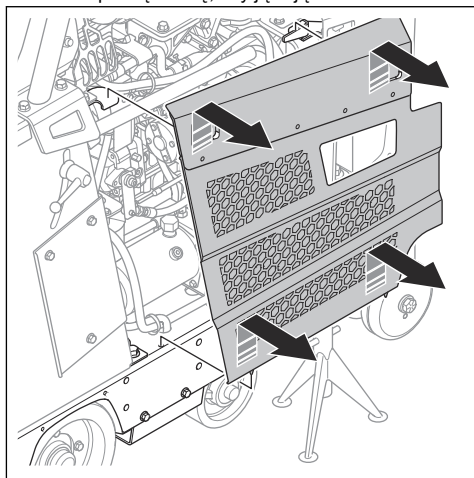
4. Otworzyć 2 odkręcone otwory na prawej osłonie.



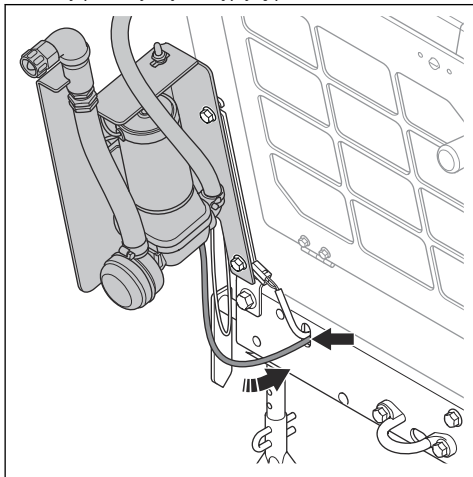
3. Unieść lewą osłonę, aby ją zdjąć.



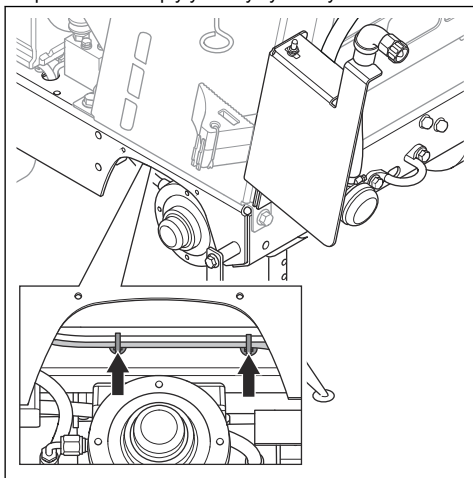
5. Unieść prawą osłonę, aby ją zdjąć.



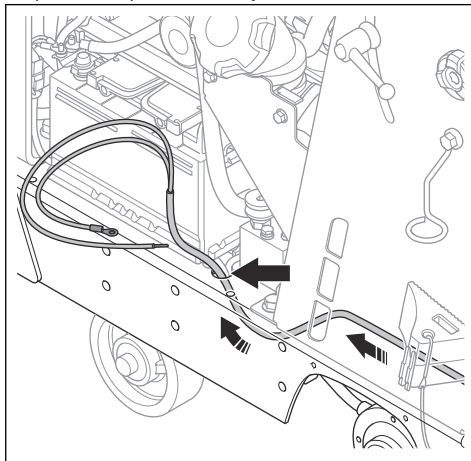
6. Przełożyć wiązkę przewodów zestawu pompy do wody przez tylną dolną płytę produktu.



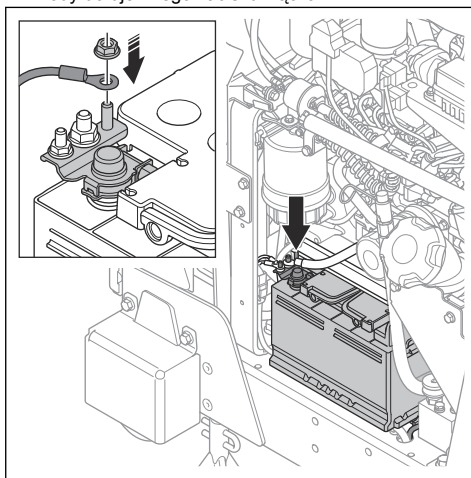
7. Za pomocą opasek kablowych przymocować wiązkę przewodów do płyty nad tylnym lewym kołem.



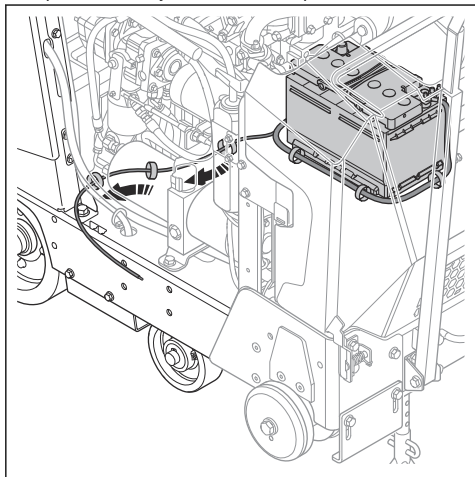
8. Przełożyć wiązkę przewodów przez otwór na przewód w podstawie ramy.



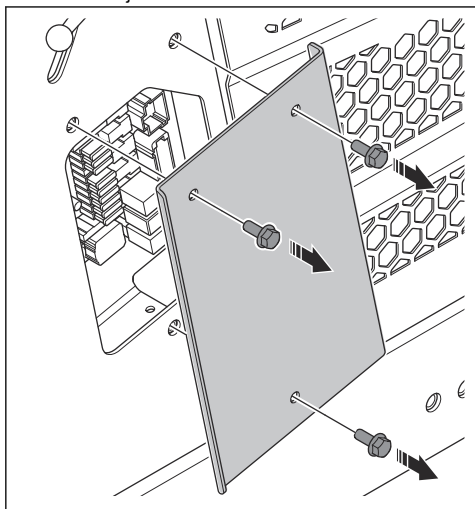
9. Podłączyć przewód akumulatora zestawu pompy do wody do ujemnego zacisku złącza.



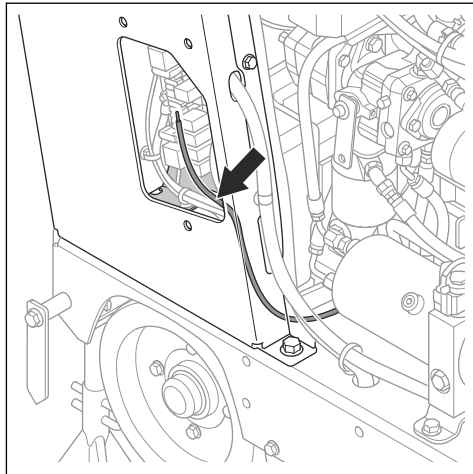
10. Przełożyć przewód płytki drukowanej pod silnikiem i wyprowadzić go na prawą stronę. Za pomocą opasek kablowych zamontować przewód.



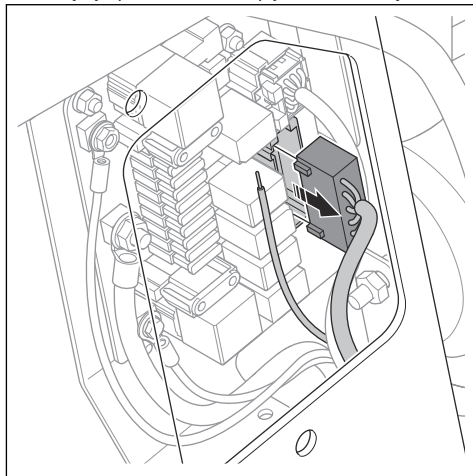
11. Wykręcić 3 śruby i wymontować osłonę płytki drukowanej.



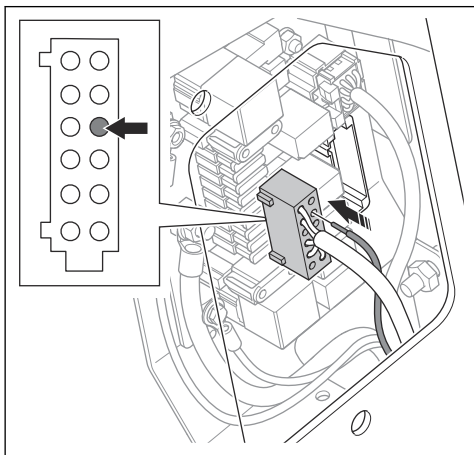
12. Przełożyć przewód przez otwór do płytki drukowanej.



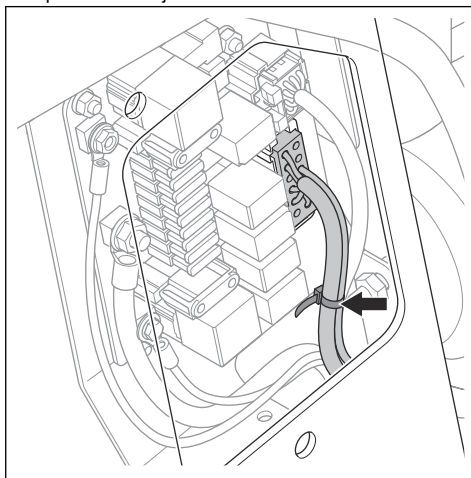
13. Odłączyć przewód X45 od płytki drukowanej.



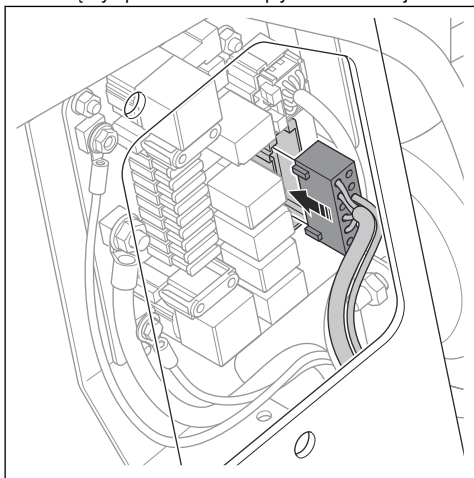
14. Podłączyć przewód do złącza X45.6 na przewodzie X45.



16. Podłączyć przewód do przewodu X45 za pomocą opaski kablowej.



15. Podłączyć przewód X45 do płytki drukowanej.

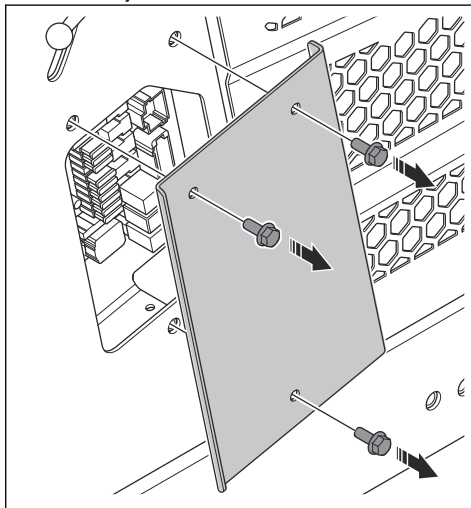


17. Zamontować tylne lewe koło. Patrz *Demontaż i montaż tylnego lewego koła na stronie 34*.

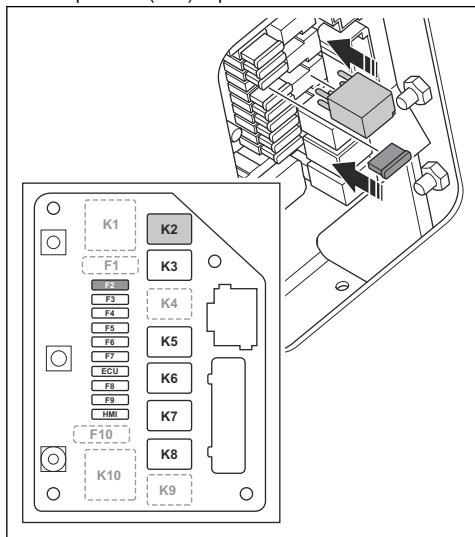
18. Zamontować przełącznik i bezpiecznik na płytce drukowanej. Patrz *Montaż przełączników i bezpieczników na stronie 38*.

Montaż przełączników i bezpieczników

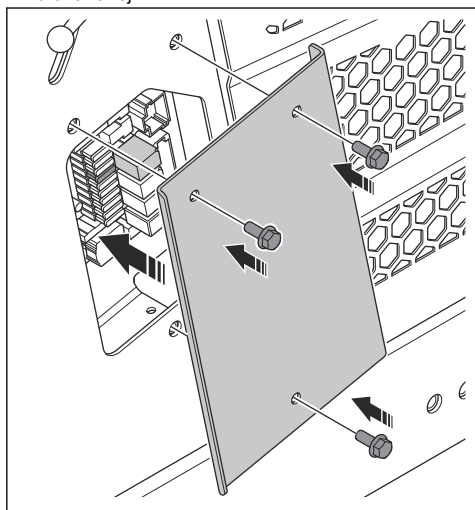
1. Wykręcić 3 śruby i wymontować osłonę płytki drukowanej.



- Zamontować przekaźnik w położeniu K2 i bezpiecznik (25A) w położeniu F2.



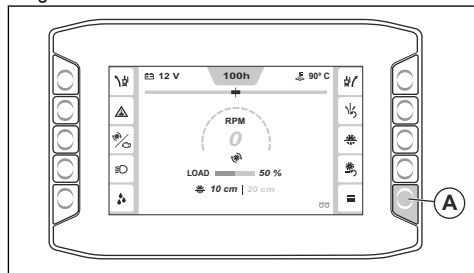
- Wkręcić 3 śruby i zamontować osłonę płytki drukowanej.



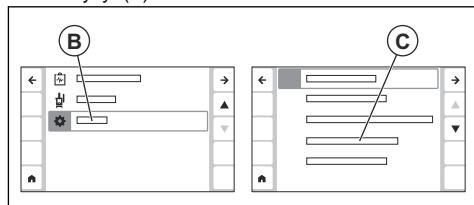
Wybieranie ustawień w interfejsie HMI

Uwaga: Aby uzyskać więcej informacji na temat interfejsu HMI i jego funkcji, patrz instrukcja obsługi produktu.

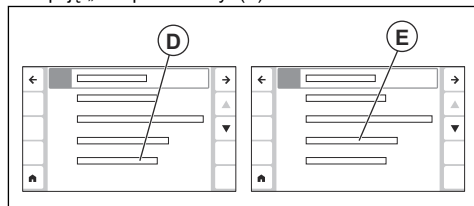
- Nacisnąć przycisk (A), aby przejść do „Menu główne”.



- Przejdź do „Menu systemu” (B) i „Konfiguracja maszyny” (C).

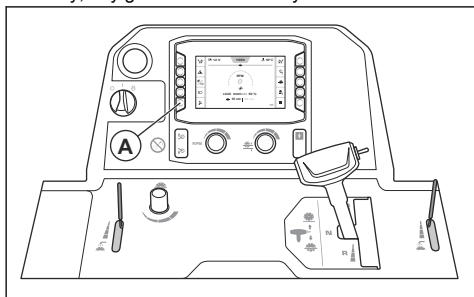


- Przejdź do opcji „Funkcje dodatkowe” (D) i wybrać opcję „Pompa do wody” (E).



Korzystanie z zestawu pompy do wody

1. Nacisnąć przycisk WŁ./WYŁ. (A) zestawu pompy do wody, aby go uruchomić i zatrzymać.



Przeгляд

Plan konserwacji

* = Ogólna konserwacja wykonywana przez operatora.
Zalecenia nie zostały zawarte w niniejszej instrukcji obsługi.

X = zalecenia są zawarte w niniejszej instrukcji obsługi.

O = zalecenia nie zostały zawarte w niniejszej instrukcji obsługi. Wykonanie przeglądu należy zlecić autoryzowanemu warsztatowi obsługi technicznej.

Przeгляд	Codziennie	50 godz.
Oczyścić zewnętrzne powierzchnie urządzenia.	X	
Należy sprawdzić maszynę pod kątem uszkodzeń.	X	

Utylizacja

Przestrzegać lokalnych wymogów dotyczących recyklingu oraz obowiązujących przepisów.

Obsah

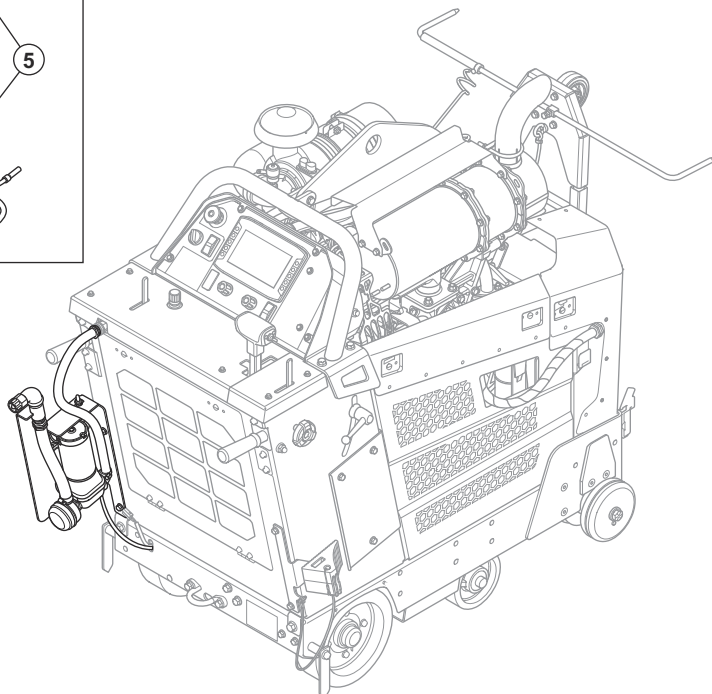
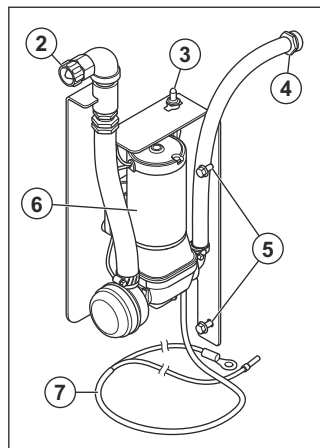
Úvod.....	42	Prevádzka.....	53
Bezpečnosť.....	45	Údržba.....	54
Montáž.....	45	Likvidácia.....	54

Úvod

Popis výrobku

Tento výrobok je vodné čerpadlo, ktoré sa používa spolu s podlahovými píliami Husqvarna. Bližšie informácie nájdete v návode na obsluhu podlahovej píly.

Prehľad výrobku (Water pump kit)



1. Návod na obsluhu
2. Prívod do vodného čerpadla
3. Spínač zapnutia/vypnutia
4. Výstup do externého nástroja
5. Montážne skrutky
6. Vodné čerpadlo
7. Káblový zväzok



Pred používaním výrobku si pozorne prečítajte návod na obsluhu a uistite sa, že porozumiete uvedeným pokynom.



Tento výrobok je v súlade s príslušnými smernicami ES.

Symbole na výrobku



UPOZORNENIE: Tento výrobok môže byť nebezpečný a spôsobiť vážne poranenie alebo usmrtenie obsluhujúceho pracovníka alebo iných osôb. Postupujte opatrne a používajte výrobok správnym spôsobom.

Poznámka: Ostatné symboly/emblémy na výrobku odkazujú na zvláštne požiadavky certifikácie pre určité trhy.

Poškodenie výrobku

Nie sme zodpovední za škody na našom výrobku v prípade:

- nesprávne vykonanej opravy výrobku,
- nesprávneho používania výrobku,
- opravy výrobku, pri ktorej neboli použité diely od výrobcu alebo diely schválené výrobcom,
- používania príslušenstva od iného výrobcu alebo príslušenstva, ktoré nie je schválené výrobcom,
- opravy výrobku, ktorá nebola vykonaná v schválenom servisnom stredisku alebo schválenými kompetentnými osobami.

Bezpečnosť

Bezpečnostné definície

Nižšie uvedené definície označujú úroveň závažnosti pre každé signálne slovo.



VÝSTRAHA: Poranenie osôb.



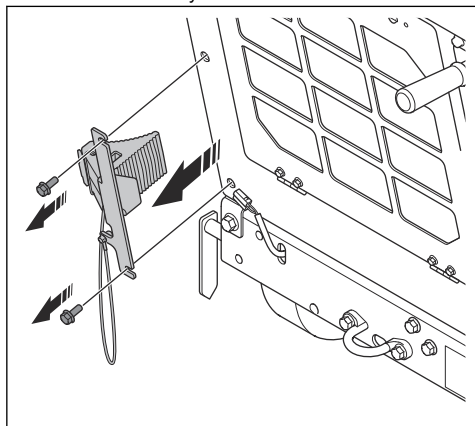
VAROVANIE: Poškodenie výrobku.

Poznámka: Táto informácia napomáha k jednoduchšiemu použitiu výrobku.

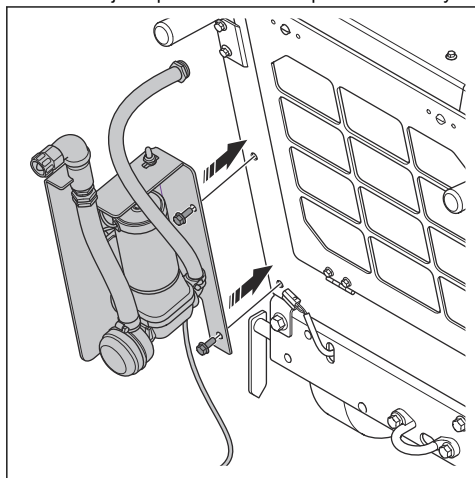
Montáž

Montáž súpravy vodného čerpadla (s parkovacou brzdou)

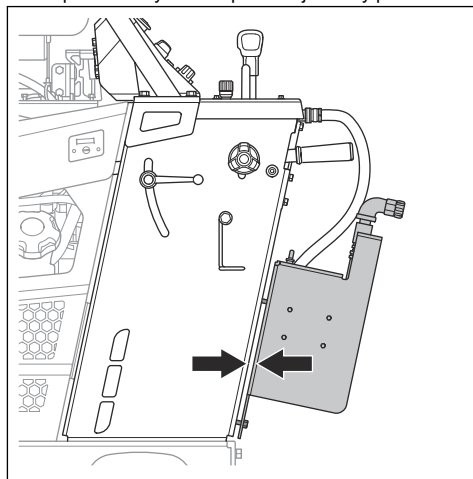
1. Odstráňte 2 skrutky a konzolu.



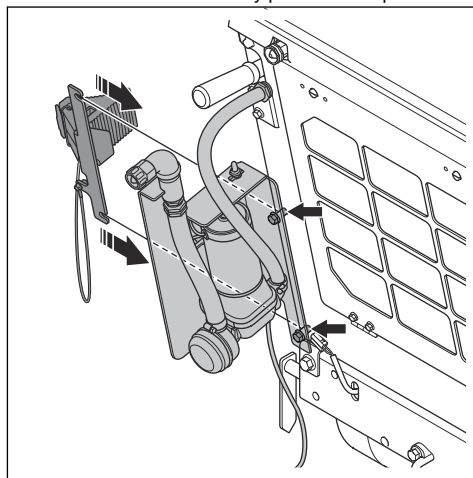
2. Namontujte súpravu vodného čerpadla a 2 skrutky.



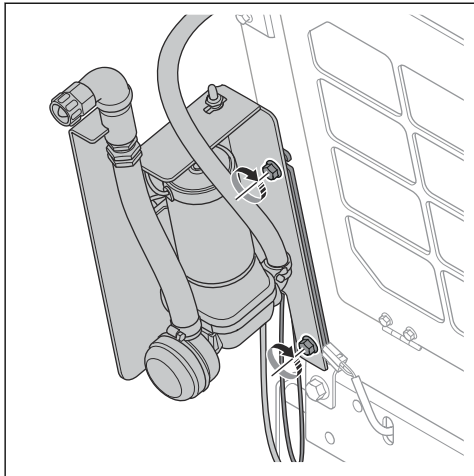
3. Skrutky utiahnite len zľahka. Medzi vodným čerpadlom a výrobkom ponechajte voľný priestor.



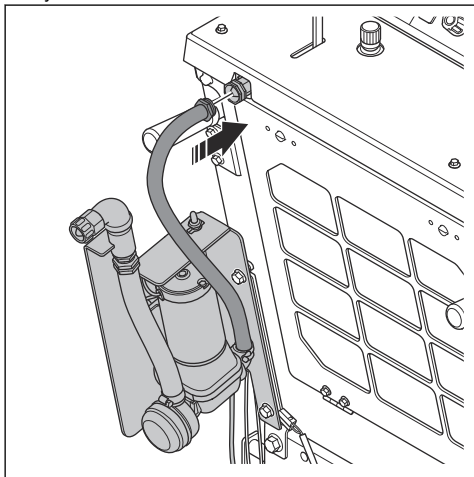
4. Zaveste konzolu na skrutky pre vodné čerpadlo.



5. Uťahnite skrutky.



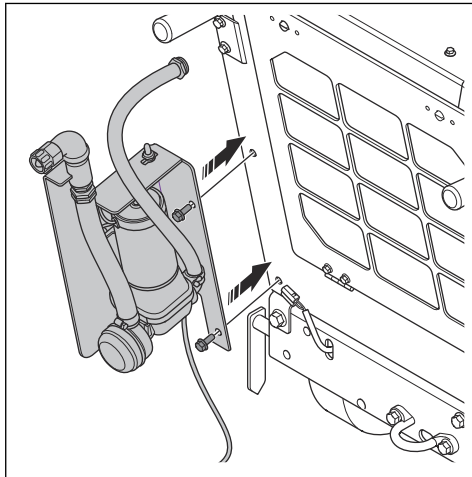
6. Pripojte hadicu vodného čerpadla k prívodu na výrobku.



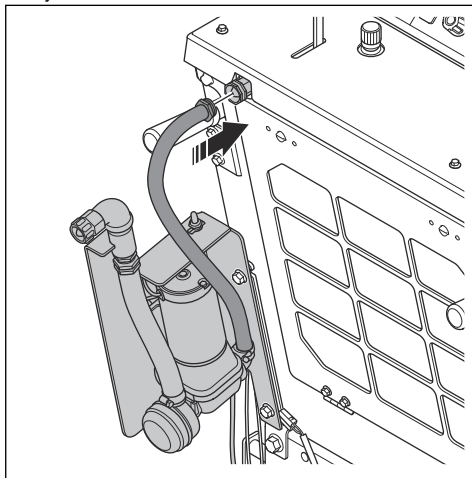
7. Namontujte káblový zväzok pre súpravu vodného čerpadla. Pozrite si časť *Montáž káblového zväzku na strane 47.*

Montáž súpravy vodného čerpadla (bez parkovacej brzdy)

1. Namontujte súpravu vodného čerpadla a 2 skrutky.



2. Pripojte hadicu vodného čerpadla k prívodu na výrobku.



3. Namontujte káblový zväzok pre súpravu vodného čerpadla. Pozrite si časť *Montáž káblového zväzku na strane 47.*

Demontáž a montáž ľavého zadného kolesa



VÝSTRAHA: Zdvíhacie zariadenie musí mať správne rozmery.



VÝSTRAHA: Nedvíhajte poškodený výrobok. Závesné oko musí byť správne namontované a nesmie byť poškodené.

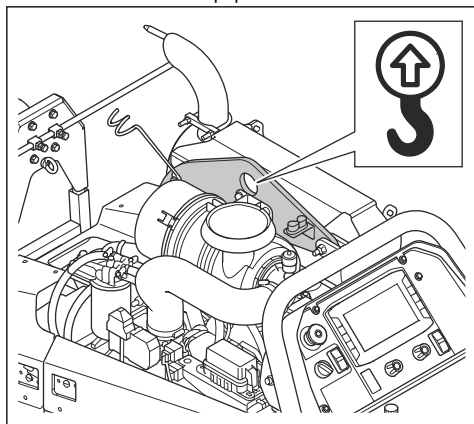


VÝSTRAHA: Neprechádzajte popod ani sa nezdržiavajte pod ani v blízkosti zdvihnutého výrobku.

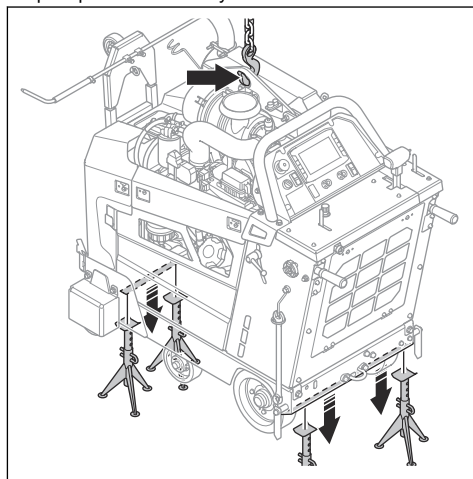


VAROVANIE: Na zdvíhanie výrobku nepoužívajte ovládacie rukoväte.

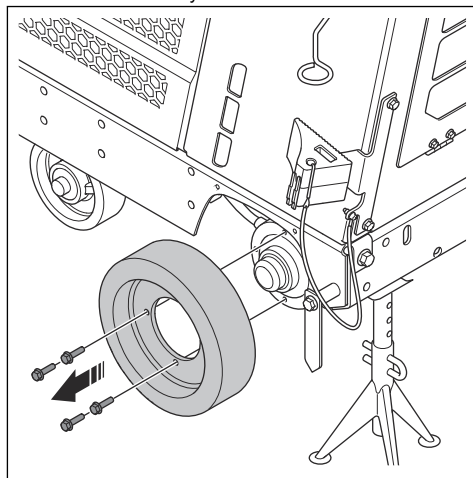
1. Zdvíhacie zariadenie pripevníte na závesnom oku.



2. Zdvihnite výrobok a spustíte ho na 4 podperné stojany. Uistite sa, že zdvíhacie zariadenie naďalej podopiera hmotnosť výrobku.



3. Odstráňte 4 skrutky a ľavé zadné koleso.

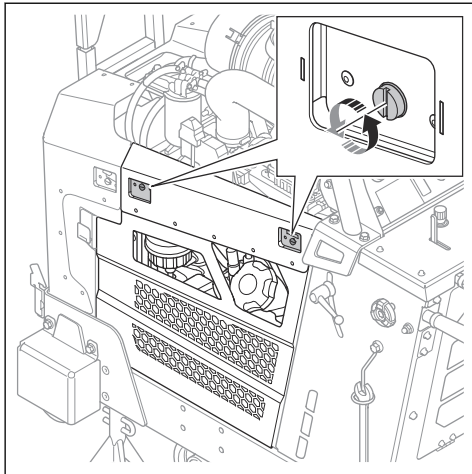


4. Pri montáži postupujte v opačnom poradí.

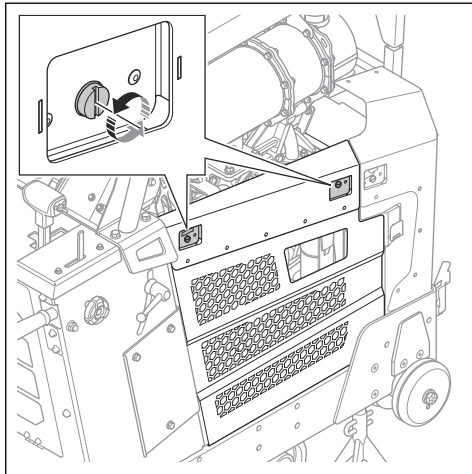
Montáž káblového zväzku

1. Odstráňte ľavé zadné koleso. Pozrite si časť *Demontáž a montáž ľavého zadného kolesa na strane 47.*

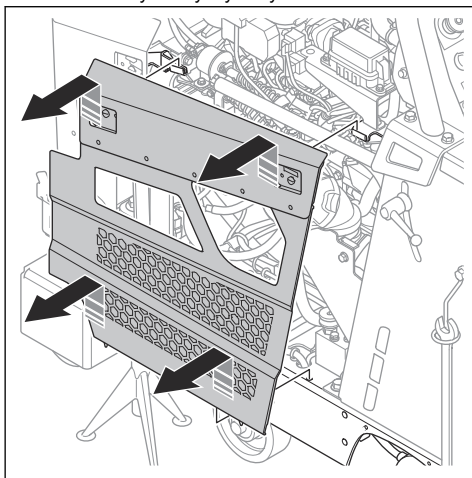
2. Otvorte 2 otočné západky na ľavom bočnom kryte.



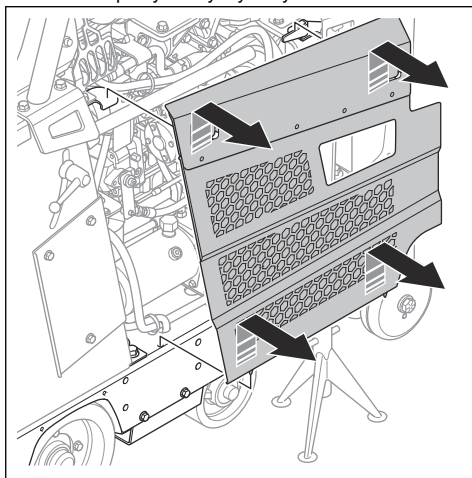
4. Otvorte 2 otočné západky na pravom bočnom kryte.



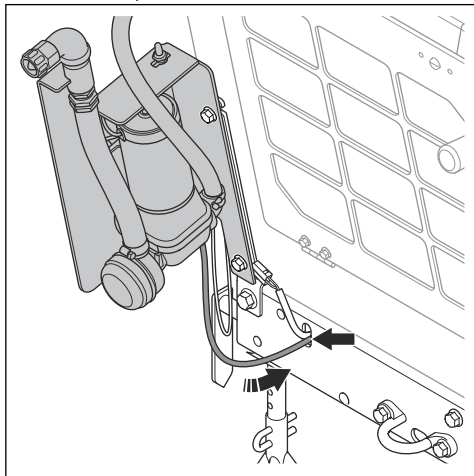
3. Zdvihnite ľavý bočný kryt a vyberte ho.



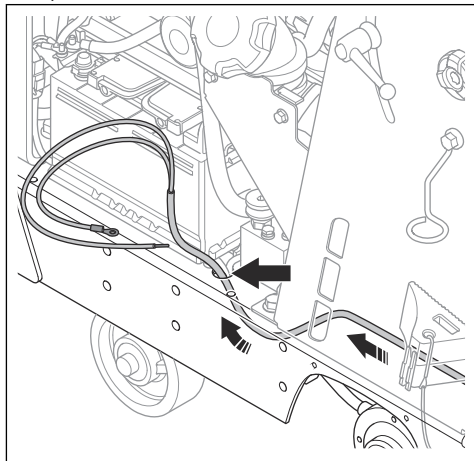
5. Zdvihnite pravý bočný kryt a vyberte ho.



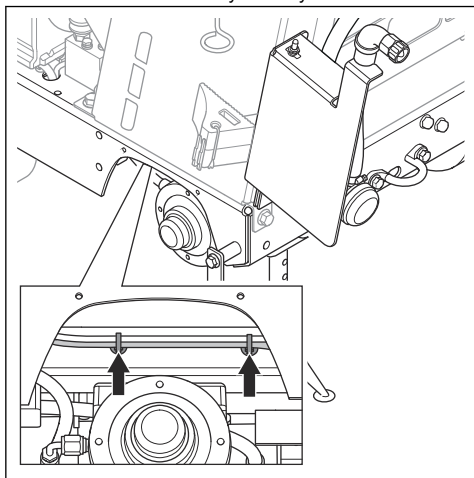
6. Preveďte káblový zväzok súpravy vodného čerpadla cez zadnú spodnú dosku zariadenia.



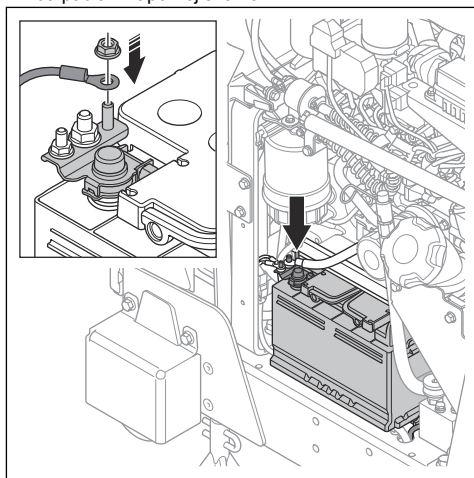
8. Preveďte káblový zväzok cez otvor pre káble v podlahe rámu.



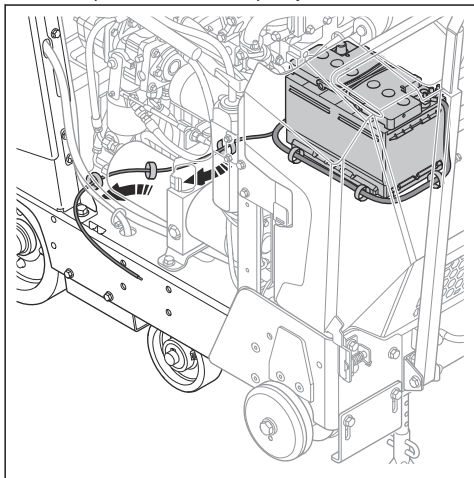
7. Pomocou sťahovacích pásov upevnite káblový zväzok k doske nad ľavým zadným kolesom.



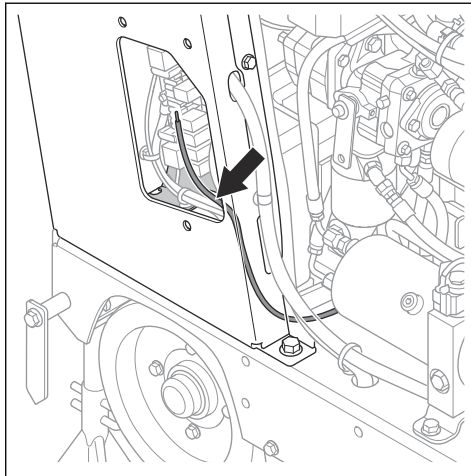
9. Pripojte kábel akumulátora súpravy vodného čerpadla k zápornej svorke.



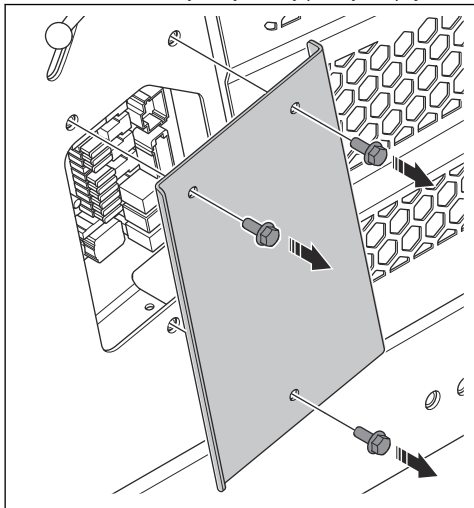
10. Pretiahnite vodič pre dosku plošných spojov popod motor a vyvedte ho na pravej strane. Na inštaláciu vodiča použite sťahovacie pásky.



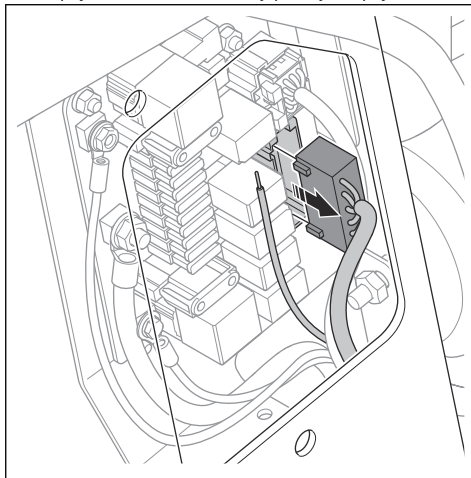
12. Prevlečte vodič cez otvor k doske plošných spojov.



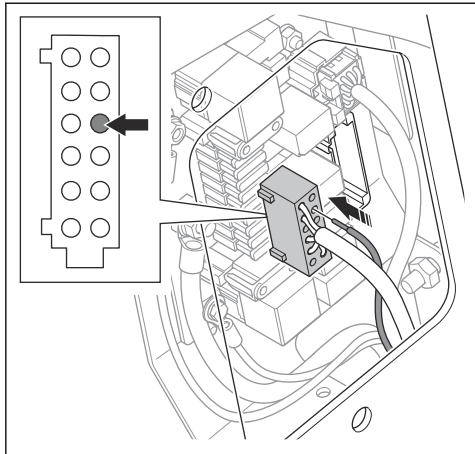
11. Odstráňte 3 skrutky a kryt dosky plošných spojov.



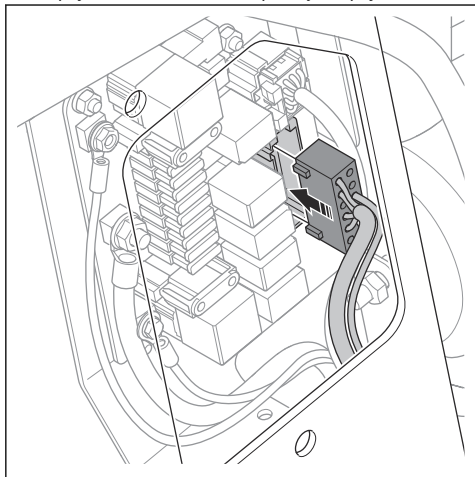
13. Odpojte kábel X45 od dosky plošných spojov.



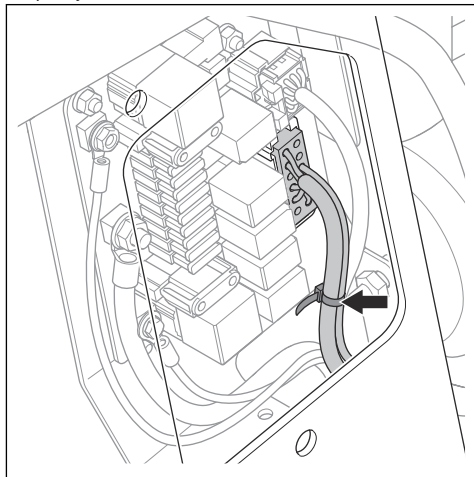
14. Pripojte vodič k prípojke X45.6 na kábli X45.



15. Pripojte kábel X45 k doske plošných spojov.



16. Pripojte vodič ku káblu X45 pomocou sťahovacej pásky.

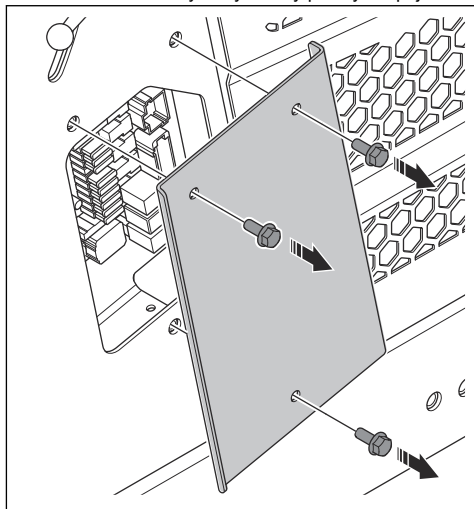


17. Namontujte ľavé zadné koleso. Pozrite si časť *Demontáž a montáž ľavého zadného kolesa na strane 47.*

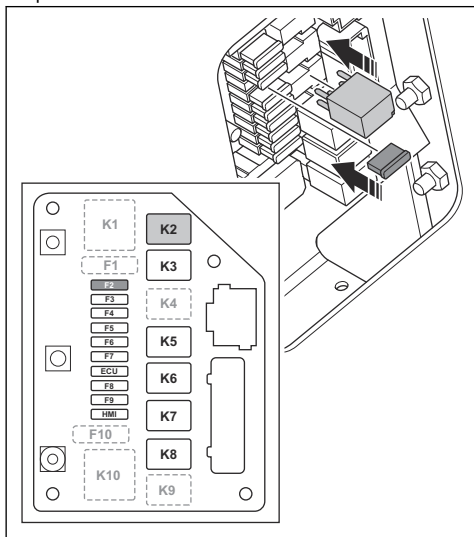
18. Namontujte relé a poistku na dosku plošných spojov. Pozrite si časť *Montáž relé a poistky na strane 51.*

Montáž relé a poistky

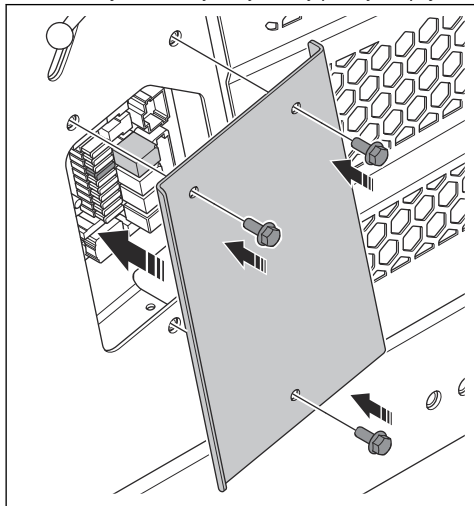
1. Odstráňte 3 skrutky a kryt dosky plošných spojov.



- Namontujte relé na pozíciu K2 a poistku (25 A) na pozíciu F2.



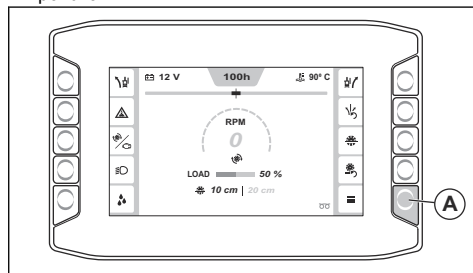
- Namontujte 3 skrutky a kryt dosky plošných spojov.



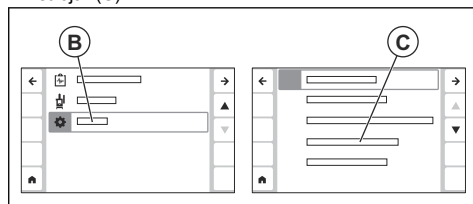
Výber nastavení na rozhraní člověk – stroj

Poznámka: Další informace o rozhraní člověk – stroj a jeho funkcích najdete v návode na obsluhu výrobku.

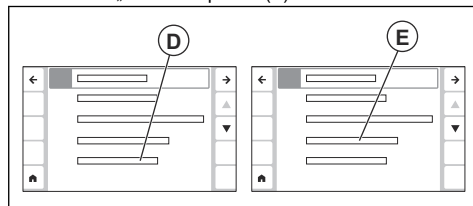
- Stlačením tlačidla (A) přejděte do ponuky „Hlavná ponuka“.



- Přejděte do ponuky „Systém“ (B) a „Konfigurácia stroja“ (C).

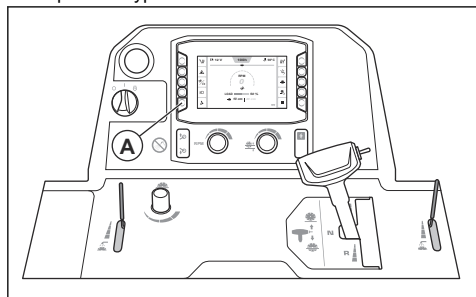


- Přejděte na položku „Extra funkcie“ (D) a zvolíte možnosť „Vodné čerpadlo“ (E).



Používanie súpravy vodného čerpadla

1. Stlačením vypínača (A) súpravu vodného čerpadla zapnete a vypnete.



Údržba

Plán údržby

* = Všeobecná údržba vykonávaná operátorom. Pokyny sa neuvádzajú v tomto návode na obsluhu.

X = Pokyny sa uvádzajú v tomto návode na obsluhu.

O = Pokyny sa neuvádzajú v tomto návode na obsluhu. Údržbu zverte schválenému servisnému zástupcovi.

Údržba	Denne	50 h
Vyčistíte vonkajšie plochy výrobku.	X	
Skontrolujte, či nie je výrobok poškodený.	X	

Likvidácia

Dodržiavajte miestne požiadavky v oblasti recyklácie a platné predpisy.

VSEBINA

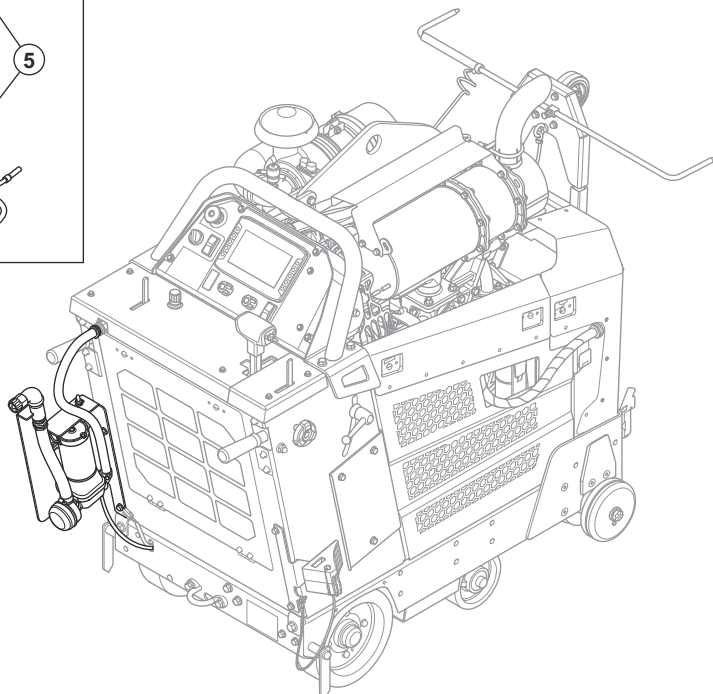
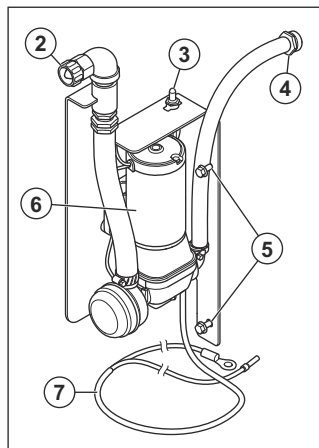
Uvod.....	55	Delovanje.....	66
Varnost.....	58	Vzdrževanje.....	67
Sestavljanje.....	58	Odstranitev.....	67

Uvod

Opis izdelka

Izdelek je vodna črpalka, ki se uporablja skupaj s talnimi rezalniki Husqvarna. Za več informacij glejte navodila za uporabo talnega rezalnika.

Pregled izdelka (Water pump kit)



1. Navodila za uporabo
2. Vhod v vodno črpalko
3. Stikalo za VKLOP/IZKLOP
4. Izhod v zunanje orodje
5. Namestitveni vijaki
6. Vodna črpalka
7. Kabelski snop



Pred uporabo tega izdelka morate pozorno prebrati navodila za uporabo ter jih razumeti.



Izdelek je skladen z veljavnimi direktivami ES.

Simboli na izdelku



OPOZORILO: Ta izdelek je lahko nevaren in lahko povzroči hude poškodbe oziroma smrt uporabnika ali drugih. Bodite previdni in uporabljajte izdelek pravilno.

Opomba: Ostali simboli in oznake na izdelku se nanašajo na zahteve za certifikacijo, ki veljajo za nekatere trge.

Poškodbe izdelka

Za škodo na izdelku ne odgovarjamo v naslednjih primerih:

- Izdelek ni pravilno popravljen.
- Izdelek se ne uporablja pravilno.
- Izdelek je popravljen z uporabo delov, ki jih ni izdelal ali odobril proizvajalec,
- Na izdelku je nameščen pribor, ki ga ni izdelal ali odobril proizvajalec.
- Izdelek ni bil popravljen v pooblaščenem servisnem centru ali pri pooblaščenem organu.

Varnost

Varnostne definicije

Spodnje definicije označujejo stopnjo resnosti posameznih opozorilnih besed.



POZOR: Poškodbe izdelka.



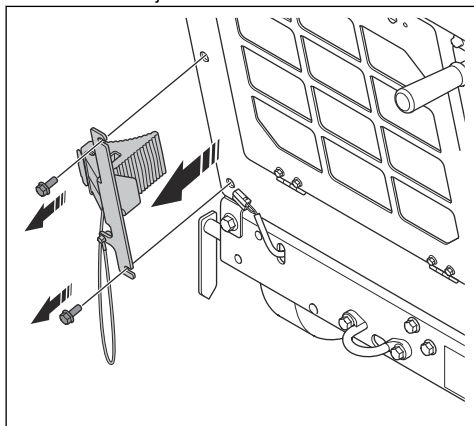
OPOZORILO: Poškodbe oseb.

Opomba: Te informacije olajšajo uporabo izdelka.

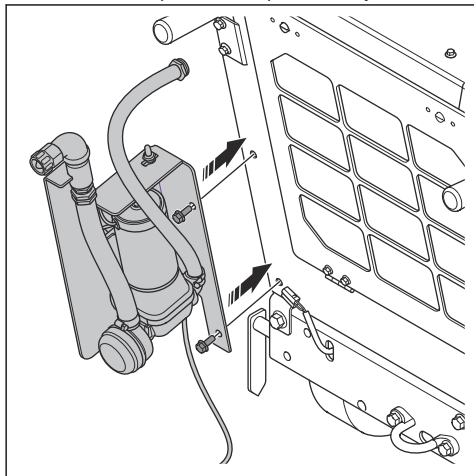
Sestavljanje

Namestitev kompleta vodne črpalke (s parkirno zavoro)

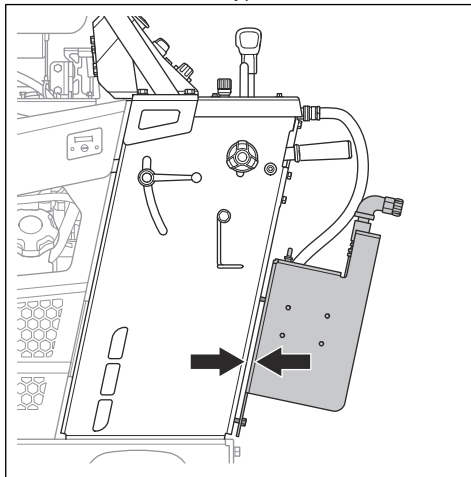
1. Odstranite 2 vijaka in nosilec.



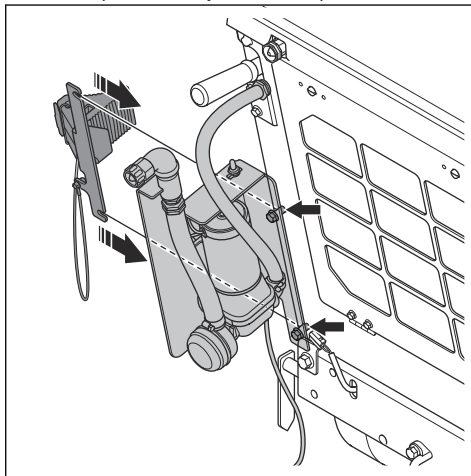
2. Namestite komplet vodne črpalke in 2 vijaka.



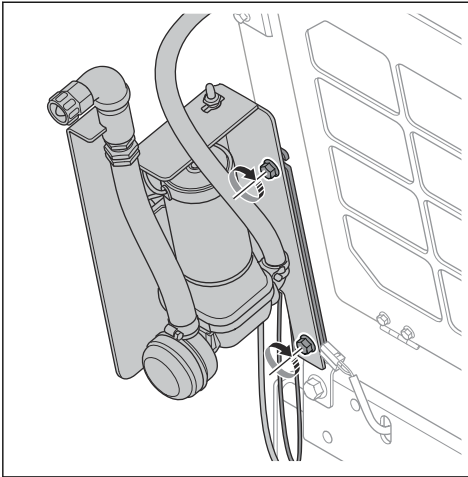
3. Zategnite odvite vijake. Med vodno črpalko in izdelkom mora biti dovolj prostora.



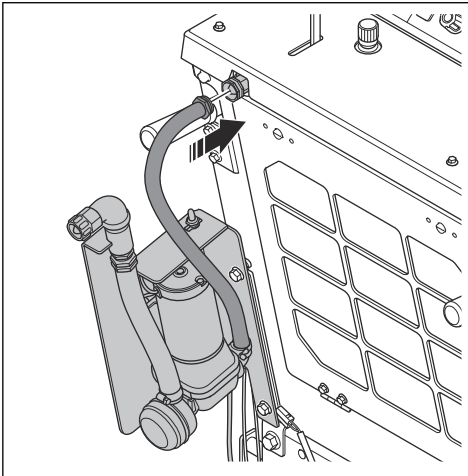
4. Nosilec pritrdite na vijake vodne črpalke.



5. Zatisnite vijake.



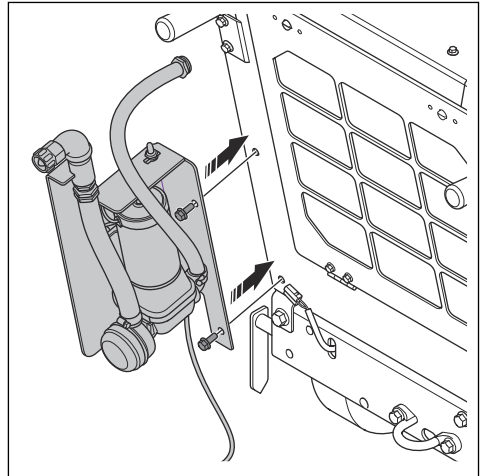
6. Priključite cev za vodo na vhod na izdelku.



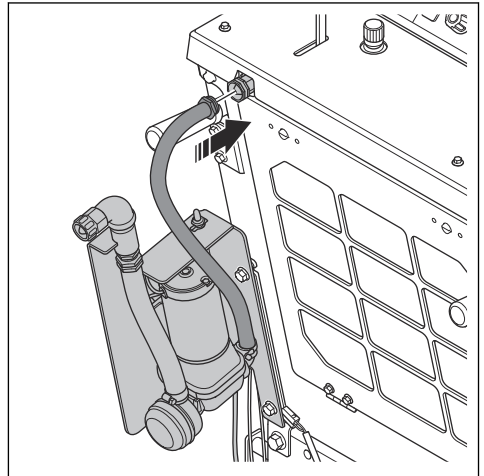
7. Namestite kabelski snop za komplet vodne črpalke.
Glejte *Namestitev kabelskega snopa na strani 60.*

Namestitev kompleta vodne črpalke (brez parkirne zavore)

1. Namestite komplet vodne črpalke in 2 vijaka.



2. Priključite cev za vodo na vhod na izdelku.



3. Namestite kabelski snop za komplet vodne črpalke.
Glejte *Namestitev kabelskega snopa na strani 60.*

Odstranitev in namestitev zadnjega levega kolesa



OPOZORILO: Prepričajte se, da je dvizna oprema pravih dimenzij.



OPOZORILO: Ne dvigujte poškodovanega izdelka. Prepričajte se, da je dvizni obroček pravilno nameščen in ni poškodovan.

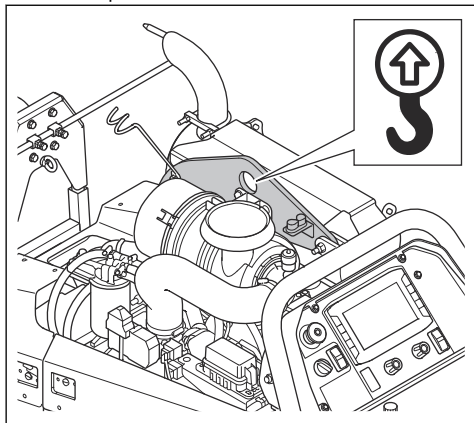


OPOZORILO: Ne hodite ali se ne zadržujte pod dvignjenim izdelkom ali njegovi v bližini.

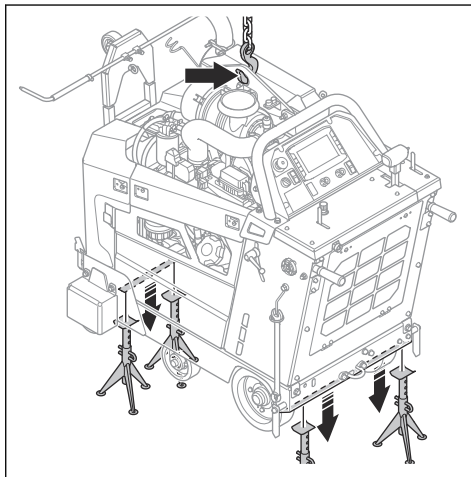


POZOR: Izdelka ne dvigujte z upravljalnima ročicama.

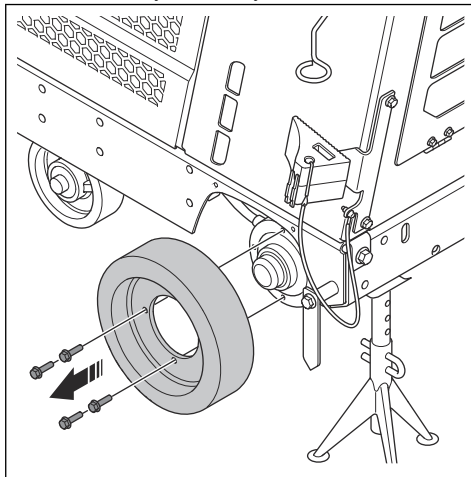
1. Dvizno opremo namestite skozi dvizni obroček.



2. Dvignite izdelek in ga spustite na 4 dvigalke. Poskrbite, da dvizna oprema še vedno podpira težo izdelka.



3. Odstranite 4 vijake in zadnje levo kolo.

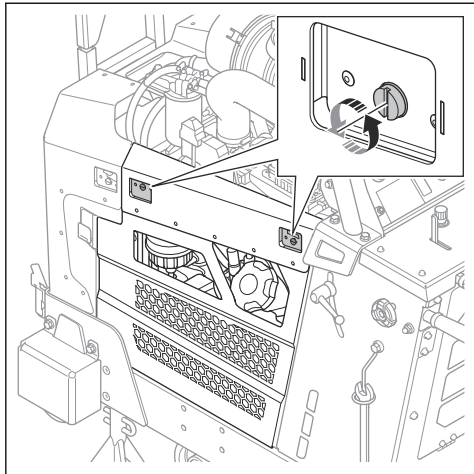


4. Namestitev poteka v obratnem vrstnem redu.

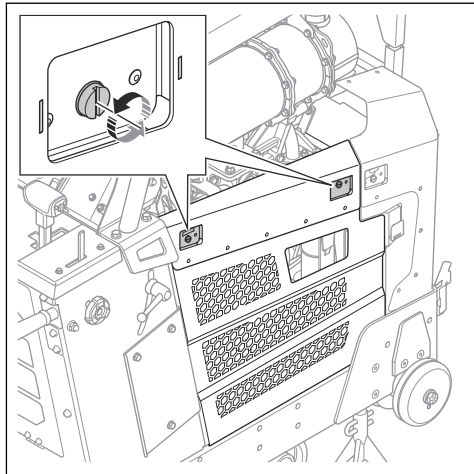
Namestitev kablanskega snopa

1. Odstranite zadnje levo kolo. Glejte *Odstranitev in namestitev zadnjega levega kolesa* na strani 60.

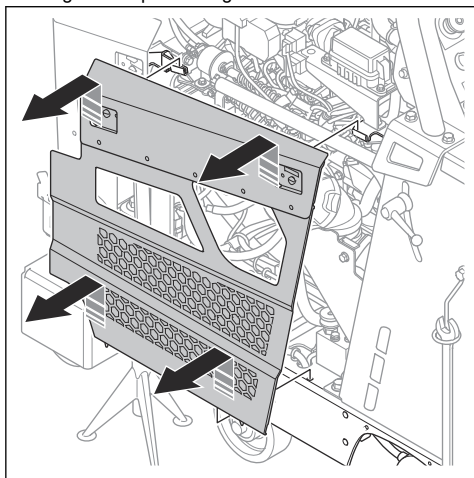
2. Odprite 2 vrtljivi reži na levem pokrovu.



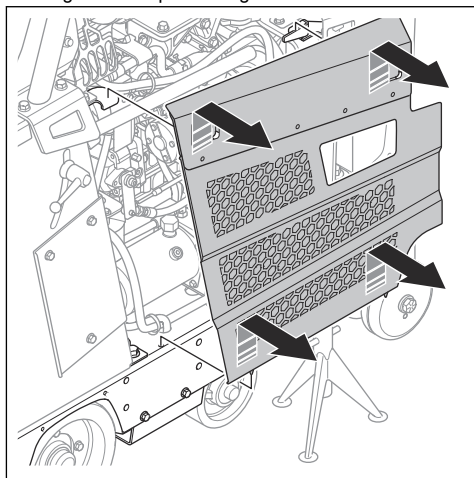
4. Odprite 2 vrtljivi reži na desnem pokrovju.



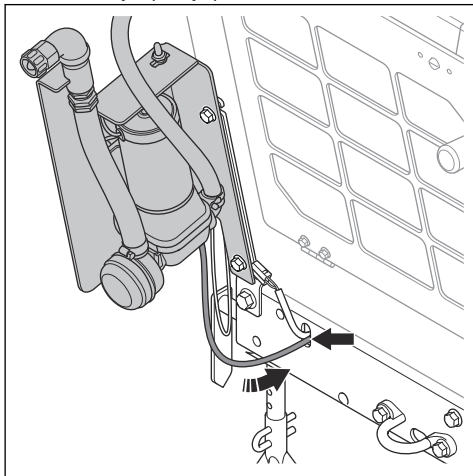
3. Dvignite levi pokrov in ga odstranite.



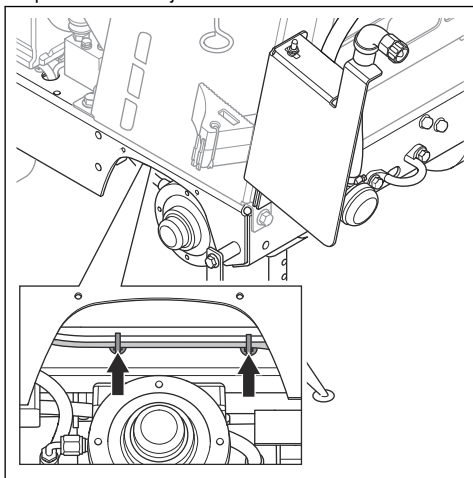
5. Dvignite desni pokrov in ga odstranite.



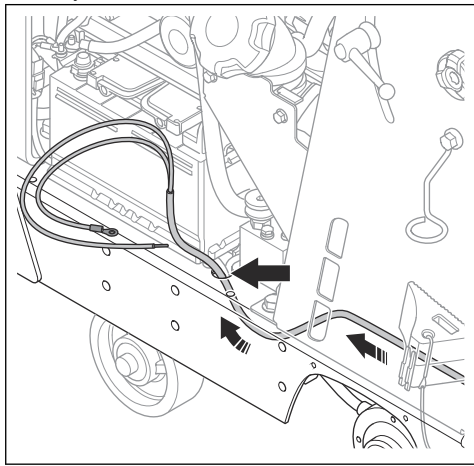
6. Kabelski snop za komplet vodne črpalke speljite skozi zadnjo spodnjo ploščo izdelka.



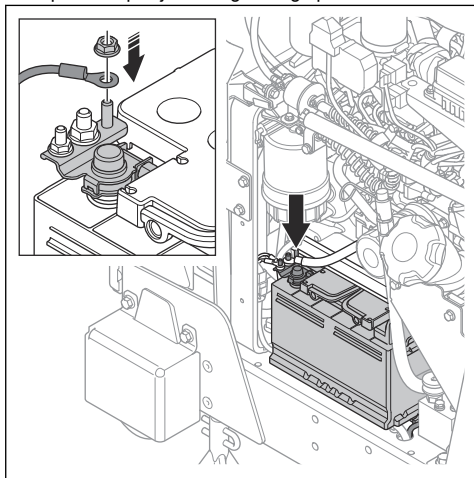
7. S kabelskimi vezicami namestite kabelski snop ob ploščo nad zadnjim levim kolesom.



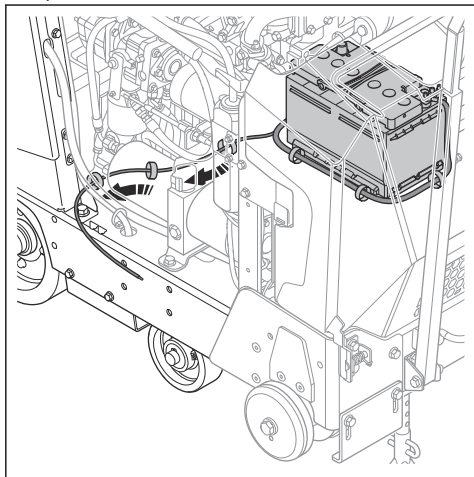
8. Kabelski snop speljite skozi odprtino za kabel na dnu okvirja.



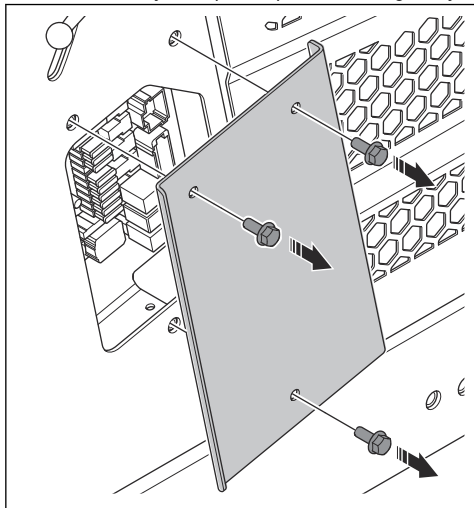
9. Priključite kabel akumulatorja kompleta vodne črpalke na priključek negativnega pola.



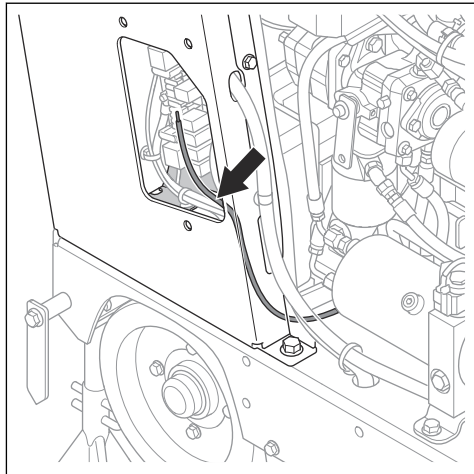
10. Povlecite žico za ploščo tiskanega vezja pod motor in navzven na desni strani. Za namestitev žice uporabite kabelske vezice.



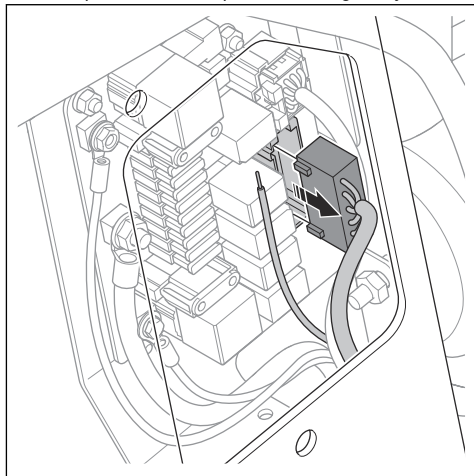
11. Odstranite 3 vijake in pokrov plošče tiskanega vezja.



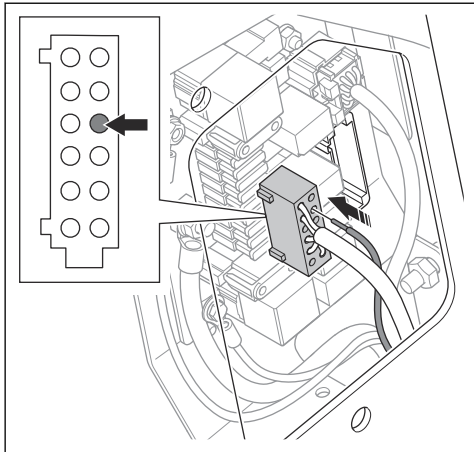
12. Žico vstavite skozi odprtino v ploščo tiskanega vezja.



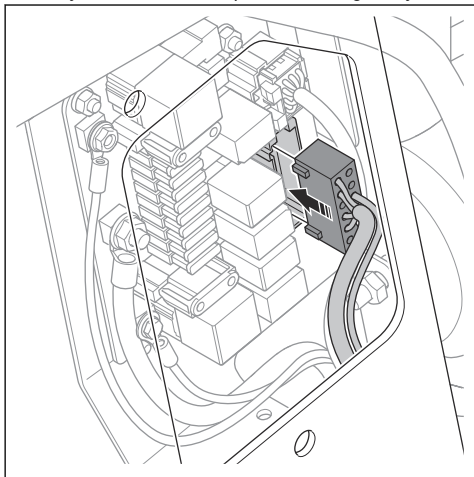
13. Odklopite kabel X45 s plošče tiskanega vezja.



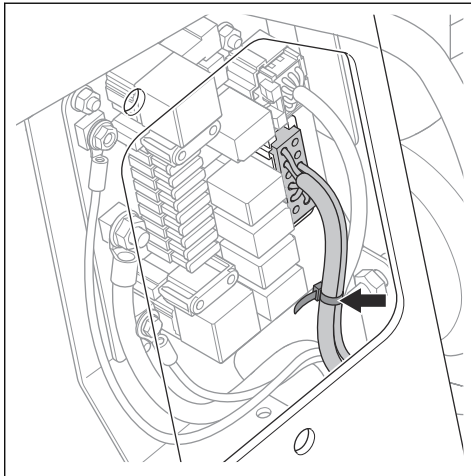
14. Žico priključite na priključek X45.6 na kablu X45.



15. Priključite kabel X45 na ploščo tiskanega vezja.



16. Žico s kabelsko vezicco priključite na kabel X45.

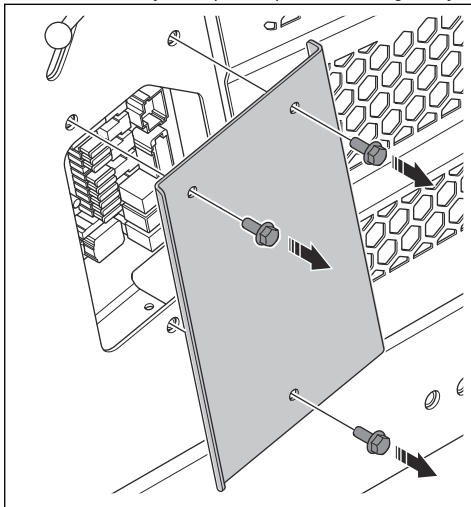


17. Namestite zadnje levo kolo. Glejte *Odstranitev in namestitev zadnjega levega kolesa na strani 60*.

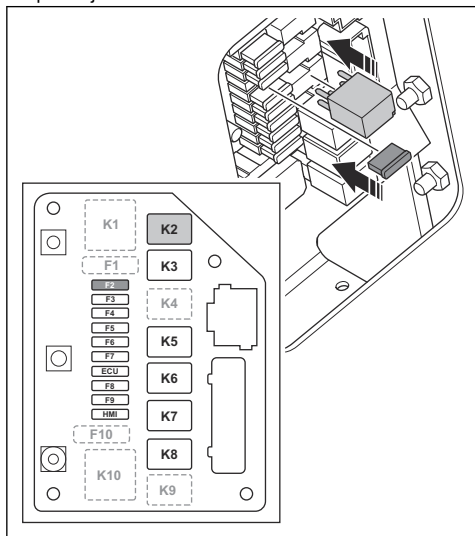
18. Namestite rele in varovalko na ploščo tiskanega vezja. Glejte *Namestitev relejev in varovalke na strani 64*.

Namestitev relejev in varovalke

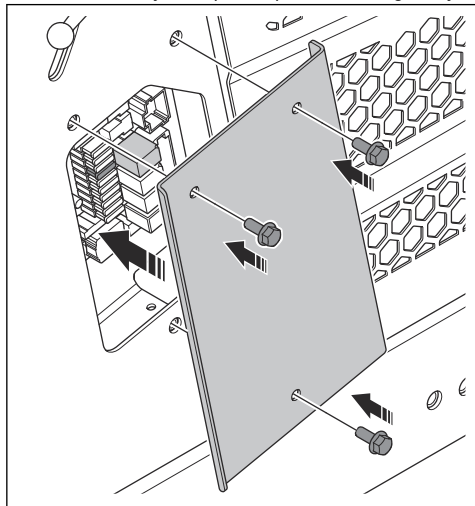
1. Odstranite 3 vijake in pokrov plošče tiskanega vezja.



2. Namestite rele na položaj K2 in varovalko (25 A) na položaj F2.



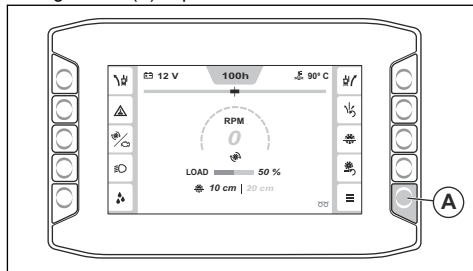
3. Namestite 3 vijake in pokrov plošče tiskanega vezja.



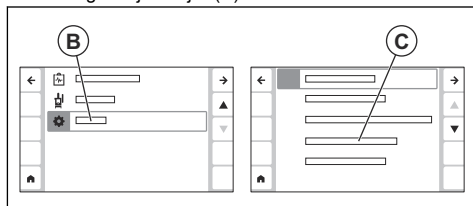
Izbira nastavitve v vmesniku HMI

Opomba: Za več informacij o vmesniku HMI in njegovih funkcijah glejte navodila za uporabo izdelka.

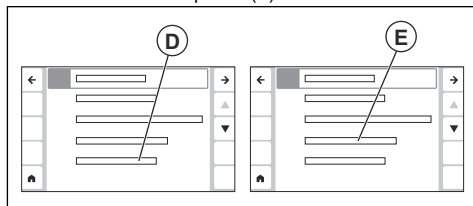
1. Z gumbom (A) odprite "Glavni meni".



2. Pomaknite se na možnost "Meni sistema" (B) in "Konfiguracija stroja" (C).

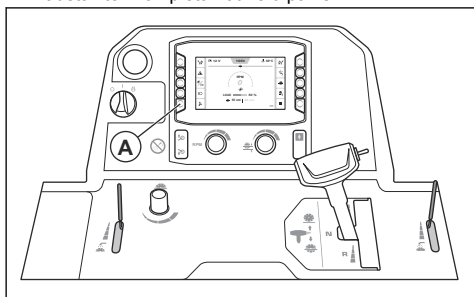


3. Pomaknite se na "Dodatne funkcije" (D) in izberite možnost "Vodna črpalka" (E).



Uporaba kompleta vodne črpalke

1. Pritisnite gumb za VKLOP/IZKLOP (A) za zagon in zaustavitev kompleta vodne črpalke.



Vzdrževanje

Urnik vzdrževanja

* = Splošna vzdrževalna dela, ki jih izvede upravljavec.
Navodila niso navedena v teh navodilih v uporabo.

X = Navodila so navedena v teh navodilih za uporabo.

O = Navodila niso navedena v teh navodilih v uporabo.
Vzdrževalna dela naj izvede pooblaščen serviser.

Vzdrževanje	Dnevno	50 ur
Očistite zunanje površine izdelka.	X	
Preglejte, ali je izdelek morda poškodovan.	X	

Odstranitev

Spoštujte lokalne zahteve za recikliranje in veljavne predpise.



www.husqvarnaconstruction.com

Původní pokyny
Eredeti útmutatás
Originalne instrukcije

Pôvodné pokyny
Izvirna navodila



1147030-50



2026-05-18