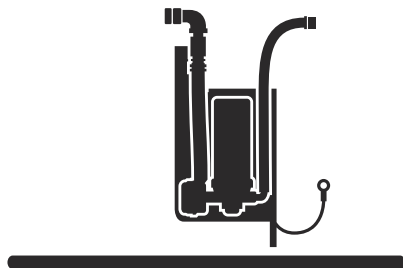




Husqvarna®



Water pump kit

EAC

ET	Kasutusjuhend	2-14
LT	Operatoriaus vadovas	15-27
LV	Lietošanas pamācība	28-40
RU	Руководство по эксплуатации	41-54

Sisukord

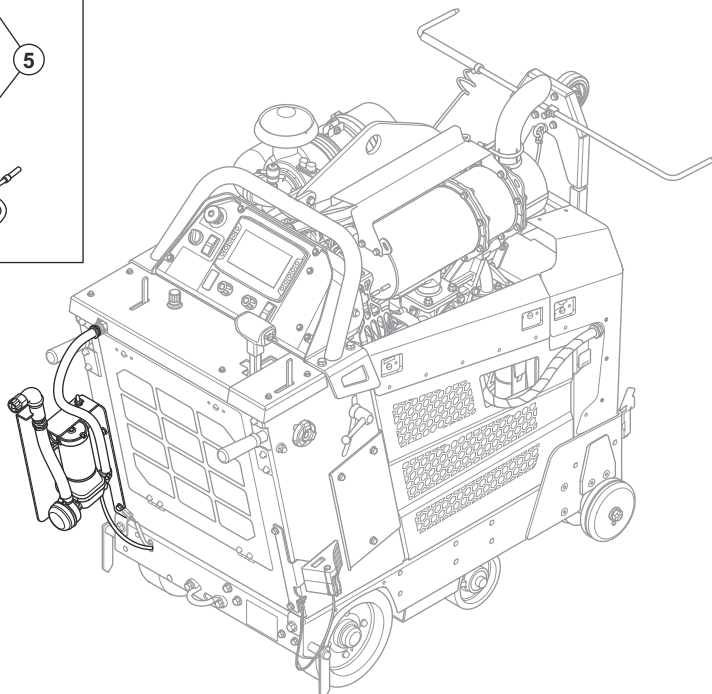
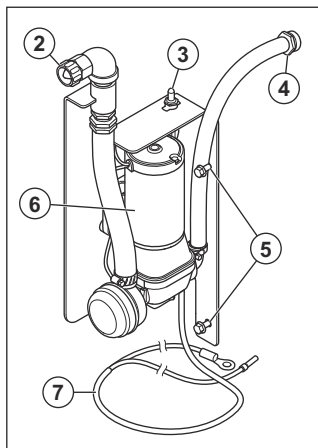
Sissejuhatus.....	2	Töö.....	13
Ohutus.....	5	Hooldus.....	14
Montaaž.....	5	Kõrvaldamine.....	14

Sissejuhatus

Toote kirjeldus

Toode on veepump, mida kasutatakse koos Husqvarna pörandasaagidega. Lisateavet leiate pörandasae kasutusjuhendist.

Toote tutvustus (Water pump kit)



1. Kasutusjuhend
2. Sisselase veepumpa
3. ON/OFF lüüti
4. Väljalase välistööriista
5. Paigalduspoldid
6. Veepump
7. Juhtmekomplekt



Enne toote kasutamist lugege juhend hoolikalt läbi ja veenduge, et oleksite juhistest aru saanud.



See toode vastab kehtivatele EÜ direktiividele.

Sümbolid tootel



HOIATUS! Toode võib olla ohtlik ja põhjustada kasutaja või kõrvaliste isikute ohtliku kehavigastuse või surma. Olge ettevaatlik ja kasutage toodet õigesti.

Märkus: Ülejäänud seadmel toodud sümbolid/ tähised vastavad teatud riikides kehtivatele sertifitseerimisnõuetele.

Toote kahjustused

Me ei vastuta meie tootele tekitatud kahjude eest, kui:

- toodet on valesti parandatud;
- toodet on valesti kasutatud;
- toote parandamisel on kasutatud osi, mis ei ole tootja poolt valmistatud või heaks kiidetud;
- tootel on kasutatud tarvikut, mis ei ole tootja poolt valmistatud või heaks kiidetud;
- toodet ei ole parandatud volitatud hoolduskeskuses või volitatud isiku poolt.

Ohutus

Ohutuse määratlused

Järgnevad määratlused näitavad märgusõnade raskusastet.



HOIATUS: Kehavigastused.



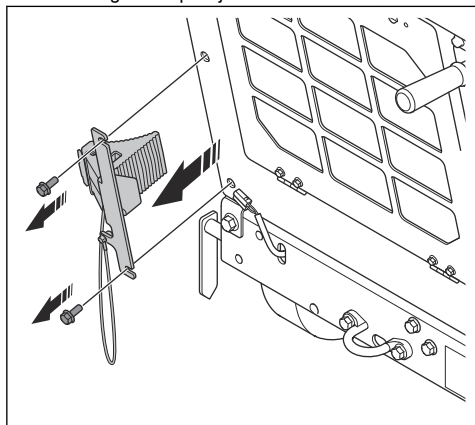
ETTEVAATUST: Toote kahjustus.

Märkus: See teave hõlbustab toote kasutamist.

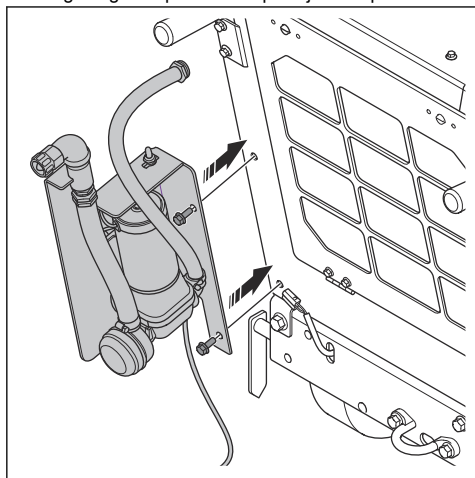
Montaaž

Veepumba komplekti paigaldamine (seisupiduriga)

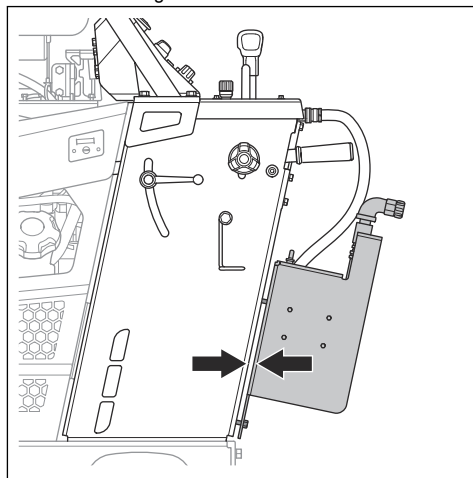
1. Eemaldage kaks polti ja kronstein.



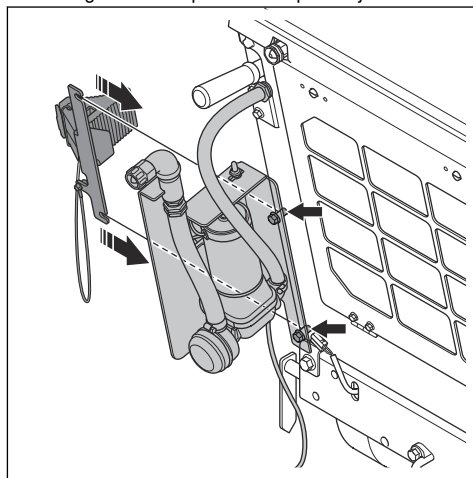
2. Paigaldage veepumba komplekt ja kaks polti.



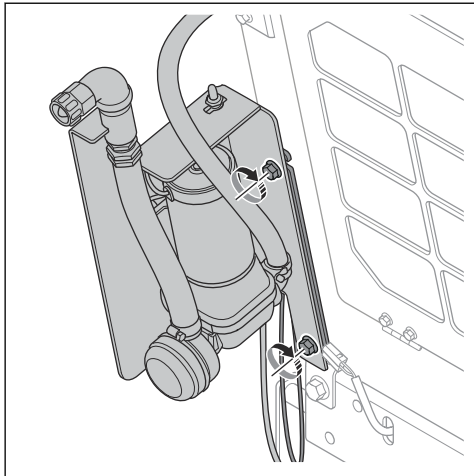
3. Pingutage lahtiseid polte. Säilitage veepumba ja toote vahekaugust.



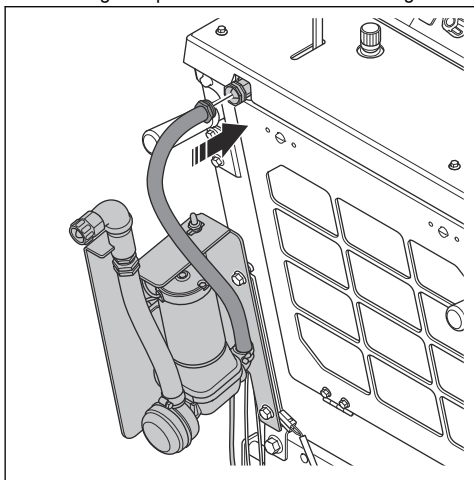
4. Haakige kronstein poldidele veepumba jaoks.



5. Pingutage polte.



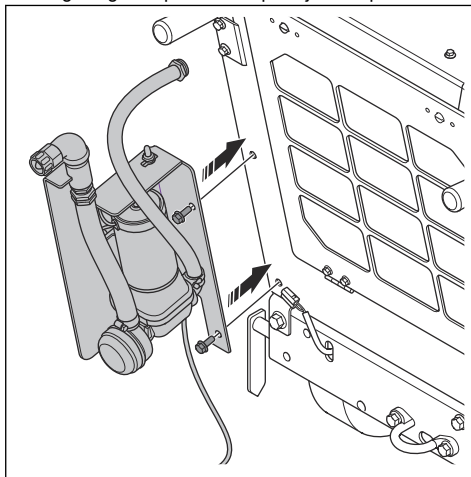
6. Ühendage veepumba voolik toote sisselaskega.



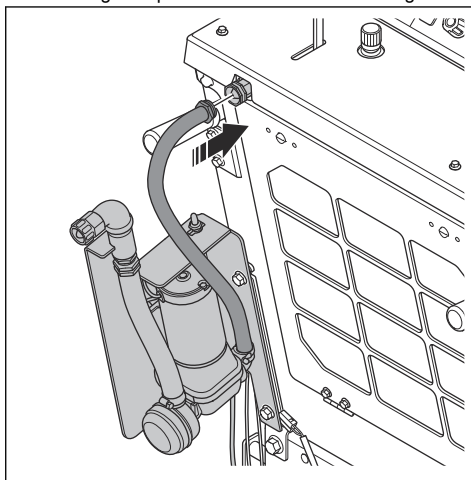
7. Paigaldage veepumba komplekti juhtmekimp. Vt jaotist *Juhtmekimbu paigaldamine lk 7.*

Veepumba komplekti paigaldamine (seisupidurita)

1. Paigaldage veepumba komplekt ja kaks polti.



2. Ühendage veepumba voolik toote sisselaskega.



3. Paigaldage veepumba komplekti juhtmekimp. Vt jaotist *Juhtmekimbu paigaldamine lk 7.*

Tagumise vasakpoolse ratta eemaldamine ja paigaldamine



HOIATUS: Veenduge, et tõsteseade oleks õigete mõõtmetega.



HOIATUS: Ärge tõstke kahjustatud toodet. Veenduge, et tõsteaas oleks õigesti kinnitatud ning kahjustusteta.

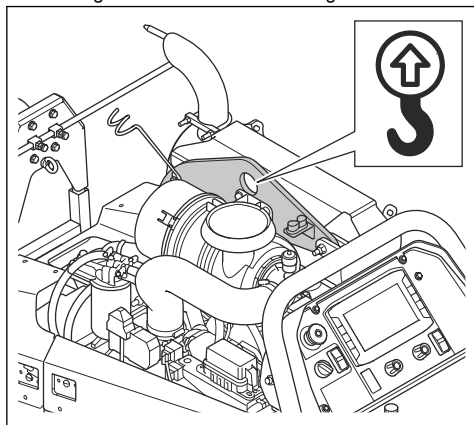


HOIATUS: Ärge kõndige ega seiske tõstetud toote all või lähedal.

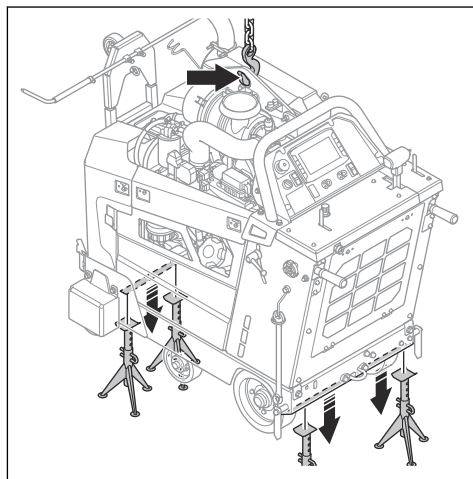


ETTEVAATUST: Ärge kasutage seadme tõstmiseks töökaepidemeid.

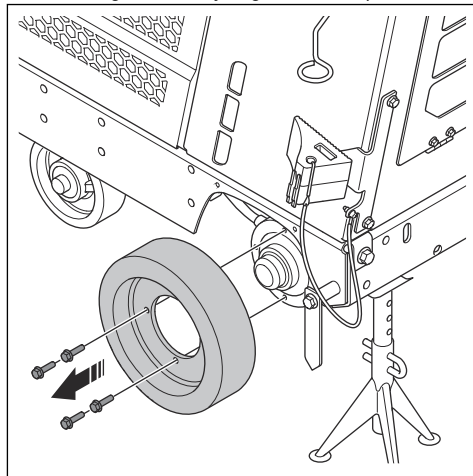
1. Kinnitage tõsteseade tõsteaasa külge.



2. Tõstke toodet ja langetage see neljale tugijalale. Veenduge, et tõstevarustus toetab endiselt toote raskust.



3. Eemaldage neli kruvi ja tagumine vasakpoolne ratas.

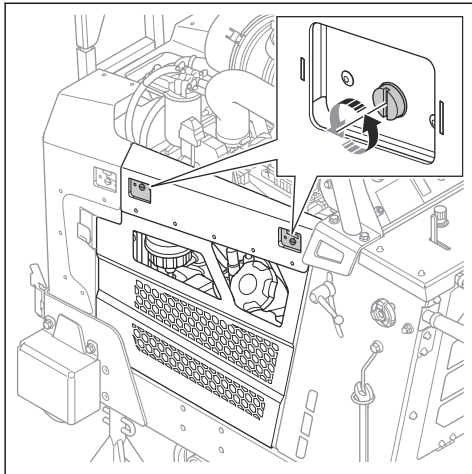


4. Paigaldage vastupidises järjestuses.

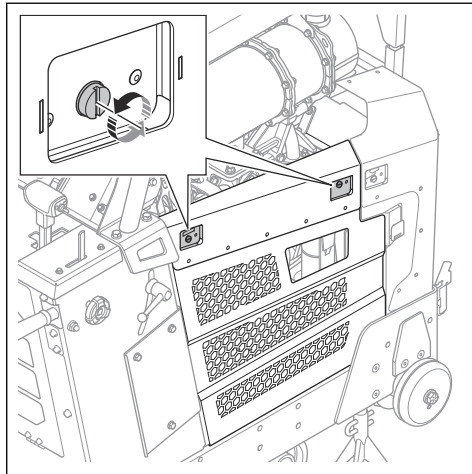
Juhtmekimbu paigaldamine

1. Eemaldage tagumine vasakpoolne ratas. Vt jaotist *Tagumise vasakpoolse ratta eemaldamine ja paigaldamine lk 7.*

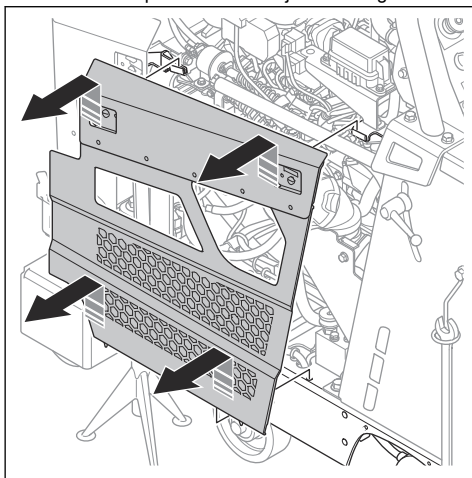
2. Avage kahe pöörde pilud vasakpoolsel kattel.



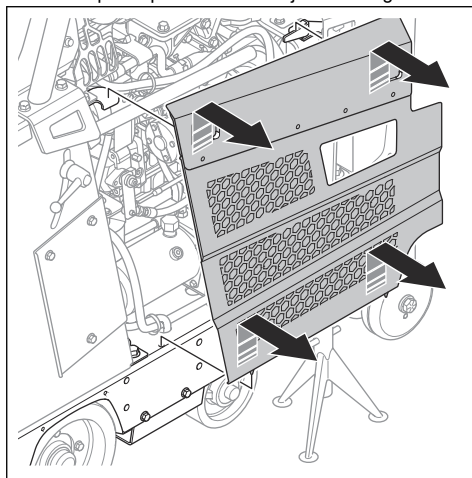
4. Avage kahe pöörde pilud parempoolsel kattel.



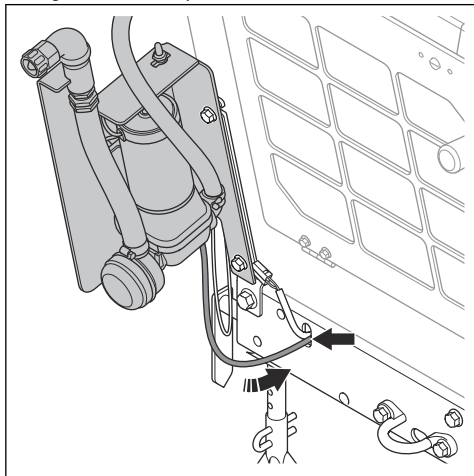
3. Tõstke vasakpoolne kate üles ja eemaldage see.



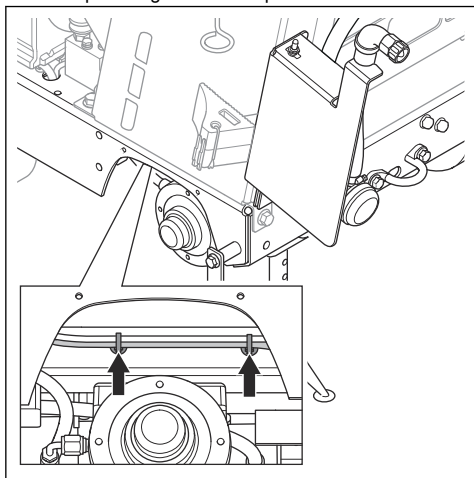
5. Tõstke parempoolne kate üles ja eemaldage see.



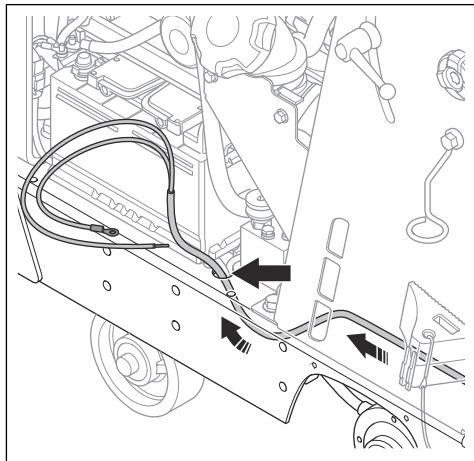
6. Pange veepumba komplekti juhtmekimp läbi toote tagumise alumise plaadi.



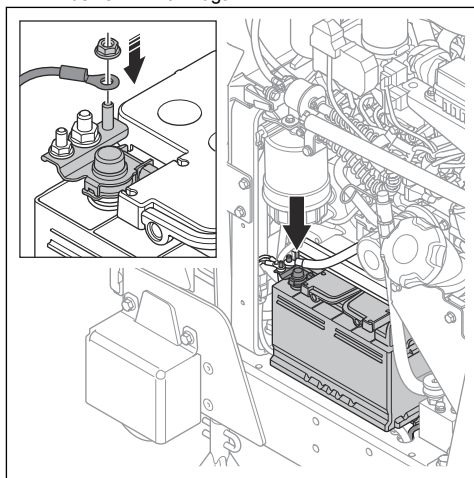
7. Kasutage kaablikõidikuid, et paigutada juhtmekimp vastu plaati tagumise vasakpoolse ratta kohal.



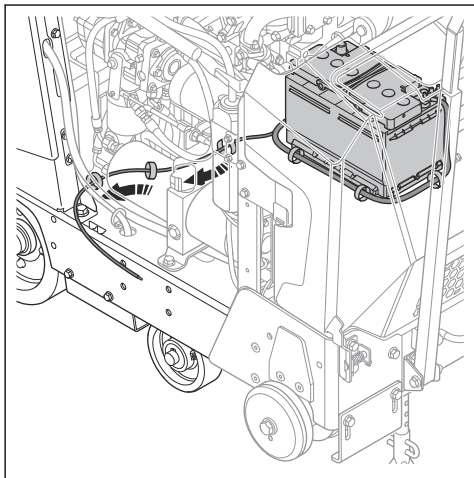
8. Paigutage juhtmekimp läbi raami põrandal asuva kaabliava.



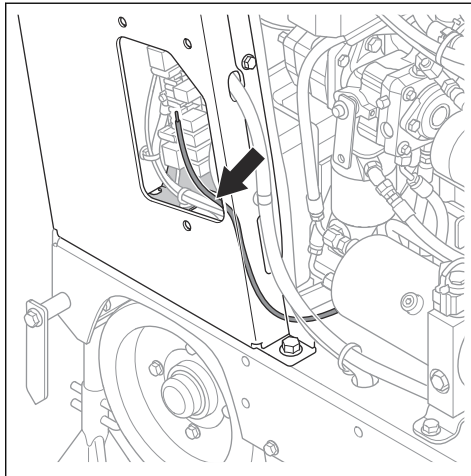
9. Ühendage veepumba komplekti akukaabel miinusklenni liitmikuga.



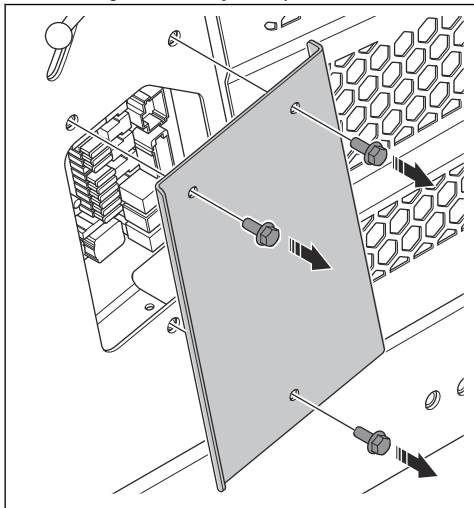
10. Lohistage trükkplaadi juhe mootori alt läbi ja paremalt välja. Kasutage juhtme paigaldamiseks kaablikõidikuid.



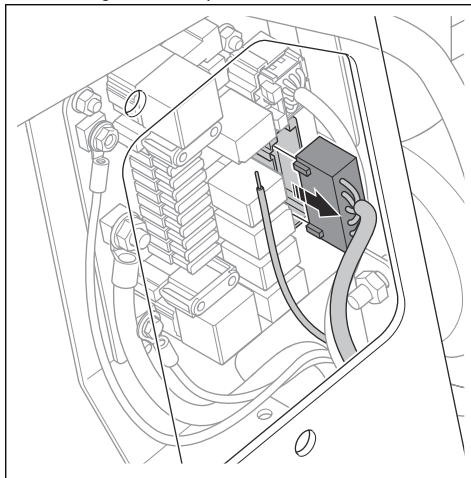
12. Paigutage juhe läbi ava trükkplaadi suunas.



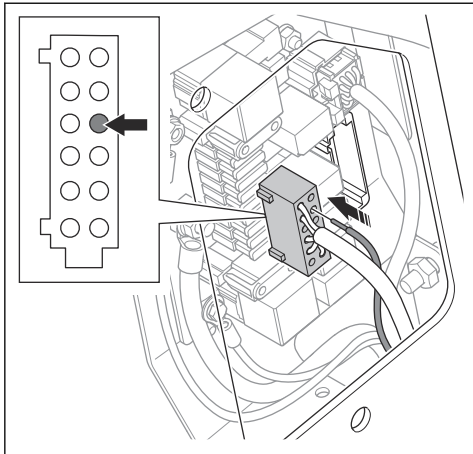
11. Eemaldage kolm kruvi ja trükkplaadi kate.



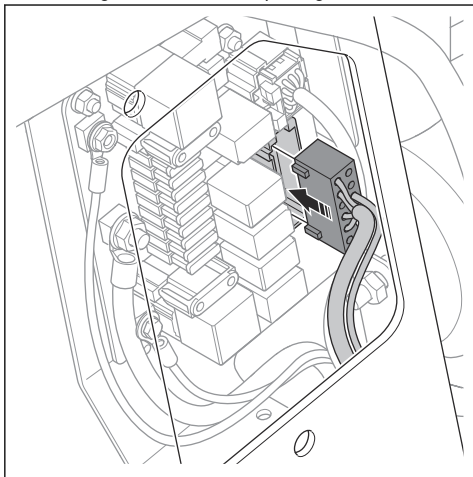
13. Ühendage lahti trükkplaadi kaabel X45.



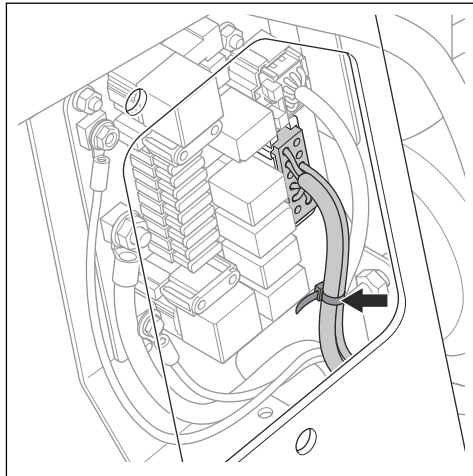
14. Ühendage juhe pistmikuga X45.6 kaabliil X45.



15. Ühendage kaabel X45 trükkplaadiga.



16. Ühendage juhe kaabliga X45 kaablikõidiku abil.

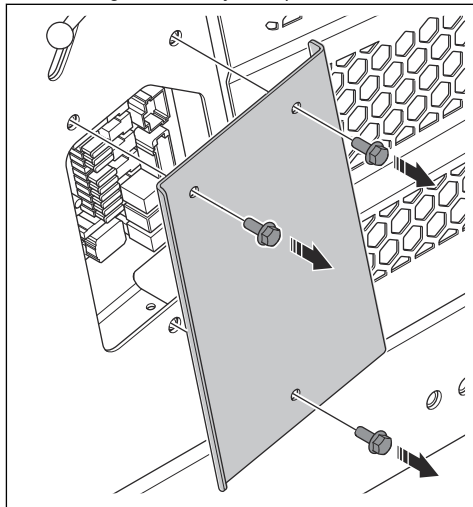


17. Paigaldage tagumine vasakpoolne ratas. Vt jaotist *Tagumise vasakpoolse ratta eemaldamine ja paigaldamine lk 7.*

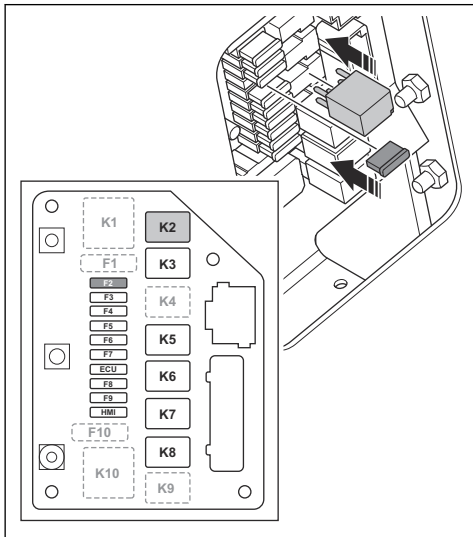
18. Paigaldage releed ja kaitsme trükkplaadile. Vt jaotist *Releede ja kaitsme paigaldamine lk 11.*

Releede ja kaitsme paigaldamine

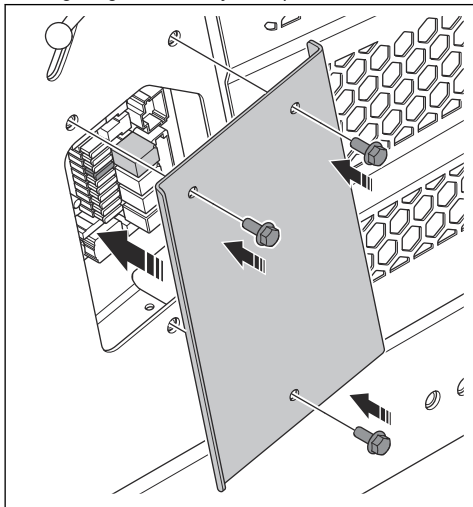
1. Eemaldage kolm kruvi ja trükkplaadi kate.



2. Paigaldage relee asukohta K2 ja kaitse (25 A) asukohta F2.



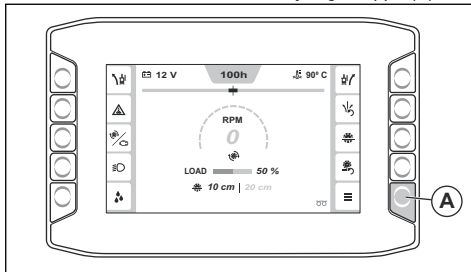
3. Paigaldage kolm kruvi ja trükkplaadi kate.



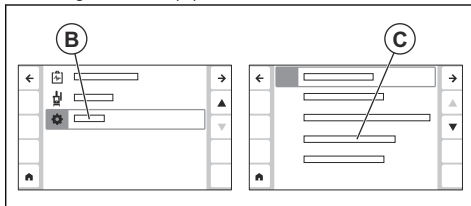
Seadete valimine kasutajaliideses

Märkus: Lisateabe saamiseks kasutajaliides ja selle funktsioonide kohta vt toote kasutusjuhendit.

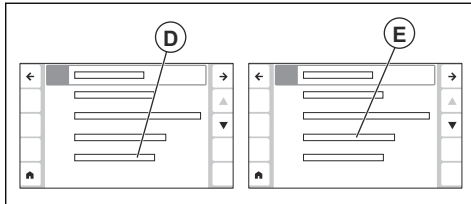
1. Peamenüüsse sisenemiseks vajutage nuppu (A).



2. Valige „Süsteemimenüü“ (B) ja „Masina konfiguratsioon“ (C).

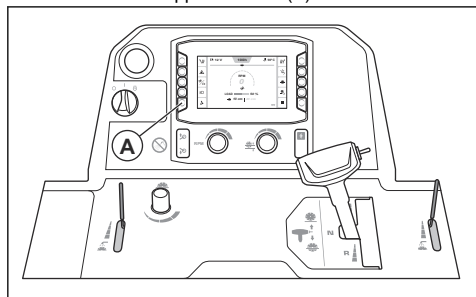


3. Valige „Lisafunktsioonid“ (D) ja siis „Veepump“ (E).



Veepumba komplekti kasutamine

1. Vajutage veepumba komplekti käivitamiseks ja seiskamiseks nuppu ON/OFF (A).



Hooldus

Hooldusgraafik

* = üldised hooldustööd, mida teeb toote kasutaja.
Juhiseid ei ole selles kasutusjuhendis.

X = juhised on selles kasutusjuhendis.

O = juhiseid ei ole selles kasutusjuhendis. Laske
hooldustööd teha volitatud hooldustöökojas.

Hooldus	Iga päev	50 h
Puhastage seadme väliskülge.	X	
Kontrollige toodet kahjustuste suhtes.	X	

Kõrvaldamine

Järgige kohalikke jäätmekäitluseeskirju ja kehtivaid
seadusi.

TURINYS

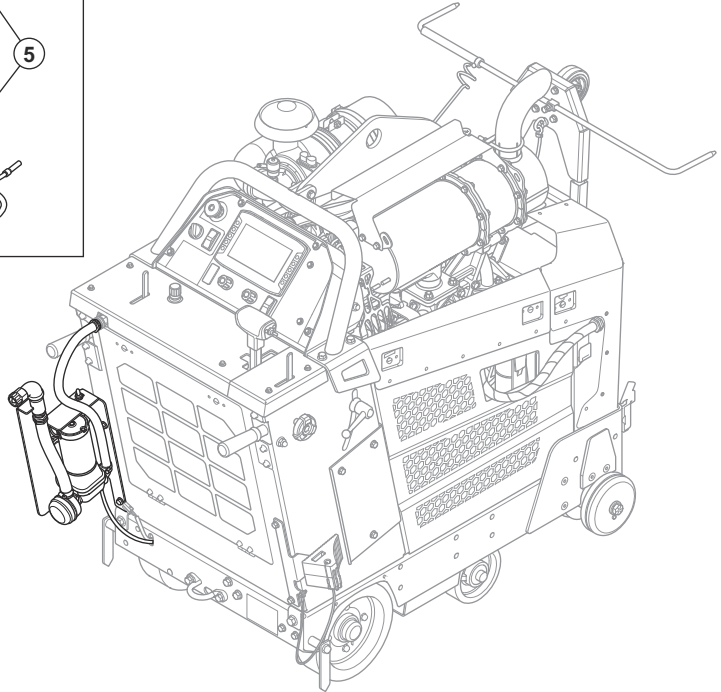
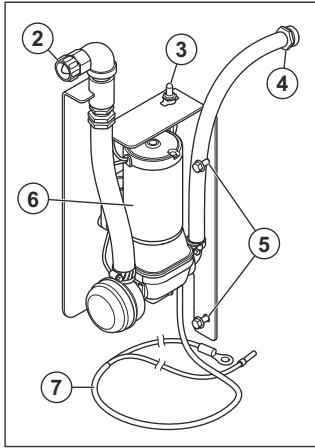
Įvadas.....	15	Naudojimas.....	26
Saugumas.....	18	Techninė priežiūra.....	27
Surinkimas.....	18	Šalinimas.....	27

Įvadas

Gaminio aprašas

Šis gaminys yra vandens siurblys, naudojamas kartu su Husqvarna betono grindų pjovimo mašinomis. Daugiau informacijos ieškokite betono grindų pjovimo mašinos naudojimo instrukcijoje.

Gaminio apžvalga (Water pump kit)



1. Naudojimo instrukcija
2. Vandens siurblio prijungimo įvadas
3. Įjungimo / išjungimo jungiklis
4. Išvestis į išorinį įrankį
5. Montavimo varžtai
6. Vandens siurblys
7. Laidų sistema



Prieš pradėdami eksploatuoti gaminį, atidžiai perskaitykite instrukcijas ir įsitikinkite, kad jas supratote.



Šis gaminys atitinka taikomas EB direktyvas.

Simboliai ant gaminio



ĮSPĖJIMAS. Šis gaminys gali būti pavojingas ir rimtai sužeisti arba pražudyti naudotoją arba aplinkinius. Būkite atsargūs ir tinkamai naudokite gaminį.

Pasižymėkite: Kiti ant gaminio pateikti simboliai (etiketės) skirti kai kurių rinkų sertifikavimo reikalavimams.

Produkto pažeidimai

Mes neatsakome už mūsų gaminio sugadinimą, jei:

- gaminys netinkamai suremontuotas;
- gaminys netinkamai naudojamas;
- gaminys suremontuotas naudojant kito gamintojo arba gamintojo nepatvirtintas dalis;
- gaminys turi kito gamintojo arba gamintojo nepatvirtintą priedą;
- gaminys suremontuotas ne patvirtintame techninės priežiūros centre arba jį suremontavo ne patvirtintas atstovas.

Saugumas

Saugos ženklų reikšmės

Toliau apibrėžiamas signalinių žodžių žymimas pavojus.



PERSPĖJIMAS: Gali susižeisti asmenys.



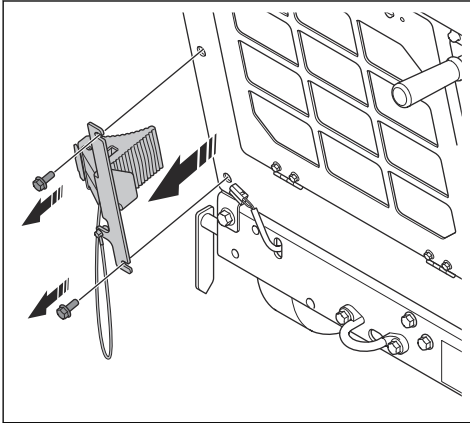
PASTABA: Galima sugadinti gaminį.

Pasižymėkite: Ši informacija padeda gaminį naudoti saugiau.

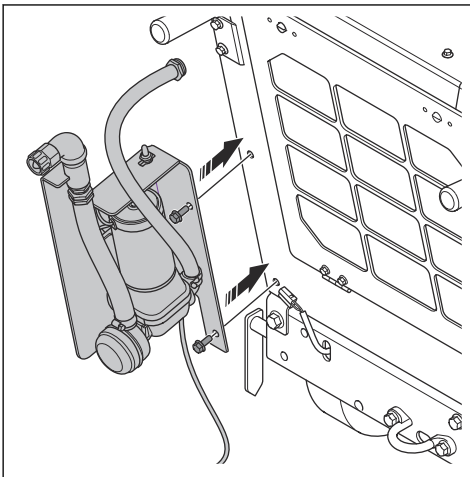
Surinkimas

Vandens siurblio rinkinio sumontavimas (su stovėjimo stabdžiu)

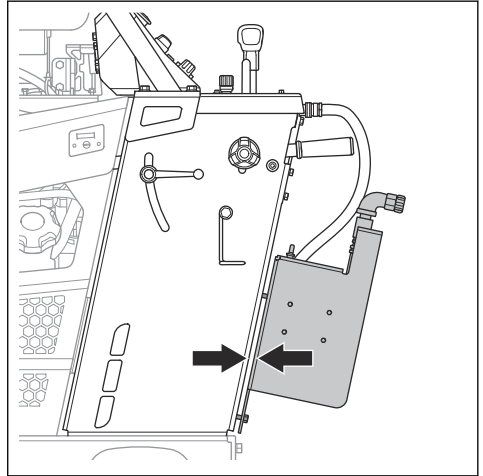
1. Išsukite 2 varžtus ir nuimkite laikiklį.



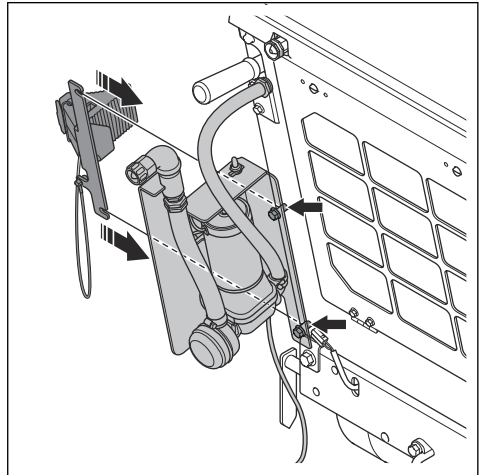
2. Sumontuokite vandens siurblio rinkinį ir įsukite 2 varžtus.



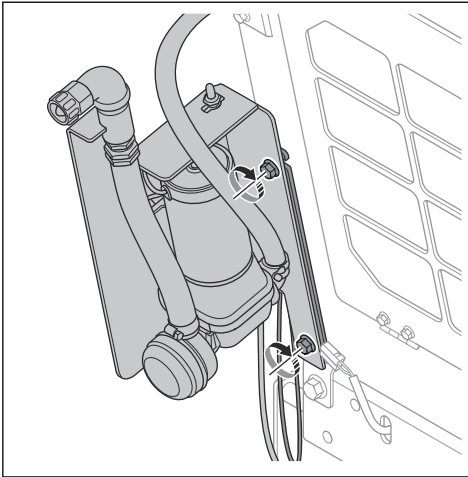
3. Priveržkite atsilaisvinusius varžtus. Išlaikykite atstumą tarp vandens siurblio ir gaminio.



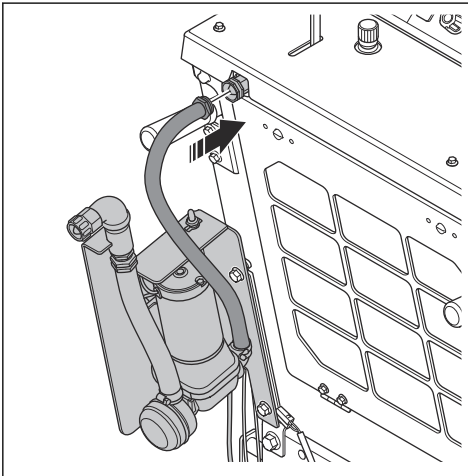
4. Pakabinkite laikiklį ant vandens siurbliui skirtų varžtų.



5. Priveržkite varžtus.



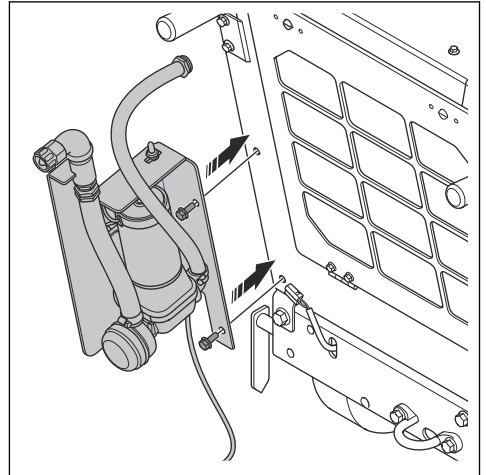
6. Prijunkite vandens siurblio žarną prie gaminio vandens išleidimo jungties.



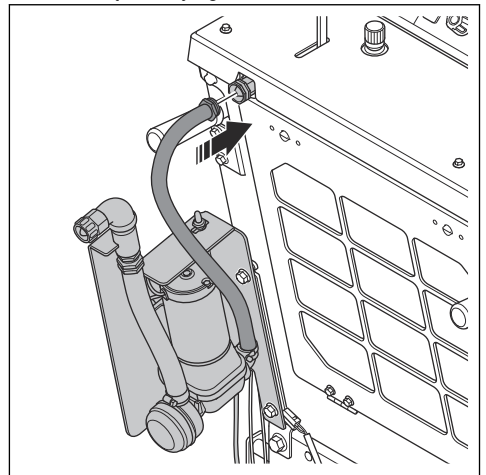
7. Prijunkite vandens siurblio rinkinio laidų sistemą. Žr. *Laidų sistemos sumontavimas psl. 20.*

Vandens siurblio rinkinio sumontavimas (be stovėjimo stabdžio)

1. Sumontuokite vandens siurblio rinkinį ir įsukite 2 varžtus.



2. Prijunkite vandens siurblio žarną prie gaminio vandens išleidimo jungties.



3. Prijunkite vandens siurblio rinkinio laidų sistemą. Žr. *Laidų sistemos sumontavimas psl. 20.*

Galinio kairiojo rato nuėmimas ir uždėjimas



PERSPĖJIMAS: Įsitinkinkite, kad kėlimo įranga yra tinkamų matmenų.



PERSPĖJIMAS: Nėkelkite pažeisto gaminio. Patikrinkite, ar gerai įtaisyta ir nepažeista kėlimo kilpa.

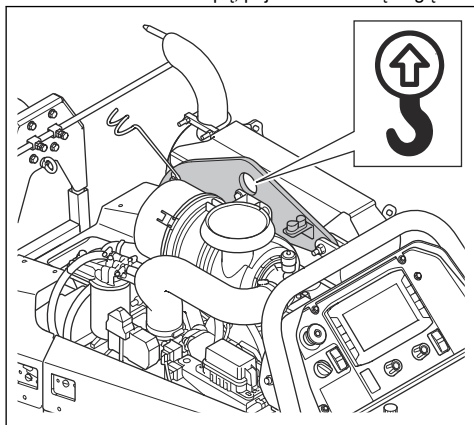


PERSPĖJIMAS: Nevaikščiokite ir nestovėkite po pakeltu gaminiu arba šalia jo.

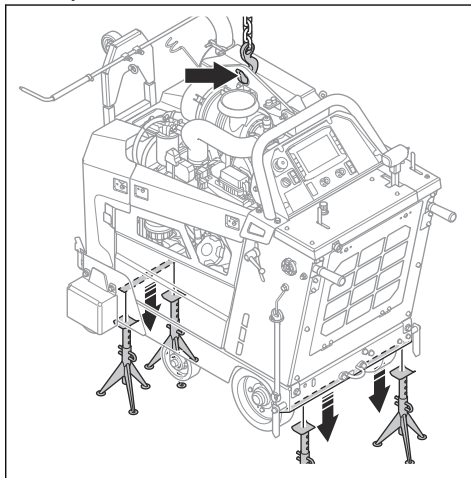


PASTABA: Nenaudokite darbinių rankenų kelti gaminius.

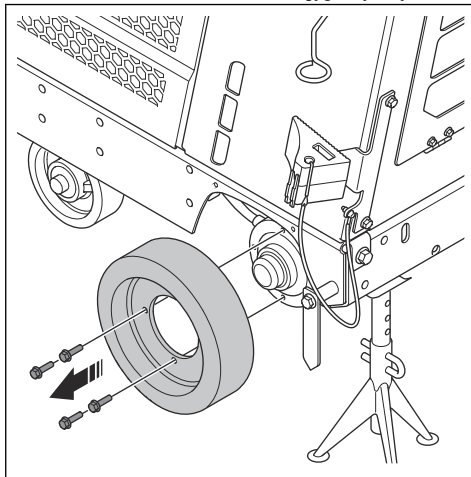
1. Naudodami kėlimo kilpą, prijunkite kėlimo įrangą.



2. Pakelkite gaminį ir nuleiskite jį ant 4 kėliklio stovų. Įsitinkinkite, kad kėlimo įranga gali atlaikyti gaminio svorį.



3. Išsukite 4 varžtus ir nuimkite kairįjį galinį ratą.

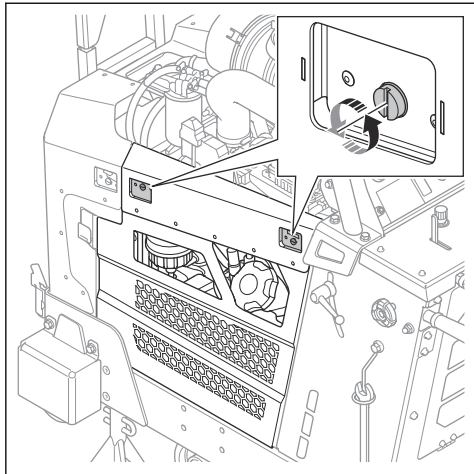


4. Montuokite atvirkštine eilės tvarka.

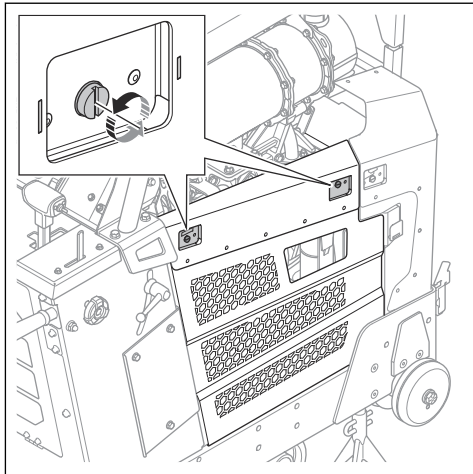
Laidų sistemos sumontavimas

1. Nuimkite galinį kairįjį ratą. Žr. *Galinio kairiojo rato nuėmimas ir uždėjimas psl. 20.*

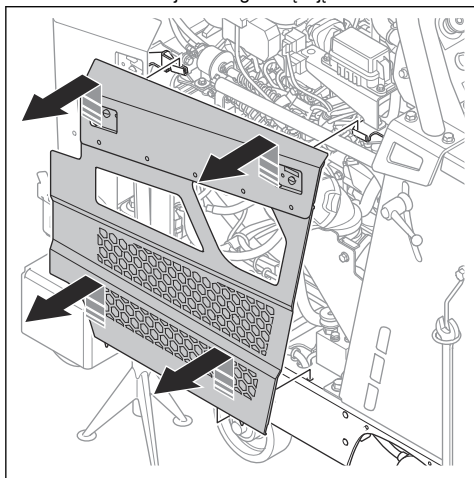
2. Kairiojo šono gaubte sukdami atidarykite 2 lizdus.



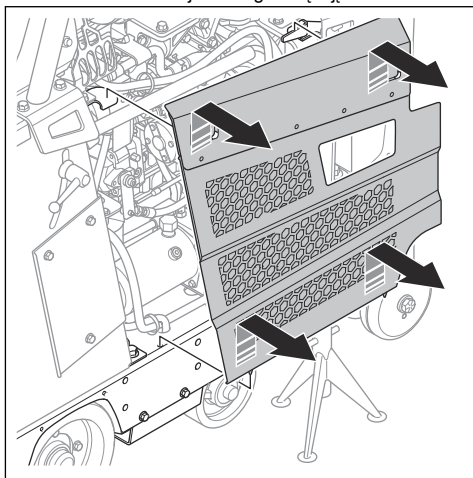
4. Dešiniojo šono gaubte sukdami atidarykite 2 lizdus.



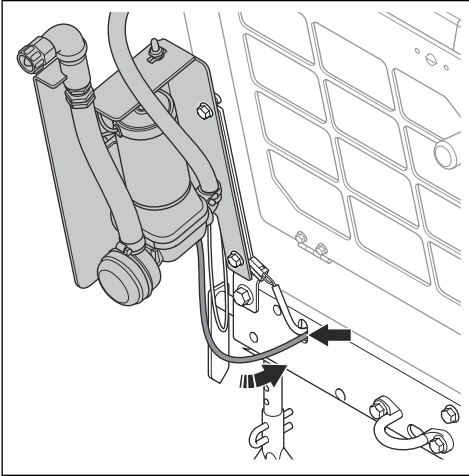
3. Kilstelėkite kairiojo šono gaubtą ir jį nuimkite.



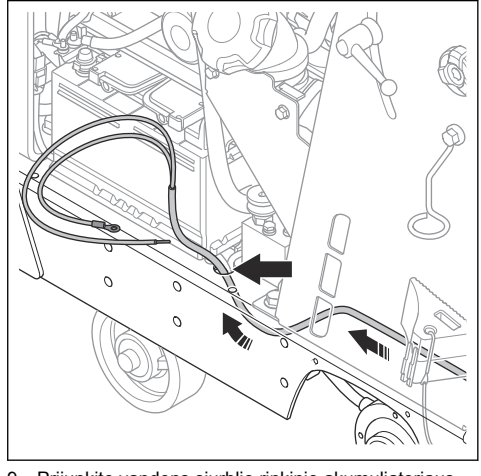
5. Kilstelėkite dešiniojo šono gaubtą ir jį nuimkite.



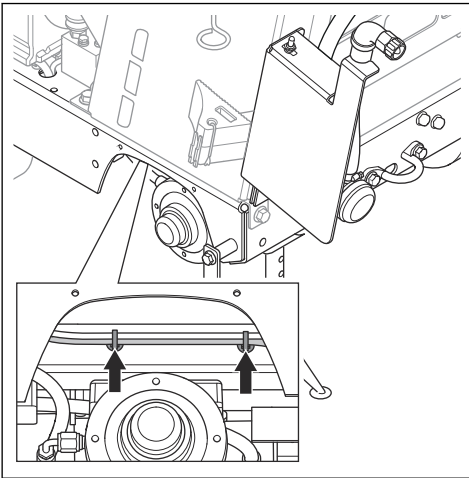
6. Prakiškite vandens siurblio rinkinio laidų sistemą per gaminio galinę apatinę plokštę.



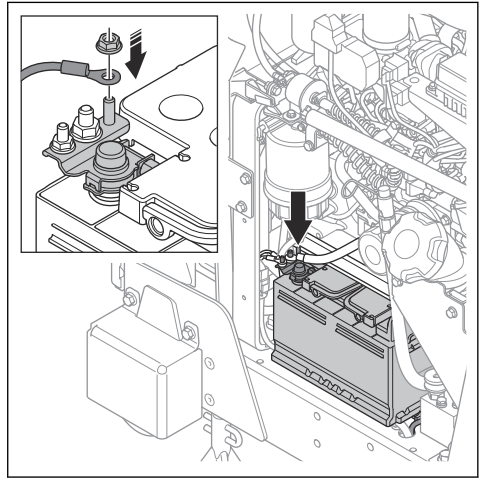
8. Prakiškite laidų sistemą per laidų angą rémo apačioje.



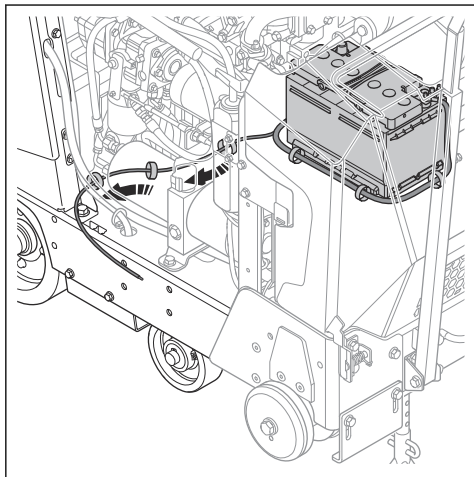
7. Laidų tvirtinimo dirželiais pritvirtinkite laidų sistemą prie plokštės virš galinio kairiojo rato.



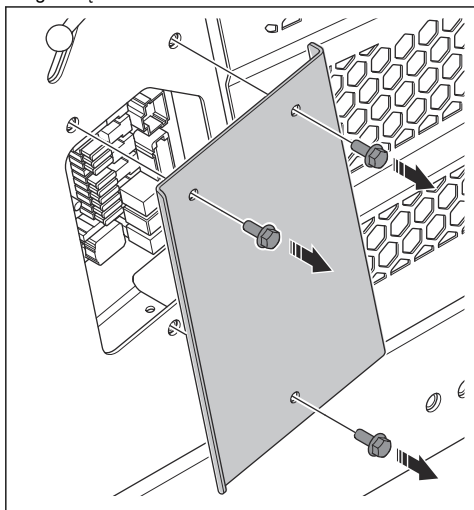
9. Prijunkite vandens siurblio rinkinio akumulatoriaus laidą prie neigiamojo gnybto.



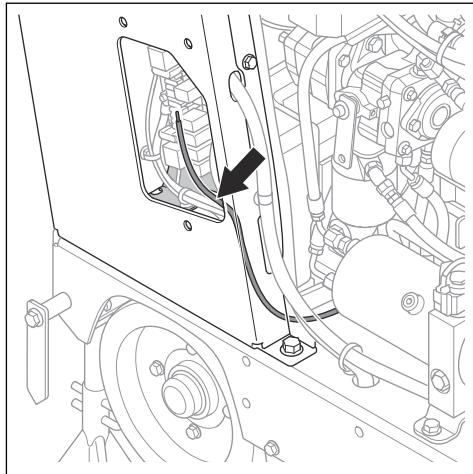
10. Nutieskite spausdintinės plokštės laidą po varikliu ir išveskite dešinėje pusėje. Pritvirtinkite laidą laidų tvirtinimo dirželiais.



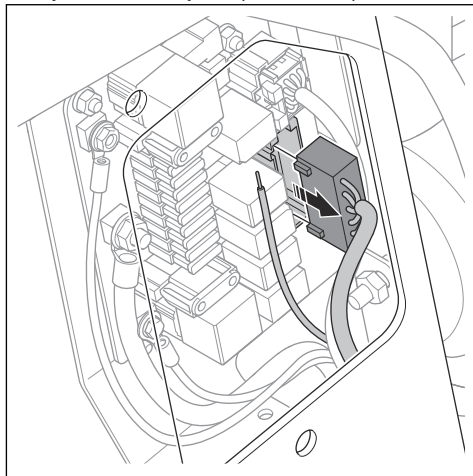
11. Išsukite 3 varžtus ir nuimkite spausdintinės plokštės gaubtą.



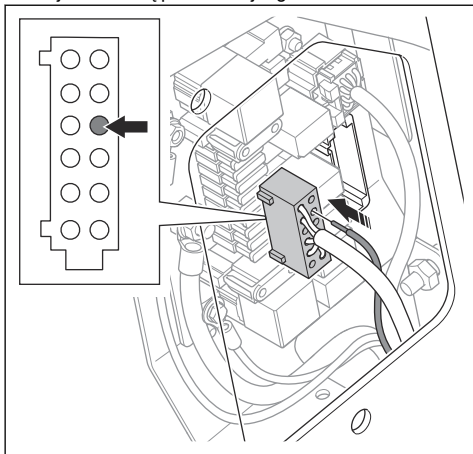
12. Prakiškite laidą per angą iki spausdintinės plokštės.



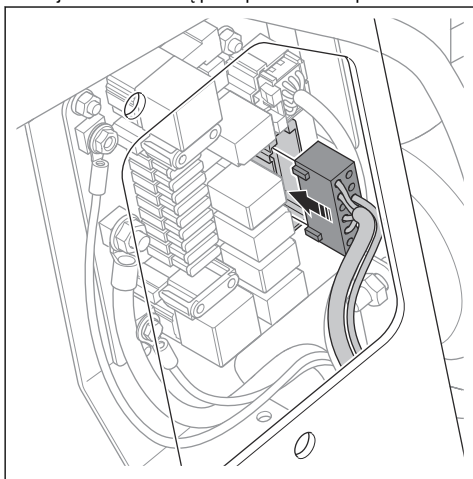
13. Atjunkite X45 laidą nuo spausdintinės plokštės.



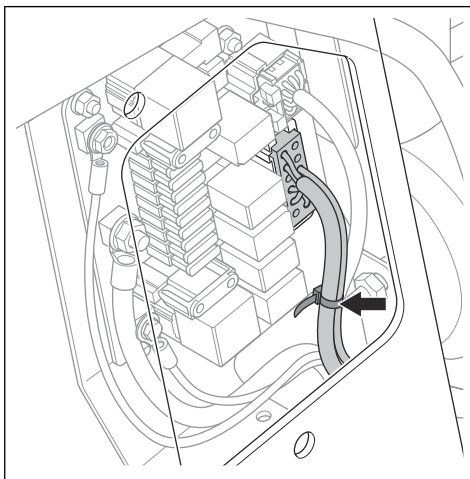
14. Prijunkite laidą prie X45.6 jungties ant X45 laido.



15. Prijunkite X45 laidą prie spausdintinės plokštės.



16. Laidų tvirtinimo dirželiu pritvirtinkite laidą prie X45 laido.

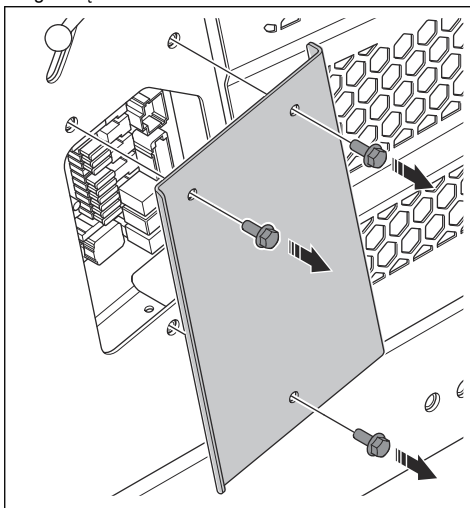


17. Sumontuokite galinį kairįjį ratą. Žr. *Galinio kairiojo rato nuėmimas ir uždėjimas psl. 20.*

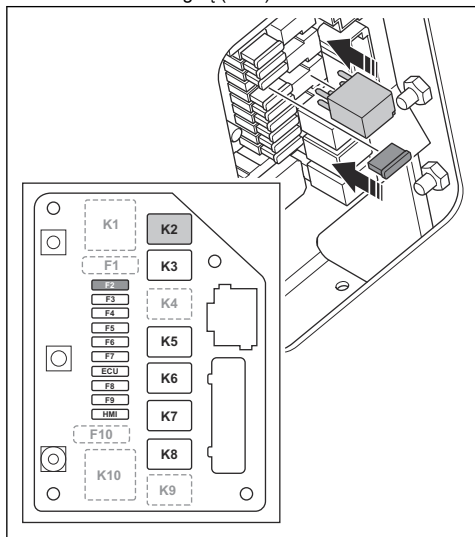
18. Spausdintinėje plokštėje sumontuokite relę ir saugiklį. Žr. *Relių ir saugiklio sumontavimas psl. 24.*

Relių ir saugiklio sumontavimas

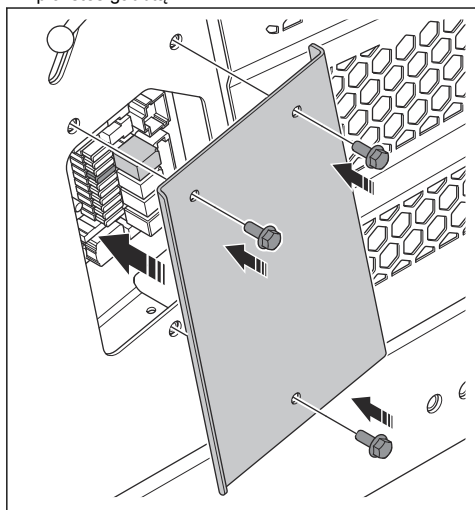
1. Išsukite 3 varžtus ir nuimkite spausdintinės plokštės gaubtą.



2. Padėtyje K2 sumontuokite relę, o padėtyje F2 sumontuokite saugiklį (25 A).



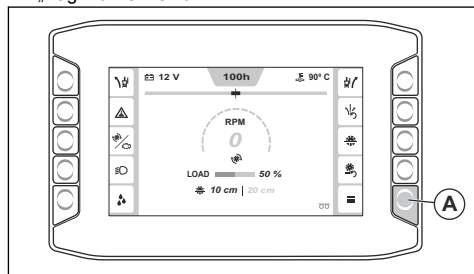
3. Įsukite 3 varžtus ir pritvirtinkite spausdintinės plokštės gaubtą.



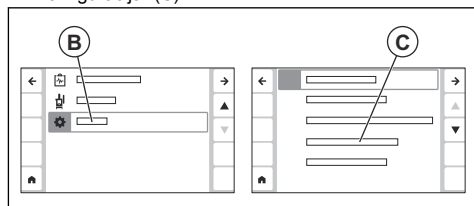
Nustatymų pasirinkimas žmogaus-įrenginio sąsajoje

Pasižymėkite: Daugiau informacijos apie žmogaus-įrenginio sąsają žr. Gaminio naudojimo instrukcijoje.

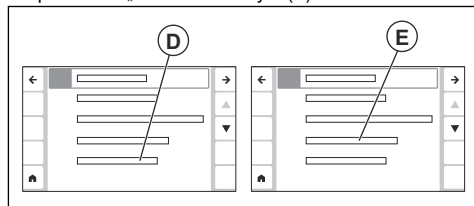
1. Paspauskite mygtuką (A), kad patektumėte į ekraną „Pagrindinis meniu“.



2. Eikite į parinktį „Sistemos meniu“ (B) ir „Gaminio konfigūracija“ (C).



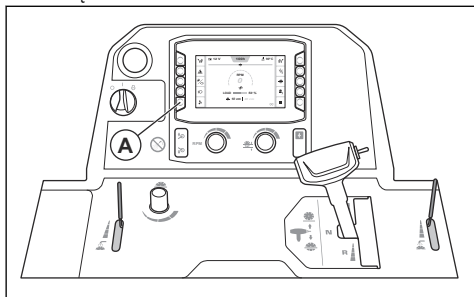
3. Eikite į parinktį „Papildomos funkcijos“ (D) ir pasirinkite „Vandens siurblys“ (E).



Naudojimas

Vandens siurblio rinkinio naudojimas

1. Paspauskite mygtuką ON/OFF (įjungti / išjungti) (A), kad įjungtumėte arba išjungtumėte vandens siurblio rinkinį.



Techninė priežiūra

Techninės priežiūros grafikas

* = bendrieji techninės priežiūros darbai, kuriuos atlieka operatorius. Nurodymai pateikti ne šioje naudojimo instrukcijoje.

X = nurodymai pateikti šioje naudojimo instrukcijoje.

O = nurodymai pateikti ne šioje naudotojo instrukcijoje.

Techninės priežiūros darbus leiskite atlikti įgaliotam techninės priežiūros atstovui.

Techninė priežiūra	Kasdien	Kas 50 val.
Nuvalykite išorinius gaminio paviršius.	X	
Patikrinkite, ar gaminys neapgadintas.	X	

Šalinimas

Laikykitės vietinių atliekų tvarkymo reikalavimų ir galiojančių teisės aktų.

Saturs

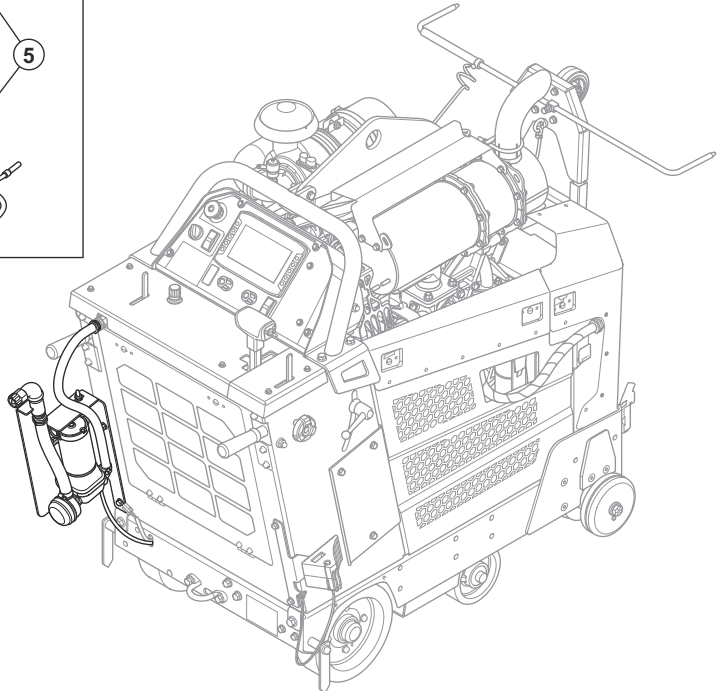
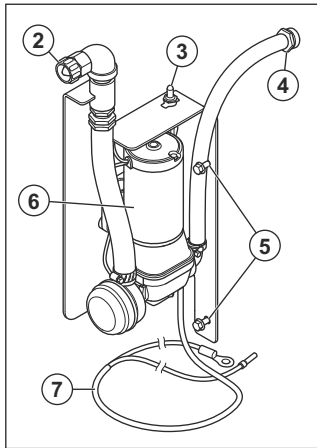
Ievads.....	28	Lietošana.....	39
Drošība.....	31	Tehniskā apkope.....	40
Montāža.....	31	Utilizēšana.....	40

Ievads

Izstrādājuma apraksts

Izstrādājums ir ūdens sūkņis, ko izmanto kopā ar Husqvarna grīdas zāģiem. Lai iegūtu papildu informāciju, skatiet grīdas zāģa lietotāja rokasgrāmatu.

Izstrādājuma pārskats (Water pump kit)



1. Lietotāja rokasgrāmata
2. Ieplūdes atvere ūdens sūknim
3. Ieslēgšanas/izslēgšanas slēdzis
4. Izvade uz ārējo rīku
5. Uzstādīšanas skrūves
6. Ūdens sūknis
7. Vadojums



Rūpīgi izlasiet šo rokasgrāmata un pirms izstrādājuma lietošanas pārliecinieties, ka izprotiet norādījumus.



Izstrādājums atbilst spēkā esošo EK direktīvu prasībām.

Simboli uz izstrādājuma



BRĪDINĀJUMS. Šis izstrādājums var būt bīstams un radīt smagas vai nāvējošas traumas operatoram vai apkārtējiem. Esiet uzmanīgi un lietojiet izstrādājumu pareizi.

Piezīme: Pārējie uz izstrādājuma norādītie simboli/norādes atbilst dažu reģionu sertifikācijas prasībām.

Izstrādājuma bojājumi

Mēs neuzņemsimies atbildību par izstrādājuma bojājumiem, ja:

- ir veikts nepareizs izstrādājuma remonts;
- izstrādājums tiek nepareizi izmantots;
- izstrādājuma remonts veikts, izmantojot detaļas, ko nav nodrošinājis vai apstiprinājis ražotājs;
- izstrādājumam tiek pievienots piederums, ko nav nodrošinājis vai apstiprinājis ražotājs;
- izstrādājuma remonts nav veikts pilnvarotā remontdarbnīcā vai pie pilnvarota speciālista.

Drošība

Drošības definīcijas

Tālāk sniegtās definīcijas norāda katra signālvārda nozīmīguma līmeni.



BRĪDINĀJUMS: Traumas.



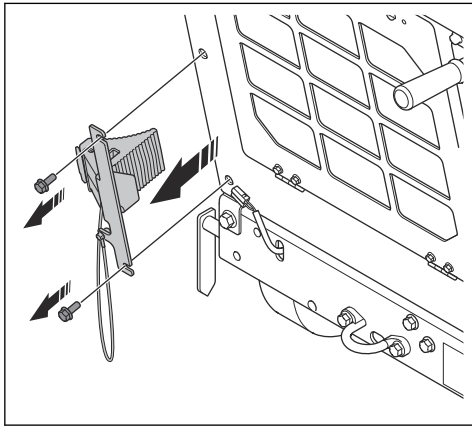
IEVĒROJIET: Izstrādājuma bojājumi.

Piezīme: Šī informācija atvieglo izstrādājuma lietošanu.

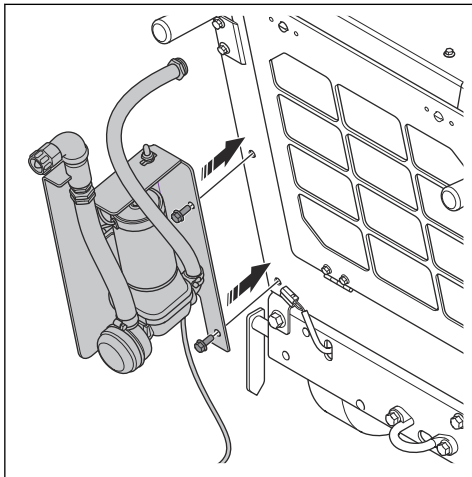
Montāža

Lai uzstādītu ūdens sūkņa komplektu (ar stāvbremzi):

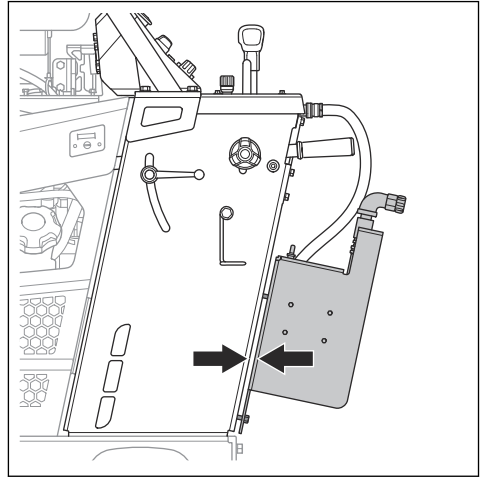
1. Izskrūvējiet 2 skrūves un noņemiet kronšteinu.



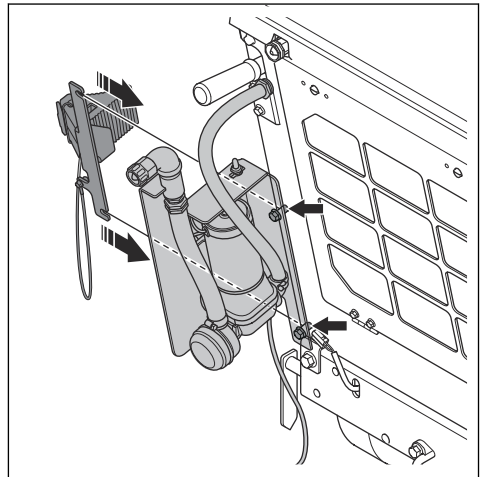
2. Uzstādiet ūdens sūkņa komplektu un ieskrūvējiet 2 skrūves.



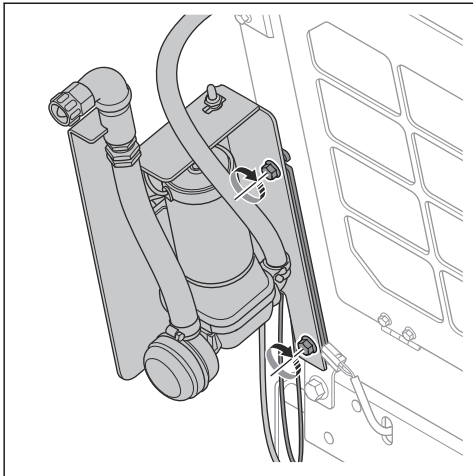
3. Pievelciet vaļīgās skrūves. Nodrošiniet atstarpi starp ūdens sūkni un izstrādājumu.



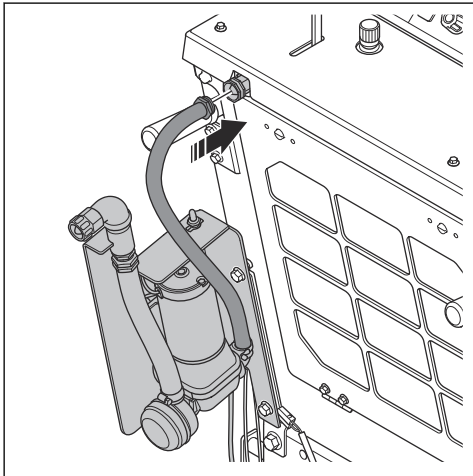
4. Uzāķējiet kronšteinu uz ūdens sūkņa skrūvēm.



5. Pievelciet skrūves.



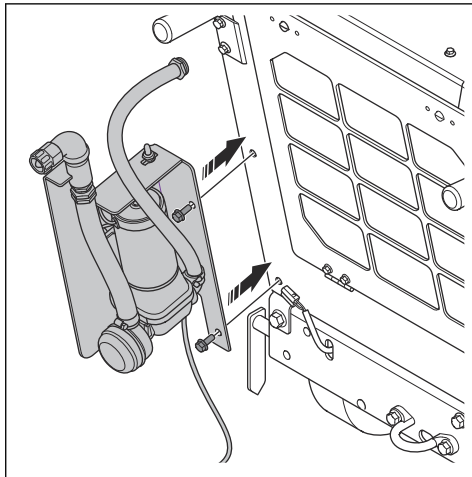
6. Pievienojiet ūdens sūkņa šļūteni pie izstrādājuma ūdens ieplūdes savienotāja.



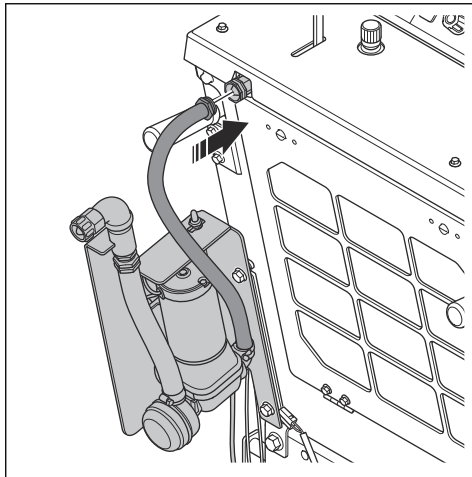
7. Uzstādiēt ūdens sūkņa komplekta vadojumu. Skatiet šeit: *Vadojuma uzstādīšana lpp. 33.*

Lai uzstādītu ūdens sūkņa komplektu (bez stāvbremzes):

1. Uzstādiēt ūdens sūkņa komplektu un ieskrūvējiet 2 skrūves.



2. Pievienojiet ūdens sūkņa šļūteni pie izstrādājuma ūdens ieplūdes savienotāja.



3. Uzstādiēt ūdens sūkņa komplekta vadojumu. Skatiet šeit: *Vadojuma uzstādīšana lpp. 33.*

Lai noņemtu un uzstādītu aizmugurējo kreiso riteņi



BRĪDINĀJUMS: Pārbaudiet, vai celšanas aprīkojums ir atbilstoša izmēra.



BRĪDINĀJUMS: Neceliet bojātu izstrādājumu. Pārbaudiet, vai celšanas cilpa ir pareizi uzstādīta un nav bojāta.

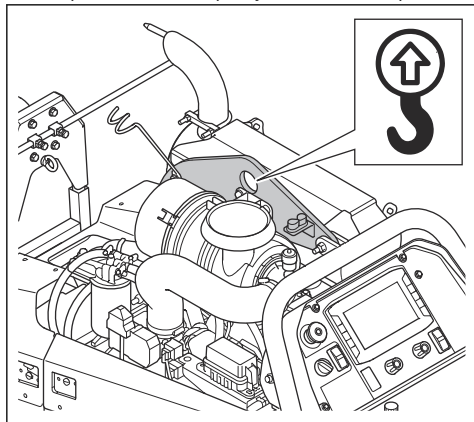


BRĪDINĀJUMS: Nestaigājiet un neuzturieties zem pacelta izstrādājuma vai tā tuvumā.

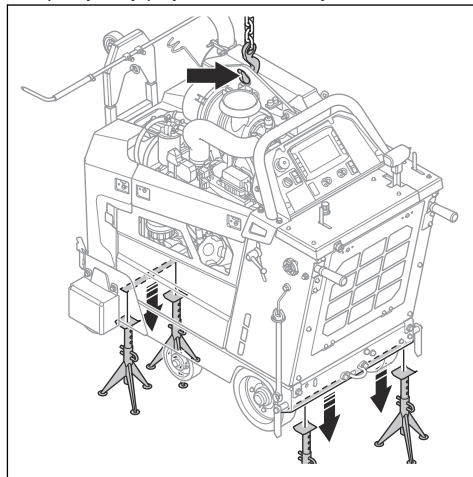


IEVĒROJIET: Neizmantojiet darbības rokturus izstrādājuma pacelšanai.

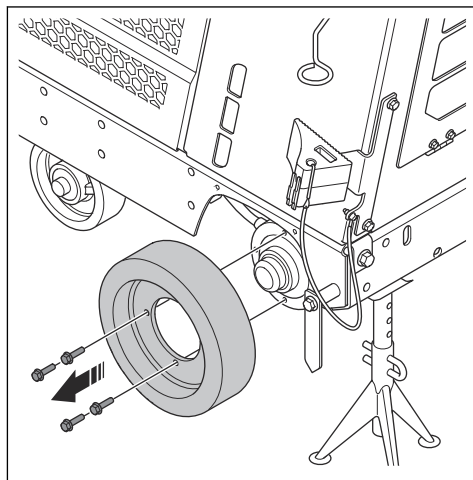
1. Iestipriniet celšanas aprīkojumu celšanas cilpā.



2. Paceliet izstrādājumu un nolaidiet to uz 4 domkratiem. Pārliecinieties, ka pacelšanas aprīkojums joprojām notur izstrādājuma svaru.



3. Izskrūvējiet 4 skrūves un noņemiet aizmugurējo kreiso riteņi.

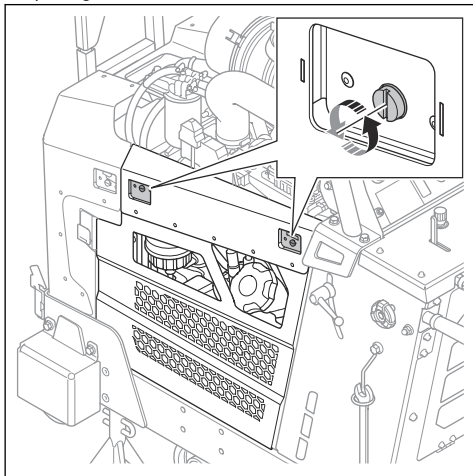


4. Uzstādiet, veicot darbības pretējā secībā.

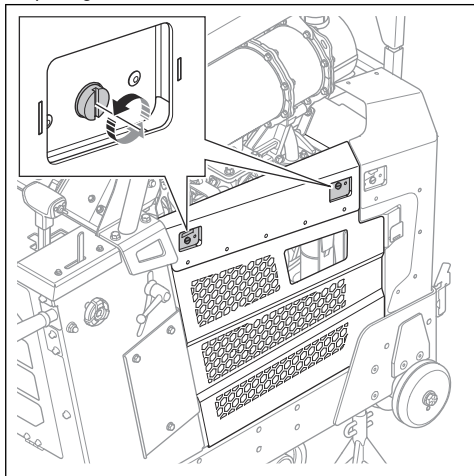
Vadojuma uzstādīšana

1. Noņemiet aizmugurējo kreiso riteņi. Skatiet šeit: *Lai noņemtu un uzstādītu aizmugurējo kreiso riteņi lpp. 33.*

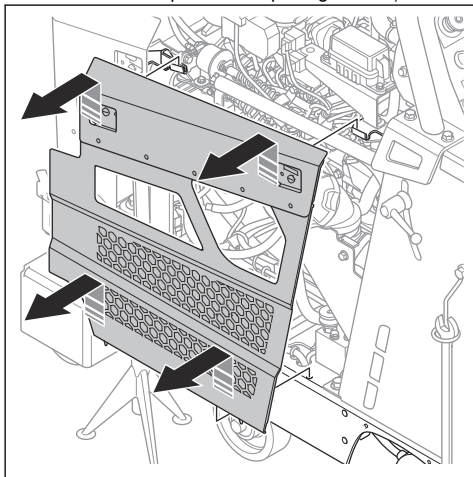
2. Atveriet 2 pagriežamās atveres kreisās puses sānu pārsegā.



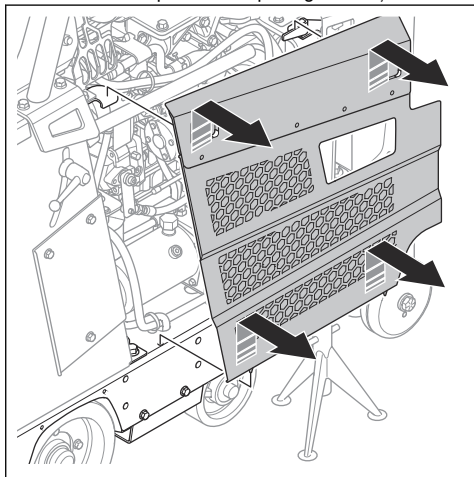
4. Atveriet 2 pagriežamās atveres labās puses sānu pārsegā.



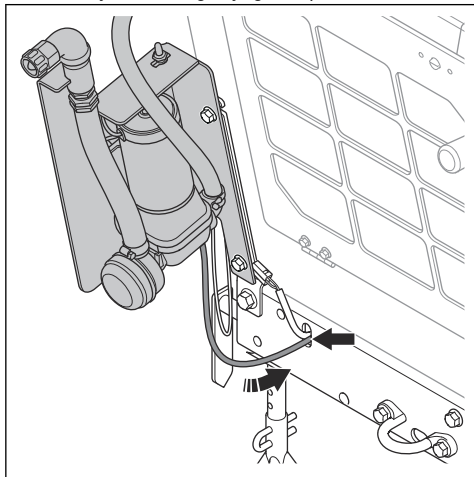
3. Paceliet kreisās puses sānu pārsegu un noņemiet to.



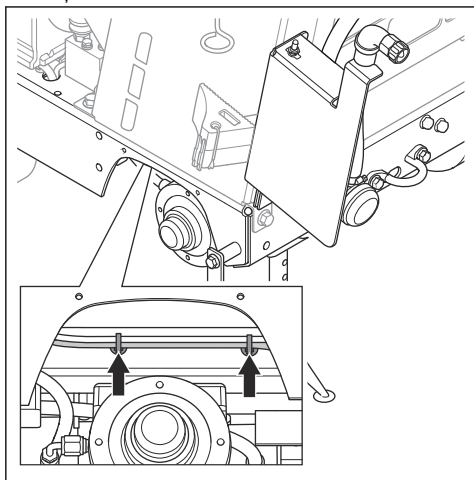
5. Paceliet labās puses sānu pārsegu un noņemiet to.



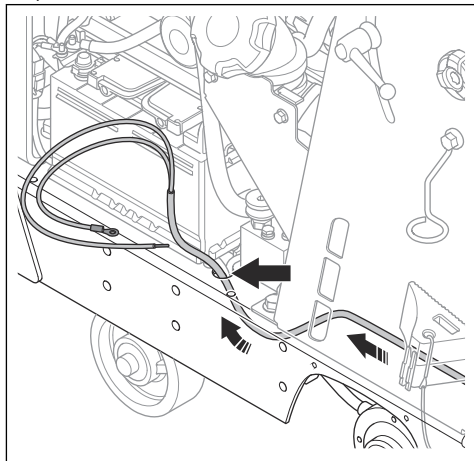
6. Ievietojiet ūdens sūkņa komplekta vadojumu caur izstrādājuma aizmugurējo grīdas plāksni.



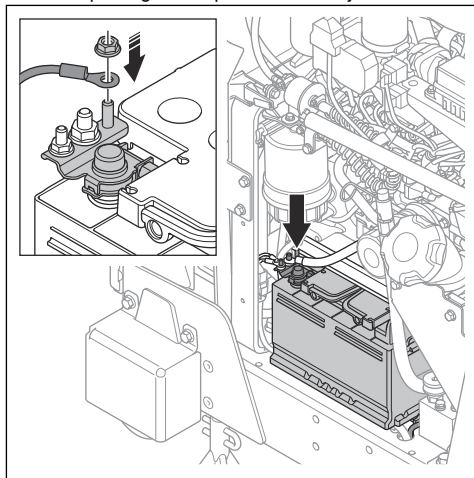
7. Izmantojiet kabelu savicējus, lai nostiprinātu vadojumu pie plāksnes virs aizmugurējā kreisā riteņa.



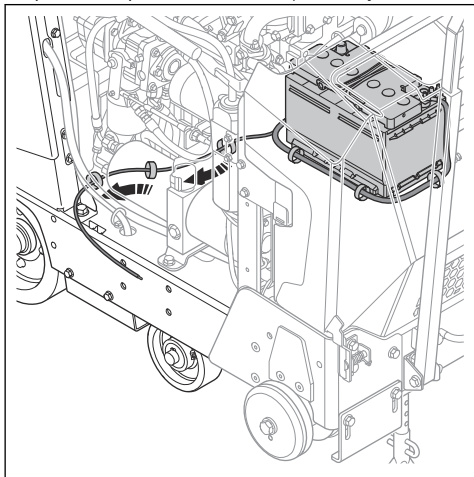
8. Izvelciet vadojumu caur kabeļa atveri rāmja pamatnē.



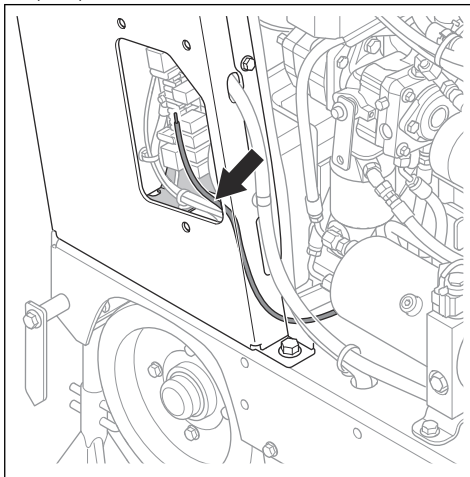
9. Pievienojiet ūdens sūkņa komplekta akumulatora kabeli pie negatīvās spaiļes savienotāja.



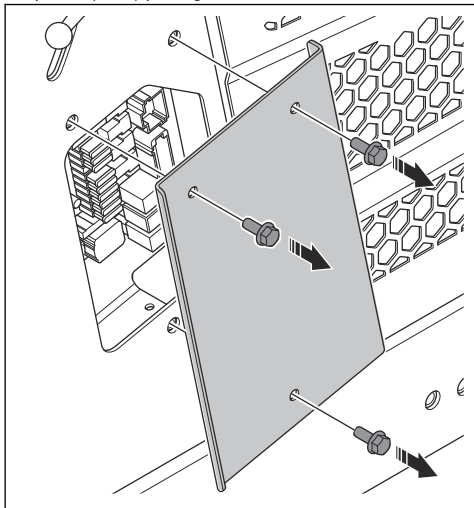
10. Izvelciet vadu PCB zem dzinēja un izvadiet to labajā pusē. Nostipriniet vadu ar kabelu savilcējiem.



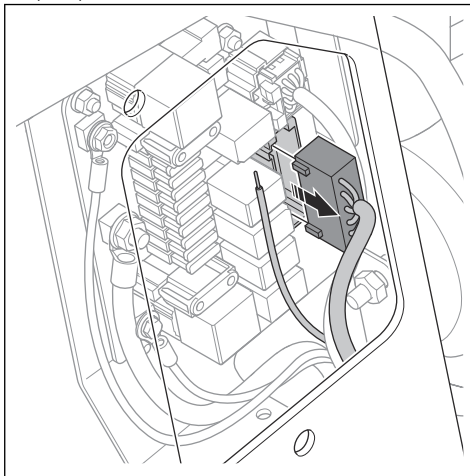
12. Izvadiet vadu caur atveri līdz iespiestshēmas platei (PCB).



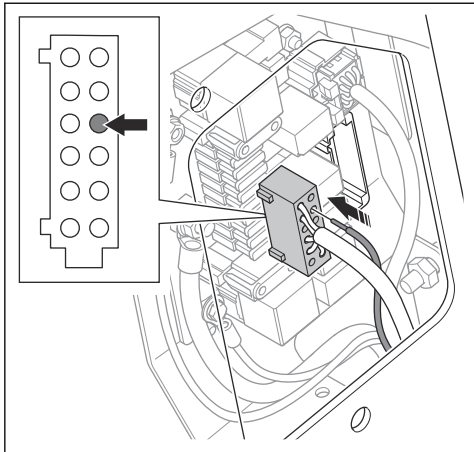
11. Izskrūvējiet 3 skrūves un noņemiet iespiestshēmas plates (PCB) pārsegu.



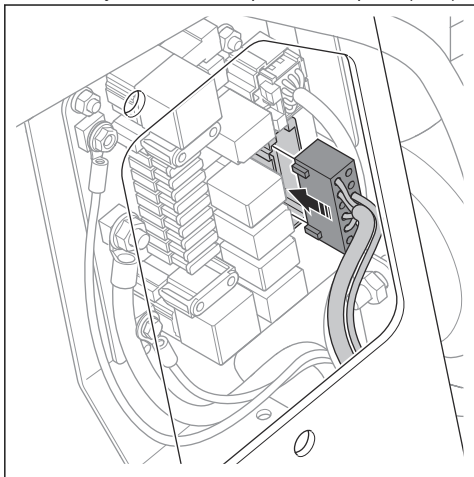
13. Atvienojiet X45 kabeli no iespiestshēmas plates (PCB).



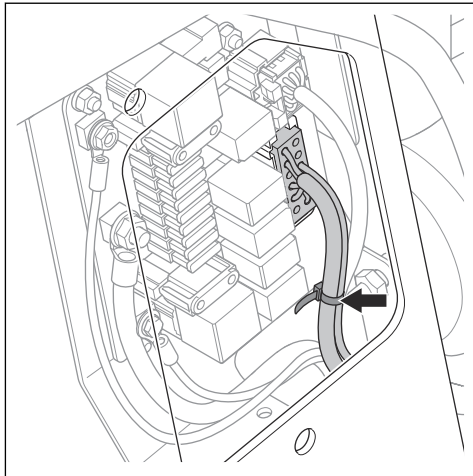
14. Pievienojiet vadu X45 kabeļa X45.6 savienojumam.



15. Pievienojiet X45 kabeli iespaidshēmas platei (PCB).



16. Nostipriniet vadu pie X45 kabeļa ar kabelu savilcēju.

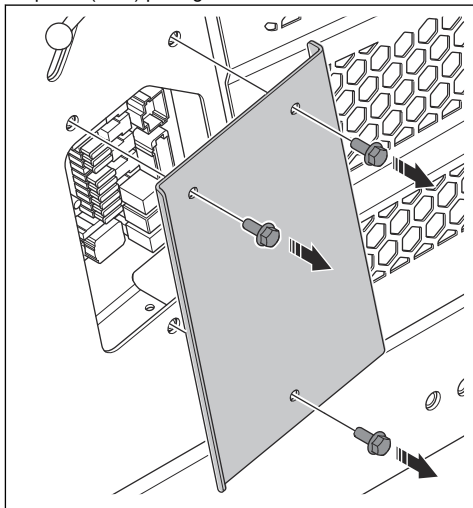


17. Uzstādiet aizmugurējo kreiso riteni. Skatiet šeit: *Lai noņemtu un uzstādītu aizmugurējo kreiso riteni lpp. 33.*

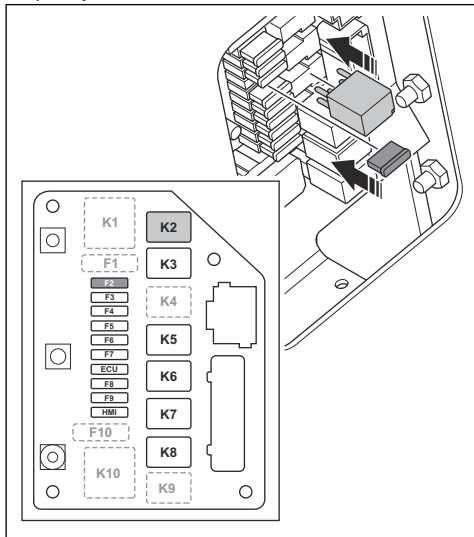
18. Uzstādiet releju un drošinātāju uz iespaidshēmas plates (PCB). Skatiet šeit: *Lai uzstādītu relejus un drošinātāju: lpp. 37.*

Lai uzstādītu relejus un drošinātāju:

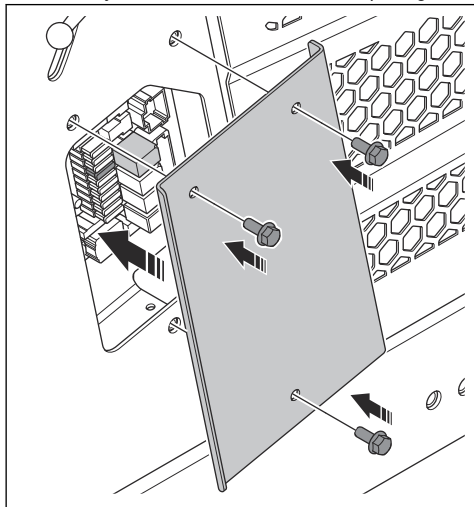
1. Izskrūvējiet 3 skrūves un noņemiet iespaidshēmas plates (PCB) pārsegu.



- Uzstādiat releju pozīcijā K2 un drošinātāju (25 A) pozīcijā F2.



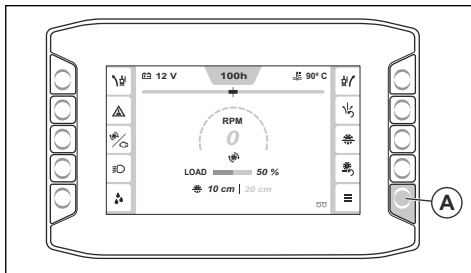
- Ieskrūvējiet 3 skrūves un uzstādiat PCB pārsegu.



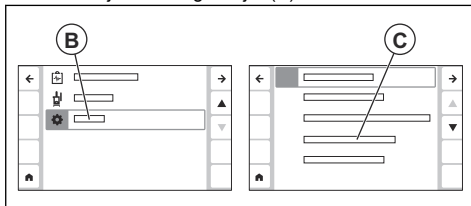
Lai izvēlētos iestatījumus HMI

Piezīme: Papildinformācijai par HMI un tā funkcijām skatiet izstrādājuma lietotāja rokasgrāmatu.

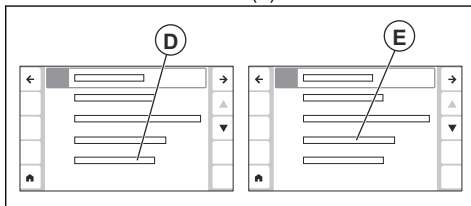
- Nospiediet pogu (A), lai atvērtu sadaļu "Galvenā izvēlne".



- Dodieties uz sadaļu "Sistēmas izvēlne" (B) un "Izstrādājuma konfigurācija" (C).

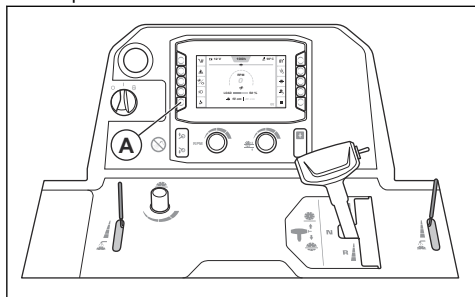


- Dodieties uz sadaļu "Papildu funkcijas" (D) un izvēlieties "Ūdens sūkņis" (E).



Lai lietotu ūdens sūkņa komplektu:

1. Nospiediet ieslēgšanas/izslēgšanas (ON/OFF) pogu (A), lai iedarbinātu vai apturētu ūdens sūkņa komplektu.



Tehniskā apkope

Tehniskās apkopes grafiks

* = vispārēja tehniskā apkope, ko veic lietotājs. Šajā lietotāja rokasgrāmatā norādījumi nav sniegti.

X = norādījumi ir sniegti šajā lietotāja rokasgrāmatā.

O = šajā lietošanas rokasgrāmatā norādījumi nav sniegti. Uzticiet tehniskās apkopes veikšanu pilnvarotam apkopes pakalpojumu sniedzējam.

Tehniskā apkope	Katru die- nu	50h
Notīriet izstrādājuma ārējās virsmas.	X	
Pārbaudiet, vai izstrādājums nav bojāts.	X	

Utilizēšana

Ievērojiet vietējās pārstrādes prasības un piemērojamus noteikumus.

Содержание

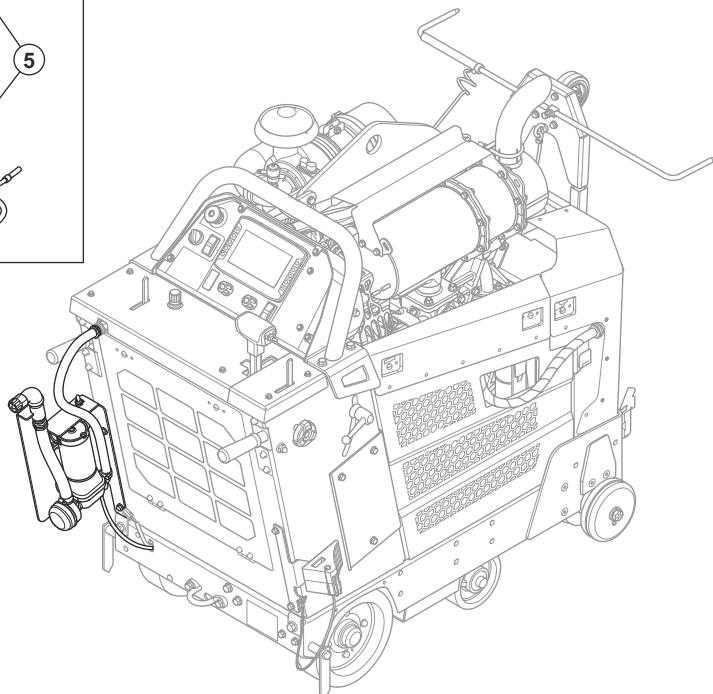
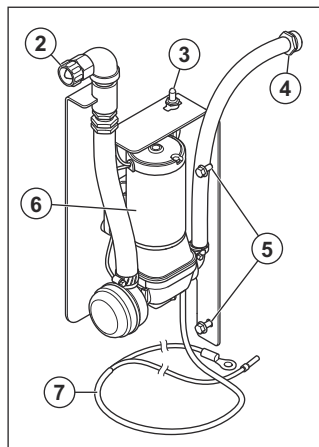
Введение.....	41	Работа.....	53
Безопасность.....	44	Техническое обслуживание.....	54
Сборка.....	44	Утилизация.....	54

Введение

Описание изделия

Изделие представляет собой водяной насос, предназначенный для использования со швонарезчиками Husqvarna. Дополнительную информацию см. в руководстве по эксплуатации швонарезчиков.

Обзор изделия (Water pump kit)



1. Руководство по эксплуатации
2. Впускной штуцер к водяному насосу
3. Выключатель
4. Выпускной штуцер к внешнему оборудованию
5. Установочные болты
6. Водяной насос
7. Жгут проводов



Перед началом работы с изделием внимательно прочитайте руководство и убедитесь, что понимаете приведенные здесь инструкции.



Изделие отвечает требованиям действующих директив ЕС.

Символы на изделии



ПРЕДУПРЕЖДЕНИЕ. Изделие может представлять опасность и стать причиной тяжелой травмы или смерти оператора или окружающих. Соблюдайте осторожность и правила эксплуатации изделия.

Примечание: Другие символы/наклейки на изделии относятся к специальным требованиям сертификации на определенных рынках.

Повреждение изделия

Мы не несем ответственности за повреждение изделия в следующих случаях:

- ненадлежащий ремонт изделия;
- ненадлежащая эксплуатация изделия.
- использование для ремонта изделия неоригинальных деталей или деталей, не одобренных производителем;
- использование неоригинальных дополнительных принадлежностей или принадлежностей, не одобренных производителем;
- ремонт изделия в неавторизованном сервисном центре или неквалифицированным специалистом.

Безопасность

Инструкции по технике безопасности

Ниже приведены определения уровня опасности для каждого сигнального слова.



ВНИМАНИЕ: Повреждение изделия.



ПРЕДУПРЕЖДЕНИЕ:

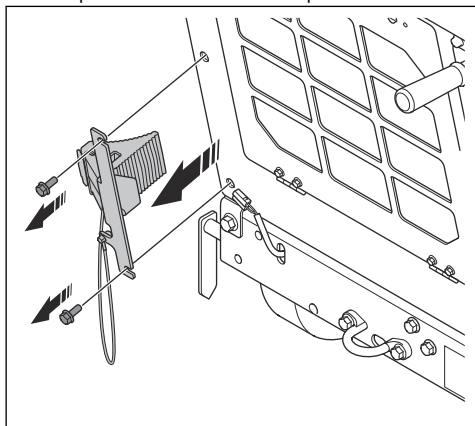
Травмирование человека.

Примечание: Эта информация поможет упростить эксплуатацию изделия.

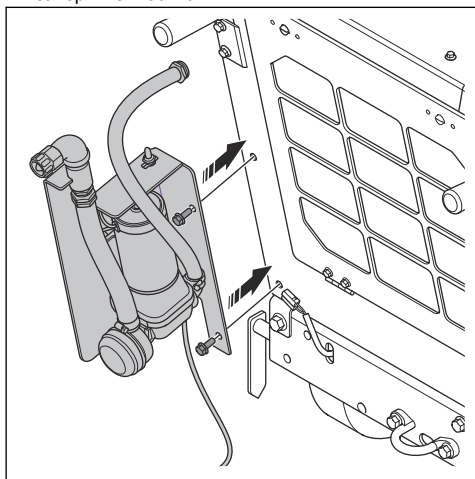
Сборка

Установка комплекта водяного насоса (со стояночным тормозом)

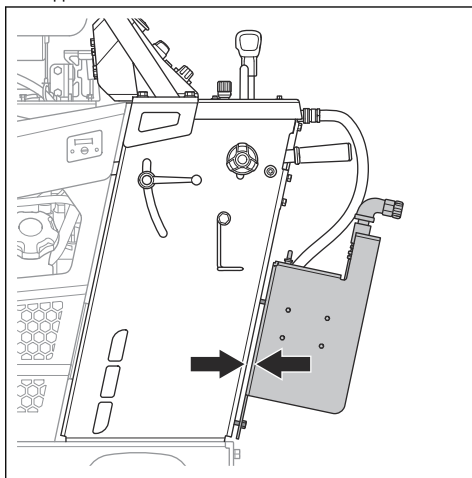
1. Отверните 2 болта и снимите кронштейн.



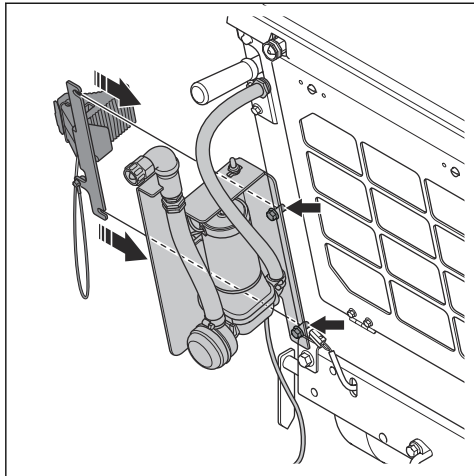
2. Установите комплект водяного насоса и заверните 2 болта.



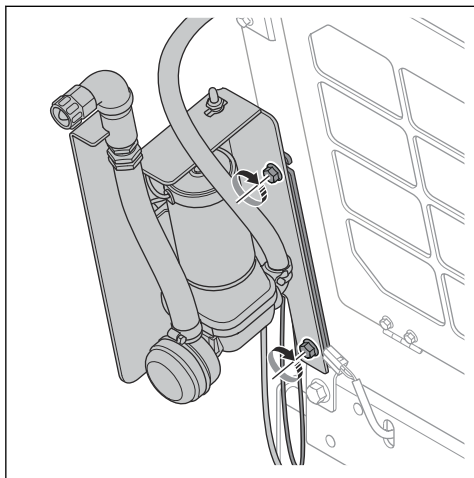
3. Неплотно затяните болты. Оставьте свободное пространство между водяным насосом и изделием.



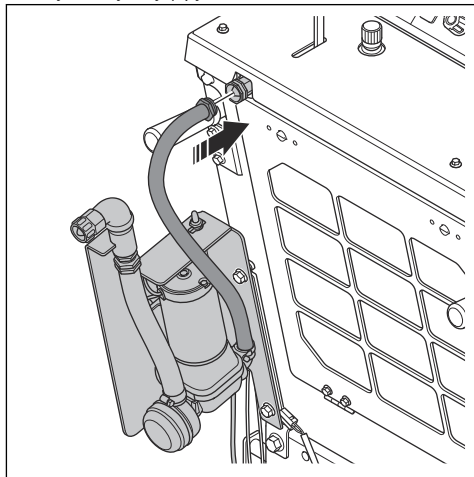
4. Закрепите кронштейн на болтах водяного насоса.



5. Затяните болты.



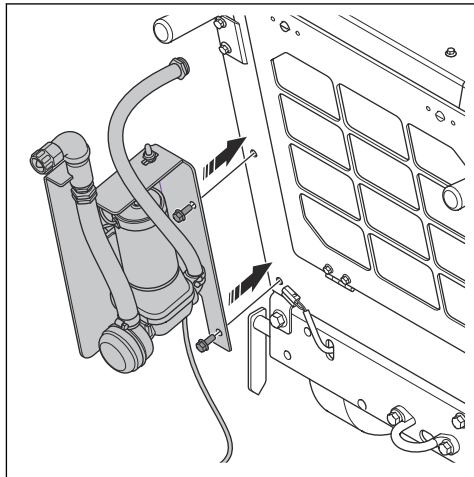
6. Подсоедините шланг водяного насоса к впускному штуцеру на изделии.



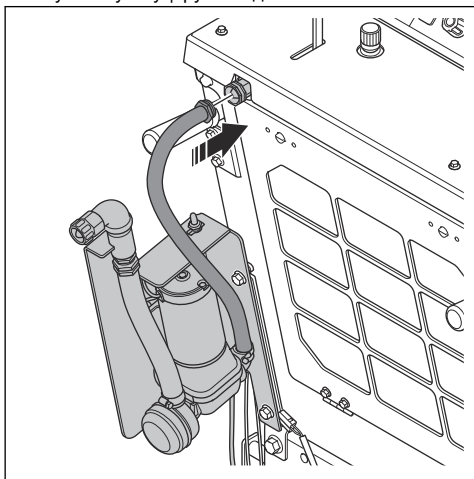
7. Установите жгут проводов комплекта водяного насоса. См. *Монтаж электропроводки на стр. 47.*

Установка комплекта водяного насоса (без стояночного тормоза)

1. Установите комплект водяного насоса и заверните 2 болта.



2. Подсоедините шланг водяного насоса к впускному штуцеру на изделии.



3. Установите жгут проводов комплекта водяного насоса. См. *Монтаж электропроводки на стр. 47.*

Снятие и установка заднего левого колеса



ПРЕДУПРЕЖДЕНИЕ:

Убедитесь, что подъемное оборудование имеет надлежащие характеристики.



ПРЕДУПРЕЖДЕНИЕ:

Не поднимайте поврежденное изделие. Убедитесь, что подъемная скоба правильно установлена и не повреждена.



ПРЕДУПРЕЖДЕНИЕ:

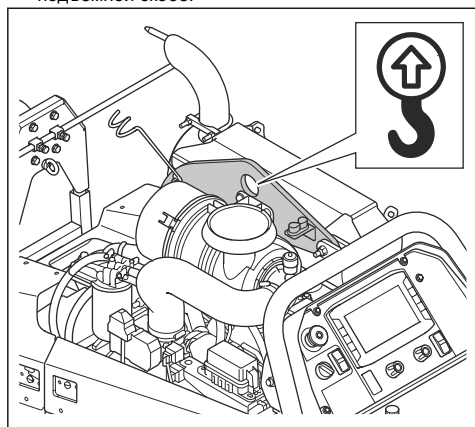
Не ходите и не стойте под поднимаемым изделием или рядом с ним.



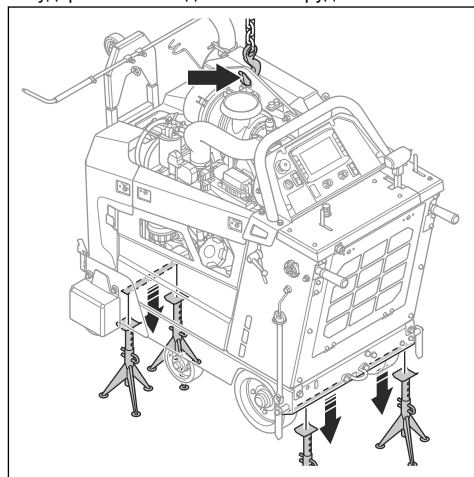
ВНИМАНИЕ:

Запрещается поднимать изделие за ручки управления.

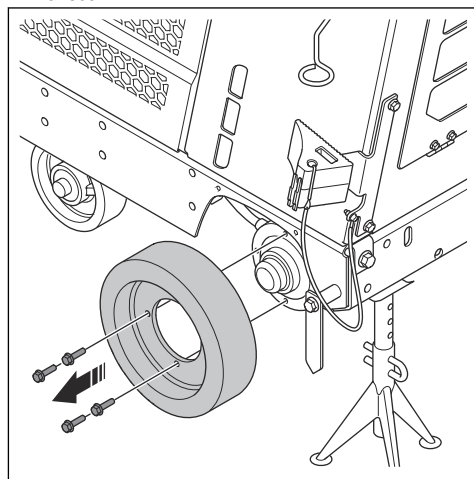
1. Закрепите подъемное оборудование на подъемной скобе.



2. Поднимите изделие и опустите его на 4 домкрата. Убедитесь, что вес изделия удерживается подъемным оборудованием.



3. Отверните 4 винта и снимите заднее левое колесо.

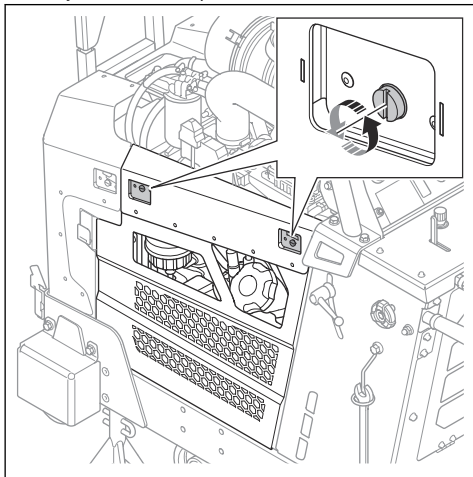


4. Установка выполняется в обратной последовательности.

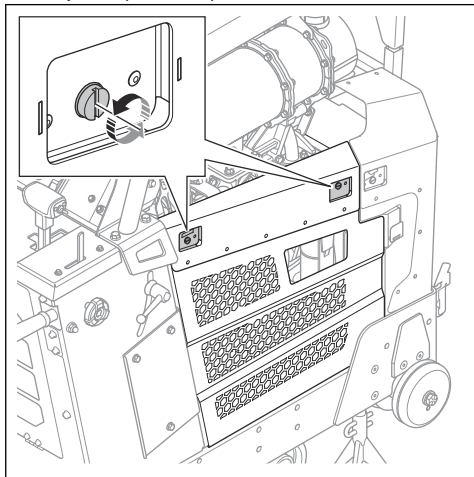
Монтаж электропроводки

1. Снимите заднее левое колесо. См. *Снятие и установка заднего левого колеса на стр. 47.*

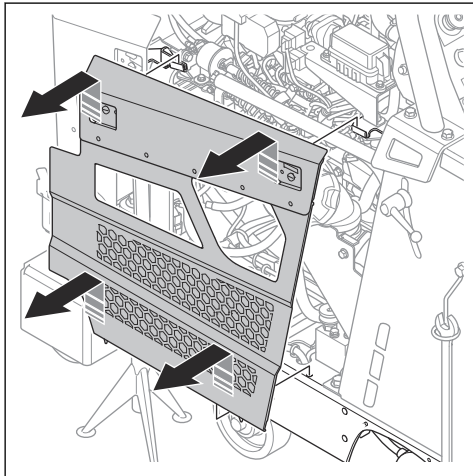
2. Отверните 2 крепежных элемента с прорезью на кожухе с левой стороны.



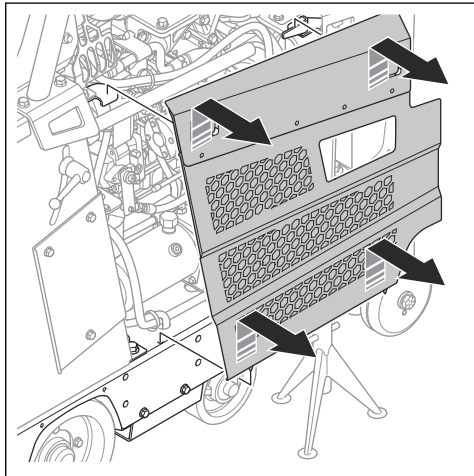
4. Отверните 2 крепежных элемента с прорезью на кожухе с правой стороны.



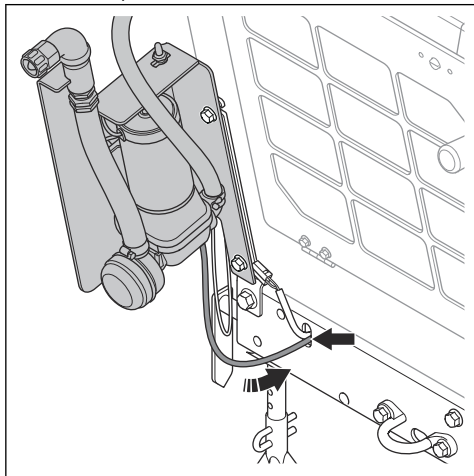
3. Поднимите и снимите левую панель кожуха.



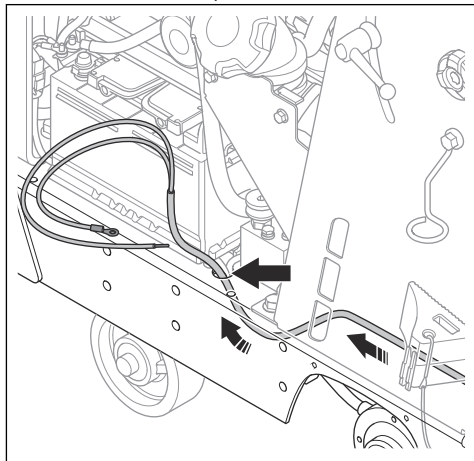
5. Поднимите и снимите правую панель кожуха.



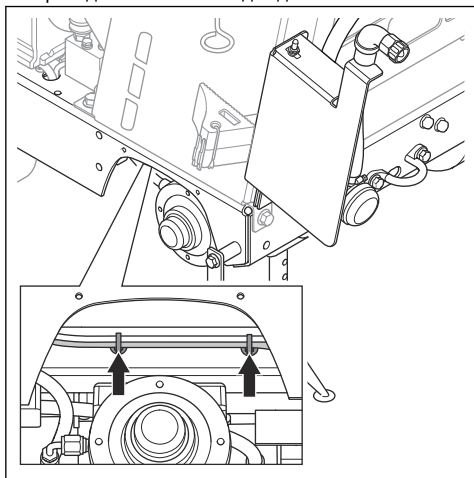
6. Пропустите жгут проводов комплекта водяного насоса через заднюю нижнюю панель изделия.



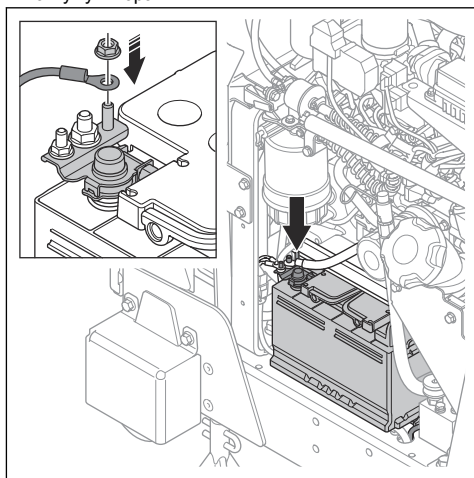
8. Пропустите жгут проводов через отверстие для кабеля в основании рамы.



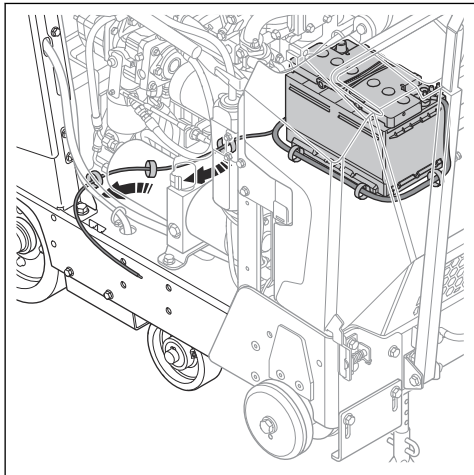
7. С помощью кабельных стяжек прикрепите жгут проводов к пластине над задним левым колесом.



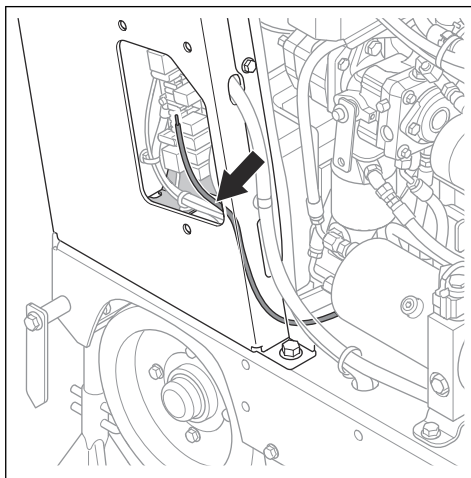
9. Подсоедините кабель питания комплекта водяного насоса к отрицательной клемме аккумулятора.



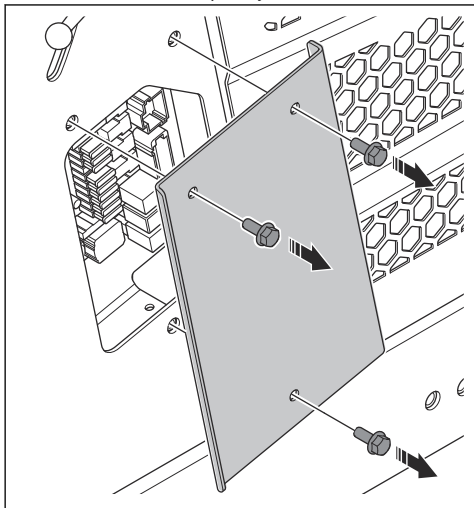
10. Пропустите провод подключения к печатной плате под двигателем и выведите его наружу с правой стороны. Закрепите провод с помощью кабельных стяжек.



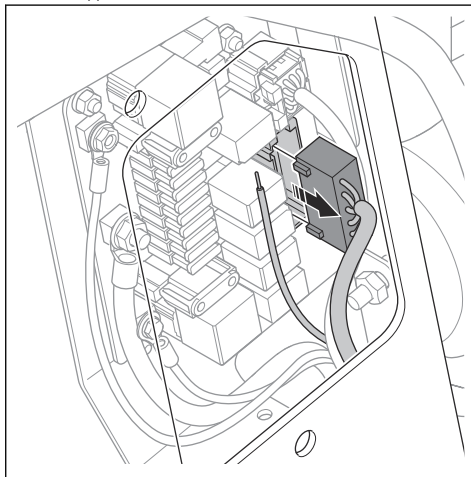
12. Заведите провод через отверстие в отсек печатной платы.



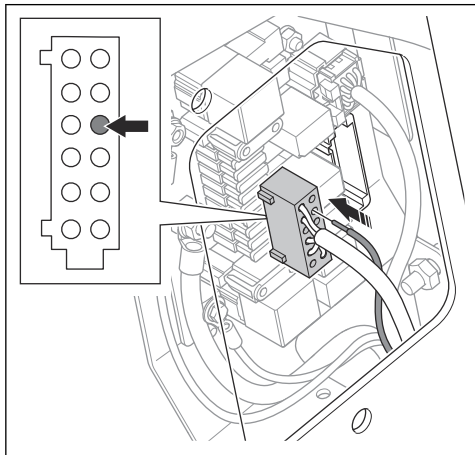
11. Снимите 3 винта и крышку печатной платы.



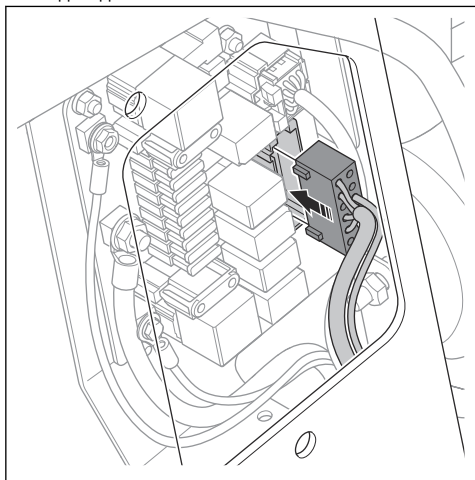
13. Отсоедините кабель X45 от платы.



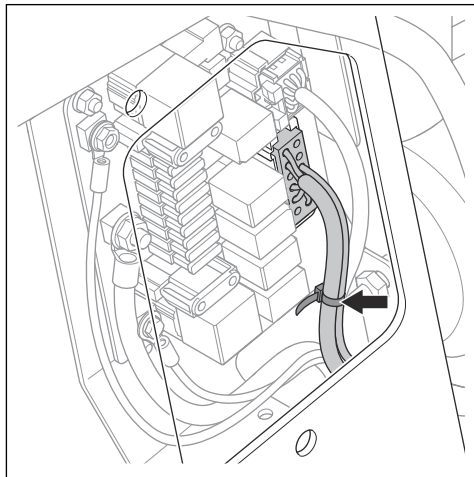
14. Подсоедините провод к гнезду X45.6 на кабеле X45.



15. Подсоедините кабель X45 к печатной плате.



16. Прикрепите провод к кабелю X45 с помощью кабельной стяжки.

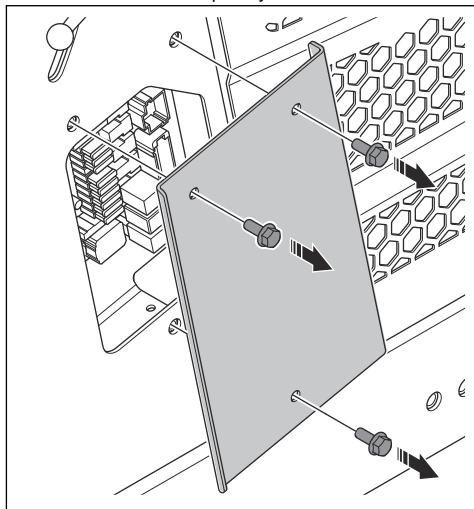


17. Установите заднее левое колесо. См. *Снятие и установка заднего левого колеса на стр. 47.*

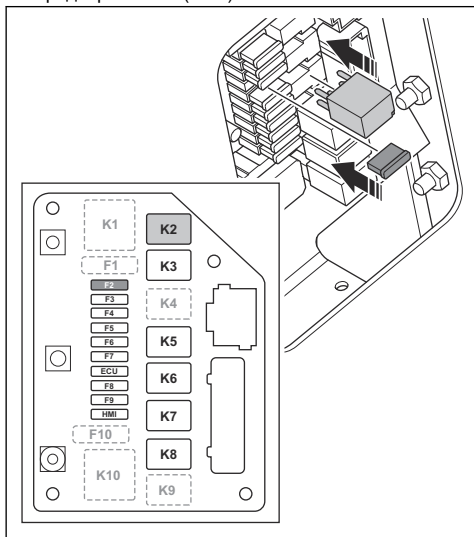
18. Установите реле и предохранитель на печатную плату. См. *Установка реле и предохранителя на стр. 51.*

Установка реле и предохранителя

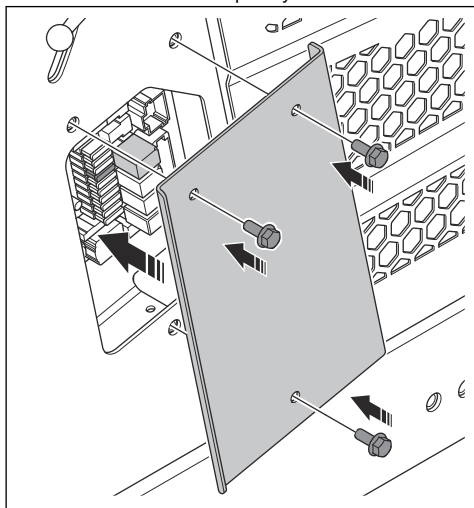
1. Снимите 3 винта и крышку печатной платы.



- Установите реле в положение K2 и предохранитель (25 A) в положение F2.



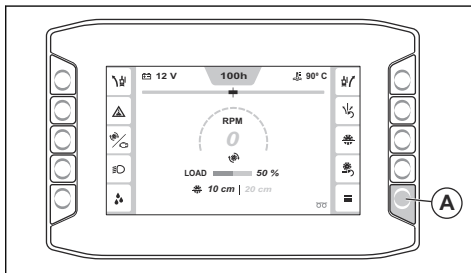
- Установите 3 винта и крышку печатной платы.



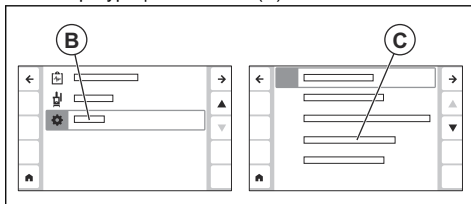
Выбор настроек на HMI

Примечание: Дополнительную информацию о HMI и его функциях см. в руководстве по эксплуатации изделия.

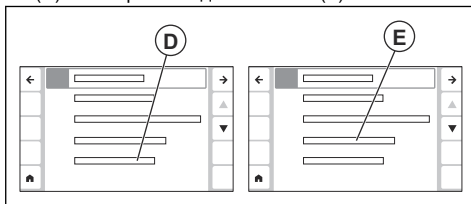
- Нажмите кнопку (A), чтобы перейти в главное меню.



- Перейдите в меню "Система" (B) и "Конфигурация машины" (C).

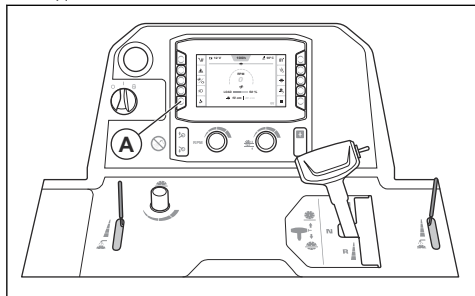


- Перейдите в раздел "Дополнительные функции" (D) и выберите "Водяной насос" (E).



Использование комплекта водяного насоса

1. Нажмите кнопку включения/выключения (A), чтобы включить или выключить комплект водяного насоса.



Техническое обслуживание

График технического обслуживания

* = общее техобслуживание, выполняемое оператором. Инструкции не приведены в данном руководстве по эксплуатации.

X = инструкции приведены в данном руководстве по эксплуатации.

O = инструкции не приведены в данном руководстве по эксплуатации. Обратитесь в официальный сервисный центр для выполнения технического обслуживания.

Техническое обслуживание	Ежедневно	50 ч
Очистите внешние поверхности изделия.	X	
Проверьте изделие на наличие повреждений.	X	

Утилизация

Соблюдайте местное законодательство и действующие нормы в области переработки.

Husqvarna®

www.husqvarnaconstruction.com

Originaaljuhend
Originalios instrukcijos
Lietošanas pamācība
Оригинальные инструкции

1147030-40



2026-05-18