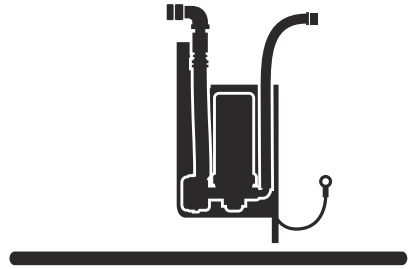




Husqvarna®



Water pump kit

DA	Brugsanvisning
FI	Käyttöohje
NO	Bruksanvisning
SV	Bruksanvisning

2-14
15-27
28-40
41-53

Indhold

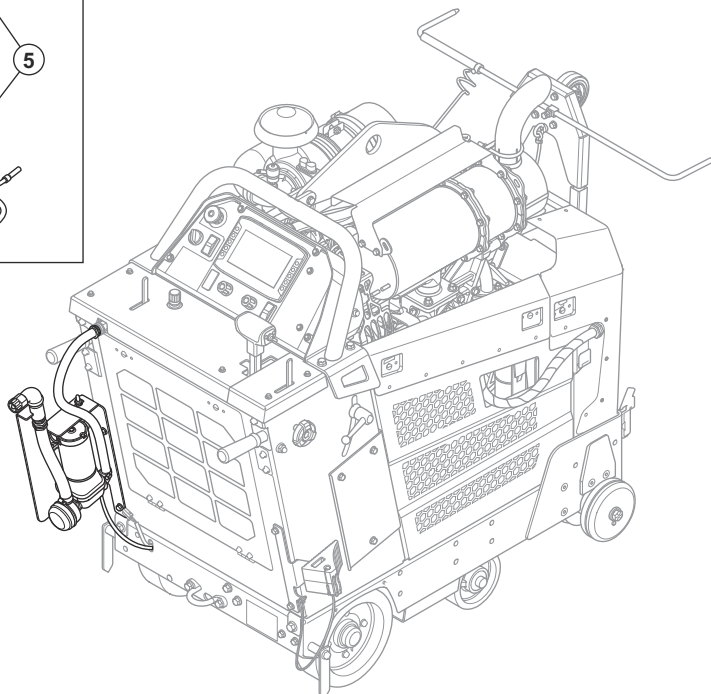
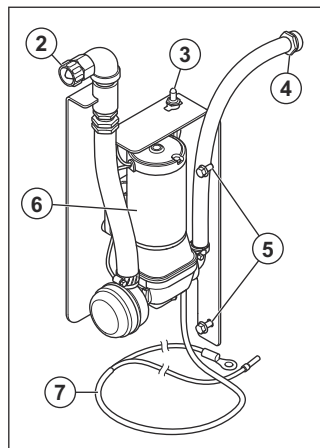
Indledning.....	2	Drift.....	13
Sikkerhed.....	5	Vedligeholdelse.....	14
Montering.....	5	Bortskaffelse.....	14

Indledning

Produktbeskrivelse

Produktet er en vandpumpe, som anvendes sammen med Husqvarna-gulvsave. Du kan finde flere oplysninger i brugervejledningen til gulvsaven.

Produktoversigt (Water pump kit)



1. Brugervejledning
2. Indløb til vandpumpen
3. ON/OFF-kontakt
4. Udløb til det eksterne værktøj
5. Monteringsbolte
6. Vandpumpe
7. Ledningsnet



Læs brugervejledningen grundigt, og sørg for at have forstået indholdet, inden du bruger produktet.



Produktet er i overensstemmelse med gældende EF-direktiver.

Symboler på produktet



ADVARSEL: Dette produkt kan være farligt og forårsage alvorlig personskade eller død for brugeren eller andre. Vær forsigtig, og brug produktet korrekt.

Bemærk: Andre symboler/mærkater på produktet henviser til certificeringskrav på visse markeder.

Skader på produktet

Vi er ikke ansvarlige for skader på vores produkt, hvis:

- produktet er forkert repareret.

- produktet er forkert betjent.
- produktet er repareret med dele, der ikke er fra producenten eller ikke er godkendt af producenten.
- produktet har tilbehør, der ikke er fra producenten eller ikke er godkendt af producenten.
- produktet ikke er repareret på et godkendt servicecenter eller af en godkendt myndighed.

Sikkerhed

Sikkerhedsdefinitioner

Definitionerne nedenfor angiver alvorligheden for hvert enkelt signalord.



ADVARSEL: Skade på personer.



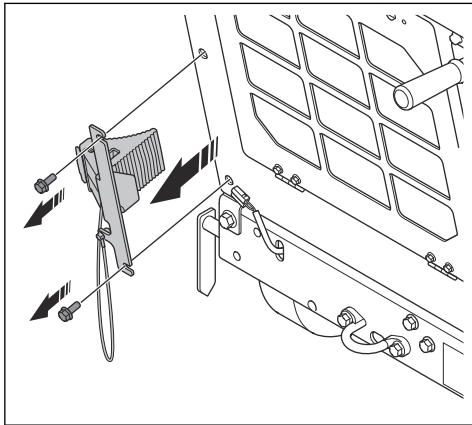
BEMÆRK: Beskadigelse af produktet.

Bemærk: Disse oplysninger gør det lettere at bruge produktet.

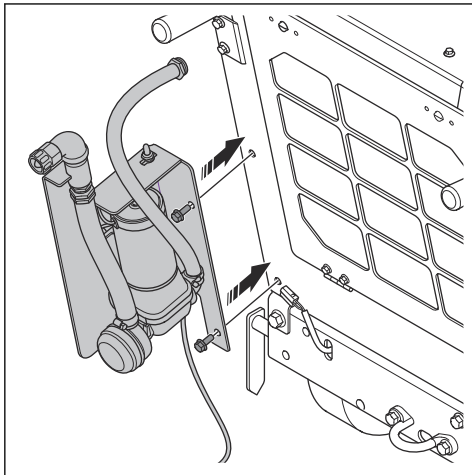
Montering

Sådan monteres vandpumpesættet (med parkeringsbremse)

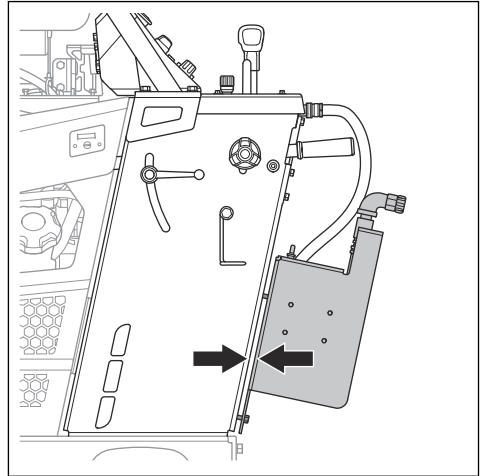
1. Fjern de 2 bolte og beslaget.



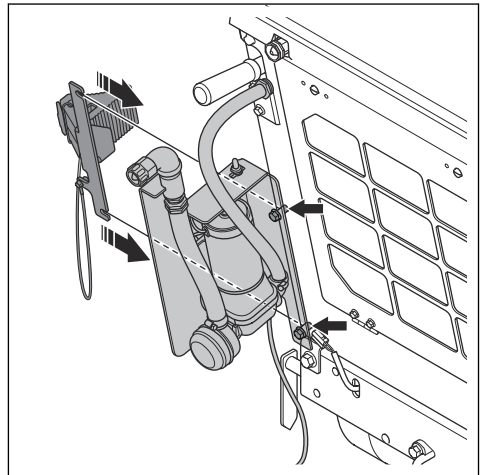
2. Monter vandpumpesættet og de 2 bolte.



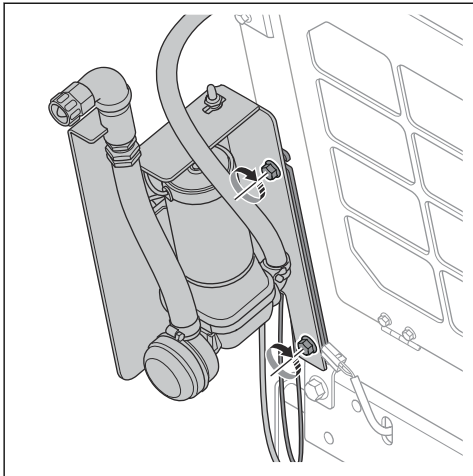
3. Stram boltene løst til. Oprethold en afstand mellem vandpumpen og produktet.



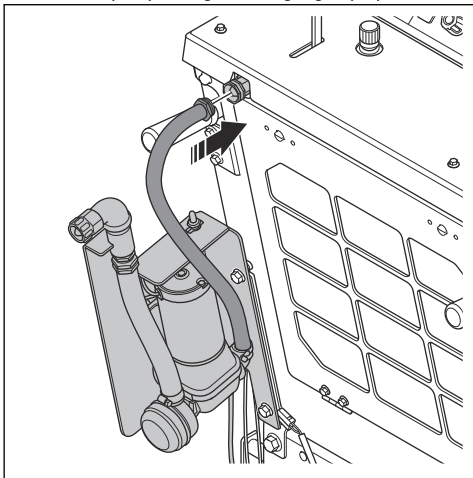
4. Fastgør beslaget på boltene til vandpumpen.



5. Spænd boltene.



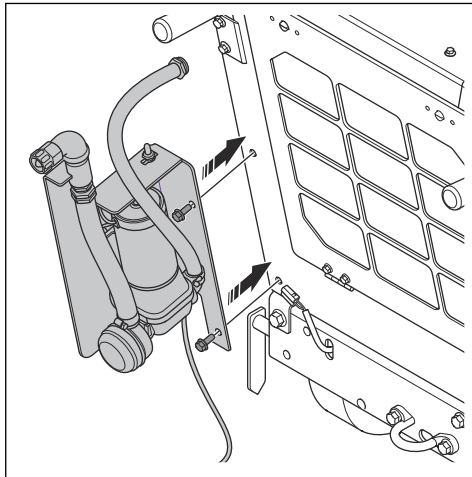
6. Slut vandpumpeslangen til indgangen på produktet.



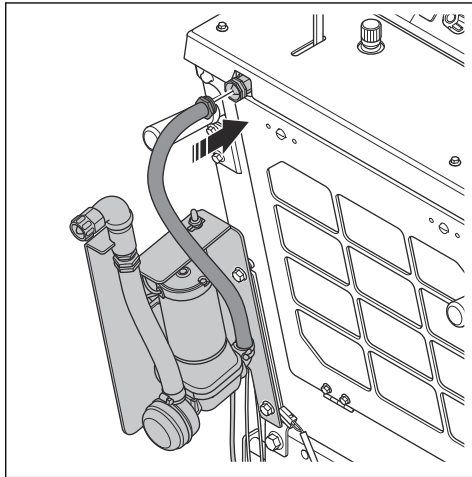
7. Monter ledningsnettet til vandpumpesættet. Se *Sådan monteres ledningsnettet på side 7.*

Sådan monteres vandpumpesættet (uden parkeringsbremse)

1. Monter vandpumpesættet og de 2 bolte.



2. Slut vandpumpeslangen til indgangen på produktet.



3. Monter ledningsnettet til vandpumpesættet. Se *Sådan monteres ledningsnettet på side 7.*

Sådan afmonteres og monteres venstre baghjul



ADVARSEL: Sørg for, at løfteudstyret har den korrekte dimension.



ADVARSEL: Løft ikke et beskadiget produkt. Sørg for, at styrbøjlen er monteret korrekt og ikke er beskadiget.

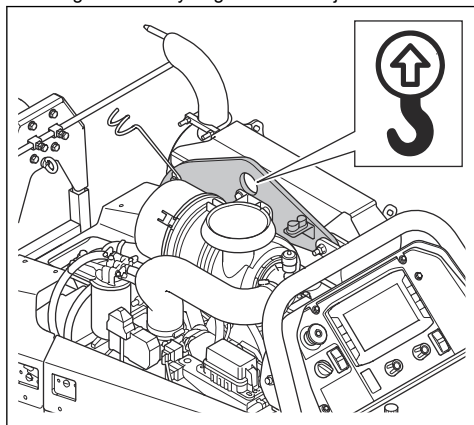


ADVARSEL: Gå eller stå ikke under eller nær et løftet produkt.

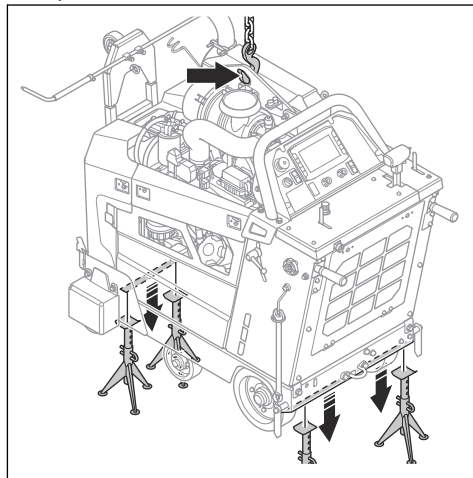


BEMÆRK: Brug ikke styret til at løfte produktet.

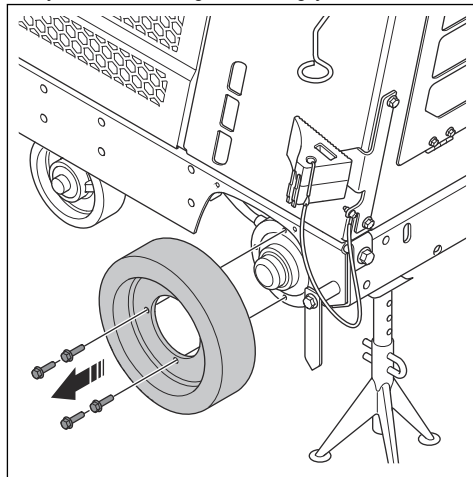
1. Fastgør løfteudstyret gennem løfteøjet.



2. Løft produktet, og sænk det ned på 4 donkrafte. Sørg for, at løfteudstyret stadig understøtter vægten af produktet.



3. Fjern de 4 skruer og venstre baghjul.

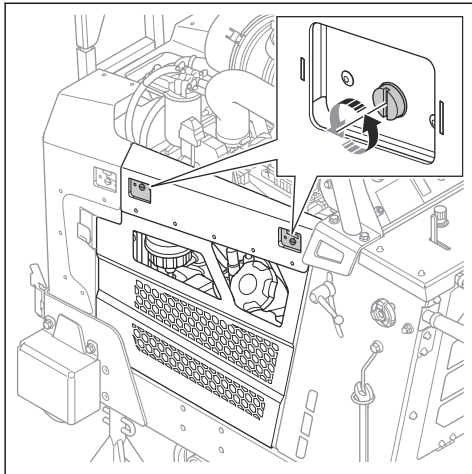


4. Installer i modsat rækkefølge.

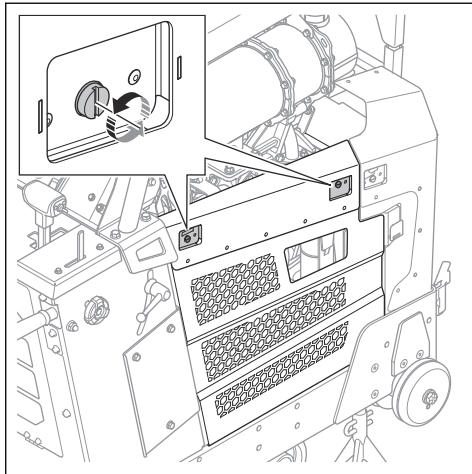
Sådan monteres ledningsnettet

1. Fjern venstre baghjul. Se *Sådan afmonteres og monteres venstre baghjul på side 7.*

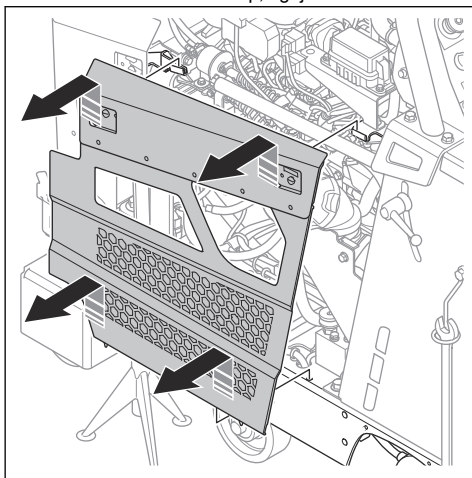
2. Åbn de 2 drejehuller på venstre sidedæksel.



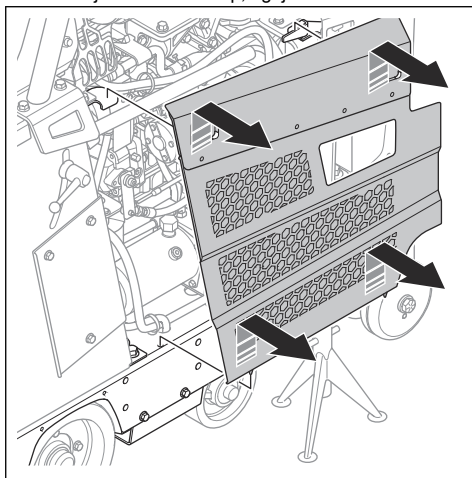
4. Åbn de 2 drejehuller på højre dæksel.



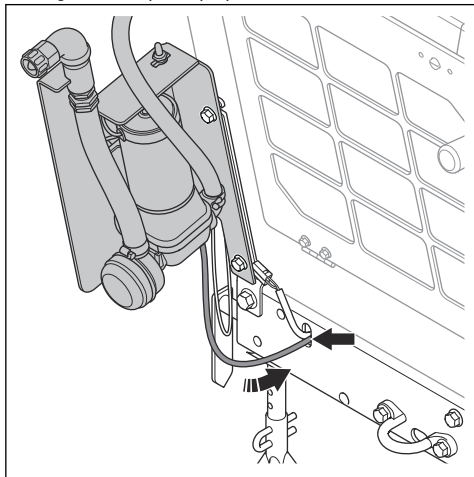
3. Løft venstre sidedæksel op, og fjern det.



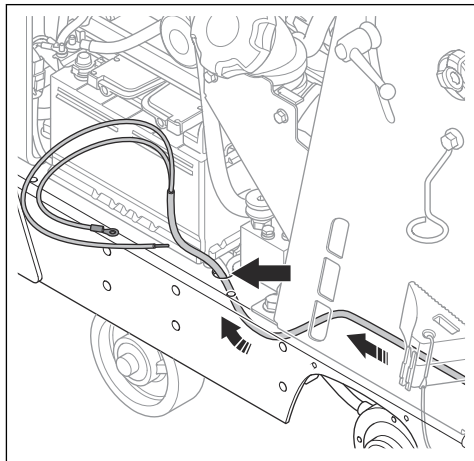
5. Løft højre sidedæksel op, og fjern det.



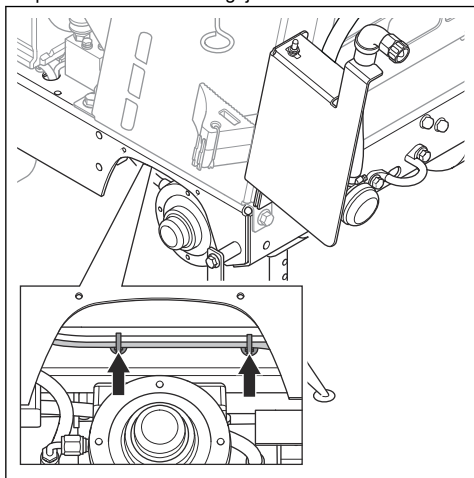
6. Før ledningsnettet til vandpumpesættet gennem den bageste bundplade på produktet.



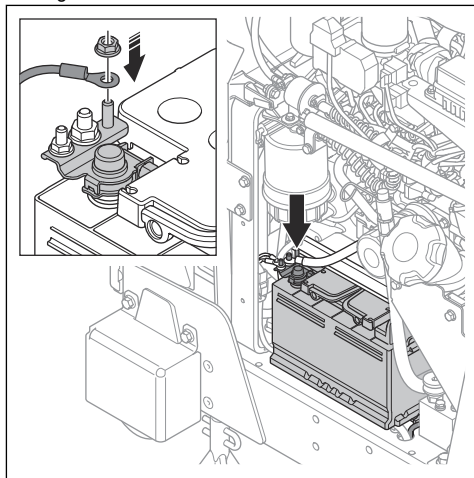
8. Før ledningsnettet gennem kabelhullet på bunden af rammen.



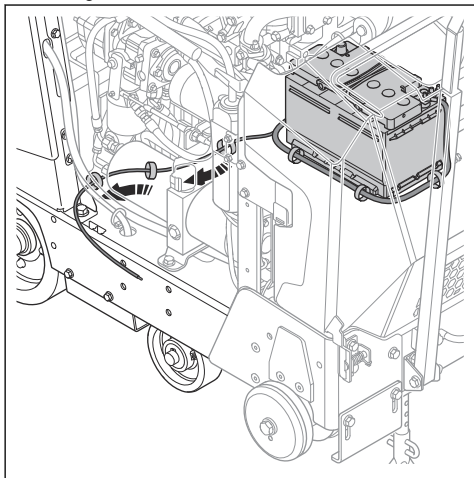
7. Brug kabelbindere til at placere ledningsnettet mod pladen over venstre baghjul.



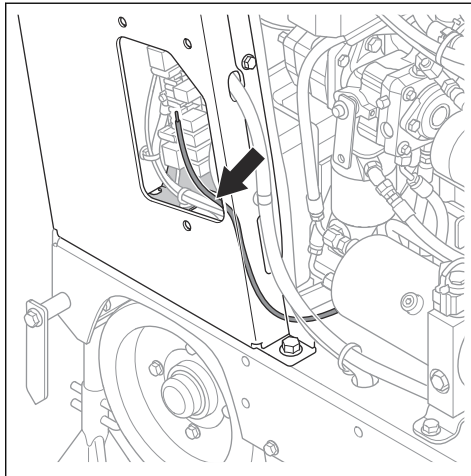
9. Slut vandpumpesættets batterikabel til stikket på den negative klemme.



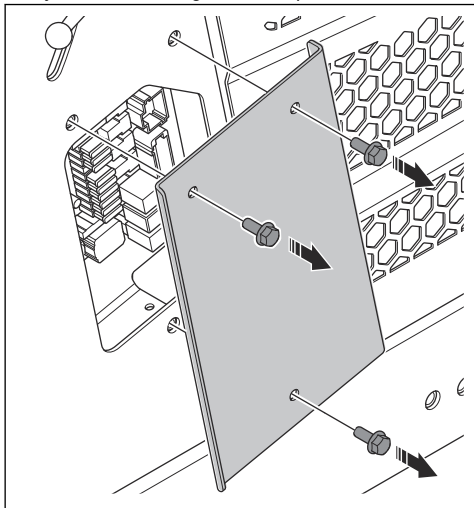
10. Træk ledningen til printkortet under motoren og ud på højre side. Brug kabelbindere til at montere ledningen.



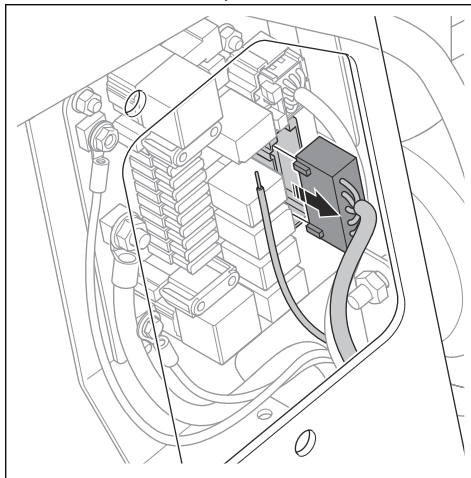
12. Før ledningen gennem hullet til printkortet.



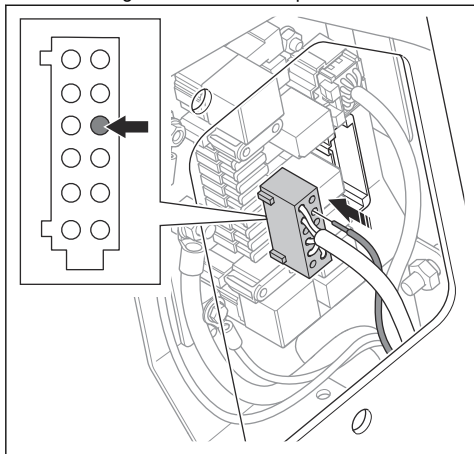
11. Fjern de 3 skruer og dækslet til printkortet.



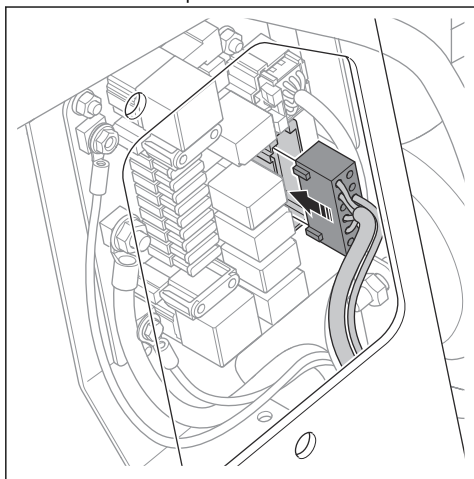
13. Frakobl X45-kablet fra printkortet.



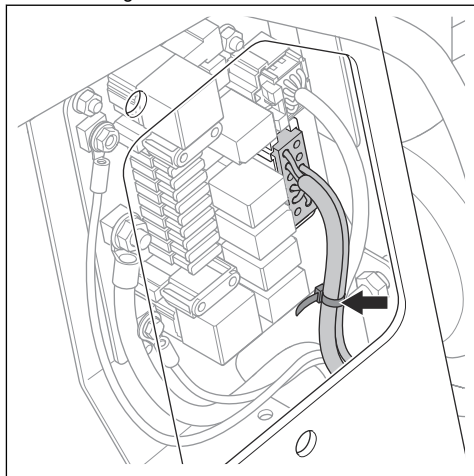
14. Slut ledningen til X45.6 -stikket på X45-kablet.



15. Slut X45-kablet til printkortet.



16. Slut ledningen til X45-kablet med en kabelbinder.

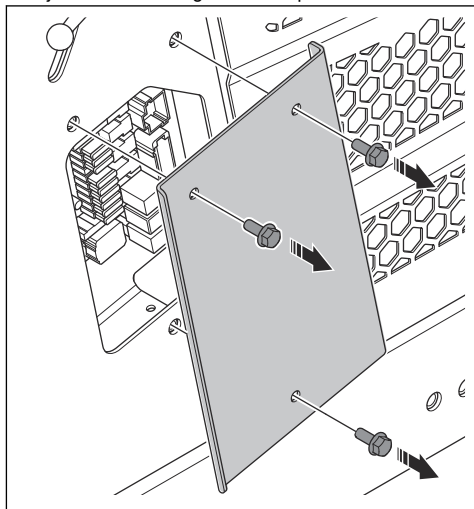


17. Monter venstre baghjul. Se *Sådan afmonteres og monteres venstre baghjul på side 7.*

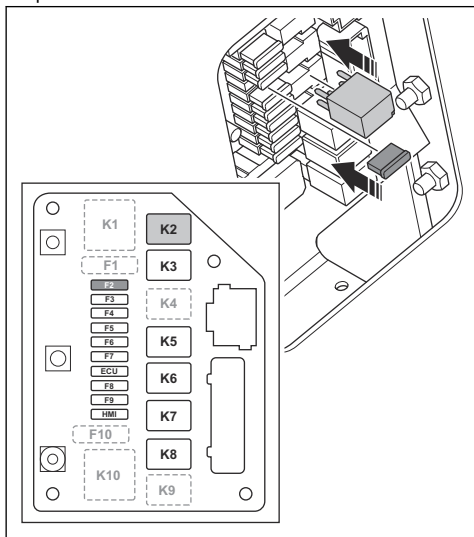
18. Monter relæet og sikringen på printkortet. Se *Sådan monteres relæer og sikring på side 11.*

Sådan monteres relæer og sikring

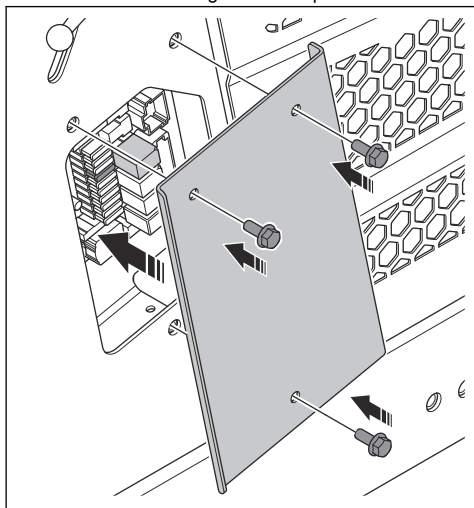
1. Fjern de 3 skruer og dækslet til printkortet.



2. Monter relæet på position K2 og sikringen (25 A) på position F2.



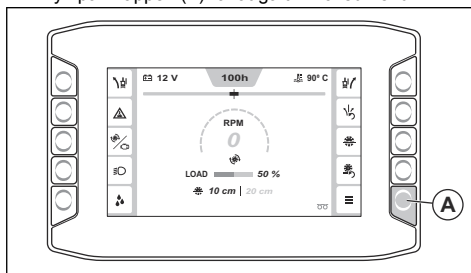
3. Monter de 3 skruer og dækslet til printkortet.



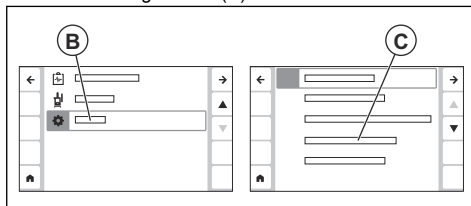
Sådan vælges indstillingerne på HMI'et

Bemærk: For yderligere oplysninger om betjeningspanelet og dets funktioner. Se brugervejledningen til produktet.

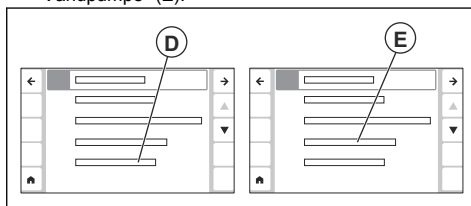
1. Tryk på knappen (A) for at gå til "Hovedmenu".



2. Naviger til "Systemmenu" (B) og "Maskonfiguration" (C).

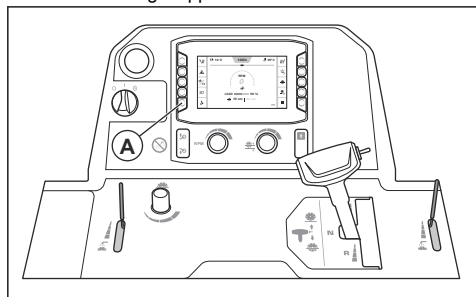


3. Naviger til "Ekstra funktioner" (D) og vælg "Vandpumpe" (E).



Sådan bruges vandpumpesættet

1. Tryk på ON/OFF-knappen (A) på vandpumpesættet for at starte og stoppe det.



Vedligeholdelse

Vedligeholdelsesskema

* = Generel vedligeholdelse udført af føreren.
Instruktionerne findes ikke i denne brugervejledning.

X = Instruktionerne findes i denne brugervejledning.

O = Instruktionerne findes ikke i denne brugervejledning. Lad et godkendt serviceværksted udføre vedligeholdelsen.

Vedligeholdelse	Hver dag	50h
Rengør produktets udvendige overflader.	X	
Undersøg, om produktet er blevet beskadiget.	X	

Bortskaffelse

Overhold de lokale krav til genanvendelse og de gældende regler.

Sisällys

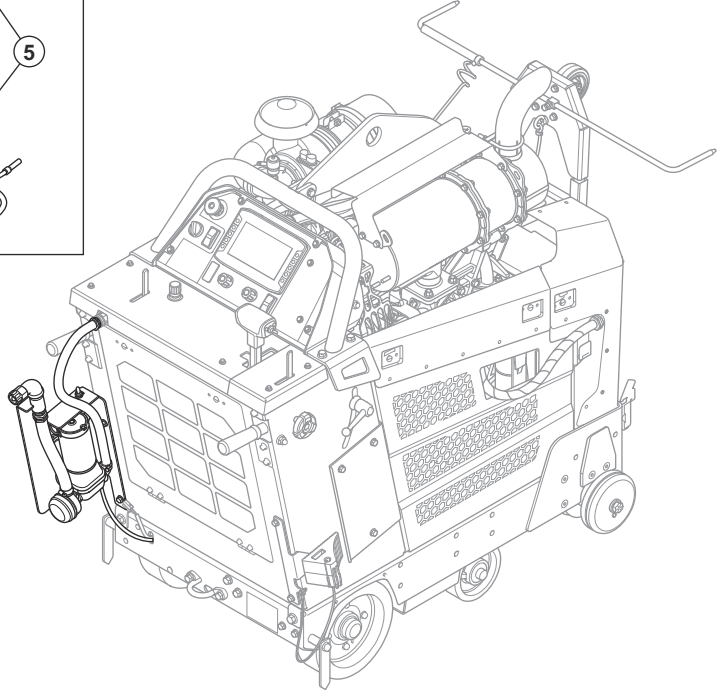
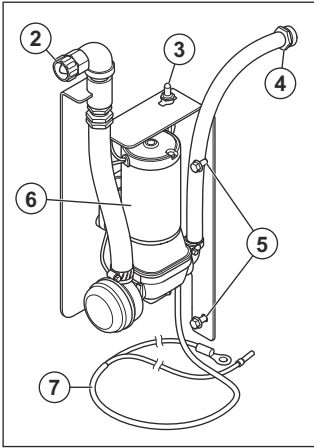
Johdanto.....	15	Käyttö.....	26
Turvallisuus.....	18	Huolto.....	27
Kokoonpano.....	18	Hävittäminen.....	27

Johdanto

Tuotekuvaus

Tuote on vesipumppu, joka on tarkoitettu käytettäväksi Husqvarna-lattiasahojen kanssa. Katso lisätietoja lattiasahan käyttöohjeesta.

Tuotteen kuvaus (Water pump kit)



1. Käyttöohje
2. Veden ottoliitäntä
3. Virtakytkin
4. Veden lähtöliitäntä ulkoiseen työkaluun
5. Asennuspultit
6. Vesipumppu
7. Johtosarja



Lue käyttöohje huolellisesti ja varmista, että ymmärrät sen sisällön, ennen kuin alat käyttää tätä tuotetta.



Laitte täyttää voimassa olevien EY-direktiivien vaatimukset.

Tuotteen symbolit



VAROITUS: Tämä laite voi olla vaarallinen ja aiheuttaa käyttäjälle tai sivullisille vakavia vahinkoja tai kuoleman. Ole varovainen ja käytä tuotetta oikein.

Huomautus: Muita laitteen symboleita/tarroja tarvitaan joillakin markkina-alueilla ilmaisemaan sertifiointivaatimuksia.

Tuotteen vaurioituminen

Emme ole vastuussa tuotteen vaurioitumisesta, jos

- tuote on korjattu virheellisesti
- tuotetta on käytetty virheellisesti
- tuotteen korjaamiseen on käytetty muita kuin valmistajan omia tai sen hyväksymiä osia
- tuotteessa on muu kuin valmistajan oma tai sen hyväksymä lisävaruste
- tuotetta ei ole korjattu valtuutetussa huoltopisteessä tai hyväksytyllä asiantuntijalla.

Turvallisuus

Turvallisuusmääritelmät

Oheiset määritelmät kertovat huomiosanojen vakavuustason.



HUOMAUTUS: Laitevaurio.



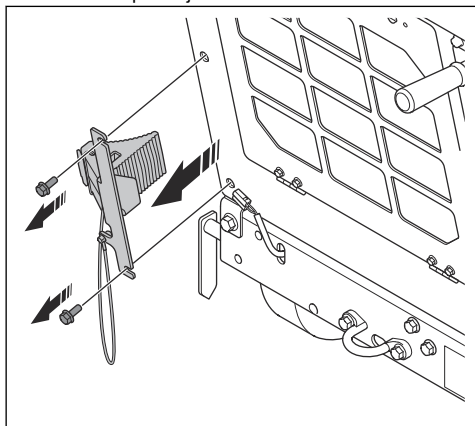
VAROITUS: Henkilövahinko.

Huomautus: Nämä tiedot helpottavat laitteen käyttöä.

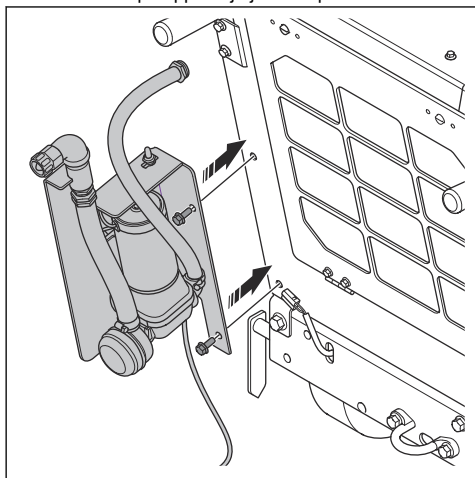
Kokoonpano

Vesipumppusarjan asentaminen (seisontajarrun kanssa)

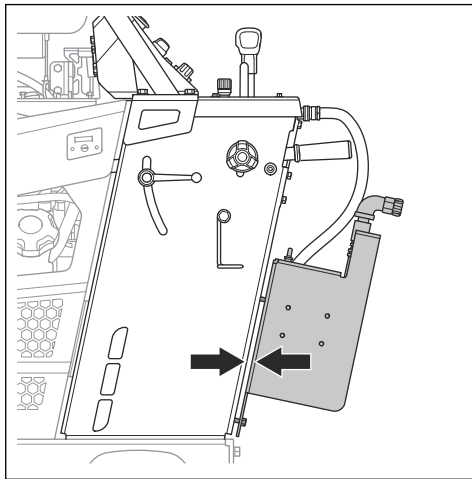
1. Irrota kaksi pulttia ja kiinnike.



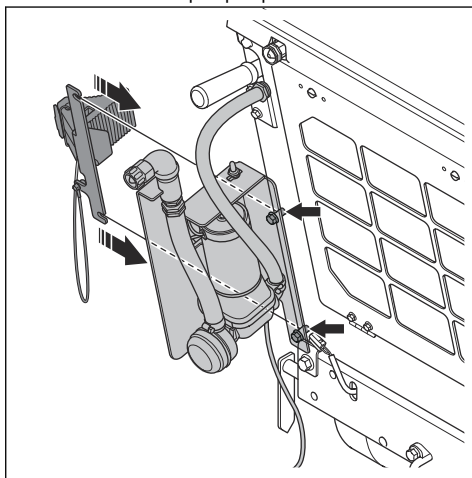
2. Asenna vesipumppusarja ja kaksi pulttia.



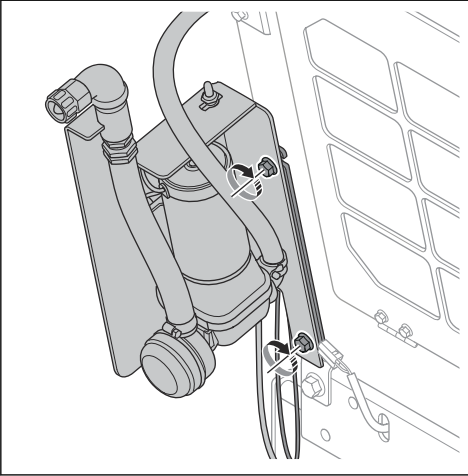
3. Kiristä pultit löysästi. Jätä vesipumpun ja tuotteen väliin tilaa.



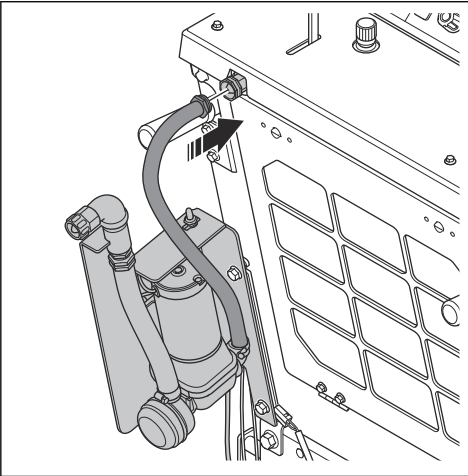
4. Aseta kiinnike vesipumpun pultteihin.



5. Kiristä pulttit.



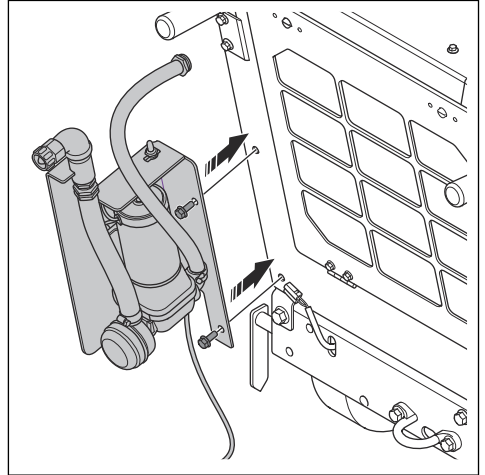
6. Kiinnitä vesipumpun letku tuotteen tuloliitäntään.



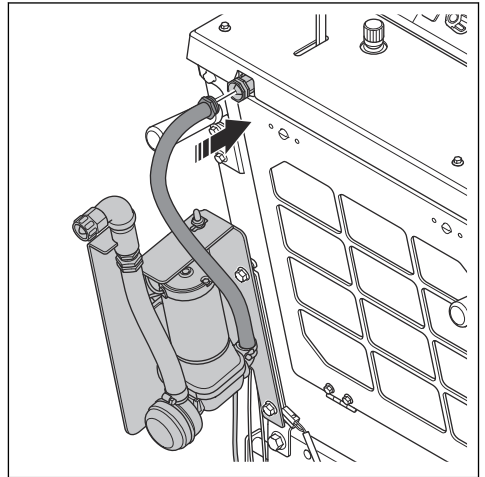
7. Asenna vesipumppusarjan johtosarja. Katso kohta *Johtosarjan asentaminen sivulla 20.*

Vesipumppusarjan asentaminen (ilman seisontajarrua)

1. Asenna vesipumppusarja ja kaksi pulttia.



2. Kiinnitä vesipumpun letku tuotteen tuloliitäntään.



3. Asenna vesipumppusarjan johtosarja. Katso kohta *Johtosarjan asentaminen sivulla 20.*

Vasemman takapyörän irrottaminen ja asentaminen



VAROITUS: Varmista, että nostolaite on oikein mitoitettu.



VAROITUS: Älä nosta vaurioitunutta laitetta. Varmista, että nostosilmukka on asennettu oikein ja ettei siinä ole vaurioita.

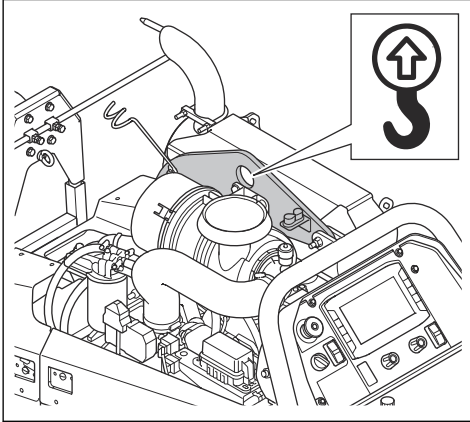


VAROITUS: Älä kulje äläkä oleskele nostetun laitteen alapuolella tai sen lähellä.

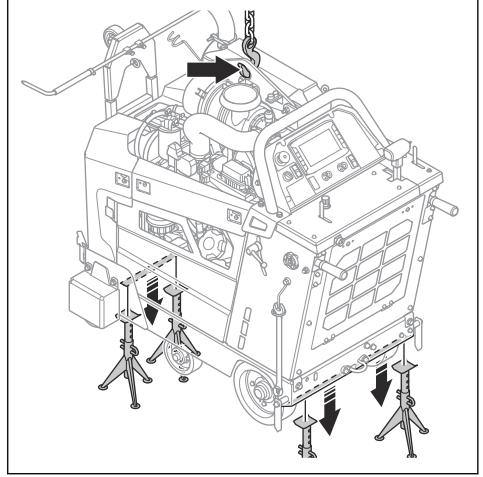


HUOMAUTUS: Älä nosta laitetta käyttökahvojen avulla.

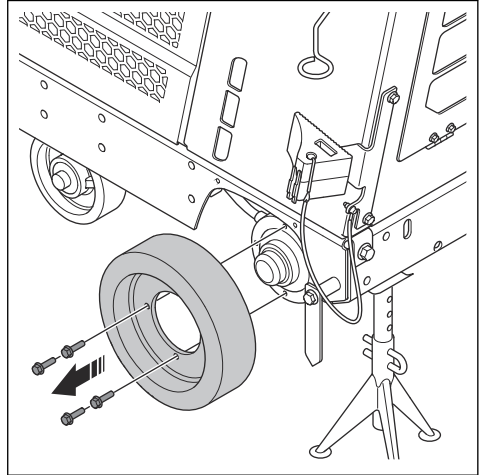
1. Kiinnitä nostolaite nostosilmukkaan.



2. Nosta tuotetta ja laske se neljän alustapukin varaan. Varmista, että nostolaite tukee edelleen tuotteen painoa.



3. Irrota neljä ruuvia ja vasen takapyörä.

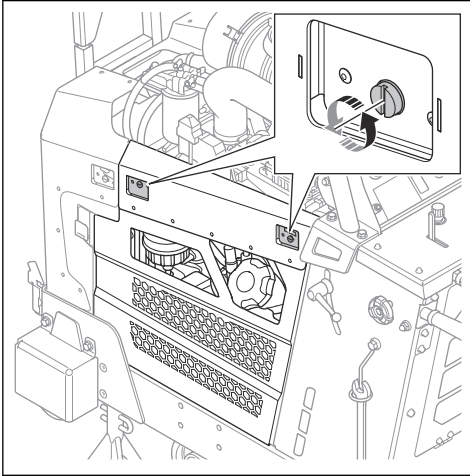


4. Asenna päinvastaisessa järjestyksessä.

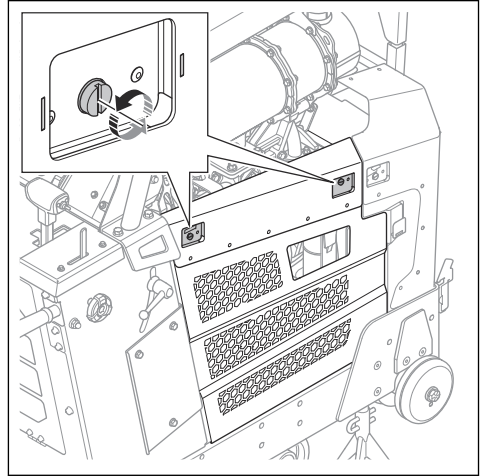
Johtosarjan asentaminen

1. Irrota vasen takapyörä. Katso kohta *Vasemman takapyörän irrottaminen ja asentaminen* sivulla 20.

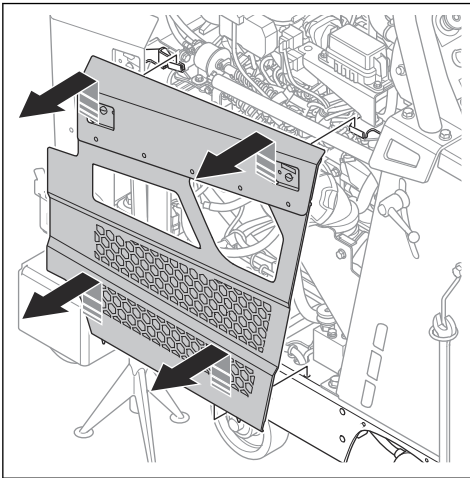
2. Avaa vasemmanpuoleisen sivusuojuksen kaksi urasalpaa.



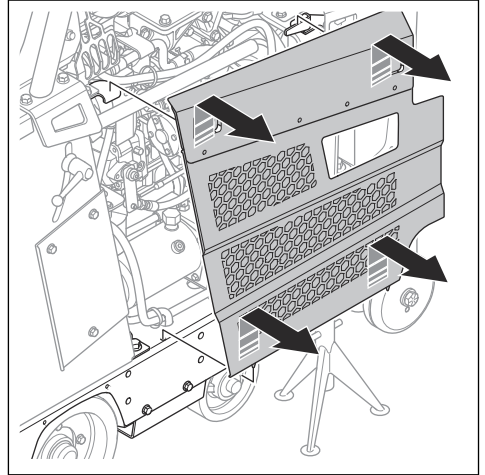
4. Avaa oikeanpuoleisen sivusuojuksen kaksi urasalpaa.



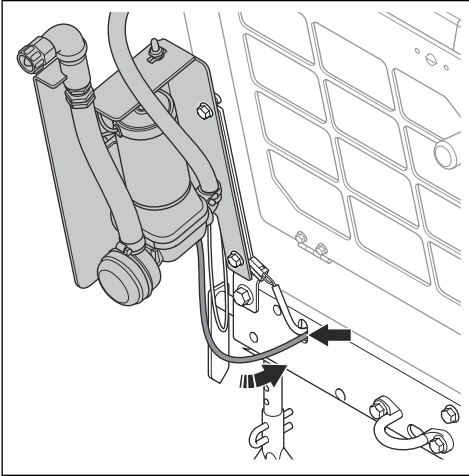
3. Irrota vasemmanpuoleinen sivusuojus nostamalla sitä.



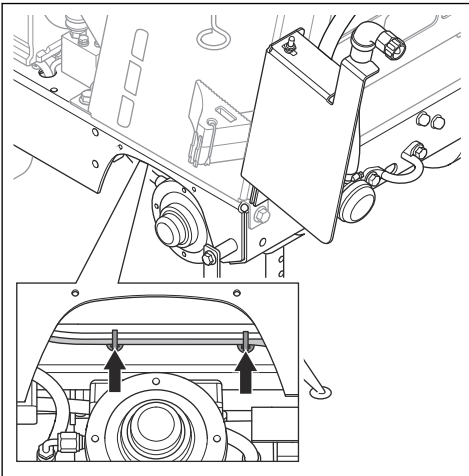
5. Irrota oikeanpuoleinen sivusuojus nostamalla sitä.



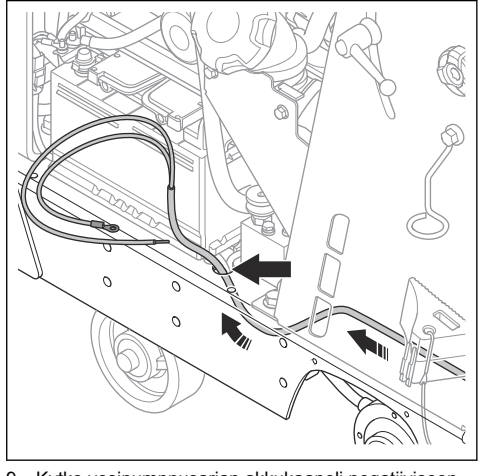
6. Pujota vesipumppusarjan johtosarja tuotteen takaosan pohjalevyn läpi.



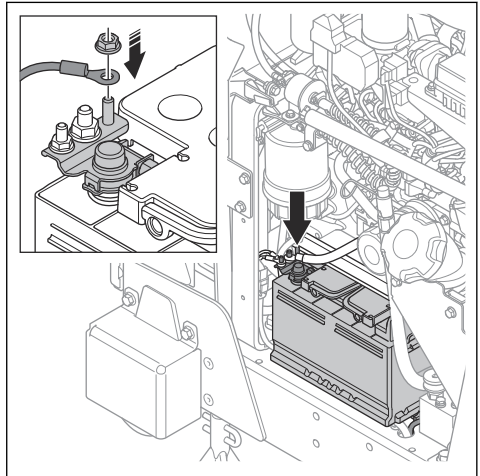
7. Kiinnitä johtosarja vasemman takapyörän yläpuolella olevaa levyä vasten nippusiteillä.



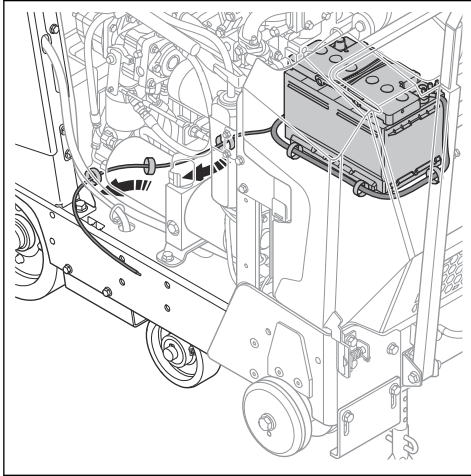
8. Pujota johtosarja rungon pohjassa olevan kaapeliaukon läpi.



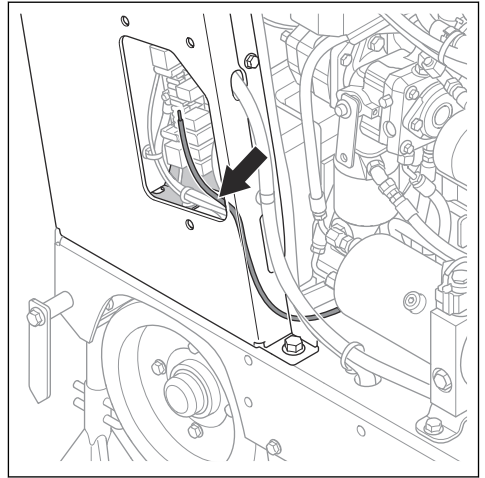
9. Kytke vesipumppusarjan akkukaapeli negatiiviseen liittimeen.



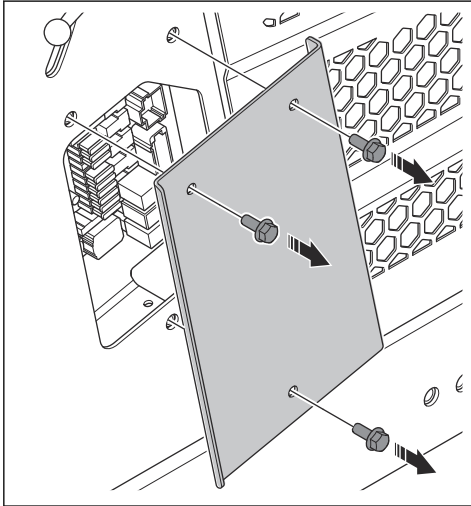
10. Vedä piirilevyn johto moottorin alta ja ulos oikealta puolelta. Kiinnitä johto nippusiteillä.



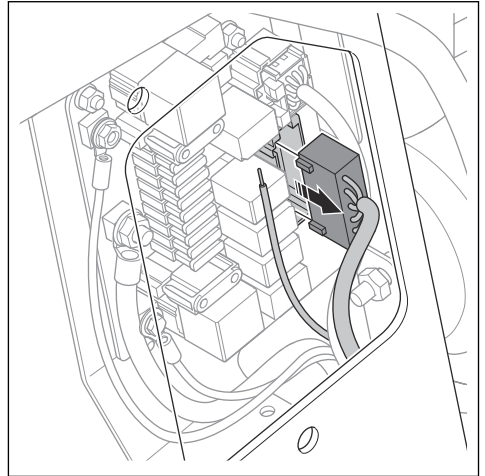
12. Vie johto aukon läpi piirilevyyn.



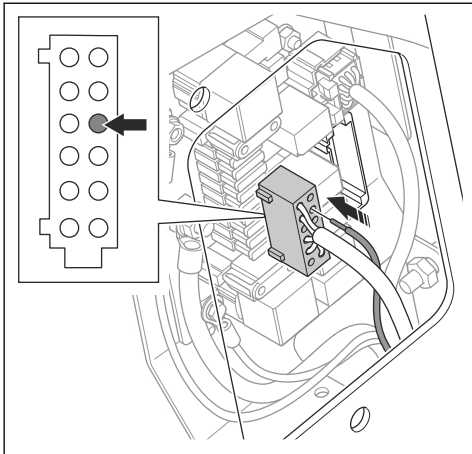
11. Irrota kolme ruuvia ja piirilevyn suojus.



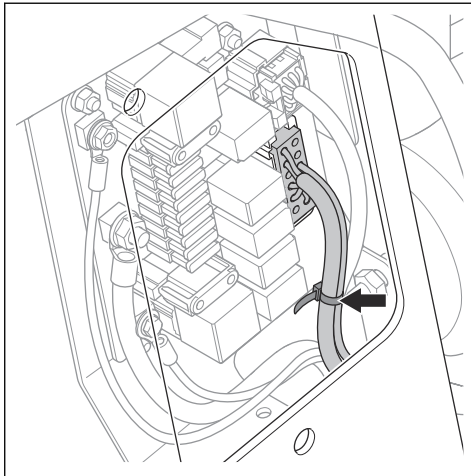
13. Irrota X45-kaapeli piirilevystä.



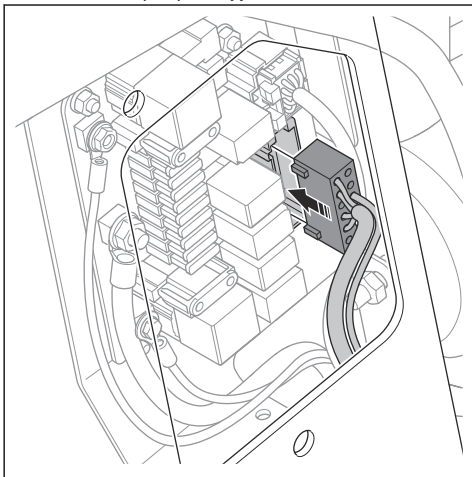
14. Liitä johto X45-kaapelin X45.6-liitäntään.



16. Kiinnitä johto X45-kaapeliin nippusiteellä.



15. Liitä X45-kaapeli piirilevyyn.

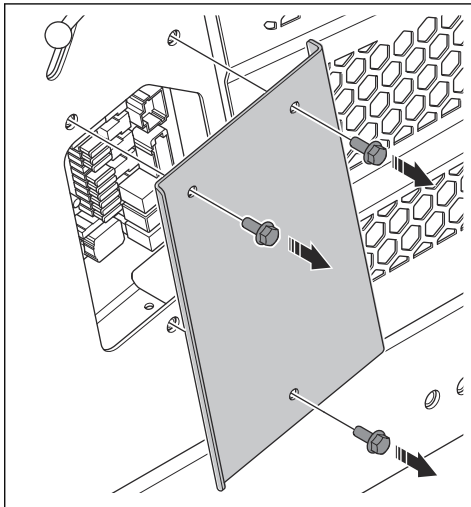


17. Asenna vasen takapyörä. Katso kohta *Vasemman takapyörän irrottaminen ja asentaminen sivulla 20.*

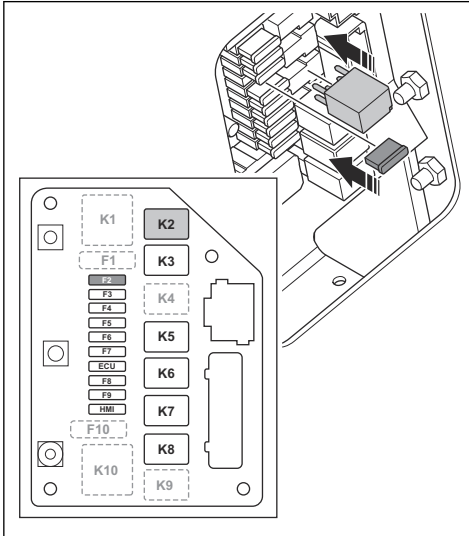
18. Asenna rele ja sulake piirilevyyn. Katso kohta *Releiden ja sulakkeen asentaminen sivulla 24.*

Releiden ja sulakkeen asentaminen

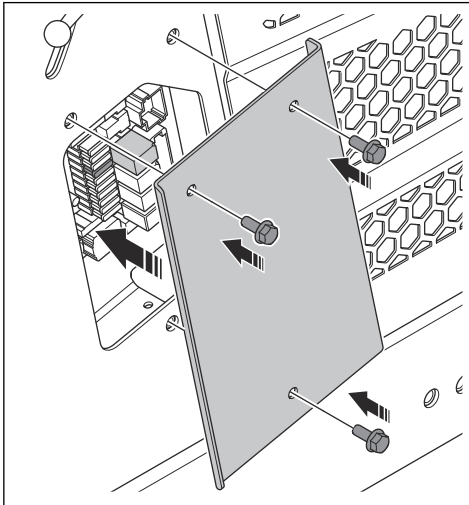
1. Irrota kolme ruuvia ja piirilevyn suojus.



2. Asenna rele paikkaan K2 ja sulake (25 A) paikkaan F2.



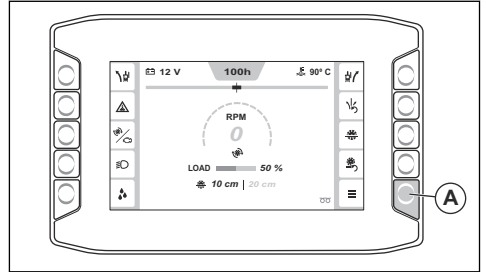
3. Asenna kolme ruuvia ja piirilevyn suojus.



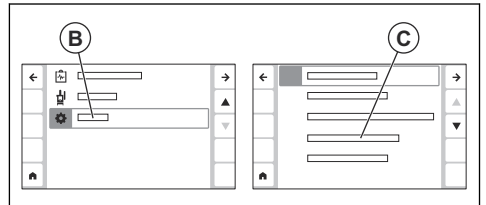
Asetusten valitseminen käyttöliittymässä

Huomautus: Lisätietoja käyttöliittymästä ja sen toiminnoista on tuotteen käyttöohjeessa.

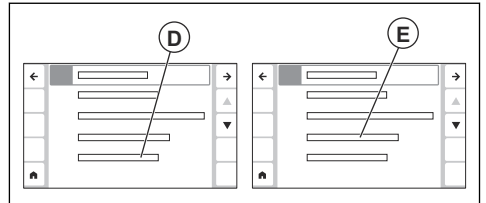
1. Siirry päävalikkoon painamalla painiketta (A).



2. Siirry järjestelmävalikkoon (B) ja koneen kokoonpanoon (C).

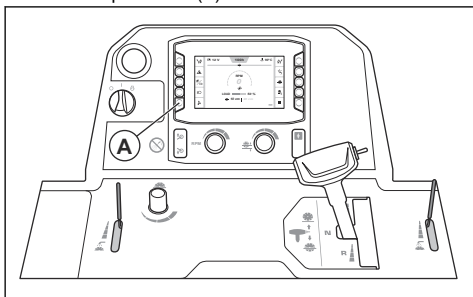


3. Siirry lisätoimintoihin (D) ja valitse Vesipumppu (E).



Vesipumppusarjan käyttäminen

1. Käynnistä ja sammuta vesipumppusarja painamalla ON/OFF-painiketta (A).



Huolto

Huoltokaavio

* = Käyttäjän suorittama yleinen huoltotoimenpide. Tämä käyttöohje ei sisällä ohjeita näitä toimenpiteitä varten.

X = Ohjeet ovat tässä käyttöohjeessa.

O = Tämä käyttöohje ei sisällä ohjeita näitä toimenpiteitä varten. Anna huoltotyö valtuutetun huoltoliikkeen tehtäväksi.

Huolto	Päivittäin	50 h
Puhdista laitteen ulkopinnat.	X	
Tarkista laite vaurioiden varalta.	X	

Hävittäminen

Noudata paikallisia kierrätysvaatimuksia ja säädöksiä.

INNHold

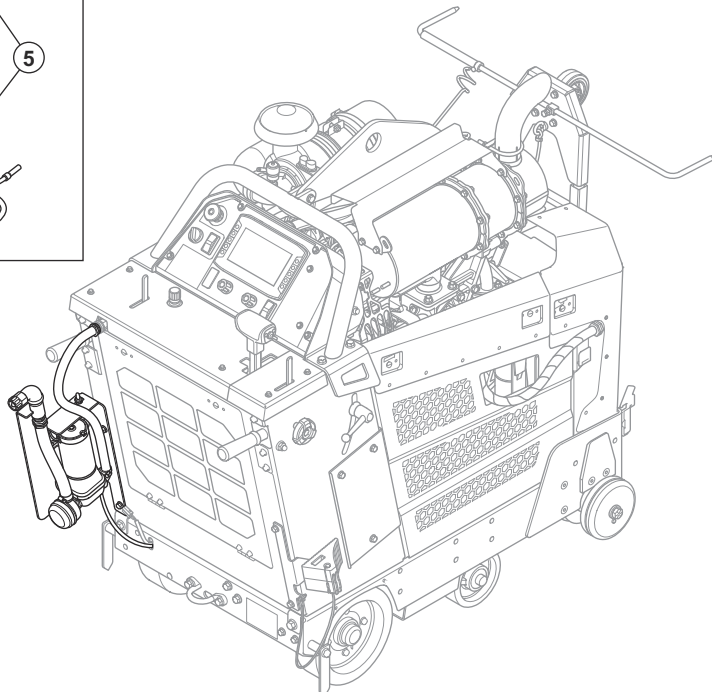
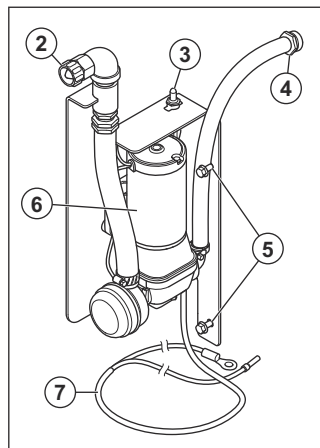
Innledning.....	28	Drift.....	39
Sikkerhet.....	31	Vedlikehold.....	40
Montering.....	31	Kassering.....	40

Innledning

Produktbeskrivelse

Produktet er en vannpumpe som brukes sammen med gulvsager fra Husqvarna. Hvis du vil ha mer informasjon, kan du se bruksanvisningen for gulvsagen.

Produktoversikt (Water pump kit)



1. Brukerhåndbok
2. Inntak til vannpumpen
3. Strømbryter
4. Uttak til det eksterne verktøyet
5. Monteringsbolter
6. Vannpumpe
7. Ledningsnett



Les bruksanvisningen nøye, og forsikre deg om at du forstår instruksjonene før du bruker produktet.



Dette produktet samsvarer med gjeldende EC-direktiver.

Symboler på produktet



ADVARSEL: Dette produktet kan være farlig og føre til alvorlig personskade eller død for brukeren eller andre. Vær forsiktig, og bruk produktet riktig.

Merk: Øvrige symboler/klistremerker angitt på produktet gjelder sertifiseringskrav for visse markeder.

Skader på produktet

Vi er ikke ansvarlige for skader på produktet vårt hvis:

- produktet er reparert på feil måte

- produktet er brukt på feil måte
- produktet er reparert med deler som ikke kommer fra produsenten eller som ikke er godkjent av produsenten
- produktet har et tilbehør som ikke kommer fra produsenten eller som ikke er godkjent av produsenten
- produktet ikke er reparert på et godkjent servicesenter eller av en godkjent aktør

Sikkerhet

Sikkerhetsdefinisjoner

Definisjonene nedenfor angir alvorlighetsgraden for hvert signalord.



ADVARSEL: Skade på personer.



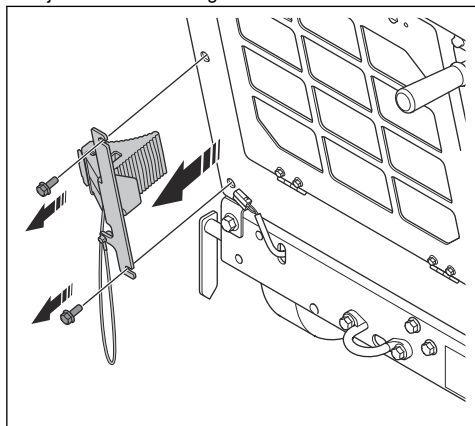
OBS: Skade på produktet.

Merk: Denne informasjonen gjør produktet lettere å bruke.

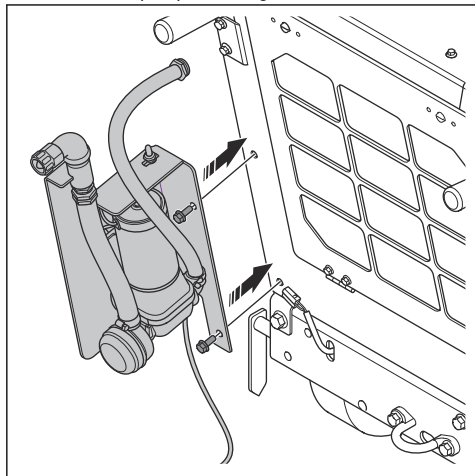
Montering

Slik monterer du vannpumpesettet (med parkeringsbrems)

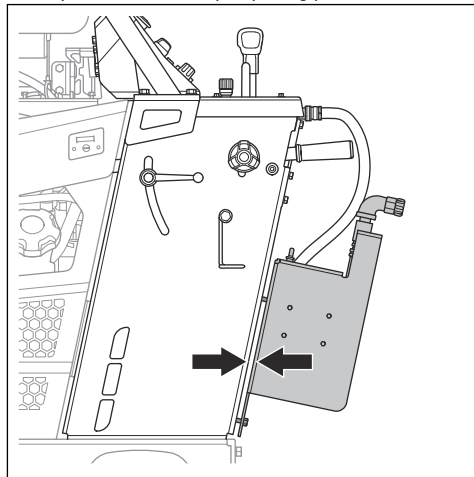
1. Fjern de to boltene og braketten.



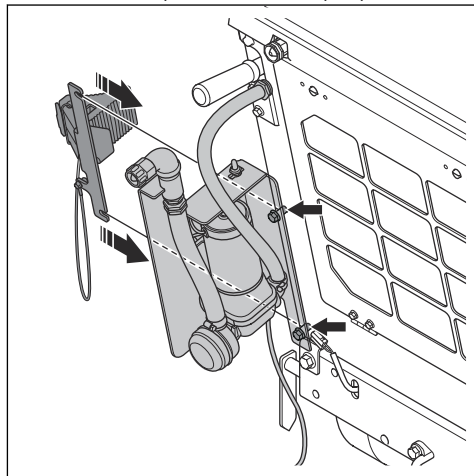
2. Monter vannpumpesettet og de to boltene.



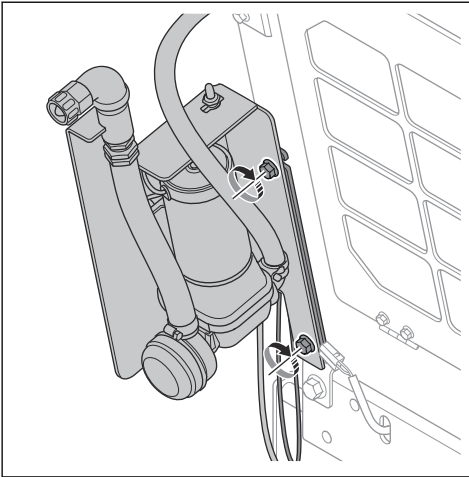
3. Skru inn boltene uten å trekke dem til. La det være litt plass mellom vannpumpen og produktet.



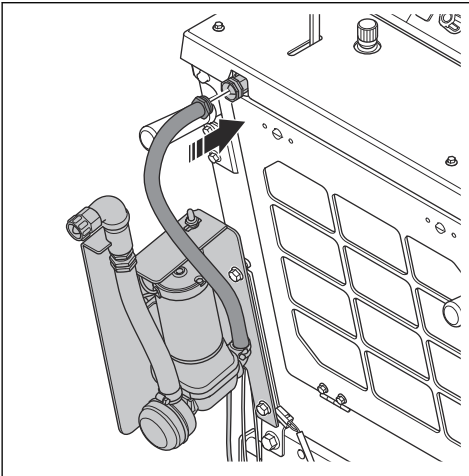
4. Hekt braketten på boltene for vannpumpen.



5. Trekk til boltene.



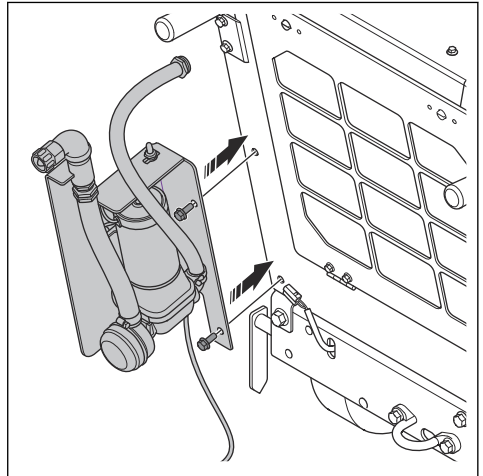
6. Koble vannpumpeslangen til inntaket på produktet.



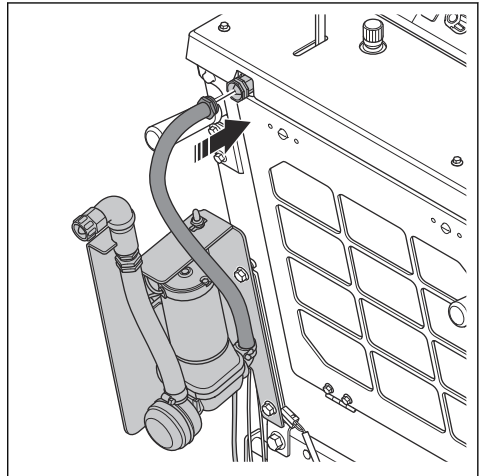
7. Monter ledningsnettet for vannpumpesettet. Se *Slik monterer du ledningsnettet* på side 33.

Slik monterer du vannpumpesettet (uten parkeringsbrems)

1. Monter vannpumpesettet og de to boltene.



2. Koble vannpumpeslangen til inntaket på produktet.



3. Monter ledningsnettet for vannpumpesettet. Se *Slik monterer du ledningsnettet* på side 33.

Slik fjerner og monterer du venstre bakhjul



ADVARSEL: Kontroller at løfteutstyret er dimensjonert for operasjonen.



ADVARSEL: Ikke løft et skadet produkt. Kontroller at løfteøyet er riktig montert og ikke er skadet.

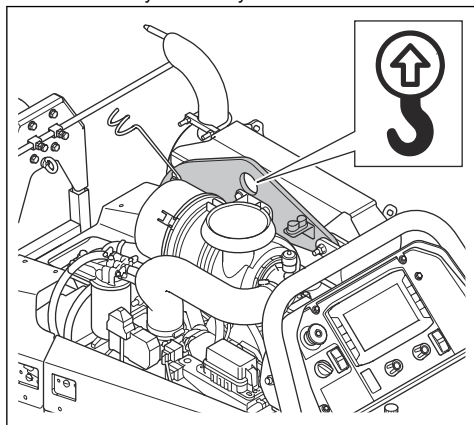


ADVARSEL: Ikke gå eller opphold deg under eller nær et produkt som løftes.

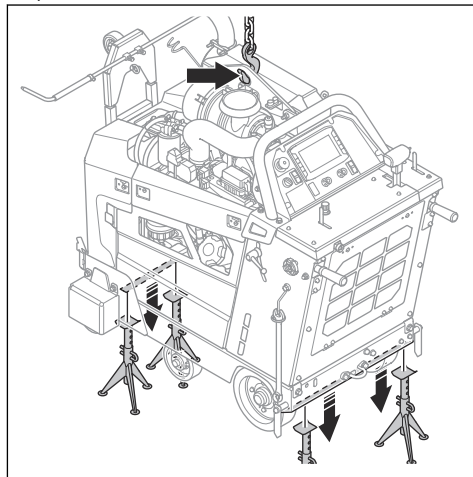


OBS: Ikke løft produktet i driftshåndtakene.

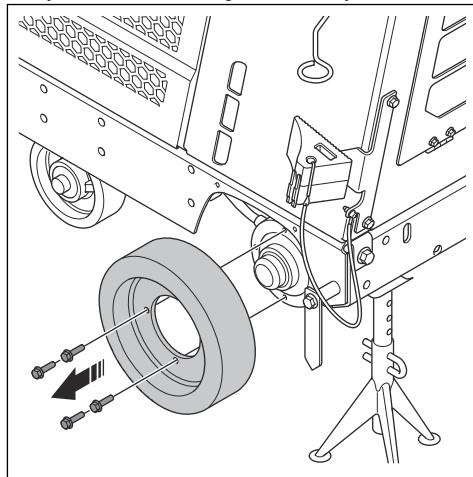
1. Fest løfteutstyret i løfteøyet.



2. Løft produktet, og senk det ned på fire støttebukker. Kontroller at løfteutstyret fremdeles tåler vekten av produktet.



3. Fjern de fire skruene og venstre bakhjul.

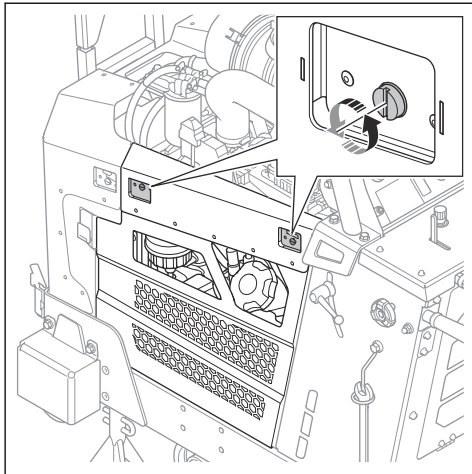


4. Monter i motsatt rekkefølge.

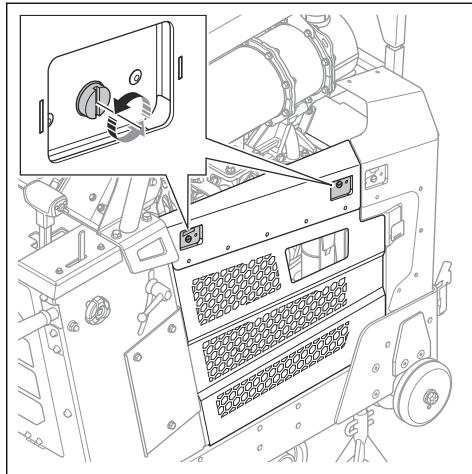
Slik monterer du ledningsnett

1. Fjern venstre bakhjul. Se *Slik fjerner og monterer du venstre bakhjul* på side 33.

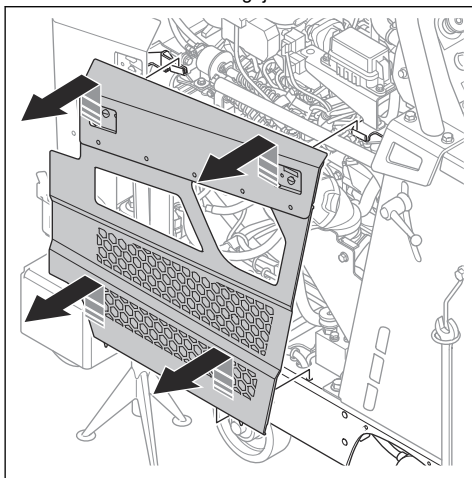
2. Åpne de to låsesporene på venstre sidedeksel.



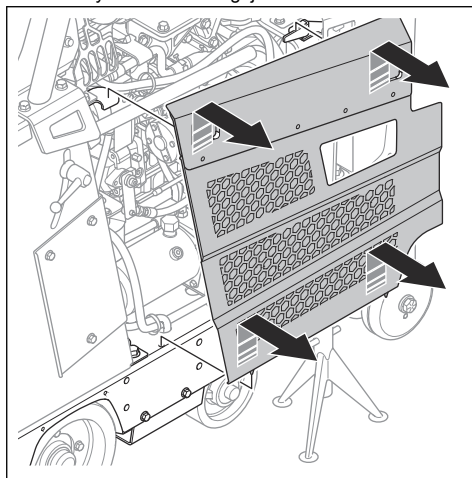
4. Åpne de to låsesporene på høyre sidedeksel.



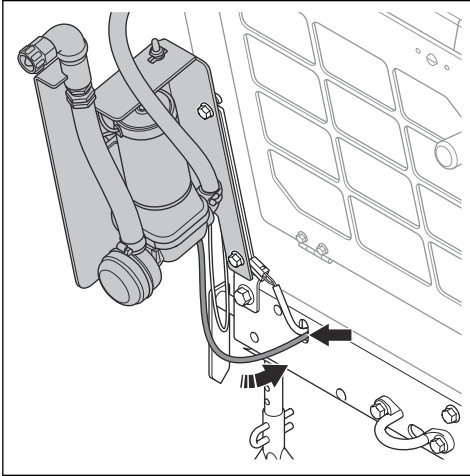
3. Løft venstre sidedeksel og fjern det.



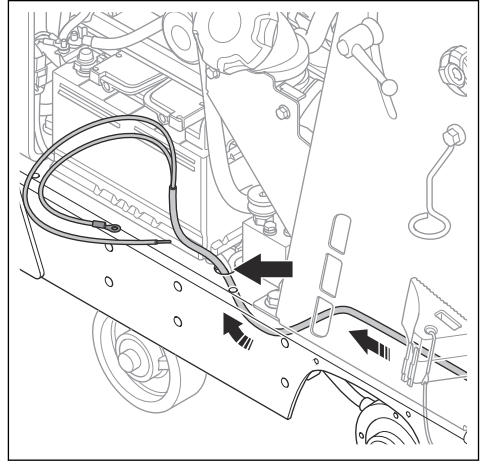
5. Løft høyre sidedeksel og fjern det.



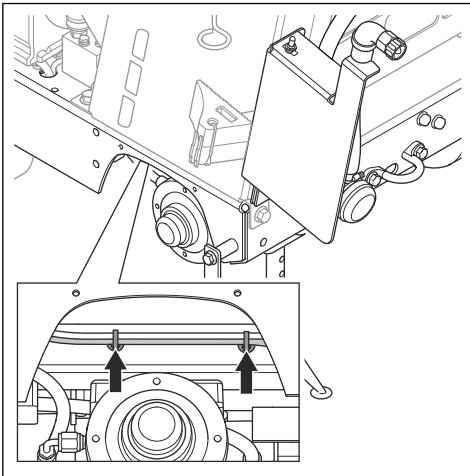
6. Før ledningsnett for vannpumpesettet gjennom den bakre bunnplaten på produktet.



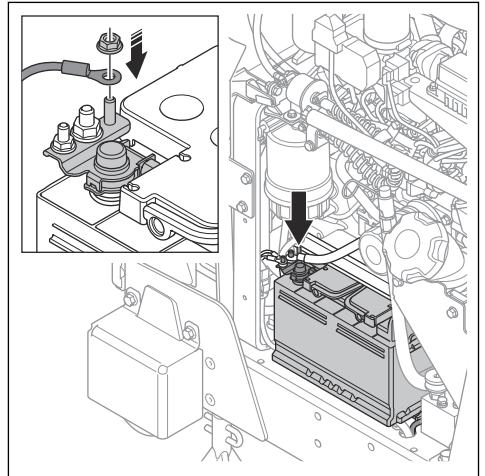
8. Før ledningsnett gjennom kabelhullet på gulvet i rammen.



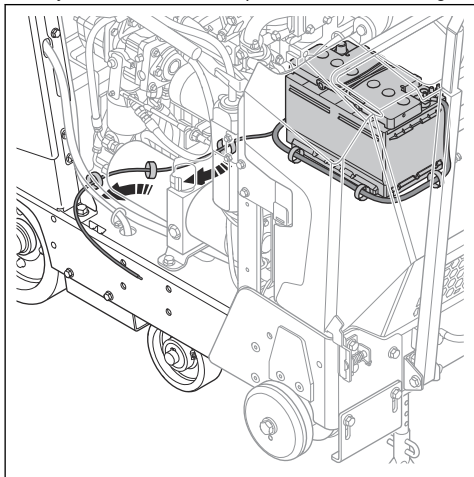
7. Bruk kabelstrips for å plassere ledningsnett mot platen over venstre bakhjul.



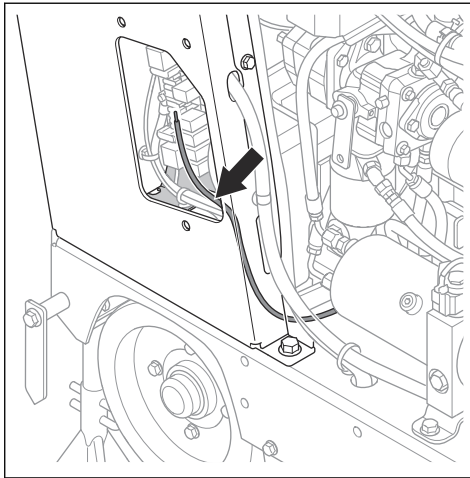
9. Koble batterikabelen for vannpumpesettet til den negative batteripolen.



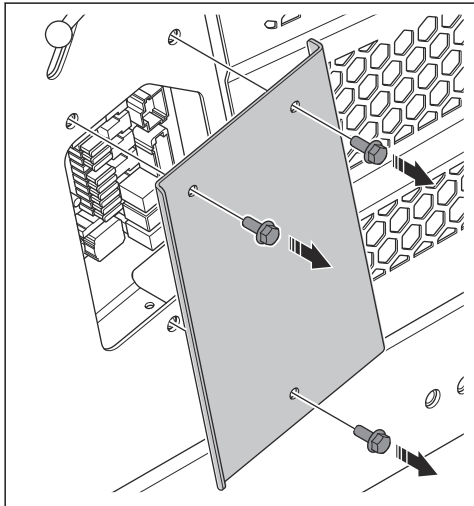
10. Dra ledningen for kretskortet under motoren og ut på høyre side. Bruk kabelstrips for å montere ledningen.



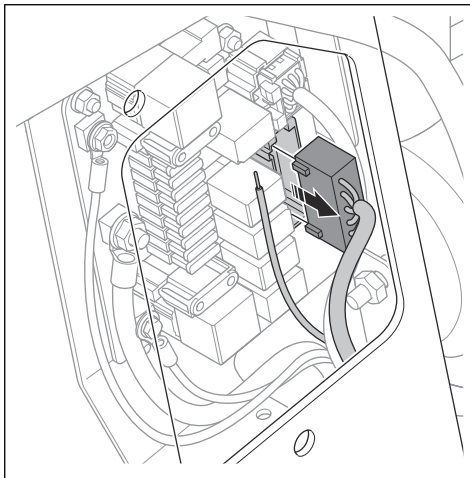
12. Før ledningen gjennom hullet til kretskortet.



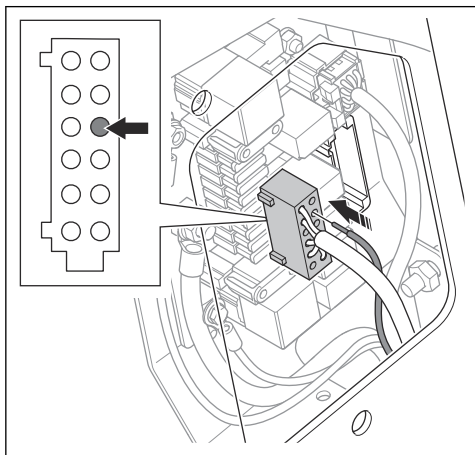
11. Fjern de tre skruene og dekslet for kretskortet.



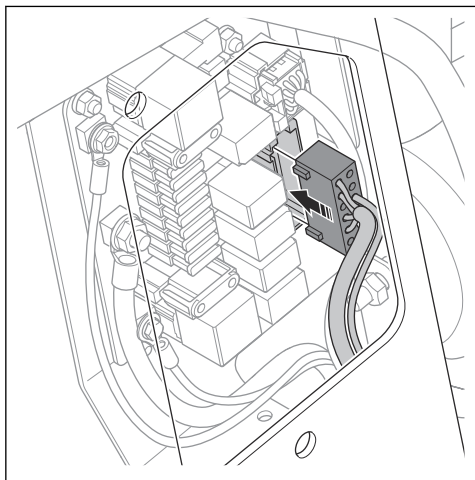
13. Koble X45-kabelen fra kretskortet.



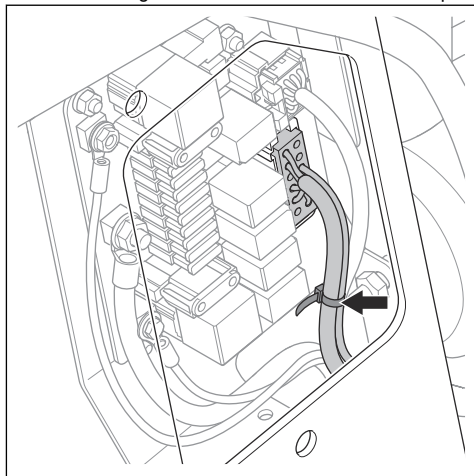
14. Koble ledningen til X45.6-tilkoblingen på X45-kabelen.



15. Koble X45-kabelen til kretskortet.



16. Koble ledningen til X45-kabelen med en kabelstrips.

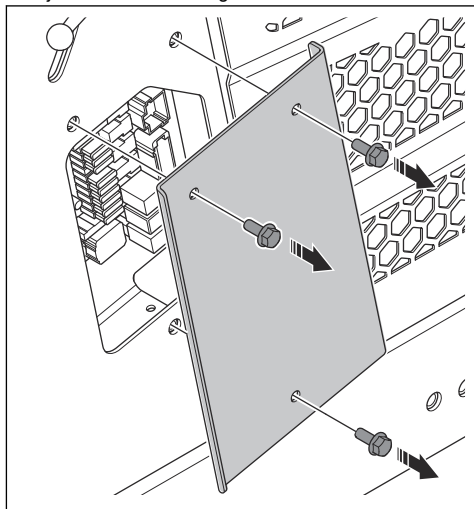


17. Monter venstre bakhjul. Se *Slik fjerner og monterer du venstre bakhjul på side 33.*

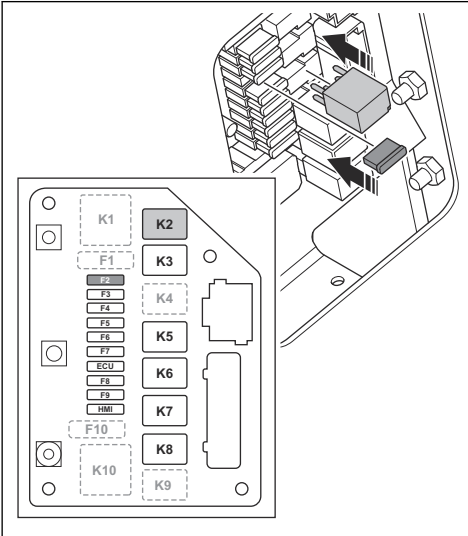
18. Monter releet og sikringen på kretskortet. Se *Slik monterer du releene og sikringen på side 37.*

Slik monterer du releene og sikringen

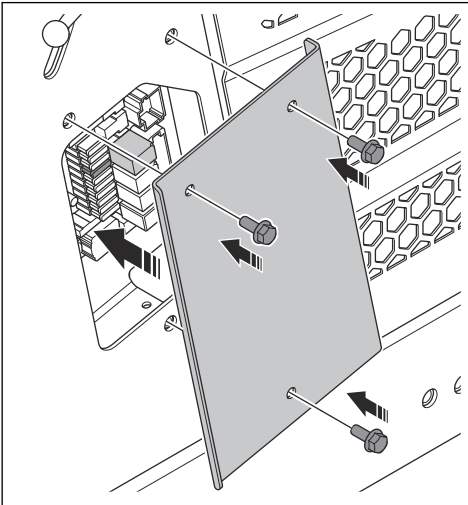
1. Fjern de tre skruene og dekslet for kretskortet.



2. Monter releet på posisjonen K2 og sikringen (25 A) på posisjonen F2.



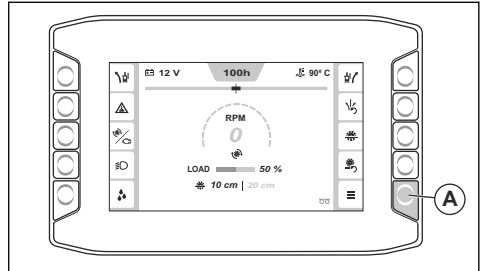
3. Monter de tre skruene og dekelet for krets kortet.



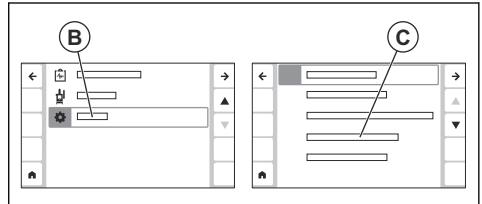
Slik velger du innstillingene på HMI

Merk: For mer informasjon om HMI og tilhørende funksjoner: Se bruksanvisningen for produktet.

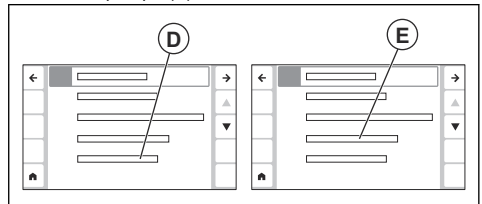
1. Trykk på knappen (A) for å gå til hovedmenyen.



2. Naviger til systemmenyen (B) og maskinkonfigurasjonen (C).

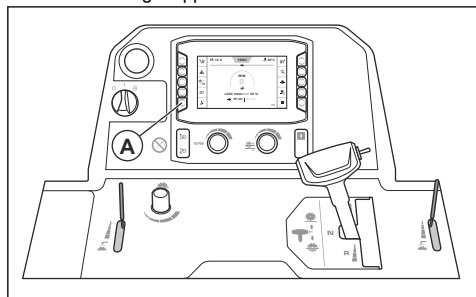


3. Naviger til ekstrafunksjonene (D), og velg alternativet for vannpumpe (E).



Slik bruker du vannpumpesettet

1. Trykk på AV/PÅ-knappen (A) for vannpumpesettet for å starte og stoppe det.



Vedlikehold

Vedlikeholdsskjema

* = Generelt vedlikehold som utføres av brukeren. Du finner ikke instruksjonene i denne bruksanvisningen.

X = Du finner instruksjonene i denne bruksanvisningen.

O = Du finner ikke instruksjonene i denne bruksanvisningen. La et godkjent serviceverksted utføre vedlikeholdet.

Vedlikehold	Daglig	50h
Rengjør produktets utvendige overflater.	X	
Kontroller produktet for skader.	X	

Kassering

Følg lokale gjenvinningsbestemmelser og gjeldende regelverk.

Innehåll

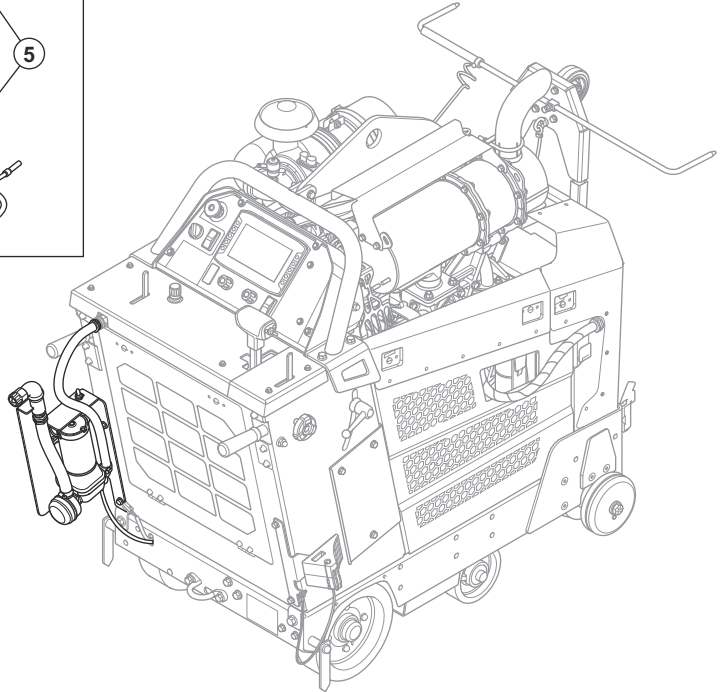
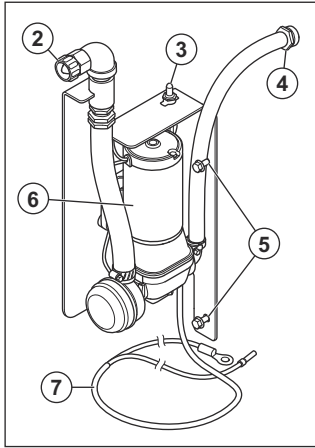
Introduktion.....	41	Drift.....	52
Säkerhet.....	44	Underhåll.....	53
Montering.....	44	Kassering.....	53

Introduktion

Produktbeskrivning

Produkten är en vattenpump för användning med Husqvarna-golvsågar. Mer information finns i golvsågens bruksanvisning.

Produktöversikt (Water pump kit)



1. Bruksanvisning
2. Vattenpumpens inlopp
3. ON/OFF-brytare
4. Det externa verktygets utlopp
5. Monteringsbultar
6. Vattenpump
7. Kablage



Läs noggrant igenom bruksanvisningen och se till att du förstår innehållet innan du använder produkten.



Produkten överensstämmer med gällande EG-direktiv.

Symboler på produkten



WARNING! Den här produkten kan vara farlig och kan orsaka allvarlig eller livshotande skada för användaren och andra. Var försiktig och använd produkten på rätt sätt.

Notera: Övriga symboler och etiketter på produkten avser specifika krav för certifieringar på vissa marknader.

Produktskada

Vi ansvarar inte för skador på vår produkt om:

- produkten repareras felaktigt
- produkten används felaktigt
- produkten repareras med delar som inte kommer från tillverkaren eller inte har godkänts av tillverkaren
- produkten har ett tillbehör som inte kommer från tillverkaren eller inte har godkänts av tillverkaren
- produkten inte repareras vid ett godkänt servicecenter eller av en godkänd person.

Säkerhet

Säkerhetsdefinitioner

Definitionerna nedan beskriver allvarlighetsgraden för varje signalord.



OBSERVERA: Skador på produkten.



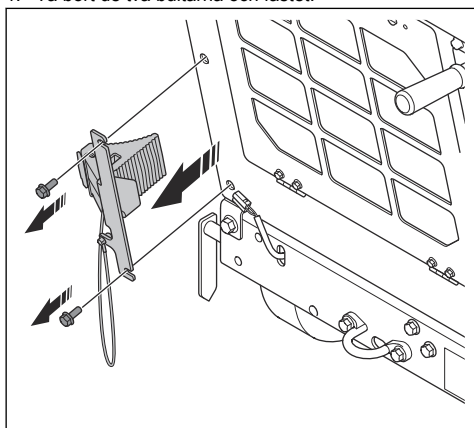
VARNING: Personskador.

Notera: Denna information gör produkten lättare att använda.

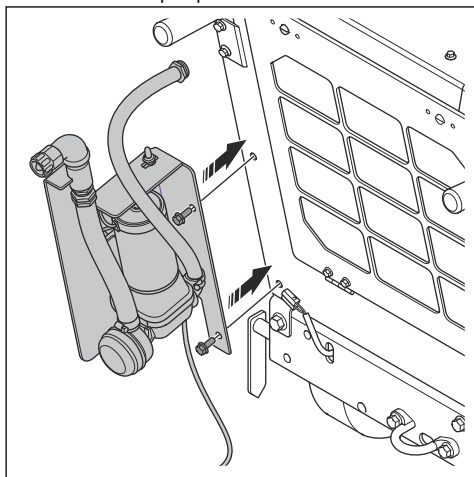
Montering

Montera vattenpumpkittet (med parkeringsbroms)

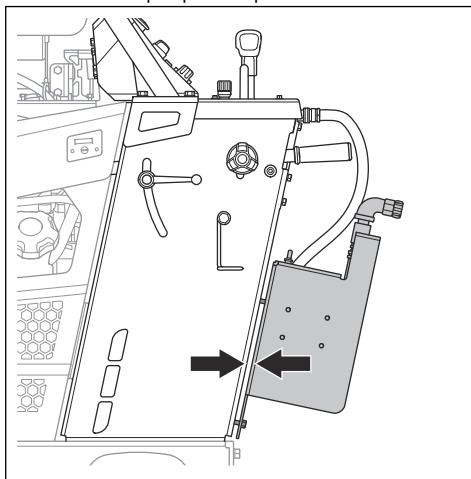
1. Ta bort de två bultarna och fästet.



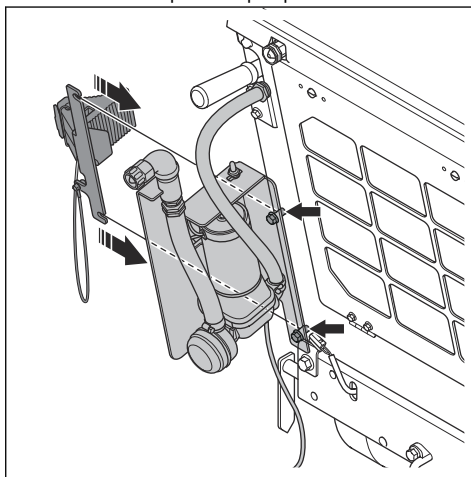
2. Montera vattenpumpkittet och de två bultarna.



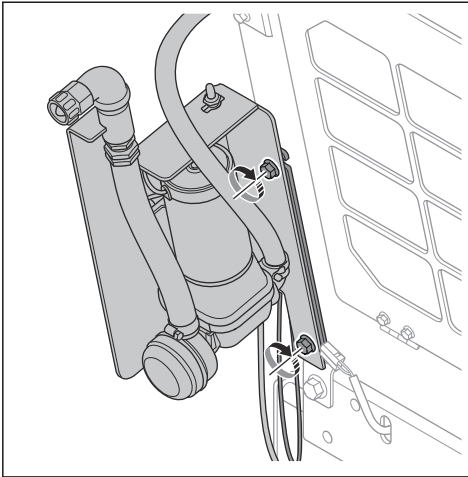
3. Dra åt bultarna löst. Se till att det finns utrymme mellan vattenpumpen och produkten.



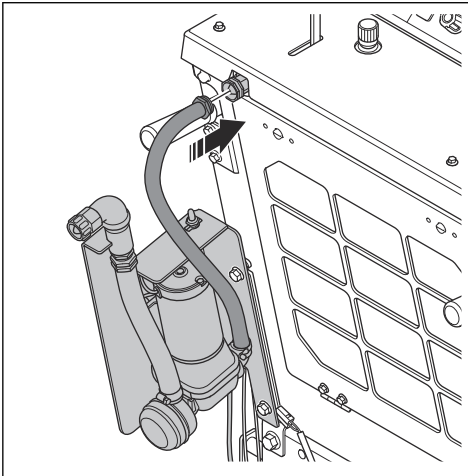
4. Haka fast fästet på vattenpumpens bultar.



5. Dra åt bultarna.



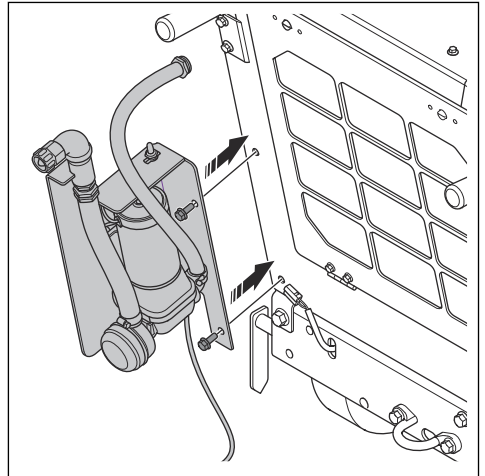
6. Anslut pumpslangen till produktens inlopp.



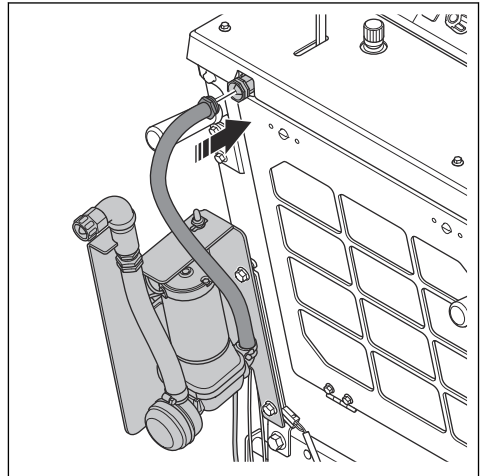
7. Montera vattenpumpkittets kablage. Se *Montera kablaget på sida 46.*

Montera vattenpumpkittet (utan parkeringsbroms)

1. Montera vattenpumpkittet och de två bultarna.



2. Anslut pumpslangen till produktens inlopp.



3. Montera vattenpumpkittets kablage. Se *Montera kablaget på sida 46.*

Ta bort och montera det vänstra bakhjulet



VARNING: Se till att lyftutrustningen har korrekta mått.



VARNING: Lyft inte en skadad produkt. Se till att lyftöglan sitter fast ordentligt och inte är skadad.

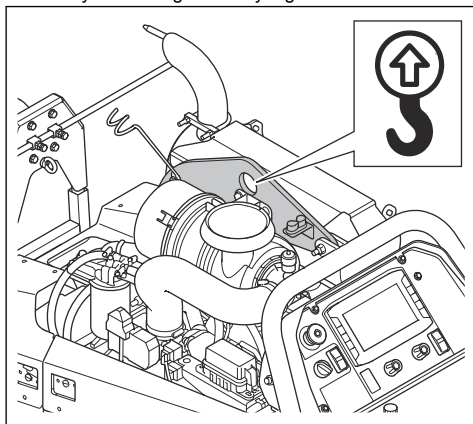


VARNING: Gå inte och stå inte under eller nära en lyft produkt.

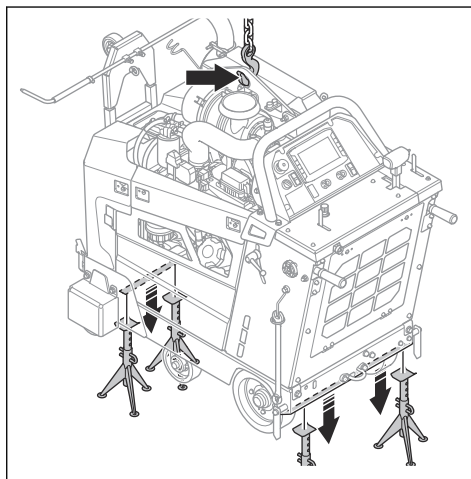


OBSERVERA: Använd inte styret för att lyfta produkten.

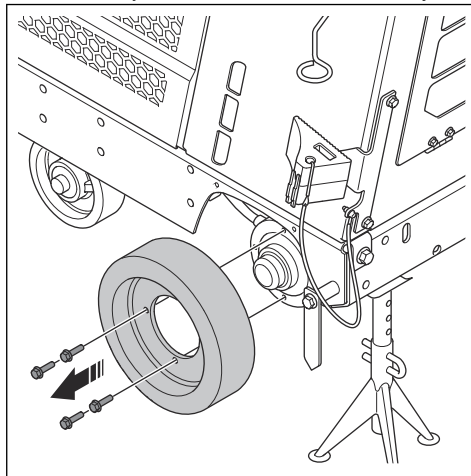
1. Fäst lyftutrustningen med lyftöglan.



2. Lyft produkten och ställ ner den på fyra pallbockar. Se till att lyftutrustningen fortfarande bär produktens vikt.



3. Ta bort de fyra skruvarna och det vänstra bakhjulet.

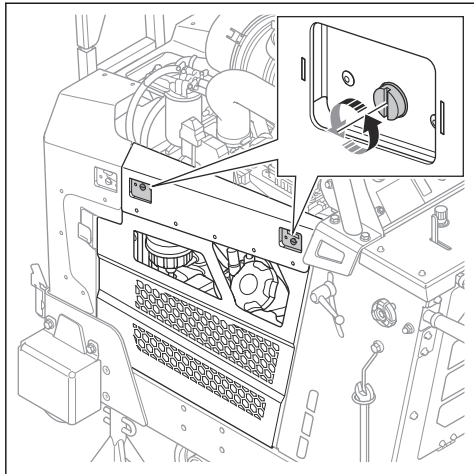


4. Installera i omvänd ordningsföljd.

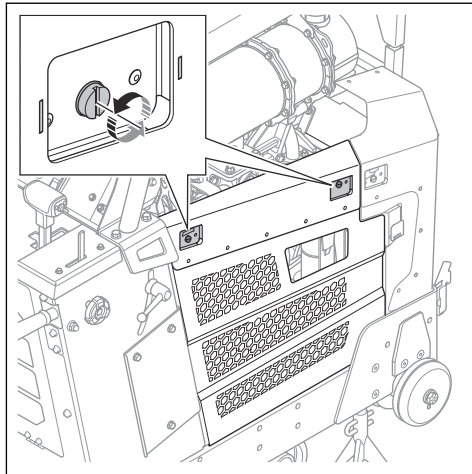
Montera kablaget

1. Ta bort det vänstra bakhjulet. Se *Ta bort och montera det vänstra bakhjulet* på sida 46.

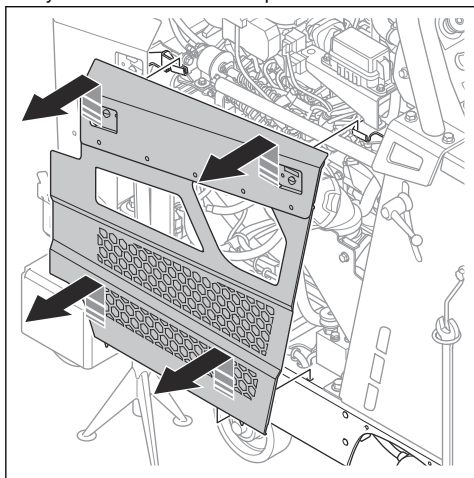
2. Lossa de två vridskåror på den vänstra sidokåpan.



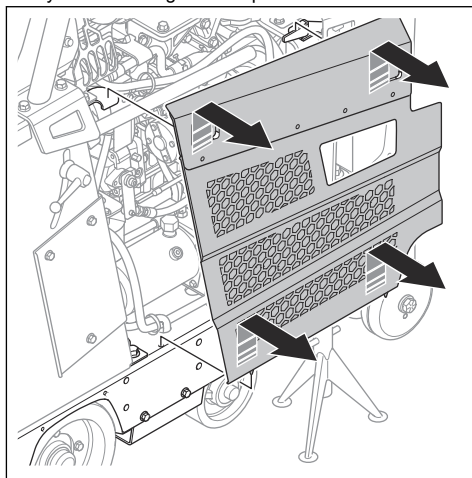
4. Lossa de två vridskåror på den högra sidokåpan.



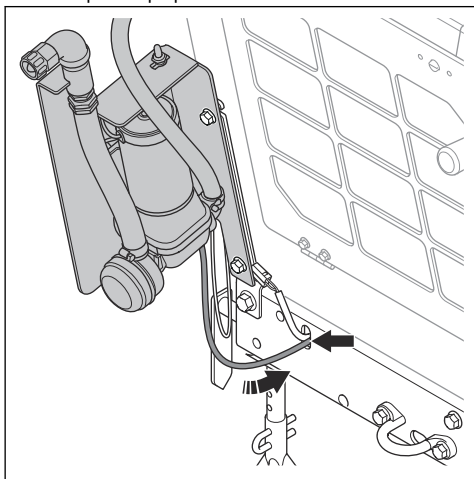
3. Lyft bort den vänstra sidokåpan.



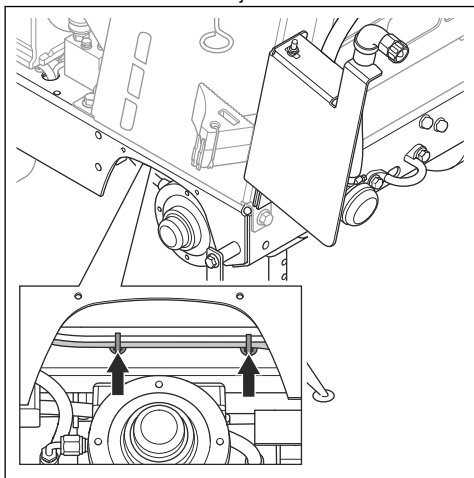
5. Lyft bort den högra sidokåpan.



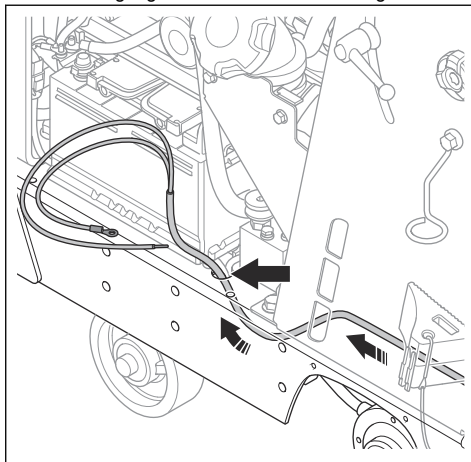
6. Dra vattenpumpkittets kablage genom den bakre bottenplattan på produkten.



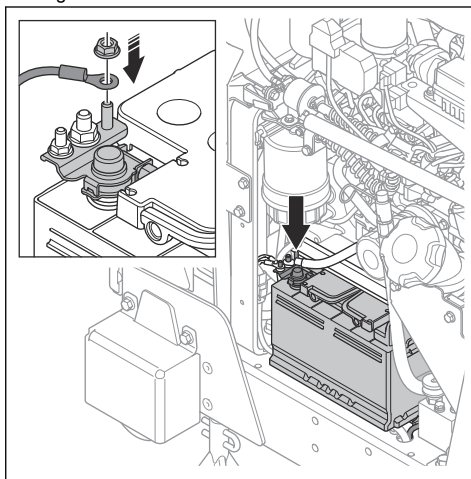
7. Använd buntband för att fästa kablagen mot plattan ovanför det vänstra bakhjulet.



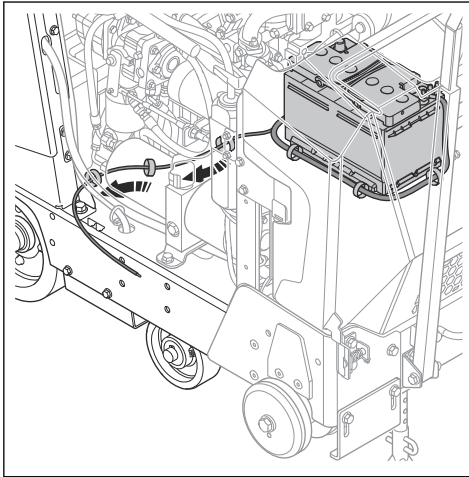
8. Dra kablagen genom kabelhålet i ramens golv.



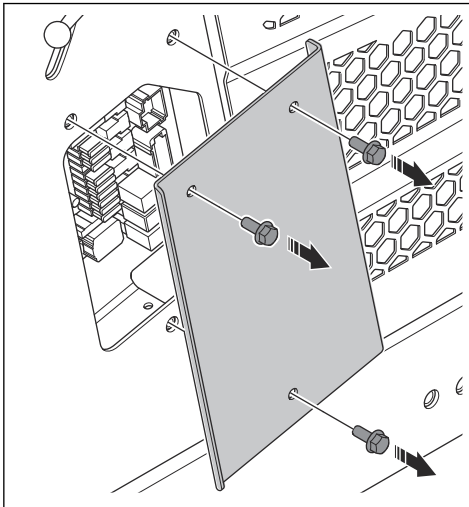
9. Anslut vattenpumpkittets batterikabel till den negativa terminalkontakten.



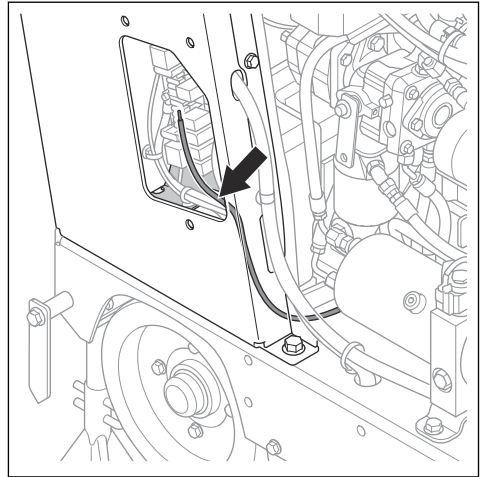
10. Dra mönsterkortskabeln under motorn och ut på höger sida. Använd buntband för att montera fast kabeln.



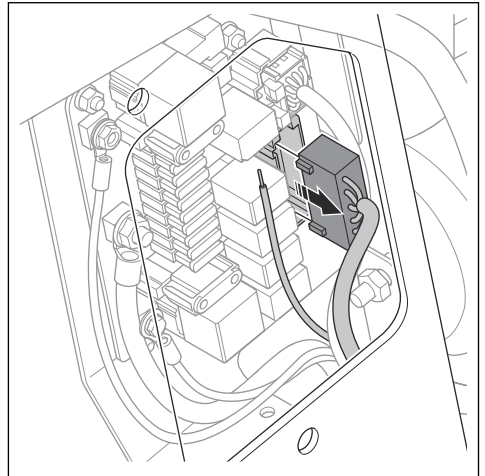
11. Ta bort de tre skruvarna och mönsterkortets skydd.



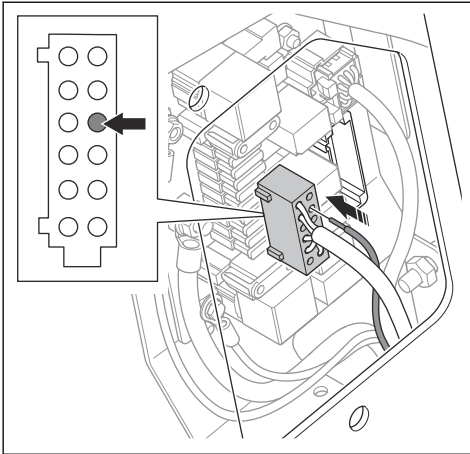
12. Dra kabeln genom hålet till mönsterkortet.



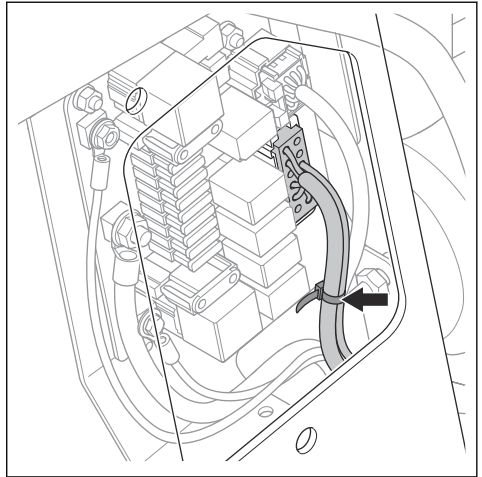
13. Koppla loss X45-kabeln från mönsterkortet.



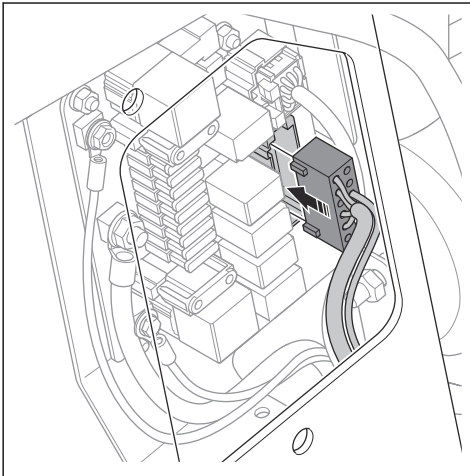
14. Anslut kabeln till X45.6-anslutningen på X45-kabeln.



16. Fäst kabeln på X45-kabeln med ett buntband.



15. Anslut X45-kabeln till mönsterkortet.

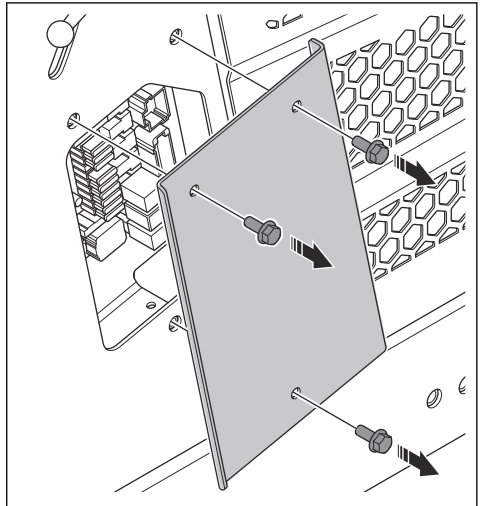


17. Montera det vänstra bakhjulet. Se *Ta bort och montera det vänstra bakhjulet på sida 46.*

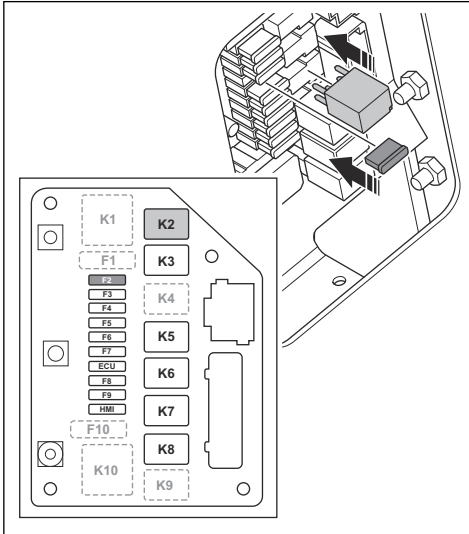
18. Montera reläet och säkringen på mönsterkortet. Se *Montera reläerna och säkringen på sida 50.*

Montera reläerna och säkringen

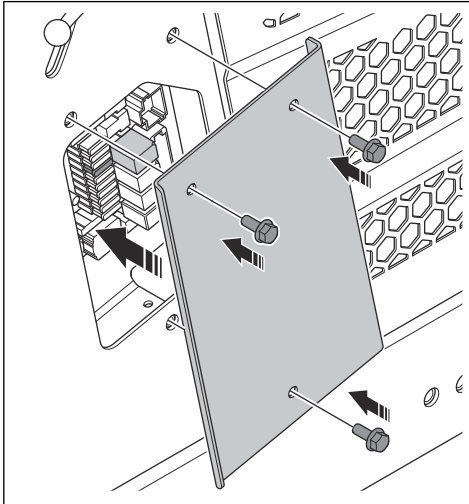
1. Ta bort de tre skruvarna och mönsterkortets skydd.



2. Montera reläet på plats K2 och säkringen (25 A) på plats F2.



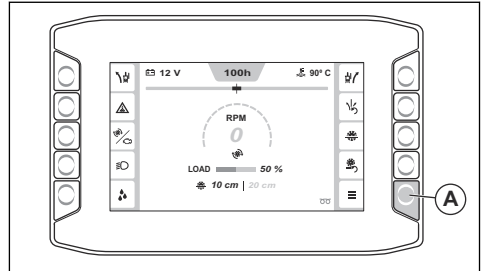
3. Montera de tre skruvarna och mönsterkortets skydd.



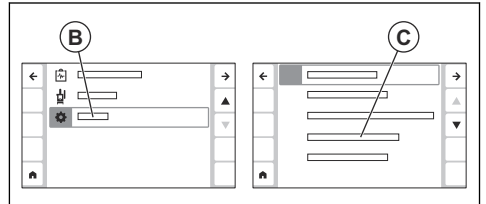
Välja inställningar för HMI

Notera: För mer information om HMI och dess funktioner, se produktens bruksanvisning.

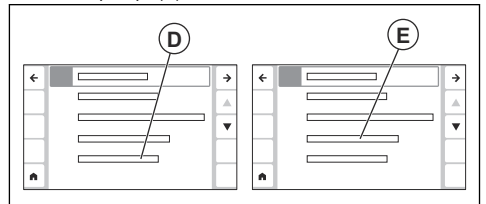
1. Tryck på knappen (A) för att komma till huvudmenyn.



2. Under "Systemmeny" (B) väljer du "Maskinkonfiguration" (C).

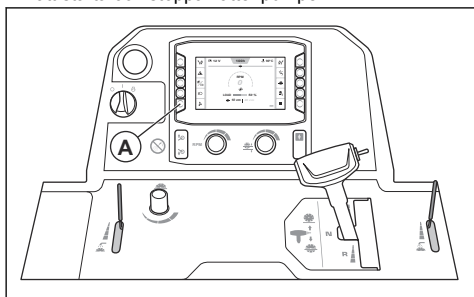


3. Navigera till "Extra funktioner" (D) och välj "Vattenpump" (E).



Använda vattenpumpkittet

1. Tryck på vattenpumpkittets ON/OFF-knapp (A) för att starta och stoppa vattenpumpen.



Underhåll

Underhållsschema

* = Allmänt underhåll som utförs av användaren.
Instruktionerna ges inte i denna bruksanvisning.

X = Instruktionerna ges i denna bruksanvisning.

O = Instruktionerna ges inte i denna bruksanvisning. Låt en godkänd serviceverkstad utföra underhållet.

Underhåll	Dagligen	50 tim
Rengör produktens utsida.	X	
Kontrollera om det finns några skador på produkten.	X	

Kassering

Följ lokala återvinningsbestämmelser och tillämpliga förordningar.

Husqvarna[®]

www.husqvarnaconstruction.com

Originale instruktioner
Alkuperäiset ohjeet
Originale instruksjoner
Bruksanvisning i original

1147030-10



2026-05-18