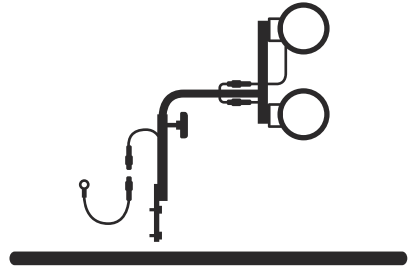




Husqvarna®



Dual light kit

SV	Bruksanvisning
DA	Brugsanvisning
FI	Käyttöohje
NO	Bruksanvisning

2-11
12-21
22-31
32-41

Innehåll

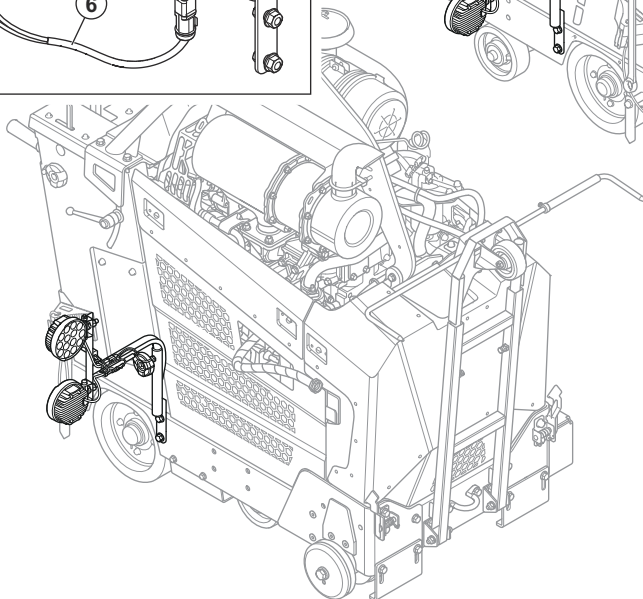
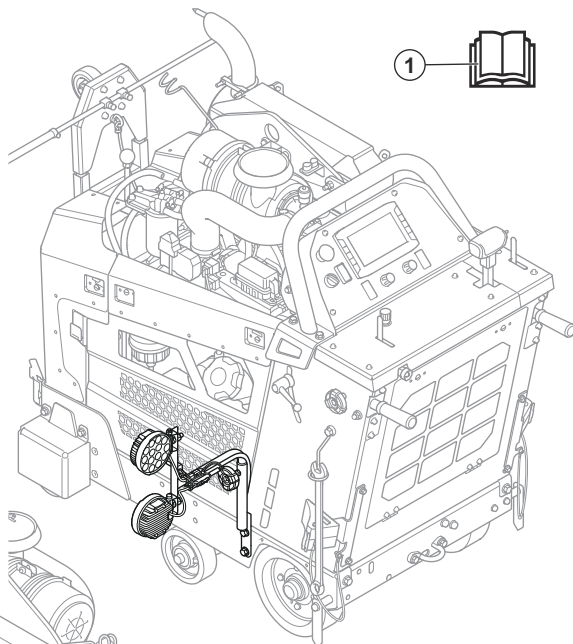
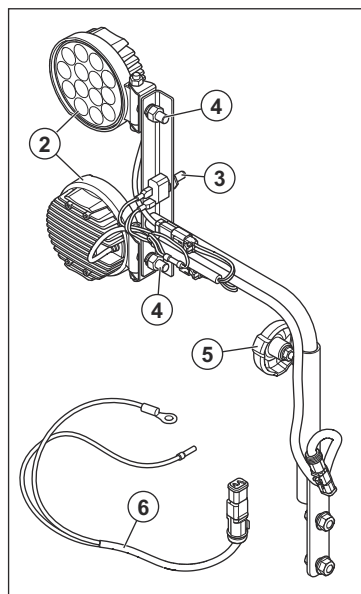
Introduktion.....	2	Drift.....	10
Säkerhet.....	5	Underhåll.....	11
Montering.....	5	Kassering.....	11

Introduktion

Produktbeskrivning

Produkten är ett dubbelt belyningskit för användning med Husqvarna-golvsågar. Mer information finns i golvsågens bruksanvisning.

Produktöversikt (Dual light kit)



1. Bruksanvisning
2. Lampor
3. ON/OFF-knapp för belysningskit
4. Justernuttrar för lamporna
5. Höjdstyck till belysningskit
6. Kabel till kablage

Symboler på produkten



WARNING! Den här produkten kan vara farlig och kan orsaka allvarig eller livshotande skada för användaren och

andra. Var försiktig och använd produkten på rätt sätt.



Läs noggrant igenom bruksanvisningen och se till att du förstår innehållet innan du använder produkten.



Produkten överensstämmer med gällande EG-direktiv.

Notera: Övriga symboler och etiketter på produkten avser specifika krav för certifieringar på vissa marknader.

Produktskada

Vi ansvarar inte för skador på vår produkt om:

- produkten repareras felaktigt
- produkten används felaktigt
- produkten repareras med delar som inte kommer från tillverkaren eller inte har godkänts av tillverkaren
- produkten har ett tillbehör som inte kommer från tillverkaren eller inte har godkänts av tillverkaren
- produkten inte repareras vid ett godkänt servicecenter eller av en godkänd person.

Säkerhet

Säkerhetsdefinitioner

Definitionerna nedan beskriver allvarlighetsgraden för varje signalord.



VARNING: Personskador.



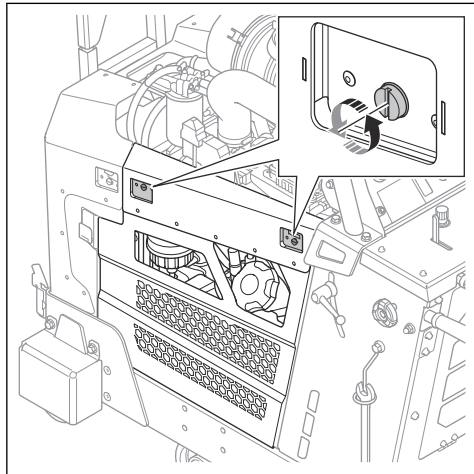
OBSERVERA: Skador på produkten.

Notera: Denna information gör produkten lättare att använda.

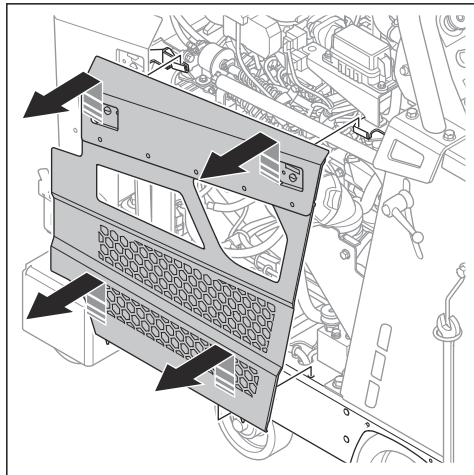
Montering

Montera kablaget

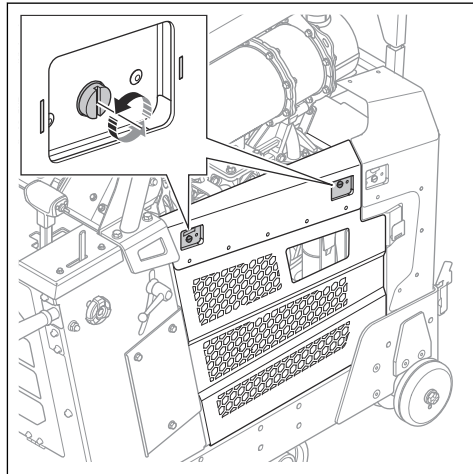
1. Lossa de två vridskåroarna på den vänstra sidokåpan.



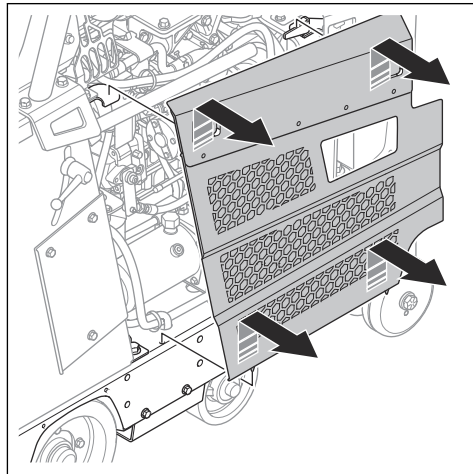
2. Lyft bort den vänstra sidokåpan.



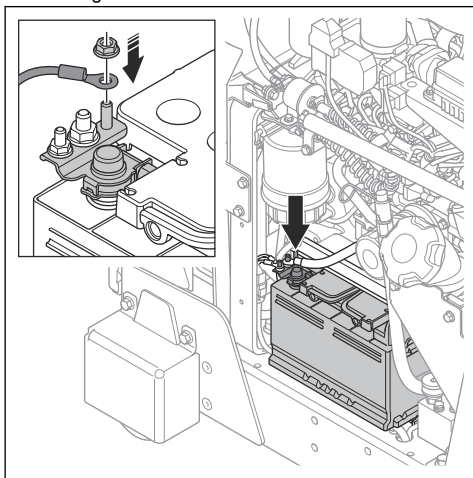
3. Lossa de två vridskåroarna på den högra sidokåpan.



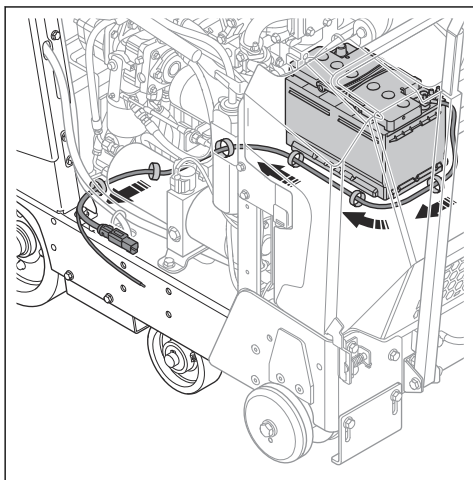
4. Lyft bort den högra sidokåpan.



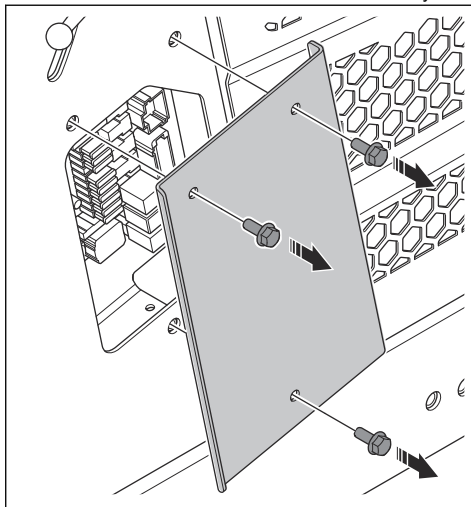
5. Anslut det dubbla belysningskittets batterikabel till den negativa terminalkontakten.



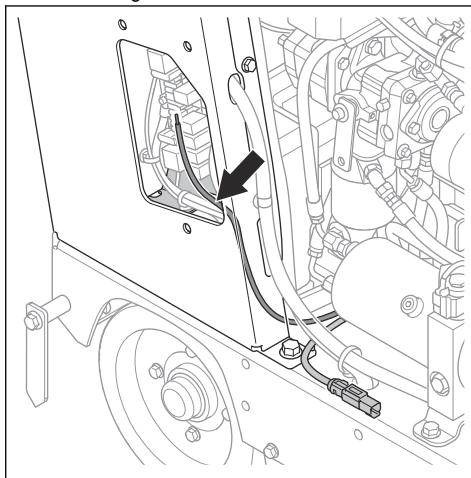
6. Dra mönsterkortskabeln under motorn och ut på höger sida. Använd buntband för att montera fast kabeln.



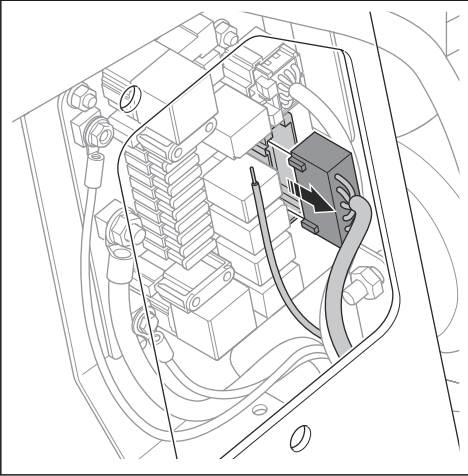
7. Ta bort de tre skruvarna och mönsterkortets skydd.



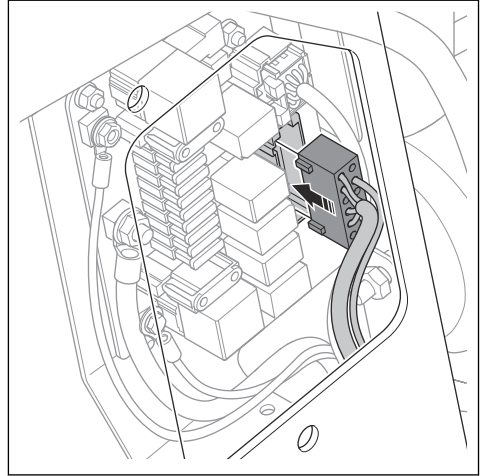
8. Dra kabeln genom ramen till mönsterkortet.



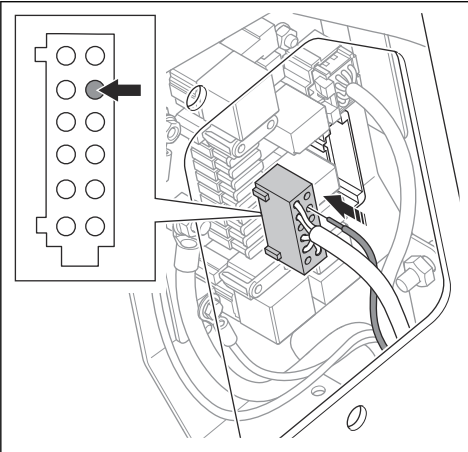
9. Koppla loss X45-kabeln från mönsterkortet.



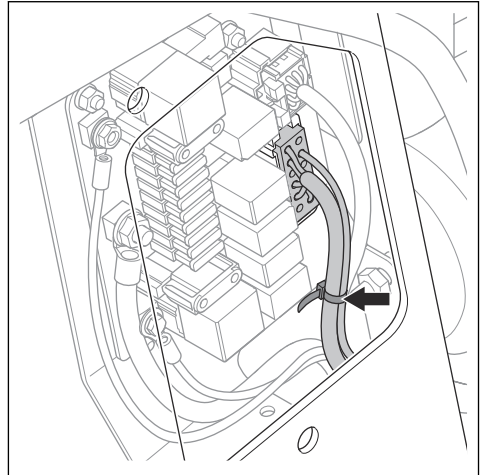
11. Anslut X45-kabeln till mönsterkortet.



10. Anslut kabeln till X45.4-anslutningen på X45-kabeln.



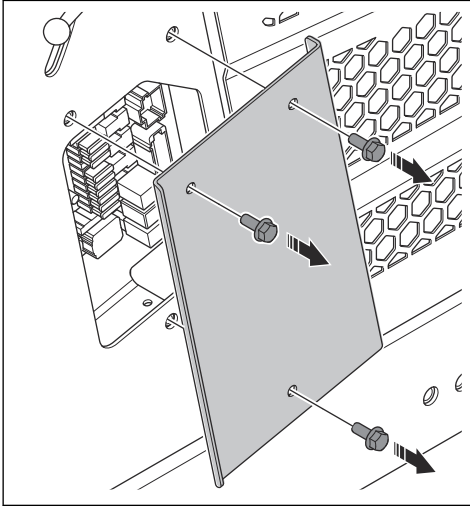
12. Fäst kabeln på X45-kabeln med ett buntband.



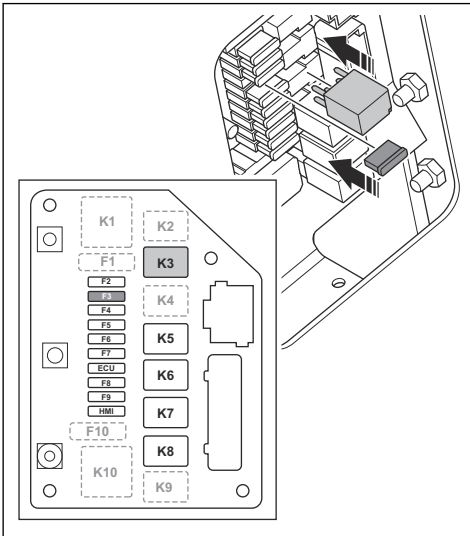
13. Montera reläet och säkringen på mönsterkortet. Se *Montera reläerna och säkringen på sida 8.*

Montera reläerna och säkringen

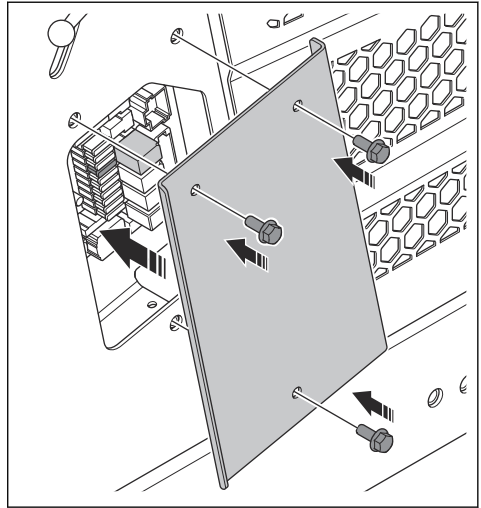
1. Ta bort de tre skruvarna och mönsterkortets skydd.



2. Montera reläet på plats K3 och säkringen (7,5 A) på plats F3.

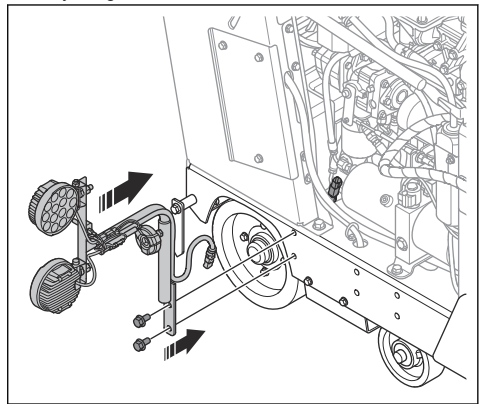


3. Montera de tre skruvarna och mönsterkortets skydd.

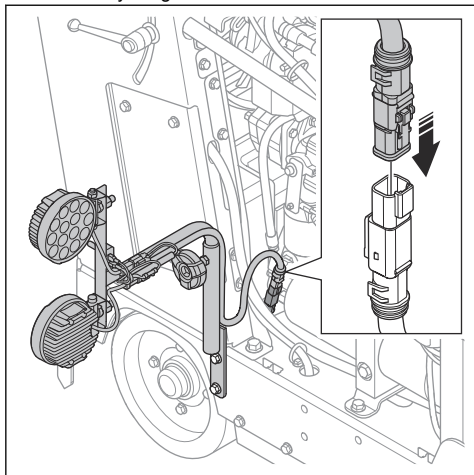


Montera det dubbla belyningskittet

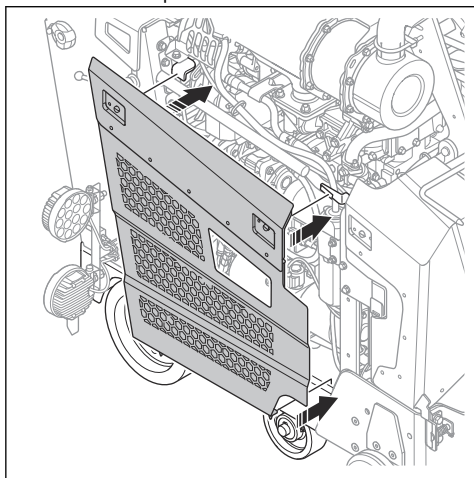
1. Montera kablaget till det dubbla belyningskittet. Se *Montera kablaget på sida 5*.
2. Montera reläet och säkringen till det dubbla belyningskittet. Se *Montera reläerna och säkringen på sida 8*.
3. Montera de två bultarna och det dubbla belyningskittet.



4. Anslut belysningskittets kabel till kabeln



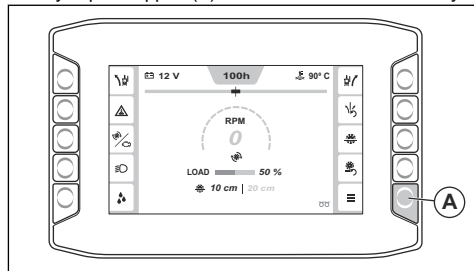
5. Montera sidokåpan.



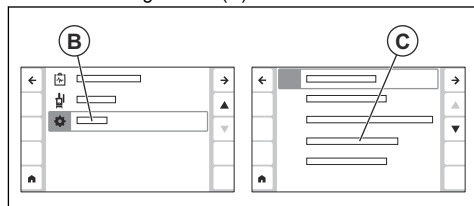
Välja inställningar för HMI

Notera: För mer information om HMI och dess funktioner, se produktens bruksanvisning.

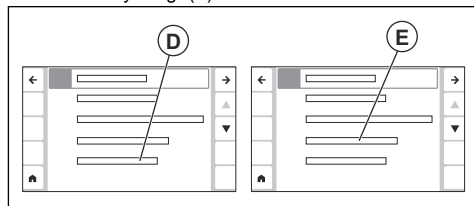
1. Tryck på knappen (A) för att komma till huvudmenyn.



2. Under "Systemmeny" (B) väljer du "Maskinkonfiguration" (C).

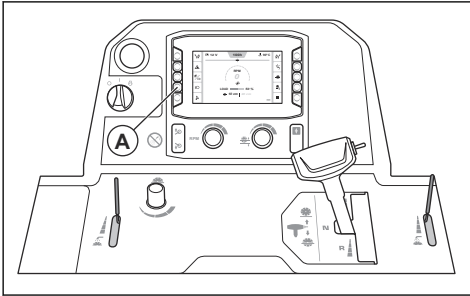


3. Navigera till "Extra funktioner" (D) och välj "Arbetsbelysning" (E).



Använda det dubbla belysningskittet

1. Tryck på belysningskittets ON/OFF-knapp (A) för att tända och släcka belysningen.



Underhåll

Underhållsschema

* = Allmänt underhåll som utförs av användaren.
Instruktionerna ges inte i denna bruksanvisning.

X = Instruktionerna ges i denna bruksanvisning.

O = Instruktionerna ges inte i denna bruksanvisning. Låt en godkänd serviceverkstad utföra underhållet.

Underhåll	Dagligen	50 tim
Rengör produktens utsida.	X	
Kontrollera om det finns några skador på produkten.	X	

Kassering

Följ lokala återvinningsbestämmelser och tillämpliga förordningar.

Indhold

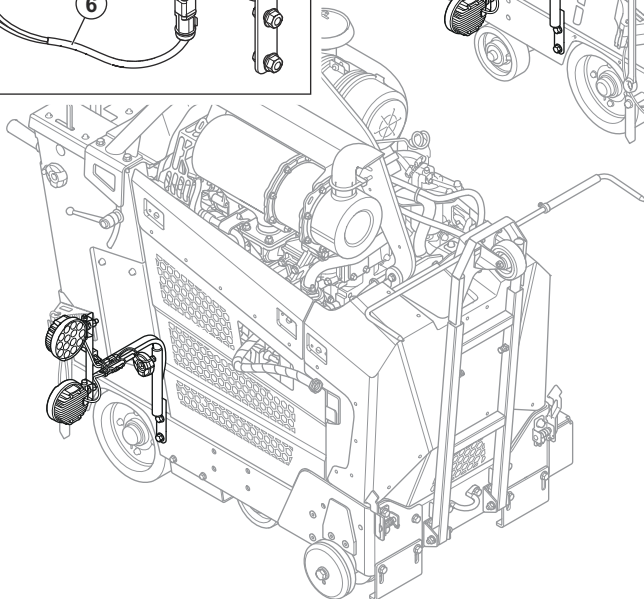
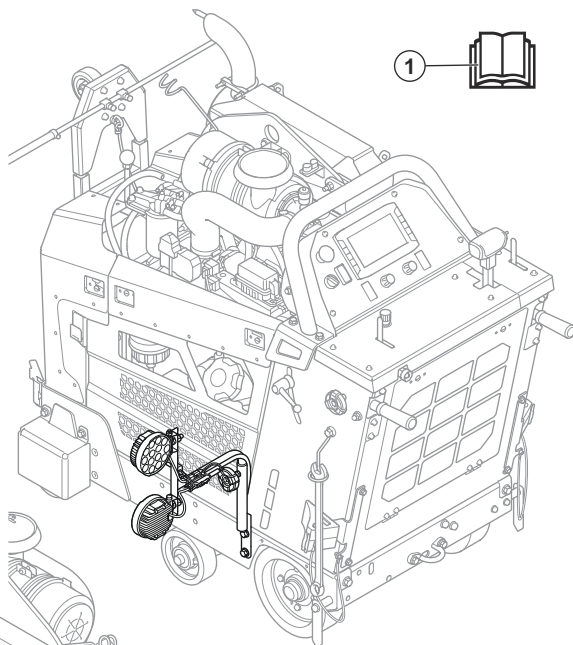
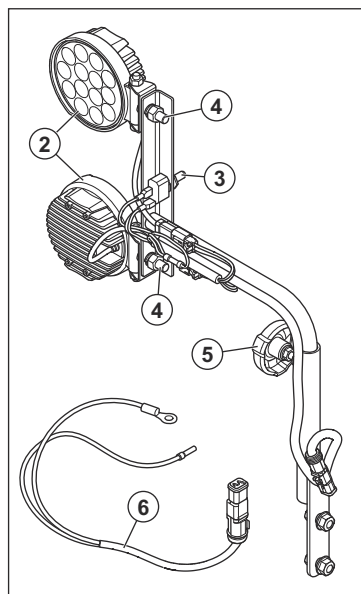
Indledning.....	12	Drift.....	20
Sikkerhed.....	15	Vedligeholdelse.....	21
Montering.....	15	Bortskaffelse.....	21

Indledning

Produktbeskrivelse

Produktet er et dobbelt lygtesæt, der bruges sammen med Husqvarna-gulvsave. Du kan finde flere oplysninger i brugervejledningen til gulvsaven.

Produktoversigt (Dual light kit)



1. Brugervejledning
2. Lygter
3. ON/OFF-knap på lygtesættet
4. Justeringsmøtrikker til lygtesættet
5. Højdejusteringshjul til lygtesættet
6. Kabel til ledningsnet

Symboler på produktet



ADVARSEL: Dette produkt kan være farligt og forårsage alvorlig personskade eller død for brugeren eller andre. Vær forsigtig, og brug produktet korrekt.



Læs brugervejledningen grundigt, og sørg for at have forstået indholdet, inden du bruger produktet.



Produktet er i overensstemmelse med gældende EF-direktiver.

Bemærk: Andre symboler/mærkater på produktet henviser til certificeringskrav på visse markeder.

Skader på produktet

Vi er ikke ansvarlige for skader på vores produkt, hvis:

- produktet er forkert repareret.
- produktet er forkert betjent.
- produktet er repareret med dele, der ikke er fra producenten eller ikke er godkendt af producenten.
- produktet har tilbehør, der ikke er fra producenten eller ikke er godkendt af producenten.
- produktet ikke er repareret på et godkendt servicecenter eller af en godkendt myndighed.

Sikkerhed

Sikkerhedsdefinitioner

Definitionerne nedenfor angiver alvorligheden for hvert enkelt signalord.



ADVARSEL: Skade på personer.



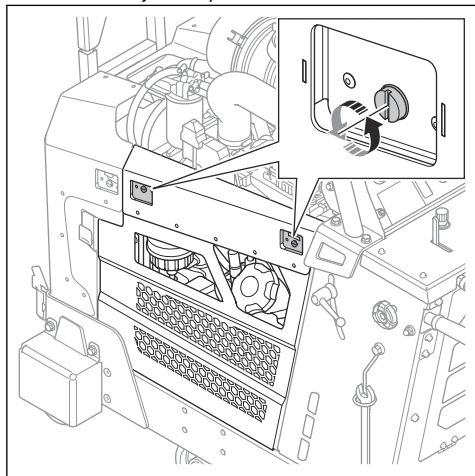
BEMÆRK: Beskadigelse af produktet.

Bemærk: Disse oplysninger gør det lettere at bruge produktet.

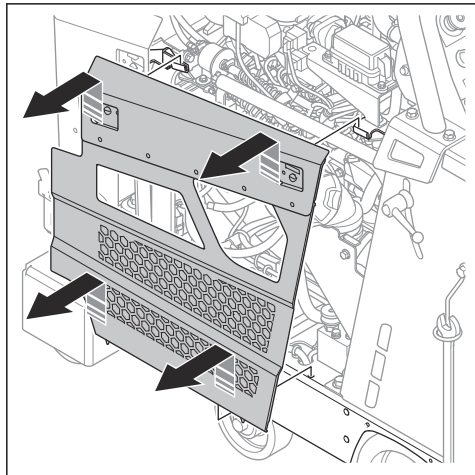
Montering

Sådan monteres ledningsnettet

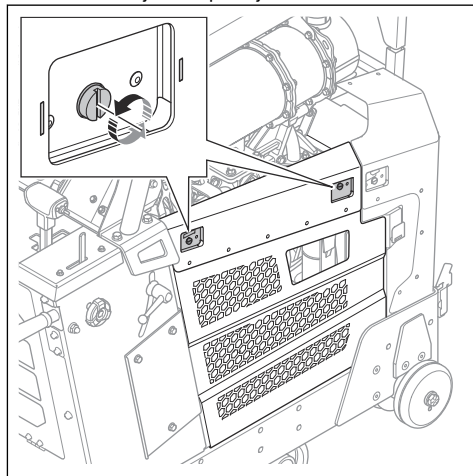
1. Åbn de 2 drejehuller på venstre sidedæksel.



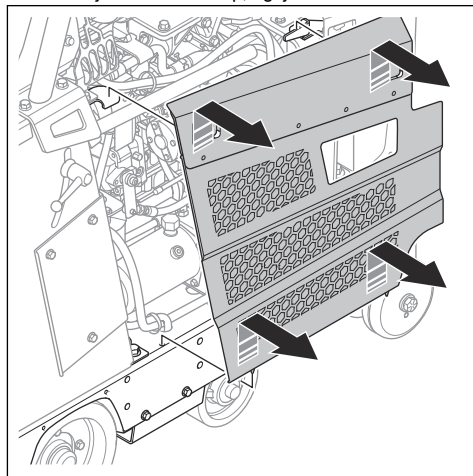
2. Løft venstre sidedæksel op, og fjern det.



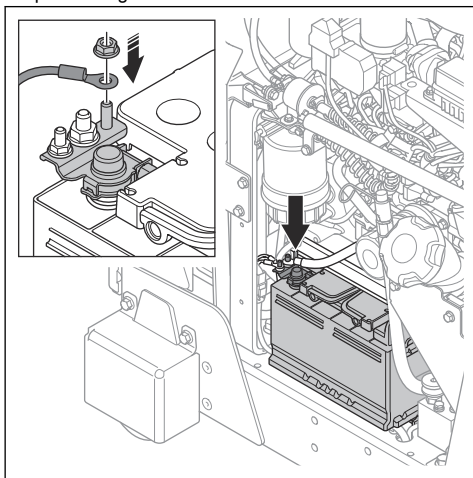
3. Åbn de 2 drejehuller på højre dæksel.



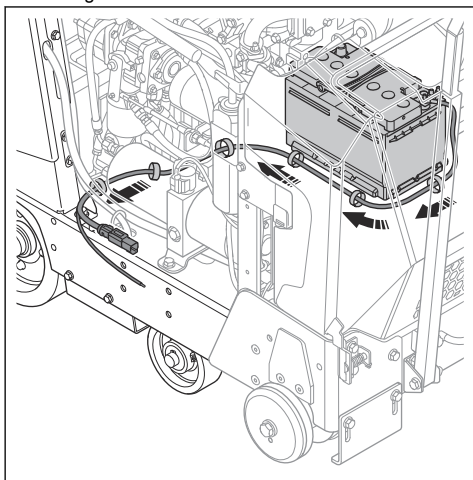
4. Løft højre sidedæksel op, og fjern det.



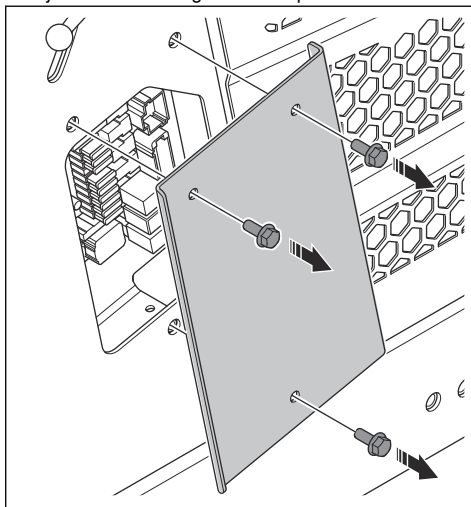
5. Slut batterikablet til det dobbelte lygtesæt til stikket på den negative klemme.



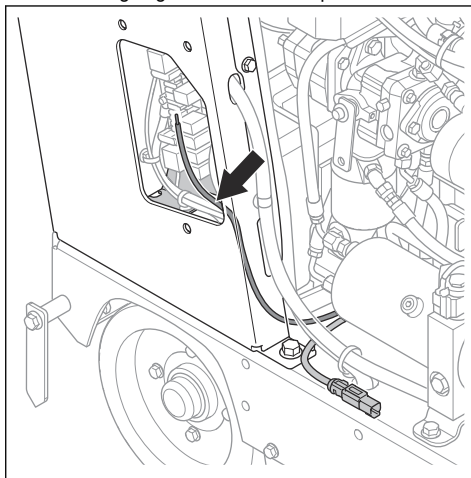
6. Træk ledningen til printkortet under motoren og ud på højre side. Brug kabelbindere til at montere ledningen.



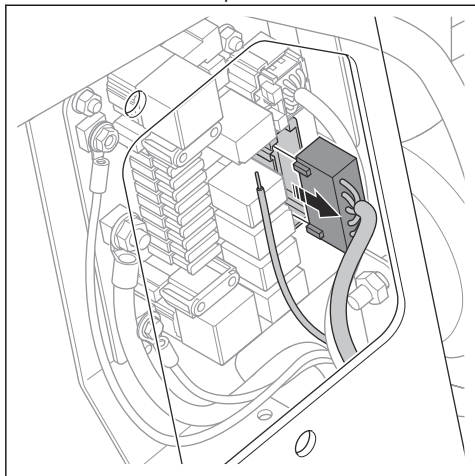
7. Fjern de 3 skruer og dækslet til printkortet.



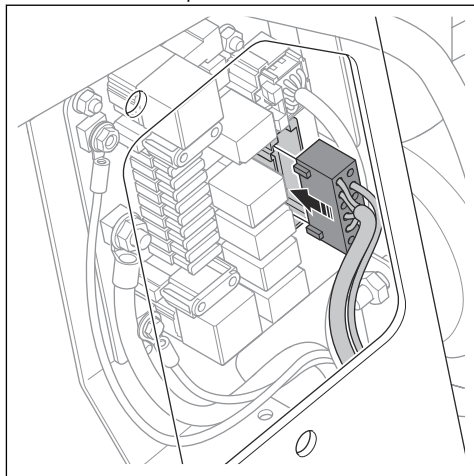
8. Før ledningen gennem rammen til printkortet.



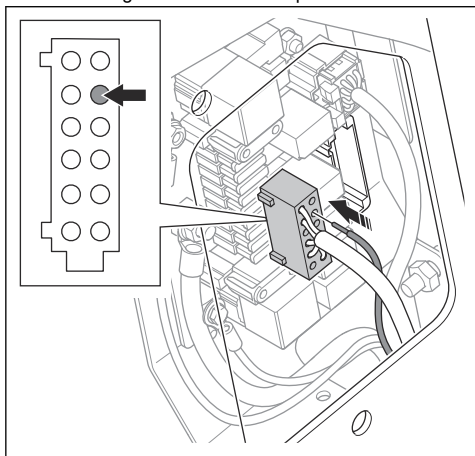
9. Frakobl X45-kablet fra printkortet.



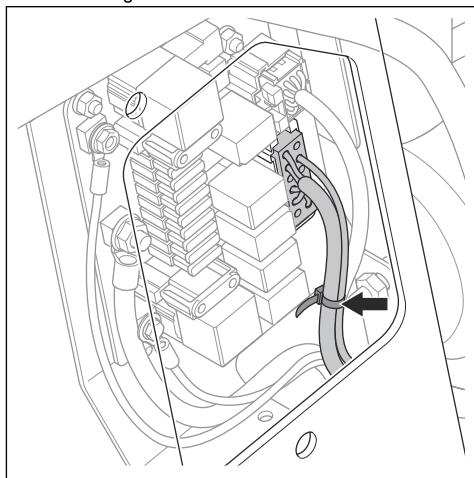
11. Slut X45-kablet til printkortet.



10. Slut ledningen til X45.4-stikket på X45-kablet.



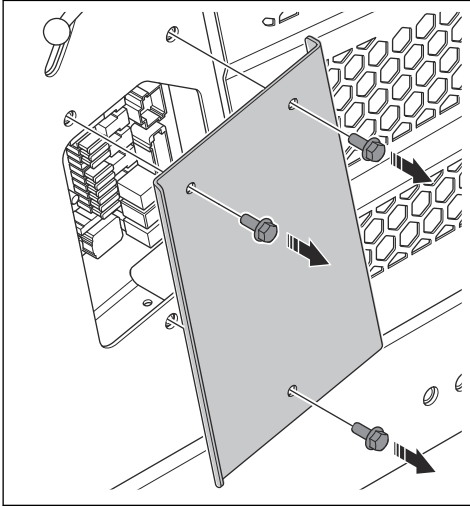
12. Slut ledningen til X45-kablet med en kabelbinder.



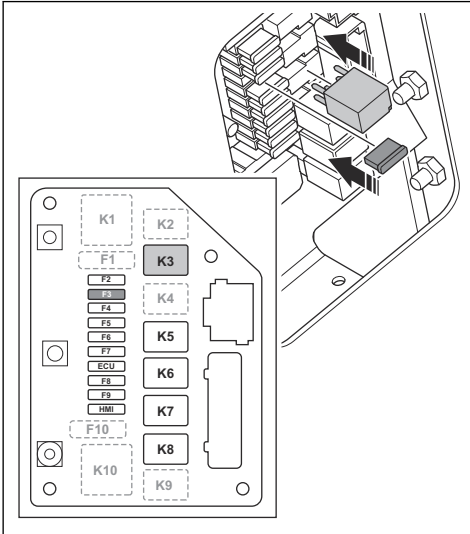
13. Monter relæet og sikringen på printkortet. Se *Sådan monteres relæer og sikring* på side 18.

Sådan monteres relæer og sikring

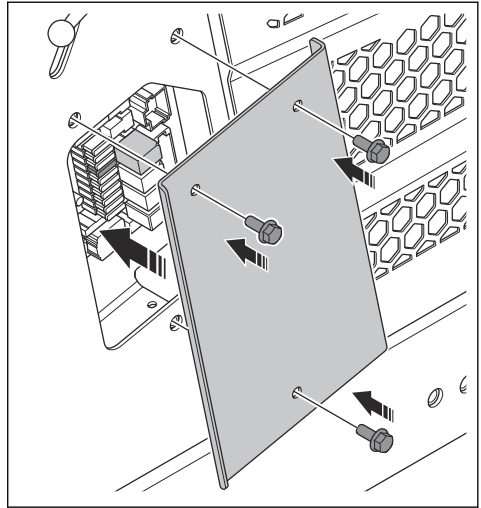
1. Fjern de 3 skruer og dækslet til printkortet.



2. Monter relæet på position K3 og sikringen (7,5 A) på position F3.

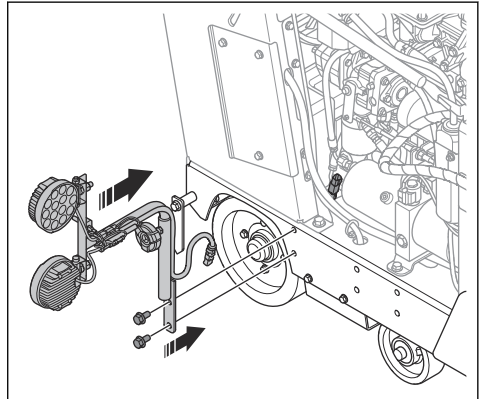


3. Monter de 3 skruer og dækslet til printkortet.

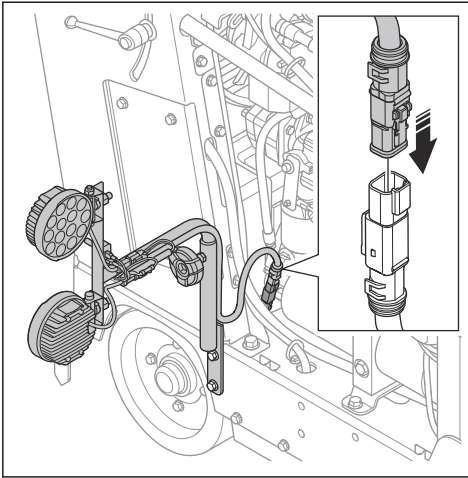


Sådan monteres det dobbelte lygtesæt

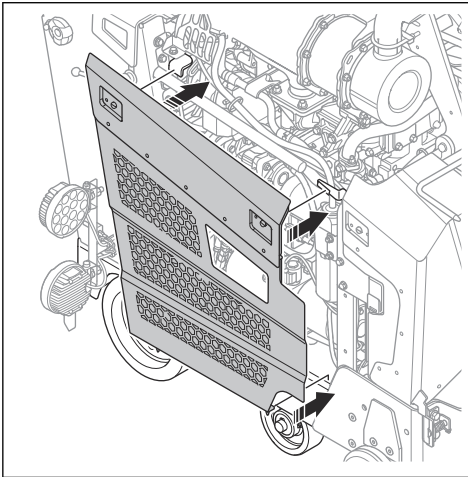
1. Monter ledningerne til det dobbelte lygtesæt. Se *Sådan monteres ledningsnettet på side 15*.
2. Monter relæet og sikringen til det dobbelte lygtesæt. Se *Sådan monteres relæer og sikring på side 18*.
3. Monter de 2 bolte og det dobbelte lygtesæt.



4. Slut lygtesætkablet til wirekablet



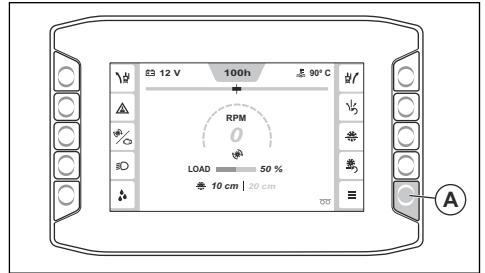
5. Installer sidedækslet.



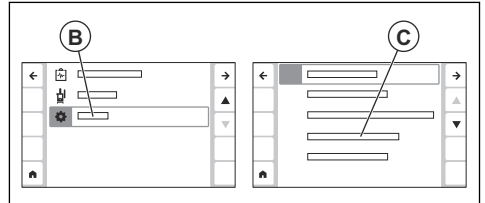
Sådan vælges indstillingerne på HMI'et

Bemærk: For yderligere oplysninger om betjeningspanelet og dets funktioner. Se brugervejledningen til produktet.

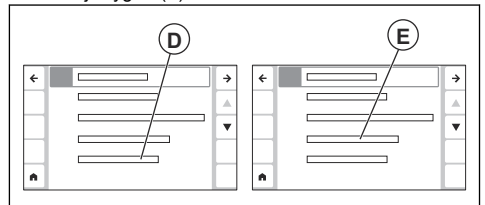
1. Tryk på knappen (A) for at gå til "Hovedmenu".



2. Naviger til "Systemmenu" (B) og "Maskonfiguration" (C).

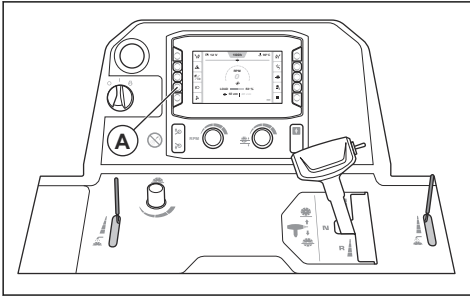


3. Naviger til "Ekstra funktioner" (D), og vælg "Arbejdslygte" (E).



Sådan bruges det dobbelte lygtesæt

1. Tryk på ON/OFF-knappen (A) på det dobbelte lygtesæt for at starte og stoppe det.



Vedligeholdelse

Vedligeholdelsesskema

* = Generel vedligeholdelse udført af føreren.
Instruktionerne findes ikke i denne brugervejledning.

X = Instruktionerne findes i denne brugervejledning.

O = Instruktionerne findes ikke i denne brugervejledning. Lad et godkendt serviceværksted udføre vedligeholdelsen.

Vedligeholdelse	Hver dag	50h
Rengør produktets udvendige overflader.	X	
Undersøg, om produktet er blevet beskadiget.	X	

Bortskaffelse

Overhold de lokale krav til genanvendelse og de gældende regler.

Sisällys

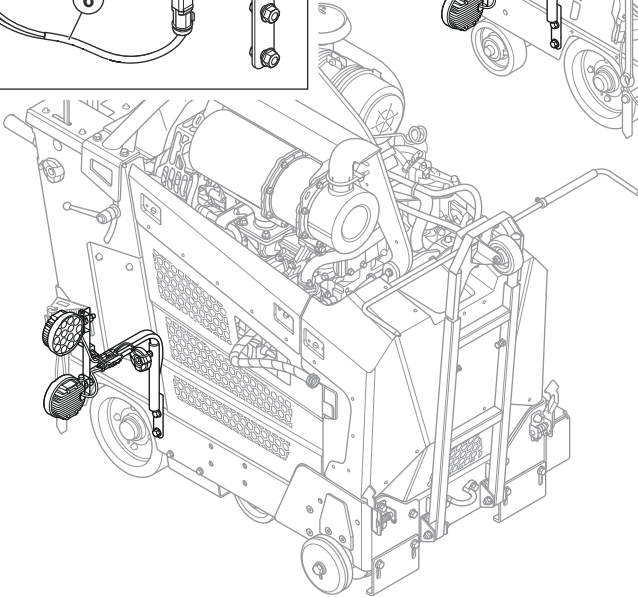
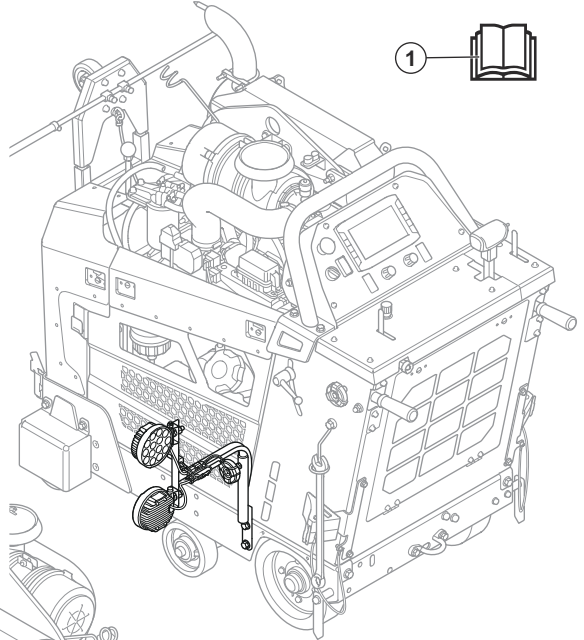
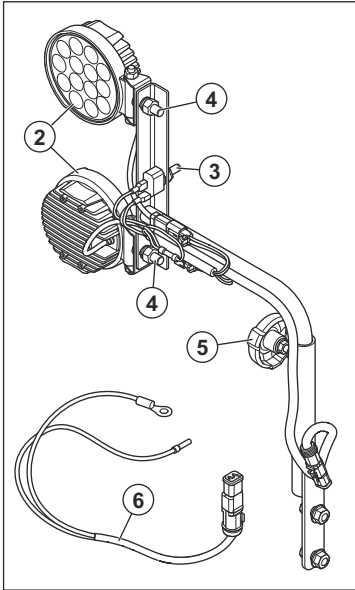
Johdanto.....	22	Käyttö.....	30
Turvallisuus.....	25	Huolto.....	31
Kokoonpano.....	25	Hävittäminen.....	31

Johdanto

Tuotekuvaus

Tuote on kaksoisvalosarja, joka on tarkoitettu käytettäväksi Husqvarna-lattiasahojen kanssa. Katso lisätietoja lattiasahan käyttöohjeesta.

Tuotteen kuvaus (Dual light kit)



1. Käyttöohje
2. Valot
3. Valosarjan virtakytkin
4. Valojen säätömutterit
5. Valosarjan korkeudensäätöpyörä
6. Johtosarjan kaapeli

Tuotteen symbolit



VAROITUS: Tämä laite voi olla vaarallinen ja aiheuttaa käyttäjälle tai sivullisille vakavia vahinkoja tai kuoleman. Ole varovainen ja käytä tuotetta oikein.



Lue käyttöohje huolellisesti ja varmista, että ymmärrät sen sisällön, ennen kuin alat käyttää tätä tuotetta.



Laite täyttää voimassa olevien EY-direktiivien vaatimukset.

Huomautus: Muita laitteen symboleita/tarroja tarvitaan joillakin markkina-alueilla ilmaisemaan sertifiointivaatimuksia.

Tuotteen vaurioituminen

Emme ole vastuussa tuotteen vaurioitumisesta, jos

- tuote on korjattu virheellisesti
- tuotetta on käytetty virheellisesti
- tuotteen korjaamiseen on käytetty muita kuin valmistajan omia tai sen hyväksymiä osia
- tuotteessa on muu kuin valmistajan oma tai sen hyväksymä lisävaruste
- tuotetta ei ole korjattu valtuutetussa huoltopisteessä tai hyväksytyllä asiantuntijalla.

Turvallisuus

Turvallisuusmääritelmät

Oheiset määritelmät kertovat huomiosanojen vakavuustason.



VAROITUS: Henkilövahinko.



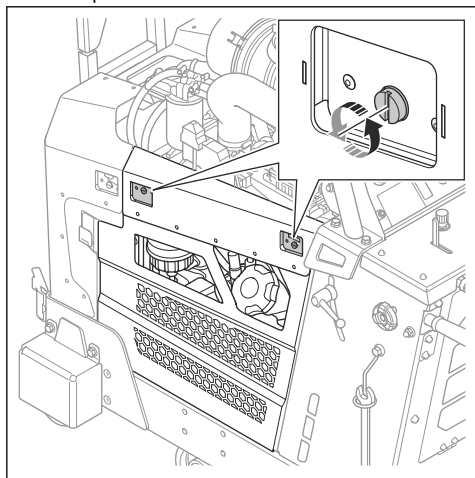
HUOMAUTUS: Laitevaurio.

Huomautus: Nämä tiedot helpottavat laitteen käyttöä.

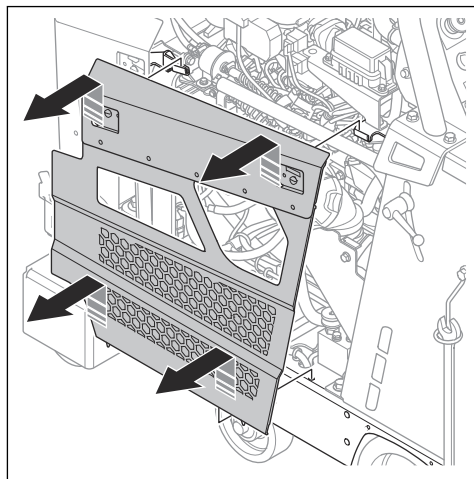
Kokoonpano

Johtosarjan asentaminen

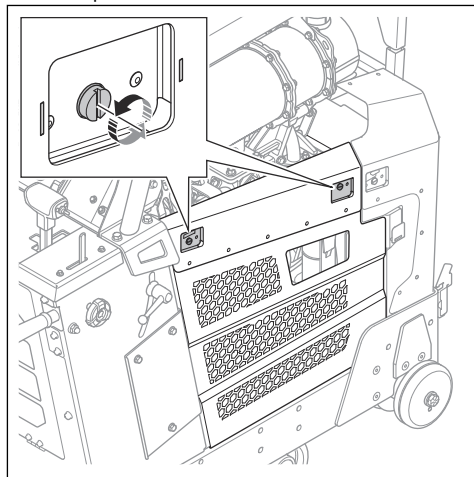
1. Avaa vasemmanpuoleisen sivusuojuksen kaksi kääntöpainiketta.



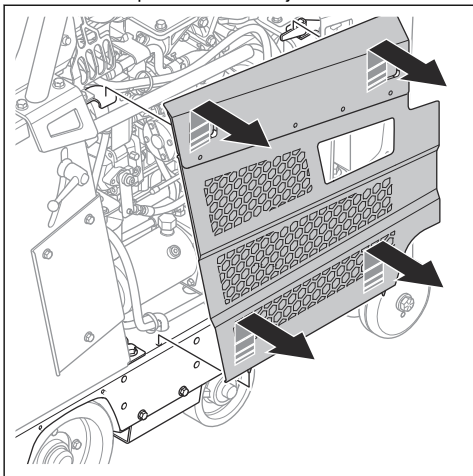
2. Irrota vasemmanpuoleinen sivusuojus nostamalla sitä.



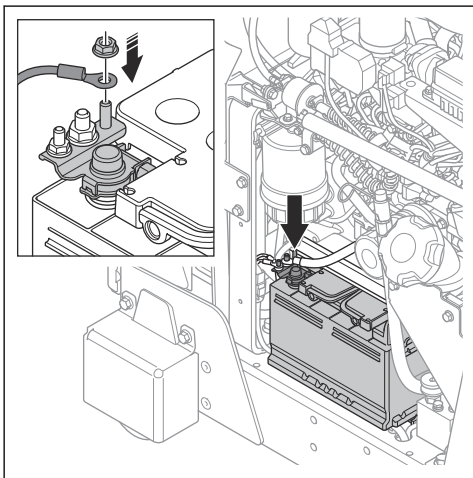
3. Avaa oikeanpuoleisen sivusuojuksen kaksi kääntöpainiketta.



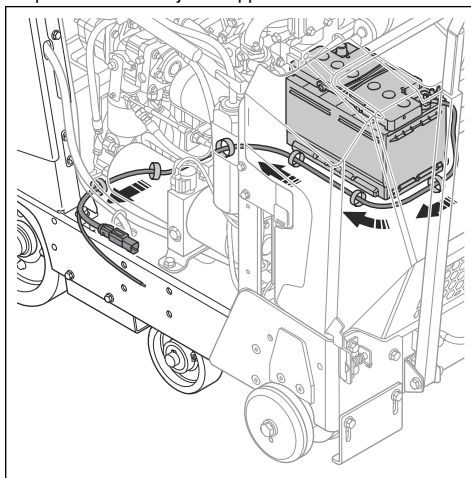
4. Irrota oikeanpuoleinen sivusuojus nostamalla sitä.



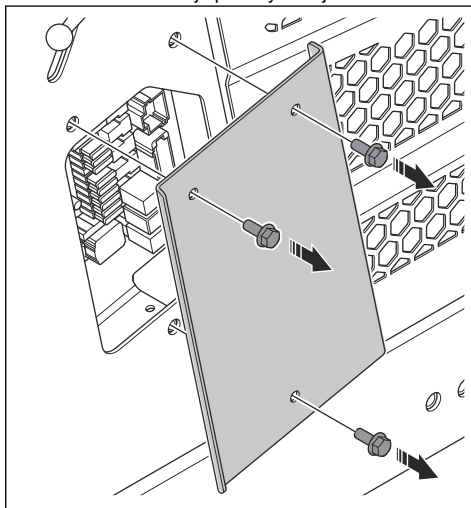
5. Kytke kaksoisvalon akkukaapeli negatiiviseen liittimeen.



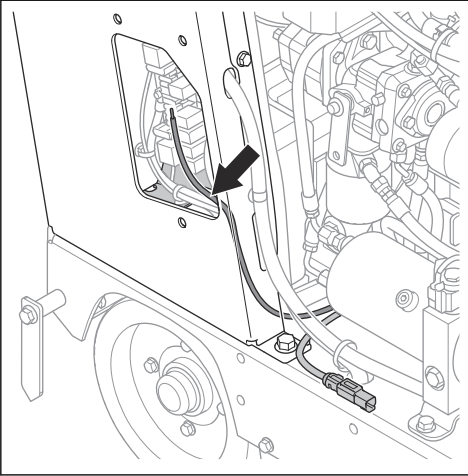
6. Vedä piirilevyn johto moottorin alta ja ulos oikealta puolelta. Kiinnitä johto nippusiteillä.



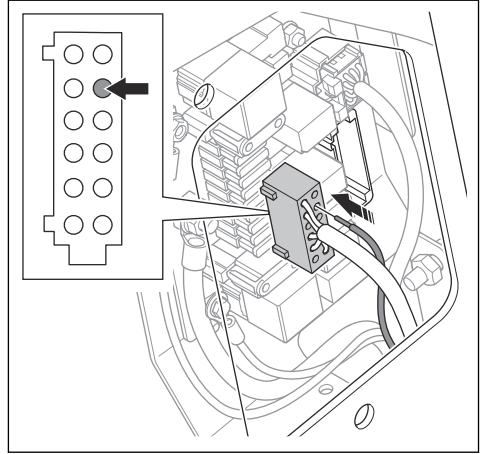
7. Irrota kolme ruuvia ja piirilevyn suojus.



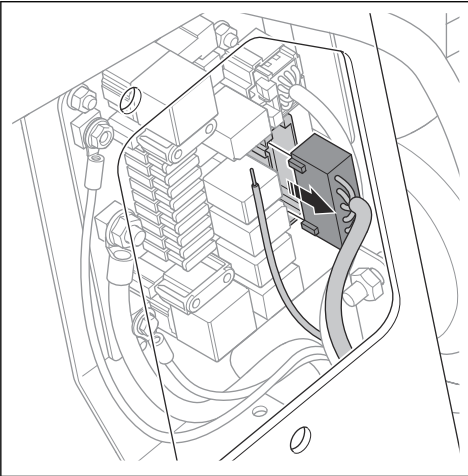
8. Vie johto rungon läpi piirilevyyn.



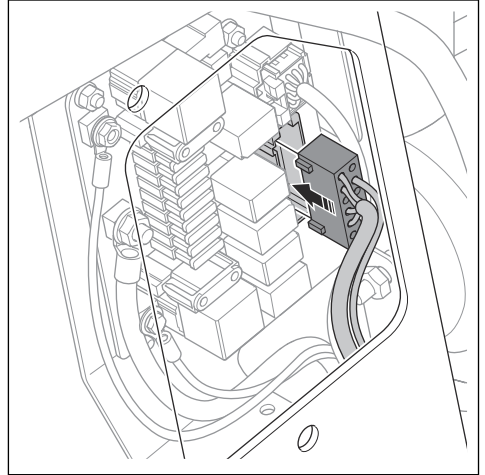
10. Liitä johto X45-kaapelin X45.4-liitäntään.



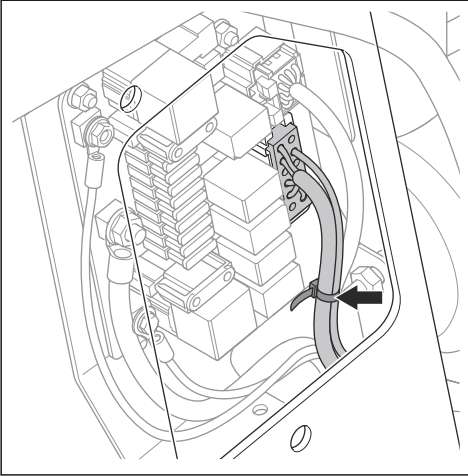
9. Irrota X45-kaapeli piirilevystä.



11. Liitä X45-kaapeli piirilevyyn.



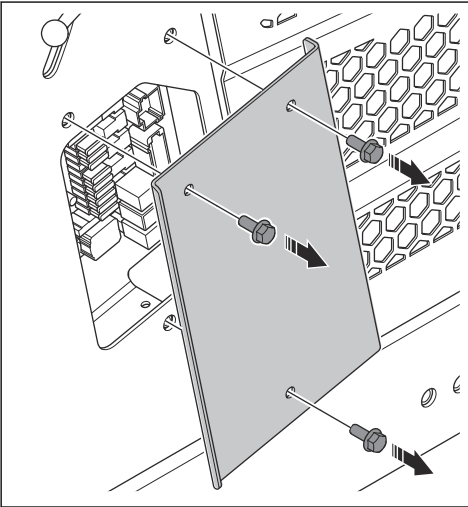
12. Kiinnitä johto X45-kaapeliin nippusiteellä.



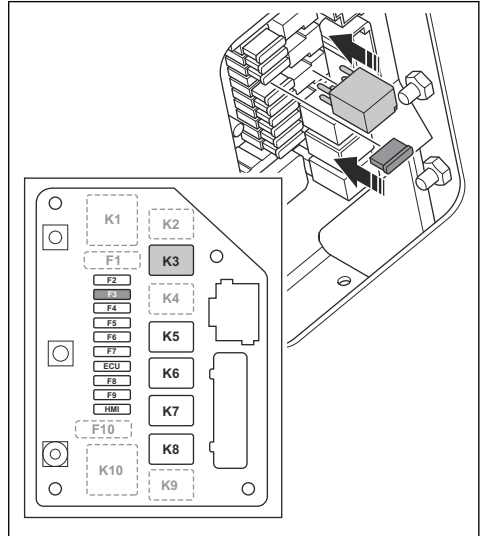
13. Asenna rele ja sulake piirilevyn. Katso kohta *Releiden ja sulakkeen asentaminen sivulla 28.*

Releiden ja sulakkeen asentaminen

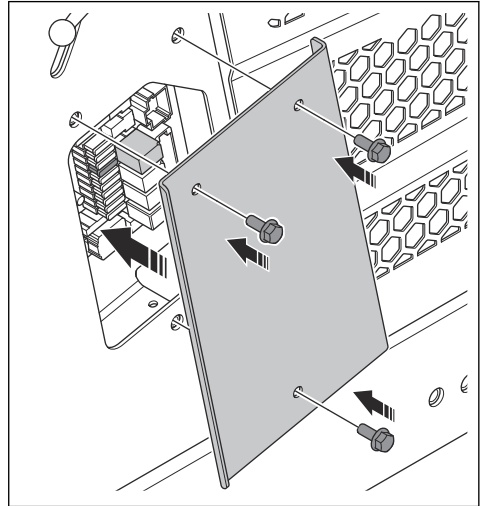
1. Irrota kolme ruuvia ja piirilevyn suojus.



2. Asenna rele paikkaan K3 ja sulake (7,5 A) paikkaan F3.



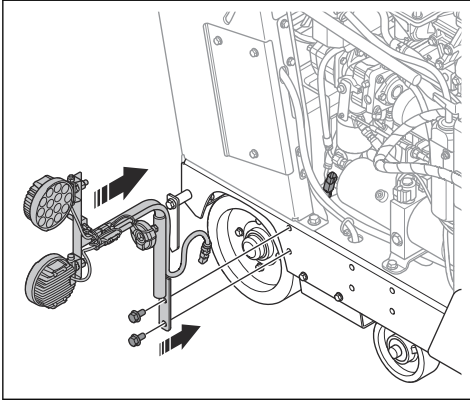
3. Irrota kolme ruuvia ja piirilevyn suojus.



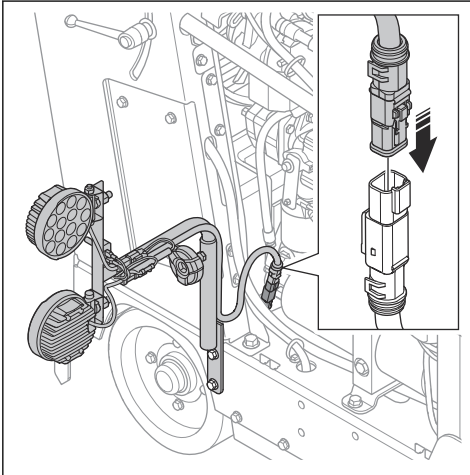
Kaksoisvalosarjan asentaminen

1. Asenna kaksoisvalosarjan johdotus. Katso kohta *Johtosarjan asentaminen sivulla 25.*
2. Asenna kaksoisvalosarjan rele ja sulake. Katso kohta *Releiden ja sulakkeen asentaminen sivulla 28.*

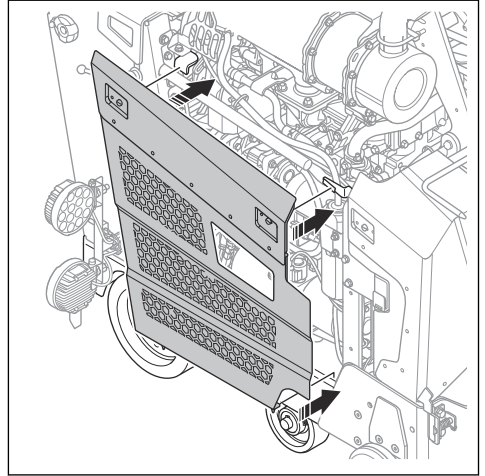
3. Asenna kaksi putttia ja kaksoisvalosarja.



4. Kytke valosarjan kaapeli johtoon



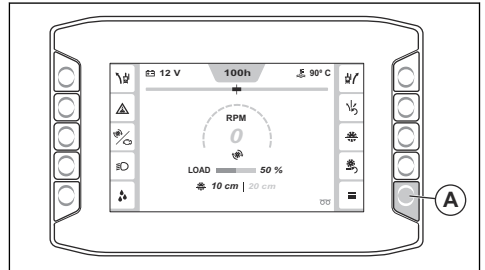
5. Asenna sivusuojus.



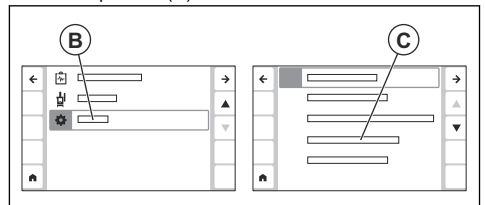
Asetusten valitseminen käyttöliittymässä

Huomaus: Lisätietoja käyttöliittymästä ja sen toiminnoista. Lisätietoja on tuotteen käyttöohjeessa.

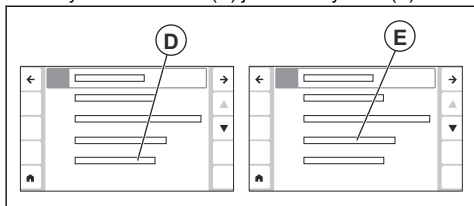
1. Siirry päävalikkoon painamalla painiketta (A).



2. Siirry järjestelmävalikkoon (B) ja koneen kokoonpanoon (C).



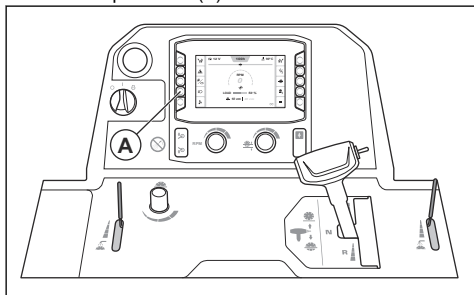
3. Siirry lisätoimintoihin (D) ja valitse Työvalo (E).



Käyttö

Kaksoisvalosarjan käyttäminen

1. Käynnistä ja sammuta kaksoisvalosarja painamalla ON/OFF-painiketta (A).



Huolto

Huoltokaavio

* = Käyttäjän suorittama yleinen huoltotoimenpide. Tämä käyttöohje ei sisällä ohjeita näitä toimenpiteitä varten.

X = Ohjeet ovat tässä käyttöohjeessa.

O = Tämä käyttöohje ei sisällä ohjeita näitä toimenpiteitä varten. Anna huoltotyö valtuutetun huoltoliikkeen tehtäväksi.

Huolto	Päivittäin	50 h
Puhdista laitteen ulkopinnat.	X	
Tarkista laite vaurioiden varalta.	X	

Hävittäminen

Noudata paikallisia kierrätysvaatimuksia ja säädöksiä.

INNHold

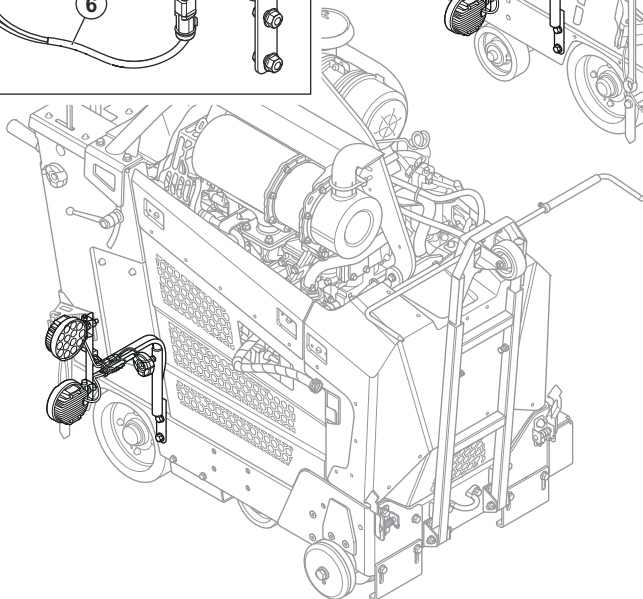
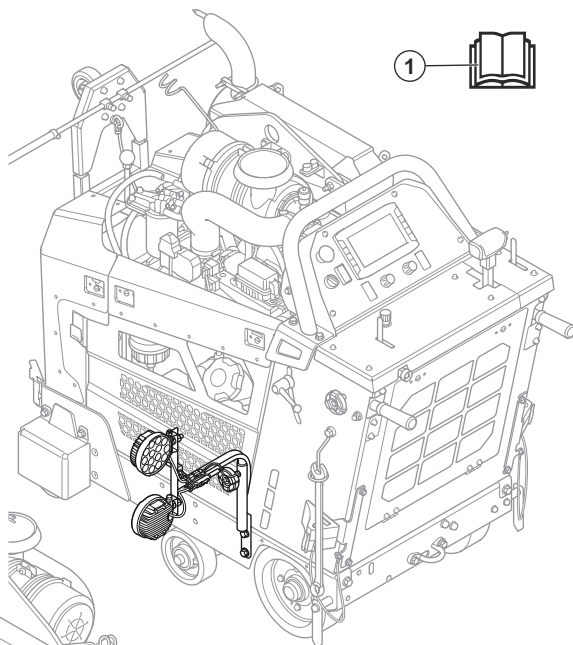
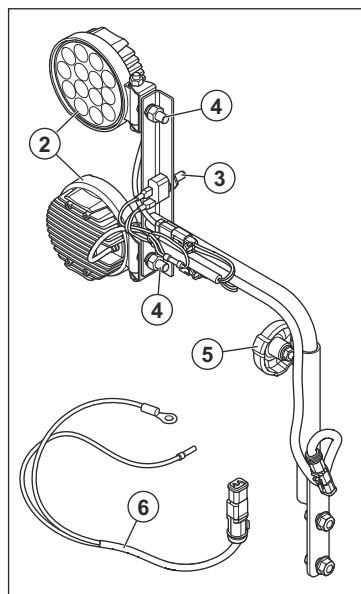
Innledning.....	32	Drift.....	40
Sikkerhet.....	35	Vedlikehold.....	41
Montering.....	35	Kassering.....	41

Innledning

Produktbeskrivelse

Produktet er et dobbelt lyssett som brukes sammen med gulvsager fra Husqvarna. Hvis du vil ha mer informasjon, kan du se bruksanvisningen for gulvsagen.

Produktoversikt (Dual light kit)



1. Brukerhåndbok
2. Lys
3. AV/PÅ-bryter for lyssettet
4. Justeringsmutter for lysene
5. Høydejusteringshjul for lyssettet
6. Ledningsnettkabel

Symboler på produktet



ADVARSEL: Dette produktet kan være farlig og føre til alvorlig personskade eller død for brukeren eller andre. Vær forsiktig, og bruk produktet riktig.



Les bruksanvisningen nøye, og forsikre deg om at du forstår instruksjonene før du bruker produktet.



Dette produktet samsvarer med gjeldende EC-direktiver.

Merk: Øvrige symboler/klistremerker angitt på produktet gjelder sertifiseringskrav for visse markeder.

Skader på produktet

Vi er ikke ansvarlige for skader på produktet vårt hvis:

- produktet er reparert på feil måte
- produktet er brukt på feil måte
- produktet er reparert med deler som ikke kommer fra produsenten eller som ikke er godkjent av produsenten
- produktet har et tilbehør som ikke kommer fra produsenten eller som ikke er godkjent av produsenten
- produktet ikke er reparert på et godkjent servicesenter eller av en godkjent aktør

Sikkerhet

Sikkerhetsdefinisjoner

Definisjonene nedenfor angir alvorlighetsgraden for hvert signalord.



ADVARSEL: Skade på personer.



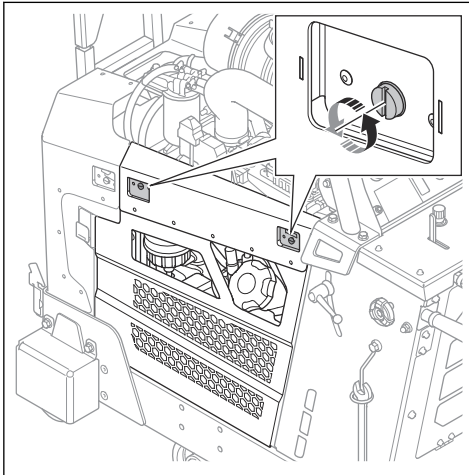
OBS: Skade på produktet.

Merk: Denne informasjonen gjør produktet lettere å bruke.

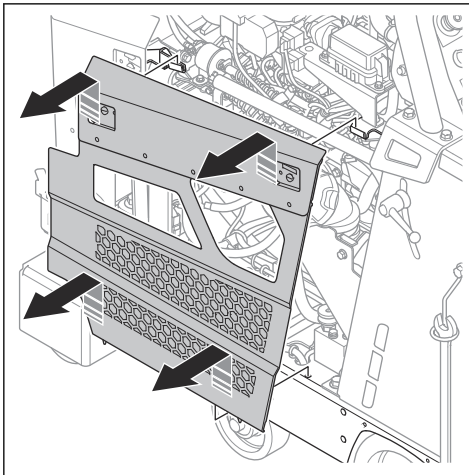
Montering

Slik monterer du ledningsnett

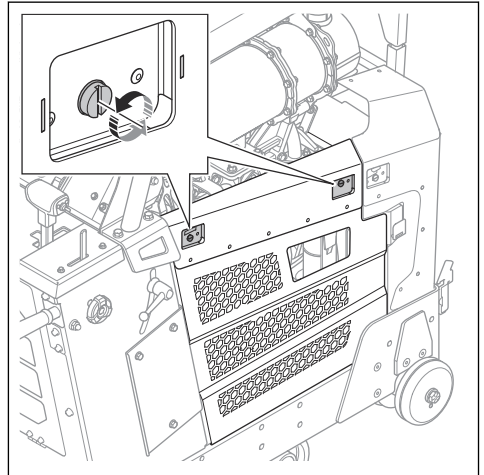
1. Åpne de to låsesporene på venstre sidedeksel.



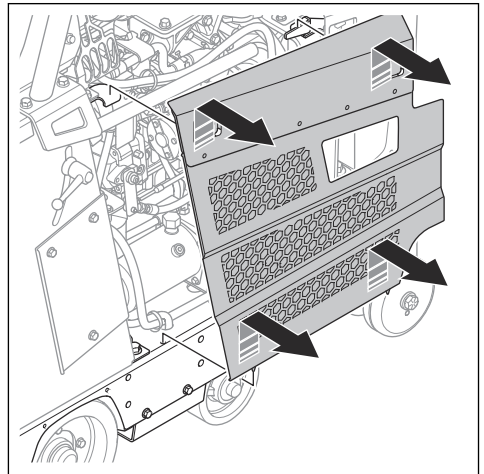
2. Løft venstre sidedeksel og fjern det.



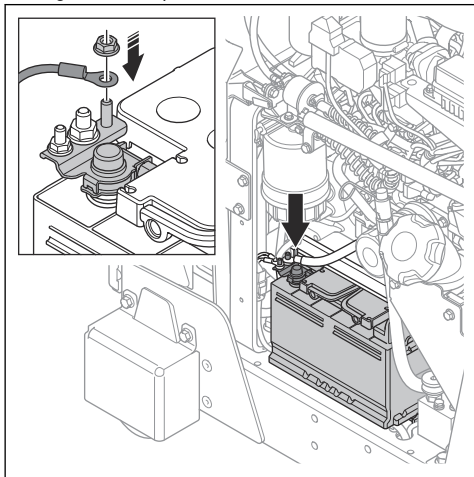
3. Åpne de to låsesporene på høyre sidedeksel.



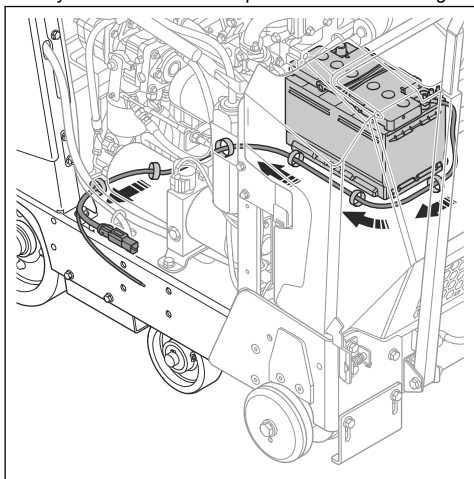
4. Løft høyre sidedeksel og fjern det.



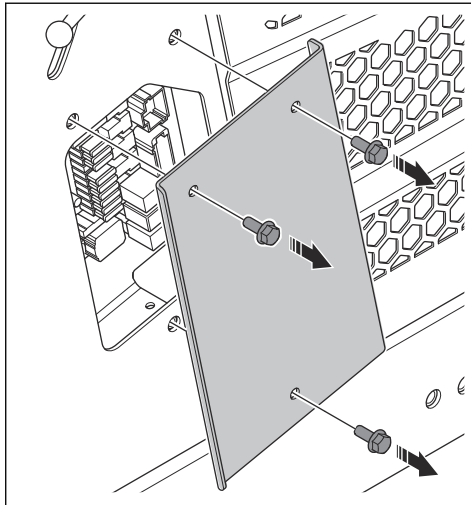
5. Koble batterikabelen for det dobbelte lyssettet til den negative batteripolen.



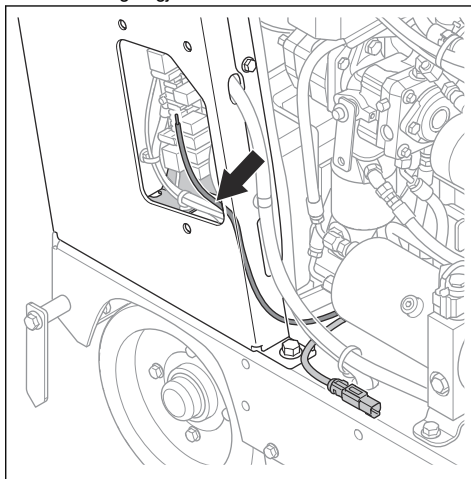
6. Dra ledningen for kretskortet under motoren og ut på høyre side. Bruk kabelstrips for å montere ledningen.



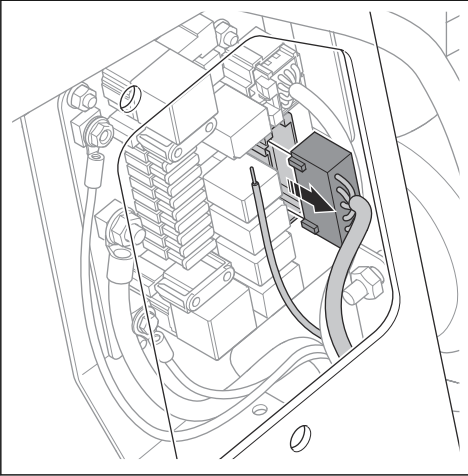
7. Fjern de tre skruene og dekkelet for kretskortet.



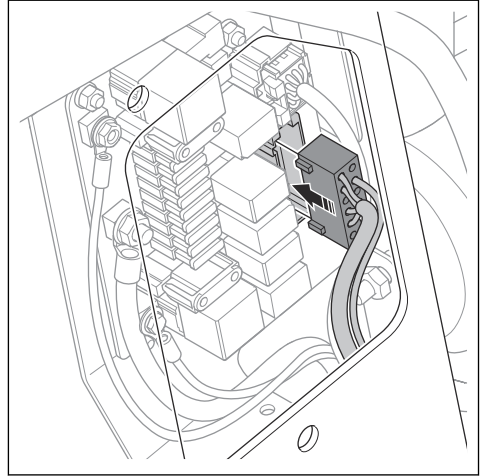
8. Før ledningen gjennom rammen til kretskortet.



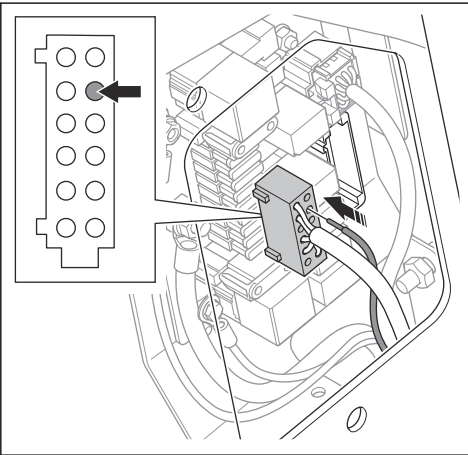
9. Koble X45-kabelen fra kretskortet.



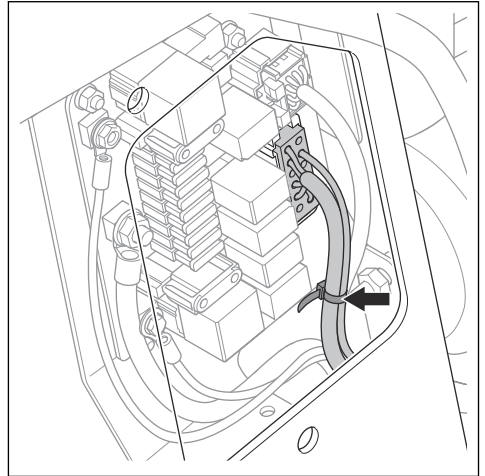
11. Koble X45-kabelen til kretskortet.



10. Koble ledningen til X45.4-tilkoblingen på X45-kabelen.



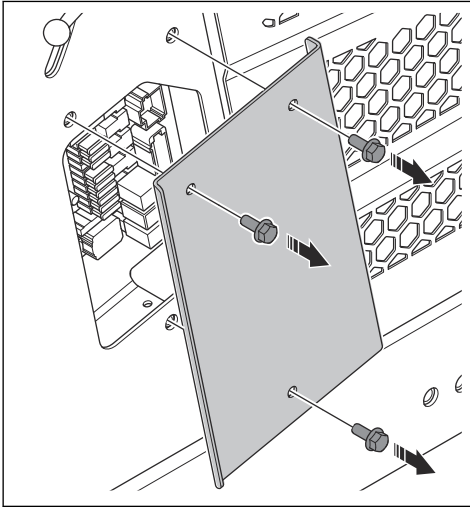
12. Koble ledningen til X45-kabelen med en kabelstrips.



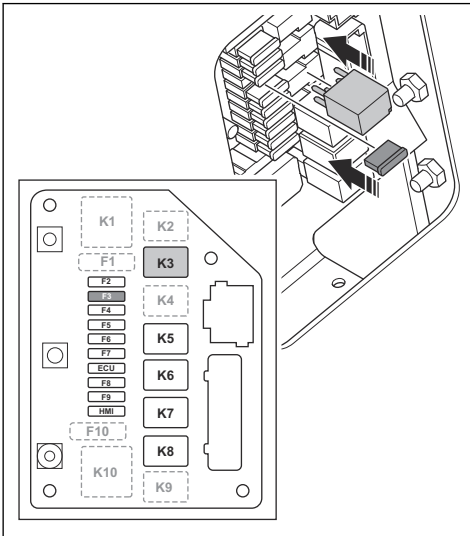
13. Monter releet og sikringen på kretskortet. Se *Slik monterer du releene og sikringen på side 38.*

Slik monterer du releene og sikringen

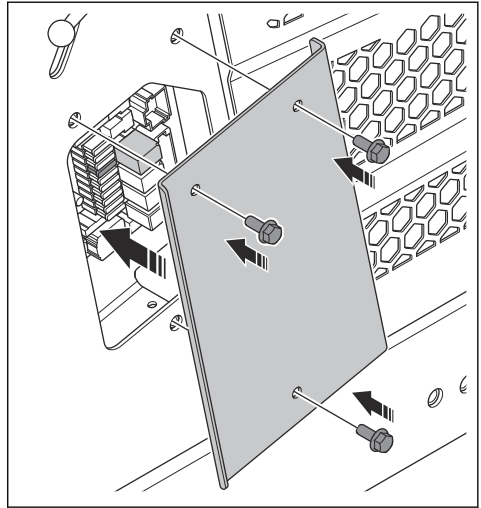
1. Fjern de tre skruene og dekselet for kretskortet.



2. Monter releet på posisjonen K3 og sikringen (7,5 A) på posisjonen F3.

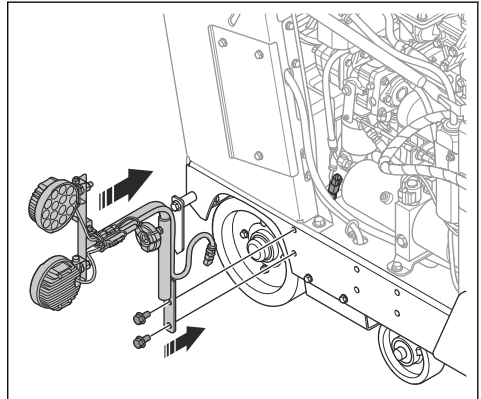


3. Monter de tre skruene og dekselet for kretskortet.

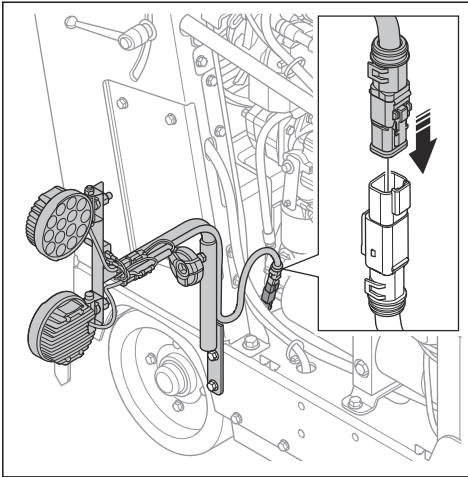


Slik monterer du det dobbelte lyssettet

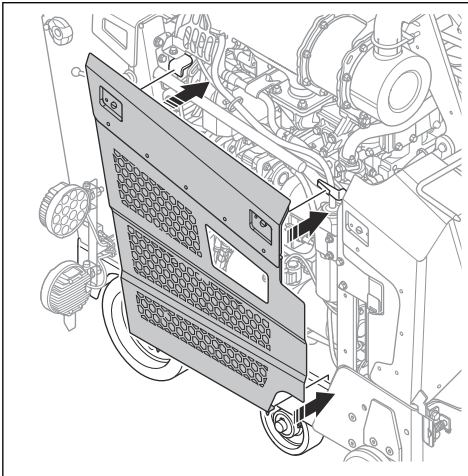
1. Monter ledningsnettet for det dobbelte lyssettet. Se *Slik monterer du ledningsnett* på side 35.
2. Monter releet og sikringen for det dobbelte lyssettet. Se *Slik monterer du releene og sikringen* på side 38.
3. Monter de to boltene og det dobbelte lyssettet.



4. Koble lyssettkabelen til ledningen



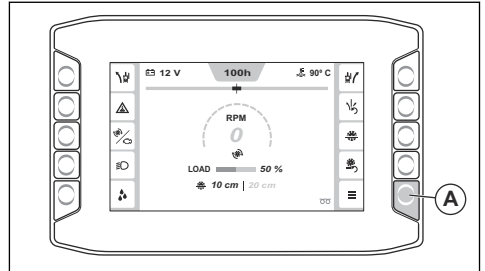
5. Monter sidedekselet.



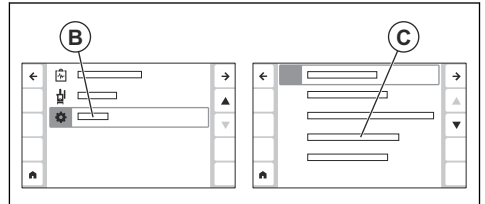
Slik velger du innstillingene på HMI

Merk: For mer informasjon om HMI og tilhørende funksjoner: Se bruksanvisningen for produktet.

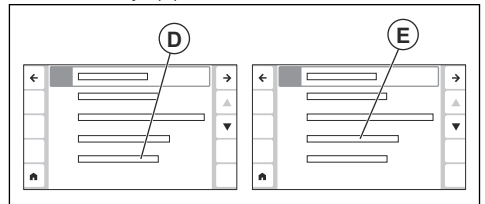
1. Trykk på knappen (A) for å gå til hovedmenyen.



2. Naviger til systemmenyen (B) og maskinkonfigurasjonen (C).

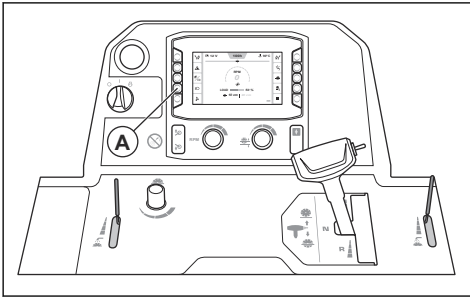


3. Naviger til ekstrafunksjonene (D), og velg alternativet for arbeidslys (E).



Slik bruker du det dobbelte lyssettet

1. Trykk på AV/PÅ-knappen (A) for det dobbelte lyssettet for å starte og stoppe det.



Vedlikehold

Vedlikeholdsskjema

* = Generelt vedlikehold som utføres av brukeren. Du finner ikke instruksjonene i denne bruksanvisningen.

X = Du finner instruksjonene i denne bruksanvisningen.

O = Du finner ikke instruksjonene i denne bruksanvisningen. La et godkjent serviceverksted utføre vedlikeholdet.

Vedlikehold	Daglig	50h
Rengjør produktets utvendige overflater.	X	
Kontroller produktet for skader.	X	

Kassering

Følg lokale gjenvinningsbestemmelser og gjeldende regelverk.

Husqvarna®

www.husqvarnaconstruction.com

Bruksanvisning i original
Originale instruktioner
Alkuperäiset ohjeet
Originale instruksjoner

1147029-10



2026-05-18