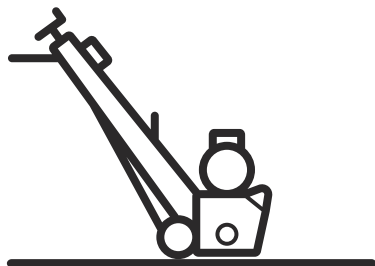




Husqvarna®



CP 9

DA	Brugsanvisning
FI	Käyttöohje
NO	Bruksanvisning
SV	Bruksanvisning

2-30
31-58
59-86
87-114

Indhold

Indledning.....	2	Fejlfinding.....	24
Sikkerhed.....	5	Transport, opbevaring og bortskaffelse.....	24
Montering.....	10	Tekniske data.....	27
Drift.....	14	Tilbehør.....	29
Vedligeholdelse.....	18	Overensstemmelseserklæring.....	30

Indledning

Produktbeskrivelse

CP 9 Electric er en gulvfræser med bagvedgående fører, som drives af en elmotor

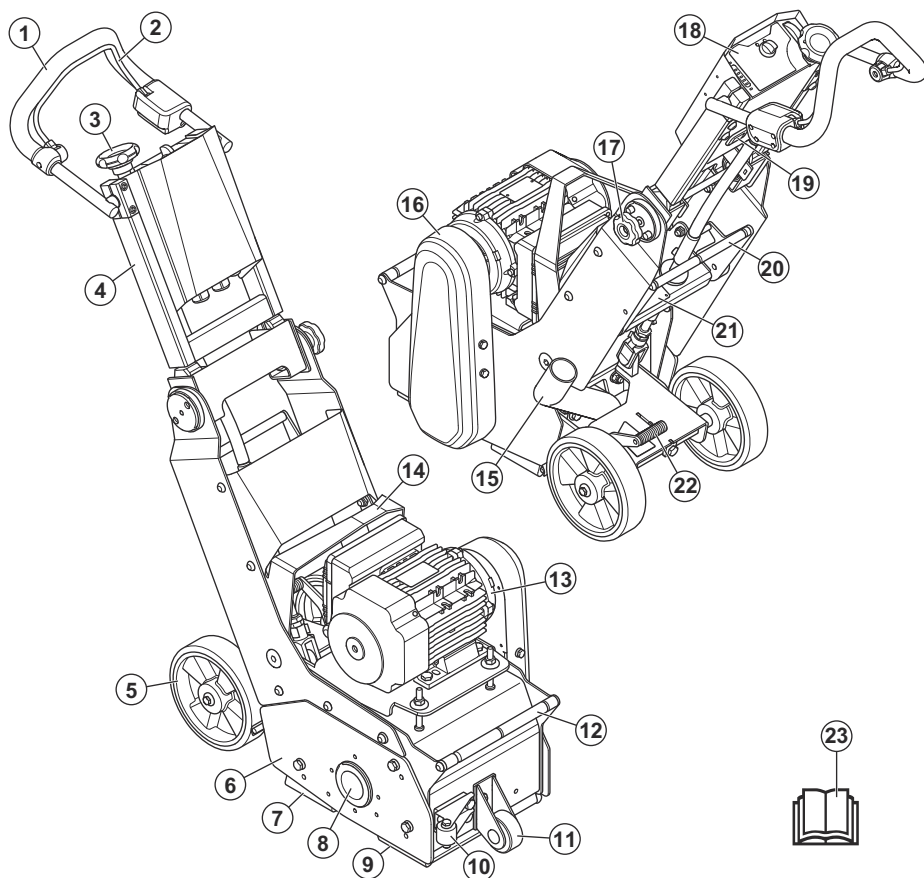
Produktet bruges inden for kommercielle anvendelsesområder af professionelle aktører.

Brug ikke produktet til andre opgaver.

Anvendelsesformål

Produktet bruges til at gøre overfladerne ru og til at fjerne lag og vejmærker. Produktet kan bruges på overflader som f.eks. beton, asfalt, sten og stål.

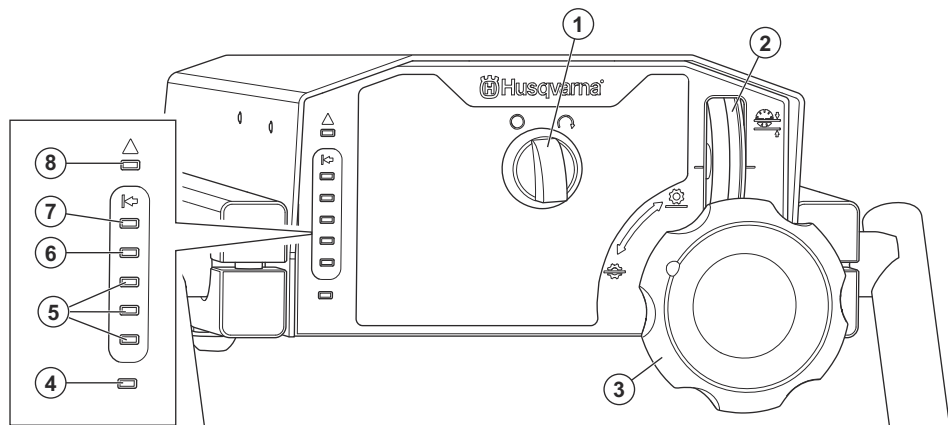
Produktoversigt



1. Styr
2. Brugertilstedeværelseskontrol (OPC)
3. Justeringshjul til skæredybde
4. Foldbart øverste håndtag
5. Baghjul
6. Sideafskærmning
7. Gummipakning (bagpå)
8. Lejeenhed
9. Gummipakning (foran)
10. Vægstyr (valgfit)
11. Forhjul
12. Fastgørelsespunkt

13. Motor
14. Løftebeslag
15. Tilslutning til støvsugerslange
16. Remafdækning
17. Låsehjul til håndtag
18. Kontrolpanel
19. Timetæller
20. Fodpedal til hurtigt løft
21. Typeskilt
22. Bremsepedal
23. Brugervejledning

Oversigt over betjeningspanel



1. ON/OFF-kontakt til produkt
2. Skæredybdeindikator
3. Justeringshjul til skæredybde
4. Strøm-LED (hvid)
5. LED-indikatorer for korrekt arbejdsbelastning (grøn)
6. LED-indikator for stor arbejdsbelastning (orange)
7. LED-indikator for maksimal arbejdsbelastning (rød)
8. Fejl-LED (rød)

Symboler på produktet



Advarsel: Dette produkt kan være farligt og forårsage alvorlig personskade eller død for brugeren eller andre. Vær forsigtig, og brug produktet korrekt.



Læs brugervejledningen grundigt, og sørg for at have forstået indholdet, inden du bruger produktet.



Brug et godkendt åndedrætsværn.



Brug godkendt høreværn.



Brug godkendt øjenværn.



Brug godkendte beskyttelseshandsker.



Brug godkendte beskyttelsessko



Brug godkendt hjelm.



ADVARSEL: Støv kan medføre helbredsproblemer. Brug et godkendt åndedrætsværn. Sørg altid for, at der er god luftgennemstrømning.



Højspænding.



Hold alle dele af kroppen på sikker afstand af varme overflader.



For at løfte produktet fastgøres løfteudstyret til løftepunktet på produktet.



Brug fastgørelsespunkterne til at fastgøre produktet til et transportkøretøj.



Risiko for fastklemning. Hold krogsdele væk fra bevægelige dele.



Hold hænderne på sikker afstand af roterende dele.



Brug ikke produktet i nærheden af antændeligt materiale eller gasser.

Max gradient: 10°
=10%



Maks. hældning.



Dette produkt er i overensstemmelse med gældende EU-direktiver.



Dette produkt er i overensstemmelse med EESS og ACMA for New Zealand og Australien.



Dette produkt er i overensstemmelse med gældende ukrainske bestemmelser.



Miljømærke. Dette produkt er ikke husholdningsaffald. Genanvend det via det lokale indsamlingssystem til elektrisk og elektronisk udstyr.

Bemærk: Andre symboler/etiketter på produktet refererer til specifikke krav for certificering på nogle markeder.

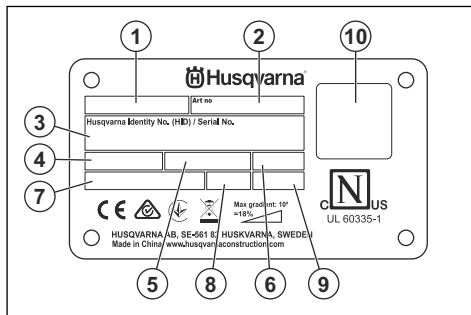
HID-specifikation

Husqvarna-identitetsnummeret har 5 sektioner og i alt 25 tegn: [PNC] [Factory & Line (FFL)] [Dato] [Sekvensnr.] [Kontroltegn].

Datoen består af 7 tegn i formatet ÅÅÅÅUUD:

- ÅÅÅÅ=År
- UU=Uge
- D=Dag

Typeskilt



1. Model (CP = Betonhøvl)
2. Varenr.
3. Husqvarna-identitetsnummer
4. Spænding (V)
5. Frekvens (Hz)
6. IPXX
7. Effekt (W)
8. Vægt
9. År
10. QR-kode

Skader på produktet

Vi er ikke ansvarlige for skader på vores produkt, hvis:

- produktet er forkert repareret.
- produktet er repareret med dele, der ikke er fra producenten eller ikke er godkendt af producenten.
- produktet har tilbehør, der ikke er fra producenten eller ikke er godkendt af producenten.
- produktet ikke er repareret på et godkendt servicecenter eller af en godkendt myndighed.

Sikkerhed

Sikkerhedsdefinitioner

Advarsler, forholdsregler og bemærkninger bruges til at pege på særligt vigtige dele af brugsanvisningen.



ADVARSEL: Bruges, hvis føreren udsætter sig selv eller omkringstående personer for risiko for personskade eller dødsfald ved tilsidesættelse af instruktionerne i brugsanvisningen.



BEMÆRK: Bruges, hvis der er risiko for skader på produktet, andre materialer eller det omgivende område ved tilsidesættelse af instruktionerne i brugsanvisningen.

Bemærk: Bruges til at give yderligere oplysninger, der er nødvendige i en given situation.

Generelle sikkerhedsinstruktioner



ADVARSEL: Læs følgende advarselsinstruktioner, inden du bruger produktet.

- Dette produkt er et farligt værktøj, hvis du ikke er forsigtig, eller hvis du bruger produktet forkert. Dette produkt kan forårsage alvorlig personskade eller død for brugeren eller andre. Anvend ikke produktet, før du har læst og forstået indholdet i denne brugsanvisning.
- Produktet er ikke til brug for personer (herunder børn) med nedsatte fysiske, følelsesmæssige eller mentale evner, nedsat følesans eller manglende erfaring og viden.
- Følg alle advarsler og anvisninger
- Overhold alle gældende love og bestemmelser.
- Brugeren og brugerens arbejdsgiver skal kende og forebygge farerne i forbindelse med brugen af produktet.
- Lad ikke en person betjene produktet, medmindre vedkommende har læst og forstået indholdet i denne brugsanvisning.
- Brug ikke produktet, medmindre du har modtaget oplæring i det før brug. Sørg for, at alle brugere oplæres i produktet.
- Lad ikke børn betjene produktet.
- Lad kun autoriserede personer betjene produktet.
- Brugeren er ansvarlig for uheld på mennesker og materiel.
- Brug ikke produktet, hvis du er træt, syg eller påvirket af alkohol, narkotika eller medicin.
- Vær altid forsigtig, og brug din sunde fornuft.
- Dette produkt danner et elektromagnetisk felt under betjening. Dette felt kan i visse tilfælde påvirke aktive eller passive medicinske implantater. For at mindske risikoen for alvorlig personskade eller dødsfald anbefaler vi, at personer med medicinske implantater kontakter deres læge og producenten af det medicinske implantat, før de tager produktet i brug.
- Hold produktet rent. Sørg for, at skilte og mærkater er tydeligt læsbare.
- Brug ikke produktet, hvis det er beskadiget eller ikke fungerer korrekt.
- Du må ikke foretage ændringer af dette produkt.

- Brug ikke produktet, hvis der er risiko for, at andre personer har foretaget ændringer af produktet.
- Værktøjerne kan blive varme under brug. Brug handsker, når du udskifter tromlen eller rører ved værktøjet.

Sikkerhedsinstruktioner for betjening



ADVARSEL: Læs nedenstående advarselsinstruktioner, inden du bruger produktet.

- Brug personlige værnemidler. Se *Personligt beskyttelsesudstyr på side 7*.
- Overeksponering for vibrationer kan forårsage kredsløbsforstyrrelser og skader på nervesystemet hos personer med nedsat kredsløb. Hvis du oplever symptomer, som kan relateres til overeksponering af vibrationer, skal du søge læge. Eksempler på sådanne symptomer er: følelsesløshed, mangel på følesans, "kildren", "stikken", smerte, manglende eller reduceret styrke, forandringer i hudens farve eller i dens overflade. Disse symptomer opstår almindeligvis i fingre, hænder og håndled.
- Betjen ikke produktet uden alle beskyttelsesdæksler installeret.
- Frakobl altid strømstikket, før du løfter eller vipper produktet.
- Sørg for, at du ved, hvordan du standser motoren hurtigt i nødstilfælde.
- Du skal standse motoren og tage strømkablet ud af stikkontakten, før du efterlader produktet. Sørg for, at der ikke er risiko for utilsigtet start.
- Sørg for, at tøj, langt hår og smykker ikke kommer i klemme i bevægelige dele
- Sørg for at stå i en stabil og sikker stilling under brug.
- Betjen kun produktet på vandrette flader.
- Kontrollér, at der ikke er nogen løse bolte eller møtrikker.
- Brug ikke produktet, hvis du ikke kan få hjælp i tilfælde af en ulykke
- Brug altid godkendt tilbehør. Spørg en Husqvarna serviceforhandler for at få yderligere oplysninger.
- Hvis der opstår vibrationer i produktet, eller hvis støjniveauet fra produktet er usædvanligt højt, skal du straks standse produktet. Undersøg, om produktet er blevet beskadiget. Reparer skader, eller lad en godkendt serviceforhandler stå for reparationen.
- Tilslut altid produktet til en støvsuger for at fjerne støv.
- Træk ikke i støvsugerslangen. Produktet kan vælte og forårsage personskade eller beskadigelse.
- Lad støvsugeren forblive tændt, indtil motoren standser helt.
- Sørg for, at betonfræsertromlen ikke kommer i kontakt med overfladen, når du starter produktet.

- Betjen kun produktet bagfra og med begge hænder på håndtaget.
- Sørg for, at der ikke er fedt eller olie på håndtagene.
- Sørg for, at gummipakningerne ikke er beskadiget.
- Produktet skal altid stå med hjulene på jorden under drift.
- Betjen kun produktet bagfra og med begge hænder på håndtagene.
- Sørg for at holde en sikker afstand til det roterende værktøj under drift.

Vibrationssikkerhed



ADVARSEL: Læs følgende advarelsinstruktioner, inden du bruger produktet.

- Under brug af produktet kan der overføres vibrationer fra produktet til brugeren. Regelmæssig og hyppig brug af produktet kan forårsage eller forøge omfanget af personskader på brugeren. Skader kan forekomme i fingre, hænder, håndled, arme, skuldre, nerver, blodforsyning eller andre dele af kroppen. Skaderne kan være invaliderende og/eller permanente og kan forstærkes gradvist i flere uger, måneder eller år. Eventuelle skader omfatter skader på blodcirkulationen, nervesystemet, led og andre anatomiske strukturer.
- Symptomer kan opstå under brug af produktet eller på andre tidspunkter. Hvis du har symptomer og fortsætter med at betjene produktet, kan symptomerne forstærkes eller bliver permanente. Hvis disse eller andre symptomer forekommer, skal du søge lægehjælp:
 - Følelsesløshed, manglende følesans, snurren, stikken, smerte, brændende fornemmelse, dunken, stivhed, klodsethed, styrketab, ændringer af hudens farve eller tilstand.
- Symptomer kan forstærkes ved lave temperaturer. Brug varmt tøj og hold hænderne varme og tørre, når du bruger produktet i kolde omgivelser.
- Udfør vedligeholdelse på og betjen produktet som angivet i brugsanvisningen for at bevare et korrekt vibrationsniveau.
- Dette produkt har et vibrationsdæmpningssystem, der mindsker vibrationerne fra håndtagene til brugeren. Lad produktet gøre arbejdet. Skub ikke produktet for hårdt frem. Hold let fast i produktets håndtag, men sørg for, at du styrer og betjener produktet sikkert. Skub ikke håndtagene ind i endestoppene mere end nødvendigt.
- Hold kun hænderne på håndtaget eller håndtagene. Hold alle andre kroppsdele væk fra produktet.
- Stop produktet med det samme, hvis der pludselig opstår stærke vibrationer. Fortsæt ikke arbejdet, før årsagen til de øgede vibrationer er fjernet.

Sikkerhed omkring støv



ADVARSEL: Læs følgende advarelsinstruktioner, inden du bruger produktet.

Brug af dette værktøj kan danne silicastøv (silica er en grundlæggende del af sand, kvarts, mursten, ler, granit og en række andre mineraler og sten). Udsættelse for store mængder silicastøv kan forårsage luftvejssygdom som f.eks. kronisk bronkitis, silikose og lungefibrose. Disse sygdomme kan være dødelige. For at mindske eksponering for silicastøv anbefaler Husqvarna forskellige muligheder som f.eks.:

- Brug vand til at binde støvet under skæring eller slibning.
- Brug af et støvsugningssystem sammen med skære- eller slibeværktøjet.
- Brug af et luftrensningssystem sammen med støvsugeren.
- Brug et passende åndedrætsværn baseret på det materiale, der skæres eller malet.

Krav til personlige værnemidler i forbindelse med silicastøv eller andre inhalerbare stoffer kan variere afhængigt af lokale og nationale love og bestemmelser. Se disse love og bestemmelser for at bestemme tilladte eksponeringsgrænser samt krav til personlige værnemidler. Brug altid passende praksis og personlige værnemidler for at mindske eksponeringen.

Sikkerhed omkring støj



ADVARSEL: Læs følgende advarelsinstruktioner, inden du bruger produktet.

- Høje støjniveauer og langvarig eksponering for støj kan forårsage støjbetinget høretab.
- Udfør vedligeholdelse på og betjen produktet som beskrevet i brugervejledningen for at holde støjniveaue på et minimum.
- Anvend godkendt høreværn, når du betjener produktet.
- Lyt efter advarselssignaler og stemmer, når du bruger høreværn. Tag høreværnet af, når produktet er standset, medmindre høreværn skal bruges pga. støjniveaue i arbejdsområdet.

Personligt beskyttelsesudstyr



ADVARSEL: Læs følgende advarelsinstruktioner, inden du bruger produktet.

- Brug godkendt personligt beskyttelsesudstyr, når du betjener produktet. Personligt beskyttelsesudstyr udelukker ikke fuldstændigt risikoen for personskader, men det mindsker graden af skaderne i tilfælde af, at der skulle ske en ulykke. Lad

forhandleren hjælpe dig med at vælge det rigtige personlige beskyttelsesudstyr.

- Kontrollér regelmæssigt tilstanden af det personlige beskyttelsesudstyr.
- Brug en godkendt beskyttelseshjelm.
- Brug godkendt høreværn.
- Brug godkendt åndedrætsværn.
- Brug godkendt øjenværn med sidebeskyttelse.
- Bær altid beskyttelseshandsker.
- Anvend støvler med stålsnude og skridsikre såler.
- Brug godkendt arbejdstøj eller tilsvarende tætsiddende tøj med lange ærmer og lange ben.

Brandslukker

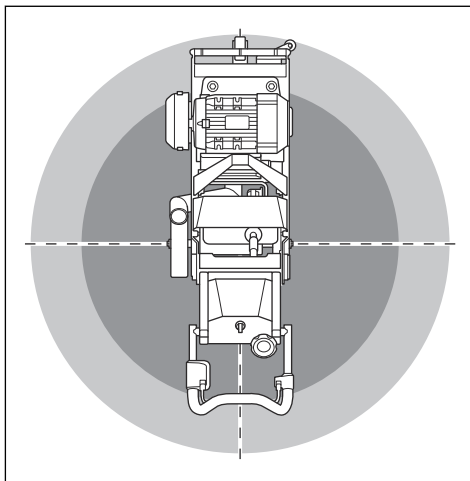
- Hav en brandslukker i nærheden under arbejdet.
- Brug en brandslukker med pulver eller kuldioxid.

Sikkerhed i arbejdsområdet



ADVARSEL: Læs nedenstående advarselsinstruktioner, inden du bruger produktet.

- Det er brugerens ansvar at undersøge den overflade, der skal behandles. Brugeren skal foretage en risikovurdering på grundlag af de oplysninger, der er indhentet om den overflade, der skal behandles, og tage passende forholdsregler i forbindelse med det arbejde, der skal udføres.
- Brug ikke produktet i tåge, regn, hård vind, kulde, ved risiko for lynnedslag eller i andre dårlige vejrforhold.
- Pas på personer, genstande og situationer, som kan forhindre sikker brug af produktet.
- Brug ikke produktet i områder, hvor der kan forekomme brand eller eksplosioner. Produktet danner gnister, og brændbart materiale kan skabe antændelse ved kontakt med støv eller dampe.
- Hold børn, tilskuere og dyr væk fra arbejdsområdet og på sikker afstand af produktet. Sikker afstand er 5 m.



- Sørg for, at kun autoriserede personer befinder sig i arbejdsområdet.
- Hold arbejdsområdet rent og helt oplyst. Rodede eller mørke områder er en invitation til ulykker.
- Fjern genstande såsom skruer, bolte, wires og sten fra arbejdsområdet, inden du bruger produktet.
- Sørg for, at der ikke er kabler eller slanger i produktets driftsretning.
- Sørg for, at der er tilstrækkelig luftgennemstrømning i arbejdsområdet.
- Kontrollér, at der ikke er trukket rørledninger eller elektriske kabler i arbejdsområdet eller i selve materialet, der skal skæres i.

Elektrisk sikkerhed



ADVARSEL: Der er altid en risiko for stød fra elektriske produkter. Brug ikke produktet under forhold med dårligt vejr. Rør ikke ved lynafledere og metalgenstande. Brug altid produktet, som beskrevet i denne brugsanvisning, for at undgå personskader.



ADVARSEL: Brug altid en strømforsyning med fejlstrømsafbryder (RCD). En fejlstrømsafbryder mindsker risikoen for elektrisk stød.



ADVARSEL: Højspænding. Der er ubeskyttede dele i strømenheden. Frakobl altid strømstikket, før du åbner døren til elkabet.



BEMÆRK: Produktet opfylder kravene i EN61000-3-11 og er underlagt betinget tilslutning til hovedstrømforsyningen. Tal

med forsyningsselskabet for at få en vejledning i, hvordan du tilslutter produktet.

Tilslut kun produktet til hovedstrømforsyningen med en modstand der er lavere end $0,26 \Omega$. Få grænsefladepunktet for systemmodstanden fra forsyningsmyndigheden.

Hvis strømsyningen har en højere systemmodstand, kan der forekomme korte spændingsfald, når produktet startes. Det kan påvirke funktionen af andre produkter, f.eks. kan lyset flimre.

- Kontrollér, at strøm, sikringer og netspænding er den samme som den viste spænding på produktets typeskilt.
- Stop altid produktet, før du tager stikket ud af stikkontakten.
- Brug ikke produktet, hvis strømkablet eller strømstikket er beskadiget. Aflever det til en godkendt serviceforhandler til reparation. Et beskadiget strømkabel kan forårsage alvorlige skader og dødsfald.
- Brug strømkablet korrekt. Brug aldrig strømkablet til at flytte, trække eller frakoble produktet. Træk i stikket, når strømkablet skal afbrydes. Træk ikke i strømkablet.
- Brug ikke produktet i vanddybder, hvor produktets udstyr bliver vådt. Udstyret kan tage skade, og produktet kan blive strømførende, hvilket kan medføre personskader.
- Udsæt ikke produktet for regn. Vand, der kommer ind i produktet, øger risikoen for elektrisk stød.
- Sørg altid for at frakoble strømkablet, når du tilslutter eller afbryder forbindelsen til motorkablet og elkabinettet.
- Sørg for, at strømforsyningen til produktet leveres af separate transformere, der kun bruges til industrielle formål.

Vejledning til jordforbundet produkt



ADVARSEL: Forkert tilslutning kan medføre elektrisk stød. Tal med en autoriseret elektriker, hvis du ikke er sikker på, om din stikkontakt er jordet korrekt.

Du må ikke ændre stikket i forhold til dets fabriksspecifikation. Hvis strømstikket eller netledningen er beskadiget eller skal udskiftes, skal du kontakte din Husqvarna servicerepræsentant. Overhold lokale regulativer og love.

Hvis du ikke helt forstår anvisningerne om det jordforbundne produkt, skal du tale med en autoriseret elektriker.

Brug kun jordede udendørs forlængerledninger med jordstik og jordede stikkontakter, der passer til produktets strømstik.

Produktet har et jordet stik. Slut altid produktet til en jordet stikkontakt. Det formindsker risikoen for elektrisk stød, hvis der opstår en fejl.

Brug ikke elektriske adaptere sammen med produktet.

Forlængerledninger

- Brug kun godkendte forlængerledninger med relevante egenskaber.
- Forlængerledningens nominelle værdi skal svare til eller være højere end værdien, der fremgår af produktets typeskilt.
- Brug jordede forlængerledninger.
- Når du betjener produktet udendørs, skal du benytte en forlængerledning, der egner sig til udendørs brug. Derved mindses risikoen for elektrisk stød.
- Hold tilslutningen til forlængerledningen tør og fri af jorden.
- Hold forlængerledningen væk fra varme, olie, skarpe kanter eller bevægelige dele. En beskadiget ledning øger risikoen for elektrisk stød.
- Sørg for, at forlængerledningen er uden skader og i god stand.
- Brug ikke forlængerledningen, når den er rullet sammen. Dette kan medføre, at forlængerledningen bliver for varm.
- Sørg for, at forlængerledningen ikke er i vejen, når produktet er i drift. Dette forhindrer, at forlængerledningen bliver beskadiget.

Sikkerhedsanordninger på produktet



ADVARSEL: Læs følgende advarelsinstruktioner, inden du bruger produktet.

- Brug ikke et produkt med sikkerhedsanordninger, der er beskadigede eller ikke fungerer korrekt.
- Kontrollér sikkerhedsanordningerne regelmæssigt. Hvis sikkerhedsanordningerne er beskadigede eller ikke fungerer korrekt, skal du kontakte din Husqvarna-serviceforhandler.
- Foretag ikke ændringer på sikkerhedsanordninger.

Brugertilstedeværelseskontrol (OPC)

Når OPC'en er aktiveret, stopper motoren. Se *Sådan kontrolleres OPC'en på side 9*.

Sådan kontrolleres OPC'en

1. Start produktet. Se *Sådan startes produktet på side 15*.

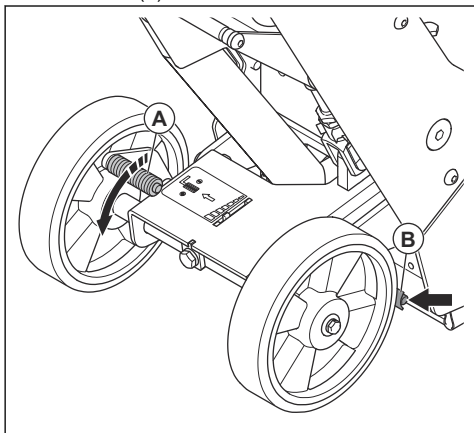
2. Slip OPC-håndtaget. Se *Produktoversigt på side 3* for at få oplysninger om, hvor startsnoren er placeret på dit produkt. Hvis motoren ikke stopper inden for 3 sekunder, skal du kontakte en godkendt Husqvarna-serviceforhandler.

Fodbremse

Fodbremsen stopper hjulene og hjælper operatøren med at styre produktet under drift. Hjulene kan bevæge sig frit, når du slipper fodbremsen.

Sådan kontrolleres fodbremsen

1. Træd fodbremsepedalen (A) ned for at aktivere fodbremsen (B).



2. Sørg for, at produktet ikke nemt bevæger sig. Hvis produktet begynder at bevæge sig, skal fodbremsen justeres. Se *Sådan justeres fodbremsen på side 23*.

ON/OFF-kontakt til motor

ON/OFF-kontakten betjeningspanelet bruges til at starte og stoppe motoren.

Sådan kontrolleres ON/OFF-kontakten til motoren

1. Tilslut produktet til en strømkilde.
2. Skift motorens ON/OFF-kontakt til positionen ON for at starte motoren. Se *Oversigt over betjeningspanel på side 4* for at få oplysninger om placeringen af ON/OFF-kontakten.

3. Skift motorens ON/OFF-kontakt til positionen OFF for at stoppe motoren. Sørg for, at motoren standser.

Sikkerhedsinstruktioner for vedligeholdelse



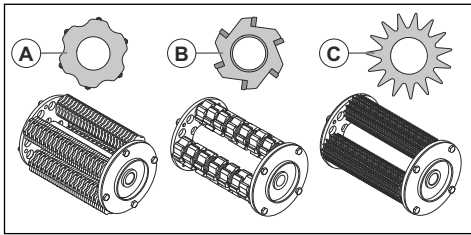
ADVARSEL: Læs nedenstående advarselsinstruktioner, inden du bruger produktet.

- Brug personlige værnemidler. Se *Personligt beskyttelsesudstyr på side 7*.
- Foretag kun den form for vedligeholdelse, der er beskrevet i denne brugervejledning. Lad en godkendt serviceforhandler udføre alle andre former for service.
- Hvis vedligeholdelsen ikke udføres korrekt og regelmæssigt, øges risikoen for personskade og beskadigelse af produktet.
- Rengør produktet for at fjerne farlige materialer, inden du udfører vedligeholdelse.
- Du skal standse motoren og tage stikket ud, før du foretager vedligeholdelse, for at forhindre utilsigtet start.
- Udfør vedligeholdelse af produktet på et stabilt underlag.
- Du må ikke foretage ændringer af produktet. Ændringer af produktet, der ikke er godkendt af producenten, kan medføre alvorlig personskade eller dødsfald.
- Udskift beskadigede, slidte eller defekte dele.
- Brug ikke en højtryksrensers til at rengøre produktet.
- Brug altid originalt tilbehør og originale reservedele. Tilbehør og reservedele, der ikke er godkendt af producenten, kan medføre alvorlig personskade eller dødsfald.
- Brug kun fnugfri rengøringsklude.
- Efter vedligeholdelse skal du udføre en kontrol af produktets vibrationsniveau. Tal med en godkendt serviceforhandler, hvis niveauet ikke er korrekt.
- Lad en godkendt serviceforhandler foretage regelmæssig service af produktet.

Montering

Sådan vælges det korrekte værktøj

Der findes forskelligt værktøj til gulvfræsertromlen. Værktøjet kan anvendes til forskellige situationer og overflader.

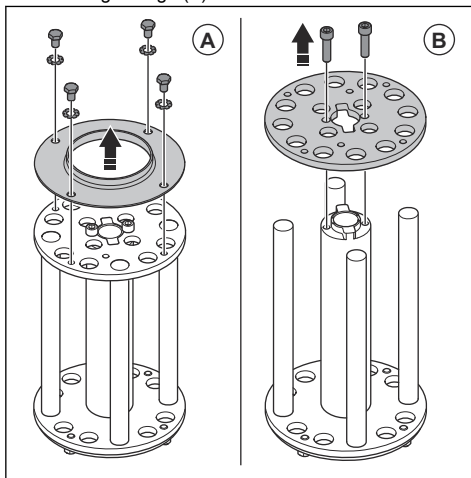


- **Hårdmetalplejlen (A)** udgør en overfladeprofil på ca. CSP 6 og bruges til at:
 - rugøre og teksturere hårde beton- og asfaltoverflader.
 - fjerne hårde belægninger og hærdede klæbemidler.
- **Fræseren (B)** bruges til at fjerne elastisk belægning, blød lim og andre bløde materialer.
- **Stjernefræseren (C)** laver en overfladeprofil på ca. CSP 4 og bruges til at:
 - rengøre og fjerne tynde lag epoxymaling, olie, glasur, lim og termoplast.
 - rugøre blød beton.

Sådan monteres værktøjerne på tromlen

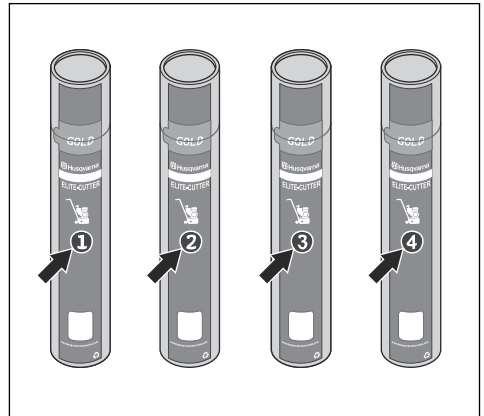
Bemærk: For at opnå det bedste resultat må der ikke anbringes det samme antal afstandsstykker på hver aksel.

1. Afmonter de 4 M8 x 12 skruer, de 4 skiver og den udvendige flange (A).

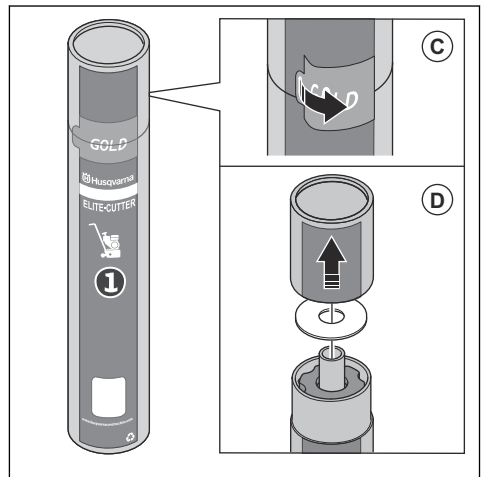


2. Afmonter de 2 M8 x 25 skruer og støtteflangen (B).

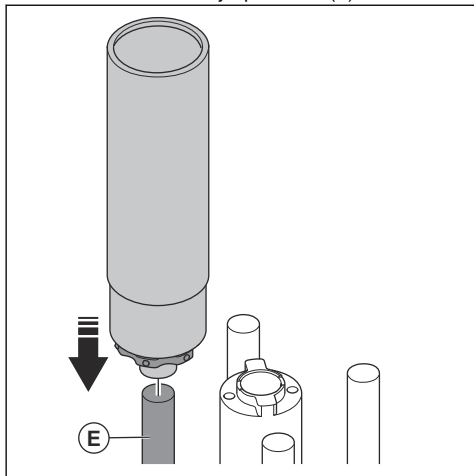
3. Monter de 4 rør med fræsere på tromlen. Sørg for at montere fræsere i rækkefølgen 1 til 4.



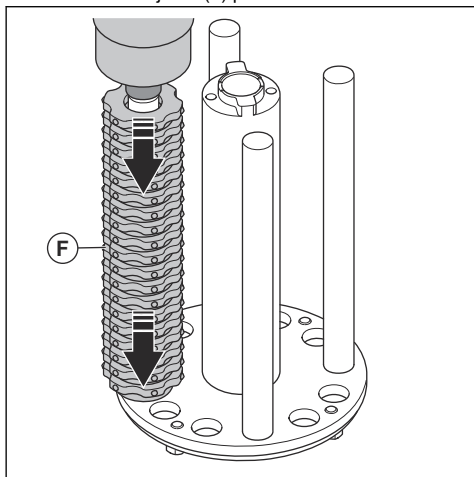
4. Åbn røret til værktøjerne (C), og fjern låget (D) fra røret.



5. Sæt røret med værktøjet på akslen (E).

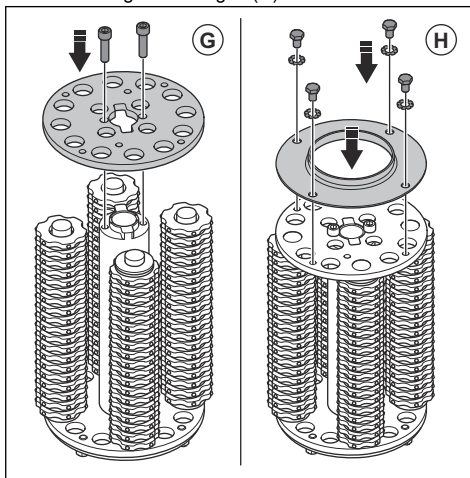


6. Monter værktøjerne (F) på akslen.



7. Udfør samme procedure for de 3 resterende aksler på tromlen.

8. Kom Loctite 243 på de 2 M8 x 25 skruer. Monter skruerne og støtteflangen (G).



9. Kom Loctite 243 på de 4 M8 x 12 skruer. Monter skruerne, spændskiverne og den udvendige flange (H).

Sådan monteres gulvfræsertromlen



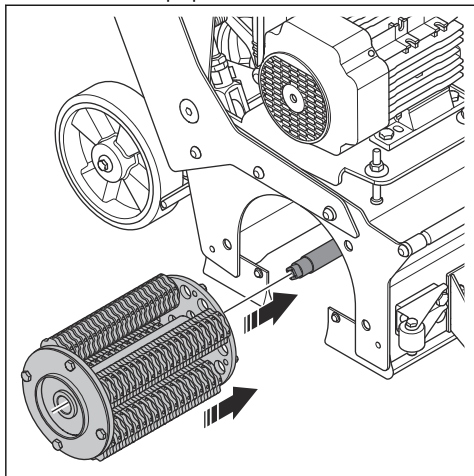
ADVARSEL: Sørg for at stoppe produktet og tage stikket ud.



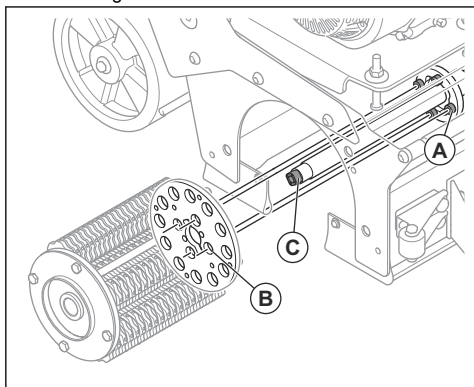
ADVARSEL: Værktøjerne kan være varme efter drift. Bær altid handsker under montering af tromlen.

1. Aktivér fodbremsen. Se *Sådan kontrolleres fodbremsen på side 10.*
2. Frakobl gulvfræsertromlen. Se *Sådan aktiveres og deaktiveres fræsertromlen på side 17.*
3. Tag sideafskærmningen af. Se *Sådan udskiftes betonfræsertromlen på side 19.*

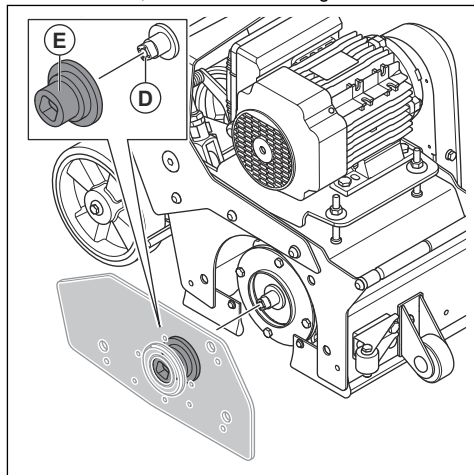
4. Monter tromlen på produktet.



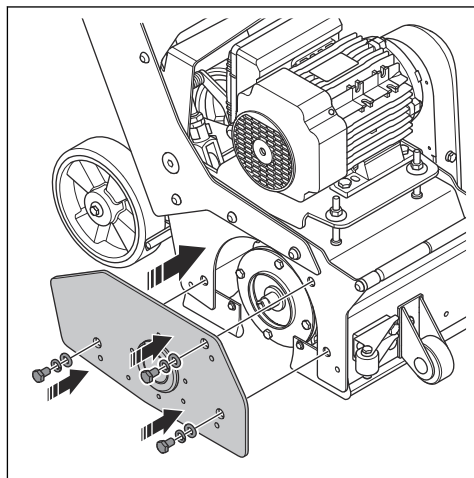
5. Sørg for, at de 4 stifter (A) i cylinderhuset flugter med de 4 huller (B) i tromlen. Brug en 16 mm skruenøgle til at dreje akslen (C), hvis det er nødvendigt.



6. Sæt sidedækslet på produktet. Sørg for, at den firkantede ende af akslen (D) flugter med det firkantede hul (E) i lejet på sidedækslet. Drej lejet med hånden, hvis det er nødvendigt.



7. Installer venstre sidedæksel.



Sådan tilsluttes en støvsuger



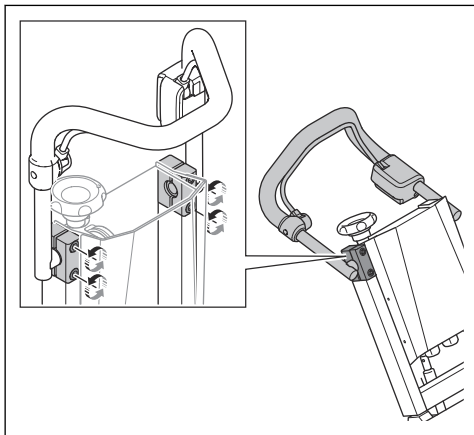
ADVARSEL: Brug ikke støvsugeren, hvis støvsugerslangen er beskadiget. Risikoen øges for, at du indånder støv, der er farligt for helbredet. Brug godkendt åndedrætsværn.

1. Undersøg støvsugerslangen for skader.
2. Sørg for, at filtrene i støvsugeren er rene og uden skader.

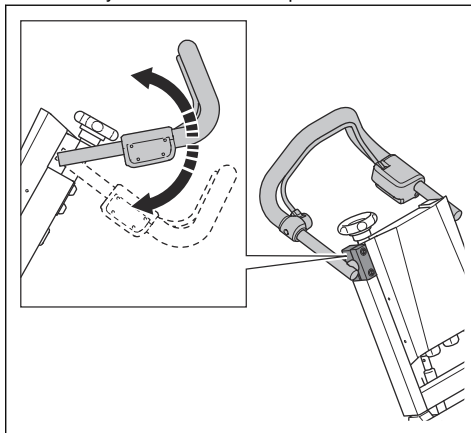
3. Tilslut støvsugerslangen til støvsugeren. Se *Produktoversigt på side 3* for at få oplysninger om, hvor forbindelseselementet til støvsugeren er på dit produkt.

Sådan justeres styret

1. Løsn de 4 bolte.



2. Juster styret til en ønsket driftsposition.



3. Spænd de 4 bolte.

Drift

Indledning



ADVARSEL: Før du bruger produktet, skal du læse og forstå kapitlet om sikkerhed.

Det skal du gøre, inden du betjener produktet

1. Læs brugervejledningen omhyggeligt igennem, og sørg for at have forstået instruktionerne.
2. Læs brugervejledningen til støvsugeren omhyggeligt igennem, og sørg for at have forstået instruktionerne.
3. Hvis produktet anvendes i forbindelse med en strømkilde, såsom en bærbar strømgeneratorer, skal du sørge for at læse og forstå brugervejledningen til den pågældende strømkilde.
4. Brug personlige værnemidler. Se *Personligt beskyttelsesudstyr på side 7*.
5. Sørg for, at kun autoriserede personer befinder sig i arbejdsområdet.
6. Udfør dagligt vedligeholdelsesarbejde. Se *Vedligeholdelseskema på side 18*.
7. Sørg for, at produktet er monteret korrekt og ikke er beskadiget.
8. Sørg for, at alle bolte, skruer og møtrikker er spændt.

9. Anbring produktet i arbejdsområdet. Sørg for, at overfladen er vandret. Sørg for, at transporten af produktet til og i arbejdsområdet udføres sikkert og korrekt. Se *Transport på side 24*.
10. Sørg for, at tromleakslers, fræsere og pakninger ikke er beskadigede eller slidte.
11. Pas på, at værktøjerne ikke berører jorden.
12. Pas på, at betonfræsertromlen ikke berører jorden.
13. Sørg for, at fræsere kan bevæge sig frit på akslen på gulvfræsertromlen.
14. Slut en støvsuger til produktet. Se *Sådan tilsluttes en støvsuger på side 13*.
15. Sørg for, at tromlen er frakoblet, før produktet tilsluttes til strømforsyningen. Se *Sådan aktiveres og deaktiveres fræsertromlen på side 17*.
16. Slut produktet til en strømkilde. Se *Sådan tilsluttes produktet til en strømkilde på side 14*.

Sådan tilsluttes produktet til en strømkilde

Bemærk: Kontrollér, at netspændingen er i overensstemmelse med den spænding, der er angivet på produktets typeskilt.

1. Tilslut produktets strømstik til en egnet forlængerledning.

2. Tilslut forlængerledningen til en stikkontakt med jordforbindelse eller en anden strømkilde.

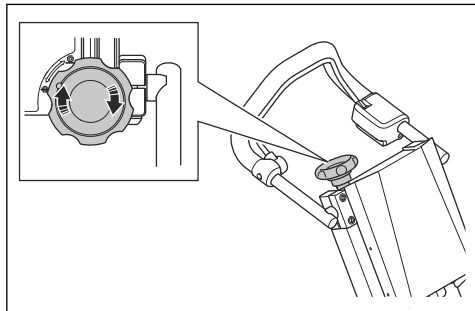
Når produktet er tilsluttet en strømkilde, tænder den hvide og røde LED på betjeningspanelet. Den røde LED slukker, når du starter motoren.

Sådan startes produktet

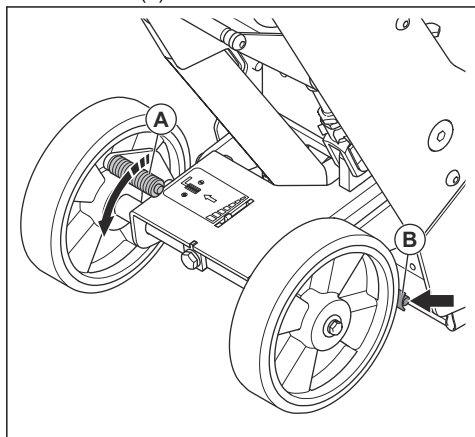


BEMÆRK: Sørg for at aktivere fodbremsen, når du starter produktet. En deaktiveret fodbremse kan få produktet til at bevæge sig.

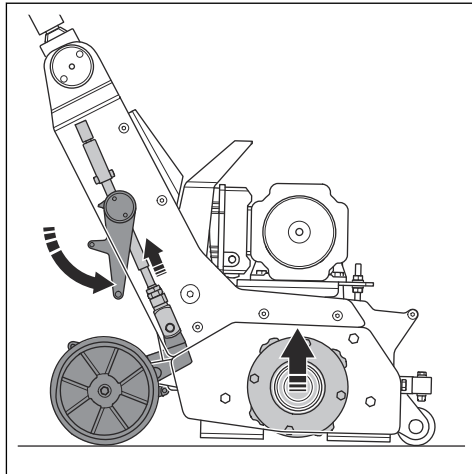
1. Sørg for, at produktet er stabilt på alle hjul.
2. Drej dybdejusteringshjulet i urets retning. Sørg for, at tromlen ikke rører overfladen.



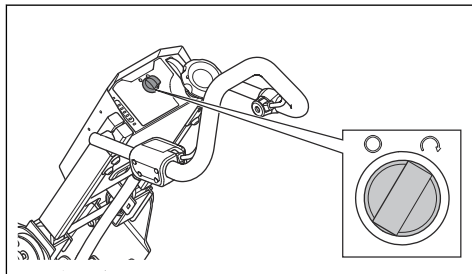
3. Træd fodbremsepedalen (A) ned for at aktivere fodbremsen (B).



4. Frakobl gulvfræsertromlen.



5. Start støvsugeren
6. Tryk OPC-håndtaget ned, og hold det trykket ned. Se *Produktoversigt på side 3* for at få oplysninger om, hvor brugertilstedeværelseskontrollen er placeret på dit produkt.
7. Drej OFF/ON-kontakten til positionen ON for at starte motoren.



Betjening af produktet

Bemærk: Sørg for at læse og forstå *Det skal du gøre, inden du betjener produktet på side 14*, før du bruger produktet.

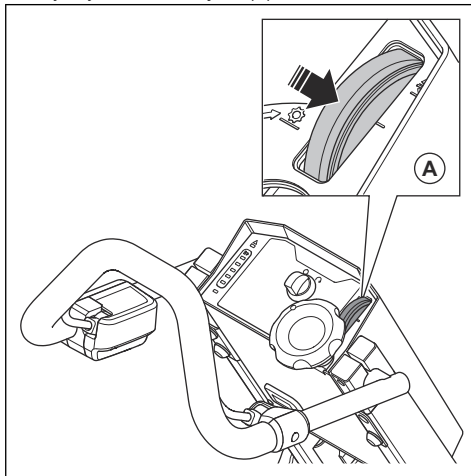
Bemærk: Brug altid personlige værnemidler. Se *Personligt beskyttelsesudstyr på side 7*.

1. Start produktet. Se *Sådan startes produktet på side 15*.
2. Aktiver gulvfræsertromlen. Se *Sådan aktiveres og deaktiveres fræsertromlen på side 17*.
3. Juster skæredybden, indtil gulvfræsertromlen rører overfladen. Se *Sådan indstilles skæredybden på side 17*.

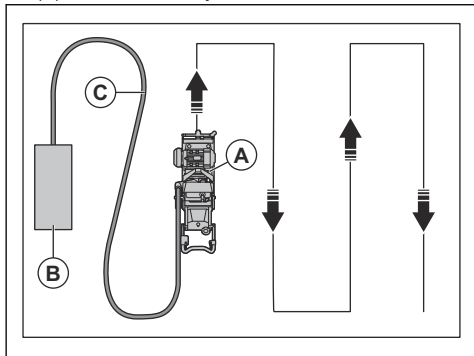
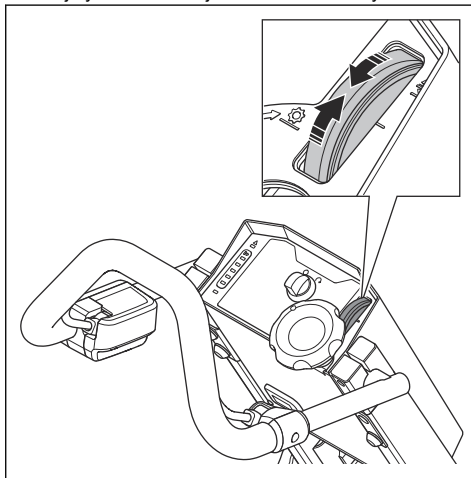
4. Indstil dybdeindikatoren til 0. Se *Sådan indstilles indikatoren for skæredybde på side 16.*
5. Sørg for, at fodbremsen er aktiveret. *Sådan kontrolleres fodbremsen på side 10.*
6. Skub forsigtigt maskinen fremad.
7. Sørg for at kontrollere belastningsindikatoren, mens du betjener produktet. Se *Oversigt over betjeningspanel på side 4.*
8. Betjen produktet (A) i parallelle spor. Start i nærheden af støvsugeren (B), og betjen den væk fra den i parallelle spor. Sørg for, at støvsugerslangen (C) ikke kommer i vejen.

Sådan indstilles indikatoren for skæredybde

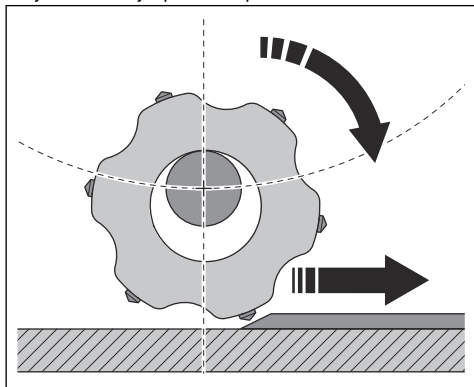
1. Tryk dybdeindikatorhjulet (A) ned.



2. Drej dybdeindikatorhjulet for at indstille dybden.



9. Sørg for, at værktøjet til betonfræsertromlen rører jorden ved hjælp af centripetalkraften.



10. Juster hastigheden til overfladen. Kør med lavere hastighed på en ujævn overflade.

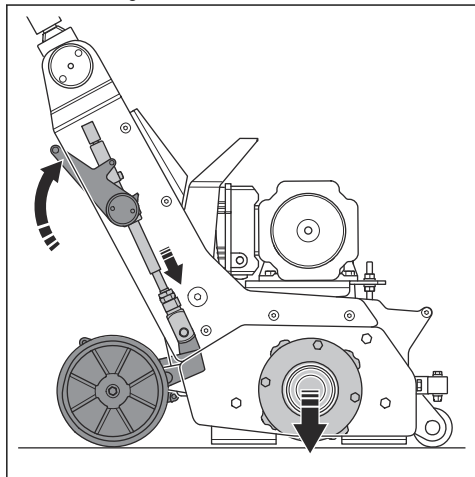
Sådan fræses overfladen

Bemærk: Skæredybden er maks. 3 mm

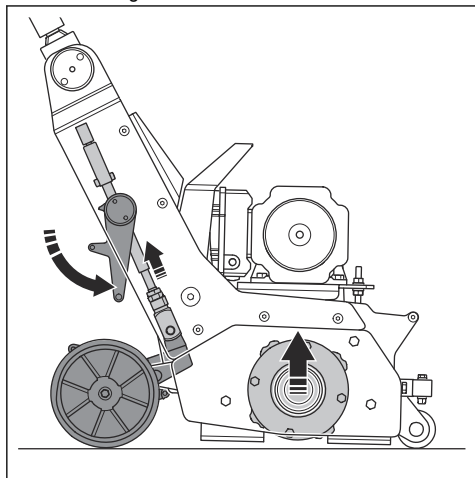
1. Betjen produktet på arbejdsområdets overflade.
2. Undersøg arbejdsområdets overflade.

Sådan aktiveres og deaktiveres fræsertromlen

- Brug foden til at skubbe hæve-/sænkegrebet op for at aktivere gulvfræsertromlen.

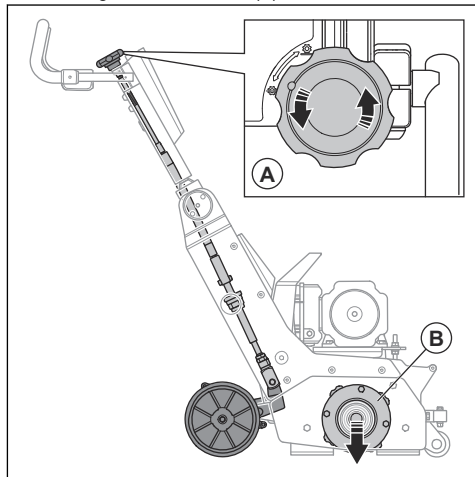


- Brug foden til at trykke hæve-/sænkegrebet ned for at frakoble gulvfræsertromlen.

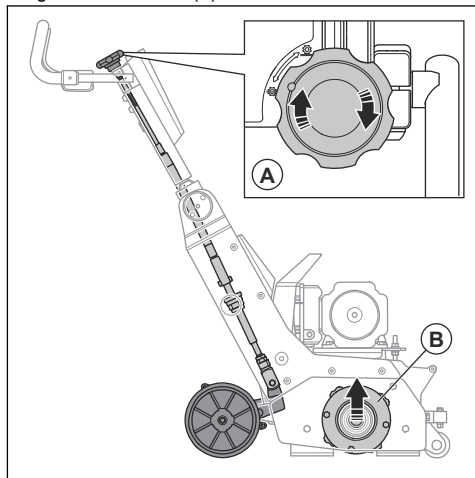


Sådan indstilles skæredybden

- Drej dybdeindstillingshjulet (A) mod uret for at sænke gulvfræsertromlen (B).



- Drej dybdeindstillingshjulet (A) med uret for at løfte gulvfræsertromlen (B).



Sådan standses produktet

1. Frakobl gulvfræsertromlen. Se *Sådan aktiveres og deaktiveres fræsertromlen på side 17*
2. Løft gulvfræsertromlen op fra overfladen. Se *Sådan indstilles skæredybden på side 17.*
3. Slip brugertilstedeværelseskontrolhåndtaget for at stoppe motoren. Se *Sådan kontrolleres OPC'en på side 9*
4. Sørg for, at alle bevægelige dele er standset.
5. Frakobl stikket.

Vedligeholdelse

Introduktion



ADVARSEL: Inden der foretages vedligeholdelse, skal du læse og forstå kapitlet om sikkerhed.



ADVARSEL: Brug personligt beskyttelsesudstyr, når du udfører service og vedligeholdelse. Se *Personligt beskyttelsesudstyr på side 7*.



ADVARSEL: Du skal standse motoren og tage stikket ud af stikkontakten, før du

foretager vedligeholdelse. Sørg for, at alle drev stopper.

Alt service- og reparationsarbejde på produktet kræver specialuddannelse. Vi garanterer faglig korrekt reparation og service. Hvis forhandleren ikke er en Husqvarna-serviceforhandler, kan vedkommende oplyse om nærmeste Husqvarna-serviceforhandler.

Se for at få mere detaljerede oplysninger.

Vedligeholdelsesskema

* = Generel vedligeholdelse udført af føreren.

Instruktionerne findes ikke i denne brugervejledning.

X = Instruktionerne findes i denne brugervejledning.

O = Instruktionerne findes ikke i denne brugervejledning. Lad en godkendt serviceforhandler udføre vedligeholdelse.

General produktvedligeholdelse	Hver dag	Første måned eller efter 20 timer	Hver 3. måned eller efter 50 timer	Hver 6. måned eller efter 100 timer	Hvert år eller efter 300 timer
Kontrollér gummipakningerne for slid	*				
Kontrollér tromlen, værktøjerne og tromlehuset for slitage.	*				
Rengør produktet.	X				
Kontrollér alle sikkerhedsanordninger.	X				
Sørg for, at møtrikker og skrueer er spændt.	*	*			
Kontrollér de elektriske komponenter, kablerne og tilslutnings-elementerne for slitage og skader.	*				
Kontrollér slangetilslutningerne. Kontrollér alle slanger på produktet for skader eller lækage.	*				
Sørg for, at støvsugerslangerne ikke er beskadigede og fri for blokeringer.	*				
Sørg for, at støvopsamleren er tom og tilsluttet korrekt.	*				
Undersøg motoren for snavs og beskadigelse	*				

General produktvedligeholdelse	Hver dag	Første måned eller efter 20 timer	Hver 3. måned eller efter 50 timer	Hver 6. måned eller efter 100 timer	Hvert år eller efter 300 timer
Sørg for, at strømstikket og forlængerledningen er uden skader og i god stand.	*				
Kontrollér remspændingen		X		X	
Foretag et komplet serviceeftersyn og rengøring af produktet.					I
Kontrollér gaffelspjældet for slid.				*	

Sådan rengøres produktet

- Udstyret skal altid rengøres efter brug. Brug en støvsuger.
- Brug ikke en højtryksrensere til at rengøre produktet.
- Hold åbningerne rene og fri for blokeringer for at sikre, at produktet altid er tilstrækkelig koldt.
- Rengør værktøjstrømle efter brug på fugtige overflader.

Sådan undersøges betonfræsertromlen

- Kontrollér betonfræsertromlen for slitage. Udskift den, hvis den er beskadiget, se *Sådan udskiftes betonfræsertromlen på side 19.*

Sådan udskiftes betonfræsertromlen



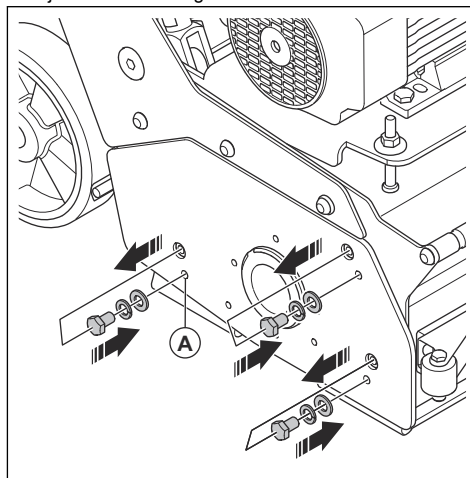
ADVARSEL: Sørg for at stoppe produktet og tage stikket ud.



ADVARSEL: Værktøjerne kan være varme efter drift. Bær altid handsker under montering af tromlen.

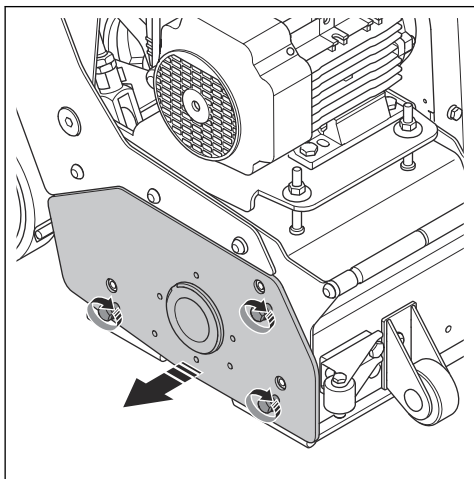
1. Aktivér fodbremsen. Se *Sådan kontrolleres fodbremsen på side 10.*
2. Frakobl gulvfræsertromlen. Se *Sådan aktiveres og deaktiveres fræsertromlen på side 17.*

3. Fjern de 3 skruer og de 3 skiver fra sidedækslet.

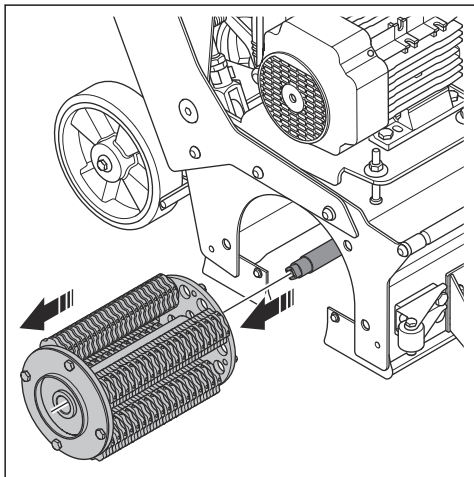


4. Monter de 3 skruer og skiver i de tilstødende huller (A) på sidedækslet.

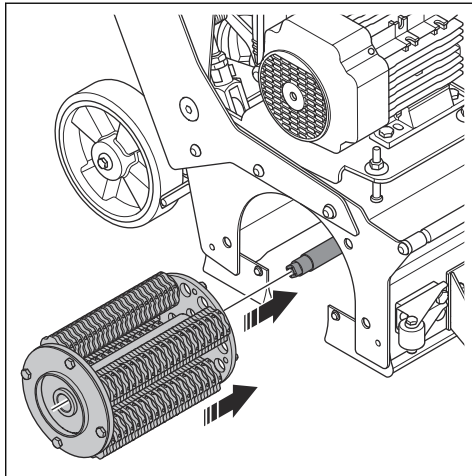
5. Drej skrueerne med uret for at løsne sidedækslet, og træk det af.



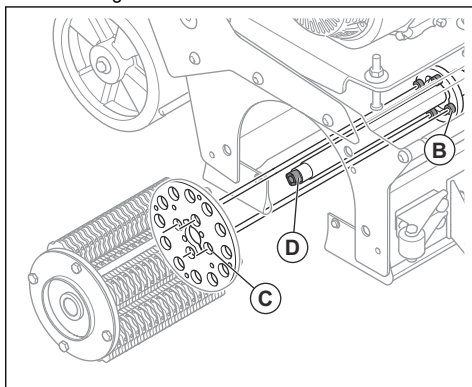
6. Afmonter tromlen.



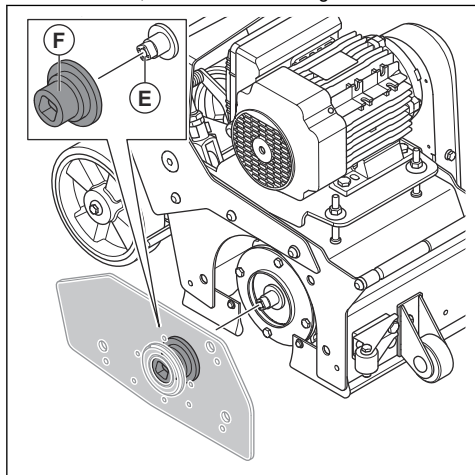
7. Monter den nye tromle på produktet.



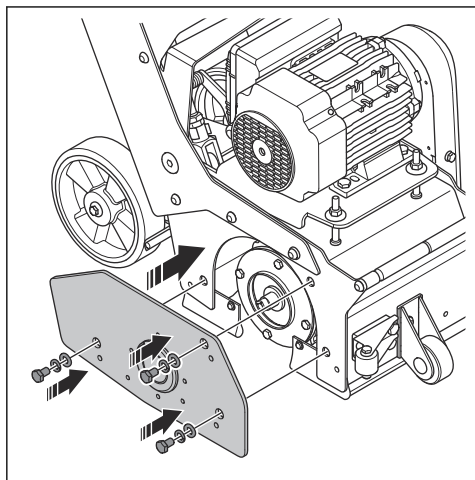
8. Sørg for, at de 4 stifter (B) i cylinderhuset flugter med de 4 huller (C) i tromlen. Brug en 16 mm skruenøgle til at dreje akslen (D), hvis det er nødvendigt.



9. Sæt sidedækslet på produktet. Sørg for, at den firkantede ende af akslen (E) flugter med det firkantede hul (F) i lejet på sidedækslet. Drej lejet med hånden, hvis det er nødvendigt.



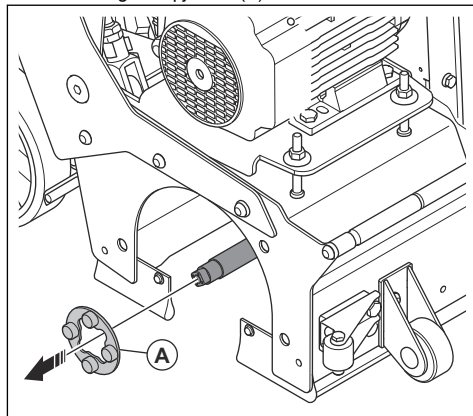
10. Installer venstre sidedæksel.



Sådan udskiftes gaffelspjældet

1. Afmonter gulvfræsertromlen. Se *Sådan udskiftes betonfræsertromlen på side 19.*

2. Afmonter gaffelspjældet (A) fra akslen.



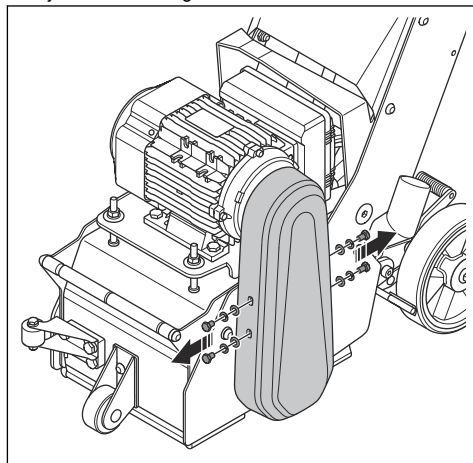
3. Monter et nyt gaffelspjæld i modsat rækkefølge.

Sådan foretages en kontrol af remspændingen

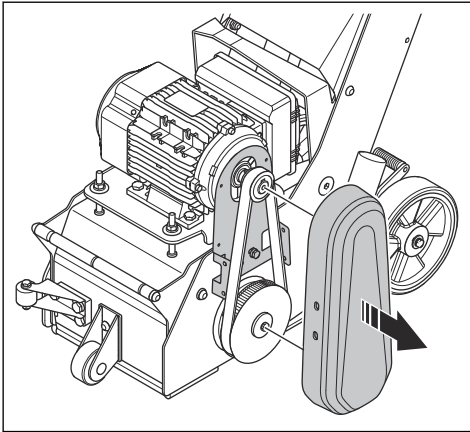


ADVARSEL: Betjen ikke produktet, uden remafdækningen er monteret.

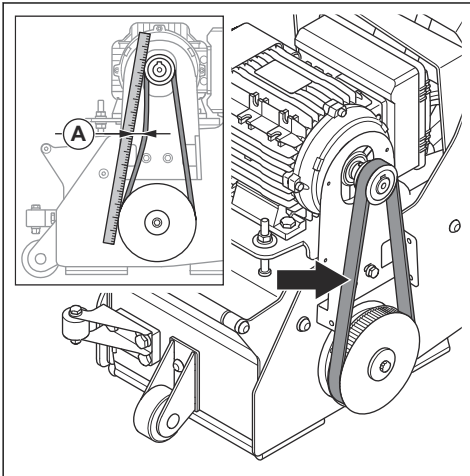
1. Stands produktet. Se *Sådan standses produktet på side 17.*
2. Fjern de 4 bolte og remdækslet.



3. Fjern remdækslet.



4. Efterse remmen for skader og slitage. Udskift remmen, hvis det er nødvendigt.
5. Skub remmen med tommelfingeren for at undersøge spændingen. Hvis du kan skubbe remmen mere end 5 mm (A), skal du justere remmens spænding.

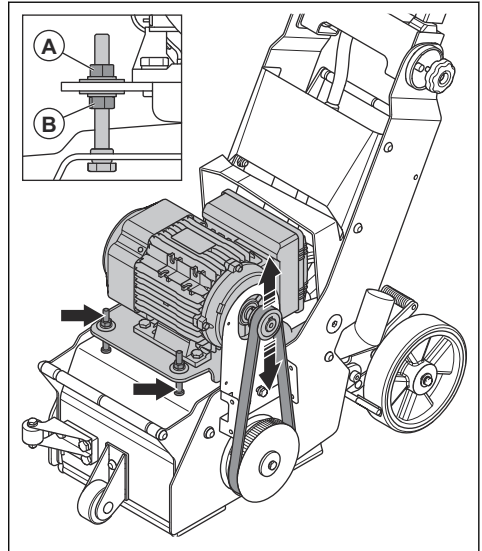


6. Monter remafdækningen.

Sådan justeres remspændingen

1. Fjern remdækslet. Se *Sådan foretages en kontrol af remspændingen på side 21.*

2. Løsn de 2 låsemøtrikker (A).



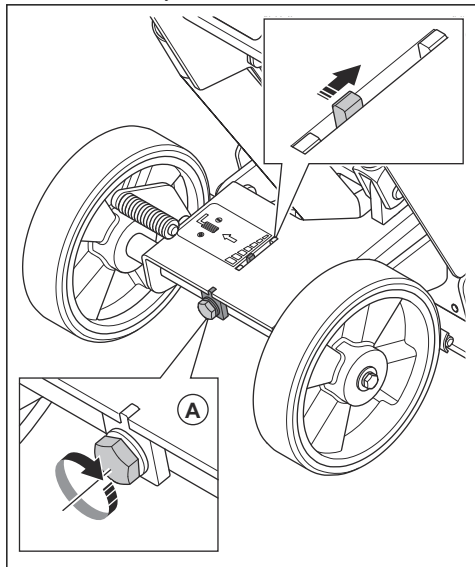
3. Brug de 2 sætmøtrikker (B) til at indstille remspændingen. Sørg for ikke at spænde møtrikkerne for stramt.
4. Monter remafdækningen.

Sådan undersøges fodbremsen

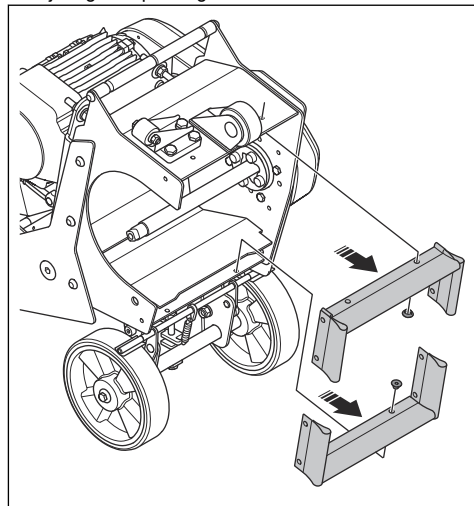
1. Aktivér fodbremsen. Se *Sådan kontrolleres fodbremsen på side 10.*
2. Sørg for, at produktet ikke bevæger sig. Hvis produktet begynder at bevæge sig, skal fodbremsen justeres. Se *Sådan justeres fodbremsen på side 23.*

Sådan justeres fodbremsen

1. Drej justeringsbolten (A) med uret for at øge fodbremsens styrke.



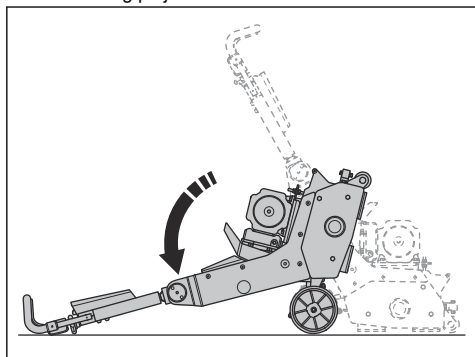
2. Fjern gummipakningerne.



3. Monter de nye gummipakninger i modsat rækkefølge.

Sådan udskiftes gummipakningerne

1. Vip produktet tilbage, indtil hjulene og håndtaget befinder sig på jorden.



Fejlfinding

Problem	Årsag	Løsning
Produktet starter ikke	Brugertilstedeværelseskontrollen er ikke aktiveret.	Hold brugertilstedeværelseskontrollen mod styret, når du starter produktet.
	Ikke tilsluttet eller beskadiget kabel.	Sørg for, at produktet er korrekt tilsluttet til en strømforsyning. Kontrollér strømkablet.
	Ingen netspænding.	Lad en elektriker foretage en kontrol af spændingen.
	Kontakt beskadiget/motorkabel beskadiget.	Lad en elektriker foretage en kontrol af produktet eller tal med servicecenteret.
	Motoren er beskadiget.	Lad et servicecenter udskifte det.
Nedsat eller ingen fræsning.	Værktøjet er slidt eller beskadiget.	Udskift slidte dele.
	Værktøjstypen er forkert til overfladen.	Udskift værktøjet med korrekt værktøj til overfladen.
Produktet er tændt, men tromlen roterer ikke.	Remmen er defekt.	Tal med et servicecenter.
	Tromlen er blokeret.	Sørg for, at produktet er slukket og frakoblet strømkilden. Kontrollér tromlen, og fjern den genstand, der forhindrer den i at rotere.
Produktet starter ikke nemt.	Tromlen rører overfladen.	Sørg for at løfte tromlen op. Se <i>Sådan aktiveres og deaktiveres fræsertromlen på side 17</i> .
Utilfredsstillende drift ved pludselige bevægelser og vibrationer.	Tromlepositionen er for lav.	Kontrollér tromlebeslaget, lejerne og gaffelspjældet.
	Værktøjerne er slidte.	Udskift tromlen eller værktøjet.
Produktet giver usædvanlige vibrationer.	Usædvanlig slitage på fræserne.	Kontrollér rotationen af fræserne på de fire aksler. Kontrollér gaffelspjældet. Hvis det er nødvendigt, skal du udskifte tromlen eller fræserne.
	Drivremmens spænding er ikke korrekt.	Udfør en kontrol af drivremmens spænding. Se <i>Sådan foretages en kontrol af remspændingen på side 21</i> .
Produktet standser efter kort tid.	Motorbeskyttelseskontakten udløses på grund af overbelastning.	Reducer belastningen.
	Motoren er beskadiget.	Kontrollér motoren.

Transport, opbevaring og bortskaffelse

Transport

personskade eller skader, hvis det vælter eller bevæger sig under transport.



ADVARSEL: Vær forsigtig under transport. Produktet er tungt og kan medføre



BEMÆRK: Sørg for at frakoble gulvfræserotromlen.



BEMÆRK: Bugser ikke produktet bag et køretøj.

- Sørg for, at strømforsyningen er afbrudt inden transport.
- Sørg for, at det elektriske kabel og støvsugerslangen er frakoblet før transport.
- Du kan bruge transporthjulene til at flytte produktet over kortere afstande. Ved transport over længere afstande skal du løfte produktet for at flytte det eller anbringe det på et køretøj.
- Sørg for, at produktet beskyttes under transport. Beskyttelsen sikrer, at f.eks. regn og sne ikke kommer i kontakt med produktet.

Sådan løftes produktet



ADVARSEL: Sørg for, at løfteudstyret har de korrekte specifikationer til at løfte produktet sikkert. Identifikationspladen på produktet viser produktets vægt.

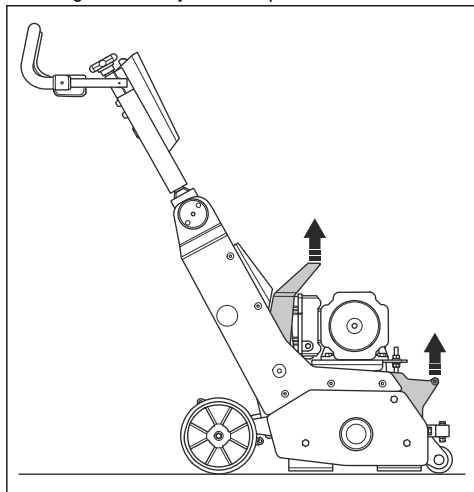


ADVARSEL: Gå eller stå ikke under eller nær et løftet produkt. Hold omkringstående væk fra arbejdsområdet.



ADVARSEL: Løft ikke et beskadiget produkt.

1. Fastgør løfteudstyret til løftepunkterne.



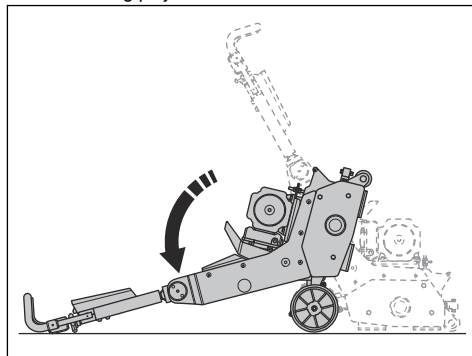
2. Løft produktet forsigtigt.

Sådan vippes produktet



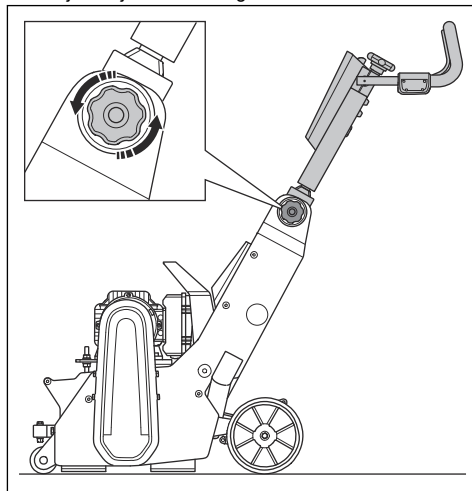
ADVARSEL: Brug beskyttelsesstøvler med stålsnude og skridsikre såler.

1. Vip produktet tilbage, indtil hjulene og håndtaget befinder sig på jorden.

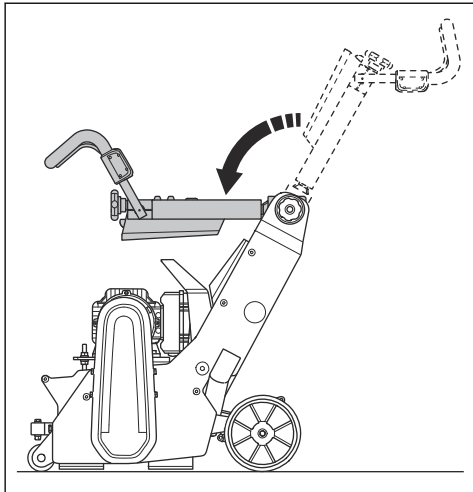


Sådan foldes håndtaget

1. Drej låsehjulet til håndtaget mod uret.



2. Fold håndtaget fremad.



Sådan flyttes produktet op og ned ad en rampe



ADVARSEL: Vær meget forsigtig, når du flytter produktet op og ned ad ramper. Produktet er tungt, og der er risiko for personskade, hvis produktet falder eller bevæger sig for hurtigt.



ADVARSEL: Brug altid et spil på ramper med en stejl skråning. Gå eller stå ikke under eller nær produktet.

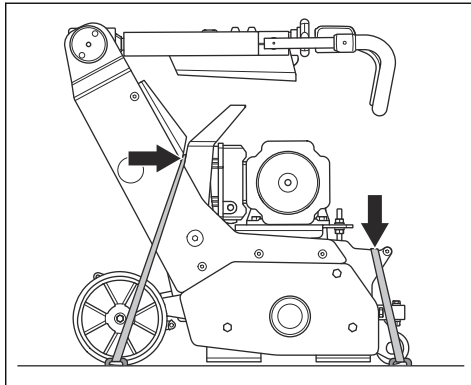
- Når du vil flytte produktet ned ad en rampe, skal produktet betjenes langsomt fremad.
- Når du vil flytte produktet op ad en rampe, skal produktet betjenes langsomt bagud.
- Drej ikke produktet mod venstre eller højre mere end 45° på en rampe.

Sådan fastgøres produktet til et transportkøretøj

Fastgør produktet under transport for at undgå ulykker og skader på udstyr. Brug fastgørelsesstropper til at fastgøre produktet til transportkøretøjet.

1. Sæt produktet op på transportkøretøjet.

2. Fastgør fastgørelsesstropper rundt om produktet.



3. Fastgør og stram fastgørelsesstropperne til transportkøretøjet.

Opbevaring



BEMÆRK: Opbevar ikke produktet udendørs. Opbevar altid produktet indendørs.

- Opbevar produktet på et tørt og frostfrit sted.
- Rengør produktet, og udfør fuld service, før du sætter produktet til opbevaring.
- Opbevar produktet i et aflåst område utilgængeligt for børn eller personer, som ikke er godkendt.
- : Tøm brændstoftanken, inden du stiller produktet væk i en længere periode. Bortskaf brændstoffet på en lokal miljøstation.
- : Brug altid godkendte beholdere til opbevaring og transport af brændstof.

Bortskaffelse af produktet



Symbolet betyder, at produktet ikke er almindeligt husholdningsaffald. Genanvend det via det lokale indsamlingssystem til elektrisk og elektronisk udstyr. Dette bidrager til en korrekt affaldshåndtering ved bortskaffelse af udtjente produkter.

Kontakt de lokale myndigheder, renovationstjenesterne, din Husqvarna-serviceforhandler eller -forhandler for at få yderligere oplysninger.

Forkert bortskaffelse kan have potentielt negative virkninger på miljøet og menneskers sundhed på grund af potentiel tilstedeværelse af farlige stoffer.

Tekniske data

	1x230V (EU)	1x230 V (RoW)	1x110V (UK)
Nominel effekt, W	2200		1800/2000/2200
Nominel spænding, V	220-240		105-115
Nominel frekvens, Hz	50	60	50
Nominel strøm, A	13	12,5	21
Kabellængde, m	0,8		
Strømkabeltype	H07RN-F, 3G2.5		H07RN-F, 3G4.0
Strømsstik	Schuko CEE7/7		2P+G 4H 32 A
Motorstype	AC		
Nettoeffekt	-	-	-
Tromlens rotationshastighed, min ⁻¹	-	-	-
Driftsbredde, mm	225		
Maks. plejl på 1 aksel	24		19
Maks. fræsere på 1 aksel	7		-
Maks. stjernefræsere på 1 aksel	45		-
Maks. aksler på tromlen	6		4
Maksimal stigningsevne, grader/%	10/18		
Vægt, kg	102		
Driftstemperatur °C	-10 - +45		
Diameter, støvsugerlangetilslutning, mm	51		
Støvsuger	DE120H, DE130H. Kontakt en Husqvarna-serviceforhandler for at få yderligere oplysninger.		
Støjemissioner			
Støjniveau, målt i L _W (dB(A)) ¹	89		
Lydniveauer			
Lydtrykniveau ved brugerens øre, L _p , (dB (A)) ²	89		
Vibrationsniveau (venstre side), m/s ²³	4,1		
Vibrationsniveau (højre side), m/s ²	4,0		

¹ Lydeffektniveau fastsat i henhold til EN ISO 3744. Målt på betonoverflade. Fejlmargen Kwa 2,5 dB

² Lydtrykniveau fastsat i henhold til EN ISO 11202. Målt på betonoverflade. Fejlmargen Kpa 2,5 dB

³ Vægtet, effektiv acceleration målt ved håndtaget i henhold til EN ISO 20643. Målt på betonoverflade. Usikkerhed K=1 m/s²

Erklæring om støj og vibrationer

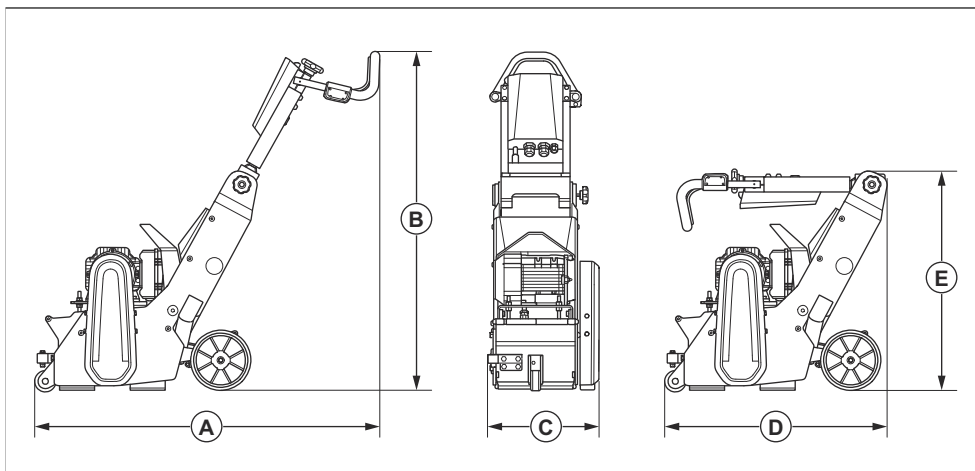
Disse deklarerede værdier er rekvireret efter laborietypetest i overensstemmelse med det angivne direktiv eller standarder og er velegnede til sammenligning med deklarerede værdier fra andre produkter testet i overensstemmelse med samme direktiv eller standarder. Disse deklarerede værdier kan

bruges til foreløbige risikovurderinger, men værdier målt på individuelle arbejdspladser kan være højere. De faktiske eksponeringsværdier og risiko for skader, som den enkelte bruger oplever, er unikke og afhænger af den måde brugeren arbejder på, i hvilket materiale produktet benyttes såvel som af eksponeringstiden, brugerens fysiske tilstand samt produktets tilstand.

Forlængerledninger

Kabellængde	Tværsnit			
	≤ 16 A	≤ 32 A	≤ 63 A	≤ 125 A
Beregnet ved en for-sikring GG ⁴ :	16 amp	32 amp	63 amp	125 amp
> 20 m	1,5 mm ²	2,5 mm ²	10 mm ²	25 mm ²
20 m > 50 m	2,5 mm ²	4 mm ²	10 mm ²	25 mm ²
50 m > 75 m	4 mm ²	6 mm ²	16 mm ²	35 mm ²

Produktdimensioner



A	Længde, mm	1147
B	Højde, mm	1136
L	Bredde, mm	381
D	Længde, mm	741

⁴ Tværsnittene skal beregnes igen, når der anvendes en for-sikring af en anden type eller dimension, end der er angivet.

Ø	Højde, mm	722
---	-----------	-----

Tilbehør

Godkendt tilbehør

Sidemonteret udstyr	
Hjul til vægstyr	
Tom tromle	

Overensstemmelseserklæring

EU-overensstemmelseserklæring

Vi, Husqvarna AB, SE-561 82 Huskvarna, Sverige, tf.:
+46-36-146500, erklærer under eneansvar, at produktet:

Beskrivelse	Gulvfræser
Varemærke	Husqvarna
Type/model	CP 9
Identifikation	Serienumrene fra 2026 og fremefter

overholder følgende EU-direktiver og bestemmelser:

Direktiv/bestemmelser	Beskrivelse
2006/42/EC	"vedrørende maskiner"
2014/30/EU	"vedrørende elektromagnetisk kompatibilitet"
2011/65/EU	"vedrørende begrænsning af farlige stoffer"

og at følgende standarder og/eller tekniske
specifikationer anvendes;

EN ISO 12100:2010

EN 60335-2-72:2012

EN IEC 55014-1:2021

EN IEC 55014-2:2021

EN IEC 61000-3-2:2018 + A1:2020 + A2:2024 (230V)

EN IEC 61000-3-11:2019 (230V)

EN IEC 63000:2018

Partille, 2026-06-01

UK Importer:
Husqvarna UK Ltd
Preston Road, Co. Durham
DL5 6UP



Christian Nyberg

Senior Director, R&D Heavy Equipment

Husqvarna AB, Construction Division

Ansvarlig for teknisk dokumentation



Sisällys

Johdanto.....	31	Vianmääritys.....	52
Turvallisuus.....	34	Kuljettaminen, säilyttäminen ja hävittäminen.....	53
Kokoonpano.....	39	Tekniset tiedot.....	55
Käyttö.....	43	Lisävarusteet.....	57
Huolto.....	46	Vaatimustenmukaisuusvakuutus.....	58

Johdanto

Tuotekuvaus

CP 9 Electric on sähkömoottorilla toimiva työnnettävä betonijyrsin.

Käyttötarkoitus

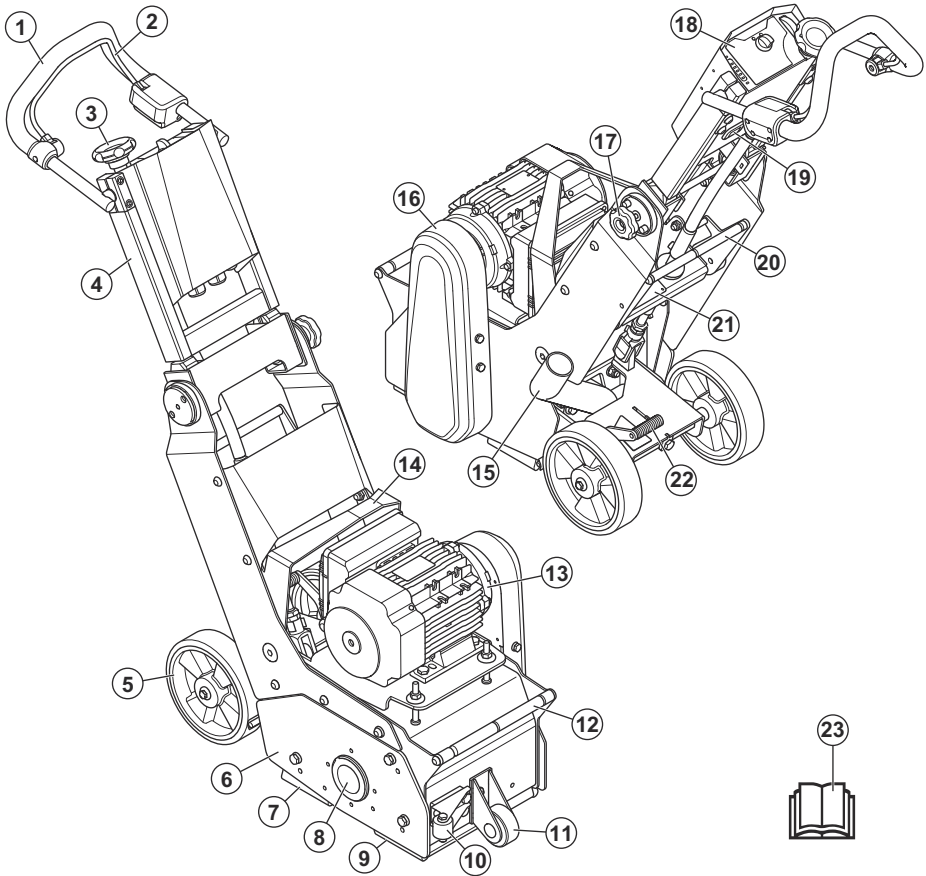
Laitetta käytetään pintojen karhentamiseen ja kerrosten sekä tiemerkitöiden poistamiseen. Laitetta voidaan

käyttää esimerkiksi betonin, asfaltin, kiven ja teräksen työstöön.

Laitte on tarkoitettu ammattikäyttäjille kaupalliseen käyttöön.

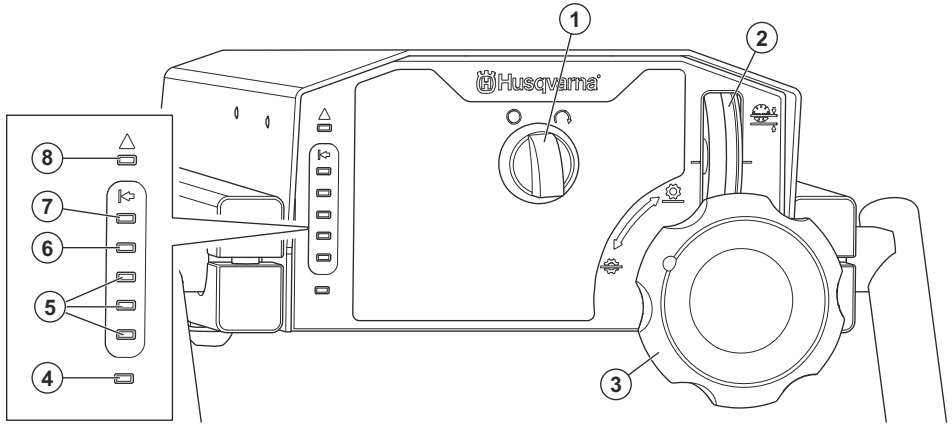
Älä käytä laitetta muihin tehtäviin.

Tuotteen kuvaus –



- | | |
|--|--------------------------------|
| 1. Kahva | 12. Kiinnityspiste |
| 2. Käyttäjän läsnäolon tunnistin (OPC) | 13. Moottori |
| 3. Leikkuusyvyyden säätöpyörä | 14. Nostoteline |
| 4. Taitettava yläkahva | 15. Pölynpoistoletkun liitäntä |
| 5. Takapyörät | 16. Hihnakotelo |
| 6. Sivusuoja | 17. Kahvan lukitusnappi |
| 7. Takakumitiiviste | 18. Ohjauspaneeli |
| 8. Laakerikotelo | 19. Tuntilaskuri |
| 9. Etukumitiiviste | 20. Pikanostopoljin |
| 10. Ohjauspyörä seinän myötäiseen ohjaamiseen
(lisävaruste) | 21. Tyypikilpi |
| 11. Etupyörä | 22. Jarrupoljin |
| | 23. Käyttöohje |

Ohjauspaneelin yleiskuvas



1. Tuotteen virtakytkin
2. Leikkuusyvyyden ilmaisin
3. Leikkuusyvyyden säätöpyörä
4. Virran merkkivalo (valkoinen)
5. Oikean kuorman merkkivalot (vihreä)
6. Raskaan kuorman merkkivalo (oranssi)
7. Enimmäiskuorman merkkivalo (punainen)
8. Virheen merkkivalo (punainen)

Tuotteen symbolit



Varoitus: Tuote voi olla vaarallinen ja aiheuttaa käyttäjälle tai sivullisille vakavia vahinkoja tai kuoleman. Ole varovainen ja käytä tuotetta oikein.



Lue käyttöohje huolellisesti ja varmista, että ymmärrät sen sisällön, ennen kuin alat käyttää tuotetta.



Käytä hyväksyttyä hengityssuojainta.



Käytä hyväksyttyjä kuulonsuojaimia.



Käytä hyväksyttyjä suojalaseja.



Käytä hyväksyttyjä suojakäsineitä.



Käytä hyväksyttyjä turvajalkineita.



Käytä hyväksyttyä suojakypärää.



VAROITUS: Pöly voi aiheuttaa terveysongelmia. Käytä hyväksyttyä hengityssuojainta. Varmista aina hyvä ilmavirtaus.



Korkea jännite.



Pidä kaikki kehon osat poissa kuumilta pinnoilta.



Kun nostat tuotetta, kiinnitä nostolaite nostokohtaan.



Kiinnitä tuote kuljetusajoneuvoon kiinnityskohdista.



Puristusvaara. Pidä kaikki ruumiinosat etäällä liikkuvista osista.



Pidä kädet etäällä pyörivistä osista.



Älä käytä tuotetta syttyvien materiaalien tai kaasujen lähellä.



Enimmäiskaltevuus.



Tuote täyttää sovellettavien EU-direktiivien vaatimukset.



Tuote on EESS:n ja ACMA:n vaatimusten mukainen Uudessa-Seelannissa ja Australiassa.



Tuote täyttää sovellettavien Ukrainan säädösten vaatimukset.

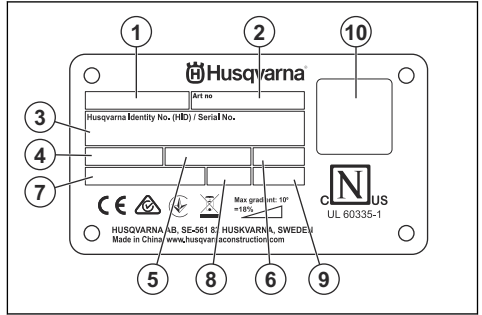


Ympäristömerkki. Tuote ei ole kotitalousjätettä. Kierrätä se paikallisen sähkö- ja elektroniikkalaitteiden keräysjärjestelmän kautta.

Päivämäärässä on seitsemän merkkiä muodossa YYYYWWDD:

- YYYY = vuosi
- WW = viikko
- D = päivä

Tyyppikilpi



1. Malli (CP=betonijyrsin)
2. Tuotenro
3. Husqvarna-tunnisteno
4. Jännite (V)
5. Taajuus (Hz)
6. IPXX
7. Teho (W)
8. Paino
9. Vuosi
10. QR-koodi

Tuotteen vaurioituminen

Emme ole vastuussa tuotteen vaurioitumisesta, jos

- tuote on korjattu virheellisesti
- tuotteen korjaamiseen on käytetty muita kuin valmistajan omia tai sen hyväksymiä osia
- tuotteessa on muu kuin valmistajan oma tai sen hyväksymä lisävaruste
- tuotetta ei ole korjattu valtuutetussa huoltopisteessä tai hyväksytyllä asiantuntijalla.

Huomautus: Muita tuotteen tunnuksia/tarroja käytetään ilmaisemaan joillakin markkina-alueilla vaadittuja erityisiä sertifiointeja.

HID-erittely

Husqvarna-tunnusnumerossa on viisi osaa ja yhteensä 25 merkkiä: [PNC] [Factory & Line (FFL)] [Date] [Sequence No.] [Control character].

Turvallisuus

Turvallisuusmääritelmät

Varoituksia, huomioita ja huomautuksia käytetään, kun jotakin käyttöohjeen osaa halutaan erityisesti korostaa.



VAROITUS: Tätä käytetään, jos käyttöohjeen noudattamatta jättämisestä voi seurata käyttäjän tai sivullisen vamma tai kuolema.



HUOMAUTUS: Tätä käytetään, jos käyttöohjeen noudattamatta jättämisestä voi seurata tuotteen, muiden materiaalien tai ympäristön vaurioituminen.

Huomautus: Tätä käytetään tietyissä tilanteissa tarvittavien lisätietojen antamiseen.

Yleiset turvallisuusohjeet



VAROITUS: Lue seuraavat varoitukset ennen tuotteen käyttöä.

- Tämä laite on vaarallinen työkalu, jos sitä käytetään huolimattomasti tai väärin. Tämä tuote voi aiheuttaa käyttäjälle tai sivullisille vakavia vahinkoja tai kuoleman. On tärkeää, että luet ja ymmärrät tämän käyttöohjeen sisällön ennen laitteen käyttöä.
- Konetta eivät saa käyttää henkilöt (lapset mukaan lukien), joiden fyysinen, aistinvarainen tai henkinen toimintakyky on alentunut tai joilla ei ole riittävää kokemusta tai taitoja sen käyttöön.
- Ota talteen kaikki varoitukset ja ohjeet.
- Noudata kaikkia sovellettavia lakeja ja säädöksiä.
- Käyttäjän ja käyttäjän työnantajan on tunnettava laitteen käytön aiheuttamat riskit ja ehkäistävä ne.
- Älä anna kenenkään käyttää tuotetta, jos hän ei ole lutenut käyttöohjekirjaa ja ymmärtänyt siinä annettuja ohjeita.
- Älä käytä laitetta, ellei olet saanut siihen koulutusta. Varmista, että kaikki käyttäjät saavat koulutuksen.
- Älä anna lasten käyttää laitetta.
- Anna vain hyväksytyjen henkilöiden käyttää laitetta.
- Käyttäjä on vastuussa muille henkilöille tai heidän omaisuudelleen aiheutuvista vahingoista.
- Älä käytä laitetta jos olet väsynyt tai sairas tai alkoholin, huumausaineiden tai lääkkeiden vaikutuksen alaisena.
- Ole aina varovainen ja käytä tervettä järkeä.
- Tuote muodostaa käytön aikana sähkömagneettisen kentän. Kenttä saattaa joissakin olosuhteissa häiritä aktiivisten tai passiivisten lääketieteellisten implanttien toimintaa. Jotta vakavilta vahingoilta tai kuolemalta vältytään, lääkinnällisiä implantteja käyttävien henkilöiden kannattaa keskustella asiasta lääkärin ja lääkinnällisen implantin valmistajan kanssa ennen tämän tuotteen käyttämistä.
- Pidä tuote puhtaana. Varmista, että tuotteen merkit ja tarrat ovat luettavissa.
- Älä käytä tuotetta, jos se on vahingoittunut tai jos se ei toimi oikein.
- Älä tee tuotteeseen muutoksia.
- Älä käytä tuotetta, jos on olemassa mahdollisuus, että muut ovat tehneet muutoksia siihen.

- Työkalut voivat kuumentua käytön aikana. Käytä käsineitä, kun vaihdat rumpua tai kosket työkaluja.

Turvallisuusohjeet käyttöä varten



VAROITUS: Lue seuraavat varoitukset ennen tuotteen käyttöä.

- Käytä henkilönsuojaimia. Katso kohta *Henkilökohtainen suojavarustus sivulla 36*.
- Liiallinen altistuminen tärinälle saattaa aiheuttaa verisuoni- tai hermovaurioita verenkiertohäiriöistä kärsiville henkilöille. Hakeudu lääkäriin, jos havaitset oireita, jotka voivat liittyä liialliseen altistumiseen tärinälle. Esimerkkejä tällaisista oireista ovat tunnottomuus, kutina, pistely, kipu, voimattomuus tai heikkous, ihon värin tai pinnan muutokset. Oireita esiintyy tavallisesti sormissa, käsissä tai ranteissa.
- Älä käytä tuotetta, ellei kaikkia suojuksia ole asennettu.
- Irrota virtajohto aina ennen kuin nostat tai kallistat tuotetta.
- Opettele pysäyttämään moottori nopeasti hätätilanteen varalta.
- Ennen kuin poistut tuotteen luota, sammuta moottori ja irrota virtajohto. Varmista, että tuote ei käynnisty tahattomasti.
- Varmista, että vaatteet, pitkät hiukset tai korut eivät jää kiinni liukkuviini osiin.
- Varmista, että työskentelyasentosi on käytön aikana turvallinen ja tukeva.
- Käytä tuotetta vain vaakasuorilla pinnoilla.
- Varmista, että mitkään pulkit ja mutterit eivät ole löysällä.
- Älä käytä tuotetta, jos apua ei ole saatavilla onnettomuuden sattuessa.
- Käytä aina hyväksytyjä lisävarusteita. Lisätietoja saat Husqvarna-huoltoliikkeestä.
- Jos tuotteesta ilmenee tärinää tai sen melutaso on poikkeuksellisen korkea, pysäytä tuote välittömästi. Tarkista tuote vaurioiden varalta. Korjaa vauriot tai teetä korjaustyöt valtuutetussa huoltoliikkeessä.
- Kytke tuote aina pölynkeräimeen pölyn poistamista varten.
- Älä vedä pölynkeräimen letkua. Tuote voi kaatua ja aiheuttaa vamman tai vahinkoja.
- Pidä pölynkeräin käytössä, kunnes moottori sammuu kokonaan.
- Varmista, ettei jyrsinrumpu pääse osumaan pintaan, kun tuote käynnistetään.
- Käytä tuotetta ainoastaan takaa pitäen käsiä kahvalla.
- Varmista, ettei kahvoissa ole rasvaa tai öljyä.
- Varmista, että kumitiivisteet eivät ole vaurioituneet.
- Pidä käytön aikana aina pyörät maassa.
- Käytä tuotetta ainoastaan takaa ja pidä molemmat kätesi kahvalla.

- Säilytä turvallinen etäisyys pyörivään työkaluun käytön aikana.

Tärinäturvallisuus



VAROITUS: Lue seuraavat varoitukset ennen tuotteen käyttöä.

- Kun laitetta käytetään, tärinä välittyy tuotteesta käyttäjään. Laitteen säännöllinen ja usein toistuva käyttö voi aiheuttaa käyttäjälle vammoja tai lisätä niitä. Vammoja voi ilmetä sormissa, käsissä, ranteissa, käsivarsissa, olkapäissä ja/tai hermoissa, muissa kehonosissa tai verensaannissa. Vammat voivat aiheuttaa toimintakyvttömyyttä ja/tai olla pysyviä. Ne voivat lisääntyä vähitellen viikkojen, kuukausien ja vuosien aikana. Mahdollisia vammoja ovat verenkiertojärjestelmän, hermoston, nivelten ja kehon muiden rakenteiden vauriot.
- Oireita voi esiintyä laitteen käytön aikana tai muulloin. Jos oireita saava käyttäjä jatkaa laitteen käyttöä, oireet voivat lisääntyä ja muuttua pysyviksi. Käyttäjän on hakeuduttava hoitoon, jos ilmenee näitä tai muita oireita:
 - puutuminen, tunnottomuus, kihelmöinti, pistely, kipu, kirvely, sykintä, jäykkyys, kömpelyys, voimattomuus, ihon värin muutokset, voinnin muutokset.
- Oireet voivat lisääntyä kylmissä lämpötiloissa. Käytä lämpimiä vaatteita ja pidä kädet lämpiminä ja kuivina, kun käytät laitetta kylmässä ympäristössä.
- Huolla ja käytä laitetta käyttöohjeen mukaisesti, jotta tärinätaso pysyy asianmukaisena.
- Tuotteessa on tärinänvaimennusjärjestelmä, joka vähentää kahvojen kuljettajaan kohdistuvaa tärinää. Anna laitteen tehdä työ. Älä työnnä laitetta liian suurella voimalla. Pitele tuotetta kahvoista kevyesti, mutta varmista, että hallitset ja käytät tuotetta turvallisesti. Älä työnnä kahvoja pysäyttimiin enempää kuin on tarpeen.
- Pidä käsiä vain kahvan/kahvojen päällä. Pidä muut kehonosat etäällä laitteesta.
- Pysäytä laite välittömästi, jos se alkaa yhtäkkiä täräistä voimakkaasti. Älä jatka toimintaa, ennen kuin lisääntyneen tärinän syy on poistettu.

Pölyturvallisuus



VAROITUS: Lue seuraavat varoitukset ennen tuotteen käyttöä.

Työkalun käytöstä saattaa syntyä piidioksidipölyä (piitä on hiekassa, kvartsissa, savitiileissä, graniitissa ja monissa muissa mineraaleissa ja kivissä). Runsas altistuminen piidioksidipölylle voi aiheuttaa hengitystiesairauksia, kuten kroonisen keuhkoputkentulehduksen, kivipölykeuhkon tai keuhkofibroosin. Nämä sairaudet voivat

olla hengenvaarallisia. Husqvarna suosittelee piidioksidipölyltä suojautumiseen erilaisia vaihtoehtoja, kuten:

- pölyn sitominen vedellä leikkauksen tai hionnan aikana
- pölynerotusjärjestelmän käyttö yhdessä leikkaus- tai hiontatyökalun kanssa
- ilmanpuhdistinjärjestelmän käyttö yhdessä pölynerottimen kanssa
- sopivan hengityssuojaimen käyttö leikattavan tai hiottavan materiaalin mukaan.

Piipölyä ja muita hengitettäviä aineita koskevat henkilönsuojainvaatimukset voivat vaihdella paikallisten ja kansallisten lakien ja säädösten mukaan. Selvitä sallitut altistusrajat ja henkilönsuojainvaatimukset näistä laeista ja säädöksistä. Käytä aina asianmukaisia käytäntöjä ja henkilönsuojaimia altistuksen rajoittamiseksi.

Melusuojaus



VAROITUS: Lue seuraavat varoitukset ennen tuotteen käyttöä.

- Voimakas melu ja pitkäaikainen meluallistus voivat aiheuttaa kuulonaleneman.
- Jotta melutaso pysyy mahdollisimman matalana, tuotetta on huollettava ja käytettävä käyttöohjeen mukaisesti.
- Käytä hyväksytyjä kuulonsuojaimia, kun käytät tuotetta.
- Tarkkaile mahdollisia varoitussignaaleja ja ihmisten ääniä, kun käytät kuulonsuojaimia. Poista kuulonsuojaimet tuotteen pysäyttämisen jälkeen, paitsi jos ne ovat tarpeen työympäristön melutason vuoksi.

Henkilökohtainen suojavarustus



VAROITUS: Lue seuraavat varoitushjeet ennen laitteen käyttämistä.

- Käytä aina hyväksytyjä henkilökohtaisia suojavarusteita, kun käytät laitetta. Henkilökohtaiset suojavarusteet eivät poista tapaturmien vaaraa, mutta ne lieventävät vammoja onnettomuustilanteessa. Anna jälleenmyyjän auttaa oikeiden henkilökohtaisten suojavarusteiden valinnassa.
- Tarkista säännöllisesti henkilökohtaisten suojavarusteiden kunto.
- Käytä hyväksytyä suojakypärää.
- Käytä hyväksytyjä kuulonsuojaimia.
- Käytä hyväksytyjä hengityssuojainta.
- Käytä hyväksytyjä silmäsuojaimia, joissa on sivusuojukset.
- Käytä suojakäsineitä.

- Käytä teräksisellä varvassuojalla ja luistamattomalla pohjalla varustettuja saappaita.
- Käytä hyväksytyjä työvaatteita tai vastaavia vartalonnäytöisiä vaatteita, joissa on pitkät hihat ja lahkeet.

Palosammutin

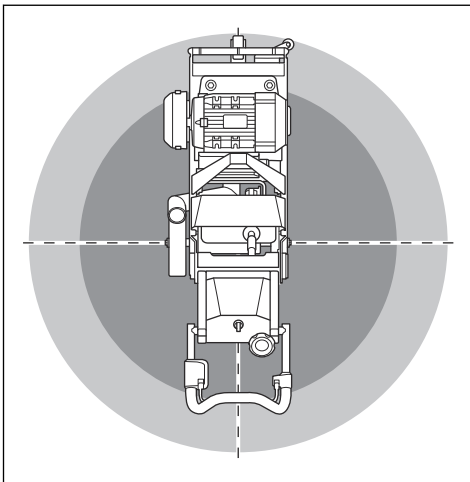
- Pidä palosammutin lähistöllä käytön aikana.
- Käytä jauhesammutinta tai hiilidioksidisammutinta.

Työalueen turvallisuus



VAROITUS: Lue seuraavat varoitukset ennen tuotteen käyttöä.

- Käsittävän pinnan analysointi on käyttäjän vastuulla. Käyttäjän on arvioitava riskit käsiteltävää pintaa koskevien tietojen perusteella ja ryhdyttävä asianmukaisiin varotoimiin ennen työhön ryhtymistä.
- Älä käytä tuotetta sumussa, sateessa, kovassa tuulessa, kylmällä säällä, ukkosella tai muuten huonossa säässä.
- Varo henkilöitä, esineitä ja tilanteita, jotka voivat estää tuotteen turvallisen käytön.
- Älä käytä tuotetta alueilla, joilla on tulipalo- tai räjähdysvaara. Tuote synnyttää kipinöitä, ja herkästi syttyvät materiaalit voivat syttyä pölyn tai pakokaasujen vuoksi.
- Pidä lapset, sivulliset ja eläimet poissa työskentelyalueelta ja turvallisella etäisyydellä tuotteesta. Turvaetäisyys on 5 m / 16 jalkaa.



- Varmista, että työalueella ei ole asiaankuulumattomia henkilöitä.
- Pidä työalue puhtaana ja täysin valaistuna. Sotkuiset tai hämärät alueet altistavat onnettomuuksille.
- Poista työalueelta esteet, kuten ruuvit, pultit, johdot ja kivet ennen kuin käytät tuotetta.

- Varmista, että tuotteen käyttösuunnassa ei ole kaapeleita ja tai letkuja.
- Varmista, että ilma virtaa riittävästi työskentelyalueella.
- Tarkasta, ettei työalueelle tai leikattavan materiaalin sisälle ole vedetty putkia eikä sähköjohtoja.

Sähköturvallisuus



VAROITUS: Sähköllä toimivia tuotteita käytettäessä on aina sähköiskuvaara. Älä käytä tuotetta huonoissa sääolosuhteissa. Älä koske ukkosenjohdattimiin tai metalliesineisiin. Käytä tuotetta aina tämän käyttöohjeen mukaisesti, jotta vältyt vammoilta.



VAROITUS: Käytä aina virtalähdettä, jossa on vikavirtasuoja. Vikavirtasuojia vähentää sähköiskun vaaraa.



VAROITUS: Korkea jännite. Virtalähteessä on suojaamattomia osia. Irrota virtapistoke aina ennen virtalähteen luukun avaamista.



HUOMAUTUS: Tuote täyttää EN61000-3-11-standardin vaatimukset, ja se voidaan kytkeä verkkovirtaan tietyin ehdoin. Kysy tuotteen kytkennästä sähköviranomaiselta.

Voit kytkeä tuotteen verkkovirtaan, jonka vastus on alle 0,26 Ω. Hanki järjestelmävastuksen liitäntäpiste sähköviranomaiselta.

Jos verkkovirrassa on suurempi järjestelmävastus, tuotteen käynnistyksen yhteydessä voi esiintyä lyhyitä jännitteen laskuja. Tämä voi vaikuttaa muiden laitteiden käyttöön (esimerkiksi valot saattavat vilkkua).

- Varmista, että teho, sulake ja verkkojännite vastaavat tuotteeseen kiinnitetyssä tyyppikilvessä ilmoitettua jännitettä.
- Pysäytä tuote aina ennen kuin irrotat virtapistokkeen.
- Älä käytä tuotetta, jos virtajohto tai -pistoke vaurioitunut. Korjauta se valtuutetussa huoltoliikkeessä. Vaurioitunut virtajohto voi aiheuttaa vakavia vammoja tai hengenvaaran.
- Käytä virtajohtoa oikein. Älä käytä virtajohtoa tuotteen siirtämiseen, vetämiseen tai irtikytkemiseen. Irrota virtajohto pistorasiasta vetämällä virtapistokkeesta. Älä vedä virtajohdosta.
- Älä käytä tuotetta niin syvässä vedessä, että sen laitteisto pääsee kastumaan. Laitteisto voi

vaurioitua ja tuotteessa oleva jännite voi johtaa henkilövahinkoihin.

- Suojaa tuote sateelta. Tuotteeseen pääsevä vesi lisää sähköiskun vaaraa.
- Irrota aina virtajohto, ennen kuin kytket tai irrotat moottorikaapelin ja sähkökotelon liitännän.
- Varmista, että tuotteen virtalähde saa virtaa erillisistä muuntajista, joita käytetään vain teollisuuskäyttöön.

Maadoitettua laitetta koskevat ohjeet



VAROITUS: Vääränlainen liitäntä voi johtaa sähköiskuun. Keskustele pätevän sähköasentajan kanssa, jos epäilet, ettei sähköpistorasiaa ole maadoitettu oikein.

Älä muokkaa virtapistoketta tehdasasetuksista. Jos virtapistoke tai virtajohto on vaurioitunut tai se on vaihdettava, ota yhteys Husqvarna-huoltoliikkeeseen. Noudata paikallisia määräyksiä ja lakeja.

Jos et ymmärrä maadoitettua laitetta koskevia ohjeita täysin, keskustele pätevän sähköasentajan kanssa.

Käytä vain maadoitettuja, ulkokäyttöön tarkoitettuja jatkojohtoja, joissa on maadoituspistokkeet, sekä laitteen pistokkeelle sopivia maadoituspistorasioita.

Laitteessa on maadoitettu virtapistoke. Kytke laite aina maadoitettuun sähköpistorasiaan. Tämä pienentää sähköiskun vaaraa mahdollisessa vikatilanteessa.

Älä käytä sähkösovitimia laitteen kanssa.

Jatkojohdot

- Käytä vain hyväksytyjä ja soveltuvia jatkojohtoja.
- Jatkojohdon nimellisarvon on oltava sama tai suurempi kuin tuotteen tyyppikilvessä ilmoitettu arvo.
- Käytä maadoitettuja jatkoakaapeleita.
- Kun käytät tuotetta ulkona, käytä ulkotiloihin sopivaa jatkojohtoa. Tämä vähentää sähköiskun vaaraa.
- Pidä jatkojohtoliitäntä kuivana ja irti maanpinnasta.
- Pidä jatkojohto etäällä kuumuudesta, öljystä, terävistä reunoista tai liikkuvista osista. Viallinen johto lisää sähköiskun vaaraa.
- Varmista, että jatkojohto on ehjä ja hyvässä kunnossa.
- Älä käytä jatkojohtoa kelattuna. Tämä voi aiheuttaa jatkojohdon ylikuumenemisen.
- Varmista, ettei jatkojohto jää tuotteen alle käytön aikana. Tämä estää jatkojohdon vaurioitumisen.

Tuotteen turvalaitteet



VAROITUS: Lue seuraavat varoitukset ennen tuotteen käyttöä.

- Älä käytä tuotetta vahingoittuneiden tai viallisten turvalaitteiden kanssa.
- Tarkasta turvalaitteet säännöllisesti. Jos turvalaitteet ovat vahingoittuneet tai eivät toimi oikein, ota yhteys Husqvarna-huoltoliikkeeseen.
- Älä tee muutoksia turvalaitteisiin.

Läsnäolon tunnistin (OPC)

Moottori pysähtyy, kun OPC kytkeytyy. Katso kohta *OPC:n tarkistaminen sivulla 38*.

OPC:n tarkistaminen

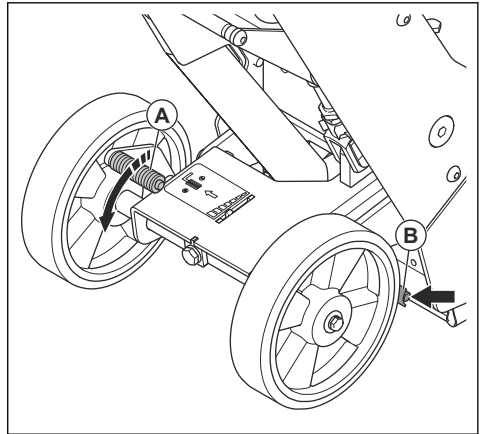
1. Käynnistä tuote. Katso kohta *Tuotteen käynnistäminen sivulla 43*.
2. Päästä irti OPC-kahvasta. Katso tuotteesi läsnäolon tunnistimen (OPC) sijainti kohdasta *Tuotteen kuvaus – sivulla 32*. Jos moottori ei pysähdy kolmessa sekunnissa, ota yhteys valtuutettuun Husqvarna-huoltoliikkeeseen.

Jalkajarru

Jalkajarru pysäyttää pyörät ja auttaa käyttäjää ohjaamaan tuotetta käytön aikana. Pyörät voivat liikkua vapaasti, kun jalkajarru vapautetaan.

Jalkajarrun tarkistaminen

1. Kytke jalkajarru (B) painamalla jarrupoljinta (A).



2. Varmista, että tuotetta ei voi liikuttaa helposti. Jos laite liikkuu, säädä jalkajarrua. Katso kohta *Jalkajarrun säätäminen sivulla 51*.

Moottorin virtakytkin

Ohjauspaneelin virtakytkintä käytetään moottorin käynnistämiseen ja sammuttamiseen.

Moottorin virtakytkimen tarkistaminen

1. Liitä tuote virtalähteeseen.

- Käynnistä moottori siirtämällä moottorin virtakytkin ON-asentoon. Katso virtakytkimen sijainti kohdasta *Ohjauspaneelin yleiskuvaus sivulla 33*.
- Pysäytä moottori siirtämällä moottorin virtakytkin OFF-asentoon. Varmista, että moottori sammuu.

Huollon turvallisuusohjeet



VAROITUS: Lue seuraavat varoitukset ennen tuotteen käyttöä.

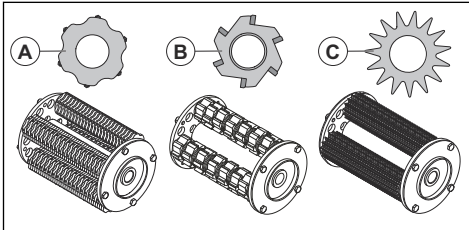
- Käytä henkilösuojaimia. Katso kohta *Henkilökohtainen suojavarustus sivulla 36*.
- Huolla tuote ainoastaan käyttöohjekirjassa annettujen ohjeiden mukaisesti. Kaikki muut huoltotyöt on tehtävä valtuutetussa huoltoliikkeessä.
- Jos tuotetta ei ole huollettu asianmukaisesti ja säännöllisesti, tapaturmien ja tuotteen vaurioitumisen vaara kasvaa.
- Puhdista tuote ennen huoltoa vaarallisten aineiden poistamiseksi.

- Estä tahaton käynnistys sammuttamalla moottori ja irrottamalla virtapistoke virtalähteestä ennen tuotteen huoltoa.
- Huolla tuote tukevalla vaakasuoralla alustalla.
- Älä tee tuotteeseen muutoksia. Muut kuin valmistajan hyväksymät muutokset voivat aiheuttaa vakavan vamman tai kuoleman.
- Vaihda vaurioituneet, kuluneet tai rikkoutuneet osat.
- Älä käytä tuotteen puhdistamiseen painepesuria.
- Käytä vain alkuperäisiä lisävarusteita ja varaosia. Muut kuin valmistajan hyväksymät lisävarusteet ja varaosat voivat aiheuttaa vakavan vamman tai kuoleman.
- Käytä vain nukkaamattomia puhdistusliinoja.
- Tarkista tuotteen ääritaso huollon jälkeen. Jos se ei ole asianmukainen, ota yhteys valtuutettuun huoltoliikkeeseen.
- Huollata tuote säännöllisesti valtuutetussa huoltoliikkeessä.

Kokoonpano

Oikeiden työkalujen valitseminen

Jyrsinrumpuun voi asentaa erilaisia työkaluja. Työkalut soveltuvat eri käyttötarkoituksiin ja eri pinnoille.

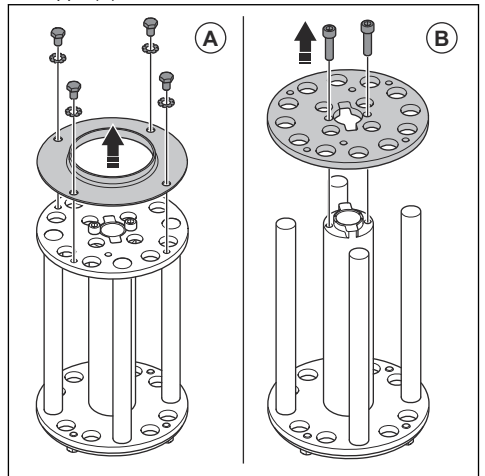


- Karbidivarsta (A)** saa aikaan noin CSP 6 -pintaprofiilin mukaisen pinnan. Työkalua käytetään seuraaviin tarkoituksiin:
 - Kovien betoni- ja asfalttipintojen karhentaminen ja teksturointi.
 - Kovien pinnoitteiden ja kovettuneiden liimojen poisto.
- Jyrsinterällä (B)** voidaan poistaa kimmoiset pinnoitteet, pehmeät liimat ja muut pehmeät materiaalit.
- Tähtipörräterä (A)** saa aikaan noin CSP 4 -pintaprofiilin mukaisen pinnan. Työkalua käytetään seuraaviin tarkoituksiin:
 - Ohuiden epoksimaali-, öljy-, lasite-, liima- ja kestonmuovikerrosten puhdistaminen ja poistaminen.
 - Pehmeän betonin karhentaminen.

Työkalujen asentaminen rumpuun

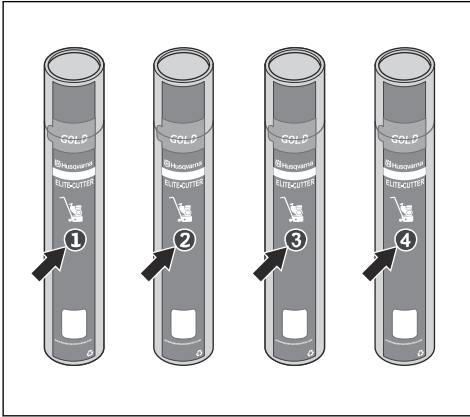
Huomautus: Aseta eri määrä välikappaleita kullekin akselille, jotta saat parhaan tuloksen.

- Irrota neljä M8×12-ruuvia, neljä aluslevyä ja ulompi laippa (A).

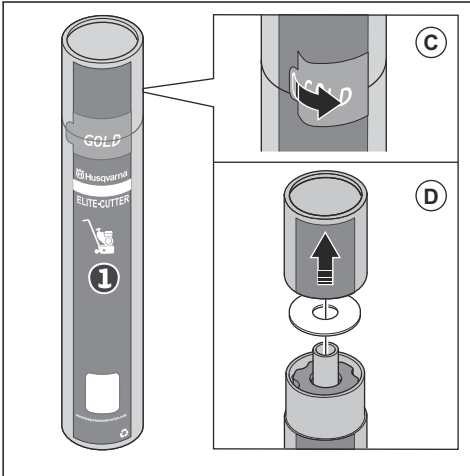


- Irrota kaksi M8×25-ruuvia ja tukilaippa (B).

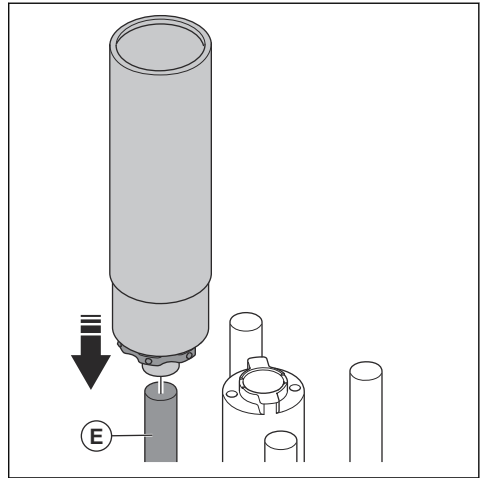
3. Asenna rumpuun neljä putkea leikkureita varten.
Asenna leikkurit järjestyksessä 1–4.



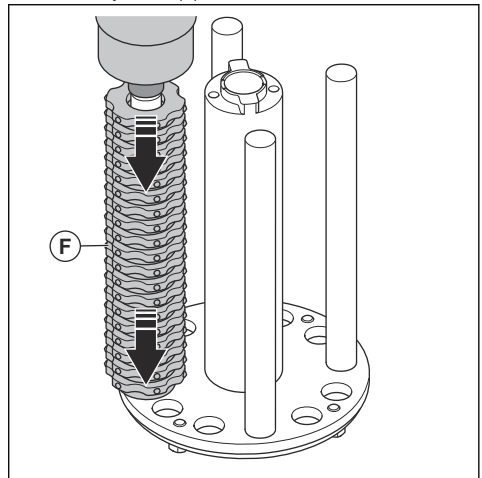
4. Avaa leikkureille tarkoitettu putki (C) ja irrota putken kansi (D).



5. Aseta putki akselille (E).

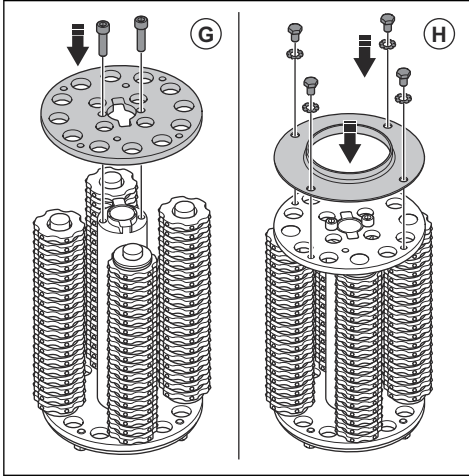


6. Asenna työkalut (F) akseliin.



7. Toista sama kolmen muun rummun akselin kohdalla.

8. Lisää Loctite 243 -lukitetta kahteen M8×25-ruuviin. Asenna ruuvit ja tukilaippa (G).



9. Lisää Loctite 243 -lukitetta neljään M8×12-ruuviin. Asenna ruuvit, aluslevyt ja ulompi laippa (H).

Jyrsinrummun asentaminen



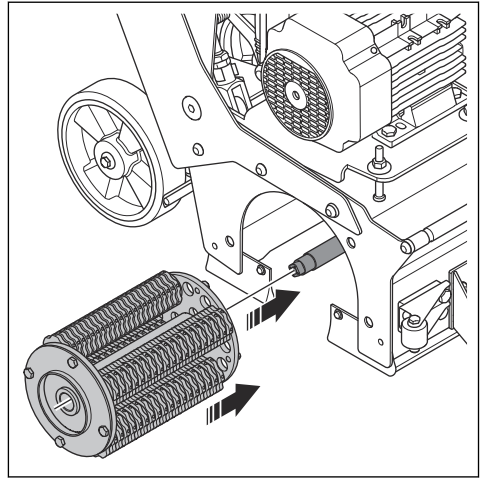
VAROITUS: Pysäytä tuote ja irrota virtapistoke.



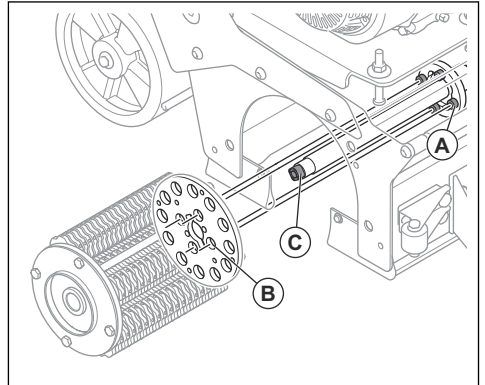
VAROITUS: Työkalut voivat kuumentua käytön aikana. Käytä aina käsineitä, kun asennat rumpua.

1. Kytke jalkajarru päälle. Katso kohta *Jalkajarrun tarkistaminen sivulla 38*.
2. Nosta jyrsinrumpu. Katso kohta *Jyrsinrummun kytkeminen ja nostaminen sivulla 45*.
3. Poista sivusuojus. Katso kohta *Jyrsinrummun vaihtaminen sivulla 48*.

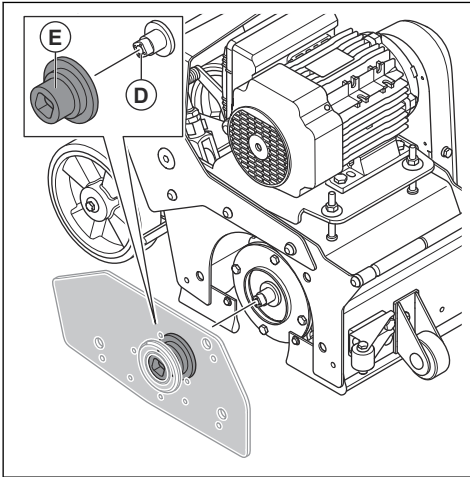
4. Asenna rumpu tuotteeseen.



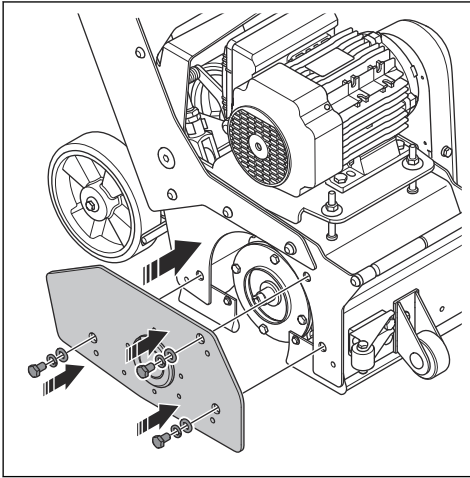
5. Varmista, että rummun kotelossa olevat neljä tappia (A) ovat kohdakkain rummun neljän reiän (B) kanssa. Pyöritä akselia (C) tarvittaessa 16 mm:n avaimella.



6. Aseta tuotteen sivusuojus paikalleen. Varmista, että akselin (D) neliöpää on sivusuojuksen laakerin nelikulmisen reiän (E) kohdalla. Pyöritä laakeria tarvittaessa käsin.



7. Asenna sivusuojus.



Pölynkeräimen kytkeminen



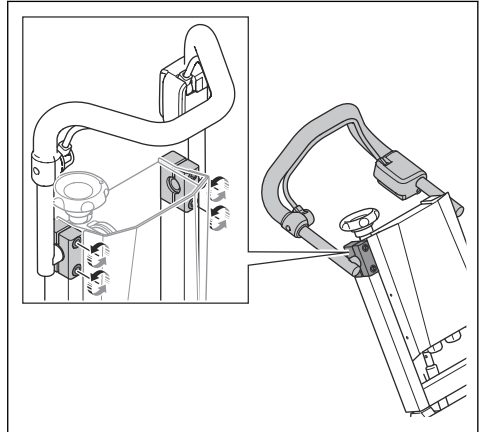
VAROITUS: Älä käytä pölynerotinta, jos pölynpoistoletku on vaurioitunut. Tämä lisää terveydelle vaarallisen

pölyn sisäänhengittämisen riskiä. Käytä hyväksytyä hengityssuojainta.

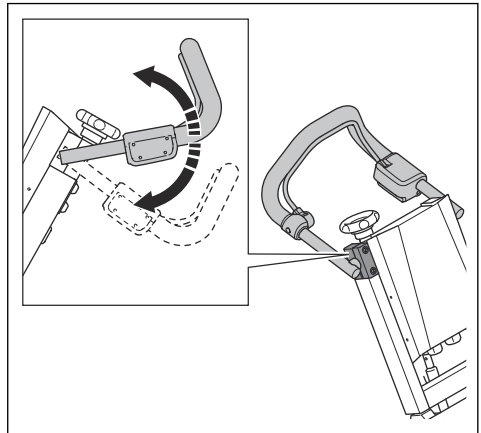
1. Tarkista pölynpoistoletku vaurioiden varalta.
2. Varmista, että pölynkeräimen suodattimet ovat ehjät ja puhtaat.
3. Liitä pölynpoistoletku pölynerottimen liitäntään. Katso tuotteesi pölynerottimen liitännän sijainti kohdasta *Tuotteen kuvaus – sivulla 32*.

Kahvaston säätäminen

1. Löysää neljää pulttia.



2. Säädä kahva sopivaan käyttöasentoon.



3. Kiristä neljä pulttia.

Käyttö

Johdanto



VAROITUS: Lue turvallisuutta käsittelevä luku niin, että ymmärrät sen sisällön, ennen tuotteen käyttämistä.

Toimet ennen tuotteen käyttämistä

1. Lue käyttöohje huolellisesti ja varmista, että ymmärrät sen sisältämät ohjeet.
2. Lue pölynkeräimen käyttöohje huolellisesti ja varmista, että ymmärrät sen sisältämät ohjeet.
3. Jos tuotetta käytetään kannettavan generaattorin tai muun virtalähteen kanssa, varmista, että olet lukenut ja ymmärtänyt kyseisen virtalähteen käyttöoppaan.
4. Käytä henkilösuojaimia. Katso kohta *Henkilökohtainen suojavarustus sivulla 36*.
5. Varmista, että työalueella ei ole asiaankuulumattomia henkilöitä.
6. Suorita päivittäiset huoltotoimenpiteet. Katso kohta *Huoltokaavio sivulla 47*.
7. Varmista, että tuote on asennettu oikein eikä se ole vaurioitunut.
8. Varmista, että kaikki pultit, ruuvit ja mutterit on kiristetty.
9. Aseta tuote työalueelle. Varmista, että pinta on suora. Varmista, että tuote kuljetetaan työalueelle ja että sitä kuljetetaan työalueella turvallisesti ja oikein. Katso kohta *Kuljettaminen sivulla 53*.
10. Varmista, että rummun akselit, terät ja tiivisteet eivät ole vaurioituneet tai kuluneet.
11. Varmista, etteivät työkalut kosketa maahan.
12. Varo, ettei jyrsinrumpu kosketa maahan.
13. Varmista, että terät liikkuvat vapaasti jyrsinrummun akseleissa.
14. Kytke pölynkeräin tuotteeseen. Katso kohta *Pölynkeräimen kytkeminen sivulla 42*.
15. Varmista, että rumpu ei ole käytössä ennen kuin kytket tuotteen virtalähteeseen. Katso kohta *Jyrsinrummun kytkeminen ja nostaminen sivulla 45*.
16. Kytke tuote virtalähteeseen. Katso kohta *Tuotteen kytkeminen virtalähteeseen sivulla 43*.

Tuotteen kytkeminen virtalähteeseen

Huomautus: Varmista, että verkkojännite vastaa tuotteeseen kiinnitetystä tyyppikilvessä ilmoitettua arvoa.

1. Liitä tuotteen virtapistoke asianmukaiseen jatkojohtoon.

2. Liitä jatkojohto maadoitettuun pistorasiaan tai muuhun virtalähteeseen.

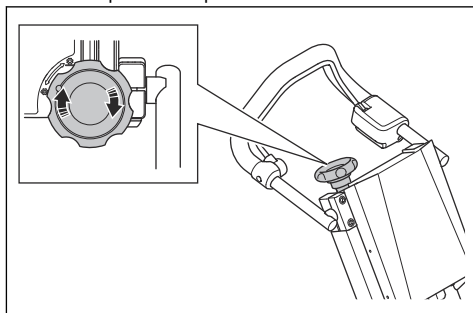
Kun tuote on liitetty virtalähteeseen, ohjauspaneelin valkoinen ja punainen merkkivalo syttyvät. Punainen merkkivalo sammuu, kun käynnistät moottorin.

Tuotteen käynnistäminen

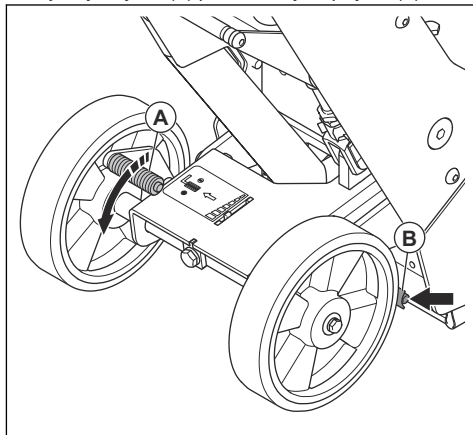


HUOMAUTUS: Varmista, että jalkajarru on kytketty, kun käynnistät tuotteen. Jos jalkajarru on vapautettu, tuote voi liikkua.

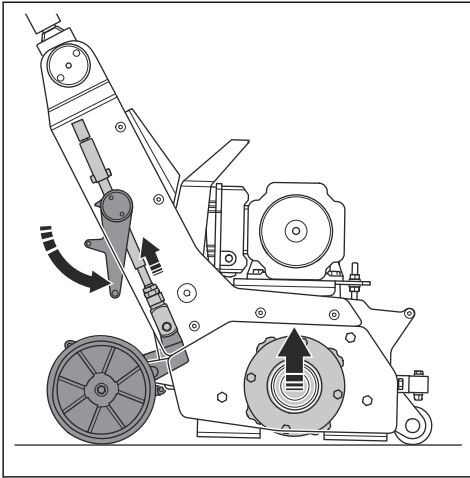
1. Varmista, että tuote on vakaasti paikallaan ja kaikki pyörät koskevat maahan.
2. Kierrä syvyysäästöpyörää myötäpäivään. Varmista, ettei rumpu kosketa pintaa.



3. Kytke jalkajarru (B) painamalla jarrupoljinta (A).

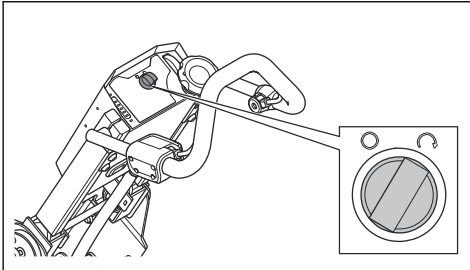


4. Nosta jyrsinrumpu.



5. Käynnistä pölynkeräin.

6. Paina OPC-kahva alas ja pidä sitä alhaalla. Katso tuotteesi läsnäolon tunnistimen (OPC) sijainti kohdasta *Tuotteen kuvaus – sivulla 32*.
7. Käynnistä moottori siirtämällä virtakytkin ON-asentoon.



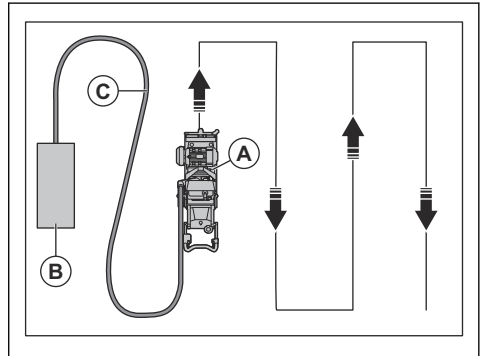
Tuotteen käyttö

Huomautus: Varmista, että olet lukenut ja ymmärtänyt kohdan *Toimet ennen tuotteen käyttämistä sivulla 43*, ennen kuin käytät tuotetta.

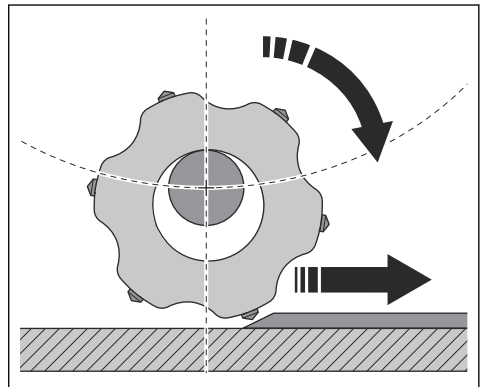
Huomautus: Käytä aina henkilökohtaisia suojavarusteita. Katso kohta *Henkilökohtainen suojavarustus sivulla 36*.

1. Käynnistä tuote. Katso kohta *Tuotteen käynnistäminen sivulla 43*.
2. Kytke jyrsinrumpu. Katso kohta *Jyrsinrummun kytkeminen ja nostaminen sivulla 45*.
3. Säädä leikkuusyvyyttä, kunnes jyrsinrumpu koskettaa pintaa. Katso kohta *Leikkuusyvyyden säätäminen sivulla 46*.

4. Aseta syvyyden ilmaisin arvoon 0. Katso kohta *Syvyyden ilmaisimen asettaminen sivulla 45*.
5. Varmista, että jalkajarru on kytketty. *Jalkajarrun tarkistaminen sivulla 38*.
6. Työnnä tuotetta varovasti eteenpäin.
7. Muista tarkistaa kuormituksen merkkivalo, kun käytät tuotetta. Katso kohta *Ohjauspaneelin yleiskuvaus sivulla 33*.
8. Käytä tuotetta (A) liikuttaen sitä rinnakkaisissa linjoissa. Lähde liikkeelle pölynerottimen (B) läheltä ja liikuta tuotetta pois päin pölynerottimesta rinnakkaisissa linjoissa. Varmista, ettei pölyletku (C) ole tiellä käytön aikana.



9. Varmista, että jyrsinrummun työkalu koskettaa maata keskijakuvoimalla.



10. Säädä tuotteen nopeus työstettävään pintaan sopivaksi. Käytä karkeampien pintojen työstöön pienempää nopeutta.

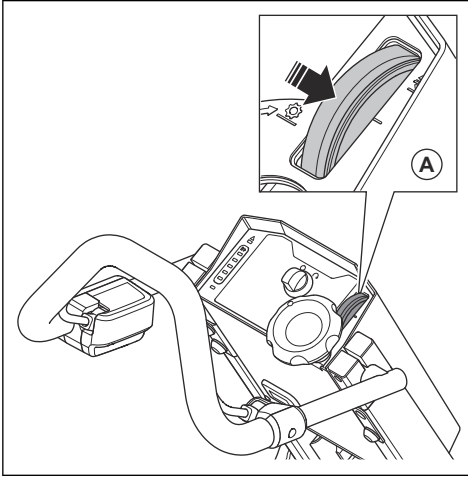
Pinnan jyrshintä

Huomautus: Leikkuusyvyyys on enintään 3 mm / 0,12 tuumaa.

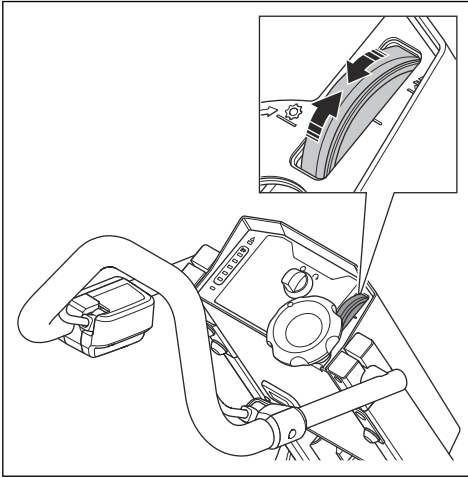
1. Käsittele työalueen pinta tuotteen avulla.
2. Tarkista työalueen pinta.

Syvyyden ilmaisimen asettaminen

1. Paina syvyyden ilmaisimen pyörää (A) alas.

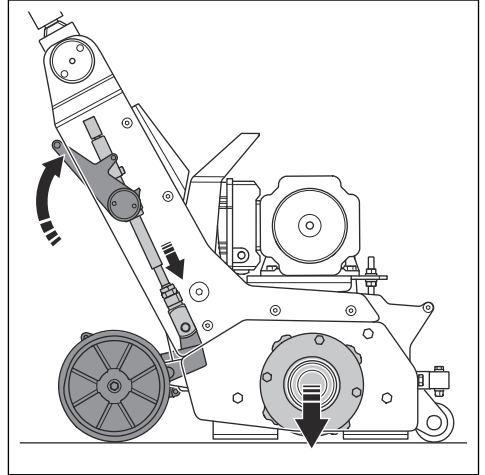


2. Aseta syvyys kääntämällä syvyyden ilmaisimen pyörää.

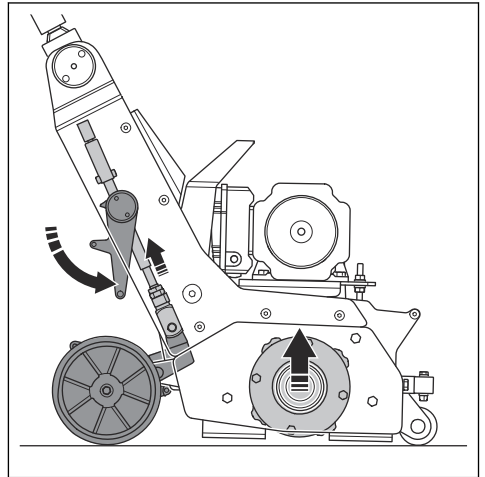


Jyrsinrummun kytkeminen ja nostaminen

- Kytke jyrsinrumpu työntämällä pikanostovipua ylöspäin jalallasi.

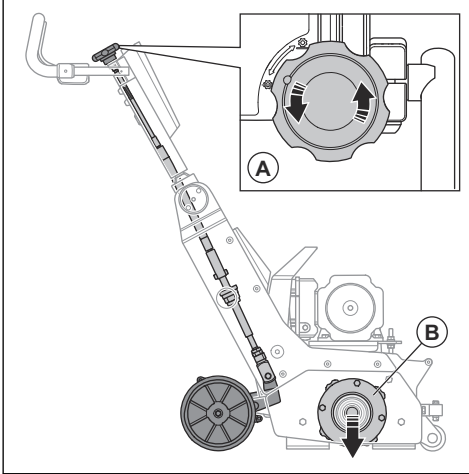


- Nosta jyrsinrumpu työntämällä pikanostovipua alaspäin jalallasi.

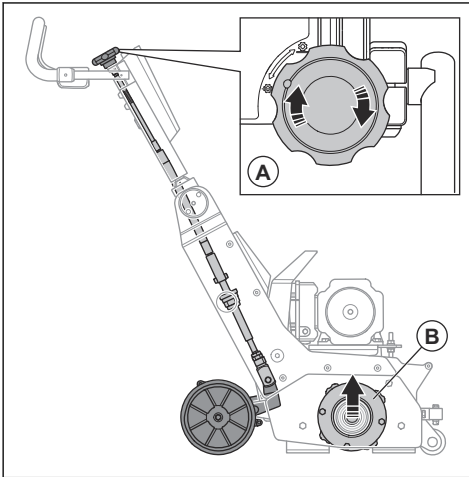


Leikkusyvyden säätäminen

- Käännä syvyysäättöpyörää (A) vastapäivään, jotta jyrsinrumpu (B) laskeutuu alemmas.



- Käännä syvyysäättöpyörää (A) myötäpäivään, jotta jyrsinrumpu (B) nousee ylemmäs.



Tuotteen pysäyttäminen

1. Nosta jyrsinrumpu. Katso kohta *Jyrsinrummun kytkeminen ja nostaminen sivulla 45*
2. Nosta jyrsinrumpu irti pinnasta. Katso kohta *Leikkusyvyden säätäminen sivulla 46*.
3. Pysäytä moottori vapauttamalla OPC-kahva. Katso kohta *OPC:n tarkistaminen sivulla 38*
4. Varmista, että kaikki liikkuvat osat ovat pysähtyneet.
5. Irrota sähköpistoke.
6. Sammuta pölynkeräin.

Huolto

Johdanto



VAROITUS: Ennen minkäänlaisten huoltotöiden aloittamista sinun on luettava turvallisuutta käsittelevä luku niin, että ymmärrät sen sisällön.



VAROITUS: Käytä henkilökohtaisia suojavarusteita, kun teet korjaus- ja huoltotöitä. Katso kohta *Henkilökohtainen suojavarustus sivulla 36*.



VAROITUS: Sammuta moottori ja irrota virtapistoke virtalähteestä ennen

tuotteen huoltoa. Varmista, että kaikki moottorit pysähtyvät.

Huoltokaavio

* = Käyttäjän suorittama yleinen huoltotoimenpide. Tämä käyttöohje ei sisällä ohjeita näitä toimenpiteitä varten.

X = Ohjeet ovat tässä käyttöohjeessa.

O = Tämä käyttöohje ei sisällä ohjeita näitä toimenpiteitä varten. Teetä huoltotyöt valtuutetussa huoltoliikkeessä.

Kaikkiin tuotteelle tehtäviin huolto- ja korjaustöihin tarvitaan erityiskoulutus. Takaamme, että tuotteemme huolletaan ja korjataan ammattimaisesti. Jos jälleenmyyjäsi ei ole Husqvarna-huoltoliike, kysy jälleenmyyjältä, missä on lähin Husqvarna-huoltoliike.

Katso lisätietoja kohdasta .

Tuotteen yleinen huolto	Päivittäin	Ensimmäisen kk:n tai 20 käyttötunnin jälkeen	3 kuukauden tai 50 käyttötunnin välein	6 kuukauden tai 100 käyttötunnin välein	Vuoden tai 300 käyttötunnin jälkeen
Tarkista, näkykö kumitiivistä kulumisen merkkejä.	*				
Tarkista, näkykö rummussa, työkaluissa tai rumpukotelossa kulumisen merkkejä.	*				
Puhdista tuote.	X				
Tarkasta kaikki turvalaitteet.	X				
Varmista, että ruuvit ja mutterit on kiristetty tiukkaan.	*	*			
Tarkasta sähköosat, johdot ja liittimet kulumisen ja vaurioiden varalta.	*				
Tarkasta letkuliitännät. Tarkasta kaikki tuotteen letkut vaurioiden tai vuotojen varalta.	*				
Varmista, että pölyletkut eivät ole vaurioituneet ja ettei niissä ole tukoksia.	*				
Varmista, että pölynerotin on tyhjä ja liitetty oikein.	*				
Tarkista moottori lian ja vaurioiden varalta.	*				
Varmista, että virtapistoke ja jatkojohto ovat hyvässä kunnossa ja ehjiä.	*				
Tarkista hinnan kireys.		X		X	
Huolla ja puhdista tuote perusteellisesti.					O
Tarkista, näkykö haarukan vaimentimessa kulumisen merkkejä.				*	

Laitteen puhdistaminen

- Puhdista aina kaikki varusteet käytön jälkeen. Käytä pölynimuria.

- Älä käytä laitteen puhdistamiseen painepesuria.
- Pidä ilma-aukot puhtaina, jotta laite pysyy aina riittävän viileänä.

- Puhdista työkalurumpu kosteiden pintojen työstämisen jälkeen.

Jyrsinrummun tarkastaminen

- Tarkasta jyrsinrummun kuluminen. Vaihda osa, jos siinä on vaurioita. Katso *Jyrsinrummun vaihtaminen sivulla 48*.

Jyrsinrummun vaihtaminen

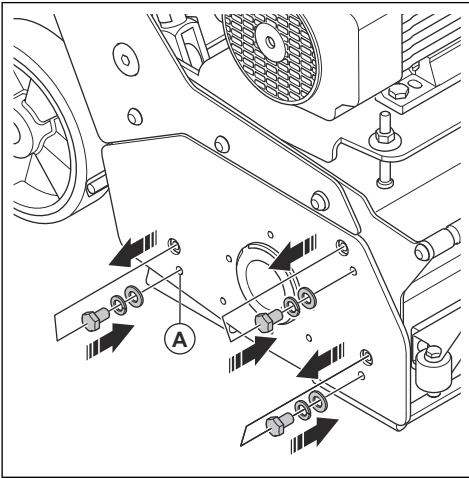


VAROITUS: Pysäytä tuote ja irrota virtapistoke.



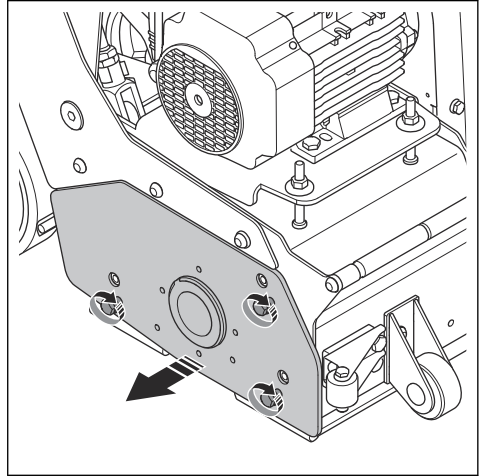
VAROITUS: Työkalut voivat kuumentua käytön aikana. Käytä aina käsineitä, kun asennat rumpua.

1. Kytke jalkajarru päälle. Katso kohta *Jalkajarrun tarkistaminen sivulla 38*.
2. Nosta jyrsinrumpu. Katso kohta *Jyrsinrummun kytkeminen ja nostaminen sivulla 45*.
3. Irrota kolme ruuvia ja kolme aluslevyä sivusuojuksesta.

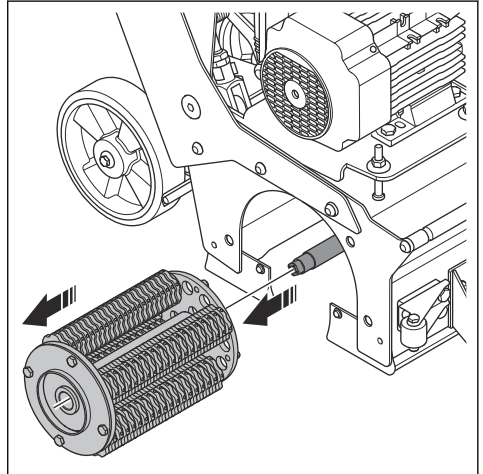


4. Asenna kolme ruuvia ja aluslevyvä sivusuojuksen vierekkäisiin reikiin (A).

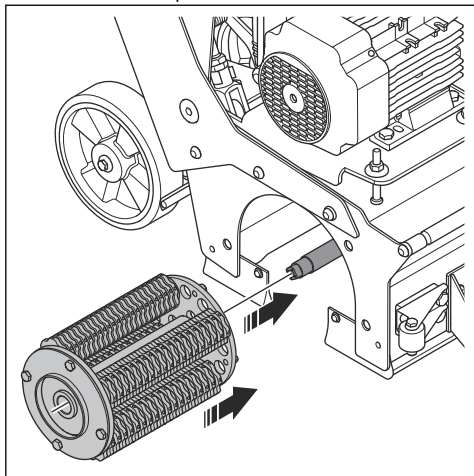
5. Löysää sivusuojusta kääntämällä ruuveja myötäpäivään ja vedä sivusuojus irti.



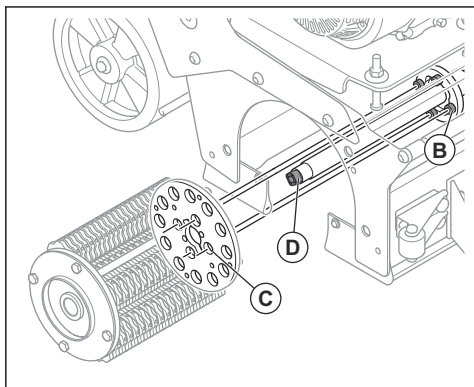
6. Irrota rumpu.



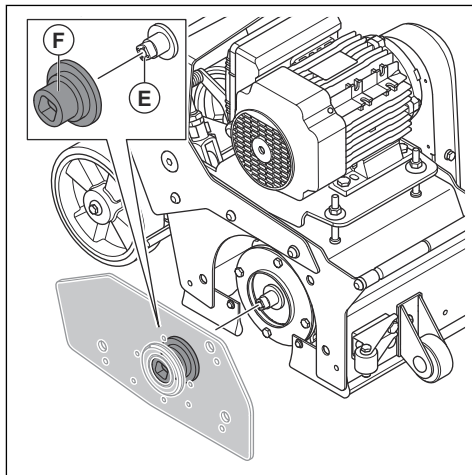
7. Asenna uusi rumpu tuotteeseen.



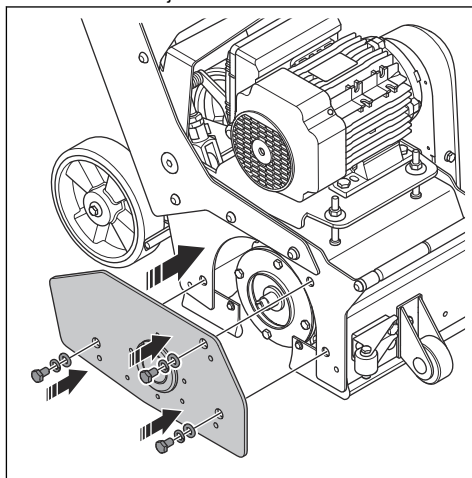
8. Varmista, että rummun kotelossa olevat neljä tappia (B) ovat kohdakkain rummun neljän reiän (C) kanssa. Pyöritä akselia (D) tarvittaessa 16 mm:n avaimella.



9. Aseta tuotteen sivusuojaus paikalleen. Varmista, että akselin (E) neliöpää on sivusuojuksen laakerin nelikulmisen reiän (F) kohdalla. Pyöritä laakeria tarvittaessa käsin.



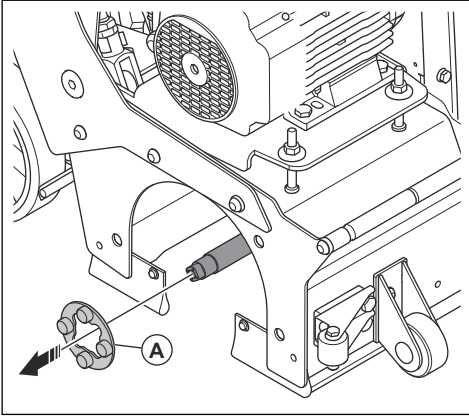
10. Asenna sivusuojaus.



Haarukan vaihtamisen vaihtaminen

1. Irrota jyrsinrumpu. Katso kohta *Jyrsinrummun vaihtaminen sivulla 48*.

2. Irrota haarukan vaimennin (A) akselistä.



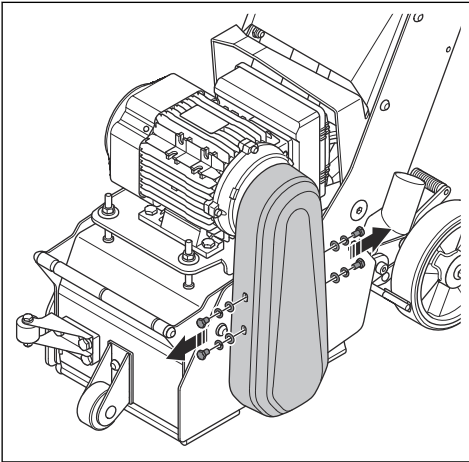
3. Asenna uusi haarukan vaimennin suorittamalla vaiheet käänteisessä järjestyksessä.

Hihnan kireyden tarkistaminen

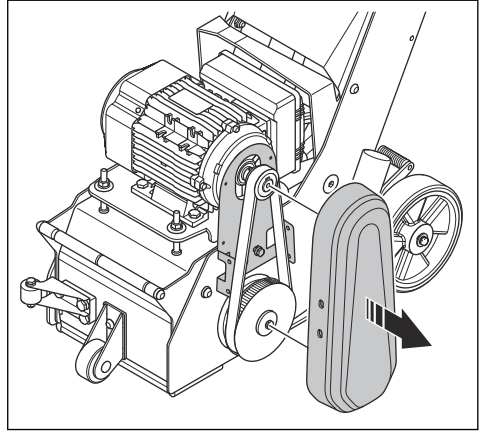


VAROITUS: Älä käytä tuotetta, jos hihnakotelo ei ole asennettu.

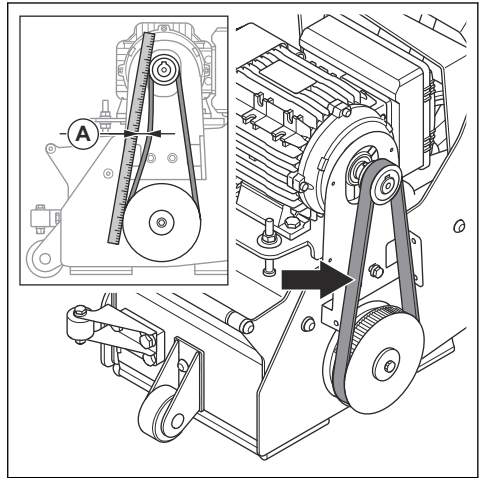
1. Pysäytä tuote. Katso kohta *Tuotteen pysäyttäminen sivulla 46*.
2. Irrota neljä pulttia ja hihnakotelo.



3. Irrota hihnakotelo.



4. Tarkista hihna vaurioiden ja kulumisen varalta. Vaihda hihna tarvittaessa.
5. Tarkista hihnan kireys painamalla sitä peukalolla. Jos hihnaa voi painaa yli 5 mm (A), säädä hihnan kireyttä.

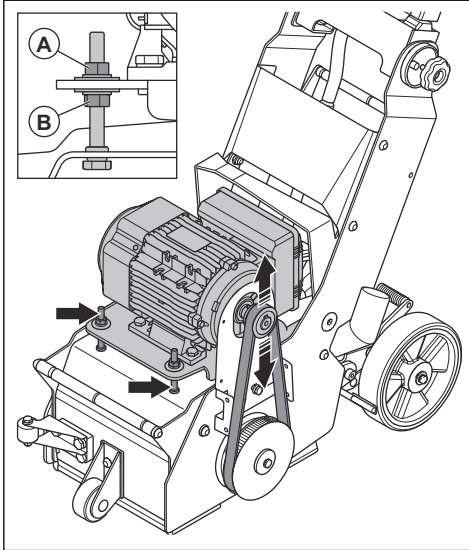


6. Asenna hihnakotelo.

Hihnan kireyden säätäminen

1. Irrota hihnakotelo. Katso kohta *Hihnan kireyden tarkistaminen sivulla 50*.

2. Löysää kahta lukitusmutteria (A).



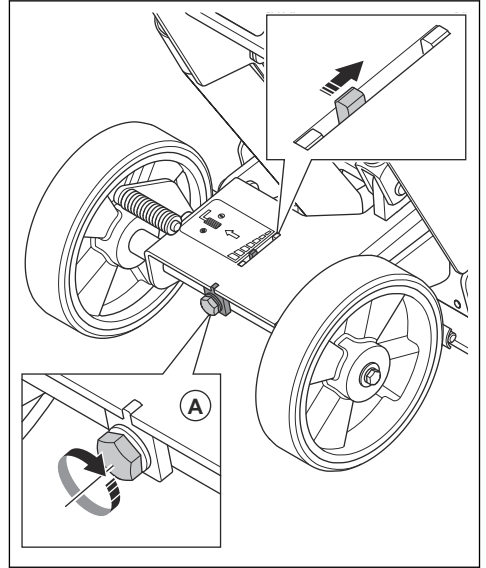
3. Säädä hinnan kireyttä kahden säätömutterin (B) avulla. Älä kiristä muttereita liian tiukalle.
4. Asenna hinnakotelo.

Jalkajarrun tarkistaminen

1. Kytke jalkajarru päälle. Katso kohta *Jalkajarrun tarkistaminen sivulla 38*.
2. Varmista, että tuote ei liiku. Jos tuote liikkuu, säädä jalkajarrua. Katso kohta *Jalkajarrun säätäminen sivulla 51*.

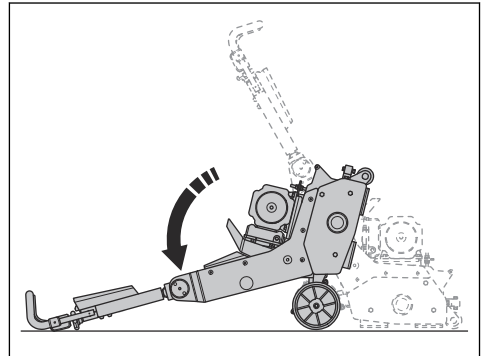
Jalkajarrun säätäminen

1. Lisää jalkajarrun voimaa kääntämällä säätöpulttia (A) myötäpäivään.

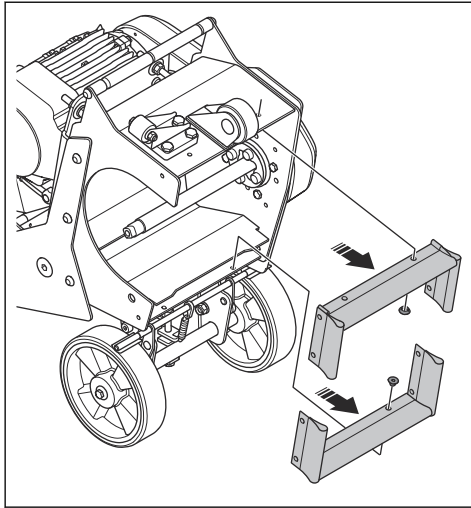


Kumitiivisteiden vaihtaminen

1. Kallista tuotetta taaksepäin, kunnes pyörät ja kahva ovat maassa.



2. Poista kumitiivisteet.



3. Asenna uudet kumitiivisteet suorittamalla vaiheet päinvastaisessa järjestyksessä.

Vianmääritys

Ongelma	Syy	Ratkaisu
Tuote ei käynnisty	Käyttäjän läsnäolon tunnistinta ei ole kytketty.	Pidä käyttäjän läsnäolon tunnistinta kahvaa vasten, kun käynnistät tuotteen.
	Ei kytketty tai johto on vaurioitunut.	Varmista, että tuote on liitetty oikein virtalähteeseen. Tarkista virtajohto.
	Ei verkkovirtaa.	Tarkistuta jännite sähköasentajalla.
	Kytkin vaurioitunut / moottorikaapeli vaurioitunut.	Anna sähköasentajan tarkistaa tuote tai ota yhteys huoltokeskukseen.
	Moottori on vaurioitunut.	Anna huoltoliikkeen vaihtaa se.
Karahennusjälki on huono tai laite ei karhenna pintaa lainkaan.	Työkalut ovat kuluneet tai vaurioituneet.	Vaihda kuluneet osat.
	Käytettävät työkalut eivät sovellu käsiteltävälle pinnalle.	Vaihda laitteeseen käsiteltävälle pinnalle sopivat työkalut.
Tuote on käynnissä, mutta jyrsinrumpu ei pyöri.	Hihna on vaurioitunut.	Ota yhteys huoltokeskukseen.
	Rumpu on jumissa.	Varmista, että tuote on sammutettu ja irrotettu virtalähteestä. Tarkista rumpu ja poista pyörimisen estänyt esine.
Tuote ei käynnisty helposti.	Rumpu koskettaa pintaa.	Nosta rumpu ylös. Katso kohta <i>Jyrsinrummun kytkeminen ja nostaminen sivulla 45.</i>
Tuote liikahtelee äkillisesti, tärisee tai toimii muuten epätydyttävällä tavalla.	Rumpu on liian matalalla.	Tarkista rummun kiinnitys, laakerit ja haarukan vaimennin.
	Työkalut ovat kuluneet.	Vaihda rumpu tai työkalut.

Ongelma	Syy	Ratkaisu
Tuote tekee epätavallisia liikkeitä.	Terät ovat kuluneet epätavallisella tavalla.	Tarkista terien pyöriminen neljässä akselissa. Tarkista haarukan vaimennin. Vaihda rumpu tai terät tarvittaessa.
	Vetohihnan kireys ei ole oikea.	Tarkista vetohihnan kireys. Katso kohta <i>Hihnan kireyden tarkistaminen sivulla 50.</i>
Tuote pysähtyy lyhyen käytön jälkeen.	Moottorin suojakytin laukeaa ylikuormituksen vuoksi.	Vähennä kuormaa.
	Moottori on vaurioitunut.	Tarkista moottori.

Kuljettaminen, säilyttäminen ja hävittäminen

Kuljettaminen



VAROITUS: Noudata varovaisuutta kuljetuksen aikana. Tuote on painava ja voi vahingoittaa ihmisiä tai omaisuutta, jos se putoaa tai siirtyy kuljetuksen aikana.



HUOMAUTUS: Varmista, että jyrsinrumpu on nostettu.



HUOMAUTUS: Älä hinaa tuotetta ajoneuvon perässä.

- Varmista ennen kuljetusta, että virtalähde on irrotettu.
- Varmista ennen kuljetusta, että sähkökaapeli ja pölynerottimen letku on irrotettu.
- Tuotetta voi siirtää lyhyitä matkoja pyörien avulla. Jos siirtomatka on pitkä, siirrä tuote nostamalla tai ajoneuvon avulla.
- Suojaa tuote kuljetuksen aikana. Suojaus estää esimerkiksi sadetta ja lunta vahingoittamasta tuotetta.

Tuotteen nostaminen



VAROITUS: Varmista, että nostolaitteet ovat teknisten vaatimusten mukaisia, jotta tuote voidaan nostaa turvallisesti. Tuotteen paino on ilmoitettu sen arvokilvessä.

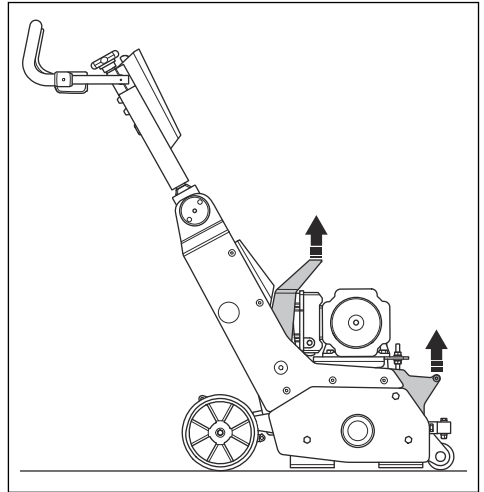


VAROITUS: Älä kulje äläkä oleskele nostetun tuotteen alapuolella tai sen lähellä. Pidä sivulliset poissa työalueelta.



VAROITUS: Älä nosta vaurioitunutta tuotetta.

1. Kiinnitä nostolaite nostokohtiin.



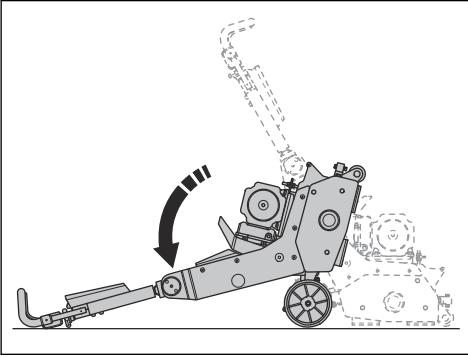
2. Nosta tuote turvallisesti.

Tuotteen kallistaminen



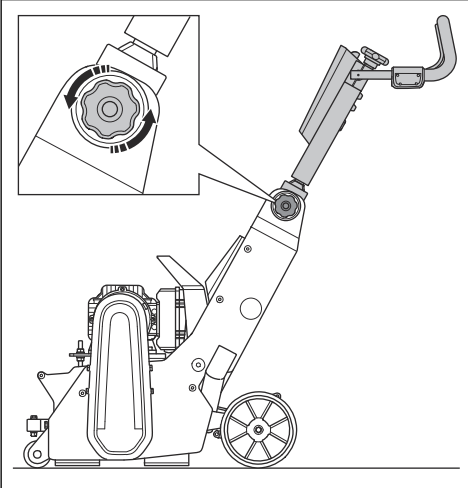
VAROITUS: Käytä turvajalkineita, joissa on teräskärjet ja luistamattomat pohjat.

1. Kallista tuotetta taaksepäin, kunnes pyörät ja kahva ovat maassa.

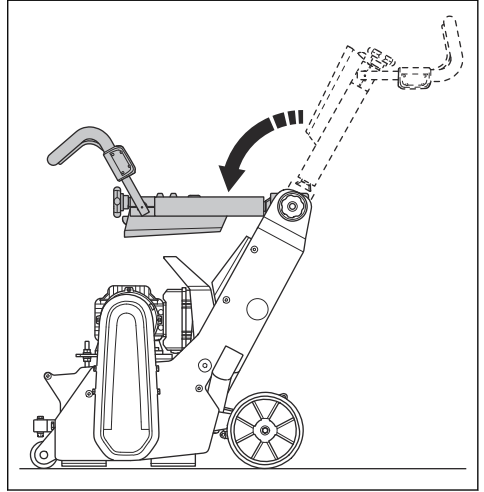


Kahvan taittaminen

1. Käännä kahvan lukitusnuppia vastapäivään.



2. Taita kahva eteenpäin.



Laitteen siirtäminen ylös tai alas ramppia



VAROITUS: Ole erittäin varovainen, kun liikutat konetta ylös tai alas ramppia. Kone on painava ja aiheuttaa loukkaantumisvaaran, jos se putoaa tai siirtyy liian nopeasti.



VAROITUS: Jos rampin kulma on jyrkkä, käytä aina vinssiä. Älä kulje äläkä oleskele nostetun laitteen alapuolella tai sen lähellä.

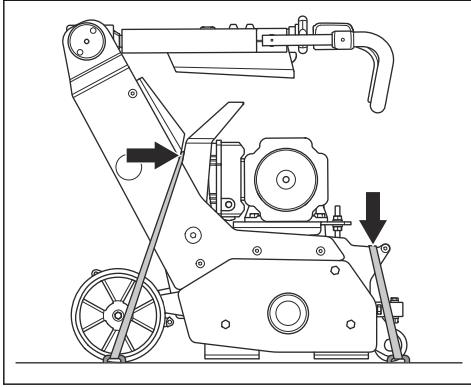
- Kun siirrät laitetta alas ramppia, pidä se hitaan eteenpäin käynnin tilassa.
- Kun siirrät laitetta ylös ramppia, pidä se hitaan taaksepäin käynnin tilassa.
- Älä käännä laitetta rämpillä vasemmalle tai oikealle yli 45°.

Tuotteen kiinnittäminen kuljetusajoneuvoon

Kiinnitä tuote kuljetuksen ajaksi, jotta välttyä onnettomuuksilta ja jotta laitteisto ei vaurioidu. Kiinnitä tuote kuljetusajoneuvoon kiinnityshihnojen avulla.

1. Aseta tuote kuljetusajoneuvoon.

2. Kiinnitä kiinnityshihat tuotteen ympärille.



3. Kiinnitä ja kiristä hihat kuljetusajoneuvoon.

Säilytys



HUOMAUTUS: Älä säilytä laitetta ulkotiloissa. Säilytä laitetta aina sisätiloissa.

- Säilytä laitetta kuivassa paikassa, jossa lämpötila ei laske pakkasen puolelle.
- Puhdista laite ja tee täysi huolto, ennen kuin viet laitteen säilytykseen.

- Säilytä laitetta lukitussa varastossa, jonne lapset ja asiattomat henkilöt eivät pääse.
- : Tyhjennä laitteen polttoainesäiliö, jos varastoit laitteen pitkäksi ajaksi. Hävitä polttoaine viemällä se asianmukaiseen keräyspisteeseen.
- : Käytä polttoaineen säilytyksessä ja kuljettamisessa aina hyväksytyjä polttoainesäiliöitä.

Tuotteen hävittäminen



Symboli kertoo, että tuotetta ei saa hävittää kotitalousjätteen mukana. Kierrätä se paikallisen sähkö- ja elektroniikkalaitteiden keräysjärjestelmän kautta. Tämä edistää asianmukaista jätteenkäsittelyä laitteiden elinkaaren lopussa.

Lisätietoja saat paikallisilta viranomaisilta, jätehuoltopalveluista tai Husqvarna-huoltoilikkeestä tai -jälleenmyyjältä.

Väärä hävittämistapa voi aiheuttaa ympäristölle ja ihmisille haittaa mahdollisten vaarallisten aineiden vuoksi.

Tekniset tiedot

	1x230V (EU)	1x230V (RoW)	1x110V (UK)
Nimellisteho, W	2 200		1 800 / 2 000 / 2 200
Nimellisjännite, V	220–240		105–115
Nimellistaajuus, Hz	50	60	50
Nimellisvirta, A	13	12,5	21
Johdon pituus, m	0,8		
Virtajohdon tyyppi	H07RN-F, 3G2.5		H07RN-F, 3G4.0
Virtapistoke	Schuko CEE7/7		2P+G 4H 32 A
Moottorin tyyppi	AC		
Nettoteho	–	–	–
Rummun pyörimisnopeus, min ⁻¹	–	–	–
Käyttöleveys, mm / tuumaa	225 / 9		
Varstojen enimmäismäärä yhdellä akselilla	24		19
Jyrsinterien enimmäismäärä yhdellä akselilla	7		–

	1x230V (EU)	1x230V (RoW)	1x110V (UK)
Tähtipyöräterien enimmäismäärä yhdellä akselilla	45		-
Rummun akseleiden enimmäismäärä	6		4
Jyrsittävän pinnan enimmäiskaltevuus, astetta / %	10/18		
Paino, kg	102		
Käyttölämpötila, °C	-10...+45		
Pölyletkun liitännän halkaisija, mm	51		
Pölynkeräin	DE120H, DE130H. Lisätietoja saat Husqvarna-huoltoliikkeestä.		
Melupäästöt			
Äänitehotaso, mitattu L_W dB(A) ⁵	89		
Äänitasot			
Äänenpainetaso käyttäjän korvan tasalla, L_p (dB[A]) ⁶	89		
Tärinätaso, (vasen puoli), m/s^{27}	4,1		
Tärinätaso, (oikea puoli), m/s^2	4,0		

Melua ja tärinää koskeva vakuutus

Ilmoitetut arvot on saatu ilmoitetun direktiivin tai ilmoitettujen standardien mukaan laboratoriossa suoritettussa tyyppitestauksessa. Ne ovat vertailukelpoisia muiden saman direktiivin tai samojen standardien mukaan testattujen tuotteiden ilmoitettujen arvojen kanssa. Ilmoitettuja arvoja voi käyttää

alustavassa riskinarvioinnissa, mutta yksittäisissä työkohteissa mitatut arvot saattavat olla korkeampia. Todelliset altistusarvot ja mahdolliset käyttäjälle aiheutuvat haitat ovat yksilökohtaisia ja niihin vaikuttavat käyttäjän työskentelytapa, tuotteella työstettävä materiaali, altistusaika, käyttäjän fyysinen kunto ja tuotteen kunto.

Jatkojohdot

Johdon pituus	Poikkipinta-ala			
	≤16 A	≤32 A	≤63 A	≤125 A
Laskettu syvyydenosoittimen esisulakkeelle ⁸ :	16 A	32 A	63 A	125 A
>20 m	1,5 mm ²	2,5 mm ²	10 mm ²	25 mm ²
20 m > 50 m	2,5 mm ²	4 mm ²	10 mm ²	25 mm ²
50 m > 75 m	4 mm ²	6 mm ²	16 mm ²	35 mm ²

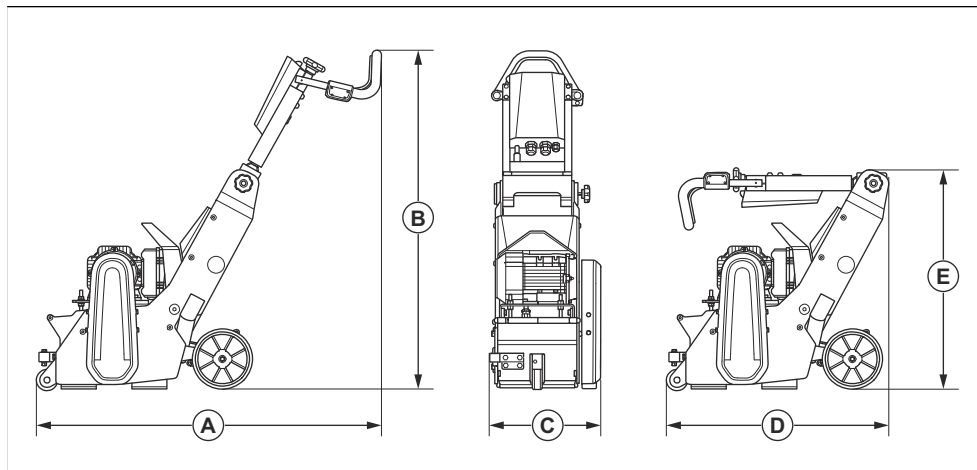
⁵ Äänitehotaso määritetty standardin EN ISO 3744 mukaan. Mitattu betonipinnalla. Epävarmuus, K_{wa} 2,5 dB

⁶ Äänenpainetaso määritetty standardin EN ISO 11202 mukaan. Mitattu betonipinnalla. Epävarmuus, K_{pa} 2,5 dB

⁷ Painotettu tehollinen kiihtyvyyden mittaus kahvasta standardin EN ISO 20643 mukaisesti. Mitattu betonipinnalla. Epävarmuus, K = 1 m/s^2

⁸ Poikkileikkaukset on laskettava uudelleen käytettäessä toisen tyyppistä tai toisen kokoista esisulaketta.

Tuotteen mitat



A	Pituus, mm / tuumaa	1 147 / 45
B	Korkeus, mm / tuumaa	1136 / 44,7
C	Leveys, mm / tuumaa	381 / 15
D	Pituus, mm / tuumaa	741 / 29,2
E	Korkeus, mm / tuumaa	722 / 28,4

Lisävarusteet

Hyväksytyt lisävarusteet

Sivuun kiinnitettävä lisäosa	
Ohjauspyörä seinän myötäiseen ohjaamiseen	
Tyhjä rumpu	

Vaatimustenmukaisuusvakuutus

EU-vaatimustenmukaisuusvakuutus

Husqvarna AB, SE-561 82 Huskvarna, Ruotsi, puh. +46
36 146500, vakuuttaa täten, että tuote:

Kuvaus	Betonijyrsin
Tuotemerkki	Husqvarna
Tyyppi/malli	CP 9
Tunniste	Sarjanumerot vuodesta 2026 alkaen

vastaavat täysin seuraavien EU:n direktiivien ja
asetusten vaatimuksia:

Direktiivi/Asetus	Kuvaus
2006/42/EC	konedirektiivi
2014/30/EU	EMC-direktiivi
2011/65/EU	tietyjen vaarallisten aineiden käytön rajoittamista koskeva direktiivi

ja että asiassa sovelletaan seuraavia standardeja ja/tai
teknisiä tietoja:

EN ISO 12100:2010

EN 60335-2-72:2012

EN IEC 55014-1:2021

EN IEC 55014-2:2021

EN IEC 61000-3-2:2018 + A1:2020 + A2:2024 (230V)

EN IEC 61000-3-11:2019 (230V)

EN IEC 63000:2018

Partille, 2026-06-01

UK Importer:
Husqvarna UK Ltd
Preston Road, Co. Durham
DL5 6UP



Christian Nyberg

Senior Director, R&D Heavy Equipment

Husqvarna AB, Construction Division

Teknisen dokumentaation vastuhenkilö



INNHold

Innledning.....	59	Feilsøking.....	80
Sikkerhet.....	62	Transport, oppbevaring og avhending.....	81
Montering.....	67	Tekniske data.....	83
Drift.....	71	Tilbehør.....	85
Vedlikehold.....	74	Samsvarserklæring.....	86

Innledning

Produktbeskrivelse

CP 9 Electric er en gå-bak-gulvfres som drives av en elektrisk motor.

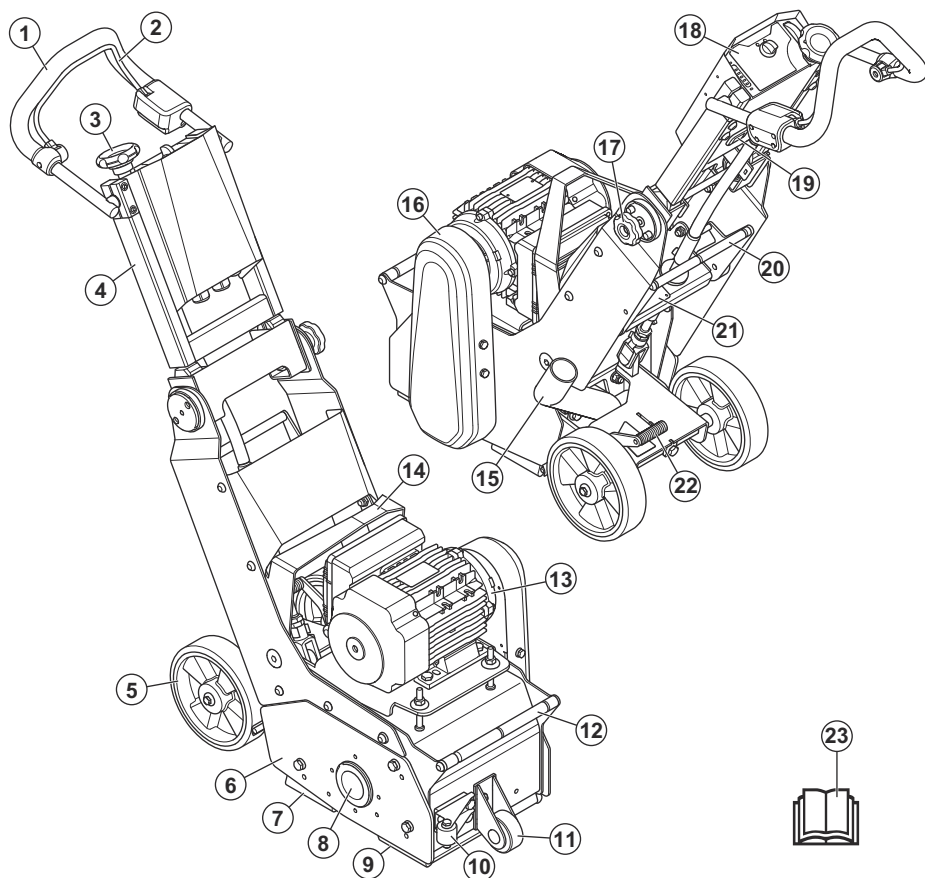
Bruksområder

Produktet brukes til å gjøre overflatene ru, og til å fjerne lag og veimerker. Produktet kan brukes på overflater som betong, asfalt, stein og stål.

Produktet skal brukes i kommersiell drift av profesjonelle operatører.

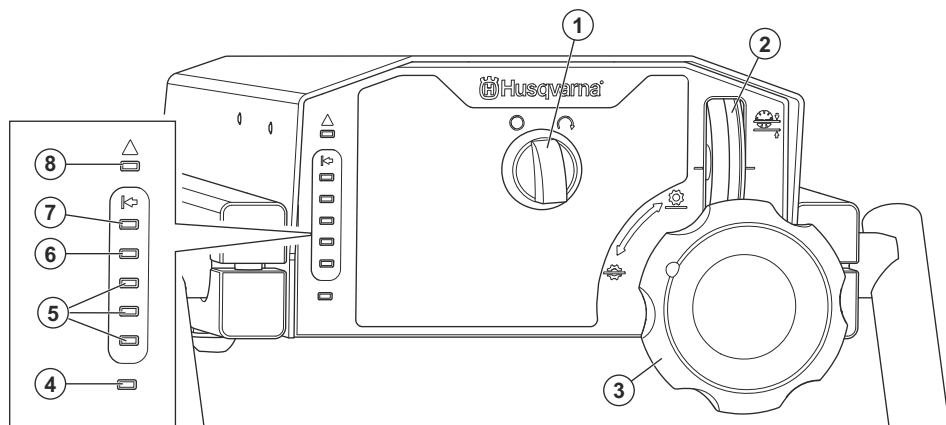
Ikke bruk produktet til andre oppgaver.

Produktoversikt



- | | |
|-----------------------------------|------------------------------------|
| 1. Styrearm | 13. Motor |
| 2. Dødmannskontroll (OPC) | 14. Løftebrakett |
| 3. Justeringshjul for skjæredybde | 15. Tilkobling for støvsugerslange |
| 4. Sammenleggbart øvre håndtak | 16. Remdeksel |
| 5. Bakhjul | 17. Låsehjul for håndtak |
| 6. Sidedeksel | 18. Kontrollpanel |
| 7. Gummitetning (bak) | 19. Timeteller |
| 8. Lagerenhet | 20. Fotpedal for hurtigløft |
| 9. Gummitetning (foran) | 21. Typeskilt |
| 10. Veggføring (valgfritt) | 22. Brems pedal |
| 11. Forhjul | 23. Bruksanvisning |
| 12. Feste punkt | |

Oversikt over kontrollpanelet



1. AV/PÅ-bryter for produkt
2. Indikator for skjæredybde
3. Justeringshjul for skjæredybde
4. Strøm-LED (hvit)
5. LED-indikatorer for riktig arbeidsbelastning (grønn)
6. LED-indikator for stor arbeidsbelastning (oransje)
7. LED-indikator for maksimal arbeidsbelastning (rød)
8. Feil-LED (rød)

Symboler på produktet



Advarsel: Dette produktet kan være farlig og føre til alvorlig personskade eller død for brukeren eller andre. Vær forsiktig, og bruk produktet riktig.



Les bruksanvisningen nøye, og forsikre deg om at du forstår instruksjonene før du bruker produktet.



Bruk godkjent åndedrettsvern.



Bruk godkjent hørselsvern.



Bruk godkjent øyevern.



Bruk godkjente vernehansker.



Bruk godkjente vernesko



Bruk godkjent hjelm.



ADVARSEL: Støvet kan føre til helseproblemer. Bruk godkjent åndedrettsvern. Sørg alltid for god ventilasjon.



Høy spenning.



Hold alle deler av kroppen borte fra varme overflater.



Løft produktet ved å feste løfteutstyret til løftepunktet på produktet.



Bruk festepunktene til å feste produktet til et transportkjøretøy.



Klemfare. Hold kroppsdeler unna bevegelige deler.



Hold hender borte fra bevegelige deler.



Ikke bruk produktet i nærheten av brennbare stoffer eller gasser.

Max gradient: 10°
=18%



Maksimal stigning.



Dette produktet er i overensstemmelse med aktuelle EU-direktiver.



Dette produktet samsvarer med EESS og ACMA for New Zealand og Australia.



Dette produktet samsvarer med gjeldende ukrainske forskrifter.



Miljømerke. Dette produktet er ikke husholdningsavfall. Lever produktet til gjenvinning ved hjelp av det lokale innsamlingsystemet for elektrisk og elektronisk utstyr.

Merk: Øvrige symboler/klistremerker på produktet gjelder spesielle sertifiseringskrav for enkelte markeder.

HID-spesifikasjon

Husqvarna ID-nummeret består av 5 deler og totalt 25 tegn: [PNC] [fabrikk og linje (FLL)] [Dato] [Sekvensnr.] [Kontrolltegn].

Sikkerhet

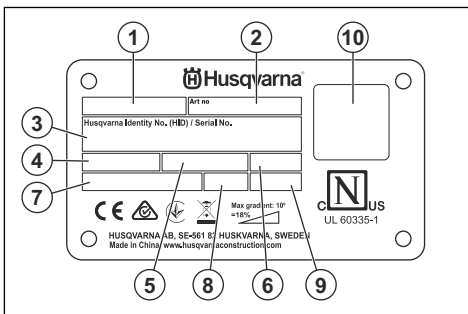
Sikkerhetsdefinisjoner

Advarsler, oppfordringer og merknader brukes for å understreke spesielt viktige deler av bruksanvisningen.

Datoen har 7 tegn i formatet ÅÅÅÅUD:

- ÅÅÅÅ = år
- UU = uke
- D = dag

Typeskilt



1. Modell (CP = Concrete Planer, betongfreser)
2. Artikkelnr.
3. Husqvarna-ID-nr.
4. Spenning (V)
5. Frekvens (Hz)
6. IPXX
7. Effekt (W)
8. Vekt
9. År
10. QR-kode

Skader på produktet

Vi er ikke ansvarlige for skader på produktet vårt hvis:

- produktet er reparert på feil måte
- produktet er reparert med deler som ikke kommer fra produsenten eller som ikke er godkjent av produsenten
- produktet har et tilbehør som ikke kommer fra produsenten eller som ikke er godkjent av produsenten
- produktet ikke er reparert på et godkjent servicesenter eller av en godkjent aktør



ADVARSEL: Brukes hvis det er fare for personskade eller død for brukeren eller andre personer om instruksjonene i håndboken ikke følges.



OBS: Brukes hvis det er fare for skade på produktet, annet materiell eller nærliggende områder dersom instruksjonene i håndboken ikke følges.

Merk: Brukes for å gi mer nødvendig informasjon for en spesifikk situasjon.

Generelle sikkerhetsinstruksjoner



ADVARSEL: Les de følgende advarselsinstruksjonene før du bruker produktet.

- Dette produktet er et farlig verktøy hvis du ikke er forsiktig, eller hvis du bruker produktet på feil måte. Dette produktet kan føre til alvorlig personskade eller død for brukeren eller andre. Før du bruker dette produktet, må du ha lest og forstått innholdet i denne bruksanvisningen.
- Dette produktet er ikke beregnet for bruk av personer (inkludert barn) med reduserte fysiske, sensoriske eller mentale evner, eller manglende erfaring og kunnskap.
- Ta vare på alle advarsler og instruksjoner.
- Følg alle gjeldende lover og forskrifter.
- Brukeren og brukerens arbeidsgiver må kjenne til og forhindre risiko som bruk av produktet medfører.
- Ikke la en person bruke produktet med mindre de har lest og forstått innholdet i brukerhåndboken.
- Ikke bruk produktet med mindre du har fått opplæring før bruk. Pass på at alle brukerne får opplæring.
- Ikke la barn bruke produktet.
- Bare la godkjente personer bruke produktet.
- Brukeren er ansvarlig for ulykker som personer eller eiendeler utsettes for.
- Ikke bruk produktet dersom du er trett eller syk eller under påvirkning av alkohol, andre rusmidler eller medisiner.
- Vær alltid forsiktig, og bruk sunn fornuft.
- Dette produktet danner et elektromagnetisk felt når det er i bruk. Dette feltet kan under visse forhold forstyrre aktive eller passive medisinske implantater. For å redusere faren for alvorlig eller livstruende personskade anbefaler vi at personer med medisinske implantater rådfører seg med legen sin og produsenten av det medisinske implantatet før de bruker dette produktet.
- Hold produktet rent. Sørg for at du kan lese skilt og merker.
- Ikke bruk produktet hvis det er skadet eller ikke fungerer som det skal.
- Ikke modifier dette produktet.
- Ikke bruk produktet hvis det er mulighet for at andre personer har modifisert produktet.

- Verktøyene kan bli varme under bruk. Bruk hansker når du skifter trommelen eller tar på verktøyene.

Sikkerhetsinstruksjoner for drift



ADVARSEL: Les de følgende advarselsinstruksjonene før du bruker produktet.

- Bruk personlig verneutstyr. se *Personlig verneutstyr på side 64*.
- Overeksponering for vibrasjon kan føre til sirkulasjons- eller nerveskader hos personer med nedsatt blodsirkulasjon. Oppsøk lege hvis du opplever fysiske symptomer som kan relateres til overeksponering for vibrasjon. Eksempel på slike symptomer er nummenhet, følelsesløshet, «kiling», «stikk», smerte, manglende eller redusert styrke og forandringer i hudfarge eller -tilstand. Disse symptomene opptrer vanligvis i fingre, hender eller håndledd.
- Ikke bruk produktet med mindre alle beskyttelsesdeksler er montert.
- Koble alltid fra strømledningen før du løfter eller vipper produktet.
- Sørg for at du vet hvordan du stopper motoren raskt i en nødsituasjon.
- Før du går vekk fra produktet, må du stoppe motoren og koble fra strømledningen. Kontroller at det ikke er risiko for utilsiktet start.
- Pass på at klær, langt hår og smykker ikke hekter seg fast i bevegelige deler
- Sørg for at du står trygt og stabilt under bruk.
- Bruk bare produktet på vannrette underlag.
- Kontroller at det ikke er noen løse bolter og mutre.
- Ikke bruk produktet med mindre du kan få hjelp hvis det skjer en ulykke
- Bruk alltid godkjente tilbehør. Kontakt Husqvarna-serviceforhandleren din for mer informasjon.
- Hvis det oppstår vibrasjoner i produktet eller støynivået fra produktet er uvanlig høyt, må du stoppe produktet umiddelbart. Kontroller produktet for skader. Reparer skader, eller la en godkjent serviceforhandler utføre reparasjonen.
- Sørg for å koble produktet til en støvsuger for fjerning av støv.
- Ikke trekk i slangen til støvsugeren. Produktet kan falle og forårsake personskade eller skade på eiendom.
- La støvsugeren være på til motoren stopper helt.
- Pass på at vertikalskjæringstrommelen ikke berører underlaget når du starter produktet.
- Du må bare betjene produktet fra baksiden og med begge hendene på håndtaket.
- Forsikre deg om at det ikke er fett eller olje på håndtaket.
- Sørg for at gummitettingene ikke blir skadet.

- Hjulene må alltid være i kontakt med underlaget under bruk.
- Betjen alltid produktet fra baksiden og med begge hendene på håndtaket.
- Sørg for å holde en sikker avstand til det roterende verktøyet under bruk.

Vibrasjonssikkerhet



ADVARSEL: Les de følgende advarselsinstruksjonene før du bruker produktet.

- Ved bruk av produktet går vibrasjoner fra produktet til brukeren. Regelmessig og hyppig bruk av produktet kan føre til skader og øke skadeomfanget for brukeren. Skader kan oppstå i fingre, hender, håndledd, armer, skuldre og/eller nerver og blodforsyning eller andre kroppsdeler. Skadene kan være forbigående og/eller permanente, og kan gradvis bli verre i løpet av uker, måneder eller år. Mulige skader omfatter skade på blodomløpsystemet, nervesystemet, leddene og andre kroppstrukturer.
- Det kan oppstå symptomer ved bruk av produktet, men også ellers. Hvis du har symptomer og fortsetter å bruke produktet, kan symptomene forverres eller bli permanente. Hvis følgende symptomer eller andre symptomer oppstår, må du kontakte lege:
 - nummenhet, tap av følelse, kribling, prikking, smerte, forbrenning, banking, stivhet, klossethet, tap av styrke, endringer i hudfarge eller tilstand.
- Symptomer kan forverres i lave temperaturer. Bruk varme klær og hold hendene varme og tørre når du bruker produktet i kalde omgivelser.
- Utfør vedlikehold på, og bruk produktet som angitt i brukerhåndboken, for å opprettholde korrekt vibrasjonsnivå.
- Produktet har et avvibreringssystem som reduserer vibrasjonene fra håndtakene til brukeren. La produktet gjøre arbeidet. Ikke skyv produktet fremover med makt. Hold produktet lett på håndtakene, men sørg for at du kontrollerer produktet og bruker det sikkert. Ikke skyv håndtakene inn i endestopperne mer enn nødvendig.
- Hold hendene bare på håndtaket eller håndtakene. Hold alle andre kroppsdeler unna produktet.
- Stopp produktet umiddelbart hvis det oppstår sterke vibrasjoner. Ikke gjenoppta bruken før årsaken til de økte vibrasjonene er fjernet.

Støvsikkerhet



ADVARSEL: Les de følgende advarselsinstruksjonene før du bruker produktet.

Bruk av dette verktøyet kan generere silisiumstøv (Silika er en basiskomponent i sand, kvarts, mursteinsleire, granitt og en rekke andre mineraler og steiner). Eksponering for store mengder silisiumstøv kan føre til luftveissykdommer som kronisk bronkitt, silikose og lungefibrose. Disse sykdommene kan være dødelige. For å redusere eksponeringen for silisiumstøv anbefaler Husqvarna ulike alternativer, for eksempel følgende:

- Bruk vann til å binde støvet ved eksterne skjæring eller sliping.
- Bruk et støvavtrekksystem sammen med skjære- eller slipeverktøyet.
- Bruk et luftrensesystem sammen med støvavtrekksystemet.
- Bruk en pustemaske som passer til materialet som skjæres eller slipes.

Krav til personlig verneutstyr knyttet til silisiumstøv eller andre inhalerbare stoffer kan variere ut fra lokale og nasjonale lover og forskrifter. Se disse lovene og forskriftene for å fastsette tillatte eksponeringsgrenser samt krav til personlig verneutstyr. Bruk alltid egnede fremgangsmåter og personlig verneutstyr for å redusere eksponeringen.

Støvsikkerhet



ADVARSEL: Les de følgende advarselsinstruksjonene før du bruker produktet.

- Høye støynivåer og langvarig støyeksposering kan føre til støypåført hørselstap.
- Hvis du skal holde støynivået lavest mulig, må du utføre vedlikehold på og betjene produktet som angitt i brukerhåndboken.
- Bruk alltid godkjent hørselsvern når du bruker produktet.
- Lytt etter varselsignaler og stemmer når du bruker hørselsvern. Fjern hørselsvernet når produktet er stoppet, med mindre det er nødvendig med hørselsvern grunnet støynivået i arbeidsområdet.

Personlig verneutstyr



ADVARSEL: Les de følgende advarselsinstruksjonene før du bruker produktet.

- Benytt alltid godkjent verneutstyr når du bruker produktet. Verneutstyr kan aldri fullstendig forhindre skade, men det reduserer skadeomfanget hvis ulykken inntreffer. Spør forhandleren din om hjelp til å velge riktig personlig verneutstyr.
- Kontroller regelmessig tilstanden til det personlige verneutstyret.
- Bruk godkjent vernehjelm.
- Bruk godkjent hørselsvern.
- Bruk godkjent åndedrettsvern.

- Bruk godkjent øyevern med sidebeskyttelse.
- Bruk vernehansker.
- Bruk støvler med stålupp og sklissikker såle.
- Bruk bare godkjente arbeidsklær eller tilsvarende tettstående klær som har lange ermer og lange ben.

Brannslukkingsapparat

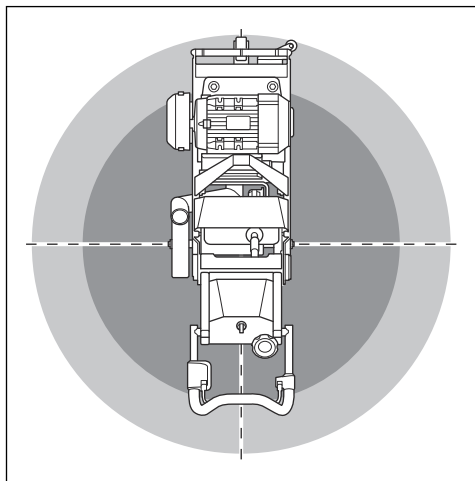
- Ha et brannslukkingsapparat i nærheten under bruk.
- Bruk et pulverapparat eller et CO₂-brannslukningsapparat.

Sikkerhet i arbeidsområdet



ADVARSEL: Les de følgende advarselsinstruksjonene før du bruker produktet.

- Det er brukerens ansvar å analysere overflaten som skal behandles. Brukeren må foreta en risikovurdering basert på informasjonen om overflaten som skal behandles, og ta nødvendige forholdsregler for arbeidet som skal utføres.
- Ikke bruk produktet i tåke, regn, sterk vind, kulde, ved fare for lyn eller andre dårlige værforhold.
- Hold utkikk etter personer, objekter og situasjoner som kan forhindre sikker bruk av produktet.
- Ikke bruk produktet i områder der brann eller eksplosjoner kan forekomme. Produktet lager gnister, og brennbart materiale kan forårsake antenning med støv eller damp.
- Hold barn, tilskuere og dyr på avstand fra arbeidsområdet og på trygg avstand fra produktet. Sikker avstand er 5 m / 16 fot.



- Pass på at bare godkjente personer befinner seg i arbeidsområdet.
- Hold arbeidsområdet rent og helt opplyst. Rot og dårlig opplyste områder kan lett føre til ulykker.

- Fjern gjenstander som skruer, bolter, ledninger og steiner fra arbeidsområdet før du bruker produktet.
- Kontroller at det ikke er noen kabler eller slanger i produktets driftsretning.
- Kontroller at det er tilstrekkelig luftgjennomstrømming i arbeidsområdet.
- Forsikre deg om at det ikke går rør eller elektriske kabler i arbeidsområdet eller materialet som skal kappes.

El-sikkerhet



ADVARSEL: Det er alltid fare for støt fra elektriske produkter. Ikke bruk produktet under dårlige værforhold. Ikke berør lynavledere eller metallgjenstander. Bruk alltid produktet i henhold til denne bruksanvisningen for å unngå personskader.



ADVARSEL: Bruk alltid en strømforsyning med jordfeilbryter. En jordfeilbryter reduserer faren for elektrisk støt.



ADVARSEL: Høy spenning. Det er ubeskyttede deler i strømenheten. Koble alltid fra støpselet før du åpner døren til den elektriske boksen.



OBS: Produktet oppfyller kravene i EN61000-3-11 og er underlagt betinget tilkobling til strømmettet. Snakk med strømløseleverandøren for å få instruksjoner for hvordan du kobler til produktet.

Du må bare koble produktet til strømmettet med lavere motstand enn 0,26 Ω. Strømløseleverandøren kan gi deg informasjon om grensesnittpunktet for systemmotstanden.

Hvis strømmettet har høyere systemmotstand, kan det oppstå korte spenningsfall når produktet startes. Dette kan påvirke driften av andre produkter, for eksempel ved at lyset flimrer.

- Kontroller at effekten, sikringen og spenningen samsvarer med spenningen som er angitt på typeskiltet på produktet.
- Du må alltid stoppe produktet før du kobler fra støpselet.
- Ikke bruk produktet dersom strømløseledningen eller støpselet er skadet. Lever produktet til en godkjent serviceforhandler for reparasjon. En skadet strømløseledning kan føre til alvorlig personskade og dødsfall.
- Bruk strømløseledningen riktig. Ikke bruk strømløseledningen til å flytte, trekke eller koble fra produktet. Dra i

støpselet for å koble fra strømledningen. Ikke dra i ledningen.

- Ikke bruk produktet der det finnes dypt nok vann til at utstyret på produktet blir vått. Utstyret kan bli skadet, og produktet kan bli strømførende og forårsake personskade.
- Produktet må holdes unna regn. Vann som kommer inn i produktet, øker faren for elektrisk støt.
- Du må alltid koble fra strømledningen før du kobler til eller fra kontakten til motorkabelen og elektronikkboksen.
- Kontroller at strømforsyningen til produktet leveres av separate transformatorer som bare brukes til industrielle formål.

Instruksjoner for jordet produkt



ADVARSEL: Feil jordingsforbindelse kan føre til elektrisk støt. Kontakt en godkjent elektriker hvis du ikke er sikker på om strømuttaket er riktig jordet.

Ikke modifierer støpselet slik at det avviker fra fabrikkspesifikasjonene. Kontakt Husqvarna-serviceverkstedet. Hvis støpselet eller strømledningen er skadet eller må skiftes ut. Følg lokale lover og forskrifter.

Hvis du ikke forstår instruksjonene om jordet produkt fullstendig, må du rådføre deg med en godkjent elektriker.

Det skal bare brukes jordede utendørs skjøteledninger med jordstøpsler og jordingskontakt som passer til produktets støpsel.

Produktet har jordet støpsel. Du må alltid koble produktet til et jordet strømuttak. Dette reduserer faren for elektrisk støt hvis det oppstår en feil.

Ikke bruk strømadaptere med dette produktet.

Skjøteledninger

- Bruk bare godkjente skjøteledninger med relevante egenskaper.
- Den nominelle verdien på skjøteledningen må være den samme som eller høyere enn den på produktets typeskilt.
- Bruk jordede skjøteledninger.
- Når du bruker produktet utendørs, må du bruke en skjøteledning som er egnet for bruk utendørs. Dette reduserer faren for elektrisk støt.
- Hold kontakten til skjøteledningen tørr og løftet fra bakken.
- Hold skjøteledningen unna varme, olje, skarpe kanter og bevegelige deler. En skadet ledning øker faren for elektrisk støt.
- Sørg for at skjøteledningen er i god stand og ikke er skadet.
- Ikke bruk skjøteledningen når den er viklet opp. Dette kan føre til at skjøteledningen blir for varm.

- Kontroller at skjøteledningen ikke er i veien for produktet under bruk. Dette forhindrer skade på skjøteledningen.

Sikkerhetsutstyr på produktet



ADVARSEL: Les de følgende advarselsinstruksjonene før du bruker produktet.

- Ikke bruk et produkt med sikkerhetsutstyr som er skadet eller ikke fungerer som det skal.
- Utfør regelmessig kontroll av sikkerhetsutstyret. Hvis sikkerhetsutstyret er skadet eller ikke fungerer som det skal, må du kontakte Husqvarna-serviceforhandleren.
- Ikke foreta endringer på sikkerhetsutstyr.

Dødmannskontroll (OPC)

Når dødmannskontrollen er aktivert, stopper motoren. Se *Slik kontrollerer du dødmannskontrollen på side 66*.

Slik kontrollerer du dødmannskontrollen

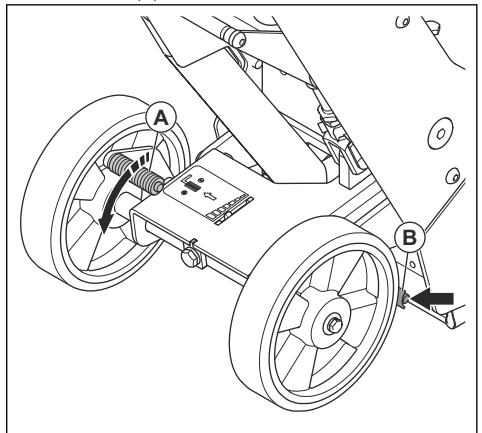
1. Start produktet. se *Hvordan robotklipperen startes på side 71*.
2. Slipp dødmannskontrollhåndtaket. Se *Produktoversikt på side 60* for informasjon om hvor dødmannskontrollen er på produktet ditt. Hvis motoren ikke stopper innen tre sekunder, må du kontakte en godkjent Husqvarna-serviceforhandler.

Fotbrems

Fotbremsen stopper hjulene og hjelper brukeren med å styre produktet under bruk. Hjulene kan bevege seg fritt når du slipper fotbremsen.

Slik kontrollerer du fotbremsen

1. Trykk ned fotbremsepedalen (A) for å koble inn fotbremsen (B).



2. Sørg for at produktet ikke beveger seg så lett. Juster fotbremsen hvis produktet beveger seg. Se *Slik justerer du fotbremsen på side 79.*

AV/PÅ-bryter for motor

AV/PÅ-bryteren på kontrollpanelet brukes for å starte og stoppe motoren.

Slik kontrollerer du AV/PÅ-bryteren for motoren

1. Koble produktet til en strømkilde.
2. Sett AV/PÅ-bryteren for motoren i PÅ-stillingen for å starte motoren. Se *Oversikt over kontrollpanelet på side 61* for informasjon om plassering av AV/PÅ-bryteren.
3. Sett AV/PÅ-bryteren for motoren i AV-stillingen for å stoppe motoren. Kontroller at motoren stopper.

Sikkerhetsinstruksjoner for vedlikehold



ADVARSEL: Les de følgende advarselsinstruksjonene før du bruker produktet.

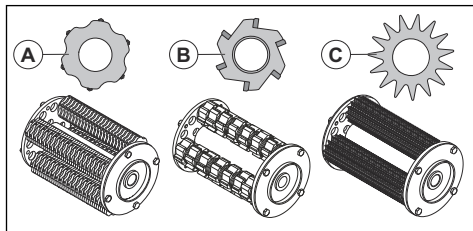
- Bruk personlig verneutstyr. Se *Personlig verneutstyr på side 64.*
- Bare utfør vedlikehold som beskrevet i denne bruksanvisningen. La en godkjent serviceforhandler utføre all annen service.

- Hvis vedlikeholdet ikke utføres riktig og regelmessig, øker faren for personskade og skade på produktet.
- Rengjør produktet for å fjerne farlig materiale før du utfører vedlikeholdet.
- Før du utfører vedlikeholdet, må du stoppe motoren og koble fra støpselet for å forhindre utilsiktet start.
- Utfør vedlikehold av produktet på et stabilt, plant underlag.
- Ikke modifiser produktet. Modifikasjoner som ikke er godkjent av produsenten, kan føre til alvorlig personskade eller dødsfall.
- Skift ut alle skadde, slitte eller ødelagte deler.
- Produktet må ikke rengjøres med høytrykksspyler.
- Bruk alltid originalt tilbehør og originale reservedeler. Tilbehør og reservedeler som ikke er godkjent av produsenten, kan føre til alvorlig personskade eller dødsfall.
- Bruk bare lofrie rengjøringskluter.
- Etter vedlikehold må du kontrollere vibrasjonsnivået i produktet. Hvis det ikke er riktig, må du kontakte en godkjent serviceforhandler.
- La en godkjent serviceforhandler utføre service på produktet regelmessig.

Montering

Slik velger du riktig verktøy

Det finnes forskjellige verktøy til fresetrommelen. Verktøyene kan brukes til forskjellige situasjoner og overflater.



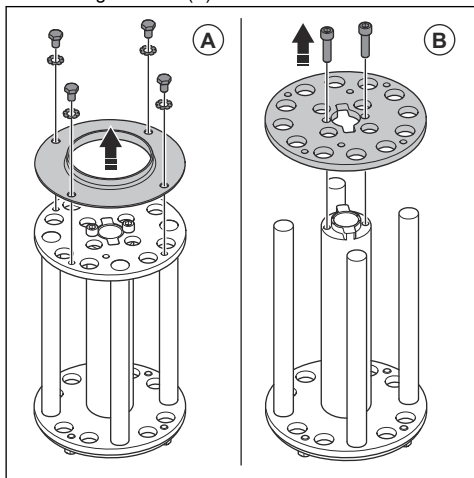
- **Karbidslagkniver (A)** Lager en overflateprofil på omtrent CSP 6 og brukes til å
 - grovbearbeide og teksturere hard betong og asfaltoverflater
 - fjerne harde belegg og herdet lim
- **Freser (B)** brukes til å fjerne elastisk belegg, mykt lim og andre myke materialer.
- **Stjernehjulskutter (C)** Lager en overflateprofil på omtrent CSP 4 og brukes til å
 - rengjøre og fjerne tynne lag med epoksymaling, olje, glassering, lim og termoplast

- grovbearbeide myk betong

Slik monterer du verktøyene på trommelen

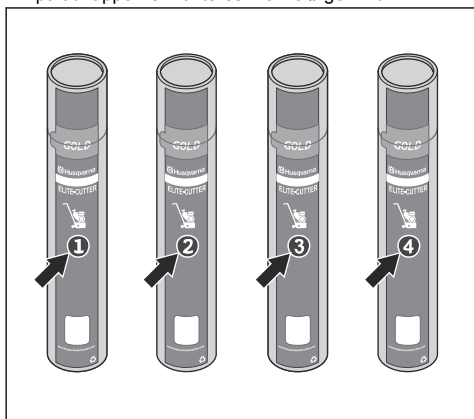
Merk: For å få best mulig resultat må du ikke legge like mange avstandsstykker på hver aksel.

1. Fjern de 4 M8×12-skruene, de 4 skivene og den utvendige flensen (A).

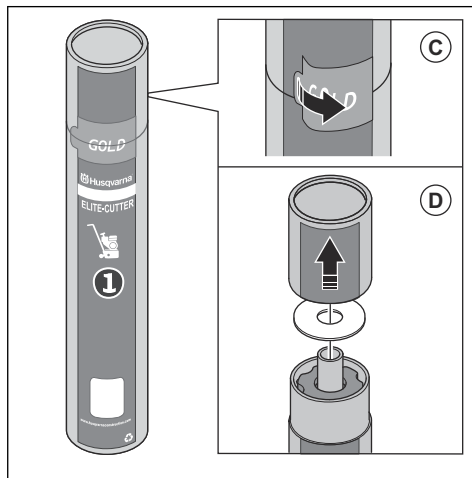


2. Ta ut de 2 M8×25-skruene og støtteflensen (B).

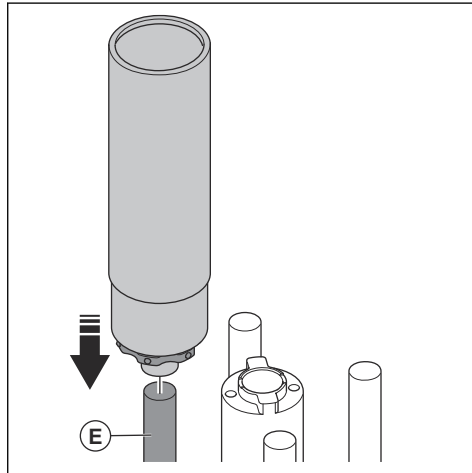
3. Monter de 4 rørene med kuttere på trommelen. Pass på at kapperne monteres i rekkefølgen 1 til 4.



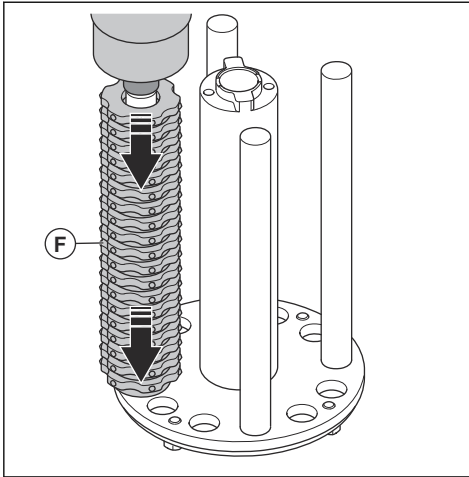
4. Åpne røret for verktøyene (C), og fjern lokket (D) fra røret.



5. Sett røret med verktøyene på akselen (E).

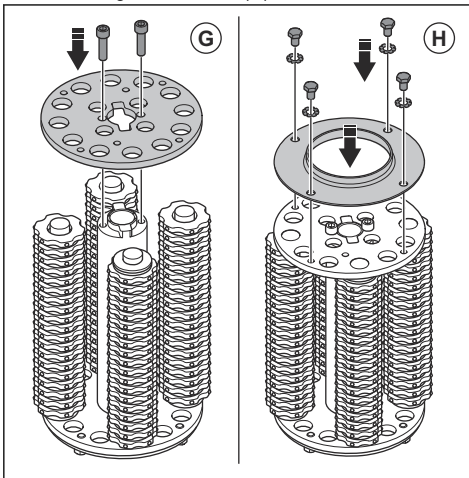


6. Monter verktøyene (F) på akselen.



7. Utfør samme prosedyre på de 3 gjenværende akslene av trommelen.

8. Påfør Loctite 243 på de 2 M8×25-skrueene. Monter skruene og støtteflensen (G).



9. Påfør Loctite 243 på de 4 M8×12-skrueene. Monter skruene, skivene og den utvendige flensen (H).

Slik monterer du vertikalskjæringstrommelen

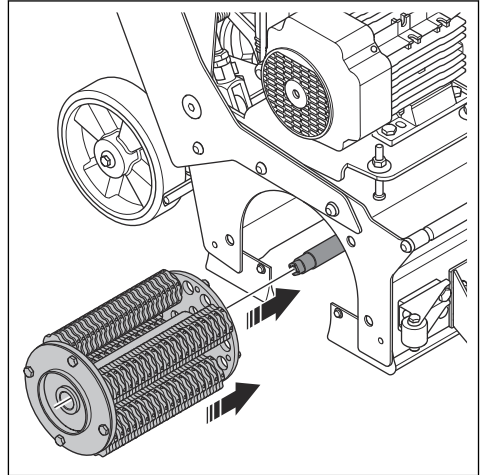


ADVARSEL: Sørg for å stoppe produktet og koble fra støpselet.

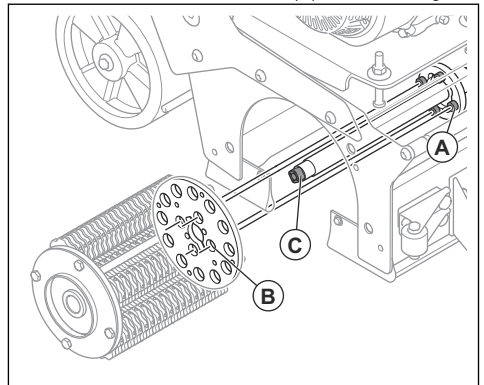


ADVARSEL: Verktøyene kan være varme under bruk. Bruk alltid hansker ved montering av trommelen.

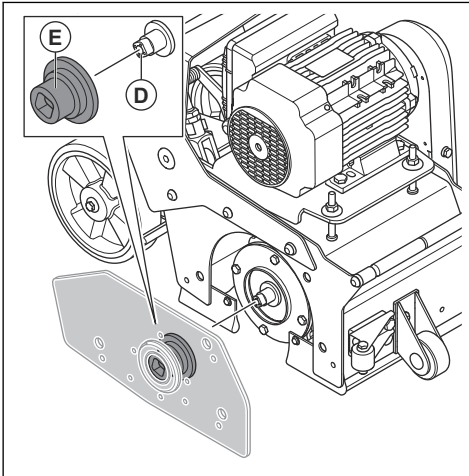
1. Koble inn fotbremsen. se *Slik kontrollerer du fotbremsen på side 66*.
2. Koble ut fresetrommelen. se *Slik kobler du fresetrommelen inn og ut på side 73*.
3. Fjern sidedekselet. se *Slik skifter du vertikalskjæringstrommelen på side 76*.
4. Monter trommelen på produktet.



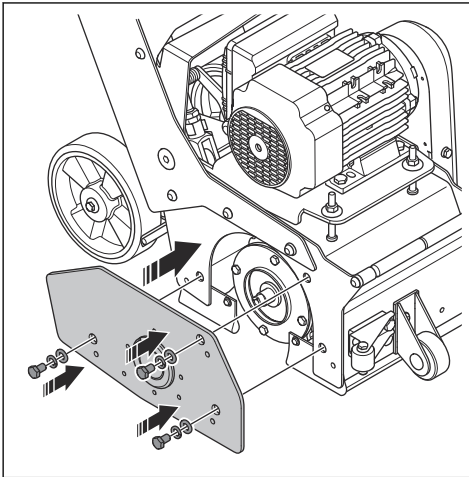
5. Kontroller at de 4 boltene (A) i trommelhuset er på linje med de 4 hullene (B) i trommelen. Bruk en 16 mm nøkkel til å rotere akselen (C) om nødvendig.



6. Sett sidedekselet på produktet. Kontroller at den firkantede enden av akselen (D) er på linje med det firkantede hullet (E) i lageret på sidedekselet. Roter lageret for hånd hvis det er nødvendig.



7. Monter sidedekselet.



Slik kobler du til en støvsuger



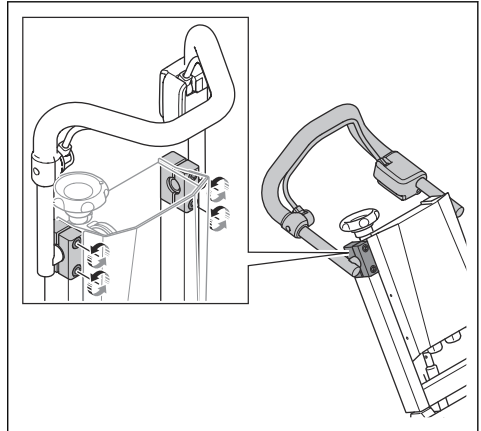
ADVARSEL: Ikke bruk støvsugeren hvis støvsugerslangen er skadet. Risikoen øker for at du puster inn støv som

er farlig for helsen din. Bruk godkjent åndedrettsvern.

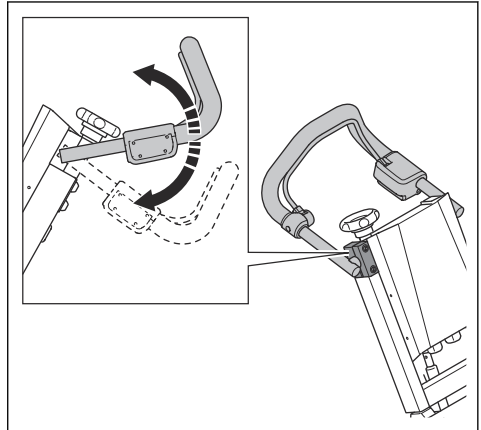
1. Kontroller om det er skader på støvsugerslangen.
2. Kontroller at filterene i støvsugeren er rene og uskadede.
3. Koble støvsugerslangen til tilkoblingen for støvsugeren. Se *Produktoversikt på side 60* for informasjon om hvor tilkoblingen for støvsugeren er på produktet ditt.

Slik justerer du håndtaket

1. Løsne de 4 boltene.



2. Juster håndtaket til en egnet driftsstilling.



3. Trekk til de 4 boltene.

Innledning



ADVARSEL: Før du bruker produktet, må du lese og forstå kapittelet om sikkerhet.

Dette må du gjøre før du bruker produktet

1. Les nøye gjennom bruksanvisningen, og sørg for at du har forstått instruksjonene.
2. Les gjennom bruksanvisningen for støvsugerens nøye, og sørg for at du har forstått instruksjonene.
3. Hvis produktet brukes i forbindelse med en strømkilde, for eksempel en mobil generator, må du lese og forstå brukerhåndboken for strømkilden.
4. Bruk personlig verneutstyr. se *Personlig verneutstyr på side 64*.
5. Pass på at bare godkjente personer befinner seg i arbeidsområdet.
6. Utfør daglig ettersyn. se *Vedlikeholdsskjema på side 75*.
7. Kontroller at produktet er riktig montert og fritt for skader.
8. Kontroller at alle bolter, skruer og mutre sitter stramt.
9. Plasser produktet i arbeidsområdet. Sørg for at overflaten er plan. Sørg for at transport av produktet til og i arbeidsområdet gjøres sikkert og riktig. se *Transport på side 81*.
10. Kontroller at trommelakslene, kutterne og tetningen ikke er skadet eller utslitt.
11. Pass på at verktøyene ikke berører bakken.
12. Pass på at vertikalskjæringstrommelen ikke berører bakken.
13. Kontroller at kapperne kan bevege seg fritt på akslene til vertikalskjæringstrommelen.
14. Koble støvsugeren til produktet. se *Slik kobler du til en støvsuger på side 70*.
15. Kontroller at trommelen er koblet ut før produktet kobles til strømforsyningen. Se *Slik kobler du frasetrommelen inn og ut på side 73*.
16. Koble produktet til en strømkilde. se *Slik kobler du produktet til en strømkilde på side 71*.

Slik kobler du produktet til en strømkilde

Merk: Kontroller at nettspenningen samsvarer med det som er angitt på typeskiltet på produktet.

1. Sett støpselet på produktet inn i en passende skjeteledning.
2. Koble skjeteledningen til en jordet stikkontakt eller annen strømkilde.

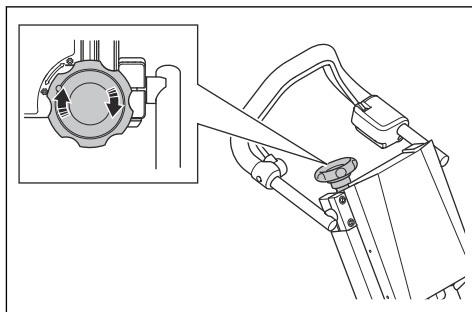
Når produktet kobles til en strømkilde, tennes den hvite og røde LED-lampen på kontrollpanelet. Den røde LED-lampen slukkes når du starter motoren.

Hvordan robotklipperen startes

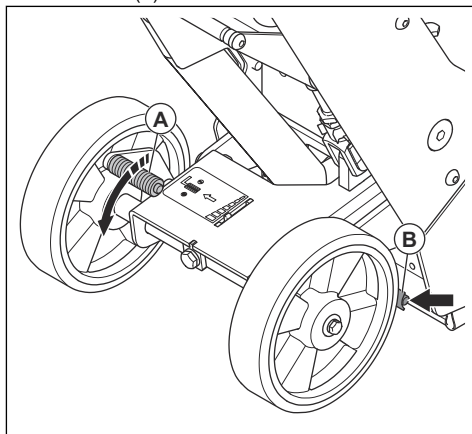


OBS: Sørg for å koble inn fotbremsen når du starter produktet. Utkoblet fotbremse kan føre til at produktet beveger seg.

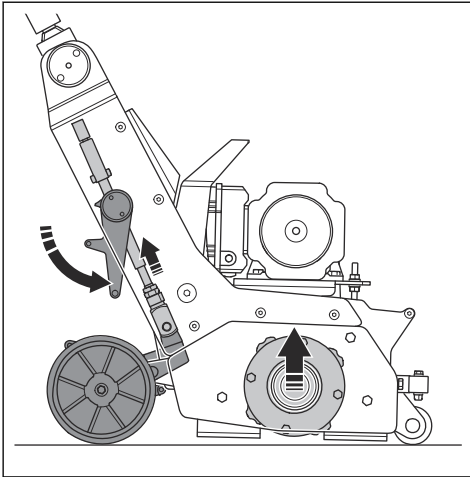
1. Kontroller at produktet er stabilt på alle hjulene.
2. Drei dybdejusteringshjulet med klokken. Pass på at trommelen ikke berører overflaten.



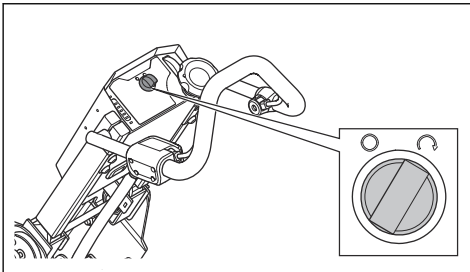
3. Trykk ned fotbremsepedalen (A) for å koble inn fotbremsen (B).



4. Koble ut fresetrommelen.



5. Start støvsugeren
6. Skyv dødmannskontrollhåndtaket ned, og hold det nede. Se *Produktoversikt på side 60* for informasjon om hvor dødmannskontrollen er på produktet ditt.
7. Drei AV/PÅ-bryteren til PÅ-stillingen for å starte motoren.



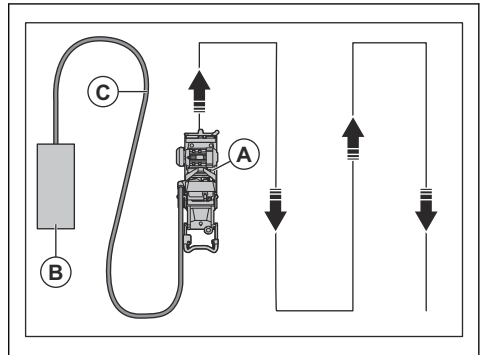
Slik bruker du produktet

Merk: Sørg for å lese og forstå *Dette må du gjøre før du bruker produktet på side 71* før du bruker produktet.

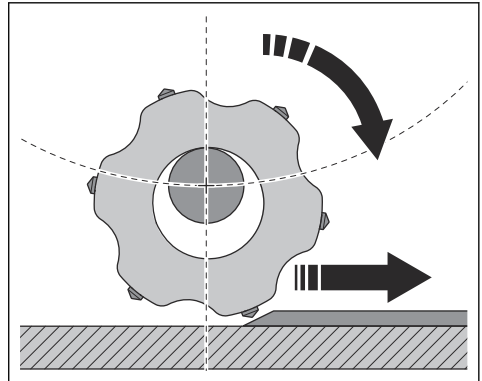
Merk: Bruk alltid personlig verneutstyr. se *Personlig verneutstyr på side 64*.

1. Start produktet. se *Hvordan robotklipperen startes på side 71*.
2. Koble inn fresetrommelen. se *Slik kobler du fresetrommelen inn og ut på side 73*.
3. Juster skjæredybden til fresetrommelen berører overflaten. se *Slik regulerer du skjæredybden på side 74*.
4. Sett dybdeindikatoren til 0. se *Slik stiller du inn dybdeindikatoren på side 73*.

5. Kontroller at fotbremsen er koblet inn. *Slik kontrollerer du fotbremsen på side 66*.
6. Skyv maskinen forsiktig forover.
7. Sørg for å kontrollere belastningsindikatoren mens du bruker produktet. se *Oversikt over kontrollpanelet på side 61*.
8. Betjen produktet (A) i parallelle spor. Start i nærheten av støvoppsamleren (B), og kjør bort fra den i parallelle spor. Kontroller at støvslangen (C) ikke kommer i veien.



9. Pass på at verktøyet på vertikalskjæringstrømmelen berører bakken ved hjelp av sentrifugalkraft.



10. Juster hastigheten etter overflaten. Kjør med lavere hastighet på ujevnt underlag.

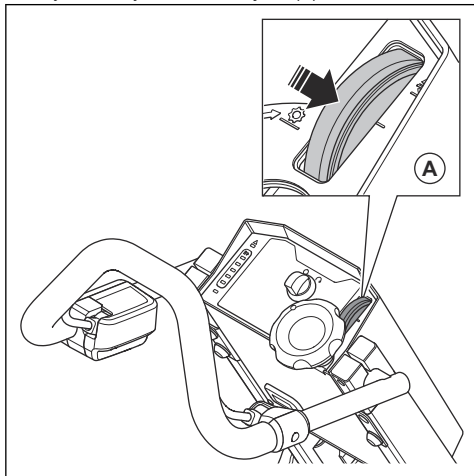
Slik vertikalskjærer man overflaten

Merk: Skjæredybden er maksimalt 3 mm / 0,12 tommer

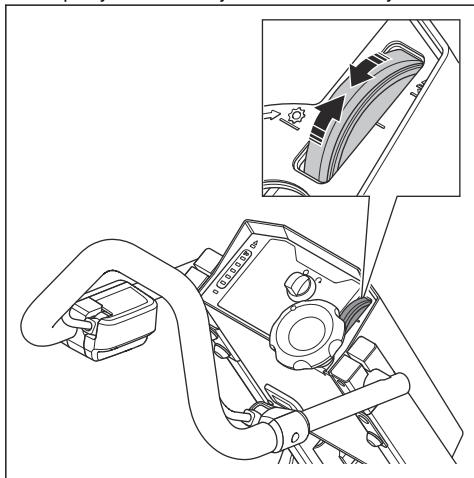
1. Betjen produktet på arbeidsområdets overflate.
2. Undersøk arbeidsområdets overflate.

Slik stiller du inn dybdeindikatoren

1. Trykk ned dybdeindikatorhjulet (A).

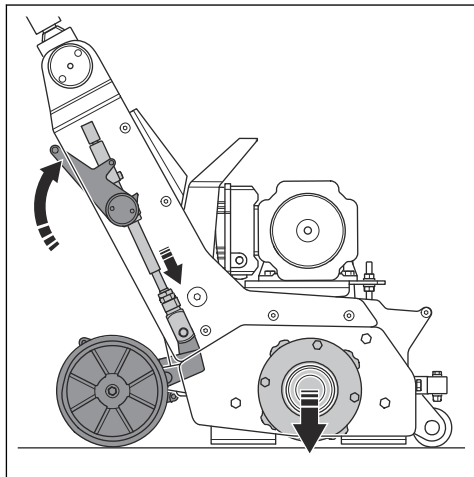


2. Vri på dybdeindikatorhjulet for å stille inn dybden.

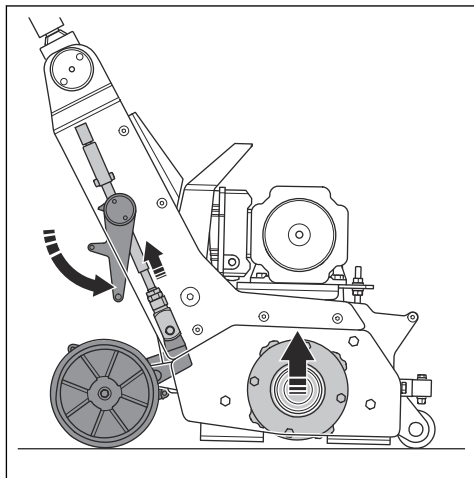


Slik kobler du fresetrommelen inn og ut

- Bruk foten til å skyve hurtigløftspaken opp for å koble inn fresetrommelen.

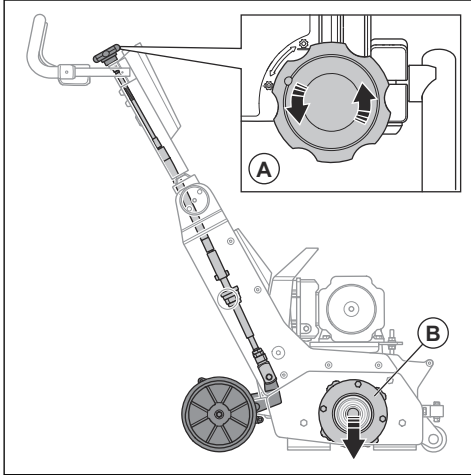


- Bruk foten til å skyve hurtigløftspaken ned for å koble ut fresetrommelen.

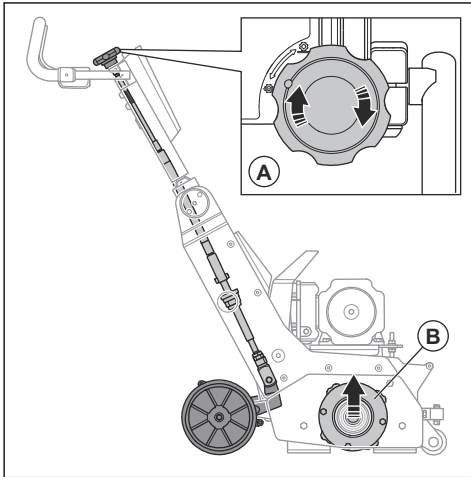


Slik regulerer du skjæredybden

- Drei dybdejusteringshjulet (A) mot klokken for å senke fresetrommelen (B).



- Drei dybdejusteringshjulet (A) med klokken for å heve fresetrommelen (B) opp.



Hvordan robotklipperen stoppes

1. Koble ut fresetrommelen. Se *Slik kobler du fresetrommelen inn og ut på side 73*
2. Løft fresetrommelen opp fra overflaten. se *Slik regulerer du skjæredybden på side 74.*
3. Slipp dødmannskontrollhåndtaket for å stoppe motoren. Se *Slik kontrollerer du dødmannskontrollen på side 66*
4. Kontroller at alle bevegelige deler har stoppet.
5. Koble fra støpselet.
6. Stopp støvsugeren.

Vedlikehold

Innledning



ADVARSEL: Før du utfører vedlikeholdsarbeid, må du lese og forstå kapittelet om sikkerhet.



ADVARSEL: Benytt personlig verneutstyr når du utfører service og vedlikehold. Se *Personlig verneutstyr på side 64.*



ADVARSEL: Før du utfører vedlikeholdet, må du stoppe motorene og

koble støpselet fra strømkilden. Kontroller at alle drivenheter stopper.

Vedlikeholdsskjema

* = generelt vedlikehold som utføres av brukeren. Du finner ikke instruksjonene i denne bruksanvisningen.

X = Du finner instruksjonene i denne bruksanvisningen.

O = Du finner ikke instruksjonene i denne bruksanvisningen. La en godkjent serviceforhandler utføre vedlikeholdet.

For alt vedlikehold og reparasjonsarbeid på produktet er det nødvendig med spesiell opplæring. Vi garanterer fagmessig reparasjon og service. Hvis forhandleren ikke er en Husqvarna-serviceforhandler, må du snakke med dem for å få informasjon om nærmeste Husqvarna-serviceforhandler.

Hvis du vil ha mer detaljert informasjon, kan du se .

Generelt produktvedlikehold	Daglig	Første måned eller etter 20 timer	Hver 3. måned eller hver 50. time	Hver 6. måned eller hver 100. time	Hvert år eller hver 300. time
Kontroller gummitettingene med tanke på slitasje	*				
Kontroller om trommelen, verk-tøyene og trommehuset er slitt.	*				
Rengjør produktet.	X				
Utfør kontroll av alt sikkerhets-utstyr.	X				
Kontroller at skruer og mutre er trukket til.	*	*			
Kontroller at de elektriske komponentene, kablene og koblingene ikke er slitt eller skadet.	*				
Kontroller slangekoblingene. Kontroller at slangene på produktet ikke er skadet eller lek-ker.	*				
Kontroller at støvslangene ikke er skadet eller blokkert.	*				
Kontroller at støvoppsamleren er tom og riktig tilkoblet.	*				
Undersøk motoren med tanke på smuss og skade	*				
Sørg for at strømledningen og skjøteledningen er i god stand og ikke er skadet.	*				
Kontroller remstrammingen		X		X	
Utfør en komplett service og rengjøring av produktet.					O
Kontroller gaffeldemperen med tanke på slitasje.				*	

Slik rengjør du produktet

- Rengjør alltid alt utstyret etter bruk. Bruk en støvsuger.
- Produktet må ikke rengjøres med høytrykksspyler.

- Hold luftehellene rene og åpne for å sikre at produktet alltid har tilstrekkelig lav temperatur.
- Rengjør verktøytrommelen etter bruk på fuktige overflater.

Slik undersøker du vertikalskjæringstrømmelen

- Undersøk vertikalskjæringstrømmelen for slitasje. Skift den ut hvis den er skadet, se *Slik skifter du vertikalskjæringstrømmelen på side 76*.

Slik skifter du vertikalskjæringstrømmelen

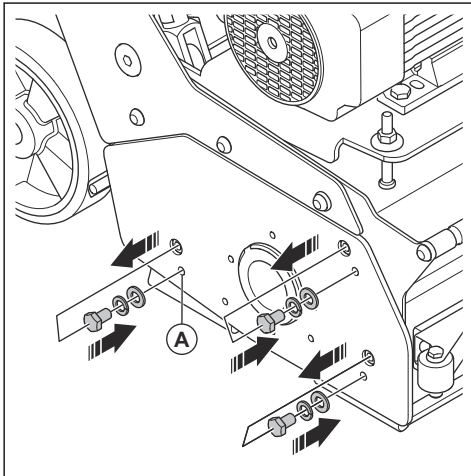


ADVARSEL: Sørg for å stoppe produktet og koble fra støpselet.



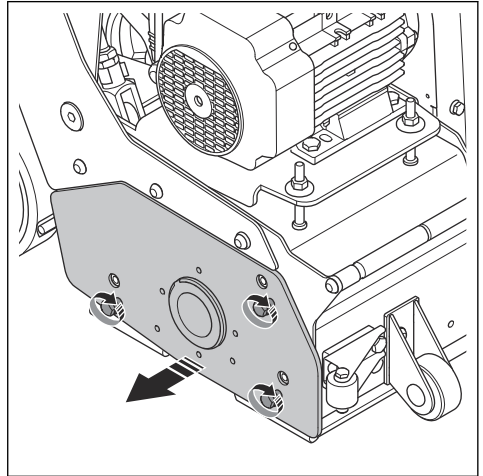
ADVARSEL: Verktøyene kan være varme under bruk. Bruk alltid hansker ved montering av trommelen.

- Koble inn fotbremsen, se *Slik kontrollerer du fotbremsen på side 66*.
- Koble ut fresetrommelen, se *Slik kobler du fresetrommelen inn og ut på side 73*.
- Fjern de 3 skruene og de 3 skivene fra sidedekselet.

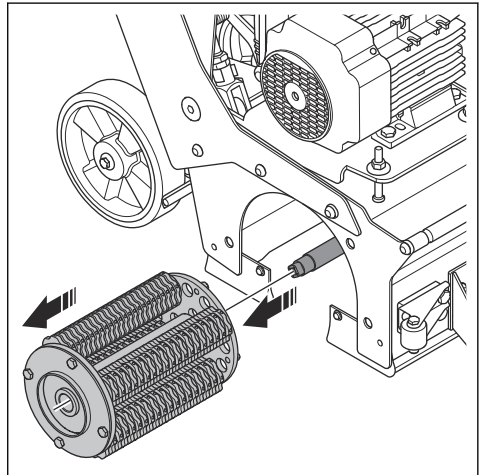


- Monter de 3 skruene og skivene i hullene ved siden av (A) på sidedekselet.

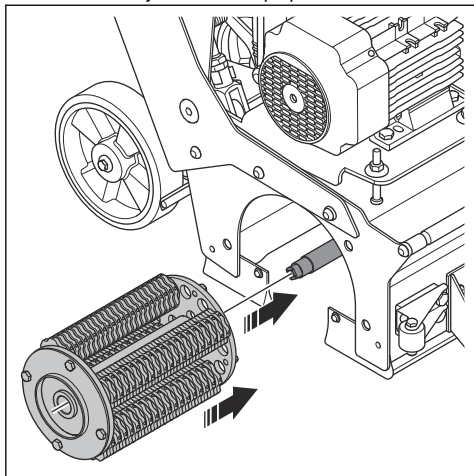
- Vri skruene med klokken for å løsne sidedekselet, og trekk det av.



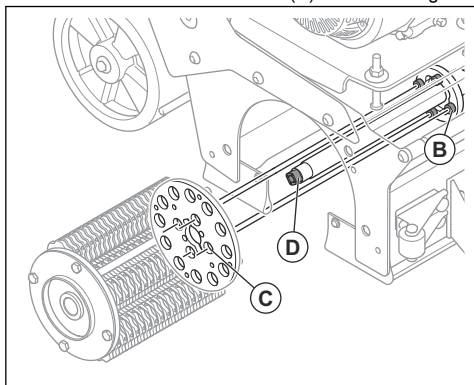
- Fjern trommelen.



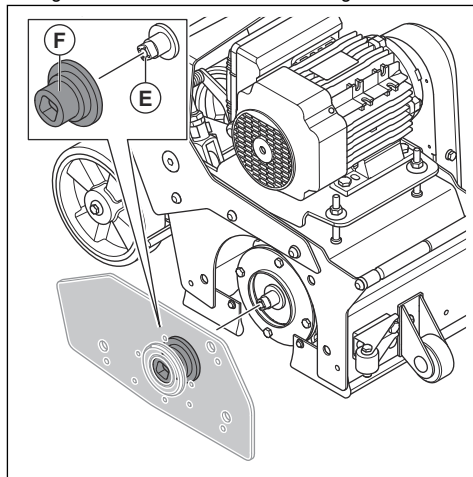
7. Monter den nye trommelen på produktet.



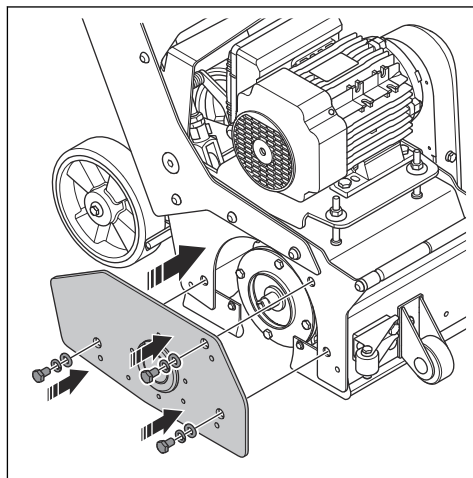
8. Kontroller at de 4 boltene (B) i trommelhuset er på linje med de 4 hullene (C) i trommelen. Bruk en 16 mm nøkkel til å rotere akselen (D) om nødvendig.



9. Sett sidedekselet på produktet. Kontroller at den firkantede enden av akselen (E) er på linje med det firkantede hullet (F) i lageret på sidedekselet. Roter lageret for hånd hvis det er nødvendig.



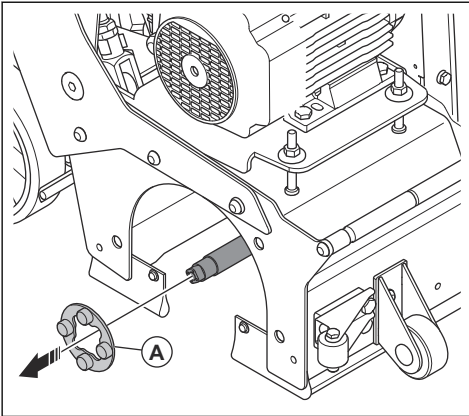
10. Monter sidedekselet.



Slik skifter man gaffeldemperen

1. Fjern fresetrommelen, se *Slik skifter du vertikalskjæringstrommelen* på side 76.

2. Fjern gaffeldemperen (A) fra akselen.



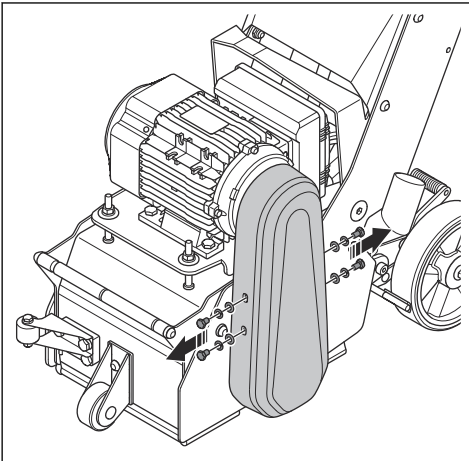
3. Monter en ny gaffeldemper i motsatt rekkefølge.

Kontroller remstrammingen

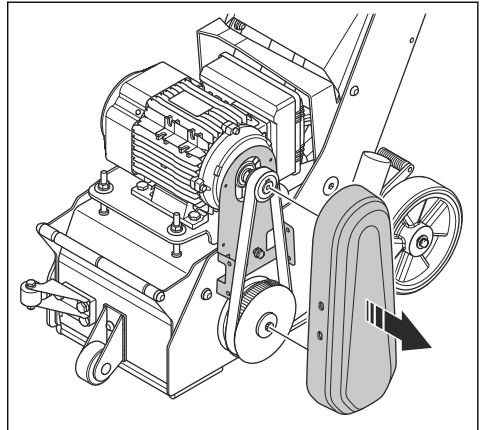


ADVARSEL: Ikke bruk produktet uten at remkselet er montert.

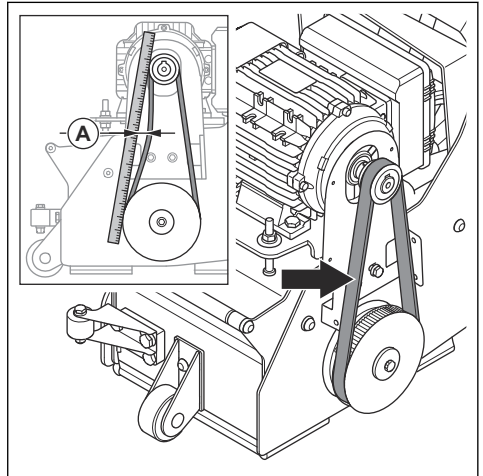
1. Stopp produktet, se *Hvordan robotklipperen stoppes på side 74.*
2. Ta ut de fire boltene og ta av remkselet.



3. Ta av remkselet.



4. Undersøk remmen for skade og slitasje. Skift ut remmen ved behov.
5. Trykk på remmen med tommelen for å undersøke strammingen. Hvis du kan bevege remmen mer enn 5 mm (A) når du trykker på den, må du justere strammingen på den.

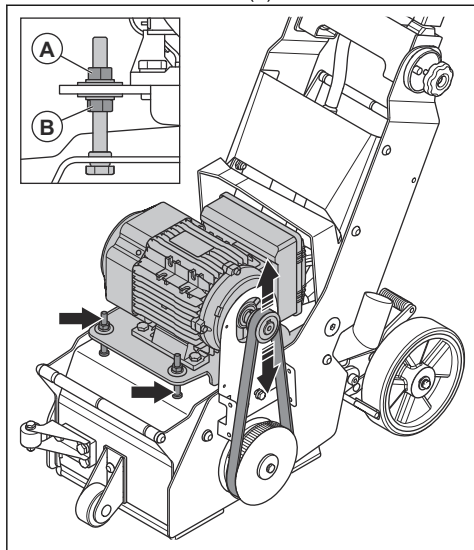


6. Monter remkselet.

Slik justerer du remstrammingen

1. Ta av remkselet, se *Kontroller remstrammingen på side 78.*

2. Løsne de to låsemutrene (A).



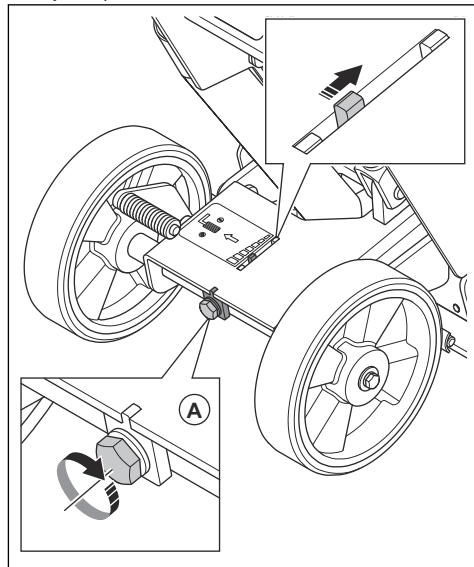
3. Bruk de to settmutrene (B) for å stille inn remstrammingen. Pass på at du ikke trekker til mutrene for hardt.
4. Monter remdekselet.

Slik undersøker du fotbremsen

1. Koble inn fotbremsen, se *Slik kontrollerer du fotbremsen på side 66*.
2. Kontroller at produktet ikke beveger seg. Juster fotbremsen hvis produktet beveger seg, se *Slik justerer du fotbremsen på side 79*.

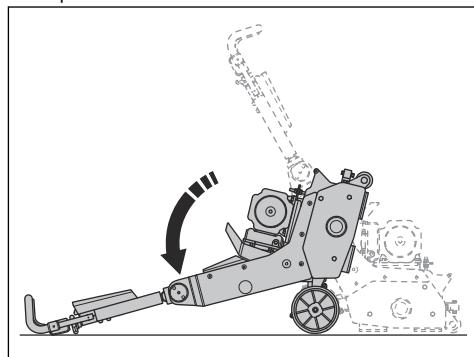
Slik justerer du fotbremsen

1. Vri justeringsbolten (A) med klokken for å øke styrken på fotbremsen.



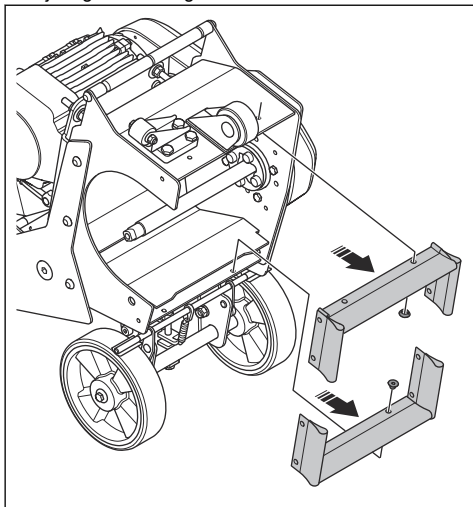
Slik skifter du gummitettingene

1. Vipp produktet bakover frem til hjulene og håndtaket er på bakken.



2. Fjern gummitettingene.

3. Monter de gummitettingene i motsatt rekkefølge.



Feilsøking

Problem	Årsak	Løsning
Produktet starter ikke	Dødmannskontrollen er ikke koblet inn.	Hold dødmannskontrollen mot håndtaket når du starter produktet.
	Ikke tilkoblet, eller skade på kabelen.	Kontroller at produktet er riktig koblet til strømforsyningen. Kontroller strømkabelen.
	Ingen nettspenning.	Få en elektriker til å kontrollere spenningen.
	Skadet bryter/motorkabel.	Få en elektriker til å kontrollere produktet, eller kontakt et servicesenter.
	Motoren er skadet.	Få den skiftet ut ved et servicesenter.
Redusert eller ingen vertikalskjæringsytelse.	Verktøyene er slitt eller skadet.	Skift de slitte delene.
	Verktøytypen er feil for overflaten.	Bytt ut verktøyene med riktig verktøy for overflaten.
Produktet er på, men trommelen roterer ikke.	Remmen er ødelagt.	Ta kontakt med et servicesenter.
	Trommelen er blokkert.	Kontroller at produktet er slått av og koblet fra strømkilden. Kontroller trommelen, og fjern gjenstanden som hindrer den i å rotere.
Produktet starter ikke lett.	Trommelen berører overflaten.	Sørg for å løfte opp trommelen. se <i>Slik kobler du fresetrommelen inn og ut på side 73.</i>
Utilfredsstillende drift med brå bevegelser og vibrasjon.	Trommelposisjonen er for lav.	Kontroller trommelens festeanordning, lagre og gaffeldemper.
	Verktøyene er slitt ut.	Bytt ut trommelen eller verktøyene.

Problem	Årsak	Løsning
Produktet lager uvanlige lyder.	Uvanlig slitasje på kutterne.	Kontroller kutternes rotasjon på de fire akslene. Kontroller gaffeldemperen. Hvis nødvendig må du skifte ut trommelen eller kutterne.
	Strammingen på drivremmen er ikke riktig.	Kontroller drivremstrammingen. se <i>Kontroller remstrammingen på side 78</i> .
Produktet stopper etter en stund.	Motorvernbyteren utløses på grunn av overbelastning.	Reduser belastningen.
	Motoren er skadet.	Kontroller motoren.

Transport, oppbevaring og avhending

Transport



ADVARSEL: Vær forsiktig under transport. Produktet er tungt og kan forårsake personskader eller skader hvis det faller eller flytter på seg under transport.



OBS: Pass på at du kobler ut fresetrommelen.



OBS: Ikke tau produktet bak et kjøretøy.

- Kontroller at strømforsyningen er koblet fra før transport.
- Kontroller at den elektriske kabelen og støvoppsamlerslangen er koblet fra før transport.
- Med hjulene kan du flytte produktet over kortere avstander. Over lengre avstander flytter du produktet ved å løfte det eller sette det på et kjøretøy.
- Beskytt produktet under transport. Beskyttelsen holder vær og vind, for eksempel regn og snø, vekk fra produktet.

Slik løfter du produktet



ADVARSEL: Kontroller at løfteutstyret har riktig spesifikasjon for å kunne løfte produktet på en sikker måte. Typeskiltet på produktet viser produktets vekt.

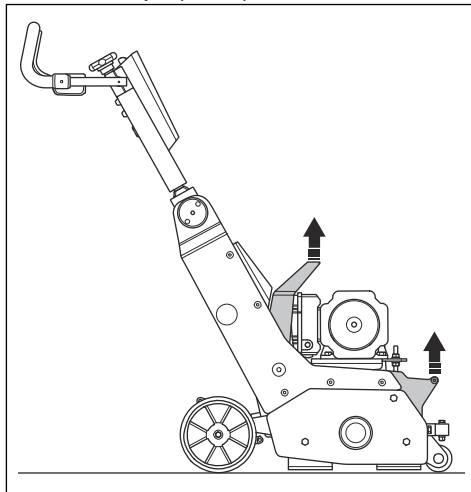


ADVARSEL: Ikke gå eller opphold deg under eller nær et produkt som løftes. Hold tilskuere borte fra arbeidsområdet.



ADVARSEL: Ikke løft et skadet produkt.

1. Fest løfteutstyret på løftepunktene.



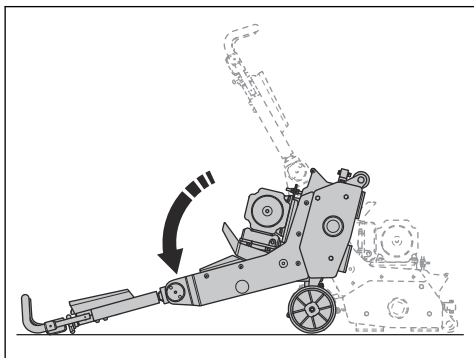
2. Løft produktet på en trygg måte.

Slik vipper du produktet



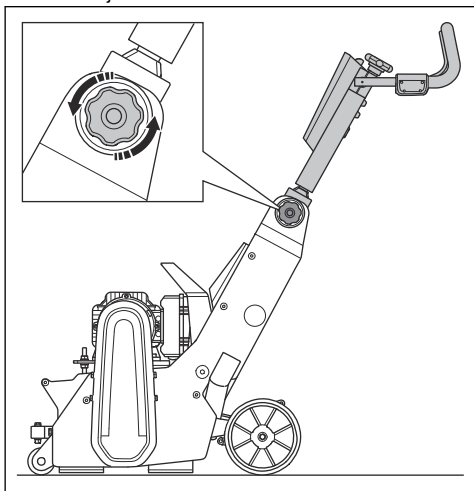
ADVARSEL: Bruk vernestøvler med ståltupp og sklisikker såle.

1. Vipp produktet bakover til hjulene og håndtaket er på bakken.

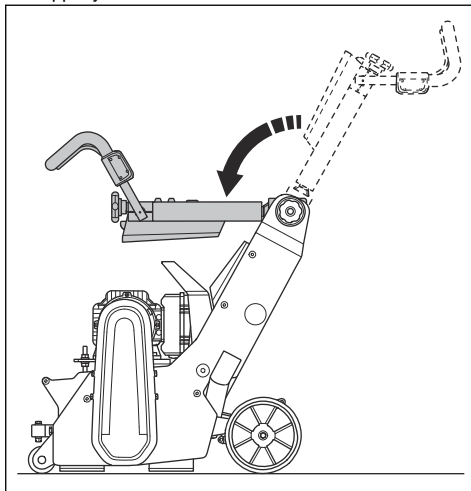


Slik vipper du håndtaket

1. Vri låsehjulet for håndtaket mot klokken.



2. Vipp styret forover.



Slik flytter du produktet opp og ned en rampe



ADVARSEL: Vær svært forsiktig når du flytter produktet opp og ned ramper. Produktet er tungt, og det er fare for skade hvis produktet faller, eller hvis det flyttes for raskt.



ADVARSEL: Bruk alltid vinsj for ramper med bratt helling. Ikke gå eller opphold deg under eller nær produktet.

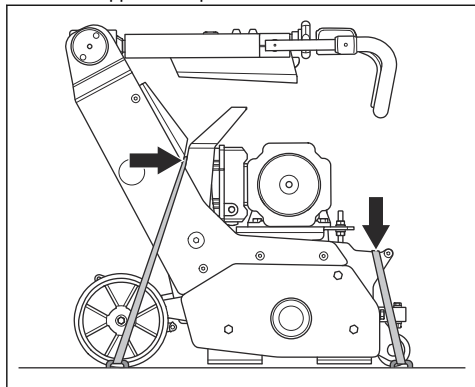
- Hvis du vil flytte produktet ned en rampe, må du flytte produktet sakte forover.
- Hvis du vil flytte produktet opp en rampe, må du flytte produktet sakte bakover.
- Ikke vri produktet mer enn 45° til venstre eller høyre på en rampe.

Slik fester du produktet til et transportkjøretøy

Fest produktet under transport for å hindre ulykker og skader på utstyret. Bruk festestropper for å feste produktet til transportkjøretøyet.

1. Sett produktet opp på transportbilen.

2. Fest stropper rundt produktet.



3. Fest stroppene til transportbilen, og stram til.

Oppbevaring



OBS: Du må ikke oppbevare produktet utendørs. Alltid oppbevar produktet innendørs.

- Oppbevar produktet på et tørt og frostfritt sted.

- Rengjør produktet og utfør fullstendig service før du setter det til oppbevaring.
- Oppbevar produktet på et låst sted for å hindre tilgang for barn eller personer som ikke er godkjent.
- : Tøm drivstofftanken før du setter produktet til oppbevaring over en lengre periode. Lever drivstoffet hos en returstasjon.
- : Bruk alltid godkjente beholdere for oppbevaring og transport av drivstoff.

Kassering av produktet



Symbolet indikerer at produktet ikke er husholdningsavfall. Lever produktet til gjenvinning ved hjelp av det lokale innsamlingssystemet for elektrisk og elektronisk utstyr. Dette bidrar til riktig avfallshåndtering ved slutten av levetiden.

Kontakt lokale myndigheter, tjenester for husholdningsavfall, Husqvarna-serviceforhandleren eller utsalgstedet for informasjon.

Feil avhending kan ha en potensiell negativ effekt på miljøet og menneskers helse på grunn av farlige stoffer.

Tekniske data

	1x230V (EU)	1x230V (RoW)	1x110V (UK)
Nominell effekt, W	2200		1800/2000/2200
Nominell spenning, V	220–240		105–115
Nominell frekvens, Hz	50	60	50
Merkestrøm, A	13	12,5	21
Kabellengde, m	0,8		
Strømkabeltype	H07RN-F, 3G2.5		H07RN-F, 3G4.0
Støpsel	Schuko CEE7/7		2P+G 4H 32A
Motorstype	AC		
Nettoeffekt	-	-	-
Trommelens rotasjonshastighet, min ⁻¹	-	-	-
Driftsbredde, mm/tommer	225/9		
Maks slagkniver på én aksel	24		19
Maks fresere på 1 aksel	7		-
Maks stjernehjulskuttere på 1 aksel	45		-
Maks aksler på trommelen	6		4

	1x230V (EU)	1x230V (RoW)	1x110V (UK)
Maksimal rengjøringsvinkel, grad/%	10/18		
Vekt, kg	102		
Driftstemperatur °C	-10–+45		
Diameter på støvslangetilkobling, mm	51		
Støvsuger	DE120H, DE130H. Kontakt en Husqvarna-serviceforhandler for mer informasjon.		
Støyutslipp			
Lydeffektnivå, målt L_w dB(A) ⁹	89		
Lydnivåer			
Lydtrykknivå ved brukerens øre, L_p (dB (A)) ¹⁰	89		
Vibrasjonsnivå (venstre), m/s^{211}	4,1		
Vibrasjonsnivå (høyre), m/s^2	4,0		

Erklæring om støy og vibrasjoner

De oppgitte verdiene er innhentet ved laboratorietesting i samsvar med de nevnte direktivene eller standardene og er egnet for sammenligning med de oppgitte verdiene for andre produkter er testet i samsvar med de samme direktivene eller standardene. Disse oppgitte verdiene kan brukes til innledende risikovurderinger,

men verdiene målt på enkeltarbeidsplasser kan være høyere. De faktiske eksponeringsverdiene og den faktiske risikoen som en enkeltbruker opplever, er unike og avhenger av måten brukeren jobber på, hvilket materiale produktet brukes med, så vel som av eksponeringstiden, den fysiske tilstanden til brukeren og tilstanden til produktet.

Skjøteledninger

Kabellengde	Tverrsnitt			
	≤ 16 A	≤ 32 A	≤ 63 A	≤ 125 A
Beregnet ved en pre-sikring GG ¹² :	16 Ampere	32 Ampere	63 Ampere	125 Ampere
> 20m	1,5 mm ²	2,5 mm ²	10 mm ²	25 mm ²
20 m > 50 m	2,5 mm ²	4 mm ²	10 mm ²	25 mm ²
50m > 75m	4 mm ²	6 mm ²	16 mm ²	35 mm ²

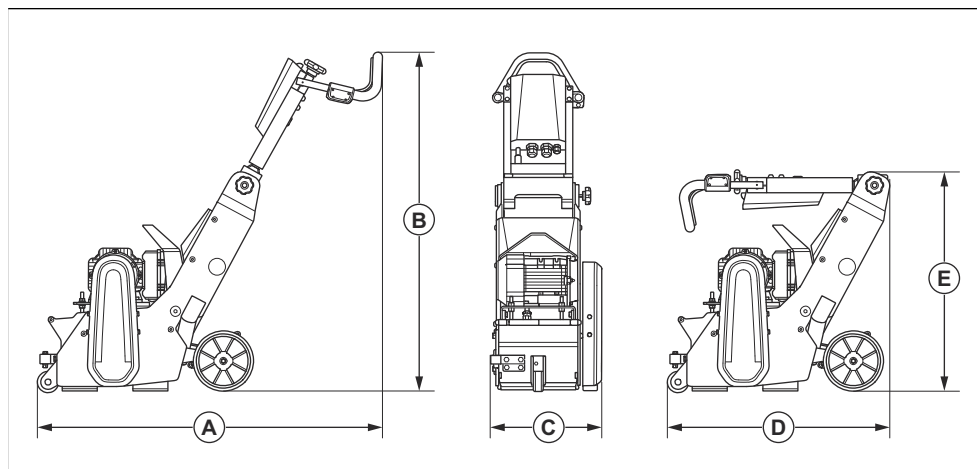
⁹ Lydeffektnivå, bestemt i henhold til EN ISO 3744. Målt på betongoverflate. Usikkerhet, kWA, 2,5 dB

¹⁰ Lydtrykknivå bestemt i henhold til EN ISO 11202. Målt på betongoverflate. Usikkerhet, kPa, 2,5 dB

¹¹ Vektet effektiv akselerasjon målt på håndtaket i henhold til EN ISO 20643. Målt på betongoverflate. Usikkerhet $K=1$ m/s^2

¹² Tverrsnittene må beregnes på nytt når det brukes pre-sikring av en annen type eller dimensjon enn den som er angitt.

Produktmål



A	Lengde, mm/tommer	1147/45
B	Høyde, mm/tommer	1136/44,7
C	Bredde, mm/tommer	381/15
D	Lengde, mm/tommer	741/29,2
Ø	Høyde, mm/tommer	722/28,4

Tilbehør

Godkjent tilbehør

Sidetilbehør	
Veggføringshjul	
Tom trommel	

Samsvarserklæring

EU-samsvarserklæring

Vi, Husqvarna AB, SE-561 82 Huskvarna, Sverige, tlf.:
+46- 36-146500, erklærer på eget ansvar at produktet:

Beskrivelse	Vertikalskjærer
Merke	Husqvarna
Type/modell	CP 9
ID	Serienumre datert 2026 og senere

fullstendig overholder følgende EU-direktiver og
-forskrifter:

Direktiv/regulering	Beskrivelse
2006/42/EC	«angående maskiner»
2014/30/EU	«om elektromagnetisk kompatibilitet»
2011/65/EU	«angående restriksjoner for farlige stoffer»

og at følgende standarder og/eller tekniske
spesifikasjoner er anvendt:

EN ISO 12100:2010

EN 60335-2-72:2012

EN IEC 55014-1:2021

EN IEC 55014-2:2021

EN IEC 61000-3-2:2018 + A1:2020 + A2:2024 (230V)

EN IEC 61000-3-11:2019 (230V)

EN IEC 63000:2018

Partille, 2026-06-01

UK Importer:
Husqvarna UK Ltd
Preston Road, Co. Durham
DL5 6UP



Christian Nyberg

Seniordirektør, FoU tungt utstyr

Husqvarna AB, Bygg og anleggsdivisjon

Ansvarlig for teknisk dokumentasjon



Innehåll

Introduktion.....	87	Felsökning.....	108
Säkerhet.....	90	Transport, förvaring och kassering.....	109
Montering.....	95	Tekniska data.....	111
Drift.....	99	Tillbehör.....	113
Underhåll.....	102	Försäkran om överensstämmelse.....	114

Introduktion

Produktbeskrivning

CP 9 Electric är en gångmanövrerad golvfräs som drivs av en elektrisk motor.

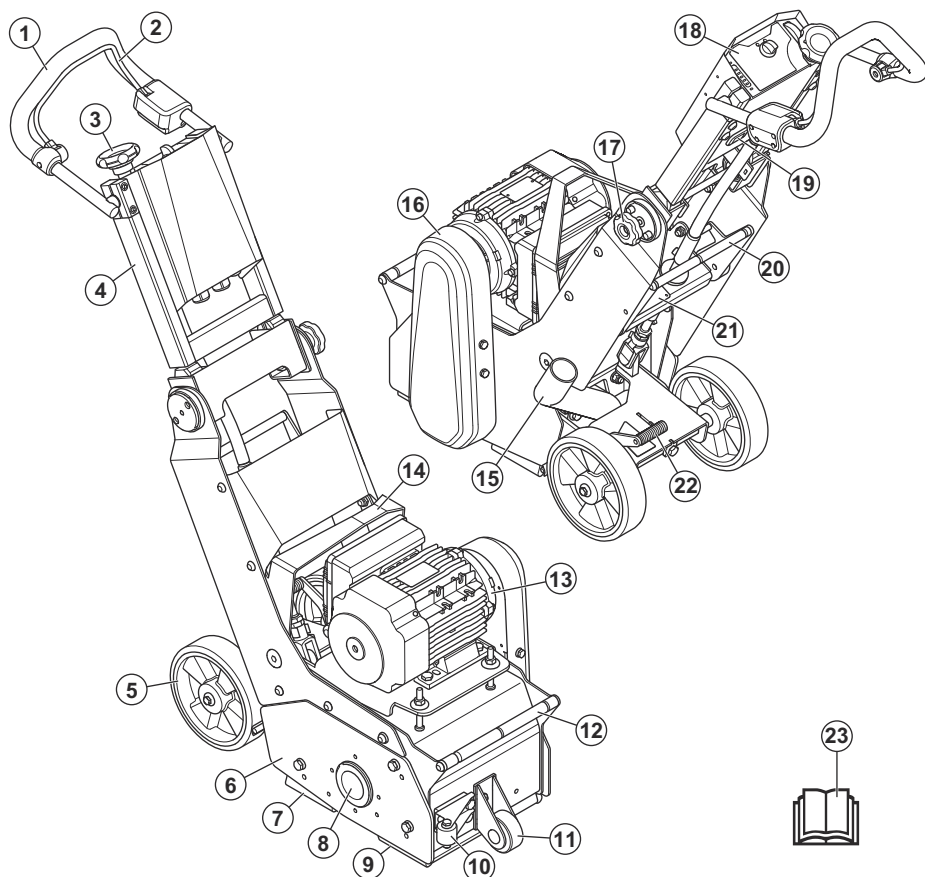
Produkten används inom kommersiell verksamhet av professionella användare.

Använd inte produkten till annat.

Avsedd användning

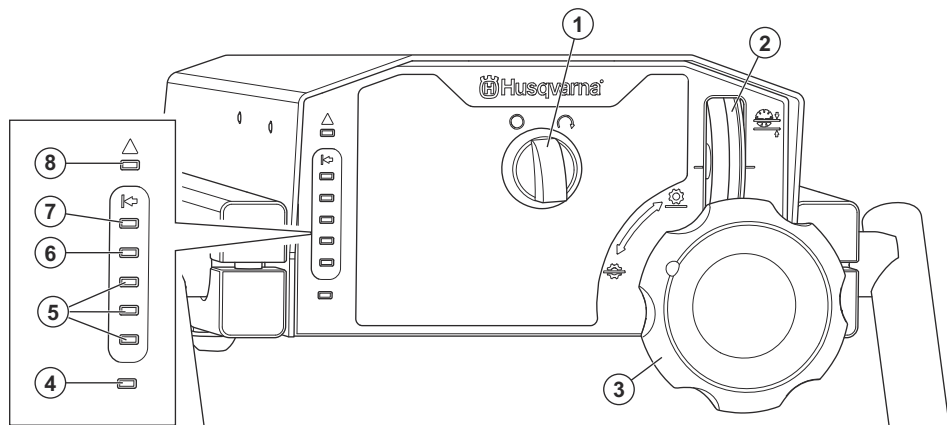
Produkten används för att göra ytorna ojämna och för att ta bort lager och vägmärken. Produkten kan användas på ytor som betong, asfalt, sten och stål.

Produktöversikt



- | | |
|----------------------------------|--|
| 1. Handtag | 13. Motor |
| 2. Säkerhetsgrepp (OPC) | 14. Lyfthållare |
| 3. Inställningsratt för skärdjup | 15. Anslutning för stoftavskiljarslang |
| 4. Hopfällbart övre handtag | 16. Remkåpa |
| 5. Bakhjul | 17. Låsring för handtag |
| 6. Sidokåpa | 18. Kontrollpanel |
| 7. Gummitätning (bak) | 19. Timräknare |
| 8. Lagerenhet | 20. Snabblyftspedal |
| 9. Gummitätning (fram) | 21. Typskytt |
| 10. Väggestyrning (tillval) | 22. Bromspedal |
| 11. Framhjul | 23. Bruksanvisning |
| 12. Förankringspunkt | |

Översikt över kontrollpanel



1. PÅ/AV-brytare för produkten
2. Indikator för skärdjup
3. Inställningsratt för skärdjup
4. Strömlampa (vit)
5. LED-kontrollampor för korrekt arbetsbelastning (grön)
6. LED-kontrollampa för hög arbetsbelastning (orange)
7. LED-kontrollampa för maximal arbetsbelastning (röd)
8. Fellampa (röd)

Symboler på produkten



Varning! Den här produkten kan vara farlig och kan orsaka allvarlig eller livshotande skada för användaren och andra. Var försiktig och använd produkten på rätt sätt.



Läs noggrant igenom bruksanvisningen och se till att du förstår innehållet innan du använder produkten.



Använd ett godkänt andningsskydd.



Använd godkänt hörselskydd.



Använd godkänt ögonskydd.



Använd godkända skyddshandskar.



Använd godkända skyddsstövlar.



Använd godkänd hjälm.



WARNING! Dammet kan orsaka hälsoproblem. Använd ett godkänt andningsskydd. Se till att det alltid är bra luftflöde.



Hög spänning.



Håll alla delar av kroppen borta från heta ytor.



Fäst lyfttrastningen vid produktens lyftpunkt för att lyfta produkten.



Använd förankringspunkterna för att fästa produkten på ett transportfordon.



Risk för klämning. Håll alla kroppsdelar borta från rörliga delar.



Håll händerna borta från roterande delar.



Använd inte produkten i närheten av brandfarliga material eller gaser.

Max gradient 10°
=18%



Maximal lutning.



Denna produkt överensstämmer med gällande EU-direktiv.



Denna produkt uppfyller EESS och ACMA för Nya Zeeland och Australien.



Denna produkt uppfyller gällande ukrainska bestämmelser.



Miljömärkning. Denna produkt är inte hushållsavfall. Återvinn den via ditt lokala uppsamlingsystem för elektrisk och elektronisk utrustning.

Notera: Övriga symboler/dekaler på produkten avser specifika krav för certifieringar på vissa marknader.

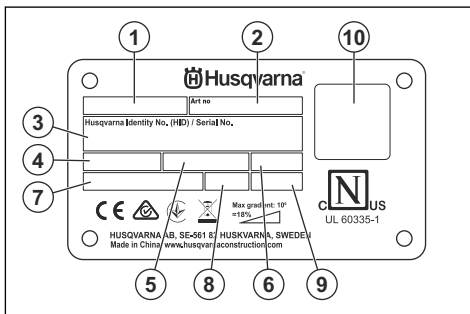
HID-specifikation

Husqvarna-identitetsnumret utgörs av fem delar och totalt 25 tecken: [Produktnummerkod (PNC)] [Fabrik och linje (FLL)] [Datum] [Sekvensnummer] [Kontrolltecken].

Datamet har sju tecken i formatet ÅÅÅÅVVD:

- ÅÅÅÅ = år
- VV = vecka
- D = dag

Typskylt



1. Modell (CP = betongfräs)
2. Art.nr
3. Husqvarnas ID-nr
4. Spänning (V)
5. Frekvens (Hz)
6. IPXX
7. Effekt (W)
8. Vikt
9. År
10. QR-kod

Produktskada

Vi ansvarar inte för skador på vår produkt om:

- produkten repareras felaktigt
- produkten repareras med delar som inte kommer från tillverkaren eller inte har godkänts av tillverkaren
- produkten har ett tillbehör som inte kommer från tillverkaren eller inte har godkänts av tillverkaren
- produkten inte repareras vid ett godkänt servicecenter eller av en godkänd person.

Säkerhet

Säkerhetsdefinitioner

Varningar, försiktighetsåtgärder och anmärkningar används för att betona speciellt viktiga delar i bruksanvisningen.



VARNING: Används om det finns risk för skador eller dödsfall för användaren eller personer i närheten om anvisningarna i bruksanvisningen inte följs.



OBSERVERA: Används om det finns risk för skada på produkten, annat material eller det angränsande området om anvisningarna i bruksanvisningen inte följs.

Notera: Används för att ge mer information som är nödvändig i en viss situation.

Allmänna säkerhetsanvisningar



WARNING: Läs varningsinstruktionerna nedan innan du använder produkten.

- Denna produkt är ett farligt verktyg om du inte är försiktig eller om du använder produkten felaktigt. Den här produkten kan orsaka allvarlig eller livshotande skada för användaren och andra. Det är mycket viktigt att du läser och förstår innehållet i denna bruksanvisning innan du använder produkten.
- Produkten är inte avsedd för användning av personer (inklusive barn) med olika funktionshinder, eller bristande erfarenhet och kunskap.
- Spara alla varningar och instruktioner.
- Följ alla tillämpliga lagar och bestämmelser.
- Användaren och dennes arbetsgivare måste känna till och förebygga risker vid användning av produkten.
- Låt inte någon använda produkten om personen inte har läst och förstått innehållet i bruksanvisningen.
- Använd inte produkten förrän du har fått utbildning om hur du använder den. Se till att alla användare utbildas.
- Låt inte barn använda produkten.
- Låt endast godkända personer använda produkten.
- Användaren ansvarar för olyckor som drabbar andra personer eller deras egendom.
- Använd aldrig produkten om du är trött eller sjuk eller om du är påverkad av alkohol, droger eller läkemedel.
- Var alltid försiktig och använd sunt förnuft.
- Denna produkt alstrar ett elektromagnetiskt fält under drift. Detta fält kan under vissa omständigheter ge påverkan på aktiva eller passiva medicinska implantat. För att minska risken för allvarlig eller livshotande skada rekommenderar vi därför personer med medicinska implantat att rådgöra med läkare samt tillverkaren av det medicinska implantatet innan denna produkt används.
- Håll produkten ren. Se till att du kan läsa skyltar och dekaler tydligt.
- Använd inte produkten om den är skadad eller inte fungerar korrekt.
- Gör inga modifieringar av den här produkten.
- Använd inte produkten om det är möjligt att andra personer har modifierat den.

- Verktygen kan bli heta under användning. Använd handskar när du byter trumma eller vidrör verktygen.

Säkerhetsinstruktioner för drift



WARNING: Läs varningsinstruktionerna nedan innan du använder produkten.

- Använd personlig skyddsutrustning. Se *Personlig skyddsutrustning på sida 92*.
- Överexponering för vibrationer kan orsaka blodkärls- eller nervskador hos personer med dålig blodcirkulation. Kontakta värden om du upplever symptom som kan vara kopplade till överexponering för vibrationer. Exempel på sådana symptom är domningar, avsaknad av känsel, kittlingar, stickningar, smärta, avsaknad eller reducering av normal styrka eller förändringar i hudens färg eller yta. Dessa symptom uppträder vanligtvis i fingrar, händer eller handleder.
- Använd inte produkten utan att alla skyddskåpor är monterade.
- Koppla alltid bort nätkontakten innan du lyfter eller lutar produkten.
- Se till att du vet hur man snabbt stoppar motorn i en nödsituation.
- Innan du lämnar produkten ska du stoppa motorn och koppla bort strömkabeln. Se till att det inte finns någon risk för oavsiktlig start.
- Se till att kläder, långt hår och smycken inte fastnar i rörliga delar.
- Se till att du står säkert och stadigt under användning.
- Använd endast produkten på horisontella ytor.
- Se till att det inte finns några lösa bultar eller muttrar.
- Använd inte produkten om du inte kan få hjälp om en olycka skulle inträffa.
- Använd alltid godkända tillbehör. Kontakta en Husqvarna-serviceverkstad för mer information.
- Om vibrationer uppstår i produkten eller om ljudnivån från produkten är ovanligt hög ska du omedelbart stoppa produkten. Undersök produkten med avseende på skador. Reparera skadorna eller låt en godkänd serviceverkstad utföra reparationen.
- Anslut alltid produkten till en stoftavskiljare för borttagning av damm.
- Dra inte i stoftavskiljarens slang. Produkten kan falla och orsaka personskador och materiella skador.
- Låt stoftavskiljaren vara på tills motorn stannar helt.
- Se till att frästrumman inte vidrör ytan när du startar produkten.
- Stå alltid bakom produkten när du använder den och ha alltid händerna på handtaget.
- Se till att det inte finns fett eller olja på handtagen.
- Se till att gummitätningarna inte är skadade.
- Ha alltid hjulen på marken under drift.

- Stå alltid bakom produkten när du använder den och ha alltid händerna på handtagen.
- Se till att hålla ett säkert avstånd till det roterande verktyget under drift.

Vibrationssäkerhet



VARNING: Läs varningsinstruktionerna nedan innan du använder produkten.

- När produkten används går vibrationer från produkten till användaren. Regelbunden och frekvent användning av produkten kan orsaka eller öka graden av skador på användaren. Skador kan uppstå i fingrar, händer, handleder, armar, axlar, nerver, blodtillförsel eller andra kroppsdelar. Skadorna kan vara funktionsnedsättande och/eller permanenta, och de kan öka gradvis under veckor, månader eller år. Möjliga skador är skador på blodomloppet, nervsystemet, leder och andra kroppsstrukturer.
- Symptom kan uppstå när produkten används eller vid andra tidpunkter. Om du har symptom och fortsätter att använda produkten kan symptomen öka och bli permanenta. Om följande eller andra symptom inträffar bör du få medicinsk behandling:
 - Domningar, avsaknad av känsel, pirrande, stickningar, smärta, brännande, bultande, stelhet, klumpighet, kraftlöshet eller förändringar i hudfärg eller hudtillstånd.
- Symptomen kan öka vid kalla temperaturer. Använd varma kläder och håll händerna varma och torra när du använder produkten i kalla miljöer.
- Utför underhåll och använd produkten enligt anvisningarna i bruksanvisningen så du håller en korrekt vibrationsnivå.
- Produkten har ett vibrationsdämpande system som minskar vibrationerna som går från handtagen till användaren. Låt produkten göra jobbet. Skjut inte på produkten med kraft. Håll produkten lätt i handtagen men se till att du kan styra produkten och hantera den på ett säkert sätt. Skjut inte in handtagen i ändstoppen mer än nödvändigt.
- Håll endast händerna på handtaget eller handtagen. Håll alla andra kroppsdelar borta från produkten.
- Stoppa produkten omedelbart om starka vibrationer plötsligt uppstår. Fortsätt inte använda den innan orsaken till de ökade vibrationerna är borta.

Dammsäkerhet



VARNING: Läs varningsinstruktionerna nedan innan du använder produkten.

Användning av detta verktyg kan generera kvartsdamm (kvartsdamm är en grundläggande komponent i sand, kvarts, tegellera, granit och många andra mineraler och stenar). Exponering för stora mängder kvartsdamm kan

orsaka andningssjukdomar som kronisk bronkit, silikos och lungfibros. Dessa sjukdomar kan vara dödliga. För att minska exponeringen för kiseldamm rekommenderar Husqvarna olika alternativ, till exempel:

- Använd vatten för att binda dammet under kapning eller slipning.
- Använd ett stoftavskiljande system i kombination med skär- eller slipverktyget.
- Använd ett luftrenarsystem i kombination med stoftavskiljaren.
- Använd en lämplig andningsmask beroende på vilket material som kapas eller slipas.

Krav på personlig skyddsutrustning i samband med kvartsdamm eller andra inandningsbara ämnen kan variera beroende på lokala och nationella lagar och bestämmelser. Följ dessa lagar och bestämmelser för att fastställa tillåtna exponeringsgränser samt krav på personlig skyddsutrustning. Använd alltid lämpliga metoder och personlig skyddsutrustning för att minska exponeringen.

Bullersäkerhet



VARNING: Läs varningsinstruktionerna nedan innan du använder produkten.

- Höga ljudnivåer och långvarig exponering för buller kan leda till bullerorsakad hörselnedsättning.
- För att hålla ljudnivån på ett minimum ska underhåll och användning av produkten utföras enligt anvisningarna i bruksanvisningen.
- Använd godkänt hörselskydd när du använder produkten.
- Lyssna efter varningssignaler och röster när du använder hörselskydd. Ta bort hörselskydden när produkten är avstängd, såvida inte ljudnivån på arbetsområdet är sådant att hörselskydd krävs.

Personlig skyddsutrustning



VARNING: Läs varningsinstruktionerna nedan innan du använder produkten.

- Använd alltid godkänd personlig skyddsutrustning när du använder produkten. Personlig skyddsutrustning kan inte eliminera skaderisken helt, men den reducerar effekten av en skada vid ett eventuellt olycksfall. Be din återförsäljare om hjälp med att välja rätt personlig skyddsutrustning.
- Kontrollera regelbundet skicket på den personliga skyddsutrustningen.
- Använd en godkänd skyddshjälm.
- Använd godkända hörselskydd.
- Använd godkänt andningskydd.
- Använd godkända ögonskydd med sidoskydd.
- Använd skyddshandskar.
- Använd stövlar med stålhätta och halkfri sula.

- Använd godkända arbetskläder eller motsvarande åtsittande kläder med långa ärmar och långa ben.

Brandsläckare

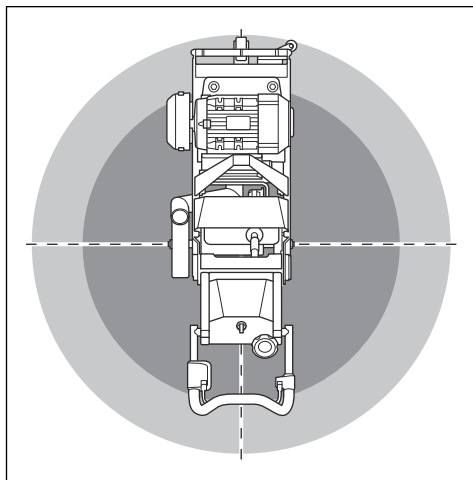
- Ha en brandsläckare i närheten när du använder produkten.
- Använd en pulverbrandsläckare eller en koldioxidsläckare.

Säkerhet i arbetsområdet



VARNING: Läs varningsinstruktionerna nedan innan du använder produkten.

- Det är användarens ansvar att utvärdera den yta som ska behandlas. Användaren ska göra en riskbedömning utifrån den information som inhämtas om den yta som ska behandlas och vidta lämpliga försiktighetsåtgärder för det arbete som ska utföras.
- Använd inte produkten vid dimma, regn, kraftiga vindar, kallt väder, risk för åska eller andra ogynnsamma väderförhållanden.
- Var uppmärksam på personer, föremål och situationer som kan förhindra säker användning av produkten.
- Använd inte produkten i områden där brand eller explosion kan inträffa. Produkten genererar gnistor och brandfarligt material kan antändas med damm eller ångor.
- Håll barn, personer i närheten och djur borta från arbetsområdet och på säkert avstånd från produkten. Säkert avstånd är 5 m.



- Se till att endast behöriga personer befinner sig inom arbetsområdet.
- Håll arbetsområdet rent och väl upplyst. I röriga eller mörka arbetsområden händer det lätt olyckor.

- Ta bort föremål som skruvar, bultar, kablar och stenar från arbetsområdet innan du använder produkten.
- Se till att det inte finns några kablar eller slangar i produktens arbetsriktning.
- Se till att det finns tillräckligt luftflöde i arbetsområdet.
- Kontrollera så att inga rördningar eller elektriska kablar är dragna i arbetsområdet eller i det material du arbetar med.

Elsäkerhet



VARNING: Det finns alltid en risk för stötar från elprodukter. Använd inte produkten vid dåligt väder. Vidrör inte åskledare och metallföremål. Använd alltid produkten så som anges i denna bruksanvisning för att förhindra skador.



VARNING: Använd alltid strömförsörjning med jordfelsbrytare. Detta minskar risken för elektriska stötar.



VARNING: Hög spänning. Det finns oskyddade delar i kraftaggregatet. Koppla alltid bort nätkontakten innan du öppnar luckan till elskåpet.



OBSERVERA: Produkten uppfyller kraven i SS-EN 61000-3-11 och är föremål för särskilda anslutningsvillkor. Tala med energimyndigheten för instruktioner om hur man ansluter produkten.

Anslut endast produkten till elnätet med en resistans som är lägre än 0,26 Ω. Erhåll information om systemresistansen vid kontaktpunkten från energimyndigheten.

Om elnätet har högre systemresistans kan korta spänningsfall uppstå när produkten startas. Detta kan påverka funktionen hos andra produkter, t.ex. flimrande lampor.

- Se till att strömmen, säkringarna och nätspänningen överensstämmer med det som anges på produktens typskylt.
- Stoppa alltid produkten innan du kopplar bort nätkontakten.
- Använd inte produkten om strömkabeln eller nätkontakten är skadad. Lämna in den till en auktoriserad serviceverkstad för reparation. En skadad strömkabel kan orsaka allvariga personskador och dödsfall.
- Använd strömkabeln på rätt sätt. Använd inte strömkabeln för att flytta, dra eller koppla bort produkten. Håll i nätkontakten när du kopplar bort strömkabeln. Dra inte i strömkabeln.

- Använd inte produkten i vattendjup där produktens utrustning blir blöt. Utrustningen kan skadas och produkten kan bli strömförande och orsaka personskador.
- Utsätt inte produkten för regn. Vatten som tränger in i produkten ökar risken för elektrisk stöt.
- Koppla alltid bort strömkabeln innan du kopplar i eller ur kontakten för motorkabeln och den elektriska inkapslingen.
- Se till att produkten strömförsörjs av separata transformatorer som endast används för industriellt bruk.

- Använd inte förlängningssladden när den är upplindad. Det kan leda till att förlängningssladden blir för varm.
- Se till att förlängningssladden inte är i vägen för dig och produkten under drift. Detta skyddar förlängningssladden mot skador.

Säkerhetsanordningar på produkten



VARNING: Läs varningsinstruktionerna nedan innan du använder produkten.

- Använd inte en produkt med säkerhetsanordningar som är skadade eller som inte fungerar korrekt.
- Kontrollera säkerhetsanordningarna regelbundet. Om säkerhetsanordningarna är skadade eller om de inte fungerar korrekt ska du kontakta en Husqvarna-serviceverkstad.
- Gör inga ändringar på säkerhetsanordningarna.

Säkerhetsgrepp (OPC)

När säkerhetsgreppet är aktiverat stannar motorn. Se *Kontrollera säkerhetsgreppet på sida 94*.

Kontrollera säkerhetsgreppet

1. Starta produkten. Se *Starta produkten på sida 99*.
2. Släpp säkerhetsgreppet. Se *Produktöversikt på sida 88* för information om var säkerhetsgreppet sitter på produkten. Om motorn inte stoppas inom tre sekunder kontaktar du en godkänd Husqvarna-serviceverkstad.

Fotbroms

Fotbromsen stoppar hjulen och hjälper användaren att styra produkten under drift. Hjulen kan röra sig fritt när du släpper på fotbromsen.

Instruktioner för jordad produkt



VARNING: Felaktig anslutning kan medföra elektriska stötar. Tala med en behörig elektriker om du är osäker på om nätuttaget är ordentligt jordat.

Gör inga modifieringar på nätkontakten från dess fabriksspecifikation. Om nätkontakten eller nätsladden är skadad eller måste bytas ut ska du tala med din Husqvarna-serviceagent. Följ lokala föreskrifter och lagar.

Om du inte förstår instruktionerna beträffande den jordade produkten helt ska du tala med en behörig elektriker.

Använd endast jordade förlängningskablar för utomhusbruk med jordningskontakter och jordat uttag som är godkänt för produktens nätkontakt.

Produkten har en jordad nätkontakt. Anslut alltid produkten till ett jordat nätuttag. Detta minskar risken för elektriska stötar vid eventuell funktionsstörning.

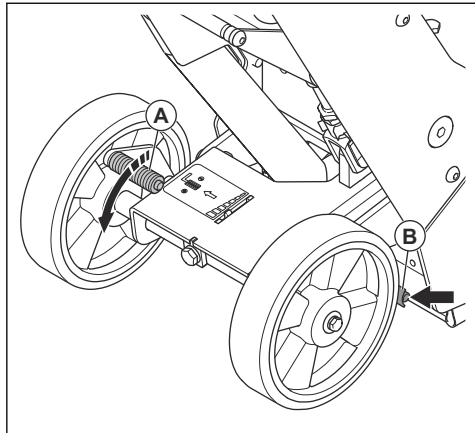
Använd inte elektriska adaptrar med produkten.

Förlängningskablar

- Använd endast godkända förlängningssladdar lämpliga egenskaper.
- Märkvärdet på förlängningssladden måste vara samma som eller högre än det som anges på produktens typskylt.
- Använd jordade förlängningssladdar.
- När du använder produkten utomhus ska du använda en förlängningssladd som är lämplig för utomhusbruk. Detta minskar risken för elektriska stötar.
- Se till att anslutningen till förlängningssladden hålls torr och inte ligger direkt mot marken.
- Håll förlängningssladden borta från värme, olja, vassa kanter och rörliga delar. En skadad sladd ökar risken för elektriska stötar.
- Se till att förlängningssladden är i gott skick och inte är skadad.

Kontrollera fotbromsen

1. Trampa ner fotbromspedalen (A) för att lägga i fotbromsen (B).



2. Se till att produkten inte går lätt att flytta. Om produkten rör sig ska du justera fotbromsen. Se *Justera fotbromsen på sida 107*.

Motorns PÅ/AV-brytare

PÅ/AV-brytaren på kontrollpanelen används för att starta och stoppa motorn.

Kontrollera motorns PÅ/AV-brytare

1. Anslut produkten till en strömkälla.
2. Ställ motorns PÅ/AV-brytare i PÅ-läget för att starta motorn. Se *Översikt över kontrollpanel på sida 89* för att se var PÅ/AV-brytaren sitter.
3. Ställ in PÅ/AV-brytaren i AV-läget för att stoppa motorn. Se till att motorn stoppas.

Säkerhetsinstruktioner för underhåll



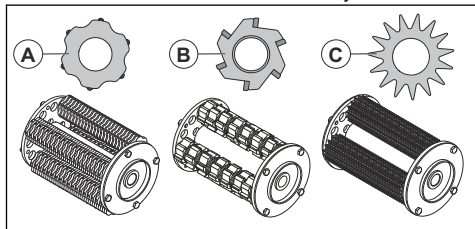
VARNING: Läs varningsinstruktionerna nedan innan du använder produkten.

- Använd personlig skyddsutrustning. Se *Personlig skyddsutrustning på sida 92*.
- Utför endast underhåll enligt anvisningarna i den här bruksanvisningen. Låt en godkänd serviceverkstad utföra all annan service.
- Om underhåll inte utförs korrekt och regelbundet ökar risken för personsador och skador på produkten.
- Rengör produkten för att få bort farliga material innan du utför underhåll.
- Innan du utför underhåll ska du stoppa motorn och koppla bort nätkontakten för att förhindra oavsiktlig start.
- Utför underhåll av produkten på stabil och plan mark.
- Utför inga modifieringar på produkten. Modifieringar som inte har godkänts av tillverkaren kan orsaka allvariga personsador eller dödsfall.
- Byt ut skadade, slitna eller trasiga delar.
- Rengör inte produkten med högtryckstvätt.
- Använd alltid originaltillbehör och originalreservdelar. Tillbehör och reservdelar som inte har godkänts av tillverkaren kan orsaka allvariga personsador eller dödsfall.
- Använd endast luddfria trasor.
- Kontrollera vibrationsnivån i produkten efter underhåll. Om den inte är korrekt kontakter du en godkänd serviceverkstad.
- Låt en godkänd serviceverkstad utföra service på produkten regelbundet.

Montering

Välja rätt verktyg

Det finns olika verktyg för frästrumman. Verktygen kan användas i olika situationer och för olika ytor.



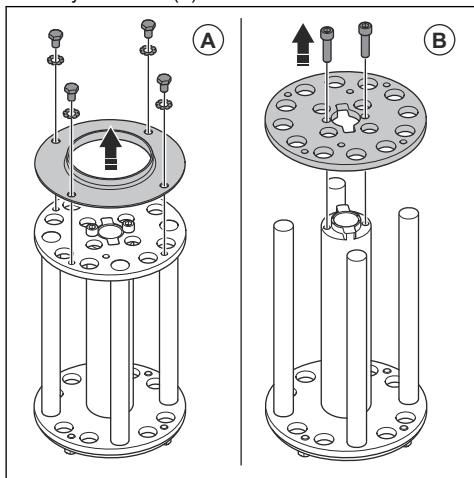
- **Karbidskär (A)** gör en ytprofil på ungefär CSP 6 och används för att
 - rugga upp och strukturera ytor av hård betong och asfalt

- ta bort hårda beläggningar och härdat lim.
- **Fräsdubbar (B)** används för att ta bort elastiska beläggningar, mjukt lim och andra mjuka material.
- **Stjämnhjul (C)** gör en ytprofil på ungefär CSP 4 och används för att
 - rengöra och ta bort tunna lager epoxifärg, olja, lasyr, lim och termoplast
 - rugga upp mjuk betong.

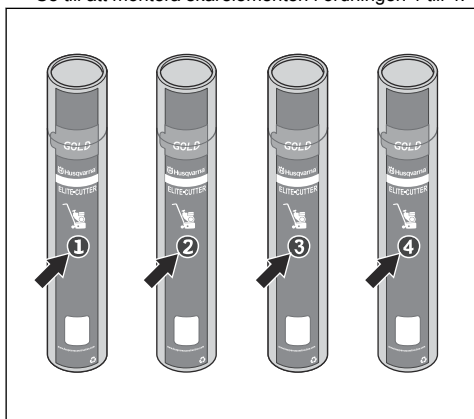
Montera verktygen på trumman

Notera: För bästa arbetsresultat ska du inte placera samma antal mellanlägg på varje axel.

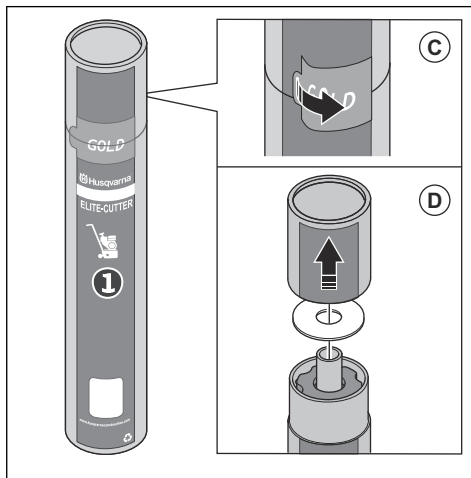
1. Ta bort de fyra M8 x 12-skruvorna, de fyra brickorna och ytterflänsen (A).



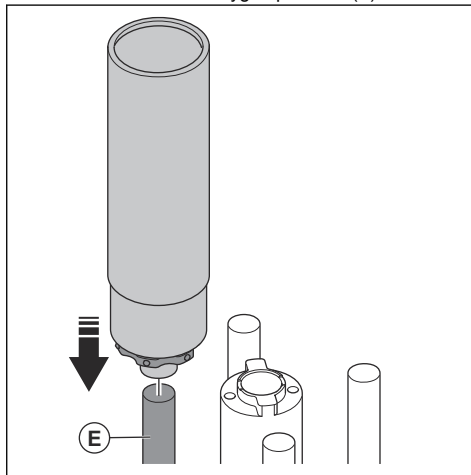
2. Ta bort de två M8 x 25-skruvorna och stödflänsen (B).
3. Montera de fyra rören med skärelement på trumman. Se till att montera skärelementen i ordningen 1 till 4.



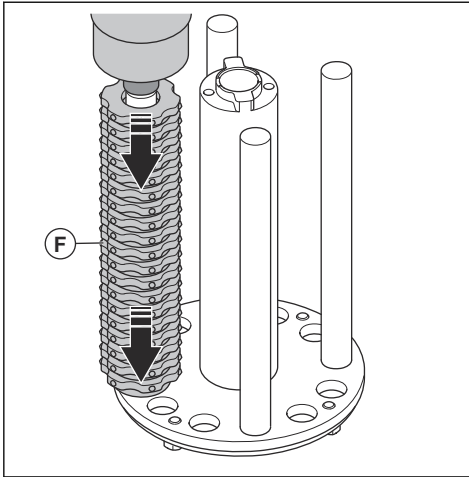
4. Öppna röret för verktygen (C) och ta bort locket (D) från röret.



5. Placera röret med verktygen på axeln (E).

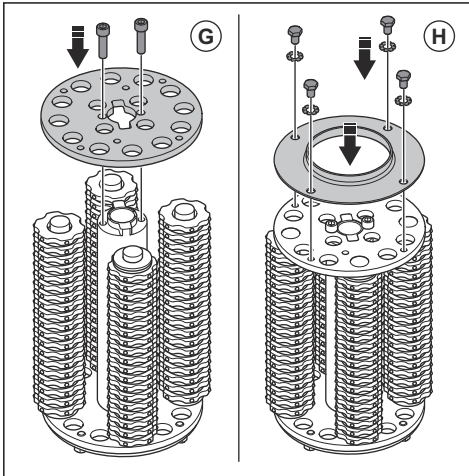


6. Montera verktygen (F) på axeln.



7. Gör på samma sätt för de tre återstående axlarna av trumman.

8. Applicera Loctite 243 på de två M8 x 25-skruvorna. Montera skruvarna och stödfylänsen (G).



9. Applicera Loctite 243 på de fyra M8 x 12-skruvorna. Montera skruvarna, brickorna och ytterflänsen (H).

Montera frästrumman

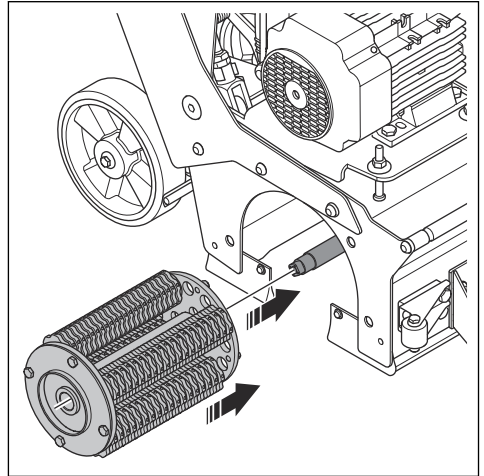


VARNING: Se till att stoppa produkten och koppla bort nätkontakten.

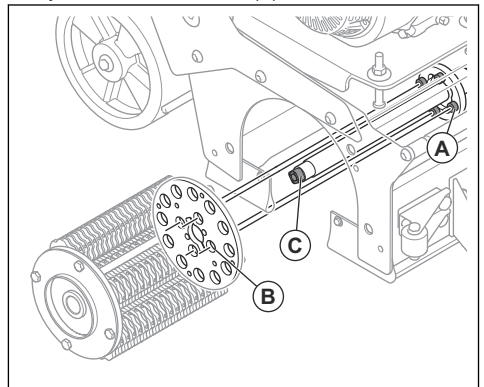


VARNING: Verktygen kan bli heta under användning. Använd alltid handskar vid montering av trumman.

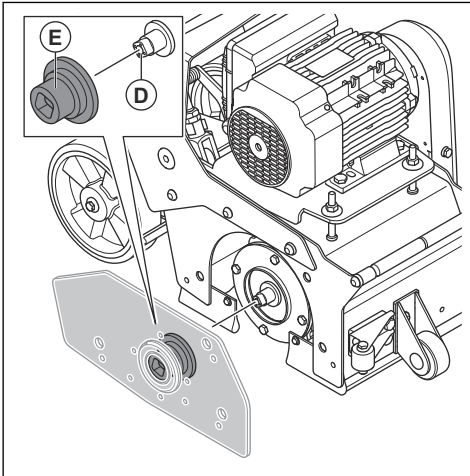
1. Aktivera fotbromsen. Se *Kontrollera fotbromsen på sida 95*.
2. Koppla ur frästrumman. Se *Koppla i och koppla ur frästrumman på sida 101*.
3. Ta bort sidokåpan. Se *Byta ut frästrumman på sida 104*.
4. Montera trumman på produkten.



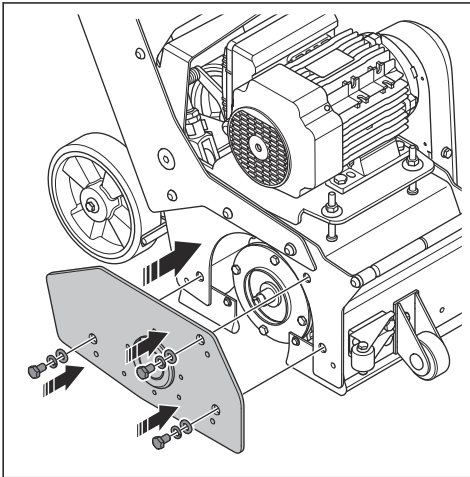
5. Se till att de fyra stiften (A) i trumhöljet är i linje med de fyra hålen (B) i trumman. Använd en 16 mm nyckel för att rotera axeln (C) vid behov.



6. Montera sidokåpan på produkten. Se till att den fyrkantiga änden av axeln (D) är i linje med det fyrkantiga hålet (E) i lagret på sidokåpan. Vrid lagret för hand om det behövs.



7. Montera sidokåpan.



Ansluta en stoftavskiljare



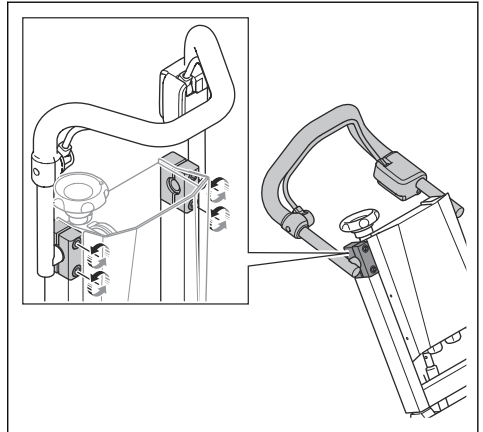
VARNING: Använd inte stoftavskiljaren om stoftavskiljarslangen är skadad. Risken ökar för att du andas in damm som är

skadligt för din hälsa. Använd godkänt andningskydd.

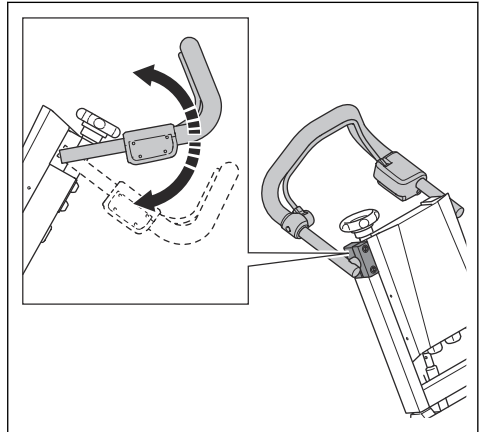
1. Kontrollera att slangens till stoftavskiljaren inte är skadad.
2. Se till att filtren i stoftavskiljaren är rena och oskadade.
3. Anslut stoftavskiljarslangen till anslutningen för stoftavskiljaren. Se *Produktöversikt på sida 88* för information om var anslutningen för stoftavskiljaren sitter på produkten.

Justera handtaget

1. Lossa de fyra bultarna.



2. Ställ in handtaget i lämplig arbetsposition.



3. Dra åt de fyra bultarna.

Introduktion



VARNING: Innan du använder produkten måste du läsa och förstå kapitlet om säkerhet.

Att göra innan du använder produkten

1. Läs igenom bruksanvisningen noggrant och se till att du förstår instruktionerna.
2. Läs igenom bruksanvisningen för stoftavskiljaren noggrant och se till att du förstår instruktionerna.
3. Om produkten används med en strömkälla, t.ex. en mobil elgenerator, ska du se till att läsa och förstå informationen i strömkällans bruksanvisning.
4. Använd personlig skyddsutrustning. Se *Personlig skyddsutrustning på sida 92*.
5. Se till att endast behöriga personer befinner sig inom arbetsområdet.
6. Utför dagligt underhåll. Se *Underhållsschema på sida 103*.
7. Se till att produkten är monterad korrekt och inte är skadad.
8. Se till att alla bultar, skruvar och muttrar är åtdragna.
9. Ställ produkten på arbetsytan. Se till att ytan är jämn. Se till att transport av produkten till och inom arbetsområdet utförs säkert och korrekt. Se *Transport på sida 109*.
10. Kontrollera att trummans axlar, skårelement och tätningar inte är skadade eller utslitna.
11. Se till att verktygen inte slår i marken.
12. Se till att frästrumman inte slår i marken.
13. Se till att skårelementen kan röra sig fritt på frästrummans axlar.
14. Anslut en stoftavskiljare till produkten. Se *Ansluta en stoftavskiljare på sida 98*.
15. Se till att trumman är urkopplad innan produkten ansluts till strömförsörjningen. Se *Koppla i och koppla ur frästrumman på sida 101*.
16. Anslut produkten till en strömkälla. Se *Ansluta produkten till en strömkälla på sida 99*.

Ansluta produkten till en strömkälla

Notera: Se till att nätspänningen överensstämmer med typskylten på produkten.

1. Anslut produktens nätkontakt till en lämplig förlängningskabel.
2. Anslut förlängningskabeln till ett jordat eluttag eller annan strömkälla.

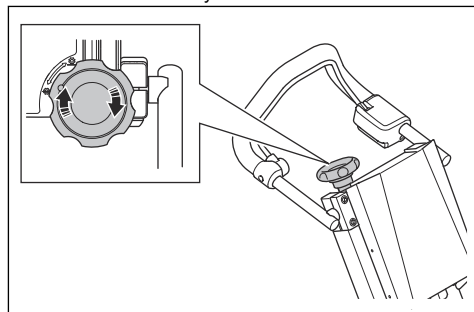
När produkten är ansluten till en strömkälla tänds den vita och röda lampan på kontrollpanelen. Den röda lampan slocknar när du startar motorn.

Starta produkten

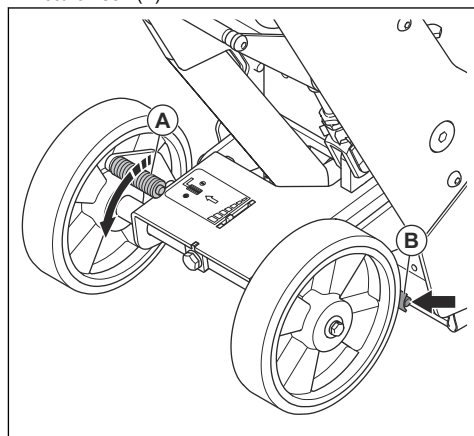


OBSERVERA: Se till att aktivera fotbromsen när du startar produkten. Om fotbromsen är urkopplad kan produkten komma i rörelse.

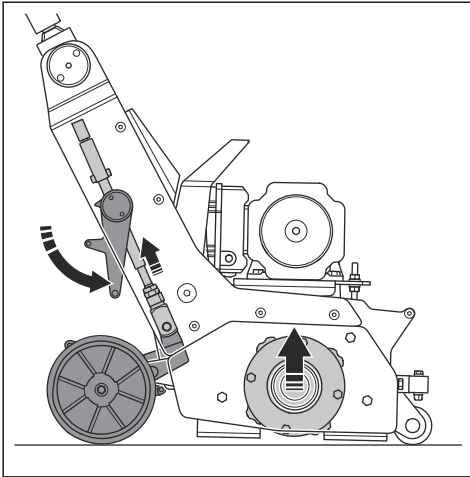
1. Se till att produkten står stadigt på alla hjul.
2. Vrid djupinställningsratten medurs. Se till att trumman inte vidrör ytan.



3. Trampa ner fotbromspedalen (A) för att aktivera fotbromsen (B).

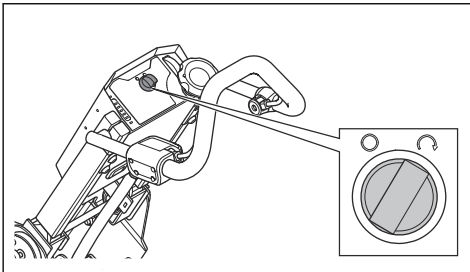


4. Koppla ur frästrumman.



5. Starta stoftavskiljaren

6. Tryck ner säkerhetsgreppet och håll det nedtryckt. Se *Produktöversikt på sida 88* för information om var säkerhetsgreppet sitter på produkten.
7. Vrid PÅ/AV-brytaren till PÅ-läget för att starta motorn.



Använda produkten

Notera: Se till att du har läst och förstått allt innehåll i *Att göra innan du använder produkten på sida 99* innan du använder produkten.

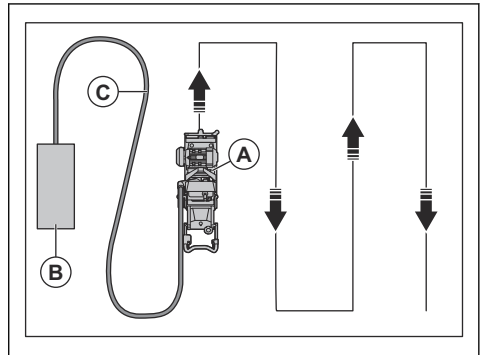
Notera: Använd alltid personlig skyddsutrustning. Se *Personlig skyddsutrustning på sida 92*.

1. Starta produkten. Se *Starta produkten på sida 99*.
2. Koppla in frästrumman. Se *Koppla i och koppla ur frästrumman på sida 101*.
3. Justera skärdjupet tills frästrumman vidrör ytan. Se *Justera skärdjupet på sida 102*.
4. Ställ in djupindikatorn på 0. Se *Ställa in djupindikatorn på sida 101*.

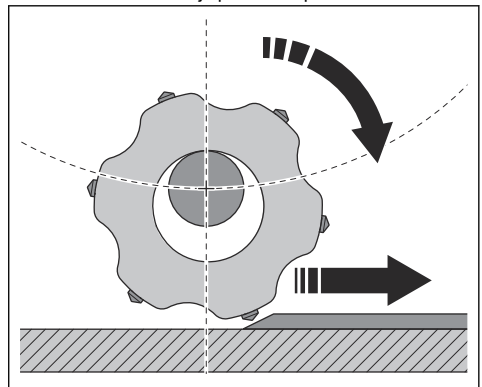
5. Se till att fotbromsen är aktiverad. *Kontrollera fotbromsen på sida 95*

6. Skjut försiktigt maskinen framåt.

7. Se till att kontrollera kontrollampen för belastning medan du använder produkten. Se *Översikt över kontrollpanel på sida 89*.
8. Kör produkten (A) i parallella spår. Börja nära stoftavskiljaren (B) och kör bort från den i parallella spår. Se till att stoftavskiljarslangen (C) inte kommer i vägen.



9. Se till att frästrummans verktyg kommer i kontakt med marken med hjälp av centripetalkraft.



10. Anpassa hastigheten efter ytan. Använd lägre hastighet på ojämn yta.

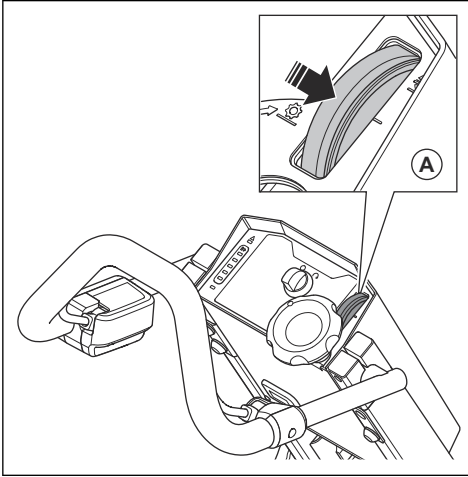
Köra fräsen på ytan

Notera: Skärdjupet är högst 3 mm.

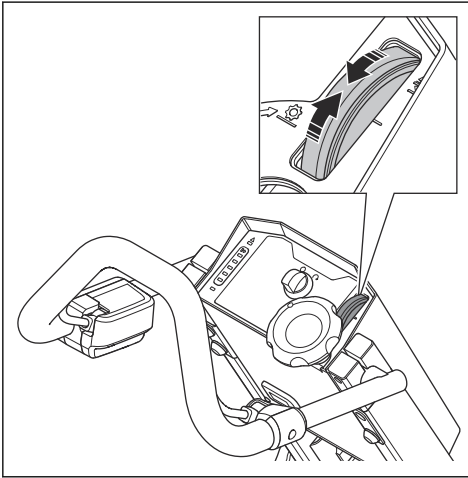
1. Kör produkten på arbetsytan.
2. Inspektera arbetsytan.

Ställa in djupindikatorn

1. Tryck ner djupindikatorratten (A).

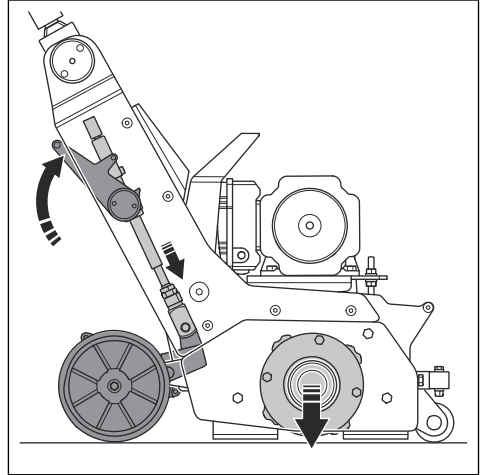


2. Vrid djupindikatorratten för att ställa in djupet.

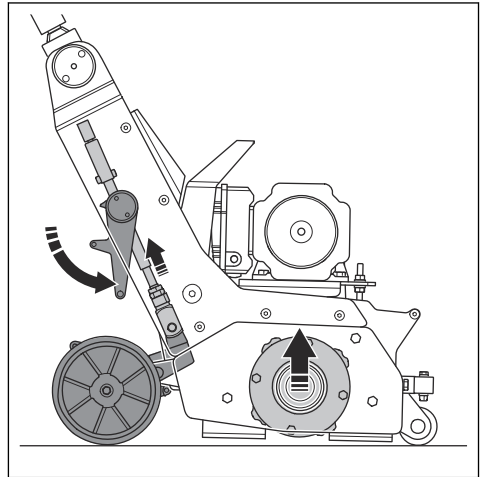


Koppla i och koppla ur frästrumman

- Använd foten för att trycka upp snabblyftsspaken för att koppla i frästrumman.

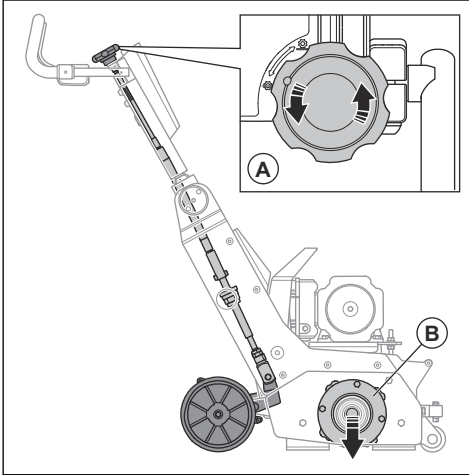


- Använd foten för att trycka ner snabblyftsspaken för att koppla ur frästrumman.

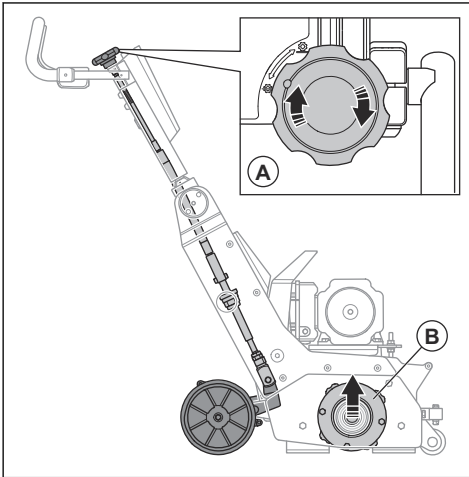


Justera skärdjupet

- Vrid djupinställningsratten (A) moturs för att sänka frästrumman (B).



- Vrid djupinställningsratten (A) medurs för att höja frästrumman (B).



Stoppa produkten

1. Koppla ur frästrumman. Se *Koppla i och koppla ur frästrumman på sida 101*
2. Lyft frästrumman från ytan. Se *Justera skärdjupet på sida 102*.
3. Släpp säkerhetsgreppet för att stoppa motorn. Se *Kontrollera säkerhetsgreppet på sida 94*
4. Kontrollera att alla rörliga delar har stannat.
5. Koppla bort nätkontakten.
6. Stoppa stoftavskiljaren.

Underhåll

Introduktion



VARNING: Innan du utför underhåll måste du läsa och förstå kapitlet om säkerhet.



VARNING: Använd personlig skyddsutrustning när du utför service och underhåll på produkten. Se *Personlig skyddsutrustning på sida 92*.



VARNING: Innan du utför underhåll ska du stoppa motorn och koppla bort

nätkontakten. Se till att alla drivmekanismer stoppas.

Mer information finns i .

Underhållsschema

För allt service- och reparationsarbete på produkten krävs särskild utbildning. Vi garanterar tillgång till professionella reparationer och service. Om din återförsäljare inte är en Husqvarna-serviceverkstad ska du kontakta återförsäljaren för att få information om närmaste Husqvarna-serviceverkstad.

*= Allmänt underhåll som utförs av användaren. Instruktionerna ges inte i denna bruksanvisning.

X = Instruktionerna ges i denna bruksanvisning.

O = Instruktionerna ges inte i denna bruksanvisning. Låt en godkänd serviceverkstad utföra underhållet.

Allmänt produktunderhåll	Varje dag	Första måna- den eller efter 20 timmar	Var tredje må- nad eller var 50:e timme	Var sjätte må- nad eller var 100:e timme	Varje år eller var 300:e tim- me
Kontrollera gummitätningarna med avseende på slitage	*				
Kontrollera trumman, verktygen och trumhöjlet med avseende på slitage.	*				
Rengör produkten.	X				
Kontrollera alla säkerhetsanordningar.	X				
Se till att muttrarna och skruvarna är åtdragna.	*	*			
Kontrollera de elektriska komponenterna, kablarna och anslutningarna med avseende på slitage och skador.	*				
Kontrollera slanganslutningarna. Kontrollera alla slangar på produkten med avseende på skador och läckage.	*				
Se till att stoftavskiljarslangarna inte är skadade och att de är fria från blockeringar.	*				
Se till att stoftavskiljaren är tom och korrekt ansluten.	*				
Undersök motorn med avseende på smuts och skador	*				
Se till att nätkontakten och förlängningskabeln är i gott skick och inte är skadade.	*				
Kontrollera remmens spänning		X		X	
Utför en fullständig service och rengöring av produkten.					O
Kontrollera gaffeldämparen med avseende på slitage.				*	

Rengöra produkten

- Rengör alltid all utrustning efter användning. Använd en dammsugare.
- Använd inte högtryckstvätt för att rengöra produkten.
- Håll luftöppningarna rena och fria för att säkerställa att produkten alltid har tillräckligt låg temperatur.
- Rengör verktygsrummet efter användning på fuktiga ytor.

Undersöka frästrumman

- Undersök frästrumman med avseende på slitage. Byt ut om den är skadad, se *Byta ut frästrumman på sida 104*.

Byta ut frästrumman

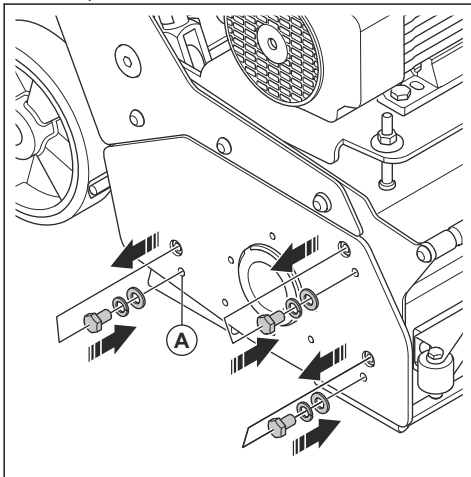


VARNING: Se till att stoppa produkten och koppla bort nätkontakten.



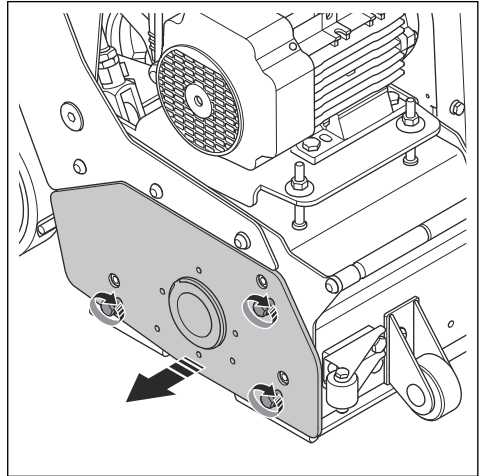
VARNING: Verktygen kan bli heta under användning. Använd alltid handskar vid montering av trumman.

1. Aktivera fotbromsen. Se *Kontrollera fotbromsen på sida 95*.
2. Koppla ur frästrumman. Se *Koppla i och koppla ur frästrumman på sida 101*.
3. Ta bort de tre skruvarna och de tre brickorna från sidokåpan.

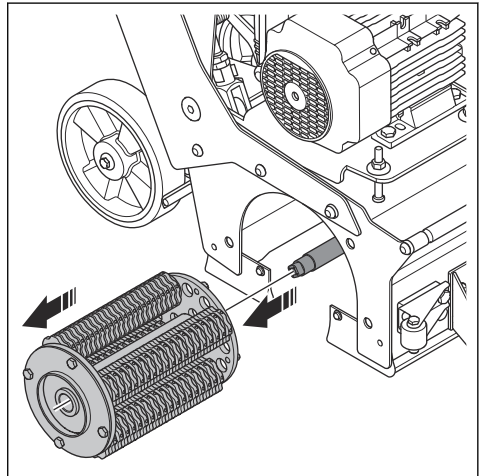


4. Montera de tre skruvarna och de tre brickorna i de intilliggande hålen (A) på sidokåpan.

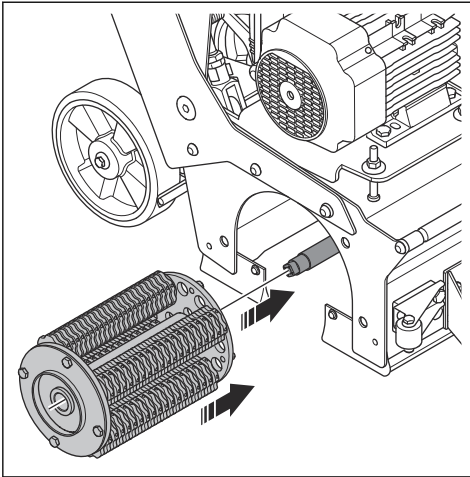
5. Vrid skruvarna medurs för att lossa sidokåpan och dra av den.



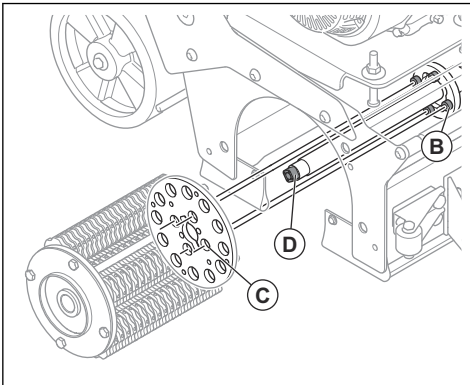
6. Ta bort trumman.



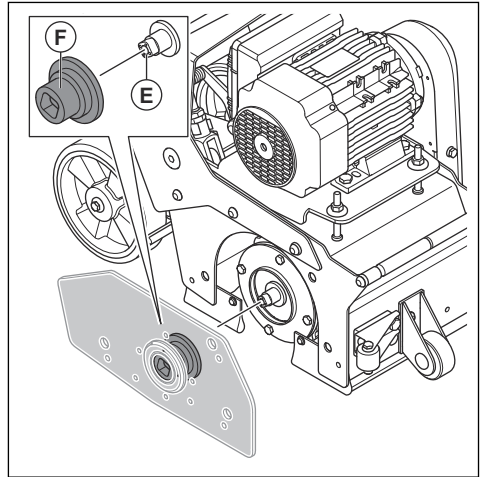
7. Montera den nya trumman på produkten.



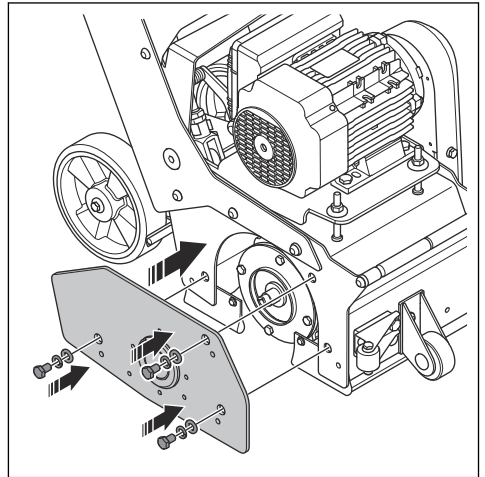
8. Se till att de fyra stiften (B) i trumhöljet är i linje med de fyra hålen (C) i trumman. Använd en 16 mm nyckel för att rotera axeln (D) vid behov.



9. Montera sidokåpan på produkten. Se till att den fyrkantiga änden av axeln (E) är i linje med det fyrkantiga hålet (F) i lagret på sidokåpan. Vrid lagret för hand om det behövs.



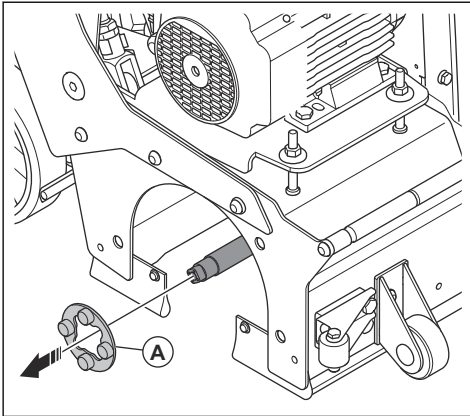
10. Montera sidokåpan.



Byta ut gaffeldämparen

1. Ta bort frästrumman. Se *Byta ut frästrumman på sida 104*.

2. Ta bort gaffeldämparen (A) från axeln.



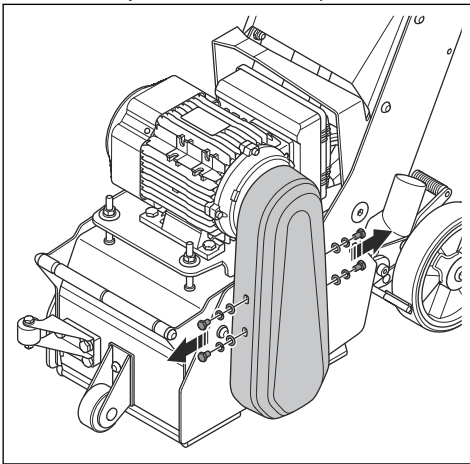
3. Följ stegen i omvänd ordning för att montera en ny gaffeldämpare.

Kontrollera remmens spänning

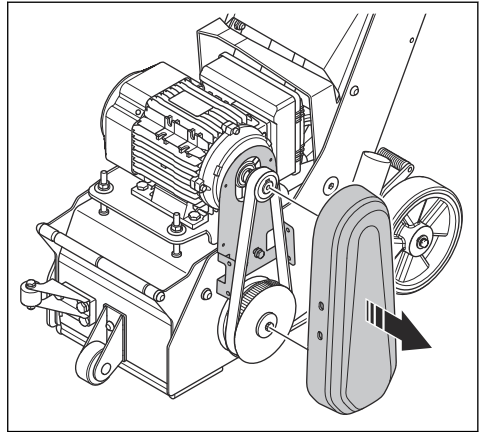


VARNING: Använd inte produkten utan att remkåpan är monterad.

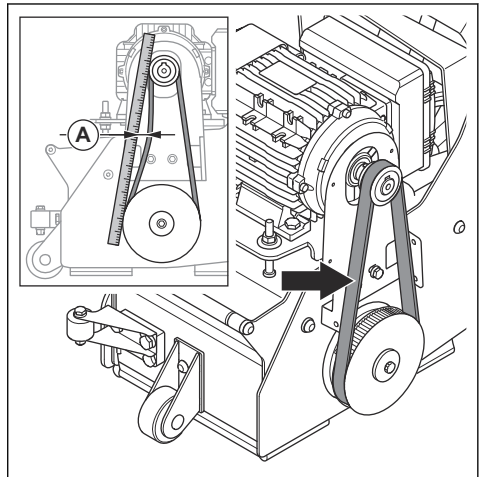
1. Stoppa produkten. Se *Stoppa produkten på sida 102*.
2. Ta bort de fyra bultarna och remkåpan.



3. Ta bort remkåpan.



4. Undersök remmen med avseende på skador och slitage. Byt vid behov ut remmen.
5. Tryck på remmen med tummen för att kontrollera spänningen. Om det går att trycka in remmen mer än 5 mm (A) ska du justera remmens spänning.

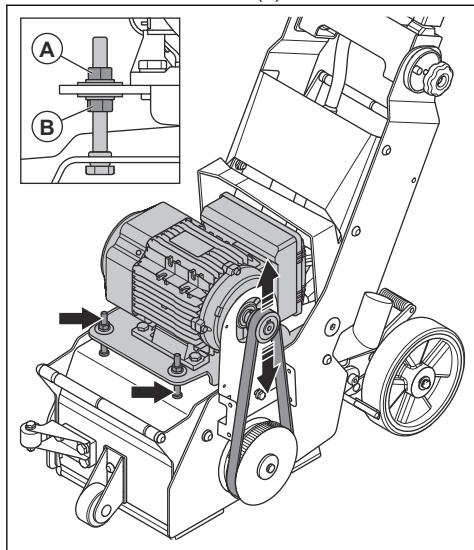


6. Montera remkåpan.

Justera remspänningen

1. Ta bort remkåpan. Se *Kontrollera remmens spänning på sida 106*.

2. Lossa de två låsmuttrarna (A).



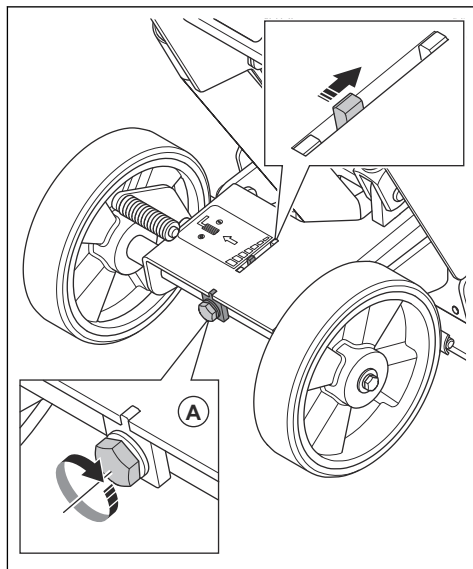
3. Använd de två inställningsmuttrarna (B) för att justera remmens spänning. Se till att inte dra åt muttrarna för hårt.
4. Montera remkåpan.

Undersöka fotbromsen

1. Aktivera fotbromsen. Se *Kontrollera fotbromsen på sida 95*.
2. Se till att produkten inte rör sig. Om produkten rör sig ska du justera fotbromsen. Se *Justera fotbromsen på sida 107*.

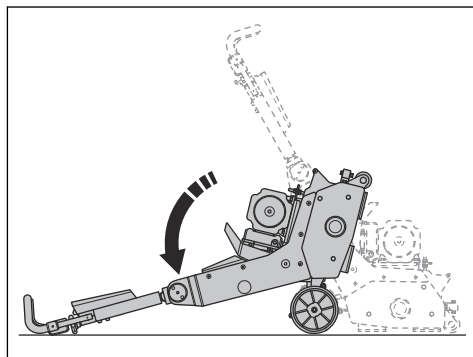
Justera fotbromsen

1. Vrid justerbulten (A) medurs för att öka kraften i fotbromsen.

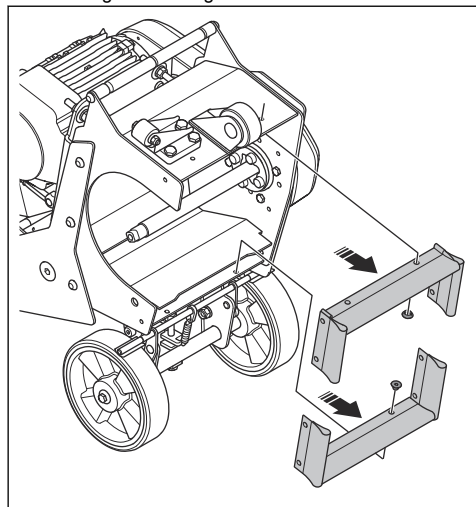


Byta ut gummitätningarna

1. Luta produkten bakåt tills hjulen och handtaget når marken.



2. Ta bort gummitätningarna.



3. Följ stegen i omvänd ordning för att montera de nya gummitätningarna.

Felsökning

Problem	Orsak	Lösning
Produkten startar inte	Säkerhetsgreppet är inte aktiverat.	Håll säkerhetsgreppet mot handtaget när du startar produkten.
	Ej ansluten eller skadad kabel.	Se till att maskinen är korrekt ansluten till strömförsörjningen. Kontrollera strömkabeln.
	Ingen nätspänning.	Låt en elektriker kontrollera spänningen.
	Skadad brytare/skadad motorkabel.	Låt en elektriker kontrollera produkten eller kontakta servicecentret.
	Motorn är skadad.	Låt ett servicecenter byta ut den.
Minskad eller ingen fräsprestanda.	Verktygen är utslitna eller skadade.	Byt ut de utslitna delarna.
	Typen av verktyg är felaktig för ytan.	Byt ut verktygen mot rätt verktyg för ytan.
Produkten är på, men trumman roterar inte.	Remmen är trasig.	Kontakta ett servicecenter.
	Trumman är blockerad.	Se till att produkten är avstängd och bortkopplad från strömkällan. Kontrollera trumman och ta bort det föremål som hindrar den från att rotera.
Produkten är svår att starta.	Trumman vidrör ytan.	Se till att höja trumman. Se <i>Koppla i och koppla ur frästrumman på sida 101</i> .
Otillfredsställande drift med plötsliga rörelser och vibrationer.	Trummans läge är för lågt.	Kontrollera trumfästet, lagren och gaffeldämparen.
	Verktygen är utslitna.	Byt ut trumman eller verktygen.

Problem	Orsak	Lösning
Produkten genererar ovanliga vibrationer.	Ovanligt stort slitage på skärelementen.	Kontrollera skärelementens rotation på de fyra axlarna. Kontrollera gaffeldämparen. Byt vid behov ut trumman eller skärelementen.
	Drivremmens spänning är felaktig.	Kontrollera drivremmens spänning. Se <i>Kontrollera remmens spänning på sida 106</i> .
Produkten stoppas efter en stunds användning.	Motorns skydds brytare frigörs på grund av överbelastning.	Minska belastningen.
	Motorn är skadad.	Kontrollera motorn.

Transport, förvaring och kassering

Transport



VARNING: Var försiktig vid transport. Produkten är tung och kan orsaka personskador eller skadas om den faller eller förflyttas under transport.



OBSERVERA: Se till att koppla ur frästrumman.



OBSERVERA: Bogsera inte produkten bakom en bil.

- Se till att strömförsörjningen är bortkopplad före transport.
- Se till att strömkabeln och stoftavskiljarlangan är bortkopplade före transport.
- Med hjulen kan du flytta produkten kortare sträckor. För längre sträckor måste du lyfta produkten för att flytta den eller placera produkten på ett fordon.
- Placera någon typ av skydd på produkten under transport. Skyddet håller exempelvis regn och snö borta från produkten.

Lyfta produkten



VARNING: Se till att lyftutrustningen har rätt specifikationer för att produkten ska kunna lyftas på ett säkert sätt. Produktens vikt anges på dess typskylt.

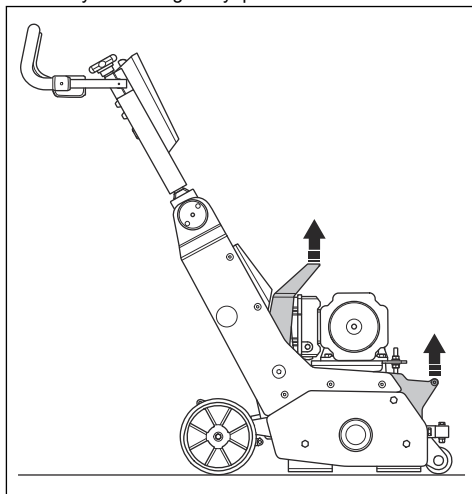


VARNING: Gå eller stå inte under eller nära en lyft produkt. Håll kringstående personer på avstånd från arbetsområdet.



VARNING: Lyft inte en skadad produkt.

1. Fäst lyftutrustningen i lyftpunkterna.



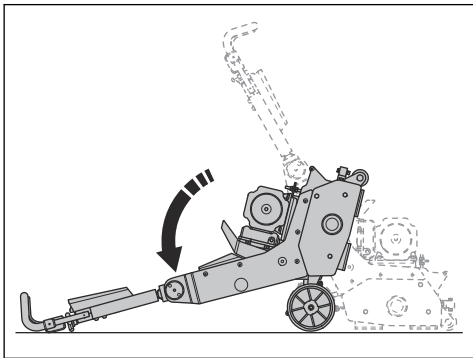
2. Lyft produkten på ett säkert sätt.

Luta produkten

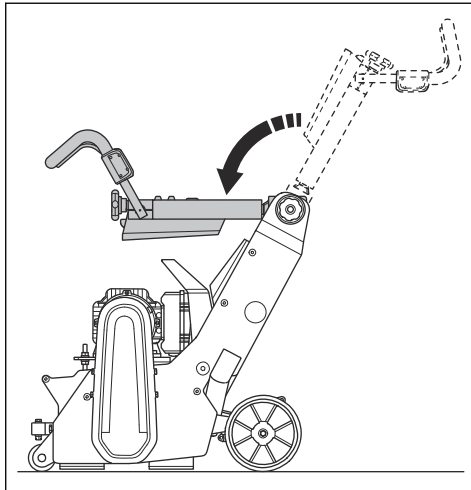


VARNING: Använd skyddskängor med stålhatta och halkfri sula.

1. Luta produkten bakåt tills hjulen och handtaget når marken.

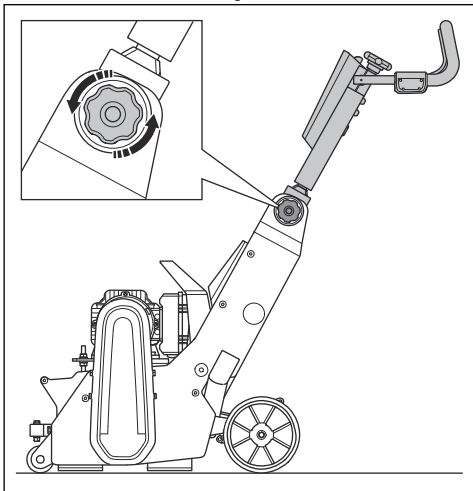


2. Fäll handtaget framåt.



Fälla ihop handtaget

1. Vrid låsratten för handtaget moturs.



Flytta produkten upp och ned för en ramp



VARNING: Var mycket försiktig när du flyttar produkten uppför och nedför ramper. Produkten är tung och det finns risk för skador om den faller eller rör sig för snabbt.



VARNING: Använd alltid en vinsch för ramper med brant lutning. Gå inte och stå inte under eller nära produkten.

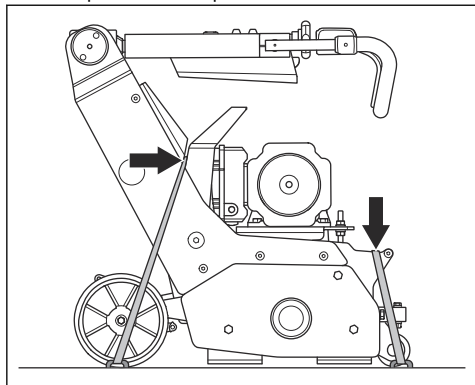
- När du flyttar produkten nedför en ramp ska du köra produkten långsamt framåt.
- När du flyttar produkten uppför en ramp ska du köra produkten långsamt bakåt.
- Vrid inte produkten åt vänster eller höger mer än 45 grader på en ramp.

Säkra produkten på ett transportfordon

Säkra produkten vid transport för att undvika olyckor och skada på utrustningen. Använd spännband för att fästa produkten på transportfordonet.

1. Placera produkten på transportfordonet.

2. Fäst spännband runt produkten.



3. Sätt fast och dra åt spännbanden på transportfordonet.

Förvaring



OBSERVERA: Förvara inte produkten utomhus. Förvara alltid produkten inomhus.

- Förvara produkten på en torr och frostfri plats.

- Rengör produkten och gör en fullständig service innan du ska förvara produkten.
- Förvara produkten i ett låst utrymme för att förhindra åtkomst för barn eller personer som inte är behöriga.
- : Töm bränsletanken innan du placerar produkten för förvaring under en längre tid. Kassera bränslet på lämplig anvisad plats.
- : Använd alltid godkända behållare för förvaring och transport av bränsle.

Kassering av produkten



Symbolen innebär att produkten inte är hushållsavfall. Återvinn den via ditt lokala uppsamlingssystem för elektrisk och elektronisk utrustning. Detta bidrar till en korrekt hantering av avfall när dess livstid är slut.

Kontakta lokala myndigheter, hushållsavfallstjänster, din Husqvarna-serviceverkstad eller återförsäljare för information.

Felaktig kassering kan ha en negativ påverkan på miljön och människors hälsa på grund av potentiell förekomst av farliga ämnen.

Tekniska data

	1 x 230 V (EU)	1 x 230 V (RoW)	1 x 110 V (Storbritanien)
Märkeffekt, W	2 200		1 800/2 000/2 200
Märkspänning, V	220–240		105–115
Märkfrekvens, Hz	50	60	50
Märkström, A	13	12,5	21
Kabellängd, m	0,8		
Typ av strömkabel	H07RN-F, 3G2.5		H07RN-F, 3G4.0
Nätkontakt	Schuko CEE7/7		2P+G 4H 32 A
Motortyp	AC		
Nettoeffekt	-	-	-
Trummans varvtal, min ⁻¹	-	-	-
Arbetsbredd, mm / tum	225 / 9		
Max. skär på en axel	24		19
Max. fräsdubbar på en axel	7		-
Max. stjärnhjulsskär på en axel	45		-
Max. axlar på trumman	6		4

	1 x 230 V (EU)	1 x 230 V (RoW)	1 x 110 V (Storbritanien)
Maximal lutning för rengöring, grader/%	10/18		
Vikt, kg	102		
Drifttemperatur °C	-10 till +45		
Diameter, anslutning för stoftavskiljarslang, mm	51		
Stoftavskiljare	DE120H, DE130H. Kontakta en Husqvarna-serviceverkstad för mer information.		
Bulleremissioner			
Ljudeffektnivå, uppmätt L_W (dB(A)) ¹³	89		
Ljudnivåer			
Ljudtrycksnivå vid användarens öra, L_p (dB(A)) ¹⁴	89		
Vibrationsnivå (vänster hand), m/s^{215}	4,1		
Vibrationsnivå (höger hand), m/s^2	4,0		

Angivna buller- och vibrationsnivåer

De här angivna värdena erhöles genom tester av laboratorietyp i enlighet med angivna direktiv och standarder och lämpar sig för jämförelse med angivna värden för andra produkter som testats i enlighet med samma direktiv och standarder. De angivna värdena

kan användas för preliminära riskbedömningar men uppmätta värden på enskilda arbetsplatser kan vara högre. De verkliga exponeringsvärdena och risken för skada som en enskild användare kan uppleva är unika och beror på hur användaren arbetar, i vilket material produkten används, exponeringstid och användarens fysiska tillstånd samt produktens skick.

Förlängningskablar

Kabellängd	Tvärsektion			
	≤ 16 A	≤ 32 A	≤ 63 A	≤ 125 A
Beräknat vid en försäkring GG ¹⁶ :	16 A	32 A	63 A	125 A
> 20 m	1,5 mm ²	2,5 mm ²	10 mm ²	25 mm ²
20 m > 50 m	2,5 mm ²	4 mm ²	10 mm ²	25 mm ²
50 m > 75 m	4 mm ²	6 mm ²	16 mm ²	35 mm ²

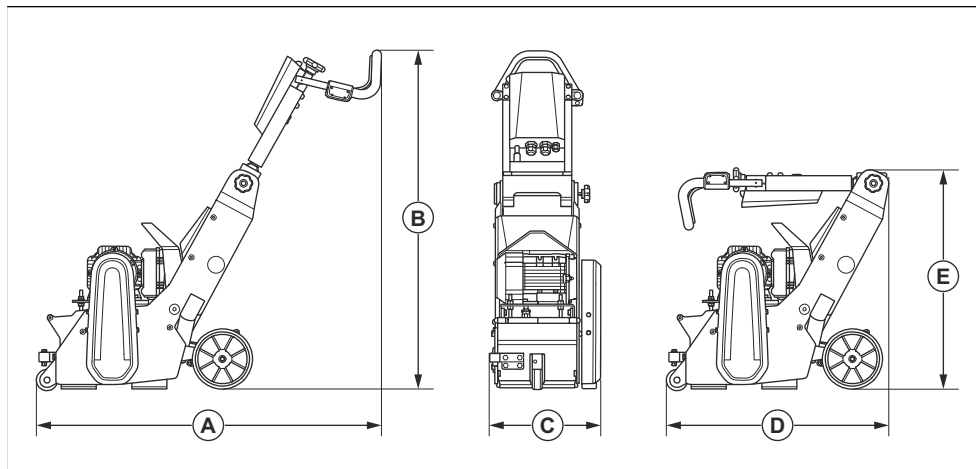
¹³ Ljudeffektnivå fastställd enligt SS-EN ISO 3744. Uppmätt vid betongyta. Osäkerhet K_{wa} 2,5 dB

¹⁴ Ljudtrycksnivå fastställd enligt SS-EN ISO 11202. Uppmätt vid betongyta. Osäkerhet K_{pa} 2,5 dB

¹⁵ Viktad effektiv acceleration uppmätt vid handtaget enligt SS-EN ISO 20643. Uppmätt vid betongyta. Osäkerhet $K = 1 m/s^2$

¹⁶ Tvärsnittet måste beräknas om när annan typ eller dimension försäkring används än vad som anges.

Produktmått



A	Längd, mm/tum	1 147/45
B	Höjd, mm/tum	1 136/44,7
C	Bredd, mm/tum	381/15
D	Längd, mm/tum	741/29,2
E	Höjd, mm/tum	722/28,4

Tillbehör

Godkända tillbehör

Sidofäste	
Väggstyrhjul	
Tom trumma	

Försäkran om överensstämmelse

EU-försäkran om överensstämmelse

Vi, Husqvarna AB, 561 82 Huskvarna, Sverige, tel:
+46 36 146500, försäkrar på eget ansvar att produkten:

Beskrivning	Golvfräs
Varumärke	Husqvarna
Typ/modell	CP 9
Identifiering	Serienummer daterade 2026 och framåt

uppfyller alla krav i följande EU-direktiv och EU-förordningar:

Direktiv/förordning	Beskrivning
2006/42/EC	"om maskiner"
2014/30/EU	"om elektromagnetisk kompatibilitet"
2011/65/EU	"om begränsning av farliga ämnen"

och att följande standarder och/eller tekniska specifikationer tillämpas:

EN ISO 12100:2010
EN 60335-2-72:2012
EN IEC 55014-1:2021
EN IEC 55014-2:2021
EN IEC 61000-3-2:2018 + A1:2020 + A2:2024 (230V)
EN IEC 61000-3-11:2019 (230V)
EN IEC 63000:2018
Partille, 2026-06-01

UK Importer:
Husqvarna UK Ltd
Preston Road, Co. Durham
DL5 6UP



Christian Nyberg
Senior Director, R&D Heavy Equipment
Husqvarna AB, Construction Division
Ansvarig för teknisk dokumentation



Husqvarna[®]

www.husqvarnaconstruction.com

Originale instruktioner
Alkuperäiset ohjeet
Originale instruksjoner
Bruksanvisning i original

1147633-10



2026-06-17