



**Husqvarna**<sup>®</sup>



LG 505

## Περιεχόμενα

Εισαγωγή.....	2	Μεταφορά, αποθήκευση και απόρριψη.....	19
Ασφάλεια.....	5	Τεχνικά στοιχεία.....	20
Λειτουργία.....	10	Δήλωση συμμόρφωσης.....	24
Συντήρηση.....	12		

## Εισαγωγή

### Περιγραφή προϊόντος

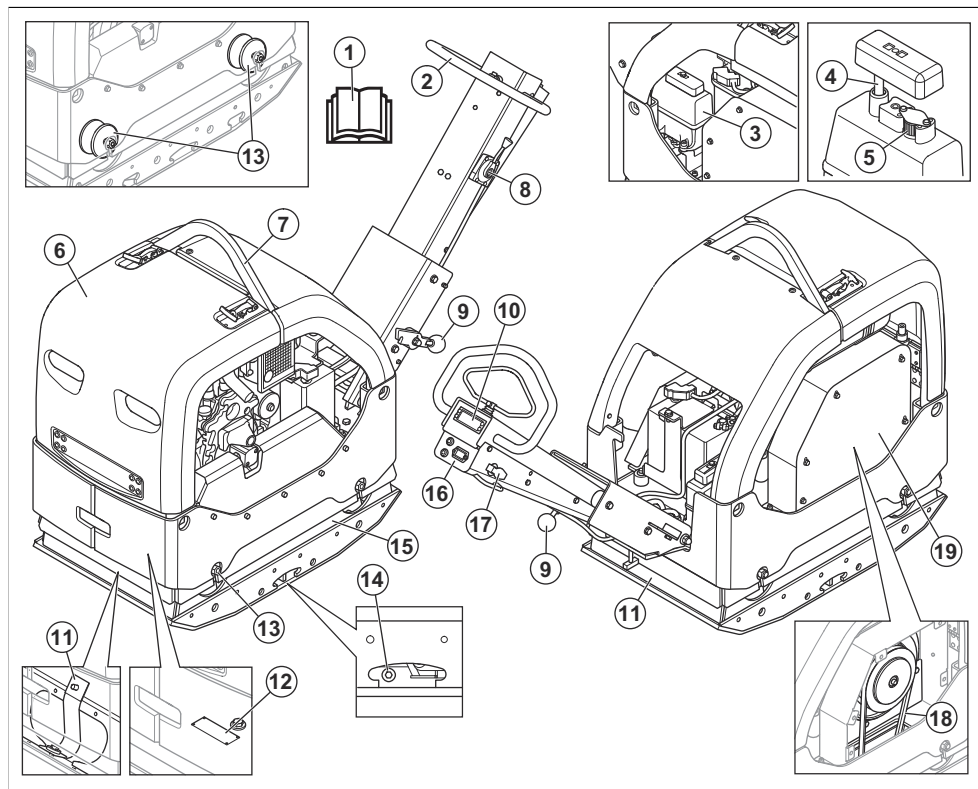
Το προϊόν είναι ένας ωθούμενος συμπιεστής εδάφους με πλάκα αντιστρέψιμης κίνησης για τη συμπύεση στρωμάτων κοκκώδους εδάφους μετρίου πάχους σε στρώματα μεγαλύτερου βάθους.

### Προβλεπόμενη χρήση

Το προϊόν προορίζεται μόνο για επαγγελματική χρήση. Χρησιμοποιείτε το προϊόν για νέες κατασκευές,

επισκευές και συντήρηση δρόμων, μονοπατιών, χώρων στάθμευσης και αντίστοιχων επιφανειών. Με το προαιρετικό κιτ επίστρωσης πλακών, το προϊόν μπορεί επίσης να χρησιμοποιηθεί για την επίστρωση πλακών. Μην χρησιμοποιείτε το προϊόν για άλλες εργασίες.

### Επισκόπηση προϊόντος



1. Εγχειρίδιο χρήσης

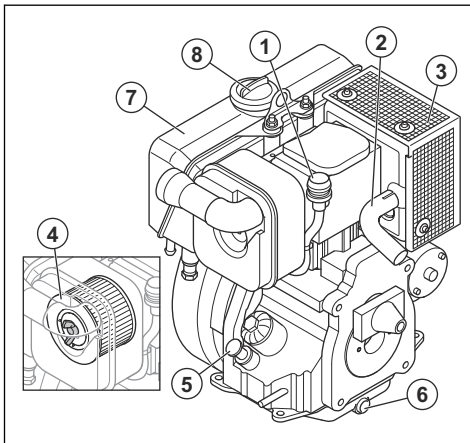
2. Λαβή

3. Χειριστήριο γκαζιού
4. Ντεπόζιτο υδραυλικού λαδιού
5. Δείκτης στάθμης υδραυλικού λαδιού
6. Φίλτρο εξαερισμού
7. Πλαίσιο ασφαλείας
8. Κρίκος ανύψωσης
9. Μοχλός ασφάλισης για τη λαβή
10. Δείκτης συμπίεσης
11. Ιμάντες ασφαλείας
12. Πινακίδα στοιχείων μηχανήματος
13. Μονάδες απόσβεσης δονήσεων

**Περιεχόμενα** Υπάρχουν επίσης 6 μονάδες απόσβεσης κραδασμών ανάμεσα στη λαβή και την πλάκα του κινητήρα. Βλ. *Έλεγχος μονάδων απόσβεσης δονήσεων στη σελίδα 8.*

14. Τάπα λαδιού για το έκκεντρο στοιχείο
15. Έκκεντρο στοιχείο
16. Ωρομετρητής και ενδείξεις για τη φόρτιση της μπαταρίας και την πίεση λαδιού του κινητήρα
17. Κλειδί ανάφλεξης
18. Ιμάντας τύπου V
19. Κάλυμμα τραπεζοειδούς ιμάντα

## Επισκόπηση κινητήρα



1. Δείκτης φίλτρου αέρα
2. Σωλήνας εξάτμισης
3. Εξάτμιση
4. Φίλτρο αέρα
5. Τάπα ντεπόζιτου λαδιού και δείκτης στάθμης
6. Τάπα αποστράγγισης λαδιού κινητήρα
7. Ντεπόζιτο καυσίμου
8. Τάπα ντεπόζιτου καυσίμου

## Σύμβολα στο προϊόν



Να είστε προσεκτικοί και να χρησιμοποιείτε το προϊόν σωστά. Αυτό το προϊόν μπορεί να προκαλέσει σοβαρό τραυματισμό ή θάνατο του χειριστή ή άλλων ατόμων.



Διαβάστε προσεκτικά το εγχειρίδιο και βεβαιωθείτε ότι έχετε κατανοήσει τις οδηγίες προτού χρησιμοποιήσετε το προϊόν.



Διαβάστε προσεκτικά το εγχειρίδιο και βεβαιωθείτε ότι έχετε κατανοήσει τις οδηγίες προτού χρησιμοποιήσετε το προϊόν.



Να χρησιμοποιείτε προστατευτικά ακοής.



Να χρησιμοποιείτε μπότες προστασίας.



Μόνο πετρέλαιο (ντίζελ) εξαιρετικά χαμηλής περιεκτικότητας σε θείο.



Ηλεκτρική εκκίνηση.



Στάθμη υδραυλικού λαδιού.



Βιολογικό υδραυλικό λάδι.



Αρχίζουν οι κραδασμοί. Σύμβολο θέσης του χειριστήριου γκαζιού.



Η μπαταρία φορτίζεται.



Ωρομετρητής.



Πίεση λαδιού κινητήρα.



Κίνδυνος τραυματισμού. Πρέπει να είστε προσεκτικοί όταν βρίσκεστε γύρω από τον μίαντα μετάδοσης κίνησης.



Κίνδυνος τραυματισμού σε περίπτωση πτώσης της λαβής επάνω σας. Τοποθετήστε τη λαβή στη θέση ανύψωσης.



Καυτή επιφάνεια.



Σημείο ανύψωσης στο πλαίσιο ασφαλείας.



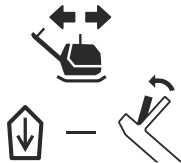
Ετικέτα εκπομπών θορύβου στο περιβάλλον σύμφωνα με οδηγίες και κανονισμούς της ΕΕ και του Η.Β. και τη νομοθεσία της Νότιας Νέας Ουαλίας Κανονισμός για την προστασία των περιβαλλοντικών δράσεων (Έλεγχος θορύβου) του 2017. Η εγγυημένη στάθμη ηχητικής ισχύος του προϊόντος καθορίζεται στην ενότητα *Τεχνικά στοιχεία στη σελίδα 20* και στην ετικέτα.



Αυτό το προϊόν συμμορφώνεται με τις ισχύουσες οδηγίες της Ε.Κ.



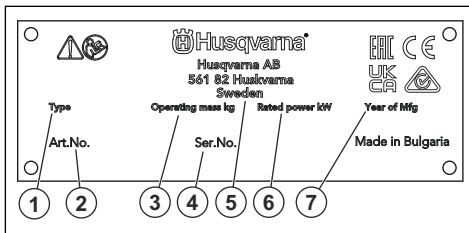
Κινήστε προς το προϊόν προς τα εμπρός.



Κινήστε το προϊόν προς τα πίσω.

**Περιεχόμενα** Άλλα σύμβολα/σήματα που υπάρχουν στο προϊόν αναφέρονται σε ειδικές απαιτήσεις πιστοποίησης για ορισμένες αγορές.

## Πινακίδα στοιχείων μηχανήματος



1. Τύπος προϊόντος
2. Αριθμός προϊόντος
3. Βάρος προϊόντος
4. Αριθμός σειράς
5. Κατασκευαστής
6. Ονομαστική ισχύς
7. Έτος παραγωγής

## Ζημιά στο προϊόν

Δεν φέρουμε ευθύνη για ζημιές στο προϊόν μας εάν:

- Το προϊόν έχει επισκευαστεί λανθασμένα.
- Το προϊόν έχει επισκευαστεί με εξαρτήματα που δεν προέρχονται από τον κατασκευαστή ή που δεν έχουν εγκριθεί από τον κατασκευαστή.
- Το προϊόν διαθέτει ένα αξεσουάρ που δεν προέρχεται από τον κατασκευαστή ή που δεν έχει εγκριθεί από τον κατασκευαστή.
- Το προϊόν δεν έχει επισκευαστεί σε εγκεκριμένο κέντρο σέρβις ή από εγκεκριμένη αρχή.

# Ασφάλεια

## Ορισμοί για την ασφάλεια

Για την επισήμανση ιδιαίτερα σημαντικών τμημάτων του εγχειριδίου, χρησιμοποιούνται προειδοποιήσεις, συστάσεις προσοχής και σημειώσεις.



**ΠΡΟΕΙΔΟΠΟΙΗΣΗ:** Χρησιμοποιείται όταν υπάρχει κίνδυνος τραυματισμού ή θανάτου του χειριστή ή άλλων παριστάμενων ατόμων, αν δεν τηρηθούν οι οδηγίες που παρέχονται στο εγχειρίδιο.



**ΠΡΟΣΟΧΗ:** Χρησιμοποιείται όταν υπάρχει κίνδυνος πρόκλησης ζημιάς στο προϊόν, σε άλλα υλικά ή στον παρακείμενο χώρο, αν δεν τηρηθούν οι οδηγίες που παρέχονται στο εγχειρίδιο.

**Περιεχόμενα** Χρησιμοποιείται για παροχή περισσότερων πληροφοριών, οι οποίες χρειάζονται σε μια δεδομένη κατάσταση.

## Γενικές οδηγίες ασφαλείας



**ΠΡΟΕΙΔΟΠΟΙΗΣΗ:** Προτού χρησιμοποιήσετε το προϊόν, διαβάστε τις παρακάτω προειδοποιητικές οδηγίες.

- Αυτό το προϊόν είναι ένα επικίνδυνο εργαλείο εάν δεν είστε προσεκτικοί ή δεν το χρησιμοποιείτε σωστά. Αυτό το προϊόν μπορεί να προκαλέσει σοβαρό τραυματισμό ή θάνατο του χειριστή ή άλλων ατόμων. Προτού χρησιμοποιήσετε το προϊόν, πρέπει να διαβάσετε και να κατανοείτε τα περιεχόμενα του παρόντος εγχειριδίου χρήσης.
- Αυτό το προϊόν δεν προορίζεται για χρήση από άτομα (συμπεριλαμβανομένων των παιδιών) με μειωμένες σωματικές, αισθητήριες ή νοητικές ικανότητες ή από άτομα με έλλειψη γνώσεων και εμπειρίας.
- Φυλάξτε όλες τις προειδοποιήσεις και τις οδηγίες.
- Τηρείτε όλους τους ισχύοντες νόμους και κανονισμούς.
- Ο χειριστής και ο εργοδότης του χειριστή πρέπει να γνωρίζουν και να αποφεύγουν τους κινδύνους κατά τη λειτουργία του προϊόντος.
- Μην επιτρέπετε σε κανένα άτομο να χρησιμοποιήσει το προϊόν, παρά μόνο αν έχει διαβάσει και κατανοήσει τα περιεχόμενα του εγχειριδίου χρήσης.
- Μην χρησιμοποιείτε το προϊόν αν δεν έχετε λάβει σχετική εκπαίδευση πριν από τη χρήση. Βεβαιωθείτε ότι όλοι οι χειριστές λαμβάνουν σχετική εκπαίδευση.
- Μην επιτρέπετε σε παιδιά να χρησιμοποιήσουν το προϊόν.

- Να επιτρέπετε μόνο σε εγκεκριμένα πρόσωπα να χειριστούν το προϊόν.
- Ο χειριστής είναι υπεύθυνος για τυχόν ατυχήματα που ενδέχεται να προκληθούν σε άλλα άτομα ή στην περιουσία τους.
- Μην χρησιμοποιείτε το προϊόν, αν είστε κουρασμένοι, άρρωστοι ή υπό την επήρεια αλκοόλ, ναρκωτικών ή φαρμάκων.
- Πρέπει πάντα να προσέχετε και να χρησιμοποιείτε την κοινή λογική.
- Αυτό το προϊόν παράγει ηλεκτρομαγνητικό πεδίο κατά τη λειτουργία του. Το πεδίο αυτό, υπό ορισμένες συνθήκες, μπορεί να προκαλέσει παρεμβολές σε ενεργά ή παθητικά ιατρικά εμφυτεύματα. Για να μειωθεί ο κίνδυνος σοβαρού τραυματισμού ή θανάτου, συνιστούμε στα άτομα με ιατρικά εμφυτεύματα να συμβουλευούνται τον θεράποντα ιατρό τους και τον κατασκευαστή του ιατρικού εμφυτεύματος, προτού θέσουν το προϊόν σε λειτουργία.
- Να διατηρείτε το προϊόν καθαρό. Βεβαιωθείτε ότι μπορείτε να διαβάσετε καθαρά τις ενδείξεις και τα σήματα.
- Μην χρησιμοποιείτε το προϊόν, αν έχει υποστεί ζημιά.
- Μην κάνετε τροποποιήσεις σε αυτό το προϊόν.
- Μην χρησιμοποιείτε το προϊόν, εάν υπάρχει πιθανότητα να έχουν εκτελέσει άλλα άτομα τροποποιήσεις στο προϊόν.

## Οδηγίες ασφαλείας για τη λειτουργία



**ΠΡΟΕΙΔΟΠΟΙΗΣΗ:** Προτού χρησιμοποιήσετε το προϊόν, διαβάστε τις παρακάτω προειδοποιητικές οδηγίες.

- Βεβαιωθείτε ότι γνωρίζετε πώς να σταματήσετε τον κινητήρα γρήγορα σε περίπτωση έκτακτης ανάγκης.
- Ο χειριστής πρέπει να διαθέτει τη σωματική δύναμη που απαιτείται για την ασφαλή λειτουργία του προϊόντος.
- Μην χρησιμοποιείτε το προϊόν χωρίς να έχουν τοποθετηθεί όλα τα προστατευτικά καλύμματα.
- Πρέπει να χρησιμοποιείτε προσωπικό εξοπλισμό προστασίας. Ανατρέξτε στην ενότητα *Προσωπικός εξοπλισμός προστασίας στη σελίδα 7*.
- Βεβαιωθείτε ότι στην περιοχή εργασίας βρίσκονται μόνο εξουσιοδοτημένα άτομα.
- Διατηρείτε την περιοχή εργασίας καθαρή και φωτεινή.
- Βεβαιωθείτε ότι πατάτε σταθερά και με ασφάλεια κατά τη διάρκεια της λειτουργίας.
- Βεβαιωθείτε ότι δεν υπάρχει κίνδυνος πτώσης από ύψος για εσάς ή για το προϊόν.
- Βεβαιωθείτε ότι δεν υπάρχει γράσο ή λάδι πάνω στη λαβή.

- Μην χρησιμοποιείτε το προϊόν σε περιοχές όπου μπορεί να προκληθεί πυρκαγιά ή έκρηξη.
- Το προϊόν μπορεί να προκαλέσει την εκτίναξη αντικειμένων με μεγάλη ταχύτητα. Βεβαιωθείτε ότι όλα τα άτομα στην περιοχή εργασίας χρησιμοποιούν εγκεκριμένο προσωπικό εξοπλισμό προστασίας. Απομακρύνετε τα ελεύθερα αντικείμενα από την περιοχή εργασίας.
- Προτού απομακρυνθείτε από το προϊόν, σβήστε τον κινητήρα και βεβαιωθείτε ότι δεν υπάρχει κίνδυνος ακούσιας εκκίνησης.
- Μην αγγίζετε την κάτω πλάκα κατά τη λειτουργία του προϊόντος ή μετά το σβήσιμο του κινητήρα. Η κάτω πλάκα είναι ζεστή. Οι καυτές περιοχές μπορεί να προκαλέσουν τραυματισμό.
- Πρέπει να προσέχετε να μην πιαστούν ρούχα, μακριά μαλλιά ή κοσμήματα στα κινούμενα εξαρτήματα.
- Μην κάθεστε επάνω στο προϊόν.
- Μην χτυπάτε το προϊόν.
- Πρέπει πάντα να χειρίζεστε το προϊόν κρατώντας το μπροστά σας και με τα χέρια σας στη λαβή.
- Μην χρησιμοποιείτε το προϊόν κοντά σε ηλεκτρικά καλώδια. Το προϊόν δεν έχει ηλεκτρική μόνωση και μπορεί να προκληθεί τραυματισμός ή θάνατος.
- Προτού χρησιμοποιήσετε το προϊόν, μάθετε εάν υπάρχουν κρυμμένα σύρματα, καλώδια και σωλήνες στον χώρο εργασίας. Εάν το προϊόν προσκρούσει σε ένα κρυμμένο αντικείμενο, σβήστε αμέσως τον κινητήρα και εξετάστε το προϊόν και το αντικείμενο. Μην αρχίσετε να χρησιμοποιείτε το προϊόν ξανά, μέχρι να βεβαιωθείτε ότι είναι ασφαλές να συνεχίσετε.
- Μην αγγίζετε την κάτω πλάκα κατά τη λειτουργία του προϊόντος ή μετά το σβήσιμο του κινητήρα. Η κάτω πλάκα είναι ζεστή. Οι καυτές περιοχές μπορεί να προκαλέσουν τραυματισμό.

## Ασφάλεια κραδασμών



**ΠΡΟΕΙΔΟΠΟΙΗΣΗ:** Προτού χρησιμοποιήσετε το προϊόν, διαβάστε τις παρακάτω προειδοποιητικές οδηγίες.

- Κατά τη διάρκεια της λειτουργίας του προϊόντος, μεταφέρονται κραδασμοί από το προϊόν στον χειριστή. Η τακτική και συχνή λειτουργία του προϊόντος μπορεί να προκαλέσει ή να αυξήσει τη σοβαρότητα τραυματισμού του χειριστή. Τραυματισμοί μπορεί να προκύψουν στα δάκτυλα, τα χέρια, τους καρπούς, τους βραχίονες, τους ώμους, ή/και τα νεύρα και την κυκλοφορία αίματος ή άλλα μέρη του σώματος. Οι τραυματισμοί μπορεί να προκαλέσουν εξασθένηση ή/και να είναι μόνιμοι, και μπορεί να αυξηθούν σταδιακά κατά τη διάρκεια εβδομάδων, μηνών ή ετών. Πιθανοί τραυματισμοί περιλαμβάνουν ζημιά στην κυκλοφορία του αίματος, το νευρικό σύστημα, τις αρθρώσεις και άλλες δομές του σώματος.
- Τα συμπτώματα μπορεί να εμφανιστούν κατά τη λειτουργία του προϊόντος ή άλλη στιγμή.

Εάν εμφανίσετε συμπτώματα και συνεχίσετε να χρησιμοποιείτε το προϊόν, τα συμπτώματα μπορεί να αυξηθούν ή να καταστούν μόνιμα. Αν εμφανιστούν αυτά ή άλλα συμπτώματα, αναζητήστε ιατρική βοήθεια:

- Μούδιασμα, απώλεια αισθήσεων, τσιμπήματα, σουβλιές, πόνος, αίσθημα καύσου, σφυροκόπημα, ακαμψία, αδεξιότητα, απώλεια δύναμης, αλλαγές στο χρώμα του δέρματος ή δερματική πάθηση.
- Τα συμπτώματα μπορεί να αυξηθούν σε χαμηλές θερμοκρασίες. Φοράτε ζεστά ρούχα και κρατάτε τα χέρια σας ζεστά και στεγνά όταν χρησιμοποιείτε το προϊόν σε ψυχρό περιβάλλον.
- Πραγματοποιείτε συντήρηση και χρησιμοποιείτε το προϊόν όπως αναγράφεται στο εγχειρίδιο χρήσης, για να διατηρηθεί η σωστή στάθμη κραδασμών.
- Το προϊόν διαθέτει ένα σύστημα απόσβεσης κραδασμών, που μειώνει τους κραδασμούς από τις λαβές στον χειριστή. Αφήστε το προϊόν να εκτελέσει την εργασία. Μην σπρώχνετε το προϊόν με δύναμη. Κρατήστε το προϊόν από τις λαβές ελαφρά, αλλά βεβαιωθείτε ότι μπορείτε να ελέγξετε το προϊόν και να το χρησιμοποιήσετε με ασφάλεια. Μην πιέζετε τις λαβές στους θερματικούς αναστολείς περισσότερο από όσο χρειάζεται.
- Κρατήστε τα χέρια σας πάνω στη λαβή ή τις λαβές μόνο. Διατηρείτε όλα τα άλλα μέρη του σώματος μακριά από το προϊόν.
- Σταματήστε αμέσως το προϊόν εάν παρουσιαστούν ξαφνικά ισχυροί κραδασμοί. Μην συνεχίσετε τη χρήση προτού αντιμετωπιστεί η αιτία των αυξημένων κραδασμών.

## Ασφάλεια από τη σκόνη



**ΠΡΟΕΙΔΟΠΟΙΗΣΗ:** Προτού χρησιμοποιήσετε το προϊόν, διαβάστε τις παρακάτω προειδοποιητικές οδηγίες.

- Η λειτουργία του προϊόντος μπορεί να προκαλέσει σκόνη στον αέρα. Η σκόνη μπορεί να προκαλέσει σοβαρό τραυματισμό και μόνιμα προβλήματα υγείας. Η σκόνη πουπιτάς θεωρείται ως επιβλαβής από διάφορες αρχές. Αυτά είναι παραδείγματα τέτοιων προβλημάτων υγείας:
  - Θανατηφόρες νόσοι των πνευμόνων, όπως η χρόνια βρογχίτιδα, πυριτίωση και πνευμονική ίνωση
  - Καρκίνος
  - Γενετικές ανωμαλίες
  - Φλεγμονή δέρματος
- Χρησιμοποιείτε το σωστό εξοπλισμό για να μειώσετε την ποσότητα της σκόνης και του καπνού στον αέρα και να μειώσετε τη σκόνη στον εξοπλισμό εργασίας, τις επιφάνειες, τα ρούχα και τα μέρη του σώματος. Παραδείγματα συστημάτων ελέγχου είναι τα συστήματα συλλογής σκόνης και ο ψεκασμός νερού για τη δεσμευση της σκόνης. Μειώστε τη

σκόνη στην πηγή, όπου είναι δυνατόν. Βεβαιωθείτε ότι ο εξοπλισμός έχει εγκατασταθεί σωστά και εκτελείται τακτική συντήρηση.

- Χρησιμοποιείτε εγκεκριμένη αναπνευστική προστασία. Βεβαιωθείτε ότι η αναπνευστική προστασία ισχύει για τα επικίνδυνα υλικά στην περιοχή εργασίας.
- Βεβαιωθείτε ότι στην περιοχή εργασίας υπάρχει επαρκής ροή αέρα.
- Αν είναι δυνατόν, οδηγήστε τα καυσάερια της εξάτμισης σε σημείο που δεν μπορεί να προκαλέσει την είσοδο σκόνης στον αέρα.

## Ασφάλεια από τις αναθυμιάσεις της εξάτμισης



**ΠΡΟΕΙΔΟΠΟΙΗΣΗ:** Προτού χρησιμοποιήσετε το προϊόν, διαβάστε τις παρακάτω προειδοποιητικές οδηγίες.

- Οι αναθυμιάσεις της εξάτμισης από τον κινητήρα περιέχουν μονοξειδίο του άνθρακα, ένα άοσμο, δηλητηριώδες και ιδιαίτερα επικίνδυνο αέριο. Η εισπνοή μονοξειδίου του άνθρακα μπορεί να προκαλέσει θάνατο. Επειδή το μονοξειδίο του άνθρακα είναι άοσμο και αόρατο, δεν είναι δυνατόν να το αντιληφθείτε. Ένα σύμπτωμα της δηλητηρίασης από μονοξειδίο του άνθρακα είναι η ζάλη, αλλά είναι πιθανό ένα άτομο χάσει τις αισθήσεις του χωρίς προειδοποίηση, εάν η ποσότητα ή η συγκέντρωση του μονοξειδίου του άνθρακα είναι αρκετή.
- Οι αναθυμιάσεις της εξάτμισης περιέχουν επίσης άκαυτους υδρογονάνθρακες, συμπεριλαμβανομένου του βενζολίου. Η μακροχρόνια εισπνοή μπορεί να προκαλέσει προβλήματα υγείας.
- Οι αναθυμιάσεις της εξάτμισης που μπορείτε να δείτε ή να μυρίσετε περιέχουν επίσης μονοξειδίο του άνθρακα.
- Μην χρησιμοποιείτε ένα προϊόν με κινητήρα εσωτερικής καύσης σε εσωτερικό χώρο ή σε περιοχές που δεν έχουν επαρκή ροή αέρα.
- Μην εισπνέετε τις αναθυμιάσεις της εξάτμισης.
- Βεβαιωθείτε ότι η ροή αέρα στον χώρο εργασίας είναι επαρκής. Αυτό είναι ιδιαίτερα σημαντικό όταν χρησιμοποιείτε το προϊόν σε τάφρους ή άλλες μικρές περιοχές εργασίας όπου μπορεί εύκολα να συγκεντρωθούν οι αναθυμιάσεις της εξάτμισης.

## Ασφάλεια έναντι του θορύβου



**ΠΡΟΕΙΔΟΠΟΙΗΣΗ:** Προτού χρησιμοποιήσετε το προϊόν, διαβάστε τις παρακάτω προειδοποιητικές οδηγίες.

- Τα υψηλά επίπεδα θορύβου και η μακροχρόνια έκθεση στον θόρυβο μπορεί να προκαλέσει απώλεια ακοής λόγω του θορύβου.
- Για να διατηρήσετε το επίπεδο του θορύβου στο ελάχιστο, εκτελείτε εργασίες συντήρησης και χρησιμοποιείτε το προϊόν όπως αναφέρεται στο εγχειρίδιο χρήσης.

- Εξετάστε τον σιγαστήρα για ζημιές. Βεβαιωθείτε ότι η εξάτμιση (σιγαστήρας) έχει στερεωθεί σωστά στο προϊόν.
- Χρησιμοποιείτε εγκεκριμένη προστασία ακοής κατά τη χρήση του προϊόντος.
- Έχετε τον νου σας μήπως ακούσετε προειδοποιητικά σήματα και φωνές όταν χρησιμοποιείτε προστατευτικά ακοής. Αφαιρέστε τα προστατευτικά ακοής όταν το προϊόν έχει σταματήσει, εκτός εάν τα προστατευτικά ακοής είναι απαραίτητα για το επίπεδο θορύβου στον χώρο εργασίας.

## Προσωπικός εξοπλισμός προστασίας



**ΠΡΟΕΙΔΟΠΟΙΗΣΗ:** Προτού χρησιμοποιήσετε το προϊόν, διαβάστε τις παρακάτω προειδοποιητικές οδηγίες.

- Όταν χρησιμοποιείτε το προϊόν, να φοράτε πάντα εγκεκριμένο προσωπικό εξοπλισμό προστασίας. Ο προσωπικός εξοπλισμός προστασίας δεν μπορεί να εξαλείψει τον κίνδυνο τραυματισμών, ωστόσο μειώνει τη σοβαρότητα τους σε περίπτωση ατυχήματος. Ο αντιπρόσωπος θα σας βοηθήσει να επιλέξετε τον σωστό προσωπικό εξοπλισμό προστασίας.
- Ελέγχετε τακτικά την κατάσταση του προσωπικού εξοπλισμού προστασίας σας.
- Να χρησιμοποιείτε εγκεκριμένο κράνος προστασίας.
- Χρησιμοποιήστε εγκεκριμένα προστατευτικά ακοής.
- Χρησιμοποιείτε εγκεκριμένη αναπνευστική προστασία.
- Χρησιμοποιείτε εγκεκριμένη προστασία των ματιών με πλευρική προστασία.
- Χρησιμοποιείτε προστατευτικά γάντια.
- Χρησιμοποιείτε μπότες με ασάλο κάλυμμα για τα δάχτυλα και αντιολισθητική σόλα.
- Χρησιμοποιείτε εγκεκριμένα ρούχα εργασίας ή ισοδύναμα στενά ρούχα με μακριά μανίκια και μακριά μπατζάκια.

## Πυροσβεστήρας

- Κατά τη λειτουργία, πρέπει να υπάρχει σε μικρή απόσταση πυροσβεστήρας.
- Χρησιμοποιείτε έναν πυροσβεστήρα σκόνης κατηγορίας "ABE" ή πυροσβεστήρα διοξειδίου του άνθρακα τύπου "NA".

## Συσκευές ασφαλείας στο προϊόν



**ΠΡΟΕΙΔΟΠΟΙΗΣΗ:** Προτού χρησιμοποιήσετε το προϊόν, διαβάστε τις παρακάτω προειδοποιητικές οδηγίες.

- Μην χρησιμοποιείτε το προϊόν με συσκευές ασφαλείας που έχουν υποστεί ζημιά ή δεν λειτουργούν σωστά.
- Πρέπει να κάνετε τακτικά έλεγχο των συσκευών ασφαλείας. Εάν οι συσκευές ασφαλείας έχουν υποστεί ζημιά ή δεν λειτουργούν σωστά,

απευθυνθείτε στον αντιπρόσωπο σέρβις της Husqvarna.

- Μην κάνετε τροποποιήσεις στις συσκευές ασφαλείας.

### Σιγαστήρας

Ο σιγαστήρας διατηρεί τα επίπεδα θορύβου στο ελάχιστο και κατευθύνει τις αναθυμιάσεις της εξάτμισης μακριά από τον χειριστή.

Μην χρησιμοποιείτε το προϊόν, αν ο σιγαστήρας λείπει ή έχει καταστραφεί. Ο κατεστραμμένος σιγαστήρας αυξάνει το επίπεδο θορύβου και τον κίνδυνο φωτιάς.



**ΠΡΟΕΙΔΟΠΟΙΗΣΗ:** Ο σιγαστήρας θερμαίνεται πολύ κατά τη διάρκεια της χρήσης και παραμένει θερμός μετά τη χρήση, καθώς και όταν ο κινητήρας λειτουργεί στο ρελαντί. Προσέχετε όταν κινείστε κοντά σε εύφλεκτα υλικά ή/και αναθυμιάσεις, για να αποφύγετε την εκδήλωση πυρκαγιάς.

### Έλεγχος της εξάτμισης (σιγαστήρας)

- Πρέπει να εξετάζετε την εξάτμιση (το σιγαστήρα) τακτικά, για να βεβαιωθείτε ότι είναι σωστά συνδεδεμένη και δεν έχει υποστεί ζημιά.

### Πλαίσιο ασφαλείας

Το πλαίσιο ασφαλείας αποτρέπει τη φθορά στο προϊόν εάν πέσει.

### Έλεγχος του πλαισίου ασφαλείας

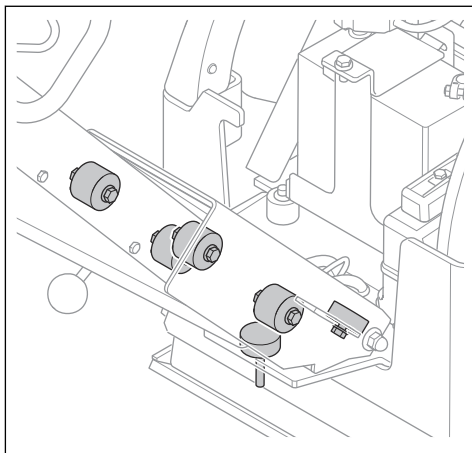
- Βεβαιωθείτε ότι δεν υπάρχουν ραγίσματα ή άλλες φθορές στο πλαίσιο ασφαλείας.
- Βεβαιωθείτε ότι το πλαίσιο ασφαλείας έχει στερεωθεί σωστά στο προϊόν.

### Μονάδες απόσβεσης κραδασμών

Οι μονάδες απόσβεσης κραδασμών μειώνουν τους κραδασμούς στο προϊόν. Οι μονάδες απόσβεσης κραδασμών μειώνουν τους επιβλαβείς κραδασμούς, για την αποφυγή τραυματισμού του χειριστή και καταστροφής του προϊόντος.

### Έλεγχος μονάδων απόσβεσης δονήσεων

Υπάρχουν 10 μονάδες απόσβεσης κραδασμών, 2 σε κάθε πλευρά του προϊόντος και 6 ανάμεσα στη λαβή και την πλάκα του κινητήρα.



- Βεβαιωθείτε ότι οι μονάδες απόσβεσης δονήσεων έχουν εγκατασταθεί σωστά.
- Ελέγξτε τις μονάδες απόσβεσης δονήσεων για ζημιές και φθορά.
- Αν χρειάζεται, αντικαταστήστε τις μονάδες απόσβεσης δονήσεων.

### Ασφάλεια καυσίμου



**ΠΡΟΕΙΔΟΠΟΙΗΣΗ:** Προτού χρησιμοποιήσετε το προϊόν, διαβάστε τις παρακάτω προειδοποιητικές οδηγίες.

- Το καύσιμο είναι εύφλεκτο και οι αναθυμιάσεις του είναι εκρηκτικές. Να είστε προσεκτικοί με το καύσιμο για την αποφυγή τραυματισμού, πυρκαγιάς και έκρηξης.
- Μην εισπνέετε τις αναθυμιάσεις του καυσίμου. Οι αναθυμιάσεις του καυσίμου είναι δηλητηριώδεις και μπορεί να προκαλέσουν βλάβη. Βεβαιωθείτε ότι υπάρχει επαρκής ροή αέρα.
- Μην αφαιρείτε ποτέ την τάπα του ντεπόζιτου καυσίμου και μην γεμίζετε το ντεπόζιτο καυσίμου όταν ο κινητήρας είναι σε λειτουργία.
- Βεβαιωθείτε ότι ο κινητήρας έχει κρυώσει πριν από τον ανεφοδιασμό.
- Μην ανεφοδιάζετε το προϊόν με καύσιμο μέσα σε εσωτερικούς ή κλειστούς χώρους. Η ανεπαρκής ροή αέρα μπορεί να προκαλέσει τραυματισμό ή θάνατο λόγω ασφυξίας ή δηλητηρίασης από μονοξείδιο του άνθρακα.
- Μην καπνίζετε κοντά στο καύσιμο ή τον κινητήρα. Πρέπει να σβήνετε τα τσιγάρα, τα πούρα, τις πίπες και άλλες πηγές ανάφλεξης.
- Μην τοποθετείτε καυτά αντικείμενα κοντά στο καύσιμο ή τον κινητήρα.
- Μην γεμίζετε το ντεπόζιτο με καύσιμο κοντά σε σπίθες ή φλόγες.

- Πριν από τον ανεφοδιασμό, ανοίξτε αργά την τάπα του ντεπόζιτου καυσίμου και εκτονώστε προσεκτικά την πίεση.
- Εάν το καύσιμο έρθει σε επαφή με το δέρμα, μπορεί να προκληθεί τραυματισμός. Αν χύσετε καύσιμο στο δέρμα σας, χρησιμοποιήστε σαπούνι και νερό για να αφαιρέσετε το καύσιμο.
- Εάν χύσετε καύσιμο στα ρούχα σας, αλλάξτε τα αμέσως.
- Μην γεμίζετε ποτέ εντελώς το ντεπόζιτο καυσίμου. Η υψηλή θερμοκρασία προκαλεί διαστολή του καυσίμου. Πρέπει να αφήνεται κενό στο πάνω μέρος του ντεπόζιτου καυσίμου.
- Να σφίγγετε πλήρως την τάπα του ντεπόζιτου καυσίμου. Αν η τάπα του ντεπόζιτου καυσίμου δεν είναι σφιγμένη, υπάρχει κίνδυνος πυρκαγιάς.
- Πριν από την εκκίνηση του προϊόντος, μετακινήστε το προϊόν σε απόσταση τουλάχιστον 3 m/10 ft από το σημείο ανεφοδιασμού.
- Μην θέτετε το προϊόν σε λειτουργία, εάν υπάρχει καύσιμο ή λάδι κινητήρα στο προϊόν. Αφαιρέστε το ανεπιθύμητο καύσιμο και λάδι κινητήρα. Αφήστε το προϊόν να στεγνώσει και περιμένετε μέχρι να εξατμιστούν οι αναθυμιάσεις του καυσίμου προτού εκκινήσετε τον κινητήρα.
- Εξετάξτε τακτικά τον κινητήρα για διαρροές. Αν υπάρχουν διαρροές στο σύστημα καυσίμου, μην εκκινήτε τον κινητήρα μέχρι να διορθωθεί η αιτία των διαρροών.
- Μην χρησιμοποιείτε τα δάκτυλά σας για να ελέγξετε τον κινητήρα για διαρροές.
- Πρέπει να αποθηκεύετε το καύσιμο μόνο σε εγκεκριμένα δοχεία.
- Σε περίπτωση αποθήκευσης του προϊόντος και του καυσίμου πρέπει να βεβαιώνετε ότι το καύσιμο και οι αναθυμιάσεις του καυσίμου δεν μπορούν να προκαλέσουν ζημιά.
- Πρέπει να αδειάζετε το καύσιμο σε κατάλληλο δοχείο, σε εξωτερικό χώρο και μακριά από σπινθήρες και φλόγες.
- Πρέπει να αποθηκεύετε την μπαταρία μακριά από παιδιά.
- Πρέπει να φορτίζετε την μπαταρία σε χώρο με καλή ροή αέρα.
- Διατηρείτε τα εύφλεκτα υλικά σε ελάχιστη απόσταση 1 m, όταν φορτίζετε την μπαταρία.
- Πρέπει να απορρίπτετε τις μπαταρίες που αντικαθιστάτε. Ανατρέξτε στην ενότητα *Απόρριψη στη σελίδα 20*.
- Η μπαταρία μπορεί να εκκλύει εκρηκτικά αέρια. Μην καπνίζετε κοντά στην μπαταρία. Διατηρήστε την μπαταρία μακριά από ακάλυπτες φλόγες και σπινθήρες.

## Οδηγίες ασφαλείας για λειτουργία σε πρηνή



**ΠΡΟΕΙΔΟΠΟΙΗΣΗ:** Προτού χρησιμοποιήσετε το προϊόν, διαβάστε τις παρακάτω προειδοποιητικές οδηγίες.

- Μην χρησιμοποιείτε το προϊόν σε πρηνές με κλίση πάνω από 20°. Το χαλαρό έδαφος, οι κραδασμοί και η χαμηλή λειτουργία μπορεί να προκαλέσουν την πτώση του προϊόντος σε πρηνές με κλίση μικρότερη από 20°.
- Βεβαιωθείτε ότι η περιοχή εργασίας είναι ασφαλής. Το βρεγμένο και χαλαρό έδαφος μειώνει την ασφάλεια λειτουργίας του προϊόντος. Πρέπει να είστε πολύ προσεκτικοί σε πρηνή και τραχιές επιφάνειες.
- Βεβαιωθείτε ότι όλα τα άτομα στην περιοχή εργασίας βρισκονται πάνω από το προϊόν στο πρηνές.
- Χειριστείτε το προϊόν με κατεύθυνση προς τα πάνω και προς τα κάτω στο πρηνές, όχι από τη μία πλευρά προς την άλλη.
- Μην σταθμεύετε το προϊόν σε πρηνές. Αν πρέπει να σταθμεύσετε το προϊόν σε πρηνές, βεβαιωθείτε ότι δεν μπορεί να πέσει. Υπάρχει κίνδυνος τραυματισμού και ζημιάς.

## Οδηγίες ασφαλείας για λειτουργία κοντά σε άκρα



**ΠΡΟΕΙΔΟΠΟΙΗΣΗ:** Προτού χρησιμοποιήσετε το προϊόν, διαβάστε τις παρακάτω προειδοποιητικές οδηγίες.

- Υπάρχει κίνδυνος πτώσης του προϊόντος κατά τη λειτουργία του κοντά σε άκρο. Διατηρείτε πάντα τουλάχιστον τα  $\frac{2}{3}$  του προϊόντος σε επιφάνεια που είναι αρκετά σταθερή για να κρατήσει το βάρος του προϊόντος.
- Αν το προϊόν πέσει, σβήστε τον κινητήρα πριν επαναφέρετε το προϊόν σε μια αρκετά σταθερή επιφάνεια. Ανατρέξτε στην ενότητα *Ανύψωση του προϊόντος στη σελίδα 19*.

## Ασφάλεια μπαταρίας



**ΠΡΟΕΙΔΟΠΟΙΗΣΗ:** Μια μπαταρία που έχει υποστεί ζημιά μπορεί να εκραγεί και να προκαλέσει τραυματισμό. Αν η μπαταρία έχει παραμορφωθεί ή έχει υποστεί ζημιά, απευθυνθείτε σε έναν εγκεκριμένο αντιπρόσωπο σέρβις της Husqvarna.



**ΠΡΟΕΙΔΟΠΟΙΗΣΗ:** Προτού χρησιμοποιήσετε το προϊόν, διαβάστε τις παρακάτω προειδοποιητικές οδηγίες.

- Όταν βρίσκεστε κοντά σε μπαταρίες, πρέπει να χρησιμοποιείτε προστατευτικά γυαλιά.
- Μην φοράτε ρολόγια, κοσμήματα ή άλλα μεταλλικά αντικείμενα όταν πλησιάζετε την μπαταρία.

## Οδηγίες ασφαλείας για τη συντήρηση



**ΠΡΟΕΙΔΟΠΟΙΗΣΗ:** Προτού χρησιμοποιήσετε το προϊόν, διαβάστε τις παρακάτω προειδοποιητικές οδηγίες.

- Αν η συντήρηση δεν γίνεται σωστά και τακτικά, αυξάνεται ο κίνδυνος τραυματισμού και ζημιάς στο προϊόν.
- Χρησιμοποιείτε ατομικό προστατευτικό εξοπλισμό. Ανατρέξτε στην ενότητα *Προσωπικός εξοπλισμός προστασίας στη σελίδα 7*.
- Διακόψτε τη λειτουργία του κινητήρα και βεβαιωθείτε ότι όλα τα μέρη του προϊόντος έχουν κρυώσει πριν από οποιαδήποτε εργασία συντήρησης.
- Προτού εκτελέσετε εργασίες συντήρησης, καθαρίστε το προϊόν για να αφαιρέσετε επικίνδυνα υλικά.
- Αποσυνδέστε το καπάκι μπουζί προτού εκτελέσετε τις εργασίες συντήρησης.
- Οι αναθυμιάσεις της εξάτμισης από τον κινητήρα είναι καυτές και μπορεί να περιέχουν σπινθήρες. Μην θέτετε το προϊόν σε λειτουργία σε εσωτερικό χώρο ή κοντά σε εύφλεκτα υλικά.

- Να μην πραγματοποιείτε αλλαγές στο προϊόν. Οι τροποποιήσεις που δεν είναι εγκεκριμένες από τον κατασκευαστή, μπορεί να προκαλέσουν σοβαρό τραυματισμό ή θάνατο.
- Χρησιμοποιείτε πάντα γνήσια αξεσουάρ και ανταλλακτικά. Τα αξεσουάρ και τα ανταλλακτικά που δεν είναι εγκεκριμένα από τον κατασκευαστή, μπορεί να προκαλέσουν σοβαρό τραυματισμό ή θάνατο.
- Φροντίστε να αντικαθιστάτε τυχόν κατεστραμμένα, φθαρμένα ή στασιμένα εξαρτήματα.
- Πρέπει να εκτελείτε μόνο τις εργασίες συντήρησης που περιγράφονται σε αυτό το εγχειρίδιο χρήσης. Όλες οι υπόλοιπες εργασίες πρέπει να εκτελούνται από ένα εγκεκριμένο κέντρο σέρβις.
- Προτού εκκινήσετε τον κινητήρα μετά τη συντήρηση, αφαιρέστε όλα τα εργαλεία από το προϊόν. Τα χαλαρά εργαλεία ή εργαλεία συνδεδεμένα στα κινούμενα μέρη μπορεί να εκτιναχθούν και να προκαλέσουν τραυματισμό.
- Μετά τη συντήρηση, ελέγξτε τη στάθμη κραδασμών στο προϊόν. Εάν δεν είναι σωστή, απευθυνθείτε σε ένα εξουσιοδοτημένο κέντρο σέρβις.
- Φροντίστε να αναθέτετε τακτικά τη συντήρηση του προϊόντος σε ένα εγκεκριμένο κέντρο σέρβις.

## Λειτουργία

### Εισαγωγή



**ΠΡΟΕΙΔΟΠΟΙΗΣΗ:** Προτού χρησιμοποιήσετε το προϊόν, διαβάστε και κατανοήστε το κεφάλαιο για την ασφάλεια.

### Ενέργειες πριν από τη χρήση του προϊόντος

- Διαβάστε το εγχειρίδιο χρήσης προσεκτικά και βεβαιωθείτε ότι έχετε κατανοήσει τις οδηγίες.
- Διαβάστε το εγχειρίδιο κινητήρα που παρέχεται από τον κατασκευαστή του κινητήρα.
- Εκτελείτε την ημερήσια συντήρηση. Ανατρέξτε στην ενότητα *Πρόγραμμα συντήρησης στη σελίδα 12*.

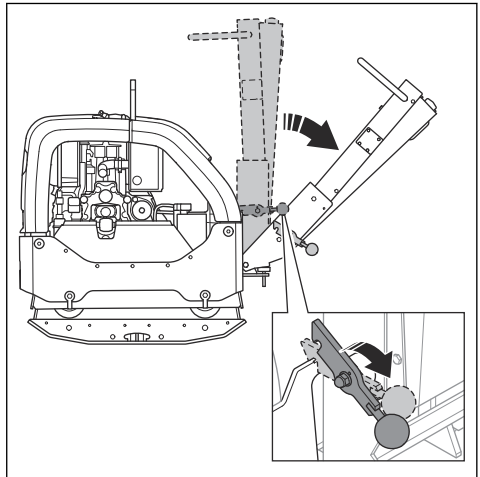
### Ρύθμιση της λαβής στη θέση λειτουργίας



**ΠΡΟΕΙΔΟΠΟΙΗΣΗ:** Όταν αλλάζετε τη θέση της λαβής, πρέπει να την κρατάτε σφιχτά. Υπάρχει κίνδυνος τραυματισμού, αν η λαβή πέσει πάνω σας.

1. Πιάστε τη λαβή.

2. Απελευθερώστε τον μοχλό ασφάλισης και κατεβάστε προσεκτικά τη λαβή.



### Για να εκκινήσετε και να διακόψετε τη λειτουργία του προϊόντος



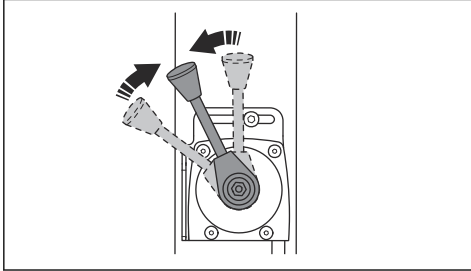
**ΠΡΟΕΙΔΟΠΟΙΗΣΗ:** Κατά τη διάρκεια της διαδικασίας εκκίνησης, μην πλησιάζετε τα πόδια σας στο προϊόν. Το υδραυλικό σύστημα μπορεί να προκαλέσει

την ξαφνική μετακίνηση του προϊόντος κατά την εκκίνηση του κινητήρα.

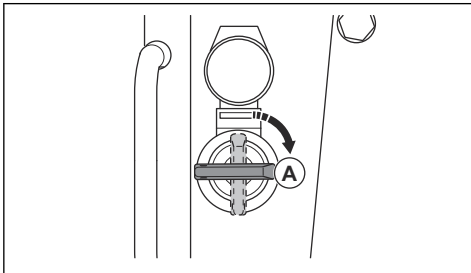
## Εκκίνηση του προϊόντος

Εκτελέστε αυτήν τη διαδικασία αν το προϊόν διαθέτει κινητήρα με ηλεκτρική εκκίνηση.

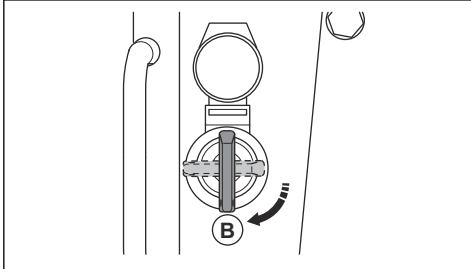
1. Τοποθετήστε το χειριστήριο γκαζιού στη θέση ρελαντί.



2. Γυρίστε το κλειδί της ανάφλεξης στη θέση ανάφλεξης (A). Οι ενδείξεις για τη φόρτιση της μπαταρίας και την πίεση λαδιού ανάβουν.

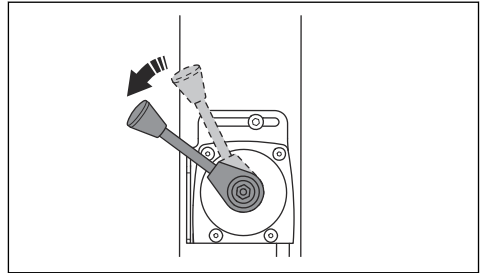


3. Γυρίστε το κλειδί της μίζας στη θέση εκκίνησης (B).



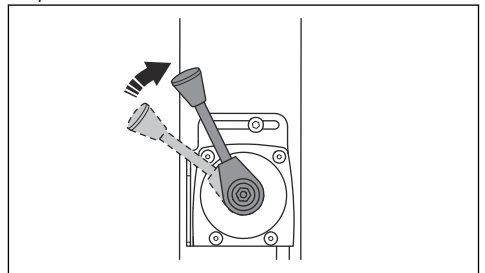
- a) Όταν εκκινήσει ο κινητήρας, αφήστε αμέσως το κλειδί ανάφλεξης. Το κλειδί της μίζας επιστρέφει στη θέση του (A).
  - b) Εάν ο κινητήρας δεν εκκινήσει σε 10 δευτερόλεπτα, αφήστε το κλειδί της ανάφλεξης και περιμένετε 5 δευτερόλεπτα προτού προσπαθήσετε ξανά.
4. Αφήστε τον κινητήρα να λειτουργήσει στο ρελαντί για 2-3 λεπτά.

5. Ανοίξτε τέρμα το γκαζί.

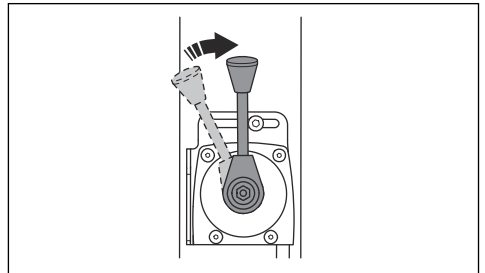


## Διακοπή λειτουργίας του προϊόντος

1. Σταθμεύστε το προϊόν σε οριζόντιο έδαφος.
2. Τοποθετήστε το χειριστήριο γκαζιού στη θέση ρελαντί.

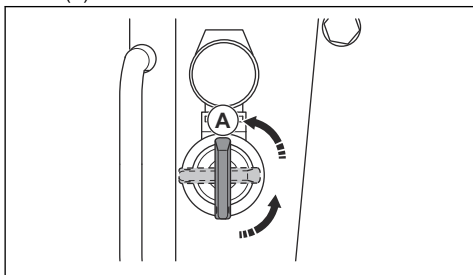


3. Αφήστε τον κινητήρα να λειτουργήσει στο ρελαντί για 2-3 λεπτά.
4. Μετακινήστε το χειριστήριο του γκαζιού στη θέση διακοπής.



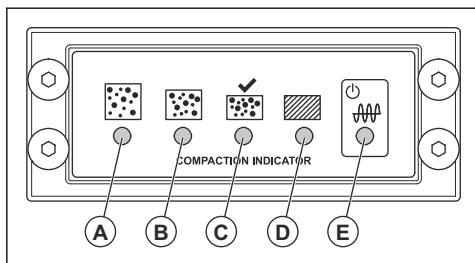
5. Αν ο κινητήρας διαθέτει ηλεκτρική εκκίνηση, εκτελέστε επίσης τα παρακάτω βήματα:

- a) Γυρίστε το κλειδί της μίζας στη θέση διακοπής (A).



- b) Αφαιρέστε το κλειδί της μίζας για να εμποδίσετε την ακούσια εκκίνηση.

## Δείκτης συμπίεσης (προαιρετικός)



- A: Κίτρινη ένδειξη LED. Ο βαθμός συμπίεσης είναι 0–30%.
- B: Κίτρινη ένδειξη LED. Ο βαθμός συμπίεσης είναι 30–60%.
- C: Πράσινη ένδειξη LED. Ο βαθμός συμπίεσης είναι 60–90%.
- C και D: Πράσινη και κόκκινη ένδειξη LED. Όταν αυτές οι ενδείξεις LED αναβοσβήνουν, η επιφάνεια του εδάφους έχει το μέγιστο βαθμό συμπίεσης που ισχύει για το προϊόν.
- D: Κόκκινη ένδειξη LED. Ο βαθμός συμπίεσης είναι 90–100%.



**ΠΡΟΣΟΧΗ:** Μην χρησιμοποιείτε το προϊόν όταν η ένδειξη LED (D) ανάβει

σταθερά με κόκκινο φως. Αυτό προκαλεί θθορά στο προϊόν.

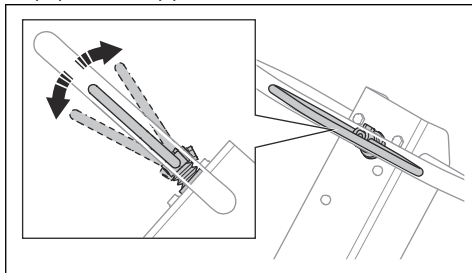
- E: Κόκκινο ή πράσινο χρώμα. Ένδειξη παροχής ρεύματος.

Όταν γυρίζετε το κλειδί της μίζας, ξεκινά μια βαθμονόμηση της ένδειξης συμπίεσης. Όλες οι ενδείξεις LED (A) έως (E) ανάβουν. Μετά από περίπου 4 δευτερόλεπτα, η ένδειξη LED (E) αλλάζει από κόκκινη σε πράσινη και οι ενδείξεις LED (A) έως (D) σβήνουν. Όταν οι ενδείξεις LED (A) έως (D) είναι σβηστές και η ένδειξη LED (E) είναι πράσινη, μπορείτε να εκκινήσετε το προϊόν.

## Λειτουργία του προϊόντος

Πρέπει να χρησιμοποιείτε πάντα το προϊόν με το χειριστήριο γκαζιού στη θέση τέρμα γκάτζι.

- Για να κινήσετε το προϊόν προς τα εμπρός, μετακινήστε το χειριστήριο λειτουργίας τέρμα μπροστά και αφήστε το.



- Για να κινήσετε το προϊόν προς τα πίσω, μετακινήστε το χειριστήριο λειτουργίας τέρμα προς τα πίσω και αφήστε το.
- Για να σταματήσετε την κίνηση του προϊόντος, μετακινήστε το χειριστήριο λειτουργίας προς την αντίθετη κατεύθυνση με μικρές κινήσεις, μέχρι να ακινητοποιηθεί το προϊόν.
- Για να αλλάξετε κατεύθυνση, γυρίστε το προϊόν προς την άλλη πλευρά χρησιμοποιώντας τη λαβή.

## Συντήρηση

### Εισαγωγή



**ΠΡΟΕΙΔΟΠΟΙΗΣΗ:** Προτού εκτελέσετε εργασίες συντήρησης στο προϊόν, διαβάστε και κατανοήστε το κεφάλαιο για την ασφάλεια.

### Πρόγραμμα συντήρησης

\* = Γενική συντήρηση που γίνεται από τον χειριστή. Οι οδηγίες δεν παρέχονται σε αυτό το εγχειρίδιο χρήσης.

X = Οι οδηγίες παρέχονται σε αυτό το εγχειρίδιο χρήσης.

O = Ανατρέξτε στις οδηγίες στο εγχειρίδιο του κινητήρα που παρέχεται από τον κατασκευαστή του κινητήρα.

<b>Γενική συντήρηση προϊόντος</b>	<b>Πριν από κάθε χρήση, κάθε 10 ώρες</b>	<b>Κάθε 100 ώρες</b>	<b>Κάθε 6 μήνες ή 250 ώρες</b>	<b>Ετησίως, κάθε 500 ώρες</b>
Βεβαιωθείτε ότι δεν υπάρχουν διαρροές καυσίμου ή λαδιού.	*			
Καθαρίστε το προϊόν.	X			
Βεβαιωθείτε ότι τα παξιμάδια και οι βίδες είναι σφιγμένα.	*			
Ελέγξτε το χειριστήριο γκαζιού και το χειριστήριο κίνησης προς τα εμπρός και προς τα πίσω για ζημιά.	*			
Βεβαιωθείτε ότι το χειριστήριο γκαζιού και το χειριστήριο κίνησης προς τα εμπρός και προς τα πίσω κινούνται ομαλά.	*			
Λιπάνετε τα χειριστήρια και τους συνδέσμους.	*			
Εξετάστε τους ιμάντες ασφαλείας για ζημιές. Αν χρειάζεται, αντικαταστήστε τον.	*			
Ελέγξτε τις μονάδες απόσβεσης δονήσεων για ζημιές.		X	X	X
Αντικαταστήστε τον τραπεζοειδή ιμάντα και γρασάρετε τους οδηγούς πείρους του εντατήρα του ιμάντα.			X	X
Εξετάστε όλους τους ελαστικούς σωλήνες και τα ελαστικά στοιχεία για ζημιά. Αν χρειάζεται, αντικαταστήστε τον.			X	X
Ελέγξτε τη στάθμη του υδραυλικού λαδιού.			X	X
Ελέγξτε τους πόλους της μπαταρίας.			*	*
Αντικαταστήστε το λάδι στο έκκεντρο στοιχείο.			X	X
Αντικαταστήστε το υδραυλικό λάδι.				X

<b>Συντήρηση κινητήρα</b>	<b>Πριν από κάθε χρήση, κάθε 10 ώρες</b>	<b>Μετά τις πρώτες 20 ώρες</b>	<b>Κάθε 250 ώρες</b>	<b>Ετησίως, κάθε 500 ώρες</b>
Ελέγξτε τη στάθμη λαδιού στη δεξαμενή λαδιού κινητήρα.	X			
Καθαρίστε τα πτερύγια φτερωτής (ανεμιστήρα) ψύξης του κινητήρα.	O		O	O
Ελέγξτε την ένδειξη του φίλτρου αέρα. Καθαρίστε το φίλτρο αέρα, εάν χρειάζεται.	X	X		
Αντικαταστήστε το φίλτρο αέρα.			X	X
Ελέγξτε τη βαλβίδα αποστράγγισης για το φίλτρο αέρα. Ισχύει μόνο για κινητήρες που διαθέτουν κυκλωνικό προ-φίλτρο.	O			
Αντικαταστήστε το λάδι κινητήρα.		O	O	O
Ελέγξτε τις στροφές του κινητήρα.		O	O	O

Συντήρηση κινητήρα	Πριν από κάθε χρήση, κάθε 10 ώρες	Μετά τις πρώτες 20 ώρες	Κάθε 250 ώρες	Ετησίως, κάθε 500 ώρες
Αποστραγγίστε και καθαρίστε το ντεπόζιτο καυσίμου και καθαρίστε το φίλτρο καυσίμου.				○
Ρυθμίστε το διάκενο της κεφαλής βαλβίδας για την εισαγωγή αέρα και τις βαλβίδες εξαγωγής.		○	○	○
Αντικαταστήστε το φίλτρο λαδιού.			○	○
Ελέγξτε την αντλία ψεκασμού καυσίμου.				○
Ελέγξτε το ακροφύσιο ψεκασμού καυσίμου.				○
Αποστραγγίστε το νερό από το σύστημα καυσίμου.				○
Αντικαταστήστε το φίλτρο καυσίμου.				○

## Καθαρισμός του προϊόντος



**ΠΡΟΣΟΧΗ:** Προτού καθαρίσετε το προϊόν, τοποθετήστε μια πλαστική σακούλα σφιχτά γύρω από την τάπα του ντεπόζιτου καυσίμου. Με αυτόν τον τρόπο, εξασφαλίζεται ότι το νερό δεν εισέρχεται στην τρύπα εξαερισμού της τάπας του ντεπόζιτου καυσίμου.

- Χρησιμοποιήστε τρεχούμενο νερό από λάστιχο ποτίσματος ή πλυστικό υψηλής πίεσης, για να καθαρίσετε το προϊόν.



**ΠΡΟΣΟΧΗ:** Μην στρέψετε το νερό απευθείας στην τάπα του ντεπόζιτου καυσίμου, σε ηλεκτρικά εξαρτήματα ή τον κινητήρα.

- Αφαιρέστε το γράσο και το λάδι από τη λαβή.

## Εκτέλεση γενικής επιθεώρησης

- Βεβαιωθείτε ότι όλα τα παξιμάδια και οι βίδες πάνω στο προϊόν είναι σφιγμένα σωστά.

## Έλεγχος της στάθμης λαδιού του κινητήρα

- Αφαιρέστε την τάπα ντεπόζιτου και τον δείκτη στάθμης λαδιού.
- Καθαρίστε το λάδι από το δείκτη στάθμης.
- Τοποθετήστε τον δείκτη στάθμης πίσω εντελώς μέσα στο ντεπόζιτο λαδιού.
- Αφαιρέστε το δείκτη στάθμης.
- Εξετάστε τη στάθμη λαδιού πάνω στο δείκτη στάθμης.

- Αν η στάθμη του λαδιού είναι χαμηλή, συμπληρώστε με λάδι κινητήρα και ελέγξτε ξανά τη στάθμη λαδιού. Ανατρέξτε στην ενότητα *Τεχνικά στοιχεία στη σελίδα 20* ή στο εγχειρίδιο του κινητήρα για τον σωστό τύπο λαδιού.

## Φίλτρο αέρα



**ΠΡΟΕΙΔΟΠΟΙΗΣΗ:** Χρησιμοποιείτε εγκεκριμένη αναπνευστική προστασία κατά τον καθαρισμό ή την αντικατάσταση του φίλτρου αέρα. Απορριψίμενα φίλτρα αέρα σωστά. Η εισπνοή της σκόνης στο φίλτρο αέρα μπορεί να είναι επικίνδυνη για την υγεία σας.



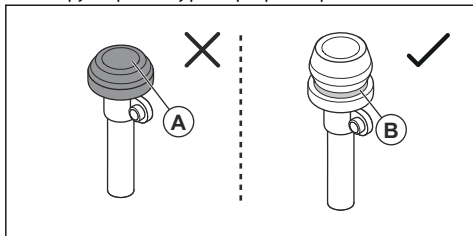
**ΠΡΟΣΟΧΗ:** Πρέπει πάντα να αντικαθιστάτε το φίλτρο αέρα, εάν έχει υποστεί ζημιά, διαφορετικά η σκόνη θα εισέλθει στον κινητήρα και θα προκαλέσει ζημιά.

## Έλεγχος της ένδειξης του φίλτρου αέρα



**ΠΡΟΣΟΧΗ:** Ελέγχετε τον δείκτη του φίλτρου αέρα κάθε φορά που θέτετε σε λειτουργία τον κινητήρα. Ένα φραγμένο φίλτρο αέρα μπορεί να προκαλέσει ζημιά στο προϊόν.

### 1. Ελέγξτε την ένδειξη του φίλτρου αέρα.



- a) Εάν η ένδειξη του φίλτρου αέρα δείχνει ότι το φίλτρο αέρα είναι συμπιεσμένο (A), καθαρίστε ή αντικαταστήστε το φίλτρο αέρα. Ανατρέξτε στην ενότητα *Καθαρισμός ή αντικατάσταση του φίλτρου αέρα στη σελίδα 15*.



**ΠΡΟΕΙΔΟΠΟΙΗΣΗ:** Σβήστε τον κινητήρα προτού εκτελέσετε συντήρηση.

- a) Εάν φαίνεται το πράσινο σημάδι (B), δεν απαιτείται συντήρηση του φίλτρου αέρα.

Ανατρέξτε στο εγχειρίδιο του κινητήρα για περισσότερες πληροφορίες σχετικά με την ένδειξη του φίλτρου αέρα.

### Καθαρισμός ή αντικατάσταση του φίλτρου αέρα

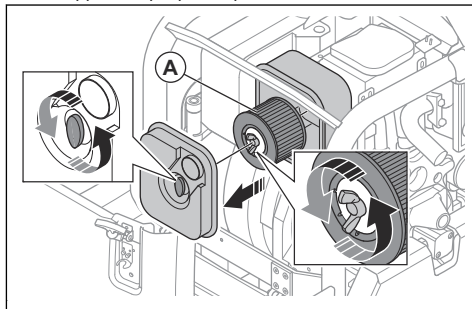


**ΠΡΟΕΙΔΟΠΟΙΗΣΗ:** Χρησιμοποιείτε εγκεκριμένη αναπνευστική προστασία κατά τον καθαρισμό ή την αντικατάσταση του φίλτρου αέρα. Απορρίψτε τα χρησιμοποιημένα φίλτρα αέρα σωστά. Η σκόνη στο φίλτρο αέρα είναι επικίνδυνη για την υγεία σας.



**ΠΡΟΕΙΔΟΠΟΙΗΣΗ:** Μην καθαρίζετε το φίλτρο αέρα με πεπιεσμένο αέρα. Αυτό προκαλεί ζημιά στο φίλτρο αέρα και αυξάνει τον κίνδυνο εισπνοής της επικίνδυνης σκόνης.

1. Γυρίστε τη χειρόβιδα ασφάλισης στο κάλυμμα του φίλτρου αέρα αριστερόστροφα και αφαιρέστε το κάλυμμα του φίλτρου αέρα.



2. Γυρίστε τη χειρόβιδα ασφάλισης στο φίλτρο αέρα αριστερόστροφα και αφαιρέστε το φίλτρο αέρα (A) από το περίβλημα του φίλτρου αέρα.
3. Καθαρίστε το περίβλημα του φίλτρου αέρα με μια βούρτσα.
4. Χτυπήστε το φίλτρο αέρα σε μια σκληρή επιφάνεια ή χρησιμοποιήστε μια ηλεκτρική σκούπα για να αφαιρέσετε τα σωματίδια.



**ΠΡΟΣΟΧΗ:** Μην αφήνετε το ακροφύσιο της ηλεκτρικής σκούπας να αγγίζει την επιφάνεια του χαρτινού στοιχείου του φίλτρου. Διατηρείτε μικρή απόσταση. Η ευαίσθητη επιφάνεια του χαρτινού στοιχείου του φίλτρου καταστρέφεται εάν έρθει σε επαφή με αντικείμενα.

5. Εξετάστε το φίλτρο αέρα για ζημιές.
6. Απορρίψτε το φίλτρο αέρα εάν έχει υποστεί ζημιά, εάν έχει βραχεί ή εάν έχει λάδια.



**ΠΡΟΣΟΧΗ:** Πρέπει πάντα να αντικαθιστάτε το φίλτρο αέρα, εάν έχει υποστεί ζημιά, διαφορετικά η σκόνη θα εισέλθει στον κινητήρα και θα προκαλέσει ζημιά.

7. Τοποθετήστε ξανά το καθαρό φίλτρο αέρα ή ένα καινούργιο φίλτρο αέρα στο περίβλημα του φίλτρου αέρα. Σφίξτε τη χειρόβιδα ασφάλισης περιστρέφοντάς την δεξιόστροφα.
8. Τοποθετήστε το κάλυμμα του φίλτρου αέρα και γυρίστε τη χειρόβιδα ασφάλισης δεξιόστροφα.

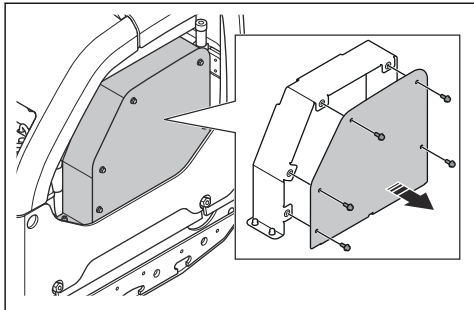
### Έλεγχος του τραπεζοειδούς μάντα



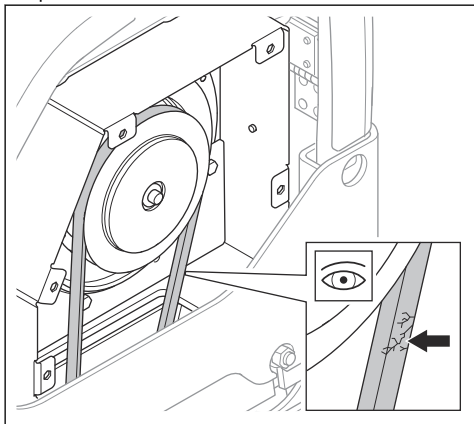
**ΠΡΟΕΙΔΟΠΟΙΗΣΗ:** Μην χρησιμοποιείτε το προϊόν χωρίς να έχει τοποθετηθεί το κάλυμμα του τραπεζοειδούς μάντα.

1. Σβήστε τον κινητήρα.

2. Αφαιρέστε το κάλυμμα του τραπεζοειδούς ιμάντα.

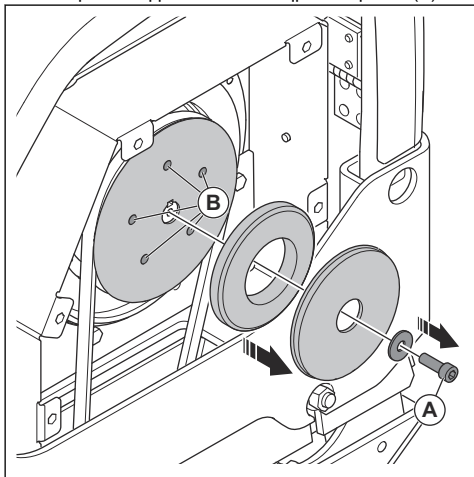


3. Ελέγξτε τον τραπεζοειδή ιμάντα για ζημιές και φθορά. Αν χρειάζεται, αντικαταστήστε τον τραπεζοειδή ιμάντα.



4. Ελέγξτε το τέντωμα του τραπεζοειδούς ιμάντα.

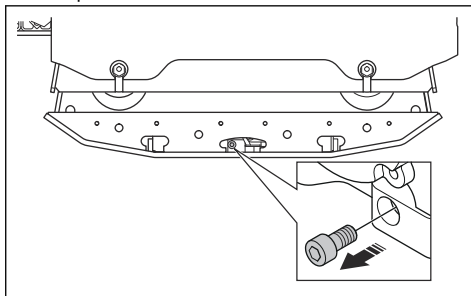
5. Χαλαρώστε τη βίδα στον εντατήρα του ιμάντα (A).



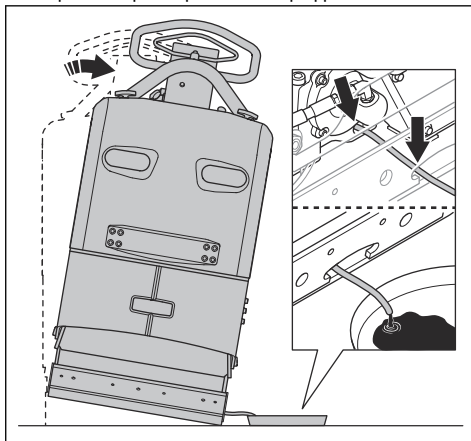
6. Εφαρμόστε γράσο στους οδηγούς πείρους (B) του εντατήρα ιμάντα.
7. Τοποθετήστε το κάλυμμα του τραπεζοειδούς ιμάντα.

## Αντικατάσταση του λαδιού στο έκκεντρο στοιχείο

1. Αφαιρέστε την τάπα αποστράγγισης λαδιού για το έκκεντρο στοιχείο και συνδέστε έναν εύκαμπτο σωλήνα.



2. Γείρετε το προϊόν για να αποστραγγιστεί το λάδι.



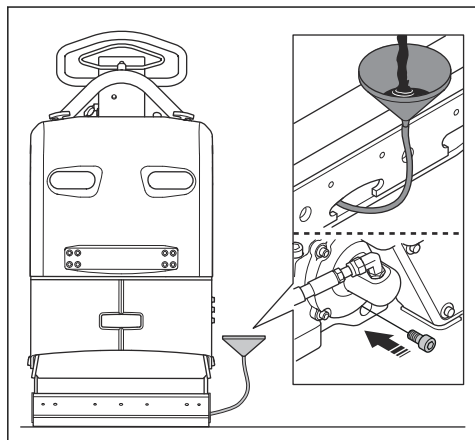
**Περιεχόμενα** Μπορείτε επίσης να χρησιμοποιήσετε μια χειροκίνητη αντλία αποστράγγισης λαδιού για να αποστραγγίσετε το λάδι στο έκκεντρο στοιχείο.

3. Καθαρίστε τις επιφάνειες γύρω από την οπή της τάπας αποστράγγισης λαδιού, τα σπειρώματα της οπής και την τάπα αποστράγγισης λαδιού. Χρησιμοποιήστε ένα στεγνό πανί και, αν χρειάζεται, ένα κατάλληλο διαλυτικό.



**ΠΡΟΣΟΧΗ:** Μην χρησιμοποιείτε νερό για να καθαρίσετε την περιοχή γύρω από την τάπα αποστράγγισης λαδιού και πάνω σε αυτήν.

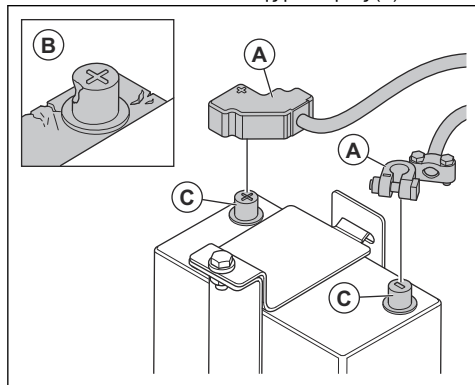
4. Γεμίστε το έκκεντρο στοιχείο με λάδι σωστού τύπου. Ανατρέξτε στην ενότητα *Τεχνικά στοιχεία στη σελίδα 20*.



5. Τοποθετήστε την τάπα αποστράγγισης λαδιού.

## Ελεγχος της μπαταρίας

1. Αποσυνδέστε τα καλώδια της μπαταρίας (A).



2. Ελέγξτε την μπαταρία για ζημιές (B). Αντικαταστήστε την μπαταρία, αν έχει υποστεί ζημιά.  
3. Καθαρίστε τους πόλους της μπαταρίας (C).  
4. Συνδέστε τα καλώδια της μπαταρίας.

## Φόρτιση της μπαταρίας

Η μπαταρία είναι μπαταρία τύπου gel. Δεν είναι απαραίτητο να κάνετε συντήρηση στην μπαταρία.



**ΠΡΟΕΙΔΟΠΟΙΗΣΗ:** Μην φορτίζετε την μπαταρία περισσότερο από ό,τι συνιστάται. Η διάρκεια ζωής της μπαταρίας μειώνεται και μπορεί να προκύψουν εύφλεκτα αέρια από την μπαταρία.



**ΠΡΟΣΟΧΗ:** Εάν η μπαταρία υπερθερμανθεί κατά τη φόρτιση, αποσυνδέστε την αμέσως.

- Χρησιμοποιείτε φορτιστή μπαταρίας ρυθμιζόμενης τάσης για τις μπαταρίες τύπου gel. Ανατρέξτε στην ενότητα *Συνιστώμενοι φορτιστές μπαταρίας στη σελίδα 17*. Απευθυνθείτε στον αντιπρόσωπο της Husqvarna για περισσότερες πληροφορίες σχετικά με το σωστό φορτιστή μπαταρίας.
- Αν η μπαταρία δεν έχει χρησιμοποιηθεί για μεγάλο χρονικό διάστημα, φορτίστε την πλήρως προτού τη χρησιμοποιήσετε.
- Εκτελέστε μια φόρτιση συντήρησης 1-2 φορές κατά τη διάρκεια της χειμερινής περιόδου, όταν το προϊόν είναι αποθηκευμένο.

## Συνιστώμενοι φορτιστές μπαταρίας

Οι συστάσεις είναι σωστές για μέση θερμοκρασία περιβάλλοντος 25 °C/77 °F.

Τύπος φορτιστή μπαταρίας	Συνιστώμενες ενέργειες
Εναλλάκτης.	13,65-15,0 V.
Φορτιστής σταθερής τάσης.	13,8-15,0 V. Μέγ. 10 A. Φόρτιση για 6-12 ώρες.
Φορτιστής float.	13,2-13,8 V. Μέγ. 1 A. Δεν υπάρχει χρονικό όριο για χαμηλότερες τάσεις.
Ταχυφορτιστής, φορτιστής σταθερής τάσης.	Μέγ. 15,6 V. Δεν υπάρχει όριο έντασης ρεύματος αν η θερμοκρασία της μπαταρίας είναι μικρότερη από 50 °C/125 °F. Φορτίστε μέχρι η ένταση του ρεύματος να είναι μικρότερη από 1 A.
Φορτιστής μπαταρίας για μπαταρίες βαθιάς εκφόρτισης ή μπαταρίες συνδεδεμένες σε σειρά.	14,7 V. Δεν υπάρχει όριο έντασης ρεύματος αν η θερμοκρασία της μπαταρίας είναι μικρότερη από 50 °C/125 °F. Εάν η ένταση του ρεύματος είναι μικρότερη από 1 A, φορτίστε με ρεύμα σταθερής έντασης 2 A για 2 ώρες.

## Χρόνος φόρτισης με διαφορετικές εντάσεις ρεύματος

Οι συστάσεις είναι σωστές με μέση θερμοκρασία περιβάλλοντος 25 °C/77 °F. Ο χρόνος φόρτισης διαφέρει ανάλογα με τη θερμοκρασία περιβάλλοντος και το φορτιστή μπαταρίας.

Ρεύμα	Χρόνος κατά προσέγγιση έως το επίπεδο φόρτισης 90%
100 A	35 λεπτά
50 A	75 λεπτά
25 A	140 λεπτά

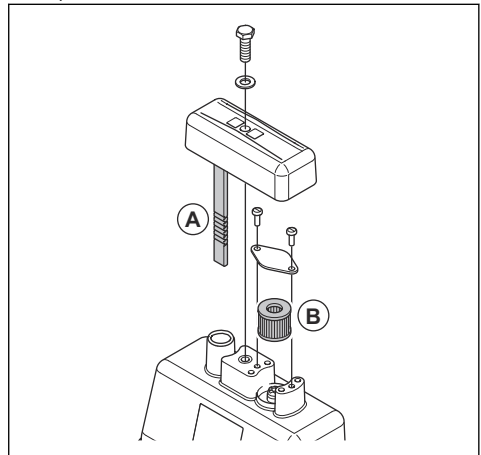
2. Ελέγξτε τη στάθμη υδραυλικού λαδιού στο δείκτη στάθμης.
3. Εάν η στάθμη του υδραυλικού λαδιού είναι πολύ χαμηλή, απευθυνθείτε σε ένα εγκεκριμένο κέντρο σέρβις για έλεγχο του υδραυλικού συστήματος για διαρροές.

### Αντικατάσταση του υδραυλικού λαδιού



**ΠΡΟΕΙΔΟΠΟΙΗΣΗ:** Κίνδυνος εγκαυμάτων. Το υδραυλικό λάδι θερμαίνεται πολύ κατά τη διάρκεια της λειτουργίας του προϊόντος. Πρωτού αντικαταστήσετε το υδραυλικό λάδι, αφήστε το προϊόν να κρυώσει.

1. Αφαιρέστε τον δείκτη στάθμης (A) από τη δεξαμενή υδραυλικού λαδιού.



2. Χρησιμοποιήστε μια αντλία αποστράγγισης λαδιού για να αποστραγγίσετε το υδραυλικό λάδι από τη δεξαμενή υδραυλικού λαδιού.
3. Καθαρίστε το άνοιγμα της δεξαμενής υδραυλικού λαδιού.
4. Αντικαταστήστε το φίλτρο εξαερισμού (B).
5. Γεμίστε με λάδι κινητήρα του σωστού τύπου. Ανατρέξτε στην ενότητα *Τεχνικά στοιχεία στη σελίδα 20*.
6. Τοποθετήστε το δείκτη στάθμης στη δεξαμενή υδραυλικού λαδιού.

## Υδραυλικό σύστημα

### Έλεγχος των υδραυλικών εύκαμπτων σωλήνων

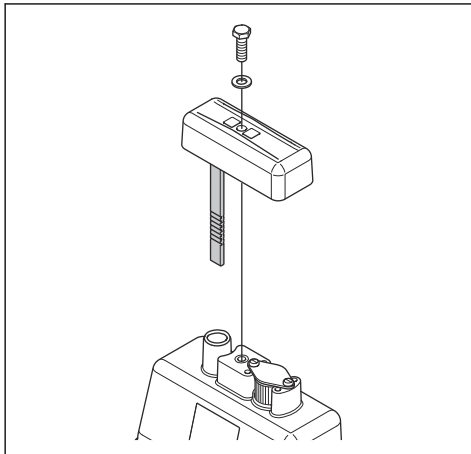
- Πρέπει να ελέγχετε τακτικά τους υδραυλικούς εύκαμπτους σωλήνες. Αντικαταστήστε αμέσως οποιονδήποτε εύκαμπτο υδραυλικό σωλήνα έχει φθαρεί ή υποστεί ζημιά.



**ΠΡΟΕΙΔΟΠΟΙΗΣΗ:** Το υδραυλικό λάδι είναι επικίνδυνο. Το καουτσούκ στους υδραυλικούς εύκαμπτους σωλήνες φθείρεται με το πέρασμα του χρόνου. Οι υδραυλικοί εύκαμπτοι σωλήνες που έχουν φθαρεί ή υποστεί ζημιά μπορεί να κοπούν και το υδραυλικό λάδι μπορεί να προκαλέσει τραυματισμό. Αν δεν είστε σίγουροι αν οι υδραυλικοί σωλήνες είναι φθαρμένοι, πρέπει πάντα να τους αντικαθιστάτε.

### Έλεγχος στάθμης του υδραυλικού λαδιού

1. Αφαιρέστε τον δείκτη στάθμης από τη δεξαμενή υδραυλικού λαδιού.



# Μεταφορά, αποθήκευση και απόρριψη

## Μεταφορά



**ΠΡΟΕΙΔΟΠΟΙΗΣΗ:** Να είστε προσεκτικοί κατά τη μεταφορά. Το προϊόν είναι βαρύ και μπορεί να προκαλέσει τραυματισμό ή ζημιές σε περίπτωση πτώσης ή μετακίνησής του κατά τη μεταφορά.

Ανασηκώστε το προϊόν για να το μετακινήσετε σε μικρές αποστάσεις. Για μεγαλύτερες αποστάσεις, τοποθετήστε το προϊόν σε όχημα μεταφοράς.



**ΠΡΟΣΟΧΗ:** Μην ρυμουλκείτε το προϊόν πίσω από ένα όχημα.

## Ανύψωση του προϊόντος



**ΠΡΟΕΙΔΟΠΟΙΗΣΗ:** Βεβαιωθείτε ότι ο εξοπλισμός ανύψωσης έχει τις σωστές προδιαγραφές, για να ανυψώσετε το προϊόν με ασφάλεια. Η πινακίδα στοιχείων μηχανήματος αναφέρει το βάρος του προϊόντος.

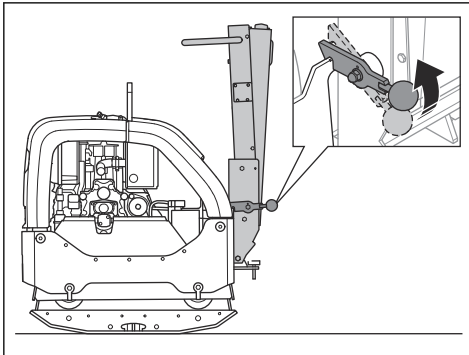


**ΠΡΟΕΙΔΟΠΟΙΗΣΗ:** Μην χρησιμοποιείτε το προϊόν αν έχει υποστεί ζημιά. Βεβαιωθείτε ότι ο κρίκος ανύψωσης, οι μονάδες απόσβεσης κραδασμών και οι ιμάντες ασφαλείας έχουν τοποθετηθεί σωστά και δεν έχουν υποστεί ζημιά.

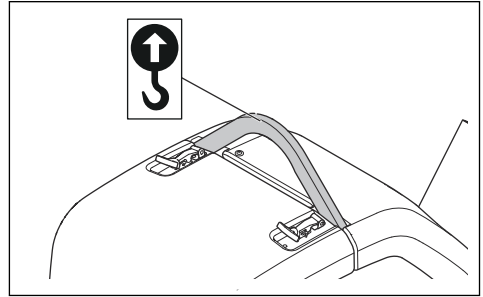


**ΠΡΟΕΙΔΟΠΟΙΗΣΗ:** Μην βαδίζετε και μην παραμένετε κάτω από ή κοντά στο ανυψωμένο προϊόν.

1. Ασφαλίστε τη λαβή στην όρθια θέση.



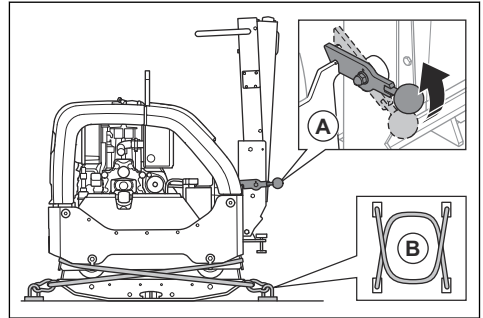
2. Στερεώστε τον εξοπλισμό ανύψωσης στον κρίκο ανύψωσης.



**ΠΡΟΕΙΔΟΠΟΙΗΣΗ:** Μην χρησιμοποιείτε μεταλλικά άγκιστρα, αλυσίδες ή άλλο εξοπλισμό ανύψωσης με τραχιά άκρα, τα οποία μπορεί να προκαλέσουν ζημιά στον κρίκο ανύψωσης.

## Ασφαλής στερέωση του προϊόντος σε ένα όχημα μεταφοράς με ιμάντες πρόσδεσης

1. Ασφαλίστε τη λαβή στην όρθια θέση (A).



2. Τοποθετήστε 2 ιμάντες (B) γύρω από την κάτω πλάκα.
  - a) Τοποθετήστε 1 ιμάντα γύρω από το μπροστινό μέρος της κάτω πλάκας και συνδέστε τον ιμάντα στο όχημα.
  - b) Τοποθετήστε 1 ιμάντα γύρω από το πίσω μέρος της κάτω πλάκας και συνδέστε τον στο όχημα.

## Αποθήκευση

- Προτού αποθηκεύσετε το προϊόν για μεγάλο χρονικό διάστημα, πρέπει να αποστραγγίζετε όλο το καύσιμο από το ντεπόζιτο καυσίμου. Απορρίψτε το καύσιμο σε κατάλληλη τοποθεσία απόρριψης.
- Φορτίστε πλήρως την μπαταρία πριν από την αποθήκευση. Μια άδεια μπαταρία παγώνει στους

-7 °C/19 °F περίπου. Μια πλήρως φορτισμένη μπαταρία παγώνει στους -67 °C/89 °F περίπου.

- Αποσυνδέστε τα καλώδια της μπαταρίας από τους πόλους της μπαταρίας, εάν η αποθήκευση πρόκειται να διαρκέσει περισσότερο χρόνο.
- Πρέπει να καθαρίζετε το προϊόν πριν από την αποθήκευση. Αφαιρέστε το λάδι και τη σκόνη από τα ελαστικά εξαρτήματα.
- Καθαρίστε το φίλτρο αέρα πριν από την αποθήκευση.
- Τοποθετήστε ένα προστατευτικό κάλυμμα στο προϊόν.
- Φυλάξτε το προϊόν σε στεγνό χώρο, που δεν επηρεάζεται από τον παγετό.
- Φυλάξτε το προϊόν σε κλειδωμένο χώρο, ώστε να εμποδίσετε την πρόσβαση σε παιδιά ή μη εγκεκριμένα άτομα.

πάντα να απορρίπτετε τα χρησιμοποιημένα χημικά σε κάποιο κέντρο σέρβις ή σε κατάλληλη τοποθεσία απόρριψης.

- Όταν το προϊόν φθαρεί υπερβολικά, πρέπει να το στείλετε στον αντιπρόσωπο ή σε κατάλληλη εγκατάσταση ανακύκλωσης.
- Το λάδι, τα φίλτρα λαδιού, το καύσιμο και η μπαταρία μπορεί να έχουν αρνητικές επιπτώσεις στο περιβάλλον. Πρέπει να συμμορφώνεστε με τις τοπικές απαιτήσεις ανακύκλωσης και τους ισχύοντες κανονισμούς.
- Μην απορρίπτετε την μπαταρία ως οικιακό απόβλητο.
- Στείλετε την μπαταρία σε έναν αντιπρόσωπο σέρβις της Husqvarna ή απορρίψτε τη σε σημείο απόρριψης χρησιμοποιημένων μπαταριών.

## Απόρριψη

- Οι χημικές ουσίες μπορεί να είναι επικίνδυνες και δεν πρέπει να απορρίπτονται στο έδαφος. Πρέπει

---

## Τεχνικά στοιχεία

---

### Τεχνικά στοιχεία

Καθαρό βάρος, kg/lb	467/1029,6
Βάρος λειτουργίας (EN500, συμπτ. λαδιού, ½ καύσιμο), kg/lb	469,5/1035,1
Μάρκα, τύπος κινητήρα	Hatz, 1 D81Z
Ισχύς κινητήρα, kW/hp σε σ.α.λ. <sup>1</sup>	9,1/12,2 στις 2550
Συχνότητα δόνησης, Hz/σ.α.λ.	69/4140
Πλάτος, mm/in.	2,4/0,064
Φυγόκεντρη δύναμη, kN/lbf	65/14612
Ταχύτητα λειτουργίας, m/min ή ft./min	30 ή 98,4
Μέγ. κλίση, μοίρες/%	20/35
Χωρητικότητα ρεζερβουάρ καυσίμου, l/qts	7,0/7,40
Χωρητικότητα λαδιού κινητήρα*, l/qts	1,9/2,0
Χωρητικότητα δεξαμενής υδραυλικού λαδιού, l/qts	1,0/1,06
Έκκεντρο στοιχείο, l/qts	0,7/0,74
Λάδι κινητήρα *	Shell Rimula R4 L 15W-40 ή παρόμοιο
Λάδι έκκεντρου στοιχείου	Shell Rimula R4 L 15W-40 ή παρόμοιο

<sup>1</sup> Όπως προσδιορίστηκε από τον κατασκευαστή του κινητήρα. Η ονομαστική ισχύς του εν λόγω κινητήρα είναι η μέση ωφέλιμη ισχύς (σε συγκεκριμένες στροφές κινητήρα) ενός τυπικού κινητήρα παραγωγής για το μοντέλο του κινητήρα μετρημένης βάσει του προτύπου SAE J1349/ISO1585. Οι κινητήρες μαζικής παραγωγής μπορεί να διαφέρουν από την τιμή αυτή. Η πραγματική ωφέλιμη απόδοση ισχύος του κινητήρα που τοποθετείται στο τελικό προϊόν εξαρτάται από την ταχύτητα λειτουργίας, τις συνθήκες του περιβάλλοντος και άλλες τιμές.

Υδραυλικό λάδι	Shell Tellus S3 V32
Βιολογικό υδραυλικό λάδι (προαιρετικό)	Shell Naturelle HF-E 32
Καύσιμο *	Μόνο πετρέλαιο (ντίζελ) εξαιρετικά χαμηλής περιεκτικότητας σε θείο
Κατανάλωση καυσίμου, l/h ή qts/h	1,8 ή 1,9
Εκπομπές καυσαερίων (CO2 EE V), g/kWh <sup>2</sup>	975
Τύπος μπαταρίας	Μπαταρία AGM τεχνολογίας Spiralcell
Τάση μπαταρίας, V	12 V/ 48 Ah
Μίζα	12 V/2,0 kW

\* = Για περαιτέρω πληροφορίες και ερωτήσεις σχετικά με τον συγκεκριμένο κινητήρα, ανατρέξτε στο εγχειρίδιο του

κινητήρα ή στην τοποθεσία Web του κατασκευαστή του κινητήρα.

Εκπομπές θορύβου και κραδασμών	
Στάθμη ηχητικής ισχύος, μετρούμενη τιμή σε dB (A)	107
Στάθμη ηχητικής ισχύος, εγγυημένη, L <sub>WA</sub> σε dB (A) <sup>3</sup>	109
Στάθμη ηχητικής πίεσης στο αυτί του χειριστή, L <sub>p</sub> , dB (A) <sup>4</sup>	96
Στάθμη κραδασμών, a <sub>hn</sub> , m/s <sup>25</sup>	2,5

Βάρη για τον προαιρετικό εξοπλισμό	
Επεκτάσεις, 2 τμχ. ανά μηχανήμα, 2 x 75 mm/3,0 in. kg/lb	26/57,3
Επεκτάσεις, 2 τμχ. ανά μηχανήμα, 2 x 150 mm/5,9 in. kg/lb	40/88,2
Σετ επίστρωσης πλακών, πλάτος 750 mm, kg/lb	10/22
Σετ επίστρωσης πλακών, πλάτος 850 mm, kg/lb	11/24,6

## Δήλωση για τον θόρυβο και τους κραδασμούς

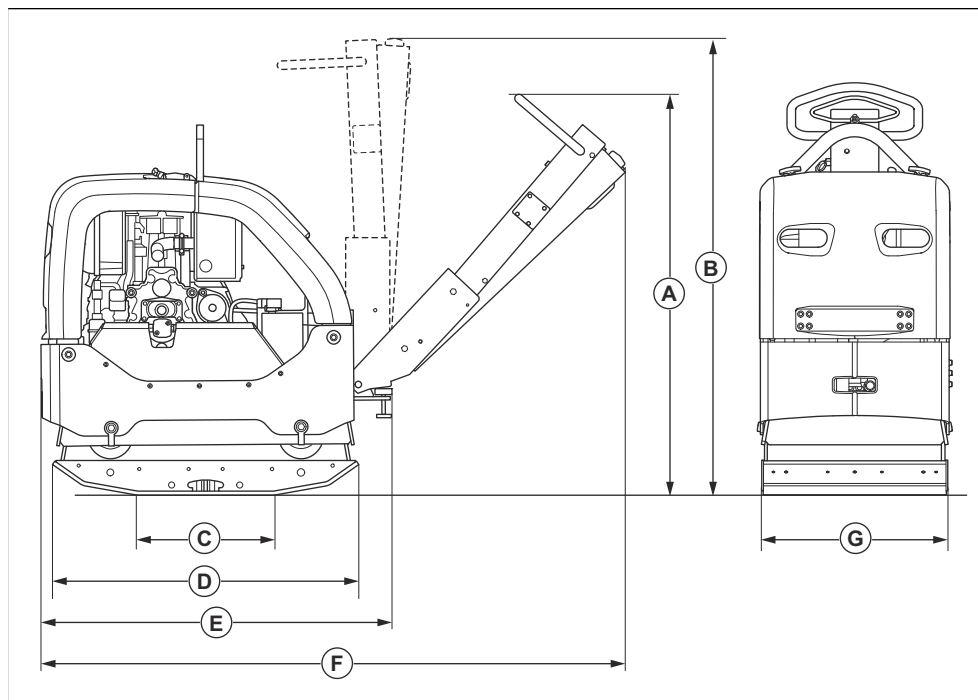
Αυτές οι δηλωθείσες τιμές προέκυψαν από εργαστηριακές δοκιμές τύπου, σύμφωνα με την αναφερόμενη οδηγία ή τα πρότυπα και είναι κατάλληλες για σύγκριση με τις δηλωθείσες τιμές άλλων προϊόντων

που έχουν δοκιμαστεί σύμφωνα με την ίδια οδηγία ή πρότυπα. Αυτές οι δηλωθείσες τιμές μπορούν να χρησιμοποιηθούν για προκαταρκτικές αξιολογήσεις κινδύνου, ωστόσο οι τιμές που μετρούνται σε επιμέρους χώρους εργασίας μπορεί να είναι υψηλότερες. Οι πραγματικές τιμές έκθεσης και ο κίνδυνος από βλάβη που υπέστη ένας μεμονωμένος χρήστης είναι μοναδικές και εξαρτώνται από τον τρόπο με τον οποίο εργάζεται

- Αυτή η μέτρηση CO<sub>2</sub> προκύπτει από δοκιμές σε σταθερό κύκλο δοκιμών υπό εργαστηριακές συνθήκες σε έναν (μητρικό) κινητήρα αντιπροσωπευτικό του τύπου κινητήρα (οικογένεια κινητήρων) και δεν υπονοεί ούτε εκφράζει καμία εγγύηση για την απόδοση ενός συγκεκριμένου κινητήρα.
- Οι εκπομπές θορύβου στο περιβάλλον, οι οποίες μετρούνται ως ηχητική ισχύς (L<sub>WA</sub>) κατά EN ISO 3744, σε συμμόρφωση με την Οδηγία 2000/14/ΕΚ. Η διαφορά μεταξύ της εγγυημένης και της μετρούμενης ηχητικής ισχύος είναι ότι η εγγυημένη ηχητική ισχύς περιλαμβάνει επίσης τη διασπορά στο αποτέλεσμα της μέτρησης και τις αποκλίσεις μεταξύ των διαφορετικών μηχανημάτων του ίδιου μοντέλου σύμφωνα με την Οδηγία 2000/14/ΕΚ.
- Στάθμη ηχητικής πίεσης L<sub>p</sub> σύμφωνα με τα πρότυπα EN ISO 11201, EN 500-4. Συντελεστής αβεβαιότητας K<sub>PA</sub>, στα 3,0 dB (A).
- Τιμή δόνησης σύμφωνα με το πρότυπο EN 500-4. Τα καταγεγραμμένα στοιχεία για το επίπεδο δονήσεων έχουν τυπική στατιστική διασπορά (τυπική απόκλιση) ίση με 1,5 m/s<sup>2</sup>.

ο χρήστης, το υλικό στο οποίο χρησιμοποιείται το προϊόν, καθώς και από τον χρόνο έκθεσης και τη φυσική κατάσταση του χρήστη, καθώς και την κατάσταση του προϊόντος.

## Διαστάσεις προϊόντος



<b>A</b>	Ύψος λαβής, θέση λειτουργίας, mm/in.	1190/46,9	<b>E</b>	Μήκος με διπλωμένη λαβή, mm/in.	1025/40,4
<b>B</b>	Ύψος λαβής, θέση μεταφοράς, mm/in.	1320/52	<b>F</b>	Μήκος μαζί με τη λαβή, mm/in.	1670/65,7
<b>C</b>	Περιοχή επαφής κάτω πλάκας χωρίς επεκτάσεις, m <sup>2</sup> /sq. ft.	0,21/2,26	<b>G</b>	Πλάτος χωρίς επεκτάσεις, mm/in.	550/21,7
<b>D</b>	Μήκος κάτω πλάκας, mm/in.	900/35,4		Πλάτος με επεκτάσεις 2x75 mm	700/27,6
				Πλάτος με επεκτάσεις 2x150 mm	850/33,5

## Δήλωση συμμόρφωσης

### Δήλωση Συμμόρφωσης ΕΚ

Εμείς, η **Husqvarna AB**, SE-561 82 Huskvarna, Σουηδία,  
τηλ.: +46-36-146500, δηλώνουμε με αποκλειστική μας  
ευθύνη ότι το προϊόν:

<b>Περιγραφή</b>	<b>Μηχάνημα συμπίεσης εδάφους με πλάκα αντιστρέψιμης κίνησης</b>
<b>Μάρκα</b>	Husqvarna
<b>Τύπος/Μοντέλο</b>	LG 505
<b>Αναγνώριση</b>	Αριθμοί σειράς με ημερομηνία από το 2026 και έπειτα

συμμορφώνεται πλήρως με τις ακόλουθες οδηγίες και  
τους κανονισμούς της ΕΕ:

<b>Οδηγία/Κανονισμός</b>	<b>Περιγραφή</b>
2014/30/ΕΕ	"σχετικά με την ηλεκτρομαγνητική συμβατότητα"
2006/42/ΕΚ	"σχετικά με τα μηχανήματα"
2000/14/ΕΚ	"σχετικά με τον θόρυβο σε εξωτερικούς χώρους"

και ότι εφαρμόζονται τα ακόλουθα εναρμονισμένα  
πρότυπα ή/και οι τεχνικές προδιαγραφές.

EN ISO 12100:2010

EN 500-1:2006+A1:2009

EN 500-4:2011

ISO 20500-1:2026

ISO 20500-4:2026

Κοινοποιημένος φορέας: Ο φορέας 0404, SMP  
Svensk Maskinprovning AB, Box 4053, SE-904 03  
Umeå, Sweden έχει πιστοποιήσει τη συμμόρφωση με  
την οδηγία 2000/14/ΕΚ του Συμβουλίου, διαδικασία  
αξιολόγησης συμμόρφωσης: Παράρτημα VI.

Μετρούμενη στάθμη ηχητικής ισχύος: 107 dB(A)

Εγγυημένη στάθμη ηχητικής ισχύος: 109 dB(A)

Για πληροφορίες σχετικά με τις εκπομπές θορύβου,  
ανατρέξτε στο κεφάλαιο *Τεχνικά στοιχεία στη σελίδα 20*.

Partille, 2026-02-25



Mattias Holmdahl

Ανώτερος Διευθυντής, Ε&Α Ελαφρού εξοπλισμού  
Husqvarna AB, Κατασκευαστικό τμήμα  
Υπεύθυνος για την τεχνική τεκμηρίωση









[www.husqvarnaconstruction.com](http://www.husqvarnaconstruction.com)

Αρχικές οδηγίες



1144923-71



2026-04-16