



 **Husqvarna**[®]



LG 505

Sadržaj

Uvod.....	2	Prijevoz, spremanje i zbrinjavanje.....	17
Sigurnost.....	4	Tehnički podaci.....	18
Rad.....	9	Izjava o sukladnosti.....	22
Održavanje.....	11		

Uvod

Opis proizvoda

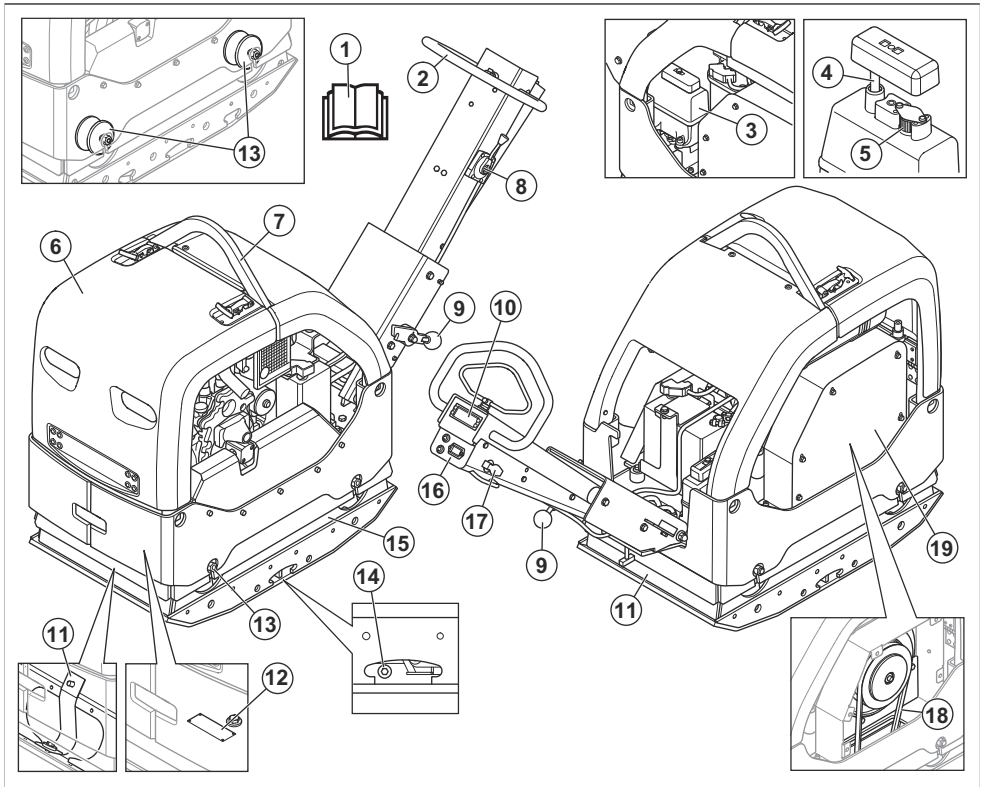
Proizvod je ručno upravljani nabijač s reverzibilnom pločom za nabijanje granularnih tala u rasponu od umjereno debelih slojeva do slojeva veće dubine.

Namjena

Proizvod je namijenjen isključivo za profesionalnu upotrebu. Proizvod primjenjujte u radovima na

konstrukciji, za popravke i radove održavanja prilaza, staza, parkirališta i sličnih površina. S kompletom za popločavanje blokovima, koji je dio dodatne opreme, ovaj se proizvod može upotrebljavati i za popločavanje blokovima. Proizvod nemojte upotrebljavati za druge zadatke.

Pregled proizvoda



1. Korisnički priručnik
2. Ručka

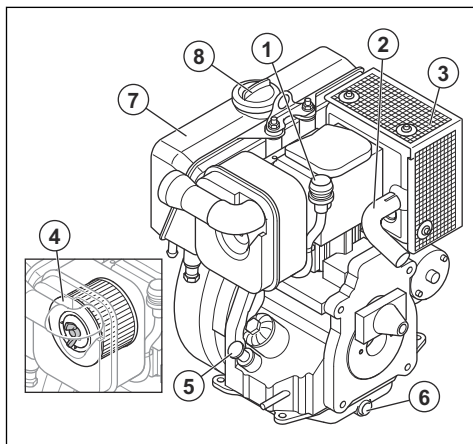
3. Regulator gasa
4. Spremnik hidrauličkog ulja

5. Mjerna šipka za mjerenje hidrauličkog ulja
6. Filtar odušnika
7. Sigurnosni okvir
8. Podizni prsten
9. Poluga za zabavljenje ručke
10. Indikator nabijanja
11. Sigurnosne trake
12. Natpisna pločica
13. Jedinice za ublažavanje vibracija

Napomena: Između ručke i ploče motora također je šest jedinica za ublažavanje vibracija. Pogledajte *Provjera jedinica za ublažavanje vibracija na stranici 7.*

14. Čep za ulje na ekscentričnom elementu
15. Ekscentrični element
16. Brojač sati i indikatori napunjenosti baterije i tlaka motornog ulja
17. Ključ paljenja
18. Klinasti remen
19. Poklopac klinastog remena

Pregled motora



1. Indikator filtra za zrak
2. Ispušna cijev
3. Prigušivač
4. Filtar zraka
5. Čep za spremnik za ulje i šipka za mjerenje razine ulja
6. Čep za ispuštanje motornog ulja
7. Spremnik za gorivo
8. Čep spremnika za gorivo

Simboli na proizvodu



Budite oprezni i pravilno upotrebljavajte ovaj proizvod. Ovaj proizvod može uzrokovati teške ozljede ili smrt rukovatelja ili drugih osoba.



Prije upotrebe proizvoda pažljivo pročitajte priručnik i dobro usvojite upute.



Prije upotrebe proizvoda pažljivo pročitajte priručnik i dobro usvojite upute.



Upotrebljavajte zaštitu sluha.



Koristite zaštitne čizme.



Samo dizelsko gorivo s vrlo niskom razinom sumpora



Električno pokretanje.



Razina hidrauličkog ulja.



Biološko hidrauličko ulje.



Početak vibriranja. Simbol za položaj regulatora gasa.



Baterija se puni.



Brojač sati.



Tlak motornog ulja.



Opasnost od ozljeda. Budite oprezni s pogonskim remenom.



Postoji opasnost od ozljede pri padu ručke na vas. Zabravite ručku u podignutom položaju.



Vruća površina.



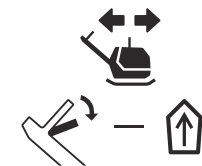
Točka za podizanje na sigurnosnom okviru.



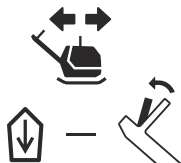
Naljepnica emisije buke u okolišu u skladu s direktivama i propisima EU i UK te propisom Novog Južnog Walesa „Zaštita od radova u okolišu (kontrola buke) iz 2017“. Zajamčena razina jačine zvuka proizvoda naznačena je u odjeljku *Tehnički podaci na stranici 18* i na naljepnici.



Ovaj proizvod je u skladu s primjenjivim direktivama EZ-a.



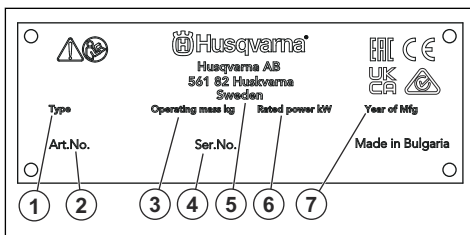
Pomaknite proizvod prema naprijed.



Pomaknite proizvod unatrag.

Napomena: Drugi simboli/naljepnice na proizvodu odnose se na zahtjeve za certifikaciju za pojedina tržišta.

Natpisna pločica



1. Vrsta proizvoda
2. Broj proizvoda
3. Težina proizvoda
4. Serijski broj
5. Proizvođač
6. Nazivna snaga
7. Godina proizvodnje

Oštećenje proizvoda

U sljedećim okolnostima nećemo biti odgovorni za oštećenja proizvoda:

- proizvod nepravilno popravljen.
- proizvod popravljen dijelovima koje nije proizveo proizvođač ili nemaju odobrenje proizvođača.
- proizvod ima dodatnu opremu koje nije proizveo proizvođač ili nema odobrenje proizvođača.
- proizvod nije popravljen u ovlaštenom servisnom centru ili kod ovlaštenog tijela.

Sigurnost

Sigurnosne definicije

Upozorenjima, oprezima i napomenama naglašavaju se posebno važni dijelovi priručnika.



UPOZORENJE: Upotrebljava se kada se nepoštivanjem uputa iz priručnika mogu uzrokovati smrt ili ozljede rukovatelja ili promatrača.



OPREZ: Upotrebljava se kada nepoštivanje uputa iz priručnika može uzrokovati oštećenje proizvoda ili drugih materijala u neposrednoj blizini.

Napomena: Upotrebljava se za prikaz neophodnih dodatnih informacija za zadanu situaciju.

Opće sigurnosne upute



UPOZORENJE: Prije upotrebe proizvoda pročitajte upozoravajuće upute u nastavku.

- Ako ga upotrebljavate neoprezno ili nepravilno, ovaj proizvod je opasan alat. Ovaj proizvod može uzrokovati teške ozljede ili smrt rukovatelja ili drugih osoba. Prije upotrebe proizvoda morate pročitati i usvojiti sadržaj ovog korisničkog priručnika.
- Ovaj proizvod ne smiju upotrebljavati osobe (uključujući djecu) s umanjnim fizičkim, osjetilnim ili mentalnim sposobnostima ili nedostatkom iskustva i znanja.
- Spremite sva upozorenja i upute.
- Pridržavajte se svih primjenjivih zakona i propisa.
- Rukovatelj i poslodavac rukovatelja moraju biti upoznati s rizicima rukovanja proizvodom i spriječiti ih.
- Rukovanje proizvodom dopustite samo osobama koje su pročitale i usvojile sadržaj priručnika za rukovatelja.
- Proizvodom nemojte rukovati ako prethodno niste obučeni. Svi rukovatelji moraju biti obučeni.
- Djeci nemojte dopustiti upotrebu proizvoda.
- Rukovanje proizvodom dopustite samo ovlaštenim osobama.
- Rukovatelj je odgovoran za nesreće drugih osoba i oštećenje njihove imovine.
- Proizvod nemojte upotrebljavati kada ste umorni, bolesni ili pod utjecajem alkohola, droge ili lijekova.
- Uvijek budite pažljivi i razumni.
- Proizvod tijekom rada proizvodi elektromagnetsko polje. To polje u određenim okolnostima može ometati aktivne ili pasivne medicinske implantate. Da bi se smanjio rizik od teških ozljeda ili smrti, preporučujemo da osobe s medicinskim implantatima prije rukovanja proizvodom zatraže savjet liječnika i proizvođača medicinskog implantata.
- Proizvod održavajte čistim. Znakovi i naljepnice moraju biti jasno čitljivi.
- Nemojte upotrebljavati proizvod ako je oštećen.
- Proizvod nemojte izmjenjivati.
- Nemojte upotrebljavati proizvod kojeg su možda izmijenile druge osobe.

Sigurnosne upute za rad



UPOZORENJE: Prije upotrebe proizvoda pročitajte upozoravajuće upute u nastavku.

- Provjerite znate li brzo zaustaviti motor u slučaju nužde.
- Rukovatelj mora imati dovoljno fizičke snage za sigurno rukovanje proizvodom.

- Proizvodom nemojte rukovati ako nisu postavljeni svi zaštitni poklopci.
- Upotrebljavajte osobnu zaštitnu opremu. Pogledajte *Oprema za osobnu zaštitu na stranici 7*.
- U radnom području smiju se zadržavati samo ovlaštene osobe.
- Radno područje mora biti čisto i dobro osvijetljeno.
- Tijekom rada morate biti u sigurnom i čvrstom položaju.
- Spriječite vlastito padanje ili ispuštanje proizvoda s visine.
- Na ručki ne smije biti masti ili ulja.
- Proizvod nemojte upotrebljavati u područjima u kojima postoji opasnost od požara ili eksplozija.
- Proizvod može odbacivati predmete velikom brzinom. Sve osobe u radnom području moraju nositi odobrenu opremu za osobnu zaštitu. Iz radnog područja uklonite sve nepričvršćene predmete.
- Prije udaljavanja od proizvoda zaustavite motor i uvjerite se kako ne postoji opasnost od slučajnog pokretanja.
- Tijekom upotrebe proizvoda ili nakon zaustavljanja motora nemojte dodirivati donju ploču. Donja ploča je vruća. Vruće površine mogu uzrokovati ozljede.
- Onemogućite zapetljanje odjeće, duge kose ili nakita u pokretne dijelove.
- Nemojte sjediti na proizvodu.
- Proizvod nemojte udarati.
- Proizvodom obvezno rukujte sa stražnje strane i s obje ruke na ručki.
- Proizvod nemojte pogoniti u blizini električnih kabela. Proizvod nije električki izoliran pa može doći do ozljeda ili smrti.
- Prije pogona proizvoda provjerite ima li u području skrivenih žica, kabela ni cijevi. Ako proizvodom udarite u skriveni predmet, odmah ga zaustavite i pregledajte proizvod i predmet. Proizvod nastavite upotrebljavati tek kad se uvjerite da je nastavak rada siguran.
- Tijekom upotrebe proizvoda ili nakon zaustavljanja motora nemojte dodirivati donju ploču. Donja ploča je vruća. Vruće površine mogu uzrokovati ozljede.

Sigurnost – razina vibracija



UPOZORENJE: Prije upotrebe proizvoda pročitajte upozoravajuće upute u nastavku.

- Tijekom rukovanja proizvodom vibracije putuju od proizvoda do rukovatelja. Redovito i često rukovanje proizvodom može uzrokovati ili povećati stupanj ozljeda rukovatelja. Do ozljeda može doći na prstima, šakama, zapešćima, rukama, ramenima i/ili živčanom i krvožilnom sustavu odnosno u drugim dijelovima tijela. Ozljede mogu biti iscrpljujuće i/ili trajne te se postepeno mogu povećavati u narednim tjednima, mjesecima ili godinama. Moguće ozljede

mogu se pojaviti u krvotilnom ili živčanom sustavu, zglobovima i drugim dijelovima tijela.

- Simptomi se mogu pojaviti tijekom rukovanja proizvodom ili tijekom drugih razdoblja. Ako vam se pojave simptomi, no nastavite rukovati proizvodom, oni se mogu povećati ili postati trajni. Ako vam se pojavi neki od sljedećih simptoma, zatražite liječničku pomoć:
 - umrtvljenost, gubitak osjeta, trnci, peckanje, bol, peckanje, lupanje, ukočenost, nespretnost, slabost, promjene u boji i stanju kože.
- Simptomi se mogu povećati pri niskim temperaturama. Obucite toplu odjeću i držite šake utopljenima i suhima dok proizvodom rukujete pri niskim temperaturama.
- Provodite postupke održavanja i proizvodom rukujte prema uputama navedenima u priručniku za rukovatelja da biste održavali pravilnu razinu vibracija.
- Proizvod obuhvaća sustav za smanjivanje vibracija koji ublažava vibracije koje prelaze s ručke na rukovatelja. Neka proizvod radi umjesto vas. Nemojte se jako upirati u proizvod. Lagano držite ručke proizvoda, no pobrinite se da ste u kontroli nad uređajem i da njime rukujete sigurno. Ručke nemojte gurati u završne točke više no što je potrebno.
- Ruke držite isključivo na ručki ili ručkama. Sve dijelove tijela držite podalje od proizvoda.
- Proizvod odmah zaustavite ako se pojave jake vibracije. Nemojte nastaviti rukovati s proizvodom prije nego uklonite uzrok povećanih vibracija.

Sigurnost – prašnjavi uvjeti



UPOZORENJE: Prije upotrebe proizvoda pročitajte upozoravajuće upute u nastavku.

- Rukovanje proizvodom može dovesti do povećanja prašine u zraku. Prašina može uzrokovati ozbiljne ozljede i trajne zdravstvene probleme. Silicijsku su prašinu nekolicina tijela proglasila štetnom. U nastavku su navedeni primjeri takvih zdravstvenih problema:
 - smrtonosne plućne bolesti kao što je kronični bronhitis, silikoza i fibroza pluća
 - rak
 - urođene mane
 - upalni procesi na koži.
- Upotrebom odgovarajuće opreme smanjite količinu prašine i para u zraku te količinu prašine na radnoj opremi, površinama, odjeći i dijelovima tijela. Primjeri kontrola obuhvaćaju sustave za sakupljanje prašine i vodene mlaznice koje vežu čestice prašine. Smanjite količinu prašine na izvoru kad god je to moguće. Provjerite je li oprema pravilno postavljena, rukuje li se njome na odgovarajući način te provode li se redovita održavanja.

- Upotrebjavajte odobrenu zaštitu za dišne puteve. Provjerite možete li u radnom području primijeniti zaštitu za dišne puteve od opasnih materijala.
- Provjerite postoji li dostatan protok zraka u radnom području.
- Ako je to moguće, ispuh proizvoda usmjerite tako da ne uzrokuje dizanje prašine u zrak.

Sigurnost – ispušni plinovi



UPOZORENJE: Prije upotrebe proizvoda pročitajte upozoravajuće upute u nastavku.

- Ispušni plinovi iz motora sadrže ugljikov monoksid, vrlo opasan otrovni plin bez mirisa. Udisanje ugljikova monoksida može dovesti do smrti. Budući da ugljikov monoksid nema miris, ne možete ga vidjeti niti osjetiti. Vrtoglavica je simptom trovanja ugljikovim monoksidom, no osoba se može i odjednom onesvijestiti ako je u zraku dovoljna količina ili koncentracija ugljikova monoksida.
- Ispušne pare također sadržavaju nesagorene ugljikovodike, uključujući i benzen. Dugotrajno udisanje može prouzročiti zdravstvene probleme.
- Ispušni plinovi koje vidite i osjetite također sadrže ugljikov monoksid.
- Motor s unutarnjim sagorijevanjem nemojte upotrebljavati u zatvorenom ili u područjima s nedovoljnim protokom zraka.
- Nemojte udisati ispušne plinove.
- Provjerite postoji li na radnom području dostatan protok zraka. To je vrlo bitno kada proizvodom rukujete u kanalima ili drugim manjim područjima u kojim se lako mogu skupljati ispušni plinovi.

Sigurnost u bučnim uvjetima



UPOZORENJE: Prije upotrebe proizvoda pročitajte upozoravajuće upute u nastavku.

- Visoke razine buke i dugotrajna izloženost buci mogu uzrokovati gubitak sluha uzrokovan bukom.
- Da biste razinu buke zadržali na minimumu, provedite postupke održavanja i rukujte proizvodom prema uputama u priručniku za rukovatelja.
- Provjerite je li prigušivač oštećen. Provjerite pravilnu pričvršćenost prigušivača za proizvod.
- Dok rukujete strojem, upotrebljavajte odobrenu zaštitu sluha.
- Slušajte signale upozorenja i glasove kada upotrebljavate zaštitu sluha. Zaštitu sluha uklonite kada zaustavite proizvod, osim ako je ona potrebna uslijed razine buke u radnom području.

Oprema za osobnu zaštitu



UPOZORENJE: Prije upotrebe proizvoda pročitajte upozoravajuće upute u nastavku.

- Prilikom rukovanja proizvodom obavezno upotrebljavajte odobrenu opremu za osobnu zaštitu. Oprema za osobnu zaštitu ne može u potpunosti spriječiti ozljede, no smanjuje stupanj ozljede u slučaju nezgode. Zatražite savjet ovlaštenog zastupnika prilikom odabira odgovarajuće opreme za zaštitnu opremu.
- Redovito provjeravajte stanje opreme za osobnu zaštitu.
- Upotrebljavajte odobrenu zaštitnu kacigu.
- Upotrebljavajte odobrenu zaštitu sluha.
- Upotrebljavajte odobrenu zaštitu za dišne puteve.
- Upotrebljavajte odobrenu zaštitu za oči s bočnom zaštitom.
- Upotrebljavajte zaštitne rukavice.
- Nosite cipele sa čeličnom kapicom i protukliznim potplatima.
- Upotrebljavajte odobrenu radnu odjeću ili ekvivalentnu odjeću uz tijelo s dugim rukavima i nogavicama.

Protupožarni aparat

- Tijekom rukovanja držite u blizini protupožarni aparat.
- Upotrebljavajte protupožarni aparat klase „ABE” ili protupožarni aparat punjen ugljikovim dioksidom klase „BE”.

Sigurnosni uređaji na proizvodu



UPOZORENJE: Prije upotrebe proizvoda pročitajte upute upozorenja u nastavku.

- Proizvod nemojte upotrebljavati sa sigurnosnim uređajima koji su oštećeni ili nisu ispravni.
- Redovito pregledavajte sigurnosne uređaje. Ako su sigurnosni uređaji oštećeni ili nisu ispravni, obratite se serviseru tvrtke Husqvarna.
- Sigurnosne uređaje nije dopušteno izmjenjivati.

Prigušivač

Prigušivač razinu buke održava na minimumu i ispušne plinove usmjerava dalje od rukovatelja.

Nemojte upotrebljavati proizvod bez prigušivača ili s oštećenim prigušivačem. Oštećen prigušivač povećava razinu buke i opasnost od požara.



UPOZORENJE: Prigušivač se tijekom rada, nakon rada te kada motor pogonite u praznom hodu jako zagrije.

Budite oprezni u blizini zapaljivih materijal i/ili para kako biste spriječili požar.

Provjera prigušivača

- Redovito provjeravajte je li prigušivač pravilno pričvršćen i neoštećen.

Sigurnosni okvir

Sigurnosni okvir sprječava oštećenje proizvoda ako dođe do njegova pada.

Provjera sigurnosnog okvira

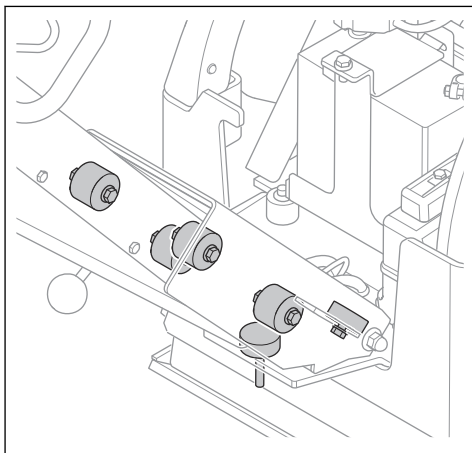
- Provjerite da na sigurnosnom okviru nema pukotina ni drugih oštećenja.
- Provjerite je li sigurnosni okvir pravilno postavljen na proizvod.

Jedinice za ublažavanje vibracija

Jedinice za ublažavanje vibracija smanjuju vibraciju proizvoda. Jedinice za ublažavanje vibracija smanjuju štetne vibracije radi sprječavanja ozljeda rukovatelja i oštećenja proizvoda.

Provjera jedinica za ublažavanje vibracija

10 je jedinica za ublažavanje vibracija, dvije sa svake strane proizvoda, a šest između ručke i ploče motora.



- Jedinice za ublažavanje vibracija moraju biti ispravno ugrađene.
- Pregledajte ima li oštećenja i istrošenosti na jedinicama za ublažavanje vibracija.
- Po potrebi zamijenite oštećene jedinice za ublažavanje vibracija.

Sigurnost pri rukovanju s gorivom



UPOZORENJE: Prije upotrebe proizvoda pročitajte upozoravajuće upute u nastavku.

- Gorivo je zapaljivo, a pare su eksplozivne. Gorivom rukujte oprezno da biste spriječili ozljede, požar i eksploziju.
- Nemojte udisati pare goriva. Pare goriva otrovne su i mogu izazvati ozljede. Morate imati dostatan protok zraka.
- Uz motor u pogonu nije dopušteno ukloniti čep spremnika goriva i puniti spremnik goriva.
- Prije ulijevanja goriva provjerite je li motor hladan.
- Gorivo nemojte ulijevati u zatvorenim područjima ili prostorima. Nedovoljan protok zraka može uzrokovati ozljede ili smrt zbog gušenja ili trovanja ugljičnim monoksidom.
- U blizini goriva ili motora nemojte pušiti. Ugasite cigarete, cigare, lule i druge izvore zapaljenja.
- U blizini goriva ili motora nemojte postavljati vruće predmete.
- Gorivo nemojte ulijevati u blizini iskri ni otvorenog plamena.
- Prije ulijevanja goriva polako otvorite čep spremnika goriva i pažljivo ispuštite tlak.
- Gorivo u dodiru s kožom može izazvati ozljedu. Ako gorivo dođe u dodir s kožom, isperite ga sapunom i vodom.
- Ako gorivo proliježe po odjeći, odmah se presvučite.
- Spremnik za gorivo nemojte puniti do kraja. Zagrijavanje uzrokuje širenje goriva. Ostavite mjesta pri vrhu spremnika za gorivo.
- Potpuno zategnite čep spremnika goriva. Ako čep spremnika goriva nije zategnut, postoji opasnost od požara.
- Prije pokretanja proizvoda premjestite proizvod najmanje 3 m / 10 stopa od mjesta na kojem ste dolijevali gorivo.
- Nemojte pokretati proizvod ako u njemu ima goriva ili motornog ulja. Uklonite neželjeno gorivo i motorno ulje. Prije pokretanja motora pričekajte na sušenje proizvoda i isparavanje goriva.
- Redovito pregledavajte ima li na motoru curenja. Ako u sustavu goriva ima curenja, nemojte pokretati motor do popravka.
- Curenja na motoru nemojte tražiti prstima.
- Gorivo skladištite isključivo u odobrenim spremnicima.
- Kada su proizvod i gorivo uskladišteni, spriječite štete uzrokovane gorivom i njegovim parama.
- Izlijte gorivo u odobreni spremnik, na otvorenom i podalje od iskri i otvorenog plamena.

Sigurnost baterije



UPOZORENJE: Oštećena baterija može uzrokovati eksploziju i ozljede. Ako je baterija izobličena ili oštećena, obratite se ovlaštenom serviseru tvrtke Husqvarna.



UPOZORENJE: Prije upotrebe proizvoda pročitajte upute upozorenja u nastavku.

- U blizini baterija nosite zaštitne naočale.
- U blizini baterije nemojte nositi satove, nakit ili druge metalne predmete.
- Djeci onemogućite pristup bateriji.
- Bateriju mijenjajte u prostoru s dobrim protokom zraka.
- Prilikom punjenja baterije zapaljive materijale držite na najmanjoj udaljenosti od 1 m.
- Zbrinite zamijenjene baterije. Pogledajte *Zbrinjavanje u otpad na stranici 18*.
- Baterija može ispuštati eksplozivne plinove. Nemojte pušiti u blizini baterije. Bateriju držite podalje od otvorenog plamena i iskri.

Sigurnosne upute za rad na nagibima



UPOZORENJE: Prije upotrebe proizvoda pročitajte upozoravajuće upute u nastavku.

- Proizvod nemojte koristiti na tlu s nagibima većima od 20°. Rasuta tla, vibracije i radna brzina mogu prouzročiti pad proizvoda na nagibima manjima od 20°.
- Provjerite je li radno područje sigurno. Mokro i rasuto tlo umanjuje siguran rad ovog proizvoda. Budite vrlo oprezni na nagibima i neravnim površinama.
- Pobrinite se za to da se sve osobe u radnom području nalaze iznad proizvoda na nagibu.
- Upravljajte proizvodom uz i niz nagib, a ne s jedne strane na drugu.
- Proizvod nemojte parkirati na nagibu. Ako morate parkirati proizvod na nagibu, pobrinite se za to da on ne može pasti. Postoji opasnost od ozljeda i oštećenja.

Sigurnosne upute za rad blizu rubova



UPOZORENJE: Prije upotrebe proizvoda pročitajte upozoravajuće upute u nastavku.

- Postoji opasnost od pada proizvoda kada njime upravljate blizu ruba. Uvijek održavajte minimalnu udaljenost od ¾ proizvoda na površini koja je dovoljno stabilna da drži težinu proizvoda.

- Ako proizvod padne, zaustavite motor prije podizanja proizvoda natrag na površinu koja je dovoljno stabilna. Pročitajte odjeljak *Podizanje proizvoda na stranici 17*.
- Nemojte modificirati proizvod. Modifikacije koje ne odobri proizvođač mogu uzrokovati ozbiljne ozljede ili smrt.

Sigurnosne upute za održavanje



UPOZORENJE: Prije upotrebe proizvoda pročitajte upozoravajuće upute u nastavku.

- Ako se održavanje ne provodi ispravno i redovno, povećava se opasnost od ozljede i oštećenja proizvoda.
- Upotrebljavajte opremu za osobnu zaštitu. Pogledajte *Oprema za osobnu zaštitu na stranici 7*.
- Zaustavite motor i uvjerite se da su se svi dijelovi proizvoda ohladili prije održavanja.
- Prije održavanja očistite proizvod i uklonite opasne materijale.
- Odvojite lulicu svječiće prije provođenja održavanja.
- Ispušne pare motora vruće su i mogu sadržavati vruće iskre. Proizvodom nemojte rukovati u zatvorenom prostoru ni u blizini zapaljivog materijala.
- Obavezno upotrebljavajte samo originalnu dodatnu opremu i rezervne dijelove. Dodatna oprema i rezervni dijelovi koje nije odobrio proizvođač mogu uzrokovati ozbiljne ozljede ili smrt.
- Zamijenite oštećene, istrošene ili polomljene dijelove.
- Održavanje provodite isključivo prema uputama iz ovog korisničkog priručnika. Sva druga servisiranja prepustite ovlaštenom servisnom centru.
- Nakon provođenja održavanja i prije pokretanja motora uklonite sve alate s proizvoda. Slobodni alati ili alati pričvršćeni za rotirajuće dijelove mogu biti izbačeni i uzrokovati ozljede.
- Nakon provođenja postupaka održavanja, provjerite razinu vibracije na proizvodu. Ako nije odgovarajuća, obratite se ovlaštenom servisnom centru.
- Redovno servisirajte proizvod u ovlaštenom servisnom centru.

Rad

Uvod



UPOZORENJE: Prije upotrebe proizvoda pročitajte i usvojite poglavlje o sigurnosti.

Radnje prije rukovanja proizvodom

- Pažljivo pročitajte korisnički priručnik i prije upotrebe dobro usvojite sadržaj.
- Pročitajte priručnik motora koji isporučuje proizvođač motora.
- Provodite svakodnevno održavanje. Pročitajte odjeljak *Raspored održavanja na stranici 11*.

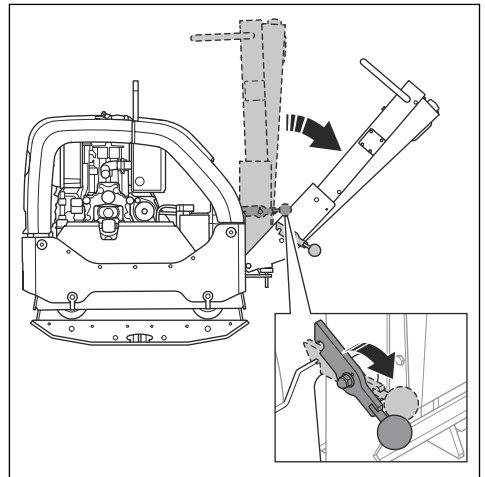
Postavljanje ručke u radni položaj



UPOZORENJE: Čvrsto držite ručku pri promjeni njenog položaja. Ako ručka padne na vas, postoji opasnost od ozljede.

1. Držite ručku.

2. Otpustite polugu za zavravljenje i pažljivo spustite ručku.



Pokretanje i zaustavljanje proizvoda

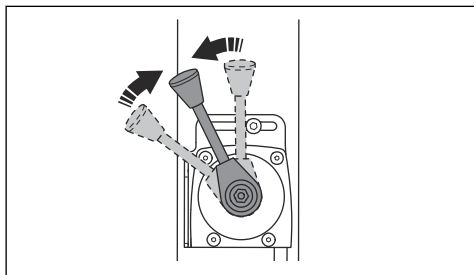


UPOZORENJE: Tijekom postupka pokretanja stopala držite podalje od proizvoda. Sustav hidraulike može uzrokovati naglo pomicanje proizvoda pri pokretanju.

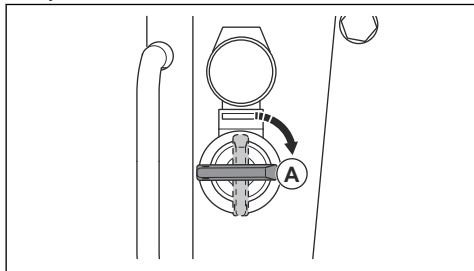
Pokretanje proizvoda

Slijedite ovaj postupak ako proizvod ima motor na električno pokretanje.

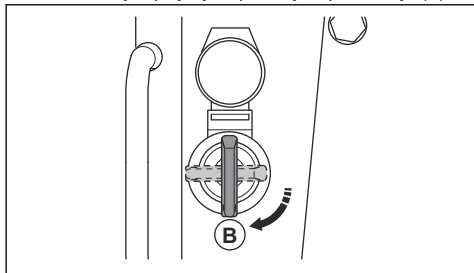
1. Postavite regulator gasa na broj obrtaja u praznom hodu.



2. Okrenite ključ paljenja u položaj za paljenje (A). Uključuju se indikatori napunjenosti baterije i tlaka ulja.

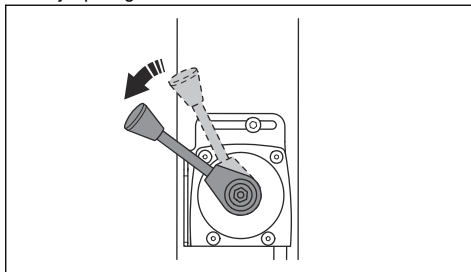


3. Okrenite ključ paljenja u položaj za pokretanje (B).



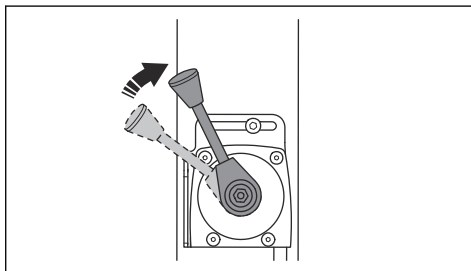
- a) Nakon pokretanja motora odmah otpustite ključ paljenja. Ključ paljenja vraća se u položaj (A).
 - b) Ako se motor je pokrene za 10 sekundi, otpustite ključ paljenja i prije ponovnog pokretanja pričekajte pet sekundi.
4. Pustite da motor radi u praznom hodu 2 – 3 minute.

5. Dajte puni gas.

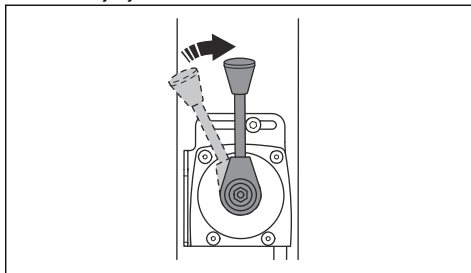


Zaustavljanje proizvoda

1. Parkirajte proizvod na ravno tlo.
2. Postavite regulator gasa na broj obrtaja u praznom hodu.

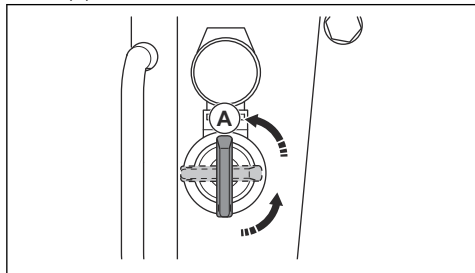


3. Pustite da motor radi u praznom hodu 2 – 3 minute.
4. Regulator gasa pomaknite u položaj za zaustavljanje.



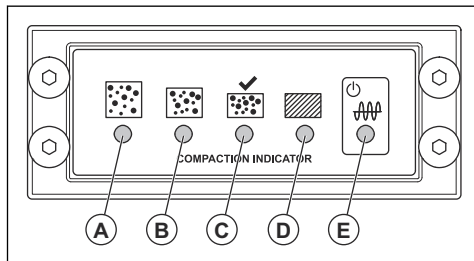
5. Ako je motor opremljen električnim pokretanjem, provedite sljedeće korake:

- a) Okrenite ključ paljenja u položaj za zaustavljanje (A).



- b) Uklonite ključ paljenja kako biste spriječili nenamjerno pokretanje.

Indikator kompaktije (u opciji)



- A: Žuti LED indikator. Stupanj kompaktije iznosi 0 – 30 %.
- B: Žuti LED indikator. Stupanj kompaktije iznosi 30 – 60 %.
- C: Zeleni LED indikator. Stupanj kompaktije iznosi 60 – 90 %.
- C i D: Zeleni i crveni LED indikator. Kada trepere ovi LED indikatori, površina tla ima maksimalni stupanj kompaktije koji se može primijeniti za proizvod.
- D: Crveni LED indikator. Stupanj kompaktije iznosi 90 – 100 %.



OPREZ: Ne stavljajte proizvod u rad ako je uključen LED indikator (D) i ako svijetli neprestanim crvenim svjetlom. Tako se proizvod haba.

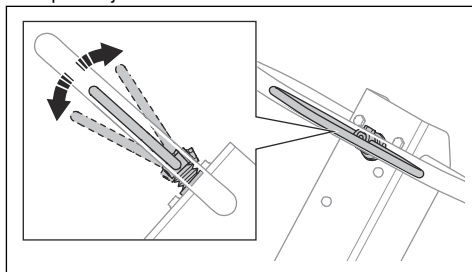
- E: Crveno ili zeleno. Indikator strujnog napajanja.

Kada okrenete ključ paljenja, pokreće se kalibracija indikatora kompaktije. Uključuju se svi LED indikatori (A) do (E). Nakon otprilike 4 sekunde LED indikator (E) mijenja boju iz crvene u zeleno, a isključuju se i LED indikatori (A) do (D). Dok su isključeni LED indikatori (A) do (D), a LED indikator (E) svijetli zelenom bojom, možete pokrenuti proizvod.

Rad s proizvodom

Proizvod uvijek pogonite s regulatorom gasa postavljenim na puni gas.

- Za pogon proizvoda prema naprijed, komandu za upravljanje pomaknite naprijed do kraja hoda i otpustite je.



- Za pogon proizvoda unatrag, komandu za upravljanje pomaknite natrag do kraja hoda i otpustite je.
- Za zaustavljanje pomicanja proizvoda komandu u malim pomacima pomičite u suprotnom smjeru sve dok se proizvod ne zaustavi.
- Za promjenu smjera ručkom okrenite proizvod.

Održavanje

Uvod



UPOZORENJE: Prije održavanja proizvoda pročitajte i usvojite poglavlje o sigurnosti.

Raspored održavanja

* = opće održavanje koje provodi rukovatelj. Upute nisu u ovom korisničkom priručniku.

X = upute se nalaze u ovom korisničkom priručniku.

O = pročitajte upute u priručniku za motor koje vam je isporučio proizvođač motora.

Općeniti postupci održavanja proizvoda	Prije upotrebe, svakih 10 sati	Svakih 100 h	Svakih 6 mjeseci ili 250 h	Godišnje, svakih 500 h
Provjerite ima li ispuštanja goriva ili ulja.	*			
Očistite proizvod.	X			
Provjerite jesu li matice i vijci zategnuti.	*			
Pregledajte jesu li oštećeni regulator gasa i ručica za vožnju prema naprijed i prema natrag.	*			
Pobrinite se za to da se regulator gasa i ručica za vožnju prema naprijed i prema natrag mogu neometano kretati.	*			
Podmažite komande i spone.	*			
Provjerite jesu li sigurnosne trake neoštećene. Ako je to potrebno, zamijenite ih.	*			
Pregledajte ima li oštećenja na jedinicama za ublažavanje vibracija.		X	X	X
Zamijenite klinasti remen i podmažite glavne klinove za-tezača remena.			X	X
Provjerite jesu li sva gumena crijeva i gumeni elementi neoštećeni. Ako je to potrebno, zamijenite ih.			X	X
Provjera razinu hidrauličkog ulja.			X	X
Pregledajte priključke baterije.			*	*
Zamijenite ulje u ekscentričnom elementu.			X	X
Zamijenite hidrauličko ulje.				X

Održavanje motora	Prije upotrebe, svakih 10 sati	Nakon prvih 20 h	Svakih 250 h	Godišnje, svakih 500 h
Provjerite razinu goriva i razinu ulja u motoru.	X			
Očistite rashladna rebra motora.	O		O	O
Pregledajte indikator filter zraka. Ako je potrebno, očistite filter zraka.	X	X		
Zamijenite filter zraka.			X	X
Pregledajte ispusni ventil na filteru zraka. Primjenjivo samo za motore opremljene sa ciklonskim predčistačem.	O			
Zamijenite motorno ulje.		O	O	O
Provjerite brzinu motora.		O	O	O
Ispustite gorivo pa očistite spremnik za gorivo i filter za gorivo.				O
Prilagodite zazor glave ventila za usis zraka i ispušnih ventila.		O	O	O

Održavanje motora	Prije upotrebe, svakih 10 sati	Nakon prvih 20 h	Svakih 250 h	Godišnje, svakih 500 h
Zamijenite filter za ulje.			○	○
Provjerite pumpu za ubrizgavanje goriva.				○
Provjerite mlaznicu za ubrizgavanje goriva.				○
Ispustite vodu iz sustava goriva.				○
Zamijenite filter za gorivo.				○

Za čišćenje proizvoda



OPREZ: Prije nego krenete s čišćenje proizvoda, čep spremnika za gorivo čvrsto omotajte plastičnom vrećicom. To napravite da biste spriječili prodor vode u odvod čepa spremnika za gorivo.

- Da biste proizvod očistili, upotrijebite tekuću vodu iz crijeva ili visokotlačnog perača.



OPREZ: Vodu nemojte usmjeriti izravno na čep spremnika za gorivo, električne komponente ni motor.

- S ručke uklonite maziva i ulje.

Za opći pregled

- Provjerite jesu li sve matice i vijci na proizvodu pravilno pritegnuti.

Provjera razine motornog ulja

1. Izvadite čep spremnika za ulje i šipku za mjerenje razine ulja.
2. Očistite ulje sa šipke za mjerenje razine ulja.
3. Šipku za mjerenje razine ulja u potpunosti vratite u spremnik za ulje.
4. Uklonite mjernu šipku.
5. Provjerite razinu ulja na šipci za mjerenje ulja.
6. Ako je razina ulja niska, napunite motornim uljem i ponovno provjerite razinu ulja. Ispravnu vrstu ulja potražite u *Tehnički podaci na stranici 18* ili u priručniku za motor.

Filter zraka



UPOZORENJE: Prilikom čišćenja ili zamjene filtra zraka nosite odobrenu zaštitu za dišne putove. Istrošene filtre zraka pravilno odložite u otpad. Prašina iz filtra zraka opasna je za zdravlje.



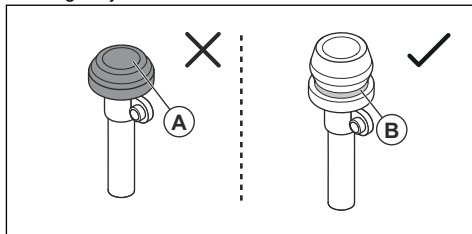
OPREZ: Oštećeni filter zraka obavezno zamijenite jer može propustiti prašinu u motor i oštetiti ga.

Pregled indikatora filtra za zrak



OPREZ: Pregledajte indikator filtra za zrak pri svakom pokretanju motora. Začepljen filter za zrak može uzrokovati oštećenje proizvoda.

1. Pregledajte indikator filter zraka.



- a) Ako je indikator filter za zrak komprimiran (A), potrebno je očistiti ili zamijeniti filter za zrak. Pogledajte *Čišćenje i zamjena filtra za zrak na stranici 13*.



UPOZORENJE: Prije održavanja proizvoda zaustavite motor.

- a) Ako se prikazuje zelena oznaka (B), nije potrebno održavanje filtra za zrak.

Za više informacija o indikatoru filtra za zrak pročitajte priručnik o motoru.

Čišćenje i zamjena filtra za zrak

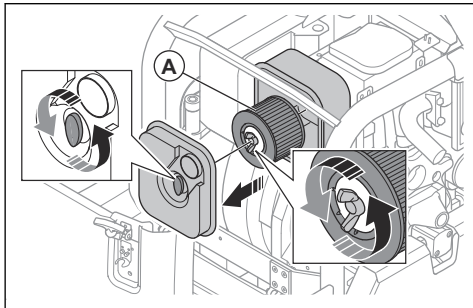


UPOZORENJE: Prilikom čišćenja ili zamjene filtra za zrak nosite odobrenu zaštitu za dišne putove. Istrošene filtre za zrak pravilno odložite u otpad. Prašina iz filtra za zrak opasna je za zdravlje.



UPOZORENJE: Filter za zrak nemojte čistiti komprimiranim zrakom. To oštećuje filter za zrak i povećava opasnost od udisanja opasne prašine.

1. Okrenite kotačić za zaključavanje na poklopcu filtra za zrak suprotno od smjera kretanja kazaljke na satu pa skinite poklopac filtra za zrak.



2. Okrenite kotačić za zaključavanje na filtru za zrak suprotno od smjera kretanja kazaljke na satu pa izvadite filter za zrak (A) iz kućišta filtra za zrak.
3. Četkom očistite kućište filtra za zrak.
4. Lupite filtrom za zrak o tvrdu površinu ili usisavačem uklonite čestice.



OPREZ: Spriječite da mlaznica usisavača dodirne površinu elementa papirnato filtera. Držite malu udaljenost. Osjetljiva površina elementa papirnato filtera može se oštetiti ako je neki predmet dodirne.

5. Provjerite da filter za zrak nije oštećen.
6. Ako je filter za zrak oštećen, mokar ili ako na njemu ima ulja, bacite ga u otpad.



OPREZ: Oštećeni filter za zrak obavezno zamijenite jer može propustiti prašinu u motor i oštetiti ga.

7. Čisti filter za zrak ili novi filter za zrak postavite u kućište filtra za zrak. Pritegnite kotačić za zaključavanje u smjeru kretanja kazaljke na satu.
8. Vratite poklopac filtra za zrak pa kotačić za zaključavanje okrenite u smjeru kretanja kazaljke na satu.

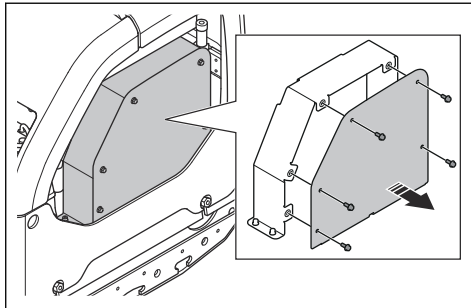
Provjera klinastog remena



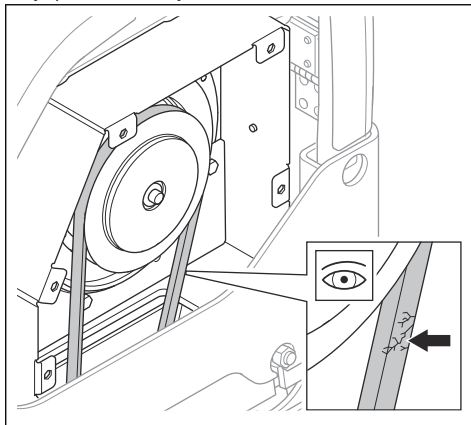
UPOZORENJE: Proizvodom nemojte rukovati ako nije postavljen poklopac klinastog remena.

1. Zaustavite motor.

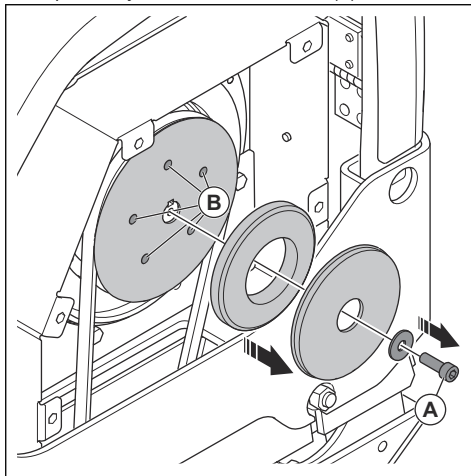
2. Uklonite poklopac V-remena.



3. Provjerite je li klinasti remen oštećen i istrošen. Ako je potrebno, zamijenite klinasti remen.



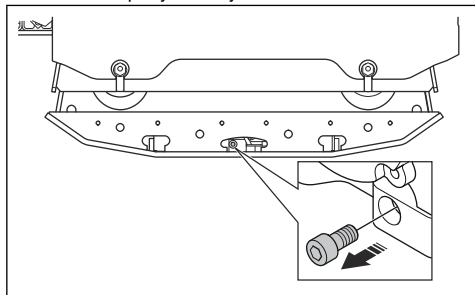
4. Provjerite zategnutost klinastih remena.
5. Otpustite vijak na zatezaču remena (A).



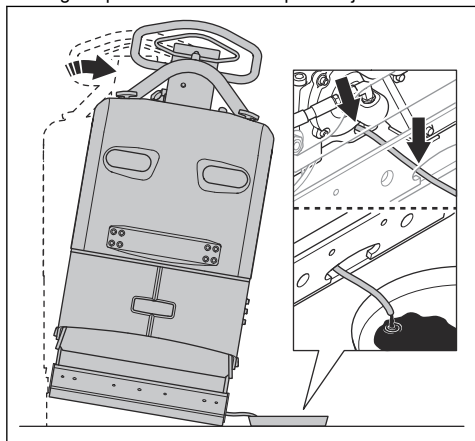
- Nanesite mazivo na olovne klinove (B) zatezača remena.
- Ugradite poklopac klinastog remena.

Zamjena ulja u ekscentričnom elementu

- Uklonite čep za ispuštanje ulja sa ekscentričnog elementa i priključite crijevo.



- Nagnite proizvod kako biste ispuštali ulje.



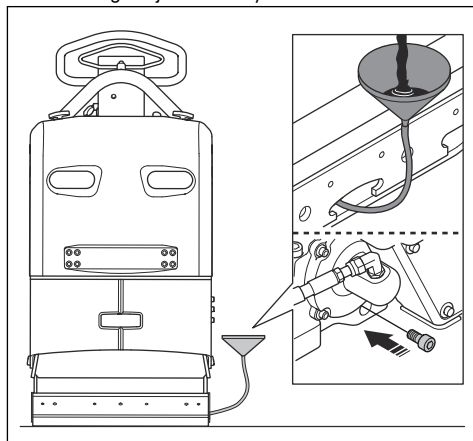
Napomena: Ulje iz ekscentričnog elementa također možete izvući ručnom pumpom za ispuštanje ulja.

- Očistite površine oko otvora za čep za ispuštanje ulja, navoj otvora čepa i čep za ispuštanje ulja. Upotrijebite suhu krpu i, ako je potrebno, odgovarajući rastvarač.



OPREZ: Čep za ispuštanje ulja i prostor oko njega nemojte prati vodom.

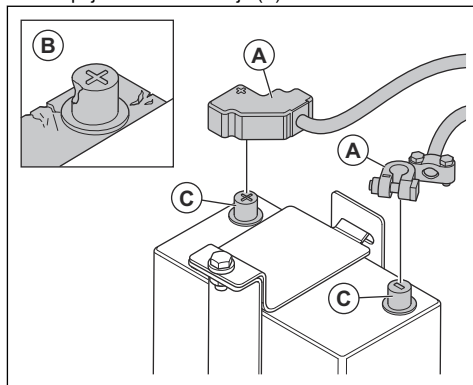
- Napunite ekscentrični element uljem odgovarajuće vrste. Pogledajte *Tehnički podaci na stranici 18*.



- Postavite čep za ispuštanje ulja.

Provjera baterije

- Odspojite kablove baterije (A).



- Provjerite je li baterija neoštećena (B). Ako je baterija oštećena, zamijenite je.
- Očistite priključke baterije (C).
- Priključite kablove baterije.

Punjenje baterije

Ova je baterija napunjena gelom. Bateriju nije potrebno održavati.



UPOZORENJE: Ne punite bateriju češće od preporučenog. Životni se vijek baterije skraćuje, a iz baterije mogu izići zapaljivi plinovi.



OPREZ: Ako se baterija tijekom punjenja jako zagrije, smjesta je odvojite od punjača.

- Za baterije napunjene gelom poslužite se punjačem baterije s reguliranim naponom. Pogledajte *Preporučeni punjači baterije na stranici 16*. Više informacija o ispravnom punjaču baterije zatražite od distributera tvrtke Husqvarna.
- Ako baterija nije upotrebljavana dulje vremensko razdoblje, prije upotrebe potpuno je napunite.
- Kada je proizvod uskladišten tijekom zimske sezone, provedite 1 – 2 impulsa punjenja.

Preporučeni punjači baterije

Te preporuke vrijede za prosječnu okolnu temperaturu od 25 °C / 77 °F.

Vrsta punjača baterije	Preporuke
Alternator.	13,65 – 15,0 V.
Konstantni naponski punjač.	13,8 – 15,0 V. Maks. 10 A. Punjenje 6 – 12 h.
Plutajući punjač.	13,2 – 13,8 V. Maks. 1 A. Bez vremenskog ograničenja pri niskom naponu.
Brzi punjač, konstantni naponski punjač.	Maks. 15,6 V. Bez ograničenja struje ako je temperatura baterije manja od 50 °C / 125 °F. Punjenje dok je struja ispod 1 A.
Punjač baterije za cikličke baterije ili serijski spojene baterije.	14,7 V. Bez ograničenja struje ako je temperatura baterije manja od 50 °C / 125 °F. Dok je struja ispod 1 A, punite konstantnom strujom od 2 A 2 h.

Trajanje punjenja pri različitim strujama

Te preporuke vrijede za prosječnu okolnu temperaturu od 25 °C / 77 °F. Trajanje punjenja mijenja se ovisno o različitim okolnim temperaturama i različitim punjačima baterije.

Struja	Približno vrijeme do 90 % napunjenosti
100 A	35 minuta
50 A	75 minuta
25 A	140 minuta

Hidraulički sistem

Provjera hidrauličkih crijeva

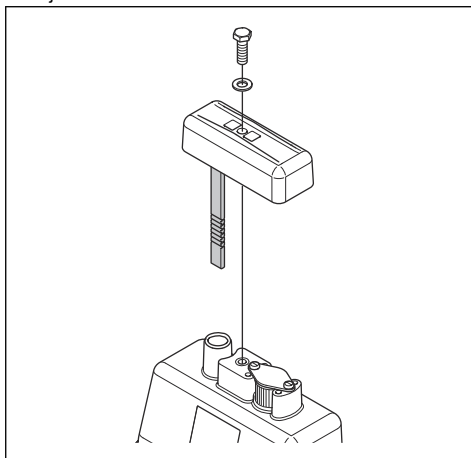
- Redovito provjeravajte hidraulička crijeva. Zamijenite istrošena ili oštećena hidraulička crijeva.



UPOZORENJE: Hidrauličko ulje je opasno. Guma u hidrauličkim crijevima troši se s vremenom. Istrošena ili oštećena hidraulička crijeva mogu puknuti, a hidrauličko ulje može uzrokovati ozljede. Ako ne možete utvrditi jesu li hidraulička crijeva oštećena, obavezno ih zamijenite.

Provjera razine hidrauličkog ulja

1. Uklonite mjernu šipku sa spremnika hidrauličkog ulja.



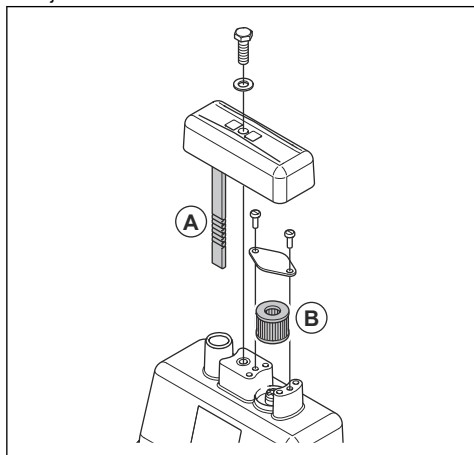
2. Očitajte razinu hidrauličkog ulja s mjerne šipke.
3. Ako je razina hidrauličkog ulja niska, u ovlaštenom servisnom centru provjerite ima li ispuštanja iz sustava hidraulike.

Zamjena hidrauličkog ulja



UPOZORENJE: Opasnost od opekline. Tijekom rada proizvođa hidrauličko ulje postaje vruće. Prije zamjene hidrauličkog ulja pričekajte da se proizvod ohladi.

1. Uklonite mjernu šipku (A) sa spremnika hidrauličkog ulja.



2. Hidrauličko ulje iz spremnika hidrauličkog ulja uklonite pomoću pumpe za ispuštanje ulja.
3. Očistite otvor spremnika hidrauličkog ulja.
4. Zamijenite filter odušnika (B).
5. Napunite hidrauličkim uljem odgovarajuće vrste. Pogledajte *Tehnički podaci na stranici 18*.
6. Umetnite mjernu šipku u spremnik hidrauličkog ulja.

Prijevoz, spremanje i zbrinjavanje

Prijevoz



UPOZORENJE: Budite oprezni prilikom transporta. Ovaj je proizvod težak i može uzrokovati ozljede ili oštećenja ako padne ili se pomakne tijekom transporta.

Podignite proizvod za pomicanje na kraćim udaljenostima. Za veće udaljenosti postavite proizvod na transportno vozilo.



OPREZ: Proizvod nemojte vući iza vozila.

Podizanje proizvoda



UPOZORENJE: Provjerite ima li oprema za podizanje odgovarajuće specifikacije za sigurno podizanje proizvoda. Na nazivnoj pločici na proizvodu navedena je težina proizvoda.

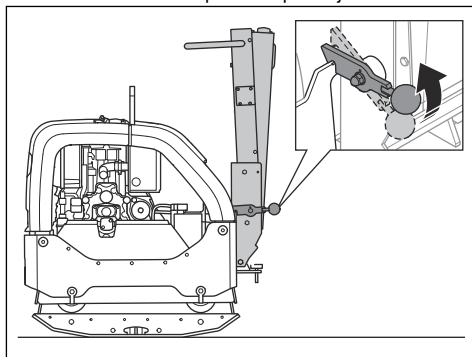


UPOZORENJE: Nemojte podizati oštećen proizvod. Provjerite jesu li podizna ušica, jedinice za ublažavanje vibracija i sigurnosne trake pravilno postavljene i neoštećene.

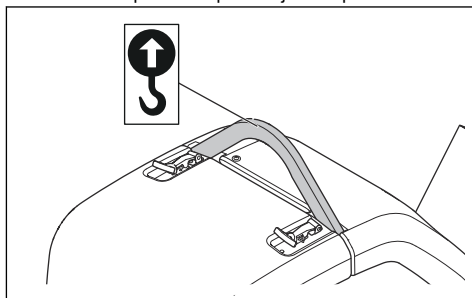


UPOZORENJE: Nemojte hodati niti se zadržavati ispod podignutog proizvoda.

1. Zabravite ručku u uspravnom položaju.



2. Pričvrstite opremu za podizanje kroz podiznu ušicu.

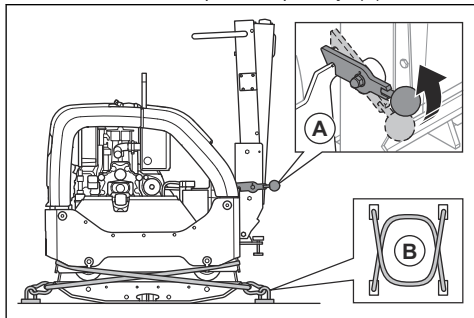


UPOZORENJE: Nemojte upotrebljavati kuke, lance ili drugu

opremu za podizanje s oštrim rubovima koji mogu oštetiti podizni prsten.

Osiguranje proizvoda trakama za povezivanje na transportnom vozilu

1. Zabravite ručku u uspravnom položaju (A).



2. Postavite dvije trake (B) oko donje ploče.

- Jednu traku provedite oko prednjeg dijela donje ploče i pričvrstite je za vozilo.
- Jednu traku provedite oko stražnjeg dijela donje ploče i pričvrstite je za vozilo.

Skладиštenje

- Prije dugotrajnog skladištenja proizvoda ispraznite spremnik za gorivo u potpunosti. Zbrinite gorivo na prikladnoj lokaciji za zbrinjavanje.

- Prije pohrane potpuno napunite bateriju. Prazna baterija smrzava se na približno $-7^{\circ}\text{C} / 19^{\circ}\text{F}$. Potpuno napunjena baterija smrzava se na približno $-67^{\circ}\text{C} / 89^{\circ}\text{F}$.
- Ako je skladištite dulje vrijeme, odspojite kablove baterije od terminala baterije.
- Očistite proizvod prije skladištenja. Uklonite ulje i prašinu s gumenih dijelova.
- Filtar za zrak očistite prije skladištenja.
- Preko proizvoda postavite zaštitni pokrov.
- Proizvod skladištite u suhom prostoru bez mraza.
- Proizvod čuvajte u zaključanom prostoru kako biste onemogućili pristup djeci ili neodobrenim osobama.

Zbrinjavanje u otpad

- Kemikalije mogu biti opasne te se ne smiju odlagati u tlo. Korištene kemikalije uvijek zbrinite u servisnom centru ili na prikladnoj lokaciji za zbrinjavanje.
- Ako je proizvod istrošen i više ga ne koristite, pošaljite ga ovlaštenom zastupniku ili na odgovarajuću reciklažnu lokaciju.
- Ulje, filtri za ulje, gorivo i akumulator mogu imati negativne posljedice za okoliš. Poštujte lokalne zahtjeve za reciklažu i važeće propise.
- Akumulator nemojte odlagati s kućanskim otpadom.
- Akumulator pošaljite ovlaštenom serviseru tvrtke Husqvarna ili ga predajte u odlagalište za korištene akumulateure.

Tehnički podaci

Tehnički podaci

Neto težina, kg / lb	467/1029,6
Radna težina (EN500, uklj. ulje, dopola ispunjen spremnik za gorivo), kg/lb	469,5/1035,1
Marka motora, tip	Hatz, 1 D81Z
Snaga motora, kW/KS pri o/min ¹	9,1/12,2 pri 2550
Frekvencija vibriranja, Hz / o/min	69/4140
Amplituda, mm/in.	2,4/0,064
Centrifugalna sila, kN/lbf	65/14612
Radna brzina, m/min ili ft/min	30 ili 98,4
Maks. naginjanje, stupnjevi / %	20/35
Zapremnina spremnika za gorivo, l/qt	7,0/7,40

¹ Prema navodima proizvođača motora. Navedena nazivna snaga motora prosječna je neto izlazna snaga (pri navedenom broju okretaja u minuti) tipičnog serijskog motora za određeni model mjerena prema normi SAE J1349/ISO1585. Vrijednost se može razlikovati za motore za masovnu proizvodnju. Stvarna izlazna snaga motora ugrađenog u krajnji proizvod ovisi o radnoj brzini, uvjetima u okolišu i drugim vrijednostima.

Zapremnina motornog ulja *, l/qts	1,9/2,0
Zapremnina spremnika za hidrauličko ulje, l/qts	1,0/1,06
Ekscentrični element, l/qt	0,7/0,74
Motorno ulje *	Shell Rimula R4 L 15W-40 ili ekvivalentno
Ulje u ekscentričnom elementu	Shell Rimula R4 L 15W-40 ili ekvivalentno
Hidrauličko ulje	Shell Tellus S3 V32
Biološko hidrauličko ulje (u opciji)	Shell Naturelle HF-E 32
Gorivo *	Samo dizelsko gorivo s vrlo niskom razinom sumpora
Potrošnja goriva, l/h / qt/h	1,8 ili 1,9
Emisije ispušnih plinova (CO ₂ EU V), g/kWh ²	975
Vrsta akumulatora	AGM baterija s tehnologijom spiralnih ćelija
Napon baterije, V	12 V / 48 Ah
Motor pokretača	12 V / 2,0 kW

* = ako vas zanimaju dodatne informacije ili imate pitanja o specifičnom motoru, pročitajte priručnik za motor ili posjetite web-mjesto proizvođača motora.

Emisije buke i vibracije	
Razina jačine zvuka, mjerena u dB (A)	107
Jamčena razina jakosti zvuka L _{WA} dB (A) ³	109
Razina zvučnog tlaka na uhu rukovatelja, L _p , dB (A) ⁴	96
Razina vibracije, a _{hv} , m/s ²⁵	2,5

Težine za dodatnu opremu	
Produžeci za 2 jedinice po stroju, 2 x 75 mm / 3,0 in. kg/lb	26/57,3
Produžeci za 2 jedinice po stroju, 2 x 150 mm / 5,9 in. kg/lb	40/88,2
Komplet za blok popločavanje, širina 750 mm, kg/lb	10/22

² Ovi rezultati mjerenja CO₂ dobiveni su ispitivanjima (jednog (osnovnog) motora, koji predstavlja vrstu motora (obitelj motora), u nepromjenjivim ispitnim ciklusima u laboratorijskim uvjetima i ne podrazumijevaju niti izražavaju bilo kakvo jamstvo za performanse pojedinog motora.

³ Emisije buke u okolišu izmjerene kao snaga zvuka (L_{WA}) prema normi EN ISO 3744 u skladu s EZ direktivom EC 2000/14/EZ. Razlika između zajamčene i izmjerene razine buke jest da zajamčena razina uključuje i raspršenje rezultata mjerenja i varijacije između različitih uređaja istog modela u skladu s Direktivom 2000/14/EZ.

⁴ Razina zvučnog tlaka L_p prema normi EN ISO 11201, EN 500-4. Odstupanje K_{PA} 3,0 dB (A).

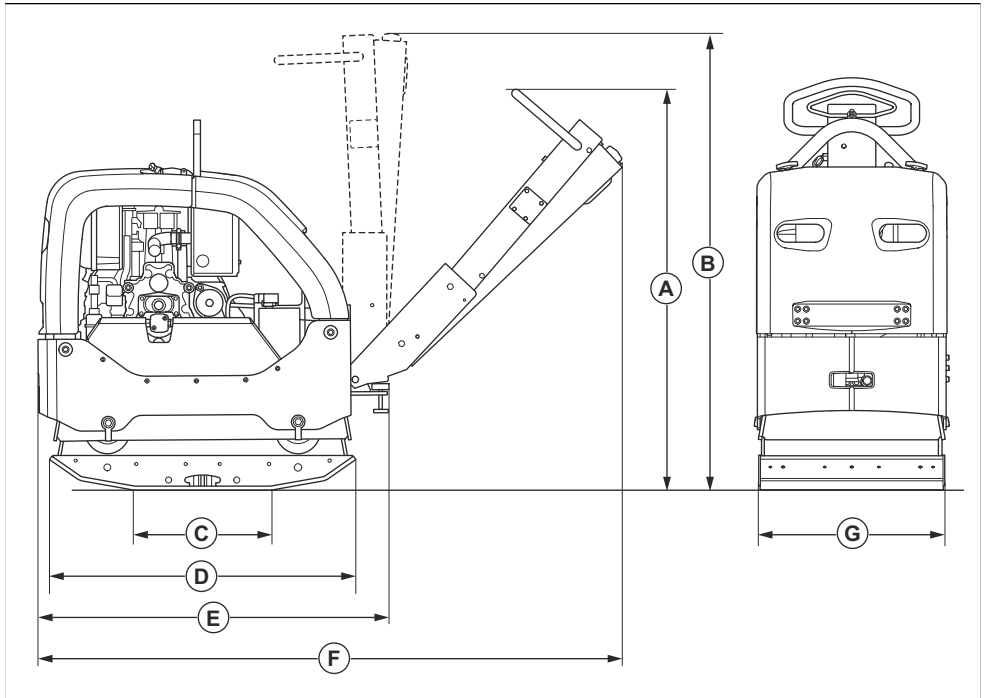
⁵ Vrijednost vibracija prema normi EN 500-4. Podaci o razini vibracije pokazuju tipičnu statističku disperziju (standardnu devijaciju) od 1,5 m/s².

Težine za dodatnu opremu	
Komplet za blok popločavanje, širina 850 mm, kg/lb	11/24,6

Deklaracija o buci i vibracijama

Navedene vrijednosti dobivene su laboratorijskim ispitivanjem u skladu s navedenom direktivom ili normama te su prikladne za usporedbu s navedenim vrijednostima drugih proizvoda testiranih u skladu s istim direktivama ili normama. Navedene vrijednosti mogu se iskoristiti za početnu procjenu rizika, a vrijednosti izmjerene na pojedinačnim radnim mjestima mogu biti veće. Stvarne vrijednosti izlaganja i rizik od ozljeda za pojedinačnog korisnika jedinstveni su i ovise o načinu na koji korisnik radi, na kojem se materijalu proizvod upotrebljava kao i vrijeme izlaganja te fizička sprema korisnike i stanje proizvoda.

Dimenzije proizvoda



A	Težina ručke, radni položaj, mm / in.	1190/46,9	E	Duljina sa preklopljenom ručkom, mm/in.	1025/40,4
B	Težina ručke, položaj za transport, mm / in.	1320/52	F	Duljina s ručkom, mm/in.	1670/65,7
C	Dodirno područje donje ploče bez produžetaka, m ² / četv. stope	0,21/2,26	G	Širina bez produžetaka, mm/in.	550/21,7
D	Duljina donje ploče, mm/in.	900/35,4		Širina uključujući produžetke od 2 x 75 mm	700/27,6
				Širina uključujući produžetke od 2 x 150 mm	850/33,5

Izjava o sukladnosti

Izjava o sukladnosti za EC

Mi, **Husqvarna AB**, SE-561 82 Huskvarna, Švedska, tel.:
+46-36-146500, pod punom odgovornošću izjavljujemo
da proizvod:

Opis	Stroj za nabijanje s reverzibilnom pločom
Robna marka	Husqvarna
Vrsta/model	LG 505
Identifikacija	Serijski brojevi iz 2026 i noviji

u potpunosti sukladan sa sljedećim direktivama i
propisima u EU:

Direktiva/propis	Opis
2014/30/EU	„o elektromagnetskoj kompatibilnosti“
2006/42/EC	„o strojevima“
2000/14/EC	„koja se odnosi na vanjsku buku“

i primijenjene su sljedeće usklađene norme i/ili tehničke
specifikacije;

EN ISO 12100:2010

EN 500-1:2006+A1:2009

EN 500-4:2011

ISO 20500-1:2026

ISO 20500-4:2026

Prijavljeno tijelo: 0404, SMP Svensk Maskinprovning
AB, Box 4053, SE-904 03 Umeå, Sweden, certificiralo
je sukladnost s Direktivom Vijeća 2000/14/EC, postupak
kontrole kvalitete: Dodatak VI.

Izmjerena jakost zvuka: 107 dB(A)

Zajamčena razina jakosti zvuka: 109 dB(A)

Informacije o emisijama buke potražite u poglavlju
Tehnički podaci na stranici 18.

Partille, 2026-02-25



Mattias Holmdahl

Viši direktor Odjela za istraživanje i razvoj rasvjetne
opreme

Husqvarna AB, Građevinski odjel

Odgovorna osoba za tehničku dokumentaciju



www.husqvarnaconstruction.com

Originalne upute



1144923-81



2026-04-16