



Husqvarna[®]



LG 505

CUPRINS

Introducere.....	2	Transportul, depozitarea și eliminarea.....	18
Siguranță.....	4	Date tehnice.....	19
Funcționare.....	10	Declarație de conformitate.....	22
Întreținere.....	12		

Introducere

Descrierea produsului

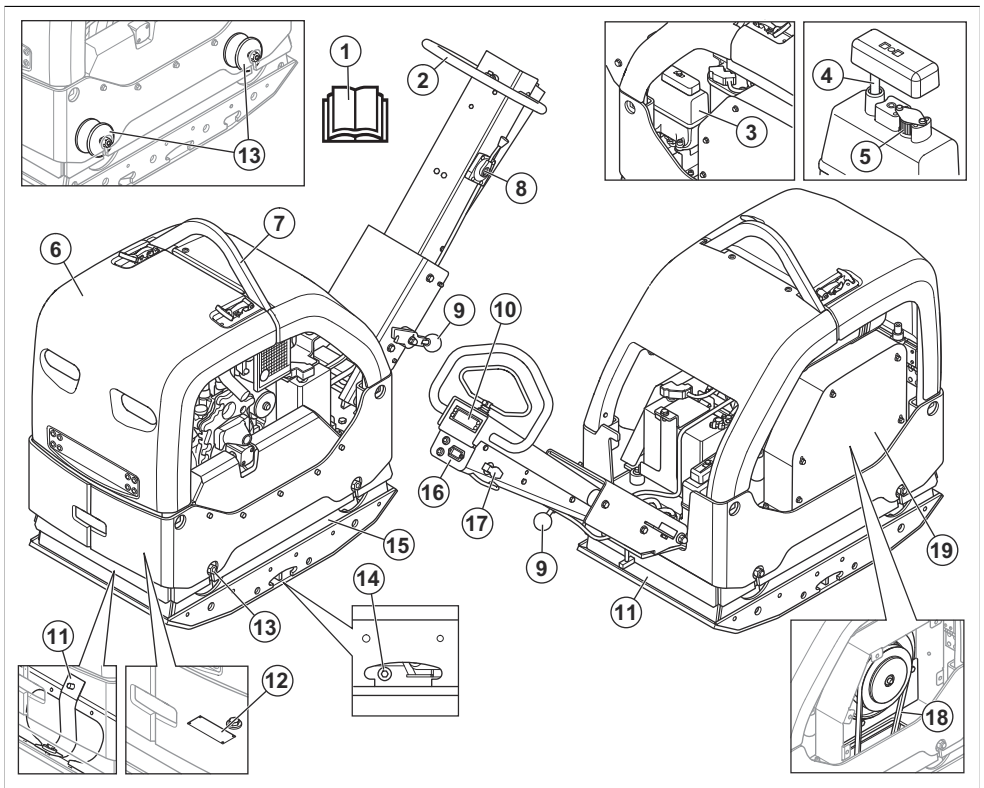
Produsul este o placă compactoare reversibilă ghidată de operator pentru compactarea solurilor granulare în straturi de la moderat de groase până la adâncimi mai mari.

de reparare și întreținere ale aleilor, căilor de acces, parcărilor și suprafețelor echivalente. Cu kitul opțional pentru pavele asfaltice, produsul poate fi utilizat și pentru pavelele asfaltice. Nu utilizați produsul pentru alte operațiuni.

Destinația produsului

Acest produs este exclusiv pentru utilizare profesională. Utilizați produsul pentru construcții noi și pentru lucrări

Prezentarea generală a produsului



1. Manual de utilizare

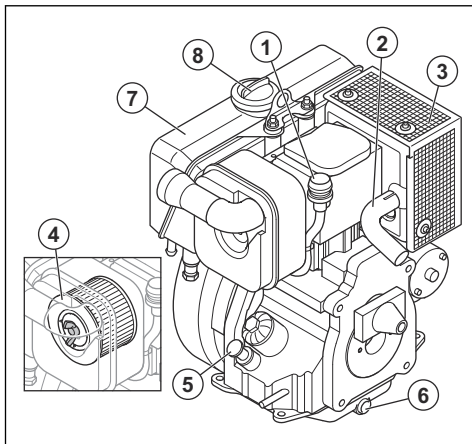
2. Mâner

3. Control accelerație
4. Rezervor de ulei hidraulic
5. Jojă de ulei hidraulic
6. Filtru supapă de aerisire
7. Cadru de siguranță
8. Ochi de ridicare
9. Pârghie de blocare pentru mâner
10. Indicator de compactare
11. Curele de siguranță
12. Plăcuță de identificare
13. Unități de amortizare a vibrațiilor

Nota: Există 6 unități de amortizare a vibrațiilor între mâner și placa motorului. Consultați *Verificarea unităților de amortizare a vibrațiilor la pagina 8.*

14. Bușon de ulei pentru element excentric
15. Element excentric
16. Contor orar și indicatoare pentru nivelul de încărcare a bateriei și presiunea uleiului de motor
17. Cheie de contact
18. Cureaua trapezoidală
19. Capac cureaua trapezoidală

Prezentare generală motor



1. Indicatorul filtrului de aer
2. Țeavă de eșapament
3. Amortizor de zgomot
4. Filtru de aer
5. Bușon rezervor de ulei și jojă
6. Bușon de scurgere a uleiului de motor
7. Rezervor de carburant
8. Bușon rezervor de carburant

Simbolurile de pe produs



Aveți grijă să utilizați corect produsul. Acest produs poate cauza vătămări corporale grave sau decesul operatorului sau al altor persoane.



Citiți cu atenție manualul și familiarizați-vă cu instrucțiunile înainte de a utiliza acest produs.



Citiți cu atenție manualul și familiarizați-vă cu instrucțiunile înainte de a utiliza acest produs.



Utilizați echipament de protecție a auzului.



Utilizați cizme de protecție.



Nu mai carburant diesel cu conținut foarte redus de sulf.



Pornire electrică.



Nivelul uleiului hidraulic.



Ulei hidraulic bio.



Pornesc vibrațiile. Simbol pentru o poziție de control al accelerației.



Accumulatorul se încarcă.



Contor orar.



Presiunea uleiului de motor.



Risc de rănire. Aveți grijă în jurul curelei de transmisie.



Pericol de vătămări corporale dacă mânerul cade pe dvs. Blocați mânerul în poziția ridicat.



Suprafață fierbinte.



Punct de ridicare pe cadrul de siguranță.



Etichetă privind emisia de zgomot în mediu, conform directivelor și reglementărilor din UE și Regatul Unit și legislației din New South Wales, „Regulamentul privind măsurile de protecție a mediului (controlul zgomotului) din 2017. Nivelul de putere sonoră garantat al produsului este specificat în *Date tehnice la pagina 19* și pe etichetă.



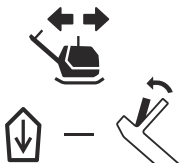
Acest produs respectă directivele CE aplicabile.



Deplasați produsul spre înainte.

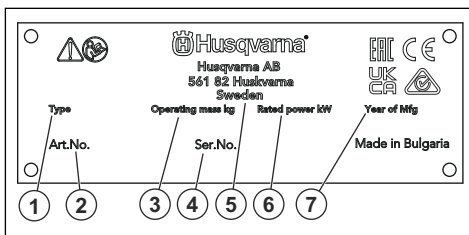


Deplasați produsul înapoi.



Nota: Alte simboluri/autocolante de pe produs se referă la cerințe de certificare specifice pentru anumite piețe.

Plăcuță de identificare



1. Tip produs
2. Cod produs
3. Greutate produs
4. Număr de serie
5. Producător
6. Putere nominală
7. Anul de fabricație

Deteriorarea produsului

Nu suntem responsabili pentru deteriorarea produsului dacă:

- produsul este reparat necorespunzător;
- produsul este reparat cu piese care nu provin de la producător sau care nu sunt aprobate de acesta;
- produsul are un accesoriu care nu provine de la producător sau care nu este aprobat de acesta;
- produsul nu este reparat la un centru de service omologat sau de o autoritate omologată;

Siguranță

Definiții privind siguranța

Avertismentele, atenționările și notele sunt utilizate pentru a desemna părți foarte importante din manual.



AVERTISMENT: Se utilizează dacă există risc de vătămare sau de deces pentru operator sau pentru trecători, în cazul în care instrucțiunile din manual nu sunt respectate.



ATENȚIE: Se utilizează dacă există un risc de deteriorare a produsului, a altor materiale sau a zonelor învecinate, dacă instrucțiunile din manual nu sunt respectate.

Nota: Se utilizează pentru a furniza mai multe informații care sunt necesare într-o situație dată.

Instrucțiuni generale de siguranță



AVERTISMENT: Înainte de a utiliza produsul, citiți instrucțiunile de avertizare de mai jos.

- Acest produs este o unealtă periculoasă dacă nu sunteți atent sau dacă utilizați produsul incorect. Acest produs poate cauza vătămări corporale grave sau decesul operatorului sau al altor persoane. Înainte de a utiliza produsul trebuie să citiți și să înțelegeți conținutul acestui manual al operatorului.
- Acest produs nu este destinat utilizării de persoane (inclusiv copii) cu capacități fizice, senzoriale sau mintale reduse, lipsite de experiență și de cunoștințe.
- Păstrați toate avertismentele și instrucțiunile.
- Respectați toate legile și reglementările aplicabile.
- Operatorul și angajatorul operatorului trebuie să cunoască și să prevină riscurile în timpul funcționării produsului.
- Nu permiteți niciunei persoane să utilizeze produsul dacă nu a citit și înțeles conținutul manualului operatorului.
- Nu utilizați produsul decât dacă ați beneficiat de instruire înainte de utilizare. Asigurați-vă că toți operatorii sunt instruiți.
- Nu permiteți copiilor să utilizeze produsul.
- Permiteți numai persoanelor autorizate să utilizeze produsul.
- Operatorul este responsabil pentru accidentele suferite de alte persoane sau pentru pagubele materiale.
- Nu utilizați produsul atunci când sunteți obosit, bolnav sau dacă ați consumat alcool, droguri sau ați luat medicamente.
- Procedați întotdeauna cu atenție și folosiți-vă judecata.
- În timpul funcționării, acest produs produce un câmp electromagnetic. În anumite condiții, acest câmp poate interfera cu implanturile medicale active sau pasive. Pentru a scădea riscul de vătămări corporale grave sau deces, recomandăm persoanelor cu implanturi medicale să discute cu medicul și producătorul implantului medical înainte de a utiliza produsul.
- Păstrați produsul curat. Asigurați-vă că puteți citi clar semnele și autocolantele.
- Nu utilizați produsul dacă este deteriorat.
- Nu efectuați modificări asupra acestui produs.
- Nu utilizați produsul dacă este posibil ca alte persoane să-l fi modificat.

Instrucțiuni de siguranță pentru utilizare



AVERTISMENT: Înainte de a utiliza produsul, citiți instrucțiunile de avertizare de mai jos.

- Asigurați-vă că știți cum să opriți rapid motorul în caz de urgență.
- Operatorul trebuie să aibă rezistența fizică necesară pentru a opera produsul în condiții de siguranță.
- Nu utilizați produsul dacă nu sunt instalate toate capacele de protecție.
- Utilizați echipament individual de protecție. Consultați *Echipament de protecție personală la pagina 7*.
- Asigurați-vă că numai persoanele autorizate se află în zona de lucru.
- Păstrați zona de lucru curată și strălucitoare.
- Asigurați-vă că sunteți într-o poziție sigură și stabilă în timpul operării.
- Asigurați-vă că nu există riscul ca produsul sau dvs. să cădeți de la înălțime.
- Asigurați-vă că nu există grăsime sau ulei pe mâner.
- Nu utilizați produsul în zonele în care pot surveni incendii sau explozii.
- Produsul poate cauza aruncarea obiectelor la turaj ridicată. Asigurați-vă că toate persoanele din zona de lucru utilizează echipamentul aprobat de protecție personală. Înlăturați obiectele libere din zona de lucru.
- Înainte de a vă îndepărta de produs, opriți motorul și asigurați-vă că nu există riscul pornirii accidentale.
- Nu atingeți placa inferioară când operați produsul sau după ce se oprește motorul. Placa de bază este fierbinte. Suprafețele fierbinți pot provoca vătămări corporale.
- Asigurați-vă că hainele, părul lung și bijuteriile nu se pot prinde în piesele în mișcare.
- Nu vă așezați pe produs.
- Nu loviți produsul.
- Utilizați întotdeauna produsul operând din spatele acestuia, cu ambele mâini pe mâner.
- Nu utilizați produsul în apropierea cablurilor electrice. Produsul nu are izolație electrică și poate cauza vătămări sau decesul.
- Înainte de a utiliza produsul, verificați dacă există fire, cabluri sau conducte ascunse în zona de lucru. Dacă produsul lovește un obiect ascuns, opriți motorul imediat și examinați produsul și obiectul. Nu relați operarea produsului înainte de a vă asigura că puteți continua în siguranță.
- Nu atingeți placa inferioară când operați produsul sau după ce se oprește motorul. Placa de bază este fierbinte. Suprafețele fierbinți pot provoca vătămări corporale.

Siguranță vibrație



AVERTISMENT: Înainte de a utiliza produsul, citiți instrucțiunile de avertizare de mai jos.

- În timpul funcționării produsului, se transmit vibrații de la produs la operator. Utilizarea regulată și frecventă a produsului poate cauza sau mări gradul de vătămare a operatorului. Vătămările pot surveni la degete, mâini, încheieturi, brațe, umeri și/sau nervi și debitul sanguin, precum și în alte părți ale corpului. Vătămările pot provoca incapacitate și/sau pot fi permanente, și se pot agrava progresiv în săptămâni, luni sau ani. Printre potențialele vătămări se numără deteriorarea sistemului de circulație a sângelui, a sistemului nervos, articulațiilor și a altor structuri ale corpului.
- Simptomele pot surveni în timpul utilizării produsului sau în alte momente. Dacă prezentați simptome și continuați să utilizați produsul, simptomele se pot agrava sau deveni permanente. Dacă apar aceste simptome sau alte simptome, solicitați asistență medicală:
 - amorțeală, pierderea sensibilității tactile, furnicăături, înțepături, durere, pierderea forței, modificări ale culorii sau aspectului pielii.
- Simptomele se pot accentua în condiții de temperatură redusă. Purtați îmbrăcăminte calduroasă și păstrați-vă mâinile calde și uscate atunci când utilizați produsul în medii cu temperaturi scăzute.
- Pentru a menține un nivel corect al vibrațiilor, efectuați operațiunile de întreținere și operați produsului conform instrucțiunilor din manualul operatorului.
- Produsul dispune de un sistem de amortizare a vibrațiilor care reduce vibrațiile de la mână la operator. Lăsați produsul să lucreze. Nu aplicați forță pe produs. Țineți produsul de mână ușor, dar asigurați-vă că țineți sub control produsul și că îl utilizați în siguranță. Nu împingeți mânerul în oprire mai mult decât este necesar.
- Țineți mâinile numai pe mâner sau mână. Țineți toate celelalte părți ale corpului la distanță de produs.
- Dacă observați vibrații puternice, opriți produsul imediat. Nu continuați utilizarea înainte de a elimina cauza vibrațiilor crescute.

Protecția împotriva prafului



AVERTISMENT: Înainte de a utiliza produsul, citiți instrucțiunile de avertizare de mai jos.

- Utilizarea produsului poate produce praf în aer. Praful poate provoca daune grave și probleme de sănătate permanente. Praful de siliciu este reglementat ca fiind dăunător de către mai multe autorități. Printre exemplele de astfel de probleme de sănătate se numără:
 - Boli pulmonare letale precum bronșita cronică, silicoza și fibroza pulmonară
 - Cancer

- Malformații la naștere
- Inflamarea pielii
- Utilizați echipamentele corecte pentru a reduce cantitatea de praf și de gaze din aer și pentru a reduce cantitatea de praf de pe echipamentele de lucru, suprafețe, îmbrăcăminte și părțile corpului. Printre exemplele de măsuri de ținer sub control sunt sistemele de colectare a prafului și pulverizatoare de apă pentru a fixa praful. Dacă este posibil, reduceți praful de la sursă. Asigurați-vă că echipamentul este instalat și utilizat corect și că se efectuează întreținerea periodică.
- Utilizați protecții respiratorii aprobate. Asigurați-vă că protecția respiratorie este aplicabilă pentru materialele periculoase din zona de lucru.
- Asigurați-vă că fluxul de aer este suficient în zona de lucru.
- Dacă este posibil, orientați evacuarea produsului către locuri unde nu poate cauza ridicarea prafului în aer.

Siguranța împotriva gazelor de eșapament



AVERTISMENT: Înainte de a utiliza produsul, citiți instrucțiunile de avertizare de mai jos.

- Gazele de eșapament ale motorului conțin monoxid de carbon, care este un gaz inodor, toxic și deosebit de periculos. Inhalarea monoxidului de carbon poate cauza decesul. Deoarece monoxidul de carbon este inodor și nu poate fi văzut, nu îl puteți simți. Un simptom al intoxicării cu monoxid de carbon este amețea, dar este posibil ca persoana să își piardă cunoștința fără avertisment în cazul în care cantitatea sau concentrația de monoxid de carbon este suficient de ridicată.
- De asemenea, gazele de eșapament conțin hidrocarburi nearse, inclusiv benzen. Inhalat pe termen lung, praful poate cauza probleme de sănătate.
- Și gazele de eșapament care se pot vedea sau care au miros conțin monoxid de carbon.
- Nu utilizați un produs cu motor cu combustie la interior sau în zone care nu dispun de flux de aer suficient.
- Nu inhalați gazele de eșapament.
- Asigurați-vă că fluxul de aer din zona de lucru este suficient. Acest aspect este foarte important atunci când utilizați produsul în șanțuri sau în alte zone de lucru mici unde gazele de eșapament se pot acumula ușor.

Siguranța împotriva zgomotului



AVERTISMENT: Înainte de a utiliza produsul, citiți instrucțiunile de avertizare de mai jos.

- Nivelurile ridicate de zgomot și expunerea pe termen lung la zgomot pot cauza pierderea auzului cauzată de zgomot.
- Pentru a menține nivelul de zgomot la minimum, efectuați întreținerea și utilizați produsul conform instrucțiunilor descrise în manualul operatorului.
- Verificați dacă există deteriorări ale amortizorului de zgomot. Asigurați-vă că amortizorul de zgomot este corect atașat la produs.
- În timp ce operați produsul, utilizați întotdeauna dispozitive de protecție a auzului aprobate.
- Ascultați semnalele de avertisment și vocile atunci când utilizați sisteme de protecție a auzului. Îndepărtați dispozitivul de protecție a auzului atunci când produsul este oprit, cu excepția cazului în care este necesară protecția auzului pentru nivelul de zgomot din zona de lucru.
- Nu utilizați un produs cu dispozitive de siguranță care sunt deteriorate sau care nu funcționează corect.
- Verificați regulat dispozitivele de siguranță. În cazul în care dispozitivele de siguranță sunt deteriorate sau nu funcționează corect, adresați-vă Husqvarna agentului de service.
- Nu aduceți modificări dispozitivelor de siguranță.

Amortizor de zgomot

Amortizorul de zgomot este proiectat pentru a reduce la minimum nivelul de zgomot și a dirija gazele de eșapament departe de utilizator.

Nu utilizați produsul dacă amortizorul de zgomot nu este instalat sau este deteriorat. Un amortizor de zgomot deteriorat determină creșterea nivelului de zgomot și a pericolului de incendiu.

Echipament de protecție personală



AVERTISMENT: Înainte de a utiliza produsul, citiți instrucțiunile de avertizare de mai jos.

- Utilizați întotdeauna echipamente individuale de protecție atunci când folosiți produsul. Echipamentele de protecție personală nu pot elimina complet riscul de rănire, însă pot reduce gravitatea rănilor în cazul unui accident. Distribuitorul vă poate ajuta să alegeți echipamentul individual de protecție corect.
- Efectuați în mod regulat un control al stării echipamentului de protecție personală.
- Purtați o cască de protecție omologată.
- Utilizați un sistem omologat de protecție a auzului.
- Utilizați protecții respiratorii aprobate.
- Utilizați ochelari de protecție aprobați, cu protecție laterală.
- Utilizați mănuși de protecție.
- Utilizați încălțăminte cu bombeuri din oțel și talpă antiderapantă.
- Utilizați îmbrăcăminte de lucru aprobată sau îmbrăcăminte strânsă pe corp echivalentă, cu mâneci și craci lungi.

Stingător de incendiu

- Păstrați un stingător de incendiu în apropiere în timpul operării.
- Utilizați un stingător cu pulbere de clasa „ABE” sau un stingător cu dioxid de carbon de tip „BE”.

Dispozitivele de siguranță de pe produs



AVERTISMENT: Înainte de a utiliza produsul, citiți instrucțiunile de avertizare de mai jos.



AVERTISMENT: Amortizorul de zgomot atinge temperaturi înalte în timpul utilizării, imediat după oprire și atunci când motorul funcționează la turația de mers în gol. Procedați cu atenție în apropierea materialelor și/sau gazelor inflamabile pentru a preveni incendiile.

Pentru a verifica amortizorul de zgomot

- Verificați regulat amortizorul de zgomot pentru a vă asigura că este montat corect și nu este deteriorat.

Cadrul de siguranță

Cadrul de siguranță împiedică deteriorarea produsului în caz de cădere.

Verificarea cadrului de siguranță

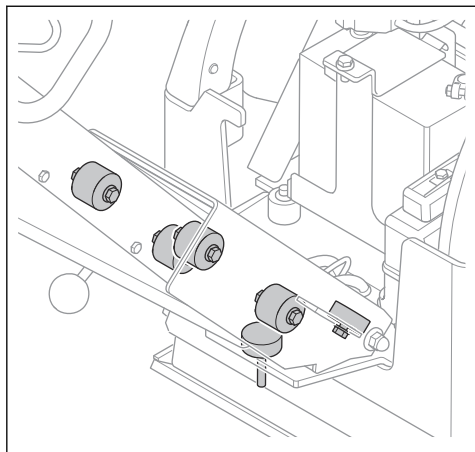
- Asigurați-vă că nu există fisuri sau alte deteriorări ale cadrului de siguranță.
- Cadrul trebuie să fie corect atașat pe produs.

Unități de amortizare a vibrațiilor

Unitățile de amortizare a vibrațiilor reduc vibrațiile din produs. Unitățile de amortizare a vibrațiilor reduc vibrațiile dăunătoare pentru a preveni vătămarea operatorului și deteriorarea produsului.

Verificarea unităților de amortizare a vibrațiilor

Există 10 unități de amortizare a vibrațiilor, câte 2 pe fiecare parte a produsului și 6 între mâner și placa motorului.



- Asigurați-vă că unitățile de amortizare a vibrațiilor sunt instalate corect.
- Examinați unitățile de amortizare a vibrațiilor, pentru a identifica eventuale deteriorări și uzura.
- Dacă este necesar, înlocuiți unitățile de amortizare a vibrațiilor.

Reguli de siguranță referitoare la carburant



AVERTISMENT: Înainte de a utiliza produsul, citiți instrucțiunile de avertizare de mai jos.

- Combustibilul este inflamabil, iar vaporii prezintă risc de explozie. Aveți grijă când manevrați carburantul, pentru a preveni vătămările, incendiile și explozia.
- Nu inhalați vaporii de combustibil. Vaporii de combustibil sunt toxici și pot cauza vătămări. Asigurați-vă că există un debit de aer suficient.
- Nu scoateți capacul rezervorului de carburant și nu adăugați carburant în rezervor cât timp motorul este pornit.
- Asigurați-vă că motorul este rece înainte de a realimenta.
- Nu alimentați cu combustibil în interior sau într-un spațiu închis. Fluxul de aer insuficient poate cauza vătămări corporale sau decesul din cauza asfrierii sau a intoxicației cu monoxid de carbon.
- Nu fumați în apropierea carburantului sau a motorului. Stingeți toate țigările, trabucurile, pipele și alte surse de foc.
- Nu amplasați obiecte fierbinți în apropierea carburantului sau motorului.

- Nu alimentați cu carburant în apropierea scânteilor sau flăcărilor.
- Înainte de a realimenta, deschideți lent capacul rezervorului de carburant și eliberați cu atenție presiunea.
- În contact cu pielea, carburantul poate provoca vătămare. În caz de contact al carburantului cu pielea, utilizați apă și săpun pentru a îndepărta carburantul.
- Dacă vărsați carburantul pe îmbrăcăminte, schimbați imediat hainele.
- Nu umpleți complet rezervorul de carburant. Căldura provoacă dilatarea carburantului. Păstrați un gol în partea de sus a rezervorului de carburant.
- Strângeți până la capăt capacul rezervorului de carburant. Dacă nu este strâns, există pericol de incendiu.
- Înainte de a porni produsul, mutați-l la minimum 3 m / 10 ft de locul în care ați realimentat.
- Nu porniți produsul dacă pe el se află carburant sau ulei pentru motor. Îndepărtați combustibilul și uleiul de motor nedorite. Lăsați produsul să se usuce și așteptați până când vaporii de combustibil dispar înainte de a porni motorul.
- Examinați cu regularitate motorul, pentru a identifica eventuale scurgeri. Dacă există scurgeri în sistemul de alimentare cu carburant, nu porniți motorul înainte de a le remedia.
- Nu utilizați degetele pentru a verifica dacă motorul prezintă scurgeri.
- Depozitați carburantul numai în recipiente aprobate.
- Când produsul și carburantul sunt depozitate, asigurați-vă că nici combustibilul, nici vaporii de combustibil nu pot cauza daune.
- Scurgeți tot carburantul într-un recipient adecvat în aer liber, departe de scânteii și flăcări.

Siguranța bateriei



AVERTISMENT: O baterie deteriorată poate provoca explozii și vătămări corporale. Dacă bateria este deformată sau deteriorată, contactați un distribuitor de service Husqvarna.



AVERTISMENT: Înainte de a utiliza produsul, citiți instrucțiunile de avertizare de mai jos.

- Utilizați ochelari de protecție atunci când vă aflați în apropierea bateriilor.
- Nu purtați ceasuri, bijuterii sau alte obiecte metalice în apropierea acumulatorului.
- Nu lăsați acumulatorul la îndemâna copiilor.
- Încărcați acumulatorul într-un spațiu bine ventilat.
- În timpul încărcării acumulatorului, păstrați orice materiale inflamabile la o distanță de minimum 1 m de acesta.

- Nu reutilizați acumulatorii înlocuiți. Consultați *Eliminarea la deșeurii la pagina 19*.
- Acumulatorul poate degaja gaze explozive. Nu fumați lângă acumulator. Țineți acumulatorul la distanță de flăcări deschise sau scântei.

Instrucțiuni de siguranță pentru utilizarea pe pante



AVERTISMENT: Înainte de a utiliza produsul, citiți instrucțiunile de avertizare de mai jos.

- Nu utilizați produsul pe pante cu înclinație mai mare de 20°. Solul instabil, vibrațiile și viteza de funcționare pot cauza căderea produsului de pe o pantă pe o pantă mai mică de 20°.
- Asigurați-vă că zona de lucru este sigură. Solul umed și instabil reduce utilizarea în siguranță a produsului. Fiți foarte atent pe pante și suprafețe accidentate.
- Asigurați-vă că toate persoanele din zona de lucru se află pe pantă la un nivel superior față de produs.
- Tundeți în sus și în jos pe pante, nu transversal.
- Nu parcați produsul pe pantă. Dacă este necesar să parcați produsul pe o suprafață înclinată, asigurați-vă că acesta nu poate cădea. Există riscul de vătămare corporală și de deteriorare.

Instrucțiuni de siguranță pentru utilizarea în apropierea marginilor



AVERTISMENT: Înainte de a utiliza produsul, citiți instrucțiunile de avertizare de mai jos.

- Există riscul ca produsul să cadă când îl utilizați lângă o margine. Păstrați întotdeauna o suprafață minimă de ¼ din produs pe o suprafață suficient de stabilă pentru a susține greutatea produsului.
- Dacă produsul cade, opriți motorul înainte de a ridica produsul înapoi pe o suprafață suficient de stabilă. Consultați *Ridicarea produsului la pagina 18*.

Instrucțiuni de siguranță pentru întreținere



AVERTISMENT: Înainte de a utiliza produsul, citiți instrucțiunile de avertizare de mai jos.

- Dacă întreținerea nu se efectuează corect și periodic, crește pericolul de vătămări corporale și de deteriorare a produsului.
- Utilizați echipamentul de protecție personală. Consultați *Echipamentul de protecție personală la pagina 7*.
- Opriți motorul și asigurați-vă că toate componentele produsului sunt reci înainte de a efectua întreținerea.
- Curățați produsul pentru a îndepărta materialele periculoase înainte de a efectua întreținerea.
- Deconectați pipa bujiei înainte de a efectua operații de întreținere.
- Gazele de eșapament de la motor sunt fierbinți și pot conține scântei. Nu utilizați produsul în interior sau în apropierea materialelor inflamabile.
- Nu modificați produsul. Modificările care nu sunt aprobate de către producător pot provoca vătămări corporale grave sau fatale.
- Utilizați întotdeauna accesorii și piese de schimb originale. Accesoriile și piesele de schimb care nu sunt aprobate de către producător pot provoca vătămări corporale grave sau fatale.
- Înlocuiți piesele deteriorate, uzate sau defecte.
- Efectuați numai operațiile de întreținere care se regăsesc în acest manual al operatorului. Solicitați unui centru de service autorizat să efectueze toate celelalte operații de service.
- Îndepărtați toate dispozitivele de pe produs înainte de a porni motorul după întreținere. Unele sau instrumentele slăbite atașate la piesele rotative pot fi ejectate și cauza vătămări.
- După întreținere, verificați nivelul vibrațiilor produsului. Dacă nivelul nu este corect, contactați un centru de service autorizat.
- Solicitați unui centru de service autorizat să efectueze în mod regulat operații de service asupra produsului.

Funcționare

Introducere



AVERTISMENT: Citiți și înțelegeți capitolul referitor la siguranță înainte de a utiliza produsul.

Ce trebuie făcut înainte de a utiliza produsul

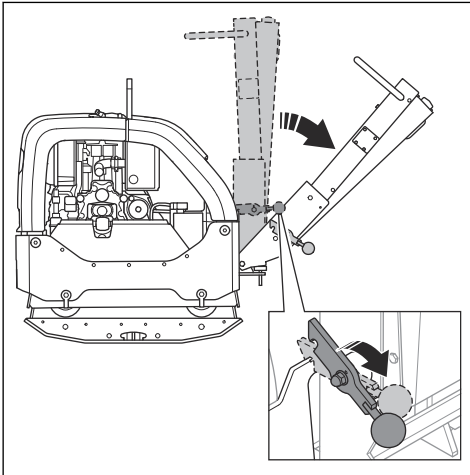
- Citiți cu atenție manualul operatorului și asigurați-vă că înțelegeți instrucțiunile.
- Citiți manualul motorului, livrat de producătorul motorului.
- Efectuați întreținerea zilnică. Consultați *Program de întreținere la pagina 12*.

Așezarea mânerului în poziția de funcționare



AVERTISMENT: Țineți strâns mânerul atunci când îi schimbați poziția. Există pericol de vătămări corporale dacă mânerul cade pe dvs.

1. Țineți mânerul.
2. Eliberați pârghia de blocare și coborâți cu grijă mânerul.



Pentru a porni și a opri produsul.



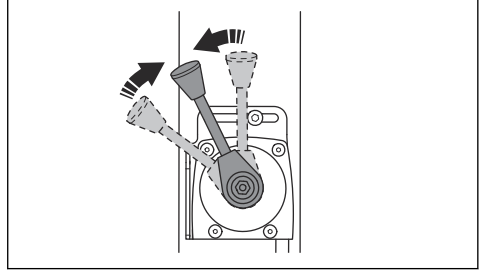
AVERTISMENT: Țineți picioarele departe de produs în timpul procedurii de pornire. Sistemul hidraulic poate face

produsul să se miște brusc atunci când pornește motorul.

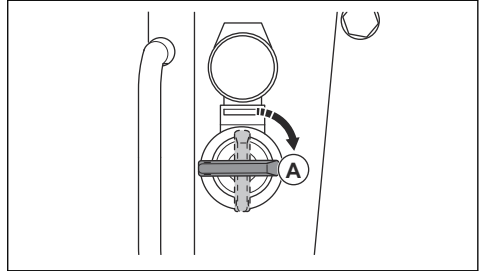
Pornirea produsului

Efectuați această procedură dacă produsul are un motor cu pornire electrică.

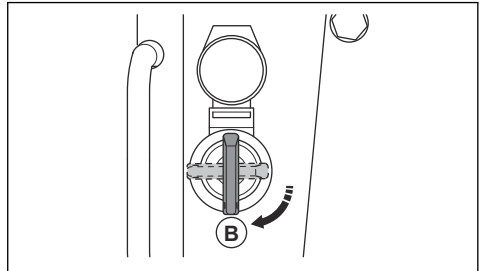
1. Setați controlul accelerației la turația de mers în gol.



2. Rotiți cheia de contact în poziția contact (A). Indicatoarele pentru nivelul bateriei și presiunea uleiului se aprind.

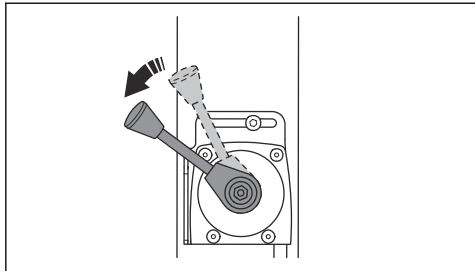


3. Rotiți cheia de contact în poziția de pornire (B).



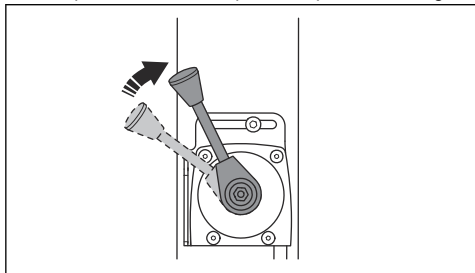
- a) Eliberați cheia de contact imediat după pornirea motorului. Cheia de contact revine în poziția (A).
 - b) Dacă motorul nu pornește în 10 secunde, eliberați cheia de contact și așteptați 5 secunde înainte de a încerca din nou.
4. Lăsați motorul să funcționeze la turația de mers în gol timp de 2-3 minute.

5. Aplicați accelerația maximă.

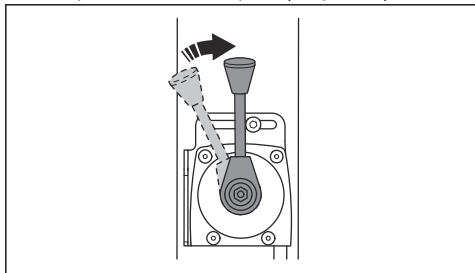


Oprirea produsului

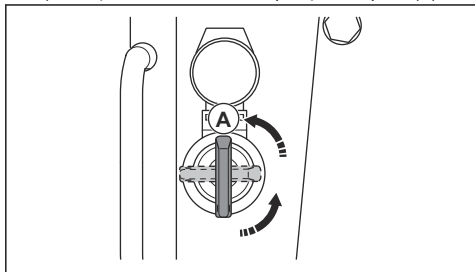
1. Parcați produsul pe teren drept.
2. Setează controlul accelerației la turația de mers în gol.



3. Lăsați motorul să funcționeze la turația de mers în gol timp de 2-3 minute.
4. Mutați controlul accelerației în poziția de oprire.

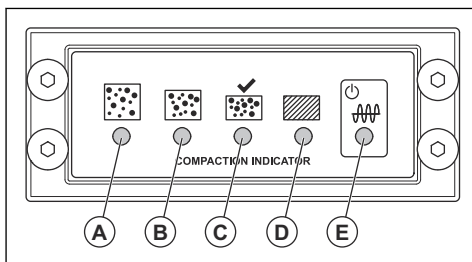


5. Dacă motorul are pornire electrică, urmați și acești pași:
 - a) Rotiți cheia de contact în poziția de oprire (A).



- b) Scoateți cheia de contact pentru a preveni pornirea accidentală.

Indicator de compactare (opțional)



- A: LED galben. Gradul de compactare este de 0-30%.
- B: LED galben. Gradul de compactare este de 30-60%.
- C: LED verde. Gradul de compactare este de 60-90%.
- C și D: LED verde și roșu. Când aceste indicatoare cu LED luminează intermitent, suprafața solului are gradul maxim de compactare aplicabil pentru produs.
- D: LED roșu. Gradul de compactare este de 90-100%.



ATENȚIE: Nu operați produsul când indicatorul cu LED (D) este aprins constant în culoarea roșie. Aceasta poate cauza deteriorarea produsului.

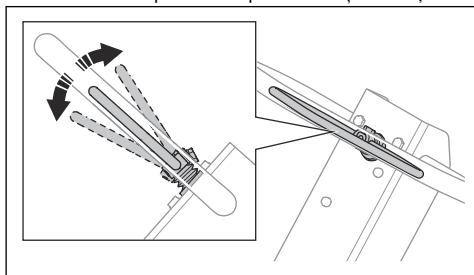
- E: Roșu sau verde. Indicator pentru sursa de alimentare.

Când rotiți cheia de contact, începe calibrarea indicatorului de compactare. Toate indicatoarele cu LED de la (A) la (E) se aprind. După aproximativ 4 secunde, indicatorul cu LED (E) se schimbă din roșu în verde, iar indicatoarele cu LED de la (A) la (D) se sting. Când indicatoarele cu LED de la (A) la (D) sunt stinse și indicatorul cu LED (E) luminează în verde, puteți porni produsul.

Utilizarea produsului

Operați întotdeauna produsul cu controlul accelerației setat la accelerația maximă.

- Pentru deplasarea înainte a produsului, mutați comanda de operare complet înainte și eliberați-o.



- Pentru deplasarea înapoi a produsului, mutați comanda de operare complet înapoi și eliberați-o.
- Pentru a opri deplasarea produsului, mutați comanda de operare în direcția opusă cu mișcări mici, până când produsul se oprește.
- Pentru a schimba direcția, întoarceți produsul ținându-l de mâner.

Întreținere

Introducere



AVERTISMENT: Citiți și familiarizați-vă cu capitoul privind siguranța înainte de a efectua operațiuni de întreținere a produsului.

X = Instrucțiunile sunt incluse în acest manual de utilizare.

O = Consultați instrucțiunile din manualul motorului furnizat de producătorul motorului.

Program de întreținere

* = Lucrări de întreținere generală, efectuate de către operator. Instrucțiunile nu sunt incluse în acest manual de utilizare.

Întreținerea generală a produsului	Înainte de utilizare, la fiecare 10 ore	La fiecare 100 h	La fiecare 6 luni sau 250 de ore	Anual, la fiecare 500 de ore
Asigurați-vă că nu există scurgeri de carburant sau ulei.	*			
Curățați produsul.	X			
Asigurați-vă că piulițele și șuruburile sunt strânse.	*			
Verificați că nu există deteriorări la controlul accelerației și comanda pentru mers înainte și înapoi.	*			
Asigurați-vă că controlul accelerației și comanda pentru mers înainte și înapoi se pot deplasa ușor.	*			
Ungeți comenzile și racordurile.	*			
Verificați că curelele de siguranță sunt intacte. Înlocuiți dacă este necesar.	*			
Verificați dacă unitățile de amortizare a vibrațiilor nu sunt deteriorate.		X	X	X
Înlocuiți cureaua trapezoidală și ungeți pinii de ghidare ai întinzătorului de curea.			X	X
Verificați că toate tuburile și elementele de cauciuc sunt intacte. Înlocuiți dacă este necesar.			X	X
Efectuați o verificare a nivelului uleiului hidraulic.			X	X

Întreținerea generală a produsului	Înainte de utilizare, la fiecare 10 ore	La fiecare 100 h	La fiecare 6 luni sau 250 de ore	Anual, la fiecare 500 de ore
Efectuați o verificare a bornelor bateriei.			*	*
Înlocuiți uleiul din elementul excentric.			X	X
Schimbați uleiul hidraulic.				X

Întreținerea motorului	Înainte de utilizare, la fiecare 10 ore	După primele 20 de ore	La fiecare 250 h	Anual, la fiecare 500 de ore
Verificați nivelul de carburant și nivelul de ulei de motor.	X			
Curățați lamelele de răcire ale motorului.	O		O	O
Examinați indicatorul filtrului de aer. Curățați filtrul de aer dacă este necesar.	X	X		
Înlocuiți filtrul de aer.			X	X
Efectuați o verificare a supapei de golire pentru filtrul de aer. Se aplică doar pentru motoarele care au un prefiltru ciclonic.	O			
Înlocuiți uleiul de motor.		O	O	O
Faceți o verificare a turației motorului.		O	O	O
Goliți și curățați rezervorul de combustibil și curățați filtrul de combustibil.				O
Reglați jocul la capul supapei pentru admisia de aer și supapele de evacuare.		O	O	O
Înlocuiți filtrul de ulei.			O	O
Verificați pompa de injecție cu carburant.				O
Verificați duza de injecție a carburantului.				O
Goliți apa din sistemul de alimentare cu carburant.				O
Înlocuiți filtrul de carburant.				O

Curățarea produsului



ATENȚIE: Înainte de a curăța produsul, atașați o pungă de plastic strâns în jurul capacului rezervorului de carburant. Astfel vă veți asigura că apa nu pătrunde în orificiul de ventilație din capacul rezervorului de carburant.

- Pentru a curăța produsul, utilizați jet de apă dintr-un furtun sau un dispozitiv de spălare cu presiune ridicată.



ATENȚIE: Nu îndreptați jetul de apă direct spre capacul rezervorului de carburant, componentele electrice sau motor.

- Îndepărtați vaselina și uleiul de pe mâner.

Pentru a efectua o inspecție generală

- Asigurați-vă că toate șuruburile și piulițele produsului sunt strânse.

Verificarea nivelului uleiului de motor

1. Scoateți bușonul rezervorului de ulei și joja.
2. Curățați joja de ulei.
3. Introduceți joja înapoi complet în rezervorul de ulei.
4. Scoateți joja.
5. Examinați nivelul de ulei de pe joă.
6. Dacă nivelul uleiului este scăzut, alimentați cu ulei de motor și verificați din nou nivelul. Pentru tipul corect de ulei, consultați *Date tehnice la pagina 19* sau manualul motorului.

Filtru de aer



AVERTISMENT: Utilizați protecție respiratorie aprobată atunci când curățați sau înlocuiți filtrul de aer. Eliminați în mod corect filtrele de aer uzate. Inhalarea prafului din filtrul de aer poate fi periculoasă pentru sănătatea dvs.



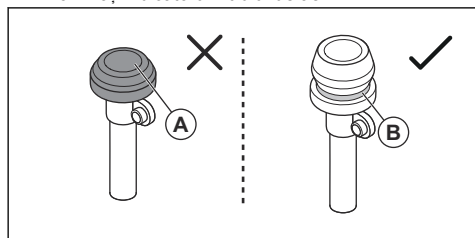
ATENȚIE: Înlocuiți întotdeauna filtrul de aer dacă este deteriorat, altfel în motor va pătrunde praf, care va cauza deteriorarea sa.

Examinarea indicatorului filtrului de aer



ATENȚIE: Examinați indicatorul filtrului de aer de fiecare dată când motorul este pornit. Filtrul de aer înfundat poate provoca deteriorarea produsului.

1. Examinați indicatorul filtrului de aer.



- a) Dacă indicatorul filtrului de aer este comprimat (A), curățați sau înlocuiți filtrul de aer. Consultați *Curățarea sau înlocuirea filtrului de aer la pagina 14*.



AVERTISMENT: Oprțiți motorul înainte de a efectua lucrări de întreținere.

- a) Dacă se afișează marcajul verde (B), nu sunt necesare lucrări de întreținere la filtrul de aer.

Consultați manualul motorului pentru mai multe informații despre indicatorul filtrului de aer.

Curățarea sau înlocuirea filtrului de aer

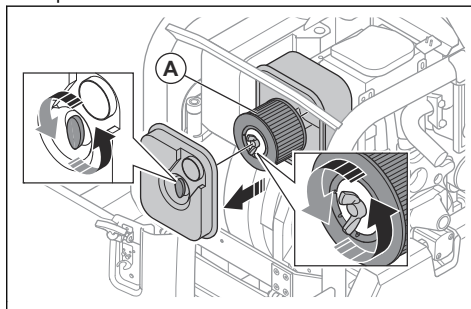


AVERTISMENT: Utilizați protecție respiratorie aprobată atunci când curățați sau înlocuiți filtrul de aer. Eliminați în mod corect filtrele de aer uzate. Praful din filtrul de aer este periculos pentru sănătatea dvs.



AVERTISMENT: Nu curățați filtrul de aer cu jet de aer comprimat. Acesta cauzează deteriorarea filtrului de aer, iar riscul de a inhala praf periculos crește.

1. Rotiți în sens invers acelor de ceasornic butonul de blocare de pe capacul filtrului de aer și scoateți capacul filtrului.



2. Rotiți în sens invers acelor de ceasornic butonul de blocare de pe filtrul de aer (A) și scoateți filtrul de aer din carcasă.
3. Curățați cu o perie carcasa filtrului de aer.
4. Loviți filtrul de aer de o suprafață dură sau utilizați un aspirator pentru a îndepărta particulele.



ATENȚIE: Nu permiteți ca duza aspiratorului să atingă suprafața elementului filtrant din hârtie. Mențineți o distanță mică. Suprafața sensibilă a elementului filtrant din hârtie se deteriorează în cazul în care intră în contact cu obiecte.

5. Verificați integritatea filtrului de aer.
6. Aruncați filtrul de aer dacă este deteriorat, ud sau murdar de ulei.



ATENȚIE: Înlocuiți întotdeauna filtrul de aer dacă este deteriorat, altfel în motor va pătrunde praf, care va cauza deteriorarea sa.

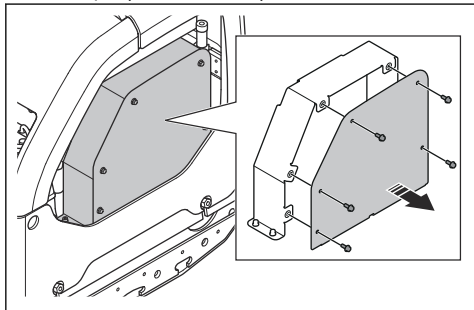
7. Montați filtrul de aer curat sau un filtru nou în carcasa filtrului de aer. Strângeți butonul de blocare în sensul acelor de ceasornic.
8. Montați capacul filtrului de aer și rotiți butonul de blocare în sensul acelor de ceasornic.

Verificarea curelei trapezoidale

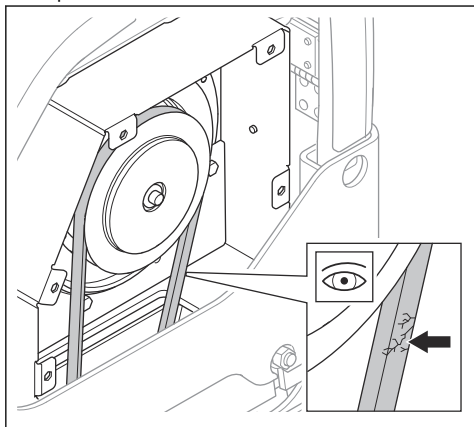


AVERTISMENT: Nu utilizați produsul fără să fi instalat capacul curelei trapezoidale.

1. Opriți motorul.
2. Scoateți capacul curelei trapezoidale.

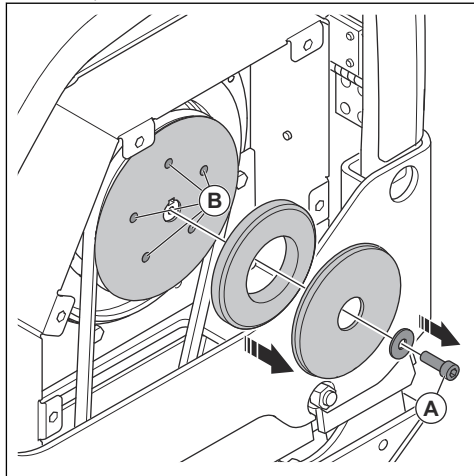


3. Examinați curea trapezoidală pentru a depista eventualele deteriorări și uzura. Înlocuiți curea trapezoidală dacă este necesar.



4. Efectuați o verificare a tensiunii curelelor trapezoidale.

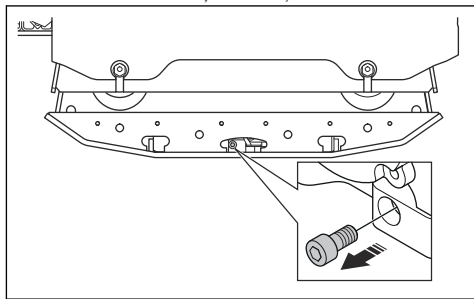
5. Slăbiți șurubul de pe întinzătorul de curea (A).



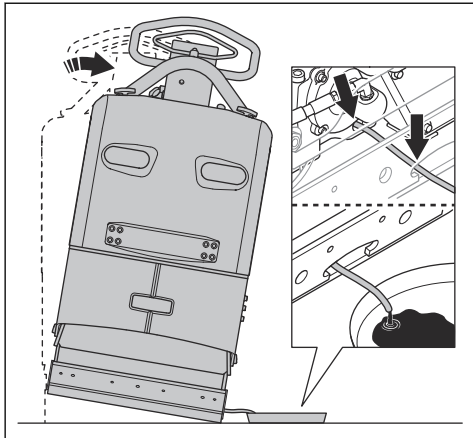
6. Lubrifiați pinii de ghidare (B) ai întinzătorului de curea.
7. Montați capacul curelei trapezoidale.

Înlocuirea uleiului din elementul excentric

1. Scoateți bușonul de scurgere a uleiului pentru elementul excentric și conectați un furtun.



2. Înclinați produsul pentru a scurge uleiul.



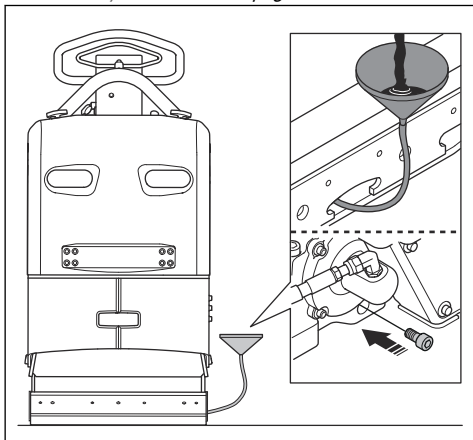
Nota: Puteți folosi și o pompă manuală de evacuare pentru scurgerea uleiului din elementul excentric.

3. Curățați suprafețele din jurul orificiului bușonului de scurgere a uleiului și fileturile orificiului și bușonului. Folosiți o cârpă uscată și, dacă este necesar, un solvent adecvat.



ATENȚIE: Nu folosiți apă pentru a curăța bușonul de scurgere a uleiului și zona din jurul acestuia.

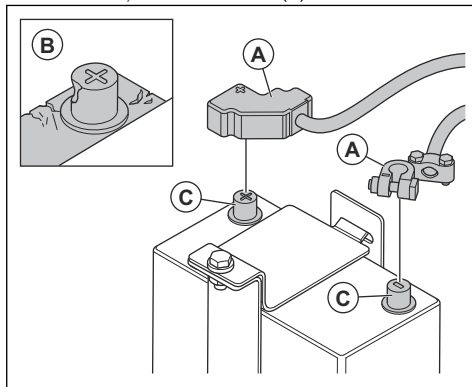
4. Umpleți elementul excentric cu tipul corect de ulei. Consultați *Date tehnice la pagina 19*.



5. Montați bușonul de scurgere a uleiului.

Verificarea bateriei

1. Deconectați cablurile bateriei (A).



2. Verificați dacă bateria este deteriorată (B). Înlocuiți bateria dacă este deteriorată.
3. Curățați bornele bateriei (C).
4. Conectați cablurile bateriei.

Încărcarea bateriei

Bateria este cu gel. Nu sunt necesare lucrări de întreținere asupra bateriei.



AVERTISMENT: Nu încărcați bateria mai mult decât se recomandă. Durata de viață a bateriei scade și poate emana gaze inflamabile.



ATENȚIE: Dacă bateria se înfierbântă foarte mult când se încarcă, deconectați-o imediat.

- Folosiți un încărcător pentru baterie cu tensiune reglementată pentru bateriile cu gel. Consultați *Încărcătoare de baterii recomandate la pagina 16*. Discutați cu distribuitorul dvs. Husqvarna pentru mai multe informații despre încărcătorul corect pentru baterii.
- Dacă bateria nu este folosită o perioadă îndelungată, încărcați-o complet înainte de a o folosi.
- Efectuați o încărcare de întreținere o dată sau de două ori în sezonul de iarnă, când produsul este depozitat.

Încărcătoare de baterii recomandate

Recomandările sunt valabile la o temperatură ambiantă medie de 25 °C / 77 °F.

Tip de încărcător de baterie	Recomandări
Alternator.	13,65–15,0 V.

Tip de încărcător de baterie	Recomandări
Încărcător cu tensiune constantă.	13,8–15,0 V. Max. 10 A. Încărcați 6–12 h.
Încărcător cu tensiune de încărcare variabilă.	13,2–13,8 V. Max. 1 A. Fără limită de timp la tensiuni scăzute.
Încărcător rapid, încărcător cu tensiune constantă.	Max. 15,6 V. Fără limită de curent dacă temperatura bateriei este mai mică de 50 °C / 125 °F. Încărcați până când curentul este mai mic de 1 A.
Încărcător pentru baterii ciclice sau baterii conectate în serie.	14,7 V. Fără limită de curent dacă temperatura bateriei este mai mică de 50 °C / 125 °F. Când curentul este mai mic de 1 A, încărcați cu un curent constant de 2 A timp de 2 ore.

Durată de încărcare la diferiți curenți

Recomandările sunt valabile la o temperatură ambiantă medie de 25 °C / 77 °F. Durata de încărcare se schimbă la temperaturi ambiante diferite și dacă se utilizează încărcătoare de baterii diferite.

Ziua	Durată aproximativă până la un nivel de încărcare de 90%
100 A	35 minute
50 A	75 minute
25 A	140 minute

Sistem hidraulic

Verificarea furtunurilor hidraulice

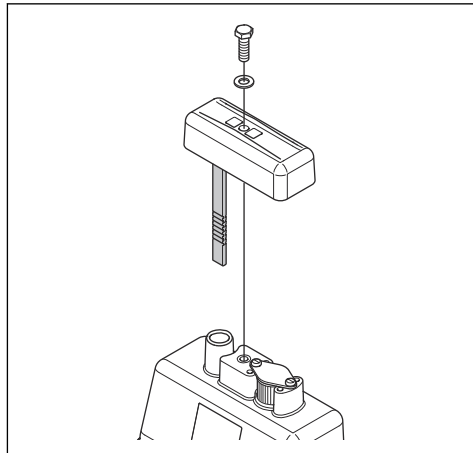
- Examinați regulat furtunurile hidraulice. Înlocuiți furtunurile hidraulice uzate sau deteriorate.



AVERTISMENT: Uleiul hidraulic este periculos. Cauciucul din furtunurile hidraulice se uzează în timp. Furtunurile hidraulice uzate sau deteriorate se pot rupe, iar uleiul hidraulic poate provoca vătămări corporale. În cazul în care nu vă dați seama dacă sunt uzate, alegeți întotdeauna să înlocuiți furtunurile hidraulice.

Efectuarea unei verificări a nivelului uleiului hidraulic.

- Scoateți joja din rezervorul de ulei hidraulic.



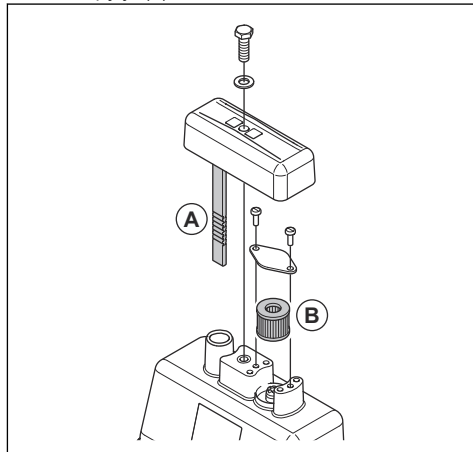
- Citiți nivelul uleiului hidraulic de pe joă.
- Dacă nivelul uleiului hidraulic este prea scăzut, solicitați unui centru de service aprobat să verifice dacă sistemul hidraulic prezintă scurgeri.

Schimbarea uleiului hidraulic



AVERTISMENT: Pericol de vătămări corporale prin arsură. Uleiul hidraulic se înfierbântă în timpul funcționării produsului. Lăsați produsul să se răcească înainte de a înlocui uleiul hidraulic.

- Scoateți joja (A) din rezervorul de ulei hidraulic.



- Folosiți o pompă de evacuare pentru a scurge uleiul hidraulic din rezervorul de ulei hidraulic.

3. Curățați deschiderea rezervorului de ulei hidraulic.
4. Înlocuiți filtrul supapei de aerisire (B).

5. Umpleți cu tipul corect de ulei hidraulic. Consultați *Date tehnice la pagina 19*.
6. Puneți joja în rezervorul de ulei hidraulic.

Transportul, depozitarea și eliminarea

Transportul



AVERTISMENT: Aveți grijă în timpul transportului. Produsul este greu și poate provoca vătămări sau deteriorarea bunurilor în cazul în care cade în timpul transportului.

Ridicați produsul pentru a-l muta pe distanțe scurte. Pentru distanțe mai lungi, puneți produsul pe un vehicul de transport.



ATENȚIE: Nu remorcați produsul în spatele unui vehicul.

Ridicarea produsului



AVERTISMENT: Asigurați-vă că echipamentul de ridicare are specificațiile corecte pentru a ridica produsul în siguranță. Plăcuța de identificare de pe produs indică greutatea produsului.

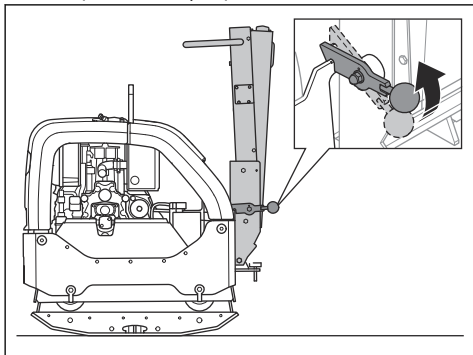


AVERTISMENT: Nu ridicați produsul dacă este deteriorat. Asigurați-vă că ochiul de ridicare, unitățile de amortizare a vibrațiilor și curelele de siguranță sunt instalate corect și nedeteriorate.

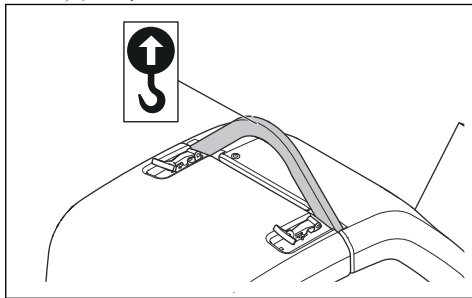


AVERTISMENT: Nu vă deplasați și nu staționați sub produsul ridicat sau lângă el.

1. Blocați mânerul în poziție verticală.



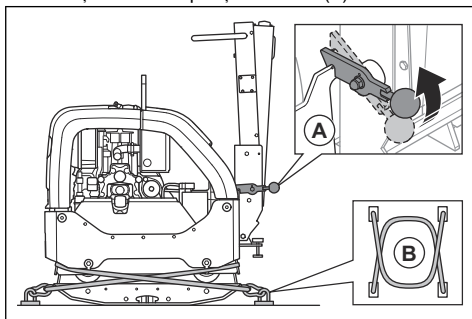
2. Atașați echipamentul de ridicare la ochiul de ridicare.



AVERTISMENT: Nu utilizați cârlige metalice, lanțuri sau alte echipamente de ridicare cu margini aspre care pot cauza deteriorarea ochiului de ridicare.

Fixarea produsului de un vehicul de transport cu chingi de fixare

1. Blocați mânerul în poziție verticală (A).



2. Puneți 2 curele (B) în jurul plăcii inferioare.
 - a) Puneți 1 cureauă în jurul părții din față a plăcii inferioare și atașați chinga la vehicul.
 - b) Puneți 1 cureauă în jurul părții din spate a plăcii inferioare și atașați chinga la vehicul.

Depozitarea

- Eliminați tot carburantul din rezervorul de carburant înainte de a depozita produsul pe perioadă îndelungată. Duceți combustibilul la o unitate de eliminare autorizată.
- Înainte de depozitare, încărcați bateria complet. O baterie descărcată îngheață la aproximativ -7°C /

19 °F. O baterie încărcată complet îngheață la circa -67 °C / 89 °F.

- Deconectați cablurile bateriei de la borna bateriei dacă depozitarea se face pentru o perioadă mai lungă de timp.
 - Curățați produsul înainte de depozitare. Îndepărtați uleiul și praful de pe piesele din cauciuc.
 - Curățați filtrul de aer înainte de depozitare.
 - Aplicați o husă de protecție pe produs.
 - Păstrați produsul într-un spațiu uscat și ferit de îngheț.
 - Păstrați produsul într-o zonă restricționată pentru a preveni accesul copiilor sau al persoanelor neautorizate.
- chimice uzate la un centru de service sau la un centru specializat în eliminarea acestor deșeurii.
 - Atunci când produsul este uzat, trimiteți-l la distribuitor sau la un centru de reciclare corespunzător.
 - Uleiul, filtrele de ulei, carburantul și acumulatorul pot avea efecte negative asupra mediului. Respectați condițiile de reciclare și reglementările locale aplicabile.
 - Nu aruncați bateria împreună cu deșeurile menajere.
 - Trimiteți bateria la un distribuitor de service Husqvarna sau la un centru local de colectare a bateriilor uzate.

Eliminarea la deșeurii

- Substanțele chimice pot fi periculoase și nu trebuie aruncate pe sol. Duceți întotdeauna substanțele

Date tehnice

Date tehnice

Greutate netă, kg/lb	467/1029,6
Greutate de operare (EN500, inclusiv ulei, ½ din carburant), kg/lb	469,5/1035,1
Marca și tipul motorului	Hatz, 1 D81Z
Puterea motorului, kW/CP la rpm ¹	9,1/12,2 la 2550
Frecvența vibrațiilor, Hz/rpm	69/4140
Amplitudine, mm/in.	2,4/0,064
Forță centrifugă, kN/lbf	65/14612
Viteză de operare, m/min sau ft./min	30 sau 98,4
Înclinare max., grade/%	20/35
Capacitate rezervor de carburant, l/qts	7,0/7,40
Capacitate ulei de motor *, l/qts	1,9/2,0
Capacitate rezervor de ulei hidraulic, l/qts	1,0/1,06
Element excentric, l/qts	0,7/0,74
Ulei de motor *	Shell Rimula R4 L 15W-40 sau echivalent
Ulei pentru element excentric	Shell Rimula R4 L 15W-40 sau echivalent

¹ Conform specificațiilor producătorului motorului. Puterea nominală indicată a motorului este puterea de ieșire medie netă (la turația specificată) a unui motor de producție normal pentru modelul de motor, măsurată conform standardului SAE J1349/ISO1585. Motoarele de producție în masă pot prezenta valori diferite de aceasta. Puterea de ieșire efectivă pentru motorul instalat pe produsul final va depinde de viteza de funcționare, de condițiile de mediu și de alte valori.

Ulei hidraulic	Shell Tellus S3 V32
Ulei hidraulic bio (opțional)	Shell Naturelle HF-E 32
Carburant *	Numai carburant diesel cu conținut foarte redus de sulf
Consum de carburant, l/h sau qts/h	1,8 sau 1,9
Emisii de gaze de eșapament (CO2 EU V), g/kWh ²	975
Tip de baterie	Baterie AGM cu tehnologie Spiralcell
Tensiune baterie, V	12 V / 48 Ah
Demaror	12 V / 2,0 kW

* = Pentru mai multe informații și întrebări despre acest motor, consultați manualul motorului sau site-ul producătorului motorului.

Date privind emisiile de zgomot și vibrațiile	
Nivel de putere acustică, măsurat în dB(A)	107
Nivel de putere acustică, garantat L_{WA} dB(A) ³	109
Nivel de presiune sonoră la urechea operatorului, L_p , dB(A) ⁴	96
Nivel de vibrații a_{hv} , m/s ²⁵	2,5

Greutăți pentru opțiuni	
Extensii, 2 unități per utilaj, 2 de 75 mm / 3,0 in. kg/lb	26/57,3
Extensii, 2 unități per utilaj, 2 de 150 mm / 5,9 in. kg/lb	40/88,2
Kit pentru pavele asfaltice, lățimea de 750 mm, kg/lb	10/22
Kit pentru pavele asfaltice, lățimea de 850 mm, kg/lb	11/24,6

Declarația privind zgomotul și vibrațiile

Aceste valori declarate au fost obținute prin testare de tip în laborator în conformitate cu directiva sau standardele menționate și sunt adecvate pentru compararea cu valorile declarate ale altor produse testate în conformitate cu aceleași directive sau standarde. Aceste valori declarate pot fi utilizate în evaluarea preliminară a riscurilor, dar valorile măsurate

la locuri de muncă separate pot fi mai mari. Valorile efective ale expunerii și riscul de vătămare pe care le experimentează un utilizator sunt unice și depind de modul în care utilizatorul lucrează, de tipul de material pe care este utilizat produsul, de timpul de expunere și de starea fizică a utilizatorului, precum și de starea produsului.

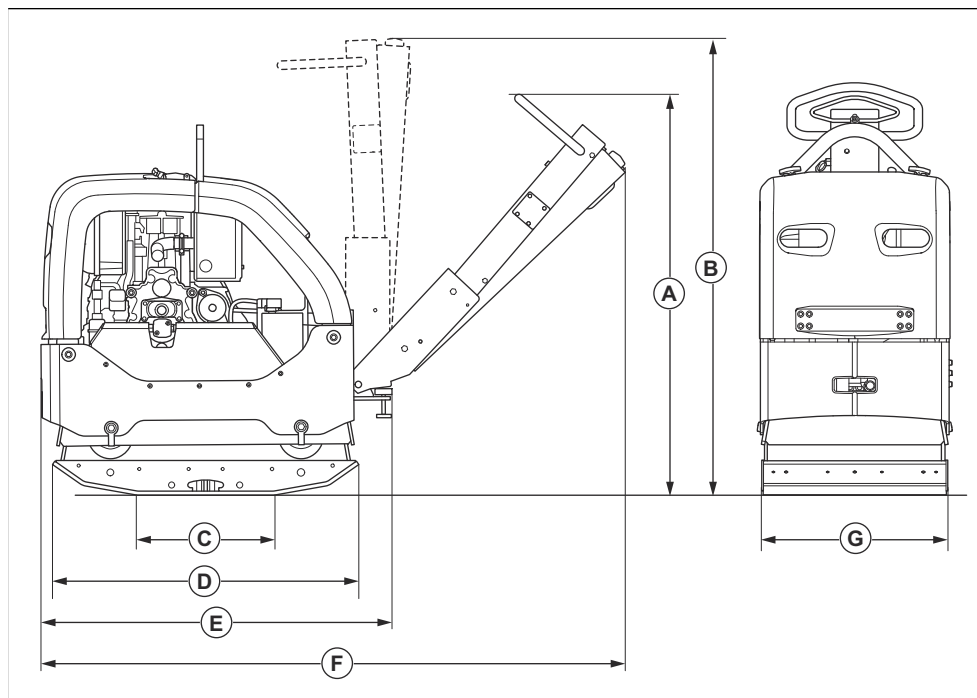
² Măsurătorile valorilor de CO2 sunt obținute în urma testării în condiții de laborator a unui motor (prototip), ca exemplu reprezentativ al tipului de motor (familie de motoare) într-un ciclu de testare definit și nu se va considera că implică sau declară orice garanție cu privire la performanța unui anumit motor.

³ Emisiile de zgomot în mediu măsurate ca putere acustică (L_{WA}) în baza EN ISO 3744, în conformitate cu directiva CE 2000/14/CE. Diferența dintre puterea garantată a sunetului și cea măsurată este aceea că puterea garantată a sunetului include, de asemenea, dispersia în rezultatul de măsurare și variațiile dintre diferitele aparate ale aceluiași model conform Directivei 2000/14/CE.

⁴ Nivel de presiune sonoră L_p conform EN ISO 11201, EN 500-4. Incertitudine K_{PA} 3,0 dB(A).

⁵ Valoarea vibrațiilor conform EN 500-4. Datele raportate pentru nivelul de vibrații prezintă o dispersie statistică tipică (abatere standard) de 1,5 m/s².

Dimensiuni produs



A	Înălțime mâner, poziție de operare, mm/in.	1190/46,9	E	Lungime cu mânerul pliat, mm/in.	1025/40,4
B	Înălțime mâner, poziție de transport, mm/in.	1320/52	F	Lungime inclusiv mânerul, mm/in.	1670/65,7
C	Suprafață de contact placă inferioară, fără extensii, m ² /sq. ft.	0,21/2,26	G	Lățime fără extensii, mm/in.	550/21,7
D	Lungime placă inferioară, mm/in.	900 / 35,4		Lățime cu 2 extensii de 75 mm	700/27,6
				Lățime cu 2 extensii de 150 mm	850/33,5

Declarație de conformitate

Declarație de conformitate CE

Noi, **Husqvarna AB**, SE-561 82 Huskvarna, Suedia, tel.:
+46-36-146500, declarăm pe propria răspundere, că
produsul:

Descriere	Placă compactoare cu deplasare reversibilă
Marcă	Husqvarna
Tip/model	LG 505
Identificare	Numere de serie începând din 2026

respectă în totalitate următoarele directive și
regulamente UE:

Directivă/Regulament	Descriere
2014/30/UE	„privind compatibilitatea electromagnetică”
2006/42/CE	„privind echipamentele tehnice”
2000/14/CE	„privind zgomotul exterior”

și că au fost aplicate următoarele standardele
armonizate și/sau specificații tehnice;

EN ISO 12100:2010

EN 500-1:2006+A1:2009

EN 500-4:2011

ISO 20500-1:2026

ISO 20500-4:2026

Organismul notificat: 0404, SMP Svensk
Maskinprovning AB, Box 4053, SE-904 03 Umeå,
Sweden a certificat conformitatea cu directiva
2000/14/CE a Consiliului, procedura de evaluare a
conformității: Anexa VI.

Nivel măsurat de putere acustică: 107 dB(A)

Nivel garantat de putere acustică: 109 dB(A)

Pentru informații privind emisiile de zgomot, consultați
capitolul *Date tehnice la pagina 19*.

Partille, 2026-02-25



Mattias Holmdahl

Senior Director R&D Light Equipment

Husqvarna AB, Divizia pentru construcții

Responsabil pentru documentația tehnică



www.husqvarnaconstruction.com

Instrucțiuni inițiale



1144923-62



2026-04-16