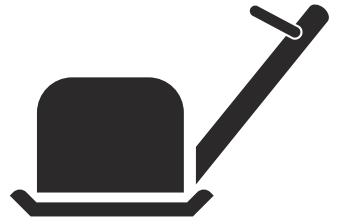




 **Husqvarna**[®]



LG 505

Sisällys

Johdanto.....	2	Kuljettaminen, säilyttäminen ja hävittäminen.....	17
Turvallisuus.....	4	Tekniset tiedot.....	18
Käyttö.....	9	Vaatumusten mukaisuusvakuutus.....	21
Huolto.....	11		

Johdanto

Tuotekuvaus

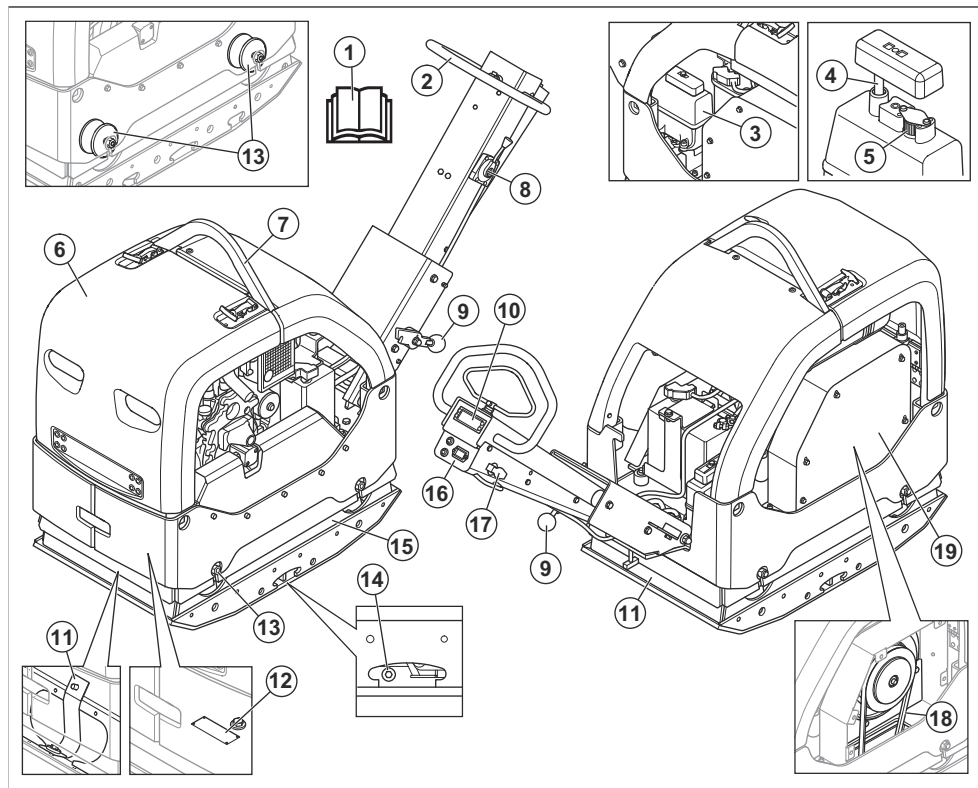
Tämä laite on kahteen suuntaan kulkeva työnnettävä tärylevy, jota käytetään rakeisen maa-aineksen paksujen ja kohtalaisen paksujen kerrosten tiivistykseen.

Käyttötarkoitus

Tämä laite on tarkoitettu vain ammattikäyttöön. Käytä tuotetta uusissa rakennushankkeissa, korjauksissa ja

ajoteiden, polkujen, pysäköintialueiden ja vastaavien pintojen kunnossapitotoissa. Lisävarusteena saatavan kivityssarjan avulla tuotetta voidaan käyttää myös kivitykseen. Älä käytä tuotetta muihin tehtäviin.

Tuotteen kuvaus



1. Käyttöohje
2. Kahva

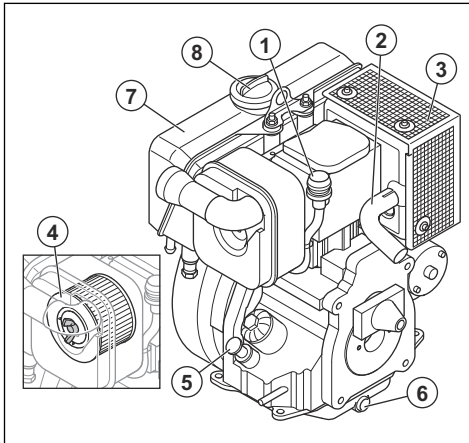
3. Kaasuvipu
4. Hydraulijäysäiliö

5. Hydrauliohjlyn mittatikku
6. Huuhottimen suodatin
7. Turvarakenne
8. Nostosilmukka
9. Kahvan lukitusvipu
10. Tiivistysilmmaisn
11. Turvahihnat
12. Tyypikilpi
13. Tärinävaimennuselementit

Huomautus: Kahvan ja moottorilevyn välissä on myös kuusi tärinävaimennuselementtiä. Katso kohta *Tärinävaimennuselementtien tarkistaminen sivulla 7*

14. Epäkeskoelementin öljytulppa
15. Epäkeskoelementti
16. Tuntilaskuri ja akun latauksen ja moottoriöljyn paineen ilmaisimet
17. Virta-avain
18. V-hihna
19. Kiilahihnakotelo

Moottorin yleiskatsaus



1. Ilmansuodattimen ilmaisin
2. Pakoputki
3. Äänenvaimennin
4. Ilmansuodatin
5. Öljysäiliön korkki ja mittatikku
6. Moottoriöljyn tyhjennystulppa
7. Polttoainesäiliö
8. Polttoainesäiliön korkki

Tuotteen symbolit



Ole varovainen ja käytä tuotetta oikein. Tämä tuote voi aiheuttaa käyttäjälle tai sivullisille vakavia vahinkoja tai kuoleman.



Lue käyttöohje huolellisesti ja varmista, että ymmärrät sen sisällön, ennen kuin alat käyttää tätä tuotetta.



Lue käyttöohje huolellisesti ja varmista, että ymmärrät sen sisällön, ennen kuin alat käyttää tätä tuotetta.



Käytä kuulonsuojaimia.



Käytä turvajalkineita.



Käytä vain erittäin vähärikkistä dieselpolttoainetta.



Sähkökäynnistys.



Hydrauliohjlyn taso.



Biologinen hydrauliohly.



Tärinä alkaa. Kaasuvivun asennon symboli.



Akku latautuu.



Tuntimittari.



Moottoriöljyn paine.



Tapaturmavaara. Ole varovainen vetohihnan ympärillä.



Kahvan putoaminen aiheuttaa loukkaantumisvaaran. Lukitse kahva ylhäällä-asentoon.



Kuuma pinta.



Nostopiste turvarakenteessa.



Ympäristön melupäästöt -tarra EU:n ja Yhdistyneen kuningaskunnan direktiivien ja säädösten mukaisesti sekä Uuden Etelä-Walesin "Protection of the Environment Operations (Noise Control) Regulation 2017" -asetuksen mukaisesti. Tuotteen taattu äänitehotaso on määritelty kohdassa *Tekniset tiedot sivulla 18* ja tarrassa.



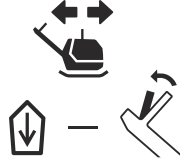
Tämä tuote täyttää sovellettavien EY-direktiivien vaatimukset.



Siirrä tuotetta eteenpäin.

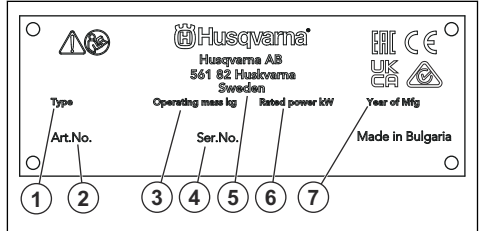


Siirrä tuotetta taaksepäin.



Huomautus: Muita tuotteen tunnuksia/tarroja käytetään ilmaisemaan joillakin markkina-alueilla vaadittuja erityisiä sertifiointeja.

Tyypikilpi



1. Tuotetyyppi
2. Tuotenumero
3. Laitteen paino
4. Sarjanumero
5. Valmistaja
6. Nimellisteho
7. Valmistusvuosi

Tuotteen vaurioituminen

Emme ole vastuussa tuotteen vaurioitumisesta, jos

- tuote on korjattu virheellisesti
- tuotteen korjaamiseen on käytetty muita kuin valmistajan omia tai sen hyväksymiä osia
- tuotteessa on muu kuin valmistajan oma tai sen hyväksymä lisävaruste
- tuotetta ei ole korjattu valtuutetussa huoltopisteessä tai hyväksytyllä asiantuntijalla.

Turvallisuus

Turvallisuusmääritelmät

Varoituksia, huomioita ja huomautuksia käytetään, kun jotakin käyttöohjeen osaa halutaan erityisesti korostaa.



VAROITUS: Tätä käytetään, jos käyttöohjeen noudattamatta jättämisestä voi seurata käyttäjän tai sivullisen vamma tai kuolema.



HUOMAUTUS: Tätä käytetään, jos käyttöohjeen noudattamatta jättämisestä voi seurata tuotteen, muiden materiaalien tai ympäristön vaurioituminen.

Huomautus: Tätä käytetään tietyissä tilanteissa tarvittavien lisätietojen antamiseen.

Yleiset turvallisuusohjeet



VAROITUS: Lue seuraavat varoitukset ennen tuotteen käyttöä.

- Tämä laite on vaarallinen työkalu, jos sitä käytetään huolimattomasti tai väärin. Tämä tuote voi aiheuttaa käyttäjälle tai sivullisille vakavia vahinkoja tai kuoleman. On tärkeää, että luet ja ymmärrät tämän käyttöohjeen sisällön ennen laitteen käyttöä.
- Konetta eivät saa käyttää henkilöt (lapset mukaan lukien), joiden fyysinen, aistinvarainen tai henkinen toimintakyky on alentunut tai joilla ei ole riittävää kokemusta tai taitoja sen käyttöön.
- Ota talteen kaikki varoitukset ja ohjeet.
- Noudata kaikkia sovellettavia lakeja ja sääddöksiä.
- Käyttäjän ja käyttäjän työnantajan on tunnettava laitteen käytön aiheuttamat riskit ja ehkäistävä ne.
- Älä anna kenenkään käyttää tuotetta, jos hän ei ole lukenut käyttöohjekirjaa ja ymmärtänyt siinä annettuja ohjeita.
- Älä käytä laitetta, ellei olet saanut siihen koulutusta. Varmista, että kaikki käyttäjät saavat koulutuksen.
- Älä anna lasten käyttää laitetta.
- Anna vain hyväksytyjen henkilöiden käyttää laitetta.
- Käyttäjä on vastuussa muille henkilöille tai heidän omaisuudelleen aiheutuvista vahingoista.
- Älä käytä laitetta jos olet väsynyt tai sairas tai alkoholin, huumausaineiden tai lääkkeiden vaikutuksen alaisena.
- Ole aina varovainen ja käytä tervettä järkeä.
- Tuote muodostaa käytön aikana sähkömagneettisen kentän. Kenttä saattaa joissakin olosuhteissa häiritä aktiivisten tai passiivisten lääketieteellisten implanttien toimintaa. Jotta vakavilta vahingoilta tai kuolemalta vältytään, lääkinnällisiä implanteja käyttävien henkilöiden kannattaa keskustella asiasta lääkärin ja lääkinnällisen implantin valmistajan kanssa ennen tämän tuotteen käyttämistä.
- Pidä tuote puhtaana. Varmista, että tuotteen merkit ja tarrat ovat luettavissa.
- Älä käytä tuotetta, jos se on viallinen.
- Älä tee tuotteeseen muutoksia.
- Älä käytä tuotetta, jos on olemassa mahdollisuus, että muut ovat tehneet muutoksia siihen.

Turvallisuusohjeet käyttöä varten



VAROITUS: Lue seuraavat varoitukset ennen tuotteen käyttöä.

- Opettele pysäyttämään moottori nopeasti hätätilassa.
- Käyttäjällä on oltava riittävästi fyysisistä voimaa laitteen turvalliseen käyttöön.

- Älä käytä laitetta, ellei kaikkia suojakansia ole asennettu.
- Käytä henkilönsuojaimia. (Katso kohta *Henkilökohtainen suojavarustus sivulla 6*.)
- Varmista, että työalueella ei ole asiaankuulumattomia henkilöitä.
- Pidä työalue puhtaana ja hyvin valaistuna.
- Varmista, että työskentelyasentosi on käytön aikana turvallinen ja tukeva.
- Varmista, ettei sinä tai laite ole vaarassa pudota.
- Varmista, ettei kahvassa ole rasvaa tai öljyä.
- Älä käytä konetta alueilla, joilla on tulipalo- tai räjähdysvaara.
- Laite voi saada esineitä sinkoutumaan nopeasti. Varmista, että kaikilla työalueella olevilla henkilöillä on hyväksytyt henkilökohtaiset suojavarusteet. Poista irralliset esineet työalueelta.
- Ennen kuin poistut laitteen luota, sammuta moottori ja varmista, ettei se voi käynnistyä vahingossa.
- Älä koske pohjalevyyn, kun käytät tuotetta tai kun moottori on pysähtynyt. Pohjalevy on kuuma. Kuumat kohdat voivat aiheuttaa vamman.
- Varmista, että vaatteet, pitkät hiukset tai korut eivät jää kiinni liikkuviin osiin.
- Älä istu laitteen päällä.
- Älä iske laitetta.
- Käytä laitetta aina takaapäin ja pidä molemmat kätesi kahvalla.
- Älä käytä laitetta sähkökaapeliin lähellä. Laitetta ei ole sähköeristetty, mikä voi aiheuttaa vammoja tai kuoleman.
- Selvitä ennen laitteen käyttöä, onko työalueella piilossa johtoja, kaapeleita tai putkia. Jos laite osuu piilossa olleeseen kohteeseen, pysäytä moottori välittömästi ja tarkasta laite ja kohde. Älä jatka laitteen käyttöä ennen kuin olet varma, että jatkaminen on turvallista.
- Älä koske pohjalevyyn, kun käytät tuotetta tai kun moottori on pysähtynyt. Pohjalevy on kuuma. Kuumat kohdat voivat aiheuttaa vamman.

Tärinäturvallisuus



VAROITUS: Lue seuraavat varoitukset ennen tuotteen käyttöä.

- Kun laitetta käytetään, tärinä välittyy tuotteesta käyttäjään. Laitteen säännöllinen ja usein toistuva käyttö voi aiheuttaa käyttäjälle vammoja tai lisätä niitä. Vammoja voi ilmetä sormissa, käsissä, ranteissa, käsivarsissa, olkapäissä ja/tai hermoissa, muissa kehonosissa tai verensaannissa. Vammat voivat aiheuttaa toimintakyvttömyyttä ja/tai olla pysyviä. Ne voivat lisääntyä vähitellen viikkojen, kuukausien ja vuosien aikana. Mahdollisia vammoja ovat verenkiertojärjestelmän, hermoston, nivelten ja kehon muiden rakenteiden vauriot.

- Oireita voi esiintyä laitteen käytön aikana tai muulloin. Jos oireita saava käyttäjä jatkaa laitteen käyttöä, oireet voivat lisääntyä ja muuttua pysyviksi. Käyttäjän on hakeuduttava hoitoon, jos ilmenee näitä tai muita oireita:
 - puutuminen, tunnottomuus, kihelmöinti, pistely, kipu, kirvely, sykintä, jäykkyys, kömpelyys, voimattomuus, ihon värin muutokset, voinnin muutokset.
- Oireet voivat lisääntyä kylmissä lämpötiloissa. Käytä lämpimiä vaatteita ja pidä kädet lämpiminä ja kuivina, kun käytät laitetta kylmässä ympäristössä.
- Huolla ja käytä laitetta käyttöohjeen mukaisesti, jotta ääritasot pysyvät asianmukaisena.
- Tuotteessa on ääritasovaimennusjärjestelmä, joka vähentää kahvojen kuljettajaan kohdistuvaa ääntä. Anna laitteen tehdä työ. Älä työnnä laitetta liian suurella voimalla. Pitele tuotetta kahvoista kevyesti, mutta varmista, että hallitset ja käytät tuotetta turvallisesti. Älä työnnä kahvoja pysäyttimiin enempää kuin on tarpeen.
- Pidä käsiä vain kahvan/kahvojen päällä. Pidä muut kehonosat etäällä laitteesta.
- Pysäytä laite välittömästi, jos se alkaa yhtäkkiä tärähtää voimakkaasti. Älä jatka toimintaa, ennen kuin lisääntyneen ääritason syy on poistettu.

Pölyturvallisuus



VAROITUS: Lue seuraavat varoitusohjeet ennen laitteen käyttämistä.

- Laitteen käyttö voi vapauttaa pölyä ilmaan. Pöly voi aiheuttaa vakavia vammoja ja pysyviä terveysongelmia. Useat viranomaiset ovat luokitelleet piidioksidipölyn haitalliseksi. Esimerkkejä terveysongelmista:
 - Kuolemaan johtavat keuhkosairaudet, krooninen keuhkoputkentulehdus, kivikeuhko ja keuhkofibroosi
 - Syöpä
 - Syntymäviat
 - Ihotulehdus
- Käytä asianmukaisia varusteita, jotka vähentävät ilmassa olevan pölyn ja höyryjen määrää sekä pölyn määrää työlaitteissa, pinnoissa, vaatteissa ja ruumiinosissa. Esimerkkejä tällaisista ovat pölyn keräysjärjestelmät ja pölyä sitovat vesisuihkut. Vähennä pölyä mahdollisuuksien mukaan. Varmista, että varusteet on asennettu ja niitä käytetään oikein ja että ne huolletaan säännöllisesti.
- Käytä hyväksytyä hengityssuojainta. Varmista, että hengityssuojain soveltuu työalueen vaarallisille aineille.
- Varmista, että työalueella on riittävä ilmavirtaus.
- Jos mahdollista, suuntaa laitteen pakoputki sinne, missä pölyä ei pääse ilmaan.

Pakokaasuja koskeva turvallisuus



VAROITUS: Lue seuraavat varoitusohjeet ennen laitteen käyttämistä.

- Moottorin pakokaasut sisältävät hiilimonoksidia, joka on hajuton, myrkyllinen ja erittäin vaarallinen kaasu. Hiilimonoksidin hengittäminen voi aiheuttaa kuoleman. Koska hiilimonoksidi on hajutonta ja näkymätöntä, sitä ei voi havaita aistein. Hiilimonoksidimyrkytyksen yksi oire on huimaus, mutta tajunnan voi menettää ilman varoitusmerkkejäkin, jos hiilimonoksidin määrä/pitoisuus on riittävä.
- Pakokaasut sisältävät myös palamattomia hiilivetyjä, kuten bentseeniä. Niiden pitkäaikainen hengitys voi aiheuttaa terveysongelmia.
- Myös nähtävissä ja haistettavissa olevat pakokaasut sisältävät hiilimonoksidia.
- Älä käytä polttomoottoria sisätiloissa tai alueilla, joissa ilma ei vaihdu riittävästi.
- Älä hengitä pakokaasuja.
- Varmista, että työalueella on riittävä ilmavirtaus. Tämä on erittäin tärkeää, kun laitetta käytetään omissa tai muilla pienillä työalueilla, joihin pakokaasuja kerääntyy helposti.

Melusuojaus



VAROITUS: Lue seuraavat varoitukset ennen tuotteen käyttöä.

- Voimakas melu ja pitkäaikainen meluallistus voivat aiheuttaa kuulonaleneman.
- Jotta melutaso pysyy mahdollisimman matalana, tuotetta on huollettava ja käytettävä käyttöohjeen mukaisesti.
- Tarkista äänenvaimennin vaurioiden varalta. Varmista, että äänenvaimennin on kiinnitetty oikein tuotteeseen.
- Käytä hyväksytyjä kuulosuojaimia, kun käytät tuotetta.
- Tarkkaile mahdollisia varoitussignaaleja ja ihmisten ääniä, kun käytät kuulosuojaimia. Poista kuulosuojaimet tuotteen pysäyttämisen jälkeen, paitsi jos ne ovat tarpeen työympäristön melutason vuoksi.

Henkilökohtainen suojarustus



VAROITUS: Lue seuraavat varoitusohjeet ennen laitteen käyttämistä.

- Käytä aina hyväksytyjä henkilökohtaisia suojarusteita, kun käytät laitetta. Henkilökohtaiset suojarusteet eivät poista tapaturmien vaaraa, mutta ne lieventävät vammoja

onnettomuustilanteessa. Anna jälleenmyyjän auttaa oikeiden henkilökohtaisten suojarusteiden valinnassa.

- Tarkista säännöllisesti henkilökohtaisten suojarusteiden kunto.
- Käytä hyväksyttyä suojakypärää.
- Käytä hyväksyttyjä kuulonsuojaimia.
- Käytä hyväksyttyä hengityssuojainta.
- Käytä hyväksyttyjä silmäsuojaimia, joissa on sivusuojukset.
- Käytä suojakäsineitä.
- Käytä teräksisellä varvassuojalla ja luistamattomalla pohjalla varustettuja saappaita.
- Käytä hyväksyttyjä työvaatteita tai vastaavia vartalonmyötäisiä vaatteita, joissa on pitkät hihat ja lahkeet.

Palonsammutin

- Pidä palonsammutin lähistöllä käytön aikana.
- Käytä ABE-luokan jauhesammutinta tai BE-tyyppin hiilidioksidisammutinta.

Tuotteen turvalaitteet



VAROITUS: Lue seuraavat varoitukset ennen tuotteen käyttöä.

- Älä käytä tuotetta vahingoittuneiden tai viallisten turvalaitteiden kanssa.
- Tarkasta turvalaitteet säännöllisesti. Jos turvalaitteet ovat vahingoittuneet tai eivät toimi oikein, ota yhteys Husqvarna-huoltoliikkeeseen.
- Älä tee muutoksia turvalaitteisiin.

Äänenvaimennin

Äänenvaimennin pitää äänitason mahdollisimman alhaisena ja ohjaa moottorin pakokaasut käyttäjältä pois päin.

Älä käytä tuotetta, jos äänenvaimennin on vaurioitunut tai puuttuu kokonaan. Vaurioitunut äänenvaimennin nostaa äänitasoa ja lisää tulipalon vaaraa.



VAROITUS: Äänenvaimennin on erittäin kuuma käytön aikana, heti käytön jälkeen ja moottorin käydessä joutokäyntinopeudella. Ole varovainen syttyvien materiaalien ja/tai kaasujen läheisyydessä, jotta et aiheuta tulipalaa.

Äänenvaimentimen tarkistaminen

- Tarkista äänenvaimennin säännöllisesti vaurioiden varalta ja varmista, että se on kiinnitetty oikein.

Turvarakenne

Turvarakenne estää laitteen vaurioitumisen, jos se putoaa.

Turvarakenteen tarkistaminen

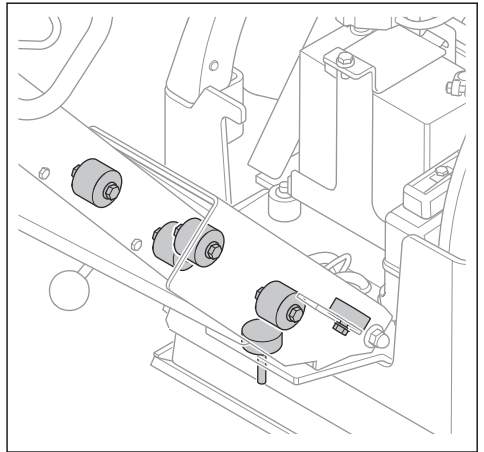
- Varmista, että turvarakenteessa ei ole halkeamia tai muita vaurioita.
- Varmista, että turvarakenne on asennettu oikein laitteeseen.

Tärinänvaimennuselementit

Tärinänvaimennuselementit vähentävät laitteen tärinää. Tärinänvaimennuselementit vähentävät haitallista tärinää ja estävät käyttäjää loukkaantumasta ja laitetta vaurioitumasta.

Tärinänvaimennuselementtien tarkistaminen

Koneessa on 10 tärinänvaimennuselementtiä, kaksi tuotteen kummallakin sivulla ja kuusi kahvan ja moottorilevyn välissä.



- Tarkista, että tärinänvaimennuselementit on asennettu oikein.
- Tarkista tärinänvaimennuselementit vaurioiden ja kulumisen varalta.
- Vaihda tärinänvaimennuselementit tarvittaessa.

Polttoaineturvallisuus



VAROITUS: Lue seuraavat varoitukset ennen tuotteen käyttöä.

- Polttoaine on tulenarkaa, ja sen höyryt ovat räjähdysalttiita. Käsittele polttoainetta varovasti vammojen, tulipalojen ja räjähdysten välttämiseksi.

- Älä hengitä polttoainehöyryjä. Polttoainehöyryt ovat myrkyllisiä ja voivat aiheuttaa vammoja. Varmista, että ilmavirtaus on riittävä.
- Älä avaa polttoainesäiliön korkkia äläkä täytä polttoainesäiliötä, kun moottori on käynnissä.
- Varmista ennen polttoaineen lisäämistä, että moottori on jäähtynyt.
- Älä täytä polttoainesäiliötä sisätiloissa tai suljetussa tilassa. Riittämätön ilmavirtaus voi johtaa tukehtumisesta tai häkämryktyksestä aiheutuvaan vammaan tai kuolemaan.
- Älä tupakoi polttoaineen tai moottorin lähistöllä. Sammuta kaikki savukkeet, sikarit, piiput ja muut sytytyslähteet.
- Älä sijoita kuumia esineitä polttoaineen tai moottorin lähelle.
- Älä täytä polttoainesäiliötä kipinöiden tai liekkien läheisyydessä.
- Ennen kuin lisäät polttoainetta, avaa polttoainesäiliön korkki hitaasti ja vapauta paine varovasti.
- Iholle joutunut polttoaine voi aiheuttaa vammoja. Jos ihollesi joutuu polttoainetta, pese se pois vedellä ja saippualla.
- Jos olet läikyttänyt polttoainetta vaatteillesi, vaihda vaatteet heti.
- Älä täytä polttoainesäiliötä täyteen. Kuumuus saa polttoaineen laajenemaan. Jätä polttoainesäiliön yläosaan tilaa.
- Kiristä polttoainesäiliön korkki tiukasti. Polttoainesäiliön korkin riittämätön kiristys aiheuttaa tulipalovaaran.
- Ennen kuin käynnistät tuotteen, siirrä se vähintään kolmen metrin / 10 jalan päähän polttoainesäiliön täyttöpaiikasta.
- Älä käynnistä tuotetta, jos sen päällä on polttoainetta tai moottoriöljyä. Poista ylimääräinen polttoaine ja moottoriöljy. Anna tuotteen kuivua ja odota, kunnes polttoainehöyryt ovat haihtuneet, ennen kuin käynnistät moottorin.
- Tarkista moottori säännöllisesti vuotojen varalta. Jos polttoainejärjestelmä vuotaa, älä käynnistä moottoria ennen kuin vuotokohdat on korjattu.
- Älä käytä sormia moottorin mahdollisten vuotojen tarkistamiseen.
- Säilytä polttoainetta vain tarkoitukseen hyväksytyissä säiliöissä.
- Kun tuote ja polttoaine ovat varastoituina, varmista, etteivät polttoaine ja sen höyryt voi aiheuttaa vahinkoa.
- Valuta polttoaine hyväksytyyn säiliöön ulkoilmassa, kaukana kipinöistä ja liekeistä.

tai vaurioita, ota yhteyttä Husqvarna-huoltooliikkeeseen.



VAROITUS: Lue seuraavat varoitukset ennen tuotteen käyttöä.

- Käytä akkujen lähettyvillä suojalaseja.
- Älä käytä kelloa tai koruja äläkä pidä mukanas muita metalliesineitä, kun olet akun läheisyydessä.
- Pidä akku poissa lasten ulottuvilta.
- Lataa akku tilassa, jossa on hyvä ilmanvaihto.
- Pidä syttyvät materiaalit vähintään metrin päässä akusta, kun lataat sitä.
- Hävitä käytöstä poistetut akut. Katso kohta *Hävittäminen sivulla 18*.
- Akussa voi muodostua räjähtäviä kaasuja. Älä tupakoi akun läheisyydessä. Pidä akku loitolla avotulesta ja kipinöistä.

Turvallisuusohjeet rinteissä



VAROITUS: Lue seuraavat varoitusohjeet ennen laitteen käyttämistä.

- Älä käytä laitetta rinteessä, jonka kaltevuus on yli 20°. Irrallinen maaperä, tärinä ja käyttönopeus voivat aiheuttaa laitteen putoamisen rinteessä, jonka kaltevuus on alle 20°.
- Varmista, että työskentelyalue on turvallinen. Märkä ja irtonainen maaperä heikentävät laitteen turvallista käyttöä. Ole erittäin varovainen kaltevilla ja karkeilla pinnoilla.
- Varmista, että kaikki työskentelyalueella oleskelevat henkilöt ovat laitteen yläpuolella rinteessä.
- Aja laitteella ylös ja alas rinteä. Älä aja rinteeseen sivulta sivulle.
- Älä pysäköi laitetta rinteeseen. Jos laite on pysäköitävä rinteeseen, varmista, ettei se pääse kaatumaan. Putoaminen voi aiheuttaa henkilö- ja omaisuusvahinkoja.

Turvaohjeet reunojen lähellä työskentelyä varten



VAROITUS: Lue seuraavat varoitusohjeet ennen laitteen käyttämistä.

- On olemassa vaara, että laite putoaa, kun sitä käytetään lähellä reunaa. Pidä aina vähintään $\frac{2}{3}$ laitteesta pinnalla, joka on riittävän tukeva kantamaan laitteen painon.
- Jos laite putoaa, sammuta moottori, ennen kuin nostat laitteen takaisin riittävän tukevalle pinnalle. Katso kohta *Laitteen nostaminen sivulla 17*.

Akkuturvallisuus



VAROITUS: Vaurioitunut akku voi aiheuttaa räjähdysen ja aiheuttaa vammoja. Jos akussa on näkyviä muutoksia

Turvaohjeet huoltoa varten



VAROITUS: Lue seuraavat varoitusohjeet ennen laitteen käyttämistä.

- Jos tuotetta ei ole huollettu asianmukaisesti ja säännöllisesti, tapaturmien ja tuotteen vaurioitumisen vaara kasvaa.
- Käytä henkilökohtaisia suojarusteita. Katso *Henkilökohtainen suojarustus sivulla 6*.
- Sammuta moottori ja varmista, että kaikki laitteen osat ovat jäähtyneet, ennen kuin ryhdyt tekemään huoltotyötä.
- Ennen huoltamista puhdista laite vaarallisten aineiden poistamiseksi.
- Irrota syytystulpan suojus ennen huoltoa.
- Moottorin pakokaasu on kuumaa ja voi sisältää kipinöitä. Älä käytä laitetta sisätiloissa tai herkästi syttyvän materiaalin lähellä.

- Älä tee laitteeseen muutoksia. Muut kuin valmistajan hyväksymät muutokset voivat aiheuttaa vakavan vamman tai kuoleman.
- Käytä vain alkuperäisiä lisävarusteita ja varaosia. Muut kuin valmistajan hyväksymät lisävarusteet ja varaosat voivat aiheuttaa vakavan vamman tai kuoleman.
- Vaihda vaurioituneet, kuluneet tai rikkoutuneet osat.
- Huolla tuote ainoastaan käyttöohjekirjassa annettujen ohjeiden mukaisesti. Anna valtuutetun huoltoliikkeen tehdä kaikki muut huoltotyöt.
- Poista kaikki työkalut laitteesta ennen kuin käynnistät moottorin huollon jälkeen. Työkalut, jotka ovat irrallaan tai kiinni pyörivissä osissa, voivat sinkoutua ilmaan ja aiheuttaa vammoja.
- Tarkista laitteen tärinätaso huollon jälkeen. Jos se ei ole oikea, ota yhteyttä valtuutettuun huoltoliikkeeseen.
- Anna valtuutetun huoltoliikkeen huoltaa laite säännöllisesti.

Käyttö

Johdanto



VAROITUS: Lue turvallisuutta käsittelevä luku ennen tuotteen käyttöä ja varmista, että ymmärrät sen sisällön.

Toimet ennen koneen käyttämistä

- Lue käyttöohje huolellisesti ja varmista, että ymmärrät sen sisältämät ohjeet.
- Lue moottorin valmistajan toimittama moottorin käyttöohje.
- Suorita päivittäinen huolto. Katso kohta *Huoltokaavio sivulla 11*.

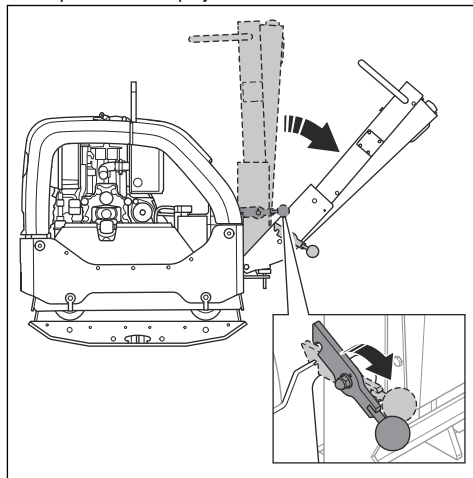
Kahvan asettaminen käyttöasentoon



VAROITUS: Pidä kahvasta tiukasti kiinni, kun vaihdat sen asentoa. Jos kahva kaatuu päällesi, voit loukkaantua.

1. Pidä kahvasta kiinni.

2. Vapauta lukitusvipu ja laske kahvaa varovasti.



Laitteen käynnistäminen ja sammuttaminen

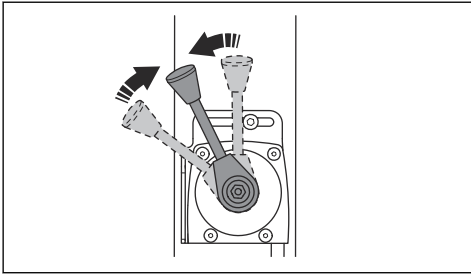


VAROITUS: Pidä jalat poissa koneen läheltä käynnistyksen aikana. Hydraulijärjestelmä voi saada koneen liikkumaan äkillisesti, kun moottori käynnistyy.

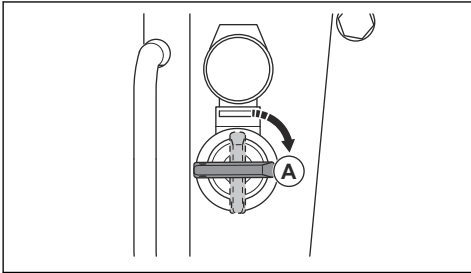
Tuotteen käynnistäminen

Suorita nämä vaiheet, jos tuotteessasi on sähkökäynnistettävä moottori.

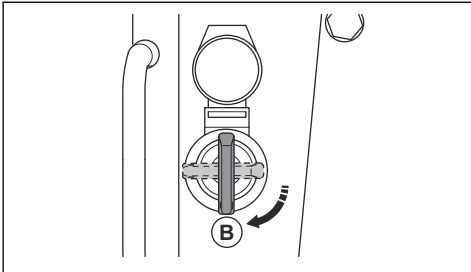
1. Säädä kaasuvipu joutokäyntinopeudelle.



2. Käännä virta-avain sytytysasentoon (A). Akun latauksen ja öljynpaineen merkkivalot syttyvät.

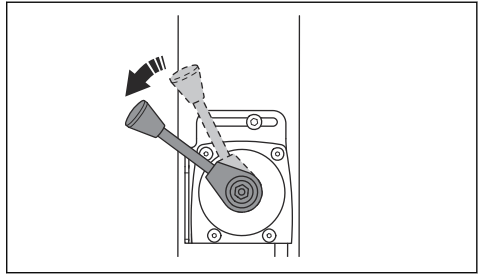


3. Käännä virta-avain käynnistysasentoon (B).



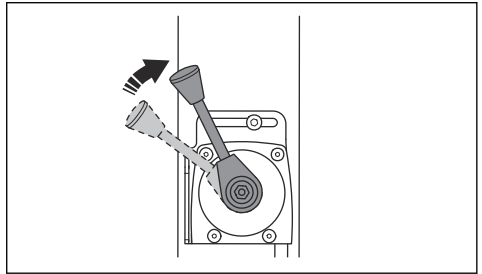
- a) Kun moottori käynnistyy, vapauta virta-avain heti. Virta-avain siirtyy takaisin asentoon (A).
- b) Jos moottori ei käynnisty 10 sekunnin kuluessa, vapauta virta-avain ja odota 5 sekuntia, ennen kuin yrität uudelleen.
4. Anna moottorin käydä joutokäyntinopeudella 2–3 minuuttia.

5. Käytä täyttä kaasua.

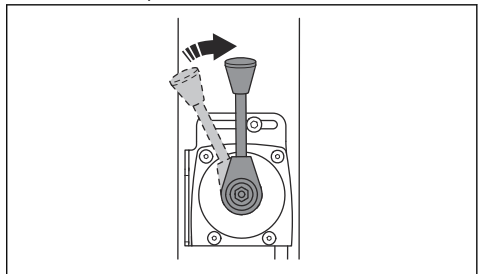


Laitteen pysäyttäminen

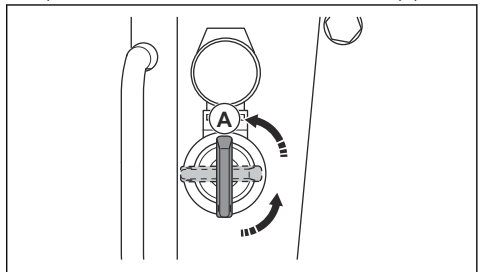
1. Pysäköi tuote tasaiselle alustalle.
2. Säädä kaasuvipu joutokäyntinopeudelle.



3. Anna moottorin käydä joutokäyntinopeudella 2–3 minuuttia.
4. Siirrä kaasuliipaisin STOP-asentoon.

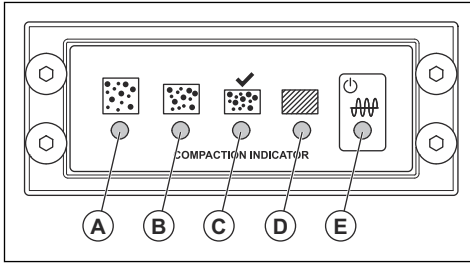


5. Jos moottorissa on sähkökäynnistys, tee myös seuraavat toimenpiteet:
- a) Käännä virta-avain sammutusasentoon (A).



- b) Poista virta-avain, jotta tuote ei käynnisty vahingossa.

Tiivistysilmaisin (valinnainen)



- A: Keltainen merkkivalo. Tiivistysaste on 0–30 %.
- B: Keltainen merkkivalo. Tiivistysaste on 30–60 %.
- C: Vihreä merkkivalo. Tiivistysaste on 60–90 %.
- C ja D: Vihreä ja punainen merkkivalo. Kun nämä merkkivalot vilkkuvat, maan pinnan tiivistysaste on suurin mahdollinen laitteelle sopiva.
- D: Punainen merkkivalo. Tiivistysaste on 90–100%.



HUOMAUTUS: Älä käytä laitetta, jos merkkivalo (D) palaa jatkuvasti punaisena. Se kuluttaa laitetta.

- E: Punainen tai vihreä. Virran merkkivalo.

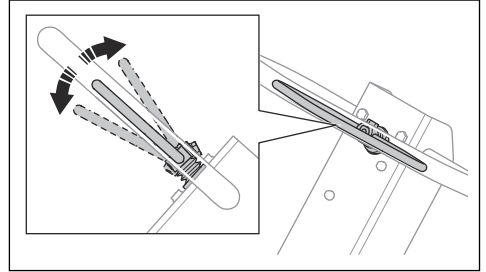
Kun virta-avainta käännetään, tiivistysilmaisin kalibrointi käynnistyy. Kaikki merkkivalot (A)–(E)

sytyvät. Noin neljän sekunnin kuluttua merkkivalo (E) muuttuu punaisesta vihreäksi ja merkkivalot (A)–(D) sammuvat. Laitteen voi käynnistää, kun merkkivalot (A)–(D) eivät pala ja merkkivalo (E) on vihreä.

Laitteen käyttö

Käytä laitetta aina täydellä kaasulla.

- Liikuta laitetta eteenpäin siirtämällä käyttösäädin kokonaan eteen ja vapauttamalla se.



- Kun haluat peruuttaa, siirrä käyttösäädin kokonaan taakse ja vapauta se.
- Pysäytä laitteen liike liikuttamalla käyttösäädintä vastakkaiseen suuntaan vähitellen, kunnes laite on paikallaan.
- Vaihda suuntaa kääntämällä laite ympäri kahvasta.

Huolto

Johdanto



VAROITUS: Lue ja sisäistä turvallisuutta käsittelevä luku ennen tuotteen huoltamista.

X = Ohjeet ovat tässä käyttöohjeessa.

O = Katso ohjeet moottorin valmistajan toimittamasta moottorin käyttöoppaasta.

Huoltokaavio

* = Käyttäjän suorittama yleinen huoltotoimenpide. Tämä käyttöohje ei sisällä ohjeita näitä toimenpiteitä varten.

Laitteen yleinen huolto	Ennen käyttöä, 10 käyttötunnin välein	Jokaisen 100 käyttötunnin jälkeen	6 kk:n tai 250 käyttötunnin välein	Vuosittain, 500 käyttötunnin välein
Varmista, ettei laitteesta vuoda polttoainetta tai öljyä.	*			
Puhdista tuote.	X			
Varmista, että kaikki ruuvit ja mutterit on kiristetty.	*			
Tarkista kaasuvipu ja eteenpäin- ja taaksepäinajon säädin vaurioiden varalta.	*			

Laitteen yleinen huolto	Ennen käyttöä, 10 käyttötunnin välein	Jokaisen 100 käyttötunnin jälkeen	6 kk:n tai 250 käyttötunnin välein	Vuosittain, 500 käyttötunnin välein
Varmista, että kaasuvipu ja eteenpäin- ja taaksepäinajon säädin pääsevät liikkumaan tasaisesti.	*			
Voitele ohjaimet ja nivelet.	*			
Tarkista turvahihnat vaurioiden varalta. Vaihda tarvittaessa.	*			
Tarkista tärinänvaimennuselementit vaurioiden varalta.		X	X	X
Vaihda V-hihna ja rasvaa hihnankiristimen johtotapit.			X	X
Tarkista kaikki kumiletkut ja -osat vaurioiden varalta. Vaihda tarvittaessa.			X	X
Tarkasta hydraulioöljyn määrä.			X	X
Tarkista akun navat.			*	*
Vaihda epäkeskoelementin öljy.			X	X
Vaihda hydraulioöljy.				X

Moottorin huolto	Ennen käyttöä, 10 käyttötunnin välein	Ensimmäisten 20 käyttötunnin jälkeen	250 käyttötunnin välein	Vuosittain, 500 käyttötunnin välein
Tarkista polttoaineen ja moottoriöljyn määrä.	X			
Puhdista moottorin jäähdysrivat.	O		O	O
Tarkasta ilmansuodattimen ilmaisin. Puhdista ilmansuodatin tarvittaessa.	X	X		
Vaihda ilmansuodatin.			X	X
Tarkista ilmansuodattimen tyhjennysventtiili. Koskee vain moottoreita, joissa on syklonityyppinen esipuhdistin.	O			
Vaihda moottoriöljy.		O	O	O
Tarkista moottorin käyntinopeus.		O	O	O
Valuta polttoaine ulos ja puhdista polttoainesäiliö ja polttoainesuodatin.				O
Säädä imuilma- ja pakovenntiilien venttiililautasten välykset.		O	O	O
Vaihda öljynsuodatin.			O	O
Tarkista polttoaineen ruiskutuspumppu.				O
Tarkista polttoaineen ruiskutussuutin.				O
Tyhjennä vesi polttoainejärjestelmästä.				O

Moottorin huolto	Ennen käyttöä, 10 käyttötunnin välein	Ensimmäisen 20 käyttötunnin jälkeen	250 käyttötunnin välein	Vuosittain, 500 käyttötunnin välein
Vaihda polttoainesuodatin.				○

Laitteen puhdistaminen



HUOMAUTUS: Kiinnitä muovipussi tiukasti polttoainesäiliön korkin ympärille ennen laitteen puhdistamista. Näin varmistetaan, että vettä ei pääse polttoainesäiliön korkin ilma-aukkoon.

- Puhdista laite suihkuttamalla vettä vesiletkulla tai painepesurilla.



HUOMAUTUS: Älä suuntaa vettä suoraan polttoainesäiliön korkiin, sähköosiin tai moottoriin.

- Poista rasva ja öljy kahvasta.

Yleistarkastus

- Varmista, että laitteen kaikki ruuvit ja mutterit on kiristetty oikein.

Moottorin öljymäärän tarkistaminen

1. Irrota öljysäiliön korkki ja mittatikku.
2. Pyyhi mittatikku puhtaaksi öljystä.
3. Työnnä mittatikku kokonaan takaisin öljysäiliöön.
4. Poista mittatikku.
5. Tarkista öljytaso mittatikusta.
6. Jos öljytaso on alhainen, lisää moottoriöljyä ja tarkista öljytaso uudelleen. Katso oikea öljytyyppi kohdasta *Tekniset tiedot sivulla 18* tai moottorin käyttöoppaasta.

Ilmansuodatin



VAROITUS: Käytä hyväksyttyä hengityssuojainta, kun puhdistat tai vaihdat ilmansuodattimen. Hävitä käytetyt ilmansuodattimet asianmukaisesti. Ilmansuodattimessa olevan pölyn hengittäminen voi olla vaarallista terveydelle.



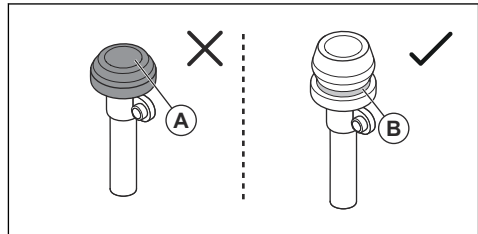
HUOMAUTUS: Vaurioitunut ilmansuodatin on vaihdettava. Muuten moottoriin pääsee pölyä, joka vahingoittaa moottoria.

Ilmansuodattimen ilmaisimen tarkistaminen



HUOMAUTUS: Tarkista ilmansuodattimen ilmaisin aina moottorin käynnistyksen yhteydessä. Tukkeutunut ilmansuodatin voi vahingoittaa tuotetta.

1. Tarkasta ilmansuodattimen ilmaisin.



- a) Jos ilmansuodattimen ilmaisin on puristunut (A), puhdista tai vaihda ilmansuodatin. Katso kohta *Ilmansuodattimen puhdistaminen tai vaihtaminen sivulla 13*.



VAROITUS: Sammuta moottori ennen huoltotoimenpiteitä.

- a) Jos vihreä merkki (B) on näkyvässä, ilmansuodatinta ei tarvitse huoltaa.

Lisätietoja ilmansuodattimen ilmaisimesta on moottorin käyttöoppaassa.

Ilmansuodattimen puhdistaminen tai vaihtaminen

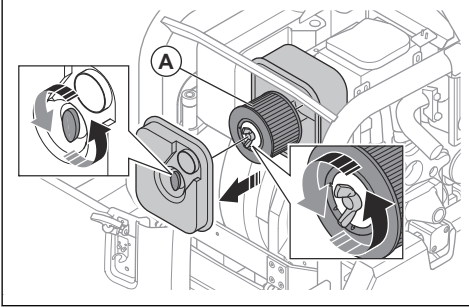


VAROITUS: Käytä hyväksyttyä hengityssuojainta, kun puhdistat tai vaihdat ilmansuodattimen. Hävitä käytetyt ilmansuodattimet asianmukaisesti. Ilmansuodattimessa oleva pöly on terveydelle vaarallista.



VAROITUS: Älä puhdista ilmansuodatinta paineilmalla. Paine vaurioittaa ilmansuodatinta ja voi lisätä vaarallisen pölyn hengittämisen riskiä.

1. Käännä ilmansuodattimen kannessa olevaa lukitusnuppia vastapäivään ja irrota ilmansuodattimen kansi.



2. Käännä ilmansuodattimen lukitusnuppia vastapäivään ja poista ilmansuodatin (A) kotelostaan.
3. Puhdista ilmansuodatinkotelo harjalla.
4. Poista hiukkaset napauttamalla ilmansuodatinta kovaa pintaa vasten tai käyttämällä pölynimuria.



HUOMAUTUS: Älä kosketa paperisuodatinelementin pintaa pölynimurin suuttimella. Säilytä pieni etäisyys. Paperisuodatinelementin herkkä pinta vaurioituu, jos jokin osuu siihen.

5. Tarkista ilmansuodatin vaurioiden varalta.
6. Hävitä ilmansuodatin, jos se on vaurioitunut, kastunut tai jos siinä on öljyä.



HUOMAUTUS: Vaurioitunut ilmansuodatin on vaihdettava. Muuten moottoriin pääsee pölyä, joka vahingoittaa moottoria.

7. Aseta puhdas ilmansuodatin tai uusi ilmansuodatin ilmansuodatinkoteloon. Kiristä lukitusnappi kääntämällä sitä myötäpäivään.
8. Aseta ilmansuodattimen kansi paikalleen ja käännä lukitusnuppia myötäpäivään.

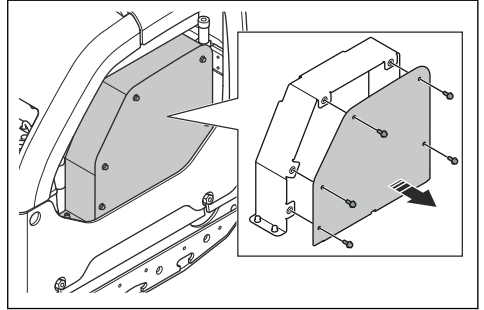
Kiilahihnan tarkistaminen



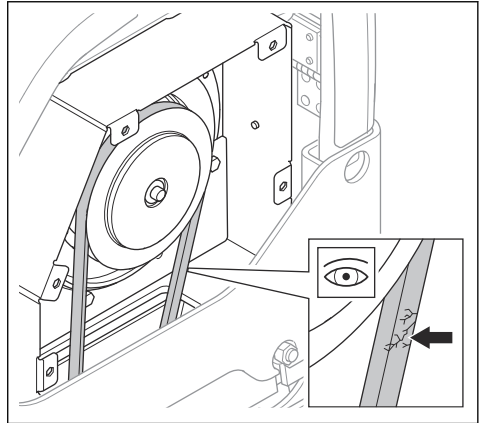
VAROITUS: Älä käytä tuotetta, jos kiilahihnakoteloa ei ole asennettu.

1. Pysäytä moottori.

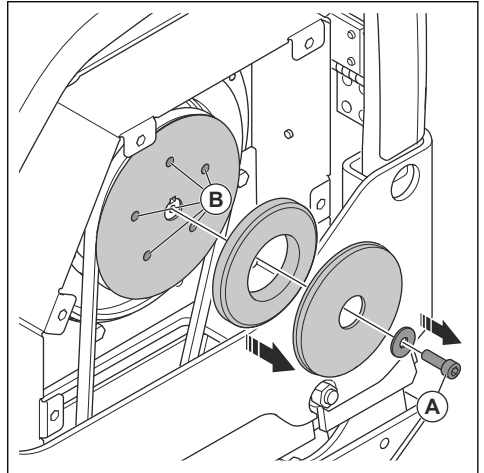
2. Irrota kiilahihnakotelo.



3. Tarkista kiilahihna vaurioiden ja kulumisen varalta. Vaihda kiilahihna tarvittaessa.



4. Tarkista kiilahihnan kireys.
5. Irrota hihnankiristimen (A) ruuvi.

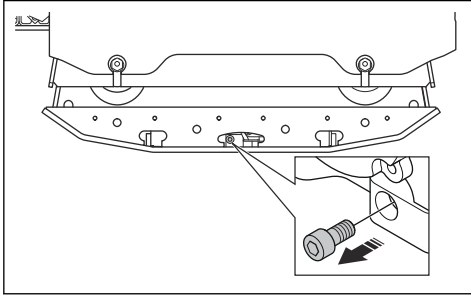


6. Lisää rasvaa hihnankiristimen johtotappeihin (B).

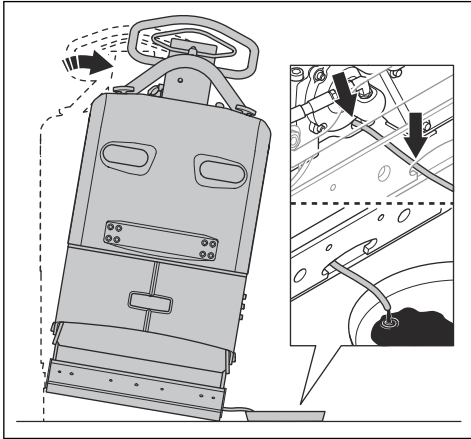
7. Asenna kiilahihnakotelo.

Epäkeskoelementin öljyn vaihtaminen

1. Irrota epäkeskoelementin öljyn tyhjennystulppa ja liitä letku.



2. Tyhjennä öljy kallistamalla laitetta.



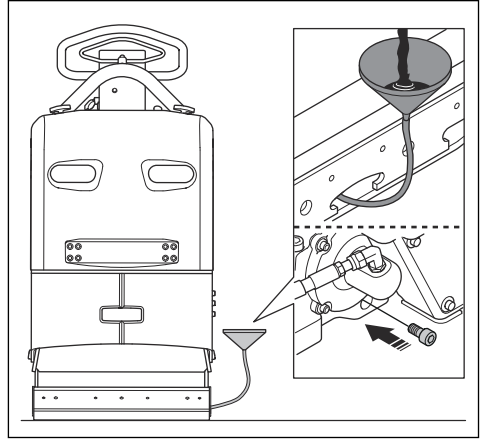
Huomautus: Voit poistaa öljyn epäkeskoelementistä myös manuaalisella öljynpoistopumpulla.

3. Puhdista öljyn tyhjennystulppa, tyhjennystulpan aukkoa ympäröivät pinnat sekä aukon kierteet. Käytä kuivaa liinaa ja tarvittaessa sopivaa liuotinta.



HUOMAUTUS: Älä puhdista öljyn tyhjennystulppaa tai sen ympäristöä vedellä.

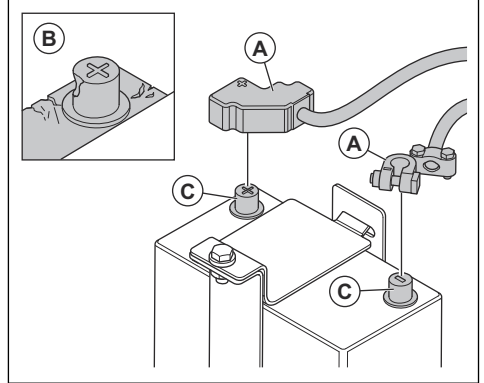
4. Täytä epäkeskoelementti oikeantyyppisellä öljyllä. Katso kohta *Tekniset tiedot sivulla 18*.



5. Asenna tyhjennystulppa.

Akun tarkastaminen

1. Irrota akkukaapelit (A).



2. Tarkista akku (B) vaurioiden varalta. Vaihda akku, jos se on vaurioitunut.
3. Puhdista akun navat (C).
4. Kytke akkukaapelit.

Akun lataaminen

Akku on geeliakku. Akkua ei tarvitse huoltaa.



VAROITUS: Älä lataa akkua suositusta pidempään. Akun käyttöikä lyhenee ja akku voi erittää helposti syttyviä kaasuja.



HUOMAUTUS: Jos akku kuumenee liikaa latauksen aikana, irrota akku välittömästi.

- Käytä geeliakkujen lataamiseen laturia, jossa on jänniterajoitus. Katso kohta *Suosittelut akkulaturit sivulla 16*. Kysy Husqvarna-jälleenmyyjältä lisätietoja oikeanlaisesta akkulaturista.
- Jos akkua ei käytetä pitkään aikaan, lataa se täyteen ennen käyttöä.
- Lataa varastossa oleva laite ylläpitovaraukseen 1–2 kertaa talvikaudella.

Suosittelut akkulaturit

Suosituksset on tarkoitettu ympäristöille, joiden keskimääräinen lämpötila on 25 °C/77 °F.

Akkulaturin tyyppi	Suosituksset
Vaihtovirtalaturi.	13,65–15,0 V.
Vakiojännitelaturi.	13,8–15,0 V. Enint. 10 A. Lataa 6–12 tuntia.
Ylläpitolaturi.	13,2–13,8 V. Enint. 1 A. Ei aikarajoitusta pienillä jännitteillä.
Nopea vakiojännitelaturi.	Enint. 15,6 V. Ei jänniterajoitusta, jos akun lämpötila on alle 50 °C. Lataa, kunnes virta on alle 1 A.
Akkulaturi syklistille akuille tai sarjaan kytketyille akuille.	14,7 V. Ei jänniterajoitusta, jos akun lämpötila on alle 50 °C. Kun virta on alle 1 A, lataa 2 A:n vakiovirralla 2 tuntia.

Latausaika eri virroilla

Suosituksset on tarkoitettu ympäristöille, joiden keskimääräinen lämpötila on 25 °C. Latausaika vaihtelee ympäristön lämpötilan ja latureiden mukaan.

Kuluva	Keskimääräinen latausaika 90 prosenttiin
100 A	35 minuuttia
50 A	75 minuuttia
25 A	140 minuuttia

Hydrauliijärjestelmä

Hydrauliletkujen tarkistaminen

- Tarkista hydrauliletkut säännöllisesti. Vaihda kuluneet tai vaurioituneet hydrauliletkut.

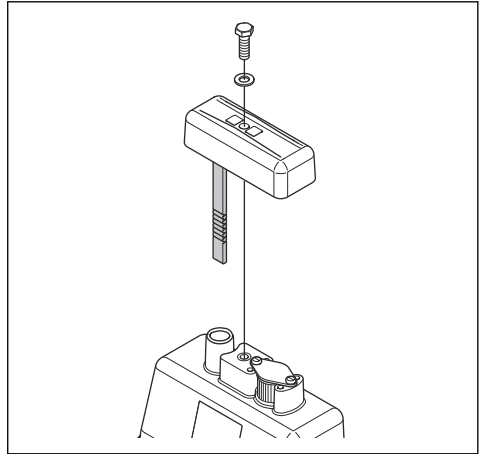


VAROITUS: Hydrauliöljy on vaarallista. Hydrauliletkujen kumi kuluu ajan myötä. Kuluneet tai vaurioituneet hydrauliletkut voivat rikkoutua ja hydrauliöljy voi aiheuttaa

vammoja. Jos et tiedä, ovatko hydrauliletkut kuluneet, vaihda ne.

Hydrauliöljyn määrän tarkistaminen

1. Poista mittatikku hydrauliöljysäiliöstä.



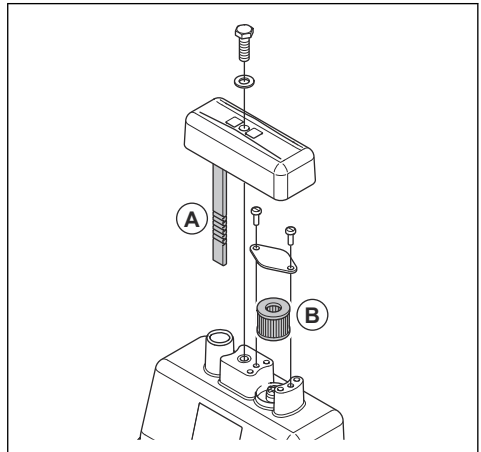
2. Tarkista hydrauliöljyn määrä mittatikusta.
3. Jos hydrauliöljyä on liian vähän, anna valtuutetun huoltoliikkeen tarkistaa hydrauliijärjestelmä vuotojen varalta.

Hydrauliöljyn vaihtaminen



VAROITUS: Palovammojen vaara. Hydrauliöljy kuumenee laitteen käytön aikana. Anna laitteen jäähtyä ennen kuin ryhdyt hydrauliöljyn vaihtoon.

1. Poista mittatikku (A) hydrauliöljysäiliöstä.



2. Tyhjennä hydraulioiljy hydraulioiljysäiliöstä öljynpoistopumpulla.
3. Puhdista hydraulioiljysäiliön aukko.
4. Vaihda huohottimen suodatin (B).

5. Täytä oikeantyyppisellä hydraulioiljyllä. Katso kohta *Tekniset tiedot sivulla 18*.
6. Työnnä mittatikka hydraulioiljysäiliöön.

Kuljettaminen, säilyttäminen ja hävittäminen

Kuljettaminen



VAROITUS: Noudata varovaisuutta kuljetuksen aikana. Laitte on painava ja voi vahingoittaa ihmisiä tai omaisuutta, jos se putoaa tai siirtyy kuljetuksen aikana.

Nosta kone ylös, jos siirtomatka on lyhyt. Jos siirtomatka on pidempi, aseta kone kuljetusajoneuvoon.



HUOMAUTUS: Älä hinaa laitetta ajoneuvon perässä.

Laitteen nostaminen



VAROITUS: Varmista, että nostolaitteet ovat teknisten vaatimusten mukaisia, jotta laitetta voidaan nostaa turvallisesti. Laitteen paino on ilmoitettu sen arvokilvessä.

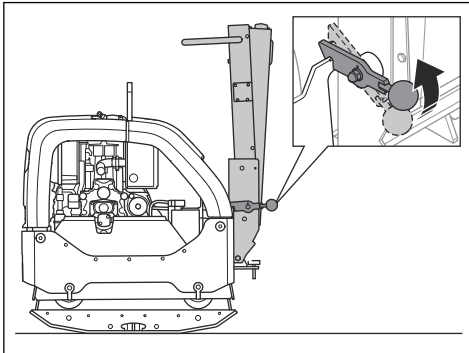


VAROITUS: Älä nosta vaurioitunutta laitetta. Varmista, että nostosilmukka, tärinänvaimennuselementit ja turvahihnat on asennettu oikein ja että ne eivät ole vaurioituneet.

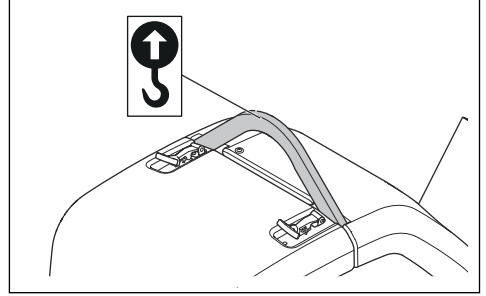


VAROITUS: Älä kulje äläkä oleskele nostetun laitteen alapuolella tai sen lähellä.

1. Nosta kahva pystyasentoon.



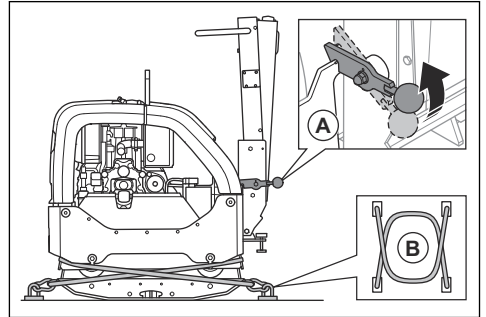
2. Kiinnitä nostolaite nostosilmukkaan.



VAROITUS: Älä käytä teräväreunaisia metallikoukkuja, ketjuja tai muita nostolaitteita, jotka voivat vaurioittaa nostosilmukkaa.

Laitteen kiinnittäminen kuljetusajoneuvoon turvallisesti kiinnityshihnoilla

1. Lukitse kahva pystyasentoon (A).



2. Aseta kaksi hihnaa (B) pohjalevyn ympärille.
 - a) Aseta yksi hihna pohjalevyn etuosan ympärille ja kiinnitä hihna ajoneuvoon.
 - b) Aseta yksi hihna pohjalevyn takaosan ympärille ja kiinnitä hihna ajoneuvoon.

Säilytys

- Tyhjennä polttoainesäiliö, jos varastoit laitteen pitkäksi ajaksi. Hävitä polttoaine viemällä se asianmukaiseen keräyspisteeseen.
- Lataa akku täyteen ennen säilytystä. Tyhjä akku jäätyy noin $-7\text{ }^{\circ}\text{C}$:n ($19\text{ }^{\circ}\text{F}$) lämpötilassa. Täyteen

ladattu akku jäätyy noin -67 °C:n (89 °F) lämpötilassa.

- Irrota akkukaapelit akun navasta, jos tuote varastoidaan pitkäksi aikaa.
- Puhdista laite ennen varastointia. Poista öljy ja pöly kumiosista.
- Puhdista ilmansuodatin ennen varastointia.
- Aseta laitteen päälle suojus.
- Säilytä laitetta kuivassa paikassa, jossa lämpötila ei laske pakkasen puolelle.
- Säilytä laitetta lukitussa varastossa, jonne lapset ja asiattomat henkilöt eivät pääse.

viemällä ne huoltoliikkeeseen tai asianmukaiseen keräyspisteeseen.

- Kun tuote tulee elinkaarensa päähän, toimita se jälleenmyyjälle tai asianmukaiseen keräyspisteeseen.
- Öljy, öljynsuodattimet, polttoaine ja akku voivat aiheuttaa negatiivisia ympäristövaikutuksia. Noudata paikallisia kierrätysvaatimuksia ja säädöksiä.
- Älä hävitä akkua kotitalousjätteen mukana.
- Toimita akku Husqvarna-huoltoliikkeeseen tai vie se käytettyjen akkujen keräyspisteeseen.

Hävittäminen

- Kemikaalit voivat olla vaarallisia, eikä niitä saa kaataa maahan. Hävitä käytetyt kemikaalit aina

Tekniset tiedot

Tekniset tiedot

Nettopaino, kg / lb	467 / 1029,6
Käyttöpaino (EN500, sis. öljyn, ½ polttoainetta), kg / lb	469,5 / 1035,1
Moottorin merkki, tyyppi	Hatz, 1 D81Z
Moottorin teho, kW/hv / r/min ¹	9,1/12,2 @ 2 550
Tärinätaajuus, Hz / r/min	69 / 4 140
Amplitudi, mm / tuumaa	2,4 / 0,064
Keskipakoisvoima, kN / lbf	65 / 14 612
Käyttönopeus, m/min	30
Enimmäiskaltevuus, astetta / %	20 / 35
Polttoainesäiliön tilavuus, l / qts	7,0
Moottoriöljysäiliön tilavuus*, l / qts	1,9
Hydrauliöljysäiliön tilavuus, l	1,0
Epäkeskoelementti, l	0,7 / 0,74
Moottoriöljy*	Shell Rimula R4 L 15W-40 tai vastaava
Epäkeskoelementin öljy	Shell Rimula R4 L 15W-40 tai vastaava
Hydrauliöljy	Shell Tellus S3 V32
Biologinen hydrauliöljy (valinnainen)	Shell Naturelle HF-E 32
Polttoaine*	Vain erittäin vähärikkinen dieselpolttoaine

¹ Moottorin valmistajan luokituksen mukaan. Moottorin ilmoitettu nimellisteho on moottorimallia edustavan tyypillisen tuotantomoottorin keskimääräinen nettoteho (r/min) mitattuna SAE-standardin J1349/ISO1585 mukaisesti. Massatuotantomoottorit voivat poiketa tästä arvosta. Laitteeseen asennetun moottorin todellinen lähtöteho riippuu käyttönopeudesta, ympäristön olosuhteista ja muista arvoista.

Polttoaineen kulutus, l/h / qts/h	1,8 tai 1,9
Pakokaasupäästöt (CO ₂ EU V), g/kWh ²	975
Akun tyyppi	Spiralcell-tekologia, AGM-akku
Akun jännite, V	12 V / 48 Ah
Käynnistysmoottori	12 V / 2,0 kW

* = Jos haluat lisätietoja tai sinulla on kysyttävää tästä nimenomaisesta moottorista, tutustu sen käyttöoppaaseen tai valmistajan verkkosivustoon.

Melu- ja värinäpäästöt	
Äänentehotaso, mitattu dB (A)	107
Äänentehotaso, taattu L _{WA} dB(A) ³	109
Äänenpainetaso käyttäjän korvan tasalla, L _p , dB(A) ⁴	96
Tärinätasoa a _{hv} , m/s ²⁵	2,5

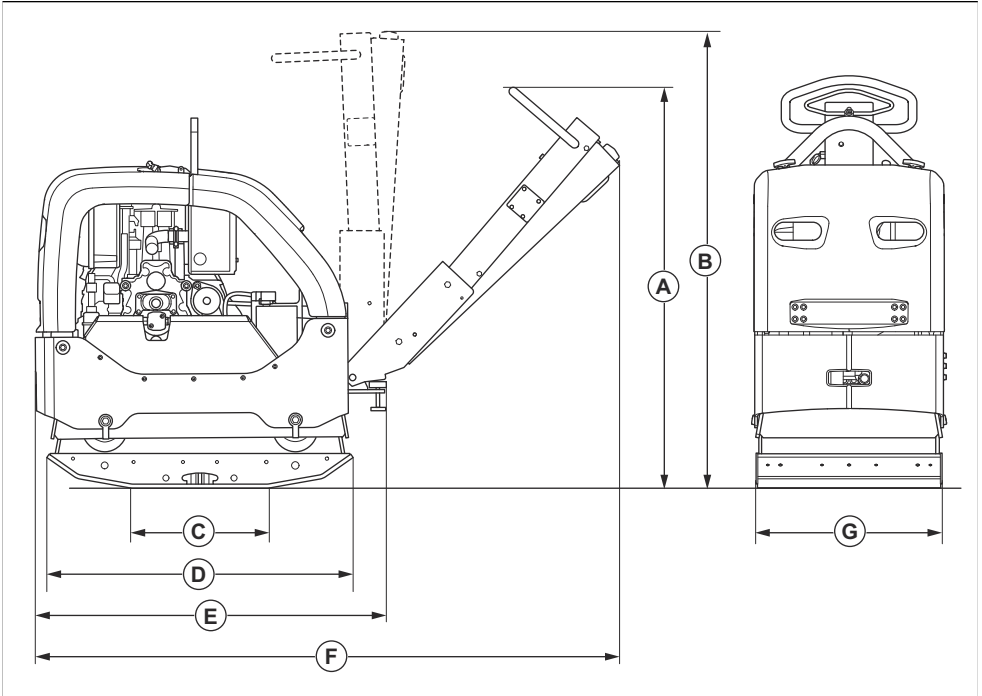
Lisävarusteiden painot	
Kaksi jatkokappaletta konetta kohti, 2 x 75 mm / 3,0 in. kg / lb	26 / 57,3
Kaksi jatkokappaletta konetta kohti, 2 x 150 mm / 5,9 in. kg / lb	40 / 88,2
Kivetyssarja, leveys 750 mm, kg / lb	10 / 22
Kivetyssarja, leveys 850 mm, kg / lb	11 / 24,6

Melua ja värinää koskeva vakuutus

Ilmoitetut arvot on saatu ilmoitetun direktiivin tai ilmoitettujen standardien mukaan laboratoriossa suoritettussa tyyppitestauksessa. Ne ovat vertailukelpoisia muiden saman direktiivin tai samojen standardien mukaan testattujen tuotteiden ilmoitettujen arvojen kanssa. Ilmoitettuja arvoja voi käyttää alustavassa riskinarvioinnissa, mutta yksittäisissä työkohteissa mitatut arvot saattavat olla korkeampia. Todelliset altistusarvot ja mahdolliset käyttäjälle aiheutuvat haitat ovat yksilökohtaisia ja niihin vaikuttavat käyttäjän työskentelytapa, tuotteella työskentelevä materiaali, altistus aika, käyttäjän fyysinen kunto ja tuotteen kunto.

- Nämä hiilidioksidimittauksen tulokset on saatu testaamalla kiinteällä testijaksolla laboratorio-olosuhteissa moottorityyppiä (moottoriperhettä) edustavaa (pää)moottoria, eivätkä ne anna mitään takeita tietyin moottorin suorituskyvystä.
- Melupäästö ympäristöön äänitehona (L_{WA}) standardin EN ISO 3744 ja EY-direktiivin 2000/14/EY mukaisesti mitattuna. Taatun ja mitatun äänitehon erona on se, että taattu ääniteho sisältää myös mitatun tuloksen hajonnan ja vaihtelun saman mallin eri laitteiden välillä direktiivin 2000/14/EY mukaisesti.
- Äänenpainetaso L_p standardin EN ISO 11201, EN 500-4 mukaan. Epävarmuus K_{PA} 3,0 dB(A).
- Tärinäarvo EN 500-4 -standardin mukaan. Ilmoitetuilla tiedoilla värinätasosta tyypillinen tilastollinen hajonta (vakiopoikkeama) on 1,5 m/s².

Tuotteen mitat



A	Kahvan korkeus, käyttöasento, mm / tuumaa	1 190 / 46,9	E	Pituus kahva taitettuna, mm / tuumaa	1 025 / 40,4
B	Kahvan korkeus, kuljetusasento, mm / tuumaa	1 320 / 52	F	Pituus, sisältää kahvan, mm / tuumaa	1 670 / 65,7
C	Pohjalevyn kosketusalue ilman jatkokappaleita, m ² / neliöjalkaa	0,21 / 2,26	G	Leveys ilman jatkokappaleita, mm / tuumaa	550 / 21,7
D	Pohjalevyn pituus, mm/tuumaa	900 / 35,4		Leveys kahden 75 mm:n laajennuksen kanssa	700 / 27,6
				Leveys kahden 150 mm:n laajennuksen kanssa	850 / 33,5

Vaatimustenmukaisuusvakuutus

EY-vaatimustenmukaisuusvakuutus

Husqvarna AB, SE-561 82 Huskvarna, Ruotsi, puh. +46
36 146500, vakuuttaa täten, että tuote:

Kuvaus	Kahteen suuntaan kulkeva maantivivistäjä
Tuotemerkki	Husqvarna
Tyyppi/malli	LG 505
Tunniste	Sarjanumerot vuodesta 2026 alkaen

vastaavat täysin seuraavien EU:n direktiivien ja
asetusten vaatimuksia:

Direktiivi/asetus	Kuvaus
2014/30/EU	EMC-direktiivi
2006/42/EY	konedirektiivi
2000/14/EC	melupäästädirektiivi

ja että asiassa sovelletaan seuraavia yhtenäistettyjä
standardeja ja/tai teknisiä tietoja:

EN ISO 12100:2010

EN 500-1:2006+A1:2009

EN 500-4:2011

ISO 20500-1:2026

ISO 20500-4:2026

Ilmoitettu tarkastuslaitos: 0404, SMP Svensk
Maskinprovning AB, Box 4053, SE-904 03
Umeå, Sweden vakuuttaa yhdenmukaisuuden
neuvoston 2000/14/EY-direktiivin mukaisesti,
vaatimustenmukaisuuden arviointimenettely: liite VI.

Mitattu äänitehotaso: 107 dB(A)

Taattu äänitehotaso: 109 dB(A)

Katso lisätietoja melupäästöistä kappaleesta *Tekniset
tiedot sivulla 18.*

Partille, 2026-02-25



Mattias Holmdahl

Senior Director R&D Light Equipment

Husqvarna AB, Construction Division

Teknisestä dokumentaatiosta vastaava edustaja



www.husqvarnaconstruction.com

Alkuperäiset ohjeet



1144923-11



2026-04-15