



Husqvarna®



LG 505

Innehåll

Introduktion.....	2	Transport, förvaring och kassering.....	17
Säkerhet.....	4	Tekniska data.....	18
Drift.....	9	Försäkran om överensstämmelse.....	22
Underhåll.....	11		

Introduktion

Produktbeskrivning

Produkten är en handhållen backgående vibroplatta för packning av granulerade jordarter i måttligt tjocka till tjocka lager.

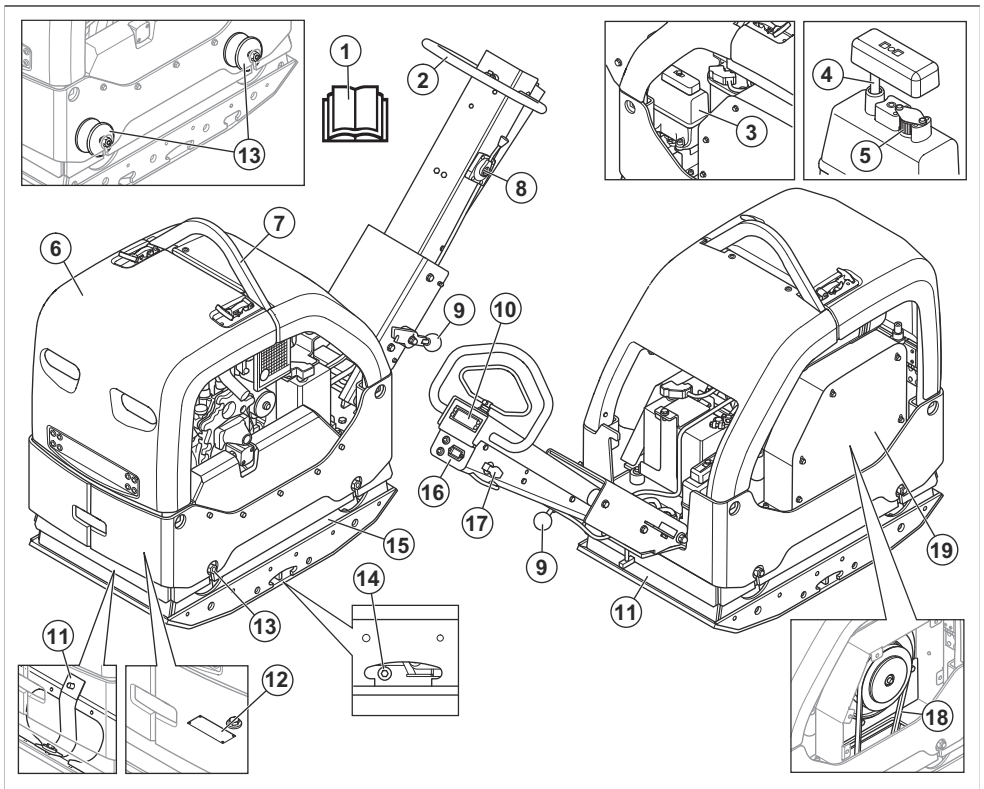
reparationer och underhåll av garageuppfarter, gångar, parkeringsplatser och motsvarande ytor.

Med stenläggningsskittet (tillval) kan produkten även användas för stenläggning. Använd inte produkten till annat.

Avsedd användning

Produkten ska endast användas av professionella användare. Använd produkten för nybyggnation,

Produktöversikt



1. Bruksanvisning
2. Handtag

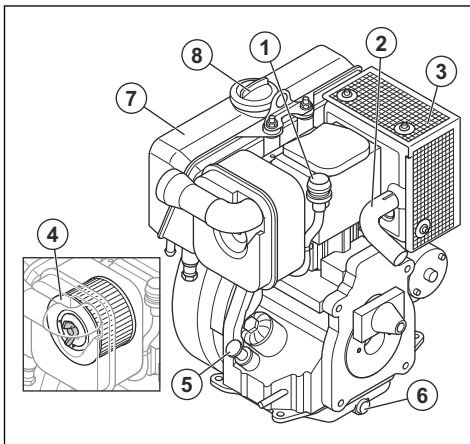
3. Gasreglage
4. Hydrauloljetank

5. Mätsticka för hydraulolja
6. Ventilationsfilter
7. Säkerhetsram
8. Lyftögla
9. Låsspak för handtaget
10. Packningsindikator
11. Säkerhetsremmar
12. Typskylt
13. Avvibreringselement

Notera: Det finns även sex avvibreringselement mellan handtaget och motorplattan. Se *Kontrollera avvibreringselementen på sida 7.*

14. Oljeplugg för excenterelement
15. Excenterelement
16. Timmätare och indikatorer för batteriladdning och motoroljetryck
17. Tändningsnyckel
18. Kilrem
19. Kilremskåpa

Motoröversikt



1. Luftfilterindikator
2. Avgasrör
3. Ljuddämpare
4. Luftfilter
5. Oljetankslock och mätsticka
6. Avtappningsplugg för motorolja
7. Bränsletank
8. Bränsletankslock

Symboler på produkten



Var försiktig och använd produkten på rätt sätt. Den här produkten kan orsaka allvarlig eller livshotande skada för användaren och andra.



Läs noggrant igenom bruksanvisningen och se till att du förstår innehållet innan du använder produkten.



Läs noggrant igenom bruksanvisningen och se till att du förstår innehållet innan du använder produkten.



Använd hörselskydd.



Använd skyddsskor.



Endast dieselbränsle med mycket låg dieselhalt.



Elastart.



Hydrauloljenivå.



Biologisk hydraulolja.



Vibrationerna inleds. Symbol för ett läge för gasreglaget.



Batteriet laddas.



Timmätare.



Motoroljetryck.



Risk för skador. Var försiktig runt drivremmen.



Risk för skador om handtaget faller på dig. Läs handtaget i upplyft läge.



Het yta.



Lyftpunkt på säkerhetsramen.



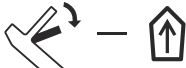
Miljömärkning för bulleremission enligt direktiv och bestämmelser för EU och Storbritannien samt New South Wales-lagen "Protection of the Environment Operations (Noise Control) Regulation 2017". Produktens garanterade ljudeffektnivå anges i *Tekniska data på sida 18* och på etiketten.



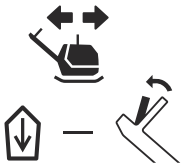
Denna produkt överensstämmer med gällande EG-direktiv.



Flytta produkten framåt.

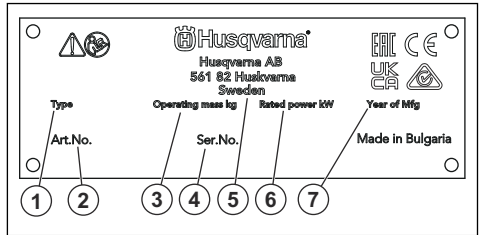


Flytta produkten bakåt.



Notera: Övriga på produkten angivna symboler/ dekaler avser specifika krav för certifieringar på vissa marknader.

Typskylt



1. Produkttyp
2. Produktnummer
3. Produktvikt
4. Serienummer
5. Tillverkare
6. Märkeffekt
7. Tillverkningsår

Produktskada

Vi ansvarar inte för skador på vår produkt om:

- produkten repareras felaktigt
- produkten repareras med delar som inte kommer från tillverkaren eller inte har godkänts av tillverkaren
- produkten har ett tillbehör som inte kommer från tillverkaren eller inte har godkänts av tillverkaren
- produkten inte repareras vid ett godkänt servicecenter eller av en godkänd person.

Säkerhet

Säkerhetsdefinitioner

Varningar, försiktighetsåtgärder och anmärkningar används för att betona speciellt viktiga delar i bruksanvisningen.



WARNING: Används om det finns risk för skador eller dödsfall för användaren eller personer i närheten om anvisningarna i bruksanvisningen inte följs.



OBSERVERA: Används om det finns risk för skada på produkten, annat material eller det angränsande området om anvisningarna i bruksanvisningen inte följs.

Säkerhetsinstruktioner för drift



WARNING: Läs varningsinstruktionerna nedan innan du använder produkten.

Notera: Används för att ge mer information som är nödvändig i en viss situation.

Allmänna säkerhetsanvisningar



WARNING: Läs varningsinstruktionerna nedan innan du använder produkten.

- Denna produkt är ett farligt verktyg om du inte är försiktig eller om du använder produkten felaktigt. Den här produkten kan orsaka allvarlig eller livshotande skada för användaren och andra. Det är mycket viktigt att du läser och förstår innehållet i denna bruksanvisning innan du använder produkten.
- Produkten är inte avsedd för användning av personer (inklusive barn) med olika funktionshinder, eller bristande erfarenhet och kunskap.
- Spara alla varningar och instruktioner.
- Följ alla tillämpliga lagar och bestämmelser.
- Användaren och dennes arbetsgivare måste känna till och förebygga risker vid användning av produkten.
- Låt inte någon använda produkten om personen inte har läst och förstått innehållet i bruksanvisningen.
- Använd inte produkten förrän du har fått utbildning om hur du använder den. Se till att alla användare utbildas.
- Låt inte barn använda produkten.
- Låt endast godkända personer använda produkten.
- Användaren ansvarar för olyckor som drabbar andra personer eller deras egendom.
- Använd aldrig produkten om du är trött eller sjuk eller om du är påverkad av alkohol, droger eller läkemedel.
- Var alltid försiktig och använd sunt förnuft.
- Denna produkt alstrar ett elektromagnetiskt fält under drift. Detta fält kan under vissa omständigheter ge påverkan på aktiva eller passiva medicinska implantat. För att minska risken för allvarlig eller livshotande skada rekommenderar vi därför personer med medicinska implantat att rådgöra med läkare samt tillverkaren av det medicinska implantatet innan denna produkt används.
- Håll produkten ren. Se till att du kan läsa skyltar och dekaler tydligt.
- Använd inte produkten om den är skadad.
- Gör inga modifieringar av den här produkten.
- Använd inte produkten om det är möjligt att andra personer har modifierat den.

- Se till att du vet hur man snabbt stoppar motorn i en nödsituation.
- Användaren måste ha den fysiska styrka som krävs för att använda produkten på ett säkert sätt.
- Använd inte produkten utan att alla skyddskåpor är monterade.
- Använd personlig skyddsutrustning. Se *Personlig skyddsutrustning på sida 7*.
- Se till att endast behöriga personer befinner sig inom arbetsområdet.
- Håll arbetsområdet rent och upplyst.
- Se till att du står säkert och stadigt under användning.
- Se till att det inte finns någon risk att du eller produkten faller från hög höjd.
- Se till att det inte finns fett eller olja på handtagen.
- Använd inte produkten i områden där brand eller explosion kan inträffa.
- Produkten kan få föremål att skjutas ut med hög hastighet. Se till att alla personer i arbetsområdet använder godkänd personlig skyddsutrustning. Ta bort lösa föremål från arbetsområdet.
- Innan du går ifrån produkten måste du stoppa motorn och se till att det inte finns någon risk för oavsiktlig start.
- Vidrör inte bottenplattan när du använder produkten eller när motorn har stannat. Bottenplattan är varm. Heta ytor kan orsaka skador.
- Se till att kläder, långt hår och smycken inte fastnar i rörliga delar.
- Sitt inte på produkten.
- Slå inte på produkten.
- Använd endast produkten bakifrån med händerna på handtaget.
- Använd inte produkten nära elkablar. Produkten har ingen elektrisk isolering, så personskador och dödsfall kan uppstå.
- Ta reda på om det finns dolda sladdar, kablar och rör i arbetsområdet innan du använder produkten. Om produkten träffar ett dolt föremål stoppar du omedelbart motorn och undersöker produkten och föremålet. Börja inte använda produkten igen förrän du vet att det är säkert att fortsätta.
- Vidrör inte bottenplattan när du använder produkten eller när motorn har stannat. Bottenplattan är varm. Heta ytor kan orsaka skador.

Vibrationssäkerhet



WARNING: Läs varningsinstruktionerna nedan innan du använder produkten.

- När produkten används går vibrationer från produkten till användaren. Regelbunden och frekvent användning av produkten kan orsaka eller öka graden av skador på användaren. Skador kan uppstå i fingrar, händer, handleder, armar, axlar, nerver, blodtillförsel eller andra kroppsdelar. Skadorna kan vara funktionsnedsättande och/eller permanenta, och de kan öka gradvis under veckor, månader eller år. Möjliga skador är skador på blodloppet, nervsystemet, leder och andra kroppsstrukturer.
- Symptom kan uppstå när produkten används eller vid andra tidpunkter. Om du har symptom och fortsätter att använda produkten kan symptomen öka och bli permanenta. Om följande eller andra symptom inträffar bör du få medicinsk behandling:
 - Domningar, avsaknad av känsel, pirrande, stickningar, smärta, brännande, bultande, stelhet, klumpighet, kraftlöshet eller förändringar i hudfärg eller hudtillstånd.
- Symptomen kan öka vid kalla temperaturer. Använd varma kläder och håll händerna varma och torra när du använder produkten i kalla miljöer.
- Utför underhåll och använd produkten enligt anvisningarna i bruksanvisningen så du håller en korrekt vibrationsnivå.
- Produkten har ett vibrationsdämpande system som minskar vibrationerna som går från handtagen till användaren. Låt produkten göra jobbet. Skjut inte på produkten med kraft. Håll produkten lätt i handtagen men se till att du kan styra produkten och hantera den på ett säkert sätt. Skjut inte in handtagen i ändstoppen mer än nödvändigt.
- Håll endast händerna på handtaget eller handtagen. Håll alla andra kroppsdelar borta från produkten.
- Stoppa produkten omedelbart om starka vibrationer plötsligt uppstår. Fortsätt inte använda den innan orsaken till de ökade vibrationerna är borta.

Dammsäkerhet



VARNING: Läs varningsinstruktionerna nedan innan du använder produkten.

- Användning av produkten kan orsaka damm i luften. Damm kan orsaka allvarliga skador och permanenta hälsoproblem. Kvartsdamm regleras som skadligt av flera myndigheter. Det här är exempel på sådana hälsoproblem:
 - de dödliga lungsjukdomarna kronisk bronkit, silikos och lungfibros
 - cancer
 - fosterskador
 - hudinflammation
- Använd rätt utrustning för att minska mängden damm och ångor i luften och för att minska mängden damm på arbetsutrustning, ytor, kläder eller kroppsdelar. Exempel på bekämpningsåtgärder

är dammsamlare och vattenspray för att binda dammet. Minska mängden damm vid källan när det är möjligt. Se till att utrustningen är korrekt installerad, används på rätt sätt och underhålls regelbundet.

- Använd godkänt andningskydd. Se till att andningskydd används när det finns farliga material på arbetsområdet.
- Se till att luftflödet är tillräckligt på arbetsområdet.
- Rikta om möjligt produktens utblås så att inte damm åker ut i luften.

Avgassäkerhet



VARNING: Läs varningsinstruktionerna nedan innan du använder produkten.

- Motorns avgaser innehåller kolmonoxid som är en luktfri, giftig och mycket farlig gas. Att andas in kolmonoxid kan leda till dödsfall. Eftersom kolmonoxid är luktfri och inte syns, är det inte möjligt att känna den. Ett symptom på kolmonoxidförgiftning är yrsel, men det är möjligt att en person blir medvetlös utan förvarning om mängden eller koncentrationen av kolmonoxid är tillräckligt hög.
- Avgaserna innehåller också oförbrända kolväten, inklusive bensen. Långvarig inandning kan orsaka hälsoproblem.
- Avgaser som du kan se eller lukta innehåller också kolmonoxid.
- Använd inte en produkt med förbränningsmotor inomhus eller på platser som inte har ett tillräckligt luftflöde.
- Undvik att andas in avgaser.
- Se till att luftflödet på arbetsområdet är tillräckligt. Det här är mycket viktigt när du använder produkten i diken eller på andra små arbetsområden där avgaser lätt kan samlas.

Bullersäkerhet



VARNING: Läs varningsinstruktionerna nedan innan du använder produkten.

- Höga ljudnivåer och långvarig exponering för buller kan leda till bullersakad hörselnedsättning.
- För att hålla ljudnivån på ett minimum ska underhåll och användning av produkten utföras enligt anvisningarna i bruksanvisningen.
- Kontrollera att inte ljuddämparen är skadad. Se till att ljuddämparen sitter fast ordentligt på produkten.
- Använd godkänt hörselskydd när du använder produkten.
- Lyssna efter varningssignaler och röster när du använder hörselskydd. Ta bort hörselskydden när produkten är avstängd, såvida inte ljudnivån på arbetsområdet är sådant att hörselskydd krävs.

Personlig skyddsutrustning



VARNING: Läs varningsinstruktionerna nedan innan du använder produkten.

- Använd alltid godkänd personlig skyddsutrustning när du använder produkten. Personlig skyddsutrustning kan inte eliminera skaderisken helt, men den reducerar effekten av en skada vid ett eventuellt olyckstillbud. Be din återförsäljare om hjälp med att välja rätt personlig skyddsutrustning.
- Kontrollera regelbundet skicket på den personliga skyddsutrustningen.
- Använd en godkänd skyddshjälm.
- Använd godkända hörselskydd.
- Använd godkänt andningskydd.
- Använd godkända ögonskydd med sidoskydd.
- Använd skyddshandskar.
- Använd stövlar med stålhätta och halkfri sula.
- Använd godkända arbetskläder eller motsvarande åtsittande kläder med långa ärmar och långa ben.

Brandsläckare

- Ha en brandsläckare i närheten när du använder produkten.
- Använd en pulverbrandsläckare av "ABE"-klass eller en koldioxidsläckare av "BE"-typ.

Säkerhetsanordningar på produkten



VARNING: Läs varningsinstruktionerna nedan innan du använder produkten.

- Använd inte en produkt med säkerhetsanordningar som är skadade eller som inte fungerar korrekt.
- Kontrollera säkerhetsanordningarna regelbundet. Om säkerhetsanordningarna är skadade eller om de inte fungerar korrekt ska du kontakta en Husqvarna-serviceverkstad.
- Gör inga ändringar på säkerhetsanordningarna.

Ljuddämpare

Ljuddämparen håller ljudnivån till ett minimum och leder bort motors avgas från användaren.

Använd inte produkten utan ljuddämpare eller med en skadad ljuddämpare. En defekt ljuddämpare ökar ljudnivån och brandrisken.



VARNING: Ljuddämparen blir mycket varm under och efter användning samt när motorn går på tomgång. Var försiktig nära brandfarliga material och/eller ångor för att förhindra brand.

Kontrollera ljuddämparen

- Undersök ljuddämparen regelbundet för att se till att den är korrekt monterad och inte skadad.

Säkerhetsbåge

Säkerhetsbågen förhindrar att produkten skadas om den faller.

Kontrollera säkerhetsbågen

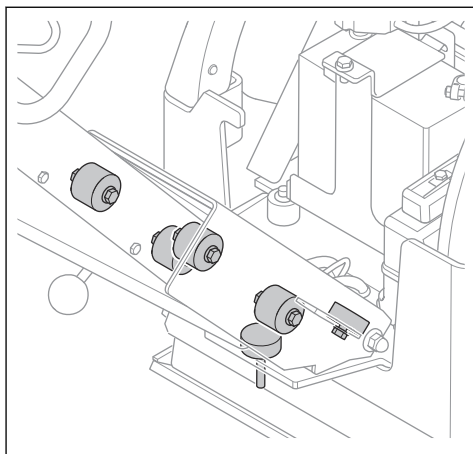
- Kontrollera att det inte finns sprickor eller andra skador på säkerhetsbågen.
- Se till att säkerhetsbågen är korrekt installerad på produkten.

Avvibreringselement

Avvibreringselementen minskar vibrationerna i produkten. Avvibreringselementen minskar de skadliga vibrationerna så att skador på användaren och produkten förebyggs.

Kontrollera avvibreringselementen

Det finns tio avvibreringselement, två på varje sida av produkten och sex mellan handtaget och motorplattan.



- Kontrollera att avvibreringselementen är korrekt installerade.
- Undersök om avvibreringselementen har skador eller slitage.
- Byt vid behov ut avvibreringselementen.

Bränslesäkerhet



VARNING: Läs varningsinstruktionerna nedan innan du använder produkten.

- Bränsle är brandfarligt och ångorna är explosiva. Var försiktig med bränslet för att förhindrar skada, brand och explosion.
- Undvik att andas in bränsleångorna. Bränsleångorna är giftiga och kan orsaka skador. Se till att luftflödet är tillräckligt.
- Ta inte av bränsletanklocket och fyll aldrig på bensen medan motorn är igång.
- Se till att motorn har svalnat innan du fyller på bränsle.
- Fyll inte på bränsle när du är inomhus eller i ett slutet utrymme. Otillräckligt luftflöde kan orsaka skador eller dödsfall på grund av kvävning eller kolmonoxidförgiftning.
- Rök inte i närheten av bränslet eller motorn. Släck alla cigaretter, cigarrer, pipor och andra antändningskällor.
- Placera inga heta föremål i närheten av bränslet eller motorn.
- Fyll inte på bränsle i närheten av gnistor eller lågor.
- Innan du fyller på bränsle bör du öppna bränsletanklocket långsamt och försiktigt släppa på trycket.
- Bränsle på huden kan orsaka skador. Om du får bränsle på huden ska du använda tvål och vatten för att ta bort bränslet.
- Om du spillt bränsle på kläderna skall dessa bytas omedelbart.
- Fyll inte upp tanken helt. Värme gör att bränslet expanderar. Lämna lite plats längst upp på tanken.
- Dra åt bränsletanklocket ordentligt. Om bränsletanklocket inte dras åt ordentligt finns det en risk för brand.
- Innan du startar produkten ska du flytta den så den är minst 3 m (10 fot) från den plats där du fyllde på bränsle.
- Starta inte produkten om det finns bränsle eller motorolja på produkten. Avlägsna oönskat bränsle och motorolja. Låt produkten torka och vänta tills bränsleångorna är borta innan du startar motorn.
- Undersök regelbundet att motorn inte läcker. Om det finns läckor i bränslesystemet ska du inte starta motorn förrän läckaget är åtgärdat.
- Använd inte fingrarna för att undersöka om motorn läcker.
- Förvara endast bränslet i godkända behållare.
- Se till att bränsle och bränsleångor inte kan orsaka skada när produkten och bränslet förvaras.
- Tappa ur bränslet i en godkänd behållare utomhus och på avstånd från gnistor och eld.

Batterisäkerhet



VARNING: Ett skadat batteri kan orsaka explosion och skador. Om batteriet har en deformation eller är skadat ska du kontakta en Husqvarna-serviceverkstad.



VARNING: Läs varningsinstruktionerna nedan innan du använder produkten.

- Använd skyddsglasögon när du befinner dig nära batteriet.
- Bär inte klockor, smycken eller andra metallföremål i närheten av batteriet.
- Förvara batteriet utom räckhåll för barn.
- Ladda batteriet i ett utrymme med bra luftflöde.
- Håll brännbart material på ett minsta avstånd på 1 m när du laddar batteriet.
- Lämna utbytta batterier till batteriinsamlingen. Se *Avfallshantering på sida 18*.
- Explosiva gaser kan komma från batteriet. Rök inte i närheten av batteriet. Håll batteriet borta från öppna lågor och gnistor.

Säkerhetsinstruktioner för användning i slutningar



VARNING: Läs varningsinstruktionerna nedan innan du använder produkten.

- Använd inte produkten i en sluttning som lutar mer än 20°. Lös jord, vibrationer och arbetshastigheten kan göra att produkten faller i en sluttning som lutar mindre än 20°.
- Se till att arbetsområdet är säkert. Våt och lös jord minskar säkerheten vid användning av produkten. Var mycket försiktig i sluttningar och på ojämnt underlag.
- Se till att alla människor i arbetsområdet befinner sig ovanför produkten i sluttningen.
- Använd produkten uppför och nedför sluttningen, inte från sida till sida.
- Parkera inte produkten i en sluttning. Om du måste parkera produkten i en sluttning ska du se till att den inte kan falla. I annat fall finns det risk för personskada och skada på produkten.

Säkerhetsinstruktioner för användning nära kanter



VARNING: Läs varningsinstruktionerna nedan innan du använder produkten.

- Det finns risk för att produkten faller när du använder den nära en kant. Se till att 2/3 av produkten alltid står på en tillräckligt stabil yta som klarar produktens vikt.
- Om produkten faller ska du stänga av motorn innan du lyfter tillbaka den till en tillräckligt stabil yta. Se *Lyfta produkten på sida 17*.

Säkerhetsinstruktioner för underhåll



VARNING: Läs varningsinstruktionerna nedan innan du använder produkten.

- Om underhåll inte utförs korrekt och regelbundet ökar risken för personskador och skador på produkten.
- Använd personlig skyddsutrustning. Se *Personlig skyddsutrustning på sida 7*.
- Stoppa motorn och se till att alla delar av produkten har svalnat innan du utför underhåll.
- Rengör produkten för att få bort farliga material innan du utför underhåll.
- Koppla ifrån tändhatten innan du utför underhåll.
- Motoravgaserna är heta och kan medföra gnistor. Använd inte produkten inomhus eller nära brandfarligt material.
- Modifiera inte produkten. Ändringar som inte godkänts av tillverkaren kan orsaka allvariga skador eller dödsfall.

- Använd alltid originaltillbehör och originaldelar. Tillbehör och reservdelar som inte godkänts av tillverkaren kan orsaka allvariga skador eller dödsfall.
- Byt ut skadade, slitna och trasiga delar.
- Utför endast underhåll enligt anvisningarna i den här bruksanvisningen. Låt ett godkänt servicecenter utföra all annan service.
- Ta bort alla verktyg från produkten innan du startar motorn efter underhåll. Lösa verktyg eller verktyg som är fästa på roterande delar kan fara iväg och orsaka skador.
- Kontrollera vibrationsnivån i produkten efter underhåll. Om den inte är korrekt, tala med ett godkänt servicecenter.
- Låt ett godkänt servicecenter utföra service på produkten regelbundet.

Drift

Introduktion



VARNING: Läs och förstå säkerhetskapitlet innan du använder produkten.

Att göra innan du använder produkten

- Läs igenom bruksanvisningen noggrant och se till att du förstår instruktionerna.
- Läs motorhandboken som motortillverkaren tillhandahåller.
- Utför daglig skötsel. Se *Underhållsschema på sida 11*.

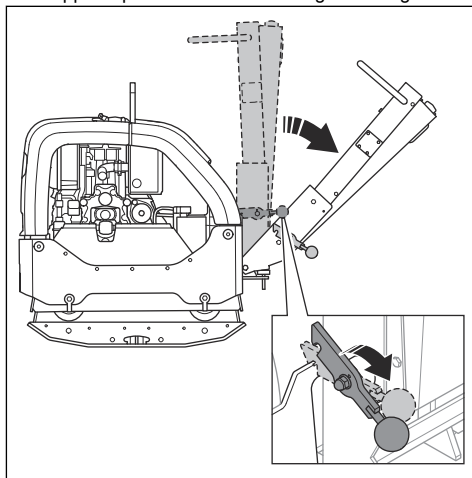
Ställa in handtaget i arbetsläge



VARNING: Håll i handtaget ordentligt när du ändrar handtagets läge. Det finns risk för skador om handtaget faller på dig.

1. Håll i handtaget.

2. Släpp låsspaken och sänk handtaget försiktigt.



Starta och stänga av produkten

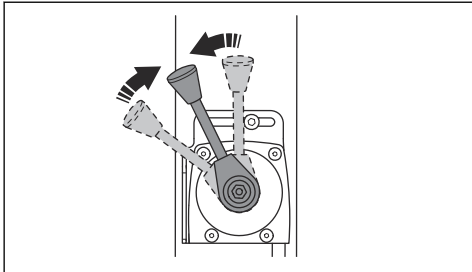


VARNING: Håll fötterna borta från produkten under startproceduren. Hydraulsystemet kan få produkten att röra sig plötsligt när motorn startar.

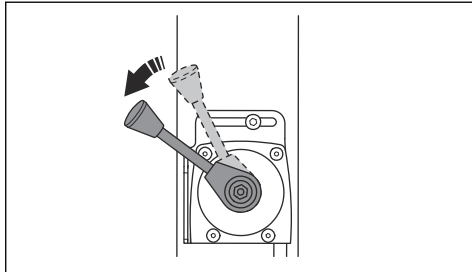
Starta produkten

Om produkten har en motor med elstart använder du den här proceduren.

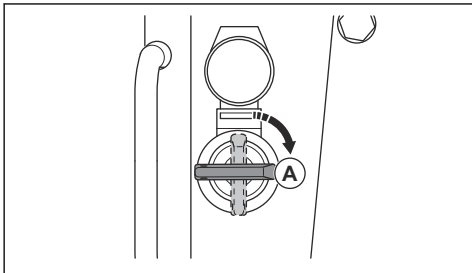
1. Ställ gasreglaget på tomgångsvarvtal.



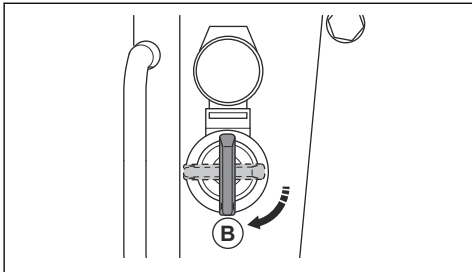
5. Ge fullgas.



2. Vrid tändningsnyckeln till tändningsläget (A).
Indikatorerna för batteriladdning och oljetryck tänds.



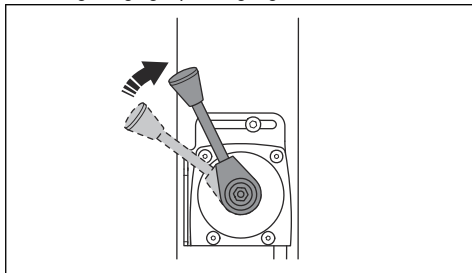
3. Vrid tändningsnyckeln till startläget (B).



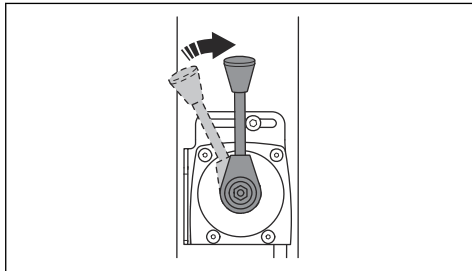
- a) Släpp omedelbart tändningsnyckeln när motorn startar. Tändningsnyckeln går tillbaka till tändningsläget (A).
 - b) Om motorn inte startar inom tio sekunder ska du släppa tändningsnyckeln och vänta i fem sekunder innan du försöker igen.
4. Låt motorn gå på tomgång i 2–3 minuter.

Stoppa produkten

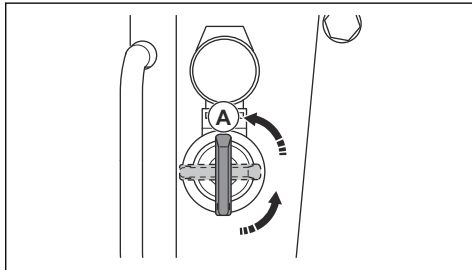
1. Parkera produkten på plan mark.
2. Ställ gasreglaget på tomgångsvarvtal.



3. Låt motorn gå på tomgång i 2–3 minuter.
4. För gasreglaget till stoppläget.

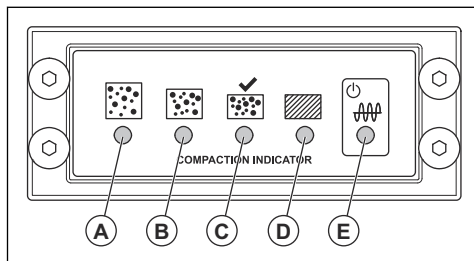


5. Om motorn har elstart ska du även göra följande:
 - a) Vrid tändningsnyckeln till stoppläget (A).



- b) Ta ur tändningsnyckeln för att förhindra oavsiktlig start.

Packningsindikator (tillval)



- A: Gul indikatorlampa. Packningsgraden är 0–30 %.
- B: Gul indikatorlampa. Packningsgraden är 30–60 %.
- C: Grön indikatorlampa. Packningsgraden är 60–90 %.
- C och D: Grön och röd indikatorlampa. När de här indikatorlamporna blinkar har märkytan den maximala packningsgrad som är tillämpbar för produkten.
- D: Röd indikatorlampa. Packningsgraden är 90–100 %.



OBSERVERA: Använd inte produkten när indikatorlampan (D) lyser med fast rött sken. Om du gör det kan produkten skadas.

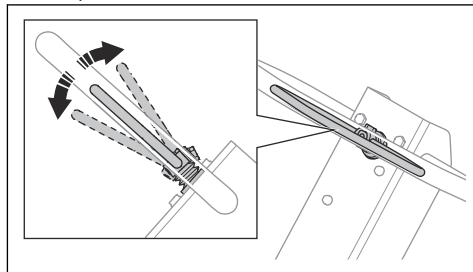
- E: Röd eller grön. Strömförsörjningsindikator.

När du vrider på tändningsnyckeln kalibreras packningsindikatorn. Indikatorlampa (A) till (E) tänds. Efter cirka fyra sekunder ändras indikatorlampa (E) från rött till grönt och indikatorlampa (A) till (D) släcks. När indikatorlampa (A) till (D) är släckta och indikatorlampa (E) är grönt kan du starta produkten.

Använda produkten

Kör alltid produkten med gasreglaget inställt på fullgas.

- För funktionsreglaget helt framåt och släpp det för att köra produkten framåt.



- För funktionsreglaget helt bakåt och släpp det för att köra produkten bakåt.
- För funktionsreglaget i motsatt riktning med små rörelser tills produkten står stilla för att stoppa produktens rörelse.
- Vänd produkten med handtaget för att byta riktning.

Underhåll

Introduktion



VARNING: Läs och förstå säkerhetskapitlet innan du utför underhåll på produkten.

X = Instruktionerna ges i denna bruksanvisning.

O = Se instruktionerna i motorns bruksanvisning som tillhandahålls av tillverkaren.

Underhållsschema

* = Allmänt underhåll som utförs av användaren. Instruktionerna ges inte i denna bruksanvisning.

Allmänt produktunderhåll	Före användning, var 10:e timme	Var 100:e timme	Var 6:e månad eller var 250:e timme	Varje år, var 500:e timme
Se till att det inte finns något bränsle- eller oljeläckage.	*			
Rengör produkten.	X			
Se till att skruvar och muttrar är åtdragna.	*			
Kontrollera att gasreglaget och framåt- och bakåtreglaget inte är skadade.	*			

Allmänt produktunderhåll	Före användning, var 10:e timme	Var 100:e timme	Var 6:e månad eller var 250:e timme	Varje år, var 500:e timme
Se till att gasreglaget och framåt- och bakåttreglaget kan röra sig mjukt.	*			
Smörj reglage och länkar.	*			
Kontrollera att säkerhetsremmarna inte har skador. Byt ut om nödvändigt.	*			
Undersök om avvibreringselementen är skadade.		X	X	X
Byt ut kilremmen och smörj remspännarens ledappar.			X	X
Kontrollera att gummislangarna och gummielementen inte har skador. Byt ut om nödvändigt.			X	X
Kontrollera hydrauloljenivån.			X	X
Kontrollera batteripolerna.			*	*
Byt ut oljan i excenterelementet.			X	X
Byt hydrauloljan.				X

Motorunderhåll	Före användning, var 10:e timme	Efter de första 20 timmarna	Var 250:e timme	Varje år, var 500:e timme
Kontrollera bränslenivån och motoroljenivån.	X			
Rengör kylflänsarna på motorn.	O		O	O
Undersök luftfilterindikatorn. Rengör luftfiltret om det behövs.	X	X		
Byt luftfilter.			X	X
Kontrollera luftfiltrets dräneringsventil. Gäller endast motorer med cyklonförensare.	O			
Byt motorolja.		O	O	O
Kontrollera motorvarvtalet.		O	O	O
Tappa ur och rengör bränsletanken och rengör bränslefiltret.				O
Justera ventiltallrikens spel för luftintaget och avgasventilerna.		O	O	O
Byt oljefiltret.			O	O
Kontrollera bränsleinsprutningspumpen.				O
Kontrollera bränsleinsprutningsmunstycket.				O
Tappa vatten ur bränslesystemet.				O

Motorunderhåll	Före användning, var 10:e timme	Efter de första 20 timmarna	Var 250:e timme	Varje år, var 500:e timme
Byt bränslefilteret.				○

Rengöra produkten



OBSERVERA: Innan du rengör produkten ska du fästa en plastpåse hårt runt tanklocket. Detta för att se till att vatten inte tränger in i ventilhålet på tanklocket.

- Använd rinnande vatten från en slang eller en högttryckstvätt för att rengöra produkten.



OBSERVERA: Rikta inte vattnet direkt mot tanklocket, elkomponenter eller motorn.

- Avlägsna fett och olja från handtaget.

Allmän inspektion

- Se till att alla skruvar och muttrar på produkten är korrekt ådragna.

Kontrollera motorns oljenivå

- Ta bort locket till oljetanken och mätsticken.
- Torka av oljan från mätsticken.
- Sätt tillbaka mätsticken helt i oljetanken.
- Ta bort mätsticken.
- Kontrollera oljenivån på mätsticken.
- Om oljenivån är låg ska du fylla på med motorolja och kontrollera oljenivån igen. Information om rätt typ av olja finns i *Tekniska data på sida 18* eller i motorhandboken.

Lufffilter



WARNING: Använd ett godkänt andningsskydd när du rengör eller byter lufffilter. Kassera förbrukade lufffilter korrekt. Att andas in dammet i luffiltret är farligt för hälsan.



OBSERVERA: Ersätt alltid ett skadat lufffilter, annars går dammet in i motorn och orsakar skador på motorn.

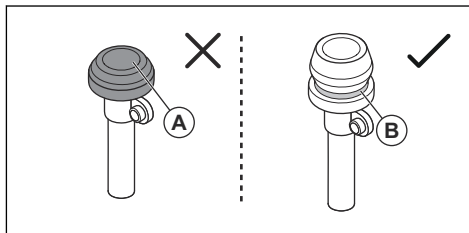
Undersöka lufffilterindikatorn



OBSERVERA: Kontrollera lufffilterindikatorn varje gång motorn startas.

Ett igensatt lufffilter kan leda till skador på produkten.

- Undersök lufffilterindikatorn.



- Rengör eller byt lufffiltret om lufffilterindikatorn är intryckt (A). Se *Rengöra eller byta lufffilter på sida 13*.



WARNING: Stanna motorn innan du utför underhållet.

- Om den gröna markeringen (B) visas behöver underhåll inte utföras på lufffiltret.

Se motorns bruksanvisning för mer information om lufffilterindikatorn.

Rengöra eller byta lufffilter

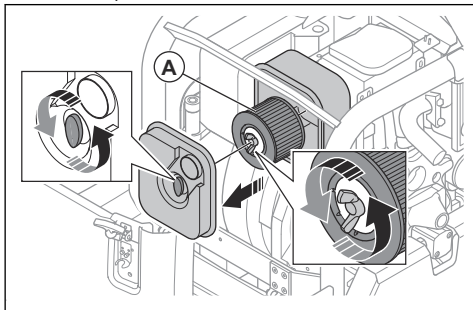


WARNING: Använd ett godkänt andningsskydd när du rengör eller byter lufffilter. Kassera förbrukade lufffilter korrekt. Dammet i luffiltret är farligt för hälsan.



WARNING: Rengör inte lufffiltret med tryckluft. Det orsakar skador på luffiltret och risken ökar att du andas in det farliga dammet.

1. Vrid låsvredet på luftfilterkåpan moturs och ta bort luftfilterkåpan.



2. Vrid låsvredet på luftfiltret moturs och ta bort luftfiltret (A) från luftfilterhuset.
3. Rengör luftfilterhuset med en borste.
4. Knacka luftfiltret mot en hård yta eller använd en dammsugare för att avlägsna partiklarna.



OBSERVERA: Låt inte dammsugarmunstycket vidröra ytan på pappersfiltret. Håll ett visst avstånd. Den känsliga ytan på pappersfiltret skadas om föremål vidrör den.

5. Undersök luftfiltret med avseende på skador.
6. Kassera luftfiltret om det är skadat eller vått eller om det finns olja på det.



OBSERVERA: Ersätt alltid ett skadat luftfilter, annars går dammet in i motorn och orsakar skador på motorn.

7. Montera det rengjorda eller nya luftfiltret i luftfilterhuset. Dra åt låsvredet medurs.
8. Montera luftfilterkåpan och vrid låsvredet medurs.

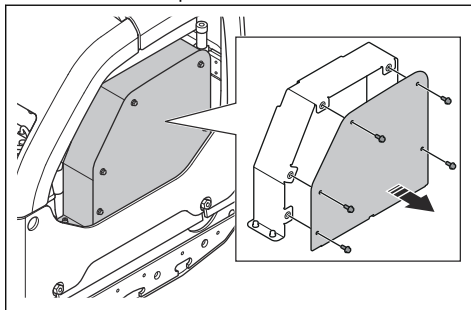
Kontrollera kilremmen



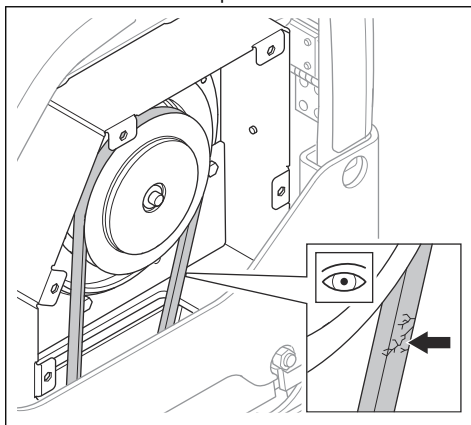
VARNING: Använd inte produkten utan att kilremskåpan är monterad.

1. Stanna motorn.

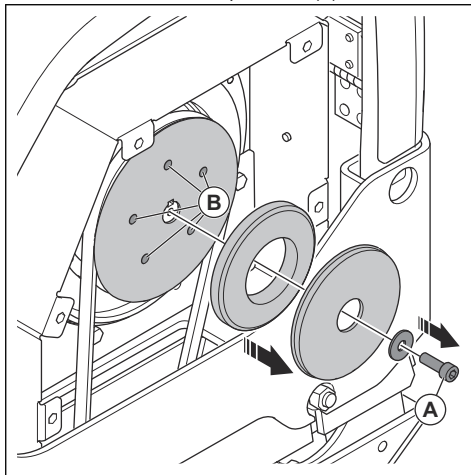
2. Ta bort kilremskåpan.



3. Undersök om kilremmen har skador eller slitage. Byt vid behov ut kilremskåpan.



4. Kontrollera kilremmens spänning.
5. Lossa skruven för remspännaren (A).

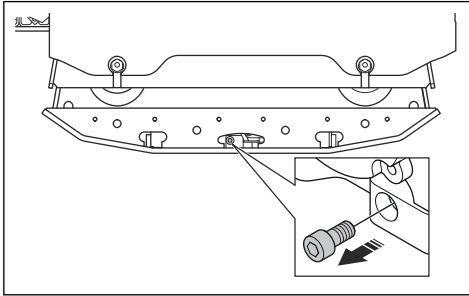


6. Applicera fett på remspännarens ledappar (B).

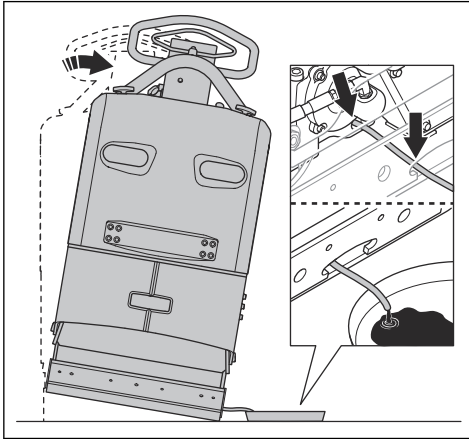
7. Montera kilremskåpan.

Byta olja i excenterelementet

1. Ta bort oljeavtappningspluggen till excenterelementet och anslut en slang.



2. Luta produkten för att tappa ur oljan.



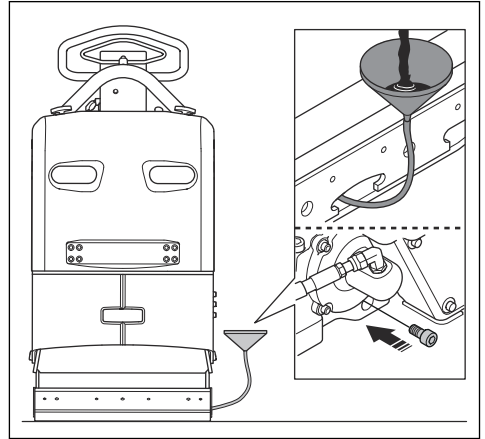
Notera: Du kan också använda en manuell oljeavtappningspump för att tappa ur oljan i excenterelementet.

3. Rengör ytorna runt oljeavtappningspluggens hål, hålets gängor och oljeavtappningspluggen. Använd en torr trasa och vid behov ett lämpligt lösningsmedel.



OBSERVERA: Använd inte vatten för att rengöra runt och på oljeavtappningspluggen.

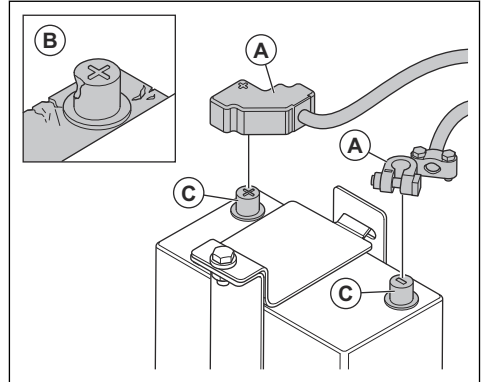
4. Fyll excenterelementet med olja av rätt typ. Se *Tekniska data på sida 18.*



5. Sätt i oljeavtappningspluggen.

Kontrollera batteriet

1. Koppla loss batterikablarna (A).



2. Undersök om det finns några skador på batteriet (B). Byt ut batteriet om det är skadat.
3. Rengör batteripolerna (C).
4. Anslut batterikablarna.

Ladda batteriet

Batteriet är ett gelbatteri. Det är inte nödvändigt att utföra underhåll på batteriet.



VARNING: Ladda inte batteriet mer än vad som rekommenderas. Om du gör det minskar livslängden på batteriet och det kan komma ut lättantändliga gaser från det.



OBSERVERA: Om batteriet blir mycket varmt när du laddar det kopplar du omedelbart bort det.

- Använd en spänningsreglerad batteriladdare för gelbatterier. Se *Rekommenderade batteriladdare () på sida 16*. Kontakta en Husqvarna-återförsäljare för information om rätt batteriladdare.
- Om batteriet inte har använts under en längre tid ska det laddas helt innan du använder det.
- Underhållsladda en till två gånger under vintersäsongen när produkten förvaras.

Rekommenderade batteriladdare ()

Rekommendationerna är korrekta vid en genomsnittlig omgivningstemperatur på 25 °C.

Batteriladdartyp	Rekommendationer
Generator.	13,65-15,0 V.
Laddare med konstant spänning.	13,8-15,0 V, högst 10 A. Ladda i 6-12 timmar.
Underhållsladdare.	13,2-13,8 V, högst 1 A. Ingen tidsgräns vid lägre spänning.
Snabbladdare med konstant spänning.	Högst 15,6 V. Ingen strömgräns om batteritemperaturen är lägre än 50 °C. Ladda tills strömmen är mindre än 1 A.
Batteriladdare för cykliska batterier och serieanslutna batterier.	14,7 V. Ingen strömgräns om batteritemperaturen är lägre än 50 °C. När strömmen är mindre 1 A laddar du med konstant 2 A-ström i två timmar.

Laddningstid vid olika ström ()

Rekommendationerna är för en genomsnittlig omgivningstemperatur på 25 °C. Laddningstiden ändras för olika omgivande temperaturer och olika batteriladdare.

Aktuell	Ungefärlig tid till 90 % laddningsnivå
100 A	35 minuter
50 A	75 minuter
25 A	140 minuter

Hydraulsystem

Kontrollera hydraulslangarna

- Undersök hydraulslangarna regelbundet. Byt ut slitna eller skadade hydraulslangar.

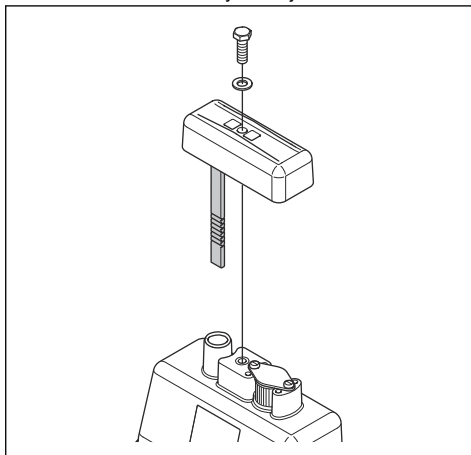


VARNING: Hydraulolja är farlig.

Gummit i hydraulslangarna slits med tiden. Slitna eller skadade hydraulslangar kan gå sönder och hydrauloljan kan orsaka skador. Du ska alltid byta ut hydraulslangarna om du inte kan avgöra om de är slitna.

Kontrollera hydrauloljenivån

1. Ta ut mätstickan från hydrauloljetanken.



2. Läs av hydrauloljenivån på mätstickan.
3. Om hydrauloljenivån är för låg ska du låta en godkänd serviceverkstad undersöka om hydraulsystemet har läckage.

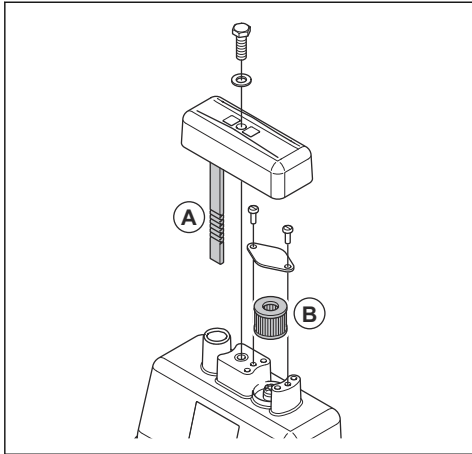
Byta ut hydrauloljan



VARNING: Risk för brännskador.

Hydrauloljan blir varm när produkten används. Låt produkten svalna innan du byter hydraulolja.

1. Ta ut mätstickan (A) från hydrauloljetanken.



2. Använd en oljeavtappningspump för att tappa ur hydrauloljan från hydrauloljetanken.
3. Rengör öppningen på hydrauloljetanken.
4. Byt ut ventilationsfiltret (B).
5. Fyll på med hydraulolja av rätt typ. Se *Tekniska data på sida 18*.
6. Sätt in mätstickan i hydrauloljetanken.

Transport, förvaring och kassering

Transport



WARNING: Var försiktig vid transport. Produkten är tung och kan orsaka personskador eller skadas om den faller eller förflyttas under transport.

Lyft produkten när du ska flytta den korta sträckor. För längre sträckor ska produkten placeras på ett transportfordon.



OBSERVERA: Bogsera inte produkten bakom en bil.

Lyfta produkten



WARNING: Se till att lyftutrustningen har rätt specifikationer för att produkten ska kunna lyftas på ett säkert sätt. Typskylten på produkten visar produktens vikt.

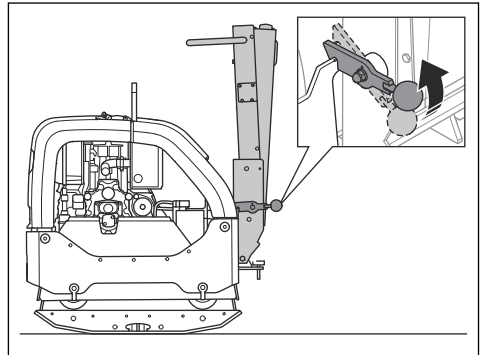


WARNING: Lyft inte en skadad produkt. Se till att lyftöglan, avvibreringselementen och säkerhetsremmarna sitter korrekt och inte är skadade.

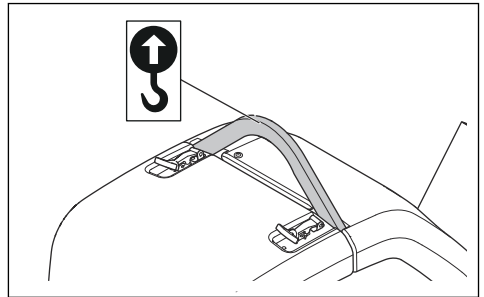


WARNING: Gå inte och stå inte under eller nära en lyft produkt.

1. Lås handtaget i upprätt läge.



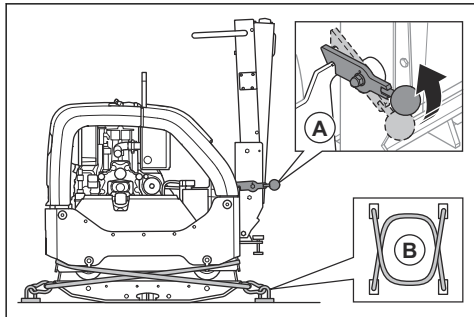
2. Fäst lyftutrustningen i lyftöglan.



WARNING: Använd inte metallkrokar, kedjor eller annan lyftutrustning med ojämna kanter som kan skada lyftöglan.

Säkra produkten på ett transportfordon med spännremmar

1. Lås handtaget i upprätt läge (A).



2. Sätt två remmar (B) runt bottenplattan.
 - a) Sätt en rem runt framkanten av bottenplattan och fäst remmen på fordonet.
 - b) Sätt en rem runt bakkanten av bottenplattan och fäst remmen på fordonet.

Förvaring

- Ta bort all bränsle från bränsletanken innan du förvarar produkten under en längre tid. Kassera bränslet på lämplig anvisad plats.
- Ladda batteriet helt före förvaring. Ett tomt batteri fryser vid cirka -7°C . Ett fulladdat batteri fryser vid cirka -67°C .

- Koppla bort batterikablarna från batteripolen om produkten ska förvaras under en längre tid.
- Rengör produkten före förvaring. Ta bort olja och damm från gummidelarna.
- Rengör luftfiltret innan förvaring.
- Lägg ett skydd över produkten.
- Förvara produkten på en torr och frostfri plats.
- Förvara produkten i ett låst utrymme för att förhindra åtkomst för barn eller personer som inte är behöriga.

Avfallshantering

- Kemikalier kan vara farliga och får inte kastas på marken. Kassera alltid använda kemikalier vid ett servicecenter eller på lämplig anvisad plats.
- När produkten är utsliten ska du skicka den till återförsäljaren eller något annat ställe för återvinning.
- Olja, oljefilter, bränsle och batteri kan ha en negativ påverkan på miljön. Följ lokala återvinningsbestämmelser och tillämpliga förordningar.
- Kasta inte batteriet som hushållsavfall.
- Skicka batteriet till en Husqvarna-serviceverkstad eller kassera det på en anvisad plats för förbrukade batterier.

Tekniska data

Tekniska data

Nettovikt, kg/lb	467/1 029,6
Driftvikt (EN500, inkl. olja, ½ tank bränsle), kg/lb	469,5/1 035,1
Motorfabrikat, typ	Hatz 1 D81Z
Motoreffekt, kW/hk vid varvtal ¹	9,1/12,2 vid 2 550
Vibrationsfrekvens, Hz/varvtal	69/4 140
Amplitud, mm/tum	2,4/0,064
Centrifugalkraft, kN/lbft	65/14 612
Drifhastighet, m/minut eller fot/minut	30 eller 98,4
Maximal lutning, grader/%	20/35

¹ Enlig motortillverkarens specifikation. Motorns angivna märkeffekt är medelvärde för nettoeffekten (vid det specificerade varvtalet) hos en typisk produktionsmotor för den motormodell som mätts enligt SAE-standard J1349/ISO1585. Massproducerade motorer kan avvika från detta värde. Den faktiska uteffekten hos den motor som är installerad i slutprodukten kommer att bero på drifhastigheten, omgivningens egenskaper och andra faktorer.

Bränsletankvolym, l/qt	7,0/7,40
Motoroljevolym*, l/qt	1,9/2,0
Hydrauloljetankvolym, l/qt	1,0/1,06
Excenterelement, l/qt	0,7/0,74
Motorolja*	Shell Rimula R4 L 15W-40 eller motsvarande
Excenterelementolja	Shell Rimula R4 L 15W-40 eller motsvarande
Hydraulolja	Shell Tellus S3 V32
Biologisk hydraulolja (tillval)	Shell Naturelle HF-E 32
Bränsle*	Endast dieselbränsle med mycket låg dieselhalt
Bränsleförbrukning, l/h eller qt/h	1,8 eller 1,9
Avgasutsläpp (CO2 EU V), g/kWh ²	975
Batterityp	AGM-batteri med spiralcellsteknik
Batterispänning, V	12 V/48 Ah
Startmotor	12 V/2,0 kW

* = Mer information och frågor om denna specifika motor finns i motormanualen eller på motortillverkarens webbplats.

Emission av buller och vibrationer	
Ljudeffektnivå, uppmätt dB(A)	107
Ljudeffektnivå, garanterad L_{WA} dB(A) ³	109
Ljudtrycksnivå vid användarens öra, L_p , dB(A) ⁴	96
Vibrationsnivå, a_{hv} , m/s ²⁵	2,5

Vikter för tillbehör	
Förlängningar, två per maskin, 2 x 75 mm/3 tum, kg/lb	26/57,3
Förlängningar, två per maskin, 2 x 150 mm/5,9 tum, kg/lb	40/88,2

² Denna koldioxidmätning är ett resultat av tester över en fast testcykel under laboratorieförhållanden av en (överordnad) motor som är representativ för motortypen (motorfamilj) och utgör inte någon underförstådd eller uttryckt garanti för prestandan hos en viss motor.

³ Emission av buller till omgivningen uppmätt som ljudeffekt (L_{WA}) per EN ISO 3744 enligt EG-direktiv 2000/14/EG. Skillnaden mellan garanterad och uppmätt ljudeffekt är att den garanterade ljudeffekten också inkluderar spridning i mätresultatet och variationen mellan olika maskiner av samma modell enligt direktiv 2000/14/EG.

⁴ Ljudtrycksnivå L_p enligt EN ISO 11201, EN 500-4. Osäkerhet K_{PA} 3,0 dB(A).

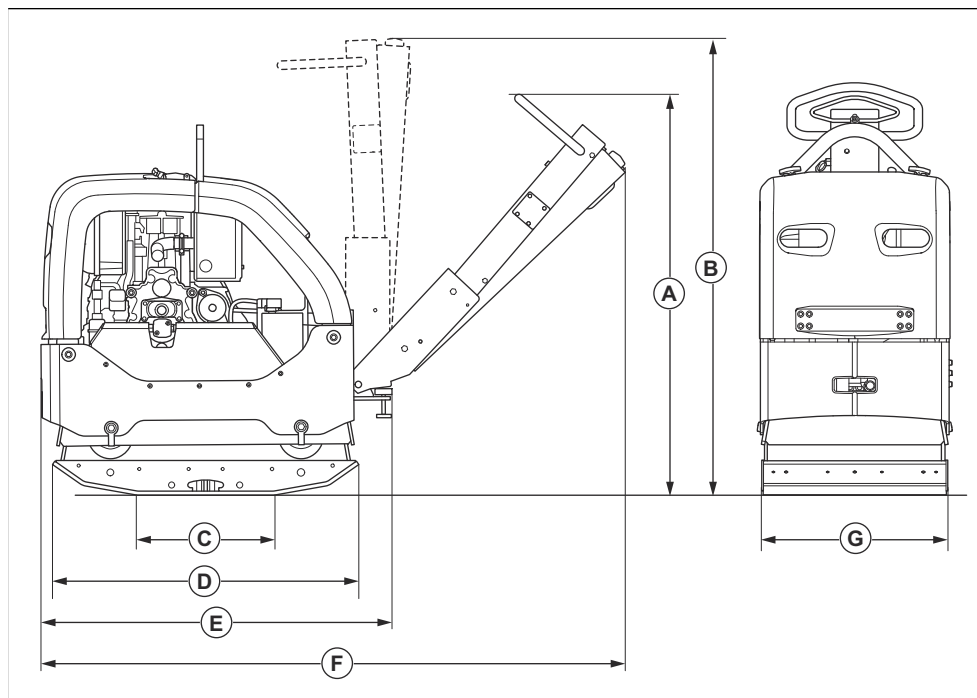
⁵ Vibrationsvärde enligt EN 500-4. Rapporterade data för vibrationsnivå har en typisk statistisk spridning (standardavvikelse) på 1,0 m/s².

Vikter för tillbehör	
Stenläggningsset, bredd 750 mm, kg/lb	10/22
Stenläggningsset, bredd 850 mm, kg/lb	11/24,6

Angivna buller- och vibrationsnivåer

De här angivna värdena erhöles genom tester av laboratorietyp i enlighet med angivna direktiv och standarder och lämpar sig för jämförelse med angivna värden för andra produkter som testats i enlighet med samma direktiv och standarder. De angivna värdena kan användas för preliminära riskbedömningar men uppmätta värden på enskilda arbetsplatser kan vara högre. De verkliga exponeringsvärdena och risken för skada som en enskild användare kan uppleva är unika och beror på hur användaren arbetar, i vilket material produkten används, exponeringstid och användarens fysiska tillstånd samt produktens skick.

Produktens mått



A	Handtagets höjd, arbetsläge, mm/tum	1 190/46,9	E	Längd med nedfällt handtag, mm/tum	1 025/40,4
B	Handtagets höjd, transportläge, mm/tum	1 320/52	F	Längd inklusive handtag, mm/tum	1 670/65,7
C	Bottenplattans kontaktyta utan förlängningar, m ² /fot ²	0,21/2,26	G	Bredd utan förlängningar, mm/tum	550/21,7
D	Bottenplattans längd, mm/tum	900/35,4		Bredd inklusive 2 x 75 mm-förlängningar	700/27,6
				Bredd inklusive 2 x 150-mm-förlängningar	850/33,5

Försäkran om överensstämmelse

EG-försäkran om överensstämmelse

Vi, **Husqvarna AB**, 561 82 Huskvarna, Sverige, tel:
+46-36-146500, försäkrar på eget ansvar att produkten:

Beskrivning	Bakåtgående vibroplatta
Märke	Husqvarna
Typ/Modell	LG 505
Identifiering	Serienummer daterade 2026 och framåt

uppfyller alla krav i följande EU-direktiv och förordningar:

Direktiv/förordning	Beskrivning
2014/30/EU	"om elektromagnetisk kompatibilitet"
2006/42/EG	"om maskiner"
2000/14/EG	"om buller utomhus"

och att följande harmoniserade standarder och/eller tekniska specifikationer tillämpas:

EN ISO 12100:2010

EN 500-1:2006+A1:2009

EN 500-4:2011

ISO 20500-1:2026

ISO 20500-4:2026

Anmält organ: 0404, SMP Svensk Maskinprovning AB, Box 4053, SE-904 03 Umeå, Sweden har intygat överensstämmelse med rådets direktiv 2000/14/EG, procedur för utvärdering av överensstämmelse: bilaga VI.

Uppmätt ljudeffektnivå: 107 dB(A)

Garanterad ljudeffektnivå: 109 dB(A)

För information om bulleremissioner, se kapitel *Tekniska data på sida 18*.

Partille, 2026-02-25



Mattias Holmdahl

Senior Director R&D Light Equipment

Husqvarna AB, Construction Division



www.husqvarnaconstruction.com

Bruksanvisning i original



1144923-01



2026-04-15