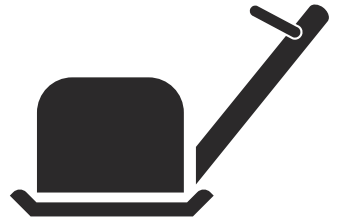




 **Husqvarna**[®]



LG 505

INNHold

Innledning.....	2	Transport, oppbevaring og avhending.....	17
Sikkerhet.....	4	Tekniske data.....	18
Drift.....	9	Samsvarserklæring.....	22
Vedlikehold.....	11		

Innledning

Produktbeskrivelse

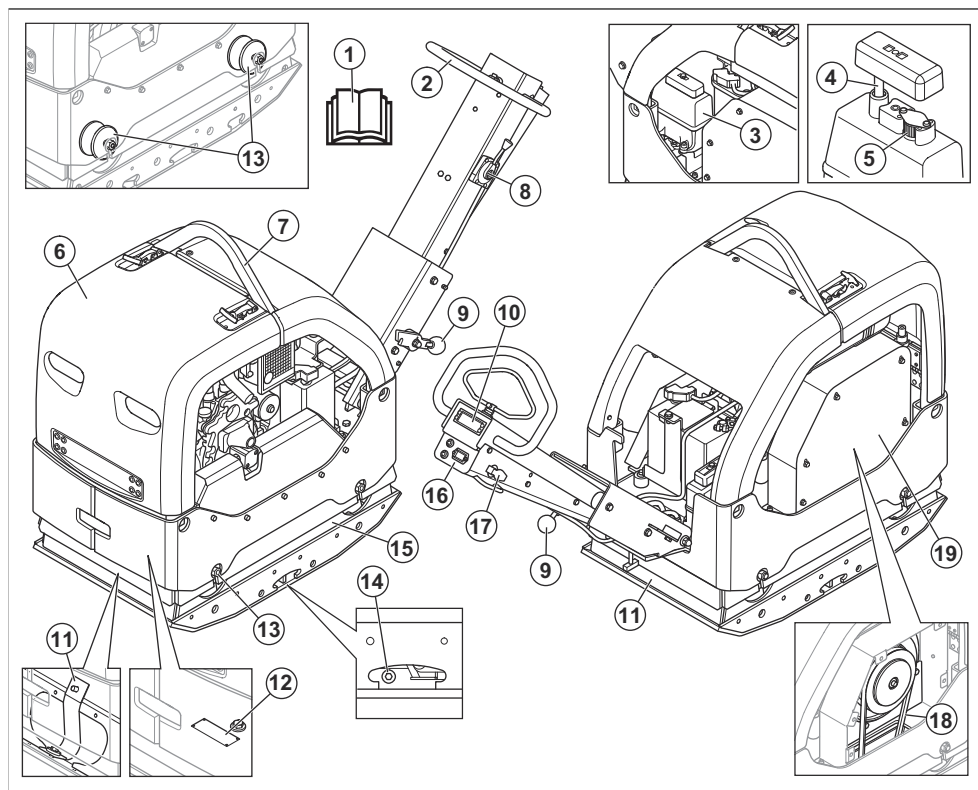
Produktet er en gå bak-reversibel platekompaktor til pakning av middels tykke til dypere lag av granulert jordsmonn.

Bruksområder

Produktet er bare for profesjonell bruk. Bruk produktet til nybygg, til reparasjoner og til vedlikehold av oppkjørsler,

gangveier, parkeringsplasser og lignende. Med det valgfrie steinleggingssettet kan produktet også brukes til steinlegging. Ikke bruk produktet til andre oppgaver.

Produktoversikt



1. Brukerhåndbok
2. Håndtak

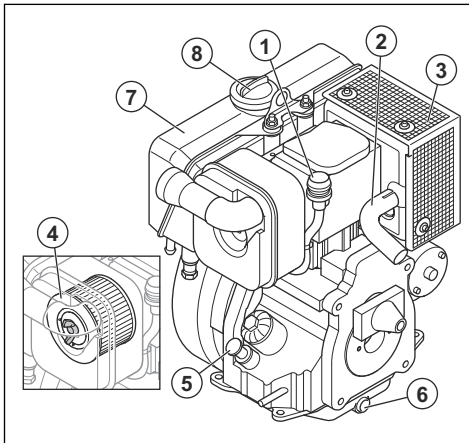
3. Gassregulator
4. Hydraulikkoljetank

5. Peilepinne for hydraulikkolje
6. Ventilasjonsfilter
7. Sikkerhetsramme
8. Løfteøye
9. Låsespak for håndtaket
10. Komprimeringsindikator
11. Sikkerhetsstrop
12. Typeskilt
13. Avvibreringsenheter

Merk: Det er også seks avvibreringsenheter mellom håndtaket og motorplaten. Se *Slik kontrollerer du de vibrasjonsdempende enhetene på side 7.*

14. Oljeplugg for eksenterelementet
15. Eksenterelement
16. Timeteller og indikatorer for batterilading og motoroljetrykk
17. Tenningsnøkkel
18. V-rem
19. V-remdeksel

Motoroversikt



1. Luftfilterindikator
2. Eksosrør
3. Lyddemper
4. Luftfilter
5. Oljetanklokk og peilepinne
6. Avtappingsplugg for motorolje
7. Drivstofftank
8. Drivstofflokk

Symboler på produktet



Vær forsiktig, og bruk produktet riktig. Dette produktet kan føre til alvorlig personskade eller død for brukeren eller andre.



Les bruksanvisningen nøye, og forsikre deg om at du forstår instruksjonene før du bruker produktet.



Les bruksanvisningen nøye, og forsikre deg om at du forstår instruksjonene før du bruker produktet.



Bruk hørselsvern.



Bruk verne støvler.



Bare dieseldrivstoff med ultralavt svovelinhold.



Elektrisk start.



Hydraulikkoljenivå.



Biologisk hydraulikkolje.



Vibrasjonene starter. Symbol for en stilling for gassregulatoren.



Batteriet lader.



Timeteller.



Motoroljetrykk.



Fare for personskade. Vær forsiktig rundt drivremmen.



Det er fare for personskade hvis håndtaket faller på deg. Lås håndtaket i hevet posisjon.



Varm overflate.



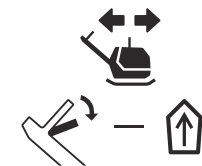
Løftepunkt på sikkerhetsrammen.



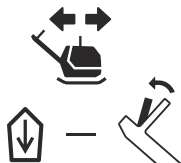
Støyutslipp til omgivelsene som i EU-direktiver og forskrifter, britiske direktiver og forskrifter og New South Wales-forskriften «Protection of the Environment Operations (Noise Control) Regulation 2017». Garantert lydeffektnivå for produktet er angitt i *Tekniske data på side 18* og på etiketten.



Dette produktet er i overensstemmelse med aktuelle EU-direktiver.



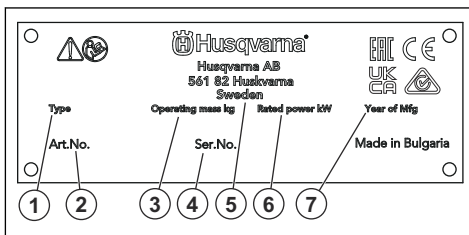
Flytt produktet forover.



Flytt produktet bakover.

Merk: Øvrige symboler/klistremerker på produktet gjelder spesielle sertifiseringskrav for enkelte markeder.

Typeskilt



1. Produkttype
2. Produktnummer
3. produkt-ID
4. Serienummer
5. Produsent
6. Nominell effekt
7. produksjonsår

Skader på produktet

Vi er ikke ansvarlige for skader på produktet vårt hvis:

- produktet er reparert på feil måte
- produktet er reparert med deler som ikke kommer fra produsenten eller som ikke er godkjent av produsenten
- produktet har et tilbehør som ikke kommer fra produsenten eller som ikke er godkjent av produsenten
- produktet ikke er reparert på et godkjent servicesenter eller av en godkjent aktør

Sikkerhet

Sikkerhetsdefinisjoner

Advarsler, oppfordringer og merknader brukes for å understreke spesielt viktige deler av bruksanvisningen.



ADVARSEL: Brukes hvis det er fare for personskade eller død for brukeren eller andre personer om instruksjonene i håndboken ikke følges.



OBS: Brukes hvis det er fare for skade på produktet, annet materiell eller nærliggende områder dersom instruksjonene i håndboken ikke følges.

Merk: Brukes for å gi mer nødvendig informasjon for en spesifikk situasjon.

Generelle sikkerhetsinstruksjoner



ADVARSEL: Les de følgende advarselsinstruksjonene før du bruker produktet.

- Dette produktet er et farlig verktøy hvis du ikke er forsiktig, eller hvis du bruker produktet på feil måte. Dette produktet kan føre til alvorlig personskade eller død for brukeren eller andre. Før du bruker dette produktet, må du ha lest og forstått innholdet i denne bruksanvisningen.
- Dette produktet er ikke beregnet for bruk av personer (inkludert barn) med reduserte fysiske, sensoriske eller mentale evner, eller manglende erfaring og kunnskap.
- Ta vare på alle advarsler og instruksjoner.
- Følg alle gjeldende lover og forskrifter.
- Brukeren og brukerens arbeidsgiver må kjenne til og forhindre risiko som bruk av produktet medfører.
- Ikke la en person bruke produktet med mindre de har lest og forstått innholdet i brukerhåndboken.
- Ikke bruk produktet med mindre du har fått opplæring før bruk. Pass på at alle brukerne får opplæring.
- Ikke la barn bruke produktet.
- Bare la godkjente personer bruke produktet.
- Brukeren er ansvarlig for ulykker som personer eller eiendeler utsettes for.
- Ikke bruk produktet dersom du er trett eller syk eller under påvirkning av alkohol, andre rusmidler eller medisiner.
- Vær alltid forsiktig, og bruk sunn fornuft.
- Dette produktet danner et elektromagnetisk felt når det er i bruk. Dette feltet kan under visse forhold forstyrre aktive eller passive medisinske implantater. For å redusere faren for alvorlig eller livstruende personskade anbefaler vi at personer med medisinske implantater rådfører seg med legen sin og produsenten av det medisinske implantatet før de bruker dette produktet.
- Hold produktet rent. Sørg for at du kan lese skilt og merker.
- Ikke bruk produktet hvis det er skadet.
- Ikke modifier dette produktet.
- Ikke bruk produktet hvis det er mulighet for at andre personer har modifisert produktet.

Sikkerhetsinstruksjoner for drift



ADVARSEL: Les de følgende advarselsinstruksjonene før du bruker produktet.

- Sørg for at du vet hvordan du stopper motoren raskt i en nødsituasjon.
- Operatøren må ha den nødvendige fysiske styrken til å kunne bruke produktet på en sikker måte.

- Ikke bruk produktet med mindre alle beskyttelsesdeksler er montert.
- Bruk personlig verneutstyr. Se *Personlig verneutstyr på side 6*.
- Pass på at bare godkjente personer befinner seg i arbeidsområdet.
- Hold arbeidsområdet rent og pent.
- Sørg for at du står trygt og stabilt under bruk.
- Kontroller at det ikke er noen risiko for at du eller produktet kan falle fra høyde.
- Forsikre deg om at det ikke er fett eller olje på håndtaket.
- Ikke bruk produktet i områder der brann eller eksplosjoner kan forekomme.
- Produktet kan slynge ut gjenstander i høy hastighet. Sørg for at alle personer i arbeidsområdet bruker godkjent personlig verneutstyr. Fjern løse gjenstander fra arbeidsområdet.
- Før du forlater produktet, må du stoppe motoren og sørge for at det ikke er fare for utilsiktet start.
- Ikke ta på bunnplaten når du bruker produktet eller når motoren har stoppet. Bunnplaten er varm. Varme områder kan forårsake personskade.
- Pass på at klær, langt hår og smykker ikke hekter seg fast i bevegelige deler.
- Ikke sitt på produktet.
- Ikke slå på produktet.
- Bøtjen alltid produktet fra baksiden og med begge hendene på håndtaket.
- Ikke bruk produktet i nærheten av strømkabler. Produktet har ikke strømsolering, og personskade eller dødsfall kan forekomme.
- Før du bruker produktet, må du sjekke om det finnes skjulte ledninger, kabler og rør på arbeidsområdet. Hvis produktet treffer en skjult gjenstand, må du stoppe motoren umiddelbart og undersøke produktet og gjenstanden. Ikke bruk produktet igjen før du vet at det er trygt å fortsette.
- Ikke ta på bunnplaten når du bruker produktet eller når motoren har stoppet. Bunnplaten er varm. Varme områder kan forårsake personskade.

Vibrasjonssikkerhet



ADVARSEL: Les de følgende advarselsinstruksjonene før du bruker produktet.

- Ved bruk av produktet går vibrasjoner fra produktet til brukeren. Regelmessig og hyppig bruk av produktet kan føre til skader og øke skadeomfanget for brukeren. Skader kan oppstå i fingre, hender, håndledd, armer, skuldre og/eller nerver og blodforsyning eller andre kroppsdeler. Skadene kan være forbigående og/eller permanente, og kan gradvis bli verre i løpet av uker, måneder eller år. Mulige skader omfatter skade på blodomløpsystemet, nervesystemet, leddene og andre kroppsstrukturer.

- Det kan oppstå symptomer ved bruk av produktet, men også ellers. Hvis du har symptomer og fortsetter å bruke produktet, kan symptomene forverres eller bli permanente. Hvis følgende symptomer eller andre symptomer oppstår, må du kontakte lege:
 - nummenhet, tap av følelse, kribling, prikking, smerte, forbrenning, banking, stivhet, klossethet, tap av styrke, endringer i hudfarge eller tilstand.
- Symptomer kan forverres i lave temperaturer. Bruk varme klær og hold hendene varme og tørre når du bruker produktet i kalde omgivelser.
- Utfør vedlikehold på, og bruk produktet som angitt i brukerhåndboken, for å opprettholde korrekt vibrasjonsnivå.
- Produktet har et avvibreringssystem som reduserer vibrasjonene fra håndtakene til brukeren. La produktet gjøre arbeidet. Ikke skyv produktet fremover med makt. Hold produktet lett på håndtakene, men sørg for at du kontrollerer produktet og bruker det sikkert. Ikke skyv håndtakene inn i endestopperne mer enn nødvendig.
- Hold hendene bare på håndtaket eller håndtakene. Hold alle andre kroppsdeler unna produktet.
- Stopp produktet umiddelbart hvis det oppstår sterke vibrasjoner. Ikke gjenoppta bruken før årsaken til de økte vibrasjonene er fjernet.

Støvsikkerhet



ADVARSEL: Les de følgende advarselinstruksjonene før du bruker produktet.

- Bruk av produktet kan forårsake støv i luften. Støv kan forårsake alvorlig skade og permanente helseproblemer. Silisiumstøv reguleres som skadelig av flere myndigheter. Dette er eksempler på slike helseproblemer:
 - De livstruende lungesykdommene kronisk bronkitt, silikose og lungefibrose
 - Kreft
 - Fødselsskader
 - Hudbetennelse
- Bruk riktig utstyr for å redusere mengden støv og gass i luften og for å redusere støvmengden på arbeidsutstyr, overflater, klær og kroppsdeler. Eksempler på kontroller er oppsamlingssystemer for støv og vannspray for å binde opp støv. Reduser støv ved kilden der det er mulig. Kontroller at utstyret er riktig installert og brukt, og at regelmessig vedlikehold er utført.
- Bruk godkjent åndedrettsvern. Sørg for at åndedrettsvernet takler farlige materialer i arbeidsområdet.
- Kontroller at luftstrømmen er tilstrekkelig for arbeidsområdet.
- Hvis det er mulig, peker du avgassene fra produktet dit det ikke kan føre til støv i luften.

Sikkerhet for avgasser



ADVARSEL: Les de følgende advarselinstruksjonene før du bruker produktet.

- Eksosen fra motoren inneholder karbonmonoksid, som er en luktfri, giftig og svært farlig gass. Hvis man puster inn karbonmonoksid, kan dette forårsake dødsfall. Siden karbonmonoksid er luktfri og ikke kan ses, er det vanskelig å merke det. Et symptom på karbonmonoksidforgiftning er svimmelhet, men det er mulig at en person blir bevisstløs uten varsel hvis mengden eller konsentrasjonen av karbonmonoksid er tilstrekkelig.
- Avgasser inneholder også ubrente hydrokarboner, inkludert benzen. Langvarig innånding kan føre til helseproblemer.
- Eksosgasser som du kan se eller lukte, inneholder også karbonmonoksid.
- Ikke bruk et produkt med forbrenningsmotor innendørs eller i områder som ikke har tilstrekkelig luftstrøm.
- Unngå å puste inn avgasser.
- Kontroller at luftstrømmen i arbeidsområdet er tilstrekkelig. Dette er svært viktig når du bruker produktet i grøfter eller andre små arbeidsområder der avgassene lett kan samle seg.

Støvsikkerhet



ADVARSEL: Les de følgende advarselinstruksjonene før du bruker produktet.

- Høye støynivåer og langvarig støyeksponering kan føre til støypåført hørselstap.
- Hvis du skal holde støynivået lavest mulig, må du utføre vedlikehold på og betjene produktet som angitt i brukerhåndboken.
- Kontroller om lyddemperen er skadet. Kontroller at lyddemperen er festet til produktet på riktig måte.
- Bruk alltid godkjent hørselsvern når du bruker produktet.
- Lytt etter varsel signaler og stemmer når du bruker hørselsvern. Fjern hørselsvernet når produktet er stoppet, med mindre det er nødvendig med hørselsvern grunnet støynivået i arbeidsområdet.

Personlig verneutstyr



ADVARSEL: Les de følgende advarselinstruksjonene før du bruker produktet.

- Benytt alltid godkjent verneutstyr når du bruker produktet. Verneutstyr kan aldri fullstendig forhindre skade, men det reduserer skadeomfanget hvis

ulykken inntreffer. Spør forhandleren din om hjelp til å velge riktig personlig verneutstyr.

- Kontroller regelmessig tilstanden til det personlige verneutstyret.
- Bruk godkjent vernehjelm.
- Bruk godkjent hørselsvern.
- Bruk godkjent åndedrettsvern.
- Bruk godkjent øyevern med sidebeskyttelse.
- Bruk vernehansker.
- Bruk støvler med ståltupp og sklisikker såle.
- Bruk bare godkjente arbeidsklær eller tilsvarende tettsittende klær som har lange ermer og lange ben.

Brannslukkingsapparat

- Ha et brannslukkingsapparat i nærheten under bruk.
- Bruk et pulverapparat i klasse ABE eller et CO₂-apparat av typen BE.

Sikkerhetsutstyr på produktet



ADVARSEL: Les de følgende advarselsinstruksjonene før du bruker produktet.

- Ikke bruk et produkt med sikkerhetsutstyr som er skadet eller ikke fungerer som det skal.
- Utfør regelmessig kontroll av sikkerhetsutstyret. Hvis sikkerhetsutstyret er skadet eller ikke fungerer som det skal, må du kontakte Husqvarna-serviceforhandleren.
- Ikke foreta endringer på sikkerhetsutstyr.

Lyddemper

Lyddemperen begrenser støynivået og sender avgassene bort fra brukeren.

Ikke bruk produktet hvis lyddemperen mangler eller er skadet. En defekt lyddemper øker lydnivået og brannfaren.



ADVARSEL: Lyddemperen blir svært varm under og etter bruk, og når motoren går på tomgang. Vær forsiktig i nærheten av brannfarlige materialer og/eller avgasser for å unngå brann.

Slik kontrollerer du lyddemperen

- Kontroller lyddemperen regelmessig for å sikre at den er riktig montert og ikke skadet.

Sikkerhetsramme

Sikkerhetsrammen forhindrer skade på produktet hvis det faller.

Slik kontrollerer du sikkerhetsrammen

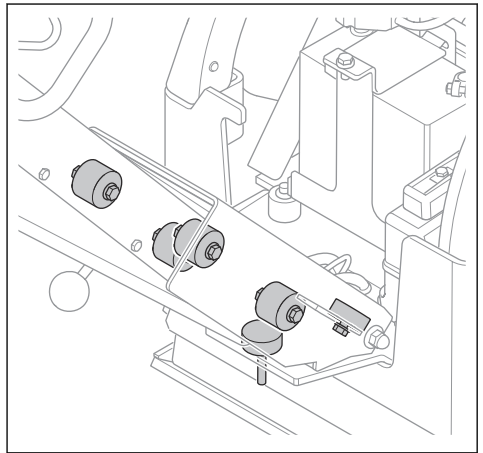
- Kontroller at det ikke er sprekker eller andre skader på sikkerhetsrammen.
- Kontroller at sikkerhetsrammen er installert på produktet på riktig måte.

Vibrasjonsdempende enheter

De vibrasjonsdempende enhetene reduserer vibrasjonene i produktet. De vibrasjonsdempende enhetene reduserer skadelige vibrasjoner for å hindre skade på brukeren og produktet.

Slik kontrollerer du de vibrasjonsdempende enhetene

Det er ti avvibringsenheter; to på hver side av produktet og seks mellom håndtaket og motorplaten.



- Kontroller at de vibrasjonsdempende enhetene er riktig installert.
- Undersøk de vibrasjonsdempende enhetene for skader og slitasje.
- Bytt ut de vibrasjonsdempende enhetene ved behov.

Drivstoffikkerhet



ADVARSEL: Les de følgende advarselsinstruksjonene før du bruker produktet.

- Drivstoff er svært brennbart, og avgassene er eksplosive. Vær forsiktig med drivstoff for å unngå personskader, brann og eksplosjon.
- Unngå å puste inn drivstoffavgasser. Drivstoffavgassene er giftige og kan forårsake personskade. Kontroller at luftstrømmen er tilstrekkelig.
- Ikke ta av tanklokket eller fyll drivstofftanken når motoren går.
- Kontroller at motoren er avkjølt før du fyller på drivstoff.

- Ikke fyll drivstoff i et innendørs eller avlukket område. Utilstrekkelig luftstrøm kan føre til personskade eller død på grunn av kvelning eller karbonmonoksidforgiftning.
- Du må ikke røyke i nærheten av drivstoff eller motoren. Slukk alle sigaretter, sigarer, piper og andre antennelseskilder.
- Ikke sett varme gjenstander i nærheten av drivstoffet eller motoren.
- Ikke fyll drivstoff i nærheten av gnister eller flammer.
- Åpne tankklokket sakte, og slipp ut trykket forsiktig før du fyller.
- Drivstoff på huden kan forårsake personskade. Hvis du får drivstoff på huden, må du bruke såpe og vann for å fjerne drivstoffet.
- Skift klær umiddelbart hvis du søler drivstoff på klærne.
- Fyll ikke drivstofftanken helt opp. Varme fører til at drivstoffet utvider seg. La det være litt plass øverst i drivstofftanken.
- Trekk til drivstofflokket helt. Hvis drivstofflokket ikke er strammet, kan det utgjøre en risiko for brann.
- Før du starter produktet, må du flytte produktet minst 3 m / 10 fot fra der du fylte bensin.
- Ikke start produktet hvis det er drivstoff eller motorolje på det. Fjern uønsket drivstoff og motorolje. La produktet tørke og vent til drivstoffdampen er borte, før du starter motoren.
- Kontroller motoren for lekkasjer med jevne mellomrom. Dersom det er lekkasjer i drivstoffsystemet, må du ikke starte motoren før lekkasjen er reparert.
- Ikke bruk fingrene til å kontrollere motoren for lekkasjer.
- Oppbevar drivstoff kun i godkjente beholdere.
- Når produktet og drivstoffet oppbevares, må du kontrollere at drivstoffet og drivstoffdampen ikke kan forårsake skade.
- Tapp av drivstoffet til en godkjent beholder. Dette må gjøres utendørs og unna åpne flammer.

Batterisikkerhet



ADVARSEL: Et skadet batteri kan eksplodere og forårsake personskade. Hvis batteriet er deformert eller skadet, må du ta kontakt med en Husqvarna-serviceforhandler.



ADVARSEL: Les de følgende advarselinstruksjonene før du bruker produktet.

- Bruk vernebriller når du er i nærheten av batterier.
- Ikke ha på deg klokke, smykker eller andre metallgjenstander i nærheten av batteriet.
- Oppbevar batteriet utilgjengelig for barn.

- Lad batteriet på et sted med god luftsirkulasjon.
- Ha minst én meter klaring til lettantennelige materialer når du lader batteriet.
- Kast brukte batterier. Se *Kassering på side 18*.
- Eksplosive gasser kan komme fra batteriet. Ikke røyk i nærheten av batteriet. Hold batteriet unna åpen ild og gnister.

Sikkerhetsinstruksjoner for bruk i skråninger



ADVARSEL: Les de følgende advarselinstruksjonene før du bruker produktet.

- Ikke bruk produktet i skråninger som heller mer enn 20°. Løs jord, vibrasjoner og driftshastighet kan føre til at produktet faller i en helling som er mindre enn 20°.
- Sørg for at arbeidsområdet er trygt. Våt og løs jord reduserer sikker bruk av produktet. Vær svært forsiktig i skråninger og på ujevne overflater.
- Kontroller at alle personer i arbeidsområdet står ovenfor produktet i hellingen.
- Bruk produktet opp og ned i skråninger, ikke fra side til side.
- Ikke parker produktet i en skråning. Hvis du må parkere produktet i en skråning, må du kontrollere at produktet ikke kan falle. Det er fare for skader.

Sikkerhetsinstruksjoner for bruk i nærheten av kanter



ADVARSEL: Les de følgende advarselinstruksjonene før du bruker produktet.

- Det er en risiko for at produktet faller når du bruker det nær en kant. Hold alltid minst ¾ av produktet på en overflate som er tilstrekkelig stabil til å holde produktets vekt.
- Hvis produktet faller, må du stoppe motoren før du løfter produktet tilbake til en overflate som er tilstrekkelig stabil. Se *Slik løfter du produktet på side 17*.

Sikkerhetsinstruksjoner for vedlikehold



ADVARSEL: Les de følgende advarselinstruksjonene før du bruker produktet.

- Hvis vedlikeholdet ikke utføres riktig og regelmessig, øker faren for personskade og skade på produktet.
- Bruk personlig verneutstyr. Se *Personlig verneutstyr på side 6*.
- Stopp motoren og pass på at alle delene av produktet er kjølt ned før du utfører vedlikeholdet.
- Rengjør produktet for å fjerne farlig materiale før du utfører vedlikeholdet.

- Koble fra tennpluggetten før du utfører vedlikehold.
- Motorens avgasser er varme og kan inneholde gnister. Ikke bruk produktet innendørs eller i nærheten av brennbare materialer.
- Ikke foreta endringer av produktet. Modifikasjoner som ikke er godkjent av produsenten, kan føre til alvorlig personskade eller dødsfall.
- Bruk alltid originalt tilbehør og originale reservedeler. Tilbehør og reservedeler som ikke er godkjent av produsenten, kan føre til alvorlig personskade eller dødsfall.
- Skift ut alle skadde, slitte eller ødelagte deler.
- Bare utfør vedlikehold som beskrevet i denne bruksanvisningen. La et godkjent servicesenter utføre all annen service.
- Fjern alle verktøy fra produktet før du starter motoren etter vedlikehold. Løse verktøy eller verktøy som er festet til roterende deler, kan kastes ut og forårsake skade.
- Etter vedlikehold må du kontrollere vibrasjonsnivået i produktet. Hvis det ikke er riktig, kontakter du et godkjent servicesenter.
- La et godkjent servicesenter utføre service på produktet regelmessig.

Drift

Innledning



ADVARSEL: Les og forstå kapittelet om sikkerhet før du bruker produktet.

Dette må du gjøre før du bruker produktet

- Les nøye gjennom bruksanvisningen, og sørg for at du har forstått instruksjonene.
- Les bruksanvisningen for motoren som er levert fra motorprodusenten.
- Utfør daglig ettersyn. Se *Vedlikeholdsskjema på side 11*.

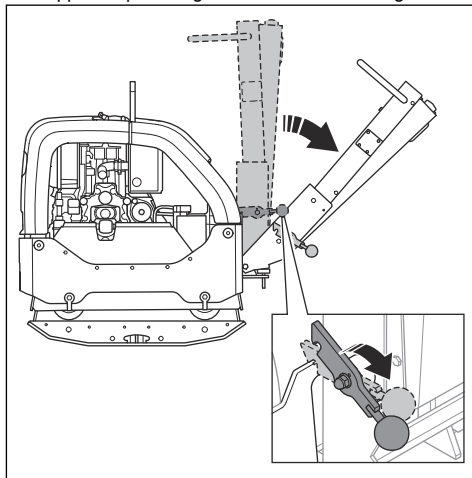
Slik setter du håndtaket i arbeidsstilling



ADVARSEL: Hold håndtaket godt når du endrer posisjon på den. Det er fare for personskade hvis håndtaket faller på deg.

1. Hold i håndtaket.

2. Slipp låsespaken og senk håndtaket forsiktig.



Slik starter og stopper du produktet

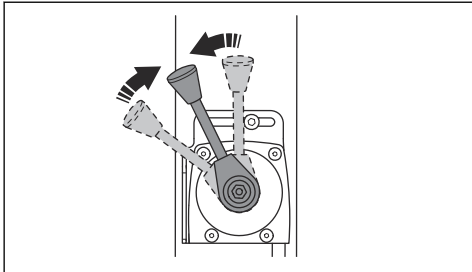


ADVARSEL: Hold føttene unna produktet under startprosedyren. Hydraulikksystemet kan få produktet til å bevege seg plutselig når motoren starter.

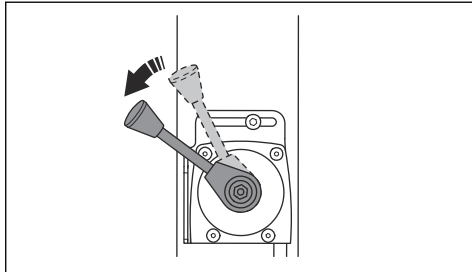
Slik starter du produktet

Utfør denne prosedyren hvis produktet har en motor med elektrisk start.

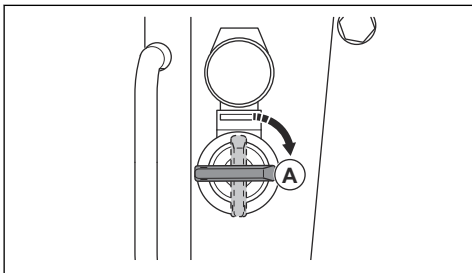
1. Sett gassregulatoren på tomgangsturtall.



5. Gi full gass.

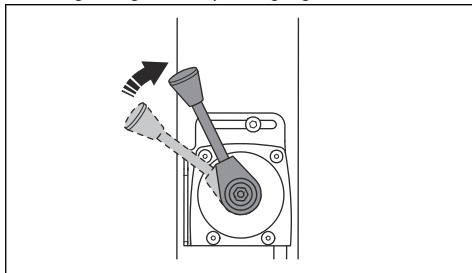


2. Drei tenningsnøkkelen til tenningsstillingen (A). Indikatorlampene for batterilading og oljetrykk tennes.

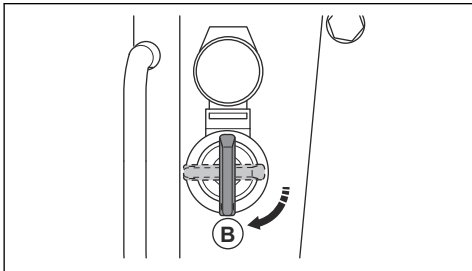


Hvordan robotklipperen stoppes

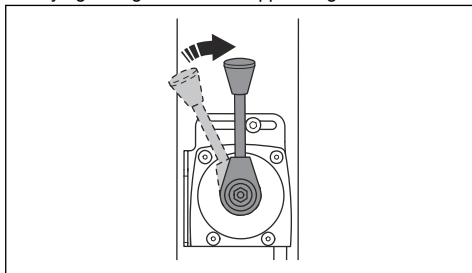
1. Parker produktet på et flatt underlag.
2. Sett gassregulatoren på tomgangsturtall.



3. Vri tenningsnøkkelen til startstillingen (B).

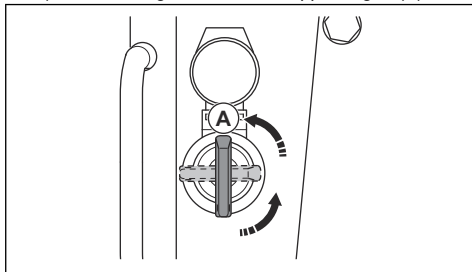


3. La motoren gå på tomgang i 2-3 minutter.
4. Flytt gassregulatoren til stoppstillingen.



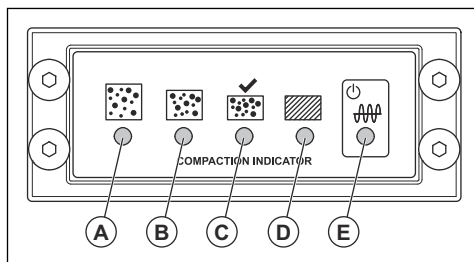
- a) Når motoren starter, slipper du tenningsnøkkelen umiddelbart. Tenningsnøkkelen går tilbake til stilling (A).
 - b) Hvis motoren ikke starter i løpet av ti sekunder, slipper du tenningsnøkkelen og venter fem sekunder før du prøver igjen.
4. La motoren gå på tomgang i 2-3 minutter.

5. Hvis motoren har elektrisk start, må du også utføre disse trinnene:
 - a) Drei tenningsnøkkelen til stoppstillingen (A).



- b) Fjern tenningsnøkkelen for å forhindre utilsiktet start.

Komprimeringsindikator (valgfritt)



- A: Gul indikatorlampe. Graden av komprimering er 0–30 %.
- B: Gul indikatorlampe. Graden av komprimering er 30–60 %.
- C: Grønn indikatorlampe. Graden av komprimering er 60–90 %.
- C og D: Grønn og rød indikatorlampe. Når disse indikatorlampene blinker, har bakken den maksimale graden av komprimering som gjelder for produktet.
- D: Rød indikatorlampe. Graden av komprimering er 90–100 %.



OBS: Ikke bruk produktet når indikatorlampen (D) er på med et konstant rødt lys. Dette fører til slitasje på produktet.

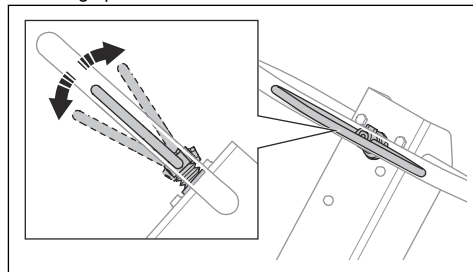
- E: Rød eller grønn. Strømforsyningsindikator.

Når du vrir om tenningsnøkkelen, starter en kalibrering av komprimeringsindikatoren. Alle indikatorlampene (A) til (E) slås på. Etter omtrent fire sekunder skifter indikatorlampen (E) fra rød til grønn, og indikatorlampene (A) til (D) slås av. Når indikatorlampene (A) til (D) er av og indikatorlampen (E) er grønn, kan du starte produktet.

Slik bruker du produktet

Bruk alltid produktet med gassregulatoren satt til full gass.

- Flytt styrekontrollen helt forover, og slipp den for å bevege produktet fremover.



- Flytt styrekontrollen helt bakover, og slipp den for å bevege produktet bakover.
- Flytt styrekontrollen i motsatt retning med små bevegelser til produktet står stille for å stanse produktet.
- Snu produktet rundt med håndtaket for å endre retning.

Vedlikehold

Innledning



ADVARSEL: Les og forstå kapittelet om sikkerhet før du utfører vedlikehold på produktet.

X = Du finner instruksjonene i denne bruksanvisningen.

O = se instruksjonene i motorhåndboken fra motorprodusenten.

Vedlikeholdsskjema

* = Generelt vedlikehold som utføres av brukeren. Du finner ikke instruksjonene i denne bruksanvisningen.

Generelt produktvedlikehold	Før bruk, hver 10. time	Hver 100. time	Hver 6. måned eller etter 250 timer	Årlig, hver 500. time
Kontroller at det ikke finnes drivstoff- eller oljelekkasjer.	*			
Rengjør produktet.	X			
Kontroller at skruer og mutre er trukket til.	*			

Generelt produktvedlikehold	Før bruk, hver 10. time	Hver 100. time	Hver 6. måned eller etter 250 timer	Årlig, hver 500. time
Inspiser gassregulatoren og styrekontrollene for bevegelse forover og bakover for skader.	*			
Kontroller at gassregulatoren og styrekontrollene for bevegelse forover og bakover kan bevege seg jevnt.	*			
Smør kontrollene og koblingene.	*			
Se etter skade på sikkerhetsstroppene. Skift den ved behov.	*			
Undersøk avvibreringsenhetene for skader.		X	X	X
Bytt ut V-remmen, og smør styrepinnene til remstrammeren.			X	X
Inspiser alle gummislanger og gummielementer for skade. Skift den ved behov.			X	X
Kontroller hydraulikkoljenivået.			X	X
Kontroller batteripolene.			*	*
Skift olje i eksenterelementet.			X	X
Skift hydraulikkolje.				X

Vedlikehold av motoren	Før bruk, hver 10. time	Etter de første 20 timene	Hver 250. time	Årlig, hver 500. time
Kontroller drivstoffnivået og motoroljenivået.	X			
Rengjør kjøleflensene på motoren.	O		O	O
Kontroller luftfilterindikatoren. Rengjør luftfilteret om nødvendig.	X	X		
Skift luftfilteret.			X	X
Kontroller dreneringsventilen på luftfilteret. Gjelder kun for motorer med syklon-forfilter.	O			
Skift motorolje.		O	O	O
Kontroller motorturtallet.		O	O	O
Tapp av og rengjør drivstofftanken og drivstoffilteret.				O
Juster ventilklaringen for luftinntaket og eksosventilene.		O	O	O
Skift oljefilteret.			O	O
Utfør en kontroll av innsprøytingspumpen for drivstoff.				O
Utfør en kontroll av innsprøytingsdysen for drivstoff.				O
Tøm vann fra drivstoffsystemet.				O

Vedlikehold av motoren	Før bruk, hver 10. time	Etter de første 20 timene	Hver 250. time	Årlig, hver 500. time
Skift drivstoffilteret.				○

Slik rengjør du produktet



OBS: Før du rengjør produktet, fester du en plastpose godt rundt lokket på drivstofftanken. Dette er for å sikre at vannet ikke går inn i ventilasjonshullet i tanklokket.

- Bruk rennende vann fra en slange eller høytrykksspyler til å rengjøre produktet.



OBS: Ikke pek vannet direkte mot lokket på drivstofftanken, elektriske komponenter eller motoren.

- Fjern fett og olje fra håndtaket.

Slik utfører du en generell inspeksjon

- Sørg for at alle mutre og skruer på produktet er trukket til ordentlig.

Slik kontrollerer du motoroljenivået

1. Fjern oljetanklokket og peilepinnen.
2. Fjern gjenværende olje fra peilepinnen.
3. Sett peilepinnen helt inn igjen i oljetanken.
4. Ta ut peilepinnen.
5. Kontrollerer oljenivået på peilepinnen.
6. Hvis oljenivået er lavt, fyller du på motorolje og utfører en ny kontroll av oljenivået. Se *Tekniske data på side 18* eller bruksanvisningen for motoren for informasjon om riktig type olje.

Luftfilter



ADVARSEL: Bruk godkjent åndedrettsvern når du rengjør eller skifter luftfilter. Kast brukte luftfiltere riktig. Det kan være helsefarlig å puste inn støvet i luftfilteret.



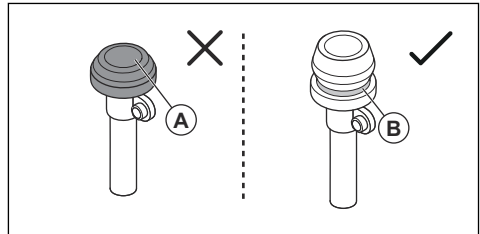
OBS: Skift alltid ut et skadet luftfilter, ellers vil støvet gå inn i motoren og forårsake motorskade.

Slik kontrollerer du luftfilterindikatoren



OBS: Kontroller luftfilterindikatoren hver gang motoren startes. Et tett luftfilter forårsaker skade på produktet.

1. Kontroller luftfilterindikatoren.



- a) Hvis luftfilterindikatoren er komprimert (A), må du rengjøre eller skifte luftfilteret. Se *Slik kan du rengjøre eller skifte luftfilteret på side 13*.



ADVARSEL: Stopp motoren før du utfører vedlikehold.

- a) Hvis det grønne merket (B) vises, er det ikke nødvendig med vedlikehold av luftfilteret.

Se motorhåndboken for mer informasjon om luftfilterindikatoren.

Slik kan du rengjøre eller skifte luftfilteret

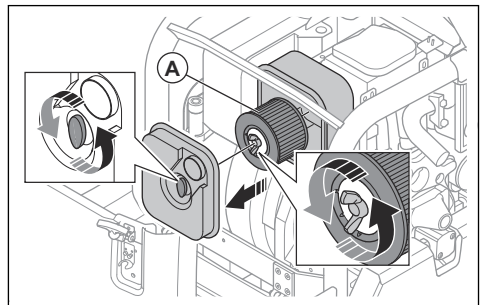


ADVARSEL: Bruk godkjent åndedrettsvern når du rengjør eller skifter luftfilter. Kast brukte luftfiltere riktig. Støvet i luftfilteret er farlig for helsen din.



ADVARSEL: Ikke bruk trykkluft for å rengjøre luftfilteret. Dette fører til skade på luftfilteret, og øker faren for at du puster inn det farlige støvet.

1. Vri låseknotten på luftfilterdekslet mot urviseren, og ta av luftfilterdekslet.



2. Vri låseknotten på luftfilteret mot urviseren, og fjern luftfilteret (A) fra luftfilterhuset.
3. Rengjør luftfilterhuset med en børste.
4. Dunk luftfilteret mot en hard overflate, eller bruk en støvsuger til å fjerne partiklene.



OBS: Ikke la munnstykket på støvsugeren berøre overflaten på papirfilterelementet. Hold en liten avstand. Den sensitive overflaten på papirfilterelementet blir skadet hvis gjenstander berører det.

5. Se etter skade på luftfilteret.
6. Kasser luftfilteret hvis det er skadet, vått eller har olje på seg.



OBS: Skift alltid ut et skadet luftfilter, ellers vil støvet gå inn i motoren og forårsake motorskade.

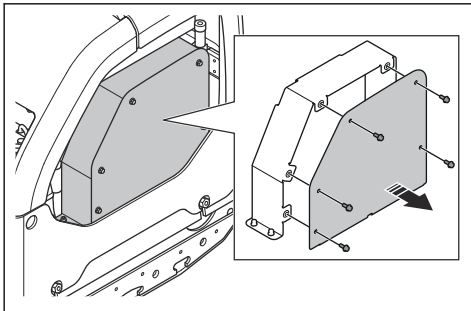
7. Monter det rene luftfilteret eller et nytt luftfilter i luftfilterhuset. Trekk til låseknotten med urviseren.
8. Monter luftfilterdekselet og vri låseknotten med urviseren.

Slik kontrollerer du V-remmen

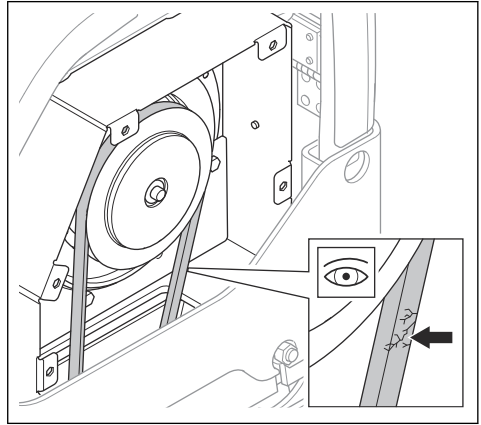


ADVARSEL: Ikke bruk produktet uten at V-remdekeselet er montert.

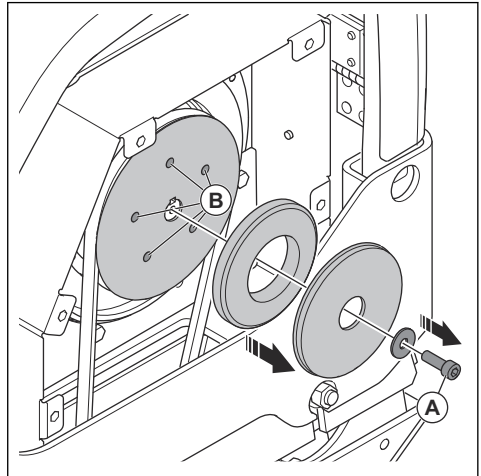
1. Stopp motoren.
2. Ta av V-remdekeselet.



3. Undersøk V-remmen for skade og slitasje. Skift ut V-remmen ved behov.



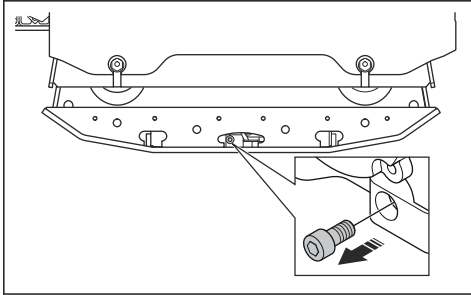
4. Kontroller V-remstrammingen.
5. Løsne skruen til remstrammeren (A).



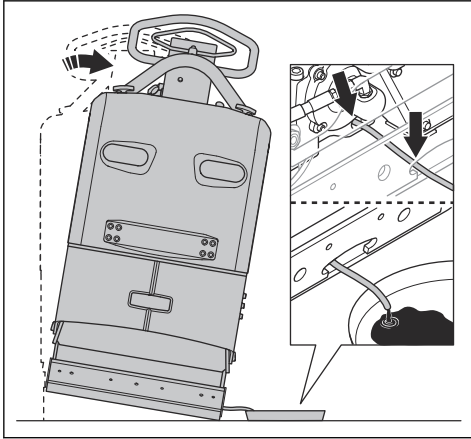
6. Påfør fett på styrepinnene (B) til remstrammeren.
7. Monter V-remdekeselet.

Slik skifter du oljen i eksenterelementet

1. Fjern oljeavtappingspluggen for eksenterelementet, og koble til en slange.



2. Vipp produktet for å tappe oljen.



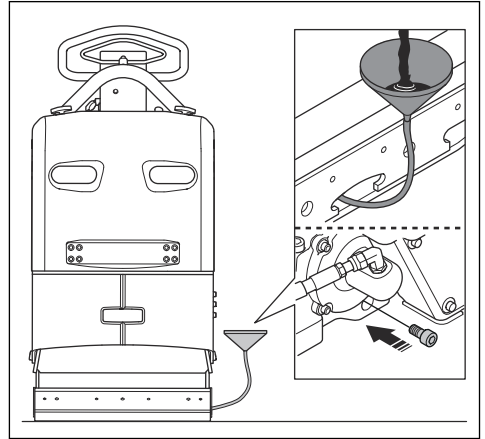
Merk: Du kan også bruke en manuell oljepumpe til å tappe oljen i eksenterelementet.

3. Rengjør overflatene rundt hullet for oljeavtappingspluggen, gjengene i hullet og oljeavtappingspluggen. Bruk en tørr klut, og et passende løsemiddel om nødvendig.



OBS: Ikke bruk vann til å rengjøre rundt og på oljeavtappingspluggen.

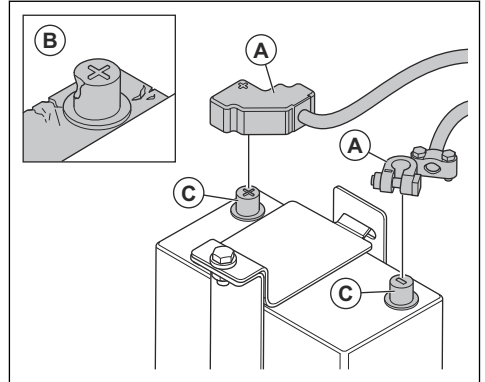
4. Fyll eksenterelementet med riktig type olje. Se *Tekniske data på side 18.*



5. Monter oljeavtappingspluggen.

Slik kontrollerer du batteriet

1. Koble fra batterikablene (A).



2. Kontroller batteriet for skader (B). Bytt ut batteriet hvis det er skadet.
3. Rengjør batteripolene (C).
4. Koble til batterikablene.

Slik lader du batteriet

Batteriet er et gel-batteri. Det er ikke nødvendig å utføre vedlikehold på batteriet.



ADVARSEL: Ikke lad batteriet mer enn anbefalt. Batteriets levetid reduseres, og det kan komme brennbare gasser ut av batteriet.



OBS: Hvis batteriet blir veldig varmt mens det lades, må det kobles fra øyeblikkelig.

- Bruk en spenningsregulert batterilader for gel-batterier. Se *Anbefalte batteriladere på side 16*. Snakk med Husqvarna-forhandleren din for å få mer informasjon om riktig batterilader.
- Dersom batteriet ikke har vært brukt på lang tid, må du lade det helt før du bruker det.
- Utfør drypplading én til to ganger når produktet oppbevares i lengre perioder i vintersesongen.

Anbefalte batteriladere

Anbefalingene er korrekte ved en gjennomsnittlig omgivelsestemperatur på 25 °C/77 °F.

Batteriladertype	Anbefalinger
Dynamo.	13,65–15,0 V.
Lader med konstant spenning.	13,8–15,0 V. Maks. 10 A. Lad i 6–12 t.
Lader med flytespenning.	13,2–13,8 V. Maks. 1 A. Ingen tidsbegrensning ved lavere spenninger.
Hurtiglader, lader med konstant spenning.	Maks. 15,6 V. Ingen strømbegrensning hvis batteritemperaturen er lavere enn 50 °C/125 °F. Lad til strømmen er mindre enn 1 A.
Batterilader for sykliske batterier eller batterier koblet i en seriestreng.	14,7 V. Ingen strømbegrensning hvis batteritemperaturen er lavere enn 50 °C/125 °F. Når strømmen er mindre enn 1 A, lader den med 2 A konstant strøm i to timer.

Ladetid ved forskjellige strømmengder

Anbefalingene er korrekte ved en gjennomsnittlig omgivelsestemperatur på 25 °C/77 °F. Ladetiden endres ved forskjellige omgivelsestemperaturer og forskjellige batteriladere.

Gjeldende	Omtrentlig tid til 90 % lade nivå
100 A	35 minutter
50 A	75 minutter
25 A	140 minutter

Hydraulikksystem

Slik kontrollerer du hydraulikkslangene

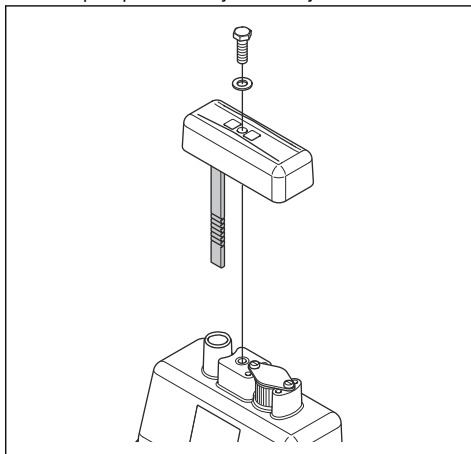
- Kontroller hydraulikkslangene regelmessig. Skift slitte eller skadede hydraulikkslanger.



ADVARSEL: Hydraulikkolje er farlig. Gummen i hydraulikkslanger slites over tid. Slitte eller skadede hydraulikkslanger kan bli ødelagte, og hydraulikkoljen kan forårsake skader. Skift alltid ut hydraulikkslanger hvis du ikke er sikker på om de er slitte.

Slik kontrollerer du hydraulikkoljenivået

1. Ta ut peilepinnen fra hydraulikkoljetanken.



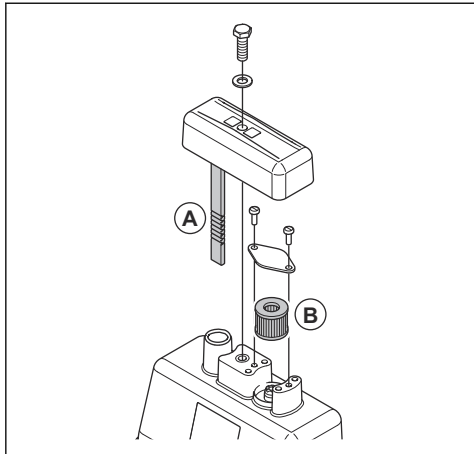
2. Les av hydraulikkoljenivået på peilepinnen.
3. Hvis hydraulikkoljenivået er for lavt, lar du et godkjent servicesenter undersøke hydraulikksystemet for lekkasjer.

Slik skifter du hydraulikkolje



ADVARSEL: Fare for brannskade. Hydraulikkoljen blir varm under bruk av produktet. La produktet bli avkjølt før du skifter hydraulikkoljen.

1. Ta ut peilepinnen (A) fra hydraulikkoljetanken.



2. Bruk en oljepumpe til å tappe hydraulikkoljen fra hydraulikkoljetanken.
3. Rengjør åpningen til hydraulikkoljetanken.
4. Skift ventilasjonsfilteret (B).
5. Fyll opp med hydraulikkolje av riktig type. Se *Tekniske data på side 18*.
6. Sett peilepinnen inn i hydraulikkoljetanken.

Transport, oppbevaring og avhending

Transport



ADVARSEL: Vær forsiktig under transport. Produktet er tungt og kan forårsake personskader eller skader hvis det faller under transport.

Løft produktet for å flytte det over kortere avstander. Sett produktet på et transportkjøretøy for å flytte det over lengre avstander.



OBS: Ikke tau produktet bak et kjøretøy.

Slik løfter du produktet



ADVARSEL: Kontroller at løfteutstyret har riktig spesifisering for å kunne løfte produktet på en sikker måte. Typeskiltet på produktet viser produktets vekt.

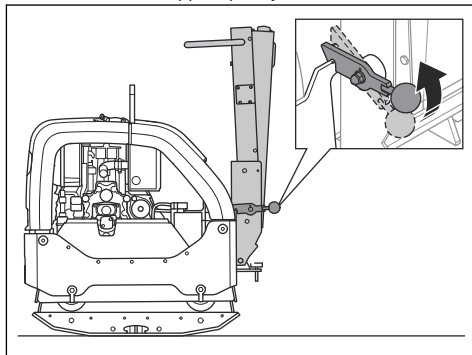


ADVARSEL: Ikke løft et skadet produkt. Kontroller at løfteøyet, avvibreringsenhetene og sikkerhetsstroppene er riktig monterte og ikke skadde.

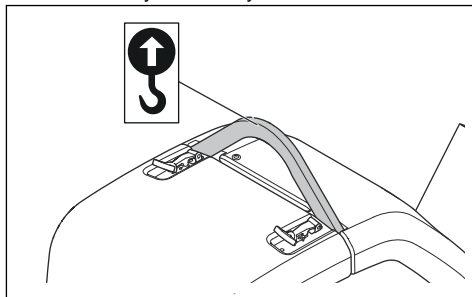


ADVARSEL: Ikke gå eller opphold deg under eller nær et produkt som løftes.

1. Lås håndtaket i oppfelt posisjon.



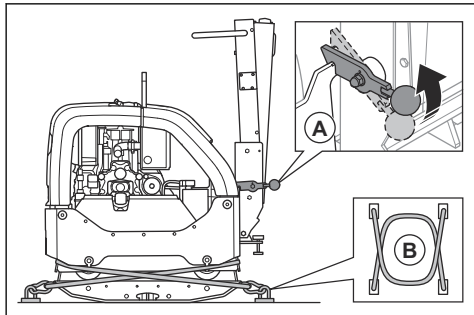
2. Fest løfteutstyret til løfteøyet.



ADVARSEL: Ikke bruk metallkroker, kjeder eller annet løfteutstyr med grove kanter som kan skade løfteøyet.

Slik fester du produktet trygt til et transportkjøretøy med festestropper

1. Lås håndtaket i oppreist stilling (A).



2. Før to stropper (B) rundt bunnplaten.

- Fest 1 stropp rundt forsiden av bunnplaten, og fest stroppen til kjøretøyet.
- Fest 1 stropp rundt baksiden av bunnplaten, og fest stroppen til kjøretøyet.

Oppbevaring

- Tøm alt drivstoff fra drivstofftanken før du setter produktet til oppbevaring over en lengre periode. Lever drivstoffet hos en returstasjon.

- Fullad batteriet før lagring. Et tomt batteri fryser ved ca. $-7^{\circ}\text{C}/19^{\circ}\text{F}$. Et fulladet batteri fryser ved ca. $-67^{\circ}\text{C}/-89^{\circ}\text{F}$.
- Koble batterikablene fra batteripolen hvis det skal oppbevares over lengre tid.
- Rengjør produktet før oppbevaring. Fjern olje og støv fra gummidelene.
- Rengjør luftfilteret før oppbevaring.
- Legg et beskyttelsestrekk over produktet.
- Oppbevar produktet på et tørt og frostfritt sted.
- Oppbevar produktet på et låst sted for å hindre tilgang for barn eller personer som ikke er godkjent.

Kassering

- Kjemikalier kan være farlige, og de må ikke kastes på bakken. Kasser alltid kjemikaliene på et servicesenter eller en returstasjon.
- Send produktet til forhandleren eller til et egnet returpunkt når det er utslitt.
- Olje, oljefiltre, drivstoff og batteriet kan ha negativ påvirkning på miljøet. Følg lokale gjenvinningsbestemmelser og gjeldende regelverk.
- Ikke kast batteriet som husholdningsavfall.
- Send batteriet til en Husqvarna-serviceforhandler, eller deponer det på en returstasjon for brukte batterier.

Tekniske data

Tekniske data

Nettovekt kg/lb	467/1029,6
Driftsvekt (EN500, inkl. olje, ½ drivstoff), kg/lb	469,5/1035,1
Motormerke, type	Hatz, 1 D81Z
Motoreffekt, kW/hk ved o/min ¹	9,1/12,2 ved 2550
Vibrasjonsfrekvens, Hz / o/min	69/4140
Amplitude, mm/tommer	2,4/0,064
Sentrifugalkraft, kN/lbf	65/14612
Driftshastighet, m/min eller ft./min	30 eller 98,4
Maks. helling, grader/%	20/35
Drivstofftankkapasitet, l/qts	7,0/7,40
Motoroljekapasitet *, l/qts	1,9/2,0

¹ Som angitt av motorprodusenten. Motorens merkeeffekt er gjennomsnittlig nettoeffekt (ved angitt turtall) for en typisk produksjonsmotor for motormodellen, målt ifølge SAE-standarden J1349/ISO1585. Masseproduserte motorer kan avvike fra denne verdien. Faktisk effekt for motoren montert på det ferdige produktet vil avhenge av driftshastighet, klimaforhold og andre verdier.

Hydraulikkoljetankkapasitet, l/qts	1,0/1,06
Eksenterelement, l/quarts	0,7/0,74
Motorolje *	Shell Rimula R4 L 15W-40 eller tilsvarende
Eksenterelementolje	Shell Rimula R4 L 15W-40 eller tilsvarende
Hydraulikkolje	Shell Tellus S3 V32
Biologisk hydraulikkolje (valgfritt)	Shell Naturelle HF-E 32
Drivstoff *	Bare dieseldrivstoff med ultralavt svovelinnhold
Drivstoffforbruk, l/t eller qts/h	1,8 eller 1,9
Eksosutslipp (CO2 EU V), g/kWh ²	975
Batteritype	AGM-batteri med spiralcell-teknologi
Batterispenning, V	12 V/48 Ah
Startmotor	12 V/2,0 kW

* = Hvis du ønsker mer informasjon og spørsmål om denne bestemte motoren, kan du se motorhåndboken eller nettstedet til motorprodusenten.

Støy- og vibrasjonsutslipp	
Lydeffektnivå, målt dB (A)	107
Lydeffektnivå, garantert L _{WA} , dB(A) ³	109
Lydtrykknivå ved brukerens øre, L _p , dB (A) ⁴	96
Vibrasjonsnivå, a _{hv} , m/s ²⁵	2,5

Vektinformasjon for tilleggsutstyr	
Forlengelser to enheter per maskin, 2 x 75 mm/3,0 tommer kg/lb	26/57,3
Forlengelser to enheter per maskin, 2 x 150 mm/5,9 tommer kg/lb	40/88,2
Steinleggingssett, bredde 750 mm, kg/lb	10/22
Steinleggingssett, bredde 850 mm, kg/lb	11/24,6

² Denne CO2-målingen er fra testing av en overordnet motor som representerer motortypen (motorfamilien) gjennom en fast testsyklus under laboratorieforhold, og skal ikke innebære noen garanti om ytelsen til en bestemt motor.

³ Utslipp av støy til omgivelsene målt som lydeffekt (L_{WA}) per EN ISO 3744 samsvarer med EF-direktiv 2000/14/EF. Forskjellen mellom garantert og målt lydeffekt er at garantert lydeffekt også omfatter spredning i måleresultatet og variasjoner mellom forskjellige maskiner av samme modell, i henhold til direktivet 2000/14/EF.

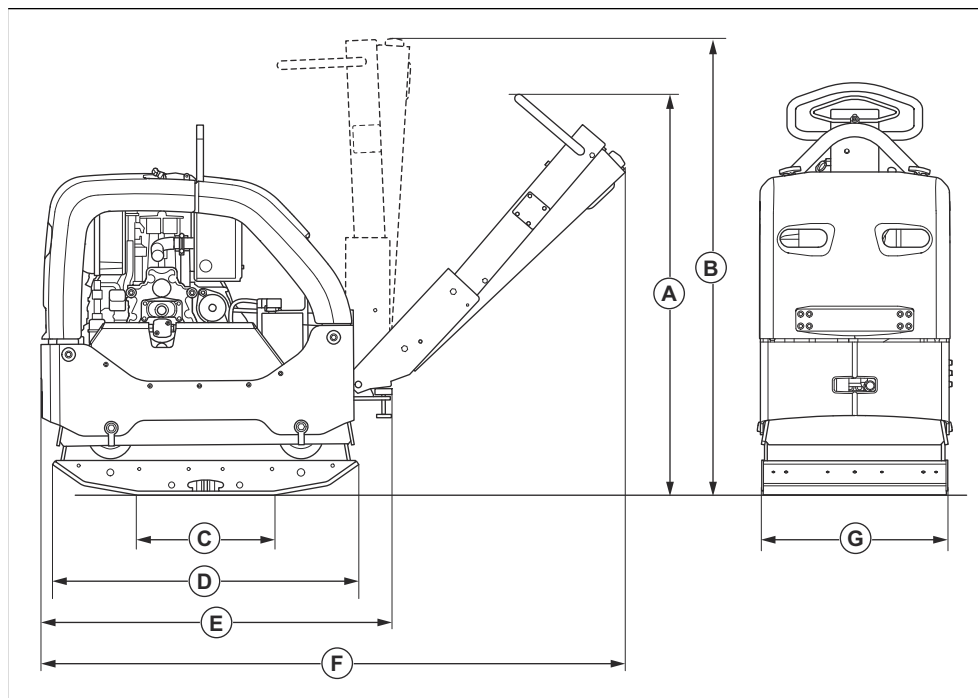
⁴ Lydtrykknivå L_p i henhold til EN ISO 11201, EN 500-4. Usikkerhetsfaktor K_{PA} 3,0 dB (A).

⁵ Vibrasjonsnivå i samsvar med EN 500-4. Rapporterte data for vibrasjonsnivå har en typisk statistisk spredning (standardavvik) på 1,5 m/s².

Erklæring om støy og vibrasjoner

De oppgitte verdiene er innhentet ved laboratorietesting i samsvar med de nevnte direktivene eller standardene og er egnet for sammenligning med de oppgitte verdiene for andre produkter er testet i samsvar med de samme direktivene eller standardene. Disse oppgitte verdiene kan brukes til innledende risikovurderinger, men verdiene målt på enkeltarbeidsplasser kan være høyere. De faktiske eksponeringsverdiene og den faktiske risikoen som en enkeltbruker opplever, er unike og avhenger av måten brukeren jobber på, hvilket materiale produktet brukes med, så vel som av eksponeringstiden, den fysiske tilstanden til brukeren og tilstanden til produktet.

Produktmål



A	Håndtakshøyde, bruksstilling, mm/tommer	1190/46,9	E	Lengde med innfelt håndtak, mm/tommer	1025/40,4
B	Håndtakshøyde, transportstilling, mm/tommer	1320/52	F	Lengde inkludert håndtak, mm/tommer	1670/65,7
C	Kontaktområde for bunnplate uten forlengelser, m ² /kvadratfot.	0,21/2,26	G	Bredde uten forlengelser, mm/tommer	550/21,7
D	Lengde på bunnplate, mm/tommer	900/35,4		Bredde inkludert 2 x 75 mm forlengelser	700/27,6
				Bredde inkludert 2 x 150 mm forlengelser	850/33,5

Samsvarserklæring

EF-samsvarserklæring

Vi, **Husqvarna AB**, SE-561 82 Huskvarna, Sverige, tlf.:
+46 36 146500, erklærer på eget ansvar at produktet:

Beskrivelse	Reversibel platekompaktor
Merke	Husqvarna
Type/modell	LG 505
ID	Serienumre datert 2026 og senere

fullstendig overholder følgende EU-direktiver og
-forskrifter:

Direktiv/regulering	Beskrivelse
2014/30/EU	«om elektromagnetisk kompatibilitet»
2006/42/EF	«angående maskiner»
2000/14/EF	«angående utendørsstøy»

og at følgende harmoniserte standarder og/eller tekniske
spesifikasjoner er anvendt:

EN ISO 12100:2010

EN 500-1:2006+A1:2009

EN 500-4:2011

ISO 20500-1:2026

ISO 20500-4:2026

Kontrollorgan: 0404, SMP Svensk Maskinprovning AB,
Box 4053, SE-904 03 Umeå, Sweden, har bekreftet
samsvar med rådsdirektiv 2000/14/EF, prosedyre for
samsvarsvurdering: Vedlegg VI.

Målt lydeffektnivå: 107 dB(A)

Garantert lydeffektnivå: 109 dB(A)

For informasjon som gjelder støyutslipp, kan du se
kapittelet *Tekniske data på side 18*.

Partille, 2026-02-25



Mattias Holmdahl

Seniordirektør, FoU lett utstyr

Husqvarna AB, Bygg og anleggsdivisjon



www.husqvarnaconstruction.com

Originale instruksjoner



1144923-21



2026-04-15