



 **Husqvarna**[®]



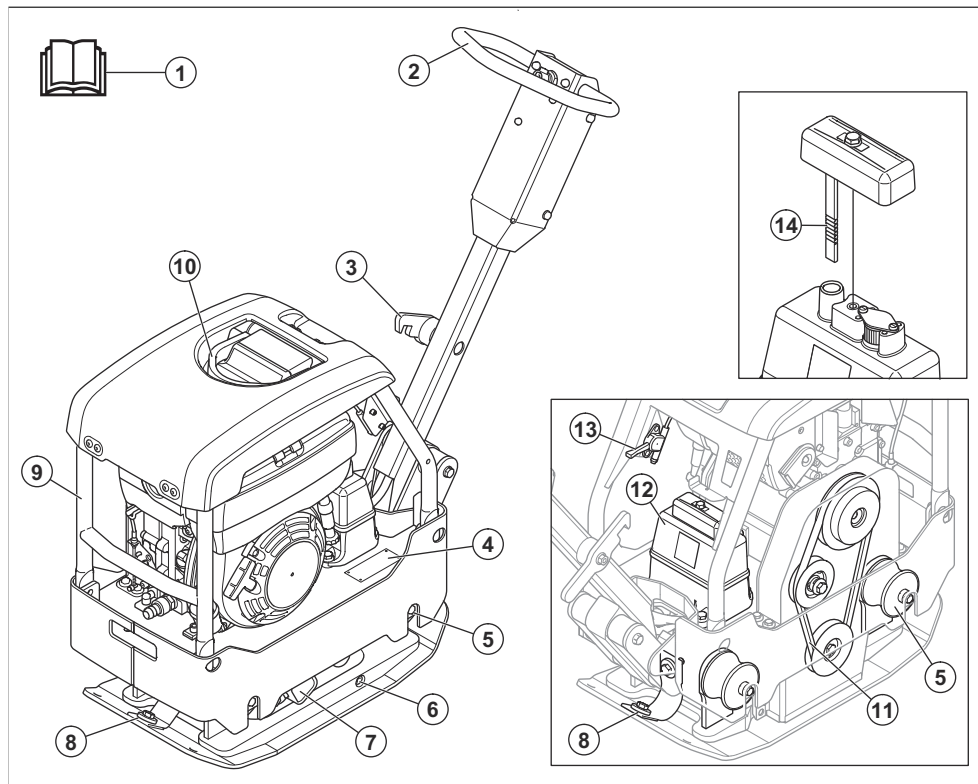
LG 164, LG 204

Indhold

Indledning.....	2	Transport, opbevaring og bortskaffelse.....	22
Sikkerhed.....	6	Tekniske data.....	25
Drift.....	11	Overensstemmelseserklæring.....	30
Vedligeholdelse.....	15		

Indledning

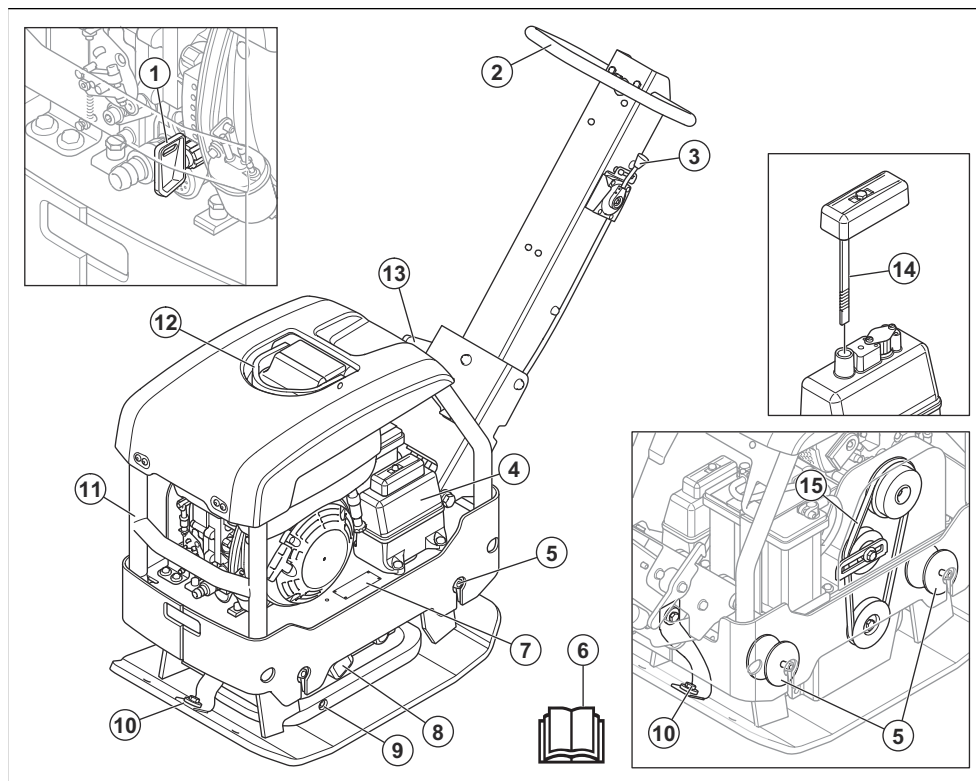
Produktoversigt (LG 164)



1. Brugsanvisning
2. Håndtag
3. Låsegreb til håndtaget
4. Typeskilt
5. Vibrationsdæmpningsenheder
6. Olieprop til det excentriske element
7. Excentrisk element
8. Sikkerhedsstropper
9. Sikkerhedsramme
10. Løftepunkt
11. V-rem
12. Hydraulikoliebeholder
13. Gashåndtag
14. Oliepind til hydraulikolie

Bemærk: Der er også 6 vibrationsdæmpningsenheder mellem håndtaget og motorpladen. Se *Sådan kontrollerer du vibrationsdæmpningsenhederne på side 9.*

Produktoversigt (LG 204)



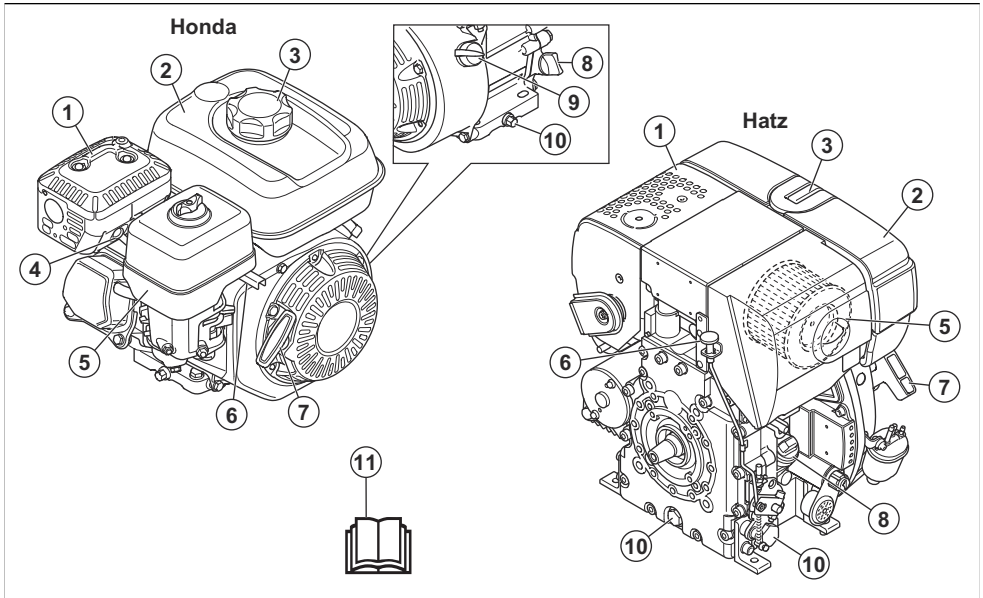
1. Tændingsnøgle, kun på Hatz-motor med elektrisk start
2. Håndtag
3. Gashåndtag
4. Hydraulikoliebeholder
5. Vibrationsdæmpningsenheder

Bemærk: Der er også 6 vibrationsdæmpningsenheder mellem håndtaget

og motorpladen. Se *Sådan kontrollerer du vibrationsdæmpningsenhederne på side 9.*

6. Brugsanvisning
7. Typeskilt
8. Excentrisk element
9. Olieprop til det excentriske element
10. Sikkerhedsstropper
11. Sikkerhedsramme
12. Løftepunkt
13. Låsegreb til håndtaget
14. Oliepind til hydraulikolie
15. V-rem

Motoroversigt



1. Lyddæmper
2. Brændstoftank
3. Brændstoftankdæksel
4. Tændrør
5. Luffilter
6. Gashåndtag
7. Startsnorens håndgreb
8. Olietank/oliepind
9. ON/OFF-kontakt på motor
10. Aftapningsprop til motorolie
11. Brugervejledning

Produktbeskrivelse

Produktet er en fremadgående komprimeringsmaskine med vendbar plade til komprimering af tynde til mellemtykke lag af granulær jordbund.

Anvendelsesformål

Produktet er kun til professionel brug. Anvend produktet til reparation og vedligeholdelse af indkørsler, stier og parkeringspladser. Med det valgfrie brolægningssæt kan produktet også benyttes til brolægning. Brug ikke produktet til andre opgaver.

Symboler på produktet



Vær forsigtig, og brug produktet korrekt. Dette produkt kan forårsage alvorlig personskade eller død for brugeren eller andre.



Læs brugervejledningen grundigt, og sørg for at have forstået indholdet, inden du bruger produktet.



Læs brugervejledningen grundigt, og sørg for at have forstået indholdet, inden du bruger produktet.



Brug høreværn.



Brug beskyttelsessko.



Brændstof: Blyfri benzin med maks. 10% ethanol.



Kun Ultra-Low-Sulphur Diesel.



Manuel start.



Elektrisk start.



Hydraulikolieniveau.



Vibrationerne starter. Symbol for gasreguleringens position.



Risiko for personskade. Vær forsigtig, når du udfører vedligeholdelsesopgaver ved drivremmen.



Risiko for skader, hvis håndtaget falder ned på dig. Lås håndtaget i den løftede position.



Varm overflade.



Løftepunkt på sikkerhedsrammen.



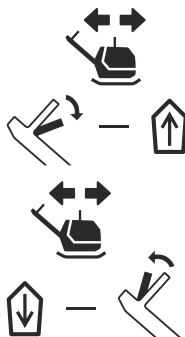
Støjmissioner til omgivelserne, som beskrevet i EF-direktivet. Emission fra produktet er angivet i *Tekniske data på side 25* og på mærkaten.



Dette produkt er i overensstemmelse med gældende EF-direktiver.



Dette produkt er i overensstemmelse med gældende UK-bestemmelser.

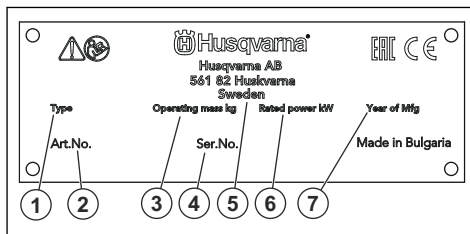


Flyt produktet fremad.

Flyt produktet bagud.

Bemærk: Andre symboler/etiketter på produktet refererer til specifikke krav for certificering på nogle markeder.

Typeskilt



1. Produkttype
2. Produktnummer
3. Produktvægt
4. Serienummer
5. Producent
6. Mærkeeffekt
7. Produktionsår

Skader på produktet

Vi er ikke ansvarlige for skader på vores produkt, hvis:

- produktet er forkert repareret.
- produktet er repareret med dele, der ikke er fra producenten eller ikke er godkendt af producenten.
- produktet har tilbehør, der ikke er fra producenten eller ikke er godkendt af producenten.
- produktet ikke er repareret på et godkendt servicecenter eller af en godkendt myndighed.

Sikkerhed

Sikkerhedsdefinitioner

Advarsler, forholdsregler og bemærkninger bruges til at pege på særligt vigtige dele af brugsanvisningen.



ADVARSEL: Bruges, hvis føreren udsætter sig selv eller omkringstående personer for risiko for personskade eller dødsfald ved tilsidesættelse af instruktionerne i brugsanvisningen.



BEMÆRK: Bruges, hvis der er risiko for skader på produktet, andre materialer eller det omgivende område ved tilsidesættelse af instruktionerne i brugsanvisningen.

Bemærk: Bruges til at give yderligere oplysninger, der er nødvendige i en given situation.

Generelle sikkerhedsinstruktioner



ADVARSEL: Læs følgende advarselsinstruktioner, inden du bruger produktet.

- Dette produkt er et farligt værktøj, hvis du ikke er forsigtig, eller hvis du bruger produktet forkert. Dette produkt kan forårsage alvorlig personskade eller død for brugeren eller andre. Anvend ikke produktet, før du har læst og forstået indholdet i denne brugsanvisning.
- Produktet er ikke til brug for personer (herunder børn) med nedsatte fysiske, følelsesmæssige eller mentale evner, nedsat følesans eller manglende erfaring og viden.
- Følg alle advarsler og anvisninger
- Overhold alle gældende love og bestemmelser.
- Brugeren og brugerens arbejdsgiver skal kende og forebygge farerne i forbindelse med brugen af produktet.
- Lad ikke en person betjene produktet, medmindre vedkommende har læst og forstået indholdet i denne brugsanvisning.
- Brug ikke produktet, medmindre du har modtaget oplæring i det før brug. Sørg for, at alle brugere oplæres i produktet.
- Lad ikke børn betjene produktet.
- Lad kun autoriserede personer betjene produktet.
- Brugeren er ansvarlig for uheld på mennesker og materiel.
- Brug ikke produktet, hvis du er træt, syg eller påvirket af alkohol, narkotika eller medicin.
- Vær altid forsigtig, og brug din sunde fornuft.

- Dette produkt danner et elektromagnetisk felt under betjening. Dette felt kan i visse tilfælde påvirke aktive eller passive medicinske implantater. For at mindske risikoen for alvorlig personskade eller dødsfald anbefaler vi, at personer med medicinske implantater kontakter deres læge og producenten af det medicinske implantat, før de tager produktet i brug.
- Hold produktet rent. Sørg for, at skilte og mærkater er tydeligt læsbare.
- Brug ikke produktet, hvis det er beskadiget.
- Du må ikke foretage ændringer af dette produkt.
- Brug ikke produktet, hvis der er risiko for, at andre personer har foretaget ændringer af produktet.

Sikkerhedsinstruktioner for betjening



ADVARSEL: Læs følgende advarselsinstruktioner, inden du bruger produktet.

- Sørg for, at du ved, hvordan du standser motoren hurtigt i nødstilfælde.
- Brugeren skal have de fysiske kræfter, der er nødvendige, for at betjene produktet sikkert.
- Betjen ikke produktet uden alle beskyttelsesdæksler installeret.
- Bær personligt beskyttelsesudstyr. Se *Personligt beskyttelsesudstyr på side 8*.
- Sørg for, at kun autoriserede personer befinder sig i arbejdsområdet.
- Hold arbejdsområdet rent og oplyst.
- Sørg for at stå i en stabil og sikker stilling under brug.
- Sørg for, at der ikke er risiko for, at du eller produktet kan falde ned fra stor højde.
- Sørg for, at der ikke er fedt eller olie på håndtaget.
- Brug ikke produktet i områder, hvor der kan forekomme brand eller eksplosioner.
- Produktet kan forårsage udkastning af genstande med høj fart. Sørg for, at alle personer i arbejdsområdet bruger godkendt personligt beskyttelsesudstyr. Fjern løse genstande fra arbejdsområdet.
- Før du går væk fra produktet, skal du standse motoren og kontrollere, at der ikke er nogen risiko for utilsigtet start.
- Sørg for, at tøj, lang hår og smykker ikke kommer i klemme i bevægelige dele.
- Sid ikke på produktet.
- Slå aldrig på produktet.
- Betjen kun produktet bagfra og med begge hænder på håndtagene.

- Betjen ikke produktet nær elledninger. Produktet har ikke elektrisk isolering, og personskade eller dødsfald kan forekomme.
- Før du betjener produktet, skal du finde ud af, om der er skjulte ledninger, kabler og rør i arbejdsområdet. Hvis produktet rammer en skjult genstand, skal motoren standses med det samme, og produktet og genstanden skal undersøges. Betjen ikke produktet igen, før du ved, om det er sikkert at fortsætte.

Vibrationssikkerhed



ADVARSEL: Læs følgende advarselsinstruktioner, inden du bruger produktet.

- Under brug af produktet kan der overføres vibrationer fra produktet til brugeren. Regelmæssig og hyppig brug af produktet kan forårsage eller forøge omfanget af personskader på brugeren. Skader kan forekomme i fingre, hænder, håndled, arme, skuldre, nerver, blodforsyning eller andre dele af kroppen. Skaderne kan være invaliderende og/eller permanente og kan forstærkes gradvist i flere uger, måneder eller år. Eventuelle skader omfatter skader på blodcirkulationen, nervesystemet, led og andre anatomiske strukturer.
- Symptomer kan opstå under brug af produktet eller på andre tidspunkter. Hvis du har symptomer og fortsætter med at betjene produktet, kan symptomerne forstærkes eller bliver permanente. Hvis disse eller andre symptomer forekommer, skal du søge lægehjælp:
 - Følelsesløshed, manglende følesans, snurren, stikken, smerte, brændende fornemmelse, dunken, stivhed, klodsethed, styrketab, ændringer af hudens farve eller tilstand.
- Symptomer kan forstærkes ved lave temperaturer. Brug varmt tøj og hold hænderne varme og tørre, når du bruger produktet i kolde omgivelser.
- Udfør vedligeholdelse på og betjen produktet som angivet i brugsanvisningen for at bevare et korrekt vibrationsniveau.
- Dette produkt har et vibrationsdæmpningssystem, der mindsker vibrationerne fra håndtagene til brugeren. Lad produktet gøre arbejdet. Skub ikke produktet for hårdt frem. Hold let fast i produktets håndtag, men sørg for, at du styrer og betjener produktet sikkert. Skub ikke håndtagene ind i endestoppene mere end nødvendigt.
- Hold kun hænderne på håndtaget eller håndtagene. Hold alle andre kroppsdele væk fra produktet.
- Stop produktet med det samme, hvis der pludselig opstår stærke vibrationer. Fortsæt ikke arbejdet, før årsagen til de øgede vibrationer er fjernet.

Sikkerhed omkring støv



ADVARSEL: Læs følgende advarselsinstruktioner, inden du bruger produktet.

- Brug af produktet kan forårsage støv i luften. Støv kan forårsage alvorlige skader og permanente helbredsproblemer. Silikastøv er klassificeret som skadeligt af flere myndigheder. Følgende er eksempler på sådanne helbredsproblemer:
 - De dødelige lungesygdomme kronisk bronkitis, silikose (støvlunge) og lungefibrose
 - Kræft
 - Fosterskader
 - Hudbetændelse
- Brug korrekt udstyr til at mindske mængden af støv og dampe i luften og for at reducere støv på arbejdsudstyr, overflader, tøj og krop. Eksempler på sådant udstyr er støvsopsamlingssystemer samt vandsprøjtter, der binder støvet. Mindsk forekomsten af støv ved kilden, hvor det er muligt. Sørg for, at udstyret installeres og anvendes korrekt, og at der udføres regelmæssig vedligeholdelse.
- Brug godkendt åndedrætsværn. Sørg for, at der er åndedrætsværn tilgængelig, hvis der er farlige materialer i arbejdsområdet.
- Sørg for, at der er tilstrækkelig ventilation i arbejdsområdet.
- Hvis det er muligt, skal du rette produktets udstødning på en måde, så den ikke forårsager, at der kommer støv i luften.

Sikkerhed omkring udstødningsgasser



ADVARSEL: Læs følgende advarselsinstruktioner, inden du bruger produktet.

- Udstødningsgasserne fra motoren indeholder kullite, som er en lugtfri, giftig og meget farlig gasart. Indånding af kullite kan forårsage dødsfald. Da kullite er lugtfri og ikke kan ses, er det ikke muligt at mærke det. Et symptom på kulliteforgiftning er svimmelhed, men en person kan blive bevidstløs uden advarsel, hvis mængden eller koncentrationen af kullite er tilstrækkelig.
- Udstødningsgasser indeholder også uforbrændte kulbrinter, herunder benzen. Indånding af støv gennem længere tid kan forårsage helbredsproblemer.
- Udstødningsgasser, som du kan se eller lugte, indeholder også kullite.
- Brug ikke et produkt med forbrændingsmotor indendørs eller i områder, der ikke har tilstrækkelig ventilation.
- Indånd ikke udstødningsgasserne.

- Sørg for, at der er tilstrækkelig ventilation i området. Det er især vigtigt, hvis du bruger produktet i grøfter eller andre mindre arbejdsområder, hvor udstødningsgasser nemt kan samle sig.

Sikkerhed omkring støj



ADVARSEL: Læs følgende advarselsinstruktioner, inden du bruger produktet.

- Høje støjniveauer og langvarig eksponering for støj kan forårsage støjbettinget høretab.
- Udfør vedligeholdelse på og betjen produktet som beskrevet i brugervejledningen for at holde støjniveauet på et minimum.
- Efterse lyddæmperen for skader. Sørg for, at lyddæmperen er korrekt monteret på produktet.
- Anvend godkendt høreværn, når du betjener produktet.
- Lyt efter advarselssignaler og stemmer, når du bruger høreværn. Tag høreværnet af, når produktet er standset, medmindre høreværn skal bruges pga. støjniveauet i arbejdsområdet.

Personligt beskyttelsesudstyr



ADVARSEL: Læs følgende advarselsinstruktioner, inden du bruger produktet.

- Brug godkendt personligt beskyttelsesudstyr, når du betjener produktet. Personligt beskyttelsesudstyr udelukker ikke fuldstændigt risikoen for personskader, men det mindsker graden af skaderne i tilfælde af, at der skulle ske en ulykke. Lad forhandleren hjælpe dig med at vælge det rigtige personlige beskyttelsesudstyr.
- Kontrollér regelmæssigt tilstanden af det personlige beskyttelsesudstyr.
- Brug en godkendt beskytteshjelm.
- Brug godkendt høreværn.
- Brug godkendt åndedrætsværn.
- Brug godkendt øjenværn med sidebeskyttelse.
- Bær altid beskytteshandsker.
- Anvend støvler med stålsnude og skridsikre såler.
- Brug godkendt arbejdstøj eller tilsvarende tætsiddende tøj med lange ærmer og lange ben.

Brandslukker

- Hav en brandslukker i nærheden under arbejdet.
- Brug en pulverlukker af "ABE"-klassen eller en CO₂-lukker af "BE"-typen.

Sikkerhedsanordninger på produktet



ADVARSEL: Læs følgende advarselsinstruktioner, inden du bruger produktet.

- Brug ikke et produkt med sikkerhedsanordninger, der er beskadigede eller ikke fungerer korrekt.
- Kontrollér sikkerhedsanordningerne regelmæssigt. Hvis sikkerhedsanordningerne er beskadigede eller ikke fungerer korrekt, skal du kontakte din Husqvarna-serviceforhandler.
- Foretag ikke ændringer på sikkerhedsanordninger.

ON/OFF-kontakt på motor

Motoren kan kun startes, når dens ON/OFF-kontakt står på "ON". Motoren standser, når du sætter motorens ON/OFF-kontakt på "OFF".

Sådan kontrollerer du motorens ON/OFF-kontakt

1. Start motoren. Se *Sådan startes og standses produktet på side 11*.
2. Sæt motorens ON/OFF-kontakt på "OFF". Motoren standser.

Lyddæmper

Lyddæmperen sikrer et minimalt støjniveau og sender udstødningsgasserne væk fra føreren.

Brug ikke produktet, hvis lyddæmperen mangler eller er beskadiget. En beskadiget lyddæmper øger støjniveauet og risikoen for brand.



ADVARSEL: Lyddæmperen bliver meget varm under og efter brug, og når motoren kører i tomgang. Vær forsigtig i nærheden af brandfarlige materialer og/eller dampe for at forhindre brand.

Sådan kontrolleres lyddæmperen

- Efterse lyddæmperen regelmæssigt for at sikre, at den er monteret korrekt og ikke er beskadiget.

Sikkerhedsramme

Sikkerhedsrammen forhindrer, at produktet beskadiges, hvis det vælter.

Sådan kontrolleres sikkerhedsrammen

- Sørg for, at der ikke er revner eller andre skader på sikkerhedsrammen.
- Sørg for, at sikkerhedsrammen er korrekt monteret på produktet.

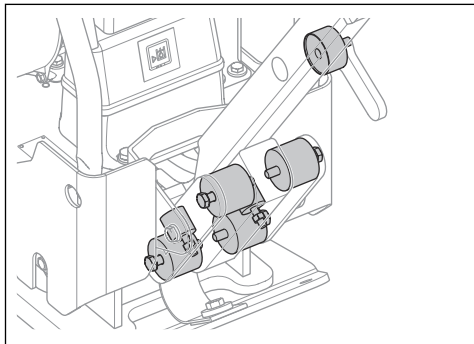
Vibrationsdæmpningsenheder

Vibrationsdæmpningsenheder reducerer vibrationer i produktet. Vibrationsdæmpningsenhederne reducerer skadelige vibrationer, hvilket forhindrer skader på brugeren og beskadigelse af produktet.

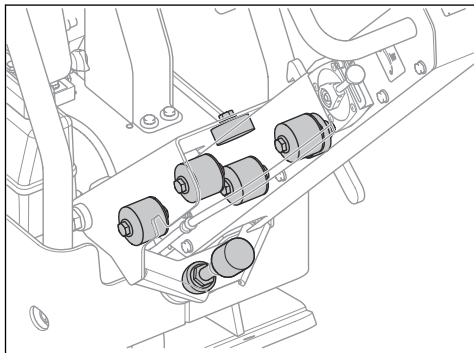
Sådan kontrollerer du vibrationsdæmpningsenhederne

Der er 10 vibrationsdæmpningsenheder, 2 på hver side af produktet og 6 mellem håndtaget og motorpladen.

Model LG 164:



Model LG 204:



- Sørg for, at vibrationsdæmpningsenhederne er monteret korrekt.
- Undersøg vibrationsdæmpningsenhederne for skader og stitage.
- Udskift vibrationsdæmpningsenhederne, hvis det er nødvendigt.

Brændstofsikkerhed



ADVARSEL: Læs følgende advarelsinstruktioner, inden du bruger produktet.

- Brændstof er brandfarligt, og dampene er eksplosive. Vær forsigtig med brændstof for at undgå personskade, brand og eksplosion.
- Indånd ikke brændstoffampene. Brændstoffampene er giftige og kan forårsage personskade. Sørg for, at der er tilstrækkelig ventilation.
- Fjern ikke dækslet på brændstoftanken, og påfyld aldrig brændstof, mens motoren kører.
- Sørg for, at motoren er afkølet, inden du fylder brændstof på.
- Påfyld ikke brændstof i et indendørs område eller i et lukket rum. Ustilstrækkelig luftstrøm kan forårsage personskader eller dødsfald på grund af kvælning eller kulilteforgiftning.
- Ryg ikke i nærheden af brændstof eller motoren. Sluk og fjern alle cigaretter, cigarer, piber og andre antændelseskilder.
- Anbring ikke varme genstande i nærheden af brændstof eller motoren.
- Påfyld ikke brændstof nær gnister eller åben ild.
- Før du fylder brændstof på, skal du åbne brændstoftankens dæksel langsomt og forsigtigt udløse trykket.
- Brændstof på huden kan forårsage personskade. Hvis du får brændstof på huden, skal du bruge sæbe og vand til at fjerne brændstoffet.
- Hvis du får brændstof på dit tøj, skal du skifte tøj med det samme.
- Fyld aldrig brændstoftanken helt op. Varme får brændstoffet til at udvide sig. Sørg for at bevare ledig plads øverst i brændstoftanken.
- Spænd brændstoftankens dæksel helt. Hvis brændstoftankens dæksel ikke spændes, opstår der risiko for brand.
- Før du starter produktet, skal du flytte produktet minimum 3 m væk fra det sted, du påfyldte brændstof.
- Start ikke produktet, hvis der er brændstof eller motorolie på produktet. Fjern uønsket brændstof og motorolie. Lad produktet tørre, og vent, indtil brændstoffampene er væk, før du starter motoren.
- Undersøg regelmæssigt motoren for lækager. Hvis der er utætheder i brændstofsyste­met, må du ikke starte motoren, før lækagerne er repareret.
- Brug ikke fingrene til at undersøge motoren for utætheder.
- Opbevar kun brændstof i godkendte beholdere.
- Når produkt og brændstof er sat til opbevaring, skal du kontrollere, at brændstof og brændstoffampe ikke kan forårsage skader.
- Aftap brændstoffet i en godkendt beholder udendørs og på sikker afstand af gnister og åben ild.

Batterisikkerhed



ADVARSEL: Et beskadiget batteri kan eksplodere og forårsage personskade. Hvis batteriet er deformet eller

beskadiget, skal du kontakte en Husqvarna-serviceforhandler.



ADVARSEL: Læs følgende advarselsinstruktioner, inden du bruger produktet.

- Brug beskyttelsesbriller, når du er i nærheden af batterier.
- Bær ikke ure, smykker eller andre metalgenstande i nærheden af batteriet.
- Opbevar batteriet utilgængeligt for børn.
- Oplad batteriet på et sted med god luftgennemstrømning.
- Hold brændbare materialer på mindst 1 m, når du oplader batteriet.
- Kassér udskiftede batterier. Se *Bortskaffelse på side 24*.
- Der kan komme eksplosive gasser fra batteriet. Undlad at ryge i nærheden af batteriet. Hold batteriet væk fra åben ild og gnister.

Sikkerhedsinstruktioner for betjening på skråninger



ADVARSEL: Læs følgende advarselsinstruktioner, inden du bruger produktet.

- Brug ikke produktet på skråninger, der hælder mere end 20°. Løs jord, vibrationer og produktets hastighed kan medføre, at det vælter på en skrånning, der er mindre end 20°.
- Sørg for, at arbejdsområdet er sikkert. Våd og løs jord gør det mindre sikkert at betjene produktet. Vær meget forsigtig på skråninger og ujævnt underlag.
- Sørg for, at alle personer i arbejdsområdet er over produktet på skrånningen.
- Kør op og ned ad skrånningen med produktet, ikke fra side til side.
- Parkér ikke produktet på en skrånning. Hvis du er nødt til at parkere produktet på en skrånning, skal du sørge for, at produktet ikke kan vælte. Der er risiko for personskade og beskadigelse.

Sikkerhedsinstruktioner for betjening tæt på kanter



ADVARSEL: Læs følgende advarselsinstruktioner, inden du bruger produktet.

- Der er risiko for, at produktet vælter, når det betjenes i nærheden af en kant. Hold altid mindst $\frac{1}{3}$ af produktet på en overflade, der er tilstrækkelig stabil til at kunne bære produktets vægt.
- Hvis produktet vælter, skal du standse motoren, inden du løfter produktet tilbage til en overflade, der er tilstrækkelig stabil. Se *Sådan løftes produktet på side 23*.

Sikkerhedsinstruktioner for vedligeholdelse



ADVARSEL: Læs følgende advarselsinstruktioner, inden du bruger produktet.

- Hvis vedligeholdelsen ikke udføres korrekt og regelmæssigt, øges risikoen for personskade og beskadigelse af produktet.
- Bær personligt beskyttelsesudstyr. Se *Personligt beskyttelsesudstyr på side 8*.
- Stands motoren, og kontrollér, at alle produktets dele er kølet af, før du udfører vedligeholdelse.
- Rengør produktet for at fjerne farlige materialer, inden du udfører vedligeholdelse.
- Afmonter tændhætten, før du udfører vedligeholdelsen.
- Motorens udstødningssgasser er varme og kan indeholde gnister. Betjen ikke produktet indendørs eller i nærheden af brandfarligt materiale.
- Undlad at ændre produktet. Ændringer af produktet, der ikke er godkendt af producenten, kan medføre alvorlig personskade eller dødsfald.
- Brug altid originalt tilbehør og originale reservedele. Tilbehør og reservedele, der ikke er godkendt af producenten, kan medføre alvorlig personskade eller dødsfald.
- Udskift beskadigede, slidte eller defekte dele.
- Foretag kun den form for vedligeholdelse, der er beskrevet i denne brugervejledning. Lad et godkendt serviceværksted udføre alle andre former for service.
- Alt værktøj skal fjernes fra produktet, før du starter motoren efter vedligeholdelse. Løstliggende værktøj eller værktøj, der er monteret på roterende dele, kan blive slynget ud og forårsage personskade.
- Efter vedligeholdelse skal du udføres en kontrol af produktets vibrationsniveau. Tal med et godkendt serviceværksted, hvis niveauet ikke er korrekt.
- Lad et godkendt serviceværksted foretage regelmæssig service af produktet.

Indledning



ADVARSEL: Læs og forstå kapitlet om sikkerhed, før du bruger produktet.

Det skal du gøre, inden du betjener produktet

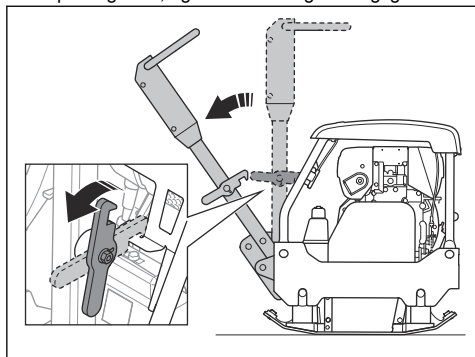
- Læs brugsanvisningen omhyggeligt igennem, og sørg for at have forstået instruktionerne.
- Læs motorproducentens instruktionsbog.
- Foretag daglig vedligeholdelse. Se *Vedligeholdelsesskema på side 15.*

Sådan sættes håndtaget i driftsposition



ADVARSEL: Hold håndtaget fast, mens du ændrer dets position. Der er risiko for skader, hvis håndtaget falder ned på dig.

1. Hold håndtaget.
2. Slip låsegrebet, og sænk håndtaget forsigtigt.



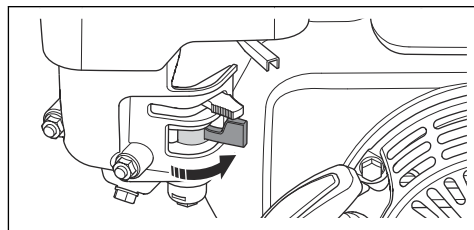
Sådan startes og standses produktet



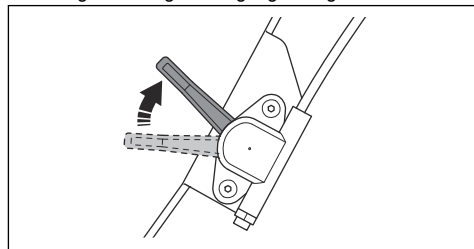
ADVARSEL: Hold fødderne væk fra produktet under startproceduren. Hydrauliksystemet kan få produktet til at bevæge sig pludseligt, når motoren starter.

Sådan startes produktet (LG 164, Honda)

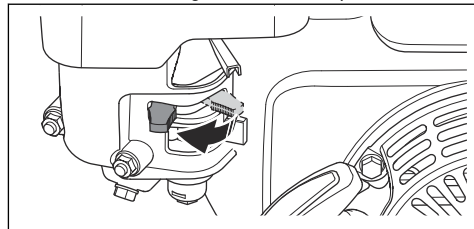
1. Åbn benzinventilen.



2. Sæt gashåndtaget i tomgangshastighed.

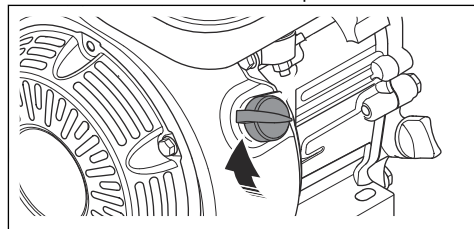


3. Sæt chokerhåndtaget i den korrekte position.

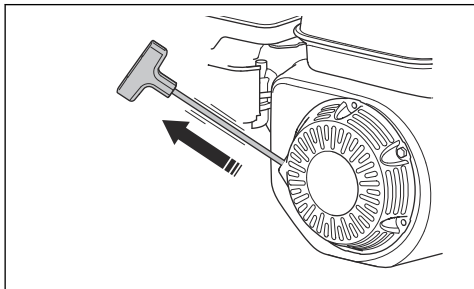


- a) Hvis motoren er kold, skal du lukke for chokeren.
- b) Hvis motoren er varm, eller den omgivende temperatur er høj, skal du åbne for chokeren.

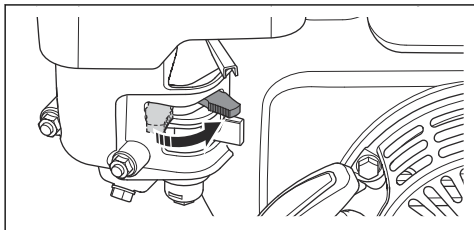
4. Sæt motorens ON/OFF-kontakt på ON.



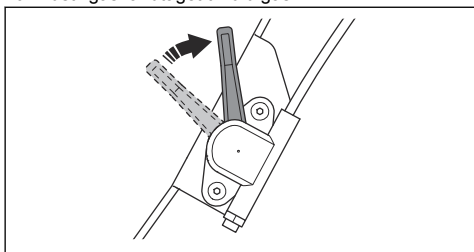
5. Træk langsomt i startsnorens håndtag, indtil du mærker modstand.



6. Slip startsnorens håndtag for at lade startsnoren returnere.
7. Træk i håndtaget til startrebet, indtil motoren starter.
8. Åbn chokerhåndtaget gradvist, indtil det er helt åbent.

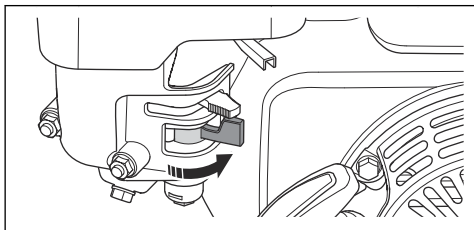


9. Lad motoren køre i tomgang i 2-3 minutter.
10. Indstil gashåndtaget til fuld gas.

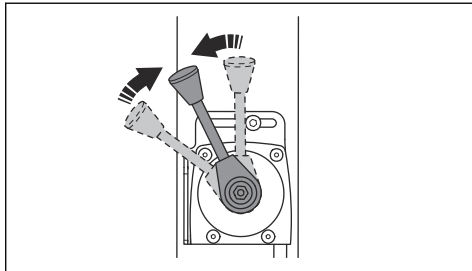


Sådan startes produktet (LG 204, Honda)

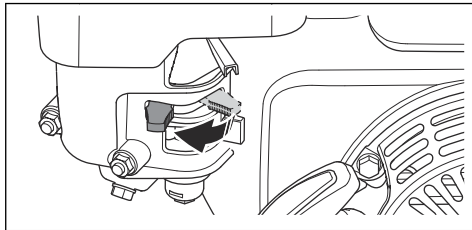
1. Åbn benzinventilen.



2. Sæt gashåndtaget i tomgangshastighed.

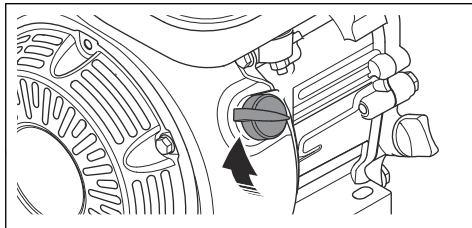


3. Sæt chokerhåndtaget i den korrekte position.

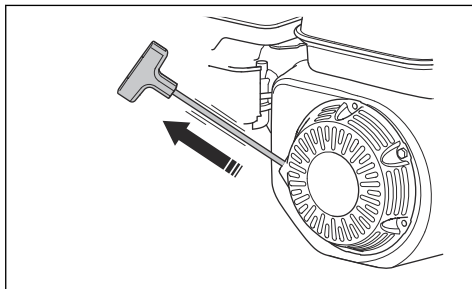


- a) Hvis motoren er kold, skal du lukke for chokeren.
b) Hvis motoren er varm, eller den omgivende temperatur er høj, skal du åbne for chokeren.

4. Sæt motorens ON/OFF-kontakt på ON.

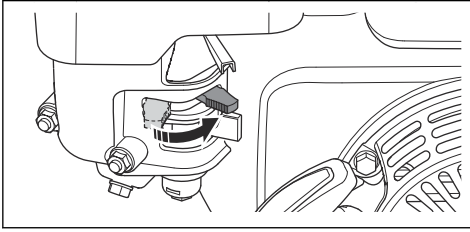


5. Træk langsomt i startsnorens håndtag, indtil du mærker modstand.

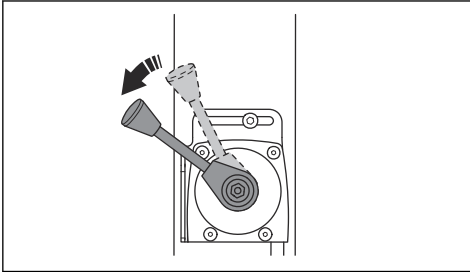


6. Slip startsnorens håndtag for at lade startsnoren returnere.
7. Træk i håndtaget til startrebet, indtil motoren starter.

8. Åbn chokerhåndtaget gradvist, indtil det er helt åbent.

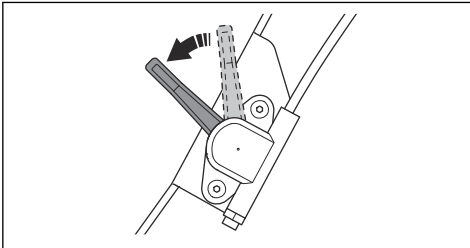


9. Lad motoren køre i tomgang i 2-3 minutter.
10. Indstil gashåndtaget til fuld gas.

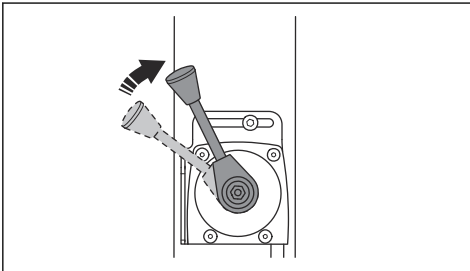


Sådan standses produktet (Honda)

1. Sæt gashåndtaget i tomgangshastighed.
a) LG 164:



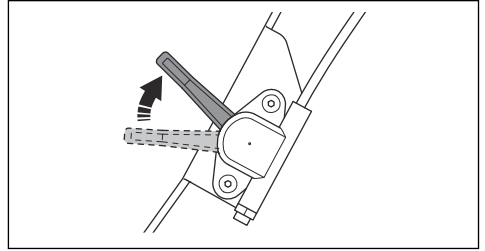
b) LG 204:



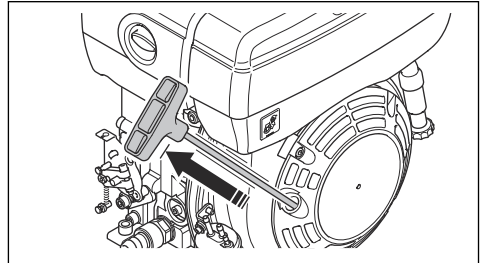
2. Lad motoren køre i tomgang i 2-3 minutter.
3. Sæt motorens ON/OFF-kontakt på OFF. Motoren standser.
4. Flyt benzinventilen til positionen OFF.

Sådan startes produktet (LG 164, Hatz)

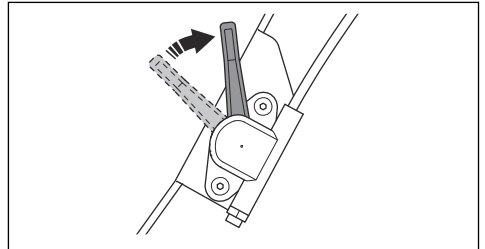
1. Sæt gashåndtaget i tomgangshastighed.



2. Træk langsomt i startsnorens håndtag, indtil du mærker modstand.

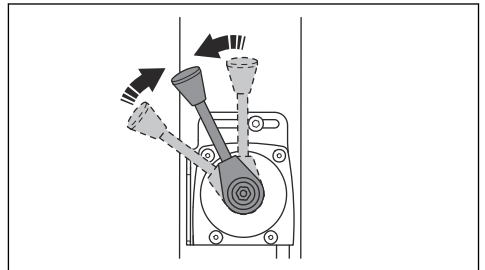


3. Slip startsnorens håndtag for at lade startsnoren returnere.
4. Træk i håndtaget til startrebet, indtil motoren starter.
5. Lad motoren køre i tomgang i 2-3 minutter.
6. Indstil gashåndtaget til fuld gas.

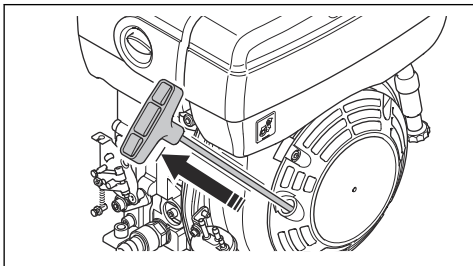


Sådan startes produktet manuelt (LG 204, Hatz)

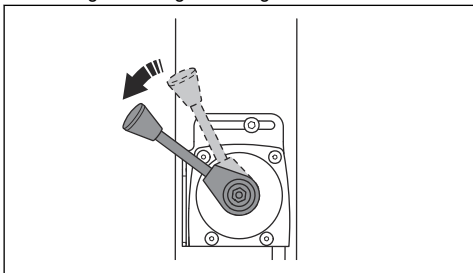
1. Sæt gashåndtaget i tomgangshastighed.



2. Træk langsomt i startsnorens håndtag, indtil du mærker modstand.

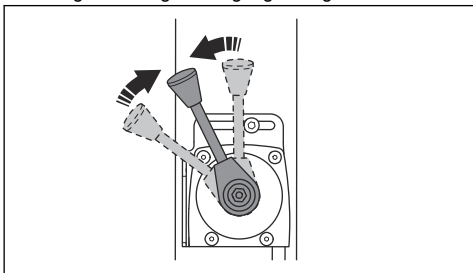


3. Slip startsnorens håndtag for at lade startsnoren returnere.
4. Træk i håndtaget til startreb, indtil motoren starter.
5. Lad motoren køre i tomgang i 2-3 minutter.
6. Indstil gashåndtaget til fuld gas.

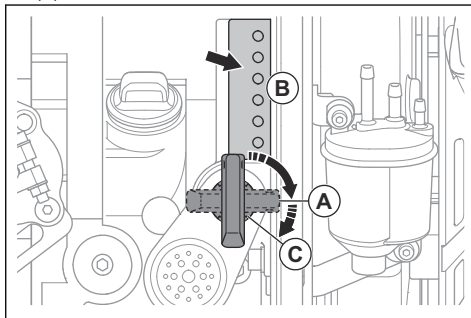


Sådan startes produktet, elektrisk start (LG 204, Hatz)

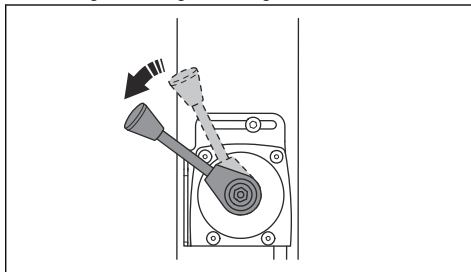
1. Sæt gashåndtaget i tomgangshastighed.



2. Drej tændingsnøglen til tændingspositionen (A). Indikatorerne for batteriopladning og olietryk vises (B).

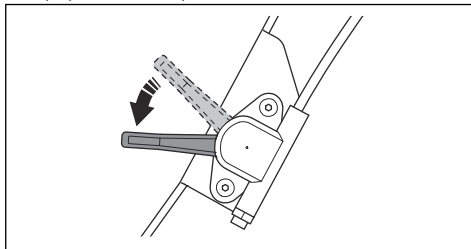


3. Drej tændingsnøglen til startpositionen (C).
 - a) Når motoren starter, skal du straks slippe tændingsnøglen. Tændingsnøglen går til tændingspositionen (A).
 - b) Hvis motoren ikke starter inden for 10 sekunder, skal du slippe tændingsnøglen og vente 5 sekunder, før du prøver igen.
4. Lad motoren køre i tomgang i 2-3 minutter.
5. Indstil gashåndtaget til fuld gas.

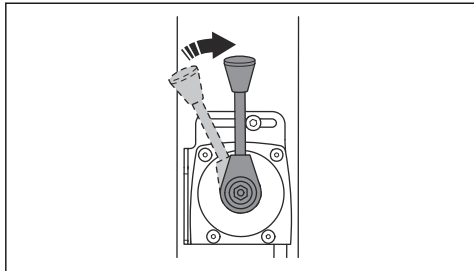


Sådan standses produktet (Hatz)

1. Parkér produktet på en plan overflade.
2. Sæt gashåndtaget i tomgangshastighed.
3. Lad motoren køre i tomgang i 2-3 minutter.
4. Flyt gashåndtaget frem til stoppositionen. Dette stopper motoren, hvis der er foretaget en manuel start.
 - a) (LG 164, Hatz):

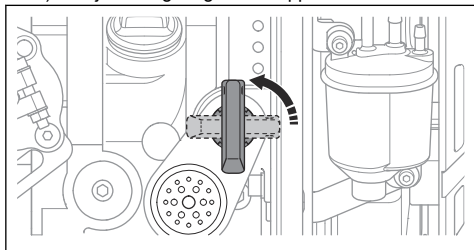


b) (LG 204, Hatz):



5. Hvis motoren har en elektrisk start, skal du udføre disse trin:

a) Drej tændingsnøglen til stoppositionen.

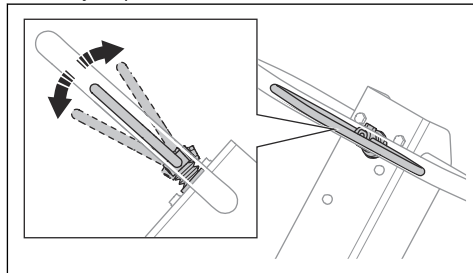


b) Fjern tændingsnøglen for at forhindre utilsigtet start.

Betjening af produktet

Betjen altid produktet med gashåndtaget indstillet til fuld gas.

- Skub aktiveringskontrollen helt frem og slip den for at betjene produktet fremad.



- Skub aktiveringskontrollen helt tilbage og slip den for at betjene produktet bagud.
- Flyt aktiveringskontrollen i den modsatte retning i små bevægelser, indtil produktet holder stille, for at standse produktet.
- Vend produktet med håndtaget, hvis du vil skifte retning.

Vedligeholdelse

Indledning



ADVARSEL: Læs og forstå sikkerhedskapitlet, før du udfører vedligeholdelse på produktet.

X = Instruktionerne findes i denne brugsanvisning.

O = Læs instruktionerne i motorproducentens motorhåndbog.

Vedligeholdelsesskema

* = Generel vedligeholdelse udført af føreren.

Instruktionerne findes ikke i denne brugsanvisning.

General produktvedligeholdelse	Før brug, hver 10. time	Ugentlig, hver 100. time	Hver måned, hver 250. time	Årligt, hver 500. time
Sørg for, at der ikke er brændstof- eller olielækager.	*			
Rengør produktet.	X			
Sørg for, at møtrikker og skruer er strammede.	*			
Undersøg frem- og bakkontrollen, gashåndtaget og chokerhåndtaget for skader.	*			
Sørg for, at frem- og bakkontrollen, gashåndtaget og chokerhåndtaget kan bevæge sig jævnt.	*			
Smør betjeningsanordningerne og forbindelserne.	*			

Generel produktvedligeholdelse	Før brug, hver 10. time	Ugentlig, hver 100. time	Hver måned, hver 250. time	Årligt, hver 500. time
Undersøg sikkerhedsstropperne for skader. Udskift dem, hvis det er nødvendigt.	X			
Undersøg vibrationsdæmpningsenhederne for skader.		X	X	X
Undersøg kileremmens spænding, og kontrollér for skader. Rengør eller udskift kileremmen, hvis det er nødvendigt.		X	X	X
Undersøg alle gummislanger og gummielementer for skader. Udskift dem, hvis det er nødvendigt.			X	
Udfør en kontrol af hydraulikoliestanden.			X	
Kontrollér batteriklemmerne.			*	
Udskift olien i det excentriske element.				X
Udskift hydraulikolien.				X

Motorvedligeholdelse, Honda	Før brug, hver 10. time	Efter de første 20 timer	Ugentlig, hver 100. time	Årligt, hver 300. time
Kontrollér brændstofstanden og motoroliestanden.	X			
Rengør køleribberne på motoren.	O			
Undersøg luftfilteret. Rens luftfilteret, hvis det er nødvendigt.	X	X		
Rens luftfilteret.			X	
Kontrollér luftfilterets aftapningsventil. Gælder kun motorer med et cyklonfilter.	O			
Skift motorolien.		X	X	X
Udskift luftfilteret.				X
Udfør en kontrol af motorens omdrejningstal.		O	O	O
Undersøg og rengør tændrøret. Udskift tændrøret, når det er nødvendigt.			O	
Udskift tændrøret.				O
Rengør karburatorens benzinventil.			O	O
Rengør gnistfangerskærmen på lyddæmperen.			O	O
Juster ventilhovedspillerummet for luftindtaget og udstødningsventilerne.		O		O
Aftap brændstoffet, og rengør brændstofftanken og brændstoffilteret.				O
Rengør og juster karburatoren.				O

Motorvedligeholdelse, Honda	Før brug, hver 10. time	Efter de første 20 timer	Ugentlig, hver 100. time	Årligt, hver 300. time
Udskift brændstoffilteret.				○

Motorvedligeholdelse, Hatz	Før brug, hver 10. time	Efter de første 20 timer	Hver 250. time	Årligt, hver 500. time
Kontrollér brændstofstanden og motoroliestanden.	X			
Rengør køleribberne på motoren.	○		○	○
Rens luftfilteret.	X	X		
Udskift luftfilteret.			X	X
Kontrollér luftfilterets aftapningsventil. Gælder kun motorer med et cyklonforfilter.	○			
Skift motorolien.		X	X	X
Udfør en kontrol af motorens omdrejningstal.		○	○	○
Rengør gnistfangerskærmen på lyd-dæmperen.			○	○
Juster ventilhovedspillerummet for luftindtaget og udstødningsventilerne.		○	○	○
Rengør oliefiltret.				○
Kontrollér brændstofpumpen.			○	○
Kontrollér brændstoffdysen.			○	○
Tøm vand fra brændstofsyste-met.				○
Udskift brændstoffilteret.				○

Sådan rengøres produktet



BEMÆRK: Før du rengør produktet, skal du sætte en plastikpose stramt omkring brændstoftankens dæksel. Det sikrer, at der ikke kommer vand ind i ventilationshullet på brændstoftankens dæksel.

- Brug rindende vand fra en slange eller en højtryksrenser til rengøring af produktet.



BEMÆRK: Ret aldrig vand direkte på brændstoftankens dæksel, elektriske komponenter eller motoren.

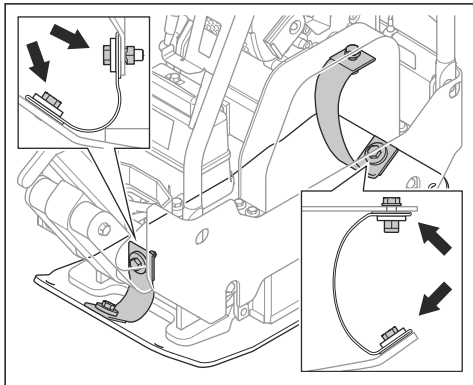
- Fjern fedt og olie fra håndtaget.

Sådan udføres et generelt eftersyn

- Sørg for, at alle møtrikker og skruer på produktet er spændt korrekt.

Sådan kontrolleres sikkerhedsstropperne

1. Undersøg sikkerhedsstropperne foran og bag på produktet.



2. Undersøg skrue og møtrikkerne på sikkerhedsstropperne.
3. Udskift beskadigede sikkerhedsstropper.
4. Udskift beskadigede skrue og møtrikker.
5. Spænd løse skrue og møtrikker.

Sådan kontrolleres motoroliestanden

1. Fjern benzindækslet og oliepinden.
2. Tør olien af oliepinden.
3. Genindsæt oliepinden helt ind i olietanken.
4. Fjern oliepinden.
5. Kontroller oliestanden på målepinden.
6. Hvis oliestanden er lav, skal der efterfyldes med motorolie, og foretag derefter en kontrol af oliestanden igen. Se *Tekniske data på side 25* eller motorvejledningen for at finde oplysninger om den korrekte type olie.

Sådan udskiftes motorolie (LG 164, Honda)

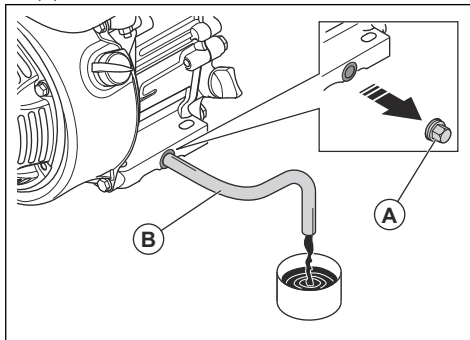
Hvis motoren er kold, skal du starte motoren i 1-2 minutter, før du aftapper motorolie. Dette gør motorolie varm og lettere at aftappe.



ADVARSEL: Motorolie er meget varm umiddelbart efter, at motoren stopper. Lad motoren køle af, før du aftapper motorolie. Hvis du spilder motorolie på huden, kan den fjernes med vand og sæbe.

1. Sæt en beholder under aftapningsproppen til motorolie.

2. Tag olieaftapningsproppen (A) af, og tilslut en slange (B).



3. Vip produktet, og lad olien løbe ned i beholderen.
4. Fjern slangen.
5. Monter olieaftapningsproppen, og spænd den.
6. Påfyld ny motorolie. Se *Tekniske data på side 25* eller motorvejledningen for at finde oplysninger om den korrekte type olie.
7. Udfør en kontrol af motoroliestanden.

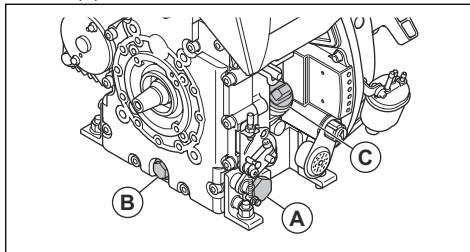
Sådan udskiftes motorolie (LG 164, Hatz)

Hvis motoren er kold, skal du starte motoren i 1-2 minutter, før du aftapper motorolie. Dette gør motorolie varm og lettere at aftappe.



ADVARSEL: Motorolie er meget varm umiddelbart efter, at motoren stopper. Lad motoren køle af, før du aftapper motorolie. Hvis du spilder motorolie på huden, kan den fjernes med vand og sæbe.

1. Sæt en beholder under olieaftapningsproppen (A) eller (B).



2. Tag olieaftapningsproppen (A) eller (B) af, og tilslut en slange.
3. Vip produktet, og lad olien løbe ned i beholderen.
4. Fjern slangen.
5. Monter olieaftapningsproppen, og spænd den.

- Fjern oliepinden (C) og påfyld ny motorolie. Se motormanualen for at finde oplysninger om den korrekte type olie.
- Udfør en kontrol af motoroliestanden.

Luffilter



ADVARSEL: Brug godkendt åndedrætsværn, når du rengør eller udskifter luffilteret. Bortskaf brugte luffiltre korrekt. Indånding af støvet i luffilteret er farligt for helbredet.



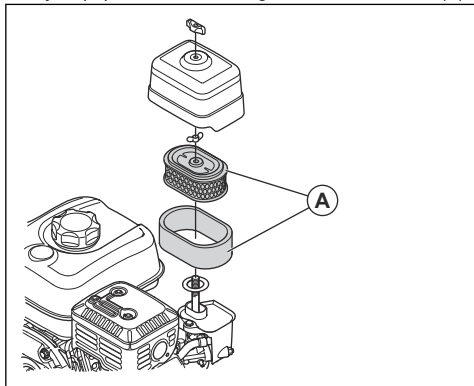
BEMÆRK: Udskift altid et beskadiget luffilter, ellers kan der komme støv ind i motoren og beskadige motoren.

Sådan rengøres eller udskiftes luffiltret (LG 164, Honda)



ADVARSEL: Rengør ikke luffilteret med trykluft. Det forårsager skader på luffilteret, og risikoen for at du indånder det farlige støv øges.

- Drej grebet på luffiltret, og tag luffilterdækslet af.
- Fjern papirfilterelementet og skumfilterelementet (A).



- Rengør luffilterhuset med en børste.
- Undersøg luffilterelementet for skader.
- Bank papirfiltret mod en hård overflade, eller brug en støvsuger til at fjerne partiklerne.



BEMÆRK: Lad ikke mundstykket på støvsugeren berøre overfladen på papirfilterelementet. Hold afstand. Den følsomme overflade på papirfilterelementet bliver beskadiget, hvis genstande rører det.

- Rengør skumfilterelementet med en opløsning af sæbe og vand.

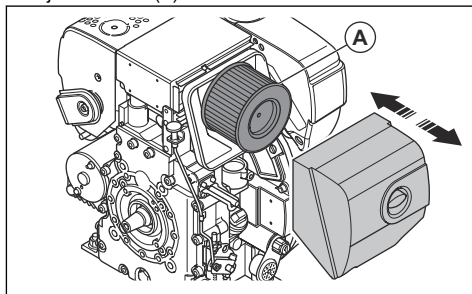
- Skyl skumfilterelementet i rent vand.
- Pres skumfilterelementet sammen for at fjerne vand, og lad skumfilterelementet tørre helt.
- Smør skumfilterelementet med motorolie.
- Pres en ren klud ind mod skumfilterelementet for at fjerne uønsket olie.
- Monter luffilteret i modsat rækkefølge.

Sådan rengøres eller udskiftes luffiltret (LG 164, Hatz)



ADVARSEL: Rengør ikke luffilteret med trykluft. Det forårsager skader på luffilteret, og risikoen for at du indånder det farlige støv øges.

- Drej grebet på luffiltret, og tag luffilterdækslet af.
- Fjern luffiltret (A).



- Rengør luffilterhuset med en børste.
- Undersøg luffiltret for skader.
- Bank luffiltret mod en hård overflade, eller brug en støvsuger til at fjerne partiklerne.



BEMÆRK: Lad ikke mundstykket på støvsugeren berøre overfladen på papirfilterelementet. Hold afstand. Den følsomme overflade på papirfilterelementet bliver beskadiget, hvis genstande rører det.

- Monter luffilteret i modsat rækkefølge.

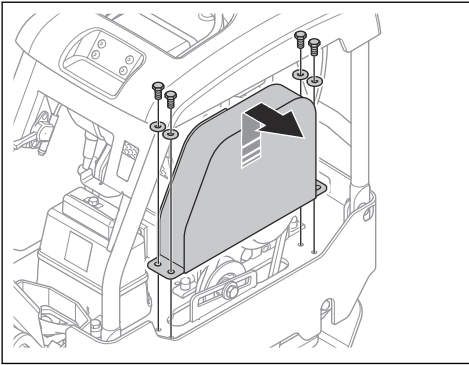
Sådan undersøges kileremmen



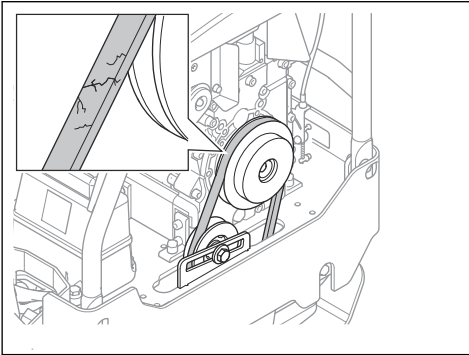
ADVARSEL: Betjen ikke produktet uden dækslet til kileremmen monteret.

- Stop motoren.

2. Fjern dækslet til kileremmen.



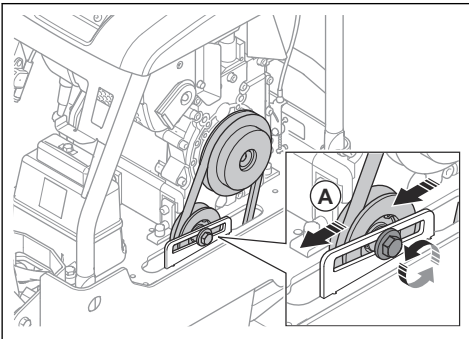
3. Efterse kileremmen for skader og slitage. Udskift kileremmen, hvis det er nødvendigt.



4. Udfør en kontrol af kileremmens stramning.

5. Hvis kileremmens stramning ikke er tilstrækkelig, skal du følge disse trin:

a) Løsn skruen på remstrammeren (A).



b) Skub remstrammeren tilbage.

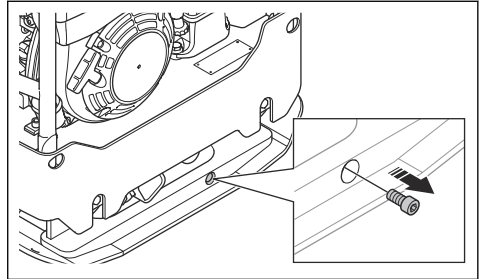
c) Stram skruen på remstrammeren.

6. Monter dækslet til kileremmen.

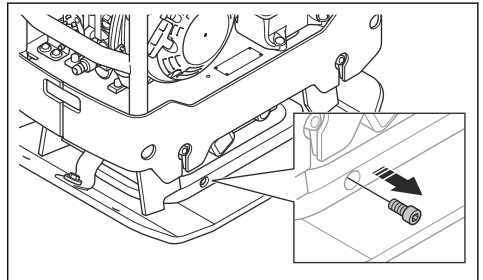
Sådan udskiftes olien i det excentriske element

1. Tag olieåftningsproppen af på det excentriske element, og tilslut en slange.

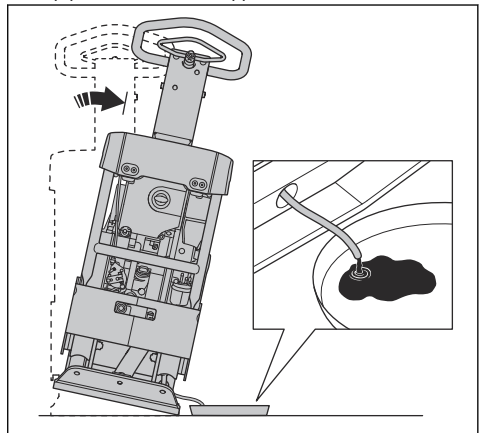
a) LG 164:



b) LG 204:



2. Vip produktet for at aftappe olien.



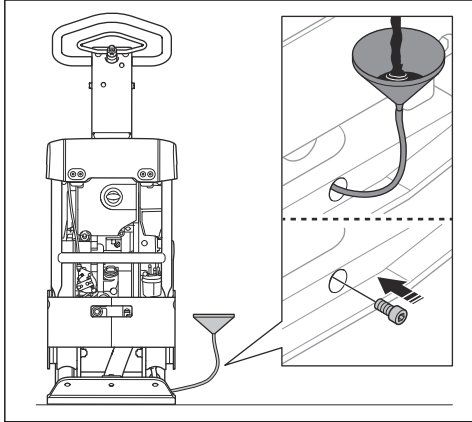
Bemærk: Du kan også bruge en manuel olieåftningspumpe til at aftappe olien i det excentriske element.

3. Rengør overfladerne omkring hullet til olieaftappingsproppen, hullets gevind og olieaftappingsproppen. Brug en tør klud og, hvis det er nødvendigt, et opløsningsmiddel.



BEMÆRK: Brug ikke vand til rengøring på og omkring olieaftappingsproppen.

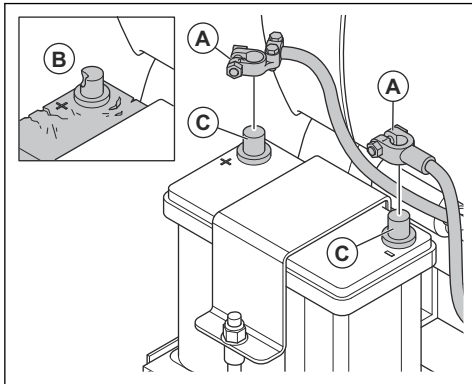
4. Fyld det excentriske element med olie af den korrekte type. Se *Tekniske data på side 25*.



5. Monter olieaftappingsproppen.

Sådan udføres en kontrol af batteriet

1. Frakobl batterikablerne (A).



2. Eftersø batteriet for skader (B). Udskift batteriet, hvis det er beskadiget.
3. Rengør batteriklemmerne (C).
4. Tilslut batterikablerne.

Sådan oplades batteriet

- Hvis batteriet ikke bruges i længere tid, skal det oplades helt, før du bruger det.

- Brug en batterioplader, der automatisk justerer spændingen. Vi anbefaler en 2-trins oplader med konstant spænding, der automatisk reducerer til vedligeholdelsesladning, når batteriet er fuldt opladet. Tal med din Husqvarna-forhandler for at få oplysninger om den korrekte batterioplader.
- Foretag en vedligeholdelsesladning 1-2 gange i vintersæsonen, når produktet er sat til opbevaring.

Hydrauliksystem

Sådan udføres en kontrol af hydraulikslangerne

- Undersøg hydraulikslangerne regelmæssigt. Udskift slidte eller beskadigede hydraulikslanger.

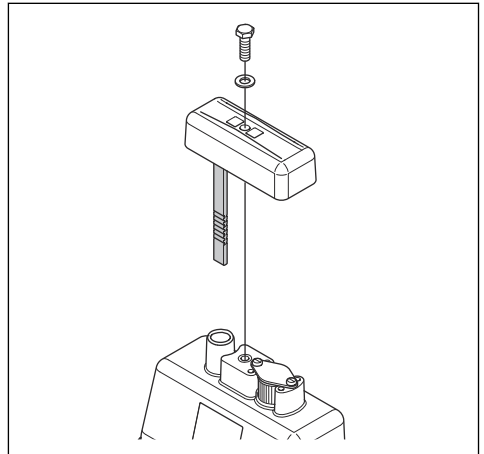


ADVARSEL: Hydraulikolien er farlig.

Gummiet i hydraulikslangerne slides med tiden. Slidte eller beskadigede hydraulikslanger kan gå i stykker, og hydraulikolien kan forårsage skader. Hvis du ikke kan se, om hydraulikslangerne er slidte, skal du altid udskifte dem.

Sådan udføres en kontrol af hydraulikoliestanden.

1. Fjern oliepinen fra hydraulikolietanken.



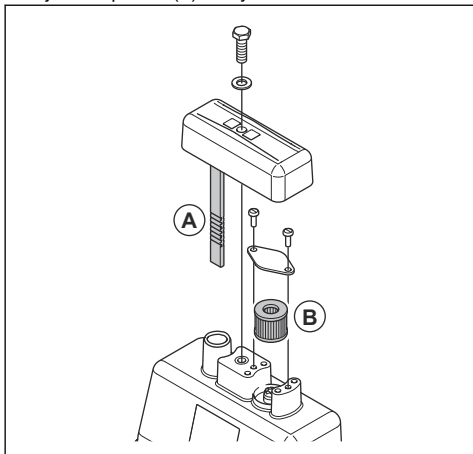
2. Kontrollér hydraulikoliestanden på oliepinen.
3. Hvis hydraulikoliestanden er for lav, skal du lade et godkendt servicecenter undersøge hydrauliksystemet for lækager.

Sådan udskiftes hydraulikolien



ADVARSEL: Risiko for forbrændinger. Hydraulikolien bliver varm, når produktet er i brug. Lad produktet køle af, inden du udskifter hydraulikolien.

1. Fjern oliepinden (A) fra hydraulikolietanken.



2. Brug en olieaftapningspumpe til at aftappe hydraulikolien fra hydraulikolietanken.
3. Rengør åbningen på hydraulikolietanken.
4. Udskift udluftningsfilteret (B).
5. Fyld på med den korrekte type hydraulikolie. Se *Tekniske data på side 25*.
6. Sæt oliepinden ind i hydraulikolietanken.

Transport, opbevaring og bortskaffelse

Transport



ADVARSEL: Vær forsigtig under transport. Produktet er tungt og kan medføre personskade eller skader, hvis det vælter eller bevæger sig under transport.

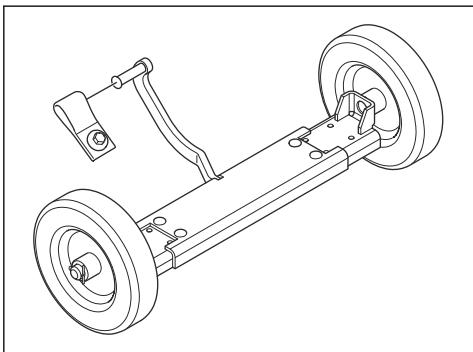
Med transporthjul kan du flytte produktet ved håndkraft over kortere afstande. Ved transport over længere afstande skal du løfte produktet for at flytte det eller anbringe det på et køretøj.



BEMÆRK: Bugser ikke produktet bag et køretøj.

Oversigt over vogn

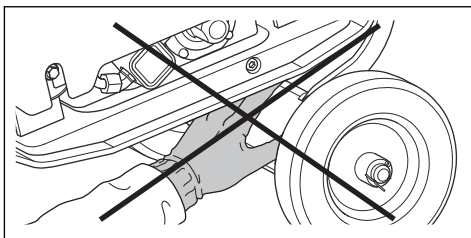
Vognen er ekstraudstyr.



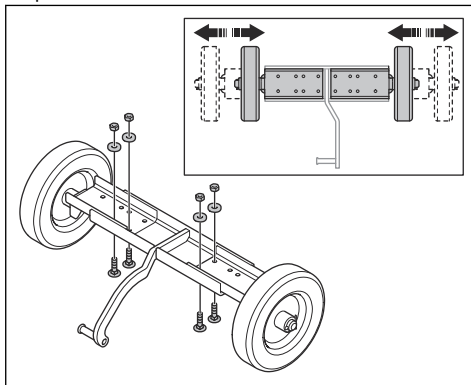
Sådan monteres vognen på produktet



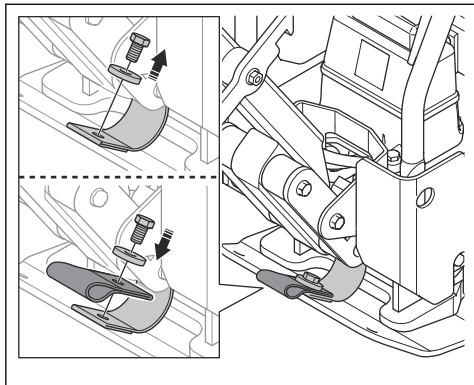
ADVARSEL: Anbring ikke hånden mellem vognen og bundpladen. Risiko for knusningsskade.



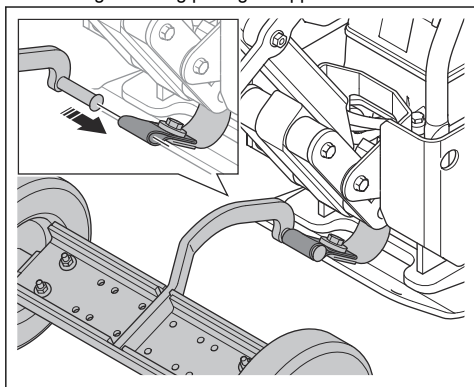
1. Juster bredden på vognen, så dens bredde matcher produktets bredde.



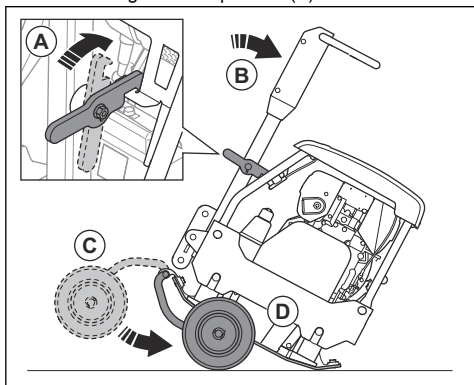
- a) Fjern skruer, møtrikker og skiver.
 - b) Juster hjulene.
 - c) Monter skruerne, møtrikkerne og skiverne, og stram skruerne.
2. Fastgør vognstroppen til produktet med skruen og skiven.



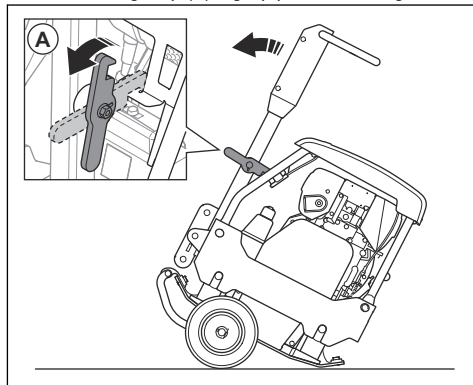
3. Sæt vognens krog på vognstroppen.



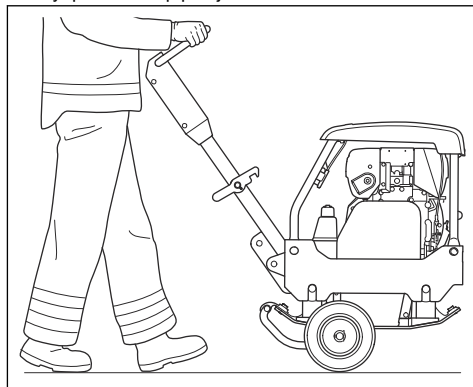
4. Lås håndtaget i lodret position (A).



5. Vip produktet fremad (B).
6. Fold vognen (C) ned under bundpladen (D).
7. Lås håndtaget op (A), og vip produktet tilbage.



8. Flyt produktet op på hjulene.



Sådan løftes produktet



ADVARSEL: Sørg for, at løfteudstyret har de korrekte specifikationer til at løfte produktet sikkert. Identifikationspladen på produktet viser produktets vægt.

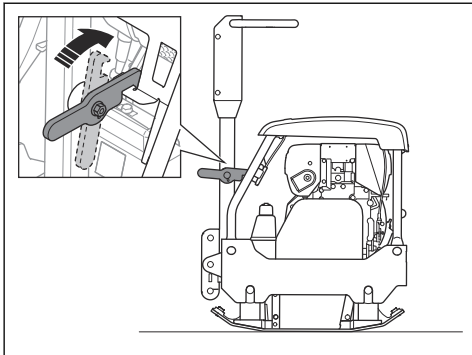


ADVARSEL: Løft ikke et beskadiget produkt. Sørg for, at løfteøjet, vibrationsdæmpningsenhederne og sikkerhedsstropperne er installeret korrekt og ikke er beskadiget.

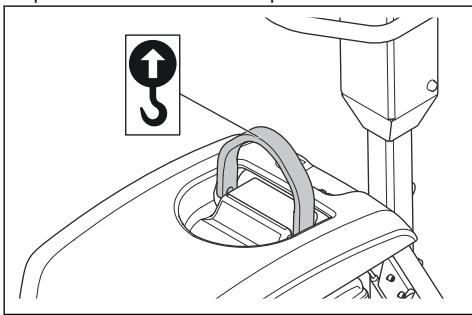


ADVARSEL: Gå eller stå ikke under eller nær et løftet produkt.

1. Løft håndtaget til lodret position.



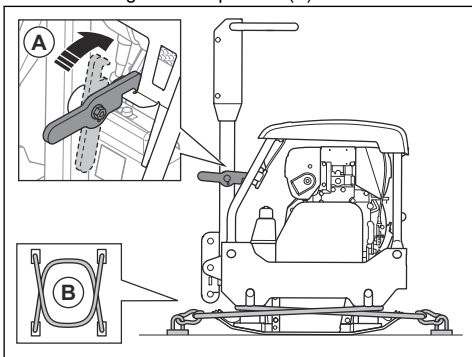
2. Fastgør løfteudstyret til løfteøjet. En mærkat på produktet viser den korrekte position.



ADVARSEL: Brug aldrig metalkroge, kæder eller andet løfteudstyr med ujævne kanter, der kan medføre beskadigelse af løfteøjet.

Sådan fastgøres produktet sikkert til et transportkøretøj med fastgørelsesremme

1. Lås håndtaget i lodret position (A).



2. Sæt 2 stropper (B) omkring bundpladen.

- Sæt 1 strop rundt om forsiden af bundpladen, og fastgør stroppen til køretøjet.
- Sæt 1 strop rundt om bagsiden af bundpladen, og fastgør stroppen til køretøjet.

Opbevaring

- Tøm brændstoftanken helt, inden du stiller produktet til opbevaring i en længere periode. Bortskaf brændstoffet på en lokal miljøstation.
- Oplad batteriet helt inden opbevaring. Et tomt batteri fryser ved ca. $-7\text{ }^{\circ}\text{C}/19\text{ }^{\circ}\text{F}$. Et fuldt opladet batteri fryser ved ca. $-67\text{ }^{\circ}\text{C}/89\text{ }^{\circ}\text{F}$.
- Rengør produktet inden opbevaring. Fjern olie og støv fra gummidelene.
- Rengør luftfilteret inden opbevaring.
- Træk forsigtigt i startsnorens håndtag, indtil du kan mærke en smule modstand.
- Læg et beskyttelsesovertræk over produktet.
- Opbevar produktet på et tørt og frostfrit sted.
- Opbevar produktet i et aflåst område utilgængeligt for børn eller personer, som ikke er godkendt.

Bortskaffelse

- Kemikalier kan være farlige og må ikke bortskaffes på jorden. Kassér altid brugte kemikalier på et servicecenter eller et relevant bortskaffelsessted.
- Når produktet er slidt op, skal det sendes til forhandleren eller til et relevant genbrugssted.
- Olie, oliefiltere, brændstof og batteriet kan have negativ indvirkning på miljøet. Overhold de lokale krav til genanvendelse og de gældende regler.
- Kassér ikke batteriet som husholdningsaffald.
- Send batteriet til en Husqvarna-serviceforhandler, eller bortskaf det på et bortskaffelsessted for brugte batterier.

Tekniske data

Tekniske data (LG 164)

LG 164	Honda, manuel start	Hatz, manuel start
Nettovægt, kg	350 mm: 147 450 mm: 156	350 mm: 165 450 mm: 168 600 mm: 184
Driftsvægt (EN500, inkl. olie, ½ brændstof), kg	350 mm: 148 450 mm: 157	350 mm: 166 450 mm: 169,5 600 mm: 185
Motormærke, type	Honda, GX160	Hatz, 1B20
Motoreffekt, kW/hk ved o/min ¹	3,6/4,8 ved 3600	3,1/4,3 ved 3200
Vibrationsfrekvens, Hz/ o./min.	80/4800	80/4800
Svingningsbredde, mm	1,4	1,4
Centrifugalkraft, kN	28	28
Driftshastighed, m/min	22	22
Maks. hældning, grader/%	20/36	25/47
Brændstoftankens kapacitet, l	3,1	3,6
Motoroliekapacitet *, l	0,6	0,9
Hydraulikvæske, l	1	1
Excentrisk element, l	0,4	0,4
Brændstofforbrug, l/t	0,95	0,87
Motorolie *	SAE 10W-30, API klasse SJ	SAE 10W-30, API klasse SJ
Olie til excentrisk element	SAE 10W-30, API klasse SJ	SAE 10W-30, API klasse SJ
Hydraulikolie	Shell Tellus S3 V 32	Shell Tellus S3 V 32
Biologisk hydraulikolie (kan udledes)	Shell Naturelle HF-E 32	Shell Naturelle HF-E 32
Brændstof *	Blyfri benzin, maks. 10% ætanol	Kun Ultra-Low-Sulphur Diesel

* = Få yderligere oplysninger og svar på spørgsmål om denne specifikke motor i motormanualen eller på motorproducentens website.

¹ Som angivet af motorproducenten. Motorens effektangivelse er den gennemsnitlige nettoeffekt (ved det anførte omdrejningstal) for en typisk produktionsmodel af motoren målt iht. SAE-standarden J1349/ISO1585. Motorer fra masseproduktionen kan afvige fra denne værdi. Den faktiske effekt på motoren, som monteres i det færdige produkt, vil afhænge af driftshastigheden, miljøsyn og andre værdier.

Støj- og vibrationsemissioner, LG 164	Honda	Hatz
Lydeffektniveau, målt dB(A)	103	105
Lydeffektniveau, garanteret L_{WA} dB (A) ²	104	106
Lydeffektniveau ved brugerens øre, L_p , dB (A) ³	350 mm: 81,9 450 mm: 82,4	350 mm: 84,1 450 mm: 84 600 mm: 93
Lydeffektniveau a_{hv} , m/s^2 ⁴	2,3	3,5

Tekniske data (LG 204)

LG 204	Honda, manuel start	Hatz, manuel start	Hatz, elektrisk start
Nettovægt, kg	209,4	225,7	500 mm: 241,8 600 mm: 249
Driftsvægt (EN500, inkl. olie, ½ brændstof), kg	210,8	227,7	500 mm: 243,8 600 mm: 251
Motormærke, type	Honda, GX 200	Hatz, 1B20	Hatz, 1B20
Motoreffekt, kW/hk ved o/min ⁵	4,1/5,5 ved 3600	3,1/4,2 ved 3100	3,1/4,2 ved 3100
Vibrationsfrekvens, Hz/ o./min.	65/3900	65/3900	65/3900
Svingningsbredde, mm	1,9	1,9	500 mm: 1,9 600 mm: 1,7
Centrifugalkraft, kN	36/8093	36/8093	36/8093
Driftshastighed, m/min	23	22	22
Maks. hældning, grader/%	20/36	25/47	25/47
Batterispænding, V	–	–	12
Batterikapacitet, Ah	–	–	41
Brændstoftankens kapacitet, l	3,1	3,6	3,6

² Emission af støj til omgivelserne målt som lydeffekt (L_{WA}) i henhold til EN ISO 3744 samt i overensstemmelse med EF-direktiv 2000/14/EF. Forskellen mellem garanteret og målt lydeffekt er, at den garanterede lydeffekt også omfatter spredning i måleresultatet og variationerne mellem forskellige maskiner af samme model i henhold til direktivet 2000/14/EF.

³ Lydeffektniveau L_p i henhold til EN ISO 11201, EN 500-4. Fejlmargen K_{PA} 4,0 dB (A).

⁴ Vibrationsværdi i overensstemmelse med EN 500-4. Rapporterede data for vibrationsniveau har en typisk statistisk spredning (standardafvigelse) på 1,5 m/s^2 .

⁵ Som angivet af motorproducenten. Motorens effektangivelse er den gennemsnitlige nettoeffekt (ved det anførte omdrejningstal) for en typisk produktionsmodel af motoren målt iht. SAE-standarden J1349/ISO1585. Motorer fra masseproduktionen kan afvige fra denne værdi. Den faktiske effekt på motoren, som monteres i det færdige produkt, vil afhænge af driftshastigheden, miljøsyn og andre værdier.

LG 204	Honda, manuel start	Hatz, manuel start	Hatz, elektrisk start
Excentrisk element, I	0,5	0,5	0,5
Motorolie *	SAE 10W-30, API klasse SJ	SAE 10W-30, API klasse SJ	SAE 10W-30, API klasse SJ
Olie til excentrisk element	SAE 10W-30, API klasse SJ	SAE 10W-30, API klasse SJ	SAE 10W-30, API klasse SJ
Hydraulikolie	Shell Tellus S3 V 32	Shell Tellus S3 V 32	Shell Tellus S3 V 32
Biologisk hydraulikolie (kan udledes)	Shell Naturelle HF-E 32	Shell Naturelle HF-E 32	Shell Naturelle HF-E 32
Brændstof *	Blyfri benzin, maks. 10% ætanol	Kun Ultra-Low-Sulphur Diesel	Kun Ultra-Low-Sulphur Diesel

* = Få yderligere oplysninger og svar på spørgsmål om denne specifikke motor i motormanualen eller på motorproducentens website.

Støj- og vibrationsemissioner, LG 204	Honda	Hatz	Hatz, elektrisk start
Lydeffektniveau, målt dB(A)	104	105	105
Lydeffektniveau, garanteret L_{WA} dB (A) ⁶	106	106	106
Lydeffektniveau ved brugerens øre, L_P , dB (A) ⁷	84	90	500 mm: 85,1 600 mm: 93
Lydeffektniveau a_{HV} , m/s^2 ⁸	3,5	3,4	500 mm: 3,4 600 mm: 2,8

Erklæring om støj og vibrationer

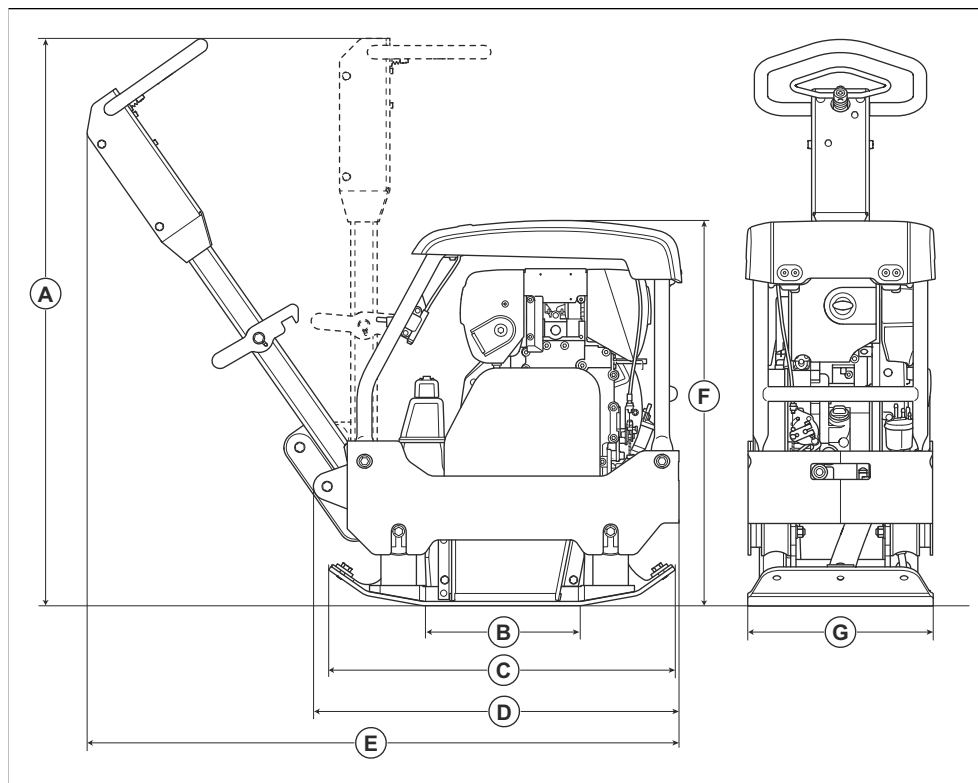
Disse deklarerede værdier er rekvireret efter laboratorietypetest i overensstemmelse med det angivne direktiv eller standarder og er velegnede til sammenligning med deklarerede værdier fra andre produkter testet i overensstemmelse med samme direktiv eller standarder. Disse deklarerede værdier kan bruges til foreløbige risikovurderinger, men værdier målt på individuelle arbejdspladser kan være højere. De faktiske eksponeringsværdier og risiko for skader, som den enkelte bruger oplever, er unikke og afhænger af den måde brugeren arbejder på, i hvilket materiale produktet benyttes såvel som af eksponeringstiden, brugerens fysiske tilstand samt produktets tilstand.

⁶ Emission af støj til omgivelserne målt som lydeffekt (L_{WA}) i henhold til EN ISO 3744 samt i overensstemmelse med EF-direktiv 2000/14/EF. Forskellen mellem garanteret og målt lydeffekt er, at den garanterede lydeffekt også omfatter spredning i måleresultatet og variationerne mellem forskellige maskiner af samme model i henhold til direktivet 2000/14/EF.

⁷ Lydeffektniveau L_P i henhold til EN ISO 11201, EN 500-4. Fejlmargin K_{PA} 4,0 dB (A).

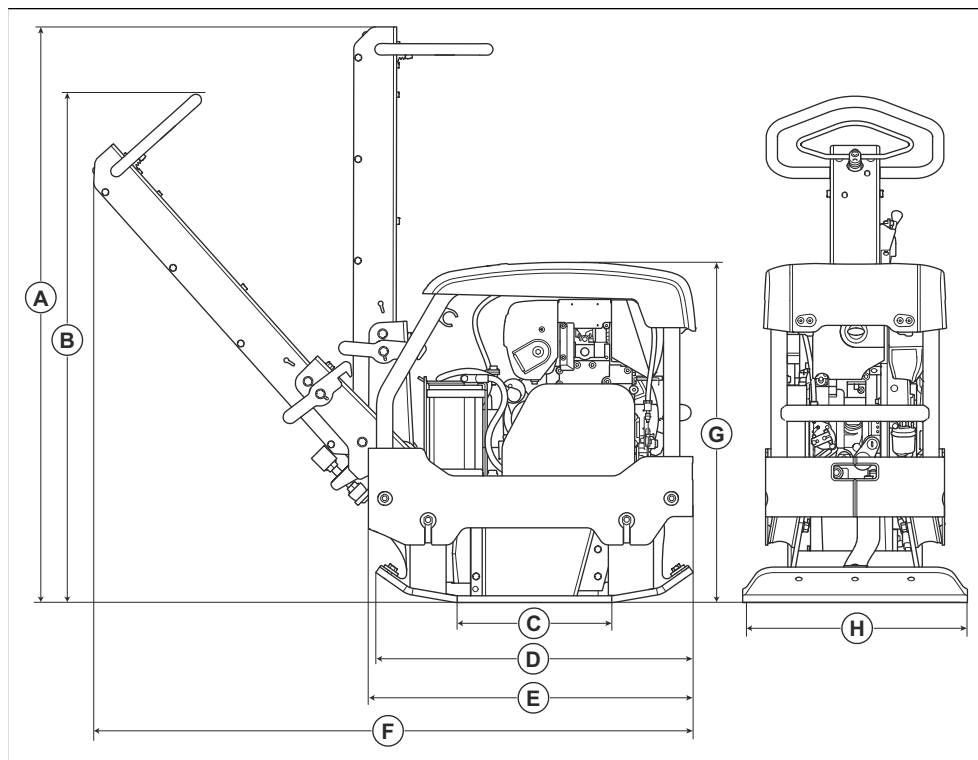
⁸ Vibrationsværdi i overensstemmelse med EN 500-4. Rapporterede data for vibrationsniveau har en typisk statistisk spredning (standardafvigelse) på 1,5 m/s^2 .

Produktmål (LG 164)



A	Håndtagshøjde, mm/tommer	1069/42	E	Længde inkl. håndtag, mm	1110/44
B	Bundpladens kontaktoverflade, m ² /sq. ft.	0,103/1,11 / 0,132/1,42	F	Højde, mm/tommer	727/28,6
C	Længde bundplade, mm/tommer	654/25,7	G	Bredde, mm/tommer	350/13,8 eller 450/17,7 eller 600/23,6
D	Længde med håndtaget foldet sammen, mm	748/29,4			

Produktmål (LG 204)



A	Håndtagshøjde, transportposition, mm/tommer	1269/50,0	E	Længde med håndtaget foldet sammen, mm/tommer	720/28,3
B	Håndtagshøjde, driftsposition, mm/tommer	1126/44,3	F	Længde inkl. håndtag, mm	1328/52,3
C	Bundpladens kontaktoverflade, m ² /sq. ft.	0,1735/1,8675	G	Højde, mm	754/29,7
D	Længde bundplade, mm/tommer	703/27,7	H	Bredde, mm/tommer	500/19,7 eller 600/23,6

Overensstemmelseserklæring

EU-overensstemmelseserklæring

Vi, **Husqvarna AB**, SE-561 82 Huskvarna, Sverige,
tlf.: +46-36-146500 erklærer under eneansvar, at det
pågældende produkt:

Beskrivelse	Fremadgående komprimeringsmaskine med vendbar plade
Varemærke	Husqvarna
Type/model	LG 164, LG 204
Identifikation	Serienumrene fra 2019 og fremefter

overholder følgende EU-direktiver og bestemmelser:

Direktiv/bestemmelser	Beskrivelse
2006/42/EC	"vedrørende maskiner"
2000/14/EF	"vedrørende udendørs støj"
2014/30/EU	"vedrørende elektromagnetisk kompatibilitet"

og at følgende harmoniserede standarder og/eller
tekniske specifikationer anvendes,

0404, SMP Svensk Maskinprovning AB, Box 4053,
SE-904 03 Umeå, Sweden har udstedt rapporter
vedrørende opfyldelse af bestemmelserne iht. bilag VI til
RÅDETS DIREKTIV af 8. maj 2000 "angående emission
af støj til omgivelserne" 2000/14/EU.

Se kapitel *Tekniske data på side 25* for oplysninger
vedrørende støjemission.

Partille, 2020-01-28



Martin Huber
R&D Director, Betonoverflader & Gulve
Husqvarna AB, Construction Division
Ansvarlig for teknisk dokumentation



www.husqvarnaconstruction.com

Originale instruktioner



1140387-06



2026-03-13