



Husqvarna[®]



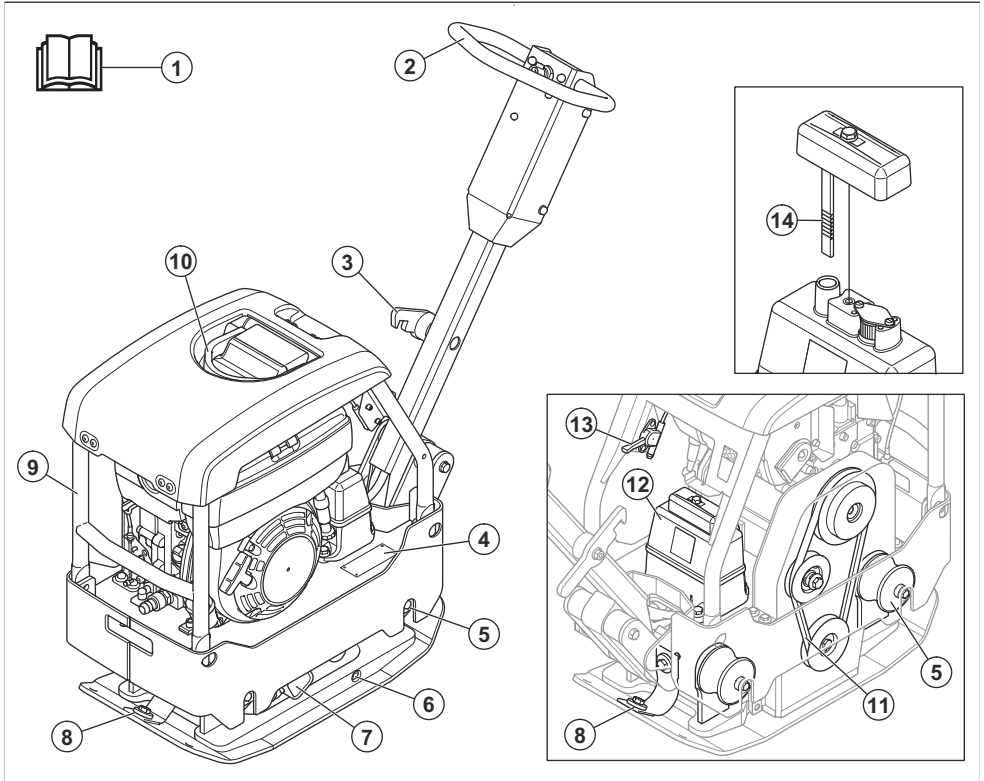
LG 164, LG 204

TARTALOMJEGYZÉK

Bevezetés.....	2	Szállítás, tárolás és ártalmatlanítás.....	23
Védelem.....	6	Műszaki adatok.....	27
Kezelés.....	11	Megfelelőségi nyilatkozat.....	32
Karbantartás.....	16		

Bevezetés

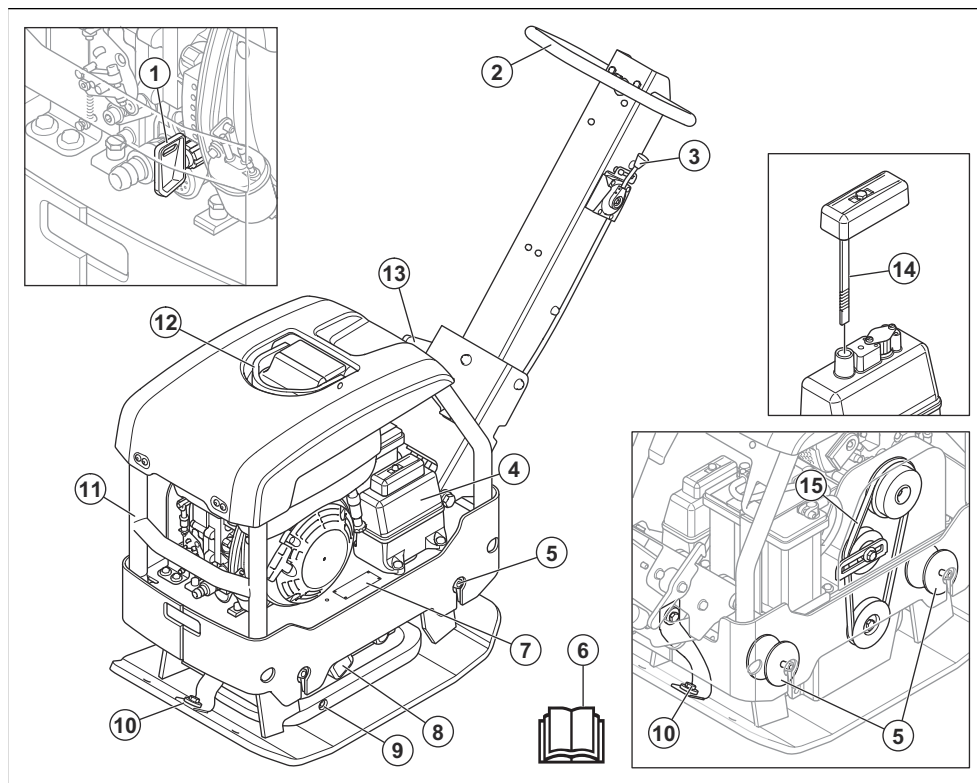
A (LG 164) áttekintése



1. Kezelői kézikönyv
2. Fogantyúkar
3. Fogantyúkar rögzítőkarja
4. Adattábla
5. Rezgéscsillapító egységek
6. Az excenter elem olajdugója
7. Excenter elem
8. Biztonsági hevederek
9. Védőkeret
10. Emelési pont
11. Hajtószíj
12. Hidraulikaolaj-tartály
13. Gázadagoló
14. Hidraulikus olaj nívópálcája

Megjegyzés: A fogantyú és a motorlemez között 6 rezgéscsillapító egység is található. Lásd: *A rezgéscsillapító egységek ellenőrzése* 9. oldalon.

A (LG 204) áttekintése



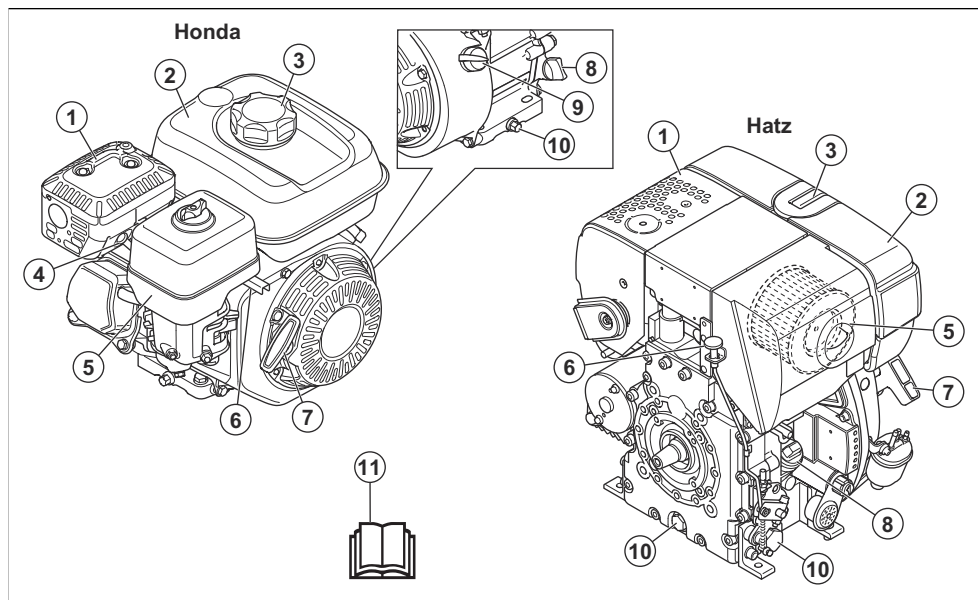
1. Indítókulcs, csak elektromos indítású Hatz motor esetében
2. Fogantyúkar
3. Gázadagoló
4. Hidraulikaolaj-tartály
5. Rezgéscsillapító egységek

Megjegyzés: A fogantyú és a motorlemez között 6 rezgéscsillapító egység is található.

Lásd: *A rezgéscsillapító egységek ellenőrzése 9. oldalon.*

6. Kezelői kézikönyv
7. Adattábla
8. Excenter elem
9. Az excenter elem olajdugója
10. Biztonsági hevederek
11. Védőkeret
12. Emelési pont
13. Fogantyúkar rögzítőkarja
14. Hidraulikus olaj nivópálcája
15. Hajtósíj

A motor áttekintése



1. Kipufogódob
2. Üzemanyagtartály
3. Üzemanyagtartály sapkája
4. Gyújtógyertya
5. Légszűrő
6. Gázadagoló
7. Indítókötél fogantyúja
8. Olajtartály/nívópálca
9. Motor BE/KI kapcsolója
10. Leeresztőcsavar motorolajhoz
11. Kezelői kézikönyv

Termékleírás

A termék egy gyalog kísért, reverzibilis lapvibrátoros tömörítő, amely szemcsés talaj mérsékelten vastag vagy nagyobb mélységű rétegeinek tömörítésére szolgál.

Rendeltetesszerű használat

A termék kizárólag professzionális használatra szolgál. A termék kocsi-behajtók, ösvények és parkolók javítására használható. Az opcionális burkolólapp-kiegészítő emellett burkolólappozásra is használható. Ne használja a terméket egyéb feladatokra.

A terméken található jelzések



Körültekintően járjon el, és megfelelően használja a terméket. A gép a kezelő és mások súlyos sérülését és halálát is okozhatja.



Olvassa el a használati utasítást, és a termék használatba vétele előtt mindenképpen legyen tisztában a benne foglaltakkal!



Olvassa el a használati utasítást, és a termék használatba vétele előtt mindenképpen legyen tisztában a benne foglaltakkal!



Viseljen fülvédőt.



Használjon munkavédelmi bakancsot.



Üzemanyag: Legfeljebb 10% etanolt tartalmazó, ólmozatlan benzín.



Kizárólag ultraalacsony kéntartalmú dízel üzemanyagot használjon.



Manuális indítás.



Elektromos indítás.



Hidraulikaolaj szintje.



A rezgések megkezdődnek. A gázadagoló helyzetének szimbóluma.



Sérülésveszély. A hajtósíj körül óvatosan járjon el.



Sérülésveszély áll fenn, ha a fogantyú Önre esik! Reteszelve a fogantyút felemelt helyzetben.



Forró felület.



Emelési pont a védőkereten.



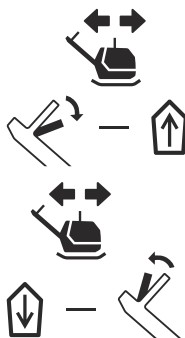
A környezeti zajkibocsátás megfelel a vonatkozó EK irányelvnek. A termék zajkibocsátási adatai megtalálhatók a(z) *Műszaki adatok27. oldal*on alatt és a címkén.



Ez a termék megfelel a vonatkozó EK-irányelveknek.



A termék megfelel a vonatkozó egyesült királyságbeli irányelveknek.

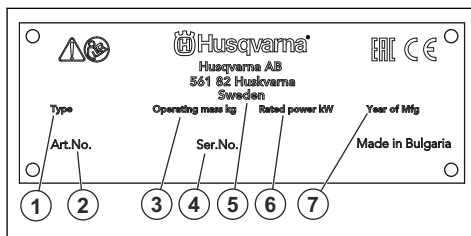


Mozgassa előrefelé a terméket.

Mozgassa hátrafelé a terméket.

Megjegyzés: A terméken szereplő többi jel/címke egyes piacok specifikus vizsgáztatási követelményeire vonatkozik.

Típustábla



1. Terméktípus
2. Termékszám
3. Termék tömege
4. Sorozatszám
5. Gyártó
6. Névleges teljesítmény
7. Gyártás éve

A termék károsodása

A termékben keletkezett károkért nem vállalunk felelősséget, amennyiben:

- a termék javítását helytelenül végezték;
- a termék javítása nem a gyártótól származó vagy általa jóváhagyott alkatrészekkel történt;
- a terméket nem a gyártótól származó vagy általa jóváhagyott kiegészítővel szerelték fel;
- a termék javítását nem hivatalos szakszerviz vagy jóváhagyott egyéb szerviz végezte.

Biztonsági meghatározások

A figyelmeztetések, óvintézkedések és megjegyzések a használati utasítás kiemelten fontos részeire hívják fel a figyelmet.



FIGYELMEZTETÉS: Akkor használatos, ha a kézikönyv utasításainak be nem tartása esetén fennáll a kezelő vagy a közelben tartózkodók sérülésének vagy halálának veszélye.



VIGYÁZAT: Akkor használatos, ha a kézikönyv utasításainak be nem tartása esetén fennáll a vagyoni kár, illetve a termék vagy a környező terület károsodásának veszélye.

Megjegyzés: További információt biztosít az adott helyzetben szükséges tennivalókról.

Általános biztonsági utasítások



FIGYELMEZTETÉS: A termék használata előtt olvassa el az alábbi figyelmeztetéseket.

- Ez a termék veszélyes szerszám, ha nem körültekintően járnak el a használata során, vagy nem megfelelőképpen használják. A gép a kezelő és mások súlyos sérülését és halálát is okozhatja. A termék használata előtt mindenképpen olvassa el figyelmesen a jelen használati utasítás tartalmát.
- A terméket csökkent fizikai, érzékelési vagy mentális képességekkel rendelkező, illetve a szükséges tapasztalattal és tudással nem rendelkező személy (beleértve a gyermekeket is) nem használhatja.
- Tegyen el minden figyelmeztetést és utasítást.
- Minden vonatkozó törvénynek és előírásnak meg kell felelni.
- A gépkezelőnek és a gépkezelő munkaadójának ismernie kell a termék kezelésével kapcsolatos kockázatokat, és meg kell akadályozniuk őket.
- Senkinek ne engedélyezze a termék használatát, amíg figyelmesen el nem olvasta a használati utasítás tartalmát.
- Ne használja a terméket, ha nem kapott képzést a használatára. Ügyeljen arra, hogy minden kezelő képzésben részesüljön.
- A terméket gyermekek nem használhatják.
- Kizárólag jóváhagyott személyek számára engedélyezze a termék használatát.

- A kezelő tartozik felelősséggel az olyan balesetekért, amelyek más személyekkel vagy vagyontárgyaikkal történnek.
- Ne használja a terméket, ha fáradt, beteg, illetve alkohol, drog vagy gyógyszer hatása alatt áll.
- Mindig megfontoltan és előrelátóan cselekedjen.
- A termék működés közben elektromágneses mezőt hoz létre. Ez bizonyos körülmények esetén hatással lehet az aktív vagy passzív orvosi implantátumokra. A súlyos sérülések és a halál kockázatának csökkentése érdekében azt javasoljuk, hogy az orvosi implantátumot használó személyek a termék alkalmazása előtt kérjék ki az orvosuk vagy az orvosi implantátum gyártójának tanácsát.
- Tartsa tisztán a terméket. Ügyeljen arra, hogy a táblák és címkek jól olvashatók legyenek.
- Ne használja a terméket, ha sérült.
- Ne végezzen módosításokat a terméken.
- Ne működtesse a terméket, ha előfordulhat, hogy más személyek módosításokat végeztek a terméken.

Biztonsági utasítások az üzemeltetéshez



FIGYELMEZTETÉS: A termék használata előtt olvassa el az alábbi figyelmeztetéseket.

- Mindenképpen legyen tisztában azzal, hogy vész helyzet esetén hogyan kell gyorsan leállítani a motort.
- A kezelőnek megfelelő fizikai erővel kell rendelkeznie a termék biztonságos működtetéséhez.
- A terméket kizárólag akkor indítsa el, ha minden védőburkolat fel van szerelve.
- Használjon személyi védőfelszerelést. Lásd: *Személyi védőfelszerelés 8. oldal*.
- Győződjön meg arról, hogy csak illetékes személyek tartózkodnak a munkavégzési területen.
- Tartsa tisztán és megfelelő fényviszonyok között a munkavégzési területet.
- A gép működtetése során ügyeljen a biztonságos, stabil testtartásra.
- Győződjön meg róla, hogy nem áll fenn annak a kockázata, hogy Ön vagy a termék magasról leessen.
- Győződjön meg arról, hogy a fogantyún nincs zsír vagy olaj.
- Ne használja a terméket tűz- vagy robbanásveszélyes területeken.
- A termék nagy sebességgel tárgyakat repíthet szét. Ügyeljen arra, hogy a munkaterületen tartózkodó személyek jóváhagyott személyi

biztonsági felszerelést viseljenek. Távolítsa el a mozdítható tárgyakat a munkaterületről.

- Mielőtt magára hagyja a terméket, állítsa le a motort, és biztosítsa, hogy ne álljon fel a véletlen beindulás kockázata.
- Ügyeljen, nehogy ruházat, hosszú haj vagy légző ékszerek kerüljenek a mozgó alkatrészek közé.
- Ne üljön rá a termékre.
- Ne üsse meg a terméket.
- A terméket mindig mögötte állva, a kezeivel a fogantyút tartva működtesse.
- Elektromos kábelek közelében ne működtesse a terméket. A termék nincs ellátva elektromos szigeteléssel, és sérülés vagy halál kockázata áll fenn.
- A termék működtetése előtt derítse ki, hogy vannak-e elrejtett drótok, kábelek és csövek a munkavégzési területen. Ha a termék nekiütközik egy rejtett tárgynak, azonnal állítsa le a motort, és vizsgálja meg a terméket és a tárgyat. Ne indítsa be a és ne működtesse a terméket, amíg meg nem bizonyosodott arról, hogy biztonságos a folytatás.

Rezgéssel kapcsolatos biztonsági tudnivalók



FIGYELMEZTETÉS: A termék használata előtt olvassa el az alábbi figyelmeztetéseket.

- A termék működtetése során rezgések jutnak a termékből a gépkezelőbe. A termék rendszeres és gyakori működtetése a gépkezelő sérüléseit okozhatja, vagy súlyosbíthatja a sérüléseket. Sérülések érhetik az ujjakat, a kézfejet, a csuklót, a kart, a vállat és/vagy az idegeket és más testrészek vérellátását. A sérülések súlyos elesettséget és/vagy maradandó károsodást okozhatnak, és hetek, hónapok vagy évek elteltével fokozódhatnak. A lehetséges sérülések magukban foglalják a keringési rendszer, az idegrendszer, az ízületek és egyéb testrészek károsodását.
- A tünetek a termék működtetése során és máskor egyaránt jelentkezhetnek. Ha tüneteket észlel, és folytatja a termék működtetését, akkor a tünetek súlyosbodhatnak vagy állandósulhatnak. Ha az alábbi vagy egyéb tünetek jelentkeznek, kérjen orvosi segítséget:
 - Zsibbadás, érzéskiesés, bizsergés, szűró érzés, fájdalom, égő érzés, lüktetés, merevség, ügyetlenség, erőtlenség, a bőr színének vagy felületének megváltozása.
- A tünetek hideg hőmérséklet esetén erősödhetnek. Ha a terméket hideg környezetben működteti, viseljen meleg ruházatot, és tartsa melegen a kezét.
- A helyes rezgésszint fenntartása érdekében a termék karbantartását és működtetését a használati utasításban foglaltaknak megfelelően végezze.

- A termék fel van szerelve egy rezgéscsillapító rendszerrel, amely csökkenti a fogantyúból a kezelőbe jutó rezgéseket. Hagyja, hogy a termék Ön helyett dolgozzon. Ne nyomja erővel a terméket. Tartsa szorosan a terméket a fogantyúnál fogva, de ügyeljen arra, hogy ÖN irányítsa és biztonságos módon működtesse a terméket. Ne nyomja bele a szükségesnél nagyobb mértékben a fogantyúkat a végűközőkbe.
- Kizárólag a fogantyún vagy a fogantyúkon tartsa a kezét. Minden más testrészét tartsa a terméktől távol.
- Ha hirtelen erős rezgést érez, azonnal állítsa le a terméket. Ne folytassa a gép működtetését, amíg meg nem szüntette a felerősödött rezgés okát.

Porvédelem



FIGYELMEZTETÉS: A termék használata előtt olvassa el az alábbi figyelmeztetéseket.

- A termék működtetése során por juthat a levegőbe. A por súlyos sérülést és maradandó egészségügyi problémákat okozhat. A szilícium-dioxid port számos hatóság károsnak minősít. Az ilyen egészségügyi problémákra jelentenek példát az alábbiak:
 - Halálos tüdőbetegségek, pl. krónikus bronchitis, szilikózis és tüdőfibrozis.
 - Rák
 - Születési rendellenességek
 - Bőrgyulladás
- A levegőbe, valamint a berendezésre, felületekre, ruházatra és testrészekre jutó por és gőzök mennyiségének csökkentése érdekében használjon megfelelő felszerelést. A megfelelő intézkedésekre jelentenek példák a por megkötésére szolgáló porgyűjtő rendszerek és vízpermetek. A lehetséges esetekben a kialakulási helyen csökkentse a por mennyiségét. Ügyeljen arra, hogy a berendezés megfelelően legyen felszerelve, és hogy biztosított legyen a rendszeres karbantartása.
- Használjon jóváhagyott légzésvédőt. Ügyeljen arra, hogy a légzésvédő készülék a munkavégzési területen jelen lévő veszélyes anyagoknak megfelelő legyen.
- Ügyeljen arra, hogy a munkavégzési területen megfelelő legyen a légáramlás.
- A lehetséges esetekben olyan helyre irányítsa a terméket kipufogóját, ahol nem kerül miatta por a levegőbe.

Kipufogógázok biztonságossága



FIGYELMEZTETÉS: A termék használata előtt olvassa el az alábbi figyelmeztetéseket.

- A motorból származó kipufogógázok szén-monoxidot tartalmaznak, amely szagtalan, mérgező, rendkívül veszélyes gáz. A szén-monoxid belélegzése halált okozhat. Mivel a szén-monoxid szagtalan és színtelen, nem lehet érzékelni a jelenlétét. A szén-monoxid-mérgezés egyik tünete a szédülés, de előfordulhat, hogy egy személy előzetes figyelmeztetés nélkül veszíti el az eszméletét, ha a szén-monoxid mennyisége vagy koncentrációja elegendő mértékű ehhez.
- A kipufogógázok nem elégett szénhidrogéneket, többek között benzolt tartalmaznak. A hosszú távú belélegzés egészségügyi problémákat okozhat.
- A látható és szaglással érzékelhető kipufogógázok szintén tartalmaznak szén-monoxidot.
- A belső égésű motorral működő terméket ne használja beltérben és olyan területeken, amelyeken nem megfelelő mértékű a légáramlás.
- Ne lélegezze be a kipufogógázokat.
- Ügyeljen arra, hogy a munkavégzési területen megfelelő legyen a légáramlás. Ez nagyon fontos szempont akkor, ha a terméket árkokban vagy kis munkavégzési területeken használják, ahol a kipufogógázok könnyedén összegyűlhetnek.

- Rendszeresen ellenőrizze a személyi védőfelszerelés állapotát.
- Használjon jóváhagyott védősisakot.
- Használjon jóváhagyott fülvédőt.
- Használjon jóváhagyott légzésvédőt.
- Használjon jóváhagyott, oldalsó elemekkel ellátott szemvédőt.
- Használjon védőkesztyűt.
- Használjon acéllemezes lábujjvédővel és csúszásgátló talppal ellátott védőbakancsot.
- Használjon jóváhagyott munkavédelmi ruházatot vagy azzal egyenértékű, testhezálló ruházatot, azaz hosszú ujjú és szárú ruhadarabokat.

Tűzoltó készülék

- A gép működtetése közben tartson a közelben tűzoltó készüléket.
- Használjon „ABE” besorolású poroltó készüléket vagy „BE” besorolású szén-dioxidos tűzoltó készüléket.

Biztonsági eszközök a terméken



FIGYELMEZTETÉS: A termék használata előtt olvassa el az alábbi figyelmeztetéseket.

- Ne használja a terméket sérült vagy nem megfelelően működő biztonsági eszközökkel.
- Rendszeresen ellenőrizze a biztonsági eszközöket. Ha a biztonsági eszközök sérültek vagy nem működnek megfelelően, forduljon a márkaszervizhez: Husqvarna.
- Ne módosítsd a biztonsági eszközöket.

Motor BE/KI kapcsolója

A motor csak akkor tud beindulni, ha a motor BE/KI kapcsolója „ON” (BE) állásban van. A motor leáll, ha a motor BE/KI kapcsolóját „OFF” (KI) állásba helyezik.

A motor BE/KI kapcsolójának ellenőrzése

1. Indítsa be a motort. Lásd: *A termék elindítása és leállítása 11. oldal.*
2. Állítsa „OFF” helyzetbe a motor BE/KI kapcsolóját A motor leáll.

Kipufogódob

A kipufogódob minimálisra csökkenti a zajszintet, és elvezeti a kipufogógázokat a kezelő közeléből.

Hiányzó vagy hibás hangfogó esetén ne használja a terméket. A hibás kipufogódob növeli a zajszintet és a tüzvészélyt.



FIGYELMEZTETÉS: A kipufogódob erősen felhevül használat közben és után, illetve, amikor a motor

Zajvédelem



FIGYELMEZTETÉS: A termék használata előtt olvassa el az alábbi figyelmeztetéseket.

- A magas zajszintek és a hosszú távú zajártalom halláskárosodást okozhat.
- A zajszint minimális szinten tartása érdekében a termék karbantartását és működtetését a használati utasításban foglaltaknak megfelelően végezze.
- Ellenőrizze a hangfogó épségét. Ellenőrizze, hogy a hangfogó megfelelően csatlakozik-e a termékhez.
- A termék használatakor viseljen jóváhagyott hallásvédőt.
- Hallásvédő használata közben is figyeljen a veszélyjelzésekre és a kiáltásokra. A termék leállítása esetén távolítsa el a hallásvédőt, kivéve, ha a munkavégzési terület zajszintje szükségessé teszi a hallásvédő használatát.

Személyi védőfelszerelés



FIGYELMEZTETÉS: A termék használata előtt olvassa el az alábbi figyelmeztetéseket.

- Amikor a terméket használja, mindig viseljen jóváhagyott személyi védőfelszerelést. A személyi védőfelszerelés nem küszöböli ki teljes mértékben a sérülés kockázatát, de csökkenti a sérülés mértékét, ha bekövetkezik a baleset. A megfelelő személyi védőfelszerelés kiválasztásában kérje az illetékes kereskedő segítségét.

alapjáraton működik. Legyen óvatos gyúlékony anyagok és/vagy gőzök közelében a tűzveszély elkerülése érdekében.

A hangfogó ellenőrzése

- Rendszeresen ellenőrizze a kipufogódob megfelelő rögzítését és épségét.

Védőkeret

A védőkeret megakadályozza, hogy leesés esetén károsodjon a termék.

A védőkeret ellenőrzése

- Ellenőrizze, hogy nincsenek-e repedések vagy egyéb károsodások a védőkereten.
- Ügyeljen, hogy a biztonsági keret helyesen legyen felszerelve a termékre.

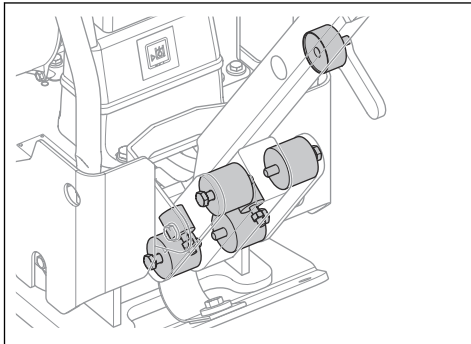
Rezgéscsillapító egységek

A rezgéscsillapító egységek csökkentik a termék rezgését. A kezelő sérüléseinek és a termék károsodásának megelőzése érdekében a rezgéscsillapító egységek csökkentik a káros rezgéseket.

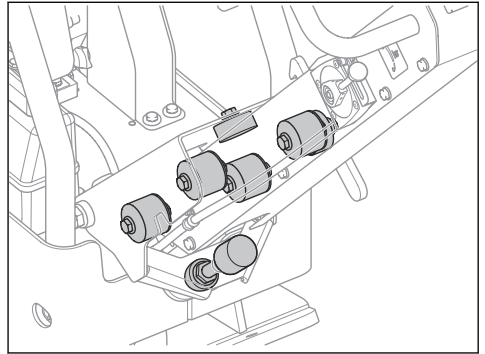
A rezgéscsillapító egységek ellenőrzése

A terméken összesen 10 rezgéscsillapító egység található, 2-2 a termék két oldalán, a fogantyú és a motorlemez között pedig 6 további.

LG 164 modell:



LG 204 modell:



- Ügyeljen arra, hogy a rezgéscsillapító egységek megfelelően legyenek felszerelve.
- Vizsgálja meg a rezgéscsillapító egységeket, hogy nem láthatók-e rajta károsodások vagy kopás jelei.
- Szükség esetén cserélje ki a rezgéscsillapító egységeket.

Üzemanyaggal kapcsolatos biztonság



FIGYELMEZTETÉS: A termék használata előtt olvassa el az alábbi figyelmeztetéseket.

- Az üzemanyag gyúlékony, a benzingőz pedig robbanásveszélyes. A sérülések, tűz és robbanás megelőzése érdekében körültekintően kezelje az üzemanyagot.
- Ne lélegezze be az üzemanyaggőzöket. Az üzemanyaggőzök mérgezőek, és sérüléseket okozhatnak. Gondoskodjon megfelelő légáramlásról.
- Ne távolítsa el a tanksapkát, illetve ne töltsön be üzemanyagot járó motor mellett.
- Várja meg a tankolással, amíg lehűl a motor.
- Ne töltsön be üzemanyagot beltérben vagy zárt térben. A nem elegendő mértékű légáramlás fulladás vagy szén-monoxid-mérgezés miatt egészségkárosodást, akár halált is okozhat.
- Ne dohányozzon az üzemanyag és a motor közelében. Oltson el minden cigarettát, szivart, pipát vagy más gyújtóforrást.
- Ne helyezzen forró tárgyakat az üzemanyag és a motor közelébe.
- Ne töltsön be üzemanyagot szikra vagy nyílt láng közelében.
- Tankolás előtt nyissa meg lassan a tanksapkát, engedje ki óvatosan a nyomást.
- A bőrre kerülő üzemanyag sérüléseket okozhat. Ha üzemanyag került a bőrére, szappannal és vízzel távolítsa el.
- Ha a kiömlött üzemanyag a ruhájára csöppent, öltözzön át azonnal.

- Ne töltsen teljesen tele az üzemanyagtartályt. Hő hatására az üzemanyag tágul. Hagyjon egy kis helyet az üzemanyagtartály tetejénél.
- Húzza meg teljesen az üzemanyagtartály sapkáját. Ha az üzemanyagtartály sapkája nincs meghúzva, tűzveszélyt okozhat.
- A termék beindítása előtt helyezze a terméket legalább 3 m/10 láb távolságra az üzemanyag-feltöltés helyétől.
- Ne indítsa be a terméket, ha üzemanyag vagy motorolaj kerül rá. Távolítsa el a kifolyt üzemanyagot és motorolajat. Hagyja megszáradni a terméket, és a motor indítása előtt várja meg, amíg az üzemanyagfoltok teljesen eloszlanak.
- Vizsgálja meg rendszeresen a motort szívárgás szempontjából. Ha az üzemanyagrendszer szívárgog, a szívárgás megszüntetéséig ne indítsa be a motort.
- Ne az ujjával ellenőrizze, hogy jelen van-e szívárgás a motoron.
- Az üzemanyagot kizárólag jóváhagyott tartályban tárolja.
- Amikor a termék és az üzemanyag tárolás alatt áll, ügyeljen arra, hogy az üzemanyag és az üzemanyagfoltok ne okozhassanak károkat.
- Az üzemanyagot jóváhagyott edénybe engedje le, kültéren, szikráktól és lángtól távol.

Az akkumulátorral kapcsolatos biztonsági előírások



FIGYELMEZTETÉS: A sérült akkumulátor robbanást vagy sérülést okozhat. Ha az akkumulátor deformálódott vagy sérült, vegye fel a kapcsolatot egy hivatalos Husqvarna szakszervizzel.



FIGYELMEZTETÉS: A termék használata előtt olvassa el az alábbi figyelmeztetéseket.

- Az akkumulátor közelében viseljen védőszemüveget.
- Ne viseljen órát, ékszereket vagy egyéb fémtárgyakat az akkumulátor közelében.
- Az akkumulátor gyermekektől elzárva tartandó.
- Jól szellőző helyiségben töltsen az akkumulátort.
- Az akkumulátor töltések legalább 1 m távolságot biztosítson a gyúlékony anyagoktól.
- Selejtezze le a kicserélt akkumulátort. Lásd: *Hulladékkezelés26. oldalon.*
- Az akkumulátorból robbanásveszélyes gázok szabadulhatnak fel. Ne dohányozzon az akkumulátor közelében. Tartsa az akkumulátort nyílt lángtól és szikráktól távol.

Lejtőn történő működtetésre vonatkozó biztonsági utasítások



FIGYELMEZTETÉS: A termék használata előtt olvassa el az alábbi figyelmeztetéseket.

- Ne használja a terméket 20° értéknél meredekebb lejtőn. A laza talaj, a rezgések és a működtetési sebesség következtében a termék felborulhat a 20° értéknél kevésbé meredek lejtőn.
- Ügyeljen arra, hogy a munkaterület biztonságos legyen. A nedves és laza talaj csökkenti a termék működtetésének biztonságosságát. Lejtőkön és durva felületeken körültekintően járjon el.
- Ügyeljen arra, hogy a munkavégzési területen tartózkodó összes személy a termék felett helyezkedjen el.
- A lejtőkön felfelé és lefelé irányban, ne pedig keresztben működtesse a terméket.
- Ne parkolja le lejtőn a terméket. Ha kénytelen lejtőn leparkolni a terméket, akkor ügyeljen, nehogy a termék felboruljon. Fennáll a sérülés és a károsodás kockázata.

Szélek közelében történő működtetésre vonatkozó biztonsági utasítások



FIGYELMEZTETÉS: A termék használata előtt olvassa el az alábbi figyelmeztetéseket.

- Szélek közelében történő működtetés esetén fennáll a termék felborulásának kockázata. Mindig tartsa a termék legalább ¼-át egy kellően stabil felületen, amely képes megtartani a termék tömegét.
- Ha a termék felborul, állítsa le a motort, mielőtt visszaemeli a terméket egy megfelelően stabil felületre. Lásd: *A termék megemlése25. oldalon.*

Biztonsági utasítások a karbantartáshoz



FIGYELMEZTETÉS: A termék használata előtt olvassa el az alábbi figyelmeztetéseket.

- Ha a karbantartást nem megfelelően és rendszeresen végezték el, nő a termék sérülésének és károsodásának kockázata.
- Használjon személyi védőfelszerelést. Lásd: *Személyi védőfelszerelés8. oldalon.*
- A karbantartás megkezdése előtt állítsa le a motort, és győződjön meg róla, hogy a termék minden alkatrésze lehűlt-e.
- A karbantartás elvégzése előtt tisztítsa meg a terméket a veszélyes anyagok eltávolítása érdekében.

- A karbantartás megkezdése előtt vegye le a gyertyapipát.
- A motor kipufogógázai forróak, a gázokkal együtt akár szikrák is távozhatnak a motorból. Ne működtesse a terméket beltérben vagy gyúlékony anyagok közelében.
- Ne végezzen módosításokat a terméken. A gyártó által nem jóváhagyott változtatások súlyos sérülést vagy halált okozhatnak.
- Mindig eredeti tartozékokat és pótalkatrészeket használjon. A gyártó által nem jóváhagyott tartozékok és pótalkatrészek súlyos sérülést vagy halált okozhatnak.
- A sérült, kopott vagy törött alkatrészt cserélje ki.
- Csak a használati utasításban megadott karbantartást végezze el. Minden egyéb szervizelési munkát jóváhagyott szervizközponttal végeztesse el.
- Minden eszközt távolítson el a termékből, mielőtt a motort beindítja a karbantartás után. A meglazult eszközök és a forgó alkatrészekhez csatlakozó eszközök kirepülhetnek, és sérüléseket okozhatnak.
- Karbantartás után ellenőrizze a termék rezgésszintjét. Ha nem megfelelő, forduljon egy jóváhagyott szervizközpontoz.
- A termék rendszeres szervizelését hivatalos szervizközponttal kell elvégeztetni.

Kezelés

Bevezetés



FIGYELMEZTETÉS: A termék használata előtt figyelmesen olvassa el a biztonságról szóló fejezetet.

A termék működtetése előtti teendők

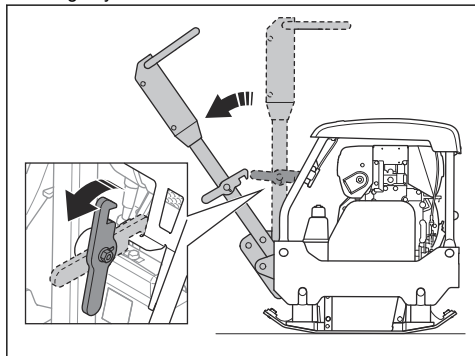
- Olvassa el figyelmesen a használati utasítást, és győződjön meg róla, hogy megértette azt.
- Olvassa el a motorhoz tartozó, a motor gyártója által mellékelte kézikönyvet.
- Végezze el a napi karbantartást. Lásd: *Karbantartási terv16. oldalon.*

A fogantyú működési pozícióba állítása



FIGYELMEZTETÉS: Tartsa szorosan a fogantyút, miközben a pozícióját módosítja. Sérülésveszély áll fenn, ha a fogantyú Önre esik!

1. Tartsa meg a fogantyút.
2. Engedje el a rögzítőkart, és óvatosan engedje le a fogantyút.



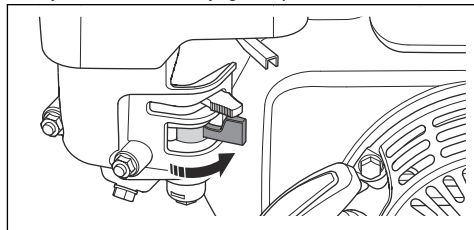
A termék elindítása és leállítása



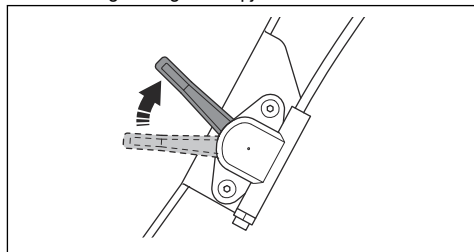
FIGYELMEZTETÉS: Az indítási folyamat során tartsa távol a lábait a terméktől. A hidraulikus rendszer a termék hirtelen mozgását okozhatja, amikor a motor beindul.

A termék elindítása (LG 164, Honda)

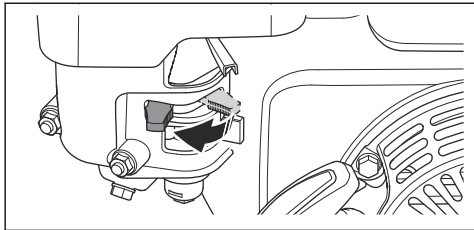
1. Nyissa ki az üzemenyagszelepet.



2. Állítsa a gázadagolót alapjáratú fordulatszámra.

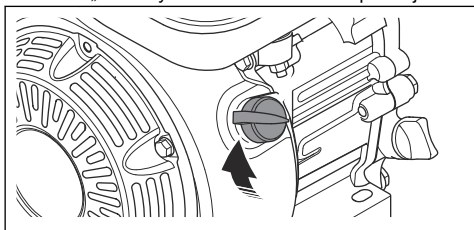


3. Állítsa a szivatókart megfelelő pozícióba.

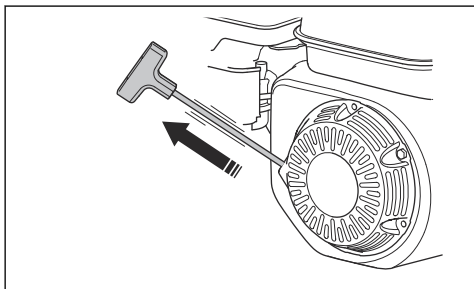


- a) Ha a motor hideg, zárja le a fojtószelepet.
- b) Ha a motor meleg, vagy magas a környezeti hőmérséklet, nyissa fel a fojtószelepet.

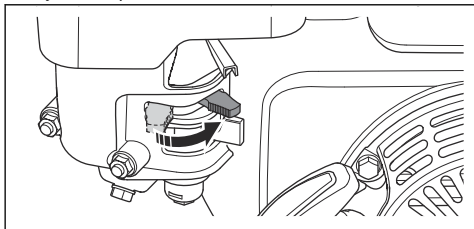
4. Állítsa „BE” helyzetbe a motor BE/KI kapcsolóját.



5. Húzza ki lassan az indítószínort, amíg ellenállást nem érez.

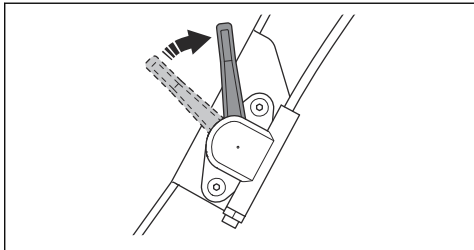


- 6. Engedje fel az indítókötél fogantyúját az indítókötél visszahúzásához.
- 7. Húzza meg az indítószínór fogantyúját, amíg a motor be nem indul.
- 8. Fokozatosan nyissa fel a szivatókart, amíg teljesen nyitott állapotba nem kerül.



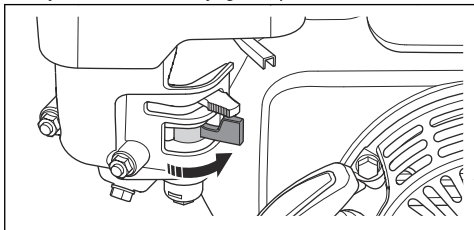
9. Hagyja 2-3 percen keresztül alapláraton működni a motort.

10. Állítsa a gázadagoló teljes gázra.

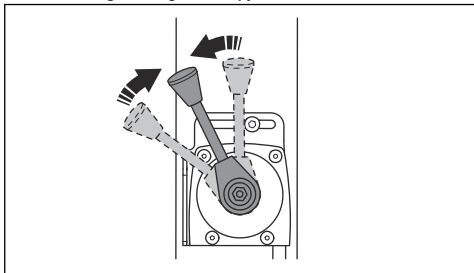


A termék elindítása (LG 204, Honda)

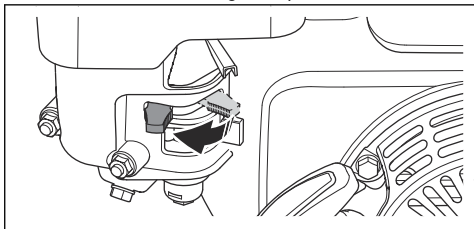
1. Nyissa ki az üzemanyagszelepet.



2. Állítsa a gázadagolót alapláratú fordulatszámra.

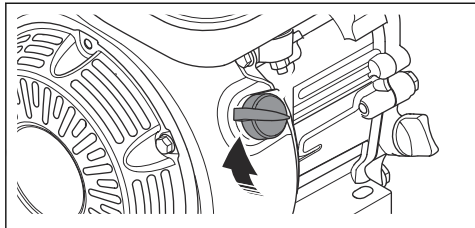


3. Állítsa a szivatókart megfelelő pozícióba.

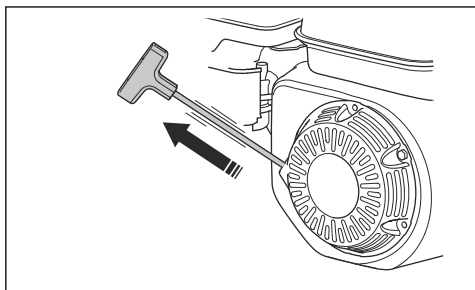


- a) Ha a motor hideg, zárja le a fojtószelepet.
- b) Ha a motor meleg, vagy magas a környezeti hőmérséklet, nyissa fel a fojtószelepet.

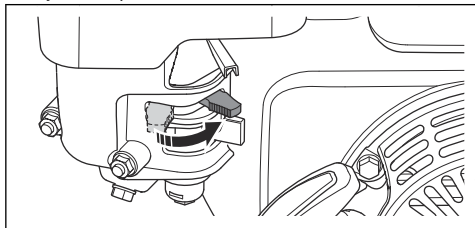
4. Állítsa „BE” helyzetbe a motor BE/KI kapcsolóját.



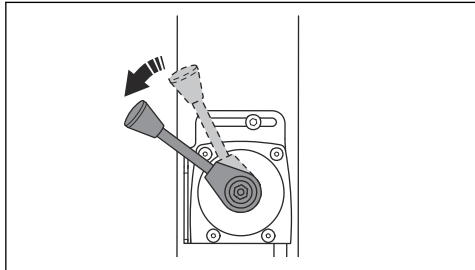
5. Húzza ki lassan az indítószinórt, amíg ellenállást nem érez.



6. Engedje fel az indítókötél fogantyúját az indítókötél visszahúzásához.
7. Húzza meg az indítószinórt fogantyúját, amíg a motor be nem indul.
8. Fokozatosan nyissa fel a szivatókar, amíg teljesen nyitott állapotba nem kerül.

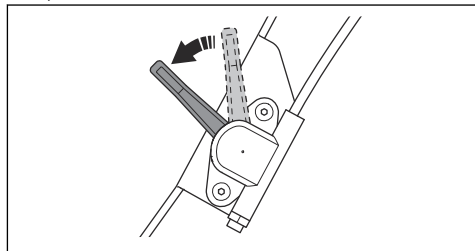


9. Hagyja 2-3 percen keresztül alapjáraton működni a motort.
10. Állítsa a gázadagoló teljes gázra.

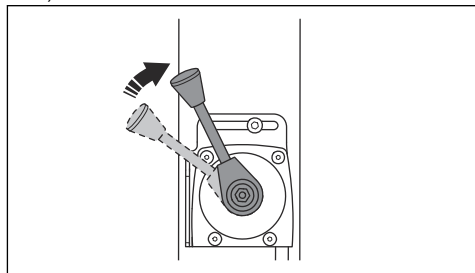


A termék leállítása (Honda)

1. Állítsa a gázadagolót alapjáratú fordulatszámra.
a) LG 164:



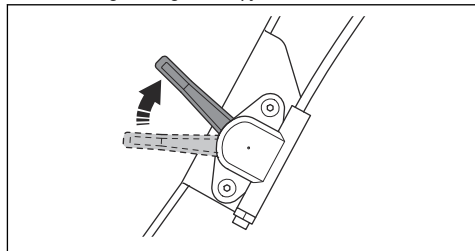
- b) LG 204:



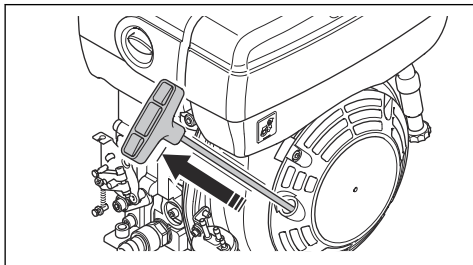
2. Hagyja 2-3 percen keresztül alapjáraton működni a motort.
3. Állítsa „KI” helyzetbe a motor BE/KI kapcsolóját. A motor leáll.
4. Állítsa az üzemanyagcsapot „KI” állásba.

A termék elindítása (LG 164, Hatz)

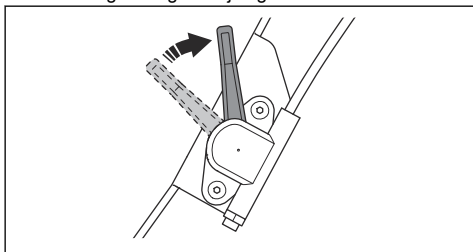
1. Állítsa a gázadagolót alapjáratú fordulatszámra.



2. Húzza ki lassan az indítózsínort, amíg ellenállást nem érez.

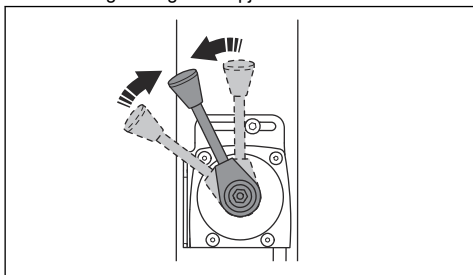


3. Engedje fel az indítókötel fogantyúját az indítókötel visszahúzásához.
4. Húzza meg az indítózsínor fogantyúját, amíg a motor be nem indul.
5. Hagyja 2-3 percen keresztül alapjáraton működni a motort.
6. Állítsa a gázadagoló teljes gázra.

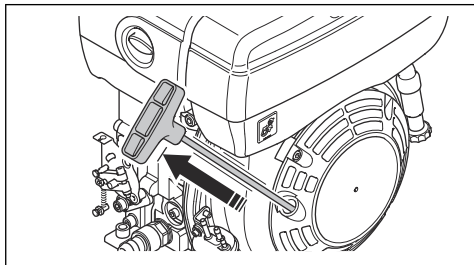


A termék manuális beindítása (LG 204, Hatz)

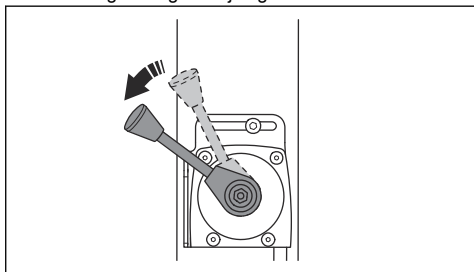
1. Állítsa a gázadagolót alapjáratú fordulatszámra.



2. Húzza ki lassan az indítózsínort, amíg ellenállást nem érez.

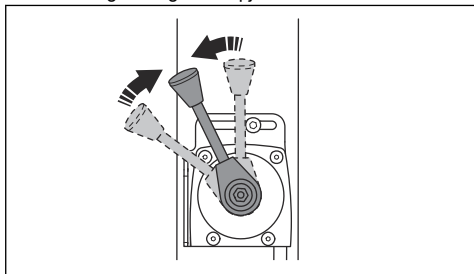


3. Engedje fel az indítókötel fogantyúját az indítókötel visszahúzásához.
4. Húzza meg az indítózsínor fogantyúját, amíg a motor be nem indul.
5. Hagyja 2-3 percen keresztül alapjáraton működni a motort.
6. Állítsa a gázadagoló teljes gázra.

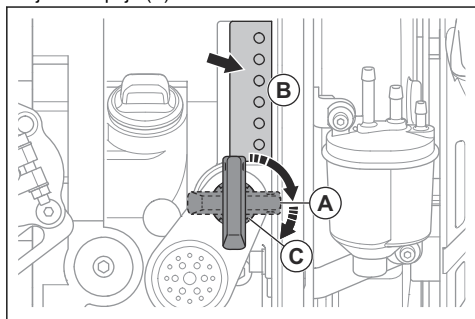


A termék beindítása, elektromos indítás (LG 204, Hatz)

1. Állítsa a gázadagolót alapjáratú fordulatszámra.



2. Fordítsa az indítókulcsot a gyújtás helyzetbe (A). Felkapcsol az akkumulátortöltés és az olajnyomás jelzőlámpája (B).



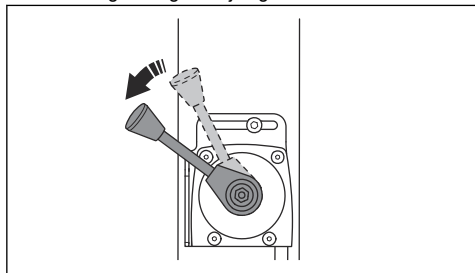
3. Fordítsa el az indítókulcsot indítási helyzetbe (C).

a) Amikor a motor beindul, azonnal engedje el az indítókulcsot. Az indítókulcs ekkor gyújtás helyzetbe (A) áll be.

b) Ha a motor 10 másodpercen belül nem indul be, engedje el az indítókulcsot, és várjon 5 másodpercet, mielőtt újra próbálkozna.

4. Hagyja 2-3 percen keresztül alapjáraton működni a motort.

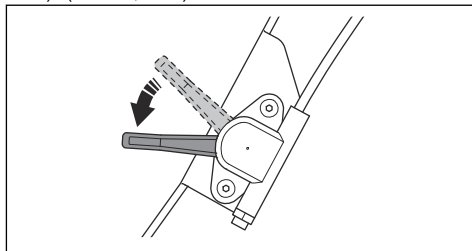
5. Állítsa a gázadagoló teljes gázra.



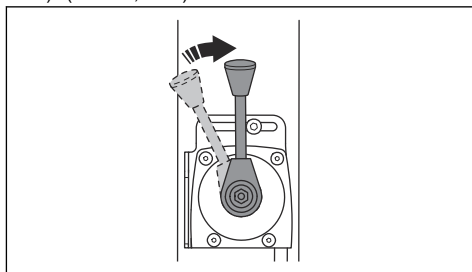
A termék leállítása (Hatz)

1. Állítsa le a terméket vízszintes talajon.
2. Állítsa a gázadagolót alapjárati fordulatszámra.
3. Hagyja 2-3 percen keresztül alapjáraton működni a motort.
4. Állítsa a gázadagolót leállítási pozícióba. Ez leállítja a motort, ha fel van szerelve manuális indítási funkcióval.

- a) (LG 164, Hatz):

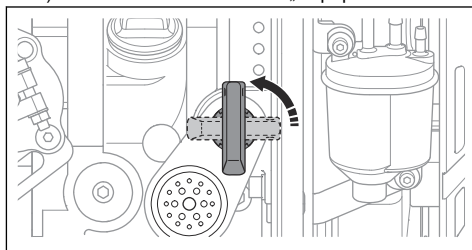


- b) (LG 204, Hatz):



5. Ha a motor elektromos indítási funkcióval van felszerelve, az alábbi lépéseket is végezze el:

- a) Fordítsa az indítókulcsot a „stop” pozícióba.

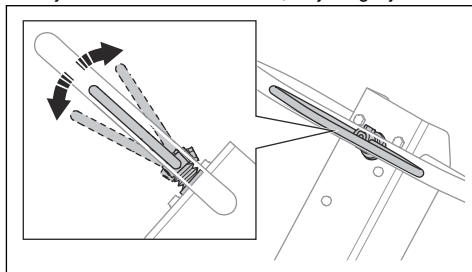


- b) Vegye ki az indítókulcsot a véletlen indítás elkerülése érdekében.

A termék működtetése

A terméket mindig teljes gázra állított gázadagolóval működtesse.

- A termék előrefelé történő működtetéséhez tolja teljesen előre a kezelőszervet, majd engedje el.



- A termék hátrafelé történő működtetéséhez tolja teljesen hátra a kezelőszervet, majd engedje el.

- A termék mozgásának megállításához mozgassa a kezelőszervet az ellenkező irányba kis mozdulatokkal, amíg a termék meg nem áll.
- Ha szeretne irányt váltani, fordítsa meg a terméket a fogantyúnál fogva.

Karbantartás

Bevezetés



FIGYELMEZTETÉS: A termék karbantartása előtt olvassa el és értelmezze a biztonsággal foglalkozó fejezetet.

X = Az utasítások szerepelnek ebben a használati utasításban.

O = Az utasítások a motor gyártó által biztosított kézikönyvében található.

Karbantartási terv

* = Kezelő által végzett általános karbantartás.
Az utasítások nem szerepelnek ebben a használati utasításban.

Általános termékkarbantartás	Minden használat előtt, 10 üzemóránként	Hetente, 100 üzemóránként	Havonta, 250 üzemóránként	Évente, 500 üzemóránként
Ellenőrizze, hogy nem szivárog-e az üzemanyag vagy az olaj.	*			
Tisztítsa meg a terméket.	X			
Győződjön meg arról, hogy az anyacsavarok és a csavarok szorosan meg vannak-e húzva.	*			
Ellenőrizze, hogy nem sérült-e meg az előre- és hátrameneti szabályozó, a gázadagoló vagy a szivatókar.	*			
Ellenőrizze, hogy az előre- és hátrameneti szabályozó, a gázadagoló és a szivatókar akadálytalanul tud-e mozogni.	*			
Kenje meg a vezérlőelemeket és a továbbítórudazatokat.	*			
Ellenőrizze, hogy nincsenek-e megsérülve a biztonsági hevederek. Szükség esetén cserélje ki.	X			
Ellenőrizze, hogy a rezgéscsillapító egységek nem sérültek-e.		X	X	X
Ellenőrizze a hajtószíj feszességét, valamint hogy a hajtószíj nem sérült-e. Szükség esetén állítsa be vagy cserélje ki a hajtószíjat.		X	X	X
Vizsgálja meg az összes gumitömítőt és gumielemet, hogy nem sérültek-e. Szükség esetén cserélje ki.			X	
Ellenőrizze a hidraulikaolaj szintjét.			X	
Ellenőrizze az akkumulátorsarukat.			*	
Cseréljen olajat az excenter elemekben.				X

Általános termékkarbantartás	Minden használat előtt, 10 üzemóránként	Hetente, 100 üzemóránként	Havonta, 250 üzemóránként	Évente, 500 üzemóránként
Cserélje ki a hidraulikaolajat.				X

A motor karbantartása, Honda	Használat előtt, 10 üzemóránként	Az első 20 üzemóra után	Hetente, 100 üzemóránként	Évente, 300 üzemóránként
Ellenőrizze az üzemenyagszintet és a motorolaj szintjét.	X			
Tisztítsa meg a motor hűtőbordáit.	O			
Ellenőrizze a levegőszűrőt. Szükség esetén tisztítsa meg a levegőszűrőt.	X	X		
Tisztítsa meg a levegőszűrőt.			X	
Ellenőrizze a levegőszűrő víztelenítő szelepét. Csak ciklon előszűrővel felszerelt motorokra vonatkozik.	O			
Cserélje ki a motorolajat.		X	X	X
Cserélje ki a levegőszűrőt.				X
Ellenőrizze a motor fordulatszámát.		O	O	O
Vizsgálja át és tisztítsa meg a gyújtógyertyát. Szükség esetén cserélje ki a gyújtógyertyát.			O	
Cserélje a gyújtógyertyát.				O
Tisztítsa meg a karburátor üzemenyagcsapját.			O	O
Tisztítsa meg a hangtompító szikrafogóját.			O	O
Állítsa be a szelepféjhézagot a levegőbeömlő nyílás és a kipufogószelepek esetében.		O		O
Engedje le az üzemenyagot, és tisztítsa meg az üzemenyagtartályt és az üzemenyagszűrőt.				O
Tisztítsa meg és állítsa be a karburátort.				O
Cserélje ki az üzemenyagszűrőt.				O

A motor karbantartása, Hatz	Használat előtt, 10 üzemóránként	Az első 20 üzemóra után	250 üzemóránként	Évente, 500 üzemóránként
Ellenőrizze az üzemenyagszintet és a motorolaj szintjét.	X			
Tisztítsa meg a motor hűtőbordáit.	O		O	O
Tisztítsa meg a levegőszűrőt.	X	X		

A motor karbantartása, Hatz	Használat előtt, 10 üzemóránként	Az első 20 üzemóra után	250 üzemóránként	Évente, 500 üzemóránként
Cserélje ki a levegőszűrőt.			X	X
Ellenőrizze a levegőszűrő víztelenítő szelepét. Csak ciklon előszűrővel felszerelt motorokra vonatkozik.	O			
Cserélje ki a motorolajat.		X	X	X
Ellenőrizze a motor fordulatszámát.		O	O	O
Tisztítsa meg a hangtompító szikrafogóját.			O	O
Állítsa be a szelepféjhezagot a levegőbeömlő nyílás és a kipufogószelepek esetében.		O	O	O
Tisztítsa meg az olajsűrőt.				O
Ellenőrizze az üzemanyag-befecskendezőszivattyúját.			O	O
Ellenőrizze az üzemanyag-befecskendező fűvókát.			O	O
Eressze le az üzemanyagrendszerben lévő vizet.				O
Cserélje ki az üzemanyagsűrőt.				O

A termék tisztítása



VIGYÁZAT: Mielőtt megtisztítaná a terméket, helyezzen egy nejlonzacskót szorosan az üzemanyagtartály sapkája köré. Erre azért van szükség, hogy ne jusson be víz az üzemanyagtartály sapkáján lévő szellőzőnyílásba.

- A termék tisztításához tömlőből folyó vizet vagy nagynyomású tisztítóberendezést használjon.



VIGYÁZAT: Ne irányítsa a vizet közvetlenül az üzemanyagtartály sapkájára, az elektromos alkatrészekre vagy a motorra.

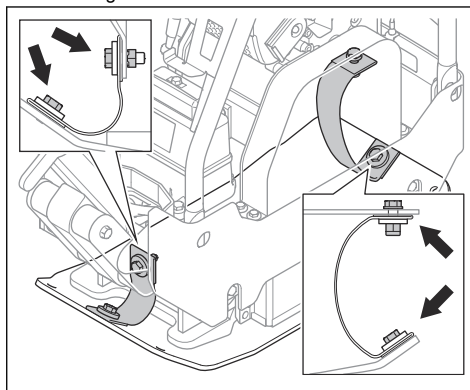
- Távolítsa el a fogantyún lévő olajat és zsírt.

Általános ellenőrzés

- Ellenőrizze, hogy az anyák és csavarok megfelelően meg vannak-e szorítva a terméken.

A biztonsági hevederek ellenőrzése

1. Vizsgálja meg a termék elején és hátulján található biztonsági hevedereket.



2. Vizsgálja meg a biztonsági hevedereken lévő csavarokat és anyacsavarokat.
3. Cserélje ki a sérült biztonsági hevedereket.
4. Cserélje ki a sérült anyacsavarokat és csavarokat.
5. Szorítsa meg a laza csavarokat és anyacsavarokat.

A motorolajszint ellenőrzése

1. Távolítsa el az olajtartály sapkáját és a nívópálcát.
2. Törölje le a nívópálcáról az olajat.
3. Helyezze vissza teljes mértékben a nívópálcát az olajtartályba.

4. Vegye ki a nívópalcát.
5. Vizsgálja meg az olajsintet a nívópalcán.
6. Ha az olajsint alacsony, töltsse fel a tartályt motorolajjal, és ellenőrizze újra az olajsintet. A megfelelő olajtípust illetően tekintse át a következőket: *Műszaki adatok27. oldalon* vagy a motor használati útmutatója.

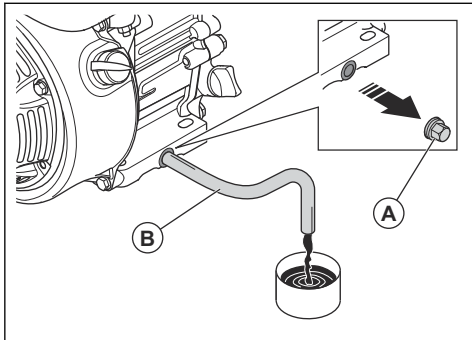
A motorolaj cseréje – (LG 164, Honda)

Ha a motor hideg, járassa 1-2 percig, mielőtt leeresztené a motorolajat. Ezáltal a motorolaj felmelegszik, és könnyebb lesz leereszteni.



FIGYELMEZTETÉS: A motorolaj rendkívül forró közvetlenül a motor leállása után. Várja meg, amíg lehűl a motor, mielőtt leereszti az olajat. Ha motorolaj kerül a bőrére, vízzel és szappannal mossa le.

1. Tegyen egy edényt a leeresztő csavar alá a motorolaj számára.
2. Távolítsa el az olajleeresztő csavart (A), és csatlakoztasson egy tömlőt (B).



3. Döntse meg a terméket, és engedje, hogy az olaj a tartályba távozzon.
4. Távolítsa el a tömlőt.
5. Helyezze fel, majd húzza meg az olajleeresztő csavart.
6. Töltsse fel a tartályt friss motorolajjal. A megfelelő olajtípussal kapcsolatban lásd: *Műszaki adatok27. oldalon* vagy a motor használati útmutatóját.
7. Ellenőrizze a motorolajsintet.

A motorolaj cseréje – (LG 164, Hatz)

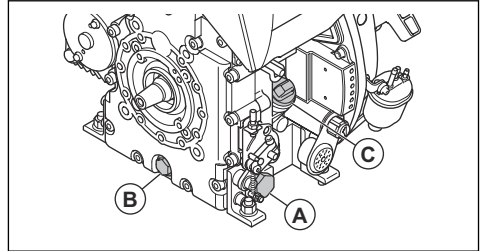
Ha a motor hideg, járassa 1-2 percig, mielőtt leeresztené a motorolajat. Ezáltal a motorolaj felmelegszik, és könnyebb lesz leereszteni.



FIGYELMEZTETÉS: A motorolaj rendkívül forró közvetlenül a motor leállása után. Várja meg, amíg lehűl a motor,

mielőtt leereszti az olajat. Ha motorolaj kerül a bőrére, vízzel és szappannal mossa le.

1. Tegyen egy edényt az (A) vagy (B) olajleeresztő csavar alá.



2. Távolítsa el az (A) vagy (B) olajleeresztő csavart, és csatlakoztasson egy tömlőt.
3. Döntse meg a terméket, és engedje, hogy az olaj a tartályba távozzon.
4. Távolítsa el a tömlőt.
5. Helyezze fel, majd húzza meg az olajleeresztő csavart.
6. Távolítsa el a nívópalcát (C), és töltsse fel a tartályt friss motorolajjal. A megfelelő olajtípust illetően tekintse át a motor kézikönyvét.
7. Ellenőrizze a motorolajsintet.

Légszűrő



FIGYELMEZTETÉS: A levegőszűrő tisztítása és cseréje során használjon jóváhagyott légzésvédőt. A használt levegőszűrő hulladékkezelését megfelelő módon végezze el. A levegőszűrőben lévő por belélegzése ártalmas lehet az egészségre.



VIGYÁZAT: A károsodott levegőszűrőt mindig cserélje ki, különben a por a motorba fog jutni, és motorkárosodást fog okozni.

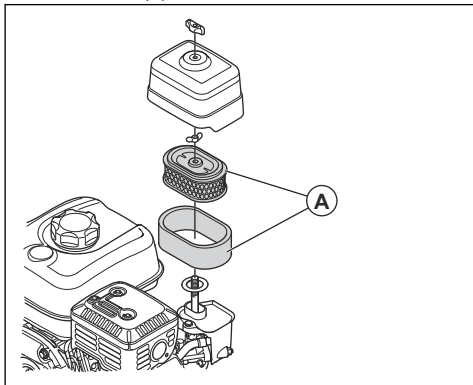
A levegőszűrő tisztítása és cseréje (LG 164, Honda)



FIGYELMEZTETÉS: Ne fúvassa ki a levegőszűrőt sűrített levegővel. Ez a levegőszűrő károsodását okozza, és megnövekedik a veszélyes por belélegzésének kockázata.

1. Lazítsa meg a levegőszűrőn lévő gombot, majd távolítsa el a levegőszűrő-burkolatot.

2. Távolítsa el a papírszűrő elemet és a szivacs szűrőbetétet (A).



3. Kefe segítségével tisztítsa meg a levegőszűrő házát.
4. Ellenőrizze, hogy nem károsodtak-e a levegőszűrő elemei.
5. Ütögesse hozzá a papírszűrőt egy kemény felülethez, vagy használjon porszívót a részecskék eltávolítására.



VIGYÁZAT: Ügyeljen, hogy a porszívó fúvókája ne érjen hozzá a papírszűrő elemhez. Tartson kis távolságot. A papírszűrő elem érzékeny felülete károsodik, ha hozzáér valamilyen tárgy.

6. Tisztítsa meg a habszivacs szűrőt szappanos vízzel.
7. Öblítse le tiszta vízzel a habszivacs szűrőt.
8. Nyomja össze a habszivacs szűrőt a víz eltávolításához, majd várja meg, amíg teljesen megszárad.
9. Kenje be a habszivacs szűrőt motorolajjal.
10. Nyomjon egy tiszta kendőt a légszűrőbetét szivacsához a felesleges olaj eltávolítása érdekében.
11. A levegőszűrő beszereléséhez fordított sorrendben végezze el ezeket a lépéseket.

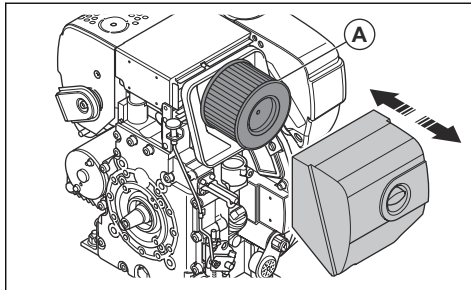
A levegőszűrő tisztítása és cseréje (LG 164, Hatz)



FIGYELMEZTETÉS: Ne fúvassa ki a levegőszűrőt sűrített levegővel. Ez a levegőszűrő károsodását okozza, és megnövekedik a veszélyes por belélegzésének kockázata.

1. Lazítsa meg a levegőszűrőn lévő gombot, majd távolítsa el a levegőszűrő-burkolatot.

2. Vegye ki a levegőszűrőt (A).



3. Kefe segítségével tisztítsa meg a levegőszűrő házát.
4. Ellenőrizze, hogy nem károsodott-e a levegőszűrő.
5. Ütögesse hozzá a levegőszűrőt egy kemény felülethez, vagy használjon porszívót a részecskék eltávolítására.



VIGYÁZAT: Ügyeljen, hogy a porszívó fúvókája ne érjen hozzá a papírszűrő elemhez. Tartson kis távolságot. A papírszűrő elem érzékeny felülete károsodik, ha hozzáér valamilyen tárgy.

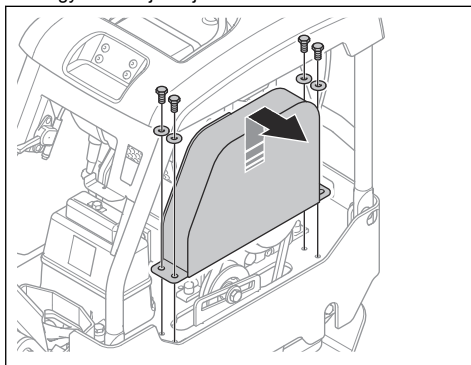
6. A levegőszűrő beszereléséhez fordított sorrendben végezze el ezeket a lépéseket.

A hajtósíj ellenőrzése

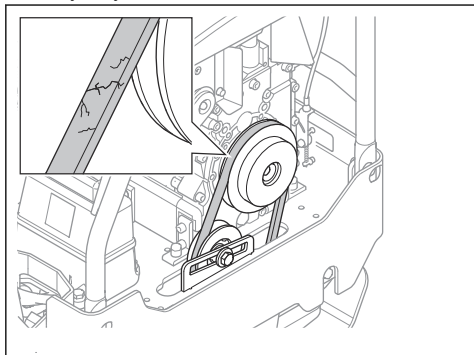


FIGYELMEZTETÉS: A terméket kizárólag akkor indítsa el, ha fel van szerelve a hajtósíj burkolata.

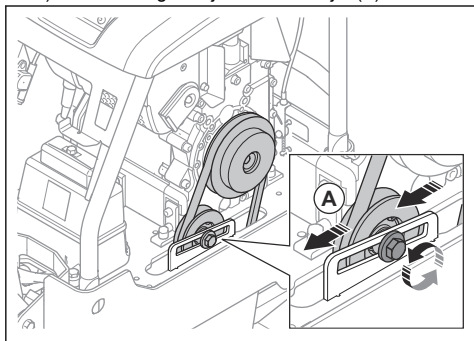
1. Állítsa le a motort.
2. Vegye le a hajtósíj burkolatát.



3. Ellenőrizze a hajtószíjat kopás és sérülések szempontjából. Szükség esetén cserélje ki a hajtószíjat.



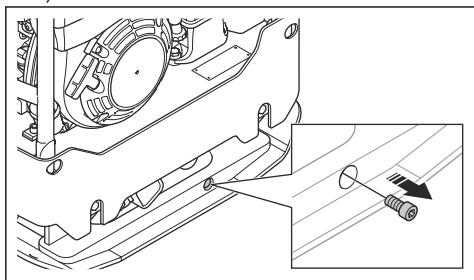
4. Ellenőrizze a hajtósíj feszességét.
5. Ha a hajtósíj feszessége nem megfelelő, végezze el az alábbi eljárást:
a) Lazítsa meg a szíj feszítő csavarját (A).



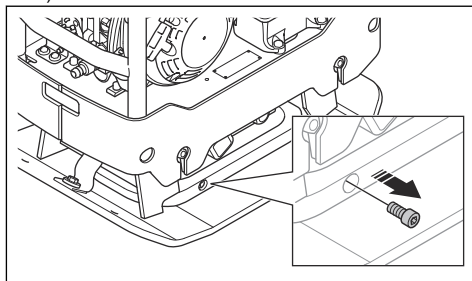
- b) Tolja hátra a szíj feszítőt.
c) Húzza meg a szíj feszítő csavarját.
6. Szerelje fel a hajtósíj fedelét.

Az excenter elemben lévő olaj cseréje

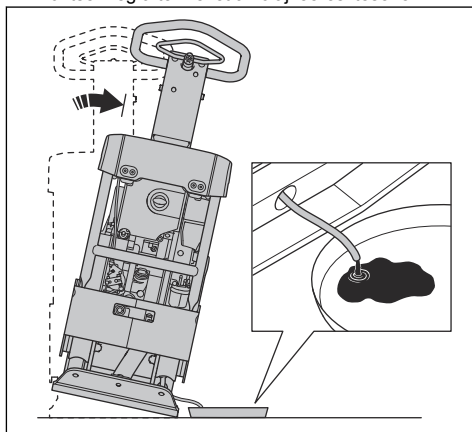
1. Távolítsa el az excenter elem olajleeresztő csavarját, és csatlakoztasson egy tömlőt.
a) LG 164:



- b) LG 204:



2. Döntse meg a terméket az olaj leeresztéséhez.



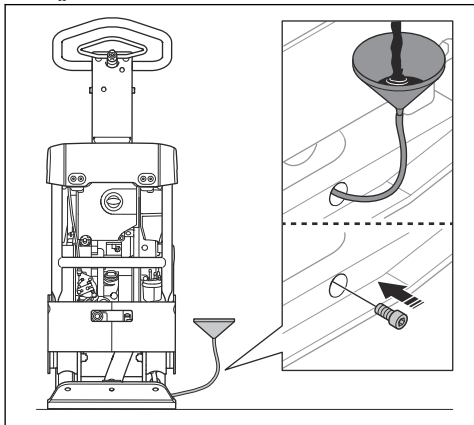
Megjegyzés: Az excenter elemben lévő olaj leeresztéséhez kézi olajleeresztő szivattyút is használhat.

3. Tisztítsa meg az olajleeresztő csavar furata körüli felületeket, a furat meneteit és az olajleeresztő csavart. Használjon száraz kendőt, és szükség esetén használjon megfelelő oldószert.



VIGYÁZAT: Ne használjon vizet az olajleeresztő csavar és a körülötte lévő rész tisztításához.

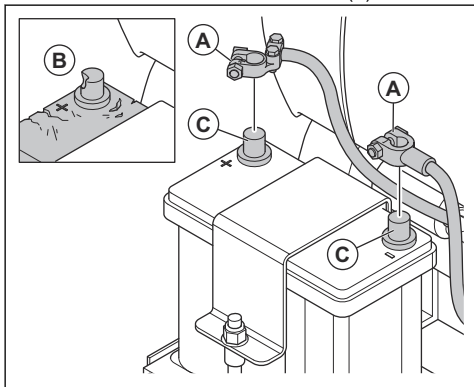
4. Töltse fel az excenter elemet megfelelő típusú olajjal. Lásd: *Műszaki adatok* 27. oldalon.



5. Helyezze fel az olajleeresztő csavart.

Az akkumulátor ellenőrzése

1. Válassza le az akkumulátorkábeleket (A).



- Ellenőrizze, hogy nem sérült-e az akkumulátor (B). Ha sérülést talál, cserélje ki az akkumulátort.
- Tisztítsa meg az akkumulátorsarukat (C).
- Csatlakoztassa az akkumulátorkábeleket.

Az akkumulátor töltése

- Ha az akkumulátor hosszabb ideig használaton kívül van, akkor a használat előtt teljesen töltsé fel.
- Olyan akkumulátortöltőt használjon, amely automatikusan beállítja a feszültséget. Javasoljuk, hogy 2 fokozatú, állandó feszültségű töltőt használjon, amely csepptöltésre vált, ha az akkumulátor teljesen feltöltődött. A megfelelő akkumulátortöltővel kapcsolatos tudnivalókat illetően forduljon egy Husqvarna szakkereskedőhöz.
- A termék tárolása során a téli időszakban 1-2 alkalommal csepptöltést kell végezni.

Hidraulikarendszer

A hidraulikatömők ellenőrzése

- Rendszeresen ellenőrizze a hidraulikatömőket. Cserélje ki a kopott vagy sérült hidraulikatömőket.

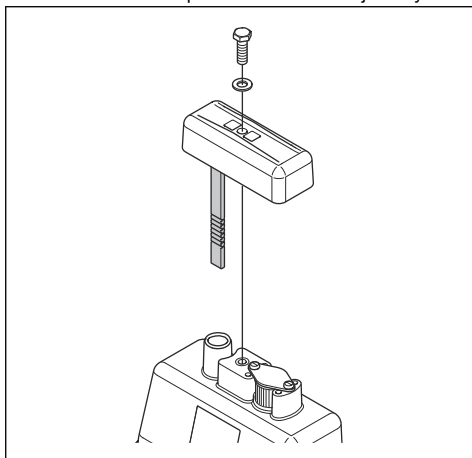


FIGYELMEZTETÉS:

A hidraulikaolaj veszélyes. A hidraulikatömők gumija idővel elhasználódik. A kopott vagy sérült hidraulikatömők eltörhetnek, és a hidraulikaolaj sérülést okozhat. Ha nem tudja megállapítani, hogy a hidraulikatömők kopottak-e, mindig cserélje ki őket.

A hidraulikaolaj szintjének ellenőrzése

1. Távolítsa el a nivópálcát a hidraulikaolaj-tartályból.



- Olvassa le az olajsintet a nivópálcáról.
- Ha túl alacsony a hidraulikaolaj szintje, vizsgáltsa át a hidraulikarendszert egy hivatalos szervizközpontban szivárgás szempontjából.

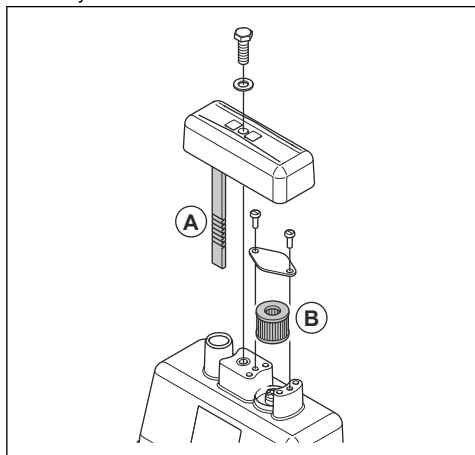
A hidraulikaolaj cseréje



FIGYELMEZTETÉS:

Fennáll az égési sérülés veszélye! A hidraulikaolaj a termék használata közben felforrósodik. A hidraulikaolaj cseréje előtt várja meg, hogy a termék lehűljön.

1. Távolítsa el a nivópálcát (A) a hidraulikaolaj-tartályból.



2. Egy olajleeresztő szivattyúval eressze le a hidraulikaolaját a hidraulikaolaj-tartályból.
3. Tisztítsa meg a hidraulikaolaj-tartály nyílását.
4. Cserélje ki a szellőzőszűrőt (B).
5. Töltse fel a tartályt megfelelő típusú hidraulikaolajjal. Lásd: *Műszaki adatok* 27. oldalon.
6. Helyezze a nivópálcát a hidraulikaolaj-tartályba.

Szállítás, tárolás és ártalmatlanítás

Szállítás



FIGYELMEZTETÉS: A szállítás során körültekintően járjon el. A termék nehéz, és sérüléseket vagy károsodásokat okozhat, ha a szállítás során leesik vagy elmozdul.

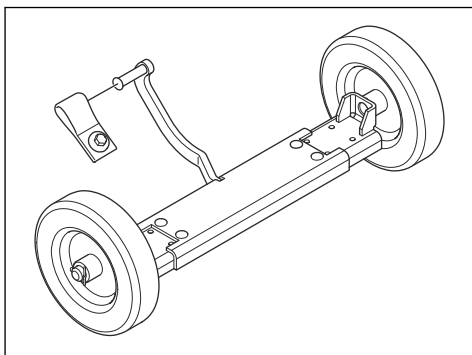
A szállítógörgők lehetővé teszik, hogy a gépet manuálisan mozgassák kis távolságokon. Nagyobb távolságok esetében emelje fel vagy helyezze járműre a terméket a mozgatáshoz.



VIGYÁZAT: Ne vontassa jármű mögött a terméket.

A kocsi áttekintése

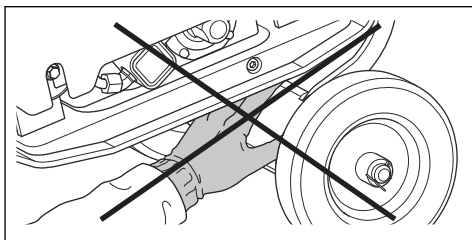
A kocsi opcionális tartozék.



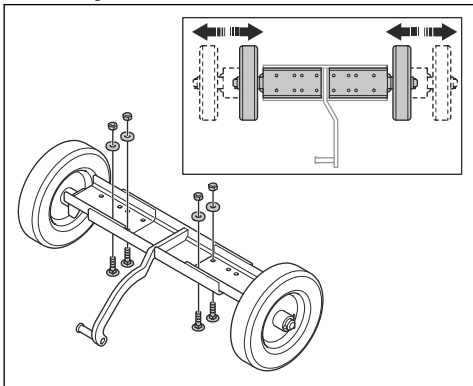
A kocsi felszerelése a termékre



FIGYELMEZTETÉS: Ne helyezze a kezét a kocsi és az alsó lemez közé. Zúzott sérülés veszélye.

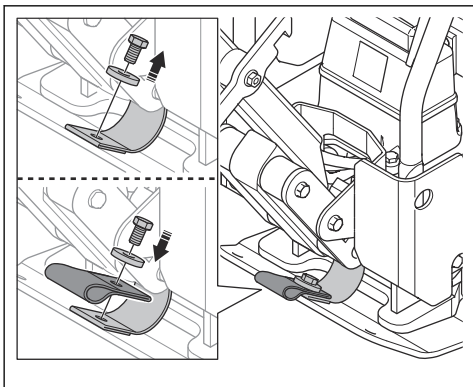


1. Állítsa be a kocsis szélességét a termékhez megfelelő távolságra.

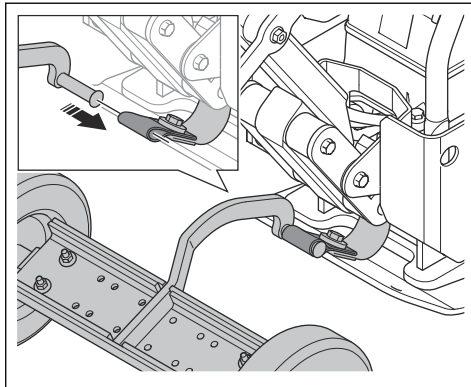


- a) Távolítsa el a csavarokat, az anyacsavarokat és a alátéteket.
b) Állítsa be a kerekeket.
c) Szerelje be a csavarokat, anyacsavarokat és alátéteket, és húzza meg a csavarokat.

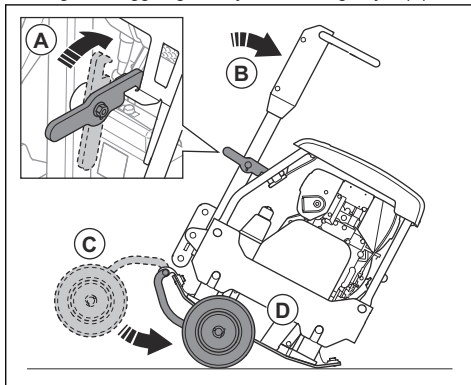
2. A csavarral és az alátéttel rögzítse a kocsihevedert a termékhez.



3. Helyezze a kocsis kampóját a kocsihevederbe.



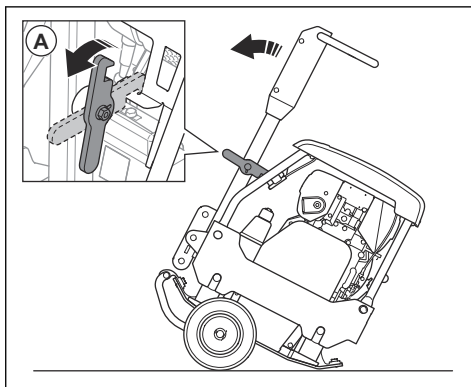
4. Rögzítse függőleges helyzetben a fogantyút (A).



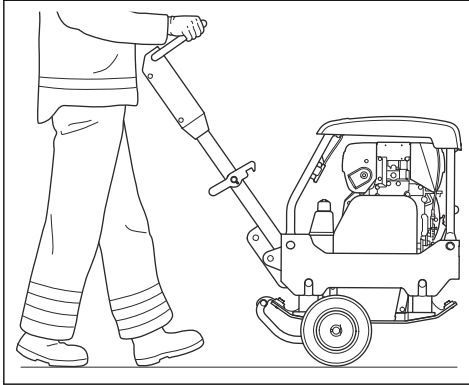
5. Döntse előre a terméket (B).

6. Hajtsa a kocsit (C) az alsó lemez alá (D).

7. Oldja ki a fogantyút (A), és döntse meg hátrafelé a terméket.



8. Mozgassa a terméket a kerekek segítségével.



A termék megemlése



FIGYELMEZTETÉS: Ügyeljen arra, hogy az emelőberendezés műszaki jellemzői megfelelőek legyenek a termék biztonságos megemeléséhez. A termék típusábráján látható a termék tömege.

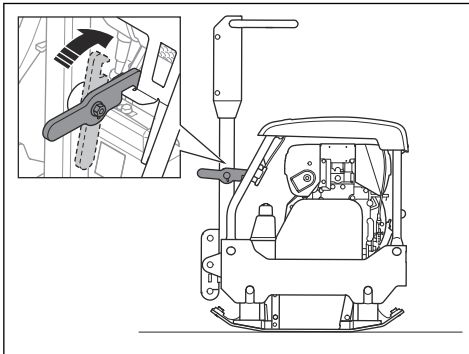


FIGYELMEZTETÉS: Sérült terméket ne emeljen meg. Ügyeljen arra, hogy az emelőszem, a rezgéscsillapító egységek és a biztonsági hevederek megfelelően legyenek felszerelve, és ne legyenek sérültek.

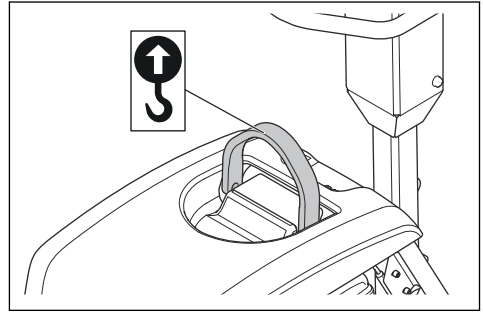


FIGYELMEZTETÉS: Ne sétáljon és ne maradjon az emelés alatt álló termék alatt vagy közelében.

1. Rögzítse függőleges helyzetben a fogantyút.



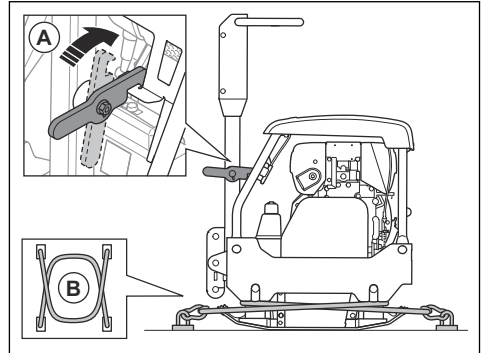
2. Csatlakoztassa az emelőberendezést az emelőfűlőhöz. A terméken lévő címke azonosítja a megfelelő pozíciót.



FIGYELMEZTETÉS: Ne használjon fémkampókat, láncokat vagy egyéb, durva éllel rendelkező emelőberendezéseket, amelyek az emelőfűlő károsodását okozhatják.

A termék rögzítése szállító járműhöz kötődszíjakkal

1. Rögzítse függőleges helyzetben a fogantyút. (A.)



2. Helyezzen 2 hevedert (B) az alsó lemez köré.

- Helyezzen egy pántot az alsó lemez elülső része köré, majd rögzítse a pántot a járműhöz.
- Helyezzen egy pántot az alsó lemez hátsó része köré, majd rögzítse a pántot a járműhöz.

Tárolás

- A termék hosszabb ideig tartó tárolása előtt teljesen ürítse ki az üzemanyagtartályt. A felesleges üzemanyagot adja le egy erre kijelölt gyűjtőponton.
- Tárolás előtt teljesen töltse fel az akkumulátort. A lemerült akkumulátor körülbelül -7 °C hőmérsékleten fagy meg. A teljesen feltöltött akkumulátor körülbelül -67 °C hőmérsékleten fagy meg.

- Tárolás előtt tisztítsa meg a terméket. Távolítsa el a gumi alkatrészekben lévő olajat és port.
- Tárolás előtt tisztítsa meg a levegőszűrőt.
- Óvatosan húzza meg az indítókötél fogantyúját, amíg kis mértékű ellenállást nem érez.
- Helyezzen védőburkolatot a termékre.
- Tartsa a terméket száraz és fagymentes helyen.
- Tartsa a terméket zárható helyen, ahol gyermek vagy jogosulatlan személy nem férhet hozzá.

Hulladékkezelés

- A vegyi anyagok veszélyesek lehetnek, és tilos kiönteni őket a talajra. A használt vegyi anyagokat adja le egy szakszervizben vagy egy erre kijelölt gyűjtőponton.
- Amikor a termék elhasználódott, küldje el a kereskedőhöz vagy egy megfelelő újrahasznosítási pontra.
- Az olaj, olajszűrő, üzemanyag és akkumulátor negatív hatásokat gyakorolhat a környezetre. Kövesse a helyi újrahasznosítási előírásokat és a vonatkozó szabályozásokat.
- Ne selejtezze le az akkumulátort a háztartási hulladékkal együtt.
- Juttassa el az akkumulátort egy Husqvarna szervizbe vagy adja le egy erre kijelölt gyűjtőponton.

Műszaki adatok

Műszaki adatok (LG 164)

LG 164	Honda, manuális indítás	Hatz, manuális indítás
Nettó tömeg, kg/font	350 mm: 147/324 450 mm: 156/344	350 mm: 165/364 450 mm: 168/370 600 mm: 184/406
Működési tömeg (EN500, olajjal együtt, ½ üzemanyaggal), kg/font	350 mm: 148/326 450 mm: 157/346	350 mm: 166/366 450 mm: 169,5/373,7 600 mm: 185/407,9
Motor márkája, típusa	Honda, GX160	Hatz, 1B20
Teljesítmény: kW/LE / ford./perc ¹	3,6/4,8; 3600 ford./perc esetén	3,1/4,3 @3200
Rezgés frekvenciája, Hz / ford./perc	80/4800	80/4800
Amplitúdó, mm/hüvelyk	1,4/0,054	1,4/0,054
Centrifugális erő, kN/lbf	28/6,3	28/6,3
Működési sebesség, m/perc vagy láb/perc	22/72	22/72
Max. dőlés, fok/%	20/36	25/47
Üzemanyagtartály úrtartalma, l/qts	3,1/3,3	3,6/3,8
Motorolaj-kapacitás*, l/qts	0,6/0,63	0,9/0,95
Hidraulikafolyadék, l/qts	1/1,1	1/1,1
Excenter elem, l/qts	0,4/0,42	0,4/0,42
Üzemanyag-fogyasztás, l/óra vagy qts/óra	0,95 vagy 0,25	0,87 vagy 0,19
Motorolaj*	SAE 10W-30, SJ API osztály	SAE 10W-30, SJ API osztály
Excenter elem olaja	SAE 10W-30, SJ API osztály	SAE 10W-30, SJ API osztály
Hidraulikaolaj	Shell Tellus S3 V 32	Shell Tellus S3 V 32
Biológiai úton lebomló hidraulikaolaj (opcionális)	Shell Naturelle HF-E 32	Shell Naturelle HF-E 32
Üzemanyag*	Ólmozatlan benzin, max. 10% etanol	Kizárólag ultraalacsony kéntartalmú dízel üzemanyagot használjon

¹ A motor gyártója által meghatározottnak megfelelő. A motor feltüntetett névleges teljesítménye az adott motormodell tipikus legyártott motorjának a J1349/ISO1585 sz. SAE-szabvány szerint mért átlagos nettó teljesítménye (a megadott fordulatszám mellett). A sorozatgyártott motorok esetén ez az érték eltérő lehet. A végső termékbe épített motor tényleges leadott teljesítménye az üzemi fordulatszámtól, a környezeti körülményektől és egyéb értékektől függ.

* = Az adott motorral kapcsolatos további tudnivalókat és kérdéseket illetően tekintse át a motor kézikönyvét vagy a motor gyártójának webhelyét.

Zaj és rezgés kibocsátási adatai, LG 164	Honda	Hatz
Hangteljesítményszint, mért dB (A) érték	103	105
Hangteljesítményszint, garantált, L_{WA} dB(A) ²	104	106
Hangnyomásszint a felhasználó fülénél, L_p , dB (A) ³	350 mm: 81,9 450 mm: 82,4	350 mm: 84,1 450 mm: 84 600 mm: 93
Rezgésszint, a_{hv} , m/s^2 ⁴	2,3	3,5

Műszaki adatok (LG 204)

LG 204	Honda, manuális indítás	Hatz, manuális indítás	Hatz, elektromos indítás
Nettó tömeg, kg/font	209,4/461,6	225,7/497,6	500 mm: 241,8/553,1 600 mm: 249/549
Működési tömeg (EN500, olajjal együtt, ½ üzemanyaggal), kg/font	210,8/464,7	227,7/502,0	500 mm: 243,8/537,5 600 mm: 251/553,4
Motor márkája, típusa	Honda, GX 200	Hatz, 1B20	Hatz, 1B20
Teljesítmény: kW/LE / ford./perc ⁵	4,1/5,5 @3600	3,1/4,2 @3100	3,1/4,2 @3100
Rezgés frekvenciája, Hz / ford./perc	65/3900	65/3900	65/3900
Amplitúdó, mm/hüvelyk	1,9/0,07	1,9/0,07	500 mm: 1,9/0,07 600 mm: 1,7/0,06
Centrifugális erő, kN/lbf	36/8093	36/8093	36/8093
Működési sebesség, m/perc vagy láb/perc	23 vagy 75,5	22 vagy 72,2	22 vagy 72,2
Max. dőlés, fok/%	20/36	25/47	25/47

² A környezetben az EN ISO 3744 szabványnak megfelelően, a 2000/14/EK sz. EK irányelvvel összhangban hangteljesítményként mért zajkibocsátás (L_{WA}). A garantált és a mért hangteljesítmény közötti különbségnek az az oka, hogy a garantált hangteljesítmény tartalmazza a mérési eredményben lévő ingadozást és az azonos modellű gépek közti eltéréseket is a 2000/14/EK jelű irányelv értelmében.

³ Hangnyomásszint az EN ISO 11201 és EN 500-4 szabványok szerint, L_p . Pontatlanság K_{PA} , 4,0 dB (A).

⁴ Rezgésszint az EN 500-4 szabványnak megfelelően. A rezgésszintre vonatkozó jelentési adatok az 1,5 m/s² tipikus statisztikus ingadozásával (szórásával) rendelkeznek.

⁵ A motor gyártója által meghatározottnak megfelelő. A motor feltüntetett névleges teljesítménye az adott motormodell tipikus legyártott motorjának a J1349/ISO1585 sz. SAE-szabvány szerint mért átlagos nettó teljesítménye (a megadott fordulatszám mellett). A sorozatgyártott motorok esetén ez az érték eltérő lehet. A végső termékbe épített motor tényleges leadott teljesítménye az üzemi fordulatszámtól, a környezeti körülményektől és egyéb értékektől függ.

LG 204	Honda, manuális indítás	Hatz, manuális indítás	Hatz, elektromos indítás
Akkumulátorfeszültség, V	–	–	12
Akkumulátor kapacitása, Ah	–	–	41
Üzemanyagtartály úrtartalma, l/qts	3,1/3,3	3,6/3,8	3,6/3,8
Excenter elem, l/qts	0,5/0,53	0,5/0,53	0,5/0,53
Motorolaj*	SAE 10W-30, SJ API osztály	SAE 10W-30, SJ API osztály	SAE 10W-30, SJ API osztály
Excenter elem olaja	SAE 10W-30, SJ API osztály	SAE 10W-30, SJ API osztály	SAE 10W-30, SJ API osztály
Hidraulikaolaj	Shell Tellus S3 V 32	Shell Tellus S3 V 32	Shell Tellus S3 V 32
Biológiai úton lebomló hidraulikaolaj (opcionális)	Shell Naturelle HF-E 32	Shell Naturelle HF-E 32	Shell Naturelle HF-E 32
Üzemanyag*	Ólmozatlan benzin, max. 10% etanol	Kizárólag ultraalacsony kéntartalmú dízel üzemanyagot használjon	Kizárólag ultraalacsony kéntartalmú dízel üzemanyagot használjon

* = Az adott motorral kapcsolatos további tudnivalókat és kérdéseket illetően tekintse át a motor kézikönyvét vagy a motor gyártójának webhelyét.

Zaj és rezgés kibocsátási adatai, LG 204	Honda	Hatz	Hatz, elektromos indítás
Hangteljesítményszint, mért dB (A) érték	104	105	105
Hangteljesítményszint, garantált, L_{WA} dB(A) ⁶	106	106	106
Hangnyomásszint a felhasználó fülénél, L_p , dB (A) ⁷	84	90	500 mm: 85,1 600 mm: 93
Rezgésszint, a_{hv} , m/s^2 ⁸	3,5	3,4	500 mm: 3,4 600 mm: 2,8

Zajra és rezgésre vonatkozó nyilatkozat

A nyilatkozatban szereplő értékeket laboratóriumi tesztelés keretében állapították meg az említett irányelvek vagy szabványok figyelembevételével, és alkalmasak összevetésre más olyan termékek nyilatkozatban szereplő értékeivel, amelyeket ugyanezen irányelvek vagy szabványok figyelembevételével teszteltek. Ezek a nyilatkozatban

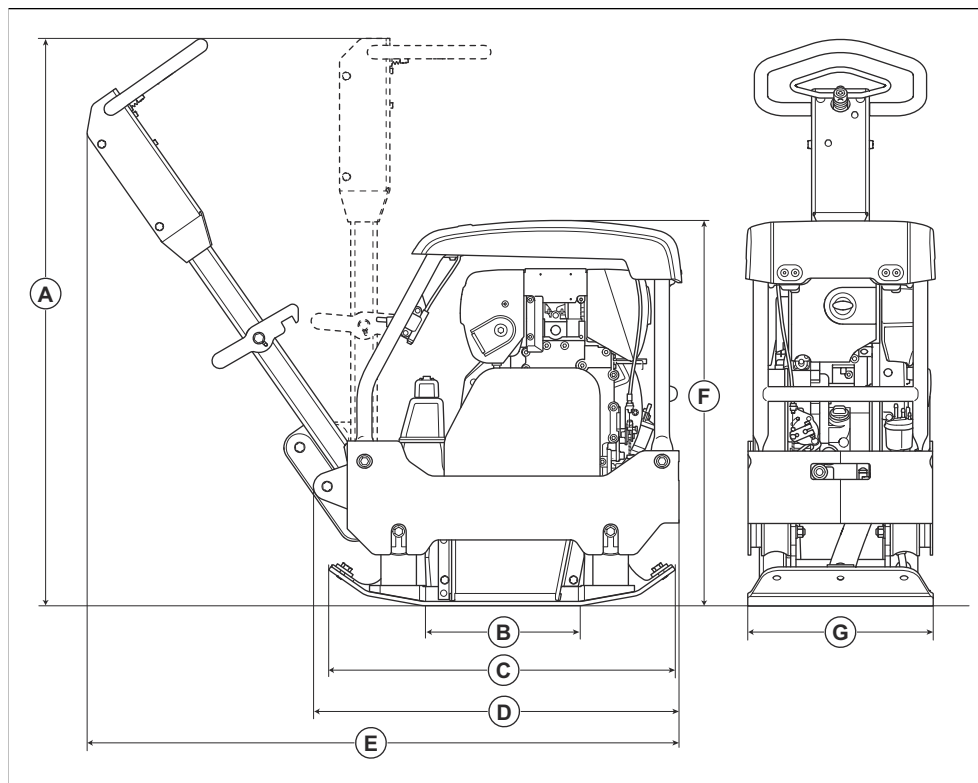
szereplő értékek csak kockázatértékelési becsüléshez használhatók, előfordulhat, hogy az adott munkavégzési területeken mért értékek magasabbak. A tényleges kitétségi értékek és az egyéni felhasználókra vonatkozó sérülési kockázatok egyediek, és függenek attól, hogy milyen a felhasználók munkavégzési stílusa, hogy milyen anyagban használják a terméket, valamint hogy milyen hosszú a felhasználó expozíciós ideje, milyen a fizikai állapota, és milyen állapotban van a termék.

⁶ A környezetben az EN ISO 3744 szabványnak megfelelően, a 2000/14/EK sz. EK irányelvvel összhangban hangteljesítményként mért zajkibocsátás (L_{WA}). A garantált és a mért hangteljesítmény közötti különbségnek az az oka, hogy a garantált hangteljesítmény tartalmazza a mérési eredményben lévő ingadozást és az azonos modellű gépek közti eltéréseket is a 2000/14/EK jelű irányelv értelmében.

⁷ Hangnyomásszint az EN ISO 11201 és EN 500-4 szabványok szerint, L_p . Pontatlanság K_{PA} , 4,0 dB (A).

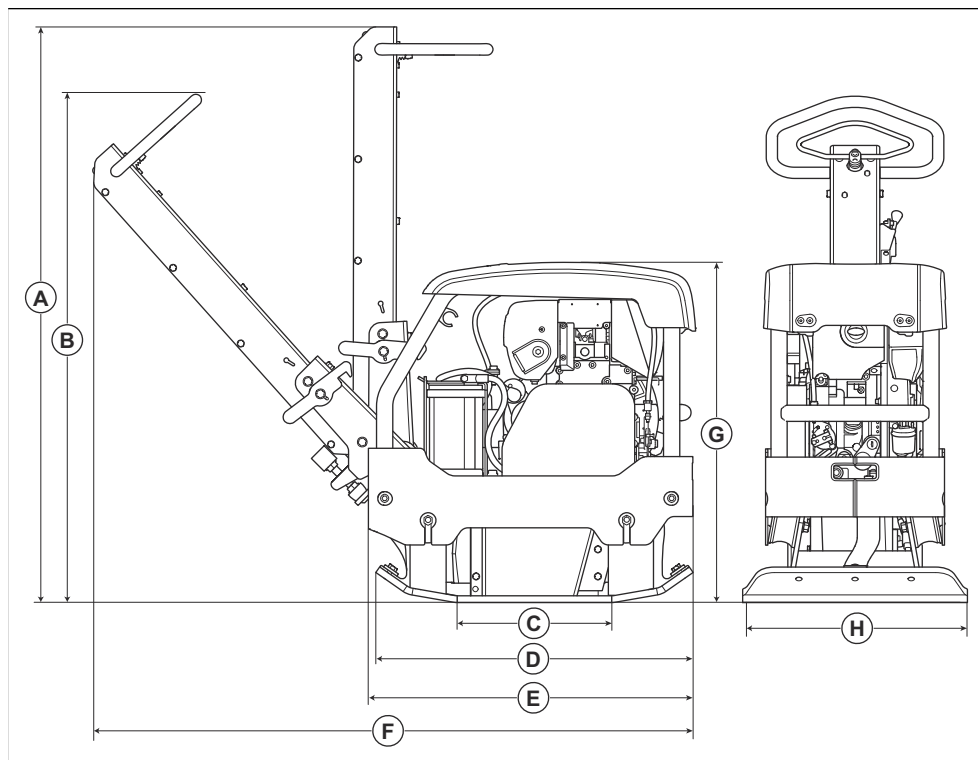
⁸ Rezgésszint az EN 500-4 szabványnak megfelelően. A rezgésszintre vonatkozó jelentési adatok az 1,5 m/ s^2 tipikus statisztikus ingadozásával (szórásával) rendelkeznek.

Termék méretei (LG 164)



A	Fogantyú magassága, mm/ hüvelyk	1069/42	E	Hossz a fogantyúval egy- ütt, mm/hüvelyk	1110/44
B	Alsó lemez érintkezési te- rülete, m ² /sq. ft.	0,103/1,11 / 0,132/1,42	F	Magasság, mm/hüvelyk	727/28,6
C	Alsó lemez hossza, mm/ hüvelyk	654/25,7	G	Szélesség, mm/hüvelyk	350/13,8 vagy 450/17,7 vagy 600/23,6
D	Hosszúság lehajtott fogan- tyúval, mm/hüvelyk	748/29,4			

Termék méretei (LG 204)



A	Fogantyúmagasság, szállítási helyzet, mm/hüvelyk	1269/50,0	E	Hosszúság lehajtott fogantyúval, mm/hüvelyk	720/28,3
B	Fogantyúmagasság, működetési helyzet, mm/hüvelyk	1126/44,3	F	Hossz a fogantyúval együtt, mm/hüvelyk	1328/52,3
C	Alsó lemez érintkezési területe, m ² /sq. ft.	0,1735/1,8675	G	Magasság, mm/hüvelyk	754/29,7
D	Alsó lemez hossza, mm/hüvelyk	703/27,7	H	Szélesség, mm/hüvelyk	500/19,7 vagy 600/23,6

Megfelelőségi nyilatkozat

EK megfelelési nyilatkozat

A **Husqvarna AB**, SE-561 82 Huskvarna, Svédország (tel.: +46-36-146500), a saját felelősségére kijelenti, hogy a termék:

Leírás	Reverzibilis lapvibrátoros tömörítő
Márka	Husqvarna
Típus/modell	LG 164, LG 204
Megjelölés	2019 és újabb sorozatszámok

teljes mértékben megfelelnek a következő EU-irányelveknek és szabályozásoknak:

Irányelv/rendelet	Leírás
2006/42/EK	„gépre vonatkozó”
2000/14/EK	„kültéri zajkibocsátásra vonatkozó”
2014/30/EU	„elektromágneses megfelelésre vonatkozó”

valamint hogy az alábbi harmonizált szabványok és/vagy műszaki előírások kerültek alkalmazásra;

A 0404, SMP Svensk Maskinprovning AB, Box 4053, SE-904 03 Umeå, Sweden az EGK TANÁCSA 2000. május 8-i, a környezet zajszenyezésével foglalkozó, 2000/14/EK sz. IRÁNYELVÉNEK VI. melléklete értelmében megfelelésértékelési jelentéseket adott ki

A zajkibocsátásra vonatkozó tájékoztatást illetően tekintse át a következőt fejezetet: *Műszaki adatok27. oldal*.

Partille, 2020-01-28



Martin Huber

K+F igazgató, Betonfelületek és -padlók

Husqvarna AB, Construction Division

A műszaki dokumentációk felelőse

Husqvarna®

www.husqvarnaconstruction.com

Eredeti útmutatás



1140387-58



2026-03-13