



 **Husqvarna**[®]



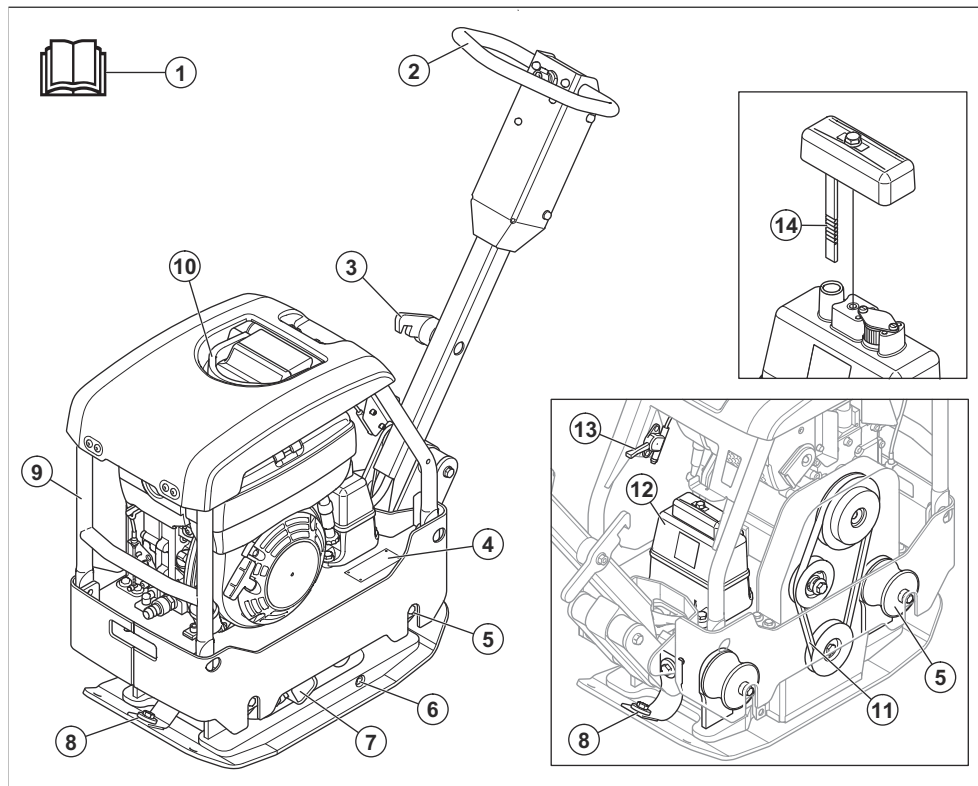
LG 164, LG 204

INNHold

Innledning.....	2	Transport, oppbevaring og avhending.....	22
Sikkerhet.....	6	Tekniske data.....	25
Drift.....	10	Samsvarserklæring.....	30
Vedlikehold.....	15		

Innledning

Produktoversikt (LG 164)

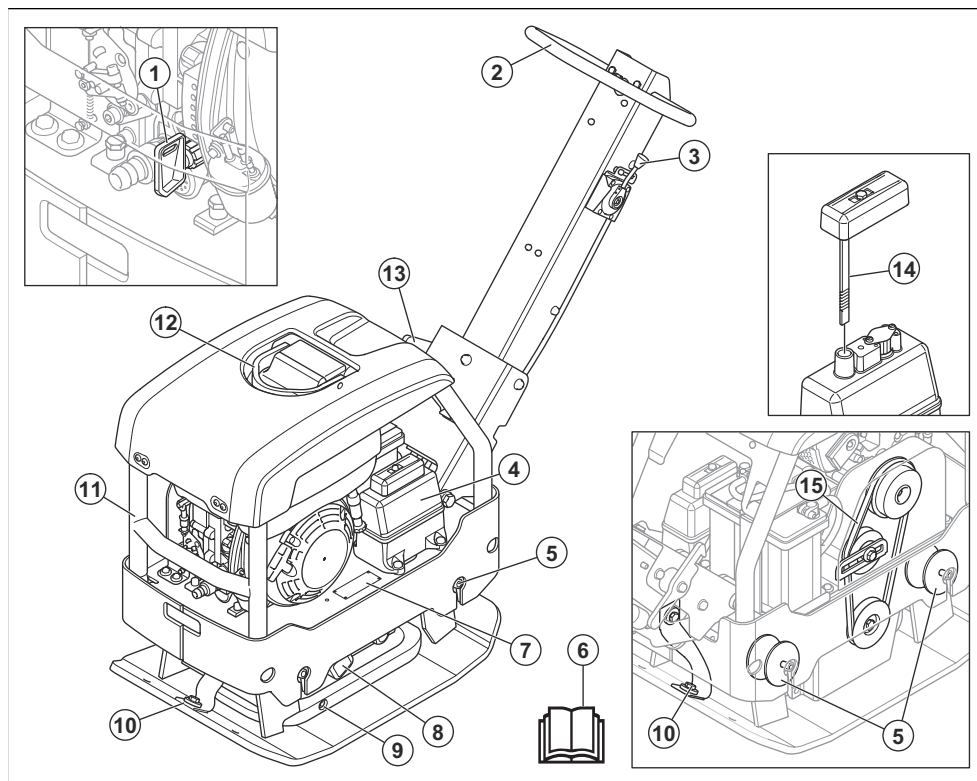


1. Bruksanvisning
2. Håndtak
3. Låsespak for håndtaket
4. Typeskilt
5. Avvibreringsenheter

6. Oljeplugg for eksenterelementet
7. Eksenterelement
8. Sikkerhetsstrop
9. Sikkerhetsramme
10. Løftepunkt
11. V-rem
12. Hydraulikkoljetank
13. Gassregulator
14. Peilepinne for hydraulikkolje

Merk: Det er også seks avvibreringsenheter mellom håndtaket og motorplaten. Se *Slik kontrollerer du de vibrasjonsdempende enhetene på side 9.*

Produktoversikt (LG 204)



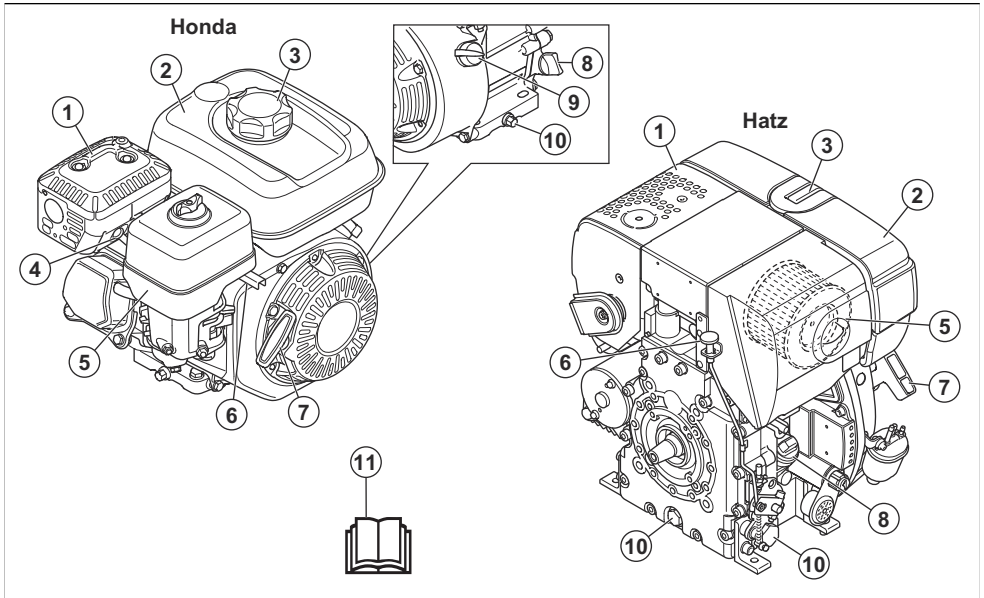
1. Tenningsnøkkel, kun på Hatz-motor med elektrisk start
2. Håndtak
3. Gassregulator
4. Hydraulikkoljetank
5. Avvibreringsenheter

Merk: Det er også seks avvibreringsenheter mellom håndtaket og motorplaten. Se *Slik*

kontrollerer du de vibrasjonsdempende enhetene på side 9.

6. Bruksanvisning
7. Typeskilt
8. Eksenterelement
9. Oljeplugg for eksenterelementet
10. Sikkerhetsstropper
11. Sikkerhetsramme
12. Løftepunkt
13. Låsespak for håndtaket
14. Peilepinne for hydraulikkolje
15. V-rem

Motoroversikt



1. Lyddemper
2. Drivstofftank
3. Drivstofflokk
4. Tennplugg
5. Luffilter
6. Gassregulator
7. Startsnorhåndtak
8. Oljetank/peilepinne
9. Motorbryter
10. Avtappingsplugg for motorolje
11. Bruksanvisning

Produktbeskrivelse

Produktet er en gå bak-reversibel platekompaktor til pakking av middels tykke til dypere lag av granulert jordsmonn.

Bruksområder

Produktet er bare for profesjonell bruk. Bruk produktet til reparasjon og vedlikehold av innkjørsler, stier og parkeringsplasser. Med det valgfrie steinleggingssettet kan produktet også brukes til steinlegging. Ikke bruk produktet til andre oppgaver.

Symboler på produktet



Vær forsiktig, og bruk produktet riktig. Dette produktet kan føre til alvorlig personskade eller død for brukeren eller andre.



Les bruksanvisningen nøye, og forsikre deg om at du forstår instruksjonene før du bruker produktet.



Les bruksanvisningen nøye, og forsikre deg om at du forstår instruksjonene før du bruker produktet.



Bruk hørselsvern.



Bruk verne støvler.



Drivstoff: Blyfri bensin med maksimalt 10 % etanol.



Bare dieseldrivstoff med ultralavt svovelinnhold.



Manuell start.



Elektrisk start.



Hydraulikkoljenivå.



Vibrasjonene starter. Symbol for en stilling for gassregulatoren.



Fare for personskade. Vær forsiktig rundt drivremmen.



Det er fare for personskade hvis håndtaket faller på deg. Lås håndtaket i hevet posisjon.



Varm overflate.



Løftepunkt på sikkerhetsrammen.



Støyutslipp til omgivelsene som nevnt i EU-direktivet. Utslippene fra produktet er angitt i *Tekniske data på side 25* og på etiketten.



Dette produktet er i overensstemmelse med aktuelle EU-direktiver.



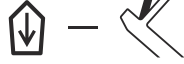
Dette produktet samsvarer med gjeldende britiske direktiver.



Flytt produktet forover.

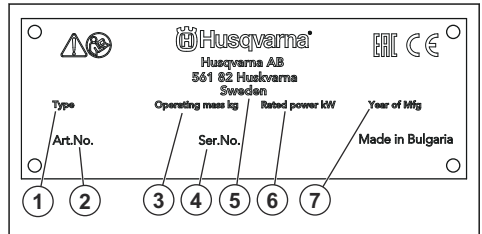


Flytt produktet bakover.



Merk: Øvrige symboler/klistremærker på produktet gjelder spesielle sertifiseringskrav for enkelte markeder.

Typeskilt



1. Produkttype
2. Produktnummer
3. Produktets vekt
4. Serienummer
5. Produsent
6. Nominell effekt
7. Produksjonsår

Skader på produktet

Vi er ikke ansvarlige for skader på produktet vårt hvis:

- produktet er reparert på feil måte
- produktet er reparert med deler som ikke kommer fra produsenten eller som ikke er godkjent av produsenten
- produktet har et tilbehør som ikke kommer fra produsenten eller som ikke er godkjent av produsenten
- produktet ikke er reparert på et godkjent servicesenter eller av en godkjent aktør

Sikkerhet

Sikkerhetsdefinisjoner

Advarsler, oppfordringer og merknader brukes for å understreke spesielt viktige deler av bruksanvisningen.



ADVARSEL: Brukes hvis det er fare for personskade eller død for brukeren eller andre personer om instruksjonene i håndboken ikke følges.



OBS: Brukes hvis det er fare for skade på produktet, annet materiell eller nærliggende områder dersom instruksjonene i håndboken ikke følges.

Merk: Brukes for å gi mer nødvendig informasjon for en spesifikk situasjon.

Generelle sikkerhetsinstruksjoner



ADVARSEL: Les de følgende advarselinstruksjonene før du bruker produktet.

- Dette produktet er et farlig verktøy hvis du ikke er forsiktig, eller hvis du bruker produktet på feil måte. Dette produktet kan føre til alvorlig personskade eller død for brukeren eller andre. Før du bruker dette produktet, må du ha lest og forstått innholdet i denne bruksanvisningen.
- Dette produktet er ikke beregnet for bruk av personer (inkludert barn) med reduserte fysiske, sensoriske eller mentale evner, eller manglende erfaring og kunnskap.
- Ta vare på alle advarsler og instruksjoner.
- Følg alle gjeldende lover og forskrifter.
- Brukeren og brukerens arbeidsgiver må kjenne til og forhindre risiko som bruk av produktet medfører.
- Ikke la en person bruke produktet med mindre de har lest og forstått innholdet i brukerhåndboken.
- Ikke bruk produktet med mindre du har fått opplæring før bruk. Pass på at alle brukerne får opplæring.
- Ikke la barn bruke produktet.
- Bare la godkjente personer bruke produktet.
- Brukeren er ansvarlig for ulykker som personer eller eiendeler utsettes for.
- Ikke bruk produktet dersom du er trett eller syk eller under påvirkning av alkohol, andre rusmidler eller medisiner.
- Vær alltid forsiktig, og bruk sunn fornuft.
- Dette produktet danner et elektromagnetisk felt når det er i bruk. Dette feltet kan under visse

forhold forstyrre aktive eller passive medisinske implantater. For å redusere faren for alvorlig eller livstruende personskade anbefaler vi at personer med medisinske implantater rådfører seg med legen sin og produsenten av det medisinske implantatet før de bruker dette produktet.

- Hold produktet rent. Sørg for at du kan lese skilt og merker.
- Ikke bruk produktet hvis det er skadet.
- Ikke modifier dette produktet.
- Ikke bruk produktet hvis det er mulighet for at andre personer har modifisert produktet.

Sikkerhetsinstruksjoner for drift



ADVARSEL: Les de følgende advarselinstruksjonene før du bruker produktet.

- Sørg for at du vet hvordan du stopper motoren raskt i en nødsituasjon.
- Operatøren må ha den nødvendige fysiske styrken til å kunne bruke produktet på en sikker måte.
- Ikke bruk produktet med mindre alle beskyttelsesdeksler er montert.
- Bruk personlig verneutstyr. Se *Personlig verneutstyr på side 8*.
- Pass på at bare godkjente personer befinner seg i arbeidsområdet.
- Hold arbeidsområdet rent og pent.
- Sørg for at du står trygt og stabilt under bruk.
- Kontroller at det ikke er noen risiko for at du eller produktet kan falle fra høyde.
- Forsikre deg om at det ikke er fett eller olje på håndtaket.
- Ikke bruk produktet i områder der brann eller eksplosjoner kan forekomme.
- Produktet kan slynge ut gjenstander i høy hastighet. Kontroller at alle personer i arbeidsområdet brukes godkjent personlig verneutstyr. Fjern løse gjenstander fra arbeidsområdet.
- Før du forlater produktet, må du stoppe motoren og sørge for at det ikke er fare for utilsiktet start.
- Pass på at klær, langt hår og smykker ikke hekter seg fast i bevegelige deler.
- Ikke sitt på produktet.
- Ikke slå på produktet.
- Betjen alltid produktet fra baksiden og med begge hendene på håndtaket.
- Ikke bruk produktet i nærheten av elektriske kabler. Produktet har ikke strømisolering, og personskade eller dødsfall kan forekomme.
- Før du bruker produktet, må du sjekke om det finnes skjulte ledninger, kabler og rør på arbeidsområdet.

Hvis produktet treffer en skjult gjenstand, må du stoppe motoren umiddelbart og undersøke produktet og gjenstanden. Ikke bruk produktet før du vet at det er trygt å fortsette.

Vibrasjonssikkerhet



ADVARSEL: Les de følgende advarelsinstruksjonene før du bruker produktet.

- Ved bruk av produktet går vibrasjoner fra produktet til brukeren. Regelmessig og hyppig bruk av produktet kan føre til skader og øke skadeomfanget for brukeren. Skader kan oppstå i fingre, hender, håndledd, armer, skuldre og/eller nerver og blodforsyning eller andre kroppsdelene. Skadene kan være forbigående og/eller permanente, og kan gradvis bli verre i løpet av uker, måneder eller år. Mulige skader omfatter skade på blodomløpsystemet, nervesystemet, leddene og andre kroppsstrukturer.
- Det kan oppstå symptomer ved bruk av produktet, men også ellers. Hvis du har symptomer og fortsetter å bruke produktet, kan symptomene forverres eller bli permanente. Hvis følgende symptomer eller andre symptomer oppstår, må du kontakte lege:
 - nummenhet, tap av følelse, kribling, prikking, smerte, forbrenning, banking, stivhet, klossethet, tap av styrke, endringer i hudfarge eller tilstand.
- Symptomer kan forverres i lave temperaturer. Bruk varme klær og hold hendene varme og tørre når du bruker produktet i kalde omgivelser.
- Utfør vedlikehold på, og bruk produktet som angitt i brukerhåndboken, for å opprettholde korrekt vibrasjonsnivå.
- Produktet har et avbibreringsystem som reduserer vibrasjonene fra håndtakene til brukeren. La produktet gjøre arbeidet. Ikke skyv produktet fremover med makt. Hold produktet lett på håndtakene, men sørg for at du kontrollerer produktet og bruker det sikkert. Ikke skyv håndtakene inn i endestopperne mer enn nødvendig.
- Hold hendene bare på håndtaket eller håndtakene. Hold alle andre kroppsdelene unna produktet.
- Stopp produktet umiddelbart hvis det oppstår sterke vibrasjoner. Ikke gjenoppta bruken før årsaken til de økte vibrasjonene er fjernet.

Støvsikkerhet



ADVARSEL: Les de følgende advarelsinstruksjonene før du bruker produktet.

- Bruk av produktet kan forårsake støv i luften. Støv kan forårsake alvorlig skade og permanente helseproblemer. Silisiumstøv reguleres som skadelig

av flere myndigheter. Dette er eksempler på slike helseproblemer:

- De livstruende lungesykdommene kronisk bronkitt, silikose og lungefibrose
- Kreft
- Fødselsskader
- Hudbetennelse
- Bruk riktig utstyr for å redusere mengden støv og gass i luften og for å redusere støvmengden på arbeidsutstyr, overflater, klær og kroppsdelene. Eksempler på kontroller er oppsamlingssystemer for støv og vannspray for å binde opp støv. Reduser støv ved kilden der det er mulig. Kontroller at utstyret er riktig installert og brukt, og at regelmessig vedlikehold er utført.
- Bruk godkjent åndedrettsvern. Sørg for at åndedrettsvernet takler farlige materialer i arbeidsområdet.
- Kontroller at luftstrømmen er tilstrekkelig for arbeidsområdet.
- Hvis det er mulig, pøker du avgassene fra produktet dit det ikke kan føre til støv i luften.

Sikkerhet for avgasser



ADVARSEL: Les de følgende advarelsinstruksjonene før du bruker produktet.

- Eksosen fra motoren inneholder karbonmonoksid, som er en luftfri, giftig og svært farlig gass. Hvis man puster inn karbonmonoksid, kan dette forårsake dødsfall. Siden karbonmonoksid er luftfri og ikke kan ses, er det vanskelig å merke det. Et symptom på karbonmonoksidforgiftning er svimmelhet, men det er mulig at en person blir bevisstløs uten varsel hvis mengden eller konsentrasjonen av karbonmonoksid er tilstrekkelig.
- Avgasser inneholder også ubrente hydrokarboner, inkludert benzen. Langvarig innånding kan føre til helseproblemer.
- Eksosgasser som du kan se eller lukte, inneholder også karbonmonoksid.
- Ikke bruk et produkt med forbrenningsmotor innendørs eller i områder som ikke har tilstrekkelig luftstrøm.
- Unngå å puste inn avgasser.
- Kontroller at luftstrømmen i arbeidsområdet er tilstrekkelig. Dette er svært viktig når du bruker produktet i grøfter eller andre små arbeidsområder der avgassene lett kan samle seg.

Støvsikkerhet



ADVARSEL: Les de følgende advarelsinstruksjonene før du bruker produktet.

- Høye støynivåer og langvarig støyeksposering kan føre til støypåført hørselstap.
- Hvis du skal holde støynivået lavest mulig, må du utføre vedlikehold på og betjene produktet som angitt i brukerhåndboken.
- Kontroller om lyddemperen er skadet. Kontroller at lyddemperen er festet til produktet på riktig måte.
- Bruk alltid godkjent hørselsvern når du bruker produktet.
- Lytt etter varselsignaler og stemmer når du bruker hørselsvern. Fjern hørselsvernet når produktet er stoppet, med mindre det er nødvendig med hørselsvern grunnet støynivået i arbeidsområdet.

Personlig verneutstyr



ADVARSEL: Les de følgende advarselinstruksjonene før du bruker produktet.

- Benytt alltid godkjent verneutstyr når du bruker produktet. Verneutstyr kan aldri fullstendig forhindre skade, men det reduserer skadeomfanget hvis ulykken inntreffer. Spør forhandleren din om hjelp til å velge riktig personlig verneutstyr.
- Kontroller regelmessig tilstanden til det personlige verneutstyret.
- Bruk godkjent vernehjelm.
- Bruk godkjent hørselsvern.
- Bruk godkjent åndedrettsvern.
- Bruk godkjent øyevern med sidebeskyttelse.
- Bruk vernehansker.
- Bruk støvler med ståttupp og skliskikker såle.
- Bruk bare godkjente arbeidsklær eller tilsvarende tettsittende klær som har lange ermer og lange ben.

Brannslukkingsapparat

- Ha et brannslukkingsapparat i nærheten under bruk.
- Bruk et pulverapparat i klasse ABE eller et CO₂-apparat av typen BE.

Sikkerhetsutstyr på produktet



ADVARSEL: Les de følgende advarselinstruksjonene før du bruker produktet.

- Ikke bruk et produkt med sikkerhetsutstyr som er skadet eller ikke fungerer som det skal.
- Utfør regelmessig kontroll av sikkerhetsutstyret. Hvis sikkerhetsutstyret er skadet eller ikke fungerer som det skal, må du kontakte Husqvarna-serviceforhandleren.
- Ikke foreta endringer på sikkerhetsutstyr.

Motorbryter

Motoren kan bare starte når motorbryteren er satt til ON (PÅ). Motoren stopper når du setter motorbryteren til OFF (AV).

Slik kontrollerer du motorbryteren

1. Start motoren. Se *Slik starter og stopper du produktet på side 11*.
2. Sett motorbryteren til OFF (AV). Motoren stopper.

Lyddemper

Lyddemperen begrenser støynivået og sender avgassene bort fra brukeren.

Ikke bruk produktet hvis lyddemperen mangler eller er skadet. En defekt lyddemper øker lydnivået og brannfaren.



ADVARSEL: Lyddemperen blir svært varm under og etter bruk, og når motoren går på tomgang. Vær forsiktig i nærheten av brannfarlige materialer og/eller avgasser for å unngå brann.

Slik kontrollerer du lyddemperen

- Kontroller lyddemperen regelmessig for å sikre at den er riktig montert og ikke skadet.

Sikkerhetsramme

Sikkerhetsrammen forhindrer skade på produktet hvis det faller.

Slik kontrollerer du sikkerhetsrammen

- Kontroller at det ikke er sprekker eller andre skader på sikkerhetsrammen.
- Kontroller at sikkerhetsrammen er installert på produktet på riktig måte.

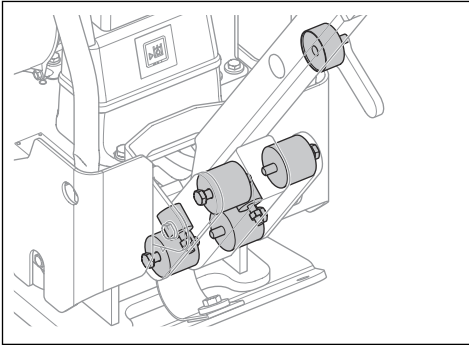
Vibrasjonsdempende enheter

De vibrasjonsdempende enhetene reduserer vibrasjonene i produktet. De vibrasjonsdempende enhetene reduserer skadelige vibrasjoner for å hindre skade på brukeren og produktet.

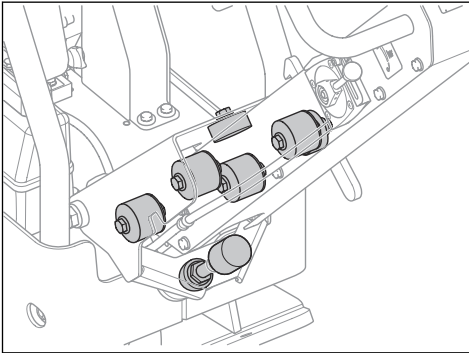
Slik kontrollerer du de vibrasjonsdempende enhetene

Det er ti avvibreringsenheter; to på hver side av produktet og seks mellom håndtaket og motorplaten.

Modell LG 164:



Modell LG 204:



- Kontroller at de vibrasjonsdempende enhetene er riktig installert.
- Undersøk de vibrasjonsdempende enhetene for skader og slitasje.
- Bytt ut de vibrasjonsdempende enhetene ved behov.

Drivstoffsikkerhet



ADVARSEL: Les de følgende advarselsinstruksjonene før du bruker produktet.

- Drivstoff er svært brennbart, og avgassene er eksplosive. Vær forsiktig med drivstoff for å unngå personskafer, brann og eksplosjon.
- Unngå å puste inn drivstoffavgasser. Drivstoffavgassene er giftige og kan forårsake personskafer. Kontroller at luftstrømmen er tilstrekkelig.
- Ikke ta av tanklokket eller fyll drivstofftanken når motoren går.

- Kontroller at motoren er avkjølt før du fyller på drivstoff.
- Ikke fyll drivstoff i et innendørs eller avlukket område. Utilstrekkelig luftstrøm kan føre til personskafer eller død på grunn av kvelning eller karbonmonoksidforgiftning.
- Du må ikke røyke i nærheten av drivstoff eller motoren. Slukk alle sigaretter, sigarer, piper og andre antennelseskilder.
- Ikke sett varme gjenstander i nærheten av drivstoffet eller motoren.
- Ikke fyll drivstoff i nærheten av gnister eller flammer.
- Åpne tanklokket sakte, og slipp ut trykket forsiktig før du fyller.
- Drivstoff på huden kan forårsake personskafer. Hvis du får drivstoff på huden, må du bruke såpe og vann for å fjerne drivstoffet.
- Skift klær umiddelbart hvis du søler drivstoff på klærne.
- Fyll ikke drivstofftanken helt opp. Varme fører til at drivstoffet utvider seg. La det være litt plass øverst i drivstofftanken.
- Trekk til drivstofflokket helt. Hvis drivstofflokket ikke er strammet, kan det utgjøre en risiko for brann.
- Før du starter produktet, må du flytte produktet minst 3 m /10 fot fra der du fylte bensin.
- Ikke start produktet hvis det er drivstoff eller motorolje på det. Fjern uønsket drivstoff og motorolje. La produktet tørke og vent til drivstoffdampen er borte, før du starter motoren.
- Kontroller motoren for lekkasjer med jevne mellomrom. Dersom det er lekkasjer i drivstoffsystemet, må du ikke starte motoren før lekkasjen er reparert.
- Ikke bruk fingrene til å kontrollere motoren for lekkasjer.
- Oppbevar drivstoff kun i godkjente beholdere.
- Når produktet og drivstoffet oppbevares, må du kontrollere at drivstoffet og drivstoffdampen ikke kan forårsake skade.
- Tapp av drivstoffet til en godkjent beholder. Dette må gjøres utendørs og unna åpne flammer.

Batterisikkerhet



ADVARSEL: Et skadet batteri kan eksplodere og forårsake personskafer. Hvis batteriet er deformert eller skadet, må du ta kontakt med en Husqvarna-serviceforhandler.



ADVARSEL: Les de følgende advarselsinstruksjonene før du bruker produktet.

- Bruk vernebriller når du er i nærheten av batterier.
- Ikke ha på deg klokker, smykker eller andre metallgjenstander i nærheten av batteriet.

- Oppbevar batteriet utlignelig for barn.
- Lad batteriet på et sted med god luftsirkulasjon.
- Ha minst én meter klaring til lettantennelige materialer når du lader batteriet.
- Kast brukte batterier. Se *Kassering på side 24*.
- Eksplosive gasser kan komme fra batteriet. Ikke røyk i nærheten av batteriet. Hold batteriet unna åpen ild og gnister.

Sikkerhetsinstruksjoner for bruk i skråninger



ADVARSEL: Les de følgende advarselinstruksjonene før du bruker produktet.

- Ikke bruk produktet i skråninger som heller mer enn 20°. Løs jord, vibrasjoner og driftshastighet kan føre til at produktet faller i en helling som er mindre enn 20°.
- Sørg for at arbeidsområdet er trygt. Våt og løs jord reduserer sikker bruk av produktet. Vær svært forsiktig i skråninger og på ujevne overflater.
- Kontroller at alle personer i arbeidsområdet står ovenfor produktet i hellingen.
- Bruk produktet opp og ned i skråninger, ikke fra side til side.
- Ikke parker produktet i en skråning. Hvis du må parkere produktet i en skråning, må du kontrollere at produktet ikke kan falle. Det er fare for skader.

Sikkerhetsinstruksjoner for bruk i nærheten av kanter



ADVARSEL: Les de følgende advarselinstruksjonene før du bruker produktet.

- Det er en risiko for at produktet faller når du bruker det nær en kant. Hold alltid minst $\frac{1}{3}$ av produktet på en overflate som er tilstrekkelig stabil til å holde produktets vekt.
- Hvis produktet faller, må du stoppe motoren før du løfter produktet tilbake til en overflate som er

tilstrekkelig stabil. Se *Slik løfter du produktet på side 23*.

Sikkerhetsinstruksjoner for vedlikehold



ADVARSEL: Les de følgende advarselinstruksjonene før du bruker produktet.

- Hvis vedlikeholdet ikke utføres riktig og regelmessig, øker faren for personskade og skade på produktet.
- Bruk personlig verneutstyr. Se *Personlig verneutstyr på side 8*.
- Stopp motoren og pass på at alle delene av produktet er kjølt ned før du utfører vedlikeholdet.
- Rengjør produktet for å fjerne farlig materiale før du utfører vedlikeholdet.
- Koble fra tennpluggetten før du utfører vedlikehold.
- Motorens avgasser er varme og kan inneholde gnister. Ikke bruk produktet innendørs eller i nærheten av brennbare materialer.
- Ikke foreta endringer av produktet. Modifikasjoner som ikke er godkjent av produsenten, kan føre til alvorlig personskade eller dødsfall.
- Bruk alltid originalt tilbehør og originale reservedeler. Tilbehør og reservedeler som ikke er godkjent av produsenten, kan føre til alvorlig personskade eller dødsfall.
- Skift ut alle skadde, slitte eller ødelagte deler.
- Bare utfør vedlikehold som beskrevet i denne bruksanvisningen. La et godkjent servicesenter utføre all annen service.
- Fjern alle verktøy fra produktet før du starter motoren etter vedlikehold. Løse verktøy eller verktøy som er festet til roterende deler, kan kastes ut og forårsake skade.
- Etter vedlikehold må du kontrollere vibrasjonsnivået i produktet. Hvis det ikke er riktig, kontakter du et godkjent servicesenter.
- La et godkjent servicesenter utføre service på produktet regelmessig.

Drift

Innledning



ADVARSEL: Les og forstå kapittelet om sikkerhet før du bruker produktet.

Dette må du gjøre før du bruker produktet

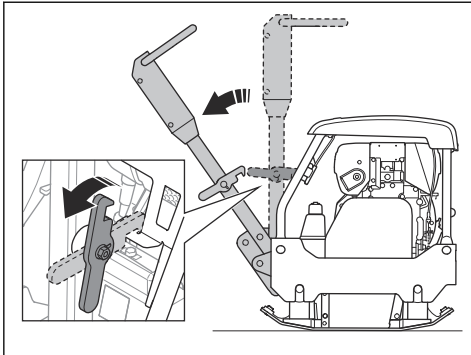
- Les nøye gjennom bruksanvisningen, og sørg for at du har forstått instruksjonene.



ADVARSEL: Hold håndtaket godt når du endrer posisjon på den. Det er fare for personskade hvis håndtaket faller på deg.

1. Hold i håndtaket.

2. Slipp låsespaken og senk håndtaket forsiktig.



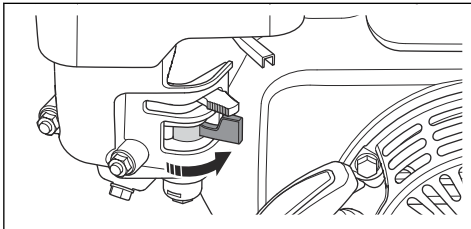
Slik starter og stopper du produktet



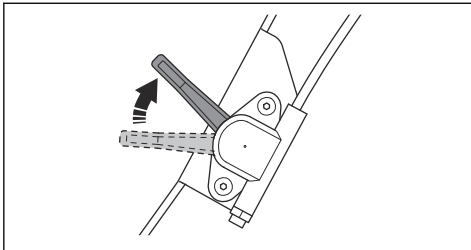
ADVARSEL: Hold føttene unna produktet under startprosedyren. Hydraulikksystemet kan få produktet til å bevege seg plutselig når motoren starter.

Slik starter du produktet (LG 164, Honda)

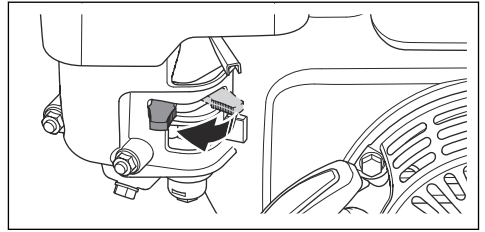
1. Åpne drivstoffventilen.



2. Sett gassregulatoren på tomgangsturtall.

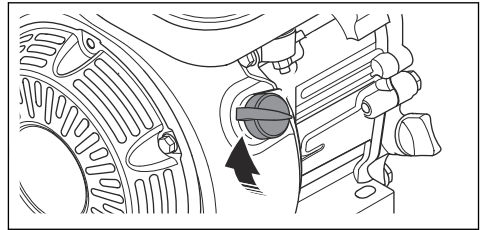


3. Sett chokehendelen i riktig stilling.

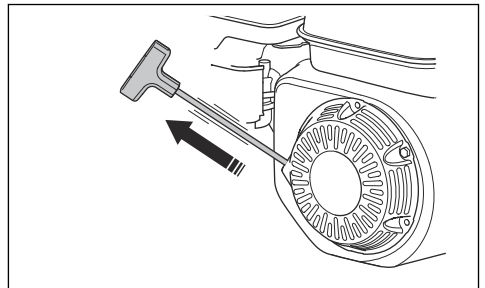


- Hvis motoren er kald, lukker du choken.
- Hvis motoren er varm eller omgivelsestemperaturen er høy, må du åpne choken.

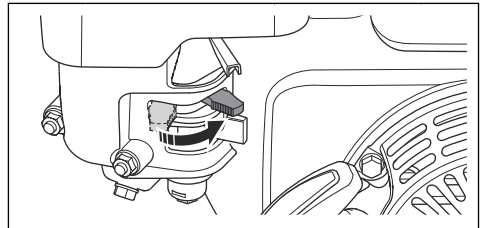
4. Sett motorbryteren til ON (PÅ).



5. Trekk sakte i startsnorhåndtaket til du kjenner motstand.

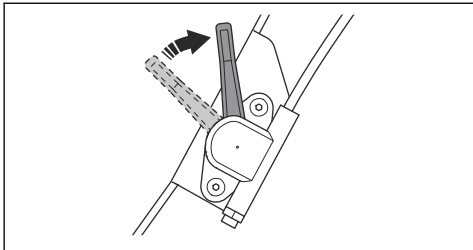


- Slipp startsnorhåndtaket for å la startsnoren gå tilbake.
- Trekk i startsnorhåndtaket til motoren starter.
- Åpne chokehendelen gradvis til den er helt åpen.

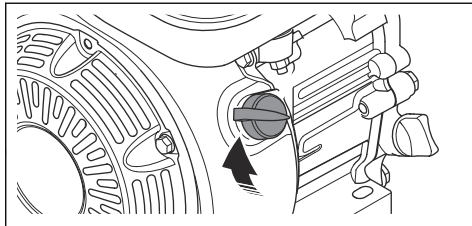


9. La motoren gå på tomgang i 2-3 minutter.

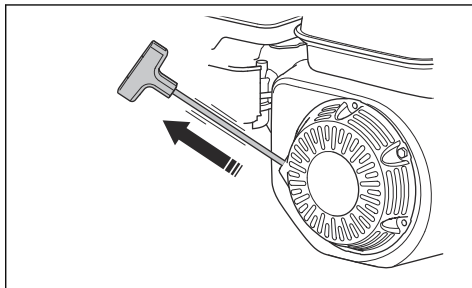
10. Sett gassregulatoren på full gass.



4. Sett motorbryteren til ON (PÅ).



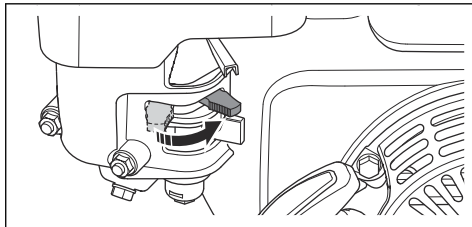
5. Trekk sakte i startsnorhåndtaket til du kjenner motstand.



6. Slipp startsnorhåndtaket for å la startsnoren gå tilbake.

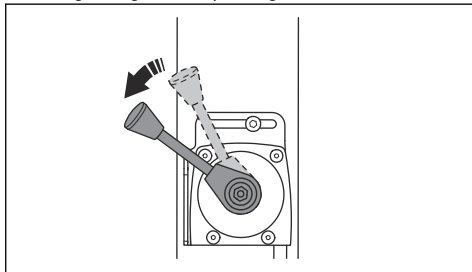
7. Trekk i startsnorhåndtaket til motoren starter.

8. Åpne chokehendelen gradvis til den er helt åpen.



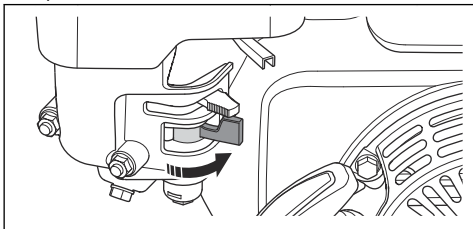
9. La motoren gå på tomgang i 2-3 minutter.

10. Sett gassregulatoren på full gass.

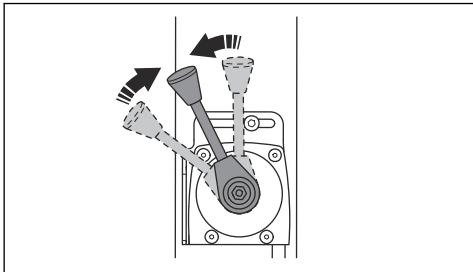


Slik starter du produktet (LG 204, Honda)

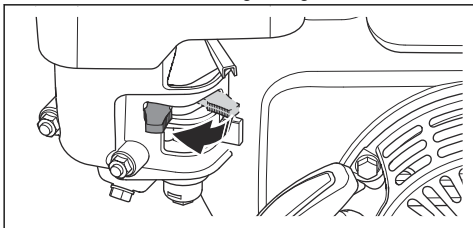
1. Åpne drivstoffventilen.



2. Sett gassregulatoren på tomgangsturtall.



3. Sett chokehendelen i riktig stilling.

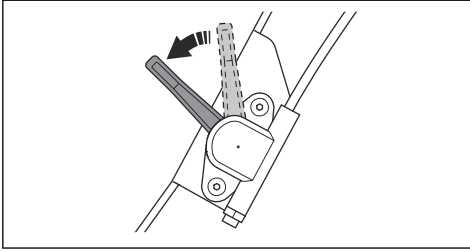


- Hvis motoren er kald, lukker du choken.
- Hvis motoren er varm eller omgivelsestemperaturen er høy, må du åpne choken.

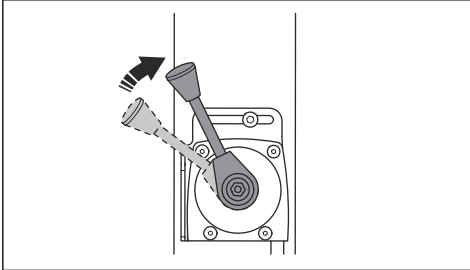
Slik stopper du produktet (Honda)

1. Sett gassregulatoren på tomgangsturtall.

a) LG 164:



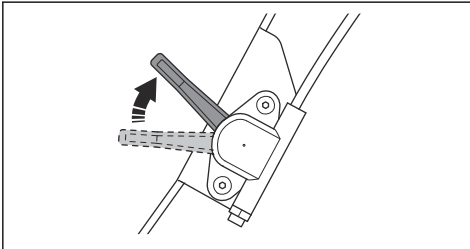
b) LG 204:



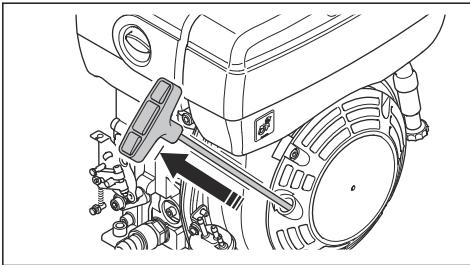
2. La motoren gå på tomgang i 2-3 minutter.
3. Sett motorbryteren til OFF (AV). Motoren stopper.
4. Flytt drivstoffventilen til posisjonen OFF (AV).

Slik starter du produktet (LG 164, Hatz)

1. Sett gassregulatoren på tomgangsturtall.



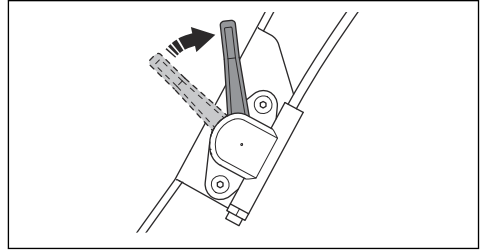
2. Trekk sakte i startsnorhåndtaket til du kjenner motstand.



3. Slipp startsnorhåndtaket for å la startsnoren gå tilbake.
4. Trekk i startsnorhåndtaket til motoren starter.

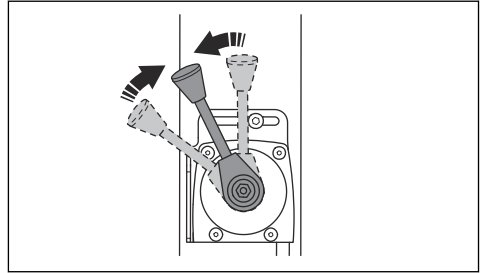
5. La motoren gå på tomgang i 2-3 minutter.

6. Sett gassregulatoren på full gass.

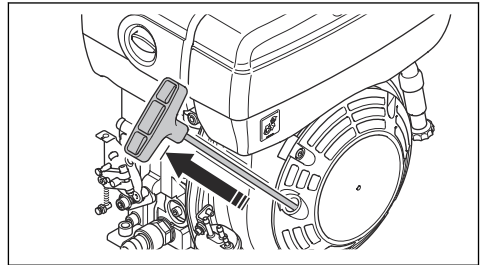


Slik starter du produktet manuelt (LG 204, Hatz)

1. Sett gassregulatoren på tomgangsturtall.

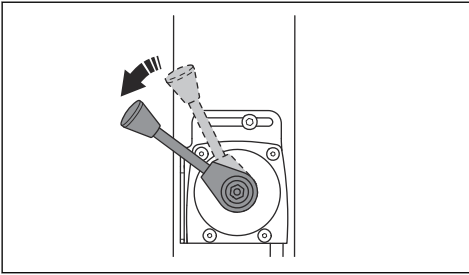


2. Trekk sakte i startsnorhåndtaket til du kjenner motstand.

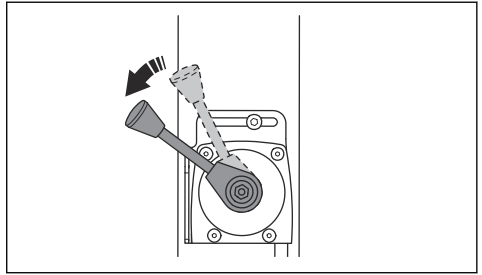


3. Slipp startsnorhåndtaket for å la startsnoren gå tilbake.
4. Trekk i startsnorhåndtaket til motoren starter.
5. La motoren gå på tomgang i 2-3 minutter.

6. Sett gassregulatoren på full gass.

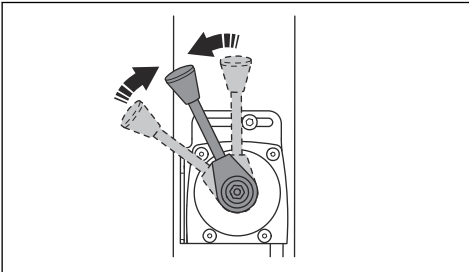


5. Sett gassregulatoren på full gass.

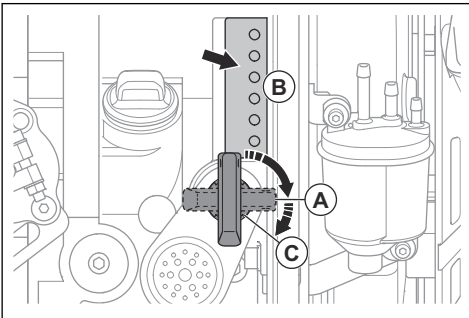


Slik starter du produktet, elektrisk start (LG 204, Hatz)

1. Sett gassregulatoren på tomgangsturtall.



2. Drei tenningsnøkkelen til tenningsstillingen (A). Indikatorlampene for batterilading og oljetrykk tennes (B).



3. Vri tenningsnøkkelen til startstillingen (C).

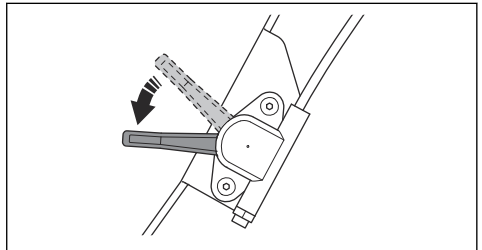
- Når motoren starter, slipper du tenningsnøkkelen umiddelbart. Tenningsnøkkelen går til tenningsstillingen (A).
- Hvis motoren ikke starter i løpet av ti sekunder, slipper du tenningsnøkkelen og venter fem sekunder før du prøver igjen.

4. La motoren gå på tomgang i 2-3 minutter.

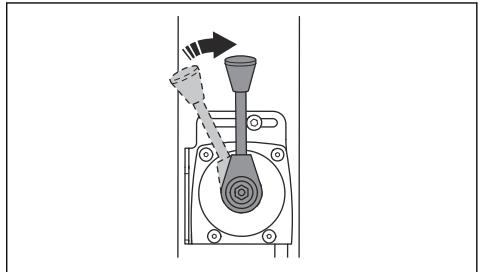
Slik stopper du produktet (Hatz)

- Parker produktet på et flatt underlag.
- Sett gassregulatoren på tomgangsturtall.
- La motoren gå på tomgang i 2-3 minutter.
- Sett gassregulatoren i stopstillingen. Dette stopper motoren hvis der har en manuell start.

a) (LG 164, Hatz):

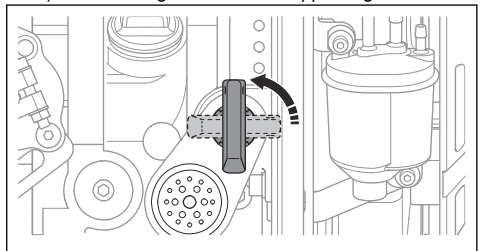


b) (LG 204, Hatz):



5. Hvis motoren har elektrisk start, må du også utføre disse trinnene:

a) Drei tenningsnøkkelen til stopstillingen.

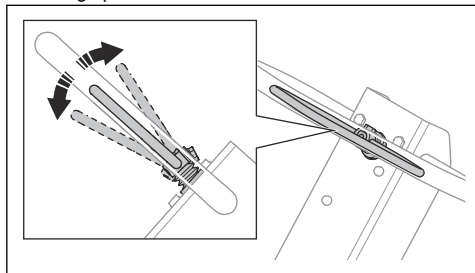


- b) Fjern tenningsnøkkelen for å forhindre utilsiktet start.

Slik bruker du produktet

Bruk alltid produktet med gassregulatoren satt til full gass.

- Flytt styrekontrollen helt forover, og slipp den for å bevege produktet fremover.



- Flytt styrekontrollen helt bakover, og slipp den for å bevege produktet bakover.
- Flytt styrekontrollen i motsatt retning med små bevegelser til produktet står stille for å stanse produktet.
- Snu produktet rundt med håndtaket for å endre retning.

Vedlikehold

Innledning



ADVARSEL: Les og forstå kapittelet om sikkerhet før du utfører vedlikehold på produktet.

X = instruksjonene blir forklart i denne bruksanvisningen.

O = se instruksjonene i motorhåndboken fra motorprodusenten.

Vedlikeholdsskjema

* = generelt vedlikehold som utføres av brukeren. Instruksjonene finnes ikke forklart i denne bruksanvisningen.

Generelt produktvedlikehold	Før bruk, hver 10. time	Ukentlig, hver 100. time	Månedlig, hver 250. time	Årlig, hver 500. time
Kontroller at det ikke finnes drivstoff- eller oljelekkasjer.	*			
Rengjør produktet.	X			
Kontroller at skruer og mutre er trukket til.	*			
Inspiser styrekontrollene for bevegelse forover og bakover, gassregulatoren og chokehendelen for skader.	*			
Kontroller at styrekontrollene for bevegelse forover og bakover, gassregulatoren og chokehendelen kan bevege seg jevnt.	*			
Smør kontrollene og koblingene.	*			
Se etter skade på sikkerhetsstroppene. Skift ut om nødvendig.	X			
Undersøk avibreringsenhetene for skader.		X	X	X
Kontroller strammingen av V-remmen og se etter skader. Rengjør eller skift V-remmen etter behov.		X	X	X

Generelt produktvedlikehold	Før bruk, hver 10. time	Ukentlig, hver 100. time	Månedlig, hver 250. time	Årlig, hver 500. time
Inspiser alle gummislange og gummielementer for skade. Skift ut om nødvendig.			X	
Kontroller hydraulikkoljenivået.			X	
Kontroller batteripolene.			*	
Skift olje i eksenterelementet.				X
Skift hydraulikkolje.				X

Vedlikehold av motoren, Honda	Før bruk, hver 10. time	Etter de første 20 time	Ukentlig, hver 100. time	Årlig, hver 300. time
Kontroller drivstoffnivået og motoroljenivået.	X			
Rengjør kjøleflensene på motoren.	O			
Kontroller luftfilteret. Rengjør luftfilteret om nødvendig.	X	X		
Rengjør luftfilteret.			X	
Kontroller dreneringsventilen på luftfilteret. Gjelder kun for motorer med sykron-forfilter.	O			
Skift motorolje.		X	X	X
Skift luftfilteret.				X
Kontroller motorturtallet.		O	O	O
Undersøk og rengjør tennpluggen. Skift tennpluggen når det er nødvendig.			O	
Skift tennplugg.				O
Rengjør drivstoffventilen til forgasseren.			O	O
Rengjør lydtemperens gnistfangernett.			O	O
Juster ventilkjølingen for luftinntaket og eksosventilene.		O		O
Tapp av drivstoffet, og rengjør drivstofftanken og drivstofffilteret.				O
Rengjør og juster forgasseren.				O
Skift drivstofffilteret.				O

Vedlikehold av motoren, Hatz	Før bruk, hver 10. time	Etter de første 20 time	Hver 250. time	Årlig, hver 500. time
Kontroller drivstoff- og motoroljenivået.	X			
Rengjør kjøleflensene på motoren.	O		O	O

Vedlikehold av motoren, Hatz	Før bruk, hver 10. time	Etter de første 20 timene	Hver 250. time	Årlig, hver 500. time
Rengjør luftfilteret.	X	X		
Skift luftfilteret.			X	X
Kontroller dreneringsventilen på luftfilteret. Gjelder kun for motorer med syklon-forfilter.	O			
Skift motorolje.		X	X	X
Kontroller motorturtallet.		O	O	O
Rengjør lyddemperens gnistfangernett.			O	O
Juster ventilklaringen for luftinntaket og eksosventilene.		O	O	O
Rengjør oljefilteret.				O
Utfør en kontroll av innsprøytingspumpen for drivstoff.			O	O
Utfør en kontroll av innsprøytingsdysen for drivstoff.			O	O
Tøm vann fra drivstoffsystemet.				O
Skift drivstoffilteret.				O

Slik rengjør du produktet



OBS: Før du rengjør produktet, fester du en plastpose godt rundt lokket på drivstofftanken. Dette er for å sikre at vannet ikke går inn i ventilasjonshullet i tanklokket.

- Bruk rennende vann fra en slange eller høytrykksspyler til å rengjøre produktet.



OBS: Ikke pek vannet direkte mot lokket på drivstofftanken, elektriske komponenter eller motoren.

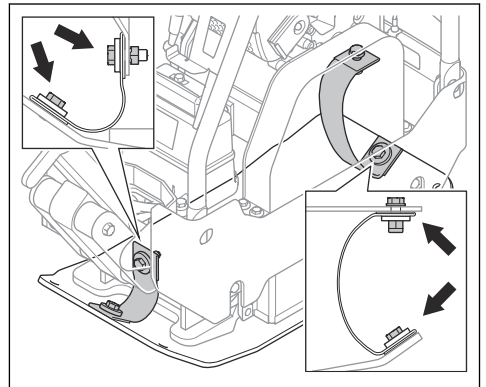
- Fjern fett og olje fra håndtaket.

Slik utfører du en generell inspeksjon

- Sørg for at alle mutre og skruer på produktet er trukket til ordentlig.

Slik kontrollerer du sikkerhetsstroppene

1. Inspiser sikkerhetsstroppene foran og bak på produktet.



2. Inspiser skruene og mutrene på sikkerhetsstroppene.
3. Skift ut skadede sikkerhetsstroppe.
4. Skift ut skadede mutre og skruer.
5. Trekk til løse skruer og mutre.

Slik kontrollerer du motoroljenivået

1. Fjern oljetanklokket og peilepinnen.
2. Fjern gjenværende olje fra peilepinnen.
3. Sett peilepinnen helt inn igjen i oljetanken.
4. Ta ut peilepinnen.

- Kontroller oljenivået på peilepinnen.
- Hvis oljenivået er lavt, fyller du på motorolje og utfører en ny kontroll av oljenivået. Se *Tekniske data på side 25* eller bruksanvisningen for motoren for informasjon om riktig type olje.

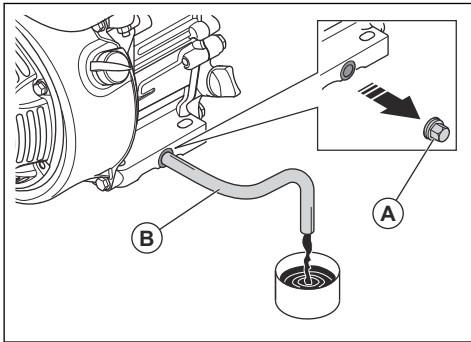
Slik skifter du motorolje (LG 164, Honda)

Hvis motoren er kald, må du la motoren gå i 1–2 minutter før du tapper av motoroljen. Dette gjør motoroljen varm og enklere å tappe.



ADVARSEL: Motorolje er svært varm rett etter at motoren har stoppet. La motoren bli avkjølt før du tapper ut motorolje. Rengjør med såpe og vann hvis du søler motorolje på huden.

- Sett en beholder for motoroljen under avtappingspluggen.
- Fjern oljeavtappingspluggen (A), og koble til en slange (B).



- Vipp produktet, og la oljen renne ut i beholderen.
- Fjern slangen.
- Installer oljeavtappingspluggen igjen, og trekk den til.
- Fyll på ny motorolje. Se *Tekniske data på side 25* eller bruksanvisningen for motoren for informasjon om riktig type olje.
- Kontroller motoroljenivået.

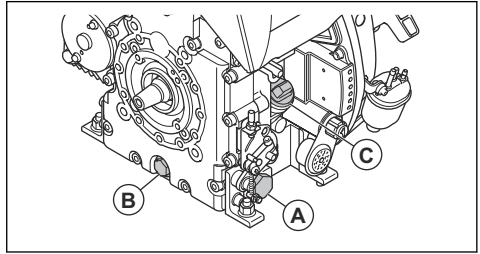
Slik skifter du motorolje (LG 164, Hatz)

Hvis motoren er kald, må du la motoren gå i 1–2 minutter før du tapper av motoroljen. Dette gjør motoroljen varm og enklere å tappe.



ADVARSEL: Motorolje er svært varm rett etter at motoren har stoppet. La motoren bli avkjølt før du tapper ut motorolje. Rengjør med såpe og vann hvis du søler motorolje på huden.

- Sett en beholder under oljeavtappingspluggen (A) eller (B).



- Fjern oljeavtappingspluggen (A) eller (B), og koble til en slange.
- Vipp produktet, og la oljen renne ut i beholderen.
- Fjern slangen.
- Installer oljeavtappingspluggen igjen, og trekk den til.
- Ta ut peilepinnen (C), og fyll på ny motorolje. Se motorhåndboken for informasjon om riktig type olje.
- Kontroller motoroljenivået.

Luffilter



ADVARSEL: Bruk godkjent åndedrettsvern når du rengjør eller skifter luffilter. Kast brukte luffiltre riktig. Det kan være helsefarlig å puste inn støvet i luffilteret.



OBS: Skift alltid ut et skadet luffilter, ellers vil støvet gå inn i motoren og forårsake motorskade.

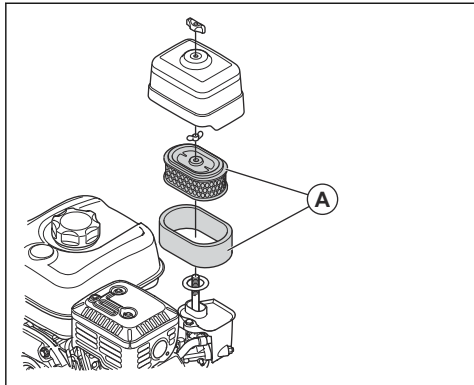
Slik rengjør og skifter du luffilteret (LG 164, Honda)



ADVARSEL: Ikke bruk trykkluft for å rengjøre luffilteret. Dette fører til skade på luffilteret, og øker faren for at du puster inn det farlige støvet.

- Vri knotten på luffilterdekselet, og ta av luffilterdekselet.

2. Fjern papirfilterelementet og skumfilterelementet (A).



3. Rengjør luftfilterhuset med en børste.
4. Kontroller luftfilterelementene for skader.
5. Dunk papirfilterelementet mot en hard overflate, eller bruk en støvsuger til å fjerne partiklene.



OBS: Ikke la munnstykket på støvsugeren berøre overflaten på papirfilterelementet. Hold en liten avstand. Den sensitive overflaten på papirfilterelementet blir skadet hvis gjenstander berører det.

6. Rengjør skumfilterelementet med en løsning av såpe og vann.
7. Skyll skumfilterelementet i rent vann.
8. Press skumfilterelementet sammen for å fjerne vannet, og la skumfilterelementet tørke helt.
9. Smør skumfilterelementet med motorolje.
10. Press en ren klut mot skumfilterelementet for å fjerne overflødig olje.
11. Monter luftfilteret i motsatt rekkefølge.

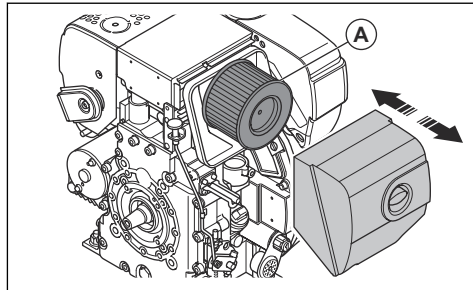
Slik rengjør og skifter du luftfilteret (LG 164, Hatz)



ADVARSEL: Ikke bruk trykkluft for å rengjøre luftfilteret. Dette fører til skade på luftfilteret, og øker faren for at du puster inn det farlige støvet.

1. Vri knotten på luftfilterdekselet, og ta av luftfilterdekselet.

2. Fjern luftfilteret (A).



3. Rengjør luftfilterhuset med en børste.
4. Kontroller luftfilteret for skade.
5. Dunk luftfilteret mot en hard overflate, eller bruk en støvsuger til å fjerne partiklene.



OBS: Ikke la munnstykket på støvsugeren berøre overflaten på papirfilterelementet. Hold en liten avstand. Den sensitive overflaten på papirfilterelementet blir skadet hvis gjenstander berører det.

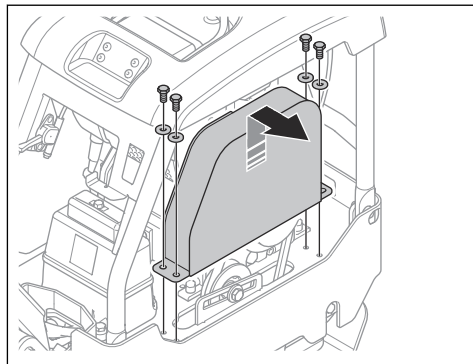
6. Monter luftfilteret i motsatt rekkefølge.

Slik kontrollerer du V-remmen

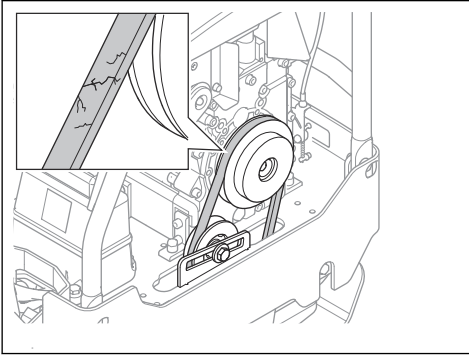


ADVARSEL: Ikke bruk produktet uten at V-remmen er montert.

1. Stopp motoren.
2. Ta av V-remdekselet.

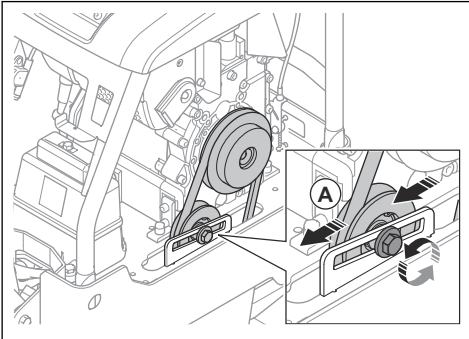


3. Undersøk V-remmen for skade og slitasje. Skift ut V-remmen ved behov.



4. Kontroller V-remstramningen.
5. Hvis V-remstramningen ikke er tilstrekkelig, gjør du følgende:

a) Løsne skruen på remstrammeren (A).



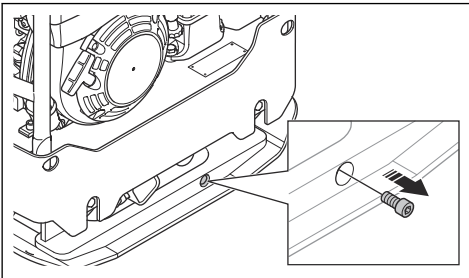
- b) Skyv remstrammeren bakover.
c) Trekk til skruen på remstrammeren.

6. Monter V-remdekselet.

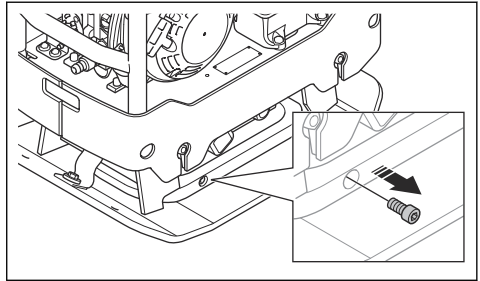
Slik skifter du oljen i eksenterelementet

1. Fjern oljeavtappingspluggen for eksenterelementet, og koble til en slange.

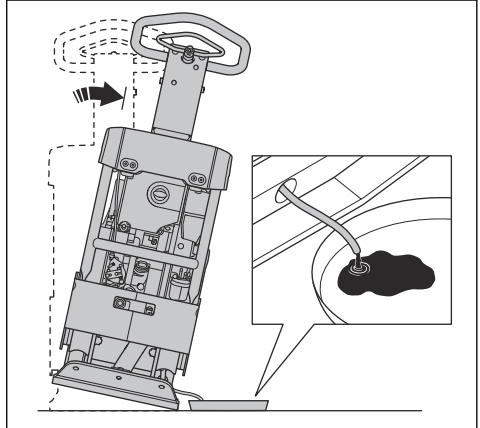
a) LG 164:



b) LG 204:



2. Vipp produktet for å tappe oljen.



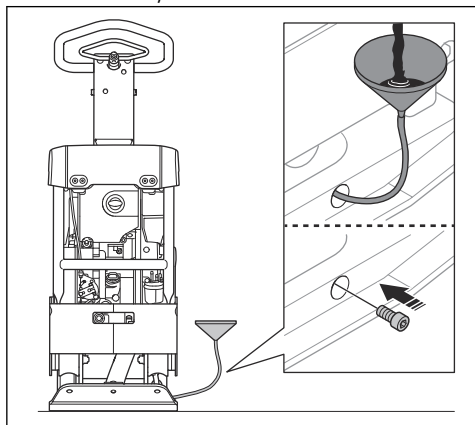
Merk: Du kan også bruke en manuell oljepumpe til å tappe oljen i eksenterelementet.

3. Rengjør overflatene rundt hullet for oljeavtappingspluggen, gjengene i hullet og oljeavtappingspluggen. Bruk en tørr klut, og et passende løsemiddel om nødvendig.



OBS: Ikke bruk vann til å rengjøre rundt og på oljeavtappingspluggen.

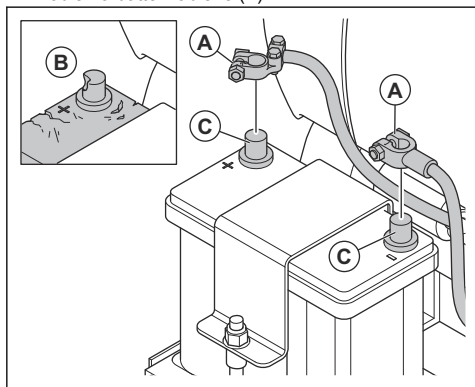
4. Fyll eksenterelementet med riktig type olje. Se *Tekniske data på side 25.*



5. Monter oljeavtappingspluggen.

Slik kontrollerer du batteriet

1. Koble fra batterikablene (A).



2. Kontroller batteriet for skader (B). Bytt ut batteriet hvis det er skadet.
3. Rengjør batteripolene (C).
4. Koble til batterikablene.

Slik lader du batteriet

- Dersom batteriet ikke har vært brukt på lang tid, må du lade det helt før du bruker det.
- Bruk en batterilader som justerer spenningen automatisk. Vi anbefaler en totrinns lader med konstant spenning som automatisk reduserer til drypplading når batteriet er fulladet. Snakk med Husqvarna-forhandleren din for å få informasjon om riktig batterilader.
- Utfør drypplading én til to ganger når produktet oppbevares i lengre perioder i vintersesongen.

Hydraulikksystem

Slik kontrollerer du hydraulikkslangene

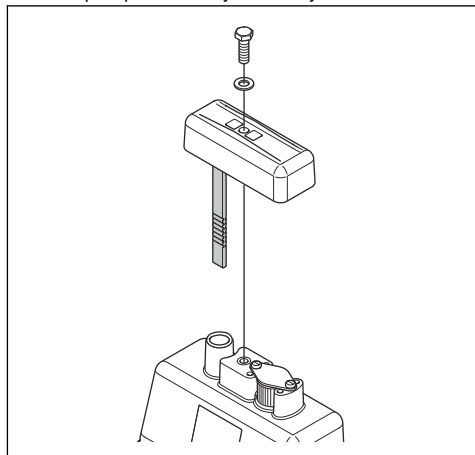
- Kontroller hydraulikkslangene regelmessig. Skift slitte eller skadede hydraulikkslanger.



ADVARSEL: Hydraulikkolje er farlig. Gummien i hydraulikkslanger slites over tid. Slitte eller skadede hydraulikkslanger kan bli ødelagte, og hydraulikkoljen kan forårsake skader. Skift alltid ut hydraulikkslanger hvis du ikke er sikker på om de er slitte.

Slik kontrollerer du hydraulikkoljenivået

1. Ta ut peilepinnen fra hydraulikkoljetanken.



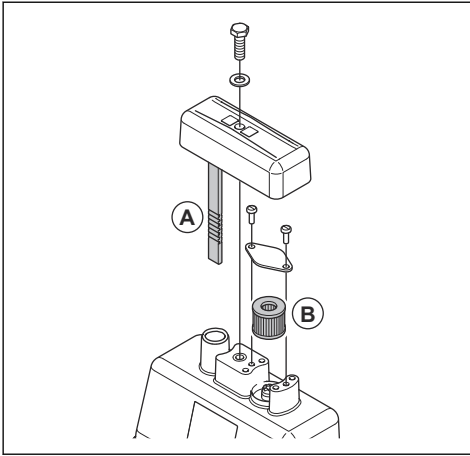
2. Les av hydraulikkoljenivået på peilepinnen.
3. Hvis hydraulikkoljenivået er for lavt, lar du et godkjent servicesenter undersøke hydraulikksystemet for lekkasjer.

Slik skifter du hydraulikkolje



ADVARSEL: Fare for brannskade. Hydraulikkoljen blir varm under bruk av produktet. La produktet bli avkjølt før du skifter hydraulikkoljen.

1. Ta ut peilepinnen (A) fra hydraulikkoljetanken.



2. Bruk en oljepumpe til å tappe hydraulikkoljen fra hydraulikkoljetanken.
3. Rengjør åpningen til hydraulikkoljetanken.
4. Skift ventilasjonsfilteret (B).
5. Fyll opp med hydraulikkolje av riktig type. Se *Tekniske data på side 25*.
6. Sett peilepinnen inn i hydraulikkoljetanken.

Transport, oppbevaring og avhending

Transport



ADVARSEL: Vær forsiktig under transport. Produktet er tungt og kan forårsake personskader eller skader hvis det faller under transport.

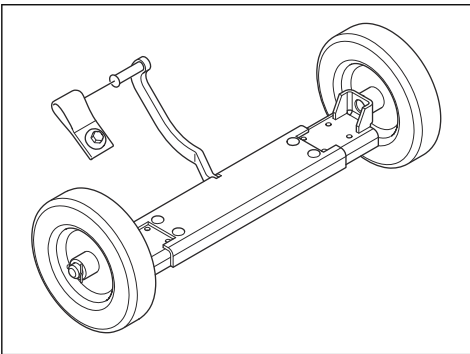
Med transporthjulene kan du flytte produktet manuelt over kortere avstander. Over lengre avstander flytter du produktet ved å løfte det eller sette det på et kjøretøy.



OBS: Ikke tau produktet bak et kjøretøy.

Vognoversikt

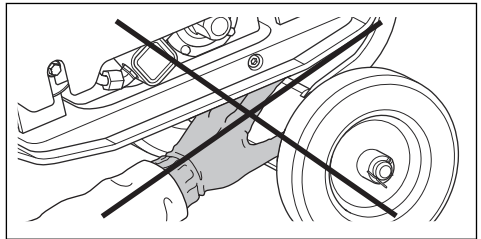
Vognen er et valgfritt tilbehør.



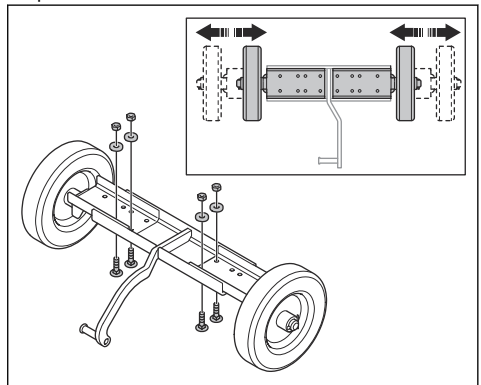
Slik monterer du vognen på produktet



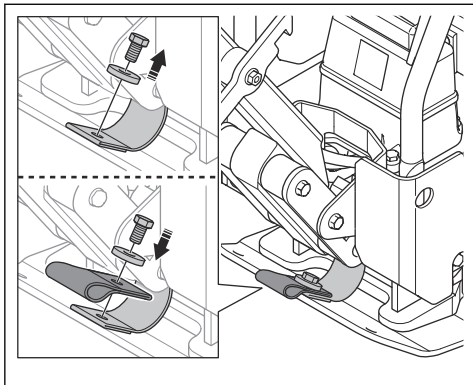
ADVARSEL: Ikke legg hånden mellom vognen og bunnplaten. Fare for klemskade.



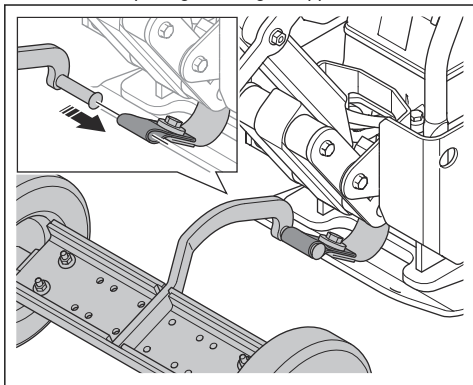
1. Juster bredden på vognen til en passende bredde for produktet.



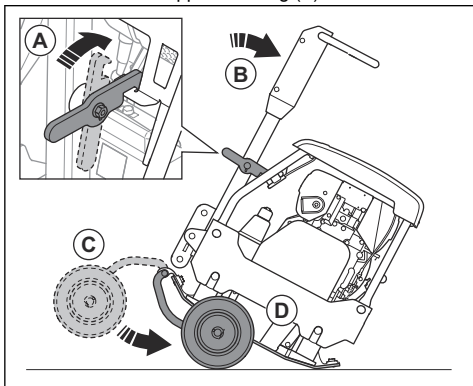
- a) Fjern skruene, mutrene og skivene.
 - b) Juster hjulene.
 - c) Monter skruene, mutrene og skivene, og trekk til skruene.
2. Fest vognstroppen til produktet med skruen og skiven.



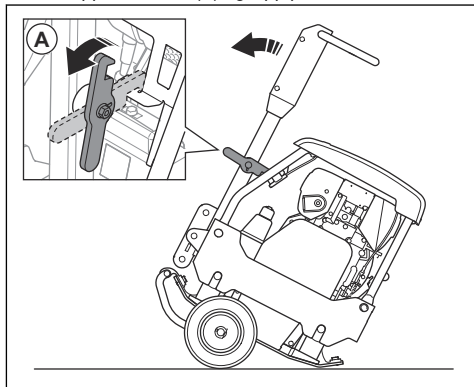
3. Sett kroken på vognen i vognstroppen.



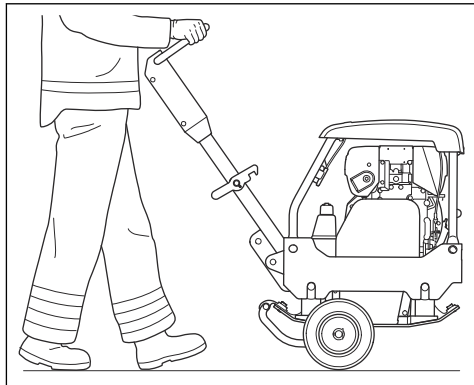
4. Lås håndtaket i oppreist stilling (A).



5. Vipp produktet forover (B).
6. Fold vognen (C) under bunntplaten (D).
7. Lås opp håndtaket (A) og vipp produktet bakover.



8. Flytt produktet på hjulene.



Slik løfter du produktet



ADVARSEL: Kontroller at løfteutstyret har riktig spesifikasjon for å kunne løfte produktet på en sikker måte. Typeskiltet på produktet viser produktets vekt.

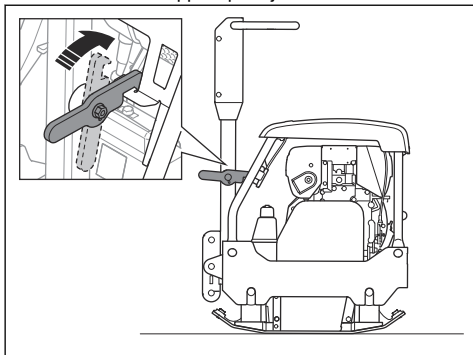


ADVARSEL: Ikke løft et skadet produkt. Kontroller at løfteøyet, avvibringsenhetene og sikkerhetsstroppene er riktig monterte og ikke skadde.

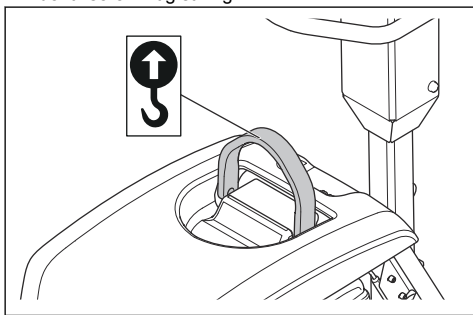


ADVARSEL: Ikke gå eller opphold deg under eller nær et produkt som løftes.

1. Lås håndtaket i oppfelt posisjon.



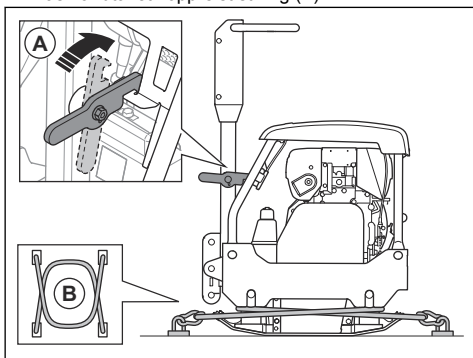
2. Fest løfteutstyret til løfteøyet. En etikett på produktet identifiserer riktig stilling.



ADVARSEL: Ikke bruk metallkroker, kjeder eller annet løfteutstyr med grove kanter som kan skade løfteøyet.

Slik fester du produktet trygt til et transportkjøretøy med festestropper

1. Lås håndtaket i oppreist stilling (A).



2. Før to stropper (B) rundt bunnplaten.

- Fest 1 stropp rundt forsiden av bunnplaten, og fest stroppen til kjøretøyet.
- Fest 1 stropp rundt baksiden av bunnplaten, og fest stroppen til kjøretøyet.

Oppbevaring

- Tøm alt drivstoff fra drivstofftanken før du setter produktet til oppbevaring over en lengre periode. Lever drivstoffet hos en returstasjon.
- Fullad batteriet før lagring. Et tomt batteri fryser ved ca. $-7^{\circ}\text{C}/19^{\circ}\text{F}$. Et fulladet batteri fryser ved ca. $-67^{\circ}\text{C}/89^{\circ}\text{F}$.
- Rengjør produktet før oppbevaring. Fjern olje og støv fra gummidelene.
- Rengjør luftfilteret før oppbevaring.
- Trekk i håndtaket på startsnoren til du kjenner litt motstand.
- Legg et beskyttelsestrekk over produktet.
- Oppbevar produktet på et tørt og frostfritt sted.
- Oppbevar produktet på et låst sted for å hindre tilgang for barn eller personer som ikke er godkjent.

Kassering

- Kjemikalier kan være farlige, og de må ikke kastes på bakken. Kasser alltid kjemikaliene på et servicesenter eller en returstasjon.
- Send produktet til forhandleren eller til et egnet returpunkt når det er utslitt.
- Olje, oljefiltre, drivstoff og batteriet kan ha negativ påvirkning på miljøet. Følg lokale gjenvinningsbestemmelser og gjeldende regelverk.
- Ikke kast batteriet som husholdningsavfall.
- Send batteriet til en Husqvarna-serviceforhandler, eller deponer det på en returstasjon for brukte batterier.

Tekniske data

Tekniske data (LG 164)

LG 164	Honda, manuell start	Hatz, manuell start
Nettovekt kg/lb	350 mm: 147/324 450 mm: 156/344	350 mm: 165/364 450 mm: 168/370 600 mm: 184/406
Driftsvekt (EN500, inkl. olje, ½ drivstoff), kg/lb	350 mm: 148/326 450 mm: 157/346	350 mm: 166/366 450 mm: 169,5/373,7 600 mm: 185/407,9
Motormerke, type	Honda, GX160	Hatz, 1B20
Motoreffekt, kW/hk ved o/min ¹	3,6/4,8 ved 3600	3,1/4,3 ved 3200
Vibrasjonsfrekvens, Hz / o/min	80/4800	80/4800
Amplitude, mm/tommer	1,4/0,054	1,4/0,054
Sentrifugalkraft, kN/lbf	28/6,3	28/6,3
Driftshastighet, m/min / ft./min	22/72	22/72
Maks. helling, grader/%	20/36	25 / 47
Drivstofftankkapasitet, l/qts	3,1/3,3	3,6/3,8
Motoroljekapasitet *, l/qts	0,6/0,63	0,9 / 0,95
Hydraulikkvæske, l/quarts	1,1	1,1
Eksenterelement, l/quarts	0,4/0,42	0,4/0,42
Drivstofforbruk, l/t eller qts/h	0,95 eller 0,25	0,87 eller 0,19
Motorolje *	SAE 10W-30, API-klasse SJ	SAE 10W-30, API-klasse SJ
Eksenterelementolje	SAE 10W-30, API-klasse SJ	SAE 10W-30, API-klasse SJ
Hydraulikkolje	Shell Tellus S3 V 32	Shell Tellus S3 V 32
Biologisk hydraulikkolje (valgfritt)	Shell Naturelle HF-E 32	Shell Naturelle HF-E 32
Drivstoff *	Blyfri bensin, maks. 10 % etanol	Bare dieseldrivstoff med ultralavt svovelinnhold

* = Hvis du ønsker mer informasjon og spørsmål om denne bestemte motoren, kan du se motorhåndboken eller nettstedet til motorprodusenten.

¹ Som angitt av motorprodusenten. Motorens merkeeffekt er gjennomsnittlig nettoeffekt (ved angitt turtall) for en typisk produksjonsmotor for motormodellen, målt ifølge SAE-standarden J1349/ISO1585. Masseproduserte motorer kan avvike fra denne verdien. Faktisk effekt for motoren montert på det ferdige produktet vil avhenge av driftshastighet, klimaforhold og andre verdier.

Støy- og vibrasjonsutslipp, LG 164	Honda	Hatz
Lydeffektnivå, målt dB (A)	103	105
Lydeffektnivå, garantert L_{WA} , dB(A) ²	104	106
Lydtrykknivå ved brukerens øre, L_P , dB (A) ³	350 mm: 81,9 450 mm: 82,4	350 mm: 84,1 450 mm: 84 600 mm: 93
Vibrasjonsnivå, a_{hv} , m/s ² ⁴	2,3	3,5

Tekniske data (LG 204)

LG 204	Honda, manuell start	Hatz, manuell start	Hatz, elektrisk start
Nettovekt kg/lb	209,4/461,6	225,7/497,6	500 mm: 241,8/553,1 600 mm: 249/549
Driftsvekt (EN500, inkl. olje, ½ drivstoff), kg/lb	210,8/464,7	227,7/502,0	500 mm: 243,8/537,5 600 mm: 251/553,4
Motormerke, type	Honda, GX 200	Hatz, 1B20	Hatz, 1B20
Motoreffekt, kW/hk ved o/min ⁵	4,1/5,5 ved 3600	3,1/4,2 ved 3100	3,1/4,2 ved 3100
Vibrasjonsfrekvens, Hz / o/min	65/3900	65/3900	65/3900
Amplitude, mm/tommer	1,9/0,07	1,9/0,07	500 mm: 1,9/0,07 600 mm: 1,7/0,06
Sentrifugalkraft, kN/lbf	36/8093	36/8093	36/8093
Driftshastighet, m/min eller ft./min	23 eller 75,45	22 eller 72,2	22 eller 72,2
Maks. helling, grader/%	20/36	25 / 47	25 / 47
Batterispenning, V	-	-	12
Batterikapasitet, Ah	-	-	41
Drivstofftankkapasitet, l/qts	3,1/3,3	3,6/3,8	3,6/3,8

² Utslipp av støy til omgivelsene målt som lydeffekt (L_{WA}) per EN ISO 3744 samsvarer med EF-direktiv 2000/14/EF. Forskjellen mellom garantert og målt lydeffekt er at garantert lydeffekt også omfatter spredning i måleresultatet og variasjoner mellom forskjellige maskiner av samme modell, i henhold til direktivet 2000/14/EF.

³ Lydtrykknivå L_P i henhold til EN ISO 11201, EN 500-4. Usikkerhetsfaktor K_{PA} 4,0 dB (A).

⁴ Vibrasjonsnivå i samsvar med EN 500-4. Rapporterte data for vibrasjonsnivå har en typisk statistisk spredning (standardavvik) på 1,5 m/s².

⁵ Som angitt av motorprodusenten. Motorens merkeeffekt er gjennomsnittlig nettoeffekt (ved angitt turtall) for en typisk produksjonsmotor for motormodellen, målt ifølge SAE-standarden J1349/ISO1585. Masseproduserte motorer kan avvike fra denne verdien. Faktisk effekt for motoren montert på det ferdige produktet vil avhenge av driftshastighet, klimaforhold og andre verdier.

LG 204	Honda, manuell start	Hatz, manuell start	Hatz, elektrisk start
Eksenterelement, l/quarts	0,5 / 0,53	0,5 / 0,53	0,5 / 0,53
Motorolje *	SAE 10W-30, API-klasse SJ	SAE 10W-30, API-klasse SJ	SAE 10W-30, API-klasse SJ
Eksenterelementolje	SAE 10W-30, API-klasse SJ	SAE 10W-30, API-klasse SJ	SAE 10W-30, API-klasse SJ
Hydraulikkolje	Shell Tellus S3 V 32	Shell Tellus S3 V 32	Shell Tellus S3 V 32
Biologisk hydraulikkolje (valgfritt)	Shell Naturelle HF-E 32	Shell Naturelle HF-E 32	Shell Naturelle HF-E 32
Drivstoff *	Blyfri bensin, maks. 10 % etanol	Bare dieseldrivstoff med ultralavt svovelinnhold	Bare dieseldrivstoff med ultralavt svovelinnhold

* = Hvis du ønsker mer informasjon og spørsmål om denne bestemte motoren, kan du se motorhåndboken eller nettstedet til motorprodusenten.

Støy- og vibrasjonsutslipp, LG 204	Honda	Hatz	Hatz, elektrisk start
Lydeffektnivå, målt dB (A)	104	105	105
Lydeffektnivå, garantert L_{WA} , dB(A) ⁶	106	106	106
Lydtrykknivå ved brukerens øre, L_p , dB (A) ⁷	84	90	500 mm: 85,1 600 mm: 93
Vibrasjonsnivå, a_{HV} , m/s^2 ⁸	3,5	3,4	500 mm: 3,4 600 mm: 2,8

Erklæring om støy og vibrasjoner

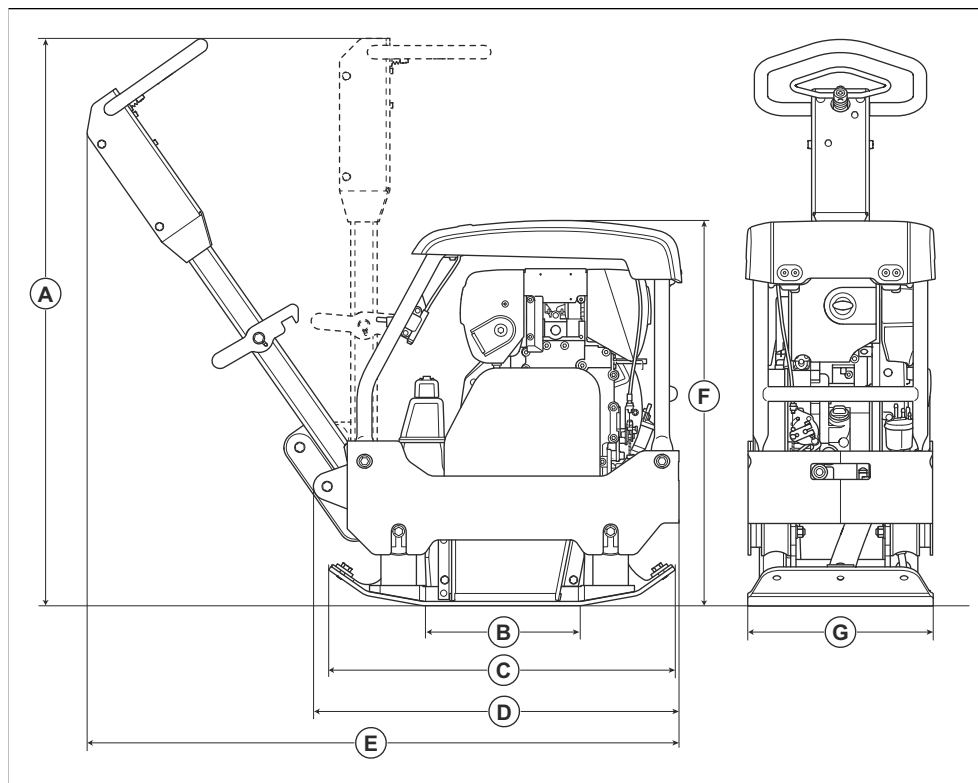
De oppgitte verdiene er innhentet ved laboratorietesting i samsvar med de nevnte direktivene eller standardene og er egnet for sammenligning med de oppgitte verdiene for andre produkter er testet i samsvar med de samme direktivene eller standardene. Disse oppgitte verdiene kan brukes til innledende risikovurderinger, men verdiene målt på enkeltarbeidsplasser kan være høyere. De faktiske eksponeringsverdiene og den faktiske risikoen som en enkeltbruker opplever, er unike og avhenger av måten brukeren jobber på, hvilket materiale produktet brukes med, så vel som av eksponeringstiden, den fysiske tilstanden til brukeren og tilstanden til produktet.

⁶ Utslipp av støy til omgivelsene målt som lydeffekt (L_{WA}) per EN ISO 3744 samsvarer med EF-direktiv 2000/14/EF. Forskjellen mellom garantert og målt lydeffekt er at garantert lydeffekt også omfatter spredning i måleresultatet og variasjoner mellom forskjellige maskiner av samme modell, i henhold til direktivet 2000/14/EF.

⁷ Lydtrykknivå L_p i henhold til EN ISO 11201, EN 500-4. Usikkerhetsfaktor K_{PA} 4,0 dB (A).

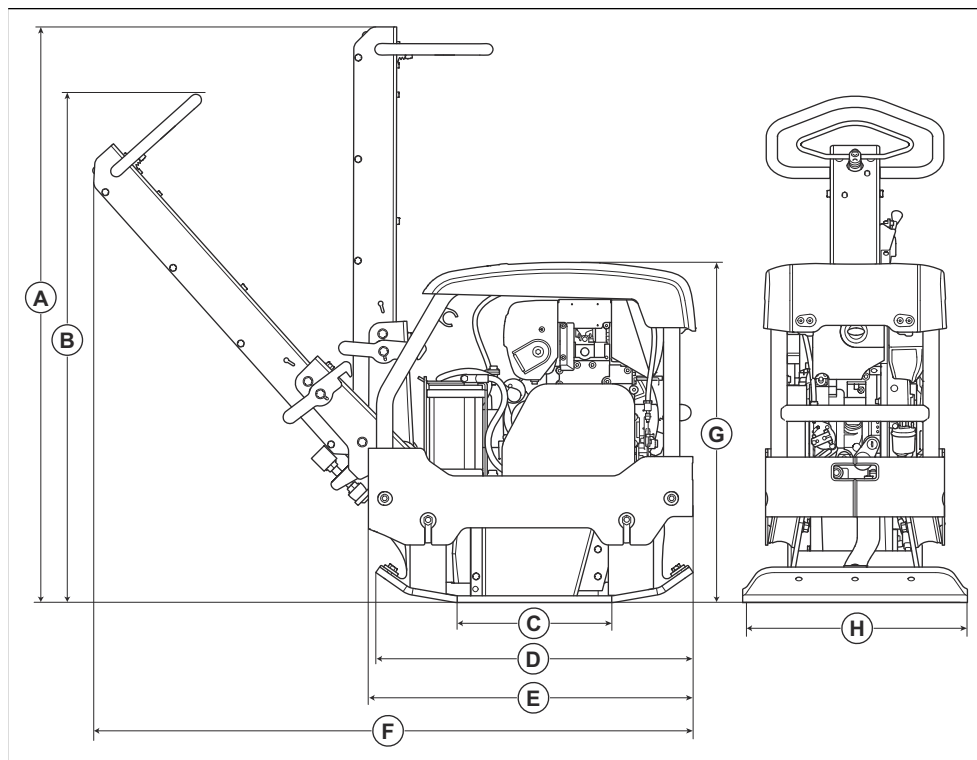
⁸ Vibrasjonsnivå i samsvar med EN 500-4. Rapporterte data for vibrasjonsnivå har en typisk statistisk spredning (standardavvik) på 1,5 m/s^2 .

Produktdimensjoner (LG 164)



A	Håndtakets høyde, mm/ tommer	1069/42	E	Lengde inkludert håndtak, mm/tommer	1110/44
B	Kontaktområde for bunn- plate, m ² / kv.ft.	0,103/1,11 / 0,132/1,42	F	Høyde, mm/tommer	727/28,6
C	Lengde på bunnplate, mm/ tommer	654/25,7	G	Bredde, mm/tommer	350/13,8 eller 450/17,7 eller 600/23,6
D	Lengde med innfelt hånd- tak, mm/tommer	748/29,4			

Produktdimensjoner (LG 204)



A	Håndtakshøyde, transportstilling, mm/tommer	1269/50,0	E	Lengde med innfelt håndtak, mm/tommer	720/28,3
B	Håndtakshøyde, bruksstilling, mm/tommer	1126/44,3	F	Lengde inkludert håndtak, mm/tommer	1328/52,3
C	Kontaktområde for bunnplate, m ² / kv.ft.	0,1735/1,8675	G	Høyde, mm/tommer	754/29,7
D	Lengde på bunnplate, mm/tommer	703/27,7	H	Bredde, mm/tommer	500/19,7 eller 600/23,6

Samsvarserklæring

EF-samsvarserklæring

Vi, **Husqvarna AB**, SE-561 82 Huskvarna, Sverige, tlf.:
+46 36 146500, erklærer på eget ansvar at produktet:

Beskrivelse	Reversibel platekompaktor
Merke	Husqvarna
Type/modell	LG 164, LG 204
ID	Serienumre datert 2019 og senere

fullstendig overholder følgende EU-direktiver og
-forskrifter:

Direktiv/regulering	Beskrivelse
2006/42/EF	«angående maskiner»
2000/14/EF	«angående utendørsstøy»
2014/30/EU	«om elektromagnetisk kompatibilitet»

og at følgende harmoniserte standarder og/eller tekniske
spesifikasjoner er anvendt:

0404, SMP Svensk Maskinprovning AB, Box 4053,
SE-904 03 Umeå, Sweden, har utstedt rapporter
om samsvarsvurdering i henhold til tillegg VI i
EUROPAPARLAMENTS- OG RÅDSDIREKTIV av 8.
mai 2000 «angående utslipp av støy til omgivelsene»
2000/14/EF.

For informasjon som gjelder støyutslipp, kan du se
kapittelet *Tekniske data på side 25*.

Partille, 2020-01-28



Martin Huber

FoU-direktør, Betongoverflater og -gulv

Husqvarna AB, Bygg og anleggsdivisjon

Ansvarlig for teknisk dokumentasjon



www.husqvarnaconstruction.com

Originale instruksjoner



1140387-21



2026-03-13