



H Husqvarna®



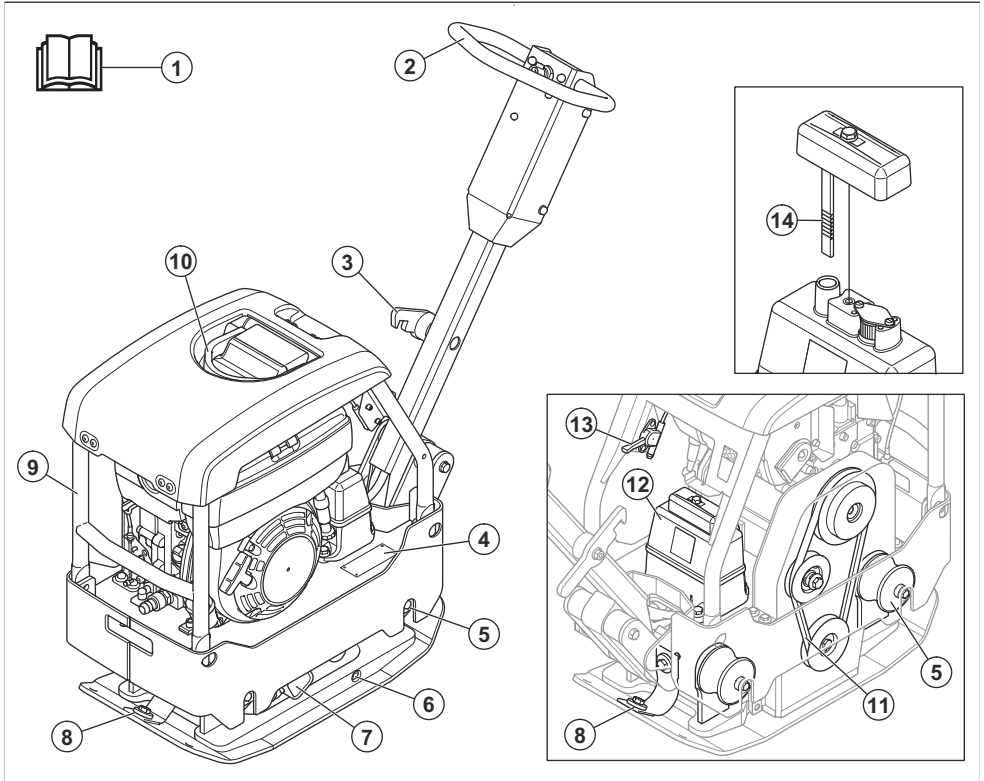
LG 164, LG 204

Sadržaj

Uvod.....	2	Transport, skladištenje i odlaganje.....	22
Bezbednost.....	6	Tehnički podaci.....	25
Rad.....	10	Deklaracija o usklađenosti.....	30
Održavanje.....	15		

Uvod

Pregled proizvoda (LG 164)

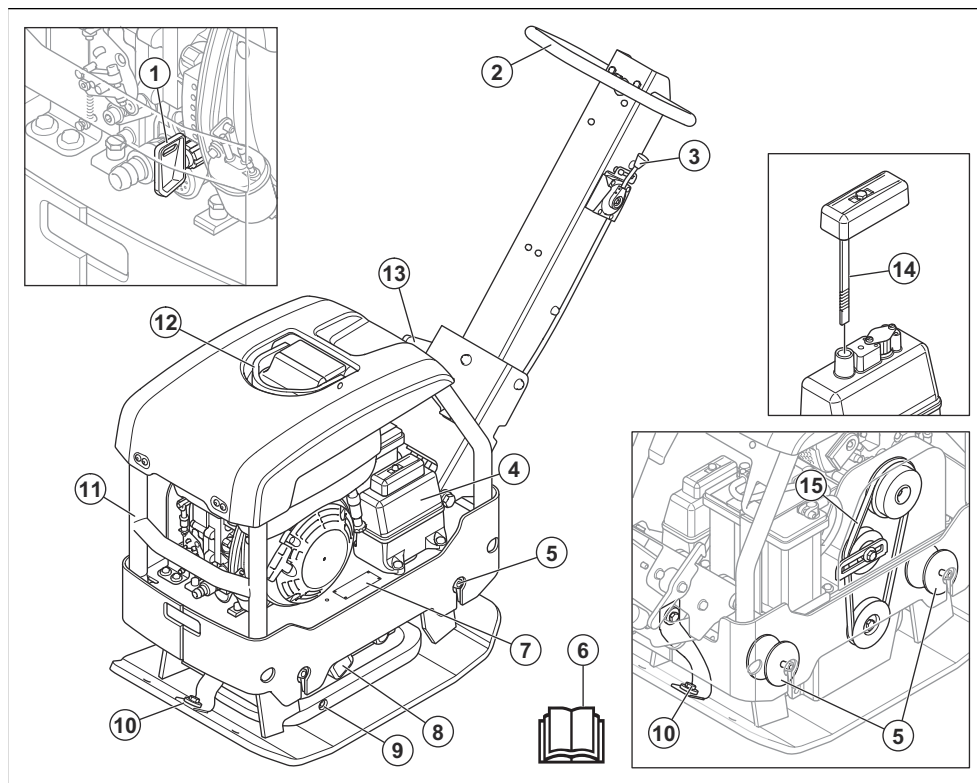


1. Korisničko uputstvo
2. Ručka
3. Blokirajuća poluga ručke
4. Pločica sa oznakom tipa
5. Jedinice za prigušivanje vibracija

6. Čep ulja ekscentričnog elementa
7. Ekscentrični element
8. Bezbednosne trake
9. Bezbednosni ram
10. Tačka za podizanje
11. Klinasti remen
12. Rezervoar hidrauličnog ulja
13. Komanda gasa
14. Merač nivoa hidrauličnog ulja

Napomena: Između ručke i ploče motora se nalazi i 6 jedinica za prigušivanje vibracija. Pogledajte *Provera jedinica za prigušivanje vibracija na stranici 9.*

Pregled proizvoda (LG 204)



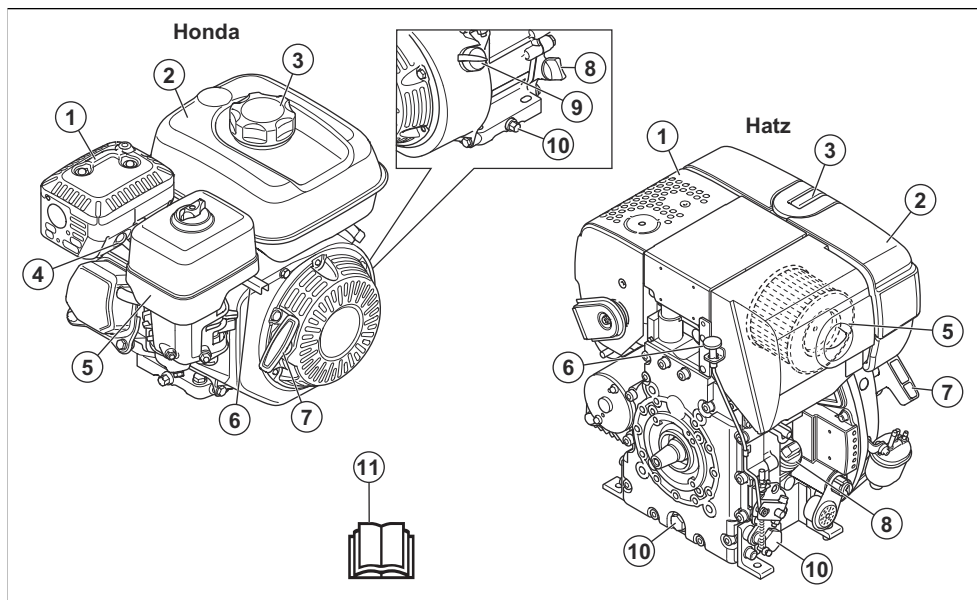
1. Ključ za pokretanje, samo na Hatz motoru sa električnim pokretanjem
2. Ručka
3. Komanda gasa
4. Rezervoar hidrauličnog ulja
5. Jedinice za prigušivanje vibracija

Napomena: Između ručke i ploče motora se nalazi i 6 jedinica za prigušivanje vibracija.

Pogledajte *Provera jedinica za prigušivanje vibracija na stranici 9.*

6. Korisničko uputstvo
7. Pločica sa oznakom tipa
8. Ekscentrični element
9. Čep ulja ekscentričnog elementa
10. Bezbednosne trake
11. Bezbednosni ram
12. Tačka za podizanje
13. Blokirajuća poluga ručke
14. Merač nivoa hidrauličnog ulja
15. Klinasti remen

Prikaz motora



1. Prigušivač
2. Rezervoar za gorivo
3. Poklopac rezervoara za gorivo
4. Svećica
5. Filter za vazduh
6. Kontrola gasa
7. Ručica užeta startera
8. Rezervoar za ulje / merač
9. Prekidač paljenja/gašenja motora
10. Čep za ispuštanje motornog ulja
11. Korisničko uputstvo

Opis proizvoda

Proizvod je zbijać sa dvosmernom pločom kojim upravlja ručica koji se kreće iza mašine, namenjen zbijanju umereno debelih do debelih slojeva granularnog tla.

Namena

Proizvod je namenjen samo za profesionalnu upotrebu. Proizvod je namenjen popravkama i održavanju prilaznih puteva, staza i parkirališta. Uz opcioni komplet za popločavanje ciglama, proizvod može da se koristi i za popločavanje ciglama. Ne koristite proizvod za druge poslove.

Simboli na proizvodu



Budite pažljivi i koristite proizvod na pravilan način. Ovaj proizvod može da prouzrokuje ozbiljne telesne povrede ili smrt rukovaoca ili drugih osoba.



Pre korišćenja proizvoda pažljivo pročitajte uputstvo i budite sigurni da ste ga razumeli.



Pre korišćenja proizvoda pažljivo pročitajte uputstvo i budite sigurni da ste ga razumeli.



Koristite zaštitu za sluh.



Koristite zaštitne cizme.



Gorivo: Bezolovni benzin sa maksimalno 10% etanola.



Samo dizel gorivo sa izuzetno niskim sadržajem sumpora.



Ručno pokretanje.



Električno pokretanje.



Nivo hidrauličnog ulja.



Vibracije počinju. Simbol položaja na komandi gasa.



Opasnost od povrede. Budite pažljivi u blizini pogonskog remena.



Opasnost od povrede ako ručka padne na vas. Zabravite ručku u uspravnom položaju.



Vruća površina.



Tačka za podizanje na bezbednosnom ramu.



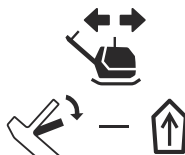
Emisije buke u okruženju u skladu sa direktivom EZ. Emisija iz proizvoda navedena je u *Tehnički podaci na stranici 25* i na nalepnici.



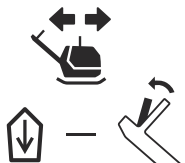
Ovaj proizvod je u saglasnosti sa važećim direktivama EZ.



Proizvod je usaglašen sa važećim direktivama UK.



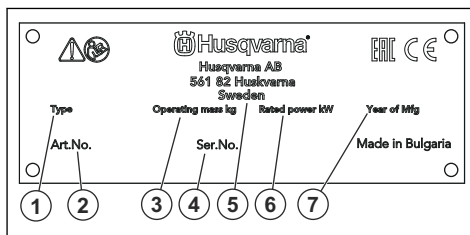
Pomerite proizvod unapred.



Pomerite proizvod unazad.

Napomena: Ostali simboli/nalepnice koji su navedeni na proizvodu važe za specifične zahteve sertifikata na određenim tržištima.

Pločica sa oznakom tipa



1. Tip proizvoda
2. Broj proizvoda
3. Težina proizvoda
4. Serijski broj
5. Proizvođač
6. Nominalna snaga
7. Godina proizvodnje

Oštećenje proizvoda

Nismo odgovorni za oštećenja proizvoda u sledećim slučajevima:

- proizvod je popravljen na pogrešan način.
- proizvod je popravljen korišćenjem delova koji nisu napravljeni ili odobreni od strane proizvođača.
- proizvod ima opremu koja ne potiče ili nije odobrena od strane proizvođača.
- proizvod nije popravljen u ovlašćenom servisnom centru ili od strane ovlašćenog stručnjaka.

Bezbednost

Bezbednosne definicije

Upozorenja, mere opreza i napomene se koriste da ukažu na naročito važne delove korisničkog uputstva.



UPOZORENJE: Koristi se ako, usled nepoštovanja uputstava, postoji rizik od nastanka telesnih povreda ili smrti kod rukovaoca ili prisutnih osoba.



OPREZ: Koristi se ako, usled nepoštovanja uputstava, postoji rizik od nastanka oštećenja na proizvodu, drugim materijalima ili susednim oblastima.

Napomena: Koristi se za pružanje više informacija koje su neophodne u datoj situaciji.

Opšta bezbednosna uputstva



UPOZORENJE: Pročitajte upozoravajuća uputstva koja slede pre korišćenja proizvoda.

- Ovaj proizvod je opasan alat ako niste pažljivi ili ako ga pogrešno koristite. Ovaj proizvod može da prouzrokuje ozbiljne telesne povrede ili smrt rukovaoca ili drugih osoba. Pre korišćenja proizvoda, morate da pročitate i razumete sadržaj ovog uputstva za upotrebu.
- Proizvod nije namenjen za korišćenje od strane osoba (uključujući decu) sa smanjenim fizičkim, senzornim ili mentalnim sposobnostima ili nedostatkom iskustva i znanja.
- Sačuvajte sva upozorenja i uputstva.
- Poštujte sve važeće zakone i propise.
- Rukovalac i poslodavac rukovaoca moraju znati i sprečiti rizike tokom rada proizvoda.
- Nemojte da dozvolite da neko rukuje proizvodom osim ako je pročitao i razumeo sadržaj uputstva za upotrebu.
- Nemojte da rukujete proizvodom osim ako ste obučeni pre korišćenja proizvoda. Pobrinite se da svi rukovaoci budu obučeni.
- Nemojte dozvoliti da dete rukuje proizvodom.
- Dozvolite samo ovlašćenim osobama da rukuju proizvodom.
- Rukovalac je odgovoran za sve nesreće koje se dese drugim osobama ili njihovoj imovini.
- Nemojte da koristite proizvod ako ste umorni, bolesni ili pod uticajem alkohola, droge ili lekova.
- Uvek budite pažljivi i koristite zdrav razum.

- Ovaj proizvod stvara elektromagnetno polje prilikom rada. Ovo polje u pojedinim okolnostima može da izazove smetnje na aktivnim ili pasivnim medicinskim implantatima. U cilju smanjenja rizika od nastanka teških ili smrtonosnih telesnih povreda, preporučujemo osobama koje imaju medicinske implante da se pre upotrebe ovog proizvoda konsultuju sa svojim lekarom i proizvođačem medicinskog implanta.
- Održavajte proizvod čistim. Pobrinite se da jasno možete pročitati znakove i nalepnice.
- Nemojte da koristite proizvod ako je pokvaren.
- Nemojte vršiti prepravke na ovom proizvodu.
- Nemojte rukovati proizvodom ako postoji mogućnost da su druge osobe izvršile prepravke na proizvodu.

Bezbednosna uputstva za rad



UPOZORENJE: Pročitajte upozoravajuća uputstva koja slede pre korišćenja proizvoda.

- Naučite kako da brzo zaustavite motor u slučaju opasnosti.
- Rukovalac mora da ima fizičku snagu potrebnu za bezbedno rukovanje proizvodom.
- Ne rukujte proizvodom na koji nisu postavljeni svi zaštitni poklopci.
- Koristite ličnu zaštitnu opremu. Pogledajte *Lična zaštitna oprema na stranici 8*.
- Pobrinite se da samo ovlašćene osobe budu u radnoj oblasti.
- Održavajte radnu oblast čistom i osvetljenom.
- Pobrinite se da budete u bezbednom i stabilnom položaju tokom rada.
- Pobrinite se da nema opasnosti da vi ili proizvod možete pasti sa visine.
- Uverite se da na ručki nema maziva ili ulja.
- Ne koristite proizvod na mestima na kojima postoji opasnost od požara i eksplozije.
- Proizvod može prouzrokovati izbacivanje predmeta velikom brzinom. Uverite se da sve osobe u radnom prostoru koriste odobrenu ličnu zaštitnu opremu. Uklonite nepričvršćene predmete iz radnog prostora.
- Pre nego što se udaljite od proizvoda, zaustavite motor i uverite se da ne može slučajno da se startuje.
- Pazite da se odeća, duga kosa i nakit ne uhvate u pokretne delove.
- Nemojte sedeti na proizvodu.
- Ne udarajte proizvod.
- Uvek koristite proizvod stojeći iza njega, sa rukama na ručki.

- Ne koristite proizvod blizu električnih kablova. Proizvod nije električno izolovan i može doći do telesnih povreda ili smrti.
- Pre rada proizvodom utvrdite da li u radnom prostoru ima skrivenih žica, kablova ili cevi. Ako proizvod udari u skriven predmet, odmah zaustavite motor i pregledajte proizvod i predmet. Ne nastavljajte rad dok ne budete sigurni da je bezbedno nastaviti.
- Rad proizvodom može da podigne prašinu. Prašina može da izazove teške povrede i trajne zdravstvene probleme. Brojni zakonodavni organi tretiraju silikonsku prašinu kao štetnu supstancu. Ovo su primeri takvih zdravstvenih problema:
 - Teške bolesti pluća: hronični bronhitis, silikoza, plućna fibroza
 - Kancer
 - Defekti novorođenčadi
 - Upala kože

Bezbednost vibracija



UPOZORENJE: Pročitajte upozoravajuća uputstva koja slede pre korišćenja proizvoda.

- Vibracije se tokom rada prenose sa proizvoda na rukovaoca. Redova i čest rad proizvodom može da izazove ili poveća povrede rukovaoca. Povrede se dešavaju u prstima, šakama, zglobovima šake, rukama, ramenima i/ili nervima i krvotoku drugih delova tela. Povrede mogu da budu onesposobljavajuće i/ili trajne i mogu da se postepeno povećavaju tokom nedelja, meseci i godina. Moguće povrede uključuju oštećenje krvotoka, nervnog sistema, zglobova i drugih tkiva i organa.
- Simptomi mogu da se jave tokom rada i u drugo vreme. Ako imate simptome i nastavite rad proizvodom, simptomi mogu da se pojačaju ili da postanu stalni. Ako se jave ovi ili drugi simptomi, obratite se doktoru:
 - Utrnulost, gubitak osećaja, golicanje, probadanje, bol, osećaj pečenja, nabreklost, ukrućenost, nespretnost, gubitak snage, promene boje ili stanja kože.
- Simptomi mogu da se pojačaju po hladnom vremenu. Nosite toplu odeću i neka vam šake budu utopljene i suve kad radite proizvodom po hladnom vremenu.
- Da biste očuvali nominalni nivo vibracija, radite i održavajte proizvod shodno korisničkom uputstvu.
- Proizvod ima sistem prigušenja vibracija koji smanjuje vibracije prenete sa ručki na rukovaoca. Pustite proizvod obavljati posao. Ne pritiskajte proizvod koristeći silu. Ovlaš držite proizvod za ručke, ali dovoljno jako da imate kontrolu i da možete da bezbedno da ga koristite. Ne gurajte ručke u graničnike više nego što je potrebno.
- Držite se samo za ručku/ručke. Držite ostale delove tela dalje od proizvoda.
- Odmah zaustavite proizvod ako se odjednom pojave jake vibracije. Ne nastavljajte rad dok ne otklonite uzrok većih vibracija.

Zaštita od prašine



UPOZORENJE: Pročitajte upozoravajuća uputstva koja slede pre korišćenja proizvoda.



UPOZORENJE: Pročitajte upozoravajuća uputstva koja slede pre korišćenja proizvoda.

- Izduvni gasovi iz motora sadrže ugljen-monoksid, otrovan i veoma opasan gas bez mirisa. Udisanje ugljen-monoksida može da izazove smrt. Ugljen-monoksid je bezbojan i bez mirisa, pa ne možete da ga osetite. Vrtoglavica je simptom trovanja ugljen-monoksidom, ali moguće je da se neko onesvesti bez najave ako je količina ili koncentracija ugljen-monoksida dovoljna.
- Izduvni gasovi sadrže i nesagorele ugljovodonike, uključujući benzen. Dugoročno udisanje može da izazove zdravstvene probleme.
- Ugljen-monoksid se nalazi i u izduvnim gasovima koje možete da vidite i osetite.
- Ne koristite motor sa unutrašnjim sagorevanjem u zatvorenom ili loše provetrenom prostoru.
- Ne udishite izduvne gasove.
- Uverite se da radni prostor ima dovoljan protok vazduha. Ovo je veoma važno kad koristite proizvod u rovovima ili drugim malim radnim prostorima, u kojima se izduvni gasovi lako skupljaju.

Buka: bezbednost



UPOZORENJE: Pročitajte upozoravajuća uputstva koja slede pre korišćenja proizvoda.

- Visok nivo buke i dugotrajno izlaganje buci mogu da dovedu do gubitka sluha izazvanog bukom.
- Da biste buku održavali na minimumu, radite i održavajte proizvod shodno korisničkom uputstvu.
- Pregledajte da li je prigušivač oštećen. Uverite se da je prigušivač pravilno pričvršćen na proizvod.
- Uvek koristite odobrenu zaštitu za uši dok koristite proizvod.
- Vodite računa o signalima upozorenja i glasovima kada koristite zaštitne slušalice. Uklonite zaštitu za sluh kad je proizvod zaustavljen, osim ako nije neophodna zbog nivoa buke u radnom prostoru.

Lična zaštitna oprema



UPOZORENJE: Pročitajte upozoravajuća uputstva koja slede pre korišćenja proizvoda.

- Uvek koristite odobrenu ličnu zaštitnu opremu kada koristite proizvod. Lična zaštitna oprema ne može da u potpunosti spreči telesnu povredu, ali ona umanjuje stepen telesne povrede ako dođe do nesrećnog slučaja. Neka vam prodavac pomogne u izboru odgovarajuće opreme.
- Redovno proveravajte stanje lične zaštitne opreme.
- Koristite odobrenu zaštitnu kacigu.
- Koristite odobrenu zaštitu za uši.
- Koristite odobrenu zaštitu za disajne organe.
- Koristite odobrenu zaštitu za oči sa bočnom zaštitom.
- Koristite zaštitne rukavice.
- Nosite obuću sa čeličnim štitnikom za prste i nekližućim đonom.
- Koristite odobrenu radnu odeću ili ekvivalentnu pripijenu odeću sa dugim rukavima i nogavicama.

Protivpožarni aparat

- Protivpožarni aparat treba da bude u blizini dok radite.
- Koristite protivpožarni aparat na prah klase „ABE“ ili ugljendioksidni protivpožarni aparat tipa „BE“.

Bezbednosni uređaji na proizvodu



UPOZORENJE: Pročitajte upozoravajuća uputstva koja slede pre korišćenja proizvoda.

- Nemojte da koristite proizvod sa bezbednosnim uređajima koji su oštećeni ili neispravni.
- Redovno proveravajte bezbednosne uređaje. Ako su bezbednosni uređaji oštećeni ili neispravni, obratite se Husqvarna servisnom centru.
- Nemojte vršiti izmene na bezbednosnim uređajima.

Prekidač paljenja/gašenja motora

Motor može da se pokrene samo kad je prekidač za pokretanje/zaustavljanje motora u položaju „ON“. Motor se zaustavlja kad prebacite prekidač za pokretanje/zaustavljanje motora u položaj „OFF“.

Provera prekidača za pokretanje/zaustavljanje motora

1. Pokrenite motor. Pogledajte *Pokretanje i zaustavljanje proizvoda na stranici 11*.
2. Prebacite prekidač za pokretanje/zaustavljanje motora u položaj „OFF“. Motor se zaustavlja.

Prigušivač

Prigušivač održava nivo buke na minimumu i šalje izduvne gasove dalje od rukovaoca.

Ne koristite proizvod ako prigušivač nedostaje ili je oštećen. Oštećeni prigušivač povećava nivo buke i rizik od požara.



UPOZORENJE: Prigušivač postaje veoma vruć tokom i nakon korišćenja i kada motor radi pri brzini praznog hoda. Budite pažljivi u blizini zapaljivih materijala i/ili isparenja kako biste sprečili požar.

Da biste proverili prigušivač

- Redovno proveravajte prigušivač kako biste se uverili da je ispravno postavljen i da nije oštećen.

Bezbednosni ram

Bezbednosni ram sprečava oštećenje proizvoda pri padu.

Provera bezbednosnog rama

- Uverite se da na bezbednosnom ramu nema naprslina i drugih oštećenja.
- Uverite se da je bezbednosni ram pravilno postavljen na proizvod.

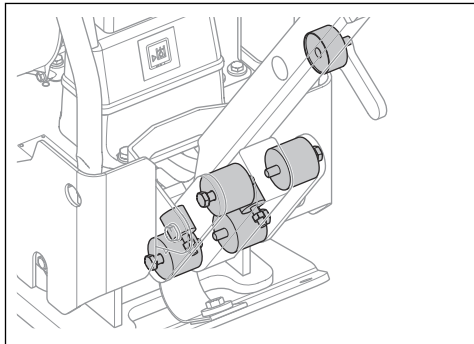
Jedinice za prigušivanje vibracija

Jedinice za prigušivanje vibracija smanjuju vibracije u proizvodu. Jedinice za prigušivanje vibracija smanjuju štetne vibracije da bi sprečile povređivanje rukovaoca i oštećenje proizvoda.

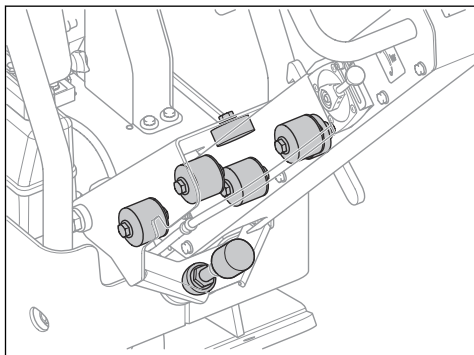
Provera jedinica za prigušivanje vibracija

Proizvod ima 10 jedinica za prigušivanje vibracija, 2 sa svake strane proizvoda i 6 između ručke i ploče motora.

Model LG 164:



Model LG 204:



- Uverite se da su jedinice za prigušivanje vibracija pravilno postavljene.
- Proverite da li su jedinice za prigušivanje vibracija oštećene ili pohabane.
- Zamenite jedinice za prigušivanje vibracija ako je potrebno.

Gorivo: bezbednost



UPOZORENJE: Pročitajte upozoravajuća uputstva koja slede pre korišćenja proizvoda.

- Gorivo je zapaljivo, a isparenja su eksplozivna. Budite oprezni sa gorivom da biste sprečili nastanak povreda, požara i eksplozije.
- Ne udišite isparenja goriva. Isparenja goriva su otrovna i mogu da izazovu povrede. Uverite se da postoji dovoljan protok vazduha.
- Ne uklanjajte poklopac rezervoara za gorivo i ne punitite rezervoar za gorivo dok motor radi.

- Uverite se da je motor hladan pre dopunjavanja goriva.
- Ne dopunjujte gorivo u zatvorenom području ili prostoru. Nedovoljan protok vazduha može da izazove povrede ili smrt zbog gušenja ili trovanja ugljen-monoksidom.
- Nemojte da pušite u blizini goriva ili motora. Ugasite cigarete, cigare, lule i druge izvore paljenja vatre.
- Nemojte da stavljate vruće predmete blizu goriva ili motora.
- Ne dosipajte gorivo u blizini varnica ili plamena.
- Pre dopunjavanja goriva, polako otvorite poklopac rezervoara za gorivo i pažljivo otpustite pritisak.
- Gorivo na koži može da izazove povredu. Ako vam gorivo dospe na kožu, uklonite ga vodom i sapunom.
- Ako prospete gorivo na odeću, odmah je presvucite.
- Ne punitite rezervoar za gorivo do vrha. Toplota izaziva širenje goriva. Ostavite prostora pri vrhu rezervoara za gorivo.
- Do kraja zategnite poklopac rezervoara za gorivo. Ako čep rezervoara za gorivo nije zategnut, postoji opasnost od požara.
- Pre nego što pokrenete proizvod, pomerite proizvod na najmanje 3 m / 10 stopa od mesta gde ste sipali gorivo.
- Nemojte pokretati proizvod ako na njemu postoje tragovi goriva ili motornog ulja. Uklonite neželjeno gorivo i motorno ulje. Sačekajte da se proizvod osuši i sačekajte da se isparenja goriva potroše pre nego što pokrenete motor.
- Redovno proveravajte da li motor curi. Ako sistem za gorivo curi, ne pokrećite motor dok ne rešite problem curenja.
- Ne proveravajte prstima ima li curenja u motoru.
- Držite gorivo u samo odobrenim posudama.
- Kad su proizvod i gorivo uskladišteni, uverite se da gorivo i isparenja goriva ne mogu da izazovu štetu.
- Ispustite gorivo u odobrenu posudu na otvorenom, dalje od varnica i plamena.

Bezbedna upotreba baterije



UPOZORENJE: Oštećena baterija može da izazove eksploziju i povrede. Ako je baterija izobličena ili oštećena, obratite se Husqvarna servisnom centru.



UPOZORENJE: Pročitajte upozoravajuća uputstva koja slede pre korišćenja proizvoda.

- Koristite zaštitne naočari kad ste u blizini akumulatora.
- Ne nosite satove, nakit i druge metalne predmete u blizini akumulatora.
- Držite akumulator van domašaja dece.

- Punite akumulator na mestu sa dobrom cirkulacijom vazduha.
- Pri punjenju akumulatora, zapaljivi materijali moraju da budu udaljeni bar 1 m.
- Odbacite zamenjene akumulatore. Pogledajte *Odlaganje na stranici 24*.
- Akumulator može da stvara eksplozivne gasove. Ne pušite u blizini akumulatora. Držite akumulator dalje od varnica i otvorenog plamena.

Bezbednosna uputstva za rad na nagibima



UPOZORENJE: Pročitajte upozoravajuća uputstva koja slede pre korišćenja proizvoda.

- Ne koristite proizvod na nagibu većem od 20°. Rastresito tlo, vibracije i brzina rada mogu da izazovu pad proizvoda na nagibu manjem od 20°.
- Uverite se da je radni prostor bezbedan. Mokro i rastresito tlo smanjuje bezbednost rukovanja proizvodom. Budite veoma pažljivi na kosinama i na grubom terenu.
- Uverite se da sve osobe u radnom prostoru stoje iznad proizvoda dok je na kosini.
- Radite proizvodom uz i niz strminu, ne popreko.
- Ne parkirajte proizvod na kosini. Ako morate da parkirate proizvod na kosini, uverite se da ne može da se preturi. Postoji opasnost od povrede i oštećenja.

Bezbednosna uputstva za rad blizu ivica



UPOZORENJE: Pročitajte upozoravajuća uputstva koja slede pre korišćenja proizvoda.

- Postoji opasnost da proizvod padne ako ga koristite u blizini ivice. Uvek držite bar ¾ proizvoda na površini koja je dovoljno stabilna da drži težinu proizvoda.
- Ako proizvod padne, zaustavite motor pre nego što ga podignete na dovoljno stabilnu površinu. Pogledajte *Podizanje proizvoda na stranici 23*.

Bezbednosna uputstva za održavanje



UPOZORENJE: Pročitajte upozoravajuća uputstva koja slede pre korišćenja proizvoda.

- Ako se održavanje ne vrši na ispravan način i redovno, raste rizik od telesnih povreda i oštećenja proizvoda.
- Koristite ličnu zaštitnu opremu. Pogledajte *Lična zaštitna oprema na stranici 8*.
- Zaustavite motor i uverite se da su svi delovi proizvoda hladni pre održavanja.
- Očistite proizvod da biste uklonili opasan materijal pre održavanja.
- Uklonite kapicu sa svećice pre održavanja.
- Izduvni gasovi iz motora su vrući i mogu sadržavati varnice. Nemojte koristiti proizvod u zatvorenom prostoru ili blizu zapaljivih materijala.
- Nemojte vršiti izmene na proizvodu. Izmene koje ne odobri proizvođač mogu da izazovu teške telesne povrede ili smrt.
- Uvek koristite originalnu opremu i rezervne delove. Oprema i rezervni delovi koje ne odobri proizvođač mogu da izazovu teške telesne povrede ili smrt.
- Zamenite oštećene, pohabane ili pokvarene delove.
- Obavljajte samo poslove održavanja opisane u ovom korisničkom uputstvu. Neka ovlašćeni servis radi sva druga servisiranja.
- Uklonite sve alate sa proizvoda pre pokretanja motora posle održavanja. Labave alatke i alatke pričvršćene na delove koji rotiraju mogu da budu izbačene i da izazovu povredu.
- Posle održavanja proverite nivo vibracija proizvoda. Ako nije tačan, obratite se ovlašćenom servisnom centru.
- Neka ovlašćeni servisni centar redovno servisira proizvod.

Rad

Uvod



UPOZORENJE: Pre korišćenja proizvoda je potrebno da pročitate i razumete poglavlje o bezbednosti.

Obaviti pre rukovanja proizvodom

- Pažljivo pročitajte korisničko uputstvo i budite sigurni da razumete njegov sadržaj.

- Pročitajte priručnik za motor koji je isporučio proizvođač motora.
- Obavite svakodnevno održavanje. Pogledajte *Šema održavanja na stranici 15*.

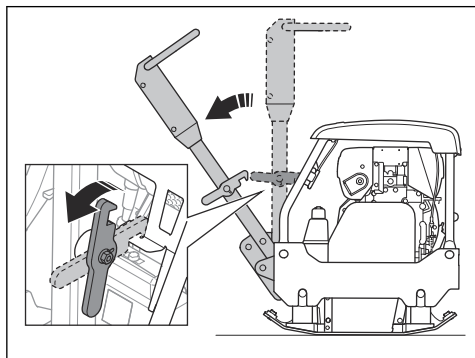
Stavljanje ručke u položaj za rad



UPOZORENJE: Čvrsto držite ručku kad joj menjate položaj. Opasnost od povrede ako ručka padne na vas.

1. Držite ručku.

2. Otpustite polugu za zaključavanje i pažljivo spustite ručku.



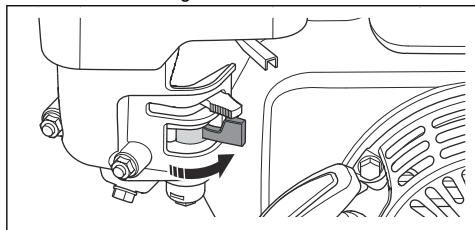
Pokretanje i zaustavljanje proizvoda



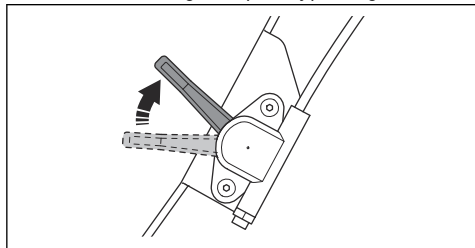
UPOZORENJE: Ne primate stopala proizvodu tokom startovanja. Hidraulični sistem može da dovede do naglog kretanja proizvoda pri pokretanju.

Pokretanje proizvoda (LG 164, Honda)

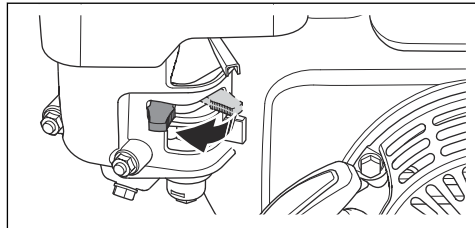
1. Otvorite ventil za gorivo.



2. Gurnite komandu gasa u položaj praznog hoda.

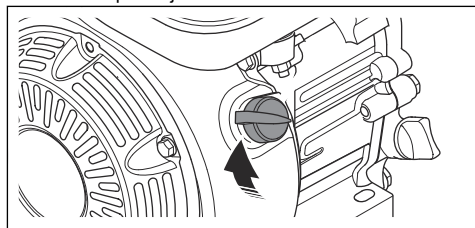


3. Postavite kontrolu čoka u odgovarajući položaj.

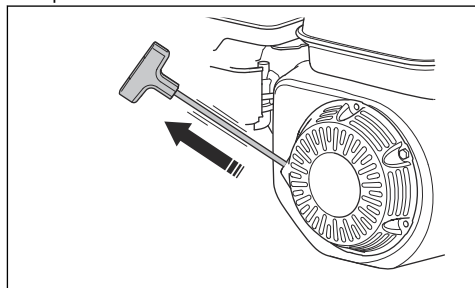


- a) Ako je motor hladan, zatvorite čok.
b) Ako je motor vruć ili je vreme toplo, otvorite čok.

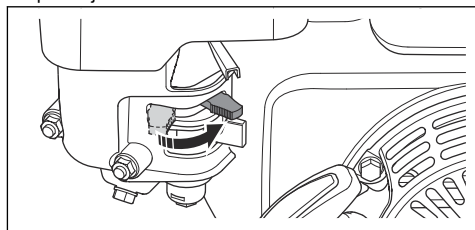
4. Prebacite prekidač za pokretanje/zaustavljanje motora u položaj ON.



5. Lagano povucite ručicu užeta startera dok ne osetite otpor.

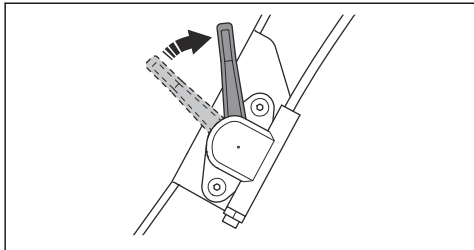


6. Pustite ručicu užeta startera da bi uže moglo da se vrati.
7. Povlačite ručicu užeta startera sve dok se motor ne pokrene.
8. Postepeno otvarajte kontrolu čoka do krajnjeg položaja.

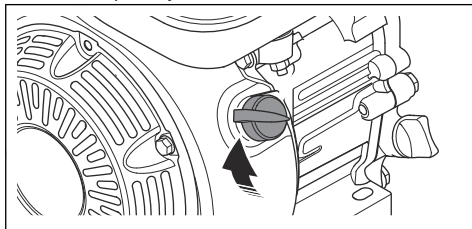


9. Pustite motor da radi u praznom hodu 2-3 minuta.

10. Gurnite komandu gasa u položaj punog gasa.



4. Prebacite prekidač za pokretanje/zaustavljanje motora u položaj ON.

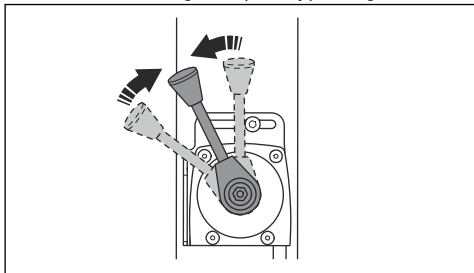


Pokretanje proizvoda (LG 204, Honda)

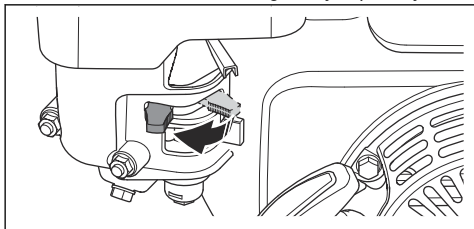
1. Otvorite ventil za gorivo.



2. Gurnite komandu gasa u položaj praznog hoda.

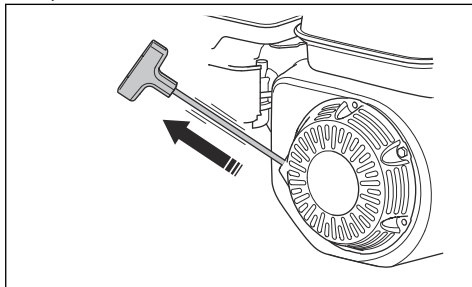


3. Postavite kontrolu čoka u odgovarajući položaj.



- Ako je motor hladan, zatvorite čok.
- Ako je motor vruć ili je vreme toplo, otvorite čok.

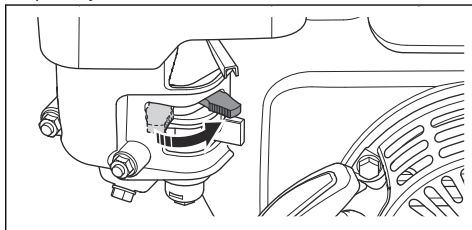
5. Lagano povucite ručicu užeta startera dok ne osetite otpor.



6. Pustite ručicu užeta startera da bi uže moglo da se vrati.

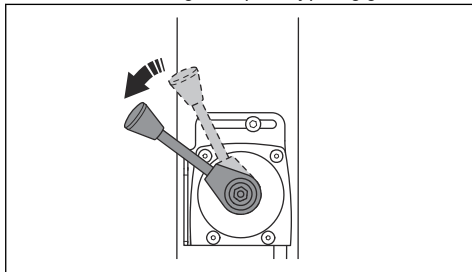
7. Povlačite ručicu užeta startera sve dok se motor ne pokrene.

8. Postepeno otvarajte kontrolu čoka do krajnjeg položaja.



9. Pustite motor da radi u praznom hodu 2-3 minuta.

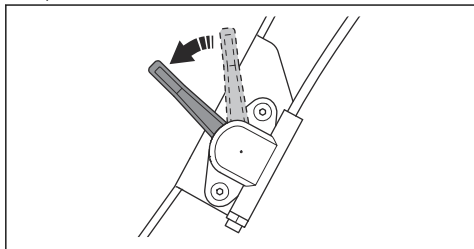
10. Gurnite komandu gasa u položaj punog gasa.



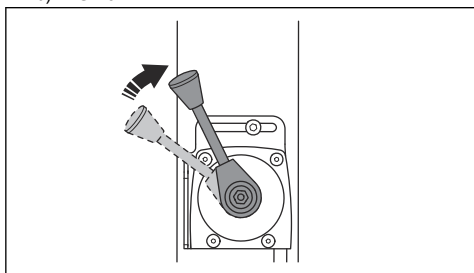
Zaustavljanje proizvoda (Honda)

1. Gurnite komandu gasa u položaj praznog hoda.

a) LG 164:



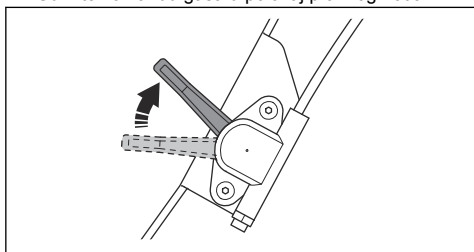
b) LG 204:



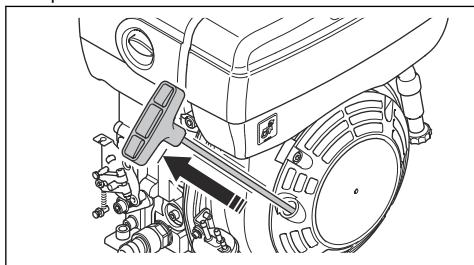
2. Pustite motor da radi u praznom hodu 2–3 minuta.
3. Prebacite prekidač za pokretanje/zaustavljanje motora u položaj OFF. Motor se zaustavlja.
4. Prebacite ventil goriva u položaj OFF.

Pokretanje proizvoda (LG 164, Hatz)

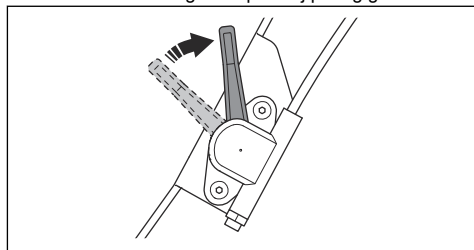
1. Gurnite komandu gasa u položaj praznog hoda.



2. Lagano povucite ručicu užeta startera dok ne osetite otpor.

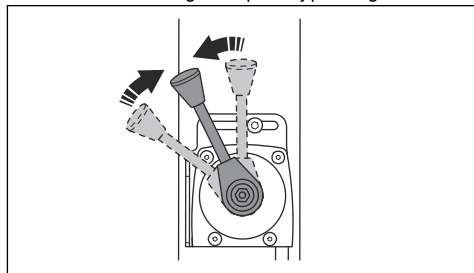


3. Pustite ručicu užeta startera da bi uže moglo da se vrati.
4. Povlačite ručicu užeta startera sve dok se motor ne pokrene.
5. Pustite motor da radi u praznom hodu 2–3 minuta.
6. Gurnite komandu gasa u položaj punog gasa.

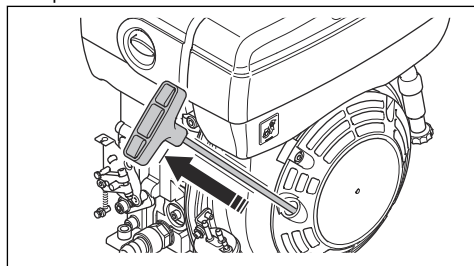


Ručno pokretanje proizvoda (LG 204, Hatz)

1. Gurnite komandu gasa u položaj praznog hoda.

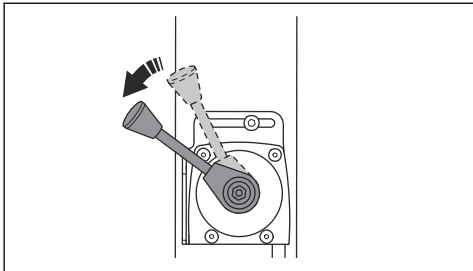


2. Lagano povucite ručicu užeta startera dok ne osetite otpor.

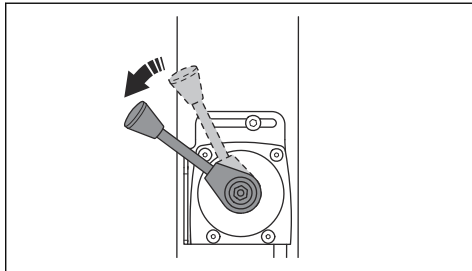


3. Pustite ručicu užeta startera da bi uže moglo da se vrati.
4. Povlačite ručicu užeta startera sve dok se motor ne pokrene.
5. Pustite motor da radi u praznom hodu 2–3 minuta.

6. Gurnite komandu gasa u položaj punog gasa.

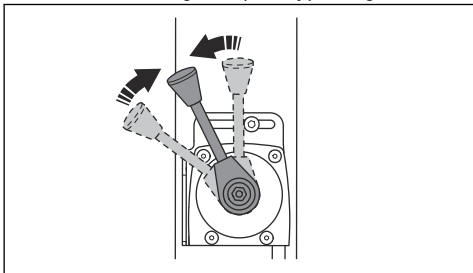


5. Gurnite komandu gasa u položaj punog gasa.

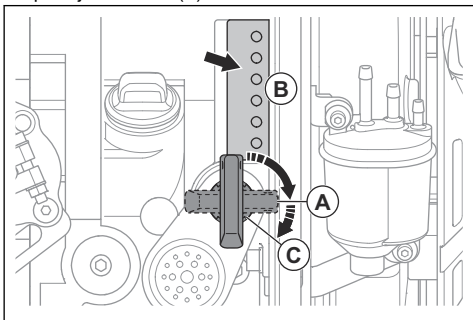


Pokretanje proizvoda, električno pokretanje (LG 204, Hatz)

1. Gurnite komandu gasa u položaj praznog hoda.



2. Okrenite ključ za pokretanje u položaj za pokretanje (A). Indikatori napunjenosti akumulatora i pritiska ulja počinju da svetle (B).



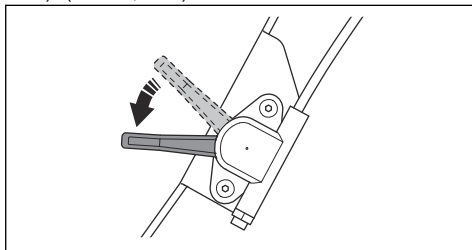
3. Okrenite ključ za pokretanje u položaj za pokretanje (C).

- Kada se motor pokrene, odmah pustite ključ za pokretanje. Ključ za pokretanje se vraća u položaj za pokretanje (A).
 - Ako se motor ne pokrene za 10 sekundi, pustite ključ i sačekajte 5 sekundi pre novog pokušaja.
4. Pustite motor da radi u praznom hodu 2–3 minuta.

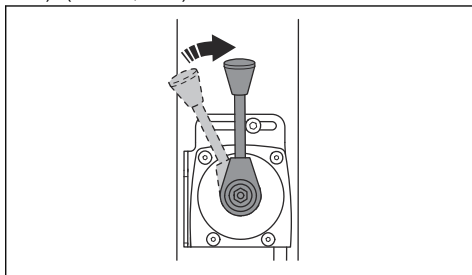
Zaustavljanje proizvoda (Hatz)

- Parkirajte proizvod na ravno tlo.
- Gurnite komandu gasa u položaj praznog hoda.
- Pustite motor da radi u praznom hodu 2–3 minuta.
- Vratite kontrolu gasa u položaj stop. Ovo zaustavlja motor koji se pokreće ručno.

a) (LG 164, Hatz):

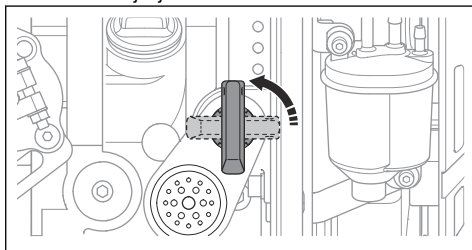


b) (LG 204, Hatz):



5. Ako motor koristi električno pokretanje:

- Okrenite ključ za paljenje u položaj za zaustavljanje.

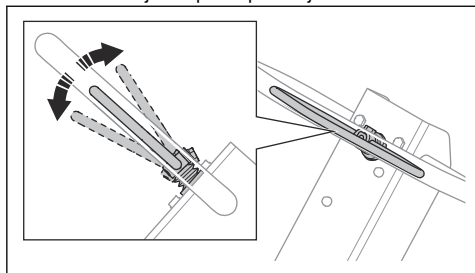


- b) Izvadite ključ za pokretanje da biste sprečili slučajno pokretanje.

Rad sa proizvodom

Uvek rukujte proizvodom na punom gasu.

- Da biste radili proizvodom unapred, gurnite komandu za rad do kraja unapred i pustite je.



- Da biste radili proizvodom unazad, gurnite komandu za rad do kraja unazad i pustite je.
- Da biste zaustavili kretanje proizvoda, postepeno pomerajte komandu za rad u suprotnom smeru dok se proizvod ne zaustavi.
- Da biste promenili smer, okrenite proizvod držeći ga za ručku.

Održavanje

Uvod



UPOZORENJE: Pre održavanja proizvoda je potrebno da pročitate i razumete poglavlje o bezbednosti.

X = Uputstva su data u ovom korisničkom uputstvu.

O = Pogledajte uputstva u priručniku motora koji je isporučio proizvođač motora.

Šema održavanja

* = Opšte održavanje koje vrši rukovalac. Uputstva nisu data u ovom korisničkom uputstvu.

Opšte održavanje proizvoda	Pre korišćenja, svakih 10 č	Nedeljno, svakih 100 č	Mesečno, svakih 250 č	Godišnje, svakih 500 č
Uverite se da gorivo i ulje ne cure.	*			
Očistite proizvod.	X			
Uverite se da su vijci i matice pritegnuti.	*			
Pregledajte da li ima oštećenja na komandama za hod unapred i unazad, komandi gasa i čoku.	*			
Proverite da li se komande za hod unapred i unazad, komanda gasa i čok lako pomeraju.	*			
Podmažite komande i spojeve.	*			
Pregledajte da li su bezbednosne trake oštećene. Zamenite ako je potrebno.	X			
Proverite da li su jedinice za prigušivanje vibracija oštećene.		X	X	X
Proverite zategnutost klinastog remena i pogledajte da li je oštećen. Podesite ili zamenite klinasti remen ako je potrebno.		X	X	X

Opšte održavanje proizvoda	Pre korišćenja, svakih 10 č	Nedeljno, svakih 100 č	Mesečno, svakih 250 č	Godišnje, svakih 500 č
Pregledajte ima li oštećenja na svim gumenim crevima i elementima. Zamenite ako je potrebno.			X	
Proverite nivo hidrauličnog ulja.			X	
Proverite terminale akumulatora.			*	
Zamenite ulje u ekscentričnom elementu.				X
Zamenite hidraulično ulje.				X

Održavajte motora, Honda	Pre korišćenja, svakih 10 č	Posle prvih 20 č	Nedeljno, svakih 100 č	Godišnje, svakih 300 č
Proverite nivo goriva i motornog ulja.	X			
Očistite rebra za hlađenje motora.	O			
Pregledajte filter za vazduh. Očistite filter za vazduh ako je potrebno.	X	X		
Očistite filter za vazduh.			X	
Proverite odušni ventil filtera za vazduh. Važi samo za motore sa turbinskim pretčistačem.	O			
Zamenite motorno ulje.		X	X	X
Zamenite filter za vazduh.				X
Proverite brzinu motora.		O	O	O
Pregledajte i očistite svećicu. Zamenite svećicu ako je potrebno.			O	
Zamenite svećicu.				O
Očistite ventil za gorivo na karburatoru.			O	O
Očistite mrežicu hvatača varnica na prigušivaču.			O	O
Podesite zazor glave ventila usisnim ventilima za vazduh i izduvnim ventilima.		O		O
Istočite gorivo i očistite rezervoar za gorivo i filter za gorivo.				O
Očistite i podesite karburator.				O
Zamenite filter za gorivo.				O

Održavajte motora, Hatz	Pre korišćenja, svakih 10 č	Posle prvih 20 č	Svakih 250 č	Godišnje, svakih 500 č
Proverite nivo goriva i motornog ulja.	X			
Očistite rebra za hlađenje motora.	O		O	O
Očistite filter za vazduh.	X	X		
Zamenite filter za vazduh.			X	X
Proverite odušni ventil filtera za vazduh. Važi samo za motore sa turbinskim pretčistačem.	O			
Zamenite motorno ulje.		X	X	X
Proverite brzinu motora.		O	O	O
Očistite mrežicu hvatača varnica na prigušivaču.			O	O
Podesite zazor glave ventila usisnim ventilima za vazduh i izduvnim ventilima.		O	O	O
Očistite filter za ulje.				O
Proverite pumpu za ubrizgavanje goriva.			O	O
Proverite mlaznicu za ubrizgavanje goriva.			O	O
Ispustite vodu iz sistema za gorivo.				O
Zamenite filter za gorivo.				O

Čišćenje proizvoda



OPREZ: Pre čišćenja proizvoda, stavite plastičnu kesu preko poklopca rezervoara za gorivo i dobro je pritegnite. Ovako se obezbeđuje da voda ne prodre u odušni otvor poklopca.

- Operite proizvod crevom i vodom iz vodovoda ili peračem sa kompresorom.



OPREZ: Ne usmeravajte vodu direktno na poklopac rezervoara za gorivo, električne komponente i motor.

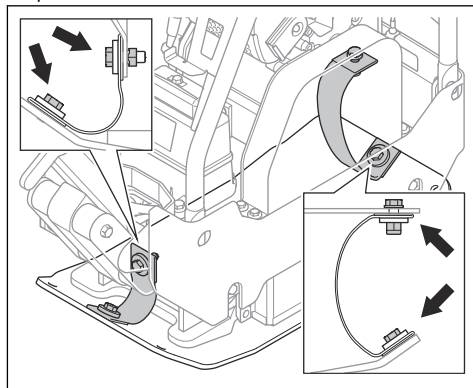
- Uklonite mazivo i ulje sa ručke.

Vršenje opšteg pregleda

- Uverite se da su sve navrtke i zavrtnji na proizvodu ispravno pritegnuti.

Provera bezbednosnih traka

1. Pregledajte bezbednosne trake na zadnjem kraju proizvoda.



2. Pregledajte zavrtnje i navrtke na bezbednosnim trakama.
3. Zamenite oštećene bezbednosne trake.
4. Zamenite oštećene zavrtnje i navrtke.
5. Pritegnite otpuštene zavrtnje i navrtke.

Provera nivoa motornog ulja

1. Uklonite poklopac rezervoara ulja i merač.
2. Obrišite ulje na šipki za merenje.
3. Stavite merač do kraja u rezervoar ulja.
4. Uklonite šipku za merenje.
5. Očitajte nivo ulja na šipci.
6. Ako je nivo ulja nizak, dospite motorno ulje i ponovo proverite nivo. Za potreban tip ulja pogledajte *Tehnički podaci na stranici 25* ili priručnik motora.

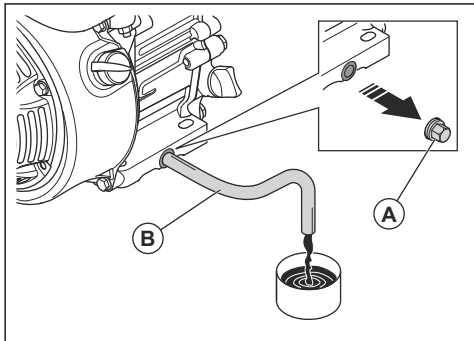
Zamena motornog ulja za (LG 164, Honda)

Ako je motor hladan, pustite ga da radi 1–2 minuta pre ispuštanja motornog ulja. To će zagrejati motorno ulje i olakšati odlivanje.



UPOZORENJE: Motorno ulje je vrelo neposredno nakon što se motor zaustavi. Pustite da se motor ohladi pre odlivanja motornog ulja. Ako prospete motorno ulje na kožu, sperite ga sa tela sapunom i vodom.

1. Stavite posudu ispod čepa za odlivanje motornog ulja.
2. Uklonite čep za odlivanje ulja (A) i povežite crevo (B).



3. Nagnite proizvod i sačekajte da ulje iscuri u posudu.
4. Uklonite crevo.
5. Postavite čep za ispuštanje ulja i zategnite ga.
6. Napunite novim motornim uljem. Za potreban tip ulja pogledajte *Tehnički podaci na stranici 25* ili priručnik motora.
7. Proverite nivo motornog ulja.

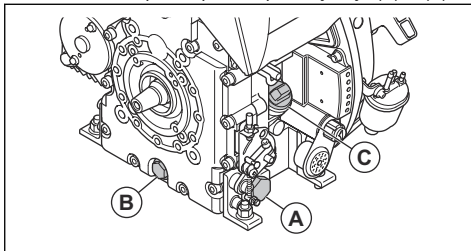
Zamena motornog ulja za (LG 164, Hatz)

Ako je motor hladan, pustite ga da radi 1–2 minuta pre ispuštanja motornog ulja. To će zagrejati motorno ulje i olakšati odlivanje.



UPOZORENJE: Motorno ulje je vrelo neposredno nakon što se motor zaustavi. Pustite da se motor ohladi pre odlivanja motornog ulja. Ako prospete motorno ulje na kožu, sperite ga sa tela sapunom i vodom.

1. Stavite sud ispod čepa za ispuštanje ulja (A) ili (B).



2. Uklonite čep za odlivanje ulja (A) ili (B) i povežite crevo.
3. Nagnite proizvod i sačekajte da ulje iscuri u posudu.
4. Uklonite crevo.
5. Postavite čep za ispuštanje ulja i zategnite ga.
6. Uklonite merač (C) i napunite novim motornim uljem. Za potreban tip ulja pogledajte priručnik motora.
7. Proverite nivo motornog ulja.

Filter za vazduh



UPOZORENJE: Koristite odobrenu zaštitu za disanje kad čistite ili menjate filter za vazduh. Odbacite iskorišćene filtere na pravilan način. Prašina iz filtera za vazduh je opasna po zdravlje.



OPREZ: Uvek zamenite oštećeni filter za vazduh, jer će u suprotnom prašina ulaziti u motor i oštetiti ga.

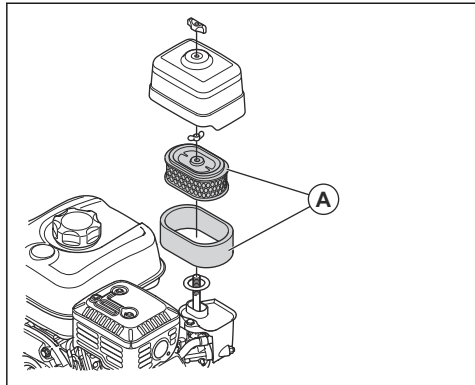
Čišćenje i zamena filtera za vazduh (LG 164, Honda)



UPOZORENJE: Ne čistite filter za vazduh komprimovanim vazduhom. To oštećuje filter za vazduh i povećava se rizik da udahnete opasnu prašinu.

1. Okrenite točkić poklopca filtera za vazduh i uklonite poklopac filtera za vazduh.

2. Uklonite papirni filter i filter od pene (A).



3. Očistite kućište filtera za vazduh četkom.
4. Proverite da li je filter za vazduh oštećen.
5. Kucnite papirni filter o tvrdnu površinu ili ga usisajte da biste uklonili čestice.



OPREZ: Ne dozvolite da cev usisivača dodirne površinu papirnog filtera. Držite je na malom rastojanju. Osetljiva površina papirnog filtera se oštećuje ako je nešto dodirne.

6. Očistite filter od pene rastvorom sapuna i vode.
7. Isperite filter od pene čistom vodom.
8. Iscedite filter od pene i ostavite ga da se potpuno osuši.
9. Podmažite filter od pene motornim uljem.
10. Pritisnite filter od pene čistom krpom da biste uklonili višak ulja.
11. Postavite filter za vazduh obrnutim redosledom.

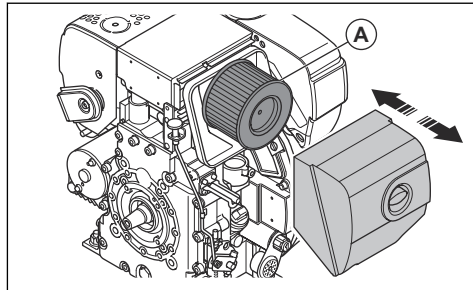
Čišćenje i zamena filtera za vazduh (LG 164, Hatz)



UPOZORENJE: Ne čistite filter za vazduh komprimovanim vazduhom. To oštećuje filter za vazduh i povećava se rizik da udahnute opasnu prašinu.

1. Okrenite točkić poklopca filtera za vazduh i uklonite poklopac filtera za vazduh.

2. Uklonite filter za vazduh (A).



3. Očistite kućište filtera za vazduh četkom.
4. Pregledajte da li je filter za vazduh oštećen.
5. Kucnite filter za vazduh o tvrdnu površinu ili ga usisajte da biste uklonili čestice.



OPREZ: Ne dozvolite da cev usisivača dodirne površinu papirnog filtera. Držite je na malom rastojanju. Osetljiva površina papirnog filtera se oštećuje ako je nešto dodirne.

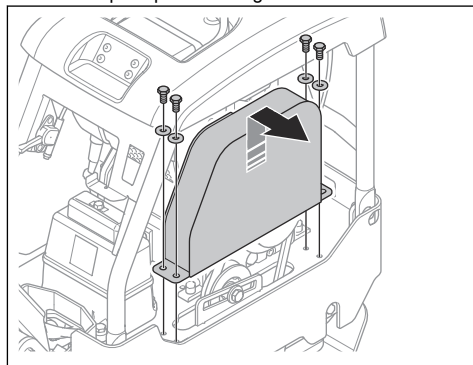
6. Postavite filter za vazduh obrnutim redosledom.

Provera klinastog remena

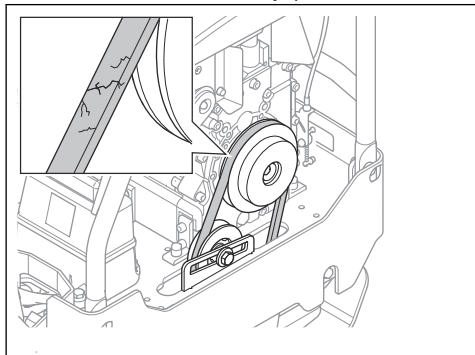


UPOZORENJE: Ne rukujte proizvodom ako na njega nije postavljen zaštitni poklopac klinastog remena.

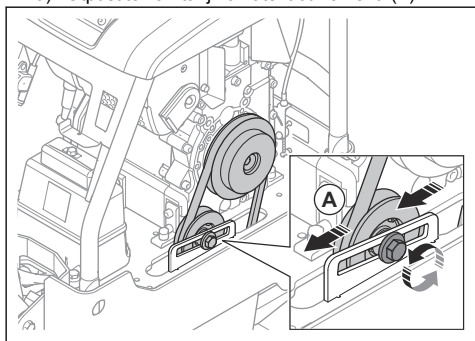
1. Zaustavite motor.
2. Uklonite poklopac klinastog remena.



3. Proverite da li je klinasti remen oštećen ili pohaban. Zamenite klinasti remen ako je potrebno.



4. Proverite zategnutost klinastog remena.
5. Ako klinasti remen nije dovoljno zategnut:
 - a) Otpustite zavrtanj na zatezaču remena (A).



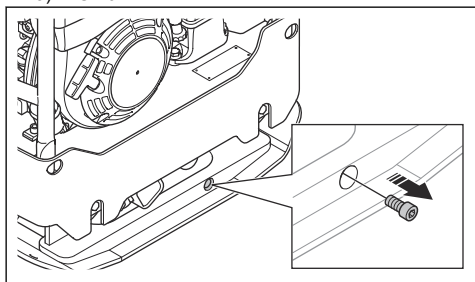
- b) Gurnite zatezač remena unazad.
- c) Pritegnite zavrtanj na zatezaču remena.

6. Postavite poklopac klinastog remena.

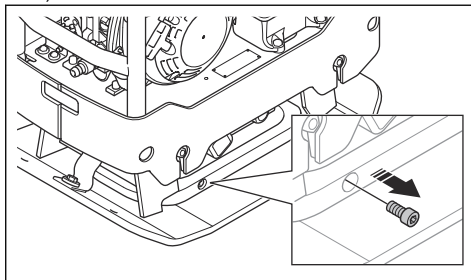
Zamena ulja u ekscentričnom elementu

1. Uklonite čep za ispuštanje ulja ekscentričnog elementa i povežite crevo.

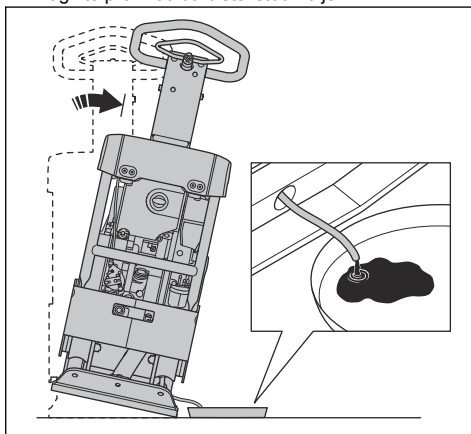
- a) LG 164:



- b) LG 204:



2. Nagnite proizvod da biste istočili ulje.



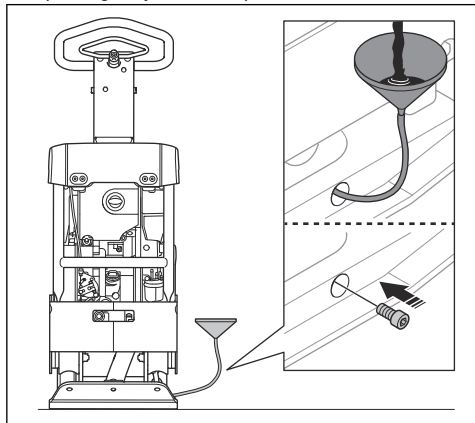
Napomena: Možete i da istočite ulje iz ekscentričnog elementa ručnom pumpom za ispuštanje ulja.

3. Očistite površine oko otvora za čep za ispuštanje ulja, navoje otvora i čep za ispuštanje ulja. Koristite suhu krpu i, ako je potrebno, odgovarajući rastvarač.



OPREZ: Ne koristite vodu za čišćenje čepa za ispuštanje ulja i njegove okoline.

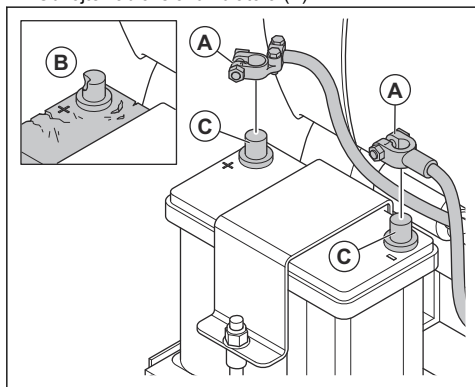
4. Napunite ekscentrični element uljem odgovarajućeg tipa. Pogledajte *Tehnički podaci na stranici 25*.



5. Postavite čep za ispuštanje ulja.

Provera akumulatora

1. Odvojite kablove akumulatora (A).



2. Proverite da li je akumulator oštećen (B). Zamenite akumulator ako je oštećen.
3. Očistite polove akumulatora (C).
4. Povežite kablove akumulatora.

Punjenje akumulatora

- Ako akumulator dugo nije korišćen, napunite ga do kraja pre korišćenja.
- Koristite punjač akumulatora koji automatski podešava voltažu. Preporučujemo 2-stepeni punjač sa konstantnim naponom koji se automatski smanjuje do nivoa mikropunjenja kad je akumulator potpuno pun. Obratite se Husqvarna prodavcu za više informacija o odgovarajućem punjaču akumulatora.
- Dok je proizvod uskladišten preko zime, treba 1–2 puta dopuniti akumulator mikropunjenjem.

Hidraulični sistem

Provera hidrauličnih creva

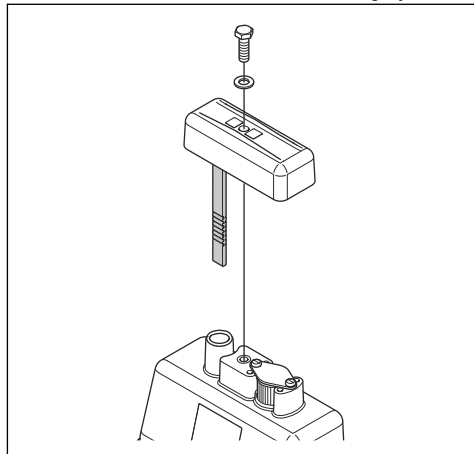
- Redovno proveravajte hidraulična creva. Zamenite pohabana ili oštećena hidraulična creva.



UPOZORENJE: Hidraulično ulje je opasno. Guma hidrauličnih creva vremenom gubi svojstva. Pohabana ili oštećena hidraulična creva mogu da puknu i hidraulično ulje može da izazove povrede. Ako niste sigurni da li su hidraulična creva pohabana, zamenite ih.

Provera nivoa hidrauličnog ulja

1. Uklonite merač iz rezervoara hidrauličnog ulja.



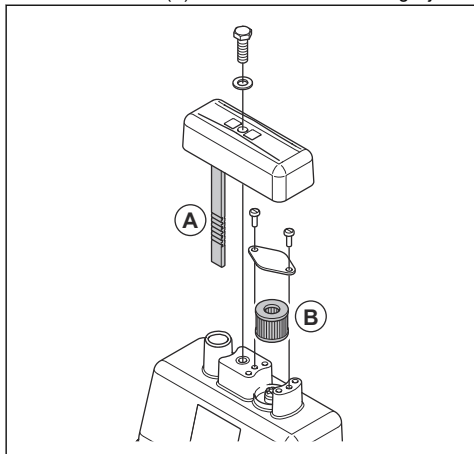
2. Očitajte nivo hidrauličnog ulja na šipci.
3. Ako je nivo hidrauličnog ulja preznak, neka ovlašćeni servis proverí ima li u hidrauličnom sistemu curenja.

Zamena hidrauličnog ulja



UPOZORENJE: Opasnost od opekotina. Hidraulično ulje se zagreva tokom rada proizvoda. Neka se proizvod ohladi pre zamene hidrauličnog ulja.

1. Uklonite merač (A) iz rezervoara hidrauličnog ulja.



2. Ispraznite hidraulično ulje iz rezervoara pomoću pumpe za ispuštanje ulja.
3. Očistite otvor rezervoara hidrauličnog ulja.
4. Zamenite filter oduška (B).
5. Napunite odgovarajućim hidrauličnim uljem. Pogledajte *Tehnički podaci na stranici 25*.
6. Stavite merač u rezervoar hidrauličnog ulja.

Transport, skladištenje i odlaganje

Transport



UPOZORENJE: Budite pažljivi tokom transporta. Proizvod je težak i može da povredi nekog ili da ošteti imovinu ako padne ili se pomeri tokom transporta.

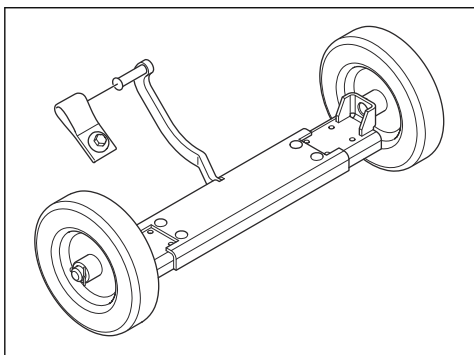
Točkovi za transport omogućavaju da ručno premeštate proizvod na kraćim rastojanjima. Za duža rastojanja, podignite proizvod ili ga stavite na vozilo.



OPREZ: Ne vucite proizvod iza vozila.

Kolica: pregled

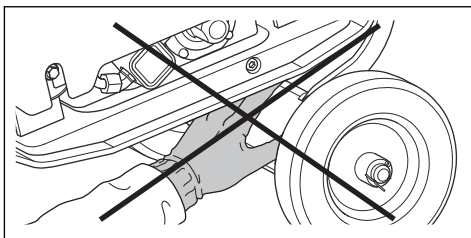
Kolica su dodatna oprema.



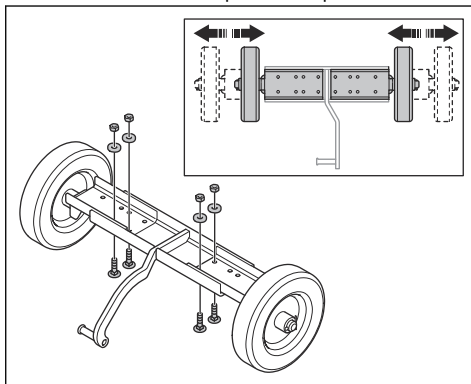
Instalacija kolica na proizvod



UPOZORENJE: Ne stavljajte šaku između kolica i donje ploče. Opasnost od povrede usled prignječenja.



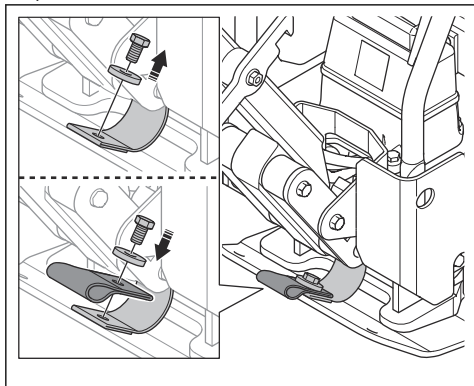
1. Podesite širinu kolica spram širine proizvoda.



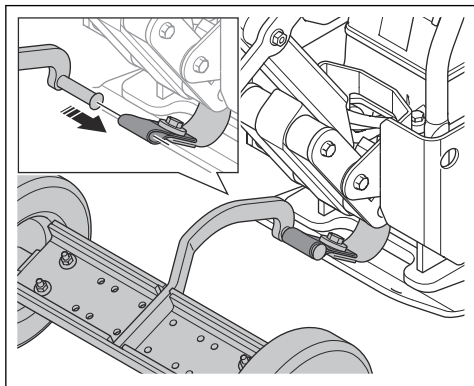
- a) Uklonite zavrtnje, navrtke i podloške.

- b) Podesite točkove.
- c) Postavite zavrtnje, navrtke i podloške i pritegnite zavrtnje.

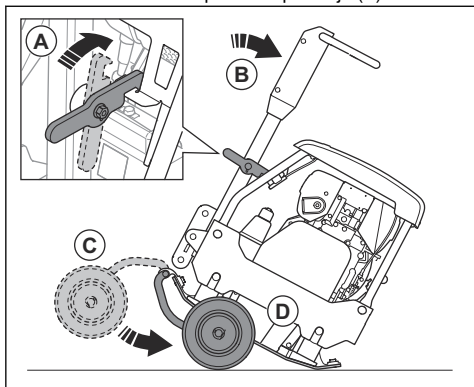
2. Postavite traku kolica na proizvod pomoću zavrtnja i podloške.



3. Stavite kuku kolica u traku kolica.



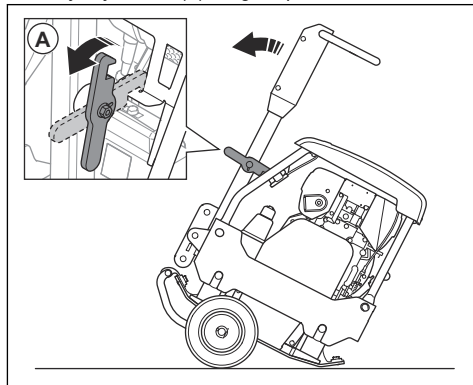
4. Završite ručku u uspravnom položaju (A).



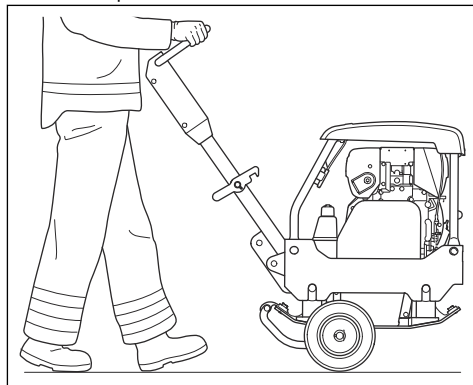
5. Nagnite proizvod unapred (B).

6. Presavijte kolica (C) ispod donje ploče (D).

7. Otključajte ručku (A) i nagnite proizvod unazad.



8. Pomerite proizvod na točkovima.



Podizanje proizvoda



UPOZORENJE: Uverite se da oprema za podizanje ima odgovarajuće specifikacije za bezbedno podizanje proizvoda. Masu proizvoda naći ćete na pločici tipa na proizvodu.

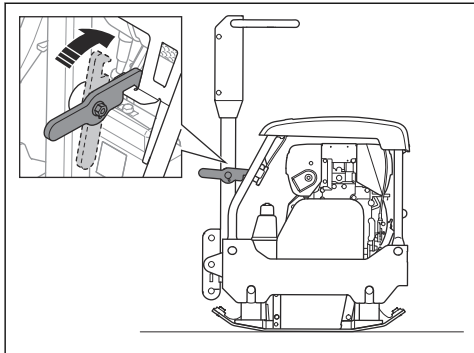


UPOZORENJE: Ne podižite oštećen proizvod. Uverite se da su okece za podizanje, jedinice sistema prigušenja vibracija i bezbednosne trake pravilno postavljene i neoštećene.

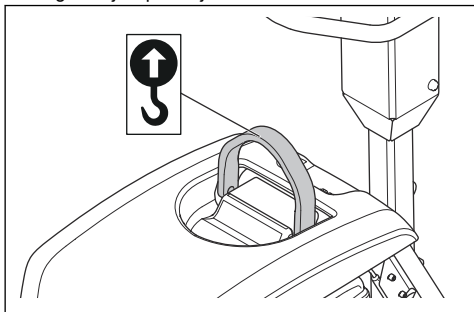


UPOZORENJE: Ne prolazite i ne zadržavajte se ispod podignutog proizvoda.

1. Završite ručku u uspravnom položaju.



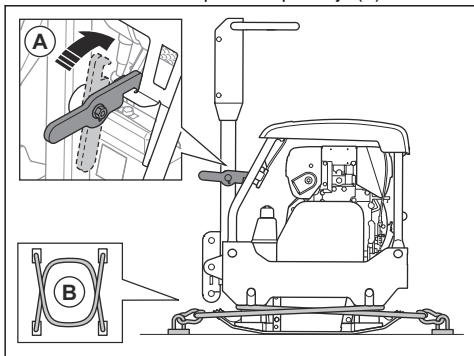
2. Postavite opremu za podizanje na okce za podizanje. Nalepnica na proizvodu identifikuje odgovarajući položaj.



UPOZORENJE: Ne koristite metalne kuke, lance ili drugu opremu za podizanje sa grubim ivicama, jer mogu da oštete ušice za dizanje.

Pričvrstite proizvod na transportno vozilo trakama za pričvršćivanje

1. Završite ručku u uspravnom položaju (A).



2. Stavite 2 remena (B) oko donje ploče.

- Stavite 1 traku oko prednjeg dela donje ploče i povežite traku na vozilo.
- Stavite 1 traku oko zadnjeg dela donje ploče i povežite traku na vozilo.

Skladištenje

- Uklonite svo gorivo iz rezervoara pre dužeg skladištenja proizvoda. Gorivo odbacujte na odgovarajućoj lokaciji za odbacivanje.
- Napunite akumulator do kraja pre skladištenja. Prazan akumulator se zamrzava na približno -7°C / 19°F . Potpuno pun akumulator se zamrzava na približno -67°C / 89°F .
- Očistite proizvod pre skladištenja. Uklonite ulje i prašinu sa gumenih delova.
- Očistite filter za vazduh pre skladištenja.
- Pažljivo vucite uže startera dok se ne javi mali otpor.
- Stavite zaštitni poklopac na proizvod.
- Čuvajte proizvod na suvom mestu bez mraza.
- Čuvajte proizvod u zaključanoj prostoriji da biste sprečili neodobren pristup deci i drugim osobama.

Odlaganje

- Hemikalije mogu da budu opasne i ne smeju se prosipati po tlu. Uvek odbacujte upotrebene hemikalije u servisnom centru ili na odgovarajućem mestu za odbacivanje.
- Kad proizvod dotraje, pošaljite ga prodavcu ili na odgovarajuće mesto za reciklažu.
- Ulje, filteri za ulje, gorivo i akumulator mogu da budu štetni po okolinu. Pratite lokalne zakone i propise o reciklaži.
- Ne odbacujte akumulator sa kućnim otpadom.
- Pošaljite akumulator Husqvarna servisnom centru ili ga odbacite na mestu predviđenom za istrošene akumulatore.

Tehnički podaci

Tehnički podaci (LG 164)

LG 164	Honda, ručno pokretanje	Hatz, ručno pokretanje
Neto masa, kg/funti	350 mm: 147/324 450 mm: 156/344	350 mm: 165/364 450 mm: 168/370 600 mm: 184/406
Radna težina (EN500, sa uljem, ½ goriva), kg/funti	350 mm: 148/326 450 mm: 157/346	350 mm: 166/366 450 mm: 169,5/373,7 600 mm: 185/407,9
Marka motora, tip	Honda, GX160	Hatz, 1B20
Snaga motora, kW/KS pri o/min ¹	3,6/4,8 na 3600	3,1/4,3 na 3200
Frekvencija vibracija, Hz / o/min	80/4800	80/4800
Amplituda, mm/inči	1,4/0,054	1,4/0,054
Centrifugalna sila, kN/lbf	28/6,3	28/6,3
Radna brzina, m/min ili stope/min	22/72	22/72
Maks. nagib, stepeni/%	20/36	25/47
Kapacitet rezervoara za gorivo, l/ kvarti	3,1/3,3	3,6/3,8
Kapacitet motornog ulja *, l/kvarti	0,6/0,63	0,9/0,95
Hidraulična tečnost, l/kvarti	1/1,1	1/1,1
Ekscentrični element, l/kvarti	0,4/0,42	0,4/0,42
Potrošnja goriva, l/č ili kvarti/č	0,95 ili 0,25	0,87 ili 0,19
Motorno ulje *	SAE 10W-30, API klasa SJ	SAE 10W-30, API klasa SJ
Ulje ekscentričnog elementa	SAE 10W-30, API klasa SJ	SAE 10W-30, API klasa SJ
Hidraulično ulje	Shell Tellus S3 V 32	Shell Tellus S3 V 32
Bio hidraulično ulje (opciono)	Shell Naturelle HF-E 32	Shell Naturelle HF-E 32
Gorivo *	Bezolovni benzin, maks. 10% etanola	Samo dizel gorivo sa izuzetno niskim sadržajem sumpora

* = Za dodatne informacije i pitanja o ovom motoru pogledajte priručnik za motor ili veb-sajt proizvođača motora.

¹ Kako je naveo proizvođač motora. Naznačena snaga motora je prosečna neto izlazna snaga (pri navedenim obrtajima u minutu) tipičnog proizvodnog motora za model motora izmerena prema SAE standardu J1349/ISO1585. Vrednost motora iz masovne proizvodnje može da se razlikuje. Stvarna izlazna snaga postavljenog motora na proizvodu će zavisiti od radne brzine, uslova u okruženju i drugih vrednosti.

Emisije buke i vibracija, LG 164	Honda	Hatz
Nivo zvučne snage, mereno dB (A)	103	105
Nivo zvučne snage, garantovano L_{WA} dB(A) ²	104	106
Nivo zvučnog pritiska na uho rukovaoca, L_p , dB (A) ³	350 mm: 81,9 450 mm: 82,4	350 mm: 84,1 450 mm: 84 600 mm: 93
Nivo vibracija, a_{hv} , m/s^2 ⁴	2,3	3,5

Tehnički podaci (LG 204)

LG 204	Honda, ručno pokretanje	Hatz, ručno pokretanje	Hatz, električno pokretanje
Neto masa, kg/funti	209,4/461,6	225,7/497,6	500 mm: 241,8/553,1 600 mm: 249/549
Radna težina (EN500, sa uljem, ½ goriva), kg/funti	210,8/464,7	227,7/502,0	500 mm: 243,8/537,5 600 mm: 251/553,4
Marka motora, tip	Honda, GX 200	Hatz, 1B20	Hatz, 1B20
Snaga motora, kW/KS pri o/min ⁵	4,1/5,5 na 3600	3,1/4,2 na 3100	3,1/4,2 na 3100
Frekvencija vibracija, Hz / o/min	65/3900	65/3900	65/3900
Amplituda, mm/inči	1,9/0,07	1,9/0,07	500 mm: 1,9/0,07 600 mm: 1,7/0,06
Centrifugalna sila, kN/lbf	36/8093	36/8093	36/8093
Radna brzina, m/min ili stope/min	23 ili 75,5	22 ili 72,2	22 ili 72,2
Maks. nagib, stepeni/%	20/36	25/47	25/47
Napon baterije, V	–	–	12
Kapacitet baterije, Ah	–	–	41

² Emisije buke u životnoj sredini merene kao zvučna snaga (L_{WA}) po EN ISO 3744 u skladu sa direktivom 2000/14/EZ. Razlika između garantovanog i izmerenog nivoa zvučne snage je da garantovana zvučna snaga takođe obuhvata raspršenje rezultata merenja i razlike između različitih proizvoda istog modela u skladu sa Direktivom 2000/14/EZ.

³ Nivo zvučnog pritiska L_p prema EN ISO 11201, EN 500-4. Nepouzdanost K_{PA} 4,0 dB (A).

⁴ Nivo vibracija, prema standardu EN 500-4. Podaci o nivou vibracije imaju tipičnu statističku disperziju (standardnu devijaciju) od 1,5 m/s^2 .

⁵ Kako je naveo proizvođač motora. Naznačena snaga motora je prosečna neto izlazna snaga (pri navedenim obrtajima u minutu) tipičnog proizvodnog motora za model motora izmerena prema SAE standardu J1349/ISO1585. Vrednost motora iz masovne proizvodnje može da se razlikuje. Stvarna izlazna snaga postavljenog motora na proizvodu će zavistiti od radne brzine, uslova u okruženju i drugih vrednosti.

LG 204	Honda, ručno pokretanje	Hatz, ručno pokretanje	Hatz, električno pokretanje
Kapacitet rezervoara za gorivo, l/ kvarti	3,1/3,3	3,6/3,8	3,6/3,8
Ekscentrični element, l/kvarti	0,5/0,53	0,5/0,53	0,5/0,53
Motorno ulje *	SAE 10W-30, API klasa SJ	SAE 10W-30, API klasa SJ	SAE 10W-30, API klasa SJ
Ulje ekscentričnog elementa	SAE 10W-30, API klasa SJ	SAE 10W-30, API klasa SJ	SAE 10W-30, API klasa SJ
Hidraulično ulje	Shell Tellus S3 V 32	Shell Tellus S3 V 32	Shell Tellus S3 V 32
Bio hidraulično ulje (opciono)	Shell Naturelle HF-E 32	Shell Naturelle HF-E 32	Shell Naturelle HF-E 32
Gorivo *	Bezolovni benzin, maks. 10% etanola	Samo dizel gorivo sa izuzetno niskim sadržajem sumpora	Samo dizel gorivo sa izuzetno niskim sadržajem sumpora

* = Za dodatne informacije i pitanja o ovom motoru pogledajte priručnik za motor ili veb-sajt proizvođača motora.

Emisije buke i vibracija, LG 204	Honda	Hatz	Hatz, električno pokretanje
Nivo zvučne snage, mereno dB (A)	104	105	105
Nivo zvučne snage, garantovano L_{WA} dB(A) ⁶	106	106	106
Nivo zvučnog pritiska na uho rukovaoca, L_p , dB (A) ⁷	84	90	500 mm: 85,1 600 mm: 93
Nivo vibracija, a_{hv} , m/s^2 ⁸	3,5	3,4	500 mm: 3,4 600 mm: 2,8

Izjava o deklarisanju buke i vibracijama

Deklarisane vrednosti dobijene su tipskim laboratorijskim ispitivanjem u skladu sa navedenim smernicama ili standardima i pogodne su za poređenje sa deklarisanim vrednostima drugih proizvoda testiranih u skladu sa istim direktivama ili standardima.

Ove deklarisane vrednosti mogu da se koriste pri preliminarnoj proceni rizika, ali vrednosti izmerene na pojedinačnim mestima rada mogu da budu više.

Stvarne vrednosti izlaganja i rizik od štetnog uticaja na pojedinačnog korisnika su jedinstvene i zavise od načina na koji korisnik radi, materijala na kom se proizvod

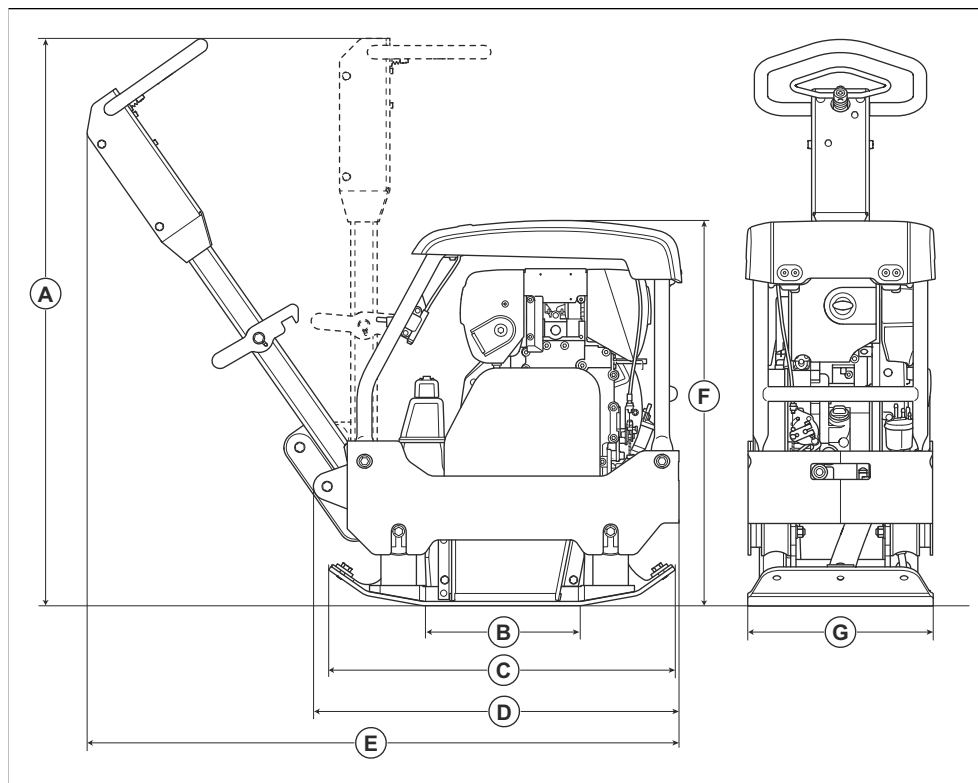
koristi i vremena izlaganja i fizičke spremne korisnika, kao i od stanja proizvoda.

⁶ Emisije buke u životnoj sredini merene kao zvučna snaga (L_{WA}) po EN ISO 3744 u skladu sa direktivom 2000/14/EZ. Razlika između garantovanog i izmerenog nivoa zvučne snage je da garantovana zvučna snaga takođe obuhvata raspršenje rezultata merenja i razlike između različitih proizvoda istog modela u skladu sa Direktivom 2000/14/EZ.

⁷ Nivo zvučnog pritiska L_p prema EN ISO 11201, EN 500-4. Nepouzdanost K_{PA} 4,0 dB (A).

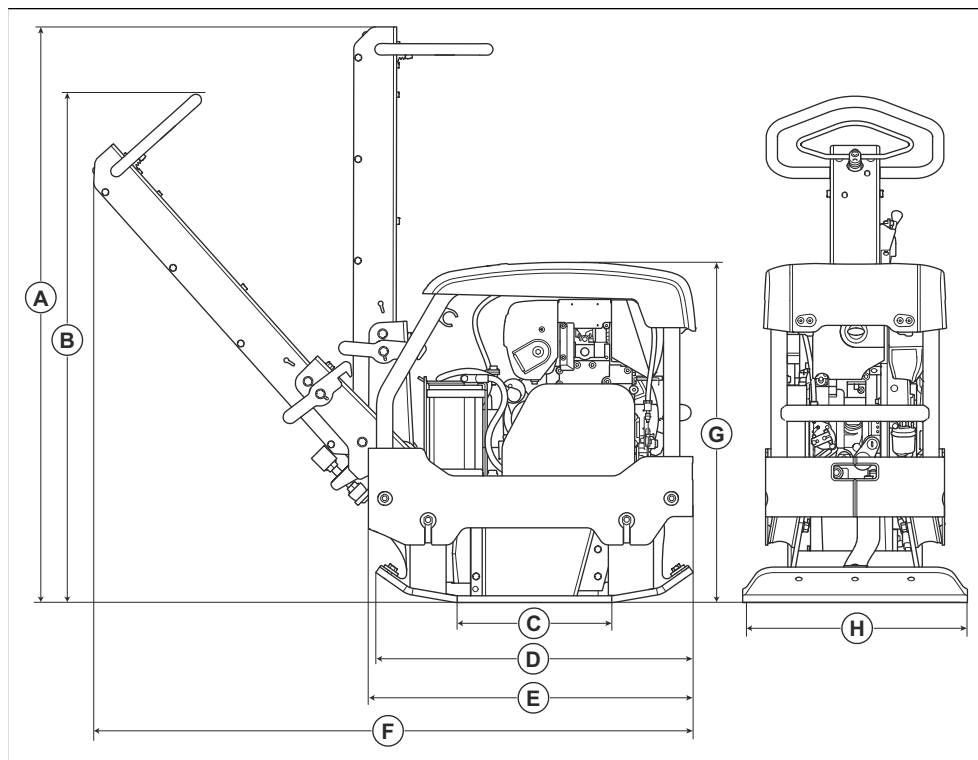
⁸ Nivo vibracija, prema standardu EN 500-4. Podaci o nivou vibracije imaju tipičnu statističku disperziju (standardnu devijaciju) od 1,5 m/s^2 .

Dimenzije proizvoda (LG 164)



A	Visina ručke, mm/in.	1069/42	E	Dužina sa drškom, mm/in.	1110/44
B	Kontaktna površina donje ploče, m ² /kv. stopa	0,103/1,11 / 0,132/1,42	F	Visina, mm/inči	727/28,6
C	Dužina donje ploče, mm/in.	654/25,7	G	Širina, mm/inči	350/13,8 ili 450/17,7 ili 600/23,6
D	Dužina sa sklopljenom ručkom, mm/in.	748/29,4			

Dimenzije proizvoda (LG 204)



A	Visina ručke, transportni položaj, mm/in.	1269/50,0	E	Dužina sa sklopljenom ručkom, mm/in.	720/28,3
B	Visina ručke, radni položaj, mm/in.	1126/44,3	F	Dužina sa drškom, mm/in.	1328/52,3
C	Kontaktna površina donje ploče, m ² /kv. stopa	0,1735/1,8675	G	Visina, mm/inči	754/29,7
D	Dužina donje ploče, mm/in.	703/27,7	H	Širina, mm/inči	500/19,7 ili 600/23.6

Deklaracija o usklađenosti

EZ deklaracija o usaglašenosti

Mi, **Husqvarna AB**, SE-561 82 Huskvarna, Švedska, tel:
+46-36-146500, izjavljujemo pod punom odgovornošću
da je proizvod:

Opis	Zbijač sa dvosmernom pločom
Marka	Husqvarna
Tip/model	LG 164, LG 204
Identifikacija	Serijski brojevi od 2019 i nadalje

u potpunosti usaglašen sa sledećim EU direktivama i
propisima:

Direktiva/propis	Opis
2006/42/EZ	„koji se odnose na mašine“
2000/14/EC	„koji se odnose na buku u otvorenom prostoru“
2014/30/EU	„koji se odnose na elektromagnetsku kompatibilnost“

i da su sledeći harmonizovani standardi i/ili tehničke
specifikacije primenjeni;

0404, SMP Svensk Maskinprovning AB, Box 4053,
SE-904 03 Umeå, Sweden je objavio izveštaje o proceni
usklađenosti sa aneksom VI DIREKTIVE SAVETA od 8.
maja 2000. „koja se odnosi na emisije buke u okruženju“
2000/14/EC.

Za informacije o emisiji buke, pogledajte poglavlje
Tehnički podaci na stranici 25.

Partille, 2020-01-28



Martin Huber

Direktor sektora za istraživanje i razvoj, betonske
površine i podovi

Husqvarna AB, odsek za građevinarstvo

Odgovoran za tehničku dokumentaciju

Husqvarna®

www.husqvarnaconstruction.com

Originalna uputstva



1140387-82



2026-03-13