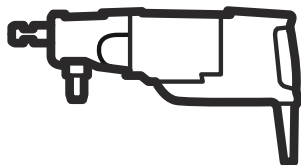




H Husqvarna®



DM 210 SP

Conteúdo

Introdução.....	2	Transporte, armazenamento e descarte.....	19
Segurança.....	3	Dados técnicos.....	20
Operação.....	10	Acessórios.....	21
Manutenção.....	15	Serviço.....	21
Cronograma de solução de problemas.....	18	Declaração de Conformidade.....	22

Introdução

Descrição do produto

Este motor de perfuração Husqvarna é uma broca de coroa diamantada portátil.

A broca diamantada é uma broca oca que possui segmentos diamantados.

Este produto é destinado apenas à perfuração a seco e deve ser utilizado em conjunto com um extrator de poeira. O extrator de poeira remove o material através da broca e da conexão do extrator de poeira, diminuindo a temperatura na broca.

Uso previsto

O produto é usado para perfurar concreto, rocha, asfalto e alvenaria. Todos os outros usos são incorretos.

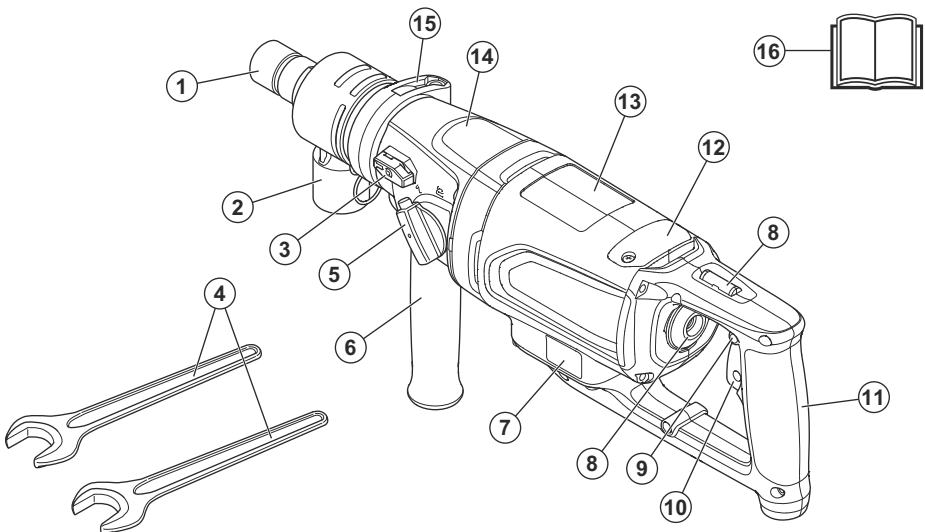
O produto é usado em operações industriais por operadores com experiência.

Danos ao produto

Não assumimos responsabilidade por danos ao nosso produto se:

- o produto foi reparado incorretamente.
- o produto foi reparado com peças que não eram da marca do fabricante ou aprovadas pelo fabricante.
- o produto tenha um acessório que não seja da marca do fabricante ou não seja aprovado pelo fabricante.
- o produto não foi reparado em um centro de atendimento aprovado ou por uma autoridade aprovada.

Visão geral do produto



1. Fuso de perfuração
2. Conector do extrator de poeira
3. Interruptor para engatar ou desengatar a função de percussão

4. Chaves
5. Seletor de marchas
6. Alça auxiliar
7. Caixa de componentes eletrônicos
8. Nível de bolha
9. Botão da trava do gatilho
10. Acionador
11. Alça principal
12. Tampa de inspeção
13. Motor
14. Caixa de câmbio
15. Anel de fixação
16. Manual do operador

com as autoridades locais, serviços de resíduos domésticos, seu revendedor de serviços Husqvarna ou loja para obter informações. O descarte incorreto pode ter efeitos negativos potenciais no meio ambiente e na saúde humana, devido à presença potencial de substâncias perigosas.

Símbolos no produto



AVISO! Este produto pode ser perigoso e causar ferimentos graves ou morte do operador ou de outras pessoas. Seja cuidadoso e use o produto corretamente.



Leia atentamente o manual do operador e certifique-se de que tenha entendido as instruções antes de usar este produto.



Utilize sempre equipamento de proteção individual aprovado. Consulte *Equipamento de Proteção Individualna página8*.



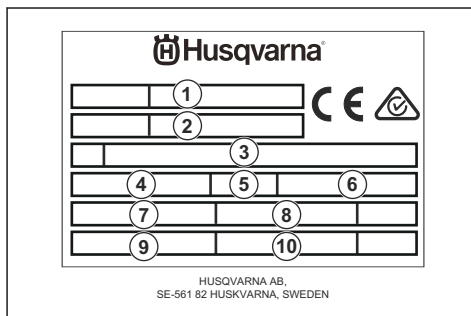
Este produto está em conformidade com as diretivas vigentes da CE.



O símbolo indica que o produto não é lixo doméstico. Recicle-o através do sistema de coleta local para equipamentos elétricos e eletrônicos. Isso contribui para o gerenciamento adequado de resíduos no final da vida útil. Entre em contato

Observação: Outros símbolos ou decalques presentes no produto referem-se a exigências especiais de certificação para alguns mercados.

Etiqueta de tipo



1. Modelo (DM é a designação para a perfuratriz).
2. Número do artigo.
3. Nº de série com data de fabricação: ano, semana, nº de sequência
4. Voltagem nominal.
5. Corrente nominal.
6. Frequência
7. Rpm da primeira marcha
8. Rpm da segunda marcha
9. Faixa de tamanho da broca da primeira marcha
10. Faixa de tamanho da broca da segunda marcha

Segurança

Definições de segurança

Avisos, cuidados e observações são utilizados para chamar a atenção para partes particularmente importantes do manual.



AVISO: Utilizado se existir um risco de ferimentos ou morte para o operador ou a terceiros se as instruções no manual não forem respeitadas.



CUIDADO: Utilizado se existir um risco de danos para o produto, outros materiais ou para a área adjacente, se as instruções no manual não forem respeitadas.

Observação: Utilizados para conferir mais informações necessárias em uma determinada situação.

Avisos gerais de segurança da ferramenta elétrica



AVISO: Leia todos os avisos, instruções, ilustrações e especificações de segurança fornecidos com esta ferramenta elétrica. O não cumprimento de todas as instruções listadas abaixo pode causar choque elétrico, incêndio e/ou ferimentos graves.

Guarde todos os avisos e as instruções para consulta futura. O termo "ferramenta elétrica" nas advertências refere-se à ferramenta elétrica alimentada pela rede elétrica (com fio) ou à ferramenta elétrica movida a bateria (sem fio).

Segurança da área de trabalho

- **Mantenha a área de trabalho limpa e bem iluminada.** Áreas desorganizadas ou escuras podem gerar acidentes.
- **Não opere as ferramentas elétricas em atmosferas explosivas, como na presença de líquidos inflamáveis, gases ou poeira.** As ferramentas elétricas criam faíscas que podem inflamar poeira ou fumaça.
- **Mantenha as crianças e os transeuntes à distância enquanto operar uma ferramenta elétrica.** Distrações podem causar a perda de controle.

Segurança elétrica

- **Os plugues da ferramenta elétrica devem ser compatíveis com a tomada. Nunca modifique o plugue de forma alguma. Não use adaptadores de tomada com ferramentas elétricas aterradas.** Plugues não modificados e tomadas compatíveis reduzirão o risco de choque elétrico.
- **Evite que seu corpo entre em contato com superfícies aterradas ou fixas ao solo, como canos, radiadores, fogões e refrigeradores.** Há maior risco de choque elétrico se o seu corpo estiver em contato com superfícies aterradas ou fixas ao solo.
- **Não exponha as ferramentas elétricas à chuva ou umidade.** Entrada de água em uma ferramenta elétrica aumentará o risco de choque elétrico.
- **Não abuse do cabo. Nunca utilize o cabo para transportar, puxar ou desligar a ferramenta elétrica. Mantenha o cabo longe do calor, óleo, arestas vivas ou peças móveis.** Cabos danificados ou emaranhados aumentam o risco de choque elétrico.
- **Ao operar uma ferramenta elétrica em área externa, use um cabo de extensão adequada para uso exterior.** A utilização de um cabo adequado para área externa reduz o risco de choque elétrico.
- **Se operar uma ferramenta elétrica num local úmido for inevitável, use uma fonte de alimentação protegida contra corrente residual (RCD).** O uso de uma RCD reduz o risco de choque elétrico

Segurança pessoal

- **Mantenha-se atento, veja o que está fazendo e use o bom senso ao operar uma ferramenta elétrica. Não utilize a ferramenta elétrica se estiver cansado ou sob a influência de drogas, álcool ou medicamentos.** Um momento de desatenção ao operar ferramentas elétricas pode resultar em ferimentos graves.
- **Use sempre equipamentos de proteção individual. Use sempre proteção para os olhos.** Equipamentos de proteção individual, tais como máscara de poeira, sapatos de segurança antiderrapantes, capacete ou protetor auditivo usados nas condições adequadas diminui o risco de danos corporais.
- **Evitar ligar a máquina acidentalmente. Certifique-se de que o interruptor esteja na posição OFF antes de pegar, carregar ou conectar a ferramenta à fonte de alimentação.** Transportar as ferramentas elétricas com seu dedo no interruptor ou alimentar as ferramentas elétricas com o interruptor ligado poderá causar acidentes.
- **Remova qualquer chave de ajuste ou chave antes de ligar a ferramenta elétrica.** Uma chave de ajuste ou uma chave deixada presa a uma peça rotativa da ferramenta elétrica pode resultar em ferimentos pessoais.
- **Não force o alcance, esticando-se excessivamente. Mantenha-se sempre equilibrado, com os pés bem apoiados.** Isto permite um melhor controle da ferramenta elétrica em situações inesperadas.
- **Vista-se com roupas apropriadas. Não use jóias ou roupas folgadas. Mantenha o seu cabelo e roupas afastados das peças móveis.** Roupas folgadas, jóias ou cabelos compridos podem ser capturados pelas peças móveis.
- **Se os dispositivos estiverem previstos para a conexão de equipamentos de extração e coleta de poeira, garanta que estes fiquem conectados e usados da forma correta.** O uso dos equipamentos de coleta pode reduzir os riscos relacionados à poeira.
- **Não deixe que a familiaridade obtida com o uso frequente de ferramentas deixe você se tomar complacente e ignorar os princípios de segurança da ferramenta.** Uma ação descuidada pode causar ferimentos graves em uma fração de segundo.

Uso e cuidados com as ferramentas elétricas

- **Não force a ferramenta elétrica. Utilize a ferramenta elétrica correta para a sua aplicação.** A ferramenta correta irá fazer um trabalho melhor e mais seguro, conforme o uso para o qual foi concebida.
- **Não use a ferramenta elétrica se o interruptor não a ligar e desligar.** Se uma ferramenta elétrica não puder ser controlada pelo interruptor Liga/Desliga, ela deverá ser reparada por questões de segurança.

- **Desconecte o plugue da fonte de energia e/ou remova o pacote da bateria, se for possível retirá-lo, da ferramenta elétrica antes de fazer qualquer ajuste, trocar acessórios ou guardar ferramentas elétricas.** Tais medidas de segurança preventivas reduzem o risco de ligar a ferramenta elétrica acidentalmente.
- **Quando não estiver usando as ferramentas elétricas, guarde-as fora do alcance de crianças e não permita que pessoas pouco familiarizadas com as ferramentas ou as instruções as operem.** Ferramentas elétricas são perigosas nas mãos de pessoas destreinadas.
- **Faça a manutenção das ferramentas e acessórios elétricos. Verifique se há desalinhamento ou agarramento das peças móveis, quebra de peças e quaisquer outras condições que possam afetar a operação da ferramenta elétrica. Se estiver danificada, repare a ferramenta elétrica antes de usá-la.** Muitos acidentes são causados por ferramentas elétricas com manutenção inadequada.
- **Mantenha as ferramentas de corte afiadas e limpas.** Quando corretamente mantidas, as ferramentas de corte com arestas afiadas ficam menos propensas a agarramentos e são mais fáceis de controlar.
- **Utilize a ferramenta elétrica, acessórios e bits, entre outros, de acordo com estas instruções, tendo em conta as condições de trabalho e o trabalho a ser realizado.** O uso de ferramentas elétricas para a realização de operações diferentes das originais pode resultar em uma situação de perigo.
- **Mantenha as alças e as superfícies de agarramento secas, limpas e livres de óleo e graxa.** Alças e superfícies de agarramento escorregadias não permitem o manuseio seguro e o controle da ferramenta em situações inesperadas.

Serviço

- **Leve sua ferramenta elétrica para reparos executados por uma pessoa qualificada, usando apenas peças de reposição idênticas.** Isso irá garantir a manutenção segura da ferramenta elétrica.

Instruções de segurança para toda a operação

- **Use proteção auricular ao fazer perfurações de impacto.** A exposição ao ruído pode causar perda auditiva.
- **Use a(s) alça(s) auxiliar(es).** Perda de controle pode causar ferimentos pessoais.
- **Opere a ferramenta elétrica em superfícies de prensão isoladas ao realizar uma operação em que o acessório de corte ou prendedores podem entrar em contato com fiação oculta ou com seu próprio cabo.** O contato do acessório de corte com um fio energizado pode tornar as partes metálicas expostas da ferramenta elétrica condutoras de

eletricidade e o operador pode levar um choque elétrico.

Instruções de segurança ao usar brocas de perfuração longas

- **Nunca opere em velocidade superior à classificação de velocidade máxima da broca.** Em velocidades mais altas, a broca provavelmente dobrará se puder girar livremente sem entrar em contato com a peça, resultando em ferimentos pessoais.
- **Sempre comece a perfurar em baixa velocidade e com a ponta da broca em contato com a peça.** Em velocidades mais altas, a broca provavelmente dobrará se puder girar livremente sem entrar em contato com a peça, resultando em ferimentos pessoais.
- **Aplique pressão somente em linha direta com a broca e não aplique pressão excessiva.** As brocas podem se curvar, causando quebra ou perda de controle, resultando em ferimentos pessoais.

Avisos de segurança da broca diamantada

- **Opere a ferramenta elétrica em superfícies de prensão isoladas ao realizar uma operação em que o acessório de corte pode entrar em contato com fiação oculta ou com seu próprio cabo.** O contato do acessório de corte com um fio energizado pode tornar as partes metálicas expostas da ferramenta elétrica condutoras de eletricidade e o operador pode levar um choque elétrico.
- **Use proteção auricular ao fazer perfurações com brocas diamantadas.** A exposição ao ruído pode causar perda auditiva.
- **Se a broca emperrar, pare de aplicar pressão para baixo e desligue a ferramenta.** Investigue e tome ações corretivas para eliminar a causa do emperramento da broca.
- **Ao religar uma broca diamantada na peça de trabalho, verifique se a broca gira livremente antes de começar.** Se a broca estiver emperrada, poderá não ligar, sobrecarregar a ferramenta ou fazer com que a broca diamantada se solte da peça.
- **Ao prender o suporte de perfuração com âncoras e fixadores na peça de trabalho, certifique-se de que a fixação usada seja capaz de segurar e reter a produto durante o uso.** Se a peça de trabalho for fraca ou porosa, a âncora poderá escapar, fazendo com que o suporte da broca se solte da peça.
- **Ao prender o suporte do perfurador na peça com uma ventosa, instale-a em uma superfície reta, lisa e não porosa.** Não a coloque em superfícies laminadas, como azulejos e revestimentos compostos. Se a peça não for lisa, plana ou se a ventosa não estiver bem fixada, ela pode desgrudar.
- **Certifique-se de que haja vácuo suficiente antes e durante a perfuração.** Se o vácuo for insuficiente, a ventosa pode se soltar da peça.

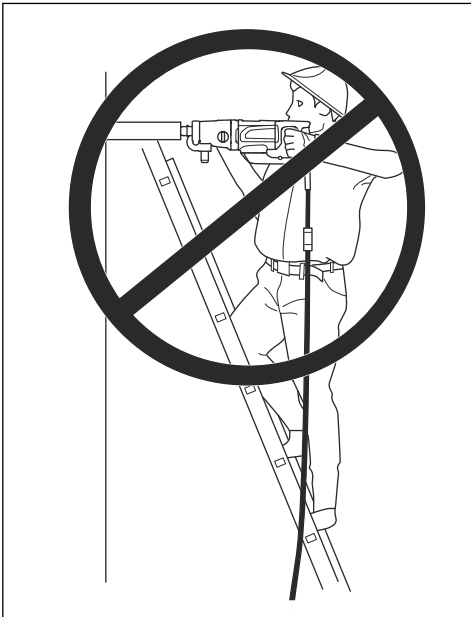
- **Nunca realize perfurações com a máquina presa somente pela ventosa, exceto ao perfurar para baixo.** Se o vácuo for perdido, a ventosa irá se soltar da peça.
- **Ao perfurar em paredes ou tetos, tome cuidados para proteger as pessoas e a área de trabalho do outro lado.** A broca pode se estender pelo furo ou o macho pode cair para fora do outro lado.

Instruções gerais de segurança

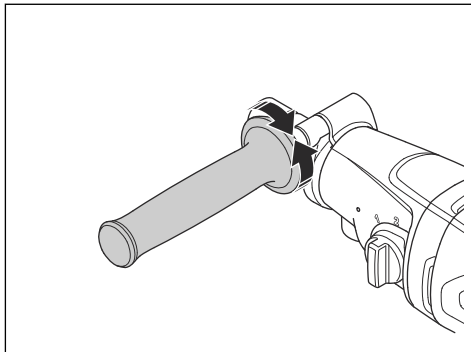


AVISO: Antes de usar o produto, leia as instruções de aviso que seguem.

- Não perfure manualmente a partir de uma escada ou andaime.



- Certifique-se de estar firme.
- Não exceda o diâmetro máximo recomendado da broca durante a operação portátil. Consulte *Dados técnicos na página 20*.
- Trave firmemente a alça auxiliar no lugar antes de iniciar a perfuração. Consulte *Para remover e instalar as alças auxiliares na página 11*.



- Este produto é uma ferramenta perigosa: tenha cuidado e o use corretamente. Este produto pode causar ferimentos graves ou morte do operador ou de outras pessoas. Antes de usar este produto, leia e compreenda o conteúdo deste manual do operador.
- Este produto não é destinado para uso por pessoas (incluindo crianças) com capacidades físicas, sensoriais ou mentais reduzidas, ou sem experiência e conhecimento.
- Guarde todos os avisos e instruções.
- Obedeça a todas as leis e regulamentos vigentes.
- O operador e o empregador do operador devem conhecer e evitar os riscos durante a operação do produto.
- Não deixe outra pessoa usar o produto, a menos que ela tenha lido e compreendido o conteúdo do manual do operador.
- Não opere o produto a menos que você receba treinamento antes do uso. Certifique-se de que todos os operadores recebam treinamento.
- Não permita que o produto seja operado por crianças.
- Permita que somente pessoas aprovadas operem o produto.
- O operador é responsável por acidentes que ocorram a terceiros ou à propriedade destes.
- Não utilize o produto se estiver cansado doente ou sob a influência de álcool, drogas ou remédios.
- Sempre tome cuidado e use o bom senso.
- Este produto produz um campo eletromagnético durante a operação. Sob certas circunstâncias esse campo poderá interferir com implantes médicos de natureza ativa ou passiva. Para reduzir o risco de lesões graves ou fatais, recomendamos que as pessoas que tenham implantes médicos consultem seu médico e o fabricante do implante antes de operar este produto.
- Mantenha o produto limpo. Certifique-se de que consegue ler claramente sinais e decalques.
- Não utilize o produto se estiver danificado.
- Não faça modificações neste produto.

- Não opere o produto se houver a possibilidade de que outras pessoas o tenham modificado.
- Em nenhuma circunstância você deve modificar o projeto original da máquina sem autorização prévia do fabricante. Utilize sempre peças originais. As modificações e/ou acessórios não autorizados podem originar ferimentos graves ou morte do usuário ou de outras pessoas.
- Tome cuidado para que nenhum dos tubos ou cabos elétricos seja posicionado na área de trabalho ou no material a ser cortado.
- Sempre verifique e marque onde os tubos de gás são direcionados. O corte próximo aos tubos de gás sempre implica perigo. Certifique-se de que não haja faíscas ao cortar, devido ao risco de explosão. Continue concentrado e focado na tarefa. A negligência pode resultar em ferimentos pessoais graves ou morte.
- Nunca faça a manutenção de baterias danificadas. A manutenção de pacotes de baterias só deve ser realizado pelo fabricante ou pelos prestadores de serviço autorizados.
- Certifique-se sempre de que a linha da fonte de alimentação tenha um condutor de aterramento. A ferramenta deve ser conectada a uma fonte de alimentação por meio de um dispositivo diferencial residual (DR). O dispositivo diferencial residual (DR) deve possuir corrente nominal residual de 30 mA ou inferior.

Use sempre o bom senso.



AVISO: Em nenhuma circunstância você deve modificar o projeto original do produto sem autorização prévia do fabricante. Utilize sempre peças originais. As modificações e/ou acessórios não autorizados podem originar ferimentos graves ou morte do usuário ou de outras pessoas.



AVISO: O uso de produtos como cortadores, trituradoras e furadeiras que pulverizem ou formem materiais pode gerar poeira e vapores contendo produtos químicos perigosos. Verifique a natureza do material que se pretende processar e use uma proteção respiratória apropriada.

Não é possível cobrir todas as situações imagináveis que você pode encontrar ao usar o produto. Sempre tenha cuidado e use o bom senso. Evite todas as situações que você considere serem além da sua capacidade. Se você ainda não tiver certeza sobre os procedimentos operacionais depois de ler estas instruções, consulte um especialista antes de continuar.

Não hesite em entrar em contato com o seu representante Husqvarna se tiver dúvidas sobre o uso do produto. Estaremos à disposição, forneceremos

esclarecimentos e ajudaremos você a usar o seu produto com eficiência e segurança.

Deixe seu revendedor Husqvarna verificar regularmente o produto e fazer os ajustes e reparos necessários.

Husqvarna Construction Products tem uma política de desenvolvimento contínuo dos produtos. Husqvarna reserva-se o direito de modificar o design e a aparência dos produtos sem aviso prévio e de introduzir modificações de concepção, sem a necessidade de qualquer obrigação.

Todas as informações e todos os dados no manual do operador estavam atualizados no momento em que o manual do operador foi enviado para impressão.

Instruções de segurança para operação



AVISO: Antes de usar o produto, leia as instruções de aviso que seguem.

- Não opere o produto se não for possível receber ajuda em caso de acidente.
- Não utilize o produto em condições climáticas ruins, como neblina, chuva, ventos fortes, frio intenso e condições equivalentes. Condições perigosas como, por exemplo, superfícies escorregadias, podem ocorrer devido ao mau tempo.
- Veja se há pessoas, objetos e situações que podem impedir a operação segura do produto.
- Certifique-se de sempre ser possível parar o motor rapidamente em caso de emergência.
- Tome cuidado para que nenhum tubo ou cabo elétrico esteja na área onde o orifício será feito.
- Se o produto não funcionar corretamente, pare o motor.
- Mantenha-se em uma posição segura e estável durante a operação.
- Mantenha distância da broca quando o motor estiver em ligado.
- Sempre desconecte o cabo de alimentação antes de se afastar do produto.
- Mantenha todas as peças em boas condições e verifique se todas elas estão fixadas apropriadamente.
- Caso ocorram vibrações no produto, ou seu nível de ruído esteja excepcionalmente alto, pare o produto imediatamente. Examine o produto à procura de danos. Repare os danos ou leve a um agente de serviço aprovado para fazer os reparos.
- Use sempre acessórios aprovados. Entre em contato com o revendedor para obter mais informações.

Segurança contra vibração



AVISO: Antes de usar o produto, leia as instruções de aviso que seguem.

- Durante a operação do produto, as vibrações passam dele para o operador. A operação regular e frequente do produto pode causar ou aumentar o grau de ferimentos ao operador. Podem ocorrer ferimentos nos dedos, mãos, punhos, braços, ombros e/ou nervos e suprimento sanguíneo ou outras partes do corpo. As lesões podem ser debilitantes e/ou permanentes, e podem aumentar gradualmente durante semanas, meses ou anos. Possíveis ferimentos incluem danos ao sistema de circulação sanguínea, ao sistema nervoso, às articulações e a outras estruturas do corpo.
- Os sintomas podem ocorrer durante a operação do produto ou em outros momentos. Caso apresente sintomas e continue operando o produto, eles poderão aumentar ou tornarem-se permanentes. Se estes ou outros sintomas ocorrerem, procure ajuda médica:
 - Dormência, perda de sensibilidade, formigamento, pontadas, dor, queimadura, latejamento, rigidez, descompasso, perda de força, e alterações na cor ou condição da pele.
- Os sintomas podem aumentar em temperaturas frias. Ao operar o produto em ambientes frios, use roupas de frio, e mantenha as mãos aquecidas e secas.
- Para manter a vibração no nível correto, faça a manutenção e opere o produto conforme indicado no manual do operador.
- Mantenha as mãos somente no manípulo ou manípulos. Mantenha as demais partes do corpo afastadas do produto.
- Se vibrações fortes surgirem repentinamente, interrompa a operação do produto no mesmo instante. Antes de prosseguir com a operação, solucione o problema do aumento das vibrações.

Segurança contra poeira



AVISO: Antes de usar o produto, leia as instruções de aviso que seguem.

Usar essa ferramenta pode gerar pó de sílica (sílica é um componente básico de areia, quartzo, argila, granito e muitos outros minerais e pedras). A exposição a quantidades excessivas de pó de sílica pode causar doenças respiratórias, como bronquite crônica, silicose e fibrose pulmonar. Estas doenças podem ser fatais. Para reduzir a exposição ao pó de sílica, a Husqvarna recomenda algumas alternativas, como:

- Usar água para prender a poeira durante o corte ou desbaste.

- Usar um sistema de extração de poeira em combinação com a ferramenta de corte ou desbaste.
- Usar um sistema de purificador de ar em combinação com o extrator de poeira.
- Usar uma máscara de respiração apropriada, dependendo do material que está sendo cortado ou moído.

Os requisitos de EPI relacionados ao pó de sílica ou outras substâncias inaláveis podem variar de acordo com as leis e regulamentos locais e nacionais. Consulte essas leis e regulamentos para determinar os limites de exposição permitidos, assim como os requisitos de EPI. Siga sempre as práticas apropriadas e use EPI para mitigar a exposição.

Segurança contra ruídos



AVISO: Antes de usar o produto, leia as instruções de aviso que seguem.

- Altos níveis de ruído e exposição prolongada a ruídos podem causar perda auricular induzida pelo ruído.
- Para manter o nível de ruído em um valor mínimo, faça a manutenção e opere o produto conforme indicado no manual do operador.
- Use uma proteção auricular aprovada ao operar o produto.
- Você deverá escutar os sinais de aviso ou gritos quando estiver usando a proteção auricular. Remova a proteção auricular quando o produto parar, a menos que seja necessário usar proteção auricular para o nível de ruído na área de trabalho.

Equipamento de Proteção Individual



AVISO: Antes de usar o produto, leia as instruções de aviso que seguem.

- Use o equipamento de proteção individual correto ao operar o produto. O equipamento de proteção individual não elimina o risco de lesões. O equipamento de proteção individual diminui o nível da lesão em caso de acidente. Deixe seu revendedor ajudar você a escolher o equipamento certo.
- Use uma proteção ocular aprovada ao operar o produto.
- Não use roupas largas, pesadas e não aplicáveis. Use roupas que permitam a movimentação livre.
- Use luvas de proteção aprovadas que permitam uma retenção firme e evitem irritação na pele.
- Use um capacete aprovado.
- Sempre use proteção auricular aprovada ao operar o produto. Ruídos por um longo período podem causar perda auditiva induzida.

- O produto produz poeira e vapores contendo substâncias químicas perigosas. Use proteção respiratória aprovada.
- Use botas de proteção com biqueiras de aço e sola antiderrapante.
- Certifique-se de que há um kit de primeiros socorros nas proximidades.
- Faíscas podem ocorrer durante a operação do produto. Tenha um extintor de incêndio nas proximidades.

Dispositivos de segurança no produto



AVISO: Antes de usar o produto, leia as instruções de aviso que seguem.

- Nunca use um produto com equipamento de segurança defeituoso! Se o seu produto falhar em qualquer uma dessas verificações, entre em contato com sua oficina autorizada para fazer o reparo.
- Não use o produto se placas de proteção, tampas de proteção, interruptores de segurança ou outros dispositivos de proteção não estiverem conectados, ou estiverem com defeito.

Proteção contra sobrecarga do motor, Elgard™

A proteção contra sobrecarga do motor será acionada se o motor tiver uma carga muito alta ou se a broca não puder se mover livremente.

A proteção contra sobrecarga do motor faz com que a potência do motor diminua e aumente em intervalos curtos por alguns segundos. Então, se você não diminuir a força, o motor parará. Consulte *Para redefinir a proteção contra sobrecarga do motor na página 14.*

Fonte de alimentação de isolamento

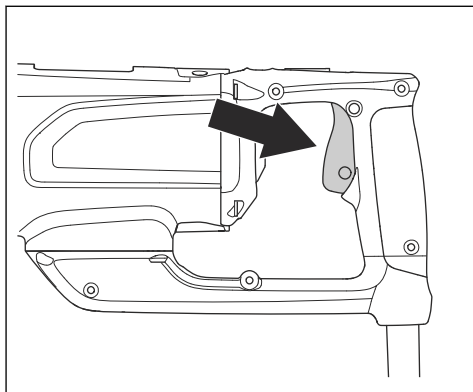
Observação: Aplicável para a versão 110V vendida no Reino Unido e na Irlanda.

Não opere a versão 110V do produto sem uma fonte de alimentação de isolamento em conformidade com a EN/IEC 61558-1 e EN/IEC 61558-2-23.

A fonte de alimentação de isolamento deve ter fios de aterramento no lado de 230V e 110V.

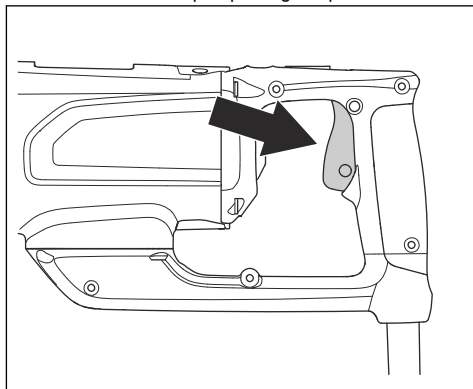
Interruptor ON/OFF

O interruptor deve ser usado para iniciar e parar o produto.

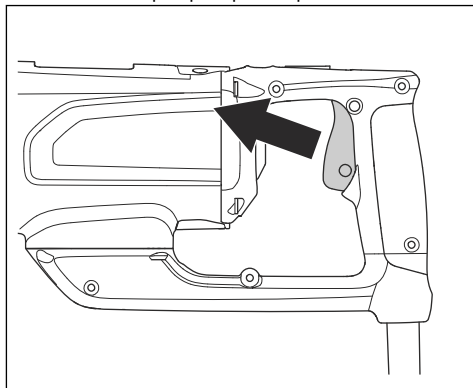


Para examinar o interruptor

1. Conecte a tomada do produto à rede elétrica.
2. Pressione o interruptor para ligar o produto.



3. Solte o interruptor para parar o produto.



Embreagem de fricção

A embreagem de fricção está integrada na caixa de câmbio do produto. Isso evita danos ao produto em caso de parada repentina do eixo do fuso.



CUIDADO: Certifique-se de que o tempo de liberação da embreagem não seja superior a 3 ou 4 segundos, pois, se não houver desgaste, o calor aumentará rapidamente.

Instruções de segurança para manutenção



AVISO: A inspeção e/ou manutenção deve ser realizada com o motor desligado e o plugue desconectado.

Operação

O que fazer antes de operar o produto

1. Leia atentamente o manual do operador e tenha certeza de entender as instruções.
2. Faça a manutenção diária. Consulte *Cronograma de manutenção* na página 15.
3. Certifique-se de que a tensão e corrente nominal na tomada elétrica seja igual à tensão e corrente do produto.
4. Certifique-se de que a área de trabalho esteja limpa e brilhante.
5. Use sempre equipamentos de proteção individual. Consulte *Equipamento de Proteção Individual* na página 8.
6. Certifique-se de que o produto esteja instalado corretamente. A broca e o suporte de perfuração devem ser encaixados corretamente.
7. Durante a perfuração, a alça auxiliar deve ser conectada e totalmente apertada. Consulte *Para remover e instalar as alças auxiliares* na página 11.
8. Use um extrator de poeira ao operar o produto. Consulte *Para conectar um extrator de poeira* na página 11.

Para usar o produto com um suporte de perfuração



AVISO: Se você usar um suporte de perfuração, leia esta seção com atenção.



AVISO: Leia cuidadosamente o manual do operador do suporte de perfuração.

- Faça a manutenção das ferramentas e acessórios elétricos. Verifique se há desalinhamento ou agarramento das peças móveis, quebra de peças e quaisquer outras condições que possam afetar o funcionamento da ferramenta elétrica. Se estiver danificada, repare a ferramenta elétrica antes de usá-la. Muitos acidentes são causados por ferramentas elétricas com manutenção inadequada.
- Mantenha as ferramentas de corte afiadas e limpas. Quando corretamente mantidas, as ferramentas de corte com arestas afiadas ficam menos propensas a agarramentos e são mais fáceis de controlar.
- Leve sua ferramenta elétrica para reparos executados por uma pessoa qualificada, usando apenas peças de reposição idênticas. Isso irá garantir a manutenção segura da ferramenta elétrica.

Para fixar o produto a um suporte de perfuração, consulte o manual do operador do suporte perfuratriz.

- Ao usar o produto com um suporte do perfurador, remova a alça auxiliar. Consulte *Para remover e instalar as alças auxiliares* na página 11.
- Sempre use um suporte de perfuração se você estiver em um andaime durante a perfuração.
- Certifique-se de que o suporte de perfuração esteja corretamente conectado.
- Certifique-se de que o produto esteja corretamente fixado ao suporte de perfuração.
- Use somente com suportes de perfuração da Husqvarna aprovados.
- Use a função de trava do gatilho, se necessário. Consulte *Para usar o botão da trava do gatilho* na página 12.

Para usar o produto para operação portátil



AVISO: Leia e compreenda o capítulo sobre segurança antes de usar o produto para operação portátil. Consulte *Instruções de segurança para toda a operação* na página 5.

- Antes de iniciar a perfuração, instale a alça auxiliar firmemente e trave-a na posição. Consulte *Para remover e instalar as alças auxiliares* na página 11.
- Instale uma broca que não seja maior que o diâmetro máximo recomendado para operação portátil. Consulte *Dados técnicos* na página 20. Quanto maior a broca, mais perigosa será a reação se a broca parar de se mover livremente.
- Durante a operação, mantenha uma posição estável com seus pés no chão.



AVISO: Não faça perfurações estando em uma escada. Se a broca parar repentinamente, o torque forte pode fazer com que você caia.

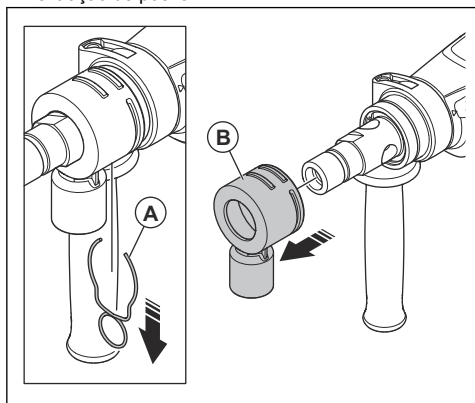
- Opere o produto na segunda marcha. Consulte *Para trocar a marchana página 12*.



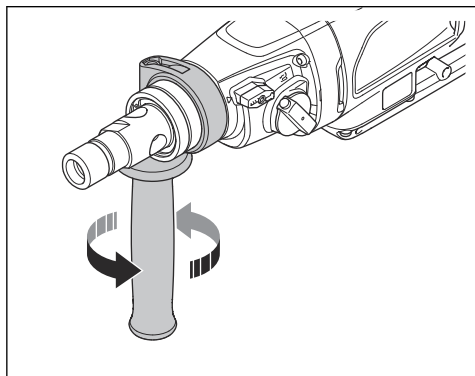
AVISO: Não use o produto para operações portáteis na primeira marcha. O produto tem um torque forte que pode resultar em ferimentos se a broca parar de se mover livremente.

Para remover e instalar as alças auxiliares

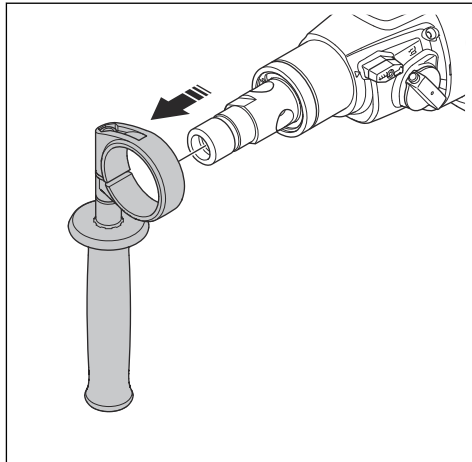
1. Remova a trava (A) da conexão da mangueira de extração de poeira.



2. Remova a conexão da mangueira de extração de poeira (B).
3. Gire a alça auxiliar no sentido anti-horário para liberá-la.

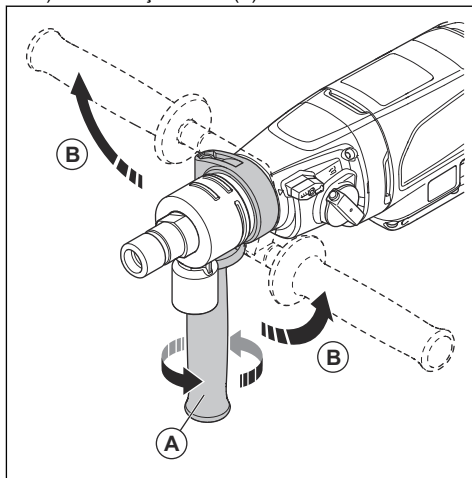


4. Remova a alça auxiliar.



5. Instale a alça auxiliar e a conexão da mangueira de extração de poeira na sequência oposta. Execute as etapas a seguir para ajustar a alça auxiliar para uma posição de operação aplicável:

- a) Solte a alça auxiliar (A).



- b) Mova a alça auxiliar ao redor do eixo do fuso (B).
- c) Aperte a alça auxiliar em uma posição aplicável.

Para conectar um extrator de poeira



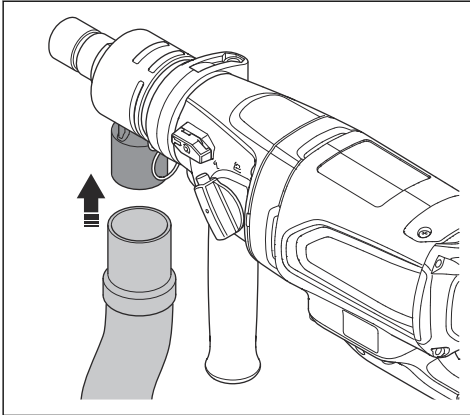
AVISO: A poeira é feita durante a perfuração e pode causar ferimentos se for inalada. Use proteção respiratória aprovada.



AVISO: Não use um aspirador doméstico. Use somente extratores de poeira designados para poeira perigosa.

Consulte *Capacidade recomendada do extrator de poeirana página21* para obter as propriedades mínimas.

1. Prenda o extrator de poeira no conector do extrator de poeira.



2. Inicie o extrator de poeira.

Para diminuir a temperatura do motor

- Use o produto com sem carga durante 2 minutos para diminuir a temperatura do motor.

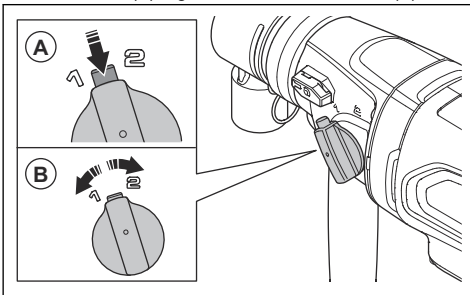
Para trocar a marcha



CUIDADO: Troque a marcha somente quando o motor diminuir em velocidade ou parar. Não use força para mudar a marcha.

Observação: O seletor de marchas esquenta após a operação.

- Certifique-se de sempre usar a velocidade aplicável ao diâmetro da broca. Consulte a plaqueta de classificação no produto ou *Dados técnicosna página20*.
- Para mudar de marcha, pressione o botão de travamento (A) e gire o seletor de marchas (B).



Função de percussão

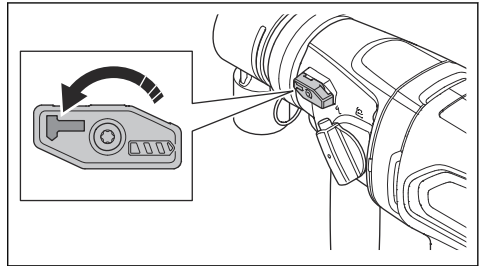
A função de percussão ajuda durante a operação em materiais duros. Quando você opera o produto com a função de percussão ativada em materiais duros, a operação é mais rápida. A função de percussão também ajuda a transportar a poeira de perfuração para o extrator de poeira.

Para engatar e desengatar a função de percussão



CUIDADO: Não engate a função de percussão quando a broca entrar na superfície.

- Para engatar ou desengatar a função de percussão, ajuste o interruptor da função de percussão na posição correta para a operação.

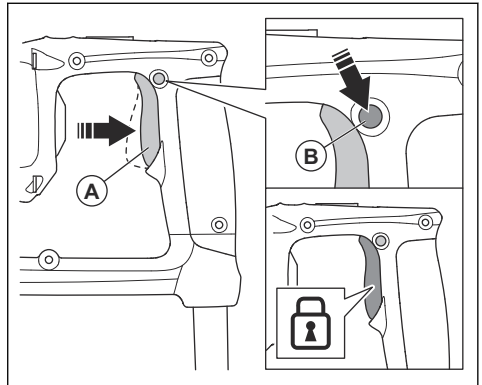


Para usar o botão da trava do gatilho



AVISO: O botão da trava do gatilho só deve ser usado quando você usar um suporte de perfuração.

- Pressione o acionador (A) e o botão da trava do gatilho (B) para travar o acionador na posição de partida.



- Quando o botão de trava do gatilho for engatado, pressione o acionador (A) para desengatá-lo.

Para remover e instalar uma broca

Para remover ou instalar uma broca, você precisa de uma broca, a chave fornecida e graxa resistente à água.



AVISO: Use luvas de proteção.

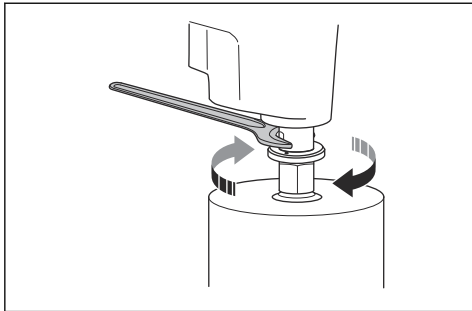


AVISO: Deixe o produto esfriar antes de fazer a manutenção. A broca e a área adjacente ficam muito quentes após a operação.



AVISO: Use somente brocas diamantadas aprovadas para seu produto. Entre em contato com o revendedor Husqvarna para obter mais informações.

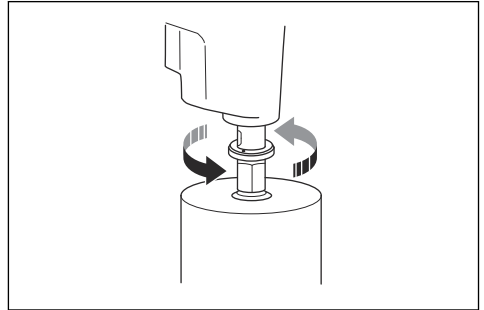
1. Certifique-se de que o produto esteja desconectado da fonte de alimentação.
2. Trave o eixo do fuso com a chave.
3. Gire a broca no sentido horário para removê-la.



CUIDADO: Não bata no produto para remover a broca. Risco de danificar a caixa de câmbio.

4. Lubrifique a rosca do eixo do fuso com graxa resistente à água.

5. Gire a broca no sentido anti-horário para instalá-la. Aperte totalmente.

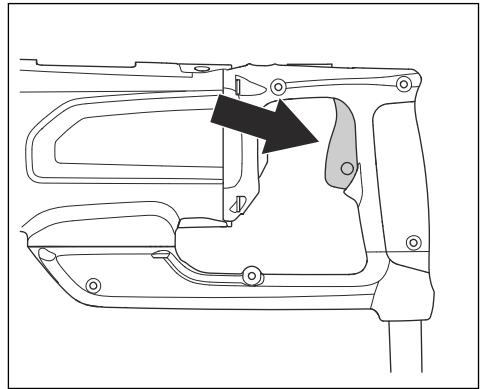


Como começar a usar o produto



AVISO: Verifique se a broca está girando livremente. Ela começa a girar quando o motor começa a funcionar.

1. Coloque o seletor de marchas na posição correta para a operação. Consulte *Para trocar a marchana página 12*.
2. Conecte um extrator de poeira. Consulte *Para conectar um extrator de poeira página 11*.
3. Pressione e segure o interruptor ON/OFF.



Para operar o produto



AVISO: Acidentes perigosos podem ocorrer se o núcleo permanecer na broca ao removê-la do furo.



CUIDADO: Certifique-se de que nenhum objeto atinja a broca.



CUIDADO: Não use mais força do que o necessário. Isso só torna a operação lenta e causa sobrecarga no motor.

1. Prepare o produto para operação com um suporte de perfuratriz ou para operação portátil. Consulte *Para usar o produto com um suporte de perfuração* na página 10 ou *Para usar o produto para operação portátil* na página 10.
2. Instale uma broca aplicável. Consulte *Para remover e instalar uma broca* na página 13.
3. Conecte um coletor de poeira ao produto. Consulte *Para conectar um extrator de poeira* na página 11.
4. Inicie o extrator de poeira.
5. Ligue o produto. Consulte *Como começar a usar o produto* na página 13.
6. Opere o produto com o gatilho de alimentação:
 - a) Pressione o acionador para ligar a rotação da broca.
 - b) Solte o acionador para parar a rotação de perfuração.



Observação: Para operação com um suporte de perfuratriz, engate o botão de travamento do gatilho, se necessário. Consulte *Para usar o botão da trava do gatilho* na página 12.

7. Aumente a velocidade do motor até a velocidade máxima antes de deixar a broca entrar em contato com a superfície.
8. Inicialmente, use uma pressão muito pequena para manter a broca na posição correta.
9. Depois que a broca tiver entrado na superfície, engate a função de percussão, se necessário. Consulte *Para engatar e desengatar a função de percussão* na página 12.
10. Remova a broca do orifício quando ela estiver completa.
11. Pare o produto. Consulte *Como parar o produto* na página 14.



AVISO: Não pare o extrator de poeira.

12. Bata levemente na broca com uma chave para liberar a poeira na broca.
13. Se o núcleo não sair facilmente, execute as etapas a seguir:

- a) Coloque a abertura da broca no solo.
- b) Remova a mangueira do extrator de poeira.
- c) Deixe o núcleo sair lentamente para fora da broca.

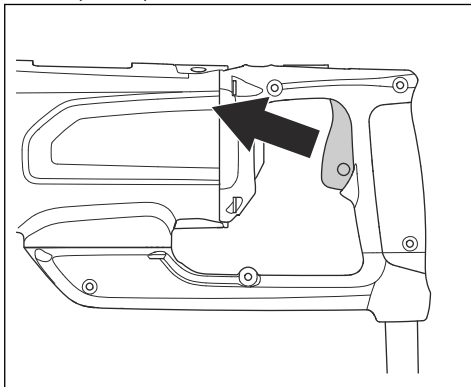
14. Limpe a poeira do núcleo com o extrator de poeira.

Como parar o produto



AVISO: A broca continua a girar por algum tempo após o motor ser desligado. Não pare a broca com as mãos. Isso pode causar ferimentos.

1. Para parar o produto, solte o acionador.



2. Aguarde até que a broca tenha parado totalmente.
3. Remova a broca. Consulte *Para remover e instalar uma broca* na página 13.



AVISO: Certifique-se de que o extrator de poeira está ligado e conectado ao produto.

4. Pare o extrator de poeira.
5. Desconecte o produto da fonte de alimentação.

Para redefinir a proteção contra sobrecarga do motor

1. Pare o produto. Consulte *Como parar o produto* na página 14.
2. Remova a obstrução da broca.
3. Ligue o produto. Consulte *Como começar a usar o produto* na página 13.

Manutenção

Introdução



AVISO: Leia e compreenda o capítulo de segurança antes realizar a manutenção no produto.



AVISO: Para evitar ferimentos, desligue o cabo de alimentação antes de fazer a manutenção.

Cronograma de manutenção

* = Manutenção geral feita pelo operador. As instruções não são fornecidas neste manual do operador.

X = As instruções são fornecidas neste manual do operador.

O = Falar com uma oficina autorizada da Husqvarna.

Manutenção	Antes de cada uso	Após cada uso	Diariamente	Após as primeiras 100 horas	A cada 100 h
Certifique-se de que as partes móveis funcionem corretamente e possam se mover sem impedimentos.	*				
Certifique-se de que a ferramenta de corte esteja afiada e limpa.	*				
Examine o cabo de alimentação, outros cabos e o plugue elétrico quanto a danos.	*	*			
Certifique-se de que as alças e superfícies de fixação estejam secas, limpas e livres de óleo e graxa.	*	*			
Certifique-se de que o produto esteja limpo.	X	X			
Examine as vedações do eixo quanto a danos.		X			
Certifique-se de que as porcas e os parafusos estejam apertados.			*		
Certifique-se de que o interruptor ON/OFF funcione corretamente.			X		
Substitua o óleo da engrenagem.				O	
Examine as escovas de carvão quanto a danos.					X

Como limpar o produto



CUIDADO: Certifique-se de que não entre água no motor ou na caixa de câmbio.



CUIDADO: Não use água corrente para limpar o produto.

- Use um pano seco ou úmido para limpar o produto.
- Remova o bloqueio de todas as aberturas de ar. Uma entrada de ar bloqueada diminui o desempenho do produto e pode fazer com que o motor fique muito quente.

- Limpe e lubrifique a rosca do eixo do fuso.

Para fazer a manutenção da broca diamantada

- Certifique-se de que os segmentos das ferramentas diamantadas estejam afiados. Afile os segmentos diamantados que estejam sem corte com um rebolo de SiC.
- Certifique-se de que não haja vibrações incomuns na broca. Vibrações incomuns na broca podem fazer com que o segmento de diamante se solte.
- Use brocas feitas para a função de percussão, por exemplo Husqvarna ELITE-DRILL™ D20 DRY.

- Certifique-se de que os segmentos diamantados sejam suficientemente maiores do que o diâmetro interno e externo do tubo da broca.
- Lubrifique a rosca da broca com graxa resistente à água. Isso facilita afrouxar a ferramenta.
- Certifique-se de que o desgaste radial nos segmentos diamantados da broca não seja superior a 1 mm.

Para substituir o óleo de câmbio

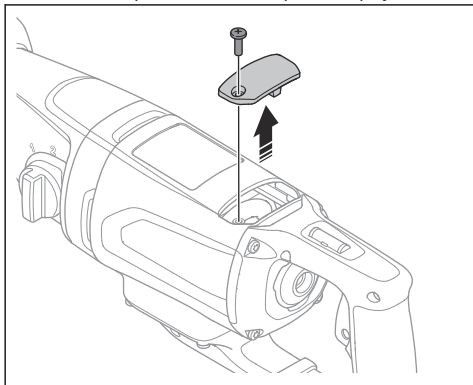


CUIDADO: Caso haja vazamento do óleo da engrenagem, pare o produto e fale com um centro de atendimento aprovado. A engrenagem será danificada se o nível de óleo da engrenagem não for suficiente.

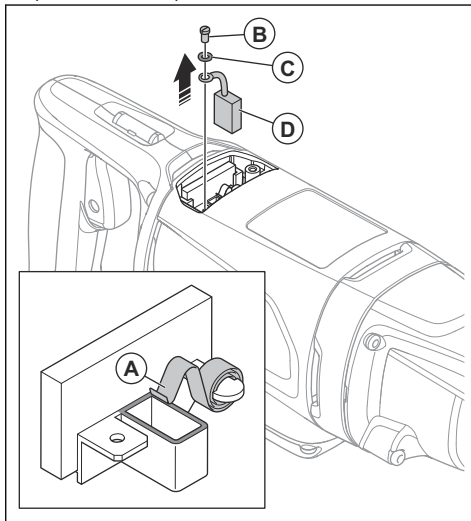
- Deixe que um centro de serviço da Husqvarna aprovado substitua o óleo da engrenagem.

Para fazer uma verificação das escovas de carvão

1. Desconecte o produto da fonte de alimentação.
2. Remova os parafusos e a tampa de inspeção.

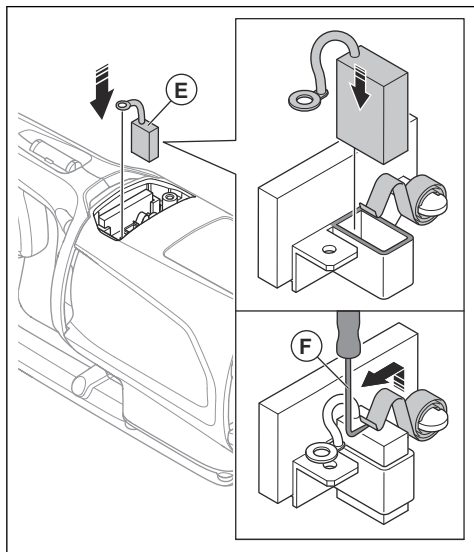


3. Levante a mola retentora da escova (A) para um lado. Certifique-se de que ela seja mantida no lugar pela borda do suporte da escova de carbono.



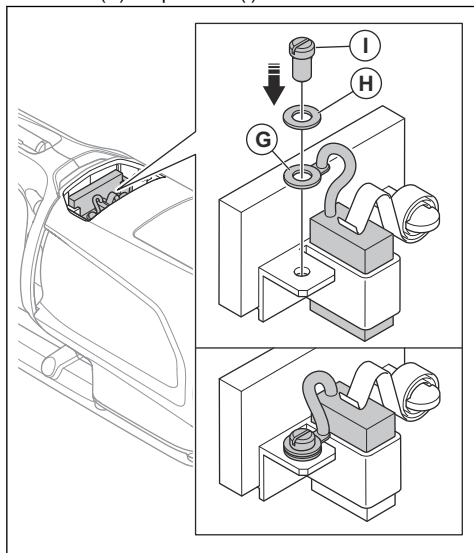
4. Remova o parafuso (B) e a arruela (C).
5. Puxe a escova de carvão (D).
6. Limpe o suporte da escova de carvão com ar comprimido ou uma escova.
7. Limpe a escova de carvão com ar comprimido ou uma escova.
8. Faça uma verificação da escova de carvão. Substitua se estiver danificada ou gasta. Consulte *Para substituir as escovas de carbono* na página 17.

9. Instale a escova de carbono (E) no suporte da escova de carbono.

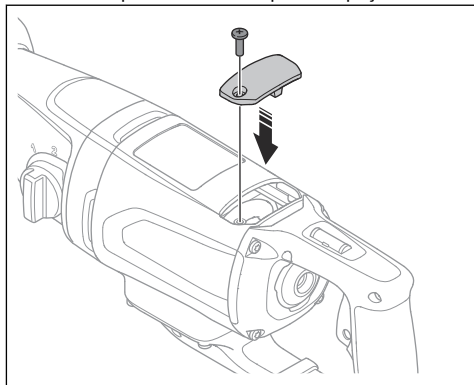


10. Use uma pinça (F) para levantar a mola de retenção da escova para a posição correta.

11. Instale a conexão da escova de carbono (G), a arruela (H) e o parafuso (I).



12. Instale os parafusos e a tampa de inspeção.



13. Execute o mesmo procedimento para a escova de carvão no lado oposto do produto.

Para substituir as escovas de carbono

1. Remova a escova de carvão. Consulte *Para fazer uma verificação das escovas de carvão* na página 16.
2. Instale a nova escova de carbono. Consulte *Para fazer uma verificação das escovas de carvão* na página 16.
3. Opere o produto em marcha lenta por 10 minutos.

Cronograma de solução de problemas

Se você não conseguir encontrar uma solução para seus problemas neste manual do operador, fale com seu agente de serviço da Husqvarna.

Problema	Causa	Solução
O produto não iniciar ao pressionar o botão ligar.	O plugue de alimentação não está conectado a uma fonte de alimentação.	Conecte o plugue de alimentação a uma fonte de alimentação.
	Há uma falha na fonte de alimentação.	Faça uma verificação da fonte de alimentação.
O produto para.	Há uma falha na fonte de alimentação. A corrente é desconectada pela função Elgard™.	Solte o interruptor liga/desliga imediatamente. Faça uma verificação da fonte de alimentação.
	A broca está obstruída. A fonte de alimentação é desconectada pela função Elgard™.	Solte o interruptor liga/desliga imediatamente. Gire a broca para a direita e para a esquerda, com uma chave. Remova cuidadosamente o produto do furo.
	A carga está muito alta e há uma sobrecarga do motor. A fonte de alimentação é desconectada pela função Elgard™.	Solte o interruptor liga/desliga imediatamente. Certifique-se de poder girar a broca facilmente no orifício de perfuração.
O produto não continua na superfície, diminui a velocidade e para.	Os segmentos diamantados estão sem corte.	Solte o interruptor liga/desliga imediatamente. Afie os segmentos diamantados com um rebolo da SiC.
Materiais indesejados acumulam ao redor do furo durante a operação.	O extrator de poeira não está conectado corretamente ao produto.	Verifique a conexão entre o extrator de poeira e o produto.
	Há um bloqueio na mangueira do extrator de poeira.	Faça uma verificação da mangueira do extrator de poeira e certifique-se de que não está danificada.
	O extrator de poeira não funciona corretamente.	Faça uma verificação do extrator de poeira.
Os segmentos diamantados na broca são puxados para fora da liga.	A broca não é a correta para a operação.	Certifique-se de usar a broca correta para sua operação.
Há vazamento de óleo da marcha.	As vedações estão desgastadas.	Solte o interruptor liga/desliga imediatamente. Fale com uma oficina autorizada Husqvarna aprovada.
O produto não opera suavemente.	A carga está muito alta e há uma sobrecarga do motor.	Use menos força ao operar o produto.

Transporte, armazenamento e descarte

Transporte e armazenamento

- Retire a tomada antes de transportar ou armazenar o produto.
- Remova a broca antes do transporte ou armazenamento do produto. Isso serve para prevenir danos ao produto e às brocas.
- Mantenha o produto em um local trancado para evitar o acesso de crianças ou de pessoas não autorizadas.
- Mantenha o produto em um local seco e livre de congelamento.
- Fixe o produto de forma segura durante o transporte, para evitar danos e acidentes.

Descarte do produto



O símbolo indica que o produto não é lixo doméstico. Recicle-o através do sistema de coleta local para equipamentos elétricos e eletrônicos. Isso contribui para o gerenciamento adequado de resíduos no final da vida útil.

Entre em contato com as autoridades locais, serviços de resíduos domésticos, seu revendedor de serviços Husqvarna ou loja para obter informações.

O descarte incorreto pode ter efeitos negativos potenciais no meio ambiente e na saúde humana, devido à presença potencial de substâncias perigosas.

Dados técnicos

Dados técnicos

Motor		
Motor elétrico	(Monofásico)	
Tensão nominal, V	110–120, 110, 220–240	
Potência nominal, W	2000	
Saída nominal, W	1340	
Frequência nominal, Hz	50–60	
Corrente nominal, A		
100-120V (US, JP)	15	
220-240V	9,3	
Broca de perfuração		
Diâmetro máx. da broca, portátil, mm/pol.	75/3	
Diâmetro máx. da broca em concreto, com suporte de perfuratriz, mm/pol.	150/6	
Diâmetro máx. da broca em alvenaria, com suporte de perfuratriz, mm/pol.	202/8	
Peso, kg/lb	6,5/14,3	
Conexão da ferramenta		
Rosca do fuso, JP/RoW	A-Rod/1 1/4"	
Dados operacionais		
Marcha	1 ¹	2
Fuso de velocidade, marcha lenta, carga total, rpm	700	1700
Fuso de velocidade, marcha lenta, sem carga, rpm	1200	2800
Diâmetro da broca no concreto, mm/pol	80–150/3,2–5,9	30–75/1,2–3,2

Emissões de vibração e ruído

Emissões de ruído ²	
Nível de pressão sonora durante a operação montada em suporte, dB (A)	99
Nível de potência sonora durante a operação montada em suporte, L _{WA} dB (A)	111

¹ Não é recomendável usar a 1ª marcha na perfuração manual.

² As emissões de ruído no ambiente são medidas como potência sonora em conformidade com EN 62841-2-1. Incerteza de medição esperada 5 dB(A).

Nível de pressão sonora durante a operação manual, dB (A)	97
Nível de potência sonora durante a operação portátil, L_{WA} dB (A)	108
Nível de vibração na alça ³	
Perfuração de impacto em concreto com a função de percussão engatada, $a_{h,ID}$, m/s^2	10,1 ⁴
Perfuração em concreto com a função de percussão engatada, $a_{h,DD}$, m/s^2	6,5 ⁵
Choque repetido na alça principal ao perfurar concreto com a função de percussão engatada, P_f m/s^2	202,97
Choque repetido na alça auxiliar ao perfurar concreto com a função de percussão engatada, P_f m/s^2	175,4

Acessórios

Capacidade recomendada do extrator de poeira

As especificações técnicas para extratores de poeira não estão conclusivamente descrevendo

o desempenho real ao longo do tempo entre diferentes extratores de poeira. Para Husqvarna os dados de objetivos dos produtos, estão disponíveis em www.husqvarnaconstruction.com.

Fluxo de ar mín. em turbinas, m^3/h /CFM	240/141
Mín. vácuo, kPa/psi	22/3,6
Acessório do extrator de poeira, mm/pol.	51/2

Serviço

Centro de assistência aprovado

Para encontrar o centro de assistência aprovado Husqvarna Construction Products mais próximo, acesse o site www.husqvarnaconstruction.com.

³ Nível de vibração em conformidade com EN 62841-2-1. Os dados relatados de nível de vibração têm uma dispersão estatística típica (desvio padrão) de 1,5 m/s^2 .

⁴ Incerteza K m/s^2 1,5

⁵ Incerteza K m/s^2 1,78

Declaração de Conformidade

Declaração de Conformidade da CE

Nós, **Husqvarna AB**, Suécia, tel: , declaramos, sob nossa exclusiva responsabilidade, que o produto:

Descrição	Broca de núcleo de diamante portátil
Marca	Husqvarna
Tipo / Modelo	DM 210 SP
Identificação	Números de série com data a partir de 2026

está em total acordo com as seguintes diretivas e normas da EC:

Diretiva/Norma	Descrição
2006/42/EC	"relativa a maquinário"
2014/30/EU	"referente ao equipamento de rádio"
2011/65/EU	"relativa à restrição de substâncias perigosas"

e que as seguintes normas harmonizadas e/ou especificações técnicas são aplicadas;

EN ISO 12100:2010

EN 62841-2-1:2018/A1:2022

EN 55014-1:2017

EN 61000-3-2:2014

EN 61000-3-3:2013

EN IEC 63000:2018

Partille, 2026-02-13

UK Importer:
Husqvarna UK Ltd
Preston Road, Co. Durham
DL5 6UP



Mattias Holmdahl

Diretor Sênior, Pesquisa e Desenvolvimento de Equipamentos Leves

Husqvarna AB, Divisão de Construção

Responsável pela documentação técnica



www.husqvarnaconstruction.com

Instruções originais



1143749-70



2026-02-27