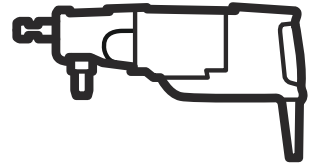




Husqvarna®



DM 200

AR	دليل المشغل	2-23
JA	取扱説明書	24-45
KO	사용자 설명서	46-67
ZH	操作手册	68-88

المحتويات

مقدمة.....	2	البيانات الفنية.....	19
السلامة.....	4	الملحقات.....	20
التشغيل.....	9	الخدمة.....	21
الصيانة.....	14	بيان التوافق.....	22
جدول حل المشكلات.....	16	العلامات التجارية المسجلة.....	23
النقل والتخزين وطريقة التخلص من المنتج.....	17		

مقدمة

وصف المنتج

- إصلاح المنتج بطريقة خاطئة.
- إصلاح المنتج باستخدام أجزاء ليست من إنتاج الشركة المصنعة أو غير معتمدة منها.
- استخدام المنتج مع ملحق ليس من إنتاج الشركة المصنعة أو غير معتمد منها.
- عدم إصلاح المنتج في مركز خدمة معتمد أو بواسطة جهة معتمدة.

الوصلة المضمنة

يمنح حل إدارة أصول الشبكة السحابية Husqvarna Fleet Services™ مدير مجموعة الأجهزة نظرة عامة على جميع المنتجات المتصلة إما عبر المستشعرات المضمنة أو الخاصة بما بعد البيع. يمكن استخدام موضع البوابة أو الهاتف الذكي للإشارة إلى موقع المنتجات المتصلة. تسجل المستشعرات البيانات مثل وقت التشغيل والفواصل الزمنية للصيانة والكثير غير ذلك. للحصول على مزيد من التفاصيل حول حل إدارة أصول الشبكة السحابية Husqvarna Fleet Services™، قم بتنزيل تطبيق Husqvarna Fleet Services لنظام التشغيل iOS أو Android من <https://apps.apple.com/se/app/husqvarna-fleet-services/id1334672726> أو <https://play.google.com/store/apps/details?id=com.husqvarna.hfsmobile&hl=en>. تحدث إلى مندوب مبيعات Husqvarna لديك لمزيد من المعلومات.

يتم توصيل المنتجات المزودة بوصلة مضمنة عبر مستشعر Husqvarna Fleet Services™ المدمج والذي يتضمن وظيفة Bluetooth Low Energy (BLE). للحصول على مزيد من المعلومات حول كيفية استخدامه، راجع *لاستخدام الاتصال المضمن مع مجموعة الأجهزة في الصفحة 9*. للحصول على معلومات حول الطيف اللاسلكي لتقنية Bluetooth منخفضة الطاقة (BLE)، راجع *الوصلة المضمنة في الصفحة 20*.

محرك الثقب هذا من Husqvarna هو مثقاب ذو قلب ماسي محمول باليد.

يمكن استخدامه رطباً في كل المواد المعتمدة إذا استخدمت مصدر المياه. راجع *الغرض من الاستخدام في الصفحة 2*. يمكن استخدامه جافاً في مواد البناء إذا استخدمت وحدة لإزالة الغبار. لقمة الثقب الماسية هي مثقاب مجوّف يحتوي على أجزاء ماشية.

إذا اعتمدت التثقيب الرطب، فتمرّ المياه عبر الصمام الكروي والخرطوم ولقمة الثقب الماسية. ويؤدي ذلك إلى خفض درجة الحرارة في لقمة الثقب. وتمتص المياه الغبار وتسطف المواد المنقوية بعيداً عن الفتحة. استخدم كيس تجميع الملائم وعلقة تقوم بتجميع المياه لإزالتها من جديد.

إذا اعتمدت التثقيب الجاف، فاستخدم وحدة لإزالة الغبار بهدف إزالة المواد عبر لقمة الثقب ووصلة وحدة إزالة الغبار. يؤدي ذلك إلى خفض درجة الحرارة في لقمة الثقب.

تتضمن بعض طرز هذا المنتج وصلة مضمنة. راجع *الوصلة المضمنة في الصفحة 2*.

الغرض من الاستخدام

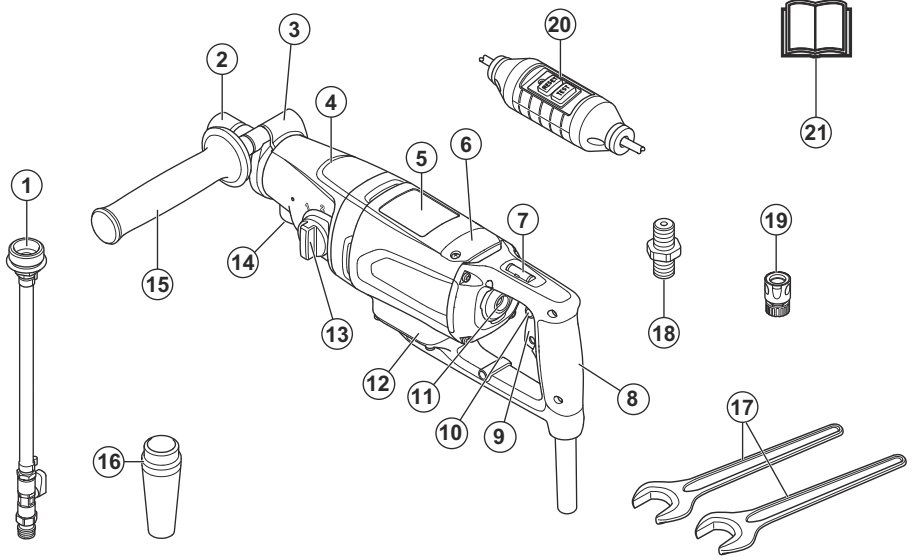
يُستخدم المنتج لتثقب الخرسانة والصخور والأسفلت وأعمال البناء. وما عدا ذلك من استخدامات غير مسموح به.

يُستخدم المنتج في العمليات الصناعية بواسطة مشغلين يتمتعون بالخبرة.

الضرر الملحق بالمنتج

نحن غير مسؤولين عن الأضرار التي تلحق بمنتجاتنا في الحالات التالية:

نظرة عامة على المنتج



الرموز الموجودة على المنتج

تحذيراً من الممكن أن يكون هذا المنتج خطراً وقد يسبب إصابة جسيمة أو الوفاة للمشغل أو الآخرين. كن حذراً واستخدم المنتج بشكل صحيح.



اقرأ دليل المشغل بعناية وتأكد من فهم الإرشادات قبل استخدام هذا المنتج.



استخدم دائماً معدات الوقاية الشخصية المعتمدة. راجع معدات الوقاية الشخصية في الصفحة 7.



هذا المنتج متوافق مع توجيهات المفوضية الأوروبية المعمول بها.



يعني الرمز أن المنتج ليس من النفايات المنزلية. أعد تدويره من خلال نظام التجميع المحلي الخاص بالمعدات الكهربائية والإلكترونية. يساهم هذا الأمر في الإدارة السليمة للنفايات في نهاية عمرها التشغيلي. اتصل بالسلطات المحلية أو خدمات النفايات المنزلية أو بائع التجزئة أو وكيل الخدمة لدى Husqvarna الخاص بك للحصول على المعلومات. قد يؤثر التخلص غير الصحيح سلباً على



1. موصل المياه
2. عمود المثقب
3. حلقة المشبك
4. صندوق التروس
5. المحرك
6. غطاء الفحص
7. ميزان التسوية
8. المقبض الرئيسي
9. مفتاح الطاقة
10. زر قفل زر التشغيل
11. ميزان التسوية
12. علية الإلكترونيات
13. محدد الترس
14. سن التركيب لموصل وحدة إزالة الغبار/المياه
15. المقبض الإضافي
16. موصل وحدة إزالة الغبار
17. مفاتيح الربط
18. وصلة المهابن
19. وصلة ذكر Gardena® مع صمام الماء
20. جهاز PRCD

ملاحظة: نستخدم في هذا الدليل المصطلح PRCD لجهاز PRCD وقاطع التيار GFCI.

21. دليل المشغل

البيئة وصحة الإنسان، بسبب احتمال وجود مواد خطيرة.

ملاحظة: تشير الرموز/الملصقات الأخرى الموجودة على المنتج إلى متطلبات اعتماد خاصة لبعض الأسواق.

السلامة

تعريفات السلامة

تُستخدم التحذيرات والتنبيهات والملاحظات للإشارة إلى أجزاء مهمة للغاية من الدليل.



تحذير: يُستخدم إذا ثمة احتمال تعرّض المشغل أو المارة للإصابة أو الوفاة إذا لم يتم اتباع الإرشادات الواردة في الدليل.



تنبيه: يُستخدم إذا ثمة احتمال لتلف المنتج أو المواد الأخرى أو المنطقة المجاورة إذا لم يتم اتباع الإرشادات الواردة في الدليل.

ملاحظة: تُستخدم لإعطاء المزيد من المعلومات اللازمة في حالة معينة.

تحذيرات السلامة العامة للأدوات الكهربائية



تحذير: اقرأ كافة تحذيرات السلامة والتعليمات والرسوم التوضيحية والمواصفات المقدمة مع هذه الأداة الكهربائية. قد يؤدي عدم اتباع جميع الإرشادات المدرجة أدناه إلى وقوع صدمة كهربائية و/أو اندلاع حريق و/أو إصابة جسيمة.

احتفظ بجميع التحذيرات والإرشادات لاستخدامها في المستقبل. يشير مصطلح "أداة كهربائية" الوارد في التحذيرات إلى أداة كهربائية (سلكية) مشغلة من المصدر الرئيسي أو أداة كهربائية (لاسلكية) تعمل بالبطارية.

السلامة في منطقة العمل

- حافظ على منطقة العمل نظيفة ومضاءة جيداً. تزيد المناطق غير المنظمة أو المظلمة من احتمال وقوع الحوادث.
- تجنب تشغيل الأدوات الكهربائية في أجواء متفجرة، كما هو الحال عند وجود غبار أو سوائل أو غازات قابلة للاشتعال. تصدر الأدوات الكهربائية شرراً قد يتسبب في اشتعال الغبار أو الأبخرة.
- احرص على إبعاد الأطفال والمارة أثناء تشغيل أي أداة كهربائية، إذ يمكن لمصادر تشتت الإشعاع أن تتسبب في فقدان السيطرة.

السلامة الكهربائية

- يجب أن تتطابق قوالب الأداة الكهربائية مع المقبس. لا تقم بتعديل القابس بأي حال من الأحوال. لا تستخدم أي قوالب محول مع الأدوات الكهربائية المؤرضة (الموصولة بالأرضي)، إذ ستقل القوالب غير المعدلة والمأخذ المطابقة من خطر التعرض لصدمة كهربائية.
- تجنب ملامسة الجسم أي أسطح مؤرضة أو موصولة بالأرضي، مثل الأنابيب والمبردات والأفران والتلاجات، فهناك خطر متزايد لحدوث صدمة كهربائية إذا تم تأريض جسمك.

- تجنّب تعرّض الأدوات الكهربائية للمطر أو الظروف الجوية الرطبة. يتسبب دخول الماء في أي أداة كهربائية في زيادة خطر الإصابة بصدمة كهربائية.
- لا تستخدم السلك لغرض غير مخصص له. تجنّب استخدام السلك في حمل الأداة الكهربائية أو سحبها أو فصلها عن الكهرباء. أبقِ السلك بعيداً عن الحرارة أو الزيت أو الحواف الحادة أو الأجزاء المتحركة. تزيد الأسلاك التالفة أو المشابكة من خطر التعرض لصدمة كهربائية.
- عند تشغيل إحدى الأدوات الكهربائية في مكان خارجي، استخدم سلك تمديد يناسب الاستخدام في الأماكن الخارجية. حيث يؤدي استخدام سلك تمديد مخصص للاستخدام في الأماكن الخارجية إلى تقليل خطر التعرض لصدمة كهربائية.
- إذا لم يكن تفادي تشغيل أداة كهربائية في موقع رطب ممكناً، فاستخدم مصدر طاقة محمياً بقاطع تيار متبق (RCD). حيث يساعد استخدام قاطع تيار متبق (RCD) على تقليل خطر التعرض لصدمة كهربائية.

السلامة الشخصية

- ابق متنبهاً، وراقب ما تقوم به، واستخدم المنطق السليم عند تشغيل أي أداة كهربائية. تجنب استخدام أي أداة كهربائية أثناء شعورك بالتعب أو عندما تكون تحت تأثير المخدرات أو الكحول أو الأدوية. إذ قد تؤدي لحظة عدم انتباه في أثناء تشغيل الأدوات الكهربائية إلى إصابة شخصية خطيرة.
- استخدم معدات الوقاية الشخصية. احرص دائماً على ارتداء معدات حماية للعينين، حيث إن استخدام معدات الحماية الملائمة لظروف العمل، مثل قناع الحماية من الغبار أو حذاء السلامة المقاوم للانزلاق أو الخوذة أو معدات حماية الأذنين، سيسهم في الحد من الإصابات الشخصية.
- تجنّب التشغيل عن طريق الخطأ. تأكد من أن مفتاح الطاقة في وضع إيقاف التشغيل قبل التوصيل بمصدر الكهرباء أو الإمساك بالأداة أو حملها. إذ كنت تضغط بصبغك على مفتاح الطاقة في أثناء حمل الأدوات الكهربائية أو إذا عمدت على توصيل الأدوات بمصدر التيار الكهربائي وهي في وضع التشغيل، فقد يتسبب ذلك في التعرض لحوادث.
- أزل أي مفاتيح ضبط أو ربط قبل تشغيل الأداة الكهربائية. فقد يتسبب وجود مفتاح ضبط أو ربط متصل بجزء دوار من الأداة الكهربائية في حدوث إصابة شخصية.
- ولا تمّد يديك بعيداً. احرص دائماً على الوقوف بطريقة سليمة ومترنحة. إذ يساعد هذا على التحكم بشكل أفضل في الأداة الكهربائية في المواقف غير المتوقعة.
- ارتد ملابس مناسبة. وتجنّب ارتداء الملابس الفضفاضة أو الخلي. واحرص على إعداد شعرك وملابسك عن الأجزاء المتحركة. إذ يمكن أن تشابك الملابس الفضفاضة أو الخلي أو الشعر الطويل مع الأجزاء المتحركة.
- إذا تم توفير أجهزة لشطف الغبار وجمعه، فتأكد من توصيلها واستخدامها بشكل صحيح. إذ يمكن أن يقلل جمع الغبار من المخاطر المرتبطة به.
- لا تدع الخبرة المكتسبة من الاستخدام المتكرر للأدوات تجعلك تظلمن وتجاهل مبادئ السلامة المتعلقة بالأداة. قد يتسبب التصرف غير المسؤول في حدوث إصابة بالغة خلال جزء من الثانية.

استخدام الأداة الكهربائية والعناية بها

أن تلتوي اللقمة إذا أتيج لها الدوران بحرية من دون ملازمة قطعة العمل، مما يؤدي إلى حدوث إصابة.

ابدأ دائماً بالتقريب على سرعة متدنية وتأكد من ملازمة رأس اللقمة قطعة العمل. فعند استخدام مستويات سرعة أعلى، من المرجح أن تلتوي اللقمة إذا أتيج لها الدوران بحرية من دون ملازمة قطعة العمل، مما يؤدي إلى حدوث إصابة.

مارس ضغطاً مباشراً موافقاً لاتجاه اللقمة فحسب ولا تفرط في الضغط. قد تلتوي اللقم وتتسبب بالانكسار أو فقدان التحكم، مما يؤدي إلى حدوث إصابة شخصية.

تحذيرات السلامة الخاصة بالمشغاب الماسي

أثناء إحداث الثقب الذي يتطلب استخدام الماء، وجّه الماء بعيداً عن منطقة عمل المشغاب أو استخدم جهاز تجميع السوائل. تحافظ هذه الإجراءات الوقائية على جفاف منطقة عمل المشغاب وتقلل من خطر التعرض لصدمة كهربائية.

قم بتشغيل الأداة الكهربائية عن طريق أسطح الإمساك المعزولة عند إجراء عملية قد يلامس فيها ملحق القطع الأسلاك المخفية أو السلك الخاص به. في حال لأمس ملحق القطع سلكاً "حاملًا للتيار الكهربائي"، قد تصبح الأجزاء المعدنية المكشوفة من الأداة الكهربائية "حاملة للتيار الكهربائي" وقد تصيب المشغاب بصدمة كهربائية.

احرص على ارتداء معدات حماية السمع أثناء الثقب بالمشغاب الماسي، إذ يمكن أن يؤدي التعرض للضوضاء إلى فقدان السمع.

عند انحسار اللقمة، توقف عن الضغط لأسفل وأوقف تشغيل الأداة. تحقق واتخذ الإجراءات التصحيحية للتخلص من سبب انحسار اللقمة.

عند إعادة تشغيل المشغاب الماسي في قطعة العمل، تحقق من دوران اللقمة بحرية قبل البدء. إذا كانت اللقمة محشورة، فقد لا تعمل أو قد تزيد الحمل على الأداة أو قد تتسبب في خروج المشغاب الماسي من قطعة العمل.

عند تثبيت حامل الثقب بقطعة العمل باستخدام المثبتات وأدوات التثبيت، تأكد من قدرة أدوات التثبيت المستخدمة على الإمساك بالألة وتثبيتها أثناء الاستخدام. إذا كانت قطعة العمل ضعيفة أو مسامية، فقد تخرج منها أدوات التثبيت وتتسبب في خروج حامل الثقب من قطعة العمل.

عند تثبيت حامل الثقب بواسطة وسادة تفرغ في قطعة العمل، قم بتركيب الوسادة على سطح أملس ونظيف وغير مسامي. لا تقم بالتثبيت على أسطح مضمخة مثل البلاط وطلاءات الطلاء المرئية. إذا لم تكن قطعة العمل ملساء أو مسطحة أو جيدة التثبيت، فقد تنفصل الوسادة عنها.

تأكد من وجود تفرغ كافي قبل الثقب وخلاه. إذا لم يكن التفرغ كافياً، فقد تخرج الوسادة من قطعة العمل.

لا تعتمد مطلقاً على الثقب في أثناء تثبيت الآلة بواسطة وسادة التفرغ فقط، إلا عند الثقب لأسفل. في حالة فقدان التفرغ، استخراج الوسادة من قطعة العمل.

أثناء التثبيت في الجدران، احرص على حماية الأشخاص ومنطقة العمل في الجانب الآخر. فقد تمتد اللقمة عبر الفتحة أو يسقط القلب على الجانب الآخر.

لا تستخدم هذه الأداة للثقب العلوي مع توفير إمداد الماء. فقد يؤدي دخول الماء في الأداة الكهربائية إلى زيادة خطر التعرض لصدمة كهربائية.

إرشادات السلامة العامة

تحذير: اقرأ الإرشادات التحذيرية التالية قبل استخدام المنتج.



- تجنب الضغط على الأداة الكهربائية. استخدم الأداة الكهربائية الصحيحة التي تناسب استخدامك. ستقوم الأداة الكهربائية الصحيحة بالمهمة على نحو أفضل وأكثر أمناً بالمعدل المصممة لاجله.
- تجنب استخدام الأداة الكهربائية إذا كان مفتاح الكهرباء لا يؤدي وظيفته في تشغيل الأداة وإيقاف تشغيلها. في أداة كهربائية لا يمكن التحكم فيها بواسطة مفتاح الكهرباء تكون خطرة ويجب إصلاحها.
- أفضل القابس عن مصدر الكهرباء وأو فك مجموعة البطارية، إذا كانت قابلة للفصل، من الأداة الكهربائية قبل إجراء أي تعديلات أو قبل تغيير الملحقات أو تخزين الأدوات الكهربائية. تقلل إجراءات السلامة الوقائية هذه من خطر بدء تشغيل الأداة الكهربائية بشكل غير مقصود.
- احرص على تخزين الأدوات الكهربائية المتوقفة عن العمل بعيداً عن متناول الأطفال ولا تسمح للأشخاص الذين ليسوا على دراية بالأداة الكهربائية أو بهذه الإرشادات بتشغيل الأداة الكهربائية، إذ إن استخدام الأدوات الكهربائية من قبل مستخدمين غير مدربين بشكل خطراً.
- احرص على صيانة الأدوات الكهربائية وملحقاتها. وتحقق من عدم احتلال الأجزاء المتحركة وعدم تقيدها، ومن عدم وجود أي أجزاء مكسورة، ومن عدم وجود أي حالة أخرى تؤثر سلباً في عمل الأداة الكهربائية. وإذا كانت الأداة الكهربائية تالفة، فأطلب إصلاحها قبل الاستخدام، إذ تقع حوادث كثيرة بسبب سوء صيانة الأدوات الكهربائية.
- حافظ على أدوات النشر حادة ونظيفة. فأدوات النشر ذات حواف النشر الحادة التي تتم صيانتها على نحو جيد تكون أقل عرضة للاشتاء ويمكن السيطرة عليها بسهولة أكبر.
- استخدم الأداة الكهربائية والملحقات وأجزاء الأدوات وغير ذلك وفقاً لهذه الإرشادات وخذ ظروف العمل والعمل المطلوب تنفيذه بالاعتبار. قد يؤدي استخدام الأداة الكهربائية في عمليات تختلف عن تلك المخصصة لها إلى موقف خطر.
- حافظ على المقابض وأسطح الإمساك جافة ونظيفة وخالية من الزيت والشحم. لا يسمح بالمقابض وأسطح الإمساك الزلقة للتعامل الآمن مع الأداة والتحكم فيها أثناء المواقف غير المتوقعة.

الخدمة

- لا تسمح بصيانة المنشار الألي إلا بمعرفة فني إصلاح مؤهل واستخدام قطع الغيار المتطابقة فقط. سيضمن هذا الحفاظ على سلامة الأداة الكهربائية.

إرشادات السلامة بجميع عمليات التشغيل

- احرص على ارتداء معدات حماية السمع أثناء التثبيت بالطرق. إذ يمكن أن يؤدي التعرض للضوضاء إلى فقدان السمع.
- استخدم القفص المضطفي (المقابض الإضافية). قد يؤدي فقدان التحكم في حدوث إصابة شخصية.
- امسك الأداة الكهربائية بواسطة أسطح الإمساك المعزولة عند إجراء عملية قد يلامس فيها ملحق القطع أو المثبتات الأسلاك المخفية أو السلك الخاص به. في حال لأمس ملحق القطع سلكاً "حاملًا للتيار الكهربائي"، قد تصبح الأجزاء المعدنية المكشوفة من الأداة الكهربائية "حاملة للتيار الكهربائي" وقد تصيب المشغاب بصدمة كهربائية.

إرشادات السلامة عند استخدام لقم الثقب الطويلة

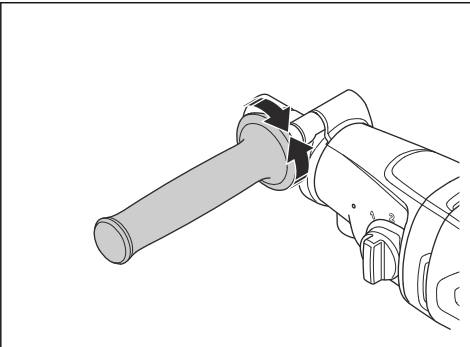
- تجنّب التشغيل بسرعة أعلى من الحد الأقصى لمعدل السرعة لللقمة الثقب. فعند استخدام مستويات سرعة أعلى، من المرجح

- إن هذا المنتج عبارة عن أداة خطيرة إذا لم تُوخَّ الحذر أو إذا كنت تستخدمه بشكل غير صحيح. يمكن أن يتسبب المنتج في تعرض المشغل أو الآخرين لإصابات جسيمة، أو قد يصل الأمر إلى الوفاة. قبل استخدام المنتج، يجب عليك قراءة محتويات دليل المشغل هذا وفهمها.
- هذا المنتج غير مخصص ليستخدمه أشخاص (بما في ذلك الأطفال) ذوو قدرات بدنية أو حسية أو عقلية منخفضة أو يفتقرون إلى الخبرة والمعرفة.
- احتفظ بكل التحذيرات والإرشادات.
- امثل لكل القوانين واللوائح المعمول بها.
- يجب على المشغل وجهة عمله معرفة المخاطر التي تنشأ في أثناء تشغيل المنتج وتجنبها.
- لا تسمح لشخص بتشغيل المنتج ما لم يقرأ محتويات دليل المشغل ويفهمها.
- تجنب تشغيل المنتج ما لم تلقَ تدريباً قبل الاستخدام. تأكد من تلقي جميع المشغلين التدريب.
- لا تسمح للأطفال بتشغيل المنتج.
- لا تسمح إلا للأشخاص المعتمدين بتشغيل المنتج.
- يتحمل المشغل مسؤولية الحوادث التي تحدث للأشخاص الآخرين أو ممتلكاتهم.
- لا تستخدم المنتج إذا كنت تشعر بالتعب أو إذا كنت مريضاً أو تحت تأثير الكحول أو الأدوية.
- احرص دوماً على توجيئ الحذر واستخدام المنطق السليم.
- يولد هذا المنتج مجالاً كهرومغناطيسياً أثناء تشغيله. وقد يتداخل هذا المجال، في بعض الظروف، مع الأجهزة الطبية المزروعة النشطة أو الكامنة. للحد من خطر التعرض لإصابات خطيرة أو الوفاة، نوصي الأشخاص الذين زرعت فيهم غرسات طبية بالتحدث إلى طبيهم والشركة المصنعة للغرسات الطبية قبل تشغيل هذا المنتج.
- حافظ على نظافة المنتج. وتأكد من أنك تستطيع قراءة اللاتفات والمصصقات بوضوح.
- لا تستخدم المنتج إذا كان متضرراً.
- لا تجر تعديلات على هذا المنتج.
- لا تقم بتشغيل المنتج إذا كان من المحتمل أن يكون أشخاص آخرون قد قاموا بإجراء تعديلات عليه.
- ولا تمدّ يديك بعيداً. احرص دائماً على الوقوف بطريقة سليمة ومترتبة. إذ يساعد هذا على التحكم بشكل أفضل في الأداة الكهربائية في المواقف غير المتوقعة.
- لا تستخدم هذه الأداة للقب العلوي مع توفّر إمداد بالماء. فقد يؤدي دخول الماء في الأداة الكهربائية إلى زيادة خطر التعرض لصدمة كهربائية.
- لا تقم بتشغيل المنتج إلا إذا كنت تستطيع الحصول على المساعدة في حالة وقوع حادث.
- لا تستخدم المنتج في ظروف الطقس السيئة، مثل الضباب والمطر والرياح القوية والبرد الشديد والظروف المماثلة. قد تحدث ظروف خطيرة، مثل الأسطح الزلقة، بسبب سوء الأحوال الجوية.
- ابحث عن الأشخاص والأشياء والمواقف التي يمكن أن تحول دون التشغيل الآمن للمنتج.
- تأكد من أنه يمكنك دائماً إيقاف المحرك بسرعة في أي حالة طوارئ.
- تأكد من عدم وجود أي أنابيب أو كابلات كهربائية في المنطقة التي سيتم الحفر فيها.
- إذا كان المنتج لا يعمل بشكل صحيح، فأوقف تشغيل المحرك.
- تأكد من وجودك في وضع آمن ومستقر في أثناء التشغيل.
- احرص على وجود مسافة بينك وبين لقمة الثقب عندما يكون المحرك قيد التشغيل.

- أفضل دائماً سلك الطاقة قبل الابتعاد عن المنتج.
- حافظ على كل الأجزاء في حالة جيدة وتأكد من تثبيت كل التركيبات بصورة صحيحة.
- إذا حدث اهتزازات في المنتج أو كان مستوى الضوضاء الصادر عن المنتج عالياً بشكل غير عادي، فأوقف تشغيل المنتج فوراً.
- افحص المنتج بحثاً عن أي تلفيات. أصلح التلفيات أو استعن بوكيل خدمة معتمد للقيام بأعمال الإصلاح.
- لا تستخدم سوى الملحقات المعتمدة دائماً. تحدث إلى الوكيل الخاص بك للحصول على مزيد من المعلومات.
- لا تقم بالتنقيب اليدوي عندما تكون على سَلم أو سقالة.



- احرص على الوقوف بثبات.
- لا تتجاوز الحد الأقصى لقطر الثقب الموصى به في أثناء التشغيل اليدوي. راجع البيانات الفنية في الصفحة 19.
- أحكم قفل المقبض الإضافي في مكانه قبل التنقيب. راجع إزالة المقبض الإضافي وتركيبه في الصفحة 10.





تحذير: اقرأ الإرشادات التحذيرية التالية قبل استخدام المنتج.

قد يؤدي استخدام هذه الأداة إلى إنتاج غبار السيليكا (السيليكا هي أحد المكونات الأساسية للرمال والكوارتز والطفال المستخدم في صنع الطوب والجرايت والكثير من المعادن والصور الأخرى). ويمكن أن يسبب التعرض لكميات زائدة من غبار السيليكا أمراض الجهاز التنفسي مثل التهاب الشعب الهوائية المزمن وداء الرئة الصواني والتليف الرئوي، وقد تكون هذه الأمراض مميتة. وللتخفيف من التعرض لغبار السيليكا، توصي Husqvarna بخيارات متنوعة مثل:

- استخدام المياه لحجز الغبار في أثناء القطع أو التجليخ.
- استخدام نظام شفط الغبار مع أداة القطع أو التجليخ.
- استخدام نظام جهاز تنقية الهواء مع أداة شفط الغبار.
- استخدام فناع تنفس مناسب بناءً على المادة التي يتم قطعها أو طحنها.

قد تختلف متطلبات معدات الحماية الشخصية المتعلقة بغبار السيليكا أو المواد الأخرى القابلة للاستنشاق وفقاً للقوانين واللوائح المحلية والوطنية. يرجى الرجوع إلى هذه القوانين واللوائح لتحديد حدود التعرض المسموح بها بالإضافة إلى متطلبات معدات الحماية الشخصية. واستخدم دائماً الممارسات المناسبة ومعدات الحماية الشخصية للحد من التعرض.

الاهتزاز والضوضاء

- قد تختلف انبعاثات الاهتزاز والضوضاء في أثناء الاستخدام الفعلي للأداة الكهربائية عن القيمة الإجمالية المعلنة وفقاً لطرق استخدام الأداة.
- ثمة حاجة إلى تحديد تدابير السلامة لحماية المشغل والتي تعتمد على تقدير التعرض في الظروف الفعلية للاستخدام (مع الأخذ في الاعتبار كل أجزاء دورة التشغيل مثل أوقات إيقاف تشغيل الأداة وأوقات تشغيل وضع التباطؤ بالإضافة إلى الزناد)

استخدم دائماً الفلتة السليمة



تحذير: يجب عدم القيام في أي حال من الأحوال بتعديل التصميم الأصلي للمنتج من دون موافقة جهة التصنيع. واحرص دائماً على استخدام قطع غبار أصلية. قد تؤدي التعديلات وأو الملحقات غير المعتمدة إلى التسبب بإصابة خطيرة أو حالة وفاة للمستخدم أو الآخرين.



تحذير: قد يؤدي استخدام منتجات مثل المناشير والجلاخات، والمناقب، التي تذر رملًا أو تَكُون مواد، إلى توليد غبار وأبخرة قد تحتوي على مواد كيميائية خطيرة. تحقق من طبيعة المادة التي تعترض معالجتها واستخدم فناع تنفس مناسبة.

من غير الممكن تناول كل المواقع المحتملة التي يمكن أن تواجهها عند استخدام المنتج. لذلك، احرص دائماً على توكي الحذر واستخدام فطنتك السليمة. تجنب كل المواقع التي تعبرها تتجاوز حدود قدراتك. وإذا لم تكن متأكدًا في ما يتعلق بإجراءات التشغيل بعد قراءة هذه الإرشادات، فيجب استشارة خبير قبل المتابعة.

لا تتردد في الاتصال بمندوب Husqvarna إذا كانت لديك أي أسئلة أخرى حول استخدام المنتج. يسرنا خدمتك وسنوفر لك النصائح، كما

أنا سنساعدك على استخدام منتجك على نحو يتسم بالكفاءة والأمان.

اذهب إلى وكيل Husqvarna لفحص المنتج بانتظام وإجراء التعديلات والإصلاحات اللازمة.

تتبع Husqvarna Construction Products سياسة التطوير المستمر للمنتجات. وتحفظ Husqvarna بالحق في تعديل تصميم المنتجات ومظهرها من دون إشعار مسبق ومن دون أي التزام آخر بإدخال تعديلات على التصميم.

تُعد كل المعلومات وكل البيانات الواردة في دليل المشغل منطبقة وقت إرسال دليل المشغل للطباعة.

معدات الوقاية الشخصية



تحذير: اقرأ الإرشادات التحذيرية التالية قبل استخدام المنتج.

- استخدم دائماً معدات الوقاية الشخصية المناسبة عند تشغيل المنتج. بيد أن معدات الوقاية الشخصية لا تقضي على خطورة الإصابة، لكنها تقلل من درجة الإصابة في حالة وقوع حادث. دع الوكيل يساعدك في اختيار المعدات المناسبة.
- استخدم معدات معتمدة لحماية العين أثناء تشغيل المنتج.
- لا تستخدم ملابس فضفاضة وثقيلة وغير مناسبة. استخدم الملابس التي تتبع لك التحرك بحرية.
- استخدم قفازات واقية معتمدة تتيح لك إمساك المنتج بشكل ثابت وتمنع تهيج الجلد.
- استخدم خوذة واقية معتمدة.
- استخدم دائماً معدات معتمدة لحماية السمع أثناء تشغيل المنتج. قد يؤدي الضجيج لفترة طويلة إلى فقدان السمع نتيجة الضجيج.
- ينتج عن المنتج غبار وأبخرة تتضمن مواد كيميائية خطيرة. استخدم معدات معتمدة لحماية التنفس.
- استخدم أحذية بأغشية فولاذية لأصابع القدم وبعزل غير منزلقة.
- تأكد من وجود طقم الإسعافات الأولية بالقرب منك.
- يمكن أن يحدث الشرر عند تشغيل المنتج. تأكد من وجود مطفأة حريق بالقرب منك.

أجهزة السلامة الموجودة على المنتج



تحذير: اقرأ الإرشادات التحذيرية التالية قبل استخدام المنتج.

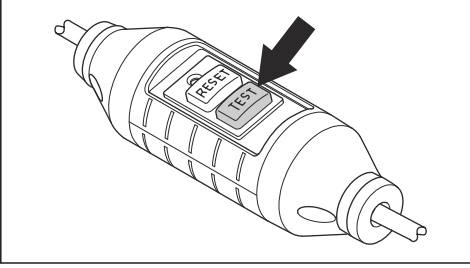
- تجنب مطلقاً استخدام أي منتج يتضمن معدات أمان معيبة! وإذا أخفق المنتج في اجتياز أي فحوصات، فانصل بوكيل الخدمة لديك لإصلاحه.
- لا تستخدم المنتج في حال عدم تركيب الألواح الواقية أو الأغشية الواقية أو مفاتيح السلامة أو الأجهزة الواقية الأخرى أو في حال وجود تلف بها.

حماية الموتور من الحمل الزائد، Elgard™

يتم تشغيل حماية الموتور من الحمل الزائد إذا كان الموتور يتعرض لحمل عالٍ جداً أو لا تتمكن لفحة الثقب من التحرك بحرية.

يمكن أن تسبب حماية الموتور من الحمل الزائد في انخفاض الطاقة الصادرة من الموتور وزيادة الفواصل الزمنية القصيرة لعدة ثوانٍ. بعدئذ، إذا لم تقلل القوة، فسينتوق الموتور. راجع لإعادة ضبط حماية الموتور من الحمل الزائد في الصفحة 14.

4. اضغط على زر الاختبار "TEST". إذا توقف المنتج، فإن جهاز PRCD يعمل بشكل صحيح.



تحذير: غير مناسب للنوع بجهد 110 فولت الذي يباع في المملكة المتحدة وأيرلندا. المملكة المتحدة وأيرلندا: لا تشغل المنتج من النوع بجهد 110 فولت من دون محول عزل، راجع EN/IEC 61558-1 و EN/IEC 61558-2-23. يجب أن يتضمن محول العزل سلكاً أرضياً مؤرضاً على جانب الملف الثانوي.



تحذير: لا تضع جهاز PRCD في الماء.



محول العزل

ملاحظة: مناسب للنوع الذي يتطلب جهداً يبلغ 110 فولت والذي يُباع في المملكة المتحدة وأيرلندا.

تحذير: قبل تشغيل المنتج، افحص جهاز PRCD دائماً. راجع لفحص جهاز PRCD في الصفحة 8.



لا تشغل المنتج من النوع الذي يتطلب جهداً يبلغ 110 فولت من دون محول عزل يتوافق مع المعيارين EN/IEC 61558-1 و EN/IEC 61558-2-23.

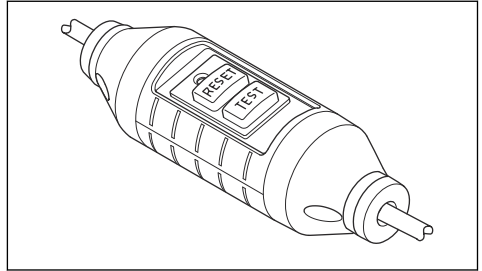
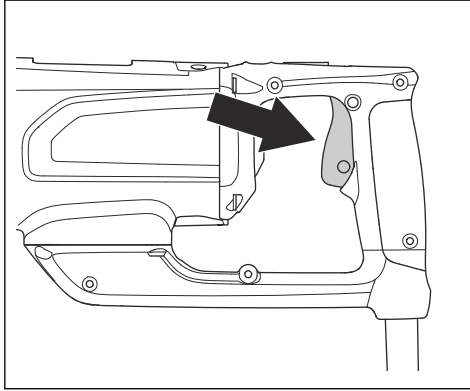
يحمل المنتج جهاز PRCD مركباً على سلك الطاقة. يهدف جهاز PRCD إلى حماية المنتج ويتم تشغيله في حالة حدوث عطل كهربائي. راجع البيانات الفنية في الصفحة 19 للحصول على معلومات عن التيار الذي يشغل جهاز PRCD.

يجب أن يتمتع محول العزل بأسلاك مؤرضة من الجهتين بجهد 230 فولت و110 فولت.

يشير الضوء الأحمر إلى أن جهاز PRCD قيد التشغيل وإلى إمكانية بدء تشغيل المنتج، إذا لم يظهر الضوء الأحمر، فاضغط على زر إعادة الضبط (RESET).

مفتاح الطاقة

يستخدم مفتاح الكهرباء لبدء تشغيل المنتج وإيقاف تشغيله.



لفحص جهاز PRCD

تحذير: غير مناسب للنوع بجهد 110 فولت الذي يباع في المملكة المتحدة وأيرلندا. راجع جهاز PRCD في الصفحة 8.



تحذير: يجب فحص جهاز PRCD في كل مرة يتم فيها توصيل قابس الطاقة بمأخذ الطاقة.



لفحص المفتاح الطاقة

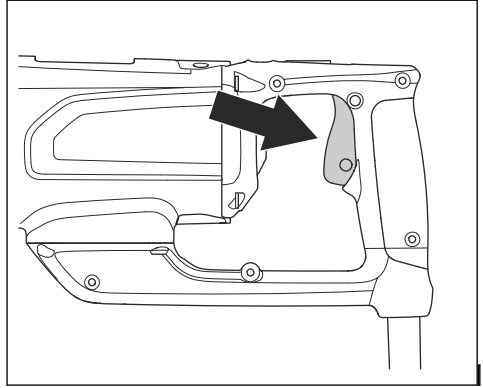
1. قم بتوصيل قابس الطاقة الخاص بالمنتج بمأخذ طاقة.

تحذير: إذا كان لا بُد من إصلاح جهاز PRCD، فتحدث دائماً إلى وكيل خدمة Husqvarna معتمد.

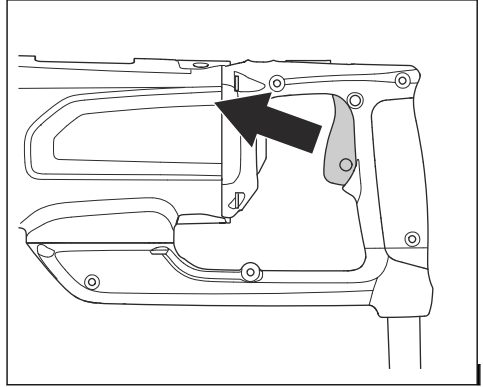


1. قم بتوصيل قابس الطاقة الخاص بالمنتج بمأخذ طاقة.
2. اضغط على زر إعادة الضبط "RESET". يضيء المؤشر أعلى الزر باللون الأحمر عندما يكون التيار موصولاً.
3. ابدأ تشغيل المنتج، ارجع إلى لبدء تشغيل المنتج في الصفحة 12.

2. اضغط على مفتاح الكهرباء لتشغيل المنتج.



3. حرر مفتاح الكهرباء لإيقاف تشغيل المنتج.



قابض الاحتكاك

تم دمج قابض الاحتكاك في صندوق التروس الخاص بالمنتج. يمنع تلف المنتج في حالة توقف عمود الدوران بشكل مفاجئ.

تنبيه: تأكد من أن وقت تحرير القابض لا يزيد عن 3 أو 4 ثوانٍ، وإلا فإنه سيؤدي وترتفع درجة حرارته بسرعة.



إرشادات السلامة المتعلقة بالصيانة

تحذير: يجب عدم القيام بالفحوصات وأو الصيانة إلا بعد إيقاف تشغيل الموتور وفصل القابض.



- أجر صيانة الأدوات والملحقات الكهربائية. افحص الأداة الكهربائية بحتًا عن أي محاذة غير صحيحة للأجزاء المتحركة أو شتاتها، وبحثًا عن أي كسر في الأجزاء وأي حالة أخرى من شأنها أن تؤثر في تشغيل الأداة الكهربائية. وإذا كانت الأداة الكهربائية تالفة، فاطلب إصلاحها قبل الاستخدام. تقع العديد من الحوادث بسبب الأدوات الكهربائية التي تتم صيانتها بشكل سيئ.
- حافظ على أدوات النشر حادة ونظيفة. فأدوات النشر ذات حواف النشر الخادة التي تتم صيانتها على نحو جيد تكون أقل عرضة للانشاء ويمكن السيطرة عليها بسهولة أكبر.
- لا تسمح بصيانة المنشار الآلي إلا بمعرفة فني إصلاح مؤهل وباستخدام قطع الغيار المتطابقة فقط. سيضمن هذا الحفاظ على سلامة الأداة الكهربائية.

التشغيل

10. عند تشغيل المنتج رطبًا، احرص على ألا يكون نظام المياه تالفًا واستخدم موصل المياه. راجع لتحضير المنتج للتشغيل الرطب في الصفحة 11.

لاستخدام الاتصال المضمن مع مجموعة الأجهزة

ملاحظة: ينطبق هذا الجزء فقط على المنتجات التي يتم تزويدها بوصلة مضمنة.

ملاحظة: سيتم تمكين الإرسال اللاسلكي بواسطة وظيفة Bluetooth® في أول مرة يتم فيها التوصيل بأخذ طاقة وسيبقى قيد التشغيل بعد ذلك.

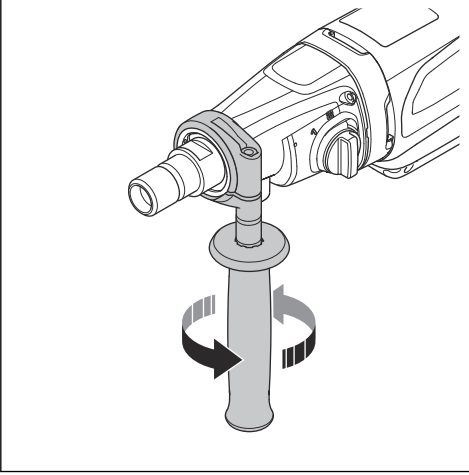
1. قم بتنزيل تطبيق Husqvarna Fleet Services في iOS أو Android.

الإجراءات الواجب تنفيذها قبل تشغيل المنتج

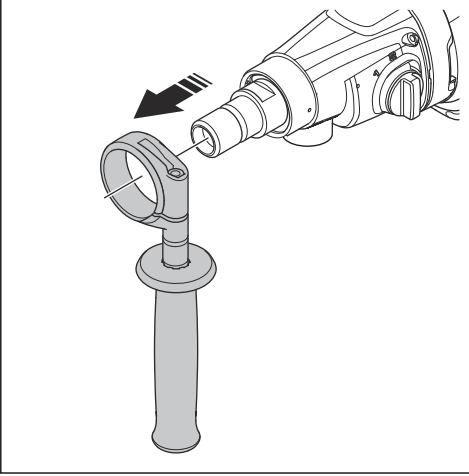
1. اقرأ دليل المشغل بعناية وتأكد من فهم الإرشادات.
2. قم بإجراء أعمال الصيانة اليومية. راجع جدول الصيانة في الصفحة 14.
3. تأكد من أن الجهد الاسمي والتيار في مأخذ الطاقة ممانتان للجهد والتيار في المنتج.
4. تأكد من بدء تشغيل جهاز PRCD. راجع جهاز PRCD في الصفحة 8 ولفحص جهاز PRCD في الصفحة 8.
5. تأكد من نظافة منطقة العمل واضاءتها.
6. استخدم معدات الوقاية الشخصية. راجع معدات الوقاية الشخصية في الصفحة 7.
7. تأكد من تركيب المنتج بشكل صحيح. يجب توصيل لقمة النقب بشكل صحيح.
8. في أثناء عمليات النقب اليدوي، يجب توصيل المقبض الإضافي وشده بإحكام. راجع لإزالة المقبض الإضافي وتركيبه في الصفحة 10.
9. عند تشغيل المنتج جافًا، استخدم وحدة لإزالة الغبار.

إزالة المقبض الإضافي وتركيبه

1. قم بتدوير المقبض الإضافي بعكس اتجاه عقارب الساعة لتحريره.



2. قم بإزالة المقبض الإضافي.



3. ركب المقبض الإضافي بالتسلسل المعاكس. نفذ الخطوات التالية لضبط المقبض الإضافي على وضع تشغيل مناسب:

استخدام المنتج مع حامل ثقب

تحذير: إذا كنت تستخدم حامل ثقب، فاقراً هذا القسم بعناية.



تحذير: اقرأ دليل مشغّل حامل الثقب بعناية.



لتوصيل المنتج بحامل الثقب، راجع دليل المشغّل لحامل الثقب.

- قم بإزالة المقبض الإضافي عند استخدام المنتج مع حامل ثقب. راجع لإزالة المقبض الإضافي وتركيبه في الصفحة 10.
- استخدم حامل ثقب دائماً إذا كنت تقف على سفالة في أثناء الثقب.
- تأكد من تثبيت حامل الثقب بشكل صحيح.
- تأكد من توصيل المنتج بشكل صحيح بحامل الثقب.
- يستخدم فقط مع حوامل الثقب المعتمدة من Husqvarna.
- استخدم وظيفة قفل التشغيل إذا لزم الأمر. راجع لاستخدام زر قفل زر التشغيل في الصفحة 12.

استخدام المنتج للتشغيل اليدوي

تحذير: اقرأ فصل السلامة وافهمه قبل استخدام المنتج للتشغيل اليدوي. راجع السلامة في الصفحة 4.



- ركب المقبض الإضافي وثبته بإحكام في موضعه قبل بدء التثقيب. راجع لإزالة المقبض الإضافي وتركيبه في الصفحة 10.
- ركب متقارباً لا يتجاوز قطره الأقصى الموصى به للتشغيل اليدوي. راجع البيانات الفنية في الصفحة 19. كلما زاد حجم لقمة الثقب، زادت خطورة ردة الفعل إذا توقف المتقارب عن الحركة فجأة.
- أثناء التشغيل، حافظ على ثبات موضعك وأبق قدميك على الأرض.

تحذير: لا تثقب وأنت واقف على سلم. فإذا توقفت لقمة الثقب فجأة، قد يتسبب العزم القوي بوقوعك.

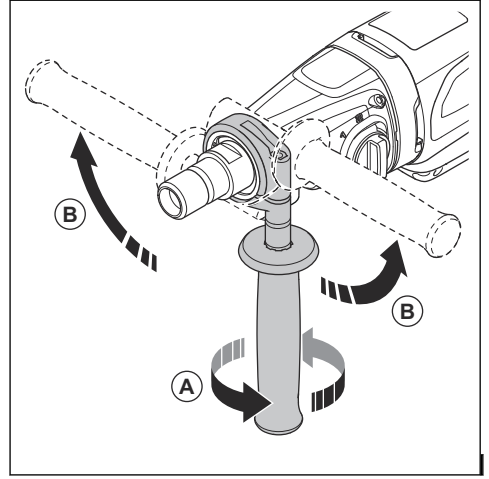


- قم بتشغيل المنتج على الترس الثاني. راجع لتغيير الترس في الصفحة 11.

تحذير: لا تستخدم المنتج للتشغيل اليدوي على الترس الأول. يتضمن المنتج عزم دوران قوياً قد يتسبب بإصابة في حال توقفت لقمة الثقب عن التحرك بحرية.



(a) فك المقبض الإضافي (A).



(b) حرك المقبض الإضافي حول عمود الدوران (B).

(c) أحكم ربط المقبض الإضافي في موضع مناسب.

لتحضير المنتج للتشغيل الجاف

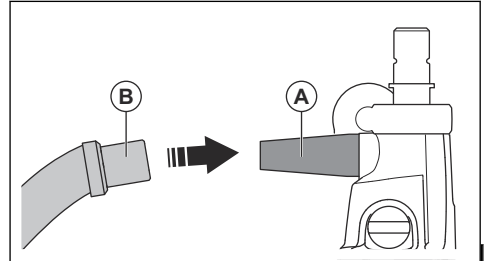
تحذير: يتسبب استنشاق الغبار المنبعث أثناء التشغيل بحدوث إصابات. استخدم معدّات معتمدة لحماية التنفس.



تحذير: لا تستخدم مكبسة كهربائية منزلية. لا تستخدم إلا وحدات إزالة الغبار المخصصة لإزالة الغبار الخطر. راجع سعة وحدة إزالة الغبار الموصى بها في الصفحة 20 للاطلاع على الحد الأدنى من الخصائص.



1. قم بتوصيل خرطوم موصل وحدة إزالة الغبار (A) بالمنتج.



2. قم بتوصيل وحدة إزالة الغبار (B) بموصل وحدة إزالة الغبار.

3. شغّل وحدة إزالة الغبار.

لتحضير المنتج للتشغيل الرطب

تنبيه: تأكد من أن الحد الأقصى لضغط الماء ليس عاليًا جدًا. راجع البيانات الفنية في الصفحة 19.



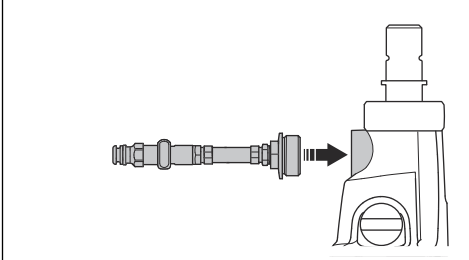
تنبيه: لا تستخدم إلا الماء النظيف لمنع انسداد نظام الماء بسبب الأوساخ.



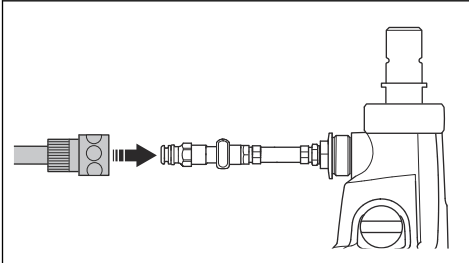
تنبيه: استخدم وصلة مصدر ماء معتمدة فقط. تحدث إلى الوكيل الخاص بك للحصول على مزيد من المعلومات.



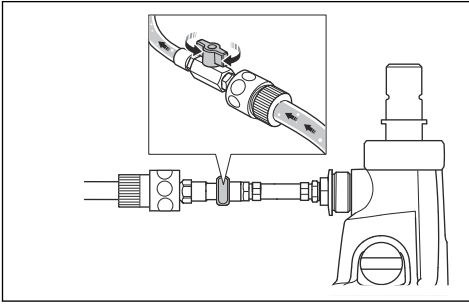
1. قم بتوصيل مصدر موصل المياه إلى المنتج.



2. قم بتوصيل وصلة الذكر مع صمام المياه بموصل المياه.



3. افتح نظام الماء واضبط تدفق الماء بواسطة الصمام. اضبط ضغط الماء لإزالة جميع نفايات المواد من فتحة النقب.



لخفض درجة حرارة الموتور

• شغّل المنتج من دون حمل لمدة دقيقتين لخفض درجة حرارة الموتور.

لتغيير الترس

تنبيه: لا تعتمد إلى تغيير الترس إلا عندما تنخفض سرعة الموتور أو يتوقف. لا تستخدم القوة لتغيير الترس.



تحذير: ارتد العقازات الواقية.



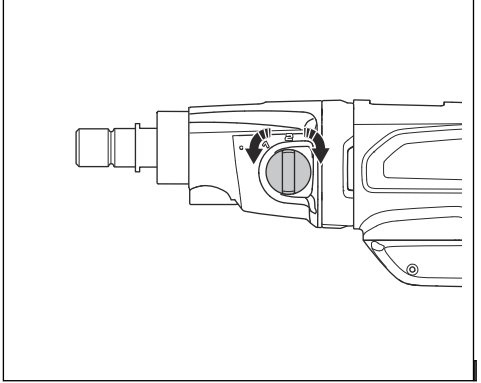
تحذير: اترك المنتج يبرد قبل إزالة لقمة الثقب. حيث تكون لقمة الثقب والمنطقة المجاورة لها ساخنتين جدا بعد التشغيل.



تحذير: لا تستخدم إلا لقم الثقب الماسية المعتمدة لمنتجك. تحدث مع وكيل Husqvarna الخاص بك للحصول على مزيد من المعلومات.



1. تأكد من فصل المنتج من مصدر الإمداد بالطاقة.
2. ثبت محور العمود باستخدام مفتاح الربط.
3. أدر لقمة الثقب باتجاه عقارب الساعة لإزالتها.

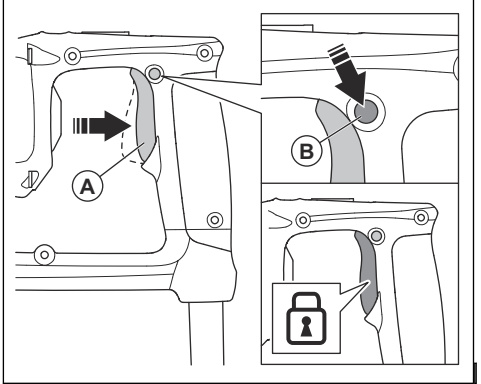


لاستخدام زر قفل زر التشغيل

تحذير: يجب استخدام زر قفل زر التشغيل عندما تستخدم حامل ثقب فقط.



• اضغط على زر التشغيل (A) وزر قفل زر التشغيل (B) لتأمين زر التشغيل في وضع البدء.



• عند تفعيل زر قفل زر التشغيل، اضغط على زر التشغيل (A) لإلغاء تفعيله.

إزالة لقمة الثقب وتركيبها

لازالة لقمة الثقب أو تركيبها، تحتاج إلى لقمة ثقب، ومفتاح الربط المنوفر والشحم المقاوم للماء.

بدء تشغيل المنتج

تحذير: تأكد من إمكانية دوران لقمة الثقب بحرية. فهي تبدأ في الدوران عند بدء تشغيل المحرك.



تنبيه: لا تستخدم قوة أكثر من اللازم، فهذا فقط يجعل عملية التشغيل بطيئة ويتسبب في زيادة الحمل على المحرك.



تحذير: إذا كانت هذه هي المرة الأولى التي يتم فيها بدء تشغيل المنتج طوال اليوم، فتأكد من فحص جهاز PRCD. راجع لفحص جهاز PRCD في الصفحة 8.



1. ركب لكمة ثقب مناسبة. راجع إزالة لكمة الثقب وتركيبها في الصفحة 12.
2. شغل المنتج. راجع لبدء تشغيل المنتج في الصفحة 12.
3. نفذ إحدى الخطوات التالية:
 - (a) للثقب الرطب، تأكد من توصيل خرطوم المياه وفتح نظام المياه.

تنبيه: من المهم أن تزيل المياه كل الغبار في أثناء الثقب الرطب. قم بزيادة ضغط المياه إذا لاحظت أن الغبار يبقى في فتحة الثقب في أثناء التشغيل.



(b) للثقب الجاف، تأكد من أن وحدة إزالة الغبار موصولة و قيد التشغيل.

تنبيه: من المهم أن تزيل وحدة إزالة الغبار كل الغبار في أثناء الثقب الجاف. أوقف تشغيل المنتج وتحقق من وحدة إزالة الغبار إذا لاحظت أن الغبار يبقى في فتحة الثقب في أثناء التشغيل.



4. شغل المنتج باستخدام زناد الطاقة:

- (a) اضغط على زناد الطاقة لبدء دوران لكمة الثقب.
- (b) حرر زناد الطاقة لإيقاف دوران لكمة الثقب.

ملاحظة: للتشغيل باستخدام حامل ثقب، قم بتفعيل زر قفل زر التشغيل إذا لزم الأمر. راجع لاستخدام زر قفل زر التشغيل في الصفحة 12.



5. دع سرعة المحرك تصل إلى السرعة القصوى قبل أن تلمس لكمة الثقب السطح.
6. استخدم ضغطاً صغيراً جداً في البداية للحفاظ على وجود لكمة الثقب في الموضع الصحيح.
7. إذا كنت تثقب في دعامات حديدية، فاستخدم مزيداً من الضغط الأولي وترساً أقل مقارنة بحالة عدم وجود دعامات حديدية.
8. أخرج لكمة الثقب من الفتحة عند اكتمال الثقب.
9. أوقف تشغيل المنتج. راجع لإيقاف المنتج في الصفحة 14.



تحذير: للثقب الرطب، لا توقف تدفق المياه.

تحذير: في حالة تشغيل جهاز PRCD، أزل لكمة الثقب من الفتحة قبل الضغط على زر إعادة الضبط (RESET).



تحذير: قد تقع حوادث خطيرة إذا بقي قلب الخرسانة في لكمة الثقب عند إزالة لكمة الثقب من الفتحة.



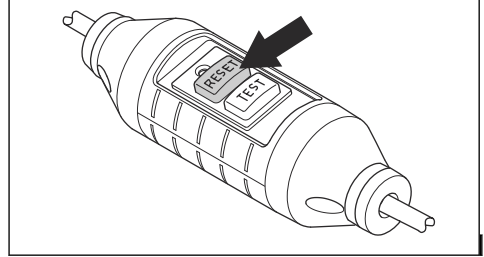
10. بعد الثقب الجاف، اضغط على لكمة الثقب برفق باستخدام مفتاح الربط لإخراج الغبار من لكمة الثقب.

11. إذا لم يخرج القلب بسهولة، فاتبع الخطوات الآتية:

- (a) ضع فتحة لكمة الثقب على الأرض.
- (b) قم بإزالة خرطوم الماء أو خرطوم إزالة الغبار.
- (c) دع القلب يخرج ببطء من لكمة الثقب.



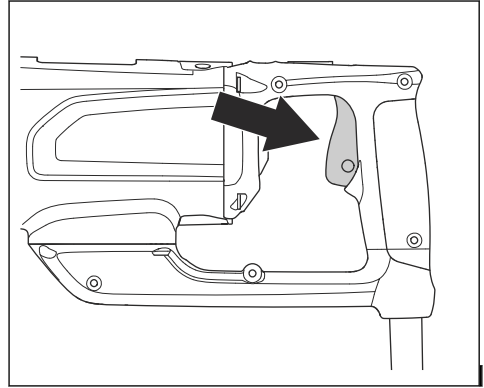
تنبيه: تأكد من عدم اصطدام أي أشياء بلكمة الثقب.



2. اضغط محدد الترس في الموضع الصحيح للتشغيل. راجع لتغيير الترس في الصفحة 11.

3. هبّي الجهاز لعمليات الثقب الرطب أو الثقب الجاف. راجع لتحضير المنتج للتثقيب الرطب في الصفحة 11 أو لتحضير المنتج للتثقيب الجاف في الصفحة 11.

4. اضغط مع الاستمرار على مفتاح الكهرباء.



لتشغيل المنتج

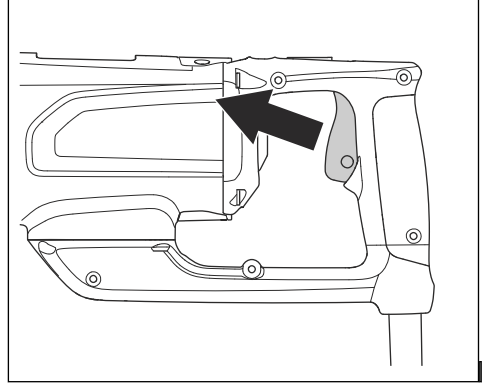
12. نظّف الغبار عن لقمة الثقب الأساسية باستخدام خرطوم المياه أو جهاز إزالة الغبار.

لايقاف المنتج



تحذير: تستمر لقمة الثقب في الدوران لبعض الوقت بعد توقف المحرك. لا توقف لقمة الثقب بيدك. فقد تحدث إصابات.

1. لإيقاف تشغيل المنتج، حرّر زناد الطاقة.



2. انتظر حتى تتوقف لقمة الثقب تمامًا.

3. للثقب الرطب، اتبع الخطوات التالية:

- (a) أوقف تدفق المياه.
(b) قم بإزالة لقمة الثقب. راجع إزالة لقمة الثقب وتركيبها في الصفحة 12.

4. للثقب الجاف، اتبع الخطوات التالية:

- (a) قم بإزالة لقمة الثقب. راجع إزالة لقمة الثقب وتركيبها في الصفحة 12.



تحذير: تأكد من تشغيل وحدة إزالة الغبار ومن توصيلها بالمنتج.

(b) شغّل وحدة إزالة الغبار.

5. افصل المنتج عن مصدر الطاقة.

إعادة ضبط حماية الموتور من الحمل الزائد

1. أوقف تشغيل المنتج. راجع لإيقاف المنتج في الصفحة 14.
2. أزل الانسداد من لقمة الثقب.
3. شغّل المنتج. راجع لبدء تشغيل المنتج في الصفحة 12.

الصيانة

جدول الصيانة

- * = صيانة عامة يقوم بها المشغل. الإرشادات غير واردة في دليل المشغل هذا.
X = الإرشادات واردة في دليل المشغل هذا.
O = تحدّث إلى وكيل خدمة Husqvarna لديك.

مقدمة



تحذير: اقرأ فصل السلامة وافهمه قبل إجراء الصيانة على المنتج.



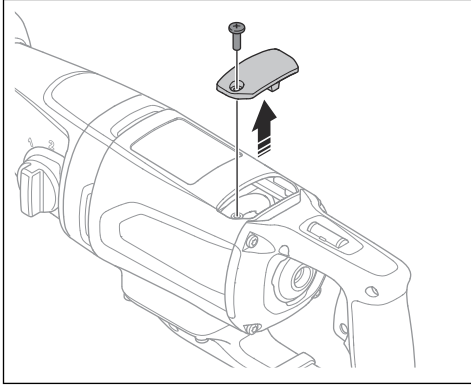
تحذير: لتجنب الإصابة، افصل سلك الطاقة قبل إجراء الصيانة.

الصيانة	قبل كل استخدام	بعد كل استخدام	يوميًا	بعد أول 100 ساعة	بعد كل 100 ساعة
تأكد من أن الأجزاء المتحركة تعمل بشكل صحيح وتتحرك بحرية.	*				
تأكد من حدة أداة القطع ونظافتها.	*				
تأكد من أن جهاز PRCD يعمل بشكل صحيح. ¹	X				
افحص سلك الطاقة والكابلات الأخرى وقابس الطاقة بحثًا عن أي تلف.	*	*			
تأكد من أن المقابض وأسطح الحمل جافة ونظيفة وخالية من الزيت والشحم.	*	*			
تأكد من أن المنتج نظيف.	X	X			
افحص أغطية الأعمدة بحثًا عن أي تلف/تسرب للماء.	X	X			

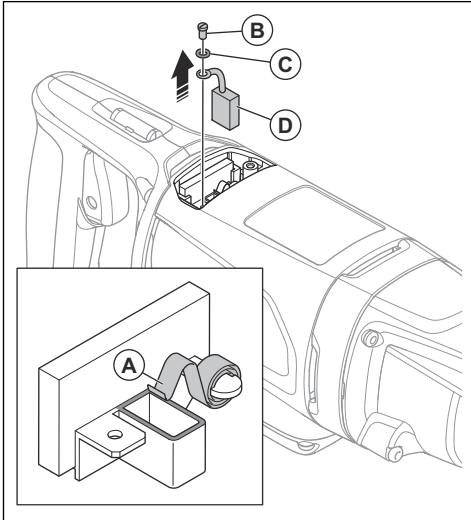
¹ غير مناسب للنوع بجهد 100-120 فولت الذي يباع في المملكة المتحدة وأيرلندا. راجع جهاز PRCD في الصفحة 8.

الصيانة	قبل كل استخدام	بعد كل استخدام	يوميًا	بعد أول 100 ساعة	بعد كل 100 ساعة
تأكد من إحكام ربط الصواميل والبراغي.			*		
تأكد من أن مفتاح الكهرباء يعمل بشكل صحيح.			X		
استبدل زيت التروس.				O	
افحص فرش الكربون بحثًا عن أي تلف.					X

2. قم بفك البرغي وإزالة غطاء الفحص.



3. ارفع زبرك تثبيت الفرشاة (A) إلى جانب واحد. تأكد من تثبيته في مكانه بواسطة حافة حامل فرشاة الكربون.



4. أزل البرغي (B) والفلكة (C).

5. اسحب فرشاة الكربون (D) إلى الخارج.

6. نظّف حامل فرشاة الكربون باستخدام الهواء المضغوط أو فرشاة.

7. نظّف فرشاة الكربون باستخدام الهواء المضغوط أو فرشاة.

تنظيف المنتج

تنبيه: تأكد من عدم دخول أي ماء في الموتور أو صندوق التروس.



تنبيه: لا تستخدم الماء الجاري لتنظيف المنتج.



- استخدم قطعة قماش جافة أو رطبة لتنظيف المنتج.
- أزل الانسداد من جميع فتحات الهواء. يقلل مدخل الهواء المسدود من أداء المنتج ويمكن أن يتسبب في سخونة الموتور الشديدة.
- نظّف السن المولوية للعمود الدوار وشحمها.

لإجراء صيانة لقمة الثقب الماسية

- تأكد من حدة أجزاء الأدوات الماسية. اشذ الأجزاء الماسية غير الحادة باستخدام حجر تجليخ SiC.
- تأكد من عدم وجود أي اهتزاز في لقمة الثقب. في حالة وجود اهتزاز في لقمة الثقب، يمكن أن تتفكك الأجزاء الماسية.
- تأكد من أن الأجزاء الماسية أكبر من القطر الداخلي والخارجي لأنبوب لقمة الثقب بدرجة كافية.
- شحم السن المولوية للقمة الثقب باستخدام الشحم المقاوم للماء. حيث يسهل ذلك فك الأداة.
- تأكد من أن التبط عند الأجزاء الماسية من لقمة الثقب لا يزيد عن 1 مم.

لاستبدال زيت التروس

تنبيه: في حالة تسرب زيت التروس، أوقف تشغيل المنتج وحدث إلى مركز خدمة معتمد. يتلف الترس في حالة عدم كفاية مستوى زيت التروس.



- استعن بمركز خدمة Husqvarna معتمد لاستبدال زيت التروس.

لفحص وصلة الماء

تنبيه: في حالة تسرب الماء من حلقة وصلة الماء، يجب استبدال أغطية الأعمدة فوراً.

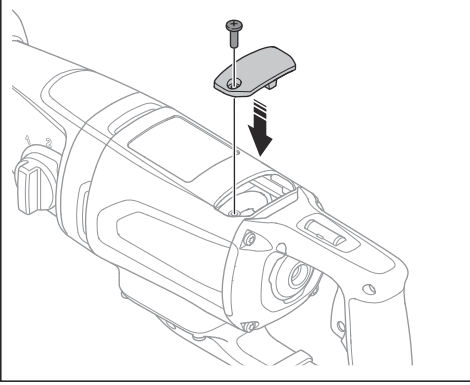


- استعن بمركز خدمة Husqvarna معتمد لإصلاح وصلة الماء.

فحص فرشاتي الكربون

1. أفضل المنتج عن مصدر الطاقة.

12. اربط البرغي وركب غطاء الفحص.



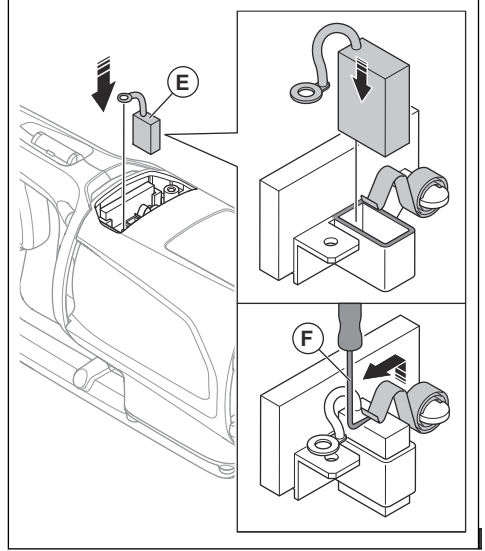
13. نفذ الإجراء نفسه مع فرشاة الكربون على الجهة المقابلة من المنتج.

لاستبدال فرشاتي الكربون

1. قم بإزالة فرشاة الكربون. راجع فحص فرشاتي الكربون في الصفحة 15.
2. ركب فرشاة كربون جديدة. راجع فحص فرشاتي الكربون في الصفحة 15.
3. شغل المنتج بسرعة التباطؤ لمدة 10 دقائق.

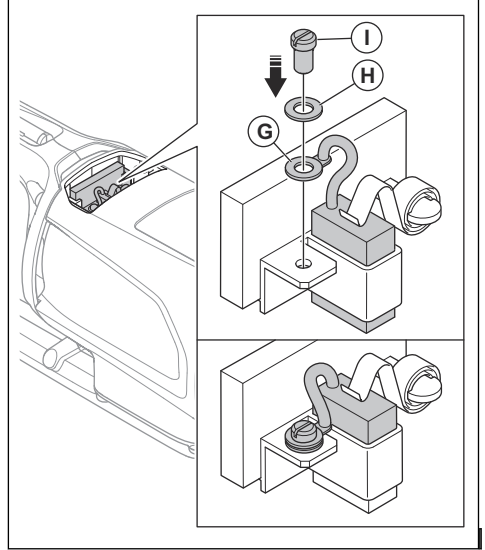
8. افحص فرشاة الكربون. استبدله إذا كان تالفاً أو متآكلاً. راجع لاستبدال فرشاتي الكربون في الصفحة 16.

9. ركب فرشاة الكربون (E) في حامل فرشاة الكربون.



10. استخدم أداة رفع (F) لرفع زنبرك مثبت الفرشاة إلى الموضع الصحيح.

11. ركب وصلة فرشاة الكربون (G) والفلكة (H) والبرغي (I).



جدول حل المشكلات

إذا لم تتمكن من العثور على حل للمشاكل التي تواجهك في دليل المشغل هذا، فتحدث إلى وكيل خدمة Husqvarna.

المشكلة	الخطوات التي يجب القيام بها فوراً	السبب المحتمل	الحل
لا يبدأ تشغيل المنتج عند الضغط على مفتاح الكهرباء.	حرر مفتاح الكهرباء.	إذا ظهر ضوء أحمر على جهاز PRCD، فإن التيار يكون مفصلاً.	اضغط على زر إعادة الضبط "RESET" في جهاز PRCD.
يتوقف المنتج.		يوجد عطل في مصدر التيار. يتم فصل التيار بواسطة وظيفة Elgard™.	افحص مصدر التيار.
		لقمة الثقب مسدودة. يتم فصل التيار بواسطة وظيفة Elgard™.	أدر لقمة الثقب يميناً ويساراً باستخدام مفتاح ربط. أخرج المنتج من فتحة الثقب بعناية.
		يتسبب الحمل العالي جداً في زيادة الحمل على المحرك. يتم فصل التيار بواسطة وظيفة Elgard™.	تأكد من إمكانية تدوير لقمة الثقب بسهولة في فتحة الثقب.
		إذا ظهر ضوء أحمر على جهاز PRCD، فإن التيار يكون مفصلاً.	اضغط على زر إعادة الضبط "RESET" في جهاز PRCD.
لا يستمر تشغيل المنتج على السطح وتقل سرعته ويتوقف.		الأجزاء الماسية غير حادة.	اشد الأجزاء الماسية باستخدام حجر تجليخ SiC.
تتجمع المواد غير المرغوب فيها حول الفتحة أثناء التشغيل.		ضغط الماء منخفض جداً.	قم بزيادة ضغط الماء. راجع البيانات الفنية في الصفحة 19.
يتم سحب الأجزاء الماسية في لقمة الثقب بعيداً عن مكان توصيلها.		توجد اهتزازات كثيرة في المنتج أثناء التشغيل.	استخدم الحمل الصحيح عند تشغيل المنتج.
يتسرب زيت التروس.		إن الأغشية تالفة ويجب استبدالها.	تحدث إلى مركز خدمة Husqvarna معتمد.
تتسرب المياه من الفتحة في حلقة وصلة المياه.		أغشية الأعمدة معيبة.	تحدث إلى مركز خدمة Husqvarna معتمد. احرص على استخدام الماء النظيف دائماً.
لا يعمل المنتج بسلاسة.	قلل القوة.	يتسبب الحمل العالي جداً في زيادة الحمل على المحرك.	استخدم قوة أقل عند الثقب.

النقل والتخزين وطريقة التخلص من المنتج

- احتفظ بالمنتج في منطقة مغلقة لمنع وصول الأطفال أو الأشخاص غير المعتمدين.
- احسب القابض من مأخذ الطاقة قبل نقل المنتج أو تخزينه.
- احفظ بالمنتج في منطقة جافة وخالية من الصفيح.
- أزل لقمة الثقب قبل نقل المنتج أو تخزينه. الأمر الذي يحول دون تلف المنتج ولقم الثقب.
- اربط المنتج بأمان أثناء عملية النقل لمنع التلف والحوادث.

التخلص من المنتج



يعني الرمز أن المنتج ليس من النفايات المنزلية. أعد تدويره من خلال نظام التجميع المحلي الخاص بالمعدات الكهربائية والإلكترونية. يساهم هذا الأمر في الإدارة السليمة للنفايات في نهاية عمرها التشغيلي.

اتصل بالسلطات المحلية أو خدمات النفايات المنزلية أو بائع التجزئة أو وكيل الخدمة لدى Husqvarna الخاص بك للحصول على المعلومات.

قد يؤثر التخلص غير الصحيح سلباً على البيئة وصحة الإنسان، بسبب احتمال وجود مواد خطرة.

البيانات الفنية

البيانات الفنية

المحرك		
أحادي الطور	المحرك الكهربائي	
220-240 ، 110 ، 100-120	الجهد المقدر، فولت	
2000	الطاقة المقدر، واط	
1340	الخرج المقدر، واط	
50-60	التردد المقدر، هرتز	
التيار المقدر، أمبير		
15	100-120 فولت (الولايات المتحدة، اليابان)	
19	100-120 فولت (المملكة المتحدة، أيرلندا)	
9,3	220-240 فولت	
تيار جهاز PRCD، مللي أمبير		
6	100-120 فولت (الولايات المتحدة، اليابان)	
10	220-240 فولت	
لقمة الثقب		
80/3,1	الحد الأقصى لقطر الثقب في الخرسانة، مم/بوصة	
30/1,2	الحد الأدنى لقطر الثقب في الخرسانة، مم/بوصة	
6,4/14,1	الوزن، كجم/رطل	
التبريد بالمياه		
Gardena/Geka	وصلة الماء	
3	أقصى ضغط مياه، بار	
وصلة الأداة		
القضيب 1 1/4/CRI 28/A بوصة 1/2 G بوصة	السن الملولبة في العمود، اليابان/السويد، باقي دول العالم	
بيانات التشغيل		
2	1	الترس
1700	800	عمود السرعة، تباطؤ، حمل كامل، دورة في الدقيقة
2600	1250	عمود السرعة، تباطؤ، من دون حمل، دورة في الدقيقة
30-60/1,2-2,4	50-80/2,4-3,1	قطر الثقب في الخرسانة، مم/بوصة
1,1-1,6	1,7-2,4	حجم الماء الموصى به، لتر/دقيقة

انبعاثات الضوضاء والاهتزاز

ملاحظة: تم قياس القيمة الإجمالية المعلنة للاهتزاز وقيم انبعاثات الضوضاء المعلنة وفقاً لطريقة اختبار قياسية ويمكن استخدامها للمقارنة بين أداة وأخرى. ويمكن أيضاً استخدام القيمة الإجمالية المعلنة للاهتزاز وقيم انبعاثات الضوضاء المعلنة في تقييم أولي للتعرض.

انبعاث الضوضاء ²	
92	مستوى ضغط الصوت، ديسيبل (A)
100	مستوى طاقة الصوت بالديسيبل (A) L _{WA}
مستويات الاهتزاز عند ثقب الخرسانة، أمبير في الساعة، الحفر الموجة ³	
4.1	المقبض الرئيسي، متر/ثانية ²
2.6	المقبض الإضافي، متر/ثانية ²

الوصلة المضمنة

ملاحظة: ينطبق هذا الجزء فقط على المنتجات التي يتم تزويدها بوصلة مضمنة.

الطيف اللاسلكي لتقنية Bluetooth منخفضة الطاقة (BLE)	
2,402-2,480	نطاقات تردد الأداة، جيجاهرتز
4/2,5	الحد الأقصى لطاقة التردد اللاسلكي المرسل، ديسيبل مللي/ملي/وات

الملحقات

إلى منتجات Husqvarna، تتوفر البيانات الموضوعية على www.husqvarnacp.com

سعة وحدة إزالة الغبار الموصى بها

لا تصف البيانات الفنية الخاصة بوحدة إزالة الغبار الأداء الفعلي مع مرور الوقت بين مختلف وحدات إزالة الغبار بطريقة قاطعة. بالنسبة

240/141	الحد الأدنى لتدفق الهواء عند التوربين، م ³ /ساعة /قدم مكعبة/دقيقة
3,6/22	الحد الأدنى للتفريغ، كيلوباسكال/رطل لكل بوصة مربعة
51/2	ملحق وحدة إزالة الغبار، مم/بوصة

² يتم قياس انبعاث الضوضاء في البيئة كضغط صوت وفقاً للمعيار EN 62841-2-1. الشك في القياس المتوقع 5 ديسيبل (أ).
³ مستوى الاهتزاز وفقاً للمواصفة EN 62841-2-1. للبيانات الموضحة لمستوى الاهتزاز تشتت إحصائي نموذجي (انحراف معياري) يبلغ 1,5 م/ثانية²

الخدمة

مركز الخدمة المعتمد

للعثور على أقرب مركز خدمة Husqvarna Construction Products معتمد، انتقل إلى موقع الويب
.www.husqvarnacp.com

بيان التوافق

بيان التوافق مع توجيهات المفوضية الأوروبية (EU)

إننا نحن، Husqvarna AB، SE-561 82 Huskvarna، السويد،
هاتف: +46-36-146500، نعلن بموجب مسؤوليتنا المنفردة أن
المنتج:

الوصف	مثقاب ذو قلب ماسي محمول باليد
الماركة	Husqvarna
النوع / الطراز	DM 200
الهوية	الأرقام المسلسلة من 2025 وما بعد ذلك

يمثل تماماً للتوجيهات واللوائح الأوروبية التالية:

التوجيه/اللائحة	الوصف
EC/2006/42	"بخصوص المعدات"
EU/2014/53	"متعلق بمعدات الراديو"
EU/2011/65	"بخصوص تقييد المواد الخطرة"

وأن المعايير وأو المواصفات الفنية الموحدة تم تطبيقها:

UK Importer:
Husqvarna UK Ltd
Preston Road, Co. Durham
DL5 6UP

EN ISO 12100:2010
EN 62841-2-1:2018/A1:2022
EN 55014-1:2017
EN 61000-3-2:2014
EN 61000-3-3:2013
ETSI EN 301 489-1 V2.2.3
ETSI EN 301 489-3 V2.1.1
ETSI EN 301 489-17 V3.1.1
EN IEC 63000:2018
Partille, 2025-08-06



ماتياس هولمدال

المديرة العليا، قسم البحث والتطوير للمعدات الخفيفة

Husqvarna AB، قسم الإنشاءات

مسؤول المستندات الفنية

العلامات التجارية المسجلة

تعد علامة كلمة *Bluetooth* وشعاراتها علامات تجارية مسجلة مملوكة لشركة *Bluetooth SIG, inc*. وأي استخدام لهذه العلامات من شركة Husqvarna يكون بموجب ترخيص.

目次

はじめに.....	24	主要諸元.....	42
安全性.....	26	アクセサリ.....	43
動作.....	32	サービス.....	43
メンテナンス.....	37	適合宣言.....	44
トラブルシューティングのスケジュール.....	40	登録商標.....	45
搬送、保管、廃棄.....	41		

はじめに

製品の説明

この Husqvarna ドリルモーターは、手持ち式ダイヤモンドコアドリルです。

水を使用することで、承認されているすべての素材の湿式穿孔が可能です。用途 24 ページを参照してください。集塵機を使用することで、石材の乾式穿孔が可能です。

ダイヤモンドドリルビットは、ダイヤモンド切片を備えた中空ドリルです。

湿式穿孔の場合は、ボールバルブ、ホース、ダイヤモンドドリルビットに水が通ります。これにより、ドリルビットの温度が低下します。水が粉塵を吸引し、穿孔くずをスロットから洗い流します。スラリーコレクターと集水リングで再度排水します。

乾式穿孔の場合は、集塵機を使って、ドリルビットと集塵機コネクターから素材を除去します。これにより、ドリルビットの温度が低下します。

本製品の一部のモデルには、コネクティビティ機能が搭載されています。組み込み接続性 24 ページを参照してください。

用途

本製品は、コンクリート、岩石、アスファルト、石材の穿孔に使用します。他の用途には使用しないでください。

本製品は、経験豊富な作業者が産業用の操作で使用します。

製品の損傷

以下の場合、当社は製品の損傷について責任を負いません。

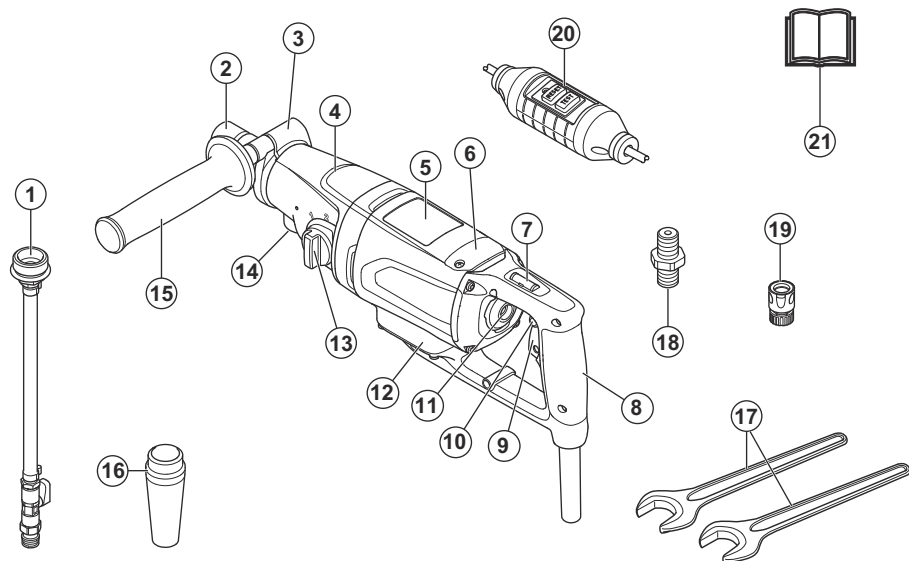
- 本製品が誤って修理された場合。
- メーカーによるものではない部品、またはメーカーの認可していない部品を使用して本製品を修理した場合。
- メーカーによるものではないアクセサリ、またはメーカーの認可していないアクセサリを本製品に使用した場合。
- 認定サービスセンターまたは認定販売店で本製品が修理されていない場合。

組み込み接続性

Husqvarna Fleet Services™ は、組み込みセンサーまたは後付けのセンサーを介して接続されているすべての製品の概要をフリート管理者に提供する、クラウド型資産管理ソリューションです。ゲートウェイまたはスマートフォンの位置を使用して、接続されている製品の位置を表示します。センサーが、稼働時間、整備間隔などのデータを記録します。クラウド型資産管理ソリューション Husqvarna Fleet Services™ の詳細については、Husqvarna Fleet Services、<https://apps.apple.com/se/app/husqvarna-fleet-services/id1334672726> から iOS または Android アプリ <https://play.google.com/store/apps/details?id=com.husqvarna.hfsmobile&hl=en> をダウンロードしてください。または、Husqvarna 販売担当者までお問い合わせください。

接続機能を搭載した製品は、Husqvarna Fleet Services™ 機能に対応する組み込み型 Bluetooth Low Energy (BLE) センサーを介して接続されます。使用方法については、組み込みの Fleet 接続の使用 32 ページを参照してください。BLE テクノロジーの無線スペクトラムの詳細については、組み込みコネクティビティ 43 ページを参照してください。

製品の概要



1. 水コネクター
2. ドリルスピンドル
3. クランプリング
4. ギアボックス
5. モーター
6. 点検カバー
7. アルコール水準器
8. メインハンドル
9. 電源スイッチ
10. トリガーロックブラケット
11. アルコール水準器
12. 電子ボックス
13. ギアセレクト
14. 集水 / 集塵機コネクターの取り付けスレッド
15. 補助ハンドル
16. 集塵機コネクター
17. レンチ
18. アダプターカップリング
19. Gardena® オスのカップリング、水バルブ付き
20. PRCD

注記： この取扱説明書では、PRCD および GFCI を指す用語として PRCD を使用しています。

21. 取扱説明書

製品に表記されるシンボルマーク



警告！本製品の使用は危険を伴います。操作者や付近にいる人が重傷を負う、または死亡するおそれがあります。十分に注意し、本製品を正しく使用してください。



本製品を使用する前に、この取扱説明書をよくお読みになり、指示内容をよく理解してください。



必ず認可された身体保護具を着用してください。プロテクティブ装具 30 ページを参照してください。



本製品は EC 指令適合製品です。



このマークは、本製品が家庭ゴミではないことを示します。本製品は、地域の定められた電気および電子機器の回収方法に従ってリサイクルしてください。リサイクルにより、廃棄物を適切に管理することができます。詳細については、各地域の自治体、国内の廃棄物処理サービス、ハスクバーナの正規代理店または小売店にお問い合わせください。有害物質が含まれてい

る可能性があるため、不適切な方法で廃棄すると、環境や人体に悪影響を及ぼすおそれがあります。

注記： 本製品に付いている他のシンボル / ステッカ一はそれぞれの市場地域に向けた特別な認定条件を示します。

安全性

安全性の定義

警告、注意、注記は、取扱説明書の特に重要な部分を示しています。



警告： 取扱説明書の指示に従わない場合、使用者が負傷したり、死亡したりするか、あるいは付近の人に損傷を与える危険があることを意味します。



注意： 取扱説明書の指示に従わない場合、製品や他の物品、または隣接するエリアに損傷を与える危険があることを意味します。

注記： 特定の状況で必要とされる詳細情報を提供するために使用されます。

パワーツールの一般的な安全上の警告



警告： このパワーツールに付属している安全に関する警告、注意事項、図、仕様をすべてお読みください。下記のすべての指示に従わない場合、感電、火災、あるいは深刻な傷害を招くことがあります。

すべての警告や説明は、以後の参考のために保管してください。警告の「パワーツール」とは、電源で作動する(コード付)パワーツールまたはバッテリー駆動(コードレス)のパワーツールを指します。

作業エリアの安全

- 作業場所を清潔に、照明を明るく保ちます。乱雑な、あるいは暗い場所では、事故が起こりやすくなります。
- 可燃性の液体や気体、塵がある所など、爆発性雰囲気の中でパワーツールを作動させないでください。パワーツールは、塵やガスを発火させる火花を発生させます。
- パワーツールの操作中は、子供やそばにいる人と十分な距離を置いてください。注意が散漫になると、操作ミスを起こす可能性があります。

電気保安

- パワーツールのプラグはコンセントに適合しなければなりません。決してプラグを改造しないでください。アダプタープラグをアースの付いた(接地された)パワーツールに使用しないでください。改造されていないプラグ、および適合するコンセントを使用することで感電リスクが低下します。

- パイプ、ラジエーター、レンジ、冷蔵庫など、アースまたは接地された表面に身体が接触しないようにしてください。身体がアースまたは接地されていると、感電リスクが高くなります。
- パワーツールを雨露や湿潤な環境に曝さないでください。パワーツール内に水が入ると、感電リスクが高くなります。
- コードを本来の目的以外に使用しないでください。コードを持ってパワーツールを移動したり、引っ張ったり、電源を抜いたりすることのないようにしてください。熱やオイル、とがった先端や可動部品にコードを近づけないでください。コードが損傷したり絡まったりすると、感電リスクが高くなります。
- 屋外でパワーツールを操作する場合は、屋外での使用に適した延長コードを使用してください。屋外での使用に適したコードを使用することで、感電の危険性は少なくなります。
- 湿気のある場所でパワーツールを操作する必要がある場合は、電源を保護するために漏電遮断器(RCD)を使用してください。RCDの使用により、感電の危険が低減されます。

個人の安全

- パワーツールの操作中は、注意を怠ることなく作業の経過を観察し、常識に従ってください。疲労時や、薬物、アルコール、または医薬品の影響が残っている状態でパワーツールを使用しないでください。パワーツールの操作中は、一瞬の不注意が重大な傷害につながります。
- 身体保護具を使用してください。必ず防護メガネを着用してください。状況に応じて、防塵マスク、滑り止め付き安全靴、ヘルメット、イヤマフなどのプロテクティブ装具を着用することで、怪我の発生を低減できます。
- 予期せぬ始動を防止します。ツールを電源に接続したり、持ち上げたり、運んだりする前に、必ずスイッチがオフ位置にあることを確認してください。スイッチに指をかけてパワーツールを運んだり、スイッチがONの位置でパワーツールを電源に接続すると、事故につながります。
- パワーツールをオンにする前に、調整キーとレンチを外してください。パワーツールの回転部品にレンチやキーが取り付けられたままになっていると、負傷につながることがあります。
- 無理な体勢で作業しないでください。常に安定した足場を確保し、バランスを保ってください。これにより、想定外の事態でもパワーツールを安定して制御することができます。
- 適切な服装を心がけてください。ゆったりした衣服や装身具を身につけないでください。可動部品に髪の毛や衣服を近づけないでください。ゆったりした

衣服や装身具、長髪は、可動部品に絡まるおそれがあります。

- 本製品に集塵装置の接続機能がある場合は、それらを接続して、正しく使用できることを確認してください。集塵装置を使用することで、粉塵に関する危険を低減できます。
- ツールを頻繁に使用することで慣れが生じ、安全に興味心となつて、ツールの安全原則を無視することのないように注意してください。不注意な行動により、一瞬で重大な人身事故が発生するおそれがあります。

パワーツールの使用とお手入れ

- パワーツールを無理に使用しないでください。用途に合った正しいパワーツールを使用してください。正しいパワーツールを使用することにより、設計された定格でより良く安全に作業を行えます。
- スイッチが機能しない場合は、パワーツールを使用しないでください。スイッチで制御できないパワーツールは危険なため、修理する必要があります。
- パワーツールの調整、アクセサリの変更、パワーツールの保管前に電源プラグを外し、バッテリーパックを取り外してください（着脱式の場合）。予防的な安全対策を行うことで、誤ってパワーツールを始動させる危険性が減少します。
- 使用していないパワーツールは子供の手の届かない所に保管して、パワーツールやこの取扱説明書に詳しくない人がパワーツールを操作しないように注意してください。不慎れなユーザーがパワーツールを使用すると危険です。
- パワーツールとアクセサリをメンテナンスします。可動部品の誤った調整や巻き付き、部品の破損、およびパワーツールの動作に影響するその他の状態がないかを点検します。損傷がある場合は、使用前にパワーツールを修理してください。ほとんどの事故は、パワーツールのメンテナンス不良が原因です。
- 切削工具は、鋭利な状態で清潔に保ちます。正しくメンテナンスされた鋭利な切削工具は、挟み込みが少なく、制御も容易です。
- パワーツール、アクセサリ、ツールビットなどは、これらの取扱説明書に従って使用し、作業条件および実施する作業を考慮してください。想定外の作業にパワーツールを使用すると、危険な状況を招くおそれがあります。
- ハンドルおよび握り面は乾燥させて、オイルやグリースが付着しないようにきれいな状態を保ってください。ハンドルや保持面が滑りやすいと、想定外の状況で本製品を安全に操作したり制御したりできません。

サービス

- パワーツールのサービスは、資格のある修理担当者と同じ交換部品を使って行うようにしてください。こうすることで、パワーツールの安全性を維持できます。

すべての操作に関する安全注意事項

- 振動穿孔を行う際は、イヤマフを装着してください。騒音にさらされると、難聴になる可能性があります。

- 補助ハンドルを使用してください。制御不能になると、負傷するおそれがあります。
- カuttingアクセサリや留め具が隠れた配線やパワーツールのコードに接触するおそれのある場所を穿孔する際は、パワーツールの絶縁グリップ面を握ってください。通電している配線にCuttingアクセサリが接触すると、パワーツールの露出している金属部分が通電状態となり、作業者が感電するおそれがあります。

長いドリルビットを使用する際の安全注意事項

- ドリルビットの最大定格速度よりも速い速度で使用しないでください。施工対象物に接触させずに高速でビットを空転させると、ビットが曲がったり、負傷したりするおそれがあります。
- 穿孔する際は、施工対象物にビットの先端が触れた状態で、必ず低速から開始してください。施工対象物に接触させずに高速でビットを空転させると、ビットが曲がったり、負傷したりするおそれがあります。
- 必ずビットの直進方向に力をかけ、過度に力をかけないでください。ビットが曲がって破損したり、制御を失ったりして、負傷するおそれがあります。

ダイヤモンドドリルに関する安全上の警告

- 水の使用が必要な穿孔を行う場合は、水を作業エリアから排出するルートを確認するが、液体回収装置を使用してください。このような予防対策により、作業エリアを乾燥した状態に保ち、感電リスクを低減できます。
- 隠れた配線や本機のコードにCuttingアクセサリが接触する可能性のある作業を実施する際は、絶縁された握り面でパワーツールを操作してください。通電している配線にCuttingアクセサリが接触すると、パワーツールの露出している金属部分が通電状態となり、作業者が感電するおそれがあります。
- ダイヤモンド穿孔の際は、イヤマフを装着してください。騒音にさらされると、難聴になる可能性があります。
- ビットが引っかかった場合は、下方向に圧力をかけるのをやめ、ツールを停止します。ビットの引っかかりの原因を調べて、適切に原因を排除してください。
- 施工箇所でダイヤモンドドリルを再始動する際は、始動前にビットが自由に回転することを確認してください。ビットが引っかかる場合、始動不良、ツールの過負荷、またはダイヤモンドドリルが施工箇所から外れる原因となることがあります。
- ドリルスタンドをアンカーと留め具で施工箇所に固定する場合は、使用するアンカーと留め具により、作動中の本機を保持し、固定できることを確認してください。施工箇所が弱い、または多孔質である場合、アンカーが抜けて、ドリルスタンドが施工箇所から外れる可能性があります。
- パキュームパッドを使用してドリルスタンドを施工箇所に固定する場合は、パッドを滑らから清潔な、

- 穴のない表面に取り付けます。タイルや複合被膜などの積層面には固定しないでください。施工箇所が滑らかでない、平らでない、またはしっかりと固定されていない場合は、パッドが施工箇所から外れる可能性があります。
- 掘削前および掘削中は十分な真空状態にあることを確認します。真空状態が不十分な場合、パッドが施工箇所から外れる可能性があります。
- 下向きに穿孔する場合を除き、バキュームパッドのみで固定された機器で穿孔を行わないでください。真空状態が失われると、パッドが対象物から外れます。
- 壁面の貫通穿孔を行う場合は、施工箇所の反対側にいる人や作業エリアの安全を確保してください。ビットが穴を貫通して飛び出したり、コアが反対側に落下したりする可能性があります。
- 水を供給しながら頭上を穿孔する作業にこのツールを使用しないでください。パワーツール内に水が入ると、感電のリスクが高くなります。

一般的な安全注意事項

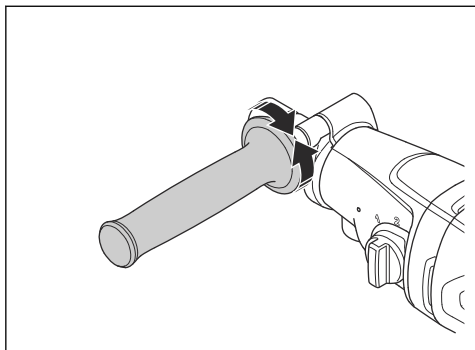


警告： 本製品を使用する前に、以下の警告指示をお読みください。

- 本製品は、慎重かつ適切に使用しないと、危険な道具となります。本製品により、作業員や付近にいる人が重傷を負う、または死亡するおそれがあります。本機を使用する前に、本取扱説明書をよく読んで、その内容を理解してください。
- 本製品は、正常な体力や感覚、精神力のない方や、経験や知識のない方（お子様を含む）による使用を想定していません。
- すべての警告および説明を保管してください。
- 適用されるすべての法令を遵守してください。
- 作業員および作業員の雇用主は、本製品の運転中に発生するリスクを認識し、防止する必要があります。
- 取扱説明書を読んで内容を理解した人のみ本製品を運転させてください。
- あらかじめトレーニングを受けていない場合は、本製品を運転しないでください。全作業員がトレーニングを受けていることを確認してください。
- 子供に本製品を運転させないでください。
- 許可された人のみが本製品を運転してください。
- 作業員は、他の人またはその所有物に発生した事故に責任を負います。
- 疲労時、疾病時、アルコールや医薬品の影響が残っているときは、本製品を使用しないでください。
- 常に常識に基づいて注意して使用してください。
- 本製品では、運転中に電磁場が発生します。この電磁場は、ある条件下でアクティブ、またはパッシブな医療用インプラントに影響を及ぼすことがあります。深刻な重傷や死亡の危険を避けるため、医療用インプラントを使用している方は、本製品を運転する前に主治医および医療用インプラントの製造元に相談することをお勧めします。
- 本製品は清潔に保ってください。標識やラベルがはっきりと読み取れるようにしてください。
- 損傷している場合は、本製品を使用しないでください。
- 本製品を改造しないでください。
- 他の人が本製品に変更を加えた可能性がある場合は、本製品を操作しないでください。
- 無理な体勢で作業しないでください。常に安定した足場を確保し、バランスを保ってください。これにより、想定外の事態でもパワーツールを安定して制御することができます。
- 水を供給しながら頭上を穿孔する作業にこのツールを使用しないでください。パワーツール内に水が入ると、感電のリスクが高くなります。
- 本製品は、事故が起こったときに救助を受けられない状況では操作しないでください。
- 霧、雨、強風、極寒、その他の悪天候下で本製品を使用しないでください。悪天候のため、滑りやすい場所など危険な状態が発生する可能性があります。
- 製品の安全な操作を妨げる可能性がある人、物、状況に注意してください。
- 緊急時にモーターをいつでもすばやく停止できるようにしておいてください。
- 配管や電気ケーブルが、穿孔箇所を通過していないことを確認してください。
- 本製品が正常に動作しない場合は、モーターを停止してください。
- 必ず安全で安定した姿勢で作業してください。
- モーターの作動中は、ドリルビットとの距離を保ってください。
- 本製品から離れるときは、必ず電源コードを抜いてください。
- すべての部品を良好な状態に保ち、付属品を適切に固定してください。
- 本製品で振動が発生する場合、または本製品の騒音レベルが異常に高い場合は、ただちに運転を停止してください。製品に損傷がないか点検します。損傷部を修復するか、認証を受けたサービス代理店に修理を依頼してください。
- 認可されたアクセサリーを必ずお使いください。詳細情報は、販売店までお問い合わせください。
- はしごや足場で手持ち式ドリルを使用しないでください。



- 必ず足場が安定した状態で作業を行ってください。
- 手持ちで穿孔する場合は、推奨最大ドリル直径を超えないようにしてください。主要諸元 42 ページを参照してください。
- 穿孔を開始する前に、補助ハンドルをしっかりとロックしてください。補助ハンドルの脱着 33 ページを参照してください。



粉塵の安全性



警告： 本製品を使用する前に、以下の警告指示をお読みください。

本製品の使用によりシリカ粉塵が発生する場合があります（シリカは、砂、石英、レンガ用粘土、花崗岩などのさまざまな鉱物や岩石の主要成分です）。大量のシリカ粉塵にさらされると、慢性気管支炎、珪肺症、肺線維症

などの呼吸器疾患を発症し、致命的な症状となるおそれがあります。シリカ粉塵への曝露を軽減するために、ハスクバーナでは次のような各種の対応策を推奨しています。

- 切断または研磨中に水を使用して粉塵を結合させる。
- 切断ツールや研磨ツールと除塵システムを組み合わせ使用する。
- 空気清浄器と集塵機を組み合わせ使用する。
- 切断する材料や地面の特性に基づいて適切な呼吸マスクを使用する。

シリカ粉塵などの吸入性物質に関連するプロテクティブ装具の要件は、地域および国の法律や規制により異なる場合があります。許容可能な暴露限度とプロテクティブ装具の要件については、該当する法律や規制を参照の上、決定してください。曝露を軽減するために、必ず適切なプロテクティブ装具を着用し、適切な方法で作業を行ってください。

振動と騒音

- パワーツールの使用によって発生する振動と騒音は、ツールの使用方法によって、公称合計値とは異なる場合があります。
- 作業者を保護する目的で、ツールの電源オフ時間、アイドリング時間、トリガー時間など、運転サイクルのあらゆる部分を考慮した実際の使用状況における振動暴露予測に基づいた安全対策を特定する必要があります。

いつも常識のある取り扱いを



警告： いかなる理由であれ、製造者の承認を得ずに本製品の設計に変更を加えないでください。常に、純正のスペアパーツを使用してください。承認を受けていない改造や付属品の使用は、使用者や周囲の人が重傷を負う、または死亡するおそれがあります。



警告： 材料の切断、粉碎、穴あけ、サンディング、形成を行う機械を使用すると、人体にとって危険な化学物質を含んだ粉塵や蒸気が生成されることがあります。加工する材料の性質を確認して、適切な呼吸マスクを使用してください。

本製品をご使用の際に起こり得る状況をすべて説明することは不可能です。常に注意を払い、常識に合った使用方法で操作してください。使用者の能力範囲外であると思われる場合は、操作を行わないでください。これらの注意事項を読んだ後でも、不明点などがある場合は、使用を続けずに専門コンサルタントにご相談ください。

本製品の使用方法についてご質問があるときはお気軽に Husqvarna 担当者までご連絡ください。お持ちの製品を効率良くまた安全に使用する場合に役立つ方法やアドバイスを提供いたします。

Husqvarna 販売店に本製品の検査を定期的に依頼し、必要な調整や修理を行ってください。

Husqvarna Construction Products は、継続的に製品の開発を行っています。Husqvarna は、設計と外観を事前の通告なく変更する権利を有しており、設計変更をその都度発表する義務は負いません。

取扱説明書のあらゆる情報およびデータは、本書の印刷時に有効であったものです。

プロテクティブ装具



警告： 本製品を使用する前に、以下の警告指示をお読みください。

- 本製品を操作するときは常に、適切なプロテクティブ装具を使用してください。プロテクティブ装具を使用しても、負傷の危険性がなくなるわけではありません。プロテクティブ装具を使用すると、事故が発生した場合に負傷の程度が軽減されます。適切な装具の選択については、販売店にご相談ください。
- 本製品を操作するときは、認可された防護メガネを使用してください。
- ゆったりした衣服、重い衣服、その他作業に適さない衣服を着用しないでください。動きやすい衣服を着用してください。
- しっかりと握ることができ、皮膚の炎症を発生させない、認可されたグローブを着用してください。
- 認可された防護ヘルメットを着用してください。
- 本製品を操作するときは必ず、認可されたイヤマフを使用してください。長時間の騒音は、聴力低下の原因となります。
- 本製品は、有害な化学物質を含んだ粉塵や煙霧を発生させます。認可された呼吸保護マスクを着用してください。
- つま先部がスチール製で、ノンスリップ靴底のブーツを着用してください。
- 救急用具が近くにあることを確認してください。
- 本製品を操作するときに、火花が生じる場合があります。消火器が近くにあることを確認してください。

本製品の安全装置



警告： 本製品を使用する前に、以下の警告指示をお読みください。

- 安全装置に欠陥のある製品は決して使用しないでください。お持ちの製品が点検項目を一点でも満たさない場合は、お近くのサービス代理店に修理を依頼してください。
- 保護プレートや保護カバー、安全スイッチ、その他の保護装置が取り付けられていない、または損傷しているときは、本製品を使用しないでください。

モーター過負荷保護、Elgard™

モーター過負荷保護は、モーターの負荷が高すぎる場合、またはドリルビットが自由に動かない場合に作動します。

モーター過負荷保護が作動すると、モーターからの出力が低下し、短い間隔で数秒間上昇します。その後、負荷を低減しなければ、モーターは停止します。モーター過負荷保護のリセット方法 37 ページを参照してください。

PRCD



警告： 英国およびアイルランドで販売されている 110 V タイプは対象外です。英国およびアイルランド：本製品の 110V タイプには、必ず絶縁トランスを使用してください。EN/IEC 61558-1 および EN/IEC 61558-2-23 を参照してください。絶縁トランスの二次巻線のアース線を接地する必要があります。



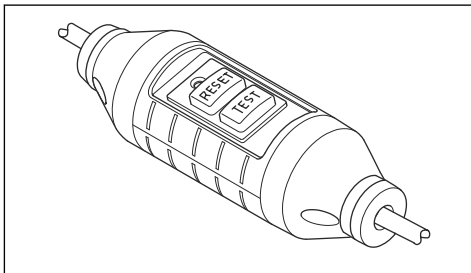
警告： PRCD は水の中に入れてください。



警告： 本製品を動作させる前に、必ず PRCD を点検してください。PRCD の点検 30 ページを参照してください。

本製品では、電源コードに PRCD が取り付けられています。この PRCD は保護用であり、電気障害が発生した場合に作動します。PRCD が作動する電流の詳細については、主要諸元 42 ページを参照してください。

赤いライトが点灯している場合は、PRCD がオンで、本製品を始動できることを示しています。赤いライトが点灯していない場合は、[RESET (リセット)] ボタンを押します。



PRCD の点検



警告： 英国およびアイルランドで販売されている 110 V タイプは対象外です。PRCD30 ページを参照してください。

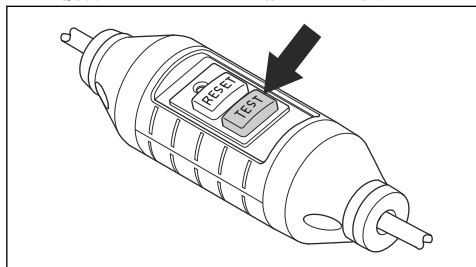


警告： PRCD は、電源プラグを電源に接続するたびに点検する必要があります。



警告： PRCD を修理する必要がある場合は、必ず Husqvarna サービス代理店にご相談ください。

1. 本製品の電源プラグを電源に接続します。
2. [RESET (リセット)] ボタンを押します。電源に接続すると、ボタン上のインジケータが赤色に点灯します。
3. 本製品を始動します。本製品の始動方法 35 ページを参照してください。
4. [TEST (テスト)] ボタンを押します。製品が停止した場合、PRCD は正しく動作しています。



絶縁トランス

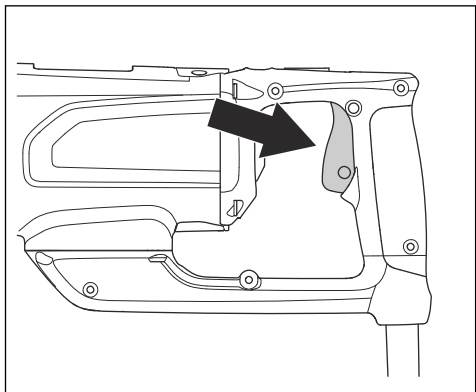
注記： 英国およびアイルランドで販売されている 110 V タイプが対象です。

本製品の 110V タイプには、必ず EN/IEC 61558-1 および EN/IEC 61558-2-23 準拠の絶縁トランスを使用してください。

絶縁トランスの 230V と 110V 側にグラウンドワイヤーが必要です。

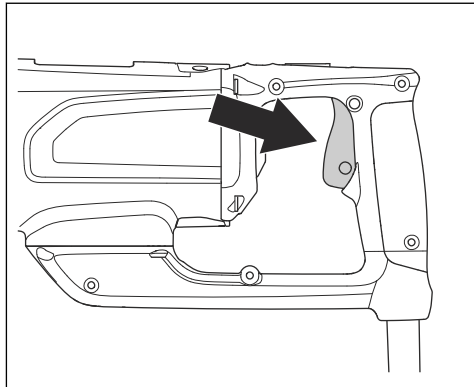
電源スイッチ

電源スイッチは、本製品の始動および停止に使用します。

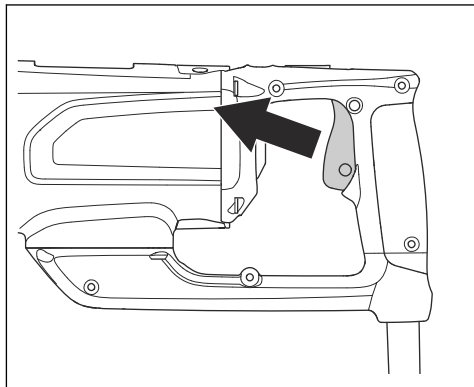


電源スイッチの点検

1. 本製品の電源プラグを電源に接続します。
2. 電源スイッチを押すと本製品が始動します。



3. 電源スイッチを放すと本製品が停止します。



フリクションクラッチ

フリクションクラッチは製品のギアボックスに組み込まれています。これにより、スピンドルシャフトが急に停止した場合に製品の損傷を防止します。



注意： クラッチの解除時間は 3~4 秒以下にしてください。そうしないと、摩耗と加熱が急速に進行します。

メンテナンスのための安全注意事項



警告： 点検とメンテナンスは、モーターの電源を切り、電源を外した状態で行う必要があります。

- ・ パワーツールとアクセサリをメンテナンスします。可動部品の誤調整や巻き付き、部品の破損やパワーツールの動作に影響するその他の状態が発生していないことを確認します。破損している場合は、

使用する前にパワーツールを修理してください。ほとんどの事故は、正しいメンテナンスを受けていないパワーツールが原因です。

- 切削工具は研いだ状態で清潔に保ちます。正しくメンテナンスされて研いだである切削工具は、挟み込まれることも少なく、制御が簡単です。

- パワーツールのサービスは、資格のある修理担当者と同じ交換部品を使って行うようにしてください。こうすることで、パワーツールの安全性を維持できます。

動作

本製品を操作する前の作業

1. この取扱説明書をよくお読みになり、内容をしっかりと把握してください。
2. 毎日のメンテナンスを実施します。メンテナンスのスケジュール 37 ページを参照してください。
3. 電源コンセントの公称電圧および電流が本製品の電圧および電流と同じであることを確認します。
4. PRCD が始動していることを確認します。PRCD30 ページおよび PRCD の点検 30 ページを参照してください。
5. 作業エリアが清潔で明るいことを確認します。
6. 身体保護具を使用してください。プロテクティブ装具 30 ページを参照してください。
7. 製品が正しく設置されていることを確認します。ドリルビットを正しく取り付ける必要があります。
8. 手持ちによる穿孔時は、補助ハンドルを接続し、しっかりと締め付ける必要があります。補助ハンドルの脱着 33 ページを参照してください。
9. 本製品を乾式で使用する場合は、集塵機を使用します。
10. 本製品を湿式で使用する場合は、水システムに損傷がないことを確認し、水コネクターを使用します。湿式穿孔時の本製品の準備 33 ページを参照してください。



警告： ドリルスタンドの取扱説明書をよくお読みください。

本製品のドリルスタンドへの取り付けについては、ドリルスタンドの取扱説明書を参照してください。

- 本製品をドリルスタンドで使用する場合は、補助ハンドルを取り外します。補助ハンドルの脱着 33 ページを参照してください。
- 足組みの上で穿孔を行う際は、必ずドリルスタンドを使用してください。
- ドリルスタンドが正しく取り付けられていることを確認します。
- 本製品がドリルスタンドに適切に取り付けられていることを確認してください。
- 必ず Husqvarna の認定済みドリルスタンドと組み合わせで使用してください。
- 必要に応じて、トリガーロック機能を使用します。トリガーロックボタンの使用 34 ページを参照してください。

手持ちで本製品を使用する



警告： 本製品を手持ちで使用する前に、安全に関する章を読んで理解してください。安全性 26 ページを参照してください。

- 補助ハンドルを所定の位置に取り付け、しっかりとロックしてから穿孔を開始してください。補助ハンドルの脱着 33 ページを参照してください。
- 手持ちで穿孔する場合は、推奨最大直径以下のドリルを取り付けてください。主要諸元 42 ページを参照してください。ドリルビットが大きいほど、ドリルが急に停止したときの危険性が高まります。
- 操作中は、足を地面につけて安定した姿勢を保ってください。



警告： はしごの上で穿孔を行わないでください。ドリルビットが急停止すると、強力なトルクによって落下する可能性があります。

- 本製品のギアは 2 速で操作してください。ギアの変更方法 34 ページを参照してください。



警告： 手持ちによる穿孔時に 1 速ギアを使用しないでください。本製品には強力なトルクがあり、ドリルビットの自

組込みの Fleet 接続の使用

注記： このセクションは、組み込みコネクティブITYが搭載された製品のみを対象とします。

注記： Bluetooth® 機能による無線伝送は、電源に初めて接続する際に有効となり、その後もオンの状態が保たれます。

1. iOS または Android 向けの Husqvarna Fleet Services アプリをダウンロードします。
2. 詳細については、Husqvarna Fleet Services の Web サイト <https://fleetservices.husqvarna.com> を参照してください。

本製品とドリルスタンドの使用

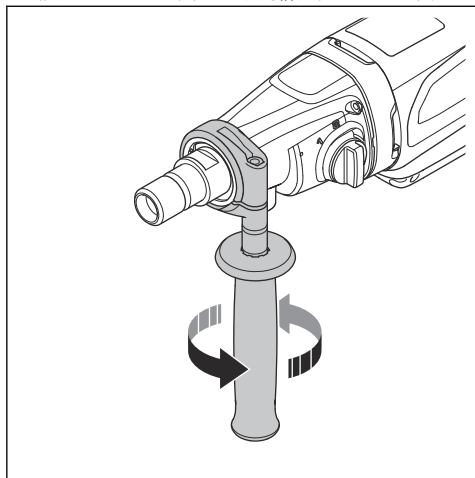


警告： ドリルスタンドを使用する場合は、このセクションをよくお読みください。

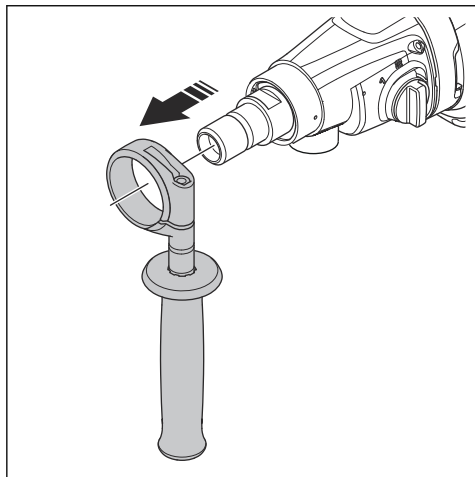
由な動きを停止した際に負傷するおそれがあります。

補助ハンドルの脱着

1. 補助ハンドルを外すには反時計方向に回します。

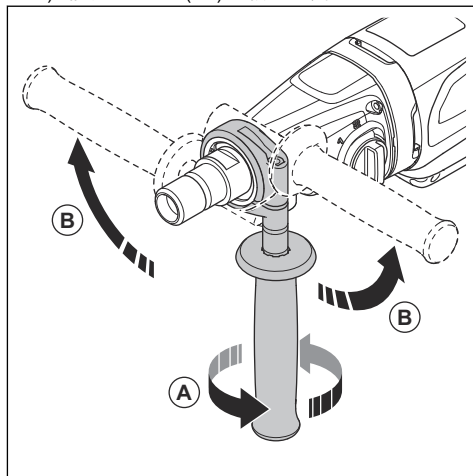


2. 補助ハンドルを取り外します。



3. 逆の手順で補助ハンドルを取り付けます。次の手順に従って、補助ハンドルを適切な操作位置に調整してください。

- a) 補助ハンドル (A) を緩めます。



- b) スピンドルシャフト (B) に沿って補助ハンドルを動かします。
- c) 適切な位置で補助ハンドルを締め付けます。

乾式穿孔時の本製品の準備

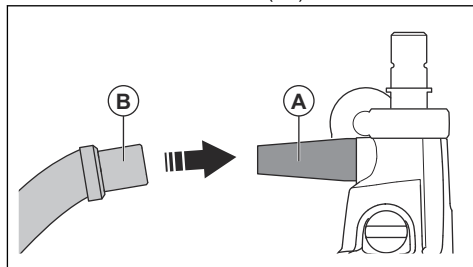


警告： 穿孔時に発生する粉塵を吸い込むと負傷するおそれがあります。適切な呼吸保護マスクを着用してください。



警告： 家庭用の掃除機を使用しないでください。有害な粉塵には、指定された集塵機のみを使用してください。最低要件については、*推奨集塵機容量* 43 ページを参照してください。

1. 本製品に集塵機コネクタ (A) を取り付けます。



2. 集塵機コネクタに集塵機 (B) を取り付けます。
3. 集塵機を始動します。

湿式穿孔時の本製品の準備



注意： 最大水圧が高すぎないことを確認してください。主要諸元 42 ページを参照してください。



注意： 汚れによる給水システムの詰まりを防ぐために、上水のみを使用してください。



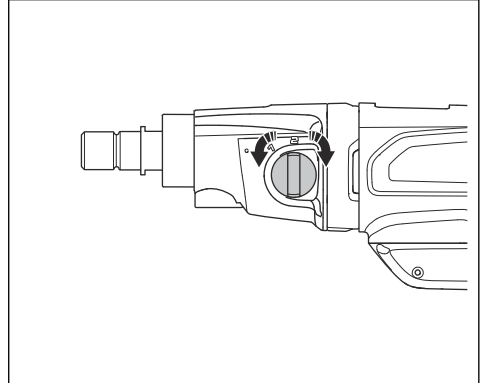
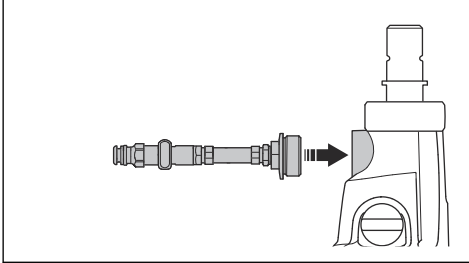
注意： 必ずモーターが減速または停止した状態でギアを変更してください。ギア変更の際は、負荷をかけないでください。



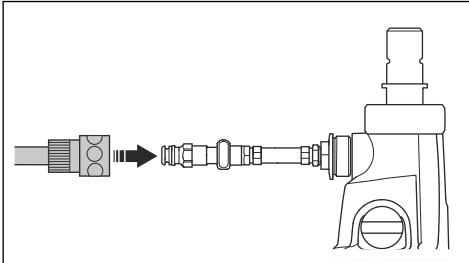
注意： 必ず認定された給水カップリングを使用してください。詳細情報は、販売店までお問い合わせください。

- 必ずドリルビットの直径に適した速度を用いてください。製品の銘板または**主要諸元 42** ページを参照してください。
- ギアセレクタを回してギアを変更します。

1. 本製品に給水コネクタを取り付けます。



2. 給水バルブを備えたオスカップリングを給水コネクタに接続します。

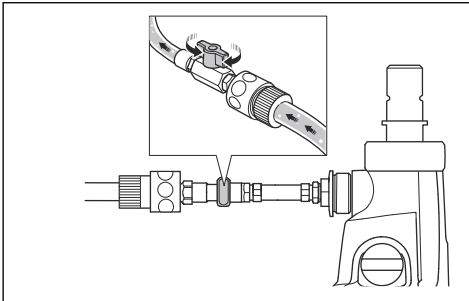


トリガーロックボタンの使用

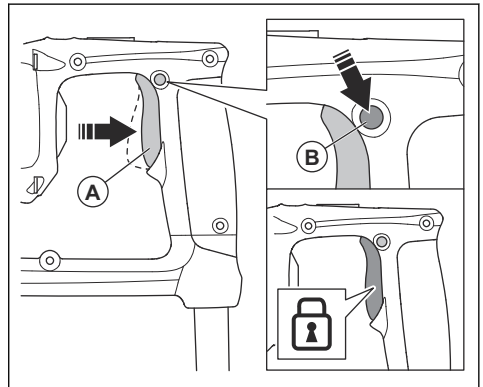


警告： トリガーロックボタンは、ドリルスタンドを使用する場合にのみ使用してください。

3. 給水システムを開き、バルブで水流を調整します。ドリル穴からすべての廃棄物が排出されるように水圧を設定します。



- パワートリガー (A) とトリガーロックボタン (B) を押して、パワートリガーをスタート位置にロックします。



モーターの温度を下げる方法

- モーターの温度を下げるには、負荷のない状態で本製品を2分間運転してください。

- ロックしたトリガーロックボタンを解除するには、パワートリガー (A) を押します。

ドリルビットの脱着

ドリルビットの脱着には、ドリルビット、付属のレンチ、耐水グリースが必要です。

ギアの変更方法



警告： 保護グローブを着用してください。

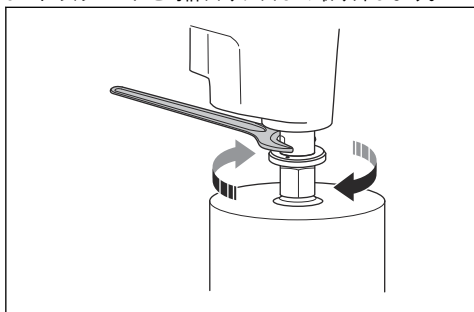


警告： 本製品が冷えてからドリルビットを取り外します。使用后、ドリルビットとその周囲は非常に高温になっています。



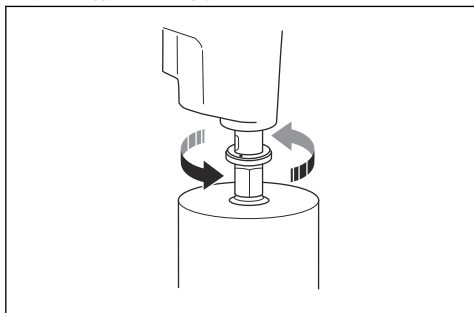
警告： 必ずお使いの製品用に認定されたダイヤモンドドリルビットを使用してください。詳細情報は、Husqvarna 販売店までお問い合わせください。

1. 本製品が電源から切り離されていることを確認してください。
2. レンチを使用してスピンドル軸をロックします。
3. ドリルビットを時計回りに回して取り外します。



注意： ドリルビットを取り外す際に本製品を叩かないでください。ギアボックスが損傷するおそれがあります。

4. スピンドル軸のネジ山を耐水グリスで潤滑します。
5. ドリルビットを反時計方向に回して取り付けます。完全に締め込みます。



本製品の始動方法

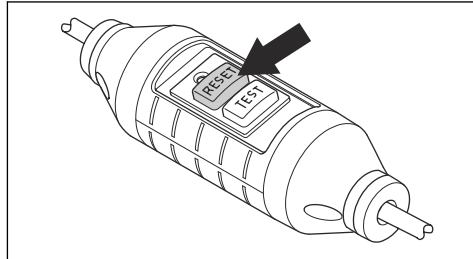


警告： ドリルビットがスムーズに回転するかを確認してください。モーターが始動すると回転し始めます。

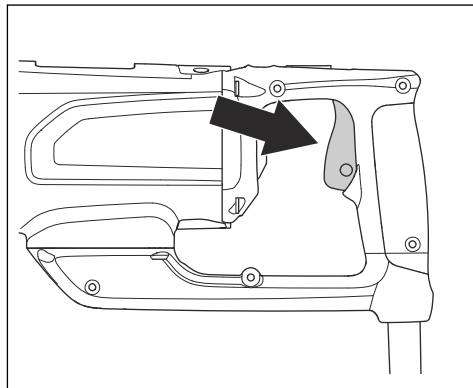


警告： 各作業日の初回始動時に、必ず PRCD を点検してください。PRCD の点検 30 ページを参照してください。

1. PRCD の [RESET (リセット)] ボタンを押します。



2. ギアセクタを作業に適した正しい位置に設定します。ギアの変更方法 34 ページを参照してください。
3. 湿式穿孔または乾式穿孔用に本製品を準備します。湿式穿孔時の本製品の準備 33 ページまたは乾式穿孔時の本製品の準備 33 ページを参照してください。
4. 電源スイッチを長押しします。



本製品の操作



警告： PRCD が作動した場合は、[RESET (リセット)] を押す前にドリルビットを穴から抜き取ってください。



警告： ドリルビットを穴から抜き取る際、ドリルビット内にコンクリート片が残っていると、深刻な事故が発生する場合があります。



注意： ドリルビットに何も当たっていないことを確認してください。



注意： 必要以上に負荷をかけないでください。運転速度が低下し、モーターに過負荷が発生する原因となります。

1. 適切なドリルビットを取り付けます。ドリルビットの脱着 34 ページを参照してください。
2. 本製品を始動します。本製品の始動方法 35 ページを参照してください。
3. 次の手順のいずれか 1 つを行います。
 - a) 湿式穿孔では、給水ホースを接続し、給水システムが開いていることを確認してください。



注意： 湿式穿孔では、すべての粉塵を水で洗い流すことが重要です。作業中に粉塵が穿孔穴に残る場合は、水圧を上げてください。

- b) 乾式穿孔では、集塵機を接続し、電源がオンになっていることを確認してください。



注意： 乾式穿孔では、すべての粉塵を集塵機で除去することが重要です。作業中に粉塵が穿孔穴に残る場合は、本製品を停止し、集塵機を点検してください。

4. パワートリガーを使用して本製品を操作します。
 - a) パワートリガーを押すと、ドリルビットが回転し始めます。
 - b) パワートリガーを放すと、ドリルビットが回転を停止します。



注記： ドリルスタンドを使用して操作する場合は、必要に応じてトリガーロックボタンを使用します。トリガーロックボタンの使用 34 ページを参照してください。

5. ドリルビットが対象物の表面に接触する前に、モーター速度を最大出力回転数まで上げます。
6. 最初は極めて軽く押さえて、ドリルビットを対象物の正しい位置に保持します。
7. 鉄補強材にドリルで穴を開ける場合は、鉄補強材がない場合よりも高い初期圧力と低いギアを使用します。
8. 作業完了後、ドリルビットを穴から引き抜きます。
9. 本製品を停止します。本製品の停止方法 36 ページを参照してください。



警告： 湿式穿孔では、水流を停止しないでください。



警告： 乾式穿孔では、集塵機を停止しないでください。

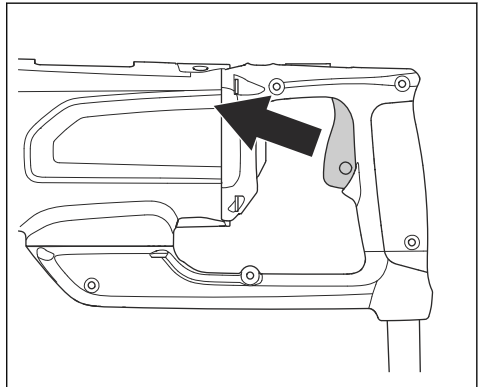
10. 乾式穿孔を終了したら、レンチでドリルビットを軽く叩き、ドリルビット内の粉塵を取り除きます。
11. コアが簡単に出てこない場合は、次の手順に従ってください。
 - a) ドリルビットの開口部を地面に置きます。
 - b) 給水ホースまたは集塵機のホースを取り外します。
 - c) ドリルビットからコアを慎重に抜き取ります。
12. 給水ホースまたは集塵機を使用して、コアビットから粉塵を取り除きます。

本製品の停止方法



警告： ドリルビットは、モーターを停止しても、しばらく回転を続けます。ドリルビットを手で停止させないでください。負傷する危険性があります。

1. 本製品を停止するには、パワートリガーを放します。



2. ドリルビットが完全に停止するまで待ちます。
3. 湿式穿孔の場合は、次の手順に従ってください。
 - a) 水流を停止します。
 - b) ドリルビットを取り外します。ドリルビットの脱着 34 ページを参照してください。
4. 乾式穿孔の場合は、次の手順に従ってください。
 - a) ドリルビットを取り外します。ドリルビットの脱着 34 ページを参照してください。



警告： 集塵機がオンで、本製品に接続されていることを確認してください。

- b) 集塵機を停止します。
5. 本製品を電源から取り外してください。

モーター過負荷保護のリセット方法

1. 本製品を停止します。本製品の停止方法 36 ページを参照してください。

2. ドリルビットから詰まりを取り除きます。

3. 本製品を始動します。本製品の始動方法 35 ページを参照してください。

メンテナンス

はじめに



警告： 本製品のメンテナンスを実行する前に、安全に関する章を読んで理解してください。



警告： 怪我を防ぐため、メンテナンスを行う前に電源コードを抜いてください。

メンテナンスのスケジュール

* = 作業者が行う通常のメンテナンス。この取扱説明書には説明がありません。

X = この取扱説明書に説明があります。

O = Husqvarna 販売店にご相談ください。

メンテナンス	使用前毎回	使用後毎回	毎日	最初の100時間経過後	100時間ごと
可動部品が正しく機能し、自由に動くことを確認します。	*				
カuttingツールが鋭利で清潔な状態であることを確認します。	*				
PRCD が正しく機能することを確認する。 ⁴	X				
電源コード、その他のケーブル、および電源プラグに損傷がないか点検する。	*	*			
ハンドルと保持面が乾燥していて、清潔な状態であり、オイルやグリスが付着していないことを確認します。	*	*			
本製品が清潔であることを確認します。	X	X			
シャフトシールに損傷 / 水漏れがないか点検します。		X			
ナットとネジが確実に締められていることを確認します。			*		
電源スイッチが正常に機能することを確認する。			X		
ギアオイルを交換します。				O	
カーボンブラシに損傷がないか点検する。					X

製品の清掃方法



注意： モーターまたはギアボックスに水が入らないようにしてください。



注意： 本製品を流水で洗淨しないでください。

- 乾いた布または湿った布を使用して本製品を清掃します。
- すべてのエア開口部から詰まりを取り除きます。吸気口が詰まっていると製品の性能が低下し、モーターが過熱する恐れがあります。

⁴ 英国およびアイルランドで販売されている 100 ~ 120 V タイプは対象外です。PRCD30 ページを参照してください。

- スピンドル軸のネジ山を清掃して注油します。

ダイヤモンドドリルビットのメンテナンス方法

- ダイヤモンドツールの切片が鋭利であることを確認します。鈍くなったダイヤモンド切片は、SiC 研磨石を使用して研磨します。
- ドリルビットに振動がないことを確認します。ドリルビットに振動があると、ダイヤモンド切片が緩むことがあります。
- ダイヤモンド切片がドリルビットチューブの内径および外径よりも十分大きいことを確認します。
- ドリルビットのねじ山を耐水グリスで潤滑します。これにより、ツールを緩めやすくなります。
- ドリルビットのダイヤモンド切片の芯振れが 1 mm 以下であることを確認します。

ギアオイルの交換方法



注意： ギアオイルの漏れがある場合は、製品を停止し、認定サービス代理店にご連絡ください。ギアオイルのレベルが十分でない、ギアが損傷します。

- Husqvarna 認定サービス代理店にギアオイルの交換を依頼してください。

給水接続部の点検方法

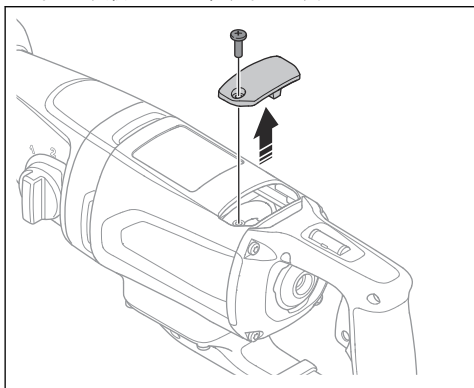


注意： 給水接続リングから水が漏れている場合は、直ちにシャフトシールを交換してください。

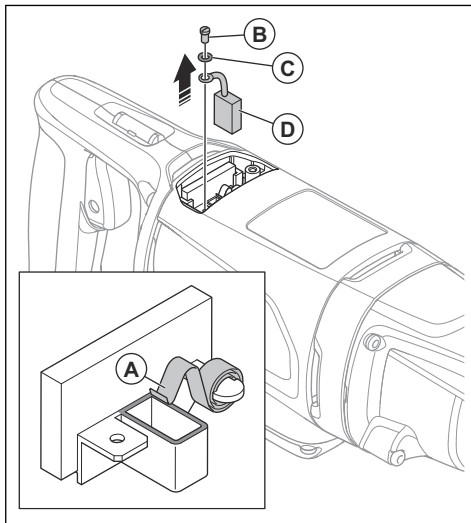
- Husqvarna 認定サービス代理店に給水接続部の修理を依頼してください。

カーボンブラシの点検

1. 本製品を電源から取り外してください。
2. ネジと点検カバーを取り外します。

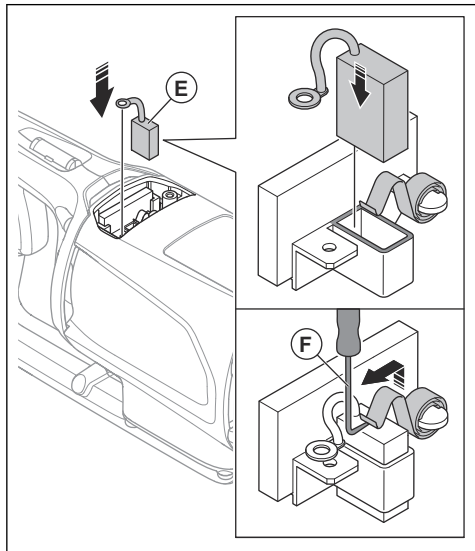


3. ブラシリテーナースプリング (A) を持ち上げずらします。スプリングがカーボンブラシホルダーの縁で所定の位置に固定されていることを確認してください。



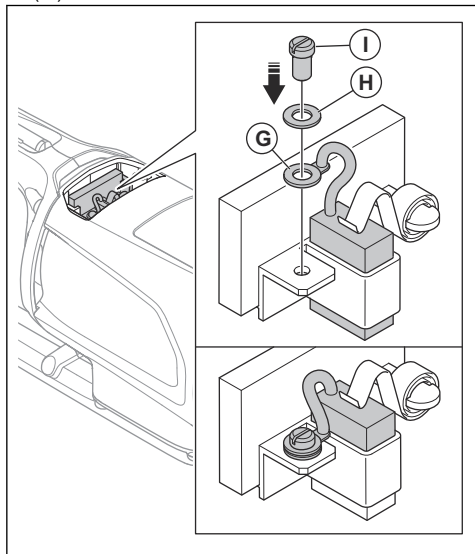
4. ネジ (B) とワッシャー (C) を取り外します。
5. カーボンブラシ (D) を引き抜きます。
6. カーボンブラシホルダーを圧縮空気またはブラシで清掃します。
7. カーボンブラシを圧縮空気またはブラシで清掃します。
8. カーボンブラシを点検します。損傷や摩耗がある場合は交換します。カーボンブラシの交換方法 39 ページを参照してください。

9. カーボンブラシ (E) をカーボンブラシホルダーに取り付けます。

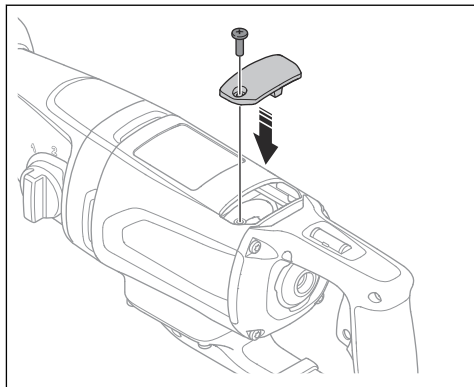


10. ピッカー (F) を使用して、ブラシリテーナースプリングを正しい位置に持ち上げます。

11. カーボンブラシ接続部 (G)、ワッシャー (H)、ネジ (I) を取り付けます。



12. ネジで点検カバーを取り付けます。



13. 反対側のカーボンブラシも同じ手順で点検します。

カーボンブラシの交換方法

1. カーボンブラシを取り外します。カーボンブラシの点検 38 ページを参照してください。
2. 新品のカーボンブラシを取り付けます。カーボンブラシの点検 38 ページを参照してください。
3. 本製品をアイドリング速度で 10 分間作動させます。

トラブルシューティングのスケジュール

この取扱説明書内に問題の解決法が見つからない場合は、最寄りの Husqvarna 販売店にお問い合わせください。

問題	直ちに行う作業	考えられる原因	解決策
電源スイッチを押しても、製品が始動しない。	電源スイッチを放します。	PRCD の赤いライトが点灯している場合、電流は遮断されています。	PRCD の [RESET (リセット)] ボタンを押します。 PRCD により再び電流が遮断された場合は、必ず Husqvarna サービスセンターにご相談ください。
製品が停止する。		電流源に不具合が生じています。Elgard™ 機能によって電流が遮断されています。	電流源を点検します。
		ドリルビットが引っかかっています。Elgard™ 機能によって電流が遮断されています。	レンチを使用して、ドリルビットを左右に回します。ドリル穴から製品を慎重に抜き取ります。
		負荷が高すぎて、モーターが過負荷になっています。Elgard™ 機能によって電流が遮断されています。	ドリルビットがドリル穴の中でスムーズに回転できることを確認します。
		PRCD の赤いライトが点灯している場合、電流は遮断されています。	PRCD の [RESET (リセット)] ボタンを押します。 PRCD により再び電流が遮断された場合は、必ず Husqvarna サービスセンターにご相談ください。
製品が表面に入り込まず、速度が低下して停止する。		ダイヤモンド切片が鈍くなっています。	SiC 研磨石でダイヤモンド切片を研磨します。
運転中に不要な素材が穴の周囲に集まっている。		水圧が低すぎます。	水圧を上げます。主要諸元 42 ページを参照してください。
ドリルビットのダイヤモンド切片が結合部から引き出されている。		運転中の製品の振動が大きすぎます。	製品の運転時に、適切な負荷をかけてください。
ギアオイルが漏れている。		シーリングが摩耗しているため、交換する必要があります。	Husqvarna サービスセンターに相談してください。
給水接続リングの穴から水が漏れている。		シャフトシールに不具合があります。	Husqvarna サービスセンターに相談してください。必ずきれいな水を使用してください。
製品がスムーズに動作しない。	負荷を減らします。	負荷が高すぎて、モーターが過負荷になっています。 穿孔時の負荷を抑えます。	

搬送と保管

- 本製品を搬送または保管する前に、電源コンセントからプラグを抜いてください。
- 本製品を搬送または保管する前に、ドリルビットを取り外してください。これは、製品とドリルビットの損傷を防ぐためです。
- 本製品は鍵のかかる場所に保管して、子供や許可を得ていない人が近づけないようにしてください。
- 本製品は、乾燥した霜の降らない場所に保管してください。
- 搬送中は本製品を安全に接続して、損傷や事故を防止してください。

本製品の廃棄



このマークは、本製品が家庭ゴミではないことを示します。本製品は、地域の定められた電気および電子機器の回収方法に従ってリサイクルしてください。リサイクルにより、廃棄物を適切に管理することができます。

詳細については、各地域の自治体、国内の廃棄物処理サービス、Husqvarna の正規代理店または小売店にお問い合わせください。

有害物質が含まれている可能性があるため、不適切な方法で廃棄すると、環境や人体に悪影響を及ぼすおそれがあります。

主要諸元

主要諸元

モーター		
電気モーター	単相	
定格電圧、V	100 ~ 120、110、220 ~ 240	
定格電力、W	2000	
定格出力、W	1,340	
定格周波数、Hz	50/60	
定格電流、A		
100 ~ 120V (US、日本)	15	
100 ~ 120V (UK、アイルランド)	19	
220 ~ 240V	9.3	
PRCD 電流、mA		
100 ~ 120V (US、日本)	6	
220 ~ 240V	10	
ドリルビット		
対コンクリートのドリル最大径、mm / インチ	80/3.1	
対コンクリートのドリル最小径、mm / インチ	30/1.2	
質量、kg / ポンド	6.4/14.1	
水冷		
ウォーターカップリング	Gardena/Geka	
最大水圧、バール	3	
ツール接続部		
スピンドルスレッド、JP/SE/RoW	A ロット/CRI 28/1 1/4 インチ、G 1/2 インチ	
運転データ		
ギア	1	2
スピンドル速度、アイドルリング、最大負荷、r/min	800	1700
スピンドル速度、アイドルリング、無負荷、r/min	1,250	2600
対コンクリートのドリル直径、mm / インチ	50 ~ 80/2.4 ~ 3.1	30 ~ 60/1.2 ~ 2.4
推奨水量、L/min	1.7 ~ 2.4	1.1 ~ 1.6

騒音と振動の排出

注記： 公称振動合計値および公称騒音排出値は、標準的な試験方法に基づいて測定されたものであり、ツールどうしの比較に使用できます。公称振動合計値および公称騒音排出値は、予備暴露評価にも使用できます。

騒音排出 ⁵	
音圧レベル、dB (A)	92
音響レベル、 L_{WA} dB (A)	100
コンクリート穿孔時の振動レベル、 $a_{h,DD}$ ⁶	
メインハンドル、 m/s^2	4.1
補助ハンドル、 m/s^2	2.6

組み込みコネクティビティ

注記： このセクションは、組み込みコネクティビティが搭載された製品のみを対象とします。

BLE テクノロジー無線スペクトラム	
ツールの周波数帯、GHz	2.402 ~ 2.480
送信最大無線周波電力、dBm/mW	4/2.5

アクセサリ

推奨集塵機容量

集塵機の主要諸元は、異なる集塵機の差や経年変化後の実際の能力を示すものではありません。Husqvarna 製

品のの客観的なデータについては、こちらを参照してください www.husqvarnacp.com

タービンの最小風量、 m^3/h /CFM	240/141
最小真空度、kPa/psi	22/3.6
集塵機アタッチメント、mm / インチ	51/2

サービス

認定サービスセンター

最寄りの Husqvarna Construction Products 認定サービスセンターは、Web サイト www.husqvarnacp.com で検索していただけます。

⁵ 環境における騒音排出は EN 62841-2-1 に準拠し、音圧として測定。想定される測定の不確実性：5 dB (A)。

⁶ 振動レベルは EN 62841-2-1 に準拠。報告データにおける振動レベルの一般的な統計上のばらつき（標準偏差）は、1.5 m/s^2 です

適合宣言

EU 適合宣言

当社、Husqvarna AB、SE-561 82 Huskvarna、スウェーデン、電話：+46-36-146500 は、単独責任のもとで、以下の製品の適合を宣言します。

名称	手持ち式ダイヤモンドコアドリル
ブランド	Husqvarna
タイプ / モデル	DM 200
ID	2025 年以降の製造番号

は以下の EU 指令および規制を完全に順守しています。

指令 / 規制	名称
2006/42/EC	「機械類に関する」
2014/53/EU	「無線機器に関する」
2011/65/EU	「有害物質の制限に関する」

以下の統一された規格および / または技術仕様が適用されていることを当社単独の責任で宣言します。

EN ISO 12100:2010

EN 62841-2-1:2018/A1:2022

EN 55014-1:2017

EN 61000-3-2:2014

EN 61000-3-3:2013

ETSI EN 301 489-1 V2.2.3

ETSI EN 301 489-3 V2.1.1

ETSI EN 301 489-17 V3.1.1

EN IEC 63000:2018

Partille, 2025-08-06

UK Importer:
Husqvarna UK Ltd
Preston Road, Co. Durham
DL5 6UP



Mattias Holmdahl

小型機器研究開発部門シニアディレクター

Husqvarna AB, Construction Division

正式代表兼技術文書担当

登録商標

Bluetooth® マークとロゴは、Bluetooth SIG, inc. が所有する登録商標です。当該マークの使用について、Husqvarna は、ライセンスの許諾を受けています。

목차

서문.....	46	기술 정보.....	64
안전성.....	48	액세서리.....	65
작동.....	54	서비스.....	65
유지 보수.....	59	준수 선언문.....	66
고장 수리 일정.....	61	등록 상표.....	67
운반, 보관 및 폐기.....	62		

서문

제품 설명

이 Husqvarna 드릴 모터는 휴대형 다이아몬드 코어 드릴입니다.

이 제품은 급수 장치를 사용하는 경우 모든 승인된 재료에 습식으로 사용할 수 있습니다. *고유 용도 페이지의 46*을(를) 참조하십시오. 집진기를 사용하는 경우 석재에서 건식으로 사용할 수 있습니다.

다이아몬드 드릴 비트는 다이아몬드 세그먼트가 있는 중공 드릴입니다.

습식 드릴인 경우 물이 볼 밸브, 호스 및 다이아몬드 드릴 비트를 통과합니다. 이렇게 하면 드릴 비트의 온도가 낮아집니다. 물이 먼지를 흡수하고 드릴된 재료를 슬롯에서 배출시킵니다. 슬러리 수집기와 물을 모으는 링을 사용하여 물을 다시 제거합니다.

건식 드릴의 경우 집진기를 사용하여 드릴 비트 및 집진기 연결부를 통해 재료를 제거합니다. 이렇게 하면 드릴 비트의 온도가 낮아집니다.

이 제품의 일부 모델에는 내장형 연결이 있습니다. *내장형 연결 페이지의 46*을(를) 참조하십시오.

고유 용도

이 제품은 콘크리트, 암석, 아스팔트 및 석재를 천공하는 데 사용됩니다. 다른 모든 용도는 잘못된 것입니다.

이 제품은 경험이 있는 작업자가 산업용으로 사용합니다.

제품 손상

다음과 같은 경우 당사는 제품의 손상에 대해 책임을 지지 않습니다.

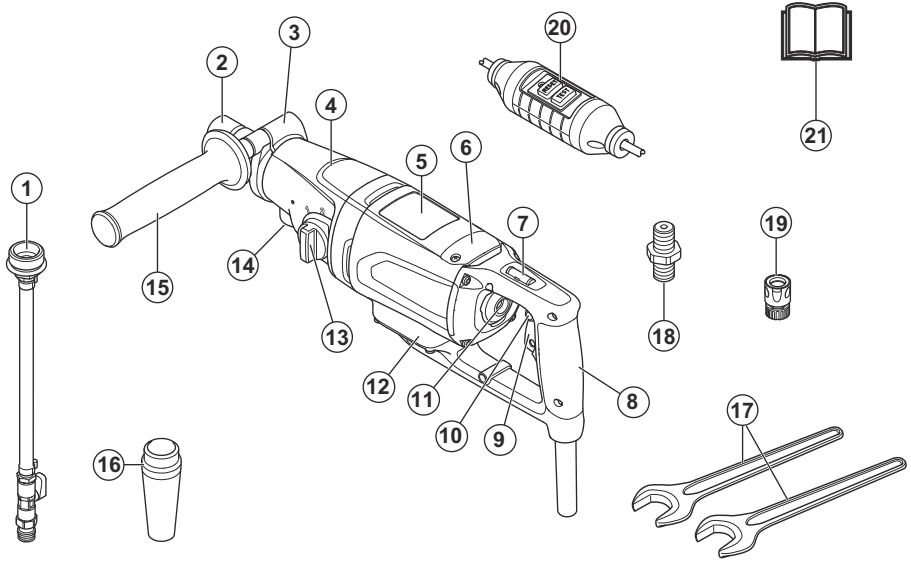
- 제품이 올바르게 없게 수리된 경우
- 제품이 제조업체에서 제공하지 않았거나 승인하지 않은 부품으로 수리된 경우
- 제품에 제조업체에서 제공하지 않았거나 승인하지 않은 액세서리가 있는 경우
- 제품이 인가된 서비스 센터 또는 인가된 기관에서 수리되지 않은 경우

내장형 연결

Husqvarna Fleet Services™ 이(가) 제공하는 클라우드 자산 관리 솔루션은 장비 관리자에게 내장형 센서 또는 애프터마켓 센서를 통해 연결된 모든 제품에 대한 개요를 제공합니다. 게이트웨이 또는 스마트폰의 위치는 연결된 제품의 위치를 나타내는 데 사용될 수 있습니다. 이 센서는 런타임, 서비스 주기 등과 같은 데이터를 기록합니다. 클라우드 자산 관리 솔루션인 Husqvarna Fleet Services™에 대한 자세한 내용은 <https://apps.apple.com/se/app/husqvarna-fleet-services/id1334672726> 또는 <https://play.google.com/store/apps/details?id=com.husqvarna.hfsmobile&hl=en>에서 iOS 또는 Android 앱 Husqvarna Fleet Services을(를) 다운로드하십시오. 자세한 내용은 Husqvarna 영업 담당자에게 문의하십시오.

내장형 연결이 있는 제품은 Bluetooth Low Energy (BLE) 기능이 포함된 내장형 Husqvarna Fleet Services™ 센서를 통해 연결됩니다. 제품 사용 방법에 관한 질문은 *장비의 내장형 연결 사용 방법 페이지의 54*의 내용을 참조하십시오. BLE 기술의 전파 스펙트럼에 대한 자세한 내용은 *내장형 연결 페이지의 65*의 내용을 참조하십시오.

제품 개요



1. 급수 커넥터
2. 드릴 스피들
3. 클램프 링
4. 기어박스
5. 모터
6. 검사 덮개
7. 기포 수준기
8. 메인 핸들
9. 전원 스위치
10. 트리거 잠금 버튼
11. 기포 수준기
12. 전극 상자
13. 기어 선택기
14. 물 추출기/집진기 커넥터용 장착 나사산
15. 보조 핸들
16. 집진기 커넥터
17. 렌치
18. 어댑터 커플링
19. Gardena® 급수 밸브가 있는 수 커플링
20. PRCD

주: 이 설명서에서는 PRCD와 GFCI에 PRCD라는 용어를 사용합니다.

21. 사용자 설명서

제품의 기호



경고! 본 제품은 위험할 수 있고 작업자 또는 다른 사람에게 심각한 부상이나 사망을 초래할 수 있습니다. 제품을 조심해서 올바르게 사용하십시오.



본 제품을 사용하기 전에 사용자 설명서를 주의 깊게 읽고, 반드시 지시 사항을 이해하도록 하십시오.



항상 인가된 개인안전장비를 사용하십시오. 개인 보호 장구 페이지의 51을(를) 참조하십시오.



이 제품은 적용 가능한 모든 EC 지침 조항을 준수합니다.



기호는 제품이 가정용 폐기물이 아님을 의미합니다. 전기 및 전자 장비의 경우 현지 수거 시스템을 통해 재활용하십시오. 이는 올바른 수명 종료 폐기를 관리에 기여합니다. 자세한 내용은 현지 당국, 국내 폐기물 서비스, Husqvarna 서비스 대리점 또는 판매점에 문의하십시오. 유해 물질 존재 가능성으로 인해 잘못된 폐기는 환경 및 인간의

건강에 잠재적으로 부정적인 영향을 미칠 수 있습니다.

주: 제품에 대한 여타 기호/도안은 일부 시장의 특수 인증 요구사항을 나타냅니다.

안전성

안전 정의

설명서에서 특히 중요한 부분을 가리킬 때 경고, 주의, 참고가 사용됩니다.



경고: 설명서의 지시사항을 준수하지 않을 경우 작업자나 옆에 있던 사람이 부상을 입거나 사망할 위험이 있을 때 사용됩니다.



주의: 설명서의 지시사항을 준수하지 않을 경우 제품, 다른 재료 또는 인접한 지역에서 피해가 발생할 위험이 있을 때 사용됩니다.

주: 주어진 상황에 대한 정보를 추가로 제공할 때 사용됩니다.

일반 전동 공구 안전 경고



경고: 이 전동 공구와 함께 제공된 모든 안전 경고, 지침, 그림 및 사양을 읽으십시오. 아래 나열된 지침을 따르지 않으면 전기쇼크, 화재 및/또는 심각한 부상이 발생할 수 있습니다.

나중에도 참조할 수 있도록 모든 경고와 지침을 보관하십시오. 경고에 있는 "전동 공구"라는 용어는 주전원으로 작동하는(유선) 전동 공구 또는 배터리로 작동하는(무선) 전동 공구를 말합니다.

작업 영역의 안전

- 작업 영역을 깨끗하고 밝게 유지합니다. 어수선하거나 어두운 곳에서 사고가 발생합니다.
- 전동 공구를 가연성 액체나 가스 또는 먼지 등이 있는 폭발 가능한 지역에서 작동시키지 마십시오. 전동 공구는 먼지나 증기에 접하지할 수 있는 불꽃을 발생시킵니다.
- 전동 공구를 조작할 때에는 아이들과 구경꾼들이 멀리 떨어지게 하십시오. 방심할 경우 통제력을 잃을 수 있습니다.

전기적 안전

- 전동 공구 플러그는 소켓에 맞아야 합니다. 플러그를 어떠한 경우에도 개조하지 마십시오. 접지시킨 전동 공구에 대해서는 어댑터 플러그를 사용하지 마십시오. 개조하지 않은 플러그 및 꼭 맞는 소켓을 사용하면 전기 감전의 위험을 줄일 수 있습니다.
- 파이프, 라디에이터, 전자레인지, 냉장고 등과 같이 접지된 표면에 신체를 접촉시키지 마십시오. 접촉하는 경우에는 전기 감전 위험이 증대됩니다.

- 전동 공구를 비가 내리거나 젖어 있는 곳에 노출하지 마십시오. 전동 공구에 물이 유입되면 전기 감전의 위험이 증대됩니다.
- 코드를 무리하게 당기지 마십시오. 절대로 코드를 당겨서 전동 공구를 운반하거나 끌어당기거나 풀러그를 빼지 마십시오. 코드를 열, 오일, 날카로운 모서리나 움직이는 부품에서 멀리하십시오. 코드가 손상되거나 영키는 경우 전기 감전의 위험이 증대됩니다.
- 전동 공구를 실외에서 작동하는 경우 실외용으로 적합한 연장 코드를 사용하십시오. 실외용으로 적합한 코드를 사용하면 감전의 위험이 줄어듭니다.
- 불가피하게 습한 장소에서 전동 공구를 작동해야 하는 경우에는 누전 차단기(RCD)로 보호되는 전원 공급 장치를 사용하십시오. 누전 차단기(RCD)를 사용하면 감전의 위험이 줄어듭니다.

개인 안전

- 전동 공구를 조작할 때에는 방심하지 말고 작업에 주의하며 상식에 어긋난 행동을 하지 마십시오. 피곤하거나 약물, 알코올 또는 의약품의 효과가 나타나는 동안에는 전동 공구를 사용하지 마십시오. 전동 공구를 조작하는 동안 한순간의 방심이 심각한 인명 사고를 일으킬 수 있습니다.
- 개인 보호 장구를 사용하십시오. 항상 시각 보호 장구를 착용하십시오. 적절한 작업 조건을 위해 사용되는 먼지 차단 마스크, 미끄럼 방지 안전화, 안전모 또는 청각 보호 장구 등과 같은 안전장비는 부상의 위험을 줄여줍니다.
- 연전에 실수로 시동이 걸리지 않도록 하십시오. 공구에 전원을 연결하거나, 공구를 들어 올리거나 운반하기 전에 스위치가 오프(OFF) 위치에 있는지 확인하십시오. 스위치 위에 손가락을 올려놓고 전동 공구를 운반하거나 스위치가 켜져 있는 전동 공구에 전기를 흐르게 할 경우 사고를 일으키게 됩니다.
- 전동 공구의 전원을 켜기 전에 조정 키나 렌치를 제거하십시오. 전동 공구의 회전하는 부품에 부착된 렌치나 키는 인명 사고를 일으킬 수 있습니다.
- 몸을 무리하게 앞으로 뺌지 마십시오. 항상 발 딛는 곳에 적절한 균형을 유지하십시오. 이렇게 하면 예상치 못한 상황에서 전동 공구 제어가 더 용이합니다.
- 적절한 복장을 갖추십시오. 헐거운 옷이나 장신구를 착용하지 마십시오. 머리카락, 의복은 움직이는 부품에서 멀리 떨어지게 하십시오. 헐거운 의복, 장신구나 긴 머리카락이 움직이는 부품에 끼일 수 있습니다.
- 먼지 추출 및 집진 설비를 연결하기 위해 제공된 장비의 경우 연결 상태와 제대로 사용되고 있는지 여부를 확인하십시오. 집진 설비를 사용할 경우 먼지와 관련된 위험을 줄일 수 있습니다.
- 도구의 빈번한 사용으로 인해 익숙해짐으로써 무사안일주의에 빠지거나 도구 안전 원칙을 무시하지 않도록 하십시오. 부주의한 작동으로 인해 1초 이내에도 심각한 상처를 입을 수 있습니다.

전동 공구 사용 및 주의 사항

- 전동 공구에 무리한 힘을 가하지 마십시오. 용도에 맞는 올바른 전동 공구를 사용하십시오. 올바른 전동 공구는 설계된 속도로 사용할 때 더 안전하고 훌륭하게 작업을 수행합니다.
- 스위치로 전동 공구를 켜고 끄지 못할 경우에는 전동 공구를 사용하지 마십시오. 스위치로 조작이 불가능한 전동 공구는 위험하며 수리해야 합니다.
- 조립, 부속품 교환 또는 전동 공구 보관 전에 전원에서 플러그를 분리하거나 배터리 팩을 탈착 가능한 경우 전동 공구에서 제거하십시오. 그러한 안전 예방 조치는 전동 공구에 실수로 시동을 거는 위험을 줄여줍니다.
- 아이들의 손이 닿지 않는 곳에 전동 공구를 보관하고 전동 공구나 이 지침에 대해 잘 모르는 사람이 전동 공구를 작동하지 못하도록 하십시오. 전동 공구가 훈련되지 않은 사용자의 손에 들어갈 경우 위험합니다.
- 전동 공구 및 액세서리를 유지 보수하십시오. 움직임은 부품의 오정렬이나 고착, 부품의 파손 및 기타 전동 공구의 작동에 영향을 줄 수 있는 상태를 점검하십시오. 전동 공구가 손상된 경우 사용하지 전에 수리합니다. 전동 공구의 유지 보수가 불량한 경우 많은 사고가 발생할 수 있습니다.
- 절단 공구는 날카롭고 청결하게 관리합니다. 날카로운 절단 날을 갖추도록 제대로 관리된 절단 공구는 고착될 가능성이 적고 제어하기가 쉽습니다.
- 작업 조건 및 수행해야 할 작업을 고려하면서 이 지침에 따라 전동 공구, 부속 및 공구 바이트 등을 사용하십시오. 그러한 목적과 다른 작업에 전동 공구를 사용할 경우 위험한 상황이 발생할 수 있습니다.
- 핸들과 손잡이 부분을 건조하고 깨끗하게 오일과 그리스가 없도록 유지하십시오. 핸들과 손잡이 부분이 미끄러우면 예상치 못한 상황에서 공구를 안전하게 취급하고 제어할 수 없습니다.

서비스

- 정품 교체 부품만을 사용하는 유자격 수리 기술자에 게만 전동 공구 수리를 맡기십시오. 이렇게 하면 전동 공구의 안전을 확실히 관리할 수 있습니다.

모든 작동에 대한 안전 지침

- 충격 드릴 작업 시 청력 보호 장구를 착용하십시오. 소음에 노출되면 청력이 손실될 수 있습니다.
- 보조 핸들을 사용하십시오. 통제 불능 상태가 되면 인명 사고의 위험이 있습니다.
- 절단 액세서리 또는 패스너가 숨어 있는 배선이나 코드에 닿을 수 있는 작업 수행 시 전동 공구를 잡을 때는 절연된 손잡이 부분을 잡으십시오. 절단 액세서리가 전기가 흐르는 배선에 닿으면 이는 전동 공구의 금속 부품이 흐르는 전기에 노출됨을 의미하며 작업자가 감전될 수 있습니다.

긴 드릴 비트 사용 시 안전 지침

- 드릴 비트의 최고 속도 등급보다 높은 속도에서 작동하지 마십시오. 피삭재에 접촉하지 않고 자유롭게 회전하는 경우 더 높은 속도에서는 비트가 구부러져 작업자의 부상을 초래할 수 있습니다.

- 항상 비트 끝을 피삭재에 접촉한 상태에서 저속으로 드릴 작업을 시작하십시오. 피삭재에 접촉하지 않고 자유롭게 회전하는 경우 더 높은 속도에서는 비트가 구부러져 작업자의 부상을 초래할 수 있습니다.
- 비트와 일직선으로만 압력을 가하고 과도한 압력을 가하지 마십시오. 비트가 구부러져 파손되거나 제어 능력을 상실하여 인명 사고가 발생할 수 있습니다.

다이아몬드 드릴 안전 경고

- 물을 사용해야 하는 천공을 수행할 때, 작업자 작업 구역에서 멀리 물을 배치하거나 액체 수거 장치를 사용하십시오. 이러한 예방 조치는 작업자의 작업 영역을 건조한 상태로 유지하고 감전 위험을 줄여줍니다.
- 절단 액세서리가 숨어 있는 배선이나 코드에 닿을 수 있는 작업 수행 시 전동 공구를 잡을 때는 절연된 손잡이 표면을 잡고 작업하십시오. 절단 액세서리가 전기가 흐르는 배선에 닿으면 이는 전동 공구의 금속 부품이 흐르는 전기에 노출됨을 의미하며 작업자가 감전될 수 있습니다.
- 다이아몬드 천공 시 키 보호 장구를 착용하십시오. 소음에 노출되면 청력이 손실될 수 있습니다.
- 비트가 끼었을 때 아래로 내리는 압력을 멈추고 공구를 끄십시오. 비트가 끼인 원인을 제거하기 위해 조사하고 시정 조치를 하십시오.
- 작업물에서 다이아몬드 드릴을 다시 시작할 때 시작하기 전에 비트가 자유롭게 회전하는지 확인하십시오. 비트가 끼면 시동이 걸리지 않거나, 공구에 과부하가 걸리거나, 작업물에서 다이아몬드 드릴이 분리될 수 있습니다.
- 드릴 스탠드를 앵커와 패스너로 작업물에 고정할 때 사용되는 앵커가 사용 중에 장비를 고정하거나 고정할 수 있는지 확인하십시오. 작업물이 약하거나 구멍이 뚫리면 앵커가 빠져서 드릴 스탠드가 작업물에서 분리될 수 있습니다.
- 진공 패드로 드릴 스탠드를 작업물에 고정할 때 부드럽고 깨끗한 비다공성 표면에 패드를 장착하십시오. 타일 및 합성 코팅과 같은 함판 표면에 고정하지 마십시오. 작업물이 매끄럽고 평평하지 않거나 잘 부착되지 않으면 패드가 작업물에서 떨어질 수 있습니다.
- 천공 전과 천공 중에 진공이 충분하지 확인하십시오. 진공이 충분하지 않으면 패드가 작업물에서 떨어질 수 있습니다.
- 진공 패드로만 고정된 기계로 천공을 수행하지 마십시오(아래로 천공할 때는 예외). 진공이 손실되면 패드가 작업물에서 떨어질 수 있습니다.
- 벽 천공 시에는 사람과 다른 쪽 작업 구역을 보호해야 합니다. 비트는 구멍을 통해 연장될 수 있으며 그렇지 않으면 코어가 다른 쪽으로 떨어질 수 있습니다.
- 급수 장치를 이용하여 머리 위쪽에서 천공 작업을 할 때는 이 공구를 사용하지 마십시오. 전동 공구에 물이 유입되면 전기 감전의 위험이 증대됩니다.

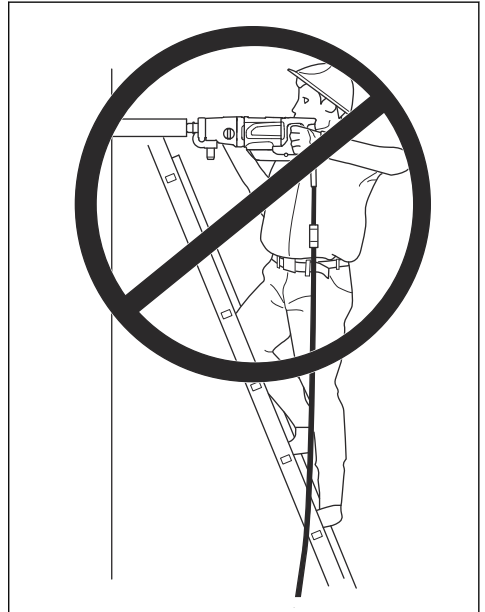
일반 안전 지침



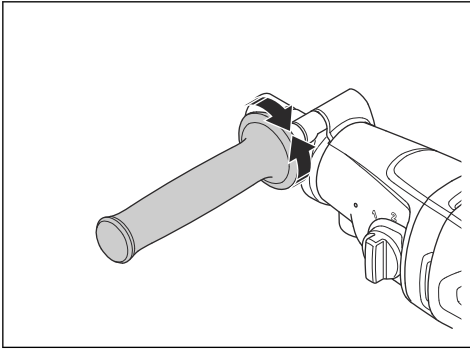
경고: 제품을 사용하기 전에 다음 경고 지침을 읽으십시오.

- 이 제품은 조심하지 않거나 잘못된 사용하면 위험한 공구입니다. 이 제품은 작업자 또는 다른 사람에게 심각한 부상이나 사망을 초래할 수 있습니다. 제품을 사용하기 전에 이 사용자 설명서의 내용을 읽고 이해해야 합니다.
- 이 제품은 지식과 경험 부족까지 포함하여 신체, 감각 및 지능이 떨어지는 사람(어린이 포함)이 사용해서는 안 됩니다.
- 모든 경고와 지침을 보관하십시오.
- 모든 관련 법률 및 규정을 준수하십시오.
- 작업자와 작업자의 고용주는 제품 작동 중에 발생할 수 있는 위험을 알고 예방해야 합니다.
- 사용자 설명서의 내용을 읽고 이해하지 않은 사람이 제품을 작동하지 못하게 하십시오.
- 사용 전에 교육을 받지 않았다면 제품을 작동하지 마십시오. 모든 사용자가 교육을 받았는지 확인하십시오.
- 어린이가 제품을 작동하지 못하게 하십시오.
- 승인된 작업자만 제품을 조작하게 하십시오.
- 다른 사람이나 재산에 발생하는 사고에 대한 책임은 작업자에게 있습니다.
- 피곤하거나, 아프거나, 알코올이나 약물의 효과가 나타나는 동안에는 제품을 사용하지 마십시오.
- 항상 조심하며 상식에 근거해 판단하십시오.
- 본 제품은 작동 중 전자기장을 발생시킵니다. 상황에 따라 전자기장이 능동적 또는 수동적 의료 삽입물에 간섭할 수 있습니다. 의료 삽입물을 사용하는 경우, 심각한 부상 또는 사망의 위험을 줄이기 위하여 본 제품을 작동하기 전에 전문의 및 의료 삽입물 제조사와 상담하는 것이 좋습니다.
- 제품은 청결해야 합니다. 표지와 도안을 명확하게 읽을 수 있는지 확인합니다.
- 손상된 경우에는 제품을 사용하지 마십시오.
- 이 제품을 개조하지 마십시오.
- 다른 사람이 제품을 개조했을 가능성이 있으면 제품을 작동하지 마십시오.
- 몸을 무리하게 앞으로 뻗지 마십시오. 항상 발 딛는 곳에 적절한 균형을 유지하십시오. 이렇게 하면 예상치 못한 상황에서 전동 공구 제어가 더 용이합니다.
- 급수 장치를 이용하여 머리 위쪽에서 천공 작업을 할 때는 이 공구를 사용하지 마십시오. 전동 공구에 물이 유입되면 전기 감전의 위험이 증대됩니다.
- 사고가 났을 때 도움을 받을 수 없는 경우에는 제품을 작동하지 마십시오.
- 안개, 비, 강풍, 폭한과 같은 악천후에는 제품을 사용하지 마십시오. 악천후로 인해 미끄러운 표면과 같은 위험한 상황이 발생할 수 있습니다.
- 제품의 안전한 작동을 방해할 수 있는 사람, 물체 및 상황을 조심하십시오.
- 비상시 모터를 신속하게 정지할 수 있어야 합니다.
- 구멍을 만들 구역에 배치된 파이프 또는 전기 케이블이 없는지 확인하십시오.
- 제품이 올바르게 작동하지 않으면 모터를 멈추십시오.
- 작동 중에 자신이 안전하고 안정된 위치에 있는지 확인하십시오.

- 모터가 가동 중일 때 드릴 비트와 거리를 유지하십시오.
- 제품에서 멀리 떨어지기 전에 항상 전원 코드를 뽑으십시오.
- 모든 부품을 양호한 상태로 유지하고 모든 고정장치가 제대로 조여졌는지 확인하십시오.
- 제품에서 진동이 발생하거나 제품의 소음 수준이 비정상적으로 높은 경우 즉시 제품을 정지하십시오. 제품이 손상되지 않았는지 검사합니다. 손상된 부분을 수리하거나 인가된 서비스 대리점에 수리를 맡기십시오.
- 항상 인가된 부품을 사용하십시오. 자세한 내용은 대리점에 문의하십시오.
- 사다리 또는 비계에서 휴대형 드릴 작업을 수행하지 마십시오.



- 안정된 직립 상태에서 사용하십시오.
- 휴대형 작업 시 최대 권장 드릴 직경을 초과하지 마십시오. 기술 정보 페이지의 64을(를) 참조하십시오.
- 드릴 작업에 앞서 보조 핸들을 단단히 잠그십시오. 보조 핸들 제거 및 장착 페이지의 55을(를) 참조하십시오.



먼지 안전



경고: 제품을 사용하기 전에 다음 경고 지침을 읽으십시오.

이 공구를 사용하면 실리카 먼지가 생성될 수 있습니다 (실리카는 모래, 벽돌용 점토, 화강암 및 수많은 기타 광물 및 암석의 기본 구성 요소임). 과도한 양의 실리카 먼지에 노출되면 만성 기관지염, 규폐증 및 폐섬유증과 같은 호흡기 질환이 발생할 수 있으며, 이러한 질환은 치명적일 수 있습니다. Husqvarna는 실리카 먼지에 노출되는 것을 완화하기 위해 다음과 같은 다양한 옵션을 권장합니다.

- 절단 또는 연삭 중에 물을 사용하여 먼지 억제.
- 절단 또는 연삭 공구와 함께 먼지 배출 시스템 사용.
- 집진기와 함께 공기 청정기 시스템 사용.
- 절단하거나 연삭하는 물질에 따라 적절한 차단 마스크 사용.

실리카 먼지 또는 기타 흡입성 물질과 관련된 PPE 요구 사항은 현지 및 국내 법규에 따라 다를 수 있습니다. 허용 가능한 노출 한계와 PPE 요구 사항을 확인하려면 이 법률 및 규정을 참조하십시오. 항상 적절한 관행과 PPE를 사용하여 노출을 완화하십시오.

진동 및 소음

- 전동 공구를 실제로 사용하는 동안 발생하는 진동 방출 및 소음 방출은 공구를 사용하는 방법에 따라 규정된 총 진동 값과 다를 수 있습니다.
- 작업자는 (트리거 시점뿐 아니라 공구 전원을 끄는 시점, 공회전하는 시점과 같이 작동 주기의 모든 측면을 고려하여) 실제 사용 조건에서의 노출 예측을 기초로 스스로를 보호하기 위해 안전 조치를 파악해야 합니다.

상식에 준한 판단



경고: 제조사의 승인 없이는 어떠한 경우에도 제품의 설계 원형을 변경할 수 없습니다. 항상 정격 예비 부품을 사용하십시오. 인가되지 않은 개조 및/또는 부속품은 사용자 또는 타인의 심각한 부상 또는 사망을 초래할 수 있습니다.



경고: 절단기, 그라인더, 드릴 등과 같은 제품을 사용하면 모래 또는 폼 재료에서 위험한 화학물질을 함유하고 있는 먼지나 증기를 발생시킬 수 있습니다. 가공하려는 재료의 성질을 확인하고 적절한 먼지 차단 마스크를 사용하십시오.

제품 사용 시 발생할 수 있는 모든 상황에 대처하는 것은 불가능합니다. 항상 사용에 조심하며 상식에 근거해 판단하십시오. 자신의 능력 밖이라고 판단되는 상황은 피하도록 하십시오. 본 설명서를 읽은 후에도 사용 방법에 대해 확실히 이해되지 않는 경우 사용 전에 전문가와 상의하십시오.

장비 사용에 관해 문의 사항이 있는 경우 망설이지 마시고 Husqvarna 대리점에 연락 주시기 바랍니다. 제품을 효율적이고 안전하게 사용하실 수 있도록 가까이 서비스와 조언을 제공해 드리겠습니다.

Husqvarna 대리점에서 제품을 정기적으로 점검하여 필수적인 조절 및 수리 작업을 수행하도록 하십시오.

Husqvarna Construction Products는 지속적인 제품 개발 정책을 갖고 있습니다. Husqvarna는 사전 통지 없이 제품의 설계 및 외관을 변경할 수 있는 권리를 보유하고 있습니다.

사용자 설명서의 모든 정보와 데이터는 인쇄하기 위해 사용자 설명서가 전달된 시점 기준입니다.

개인 보호 장구



경고: 제품을 사용하기 전에 다음 경고 지침을 읽으십시오.

- 제품을 작동할 때 항상 올바른 개인 보호 장구를 사용하십시오. 개인 보호 장구가 부상의 위험을 없앨 수 있는 것은 아닙니다. 개인 보호 장구는 사고가 발생할 경우 부상의 정도를 감소시킵니다. 대리점에서 올바른 장비를 선택할 수 있도록 하십시오.
- 제품을 작동하는 동안 승인된 시각 보호 장구를 착용하십시오.
- 느슨하고 무겁고 적당하지 않은 옷은 착용하지 마십시오. 자유롭게 움직일 수 있는 옷을 착용하십시오.
- 단단하게 잡을 수 있고 피부 자극을 방지할 수 있는 승인된 보호용 장갑을 착용하십시오
- 승인된 안전모를 사용하십시오.
- 제품을 작동하는 항상 승인된 귀 보호 장구를 사용하십시오. 장시간 소음이 소음성 난청의 원인이 될 수 있습니다.
- 이 제품에서는 위험한 화학 물질이 포함된 가스와 먼지가 발생합니다. 승인된 호흡 보호 장구를 사용하십시오.
- 철재로 발끝을 댄 미끄럼 방지 안전화를 착용하십시오.
- 근처에 구급상자가 있는지 확인하십시오.
- 제품을 작동할 때 불꽃이 발생할 수 있습니다. 근처에 소화기가 있는지 확인하십시오.

제품의 안전장치



경고: 제품을 사용하기 전에 다음 경고 지침을 읽으십시오.

- 안전 장치에 결함이 있는 제품은 사용하지 마십시오! 만약 사용자의 제품이 이 점검 사항 중에서 만족하지 않는 부분이 있다면 서비스 대리점을 찾아 수리해야 합니다.
- 보호 플레이트, 보호 커버, 안전 스위치 또는 기타 보호 장치가 부착되어 있지 않거나 손상된 경우 제품을 사용하지 마십시오.

모터 과부하 방지, Elgard™

모터 과부하 방지 기능은 모터의 부하가 너무 높거나 드릴 비트가 자유롭게 움직일 수 없는 경우에 작동합니다.

모터 과부하 보호 기능은 짧은 간격으로 몇 초 동안 모터에서 공급되는 출력을 감소시켰다 증가시킵니다. 그런 다음 힘을 낮추지 않으면 모터가 정지됩니다. *모터 과부하 보호 기능 재설정 페이지의 58을(를) 참조하십시오.*

PRCD



경고: 영국 및 아일랜드에서 판매되는 110V 유형에는 적용되지 않습니다. 영국 및 아일랜드: 절연 변압기 없이 110V 유형 제품을 작동하지 마십시오, EN/IEC 61558-1 및 EN/IEC 61558-2-23 참조. 절연 변압기의 2차 권선에는 접지 와이어가 접지되어 있어야 합니다.



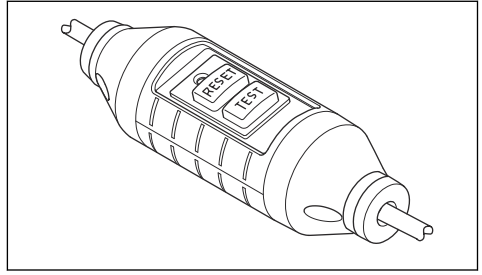
경고: PRCD를 물속에 넣지 마십시오.



경고: 제품을 작동하기 전에 항상 PRCD를 확인하십시오. *PRCD 검사 방법 페이지의 52을(를) 참조하십시오.*

이 제품에는 PRCD가 전원 코드에 설치되어 있습니다. PRCD는 보호를 위한 것이며 전기적 고장이 발생할 경우 체결됩니다. PRCD가 체결되는 전류에 대한 정보는 *기술 정보 페이지의 64을(를) 참조하십시오.*

빨간색 표시등은 PRCD가 켜져 있고 제품을 시동할 수 있음을 나타냅니다. 빨간색 표시등이 표시되지 않으면 재설정 버튼을 누릅니다.



PRCD 검사 방법



경고: 영국 및 아일랜드에서 판매되는 110V 유형에는 적용되지 않습니다. *PRCD 페이지의 52을(를) 참조하십시오.*

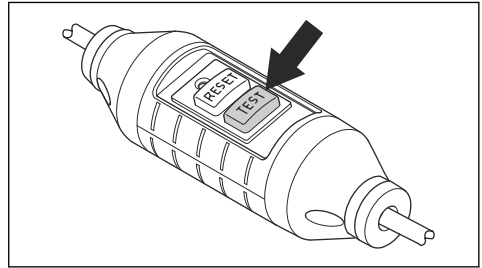


경고: 전원 플러그가 전원 콘센트에 연결될 때마다 PRCD를 검사해야 합니다.



경고: PRCD를 수리해야 하는 경우에는 항상 인가된 Husqvarna 서비스 대리점에 문의하십시오.

1. 제품의 전원 플러그를 전원 콘센트에 연결하십시오.
2. "재설정" 버튼을 누릅니다. 전류가 연결되면 버튼 위의 표시등이 빨간색입니다.
3. 제품을 시동하려면 *제품 시동 방법 페이지의 57을(를) 참조하십시오.*
4. "테스트" 버튼을 누릅니다. 제품이 정지하면 PRCD가 올바르게 작동합니다.



절연 변압기

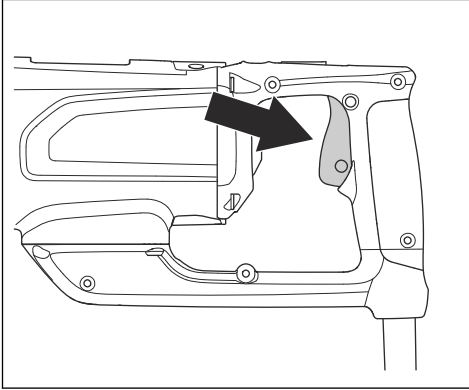
주: 영국 및 아일랜드에서 판매되는 110V 유형에 적용됩니다.

EN/IEC 61558-1 및 EN/IEC 61558-2-23에 따라 절연 변압기 없이 110V 유형의 제품을 작동하지 마십시오.

절연 변압기에는 230V 및 110V 측면에 접지선이 있어야 합니다.

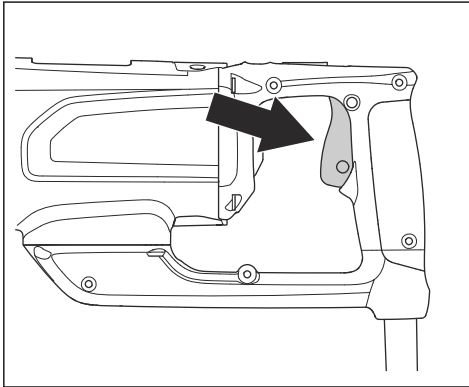
전원 스위치

전원 스위치를 사용하여 제품을 시동하고 정지합니다.

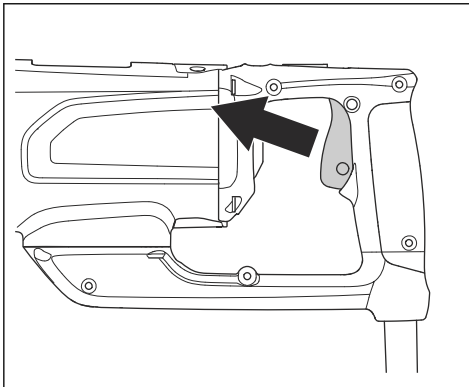


전원 스위치 검사 방법

1. 제품의 전원 플러그를 전원 콘센트에 연결하십시오.
2. 전원 스위치를 눌러 제품을 시동합니다.



3. 전원 스위치를 해제하면 제품이 정지합니다.



마찰 클러치

마찰 클러치는 제품의 기어박스에 통합되어 있습니다. 스피들 샤프트가 갑자기 정지할 경우 제품 손상을 방지해 줍니다.



주의: 클러치의 해제 시간이 3-4초 이하인 지 확인하십시오. 그렇지 않으면 마모와 열이 빠르게 증가하기 때문입니다.

유지 보수에 대한 안전 지침



경고: 검사 및/또는 유지 보수는 모터의 전원을 끄고 플러그를 분리한 후 실시하여야 합니다.

- 전동 공구 및 액세서리를 유지 보수하십시오. 움직이는 부품의 오정렬이나 바인딩, 부품의 파손 및 기타 전동 공구의 작동에 영향을 줄 수 있는 상태를 점검하십시오. 전동 공구가 손상된 경우 사용하기 전에 수리하십시오. 전동 공구의 유지 보수가 불량한 경우 많은 사고가 발생할 수 있습니다.
- 절단 공구는 날카롭고 청결하게 관리하십시오. 날카로운 절단 날을 갖추도록 제대로 관리된 절단 공구는 고착될 가능성이 적고 제어하기가 쉽습니다.
- 정품 교체 부품만을 사용하는 유자격 수리 기술자에 게만 전동 공구 수리를 맡기십시오. 이렇게 하면 전동 공구의 안전을 확실히 관리할 수 있습니다.

작동

제품을 작동하기 전에 수행할 작업

1. 사용자 설명서를 주의 깊게 읽고 지침을 숙지하십시오.
2. 일일 유지 보수를 수행합니다. *유지 보수 일정 페이지의 59*을(를) 참조하십시오.
3. 전원 콘센트의 공칭 전압 및 전류가 제품의 전압 및 전류와 같은지 확인하십시오.
4. PRCD가 시동 걸렸는지 확인하십시오. *PRCD 페이지의 52* 및 *PRCD 검사 방법 페이지의 52*을(를) 참조하십시오.
5. 작업 영역이 깨끗하고 밝은지 확인하십시오.
6. 개인 보호 장구를 사용하십시오. *개인 보호 장구 페이지의 51*을(를) 참조하십시오.
7. 제품이 올바르게 설치되었는지 확인하십시오. 드릴 비트가 올바르게 부착되어야 합니다.
8. 휴대형 드릴 작업 시 보조 핸들을 연결하고 완전히 조여야 합니다. *보조 핸들 제거 및 장착 페이지의 55*을(를) 참조하십시오.
9. 제품을 건식으로 작동할 때는 집진기를 사용하십시오.
10. 제품을 습식으로 작동할 때는 수처리 시스템이 손상되지 않았는지 확인하고 급수 커넥터를 사용하십시오. *습식 드릴 작업을 위한 제품 준비 페이지의 55*을(를) 참조하십시오.

장비의 내장형 연결 사용 방법

주: 이 부품은 내장형 연결이 제공되는 제품에만 적용됩니다.

주: Bluetooth® 기능에 의한 무선 전송은 전원 콘센트에 처음 연결할 때 활성화되고 그 이후에는 계속 켜져 있습니다.

1. Husqvarna Fleet Services iOS 또는 Android 앱 Husqvarna Fleet Services을(를) 다운로드합니다.
2. 자세한 내용은 Husqvarna Fleet Services 웹사이트 <https://fleetservices.husqvarna.com>을(를) 참조하십시오.

드릴 스탠드와 함께 제품을 사용하는 방법



경고: 드릴 스탠드를 사용하는 경우 이 섹션을 주의 깊게 읽으십시오.



경고: 드릴 스탠드의 사용자 설명서를 주의 깊게 읽으십시오.

제품을 드릴 스탠드에 부착하려면 드릴 스탠드 사용자 설명서를 참조하십시오.

- 제품을 드릴 스탠드와 함께 사용할 경우 보조 핸들을 제거하십시오. *보조 핸들 제거 및 장착 페이지의 55*을(를) 참조하십시오.
- 드릴 작업 시 비계 위에 서 있는 경우 항상 드릴 스탠드를 사용하십시오.
- 드릴 스탠드대가 올바르게 부착되어 있는지 확인하십시오.
- 제품이 드릴 스탠드에 올바르게 부착되어 있는지 확인하십시오.
- 인가된 Husqvarna 드릴 스탠드만 사용하십시오.
- 필요한 경우 트리거 잠금 기능을 사용합니다. *트리거 잠금 버튼의 사용 방법 페이지의 56*을(를) 참조하십시오.

제품의 휴대형 작업 사용 방법



경고: 제품을 휴대형 작업에 사용하기 전에 다음 '안전' 장을 읽고 이해하십시오. *안전성 페이지의 48*을(를) 참조하십시오.

- 드릴을 시동하기 전에 보조 핸들을 설치하고 제자리에 단단히 잠그십시오. *보조 핸들 제거 및 장착 페이지의 55*을(를) 참조하십시오.
- 휴대형 작업에 권장되는 최대 지름보다 크기 않은 드릴을 설치합니다. *기술 정보 페이지의 64*을(를) 참조하십시오. 드릴 비트가 클수록 드릴이 자유롭게 움직이는 것을 멈출 때 위험한 반응이 나타납니다.
- 작업 중에는 지면에 발을 디딘 상태에서 안정적인 위치를 유지하십시오.



경고: 사다리에서 드릴 작업을 수행하지 마십시오. 드릴 비트가 갑자기 멈출 경우 강한 토크로 인해 추락할 수 있습니다.

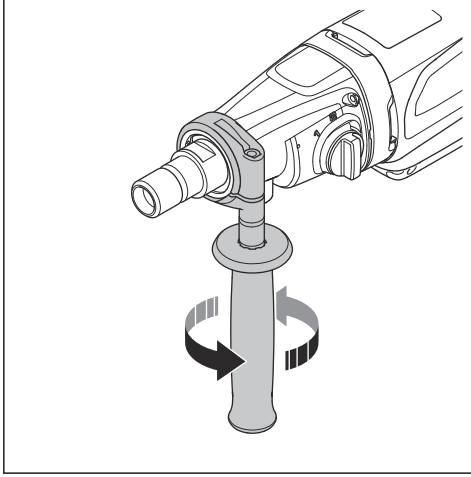
- 2단 기어로 제품을 작동합니다. *기어 변경 페이지의 56*을(를) 참조하십시오.



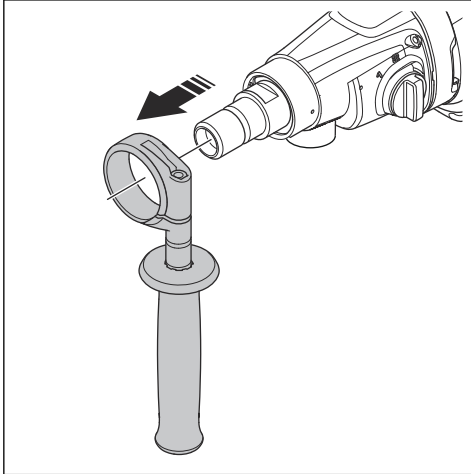
경고: 1단 기어에서는 휴대형 작업에 제품을 사용하지 마십시오. 이 제품은 강한 토크를 가하기 때문에 드릴 비트가 자유롭게 움직이지 못하게 되는 경우 부상을 입을 수 있습니다.

보조 핸들 제거 및 장착

1. 보조 핸들을 시계 반대 방향으로 돌려 해제합니다.

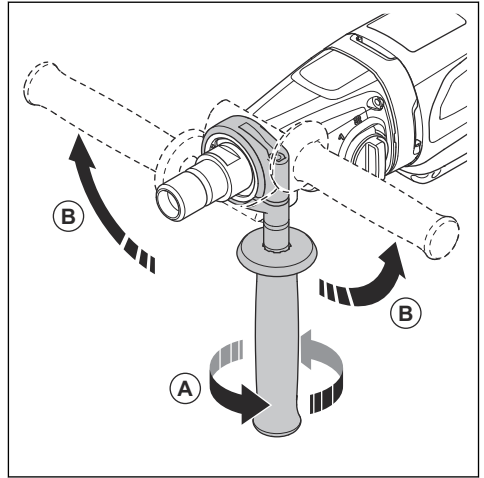


2. 보조 핸들을 제거합니다.



3. 반대 순서로 보조 핸들을 장착합니다. 다음 단계를 수행하여 보조 핸들을 적절한 작동 위치로 조정합니다.

a) 보조 핸들(A)을 풀니다.



b) 보조 핸들을 스피들 축(B) 주위로 이동합니다.

c) 보조 핸들을 해당 위치에서 조입니다.

건식 드릴 작업을 위한 제품 준비

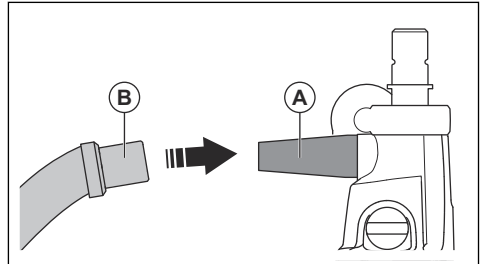


경고: 드릴 작업 시 먼지가 쌓이므로 숨을 들이마실 때 사고의 위험이 있습니다. 승인된 호흡 보호 장구를 사용하십시오.



경고: 가정용 진공 청소기를 사용하지 마십시오. 유해한 먼지에 대해서는 지정된 집진기만 사용하십시오. 최소 속성에 대해서는 *권장되는 집진기 용량 페이지의 65*을(를) 참조하십시오.

1. 집진기 커넥터(A)를 제품에 연결합니다.



2. 집진기(B)를 집진기 커넥터에 연결합니다.

3. 집진기를 시작합니다.

습식 드릴 작업을 위한 제품 준비



주의: 최대 수압이 너무 높지 않은지 확인하십시오. *기술 정보 페이지의 64*을(를) 참조하십시오.

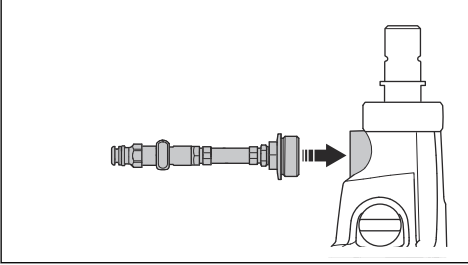


주의: 먼지로 인해 급수 시스템이 막히지 않도록 깨끗한 물만 사용하십시오.

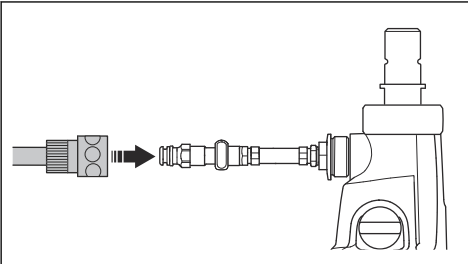


주의: 인가된 급수 커플링만 사용하십시오. 자세한 내용은 대리점에 문의하십시오.

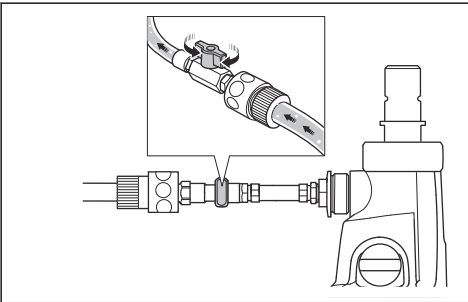
1. 급수 커넥터를 제품에 연결합니다.



2. 급수 밸브가 있는 수 커플링을 급수 커넥터에 연결합니다.



3. 급수 시스템을 열고 밸브를 사용하여 물 흐름을 조정합니다. 수압을 설정하여 드릴 구멍에서 모든 폐기물을 제거합니다.



모터 온도 낮추기

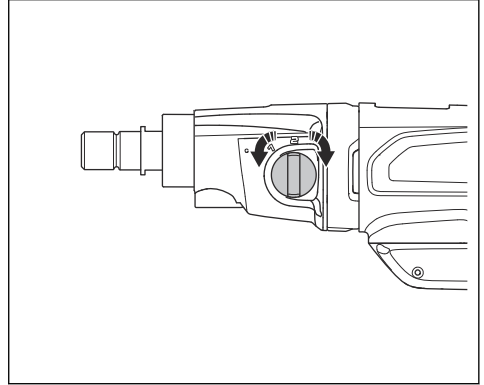
- 부하 없이 제품을 2분 동안 작동하여 모터 온도를 낮추십시오.

기어 변경



주의: 모터가 감속하거나 정지하는 경우에만 기어를 변경하십시오. 기어 변속 시 힘을 가하지 마십시오.

- 항상 드릴 비트 직경에 적합한 속도를 사용해야 합니다. 제품 명판 또는 기술 정보 페이지의 64을(를) 참조하십시오.
- 기어 선택기를 돌려 기어를 변경하십시오.

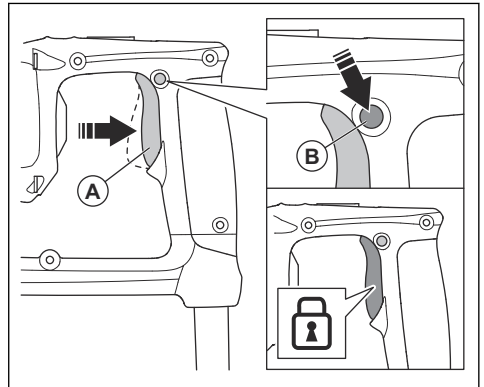


트리거 잠금 버튼의 사용 방법



경고: 트리거 잠금 버튼은 드릴 스탠드를 사용할 때만 사용해야 합니다.

- 파워 트리거(A)와 트리거 잠금 버튼(B)을 눌러서 파워 트리거를 시작 위치에 잠급니다.



- 트리거 잠금 버튼이 맞물리면 파워 트리거(A)를 눌러 해제합니다.

드릴 비트 제거 및 설치 방법

드릴 비트를 제거하거나 설치하려면 드릴 비트, 제공된 렌치, 방수 그리스가 필요합니다.



경고: 보호 장갑을 사용하십시오.

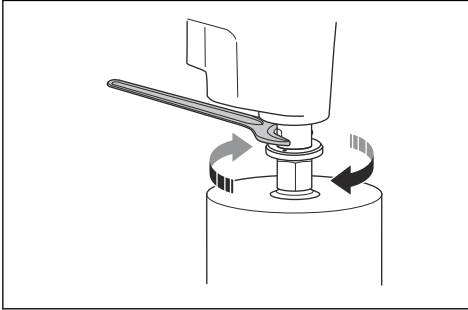


경고: 드릴 비트를 이동하기 전에 제품을 식히십시오. 드릴 비트와 그 주변 영역은 작동 후에 매우 뜨겁습니다.



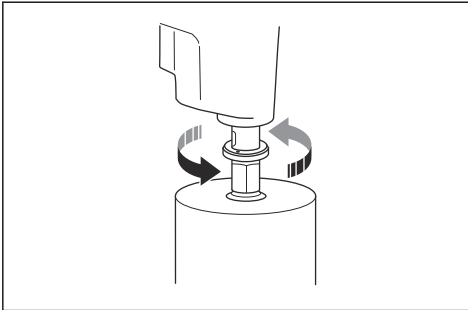
경고: 해당 제품에 대해 인가된 다이아몬드 드릴 비트만 사용하십시오. 자세한 내용은 Husqvarna 대리점에 문의하십시오.

1. 제품이 전원에서 분리되어 있는지 확인합니다.
2. 렌치로 스피ndl 축을 잠급니다.
3. 드릴 비트를 시계 방향으로 돌려서 분리합니다.



주의: 드릴 비트를 제거하려고 제품을 치지 마십시오. 기어박스가 손상될 위험이 있습니다.

4. 방수 그리스로 스피ndl 축 나사산을 윤활하십시오.
5. 드릴 비트를 시계 반대 방향으로 돌려 설치합니다. 완전히 조이십시오.



제품 시동 방법

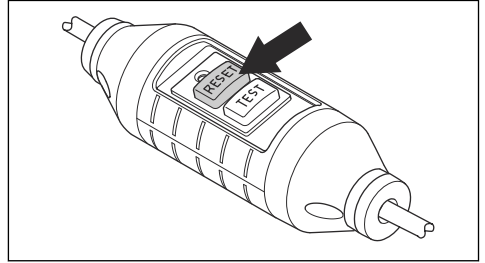


경고: 드릴 비트가 자유롭게 회전할 수 있는지 확인하십시오. 모터가 시동 걸리면 회전하기 시작합니다.

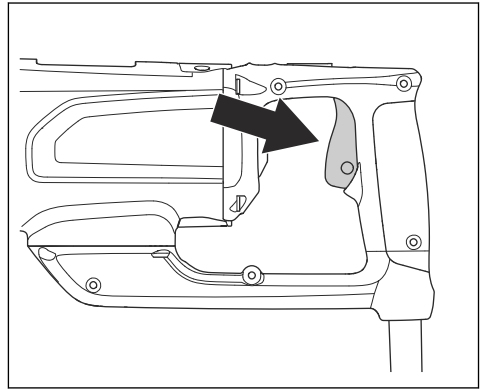


경고: 제품을 하루 동안 처음 사용하는 경우 PRCD를 확인하십시오. PRCD 검사 방법 페이지의 52을(를) 참조하십시오.

1. PRCD의 "재설정" 버튼을 누릅니다.



2. 기어 선택기를 작동에 적합한 위치로 설정하십시오. 기어 변경 페이지의 56을(를) 참조하십시오.
3. 습식 드릴 작업 또는 건식 드릴 작업을 위해 제품을 준비합니다. 습식 드릴 작업을 위한 제품 준비 페이지의 55 또는 건식 드릴 작업을 위한 제품 준비 페이지의 55을(를) 참조하십시오.
4. 전원 스위치를 길게 누릅니다.



제품 작동 방법



경고: PRCD가 체결되면 "재설정"을 누르기 전에 구멍에서 드릴 비트를 제거하십시오.



경고: 구멍에서 드릴 모터를 뺄 때 콘크리트 조각이 드릴 비트에 남아있으면 위험한 사고가 발생할 수 있습니다.



주의: 드릴 비트에 부딪힌 물체가 없는지 확인하십시오.



주의: 필요 이상으로 힘을 주지 마십시오. 이렇게 하면 작업이 느려지고 모터에 과부하가 발생합니다.

1. 해당 드릴 비트를 장착합니다. *드릴 비트 제거 및 설치 방법 페이지의 56*을(를) 참조하십시오.
2. 제품을 시동합니다. *제품 시동 방법 페이지의 57*을(를) 참조하십시오.
3. 아래의 단계 중 하나를 진행합니다.
 - a) 습식 드릴 작업의 경우 급수 호스가 연결되어 있고 급수 시스템이 열려 있는지 확인하십시오.



주의: 습식 드릴 작업 중에 물로 모든 먼지를 제거하는 것이 중요합니다. 작동 중에 드릴 구멍에 먼지가 남아 있는 경우 수압을 높이십시오.

- b) 건식 드릴 작업의 경우 집진기가 연결되어 있고 켜져 있는지 확인하십시오.



주의: 건식 드릴 작업 시 집진기로 모든 먼지를 제거하는 것이 중요합니다. 작동 중 드릴 구멍에 먼지가 남아 있는 경우 제품을 정지하고 집진기를 점검하십시오.

4. 파워 트리거로 제품 작동하기:
 - a) 파워 트리거를 눌러 드릴 비트의 회전을 시작합니다.
 - b) 파워 트리거를 놓으면 드릴 비트의 회전이 정지합니다.



주: 드릴 스탠드를 사용하여 작동하려면 필요한 경우 트리거 잠금 버튼을 체결하십시오. *트리거 잠금 버튼의 사용 방법 페이지의 56*을(를) 참조하십시오.

5. 드릴 비트가 표면에 닿기 전에 모터 속도를 최고 속도로 높이십시오.
6. 처음에는 매우 작은 압력을 사용하여 드릴 비트를 올바른 위치에 유지하십시오.
7. 금속 보강재를 뚫는 경우 철 보강재가 없는 경우 더 많은 초기 압력과 더 낮은 기어를 사용합니다.
8. 작업이 완료되면 드릴 비트를 구멍에서 제거하십시오.
9. 제품을 정지하십시오. *제품 정지 방법 페이지의 58*을(를) 참조하십시오.



경고: 습식 드릴 작업의 경우 물 흐름을 멈추지 마십시오.



경고: 건식 드릴 작업의 경우 집진기를 정지하지 마십시오.

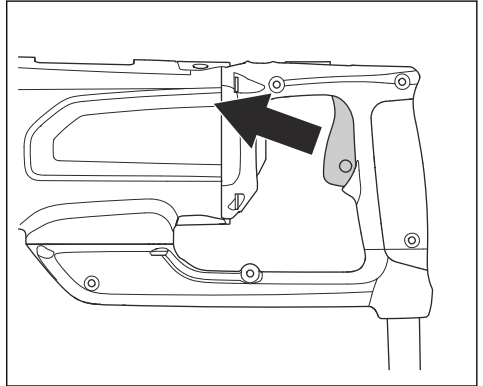
10. 건식 드릴 작업 후 렌치로 드릴 비트를 가볍게 두드려 드릴 비트의 먼지를 제거합니다.
11. 코어가 잘 나오지 않는 경우 다음 단계를 수행하십시오.
 - a) 드릴 비트의 구멍을 지면에 놓습니다.
 - b) 물 호스 또는 집진기 호스를 분리합니다.
 - c) 드릴 비트에서 코어를 천천히 빼냅니다.
12. 물 호스 또는 집진기로 코어 비트의 먼지를 청소합니다.

제품 정지 방법



경고: 모터를 멈춘 후에도 드릴 비트는 얼마 동안 계속 회전합니다. 손으로 드릴 비트를 정지하지 마십시오. 부상이 발생할 수 있습니다.

1. 제품을 정지하려면 파워 트리거를 놓습니다.



2. 드릴 비트가 완전히 멈출 때까지 기다리십시오.
3. 습식 드릴 작업의 경우 다음 단계를 수행하십시오.
 - a) 물 흐름을 중지합니다.
 - b) 드릴 비트를 제거합니다. *드릴 비트 제거 및 설치 방법 페이지의 56*을(를) 참조하십시오.
4. 건식 드릴 작업의 경우 다음 단계를 수행하십시오.
 - a) 드릴 비트를 제거합니다. *드릴 비트 제거 및 설치 방법 페이지의 56*을(를) 참조하십시오.



경고: 집진기가 켜져 있고 제품에 연결되어 있는지 확인합니다.

- b) 집진기를 정지합니다.
5. 전원에서 제품을 분리하십시오.

모터 과부하 보호 기능 재설정

1. 제품을 정지하십시오. *제품 정지 방법 페이지의 58*을(를) 참조하십시오.
2. 드릴 비트에서 막힌 부분을 제거하십시오.
3. 제품을 시동합니다. *제품 시동 방법 페이지의 57*을(를) 참조하십시오.

유지 보수

서문



경고: 제품의 유지 보수 작업을 수행하기 전에 안전 장을 읽고 이해하십시오.



경고: 부상을 방지하려면 유지 보수를 수행하기 전에 전원 코드를 분리하십시오.

유지 보수 일정

* = 작업자가 수행하는 일반적인 유지 보수입니다. 지침은 이 사용자 설명서에 나와 있지 않습니다.

X = 지침은 이 사용자 설명서에 나와 있습니다.

O = Husqvarna 서비스 대리점에 문의하십시오.

유지 보수	사용 전	매번 사용 후	매일	첫 100시간 후	100시간마다
이동 가능한 부품이 올바르게 작동하고 자유롭게 움직이는지 확인하십시오.	*				
절단 공구가 날카롭고 깨끗한지 확인하십시오.	*				
PRCD가 제대로 작동하는지 확인하십시오. ⁷	X				
전원 코드, 기타 케이블 및 전원 플러그가 손상되지 않았는지 검사하십시오.	*	*			
손잡이와 볼잡는 표면이 건조하고 깨끗하며 기름과 그리스 묻지 않았는지 확인하십시오.	*	*			
제품이 깨끗한지 확인합니다.	X	X			
축봉에 손상/누수가 있는지 검사하십시오.		X			
너트와 나사가 조여졌는지 확인합니다.			*		
전원 스위치가 제대로 작동하는지 확인하십시오.			X		
기어 오일을 교체합니다.				O	
탄소 브러시가 손상되었는지 검사하십시오.					X

제품을 청소하는 방법



주의: 모터나 기어박스에 물이 들어가지 않도록 하십시오.



주의: 흐르는 물로 제품을 청소하지 마십시오.

- 제품을 청소할 때는 마른 천이나 젖은 천을 사용하십시오.
- 모든 공기 통풍구에서 막힘을 제거하십시오. 공기 흡입구가 막히면 제품의 성능이 감소하며 모터가 너무 뜨거워질 수 있습니다.

- 스프인 축 나사산을 청소하고 윤활하십시오.

다이아몬드 드릴 비트 유지 보수

- 다이아몬드 공구 세그먼트가 날카로운지 확인하십시오. SiC 슛돌로 무딘 다이아몬드 세그먼트를 연마하십시오.
- 드릴 비트에 진동이 없는지 확인하십시오. 드릴 비트에 진동이 있으면 다이아몬드 세그먼트가 느슨해질 수 있습니다.
- 다이아몬드 세그먼트가 드릴 비트 튜브의 내부 및 외부 직경보다 충분히 큰지 확인하십시오.
- 방수 그리스로 드릴 비트 나사산을 윤활하십시오. 이렇게 하면 공구를 쉽게 풀 수 있습니다.
- 드릴 비트의 다이아몬드 세그먼트에서 레이디얼 런아웃이 1mm를 넘지 않도록 하십시오.

⁷ 영국 및 아일랜드에서 판매되는 100~120V 유형에는 적용되지 않습니다. PRCD 페이지의 52을(를) 참조하십시오.

기어 오일 교체



주의: 기어 오일 누출이 있는 경우 제품을 정지하고 인가된 서비스 센터에 문의하십시오. 기어 오일 레벨이 충분하지 않으면 기어가 손상됩니다.

- 인가된 Husqvarna 서비스 센터에서 기어 오일을 교체하십시오.

급수 연결 검사

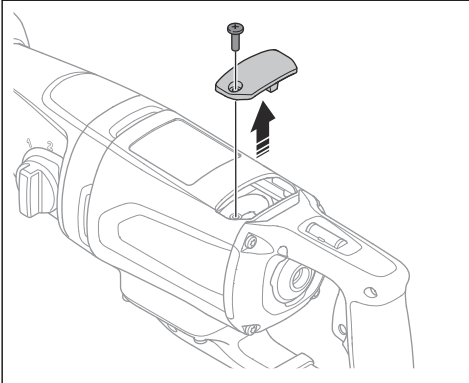


주의: 급수 연결 링에서 물이 새어 나오면 축봉을 즉시 교체해야 합니다.

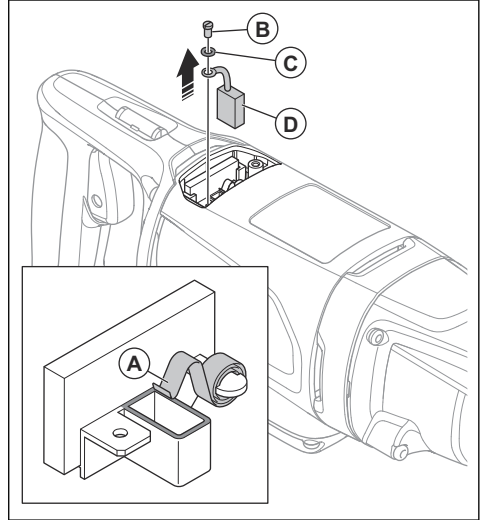
- 인가된 Husqvarna 서비스 센터에 요청하여 급수 연결을 수리하십시오.

탄소 브러시 점검 방법

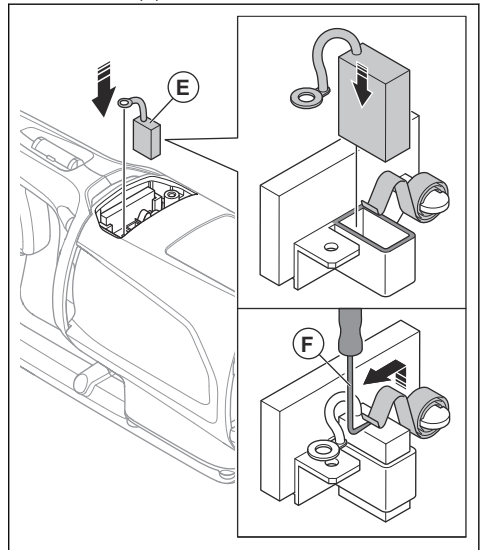
1. 전원에서 제품을 분리하십시오.
2. 나사와 검사 커버를 분리합니다.



3. 브러시 통 스프링(A)을 한쪽으로 들어 올립니다. 스프링이 탄소 브러시 홀더의 가장자리에 고정되어 있는지 확인하십시오.

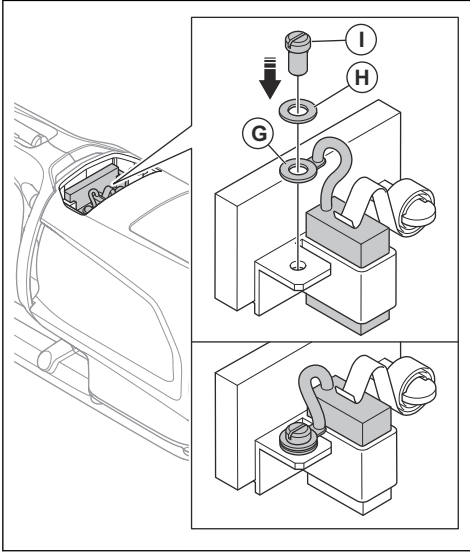


4. 나사(B)와 와셔(C)를 분리합니다.
5. 탄소 브러시(D)를 잡아 당깁니다.
6. 압축 공기나 브러시로 탄소 브러시 홀더를 청소하십시오.
7. 압축 공기나 브러시로 탄소 브러시를 청소합니다.
8. 탄소 브러시를 점검합니다. 손상되거나 마모된 경우 교체합니다. 탄소 브러시 교체 방법 페이지의 61을 (를) 참조하십시오.
9. 탄소 브러시(E)를 탄소 브러시 홀더에 설치합니다.

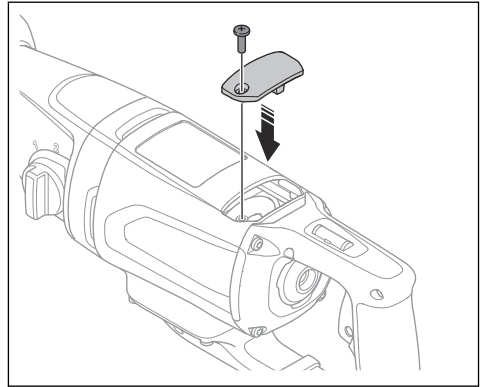


10. 피커(F)를 사용하여 브러시 통 스프링을 올바른 위치로 들어 올립니다.

11. 카본 브러시 연결부(G), 와셔(H), 나사(I)를 장착합니다.



12. 나사와 검사 커버를 장착합니다.



13. 제품의 반대쪽에 있는 다른 탄소 브러시에도 같은 절차를 수행합니다.

탄소 브러시 교체 방법

1. 탄소 브러시를 분리합니다. *탄소 브러시 점검 방법 페이지의 60*을(를) 참조하십시오.
2. 새 탄소 브러시를 장착합니다. *탄소 브러시 점검 방법 페이지의 60*을(를) 참조하십시오.
3. 엔진을 10분 동안 공전 속도로 작동합니다.

고장 수리 일정

이 사용자 설명서에서 문제에 대한 해결책을 찾을 수 없는 경우 Husqvarna 서비스 대리점에 문의하십시오.

문제	즉시 수행해야 할 단계	가능한 원인	해결책
전원 스위치를 눌렀을 때 제품이 시작되지 않습니다.	전원 스위치를 해제합니다.	PRCD에 빨간색 표시등이 켜지면 전류가 끊어집니다.	PRCD의 "재설정" 버튼을 누릅니다. PRCD가 전류를 다시 끊을 경우 인가된 Husqvarna 서비스 센터에 문의하십시오.
제품이 멈춥니다.		전류원에 결함이 있습니다. Elgard™ 기능이 전류를 차단합니다.	전류원을 점검하십시오.
		드릴 비트가 막혔습니다. Elgard™ 기능이 전류를 차단합니다.	렌치를 사용하여 드릴 비트를 오른 쪽 및 왼쪽으로 돌리십시오. 드릴 구멍에서 제품을 조심스럽게 제거하십시오.
		부하가 너무 높으면 모터 과 부하가 발생합니다. Elgard™ 기능이 전류를 차단합니다.	드릴 구멍에서 드릴 비트를 쉽게 돌릴 수 있는지 확인하십시오.
		PRCD에 빨간색 표시등이 켜지면 전류가 끊어집니다.	PRCD의 "재설정" 버튼을 누릅니다. PRCD가 전류를 다시 끊을 경우 인가된 Husqvarna 서비스 센터에 문의하십시오.
제품이 표면 안으로 계속 들어가지 않고, 속도가 감소하고 정지합니다.		다이아몬드 세그먼트가 무더 젖었습니다.	SiC 스톨로 다이아몬드 세그먼트를 연마하십시오.
작업 중 원치 않는 물질이 구멍 주위에 모입니다.		수압이 너무 낮습니다.	수압을 높이십시오. <i>기술 정보 페이지 64</i> (를) 참조하십시오.
드릴 비트의 다이아몬드 세그먼트가 본드 밖으로 빠져 나옵니다.		작동 중에 제품에 진동이 많이 발생합니다.	제품을 조작할 때 올바른 부하를 사용하십시오.
기어 오일이 누출됩니다.		밀봉이 낡아서 교체해야 합니다.	인가된 Husqvarna 서비스 센터에 문의하십시오.
급수 연결 링의 구멍에서 물이 새어 나옵니다.		축봉에 결함이 있습니다.	인가된 Husqvarna 서비스 센터에 문의하십시오. 항상 깨끗한 물을 사용하십시오.
제품이 부드럽게 작동하지 않습니다.	힘을 줄이십시오.	부하가 너무 높으면 모터 과 부하가 발생합니다. 드릴 작업 시 힘을 덜 줍니다.	

운반, 보관 및 폐기

운반 및 보관

- 제품을 운반하거나 보관하기 전에 전원 콘센트에서 플러그를 뽑으십시오.
- 제품을 운송 또는 보관하기 전에 드릴 비트를 제거하십시오. 이는 제품 및 드릴 비트의 손상을 방지하기 위한 것입니다.

- 어린이나 승인되지 않은 사람이 접근하지 못하도록 제품을 자물쇠가 있는 장소에 보관하십시오.
- 건조하고 서리가 없는 곳에서 제품을 보관하십시오.
- 제품을 안전하게 부착하여 운반 중 손상 및 사고를 방지하십시오.

제품 폐기



기호는 제품이 가정용 폐기물이 아님을 의미합니다. 전기 및 전자 장비의 경우 현지 수거 시스템을 통해 재활용하십시오. 이는 올바른 수명 종료 폐기를 관리에 기여합니다.

자세한 내용은 현지 당국, 국내 폐기물 서비스, Husqvarna 서비스 대리점 또는 판매점에 문의하십시오.

유해 물질 존재 가능성으로 인해 잘못된 폐기는 환경 및 인간의 건강에 잠재적으로 부정적인 영향을 미칠 수 있습니다.

기술 정보

기술 정보

모터		
전기 모터	단상	
정격 전압, V	100~120, 110, 220~240	
정격 출력, W	2000	
정격 출력, W	1340	
정격 주파수, Hz	50-60	
정격 전류, A		
100-120V(미국, 일본)	15	
100-120V(영국, 아일랜드)	19	
220-240V	9.3	
PRCD 전류, mA		
100-120V(미국, 일본)	6	
220-240V	10	
드릴 비트		
콘크리트의 최대 드릴 직경(mm/인치)	80/3.1	
콘크리트의 최소 드릴 직경(mm/인치)	30/1.2	
중량, kg/lb	6.4/14.1	
수행식 냉각		
물 커플링	Gardena/Geka	
최대 수압, bar	3	
공구 연결부위		
스핀들 나사산, JJP/SE/RoW	A-로드/CRI 28/1 1/4", G 1/2"	
작동 데이터		
기어	1	2
속도 스펀들, 공회전, 최대 부하, rpm	800	1700
속도 스펀들, 공회전, 부하 없음, rpm	1250	2600
콘크리트의 드릴 직경(mm/인치)	50-80/2.4-3.1	30-60/1.2-2.4
권장 물 용량, l/min	1.7-2.4	1.1-1.6

소음 및 진동 방출

주: 규정된 총 진동 값 및 규정된 소음 배출 값은 표준 시험 방식에 따라 측정되었으며 다른 공구와 서로 비교하는 데 사용할 수 있습니다. 규정된 총 진동 값 및 규정된 소음 배출 값은 또한 예비 노출 평가에 사용할 수도 있습니다.

소음 방출 ⁸	
음압 레벨, dB(A)	92
소음 출력 수준, L _{WA} dB(A)	100
콘크리트에 드릴링 시 진동 수준, a _{h,DD} ⁹	
메인 핸들, m/s ²	4.1
보조 핸들, m/s ²	2.6

내장형 연결

주: 이 부품은 내장형 연결이 제공되는 제품에만 적용됩니다.

BLE 기술 전파 스펙트럼	
공구의 주파수 대역, GHz	2.402-2.480
최대 무선 주파수 송신 출력, dBm/mW	4/2.5

액세서리

권장되는 집진기 용량

집진기의 기술 정보는 서로 다른 집진기 간 시간 경과에 따른 실제 성능을 확정적으로 설명하는 것은 아닙니다.

Husqvarna 제품의 객관적인 데이터는 www.husqvarnacp.com에서 확인할 수 있습니다.

터빈 최소 공기 유량, m ³ /h /CFM	240/141
최소 진공, kPa/psi	22/3.6
집진기, 부착물, mm/인치	51/2

서비스

승인된 서비스 센터

가장 가까운 Husqvarna Construction Products에서 인가한 서비스 센터를 찾으려면 웹 사이트 (www.husqvarnacp.com)를 방문하십시오.

⁸ EN 62841-2-1에 의거 음압으로 측정된 소음 환경 방출. 예상 측정 불확실성 5 dB(A).

⁹ EN 62841-2-1에 의거한 진동 수준. 진동 수준에 대해 보고된 데이터는 일반적인 통계 분산(표준 편차)인 1.5 m/s²입니다.

준수 선언문

EU 적합성 선언

당사(**Husqvarna AB**, SE-561 82 Huskvarna, Sweden, 전화: +46-36-146500)는 당사의 전적인 책임하에 본 제품이

설명	휴대용 다이아몬드 코어 드릴
브랜드	Husqvarna
유형/모델	DM 200
식별	2025년도 일련번호부터 그 이후

다음의 EU 지침 및 규정을 모두 준수하고

지침/규정	설명
2006/42/EC	"장비류 관련"
2014/53/EU	"무선 장비 관련"
2011/65/EU	"위험 물질에 관한 제한"

다음과 같은 조화된 표준 및/또는 기술 사양이 적용되었음을 선언합니다.

EN ISO 12100:2010

EN 62841-2-1:2018/A1:2022

EN 55014-1:2017

EN 61000-3-2:2014

EN 61000-3-3:2013

ETSI EN 301 489-1 V2.2.3

ETSI EN 301 489-3 V2.1.1

ETSI EN 301 489-17 V3.1.1

EN IEC 63000:2018

Partille, 2025-08-06

UK Importer:
Husqvarna UK Ltd
Preston Road, Co. Durham
DL5 6UP



Mattias Holmdahl

선임 디렉터, R&D 조명 장비

Husqvarna AB, 건설사업부

기술 문서 책임자

등록 상표

Bluetooth[®] 단어 마크 및 로고는 *Bluetooth SIG, inc.* 가
보유한 등록 상표이며 Husqvarna의 이러한 마크 사용 인
증을 받았습니다.

内容

简介.....	68	技术参数.....	84
安全性.....	70	附件.....	85
操作.....	75	保养.....	86
维护.....	80	一致性声明.....	87
故障检修时间表.....	82	注册商标.....	88
运输、存放和废弃处理.....	83		

简介

产品说明

这款 Husqvarna 电钻马达是一种手持式金刚石空心钻。

如果您使用供水系统，则可在所有许可的材料中进行湿钻。请参阅 *预期用途* 在第 68 页上。如果您使用吸尘器，则可在砖石中进行干钻。

金刚石钻头是一种具有金刚石节块的空心钻头。

如果是湿钻，水将流经球阀、软管和金刚石钻头。这可降低钻头的温度。水会吸附粉尘，并将钻出的材料从槽中冲出。使用泥浆收集器和集水环再次除去水。

如果是干钻，请使用吸尘器通过钻头和吸尘器接头清除钻屑。这可降低钻头的温度。

本产品的某些型号具有嵌入式互联功能。请参阅 *嵌入式互联* 在第 68 页上。

预期用途

本产品用于在混凝土、岩石、沥青和砖石上钻孔。切勿用于其他用途。

本产品旨在由有经验的操作人员用于工业作业。

产品损坏

对于因下列情况造成的产品损坏，我们概不负责：

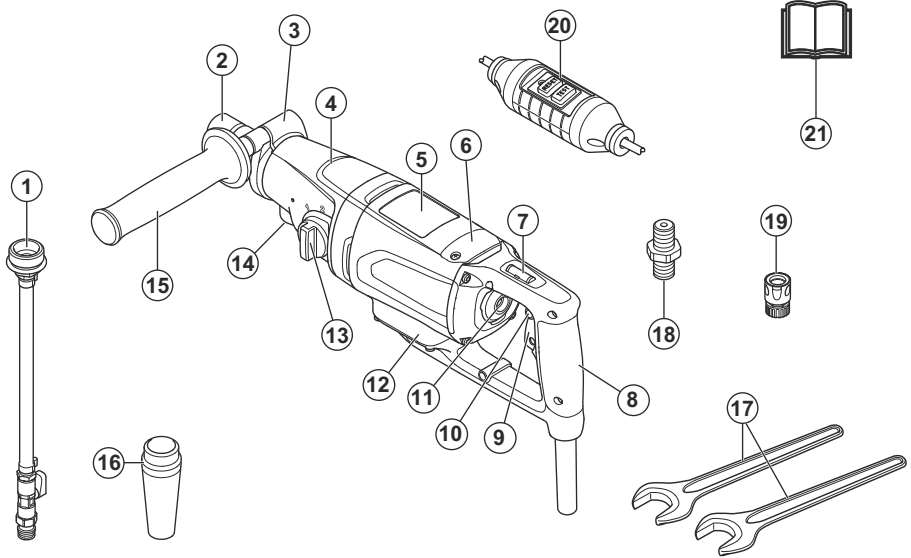
- 未正确修理产品。
- 使用非原装零部件或者未获原厂批准的零部件修理产品。
- 产品加装了非原装的或者未获原厂批准的附件。
- 未在授权的保养厂修理产品，或者未由授权的机构修理产品。

嵌入式互联

云资产管理解决方案 Husqvarna Fleet Services™ 让设备经理能掌握通过嵌入式传感器或售后传感器连接的所有产品的整体情况。网关或智能手机的位置可用于指示所连接产品的位置。传感器可记录运行时间、保养间隔等数据。有关云资产管理解决方案 Husqvarna Fleet Services™ 的详细信息，请下载 iOS 版或 Android 版应用程序 Husqvarna Fleet Services，下载地址为 <https://apps.apple.com/se/app/husqvarna-fleet-services/id1334672726> 或 <https://play.google.com/store/apps/details?id=com.husqvarna.hfsmobile&hl=en>。如需了解更多信息，请联系您的 Husqvarna 销售代表。

具有嵌入式互联功能的产品通过具有 Husqvarna Fleet Services™ 功能的嵌入式 Bluetooth Low Energy (BLE) 传感器连接。有关如何使用的详细信息，请参阅 *将嵌入式互联功能用于机队* 在第 75 页上。有关 BLE 技术无线电频谱的信息，请参阅 *嵌入式互联* 在第 85 页上。

产品概览



1. 供水接头
2. 钻轴
3. 卡箍
4. 齿轮箱
5. 电机
6. 检查罩
7. 水平仪
8. 主手柄
9. 电源开关
10. 扳机锁按钮
11. 水平仪
12. 电子装置盒
13. 档位选择器
14. 水/除尘器接头的安装螺纹
15. 辅助手柄
16. 吸尘器接头
17. 扳手
18. 转接头
19. Gardena® 插入式接头，带水阀
20. PRCD

注意： 在本手册中，我们使用术语 PRCD 来代表 PRCD 和 GFCl。

21. 操作手册

本产品上的符号



警告！ 本产品可能会带来危险，会对操作员或其他人员造成严重伤害或死亡。请多加小心，并正确使用本产品。



请认真阅读本操作手册，确保在充分理解各项说明之后再使用本产品。



请始终使用经过批准的个人防护装备。请参阅 **个人防护装备** 在第 73 页上。



本产品符合适用的 EC 指令。



此符号表示该产品不属于生活垃圾。请通过您当地的电气和电子设备收集系统进行回收。这有助于妥善管理报废废物。请联系当地主管部门、生活垃圾服务机构、Husqvarna 富世华保养经销商或零售商获取相关信息。由于产品可能包含有害物质，不当处置可能会对环境和人类健康造成潜在的不利影响。

注意：有关本产品上的其他符号/标识，请参阅适用于某些市场的特殊认证要求。

安全性

安全定义

本手册使用了“警告”、“小心”和“注意”来指出特别重要的内容。



警告：当不遵守手册中的说明可能会给操作员或周围人员带来伤害或死亡风险时，会使用此标志。



小心：当不遵守手册中的说明可能会对产品、其他材料或附近区域造成损坏时，会使用此标志。

注意：用于提供特定状况下所需的更多信息。

电动工具一般安全警告



警告：请阅读此电动工具随附的所有安全警告、说明、图示和规格。如不遵循下列所有说明，可能会导致电击、火灾和/或严重伤害。

保存所有警告和说明供以后参考。警告中的术语“电动工具”指的是电力驱动（有线）的电动工具或电池供电（无线）的电动工具。

工作区安全

- 保持工作区域干净明亮。混乱或黑暗的区域容易引发事故。
- 请勿在诸如存在易燃液体、气体或粉尘等易爆炸的环境中操作电动工具。电动工具会生成火花，可能会点燃粉尘或烟雾。
- 操作电动工具时请远离儿童和旁人。操作时分心将无法控制工具。

电气安全

- 电动工具的插头必须与电源插座匹配。切勿以任何方式改造插头。请勿将任何转接插头与接地的电动工具一起使用。未经改造的插头和匹配的电源插座将减少电击风险。
- 避免将身体与管道、散热器、炉具和冰箱等接地表面接触。如果身体接地，则会增加遭受电击的风险。
- 请勿将电动工具暴露在雨水或潮湿环境下。电动工具中进水将会增加电击风险。
- 请勿滥用电源线。切勿使用电源线来携带、拖拉电动工具或拔出其插头。请将电源线远离热源、油液、锋利边缘或活动部件。损坏或缠绕的电源线会增加电击风险。
- 在室外操作电动工具时，请使用室外专用加长线。使用室外专用的电线会降低电击风险。

- 如果无法避免在潮湿的地点操作电动工具，请使用漏电保护器 (RCD) 保护电源。使用 RCD 可降低触电风险。

人身安全

- 操作电动工具时，保持警觉并密切注意正在执行的操作并根据常识做出合理判断。请勿在疲倦或服用药剂、酒精或药物后使用电动工具。操作电动工具时的一时疏忽可能会导致严重的人身伤害。
- 使用个人防护装备。始终佩戴眼部防护装备。适用于相应作业条件的防尘面罩、防滑安全鞋、安全帽、听觉保护器等防护装备可减少人身伤害。
- 防止本产品意外启动。在连接电源、提起或携带工具之前，确保开关处于关闭位置。携带电动工具时，如将手指放在开关上或为已打开开关的电动工具加电，将会引发事故。
- 开启电动工具前，请取下任何调整扳手。保持扳手与电动工具的旋转部件相连接可能会导致人身伤害。
- 请勿伸得过远。时刻注意处于合适的立足点和保持身体平衡。这样在出现意外时可以更好地控制电动工具。
- 穿戴合适的服装。请勿穿宽松的服装或佩戴珠宝。保持头发和衣服远离移动部件。宽松的服装、珠宝或长头发可能会绞入移动部件中。
- 如果提供了用于连接吸尘和集尘装置的设备，请确保正确连接和使用这些设备。使用集尘装置可减少因灰尘引起的相关危险。
- 在频繁使用工具而熟悉工具后，不要掉以轻心并忽视工具的安全原则。任何疏忽大意都随时可能造成严重的伤害。

电动工具的使用和养护

- 请勿强行操作电动工具。请针对具体用途使用正确的电动工具。使用正确的电动工具可更好更安全地按照设计用途完成工作。
- 请勿使用无法通过开关来打开和关闭的电动工具。无法使用开关进行控制的任何电动工具都是危险的，必须进行维修。
- 在对电动工具进行任何调整、更换附件或存放前，请将插头从电源中拔出并/或将电池组从电动工具上拆下（如果可拆卸）。此类预防性安全措施可降低不小心启动电动工具的风险。
- 请将闲置的电动工具存放在远离儿童的位置，不得允许不熟悉电动工具或这些说明的人操作电动工具。未经培训的用户使用电动工具将非常危险。
- 维护电动工具和附件。检查是否存在移动部件未对齐或卡滞、零件破损以及任何其他可能会影响电动工具操作的情况。如果工具已损坏，请在使用前维修电动工具。许多事故都是因电动工具未得到正确维护造成的。

- **保持切割工具锋利洁净。**使用维护良好、具有锋利切割边缘的切割工具时，出现卡滞情况的风险更低，且更易于控制。
- **请按照这些说明使用电动工具、附件和刀头等，同时考虑工作条件以及要执行的作业。**将电动工具用于非设计用途可能会导致危险。
- **保持手柄和握紧面干燥、清洁且无油脂。**手柄和握紧面不可打滑，以确保在意外情况下安全地握持和控制工具。

保养

- **维修动力工具时，请联系合格的维修人员并仅使用相同的更换零件。**这将确保动力工具的安全。

适用于所有操作的安全须知

- **进行冲击钻孔时请佩戴听觉保护装备。**接触噪音可导致听力受损。
- **使用辅助手柄。**失控可能会导致人身伤害。
- **执行某些操作时，切割附件或紧固件可能会触及隐藏的电缆或工具自身的电源线，此时只能通过绝缘抓握面握持电动工具。**切割附件接触“带电”电线可能会使电动工具的裸露金属部分带电，导致操作员遭受电击。

使用长钻头时的安全须知

- **切勿以超过钻头额定极限速度的速度操作机器。**在速度较高的情况下，如果在未接触工件时允许钻头自由转动，钻头很可能会弯曲，进而造成人身伤害。
- **务必在钻头顶端与工件接触的情况下以低速开始钻孔。**在速度较高的情况下，如果在未接触工件时允许钻头自由转动，钻头很可能会弯曲，进而造成人身伤害。
- **必须与钻头成直线施加压力，并且不可施加过大的压力。**钻头可能会弯曲，导致断裂或失控，从而造成人身伤害。

金刚石电钻安全警告

- **执行需要用水的钻孔作业时，请使水远离操作员的工作区域，或使用液体收集装置。**这种预防措施可使操作员的工作区域保持干燥并降低电击风险。
- **进行操作时，请通过绝缘抓握面来操作电动工具，因为切割附件可能会触及隐藏的电缆或工具自身的电源线。**切割附件接触“带电”电线可能会使电动工具的裸露金属部分带电，导致操作员遭受电击。
- **进行金钻石钻孔时请佩戴听觉保护装备。**接触噪音可导致听力受损。
- **当钻头卡住时，停止向下施加压力并关闭工具。**找出钻头卡住的原因并采取纠正措施以便消除。
- **如果要在工件中重新启动金刚石电钻，请在启动前检查钻头是否可以自由转动。**如果钻头卡住，则不能启动，否则可能会使工具过载，或者可能导致金刚石电钻从工件中脱出。
- **使用锚固件和紧固件将钻架固定到工件上时，请确保所使用的锚固方法能够在使用过程中固定和约束机器。**如果工件脆弱或多孔，锚固件可能会被拉出，并导致钻架从工件上脱开。
- **使用真空垫将钻架固定到工件上时，请将真空垫安装在平滑、干净、无孔的表面上。**请勿固定到瓷砖和复

合涂层等层压表面上。如果工件不光滑、不平整或不牢固，真空垫有可能从工件上脱开。

- **确保钻孔之前和钻孔期间有足够的真空。**如果真空不足，真空垫有可能从工件上松开。
- **切勿在机器仅由真空垫固定的情况下钻孔，除非是向下钻孔。**如果失去真空，真空垫会从工件上松开。
- **钻穿墙壁时，确保保护位于另一侧的人员和工作区域。**钻头可能穿过钻孔，或者钻芯可能从另一侧掉落。
- **请勿将此工具用于有供水的高空钻孔。**电动工具中进水将会增加电击风险。

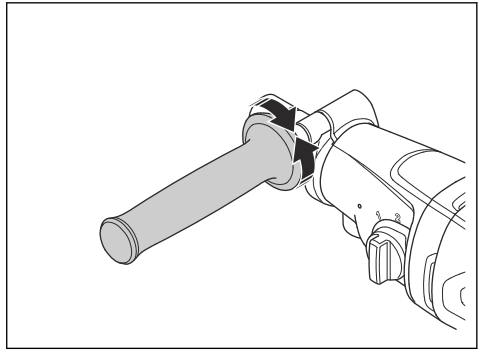
一般安全须知



警告： 请在使用本产品前阅读下面的警告说明。

- 如果粗心大意或使用不当，本产品可能会成为危险的工具。本产品可能会对操作员或其他人造成严重伤害或死亡。在使用本产品之前，必须先阅读并理解本操作手册的内容。
- 本产品不适合由身体活动能力、感官能力或智力低下的人员（包括儿童）或缺少经验和相关知识的人员使用。
- 保存所有警告和说明。
- 遵守所有适用的法律和法规。
- 操作员和操作员的雇主必须了解并防止产品操作过程中的风险。
- 除非操作员已阅读并理解操作手册的内容，否则不得操作本产品。
- 除非您在使用前接受了培训，否则请勿操作本产品。确保所有操作员都接受了培训。
- 切勿让儿童操作本产品。
- 只允许经批准的人员操作本产品。
- 操作员将对涉及他人或其财产的事故负责。
- 当您感到疲倦、生病或受到酒精、麻药或药物的影响时，请勿使用本产品。
- 请务必多加小心，并运用常识来判断。
- 本产品在操作期间会产生电磁场。电磁场在某些情况下会干扰有源或无源医疗植入体。为了减少严重伤害或死亡风险，我们建议使用医疗植入体的人员在操作本产品之前先咨询医生以及医疗植入体制造商。
- 请保持产品清洁。确保您可以清楚地阅读标记和标签。
- 切勿使用损坏的产品。
- 请勿改装本产品。
- 如果本产品可能已被他人改装过，请勿进行操作。
- 请勿伸得过远。时刻注意处于合适的立足点和保持身体平衡。这样在出现意外时可以更好地控制电动工具。
- 请勿将此工具用于有供水的高空钻孔。电动工具中进水将会增加电击风险。
- 除非在发生事故后可获得帮助，否则不要使用产品。
- 请勿在恶劣天气（如雾天、雨天、强风、严寒及类似气候状况等）下使用本产品。恶劣天气会导致危险的情况，如湿滑的路面。

- 留意可能妨碍本产品安全运行的人员、物体和情况。
- 确保您始终可以在紧急情况下快速关停电机。
- 确保要钻孔的区域没有埋设管道或电缆。
- 如果本产品运行不正常，请关停电机。
- 确保在操作期间处于安全稳定的位置。
- 电机在运转时，请与钻头保持一定距离。
- 在离开本产品之前，请务必断开电源线。
- 保持所有部件均处于良好状态，并确保正确上紧所有固定装置。
- 如果本产品产生振动或发出异常高的噪音，请立即关停本产品。检查本产品是否损坏。维修损坏的部件或让获得授权的保养厂执行维修。
- 务必使用经认可的附件。欲了解更多信息，请联系您的代理商。
- 切勿站在梯子或脚手架上进行手持式钻孔。



粉尘安全



警告： 请在使用本产品前阅读下面的警告说明。

使用此工具可能会产生硅尘（硅尘是沙子、石英、制砖粘土、花岗岩及许多其他矿物和岩石的基本成分）。接触过量的硅尘可能会导致呼吸系统疾病，例如慢性支气管炎、硅肺病和肺纤维化，这些疾病可能会致命。为了减少接触硅尘，Husqvarna 富世华建议采取以下多项措施：

- 在切割或研磨过程中用水来抑制粉尘。
- 搭配使用除尘系统与切割或研磨工具。
- 搭配使用空气净化器系统与吸尘器。
- 根据要切割或研磨的材料，使用合适的呼吸面罩。

涉及硅尘或其他可吸入物质的个人防护装备要求可能因地方和国家法律法规而异。请查阅这些法律法规，以确定允许的暴露限值以及个人防护装备要求。始终采用规范操作和适当的个人防护装备，以减少暴露风险。

振动和噪音

- 实际使用电动工具时产生的振动和噪音可能与标称总值有所差异，具体取决于工具的使用方式。
- 您要根据实际使用条件下的振动接触估测值，选择合适的安全防护措施（考虑工作循环的各个环节，比如除了操作扳机时，还要考虑关闭工具时和怠速运行工具时的防护）。

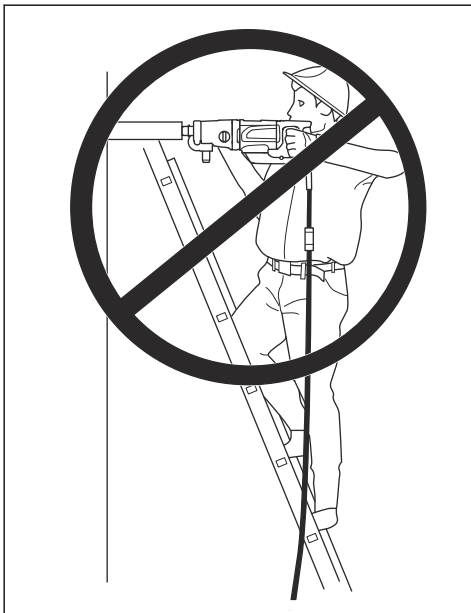
记住运用常识



警告： 未经制造商批准，在任何情况下都不得修改本产品的原有设计。请始终使用原厂零件。未经许可擅自改装和/或使用未经认可的附件，可能导致用户或他人严重伤害或死亡。



警告： 使用切割机、砂轮、电钻等产品时，磨砂或成形材料产生的灰尘和蒸汽可能含有有害的化学物质。请检查加工材料的性质，然后使用合适的通气口罩。



- 一定要站稳。
- 手持操作时，请勿超过推荐的最大钻孔机直径。请参阅 *技术参数* 在第 84 页上。
- 钻孔前，将辅助手柄牢固地锁定到位。请参阅 *拆卸和安装辅助手柄* 在第 75 页上。

我们无法一一列出您在使用产品时可能会遇到的所有情况。请务必多加小心，并运用常识来应对。在任何超出您能力范围的情况下，请不要使用。如果您在阅读本手册说明之后对于操作流程依然不确定，应在咨询专家之后再继续操作。

如果您对于产品的使用还有任何疑问，请立即与您的 Husqvarna 代表联系。我们将竭诚为您服务，并提供建议与帮助，确保您高效安全地使用本产品。

让您的 Husqvarna 经销商定期检查产品，并进行必要的调整及修理。

连续开发产品是 Husqvarna Construction Products 的政策。Husqvarna 保留在不事先通知的情况下修改产品设计和外观的权利，并且没有义务另行发出有关设计修改的通知。

《说明书》中的所有信息和数据在付印时皆适用。

个人防护装备



警告： 请在使用本产品前阅读下面的警告说明。

- 操作产品时务必使用正确的个人防护装备。个人防护装备不会消除伤害风险。如果出现事故，个人防护装备可降低伤害程度。请经销商协助您选择正确的防护装备。
- 操作产品时，请使用获得批准的眼部防护装备。
- 请勿穿着宽松、厚重和不适合的衣服。请穿着便于自由活动的衣服。
- 使用获得批准的防护手套，确保牢固握持并防止皮肤刺激。
- 请使用获得批准的防护头盔。
- 操作产品时，务必使用获得批准的听觉保护装备。长期接触噪音可能导致噪音引发的听力受损。
- 本产品会产生含有危险化学品的粉尘和烟气。请使用获得批准的呼吸防护装备。
- 穿上带有钢制鞋头与防滑鞋底的靴子。
- 确保急救包就在附近。
- 操作本产品时可能会产生火花。确保附近有灭火器。

产品上的安全装置



警告： 请在使用本产品前阅读下面的警告说明。

- 切勿使用安全装置存在故障的产品！如果有检查项目未通过，请联系您的保养厂对产品进行维修。
- 如果防护板、防护罩、安全开关或其他防护装置未安装或损坏，则不得使用本产品。

马达过载保护, Elgard™

如果马达负载过高或钻头无法自由移动，则马达过载保护功能将激活。

马达过载保护功能会使马达的功率以较短的时间间隔（几秒钟）降低和增加。然后，如果不减小作用力，马达将停止。请参阅 **重置马达过载保护功能** 在第 79 页上。

PRCD



警告： 不适用于在英国和爱尔兰销售的 110V 型产品。英国和爱尔兰：请勿在没有隔离变压器的情况下操作 110V 型号产品，请参阅 EN/IEC 61558-1 和 EN/IEC 61558-2-23。隔离变压器的次级绕组侧必须有接地线。



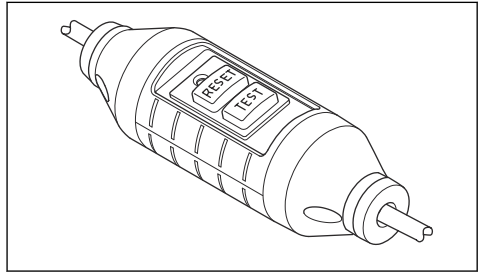
警告： 请勿将 PRCD 放入水中。



警告： 在操作本产品之前，务必对 PRCD 进行检查。请参阅 **检查 PRCD** 在第 73 页上。

本产品的电源线上安装有 PRCD。PRCD 用于发挥保护作用，在发生电气故障时启动。有关 PRCD 启动电流的信息，请参阅 **技术参数** 在第 84 页上。

红色指示灯表示 PRCD 已接通，可以启动产品。如果未显示红灯，请按 RESET 按钮。



检查 PRCD



警告： 不适用于在英国和爱尔兰销售的 110V 型产品。请参阅 **PRCD** 在第 73 页上。



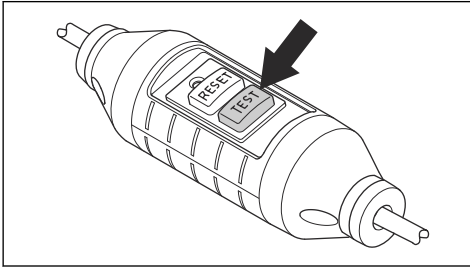
警告： 每次将电源插头连接到电源插座时，都必须检查 PRCD。



警告： 如果必须维修 PRCD，请务必联系获得授权的 Husqvarna 保养厂。

1. 将本产品的电源插头连接到电源插座。
2. 按下“RESET”按钮。接通电流后，按钮上的指示灯会呈红色亮起。
3. 启动产品，请参阅 **启动本产品** 在第 78 页上。

4. 按下“TEST”按钮。如果本产品停止，则说明 PRCD 工作正常。



隔离变压器

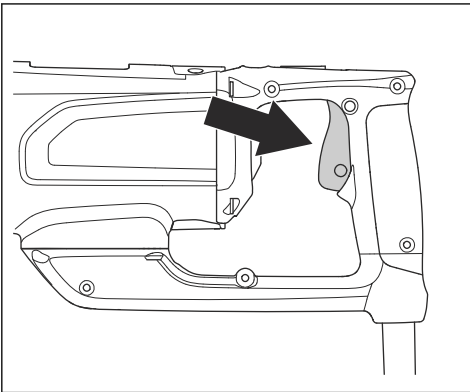
注意： 适用于在英国和爱尔兰销售的 110V 型号。

切勿操作未配备符合 EN/IEC 61558-1 和 EN/IEC 61558-2-23 标准的隔离变压器的 110V 型产品。

隔离变压器的 230V 和 110V 侧必须有接地线。

电源开关

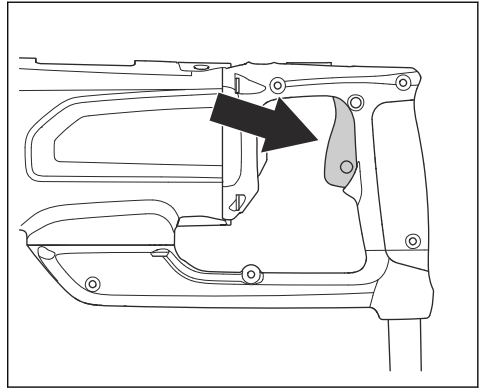
电源开关用于启动和停止产品。



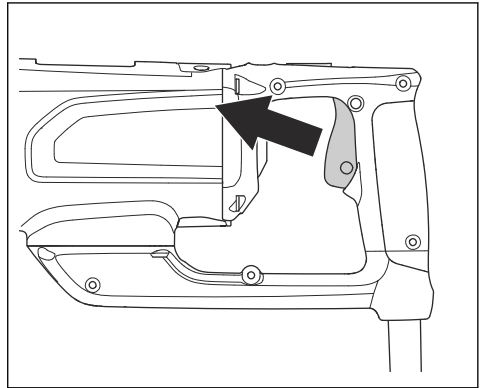
检查电源开关

1. 将本产品的电源插头连接到电源插座。

2. 按下电源开关可启动产品。



3. 松开电源开关可使产品停止运行。



摩擦离合器

摩擦离合器集成在本产品的齿轮箱中。它可防止在心轴突然停止时损坏本产品。



小心： 确保离合器的分离时间不超过 3-4 秒，否则磨损和热量将迅速增加。

维护安全须知



警告： 进行检查和/或维护时，应当关掉马达并断开插头。

- 维护电动工具和附件。检查是否存在活动部件未对准或卡住、部件损坏以及任何其他可能会影响电动工具操作的情况。如果工具已损坏，请在使用前维修电动工具。许多事故都是因电动工具未得到正确维护造成的。
- 保持切割工具锋利洁净。使用具有锋利切割边缘且经过正确维护的切割工具可以降低锯片卡住的风险，并且更容易控制切割工具。

- 保养电动工具时，请联系具备相应资质的维修人员并仅使用相同的更换零件。这将确保电动工具的安全。

操作

操作本产品前需要采取的措施

1. 请认真阅读操作手册，确保您充分理解各项说明。
2. 执行日常维护。请参阅 *维护时间表* 在第 80 页上。
3. 确保电源插座的额定电压和电流与产品的工作电压和电流相同。
4. 确保 PRCD 已启动。请参阅 *PRCD* 在第 73 页上和 *检查 PRCD* 在第 73 页上。
5. 确保工作区域洁净明亮。
6. 使用个人防护装备。请参阅 *个人防护装备* 在第 73 页上。
7. 确保产品已正确安装。必须正确安装钻头。
8. 手持钻孔时，必须连接好辅助手柄并将其完全拧紧。请参阅 *拆卸和安装辅助手柄* 在第 75 页上。
9. 当使用产品干钻时，请使用吸尘器。
10. 当使用产品湿钻时，确保供水系统未损坏，并使用供水接头。请参阅 *使产品为湿钻做好准备* 在第 76 页上。

将嵌入式互联功能用于机队

注意： 此部分仅适用于具有嵌入式互联功能的产品。

注意： 第一次连接到电源插座时，将启用 Bluetooth® 功能无线电传输，之后保持开启。

1. 下载 Husqvarna Fleet Services iOS 版或 Android 版应用程序 Husqvarna Fleet Services。
2. 有关更多信息，请访问 Husqvarna Fleet Services 网站 <https://fleetservices.husqvarna.com>。

将产品与钻架一起使用



警告： 如果使用钻架，请仔细阅读本节内容。



警告： 请仔细阅读钻架的操作手册。

要将本产品安装至钻架，请参阅钻架的操作手册。

- 将产品与钻架配合使用时，请拆下辅助手柄。请参阅 *拆卸和安装辅助手柄* 在第 75 页上。
- 如果您在钻孔时站在脚手架上，请务必使用钻架。
- 确保钻架已正确连接。
- 确保产品已正确连接至钻架。
- 只能与获得认可的 Husqvarna 钻架配合使用。

- 必要时使用扳机锁定功能。请参阅 *使用扳机锁按钮* 在第 77 页上。

使用本产品进行手持操作



警告： 请先仔细阅读并充分理解安全须知章节，然后再使用本产品进行手持操作。请参阅 *安全性* 在第 70 页上。

- 在开始钻孔之前，请先安装辅助手柄并将其牢牢锁定到位。请参阅 *拆卸和安装辅助手柄* 在第 75 页上。
- 安装一个直径不大于建议的手持操作最大直径的钻头。请参阅 *技术参数* 在第 84 页上。如果钻机卡住而无法自由运动，钻头直径越大，反作用力的危险性就越大。
- 在操作过程中，请双脚站在地面上，保持稳定的姿势。



警告： 请勿站在梯子上钻孔。如果钻头突然停止，强劲的扭矩可能会导致您跌落。

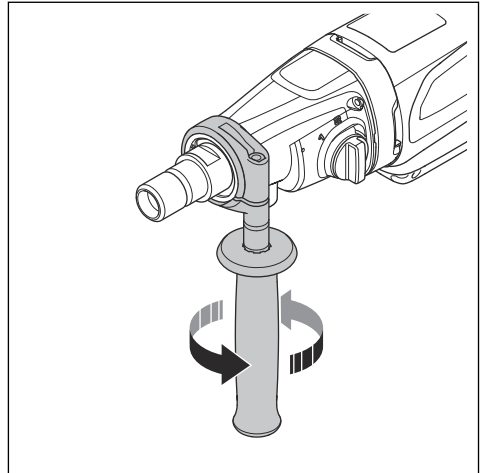
- 请以二档操作本产品。请参阅 *更换档位* 在第 77 页上。



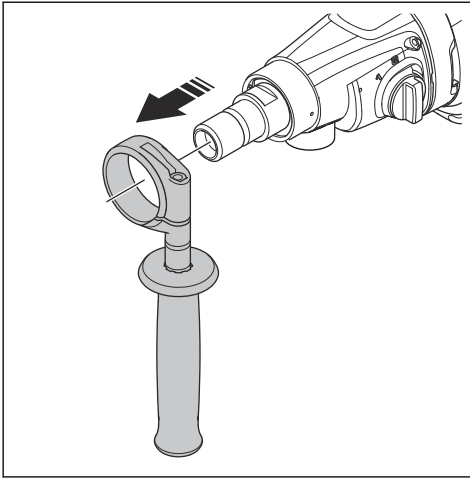
警告： 请勿在一档使用本产品进行手持操作。如果钻头停止而自由运动，因本产品具有强劲的扭矩，这种情况可能会导致受伤。

拆卸和安装辅助手柄

1. 逆时针转动辅助手柄可将其松开。

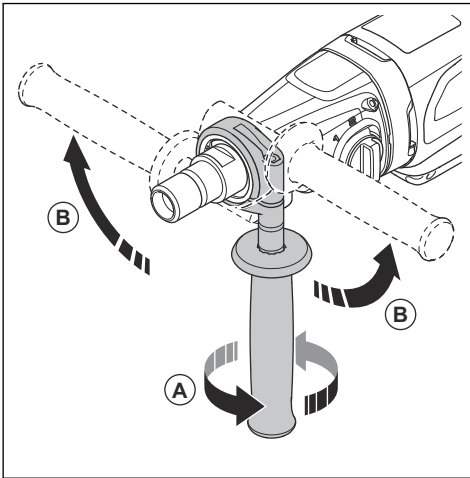


2. 拆下辅助手柄。



3. 按照相反顺序安装辅助手柄。请按以下步骤将辅助手柄调整至合适的操作位置：

a) 松开辅助手柄 (A)。



b) 绕心轴 (B) 移动辅助手柄。
c) 在合适位置将辅助手柄拧紧。

使产品为干钻做好准备

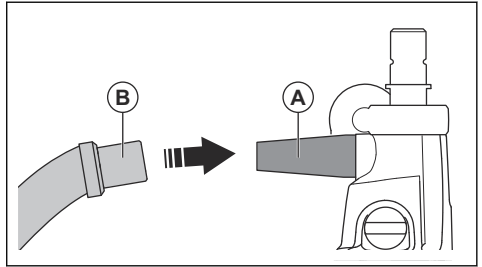


警告： 钻孔时会产生粉尘，如果吸入，可能会导致伤害。请佩戴经批准的呼吸防护装置。



警告： 切勿使用家用真空吸尘器。只能使用指定的吸尘器来清除危险粉尘。有关最低的规格要求，请参见推荐的吸尘器容量在第 85 页上。

1. 将吸尘器接头 (A) 连接至本产品。



2. 将吸尘器 (B) 连接至吸尘器接头。

3. 启动吸尘器。

使产品为湿钻做好准备



小心： 确保最大水压不过高。请参阅技术参数在第 84 页上。

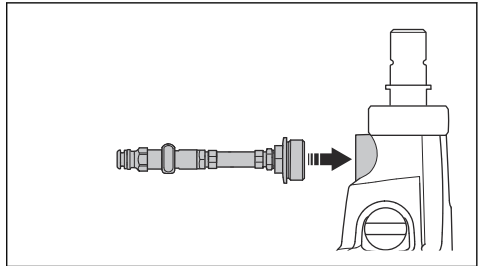


小心： 只能使用清水，以防止污垢导致水系统堵塞。

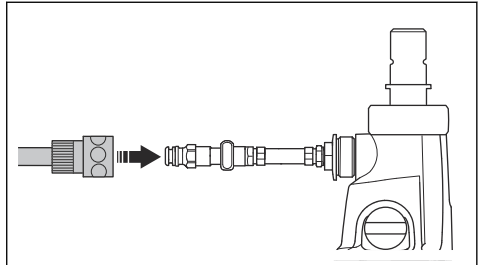


小心： 仅使用经认可的供水接头。欲了解更多信息，请联系您的代理商。

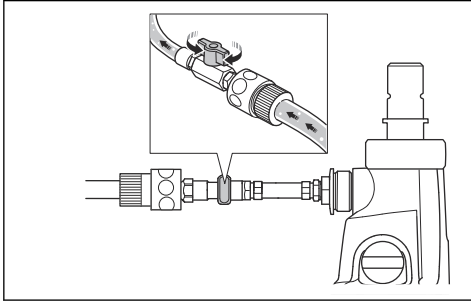
1. 将供水接头安装到产品上。



2. 将带水阀的公接头连接至供水接头。



3. 打开供水系统并使用阀门调节水流量。设置水压，以便清除钻孔中的所有废屑。



降低马达的温度

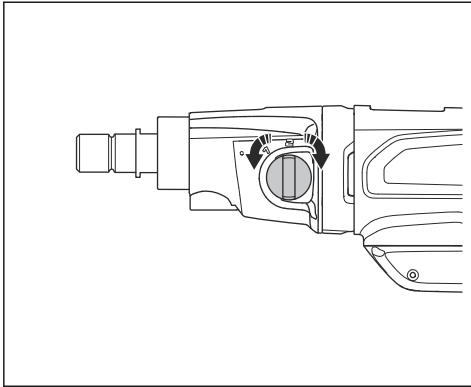
- 使产品无负载运行 2 分钟，以降低马达的温度。

更换档位



小心： 请只在马达速度降低或停止后再换挡。切勿强制换挡。

- 确保始终使用与钻头直径相应的速度。请参阅本产品上的标牌或 *技术参数* 在第 84 页上。
- 转动档位选择器以换挡。

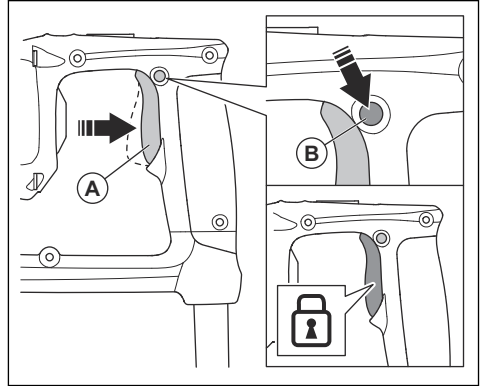


使用扳机锁按钮



警告： 只有在使用钻架时才能使用扳机锁按钮。

- 按下开关扳机 (A) 和扳机锁定按钮 (B)，将开关扳机锁定在启动位置。



- 当扳机锁定按钮接合时，按下开关扳机 (A) 可将其分离。

拆卸和安装钻头

要拆卸或安装钻头，您需要钻头、随附的扳手和防水润滑脂。



警告： 使用防护手套。

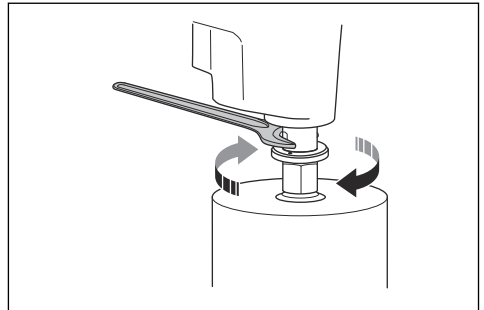


警告： 在拆卸钻头之前，先让本产品冷却下来。钻头及其周围部位在使用之后会变得很热。



警告： 只能使用经批准可用于产品的金刚石钻头。欲了解更多信息，请联系您的 Husqvarna 代理商。

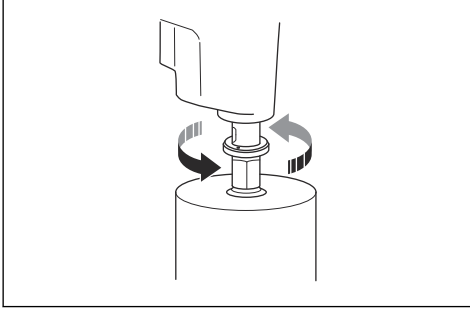
1. 确保产品已与电源断开连接。
2. 用扳手固定住心轴。
3. 顺时针转动钻头以将其拆下。





小心： 请勿通过敲击产品的方式来拆卸钻头，否则有损坏齿轮箱的风险。

4. 用防水润滑脂润滑心轴螺纹。
5. 逆时针转动钻头以将其装上。完全上紧。



启动本产品

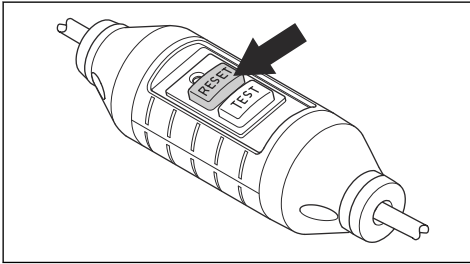


警告： 确保钻头可以自由转动。马达启动时，钻头开始转动。



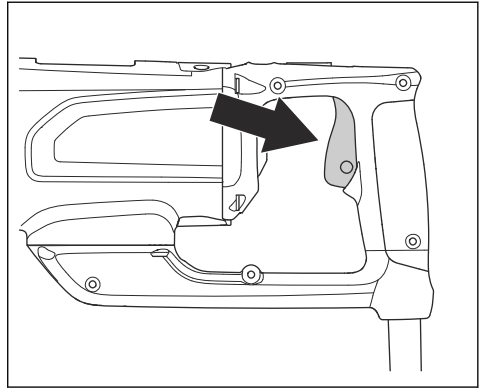
警告： 如果是在作业当天首次启动本产品，请确保对 PRCD 进行检查。请参阅 *检查 PRCD* 在第 73 页上。

1. 按下 PRCD 上的“RESET”按钮。



2. 根据要完成的作业将档位选择器设置到正确的位置。请参阅 *更换档位* 在第 77 页上。
3. 将产品准备好，以进行湿钻或干钻作业。请参阅 *使产品为湿钻做好准备* 在第 76 页上 或 *使产品为干钻做好准备* 在第 76 页上。

4. 按住电源开关。



操作产品



警告： 如果 PRCD 启动，请在按“RESET”之前先将钻头从钻孔中移出。



警告： 将钻头从钻孔中移出时，如果钻头里面留有混凝土块，则可能会引发危险事故。



小心： 确保无物体触碰钻头。



小心： 切勿过度用力。否则只会使操作变慢，并导致电机过载。

1. 安装合适的钻头。请参阅 *拆卸和安装钻头* 在第 77 页上。
2. 启动本产品。请参阅 *启动本产品* 在第 78 页上。
3. 根据具体情况执行下述步骤之一：
 - a) 进行湿钻时，确保已连接水管并打开供水系统。



小心： 在湿钻过程中，必须确保水流能清除所有粉尘。如果在操作过程中发现钻孔内仍有粉尘残留，需增加水压。

- b) 如果是干钻，确保已连接并开启吸尘器。



小心： 在干钻过程中，必须确保吸尘器能清除所有粉尘。若在操作过程中发现钻孔内仍有粉尘残留，应停止设备并检查吸尘器。

4. 使用开关扳机操作设备：
 - a) 按下开关扳机可启动钻头旋转。
 - b) 松开开关扳机可停止钻头旋转。



注意： 如果使用钻架操作，必要时请锁定扳机锁按钮。请参阅 *使用扳机锁按钮* 在第 77 页上。

5. 在钻头接触表面之前，将电机转速提高到最高。
6. 一开始施加非常小的压力，以使钻头保持在正确位置。
7. 如果要钻穿铁加强件，请使用比不用钻铁加强件时更大的初始压力和更低的档位。
8. 钻孔完成后，拔出钻头。
9. 停止产品运行。请参阅 *停止本产品* 在第 79 页上。



警告： 湿钻时，不要关闭水流。



警告： 干钻时，不要关闭吸尘器。

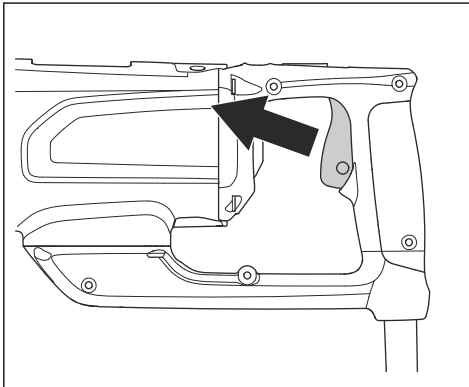
10. 干钻后，可用扳手轻敲钻头以释放钻头中的粉尘。
11. 若钻头无法轻易取出，请按以下步骤进行：
 - a) 将钻头开口朝下放在地面上。
 - b) 拆下水管或吸尘器软管。
 - c) 让钻芯缓慢从钻头中脱出。
12. 使用水管或吸尘器清理钻芯上的粉尘。

停止本产品



警告： 电机停止后，钻头会继续旋转一段时间。请勿用手使钻头停止。否则可能造成伤害。

1. 要停止运行，松开开关扳机即可。



2. 等至钻头完全停止转动。
3. 湿钻时，请执行以下步骤：
 - a) 关闭水流。
 - b) 拆下钻头。请参阅 *拆卸和安装钻头* 在第 77 页上。
4. 干钻时，请执行以下步骤：
 - a) 拆下钻头。请参阅 *拆卸和安装钻头* 在第 77 页上。



警告： 确保吸尘器打开，并已连接至产品。

- b) 停止吸尘器。
5. 断开本产品与电源的连接。

重置马达过载保护功能

1. 停止产品运行。请参阅 *停止本产品* 在第 79 页上。
2. 清除钻头中的堵塞物。
3. 启动产品。请参阅 *启动本产品* 在第 78 页上。

维护

引言



警告： 请仔细阅读和充分理解安全须知章节的内容，再对产品执行维护作业。



警告： 为防止伤害，请在进行维护之前先断开电源线。

维护时间表

* = 由操作员进行的一般维护。本操作手册中未提供相关说明。

X = 本操作手册中提供了相关说明。

O = 请联系 Husqvarna 保养厂。

维护	每次使用前	每次使用后	每天	首次使用 100 小时后	每 100 小时后
确保可移动部件工作正常且移动自如。	*				
确保切割工具锋利且洁净。	*				
确保 PRCD 正常工作。 ¹⁰	X				
检查电源线、其他电缆和电源插头是否损坏。	*	*			
确保手柄和抓握面干燥、洁净且无油脂。	*	*			
确保本产品洁净。	X	X			
检查轴封是否损坏/漏水。		X			
确保螺母和螺丝均已上紧。			*		
确保电源开关正常工作。			X		
更换齿轮油。				O	
检查碳刷是否损坏。					X

清洁本产品



小心： 确保没有水进入马达或齿轮箱。



小心： 切勿用流水清洁本产品。

- 使用干布或湿布清洁本产品。
- 清除所有通风口的堵塞物。空气吸入口堵塞会降低本产品的性能，并且可能导致马达过热。
- 清洁和润滑心轴螺纹。

维护金刚石钻头

- 确保工具的金刚石节块保持锋利。用 SiC 磨石磨利钝化的金刚石节块。

- 确保钻头不产生振动。如果钻头产生振动，则金刚石节块可能松脱。
- 确保金刚石节块明显大于钻头管的内径和外径。
- 使用防水润滑脂润滑钻头螺纹。这样便于松开工具。
- 确保钻头的金刚石节块的径向跳动量不超过 1 mm。

更换齿轮油



小心： 如果齿轮油泄漏，请关停本产品并与获得授权的服务中心联系。如果齿轮油的油位过低，齿轮将会损坏。

- 请获得授权的 Husqvarna 服务中心更换齿轮油。

检查水接口



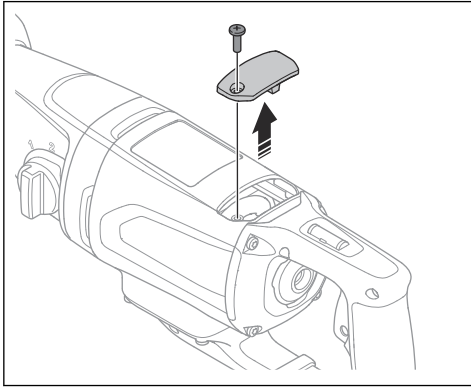
小心： 如果水接口环漏水，必须立即更换轴密封件。

¹⁰ 不适用于在英国和爱尔兰销售的 100-120V 型产品。请参阅 PRCD 在第 73 页上。

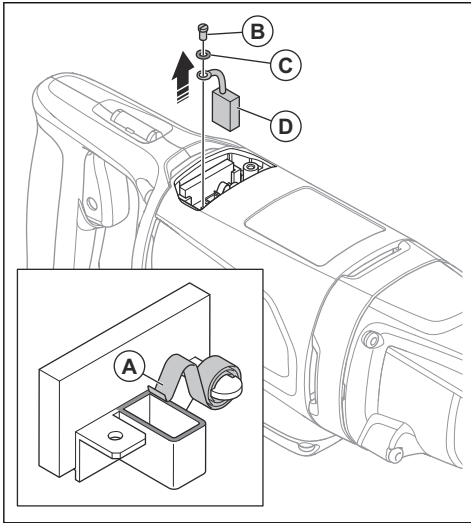
- 请获得授权的 Husqvarna 服务中心维修水接口。

检查碳刷

1. 断开本产品与电源的连接。
2. 拆下螺丝，然后拆下检查罩。

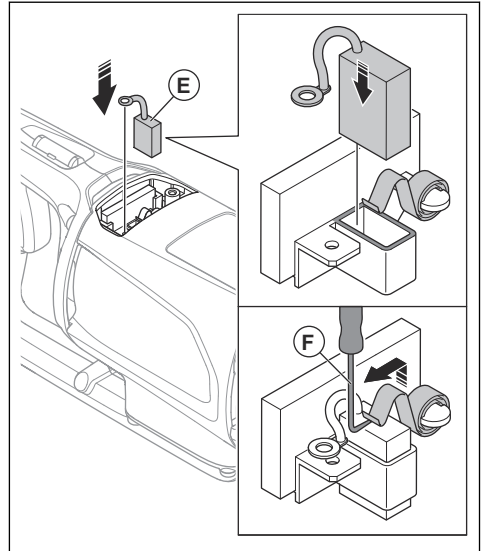


3. 将碳刷固定弹簧 (A) 提到一侧。确保碳刷架边缘将其固定到位。



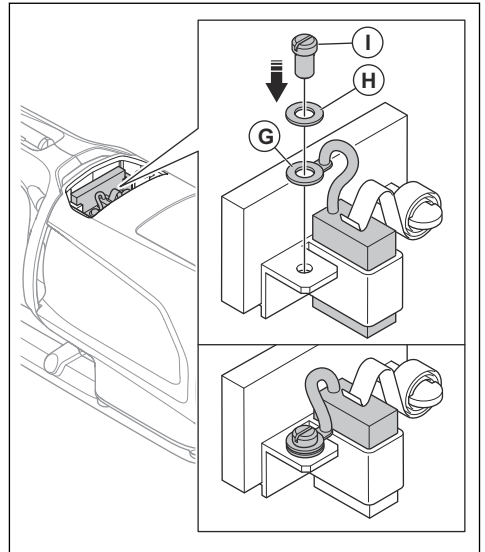
4. 拆下螺丝 (B) 和垫圈 (C)。
5. 拉出碳刷 (D)。
6. 使用压缩空气或刷子清洁碳刷架。
7. 使用压缩空气或刷子清洁碳刷。
8. 检查碳刷。如已损坏或磨损，请予以更换。请参阅 **更换碳刷** 在第 82 页上。

9. 将碳刷 (E) 安装到碳刷架中。

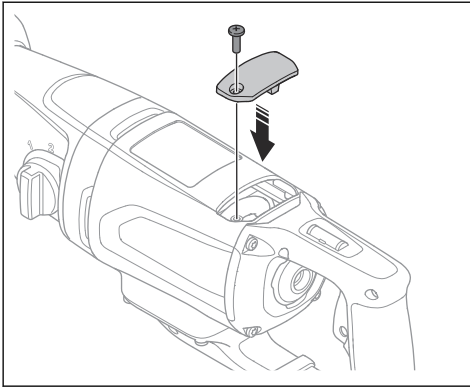


10. 使用拉拔工具 (F) 将碳刷固定弹簧提到正确的位置。

11. 安装碳刷连接件 (G)、垫圈 (H) 和螺丝 (I)。



12. 安装螺丝和检查罩。



13. 对产品另一侧的碳刷执行相同的步骤。

更换碳刷

1. 拆下碳刷。请参阅 *检查碳刷* 在第 81 页上。
2. 安装新碳刷。请参阅 *检查碳刷* 在第 81 页上。
3. 让产品以怠速运行 10 分钟。

故障检修时间表

如果在本操作手册中找不到问题的解决方案，请联系 Husqvarna 保养厂。

问题	立即执行的步骤	可能原因	解决方案
按下电源开关时本产品不启动。	松开电源开关。	如果 PRCD 上亮起红色指示灯，则表明产品已断电。	按下 PRCD 上的“RESET”按钮。 如果 PRCD 再次断电，请联系获得授权的 Husqvarna 保养厂。
本产品停止运行。		电源存在故障。电流被 Elgard™ 功能切断。	检查电源。
		钻头卡住。电流被 Elgard™ 功能切断。	使用扳手，左右转动钻头。小心地从钻孔中移出本产品。
		负载过高导致电机过载。电流被 Elgard™ 功能切断。	确保钻头可在钻孔中轻松转动。
本产品不继续钻入表面，速度下降并停止。		如果 PRCD 上亮起红色指示灯，则表明产品已断电。	按下 PRCD 上的“RESET”按钮。 如果 PRCD 再次断电，请联系获得授权的 Husqvarna 保养厂。
在操作过程中钻孔周围聚集多余的废屑。		金刚石节块变钝。	用 SiC 磨石磨利金刚石节块。
钻头上的金刚石节块脱落。		水压过低。	增加水压。请参阅 <i>技术参数</i> 在第 84 页上。
齿轮油泄漏。		在操作过程中本产品产生的振动过大。	操作本产品时请使用正确的负载。
水接口环上的孔漏水。		密封件磨损，必须予以更换。	请联系获得授权的 Husqvarna 保养厂。
本产品工作不平稳。		减小施力。	轴封损坏。
	负载过高导致电机过载。		钻孔时使用更小的力。

运输、存放和废弃处理

运输及存放

- 在运输或存放本产品之前，先从电源插座中拔出插头。
- 在运输或存放本产品之前，请先拆下钻头。这是为了防止损坏本产品和钻头。
- 将产品放在上锁的区域，以防止儿童或他人擅自触碰。
- 将本产品存放在干燥、防冻的区域。
- 在运输过程中安全地固定本产品，以防止损坏和发生事故。

本产品的处置



此符号表示该产品不属于生活垃圾。请通过您当地的电气和电子设备收集系统进行回收。这有助于妥善管理报废废物。

如需了解更多信息，请联系当地主管部门、生活垃圾服务机构、Husqvarna 保养经销商或零售商。

由于产品可能包含有害物质，不当处置可能会对环境和人类健康造成潜在的不利影响。

技术参数

技术参数

电机		
电动机	单相	
额定电压, V	100-120、110、220-240	
额定功率, W	2000	
额定输出, W	1340	
额定频率, Hz	50-60	
额定电流, A		
100-120V (美国、日本)	15	
100-120V (英国、爱尔兰)	19	
220-240V	9.3	
PRCD 电流, mA		
100-120V (美国、日本)	6	
220-240V	10	
钻头		
在混凝土中的最大钻孔直径, mm / in.	80 / 3.1	
在混凝土中的最小钻孔直径, mm / in.	30 / 1.2	
重量, kg / lb	6.4 / 14.1	
水冷却		
供水接头	Gardena/Geka	
最大水压, bar	3	
工具接口		
心轴螺纹, JP/SE/RoW	A-Rod/CRI 28/1 1/4", G 1/2"	
操作数据		
齿轮	1	2
主轴转速, 怠速, 满载, rpm	800	1700
主轴转速, 怠速, 空载, rpm	1250	2600
在混凝土中的钻孔直径, mm / in.	50-80 / 2.4-3.1	30-60 / 1.2-2.4
建议的供水量, l/min	1.7-2.4	1.1-1.6

噪音和振动水平

注意： 标称振动总值和噪音值依据标准测试方法测得，可用于和其他的工具进行比较。标称振动总值和噪音值还可用于初步评估振动接触情况。

噪音排放 ¹¹	
声压级, dB (A)	92
声功率级, L _{WA} dB (A)	100
钻入混凝土时的振动水平, a _{h,DD} ¹²	
主手柄, m/s ²	4.1
辅助手柄, m/s ²	2.6

嵌入式互联

注意： 此部分仅适用于具有嵌入式互联功能的产品。

BLE 技术无线电频谱	
工具的频段 (GHz)	2.402-2.480
传输的最大射频功率, dBm/mW	4/2.5

部件名称	有害物质					
	铅	汞	镉	六价铬	多溴联苯	多溴二苯醚
电子元件 (绝缘板, 开关, 电线等)	X	o	X	o	o	o
电动机	X	o	o	o	o	o
电源系统	X	o	o	o	o	o
紧固件	X	o	o	o	o	o
金属零件 (铁件, 铜件, 铝件)	X	o	o	o	o	o

本表格依据 S4/T 11364 的规定编制。
 o : 表示该有害物质在该部件所有均质材料中的含量均在 GB/T 26572 规定的限量要求以下。
 X : 表示该有害物质至少在该部件的某一均质材料中的含量超出 GB/T 26572 规定的限量要求。

附件

推荐的吸尘器容量

吸尘器的技术数据并不是对不同吸尘器在长期使用中实际性能的明确描述。有关 Husqvarna 产品的目标数据, 请访问 www.husqvarnacp.com。

¹¹ 环境噪音依据 EN 62841-2-1 标准测量, 以声压表示。预计的测量不确定度为 5 dB(A)。

¹² 振级符合 EN 62841-2-1 标准。振级的标称数据中具有 1.5 m/s² 的典型统计公差 (标准偏差)。

涡轮处的最小气流量，m ³ /h /CFM	240/141
最低真空度，kPa/psi	22/3.6
吸尘器附件，mm/in.	51/2

保养

获得批准的服务中心

要查找离您最近的、获得批准的 Husqvarna Construction Products 服务中心，请访问网站 www.husqvarnacp.com。

一致性声明

欧盟一致性声明

我们 (**Husqvarna AB**, SE-561 82 Huskvarna, Sweden ,
电话 : +46-36-146500) 谨此声明 , 本产品 :

描述	手持式金刚石岩芯钻
品牌	Husqvarna
类型/型号	DM 200
标识	2025 及以后的序列号

完全符合以下欧盟指令和法规的要求 :

指令/法规	描述
2006/42/EC	"关于机械"
2014/53/EU	"关于无线电设备"
2011/65/EU	"关于限制有害物质"

并适用以下协调标准和/或技术规格 ;

EN ISO 12100:2010

EN 62841-2-1:2018/A1:2022

EN 55014-1:2017

EN 61000-3-2:2014

EN 61000-3-3:2013

ETSI EN 301 489-1 V2.2.3

ETSI EN 301 489-3 V2.1.1

ETSI EN 301 489-17 V3.1.1

EN IEC 63000:2018

Partille, 2025-08-06

UK Importer:
Husqvarna UK Ltd
Preston Road, Co. Durham
DL5 6UP



Mattias Holmdahl

轻型设备研发高级总监

Husqvarna AB , Construction 事业部

技术文档负责人

注册商标

Bluetooth® 文字标志和徽标是 *Bluetooth SIG, inc.* 所拥有的注册商标，Husqvarna 对这些标志的任何使用均获得了许可。

Husqvarna[®]

www.husqvarnaconstruction.com

الإرشادات الأصلية
取扱説明書原本
원본 설명서
原始说明

1144917-39



2025-12-04