



Husqvarna[®]



CT 36A/A-V, CT 48A/A-V

Sommario

Introduzione.....	2	Risoluzione dei problemi.....	22
Sicurezza.....	4	Trasporto, stoccaggio e smaltimento.....	24
Montaggio.....	10	Dati tecnici.....	27
Utilizzo.....	12	Accessori.....	32
Manutenzione.....	17	Dichiarazione di conformità.....	33

Introduzione

Descrizione del prodotto

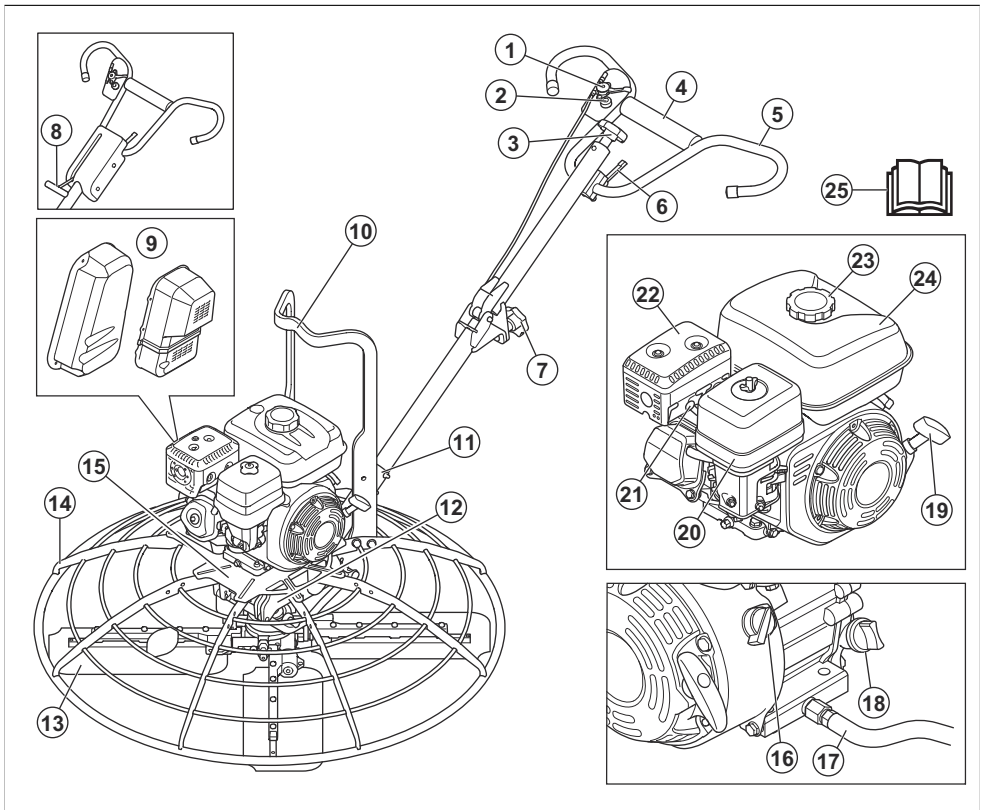
Questo prodotto è una frattazzatrice elettrica con operatore a piedi, una macchina per levigare il cemento. Utilizza benzina come carburante ed è dotato di un motore a combustione a 4 tempi.

Il prodotto può essere utilizzato con un disco flottante come accessorio.

Uso previsto

Il prodotto è pensato solo per l'utilizzo professionale. Il prodotto viene utilizzato per operazioni di flottazione e di brunitura del cemento indurito prima che la superficie sia troppo asciutta per ottenere la finitura desiderata. Il prodotto deve essere utilizzato esclusivamente all'aperto o in aree con sufficiente flusso d'aria. Non utilizzare il prodotto per altre attività.

Panoramica del prodotto



Nota: Sono disponibili 4 diverse combinazioni di controllo dell'impugnatura e dell'inclinazione della lama: T, ADJ-T, ADJ-P e FOLD-ADJ-T. Fare riferimento a *Dati tecnici alla pagina 27* per informazioni sul controllo dell'impugnatura e dell'inclinazione della lama sul prodotto.

1. Comando dell'acceleratore
2. Pulsante di arresto del motore
3. Impugnatura di inclinazione della lama (modelli T e FOLD-ADJ-T)
4. Cuscino dell'impugnatura
5. Impugnatura
6. Leva per la regolazione dell'altezza dell'impugnatura
7. Manopola di blocco per la maniglia (modelli FOLD)
8. Pro-Shift® Leva per la regolazione dell'inclinazione della lama (modelli ADJ-P)
9. Coperchio cinghia
10. Punto di sollevamento
11. Staffa dell'impugnatura
12. Piastrina modello (Nord America)
13. Lama
14. Anello di protezione
15. Piastrina modello (CE)
16. Interruttore ON/OFF del motore
17. Tubo di scarico dell'olio
18. Tappo del serbatoio dell'olio e astina di livello
19. Impugnatura della fune di avviamento
20. Coperchio del filtro dell'aria
21. Candela
22. Marmitta
23. Tappo del serbatoio del carburante
24. Serbatoio del carburante
25. Manuale dell'operatore

Simboli riportati sul prodotto



AVVERTENZA! questo prodotto può essere pericoloso e causare lesioni gravi o mortali all'operatore o a terzi. Prestare attenzione e utilizzare il prodotto correttamente.



Leggere attentamente il Manuale e accertarsi di aver compreso le istruzioni prima di utilizzare il prodotto.



Utilizzare cuffie protettive.



Utilizzare la protezione per gli occhi.



Indossare calzature di sicurezza.



Usare guanti protettivi.



AVVERTENZA! Tenere scintille e fiamme lontane dal prodotto. Rischio di incendio.



Punto di sollevamento.



Carburante: Benzina senza piombo con un massimo del 10% di etanolo.



AVVERTENZA! Rischio di lesioni. Prestare attenzione nelle vicinanze della cinghia di trasmissione.



Rischio di lesioni per schiacciamento.



AVVERTENZA! Superficie calda.



AVVERTENZA! Tenere le mani lontane dalle lame.



AVVERTENZA! Tenere i piedi lontani dalle lame.



AVVERTENZA! I fumi di scarico del motore contengono monossido di carbonio, un gas inodore, velenoso ed estremamente pericoloso. Il prodotto deve essere utilizzato esclusivamente all'aperto o in aree con sufficiente flusso d'aria.



Questo prodotto è conforme alle direttive CE in vigore.

Nota: Gli altri simboli/decalcomanie applicati sul prodotto riguardano particolari requisiti necessari per ottenere la certificazione in alcuni mercati.

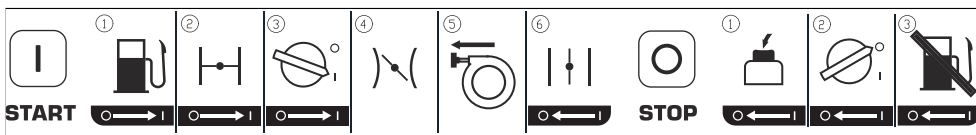
STOP

Pulsante di arresto del motore.



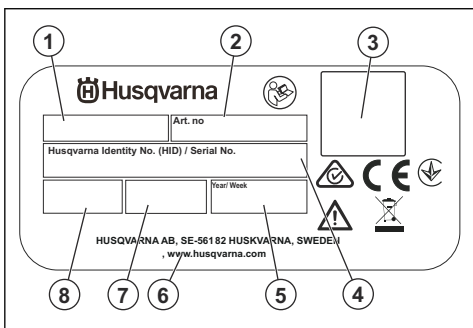
Posizione del regime minimo per il comando dell'acceleratore. Il campo in basso mostra la posizione di comando dell'acceleratore per il regime minimo del motore. Fare riferimento a *Avviamento del prodotto alla pagina 13*.

Decalcomania delle istruzioni di avviamento



Per le istruzioni, fare riferimento a *Avviamento del prodotto alla pagina 13*.

Piastrina modello



1. Tipo di prodotto

2. Codice articolo
3. Codice QR
4. Numero di serie
5. Anno e settimana di produzione
6. Produttore
7. Potenza nominale
8. Peso

Danni al prodotto

Non siamo responsabili dei danni al prodotto se:

- Il prodotto viene riparato in modo errato.
- Il prodotto viene riparato con parti che non provengono o non sono omologate dal produttore.
- Il prodotto contiene un accessorio che non proviene o non è omologato dal produttore.
- Il prodotto non viene riparato presso un centro di assistenza autorizzato o presso un'autorità competente.

Sicurezza

Definizioni di sicurezza

Le avvertenze, le precauzioni e le note sono utilizzate per evidenziare le parti importanti del manuale.



AVVERTENZA: Utilizzato se è presente un rischio di lesioni o morte dell'operatore o di passanti nel caso in cui le istruzioni del manuale non vengano rispettate.



ATTENZIONE: Utilizzato se è presente un rischio di danni al prodotto, ad altri materiali oppure alla zona adiacente nel caso in cui le istruzioni del manuale non vengano rispettate.

Nota: Utilizzato per fornire ulteriori informazioni necessarie in una determinata situazione.

Istruzioni di sicurezza per il funzionamento



AVVERTENZA: Leggere le seguenti avvertenze prima di utilizzare il prodotto.

- Assicurarsi di saper spegnere il motore rapidamente in caso di emergenza.
- L'operatore deve disporre della forza fisica necessaria per utilizzare il prodotto in modo sicuro.
- Non utilizzare il prodotto senza aver installato prima tutte le protezioni.
- Usare sempre abbigliamento protettivo personale. Fare riferimento a *Dispositivi di protezione individuale alla pagina 7*.
- Il cemento fresco può causare ustioni chimiche. Utilizzare indumenti protettivi e rimuovere immediatamente il cemento fresco se entra in contatto con la pelle.
- Accertarsi che solo persone autorizzate siano presenti nell'area di lavoro.
- Mantenere l'area di lavoro pulita e luminosa.
- Accertarsi di trovarsi in una posizione sicura e stabile durante il funzionamento.
- Accertarsi che non vi sia alcun rischio di caduta per gli operatori o il prodotto.
- Accertarsi che non vi siano tracce di olio o grasso sull'impugnatura.
- Non utilizzare il prodotto in aree dove possono verificarsi incendi o esplosioni.
- Il prodotto può causare l'espulsione di oggetti ad alta velocità. Accertarsi che tutte le persone presenti nell'area di lavoro utilizzino sempre dispositivi di protezione individuale omologati. Rimuovere eventuali oggetti allentati dall'area di lavoro.
- Prima di allontanarsi dal prodotto, arrestare il motore e assicurarsi che non vi sia alcun rischio di avviamento accidentale.
- Accertarsi che le parti in movimento della macchina non possano agganciare capi di abbigliamento, capelli lunghi o gioielli.
- Tenere le mani e i piedi lontani dalle lame.
- Non sedersi sul prodotto.
- Non colpire il prodotto.
- Azionare sempre il prodotto dalla parte posteriore con le mani sull'impugnatura.

- non utilizzare il prodotto vicino a cavi elettrici. Il prodotto non è dotato di isolamento elettrico e nelle sue vicinanze possono verificarsi lesioni anche mortali.
- Prima di utilizzare il prodotto, verificare se nell'area di lavoro sono presenti fili, cavi e tubi nascosti. Se il prodotto colpisce un oggetto nascosto, arrestare immediatamente il motore ed esaminare il prodotto e l'oggetto. Non iniziare a utilizzare nuovamente il prodotto fino a quando non si è certi che sia sicuro continuare.

Istruzioni di sicurezza generali



AVVERTENZA: Leggere le seguenti avvertenze prima di utilizzare il prodotto.

- Questo prodotto è uno strumento pericoloso se non si presta attenzione o se si utilizza il prodotto in modo errato. Il prodotto può causare gravi lesioni o morte dell'operatore o altre persone. Prima di utilizzare il prodotto, è necessario consultare attentamente il contenuto di questo manuale dell'operatore.
- Questo prodotto non è destinato a persone (inclusi bambini) con disabilità oppure che non abbiano sufficiente esperienza e conoscenza.
- Conservare tutte le avvertenze e le istruzioni.
- Rispettare tutte le leggi e le normative vigenti.
- L'operatore e il datore di lavoro devono conoscere e prevenire i rischi durante il funzionamento del prodotto.
- Non consentire ad altre persone di utilizzare il prodotto se non hanno letto e compreso il contenuto del manuale operatore.
- Non azionare il prodotto a meno che non si riceva la formazione appropriata prima dell'uso. Assicurarsi che tutti gli operatori ricevano la formazione appropriata.
- Non consentire ai bambini di utilizzare il prodotto.
- Consentire l'utilizzo del prodotto solo a persone autorizzate.
- L'operatore è responsabile di eventuali incidenti ad altre persone o dei danni materiali.
- Non utilizzare il prodotto quando si è stanchi, ammalati o sotto effetto di alcool, farmaci o medicinali.
- Usare la massima cautela e il buon senso.
- Durante il funzionamento, questo prodotto genera un campo elettromagnetico. Tale campo può interferire, in alcuni casi, con persone portatrici di impianti medici attivi o passivi. Per ridurre il rischio di lesioni gravi o letali, raccomandiamo alle persone portatrici di impianti medici di consultare il proprio medico e il produttore dell'impianto prima di utilizzare questo prodotto.

- Tenere pulito il prodotto. Assicurarsi che sia possibile leggere chiaramente simboli e decalcomanie.
- Se danneggiato, non utilizzare il prodotto.
- Non effettuare modifiche a questo prodotto.
- Non utilizzare mai il prodotto se esiste la possibilità che altre persone abbiano apportato modifiche su di esso.

Sicurezza delle vibrazioni



AVVERTENZA: Leggere le seguenti avvertenze prima di utilizzare il prodotto.

- Durante il funzionamento del prodotto, il prodotto trasmette vibrazioni all'operatore. Il regolare e frequente funzionamento del prodotto può causare o aumentare il livello di lesioni dell'operatore dovute alle vibrazioni. Possono verificarsi lesioni alle dita, alle mani, ai polsi, alle braccia, spalle e/o ai nervi, alla circolazione sanguigna o altre parti del corpo. Le lesioni possono essere debilitanti e/o permanenti e possono aumentare gradualmente durante settimane, mesi o anni. Le possibili lesioni includono danni al sistema di circolazione sanguigna, al sistema nervoso, alle articolazioni e ad altre strutture del corpo.
- I sintomi si possono verificare durante il funzionamento del prodotto o in altri momenti. Se si manifestano dei sintomi e si continua a utilizzare il prodotto, i sintomi possono aumentare o diventare permanenti. Se si verificano questi o altri sintomi, rivolgersi a un medico:
 - Sonnolenza, perdita di sensibilità, formicolio, torpore, dolore, bruciore, brontolio, rigidità, sonnolenza, perdita di forza, alterazioni del colore o delle condizioni della pelle.
- I sintomi possono aumentare a basse temperature. Utilizzare indumenti caldi e tenere le mani calde e asciutte quando si utilizza il prodotto in ambienti freddi.
- Eseguire la manutenzione e azionare il prodotto come indicato nel manuale operatore, per mantenere il livello di vibrazioni corretto.
- Utilizzare il prodotto con attenzione per svolgere il lavoro. Non spingere il prodotto con una forza eccessiva. Tenere il prodotto delicatamente dalle impugnature, ma assicurarsi di controllarlo e utilizzarlo in modo sicuro. Non inserire le impugnature nei fincorsa più del necessario.
- Tenere solo le mani sul manico o sulle impugnature.
- Arrestare immediatamente il prodotto in caso di forti vibrazioni improvvise. Non continuare il funzionamento prima di rimuovere la causa dell'aumento delle vibrazioni.

Protezione antipolvere



AVVERTENZA: Leggere le seguenti avvertenze prima di utilizzare il prodotto.

- L'uso del prodotto su superfici asciutte diverse da quelle previste può causare un aumento della polvere nell'aria. L'inalazione di polveri può causare lesioni gravi e problemi di salute permanenti. Le polveri di silice sono considerate dannose da diverse autorità. Di seguito sono riportati alcuni esempi di problemi di salute:
 - Malattie polmonari croniche o fatali, bronchite cronica, silicosi e fibrosi polmonare
 - Cancro
 - Difetti alla nascita
 - Infiammazione cutanea
- Utilizzare l'attrezzatura protettiva corretta per ridurre la quantità di polveri e fumi nell'aria e per ridurre il deposito delle polveri su attrezzature di lavoro, superfici, indumenti e parti del corpo. Esempi di contromisure sono i sistemi di raccolta delle polveri e gli spruzzi d'acqua per abbattere le polveri. Se possibile, ridurre la formazione di polveri all'origine. Accertarsi che l'attrezzatura sia installata e utilizzata correttamente e che venga eseguita la manutenzione ordinaria.
- Accertarsi che il flusso d'aria nell'area di lavoro sia sufficiente.
- Se possibile, puntare lo scarico del prodotto in modo che non possa generare polvere nell'aria.

Sicurezza dei fumi di scarico



AVVERTENZA: Leggere le seguenti avvertenze prima di utilizzare il prodotto.

- I fumi di scarico del motore contengono monossido di carbonio, un gas inodore, velenoso e altamente pericoloso. L'inalazione di monossido di carbonio può causare la morte. Poiché il monossido di carbonio è inodore e non può essere visto, non è possibile rilevarlo. Un sintomo precoce di avvelenamento da monossido di carbonio sono le vertigini, ma una quantità o una concentrazione sufficiente di monossido di carbonio può causare perdita di coscienza, soprattutto in uno spazio chiuso o in un'area senza adeguata ventilazione.
- I fumi di scarico contengono anche idrocarburi incombusti, tra cui il benzene. L'inalazione a lungo termine della polvere può causare problemi alla salute.
- Anche i fumi di scarico che si possono vedere o odorare contengono monossido di carbonio.
- Non utilizzare un prodotto del motore a combustione in interni o in aree che non dispongono di un flusso d'aria sufficiente.

- Non respirare i fumi di scarico.
- Assicurarsi che il flusso d'aria nell'area di lavoro sia sufficiente. Questa misura è molto importante quando si utilizza il prodotto in fossi o in altre aree di lavoro ristrette in cui i fumi di scarico possono accumularsi facilmente.

Sicurezza per il rumore



AVVERTENZA: Leggere le seguenti avvertenze prima di utilizzare il prodotto.

- Livelli di rumore elevati e un'esposizione prolungata al rumore possono causare la perdita dell'udito dovuta al rumore.
- Per ridurre il livello di rumorosità, eseguire la manutenzione e azionare il prodotto come indicato nel manuale dell'operatore.
- Controllare la presenza di eventuali danni alla marmitta. Assicurarsi che la marmitta sia saldamente fissata al prodotto.
- Utilizzare una protezione per l'udito omologata durante l'utilizzo del prodotto.
- Stare in ascolto per sentire segnali di avvertimento e voci quando si utilizzano le cuffie protettive. Rimuovere la protezione acustica quando il prodotto viene arrestato, a meno che non sia necessaria una protezione acustica per il livello di rumore nell'area di lavoro.

Dispositivi di protezione individuale



AVVERTENZA: Leggere le seguenti avvertenze prima di utilizzare il prodotto.

- Quando si utilizza il prodotto, utilizzare sempre i dispositivi di protezione individuale omologati. L'uso di dispositivi di protezione individuale non elimina il rischio di lesioni, ma ne riduce il verificarsi o la gravità in caso di incidente. Chiedere consiglio al rivenditore per la scelta dei dispositivi di protezione individuale idonei.
- Controllare regolarmente le condizioni dei dispositivi di protezione individuale.
- Utilizzare un elmetto protettivo omologato.
- Usare cuffie protettive omologate.
- Utilizzare una protezione per gli occhi omologata con protezione laterale.
- Usare guanti protettivi.
- Utilizzare stivali con calotta di acciaio e suola antiscivolo.
- Utilizzare indumenti da lavoro approvati o indumenti aderenti equivalenti, con maniche e gambe lunghe.

Estintore

- Tenere un estintore a portata di mano durante il funzionamento del prodotto.

- Utilizzare un estintore a polvere di classe "ABE" o un estintore ad anidride carbonica di tipo "BE".

Dispositivi di sicurezza sul prodotto



AVVERTENZA: Leggere le seguenti avvertenze prima di utilizzare il prodotto.

- Non utilizzare il prodotto se i dispositivi di sicurezza non funzionano correttamente.
- Effettuare quotidianamente un controllo dei dispositivi di sicurezza. Se i dispositivi di sicurezza non funzionano correttamente o sono danneggiati, rivolgersi al Husqvarnaservizio di assistenza.
- Non apportare modifiche ai dispositivi di sicurezza.

Dispositivi di sicurezza generali

- Esaminare regolarmente l'anello di protezione, il coperchio della cinghia, il punto di sollevamento e l'impugnatura per assicurarsi che siano fissati correttamente e non siano danneggiati.

Interruttore ON/OFF del motore

Il motore può essere avviato solo quando l'interruttore ON/OFF del motore è su "ON". Il motore si arresta quando si porta l'interruttore ON/OFF del motore su "OFF".

Controllo dell'interruttore ON/OFF del motore

1. Avviare il motore. Fare riferimento a *Avviamento del prodotto alla pagina 13*.
2. Portare l'interruttore ON/OFF del motore su "OFF". Il motore si arresta.

Pulsante Stop

Il prodotto è dotato di un pulsante di arresto del motore sul lato destro dell'impugnatura, accanto al comando dell'acceleratore. Fare riferimento a *Panoramica del prodotto alla pagina 2*.

Controllo del pulsante di arresto

1. Avviare il motore.
2. Premere il pulsante di arresto e verificare che il motore si arresti.

Marmitta

La marmitta riduce il livello di rumorosità e allontana i fumi di scarico dall'operatore.

Non utilizzare il prodotto se la marmitta è mancante o danneggiata. Una marmitta danneggiata può aumentare il livello acustico e il rischio di incendio.



AVVERTENZA: La marmitta si surriscalda durante e dopo l'uso e quando il motore funziona al regime minimo. Evitare

di toccare la scatola ingranaggi per evitare ustioni. Prestare attenzione in prossimità di materiali infiammabili e/o fumi per evitare incendi. Usare guanti protettivi per evitare ustioni.



AVVERTENZA: Non utilizzare il prodotto prima di aver riparato l'interruttore di sicurezza giroscopico.

Sicurezza per l'uso del carburante



AVVERTENZA: Leggere le seguenti avvertenze prima di utilizzare il prodotto.

- Il carburante è infiammabile e i vapori sono esplosivi. Prestare attenzione al carburante per evitare lesioni, incendi ed esplosioni.
- Non respirare i vapori del carburante. I vapori del carburante sono velenosi e possono causare lesioni. Accertarsi che ci sia un sufficiente flusso di aria.
- Non rimuovere il tappo del serbatoio del carburante, né rabboccare il serbatoio del carburante a motore acceso.
- Assicurarsi che il motore sia freddo prima di effettuare il rifornimento.
- Non rifornire il carburante in locali interni. Un flusso d'aria insufficiente può causare lesioni o morte per asfissia o avvelenamento da monossido di carbonio.
- Non fumare in prossimità del carburante o del motore.
- Non posizionare oggetti caldi in prossimità del carburante o del motore.
- Non effettuare il rifornimento di carburante in prossimità di scintille o fiamme.
- Prima di effettuare il rifornimento, aprire lentamente il tappo del serbatoio del carburante e rilasciare la pressione con cautela.
- Il carburante sulla pelle può causare lesioni. In caso di contatto del carburante con il corpo, rimuoverlo con acqua e sapone.
- In caso di perdite di carburante sugli indumenti, cambiarsi immediatamente.
- Non riempire completamente il serbatoio del carburante. Il calore provoca l'espansione del carburante. Lasciare dello spazio nella parte superiore del serbatoio del carburante.
- Stringere a fondo il tappo del serbatoio del carburante. Se il tappo del serbatoio del carburante non è serrato, vi è il rischio di incendio.
- Prima di avviare il prodotto, spostarlo a minimo 3 m/10 ft dal punto di rifornimento.
- Non avviare il prodotto nel caso in cui vi sia carburante o olio motore su di esso. Rimuovere il carburante e l'olio motore indesiderati e lasciare asciugare il prodotto prima di avviare il motore.
- Esaminare regolarmente il motore per verificare la presenza di eventuali perdite. In caso di perdite del sistema di alimentazione, non avviare il motore fino a quando le perdite non sono state riparate.
- Non usare le dita per verificare se il motore presenta eventuali perdite.

Controllo della marmitta

- Esaminare la marmitta periodicamente per assicurarsi che sia collegata correttamente e che non sia danneggiata.

Sistema freno per le lame

Il freno della lama si innesta nelle seguenti situazioni:

- L'albero in entrata della trasmissione non ruota.
- Non c'è resistenza contro le lame.

Il freno della lama si disinnesta quando l'albero di entrata della trasmissione ruota in caso di resistenza contro le lame.

Controllo del sistema frenante delle lame

1. Spegnerne il motore. Fare riferimento a *Arresto del prodotto alla pagina 17*.
2. Spostare l'impugnatura verso sinistra. Se il sistema frenante delle lame funziona correttamente, non vi è resistenza e le lame non si muovono.
3. Spostare l'impugnatura verso destra. Se il sistema frenante delle lame funziona correttamente, le lame innestano il movimento ed è presente resistenza.

Interruttore di sicurezza giroscopico

L'interruttore di sicurezza giroscopico impedisce movimenti indesiderati del prodotto e previene lesioni dall'impugnatura se il prodotto inizia a girare. L'interruttore di sicurezza giroscopico arresta il motore se l'operatore rilascia l'impugnatura. I freni per le lame si innestano e l'impugnatura si arresta prima che possa ruotare di oltre 270°.

Come eseguire il controllo dell'interruttore di sicurezza giroscopico

1. Avviare il motore e lasciarlo girare al regime minimo per 2-3 minuti. Fare riferimento a *Avviamento del prodotto alla pagina 13*.
2. Spingere con forza l'impugnatura verso destra. Il motore si arresta.
 - a) Se il motore non si spegne, spingere nuovamente l'impugnatura verso destra con forza fino a quando il motore non si arresta. Se il motore non si spegne dopo 5 tentativi, è necessario riparare l'interruttore di sicurezza giroscopico.
 - b) Spegnerne il motore e rivolgersi a un centro assistenza autorizzato Husqvarna. Fare riferimento a *Arresto del prodotto alla pagina 17*.

- Conservare il carburante solo in contenitori omologati.
- Quando il prodotto e il carburante sono in magazzino, assicurarsi che il carburante e i vapori del carburante non possano causare danni.
- Versare il carburante in un contenitore omologato, all'aperto e lontano da scintille e fiamme libere.

Istruzioni di sicurezza per l'utilizzo in prossimità di bordi



AVVERTENZA: Leggere le seguenti avvertenze prima di utilizzare il prodotto.

- Vi è il rischio che il prodotto cada quando lo si utilizza vicino a un bordo. Mantenere sempre almeno l'80% del prodotto su una superficie sufficientemente stabile da sostenerne il peso.
- Se il prodotto cade, arrestare il motore prima di sollevarlo su una superficie sufficientemente stabile. Controllare il prodotto, il telaio di sicurezza, l'OPC, gli alberi delle lame e le lame. Sostituire tutte le parti danneggiate prima di utilizzare il prodotto. Fare riferimento a *Per sollevare il prodotto con un'attrezzatura di sollevamento alla pagina 25.*

Istruzioni di sicurezza per la manutenzione



AVVERTENZA: Leggere le seguenti avvertenze prima di utilizzare il prodotto.

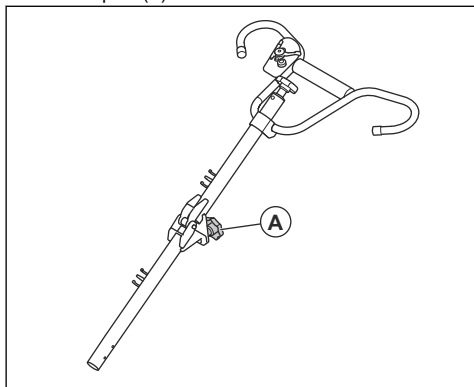
- Se la manutenzione non viene eseguita correttamente e con regolarità, aumenta il rischio di lesioni personali e danni al prodotto.
- Usare sempre abbigliamento protettivo personale. Fare riferimento a *Dispositivi di protezione individuale alla pagina 7.*

- Spegnerne il motore e accertarsi che tutte le parti del prodotto siano fredde prima di eseguire la manutenzione.
- Pulire il prodotto per rimuovere combustibile, olio o detriti prima di eseguire la manutenzione.
- Rimuovere il cappuccio dalla candela prima di eseguire la manutenzione.
- Le lame usurate possono avere i bordi taglienti. Utilizzare guanti protettivi e fare attenzione alle lame.
- I fumi di scarico del motore sono molto caldi e possono contenere scintille. Non mettere in funzione il prodotto in ambienti chiusi o vicino a materiale infiammabile.
- Non apportare modifiche al prodotto. Le modifiche apportate al prodotto non approvate dal produttore possono causare gravi lesioni, anche letali.
- Utilizzare sempre accessori e ricambi originali approvati. Accessori e ricambi che non sono stati approvati dal produttore possono causare gravi lesioni, anche fatali.
- Sostituire le parti danneggiate, usurate o rotte.
- Eseguire esclusivamente gli interventi di manutenzione come descritti nel presente manuale operatore. Rivolgersi a un'officina autorizzata per tutti gli altri interventi.
- Rimuovere tutti gli attrezzi dal prodotto prima di avviare il motore dopo la manutenzione. Gli attrezzi allentati o gli attrezzi fissati alle parti rotanti possono essere espulsi e causare lesioni.
- Dopo la manutenzione, controllare il livello di vibrazioni del prodotto. Se non è corretto, rivolgersi a un centro di assistenza autorizzato.
- Rivolgersi a un'officina autorizzata per svolgere regolarmente interventi di manutenzione sul prodotto.

Montaggio

Montaggio del manubrio

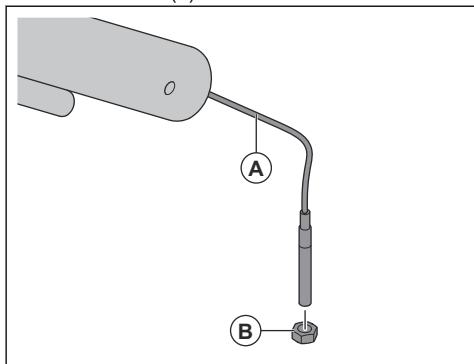
1. On CT 36-5A EU FOLD-ADJ-T: Sollevare l'impugnatura fino a quando non è diritta e serrare la manopola (A).



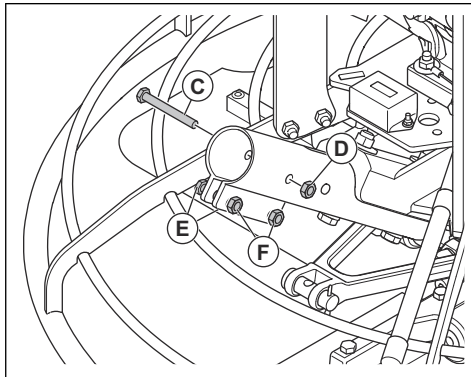
2. Collegare i fili al manubrio con le fascette stringicavo.

Installazione dell'impugnatura

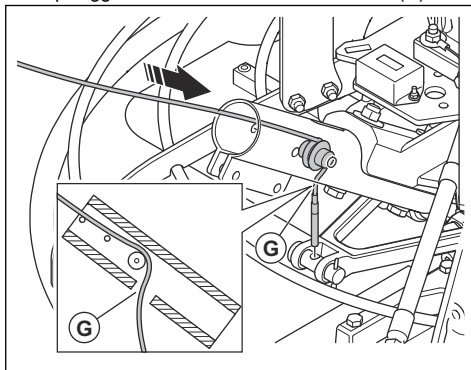
1. Tirare il cavo dell'inclinazione della lama (A) dall'estremità inferiore dell'impugnatura e rimuovere il dado del cavo (B).



2. Rimuovere il bullone (C) e il dado (D) dalla staffa dell'impugnatura.

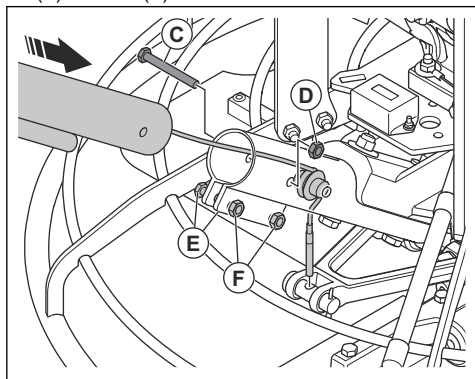


3. Allentare i 2 bulloni (E) e i dadi (F).
4. Lubrificare il cavo dell'inclinazione della lama. Fare riferimento a *Dati tecnici alla pagina 27*.
5. Posizionare il cavo di inclinazione della lama sopra la puleggia ed estrarlo attraverso la fessura (G).



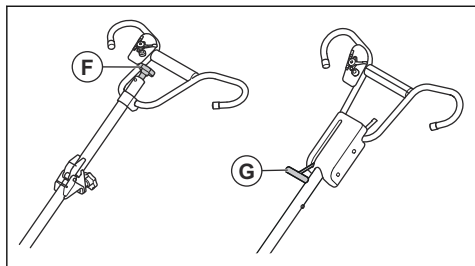
ATTENZIONE: Assicurarsi che il cavo dell'inclinazione della lama si trovi nella scanalatura della puleggia e non sul lato esterno.

6. Inserire l'impugnatura nella staffa e serrare il bullone (C) e il dado (D).



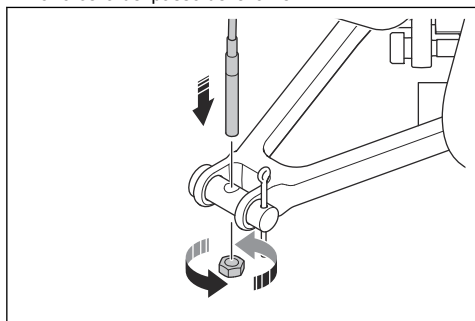
7. Serrare i 2 bulloni (E) e i dadi (F).

8. Allentare il cavo dell'inclinazione delle lame:



- a) Per i prodotti dotati di manopola di inclinazione delle lame (F), ruotare completamente la manopola in senso antiorario.
- b) Per i prodotti con leva (G) Pro-Shift®, premerla completamente in avanti.

9. Inserire il cavo dell'inclinazione delle lame attraverso la forcella del passo delle lame.

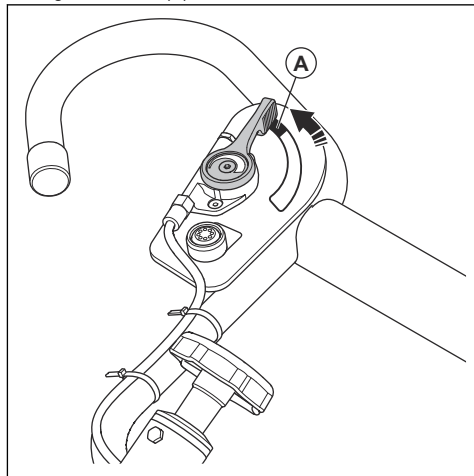


10. Collegare il dado del cavo al cavo di inclinazione delle lame.

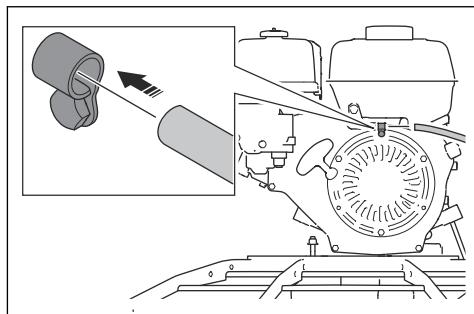
11. Regolare il dado del cavo. La regolazione è corretta quando il cavo dell'inclinazione della lama è dritto e quando le lame non hanno alcuna inclinazione.

Installazione del cavo dell'acceleratore

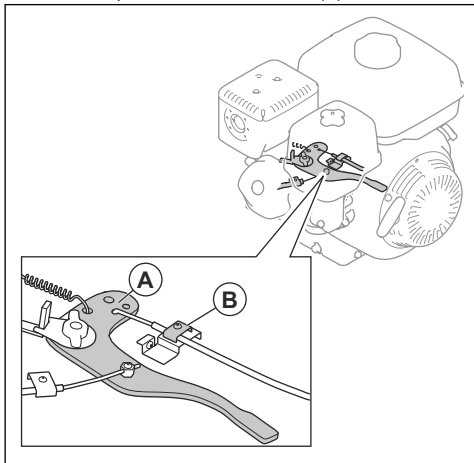
1. Portare il comando dell'acceleratore in posizione di regime minimo (A) del motore.



2. Inserire il cavo dell'acceleratore attraverso il morsetto sul carter avviamento del motore.



3. Posizionare la piega del cavo dell'acceleratore nel foro della piastra dell'acceleratore (A).

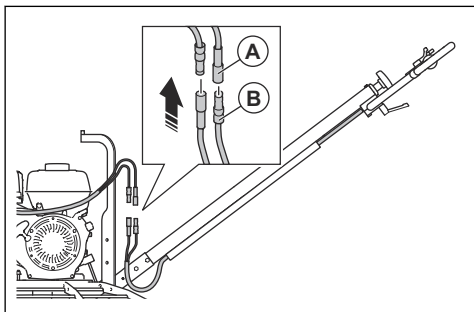


Nota: L'assemblaggio del filtro dell'aria può essere rimosso per facilitare l'accesso.

4. Tenere il comando dell'acceleratore in posizione di regime minimo mentre si posiziona la staffa (B) sulla parte superiore del cavo dell'acceleratore.
5. Installare l'assemblaggio del filtro dell'aria, se è stato rimosso.

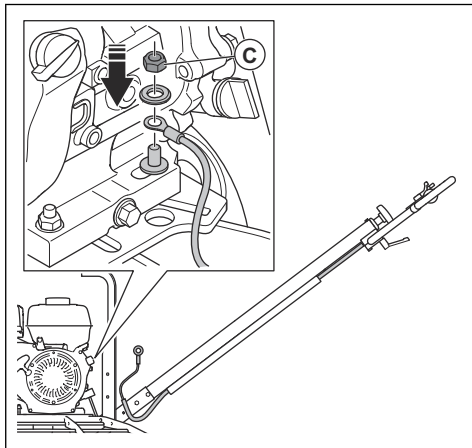
Per collegare i fili dall'impugnatura al motore

1. Collegare i fili (A) dall'impugnatura ai fili gialli (B) dal motore.



2. Collegare il filo verde di massa dall'impugnatura al filo verde dal motore.

- a) Se il prodotto ha un filo verde installato sul motore, ignorare il filo verde fornito con l'impugnatura.
- b) Se il prodotto non dispone di un filo verde installato sul motore, rimuovere il dado (C), installare il filo di massa e serrare il dado a 24 Nm.



Eeguire un controllo del funzionamento dopo il montaggio

1. Avviare il motore. Fare riferimento a *Avviamento del prodotto* alla pagina 13.
2. Controllare il regime minimo e la frizione. Fare riferimento a *Dati tecnici* alla pagina 27 per il valore corretto.
 - a) Accertarsi che le lame non ruotino quando il motore è al regime minimo.
 - b) Aumentare il regime motore e assicurarsi che le lame inizino a ruotare.
3. Effettuare un controllo dell'interruttore di sicurezza giroscopico. Fare riferimento a *Come eseguire il controllo dell'interruttore di sicurezza giroscopico* alla pagina 8.

Utilizzo

Introduzione



AVVERTENZA: Leggere e comprendere il capitolo sulla sicurezza prima di utilizzare la macchina.

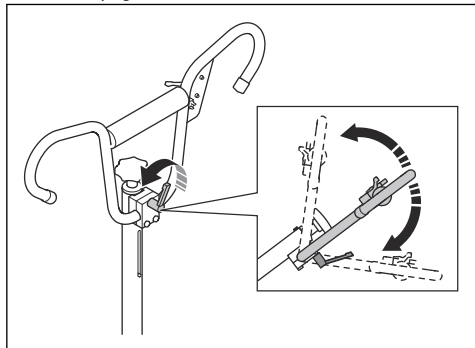
Cosa fare prima di azionare il prodotto

- Leggere il manuale dell'operatore con attenzione e accertarsi di averne compreso il contenuto.
- Leggere il Manuale del motore fornito dal relativo produttore.

- Eseguire un controllo dei dispositivi di sicurezza sul prodotto. Fare riferimento a *Dispositivi di sicurezza sul prodotto alla pagina 7*.
- Eseguire la manutenzione giornaliera. Fare riferimento a *Programma di manutenzione alla pagina 17*.

Regolazione dell'altezza dell'impugnatura

- Allentare la leva di regolazione dell'impugnatura. Spostare l'impugnatura verso l'alto o verso il basso a un'altezza adeguata e serrare la leva di regolazione della impugnatura.



Installazione del disco flottante opzionale



AVVERTENZA: Non rimanere sotto un prodotto sollevato con il disco installato. Esiste il rischio che il disco cada e provochi lesioni o danni.

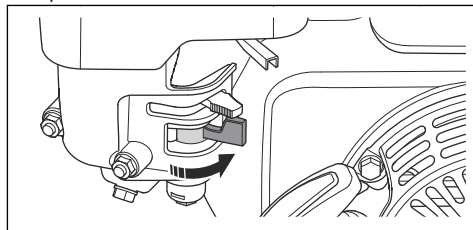


ATTENZIONE: Assicurarsi che il disco flottante sia correttamente installato prima di utilizzare il prodotto. Un disco flottante installato in modo errato non garantisce risultati omogenei.

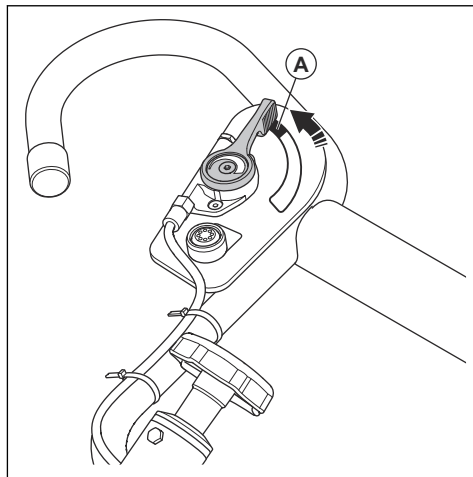
1. Posizionare il disco flottante su una superficie piana e dura.
2. Assicurarsi che le lame siano in posizione piana, inclinazione 0°. Fare riferimento a *Regolazione dell'inclinazione delle lame alla pagina 14*.
3. Posizionare il prodotto sopra il disco flottante.
4. Allineare il centro del complessivo lama con il centro del disco flottante.
5. Ruotare il disco flottante finché le lame non si innestano nelle staffe del disco.

Avviamento del prodotto

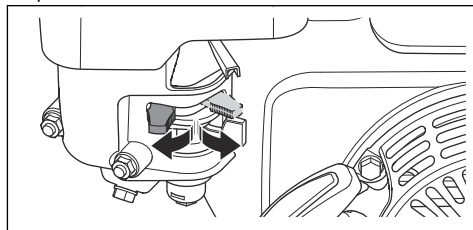
1. Aprire la valvola del carburante.



2. Impostare il comando dell'acceleratore sul regime minimo.

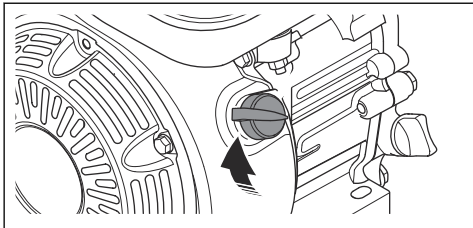


3. Impostare il comando della valvola dell'aria nella posizione corretta.

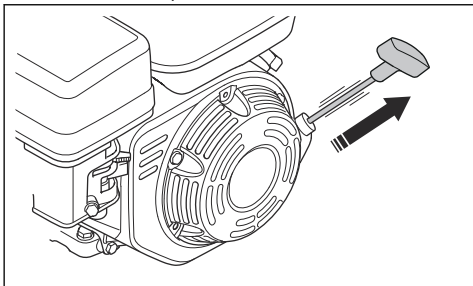


- a) Se il motore è freddo, chiudere il comando dell'aria.
- b) Se il motore è caldo o la temperatura ambiente è elevata, aprire il comando dell'aria.

4. Portare l'interruttore ON/OFF del motore su ON.



5. Tirare lentamente la maniglia della fune di avviamento finché non si avverte una resistenza. Se si incontra resistenza, tirare l'impugnatura della fune di avviamento rapidamente e con forza.



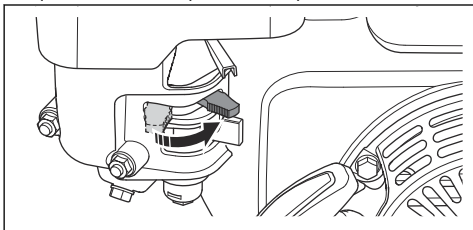
Nota: Non avvolgere la fune di avviamento intorno alla mano.

6. Continuare a tirare l'impugnatura di avviamento finché il motore non si avvia.



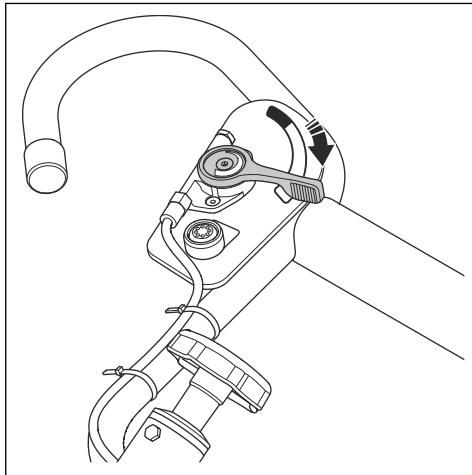
ATTENZIONE: Non tirare la fune di avviamento a estensione completa e non lasciare andare l'impugnatura della fune di avviamento lentamente. Se non si rispettano tali istruzioni, il motore può rimanere danneggiato.

7. Aprire gradualmente il comando dell'aria fino a quando non è completamente aperto.



8. Far girare il motore al regime minimo per 2-3 minuti.

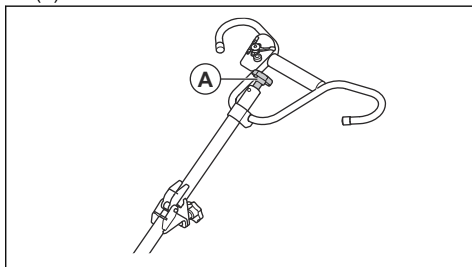
9. Tenere saldamente il prodotto dall'impugnatura con entrambe le mani. Spostare il comando dell'acceleratore per aumentare il regime del motore, ma non rilasciare l'impugnatura.



Regolazione dell'inclinazione delle lame

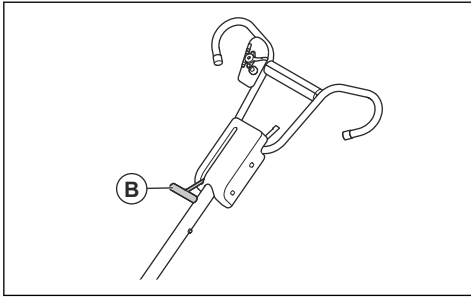
L'inclinazione delle lame è regolata gradualmente.

- Per i prodotti con manopola dell'inclinazione lama (A):



- a) Per aumentare l'inclinazione delle lame, ruotare la manopola di inclinazione delle lame in senso orario.
- b) Per ridurre l'inclinazione delle lame, ruotare la manopola d'inclinazione delle lame in senso antiorario.

- Per i prodotti con una leva (B) Pro-Shift®:



- Per aumentare l'inclinazione della lama, tirare la leva Pro-Shift® verso l'alto nella direzione dell'impugnatura.
- Per ridurre l'inclinazione della lama, spingere la leva Pro-Shift® verso il basso.

Modalità operative



ATTENZIONE: Verificare l'eventuale presenza di pietre e rimuoverle dalla superficie in cemento prima del funzionamento del prodotto. La presenza di pietre può dare origine a segni non facili da rimuovere dalla superficie in calcestruzzo.

La flottazione rimuove le ammaccature sulla superficie di calcestruzzo. Assicurarsi che la superficie di cemento sia sufficientemente dura prima dell'operazione di flottazione. Fare un passo sulla superficie e assicurarsi che la profondità dell'impronta sia inferiore a 3 mm/0,12 poll.

Una volta completata l'operazione di flottazione, la superficie in calcestruzzo viene preparata per l'operazione di frattazzatura. L'operazione di frattazzatura aumenta la densità della superficie in calcestruzzo e la rende liscia e dura.

Esecuzione dell'operazione di flottazione

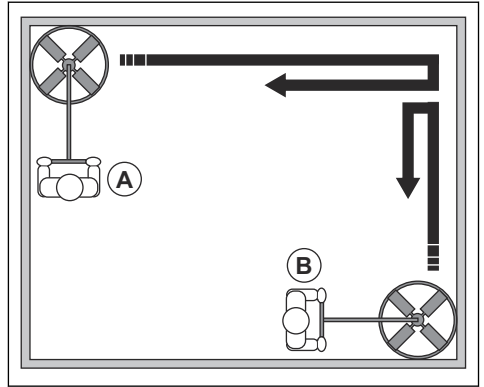
1. Impostare il comando dell'acceleratore sul regime applicabile.



ATTENZIONE: Non impostare una velocità troppo alta. Una velocità eccessiva su cemento fresco potrebbe causare danni al prodotto. Regolare la velocità durante il funzionamento quando il cemento si indurisce.

2. Regolare l'inclinazione delle lame fino a quando non si verifica tensione nel cavo dell'inclinazione delle lame. Fare riferimento a *Regolazione dell'inclinazione delle lame alla pagina 14*.

3. Spostare il prodotto lungo la superficie di cemento.



- Spostare da un lato all'altro lungo tutta la superficie di cemento (A). Quando si gira per andare nella direzione opposta, sovrapporre $\frac{1}{2}$ del diametro del carter lame.
 - Spostarsi da un lato all'altro lungo tutta la superficie di cemento secondo uno schema perpendicolare (B). Quando si gira per andare nella direzione opposta, sovrapporre $\frac{1}{2}$ del diametro del carter lame.
4. Arrestare il prodotto e rimuoverlo dalla superficie di cemento.



ATTENZIONE: Non lasciare il prodotto fermo sulla superficie in calcestruzzo, poiché questo può causare segni e danneggiamenti alla superficie. Quando il prodotto si arresta, sollevarlo immediatamente dalla superficie in calcestruzzo.

Esecuzione dell'operazione di frattazzatura

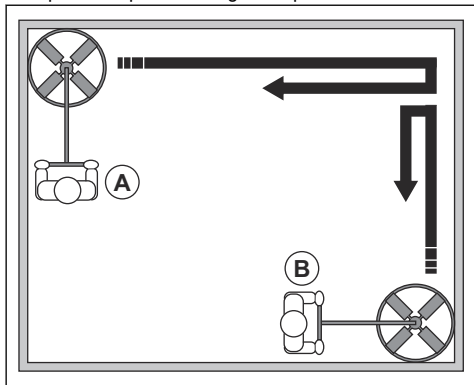
1. Impostare il comando dell'acceleratore sul regime applicabile.



ATTENZIONE: Non impostare una velocità troppo alta. Una velocità eccessiva su cemento fresco potrebbe causare danni al prodotto. Regolare la velocità durante il funzionamento quando il cemento si indurisce.

2. Regolare l'inclinazione delle lame fino a quando non si verifica tensione nel cavo dell'inclinazione delle lame. Fare riferimento a *Regolazione dell'inclinazione delle lame alla pagina 14*.

3. Spostare il prodotto lungo la superficie di cemento.

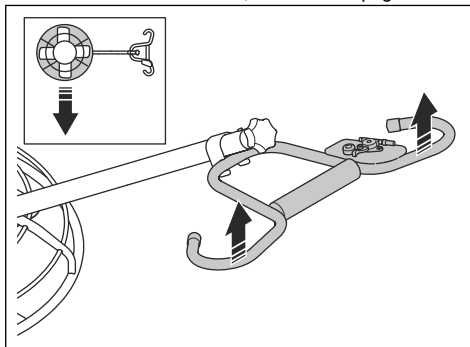


- Regolare il comando dell'acceleratore a una velocità adeguata per le condizioni della superficie. Una velocità eccessiva potrebbe causare danni al prodotto.
 - Regolare l'inclinazione delle lame per aumentare o ridurre la pressione sulla superficie di cemento secondo necessità durante il funzionamento. Una inclinazione eccessiva delle lame potrebbe causare danni alla superficie. Prima di aumentare l'inclinazione delle lame, assicurarsi che il cemento sia diventato sufficientemente duro.
 - Spostare da un lato all'altro lungo tutta la superficie di cemento (A). Quando si gira per andare nella direzione opposta, sovrapporre $\frac{1}{2}$ del diametro del carter lame.
 - Spostarsi da un lato all'altro lungo tutta la superficie di cemento secondo uno schema perpendicolare (B). Quando si gira per andare nella direzione opposta, sovrapporre $\frac{1}{2}$ del diametro del carter lame.
- Arrestare il prodotto e rimuoverlo dalla superficie di cemento.
 - Attendere che il cemento si sia assestato a sufficienza.
 - Ripetere la procedura finché la superficie di cemento non presenta una finitura soddisfacente e non si è completamente assestata.

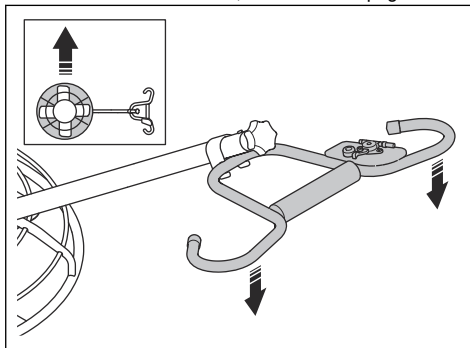
Nota: Il periodo di tempo che intercorre tra le operazioni di frattazzatura è calcolato in base alla velocità con cui il calcestruzzo si assesta.

Spostamento del prodotto in direzioni diverse

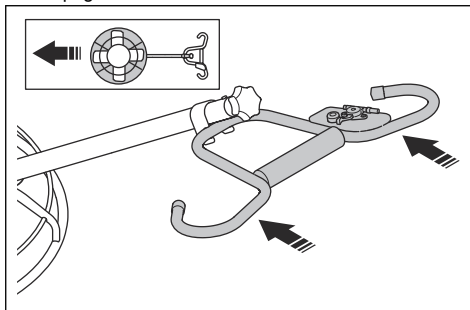
- Per ruotare verso sinistra, sollevare l'impugnatura.



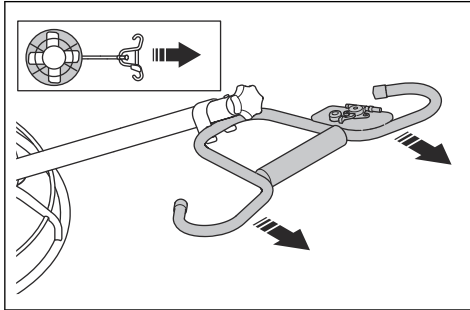
- Per ruotare verso destra, abbassare l'impugnatura.



- Per spostare il prodotto in avanti, spingere l'impugnatura in avanti.



- Per spostare il prodotto all'indietro, tirare l'impugnatura all'indietro.



Arresto del prodotto

1. Portare il comando dell'acceleratore in posizione di regime minimo.
2. Premere il pulsante di arresto del motore. Fare riferimento a *Panoramica del prodotto alla pagina 2*.
3. Portare l'interruttore ON/OFF del motore in posizione OFF.
4. Portare la valvola del carburante in posizione OFF.

Manutenzione

Introduzione



AVVERTENZA: Leggere e comprendere attentamente il capitolo sulla sicurezza prima di eseguire qualsiasi manutenzione sul prodotto.



AVVERTENZA: Prima di eseguire la manutenzione, arrestare il prodotto e assicurarsi che tutte le parti del prodotto si siano raffreddate. Fare riferimento a *Arresto del prodotto alla pagina 17*.

Posizionare il prodotto su una superficie piana.

Per tutti gli interventi di assistenza e riparazione sul prodotto, è necessaria una formazione specifica. È

disponibile un servizio di riparazione e assistenza professionale. Se non avete acquistato il prodotto presso un rivenditore dotato di officina, informatevi sull'ubicazione della più vicina officina autorizzata.

Per le parti di ricambio, rivolgersi Husqvarna al proprio concessionario o all'addetto all'assistenza.

Programma di manutenzione

* = manutenzione generale effettuata dall'operatore.

Le istruzioni non sono riportate in questo manuale dell'operatore.

X = Le istruzioni sono riportate in questo manuale dell'operatore.

O = Per le istruzioni, fare riferimento al manuale del motore.

Manutenzione	Prima dell'uso, ogni 10 ore	Dopo le prime 20 ore	Una volta al mese, ogni 200 h	Annualmente, ogni 500 ore
Assicurarsi che non vi siano perdite di olio o carburante.	*			
Pulire il prodotto.	X			
Accertarsi che i dadi e le viti siano serrati.	*			
Effettuare un controllo del livello del carburante e dell'olio motore.	X			
Pulire le alette di raffreddamento del motore.	O			O
Assicurarsi che il comando dell'acceleratore e la manopola o la leva Pro-Shift® dell'inclinazione delle lame si muovano in modo uniforme.	*			
Pulire il filtro dell'aria.	X	X		
Lubrificare gli alberi delle lame.	X	X		
Lubrificare il cavo dell'inclinazione delle lame e le altre parti del prodotto.			*	

Manutenzione	Prima dell'uso, ogni 10 ore	Dopo le prime 20 ore	Una volta al mese, ogni 200 h	Annualmente, ogni 500 ore
Cambiare l'olio motore.		X	X	X
Sostituire il filtro dell'aria.				X
Controllare il regime del motore.		O	O	
Controllare il livello dell'olio del cambio.			X	X
Esaminare la cinghia per verificare che non sia danneggiata e sostituirla se necessario.			X	
Controllare e pulire la candela. Sostituire la candela secondo necessità.			O	
Pulire la valvola del carburante sul carburatore.			O	
Pulire la retina parascintille sulla marmitta.			O	
Pulire la coppa dei sedimenti.			O	
Scaricare il carburante e pulire il serbatoio e il filtro del carburante.				O
Pulire e regolare il carburatore.				O

Pulizia del prodotto



ATTENZIONE: Non utilizzare idropultrici per pulire il prodotto.

- Per pulire il prodotto utilizzare l'acqua e una spazzola.



ATTENZIONE: Non dirigere l'acqua direttamente sul tappo del serbatoio del carburante, sui componenti elettrici o sul motore.

- Rimuovere il calcestruzzo dalle superfici del prodotto dopo ogni operazione prima che il calcestruzzo si indurisca.
- Rimuovere grasso e olio dall'impugnatura.

Controllo del livello dell'olio motore

1. Rimuovere il tappo del serbatoio dell'olio e l'asta di livello.
2. Pulire l'olio dall'asta di livello.
3. Reinscrivere completamente l'asta di livello nel serbatoio dell'olio.
4. Rimuovere l'asta di livello.
5. Controllare il livello dell'olio sull'asta di livello.
6. Se il livello dell'olio è basso, rabboccare con olio motore ed eseguire nuovamente un controllo del livello dell'olio. Fare riferimento a *Dati tecnici alla pagina 27* o al manuale del motore per informazioni sul tipo di olio corretto.

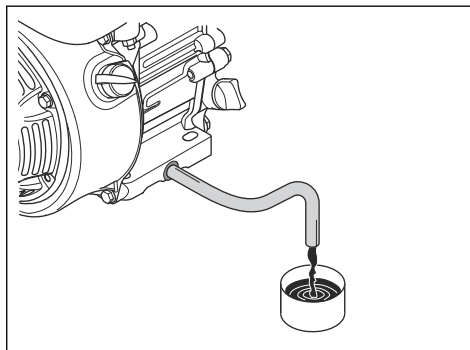
Cambio dell'olio motore

Se il motore è freddo, avviare il motore per 1-2 minuti prima di scaricare l'olio motore. Ciò comporta il riscaldamento dell'olio motore, semplificando lo scarico.



AVVERTENZA: L'olio motore è molto caldo subito dopo l'arresto del motore. Assicurarsi che il motore si sia raffreddato prima di scaricare l'olio motore. Se si versa accidentalmente dell'olio motore sulla pelle, lavare con acqua e sapone.

1. Allentare il tubo di scarico dell'olio dal supporto.
2. Collocare un contenitore sotto il tubo di scarico dell'olio.



3. Rimuovere il tappo dall'estremità del tubo di scarico dell'olio.

- Inclinare il prodotto e far fuoriuscire l'olio nel contenitore.
- Installare il tappo sul tubo di scarico dell'olio.
- Installare il tubo di scarico dell'olio nel supporto.
- Rabbioccare con olio motore nuovo. Fare riferimento a *Dati tecnici alla pagina 27* o al manuale del motore per informazioni sul tipo di olio corretto.
- Effettuare un controllo del livello dell'olio motore.

Filtro dell'aria



AVVERTENZA: utilizzare una protezione respiratoria omologata per pulire o sostituire il filtro dell'aria. Smaltire correttamente i filtri dell'aria usati. L'inalazione della polvere presente nel filtro dell'aria può essere pericolosa per la salute.



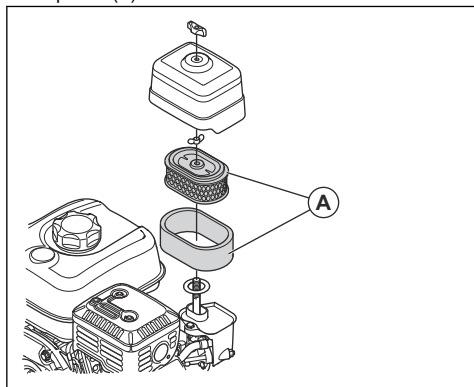
ATTENZIONE: Sostituire sempre il filtro dell'aria danneggiato, altrimenti la polvere potrebbe entrare nel motore e causare danni al motore.

Pulizia o sostituzione del filtro dell'aria



AVVERTENZA: non pulire il filtro dell'aria con aria compressa. Ciò provoca danni al filtro dell'aria e il rischio di respirare polvere pericolosa.

- Girare la manopola sul filtro dell'aria e rimuovere il coperchio del filtro dell'aria.
- Rimuovere l'elemento filtrante di carta e quello in espanso (A).



- Pulire l'alloggiamento del filtro dell'aria con una spazzola.
- Controllare la presenza di eventuali danni agli elementi del filtro dell'aria.

- Battere l'elemento del filtro di carta contro una superficie dura o utilizzare un aspiratore per rimuovere le particelle.



ATTENZIONE: non consentire il contatto dell'ugello dell'aspiratore con la superficie dell'elemento del filtro di carta. Mantenere una piccola distanza. La superficie sensibile dell'elemento del filtro di carta si danneggia in caso di contatto con oggetti.

- Pulire l'elemento del filtro in espanso con una soluzione di acqua e sapone.
- Sciacquare l'elemento del filtro in espanso con acqua pulita.
- Comprimere l'elemento del filtro in espanso per rimuovere l'acqua e lasciare asciugare completamente l'elemento del filtro in espanso.
- Lubrificare l'elemento del filtro in espanso con olio motore.
- Premere un panno pulito contro l'elemento del filtro in espanso per rimuovere residui di olio indesiderati.
- Installare il nuovo filtro dell'aria procedendo nella sequenza opposta.

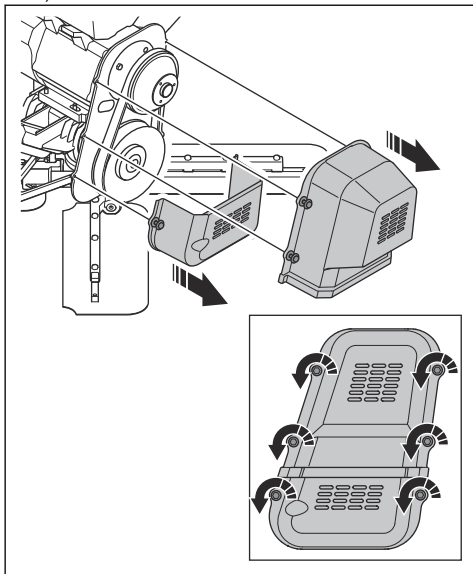
Per sostituire la cinghia



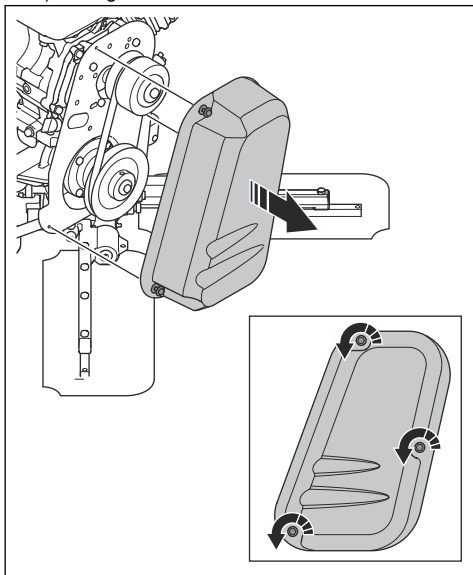
AVVERTENZA: Non utilizzare il prodotto senza aver installato il coperchio della cinghia.

- Spegnere il motore e disconnettere il cavo della candela.
- Allentare le viti e rimuovere il coperchio della cinghia. Le viti sono fissate al coperchio della cinghia.

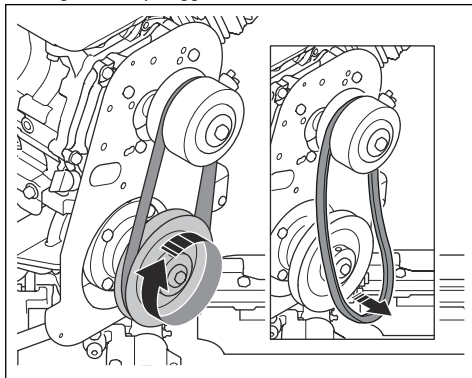
a) A-V modelli:



b) Tutti gli altri modelli:



3. Ruotare lentamente la puleggia mentre si rimuove la cinghia dalla puleggia.

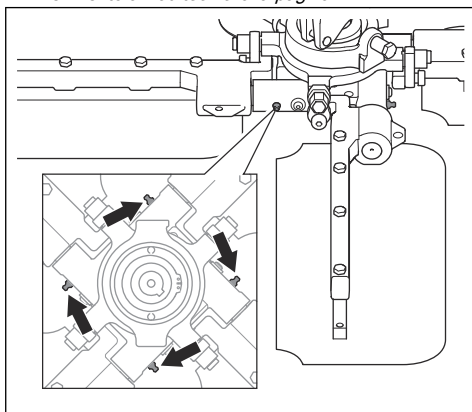


ATTENZIONE: Non rimuovere la frizione o la puleggia quando si sostituisce la cinghia. La frizione e la puleggia sono allineate in fabbrica.

4. Installare una cinghia nuova.
5. Montare il coperchio della cinghia, le rondelle e le viti. Serrare le viti a 4 Nm.

Lubrificazione degli alberi delle lame

- Spingere il grasso attraverso gli ingrassatori finché non fuoriesce attorno agli alberi delle lame. Fare riferimento a *Dati tecnici alla pagina 27*.



Sostituzione delle lame

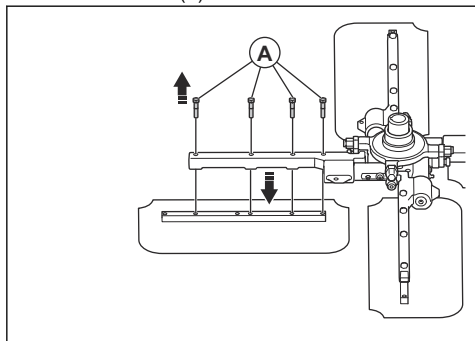


AVVERTENZA: Prima di sostituire le lame, arrestare il prodotto, assicurarsi che il motore sia freddo e rimuovere il cavo della candela.

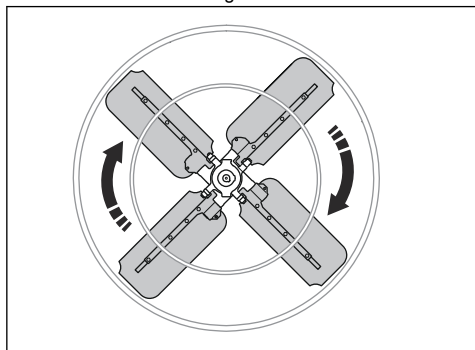


AVVERTENZA: Usare guanti protettivi.

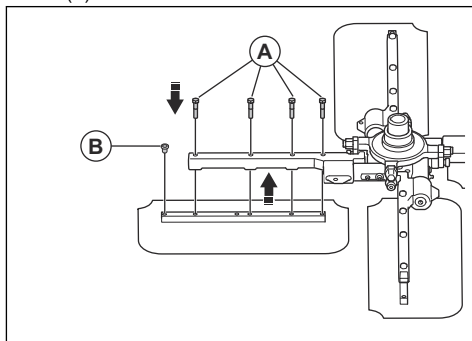
1. Rimuovere le viti (A) e rimuovere le lame.



2. Applicare del grasso alle filettature delle viti per facilitarne la rimozione la volta successiva.
3. Installare le nuove lame.
 - a) Assicurarsi che le lame siano installate nella posizione corretta in relazione alla loro rotazione, come mostrato in figura.



- b) Fissare le lame con le rondelle e le viti lubrificate (A). Serrare le viti a 26 Nm.



4. Inserire i tappi di plastica (B) nei fori rimanenti delle lame. In questo modo si garantisce che i fori non si riempiano di cemento durante il funzionamento.

Trasmissione

Non è necessario eseguire la manutenzione regolare della trasmissione se non un controllo del livello dell'olio. In caso di perdite o altri problemi con la trasmissione, affidare la riparazione del prodotto a un'officina autorizzata.

Per controllare il livello dell'olio della trasmissione.

1. Posizionare il prodotto su un terreno in piano.
2. Guardare attraverso il tappo sul lato della trasmissione. Il livello dell'olio è corretto quando si trova in corrispondenza della parte inferiore delle filettature del tappo.
3. Se il livello dell'olio è troppo basso, riempire fino al livello corretto. Fare riferimento a *Dati tecnici alla pagina 27* per il tipo di olio consigliato.

Risoluzione dei problemi

Problema	Causa	Soluzione
Il prodotto non si avvia.	Il serbatoio del carburante è vuoto.	Riempire il serbatoio del carburante.
	Il carburante sporco entra nel motore.	Pulire il carburatore.
	L'interruttore ON/OFF del motore è in posizione OFF.	Portare l'interruttore ON/OFF del motore su ON.
	La valvola del carburante è chiusa.	Aprire la valvola del carburante.
	Non è presente olio nel motore.	Rabboccare l'olio motore.
	Il filtro carburante o il tubo pescante è intasato.	Pulire il filtro del carburante e il tubo pescante.
	Il tubo pescante è danneggiato.	Affidare la sostituzione del tubo pescante a un'officina autorizzata.
	L'interruttore ON/OFF del motore, l'interruttore giroscopico, il relè o l'interruttore che indica il basso livello dell'olio, se i fili o i connettori sono danneggiati.	Affidare la riparazione del prodotto a un'officina autorizzata.
	Il motore è freddo.	Chiudere il comando dell'aria.
	Il motore è danneggiato.	Fare riferimento al manuale del motore.
Il prodotto si avvia, ma non è possibile aumentare il regime del motore.	Il cavo dell'acceleratore è danneggiato.	Affidare la sostituzione del cavo dell'acceleratore a un'officina autorizzata.
	Il comando dell'acceleratore e i connettori sono allentati o regolati in modo errato.	Affidare la riparazione del comando dell'acceleratore a un'officina autorizzata.
	Le masse frizione sono usurate.	Affidare la sostituzione delle masse frizione a un'officina autorizzata.
	Il motore è danneggiato.	Fare riferimento al manuale del motore.
Il prodotto si avvia ad alta velocità e la velocità non può essere ridotta.	Il cavo dell'acceleratore è danneggiato.	Affidare la sostituzione del cavo dell'acceleratore a un'officina autorizzata.
	Il comando dell'acceleratore e i connettori sono allentati o regolati in modo errato.	Affidare la riparazione del comando dell'acceleratore a un'officina autorizzata.
	Il motore è danneggiato.	Fare riferimento al manuale del motore.
Il motore non si spegne.	L'interruttore ON/OFF del motore, il pulsante di arresto del motore, l'interruttore giroscopico, il relè o l'interruttore che indica il basso livello dell'olio, i fili o i connettori sono danneggiati.	Lasciare che il motore esaurisca il carburante e portare il prodotto presso un centro di assistenza autorizzato per la riparazione.
	Il motore è danneggiato.	Fare riferimento al manuale del motore.

Problema	Causa	Soluzione
Le lame non ruotano o ruotano troppo lentamente.	La cinghia è danneggiata.	Sostituire la cinghia. Utilizzare solo ricambi originali Husqvarna.
	Il tipo di cinghia non è corretto.	Sostituire la cinghia. Utilizzare solo ricambi originali Husqvarna.
	Il freno della lama è innestato perché l'attrito è troppo basso.	Utilizzare il prodotto solo su cemento sufficientemente duro.
	La frizione è danneggiata.	Affidare la riparazione del prodotto a un'officina autorizzata.
	La puleggia è danneggiata.	Affidare la riparazione del prodotto a un'officina autorizzata.
	Il cuscinetto dell'anello di sollevamento delle lame è danneggiato.	Affidare la riparazione del prodotto a un'officina autorizzata.
	Il cambio è danneggiato.	Affidare la riparazione del prodotto a un'officina autorizzata.
Le lame iniziano a ruotare quando il motore è a regime minimo.	Il regime del minimo è troppo alto.	Fare riferimento al manuale del motore.
	Il tipo di cinghia non è corretto.	Sostituire la cinghia. Utilizzare solo ricambi originali Husqvarna.
	La frizione è danneggiata.	Affidare la riparazione del prodotto a un'officina autorizzata.
	La puleggia non è allineata correttamente.	Affidare la riparazione del prodotto a un'officina autorizzata.
Le lame non ruotano agevolmente.	Il motore è freddo.	Far girare il motore al regime minimo per 2-3 minuti prima di utilizzare il prodotto.
	Il regime motore è troppo basso.	Aumentare il regime del motore al massimo.
	Un disco flottante viene utilizzato e il cemento è troppo fresco.	Lasciar asciugare il cemento ancora un po' prima di azionare il prodotto.
	Il motore è danneggiato.	Fare riferimento al manuale del motore.
	Il cambio è danneggiato.	Affidare la riparazione del prodotto a un'officina autorizzata.
Le lame non si usurano in modo uniforme o il prodotto vibra.	Una o più lame sono piegate o danneggiate.	Sostituire le lame danneggiate.
	1 o più bracci delle lame non si muovono correttamente nel mozzo.	Rimuovere i bracci delle lame. Pulire e lubrificare tutte le superfici di contatto. Se il problema persiste, affidare la riparazione del prodotto a un'officina autorizzata.
	Gli alberi delle lame sono piegati.	Sostituire gli alberi delle lame. Utilizzare solo ricambi originali Husqvarna.
	I regolatori eccentrici sono impostati in modo errato.	Affidare la riparazione del prodotto a un'officina autorizzata.
	L'albero principale della trasmissione è piegato.	Affidare la riparazione del prodotto a un'officina autorizzata.

Problema	Causa	Soluzione
Il sistema di inclinazione delle lame non funziona correttamente.	Il cavo dell'inclinazione delle lame è rotto o regolato in modo errato.	Affidare la riparazione del prodotto a un'officina autorizzata.
	1 o più lame non si muovono correttamente nel mozzo.	Rimuovere le lame. Pulire e lubrificare tutte le superfici di contatto.
	Non si dispone di vite a fessura sul retro dell'impugnatura.	Affidare la riparazione del prodotto a un'officina autorizzata.
	L'anello di sollevamento delle lame e/o il braccio dello sprone sono rotti o molto usurati.	Affidare la riparazione del prodotto a un'officina autorizzata.
	Il comando di inclinazione delle lame sul manubrio è danneggiato.	Affidare la riparazione del prodotto a un'officina autorizzata.
La cinghia si usura troppo rapidamente.	La puleggia non è allineata correttamente.	Affidare la riparazione del prodotto a un'officina autorizzata.
	La cinghia è danneggiata o del tipo errato.	Sostituire la cinghia. Utilizzare solo ricambi originali Husqvarna.
	La frizione è danneggiata.	Affidare la riparazione del prodotto a un'officina autorizzata.
	Il cambio è danneggiato.	Affidare la riparazione del prodotto a un'officina autorizzata.
È presente una perdita di olio nella parte superiore della trasmissione.	La guarnizione della trasmissione è usurata.	Affidare la riparazione del prodotto a un'officina autorizzata.
	È presente una perdita nel motore.	Affidare la riparazione del prodotto a un'officina autorizzata.
	È presente troppo olio nella trasmissione.	Affidare la riparazione del prodotto a un'officina autorizzata.
È presente una perdita di olio in corrispondenza dell'albero principale o del contralbero della trasmissione.	L'albero e/o la guarnizione sono usurati.	Affidare la riparazione del prodotto a un'officina autorizzata.
	Le viti sono allentate.	Affidare la riparazione del prodotto a un'officina autorizzata.

Trasporto, stoccaggio e smaltimento

Trasporto



AVVERTENZA: Assicurarsi che l'interruttore motore e la valvola carburante siano in posizione OFF.



AVVERTENZA: Se è installato un disco flottante opzionale, rimuoverlo prima del trasporto. Esiste il rischio che il disco flottante cada e provochi lesioni o danni.



AVVERTENZA: prestare attenzione durante il trasporto. Il prodotto ha un peso elevato e può causare lesioni o danni se cade o si sposta durante il trasporto.

Sollevare il prodotto per spostarlo a distanze più brevi. Per distanze maggiori, posizionare il prodotto su un veicolo di trasporto.

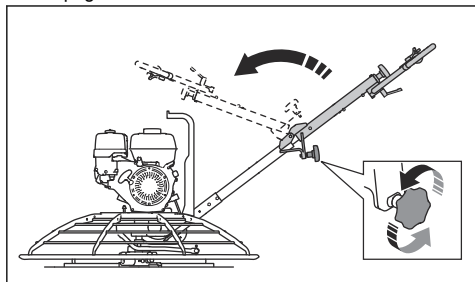
Per ripiegare l'impugnatura in posizione di trasporto.



ATTENZIONE: Ridurre completamente l'inclinazione delle lame prima di ripiegare l'impugnatura. Se l'inclinazione delle lame non diminuisce, il cavo dell'inclinazione delle lame e il comando di inclinazione delle lame possono danneggiarsi.

Nota: L'impugnatura non può essere ripiegata su tutti i modelli.

- Allentare la manopola di bloccaggio e ripiegare l'impugnatura in avanti.



Per sollevare il prodotto con un'attrezzatura di sollevamento



AVVERTENZA: Accertarsi che l'attrezzatura di sollevamento sia delle dimensioni corrette. La targhetta del modello sul prodotto mostra il peso del prodotto.

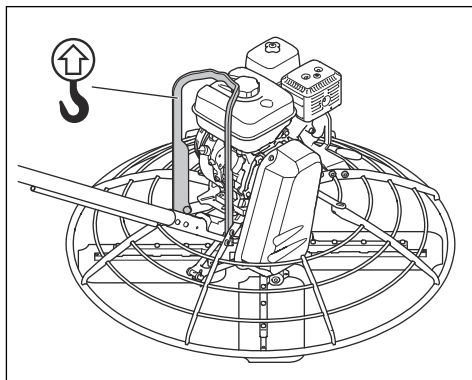


AVVERTENZA: non sollevare un prodotto danneggiato. Accertarsi che la staffa di sollevamento sia installata correttamente e che non sia danneggiata.



AVVERTENZA: Non camminare o sostare sotto o vicino a un prodotto sollevato.

- Fissare l'attrezzatura di sollevamento al punto di sollevamento.



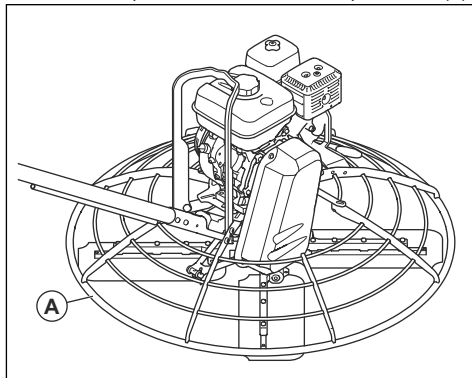
AVVERTENZA: Non utilizzare ganci metallici, catene o altri mezzi di sollevamento con bordi irregolari che possono danneggiare il punto di sollevamento.

Sollevamento manuale del prodotto



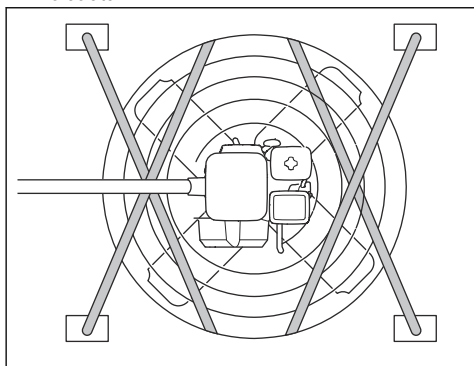
AVVERTENZA: Gli sforzi per sollevare componenti pesanti possono causare lesioni. Il peso massimo consigliato per ogni persona per il sollevamento è di 25 kg. Fare riferimento a *Dati tecnici alla pagina 27* o leggere la targhetta del modello sul prodotto per informazioni sul peso del prodotto.

- Assicurarsi che il numero di persone che sollevano sia sufficiente per sollevare il prodotto in sicurezza.
- Bilanciare il peso tra le persone che sollevano.
- Sollevare il prodotto tramite l'anello di protezione (A).



Fissaggio del prodotto su un veicolo per il trasporto tramite cinghie

1. Ruotare la manopola di inclinazione delle lame in senso antiorario fino a quando le lame non sono piatte e il cavo di inclinazione delle lame non è allentato.
2. Sollevare il prodotto sul veicolo di trasporto. Assicurarsi che l'impugnatura non esca dal veicolo di trasporto.
3. Posizionare pezzi di legno o simili tra l'anello di protezione e la superficie del veicolo di trasporto. Ciò evita danni alle lame.
4. Fissare le cinghie di fissaggio tra l'anello di protezione e il veicolo secondo uno schema incrociato.



- a) Fissare le cinghie di fissaggio sulla parte inferiore dell'anello di protezione per evitare di danneggiare l'albero in uscita della trasmissione.
- b) Non serrare eccessivamente le cinghie di fissaggio.

AL PIANO TERRA

- Pulire il prodotto prima del rimessaggio.
- Conservare il prodotto in un luogo asciutto e al riparo dal gelo.
- Conservare il prodotto in un'area chiusa a chiave per impedire l'accesso a bambini o persone non autorizzate.
- Svuotare il serbatoio del carburante prima di riporre il prodotto per un lungo periodo di tempo. Smaltire il carburante presso un apposito centro di smaltimento.
- Dopo aver svuotato il serbatoio del carburante, avviare il motore. Lasciare il motore in funzione fino a quando non rimane carburante nel carburatore e fino all'arresto del motore.

Smaltimento

Questo simbolo indica che il prodotto non è un rifiuto domestico. Riciclarlo tramite il sistema di raccolta locale per le apparecchiature elettriche ed elettroniche.

Ciò contribuisce a una corretta gestione dei rifiuti al termine del ciclo di vita. Per informazioni, contattare le autorità locali, i servizi di smaltimento dei rifiuti domestici, il concessionario o il rivenditore di zona. Lo smaltimento non corretto può avere potenziali effetti negativi sull'ambiente e sulla salute, a causa della potenziale presenza di sostanze pericolose.



Nota: Il simbolo compare sul prodotto o sull'imballaggio.

Dati tecnici

Dati tecnici, CT 36A/A-V

	CT 36-5A ADJ-T/ADJ-P/ FOLD	CT 36-8A ADJ-T/ADJ-P	CT 36-8A-V ADJ-T/ADJ-P
Peso con i serbatoi vuoti, kg/lb	85/183	94/208	94/208
Marca motore, tipo	Honda, GX 160	Honda, GX 240	Honda, GX 240
Potenza motore, kW/hp @rpm ¹	3,6/4,8 @3600	5,9/7,9 @3600	5,9/7,9 @3600
Regime minimo del motore, giri/min	1400 ±100	1400 ±100	1400 ±100
Velocità del disco, giri/min	60-125	60-125	25-200
Inclinazione della lama, °	0-30	0-30	0-30
Innesto frizione, giri/min	1850	1850	2000
Tipo di frizione	Frizione centrifuga	Frizione centrifuga	CVT
Tipo di impugnatura	ADJ-T/ADJ-P: Altezza dell'impugnatura regolabile FOLD ADJ-T: Ripiegabile, altezza dell'impugnatura regolabile	Altezza dell'impugnatura regolabile	Altezza dell'impugnatura regolabile
Tipo di regolazione dell'inclinazione della lama	I: Passo di torsione P: Pro-Shift®	I: Passo di torsione P: Pro-Shift®	I: Passo di torsione P: Pro-Shift®
Tipo di bracci della lama	Imbullonato	Imbullonato	Imbullonato
Numero di lame	4	4	4
Capacità del serbatoio carburante, l/qt	3,1/3,3	5,3/5,6	5,3/5,6
Capacità del serbatoio dell'olio, l/qt	0,6/0,63	0,6/0,63	0,6/0,63
Consumo di carburante, l/h o qt/h	1,4 o 1,5	2,2 o 2,3	2,2 o 2,3
Capacità olio trasmissione, l/qt	0,62/0,66	0,62/0,66	0,62/0,66
Carburante	Benzina senza piombo, etanolo max. 10%	Benzina senza piombo, etanolo max. 10%	Benzina senza piombo, etanolo max. 10%

¹ Dati comunicati dal costruttore del motore. La potenza nominale del motore indicata corrisponde alla potenza netta media (al rapporto giri/min specificato) di un tipico motore in fase di produzione per il modello di motore misurato dalla normativa SAE J1349/ISO1585. I motori per produzione di massa potrebbero presentare un valore diverso da questo. La potenza effettiva del motore installato nel prodotto finale dipende dalla velocità di funzionamento, dalle condizioni ambientali e da altri valori.

	CT 36-5A ADJ-T/ADJ-P/ FOLD	CT 36-8A ADJ-T/ADJ-P	CT 36-8A-V ADJ-T/ADJ-P
Olio motore	SAE 10W-30, Classe API SG or SF	SAE 10W-30, Classe API SG or SF	SAE 10W-30, Classe API SG or SF
Grasso per gli alberi delle lame e per il cavo dell'inclinazione della lama	Shell Gadus S2 o equivalente	Shell Gadus S2 o equivalente	Shell Gadus S2 o equivalente
Olio della trasmissione	Olio per ingranaggi ISO 460	Olio per ingranaggi ISO 460	Olio per ingranaggi ISO 460

Per ulteriori informazioni e domande sui motori specifici, fare riferimento al manuale del motore o al sito web del produttore del motore.

Emissioni di rumore	CT 36-5A	CT 36-8A	CT 36-8A-V
Livello potenza acustica L_w misurato, dB(A) rel 1pW ²	103	109	109
Livello di pressione acustica L_p all'orecchio dell'operatore, dB (A) ³	89	95	95

Livelli di vibrazioni ⁴	CT 36-5A	CT 36-8A	CT 36-8A-V
Vibrazione, valori su tre assi, livello a_h , m/s ²	5,0	4,3	4,0

Dati tecnici, CT 48A/A-V

	CT 48-8A ADJ-T/ADJ-P/ FOLD	CT 48-13A ADJ-T/ADJ-P	CT 48-13A-V ADJ-T/ADJ-P
Peso con i serbatoi vuoti, kg/lb	105/231	113/249	121/266
Marca motore, tipo	Honda, GX 240	Honda, GX 390	Honda, GX 390
Potenza motore, kW/hp @rpm ⁵	5,9/7,9 @3600	8,7/11,7 @3600	8,7/11,7 @3600
Regime minimo del motore, giri/min	1400 ±100	1400 ±100	1400 ±100
Velocità del disco, giri/min	60-125	60-125	25-200

² Livello potenza acustica misurato L_w a norma EN 12649, EN ISO 3744. Incertezza K_{WA} 2,5 dB(A).

³ Livello di pressione acustica L_p a norma EN 12649, EN ISO 6081. Incertezza K_{pA} 2,5 dB (A).

⁴ **Livello delle vibrazioni stabilito a norma EN 12649. I dati riportati per il livello di vibrazioni presentano una dispersione statistica tipica (deviazione standard) di 1,5 m/s².**

⁵ Dati comunicati dal costruttore del motore. La potenza nominale del motore indicata corrisponde alla potenza netta media (al rapporto giri/min specificato) di un tipico motore in fase di produzione per il modello di motore misurato dalla normativa SAE J1349/ISO1585. I motori per produzione di massa potrebbero presentare un valore diverso da questo. La potenza effettiva del motore installato nel prodotto finale dipende dalla velocità di funzionamento, dalle condizioni ambientali e da altri valori.

	CT 48-8A ADJ-T/ADJ-P/ FOLD	CT 48-13A ADJ-T/ADJ-P	CT 48-13A-V ADJ-T/ADJ-P
Inclinazione della lama, °	0-30	0-30	0-30
Innesto frizione, giri/min	1850	1850	2000
Tipo di frizione	Frizione centrifuga	Frizione centrifuga	CVT
Tipo di impugnatura	ADJ-T/ADJ-P: Altezza dell'impugnatura regolabile	Altezza dell'impugnatura regolabile	Altezza dell'impugnatura regolabile
Tipo di regolazione dell'inclinazione della lama	I: Passo di torsione P: Pro-Shift®	Pro-Shift®	I: Passo di torsione P: Pro-Shift®
Tipo di bracci della lama	Imbullonato	Imbullonato	Imbullonato
Numero di lame	4	4	4
Capacità del serbatoio carburante, l/qt	5,3/5,6	6,1/6,4	6,1/6,4
Capacità del serbatoio dell'olio, l/qt	0,6/0,63	1,1/1,16	1,1/1,16
Consumo di carburante, l/h o qt/h	2,2 o 2,3	3,5 o 3,7	3,5 o 3,7
Capacità olio trasmissione, l/qt	0,62/0,66	0,62/0,66	0,62/0,66
Carburante	Benzina senza piombo, etanolo max. 10%	Benzina senza piombo, etanolo max. 10%	Benzina senza piombo, etanolo max. 10%
Olio motore	SAE 10W-30, Classe API SG or SF	SAE 10W-30, Classe API SG or SF	SAE 10W-30, Classe API SG or SF
Grasso per gli alberi delle lame e per il cavo dell'inclinazione della lama	Shell Gadus S2 o equivalente	Shell Gadus S2 o equivalente	Shell Gadus S2 o equivalente
Olio della trasmissione	Olio per ingranaggi ISO 460	Olio per ingranaggi ISO 460	Olio per ingranaggi ISO 460

Per ulteriori informazioni e domande sui motori specifici, fare riferimento al manuale del motore o al sito web del produttore del motore.

Emissioni di rumore	CT 48-8A	CT 48-13A	CT 48-13A-V
Livello potenza acustica L_w misurato, dB(A) rel 1pW ⁶	109	113	115
Livello di pressione acustica L_p all'orecchio dell'operatore, dB (A) ⁷	95	96	98

⁶ Livello potenza acustica misurato L_w a norma EN 12649, EN ISO 3744. Incertezza K_{wA} 2,5 dB(A).

⁷ Livello di pressione acustica L_p a norma EN 12649, EN ISO 6081. Incertezza K_{pA} 2,5 dB (A).

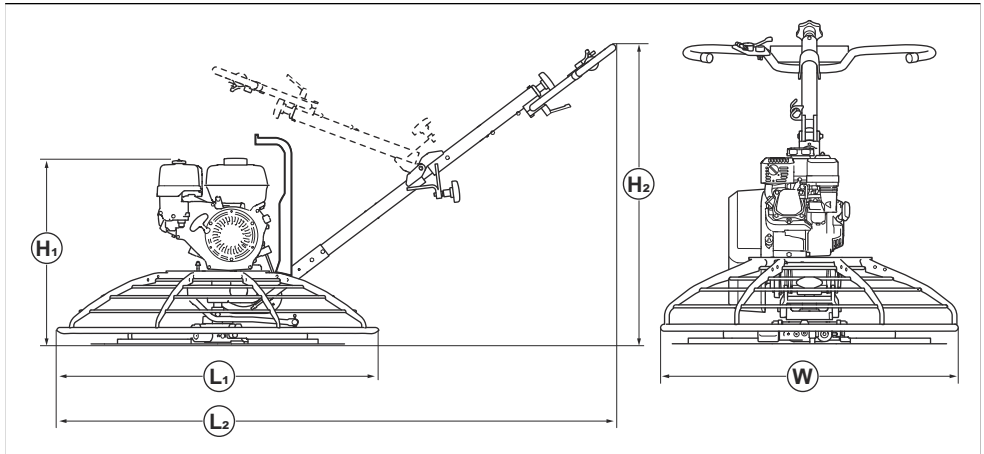
Livelli di vibrazioni ⁸	CT 48-8A	CT 48-13A	CT 48-13A-V
Vibrazione, valori su tre assi, livello a_h , m/s^2	3,1	4,1	4,1

Dichiarazione su rumori e vibrazioni

Questi valori dichiarati sono stati ottenuti mediante test di laboratorio in conformità alla direttiva o agli standard indicati e sono adatti per il confronto con i valori dichiarati di altri prodotti testati in conformità alla stessa direttiva o agli stessi standard. Questi valori dichiarati non sono adatti per l'uso nelle valutazioni dei rischi e i valori misurati nei singoli luoghi di lavoro possono essere più elevati. I valori di esposizione effettivi e il rischio di danni riscontrati da un singolo utente sono unici e dipendono dal modo in cui l'utente lavora, dal materiale utilizzato, dal tempo di esposizione e dalle condizioni fisiche dell'utente e del prodotto.

⁸ Livello delle vibrazioni stabilito a norma EN 12649. I dati riportati per il livello di vibrazioni presentano una dispersione statistica tipica (deviazione standard) di $1,5 m/s^2$.

Dimensioni del prodotto



	Impugnatura non inclusa	Impugnatura inclusa
Modello	L ₁ ×P×A ₁ mm/poll.	L ₂ ×P×A ₂ mm/poll.
Impugnatura a T regolabile CT 36-5A	943×943×751/37×37×29	2035×943×1002/80×37×40
Impugnatura a P regolabile CT 36-5A	943×943×751/37×37×29	2035×943×961/80×37×38
Impugnatura CT 36-5A FOLD	943×943×751/37×37×29	2034×943×1002/80×37×39
Impugnatura a T regolabile CT 36-8A, CT 36-8A-V	943×943×751/37×37×29	2035×943×1005/80×37×40
Impugnatura a P regolabile CT 36-8A, CT 36-8A-V	943×943×751/37×37×29	2035×943×961/80×37×38
Impugnatura a T regolabile CT 48-8A	1206×1206×781/47×47×31	2167×1206×1005/85×47×40
Impugnatura a P regolabile CT 48-8A	1206×1206×781/47×47×31	2167×1206×961/85×47×38
Impugnatura CT 48-8A FOLD	1206×1206×781/47×47×31	2167×1206×1005/85×47×40
Impugnatura a T regolabile CT 48-13A, CT 48-13A-V	1206×1206×781/47×47×31	2167×1220×1005/85×48×40
Impugnatura a P regolabile CT 48-13A, CT 48-13A-V	1206×1206×781/47×47×31	2167×1206×961/85×47×38

Accessori

Tipo di lama	Uso previsto	Descrizione
Disco flottante	Operazione di flottazione	<ul style="list-style-type: none">• Piatto/curvo.• Fissato su lame di finitura o lame combo.
Lama combo	Operazione di flottazione e operazione di frattazzatura	<ul style="list-style-type: none">• Sostituisce gli altri tipi di lame.• Può essere utilizzato insieme a lame flottanti.
Lama di finitura	Operazione di frattazzatura	<ul style="list-style-type: none">• Inclinazione della lama da ridotta a massima.• Simmetrica, piatta su tutti i bordi.

Dichiarazione di conformità

Dichiarazione di conformità UE

Husqvarna AB, SE-561 82 Huskvarna, Svezia, tel.:
+46-36-146500, dichiara sotto la propria esclusiva
responsabilità che il prodotto indicato:

Descrizione	Macchina per levigare il calcestruzzo, frattazzatrice
Marchio	Husqvarna
Tipo/Modello	CT 36-5A, CT 36-8A, CT 36-8A-V, CT 48-8A, CT 48-13A, CT 48-13A-V
Identificazione	Numeri di serie a partire da 2025 e successivi

È pienamente conforme alle seguenti norme e direttive
UE:

Direttiva/norma	Descrizione
2006/42/CE	"sulle macchine"
2014/30/EU	"sulla compatibilità elettromagnetica"

e che sono applicati gli standard armonizzati e/o le
specifiche tecniche seguenti;

EN ISO 12100:2010

EN 12649:2008+A1:2011

EN ISO 13766-1:2018

Partille, 2025-05-26



Christian Nyberg

Senior Director, Ricerca e Sviluppo apparecchiature
pesanti.

Husqvarna AB, Construction Division

Responsabile della documentazione tecnica

UK Importer:

Husqvarna UK Ltd

Preston Road, Co. Durham

DL5 6UP





www.husqvarnaconstruction.com

Istruzioni originali



1144588-41



2025-07-02