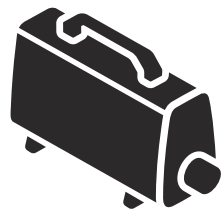




Husqvarna®



PP 7

DA	Brugsanvisning
FI	Käyttöohje
NO	Bruksanvisning
SV	Bruksanvisning

2-25
26-48
49-72
73-96

Indhold

Indledning.....	2	Tekniske data.....	18
Sikkerhed.....	4	Tilbehør.....	19
Drift.....	9	Service.....	19
Vedligeholdelse.....	12	Overensstemmelseserklæring.....	21
Fejlfinding.....	13	Open source.....	22
Transport, opbevaring og bortskaffelse.....	17	Registrerede varemærker.....	25

Indledning

Produktbeskrivelse

Produktet er en power pack, som anvendes sammen med Husqvarna-elværktøj. Du kan finde flere oplysninger i brugsanvisningen til elværktøjet.

Dette produkt har integrerede tilslutningsmuligheder. Se *Integrerede tilslutningsmuligheder på side 2*.

Anvendelsesformål

Dette produkt bruges til at betjene relevant Husqvarna-elværktøj med højfrekvensmotor, f.eks. kapsave og elektriske boremaskiner. Al anden anvendelse er ikke korrekt.

Produktet afkøles med vand. Brug udelukkende produktet med vandforsyning.

Produktet er kun til professionel brug.

Skader på produktet

Vi er ikke ansvarlige for skader på vores produkt, hvis:

- produktet er forkert repareret.
- produktet er repareret med dele, der ikke er fra producenten eller ikke er godkendt af producenten.
- produktet har tilbehør, der ikke er fra producenten eller ikke er godkendt af producenten.
- produktet ikke er repareret på et godkendt servicecenter eller af en godkendt myndighed.

Ejeransvar

Det er ejerens/arbejdsgiverens ansvar, at operatøren er i besiddelse af tilstrækkelig viden om sikker brug af

produktet. Værkførere og operatører skal have læst og forstået brugermanualen. De skal være opmærksomme på:

- Produktets sikkerhedsinstruktioner.
- Produktets anvendelsesområder og begrænsninger.
- Hvordan produktet skal bruges og vedligeholdes.

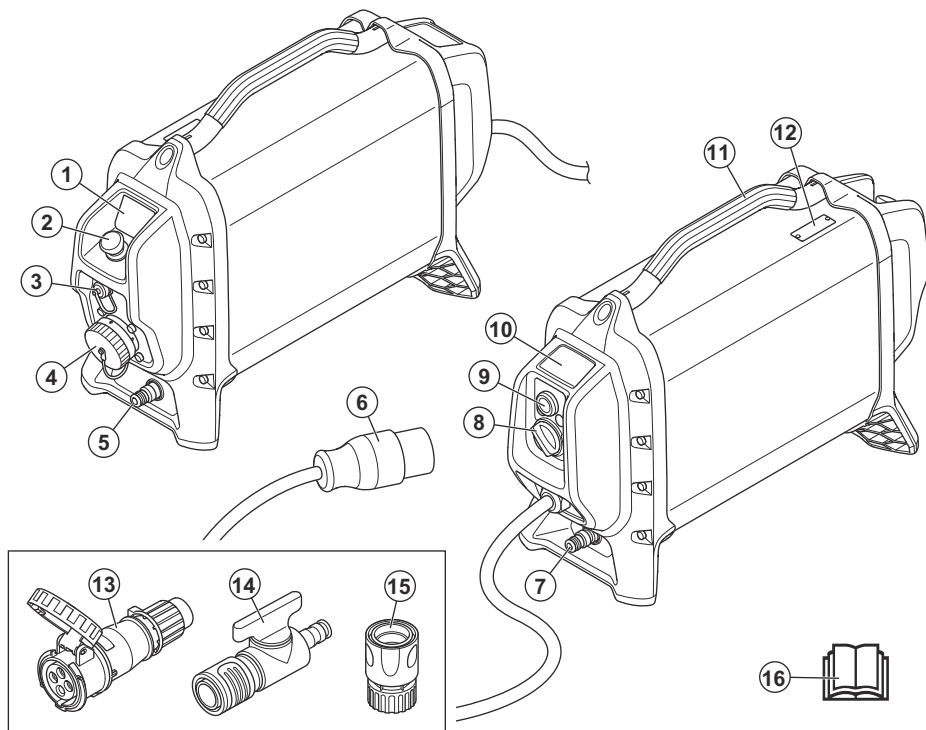
National/lokal lovgivning kan indeholde bestemmelser for brugen af dette produkt. Undersøg, hvilke love der er gældende for arbejdsstedet, inden du bruger produktet.

Integrerede tilslutningsmuligheder

Husqvarna Fleet Services™ er en løsning til skybaseret administration af aktiver, der giver din maskinparkadministrator et overblik over alle produkter, der er forbundet via enten integrerede eller eftermarkedssensorer. Sensorerne registrerer data som f.eks. køretid, serviceintervaller og meget mere. Hvis du ønsker flere oplysninger om Husqvarna Fleet Services™, skal du downloade iOS- eller Android-appen Husqvarna Fleet Services på <https://apps.apple.com/se/app/husqvarna-fleet-services/id1334672726> eller <https://play.google.com/store/apps/details?id=com.husqvarna.hfsmobile&hl=en>.

Produkter med integrerede tilslutningsmuligheder tilsluttes via den integrerede Husqvarna Fleet Services™-sensor, der har Bluetooth Low Energy (BLE). For yderligere oplysninger om, hvordan du bruger det, se *Sådan bruges de integrerede tilslutningsmuligheder på side 9*. For oplysninger om BLE technology radio spectrum, se *Integrerede tilslutningsmuligheder på side 18*.

Oversigt over power pack



1. Betjeningspanel og statusindikator
2. Maskinstopknop
3. USB-forbindelse (til service af godkendt Husqvarna-servicepersonale)
4. Værktøjslutsningsudgang
5. Vandtilslutning, afløb
6. Strømkab
7. Vandtilslutning, tilløb
8. RCD-nulstillingsdrejeknap
9. RCD-testknop
10. Symboler på produktet
11. Håndtag
12. Typeskilt
13. Stik (kun Nordamerika)
14. Lynkobling (kun Nordamerika)
15. Vandventilregulator (kun Nordamerika)
16. Brugervejledning

Symboler på power packen



ADVARSEL: Skødesløs eller forkert brug kan medføre personskade eller dødsfald for føreren eller andre.



Læs brugervejledningen grundigt, og sørg for at have forstået indholdet, inden du bruger produktet.



Bær altid høreværn, øjenværn og åndedrætsværn.



Kontrol og/eller vedligeholdelse skal udføres med motoren slukket og strømkablet trukket ud af stikkontakten.



Strømførende dele.



Dette produkt er i overensstemmelse med gældende EF-direktiver.



Dette produkt er i overensstemmelse med gældende australske og newzealandske direktiver vedrørende elektromagnetisk kompatibilitet.



China RoHS Environment-Friendly Use Period (EUFPP)-symbol.



Produktet og produktballagen er ikke almindeligt husholdningsaffald. Aflever det på en genbrugsstation til elektrisk og elektronisk udstyr.

Bemærk: Andre symboler/etiketter på produktet refererer til specifikke krav for certificering på nogle markeder.

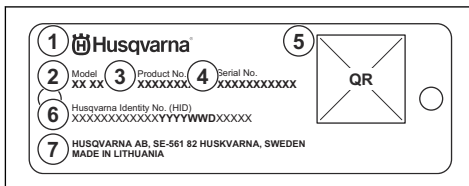
HID-specifikation

Husqvarna Identifikationsnummeret har 5 sektioner og i alt 25 tegn: [PNC] [Fabrik og produktionslinje (FFL)] [Dato] [Sekvens#] [Kontroltegn].

Datoen har 7 tegn.

- Format: ÅÅÅÅUUD
- ÅÅÅÅ = år
- WW = ugenummer
- D = dagens nummer

Typeskilt, power pack



1. Producent
2. Model (PP er betegnelsen for Power Pack)
3. Produktnummer
4. Serienummer
5. QR-kode
6. Husqvarna Identifikationsnummer
7. Producentens adresse

Sikkerhed

Sikkerhedsdefinitioner

Advarsler, forholdsregler og bemærkninger bruges til at pege på særligt vigtige dele af brugsanvisningen.



ADVARSEL: Bruges, hvis føreren udsætter sig selv eller omkringstående personer for risiko for personskade eller dødsfald ved tilsidesættelse af instruktionerne i brugsanvisningen.



BEMÆRK: Bruges, hvis der er risiko for skader på produktet, andre materialer eller det omgivende område ved tilsidesættelse af instruktionerne i brugsanvisningen.

Bemærk: Bruges til at give yderligere oplysninger, der er nødvendige i en given situation.

Generelle sikkerhedsanvisninger for maskinen



ADVARSEL: Læs alle sikkerhedsanvisninger, instruktioner, illustrationer og specifikationer, der følger med denne maskine. Hvis du ignorerer de nedenfor anførte instruktioner, kan det medføre elektrisk stød, brand og/eller alvorlige skader.

- **Opbevar alle advarsler og instruktioner til senere brug.** Det i sikkerhedsanvisningerne brugte udtryk "maskine" henviser til eldrevet værktøj (med ledning) og til elværktøj med batteri (trådløst).

Sikkerhed i arbejdsområdet

- **Hold arbejdsområdet rent og godt oplyst.** Rodede eller mørke områder er en invitation til ulykker.
- **Undlad at arbejde med det elektriske værktøj i eksplosive omgivelser, hvori der befinder sig brandbare væsker, gas eller støv.** Maskiner

frembringer gnister, som kan antænde støvet eller dampene.

- **Hold børn og andre personer borte under brugen af en maskine.** Distraction kan få dig til at miste styringen.

Elektrisk sikkerhed

- **Maskinens stik skal passe ind i stikdåsen. Man må aldrig ændre på stikket. Undlad at bruge adaptere sammen med jordforbundne maskiner.** Uædrede stik og passende stikkontakter reducerer risikoen for elektrisk stød.
- **Undgå kropskontakt med jordede genstande som f.eks. rør, radiatorer, komfurer og køleskabe.** Der er øget risiko for elektrisk stød, hvis din krop har forbindelse til jord.
- **Udsæt ikke maskiner for regn eller våde omgivelser.** At der trænger vand ind i en maskine, øger risikoen for et elektrisk stød.
- **Behandl kablet forsigtigt. Benyt aldrig ledningen til at bære eller trække maskinen eller til at trække stikket ud. Hold kablet væk fra varme, olie, skarpe kanter eller bevægelige dele.** Beskadigede eller filtrerede kabler forøger risikoen for elektrisk stød.
- **Hvis du arbejder med en maskine udendørs, bør du kun bruge forlængerledninger, som også er beregnet til udendørs brug.** Brug af et kabel, der er egnet til udendørs brug, reducerer risikoen for elektrisk stød.
- **Hvis det ikke kan undgås at arbejde med en maskine under fugtige forhold, skal der benyttes en elforsyning, som er beskyttet med en fejlstrømsafbryder (RCD).** Brug af et kabel med fejlstrømsafbryder nedsætter risikoen for elektrisk stød.

Vejledning til jordforbundet produkt



ADVARSEL: Forkert tilslutning kan medføre elektrisk stød. Tal med en autoriseret elektriker, hvis du ikke er sikker på, om din stikkontakt er jordnet korrekt.

Du må ikke ændre stikket i forhold til dets fabriksspecifikation. Hvis strømstikket eller strømkablet er beskadiget eller skal udskiftes, skal du kontakte din Husqvarna servicerepræsentant. Overhold lokale regulativer og love.

Hvis du ikke helt forstår anvisningerne om det jordforbundne produkt, skal du tale med en autoriseret elektriker.

Brug kun jordede udendørs forlængerledninger med jordstik og jordede stikkontakter, der passer til produktets strømstik.

Dette produkt har et jordet strømkabel og et strømstik. Slut altid produktet til en jordet stikkontakt. Derved mindses risikoen for elektrisk stød.

Brug ikke elektriske adaptere sammen med produktet.

Forlængerledninger

- Brug kun godkendte forlængerledninger, der er tilstrækkelig lange.
- Forlængerledningens nominelle værdi skal svare til eller være højere end værdien, der fremgår af produktets typeskilt.
- Brug jordede forlængerledninger.
- Når du betjener produktet udendørs, skal du benytte en forlængerledning, der egner sig til udendørs brug. Derved mindses risikoen for elektrisk stød.
- Hold tilslutningen til forlængerledningen tør og fri af jorden.
- Hold forlængerledningen væk fra varme, olie, skarpe kanter eller bevægelige dele. En beskadiget ledning øger risikoen for elektrisk stød.
- Sørg for, at forlængerledningen er uden skader og i god stand.
- Brug ikke forlængerledningen, når den er rullet sammen. Dette kan medføre, at forlængerledningen bliver for varm.
- Sørg for, at forlængerledningen ikke er i vejen, når produktet er i drift.

Personlig sikkerhed

- **Vær opmærksom, hold øje med, hvad du foretager dig, og brug sund fornuft, når du betjener en maskine. Undlad at bruge en maskine, når du er træt eller påvirket af narko, alkohol eller medicin.** Et øjeblik uopmærksomhed under brugen af en maskine kan føre til alvorlige personskader.
- **Bær personligt beskyttelsesudstyr. Brug altid beskyttelsesbriller.** Beskyttelsesudstyr som støvmaske, skridsikre sikkerhedssko, beskyttelseshjelm eller hørevern, som benyttes til de relevante formål vil nedsætte risikoen for personskade.
- **Sørg for at forhindre uønsket start af værktøjet. Sørg for, at det elektriske værktøj er slukket, før du sætter dets stik i stikdåsen og/eller batteripakken, løfter maskinen op eller bærer det.** Hvis du har fingeren på kontakten, når du bærer maskiner eller sætter stikket i stikdåsen, mens maskinerne er tændt, kan dette føre til ulykker.
- **Fjern justeringsværktøjer eller skruenøgler, før du tænder for maskinen.** Et værktøj eller en nøgle, der sidder i en roterende del af maskinen, kan medføre personskader.
- **Stræk dig ikke for langt. Sørg for altid at have godt fodfæste og god balance.** Derved kan du bedre kontrollere maskinen i uventede situationer.
- **Bær det korrekte tøj. Undgå at bære løstsiddende tøj eller smykker. Hold hår og tøj væk fra bevægelige dele.** Løst tøj, smykker eller langt hår kan blive fanget af bevægelige dele.
- **Hvis der forefindes udstyr til støvudsugning og -opsamling, skal du sikre, at det er tilsluttet, og**

at det bruges korrekt. Brug af støvopsamling kan nedbringe støvrelaterede farer.

- **Lad dig ikke blænde af falsk sikkerhed, og bryd ikke sikkerhedsreglerne for maskiner, selv hvis du er fortrolig med maskinen efter mange anvendelser.** En forsigtig handling kan give alvorlige skader på en brøkdel af et sekund.

Maskinens brug og behandling

- **Undlad at tvinge maskinen. Brug den maskine, der er beregnet til dit arbejde.** Med den passende maskine arbejder du bedre og mere sikkert ved den norm, som den er konstrueret til.
- **Undlad at bruge en maskine, hvis kontakt er i stykker.** En maskine, der ikke længere kan tændes eller slukkes, er farlig og skal repareres.
- **Tag stikket ud af stikkontakten og/eller fjern batterienheden, hvis den kan tages ud, fra maskinen, før du foretager justeringer, skifter tilbehør eller sætter dem til opbevaring.** Denne sikkerhedsregel forhindrer, at maskinen tændes ved en fejl.
- **Opbevar maskiner, der ikke bruges, udenfor børns rækkevidde. Lad ikke personer, som ikke er fortrolige med maskinerne eller ikke har læst disse anvisninger, bruge maskinerne.** Maskiner er farlige, hvis de bruges af uerfarne personer.
- **Vedligehold maskiner og tilbehør. Kontrollér, om bevægelige dele sidder forkert eller binder, om dele er ødelagt, og om der foreligger nogen anden tilstand, som kan påvirke maskinens funktion. Få de skadede maskiner repareret, før apparatet bruges.** Årsagen til mange ulykker er dårligt vedligeholdte maskiner.
- **Hold skæreprodukter skarpe og rene.** Korrekt vedligeholdte skæremaskiner med skarpe klinger er mindre tilbøjelige til at binde og er lettere at styre.
- **Benyt maskinen, tilbehøret, værktøjsbits osv. i overensstemmelse med disse instruktioner, og tag højde for arbejdsforholdene og det arbejde, der skal udføres.** At bruge maskinen til andet, end hvad den er beregnet til, kan medføre farlige situationer.
- **Hold håndtag og gribeblader tørre, rene og frie for olie og fedt.** Glatte håndtag og håndtagsflader gør umuliggør en sikker betjening og kontrol af det elektriske værktøj i uforudsete situationer.

Service

- **Få en kvalificeret reparatør til at foretage service på dit eldrevne produkt, og brug kun originale reservedele.** Det vil sikre, at elværktøjets sikkerhed bliver bibeholdt.
- **Der må aldrig udføres service på beskadede batteripakker.** Service på batteripakker bør kun udføres af producenten eller autoriserede serviceudbydere.

Generelle sikkerhedsinstruktioner



ADVARSEL: Læs følgende advarselsinstruktioner, inden du bruger produktet.

- Dette produkt er et farligt værktøj, hvis du ikke er forsigtig, eller hvis du bruger produktet forkert. Dette produkt kan forårsage alvorlig personskade eller død for brugeren eller andre. Anvend ikke produktet, før du har læst og forstået indholdet i denne brugsanvisning.
- Produktet er ikke til brug for personer (herunder børn) med nedsatte fysiske, følelsesmæssige eller mentale evner, nedsat følesans eller manglende erfaring og viden.
- Følg alle advarsler og anvisninger
- Overhold alle gældende love og bestemmelser.
- Brugeren og brugerens arbejdsgiver skal kende og forebygge farerne i forbindelse med brugen af produktet.
- Lad ikke en person betjene produktet, medmindre vedkommende har læst og forstået indholdet i denne brugsanvisning.
- Brug ikke produktet, medmindre du har modtaget oplæring i det før brug. Sørg for, at alle brugere oplæres i produktet.
- Lad ikke børn betjene produktet.
- Lad kun autoriserede personer betjene produktet.
- Brugeren er ansvarlig for uheld på mennesker og materiel.
- Brug ikke produktet, hvis du er træt, syg eller påvirket af alkohol, narkotika eller medicin.
- Vær altid forsigtig, og brug din sunde fornuft.
- Dette produkt danner et elektromagnetisk felt under betjening. Dette felt kan i visse tilfælde påvirke aktive eller passive medicinske implantater. For at mindske risikoen for alvorlig personskade eller dødsfald anbefaler vi, at personer med medicinske implantater kontakter deres læge og producenten af det medicinske implantat, før de tager produktet i brug.
- Hold produktet rent. Sørg for, at skilte og mærkater er tydeligt læsbare.
- Brug ikke produktet, hvis det er beskadiget.
- Du må ikke foretage ændringer af dette produkt.
- Brug ikke produktet, hvis der er risiko for, at andre personer har foretaget ændringer af produktet.

Sikkerhedsinstruktioner for betjening



ADVARSEL: Læs følgende advarselsinstruktioner, inden du bruger produktet.

- Læs brugsanvisningen for det tilsluttede elværktøj grundigt. Sørg for, at du forstår instruktionerne.

- Der er altid en risiko for stød fra elektriske produkter. Brug ikke produktet under forhold med dårligt vejr. Undgå, at din krop rører lynledere og metalgenstande. Følg altid instruktionerne i brugsanvisningen for at forhindre beskadigelse.
- Slut kun produktet til jordforbundne stikudtag.
- Kontrollér, at netspændingen er den samme som den viste spænding på produktets typeskilt.
- Sørg for, at ledningen og forlængerledningen er uden skader og i god stand.
- Brug ikke produktet, hvis produktet eller ledningen er beskadiget. Lad et godkendt serviceværksted reparere produktet eller udskifte ledningen.
- Brug ikke forlængerledningen i sammenrullet tilstand for at undgå overophedning.
- Lad ikke børn betjene produktet.
- Du må ikke gå væk fra produktet, når motoren er tændt.
- Træk altid stikket til produktet ud inden længere pauser i arbejdet.
- Brug ikke produktet, hvis du ikke kan få hjælp i tilfælde af en ulykke.
- Sørg for, at produktet forbliver på et stabilt underlag.
- Træk altid strømskikket ud, før produktet flyttes.
- Frakobl ikke strømkablet, medmindre motoren er slukket og standset helt.
- Hav altid brandslukningsudstyr i nærheden.
- Anvend et godkendt hørevern, når du betjener produktet. Støj over længere perioder kan forårsage støjbetinget høretab.
- Produktet forårsager støv og dampe, hvilket er skadeligt for helbredet. Brug et godkendt åndedrætsværn.
- Brug godkendte beskyttelsesbriller med sidebeskyttelse.
- Brug godkendte og kraftige beskyttelseshandsker.
- Brug kraftige støvler med stålsnude og skridsikre såler.
- Brug godkendt arbejdstøj eller tilsvarende tætsiddende tøj med lange ærmer og lange ben, der ikke begrænser dine bevægelser.
- Bær ikke løstsiddende tøj, smykker eller andre genstande, der kan blive fanget i bevægelige dele. Sæt håret op i en sikker højde, dvs. over skulderen.
- Sørg for, at du har en førstehjælpskasse i nærheden.
- Der er mulighed for gnistdannelse ved betjening af produktet. Sørg for, at du har en brandslukker i nærheden.

Sikkerhedsanordninger på produktet



ADVARSEL: Læs følgende advarselsinstruktioner, inden du bruger produktet.

- Brug ikke et produkt med sikkerhedsanordninger, der er beskadigede eller ikke fungerer korrekt.
- Kontrollér sikkerhedsanordningerne regelmæssigt. Hvis sikkerhedsanordningerne er beskadigede eller ikke fungerer korrekt, skal du kontakte din Husqvarna-serviceforhandler.
- Foretag ikke ændringer på sikkerhedsanordninger.

Personlige værnemidler



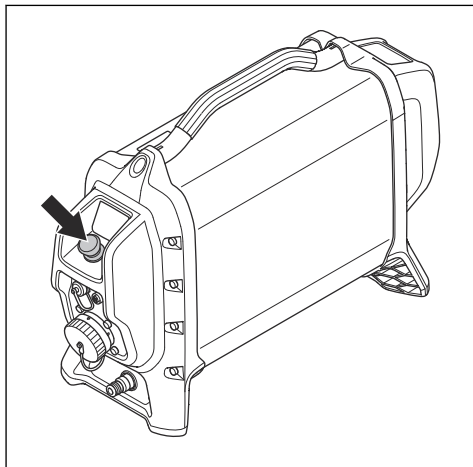
ADVARSEL: Læs følgende advarselsinstruktioner, inden du bruger produktet.

- Brug godkendt personligt beskyttelsesudstyr, når du betjener produktet. Personligt beskyttelsesudstyr udelukker ikke fuldstændigt risikoen for personskader, men det mindsker graden af skaderne i tilfælde af, at der skulle ske en ulykke. Lad forhandleren hjælpe dig med at vælge det rigtige personlige beskyttelsesudstyr.
- Kontrollér regelmæssigt tilstanden af det personlige beskyttelsesudstyr.
- Brug en godkendt beskyttelsehjelm.

Maskinstopknop

Nødstopknappen på power packen reducerer hastigheden på det tilsluttede elværktøj.

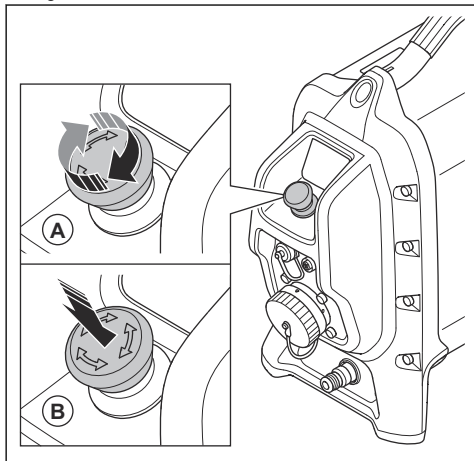
Nødstopknappen på power packen afbryder også elværktøjet fra strømforsyningen.



Sådan kontrollerer du maskinstopknappen

1. Drej nødstopknappen (A) på power packen med uret for at sikre, at den er udløst.
2. Start det tilsluttede elværktøj.
3. Tryk på maskinstopknappen på strømpakken.

4. Sørg for, at elværktøjet stopper. Sørg også for, at den grønne LED-indikator på power packen slukkes, og at den røde LED-indikator blinker.



RCD

Fejlstrømsafbryderen er en beskyttelse af brugeren, hvis der skulle opstå en elektrisk fejl.

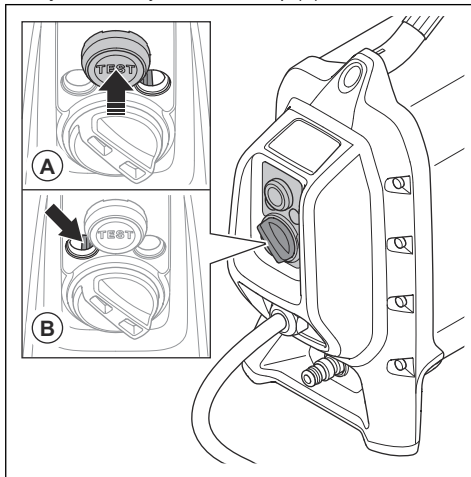
Når power packen er tilsluttet en 3-faset forbindelse, er den integrerede fejlstrømsafbryder til power packen aktiv.

Når power packen er tilsluttet en 1-faset forbindelse, er den integrerede fejlstrømsafbryder til power packen ikke aktiv. Du skal i stedet bruge en separat 1-faset adapter. Se *Tilbehør på side 19*.

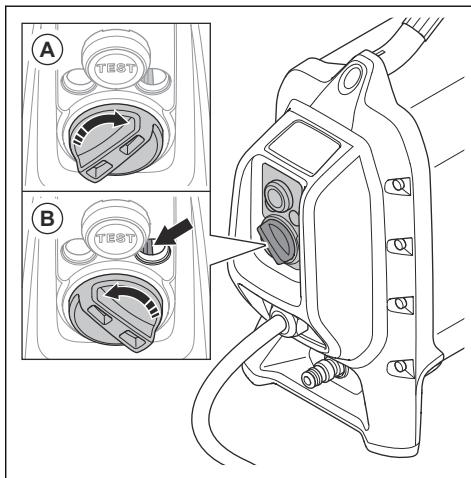
Sådan undersøges fejlstrømsafbryderen med 3 faser

1. Start produktet. Se *Sådan startes produktet på side 10*.

2. Kig ind i inspektionshullerne, og tryk på fejlstrømsafbryderens testknap (A).



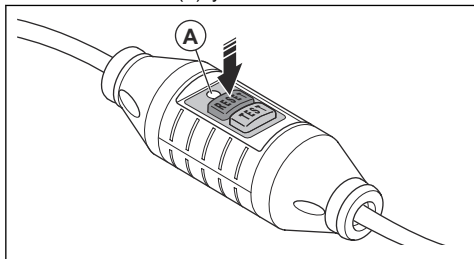
3. Kontroller, at fejlstrømsafbryderen bevæger sig til venstre (B), og at den afbryder strømforsyningen til produktet.
4. Sørg for, at elværktøjet stopper. Sørg også for, at alle LED-indikatorer på power packen slukkes.
5. Drej fejlstrømsafbryderens nulstillingsknap med uret (A) for at nulstille fejlstrømsafbryderen. Kig ind i inspektionshullerne for at sikre, at fejlstrømsafbryderen er indstillet til højre (B), når fejlstrømsafbryderens nulstillingsknap hopper tilbage til venstre.



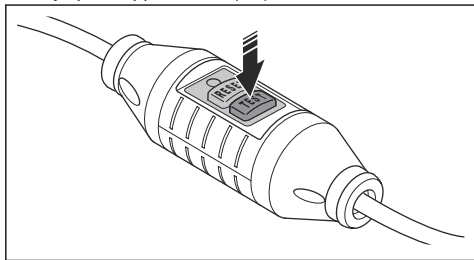
Sådan undersøges fejlstrømsafbryderen med 1 faser

Når power packen er sluttet til en 1-faset forbindelse, er den integrerede fejlstrømsafbryder til power packen ikke aktiv. Du skal i stedet bruge en separat 1-faset adapter.

1. Tilslut produktet til strømudtaget. Brug den korrekte adapter. Se *Tilbehør på side 19*.
2. Tryk på nulstillingsknappen RESET (grøn). Sørg for, at den røde LED (A) lyser.



3. Start produktet.
4. Tryk på knappen TEST (blå).



5. Fejlstrømsafbryderen skal udløses, produktet skal stoppe øjeblikkeligt, og alle LED-lys skal slukkes. Hvis ikke, skal du kontakte din Husqvarna-forhandler.
6. Tryk på nulstillingsknappen RESET (grøn).

Sikkerhedsinstruktioner for vedligeholdelse



ADVARSEL: Læs følgende advarselsinstruktioner, inden du udfører vedligeholdelse på produktet.

- Ændringer og/eller tilbehør, der ikke er godkendt, kan forårsage alvorlig personskade eller død for brugeren eller andre, hvis det betjenes uden stabil grund under fødderne.
- Foretag regelmæssig, daglig vedligeholdelse af produktet for at sikre, at det fungerer korrekt. Se *Vedligeholdelsesskema på side 12*.
- Udfør kontrol og/eller vedligeholdelse med motoren standset og stikket trukket ud af stikkontakten.
- Brug ikke en højtryksrenser til at rengøre produktet. Ret ikke strålen mod elektriske komponenter eller lejer.
- Lad kun en godkendt servicetekniker udføre service på produktet. Brug kun Husqvarna-reservedele eller tilsvarende reservedele.

Drift

Indledning



ADVARSEL: Før du bruger produktet, skal du læse og forstå kapitlet om sikkerhed.

Før du bruger produktet

1. Læs brugsanvisningen omhyggeligt igennem, og sørg for at have forstået instruktionerne.
2. Udfør dagligt vedligeholdelsesarbejde. Se *Vedligeholdelsesskema på side 12*.
3. Sørg for, at kun autoriserede personer befinder sig i arbejdsområdet, da der er risiko for alvorlige personskader.
4. Bær personligt beskyttelsesudstyr. Se *Personlige værnemidler på side 7*.

Sådan bruges de integrerede tilslutningsmuligheder

Bemærk: Radiotransmission via Bluetooth® vil blive aktiveret første gang, forbindelsen til stikkontakten er etableret, og forbliver derefter tændt.

1. Sørg for, at nødstopknappen er aktiveret, før du tilslutter produktet til Husqvarna Fleet Services.
2. Download iOS- eller Android-appen Husqvarna Fleet Services.
3. Gå til <https://fleetservices.husqvarna.com> for flere oplysninger.

Sådan slutes produktet til en strømkilde

1. Placer produktet på et stabilt og tørt underlag på arbejdspladsen.
2. Tilslut produktet til et strømudtag med jordforbindelse og konstant spænding, Se *Tekniske data på side 18*. Kontrollér, at netspændingen stemmer overens med den spænding, der er angivet på produktets typeskilt.
3. Hvis strømkilden er 1-faset, skal du bruge en adapter. Se *Tilbehør på side 19*.

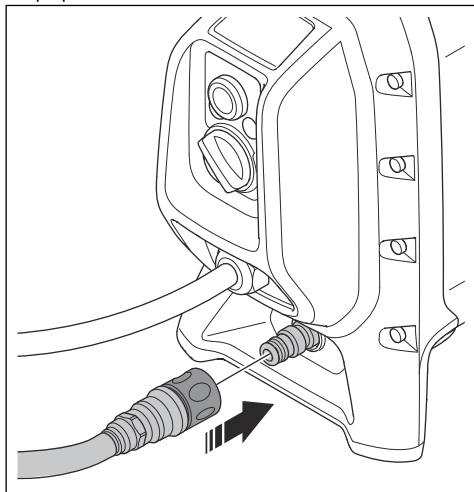
Åbn vandtilførslen til produktet



BEMÆRK: Brug kun rent vand for at undgå, at snavs forårsager en blokering i vandsystemet.

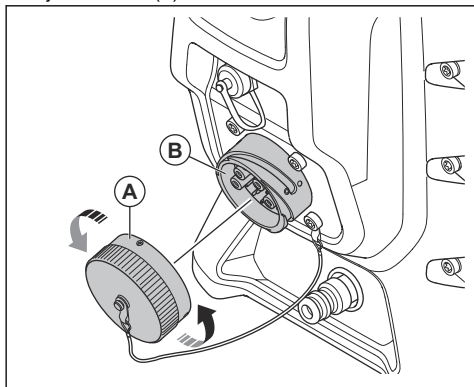
Bemærk: Kølevandet stopper ikke under et strømsvigt.

1. Tilslut vandslangen til den indgående vandtilslutning på produktet.



Sådan tilsluttes et elværktøj til produktet

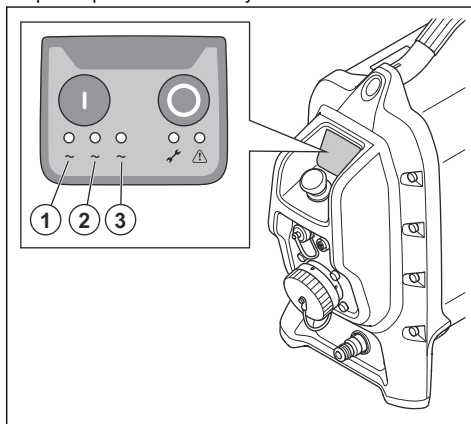
1. Fjern dækslet (A).



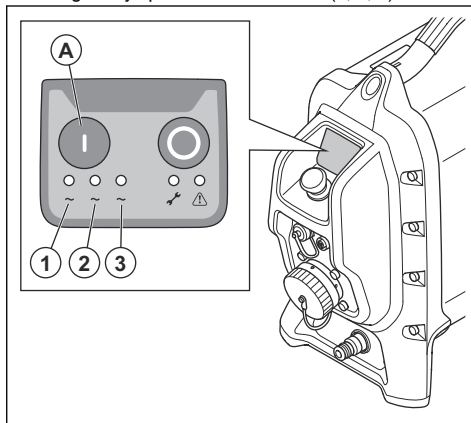
2. Slut elværktøjet til stikkontakten til tilslutning af værktøj (B). Brug om nødvendigt en adapter. Spørg din Husqvarna-serviceforhandler for at få yderligere oplysninger.

Sådan kontrolleres LED-indikatorer

1. Kontrollér, at LED-indikatoren (2) blinker, når du har sluttet produktet til en strømkilde. Det betyder, at power pakken er i standbytilstand.



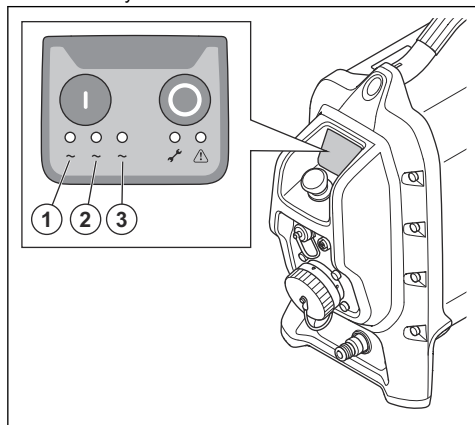
2. Tryk på ON-knappen på power pakken. Der er et fast grønt lys på LED-indikatorerne (1, 2, 3).



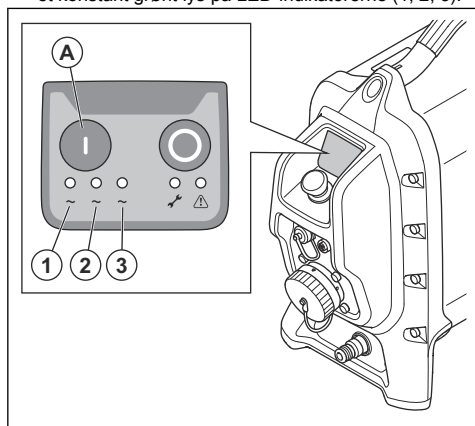
Sådan startes produktet

1. Slut vandtilførslen til power pakken. Se *Åbn vandtilførslen til produktet på side 9*.
2. Slut power pakken til en strømkilde. Se *Sådan sluttes produktet til en strømkilde på side 9*.

3. LED'en (2) blinker, hvilket betyder, at power pakken er i standbytilstand.

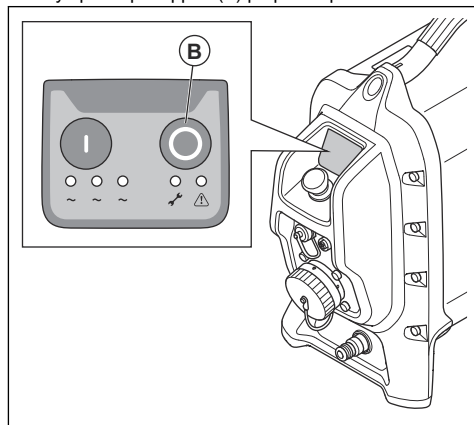


4. Tryk på ON-knappen (A) på power pakken. Hvis der anvendes et 1-faset stik, lyser lysdioden (1) konstant grønt. Hvis et 3-faset stik anvendes, er der et konstant grønt lys på LED-indikatorerne (1, 2, 3).



Sådan standses produktet

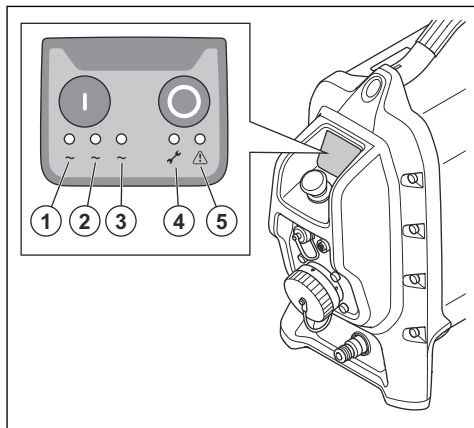
1. Tryk på stopknappen (B) på power pakken.



2. Luk for vandtilførslen til power pakken.

Statusindikatorer

Når produktet er tilsluttet, lyser lamperne 1-5 i nogle sekunder.



1. Faselampe (grøn)
2. Faselampe (grøn)
3. Faselampe (grøn)
4. Serviceindikator (gul)
5. Advarselsindikator (rød)

For yderligere oplysninger om statusindikatorer henvises til *Forklaring af statusindikatorer på power pakken på side 13.*

Advarselsindikator



BEMÆRK: Fortsæt ikke med at bruge produktet, når advarselsindikatoren er tændt. Risiko for beskadigelse af produktet.

Hvis advarselsindikatoren (rød) tændes, skal du standse produktet. Se *Sådan standses produktet på side 11.*

Vedligeholdelse

Indledning



ADVARSEL: Læs og forstå sikkerhedskapitlet, før du udfører vedligeholdelse på produktet.



BEMÆRK: Brug ikke en højtryksrenser til at rengøre power packen. Det høje tryk kan beskadige pakningerne og medføre, at vand og snavs trænger ind i produkterne.

Vedligeholdelsesskema



ADVARSEL: Kobl produkterne fra strømforsyningen, og vent mindst 5 minutter, før du påbegynder vedligeholdelse.

Generel produktvedligeholdelse	Hver dag	Ugentligt
Rengør power packen og tilbehøret. Se <i>Sådan rengøres produktet på side 12.</i>	X	
Kontroller power packen for revner eller ødelagte dele.	X	
Sørg for, at maskinstopknappen fungerer korrekt. Se <i>Sådan kontrollerer du maskinstopknappen på side 7.</i>	X	
Sørg for at udføre en kontrol af fejlstrømsrelæ. Se <i>RCD på side 8.</i>	X	

Sådan rengøres produktet



BEMÆRK: Brug ikke en højtryksrenser til at rengøre produktet.



BEMÆRK: Brug ikke vand direkte på elektriske komponenter.

- Rengør power packen udvendigt. Brug en kraftig håndholdt børste eller en stor malerpensel.
- Rengør stik og ben. Brug en klud eller en børste.

Sådan undersøger produktet

- Kontroller, at power packen ikke er beskadiget, revnet eller defekt på nogen anden måde.
- Sørg for, at koblingerne, tilslutningerne, slangerne og kablerne er rene og uden skader.

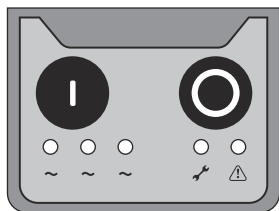
Sådan rengøres vandfiltret på power packen

Rengør filteret på den indgående vandtilslutning.

- Løsn koblingen med en 16 mm skrueøgle.
- Fjern snavs fra filteret med trykluft.
- Fastgør koblingen.

Fejlfinding

Forklaring af statusindikatorer på power packen



Power packen har et sæt statusindikatorlamper, se *Statusindikatorer på side 11*. Statusindikatorerne hjælper dig med at foretage fejlfinding.



Lampen er tændt.



Lampen er slukket.



Lampen blinker hurtigt.



Lampen blinker langsomt.



Lampen tænder fra venstre side til højre side og derefter til venstre side igen.



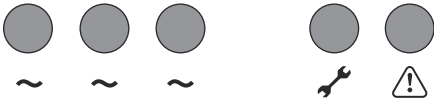
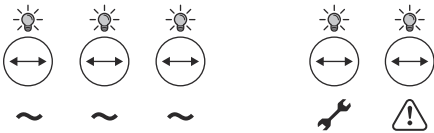
Lampen tænder fra venstre side til højre side.

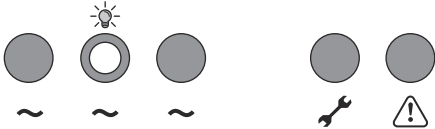
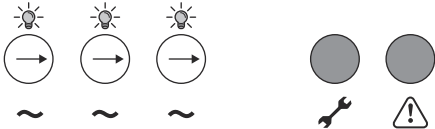
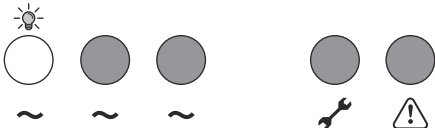
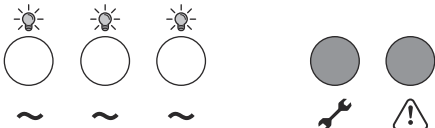
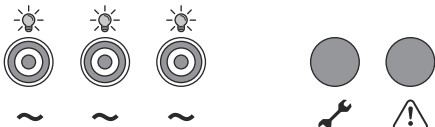
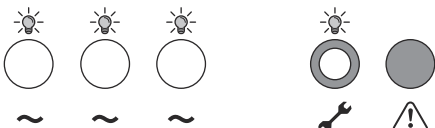
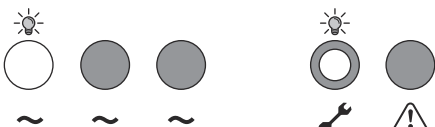
Fejlfinding

Fejl-/informati- onskode	Meddelelse	Årsag	Handling
0003	Blæseren er defekt	Forbindelsen er dårlig, eller blæseren er defekt.	Lyt efter, om blæseren er tændt, når power packen startes. Hvis produktet ikke starter, skal du kontakte et godkendt Husqvarna-servicecenter.
0004	Power packen har en intern fejl		Prøv at genstarte power packen.
0005			Hvis power packen stadig er beskadiget, skal du kontakte et godkendt Husqvarna-servicecenter.
0006			
0007			
0008	Kommunikation afbrudt	Forbindelsen mellem værktøjet og power packen er dårlig.	Rengør stikkene på værktøjet og power packen. Tal med et godkendt Husqvarna-servicecenter.

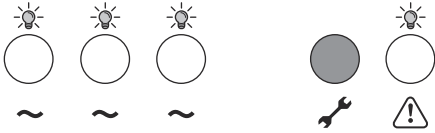
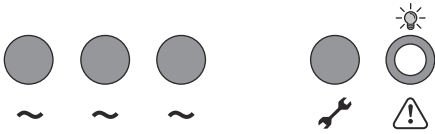
Fejl-/informati- onskode	Meddelelse	Årsag	Handling
0009	Værktøjet er ikke kompatibelt	Værktøjet er ikke kompatibelt med power packen.	Værktøjet genkendes ikke af power packen.
			Kontakt et godkendt Husqvarna-servicecenter for at opdatere power packen med den nyeste firmware.
0012	Den indgående strøm er uden for det tilladte område	Strømmen er uden for det tilladte område.	Kontroller strømforsyningen. Tal med et godkendt Husqvarna-servicecenter.
0013	Power packen har for høj temperatur	Vandet er ikke tilsluttet.	Kontroller vandforsyningen.
		Det indgående kølevand er for varmt.	Kontroller vandgennemstrømningen og temperaturen.
		Gennemstrømningen er lav.	Tal med et godkendt Husqvarna-servicecenter.
0019	Power packen har for høj temperatur	Vandet er ikke tilsluttet.	Kontroller vandforsyningen.
		Det indgående kølevand er for varmt.	Kontroller vandgennemstrømningen og temperaturen.
		Gennemstrømningen er lav.	Tal med et godkendt Husqvarna-servicecenter.

Display på power pack

Betjeningspanel	Fejl-/informati- ons- kode	Status	Trin
		Der er ingen strøm.	Nulstil PRCD. Kontrollér strømforsyningen.
		Funktionstest af lysdioden ved tilslutning af strøm. (< 3 sek.)	Kontroller maskinstopkontakten. Se <i>Sådan kontrollerer du maskinstopknappen på side 7.</i>

Betjeningspanel	Fejl-/informa-tions-kode	Status	Trin
		Produktet er i stand-bytilstand.	N/A
		Fasevalgsekvens ved start. (< 3 sek.)	Hvis > 3 sek., skal du kontrollere sikringerne og spændingen.
		Produktet er tændt og tilsluttet med 1 fase.	N/A
		Produktet er tændt og tilsluttet med 3 fase.	N/A
	0012	Strømfejl.	Kontroller sikringerne og generatoren.
	0009	Værktøjet er ikke kompatibelt.	Tal med et godkendt Husqvarna-servicecenter.
	0009	Værktøjet er ikke kompatibelt.	Tal med et godkendt Husqvarna-servicecenter.

Betjeningspanel	Fejl-/informati- ons- kode	Status	Trin
		<p>Maskinstopknappen er trykket ned.</p> <p>Produktet er i dvaletilstand.</p>	<p>Nulstil produktet.</p> <p>Sørg for, at maskinstopknappen er sluppet.</p>
	<p>0004</p> <p>0005</p> <p>0006</p> <p>0007</p>	<p>Intern fejl i power pack.</p>	<ol style="list-style-type: none"> 1. Start power pakken igen, 2. Hvis produktet er beskadiget, skal du kontakte et godkendt Husqvarna-servicecenter.
	<p>0002</p> <p>0003</p> <p>0010</p>	<p>Advarsel på power pack</p>	<p>Se <i>Fejlfinding på side 13</i> for at udføre handlingerne for hver fejlkode.</p>
	<p>0013</p>	<p>Power pakken er for varm.</p>	<p>Kontroller vandforsyningen på power pakken.</p> <p>Kontroller vandgennemstrømningen og temperaturen.</p> <p>Tal med et godkendt Husqvarna-servicecenter.</p>
	<p>0019</p>	<p>Power pakken kan være for varm (1-faset).</p>	<p>Kontroller vandforsyningen på power pakken.</p> <p>Kontroller vandgennemstrømningen og temperaturen.</p> <p>Tal med et godkendt Husqvarna-servicecenter.</p>

Betjeningspanel	Fejl-/informa-tions-kode	Status	Trin
	0019	Power pakken kan være for varm (3-faset).	<p>Kontroller vandforsyningen på power pakken.</p> <p>Kontroller vandgennemstrømningen og temperaturen.</p> <p>Tal med et godkendt Husqvarna-servicecenter.</p>
		Værktøjet stoppede af sikkerhedsmæssige årsager	<p>Frakobl og tilslut værktøjet.</p> <p>Start værktøjet.</p> <p>Hvis produktet er beskadiget, skal du kontakte et godkendt Husqvarna-servicecenter.</p>

Transport, opbevaring og bortskaffelse

Transport af produktet

- Fastgør produktet sikkert under transport for at undgå transportskader og uheld.
- Stands altid produktet, og tag strømskittet ud, før du flytter produktet.
- Frakobl altid elværktøjet og elværktøjets ledning før transport.

Opbevaring af produktet

- Opbevar produktet i et aflåst område utilgængeligt for børn eller personer, som ikke er godkendt.
- Opbevar produktet et tørt sted.
- Sørg for, at temperaturen ikke er under -25 °C (-77°F) og ikke over 50 °C (122 °F).
- Hvis der er risiko for, at vandet fryser, skal produktet tømmes for resterende kølevæske. Vip produktet for at aftappe kølevandet fra den udgående vandtilslutning.

Bortskaffelse af produktet



Symbolet betyder, at produktet ikke er almindeligt husholdningsaffald. Genanvend det via det lokale indsamlingssystem til elektrisk og elektronisk udstyr. Dette bidrager til en korrekt affaldshåndtering ved bortskaffelse af udtjente produkter.

Kontakt de lokale myndigheder, renovationstjenesterne, din Husqvarna-serviceforhandler eller -forhandler for at få yderligere oplysninger.

Forkert bortskaffelse kan have potentielt negative virkninger på miljøet og menneskers sundhed på grund af potentiel tilstedeværelse af farlige stoffer.

Tekniske data

Tekniske data

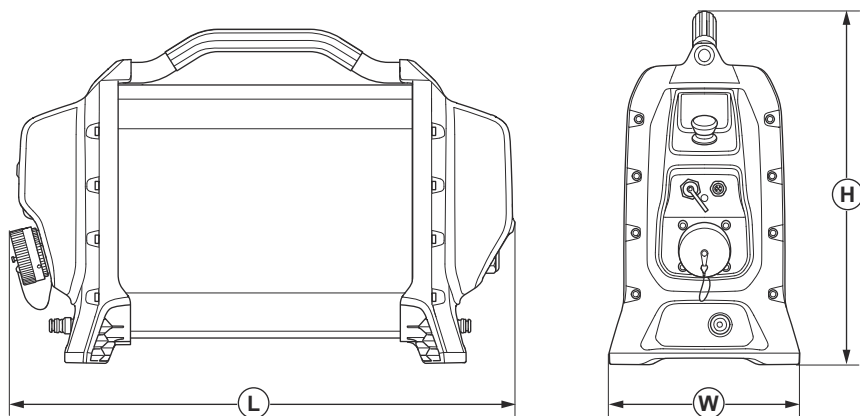
Maks. udgangseffekt, kW	6,5
Nominel strømstyrke, 3-faset, A	15
Nominel strømstyrke, 1-faset, A	15
3-faset spændingsindgang, V	200-480, 50/60 Hz
1-faset spændingsindgang, V	120-240, 50/60 Hz
Strømforsyning ¹	
3-faset	L1+L2+L3+PE
1-faset	L+N+PE
Kølevand (fra tilsluttet værktøj)	
Maks. tryk bar/psi	7/102
Vandtemperatur, anbefalet, °C	<25/77
Vægt	
Power pack, kg/lbs	18/39

Integrerede tilslutningsmuligheder

Radiospektrum med BLE-teknologi	
Frekvensbånd for værktøjet, GHz	2.402-2.480
Maksimal overført radiofrekvens, dBm/mW	4/2,5

¹ Hvis du bruger produktet med en strømgenerator, skal strømgeneratorens ydelsesklasse være ≥G3 (i overensstemmelse med ISO 8528-5). Følg instruktionerne fra producenten af strømgeneratoren, især hvad angår jording af generatoren.

Produktdimensioner



Dimensioner, mm			
L	570/22	W	183/7
		H	410/16

Tilbehør

Tilbehør

Tilbehør	Oplysninger
Adapter, 1-faset	Der findes forskellige adaptere til stikkontakter til tilslutning af værktøj. Du kan få flere oplysninger ved at kontakte din Husqvarna-forhandler.
Adapterkabel til betjening af ældre værktøj	Du kan få flere oplysninger ved at kontakte din Husqvarna-forhandler.

Service

Indledning



ADVARSEL: Kun et autoriseret servicecenter må udføre reparationer på produktet. Dette skal forhindre, at der sker ulykker for operatørerne.

Godkendt servicecenter

Du kan finde Husqvarna Construction Products det nærmeste autoriserede servicecenter/forhandler på webstedet: <https://www.husqvarnaconstruction.com/int/find-dealer/>.

Kontaktoplysninger til Husqvarna Construction Products hovedkontor og kundeservice:

Husqvarna Construction Products

433 81 Partille, Sweden

customerservicehcp@husqvarnagroup.com

Overensstemmelseserklæring

EU-overensstemmelseserklæring

Vi, **Husqvarna AB**, SE 561 82 Huskvarna, Sverige,
Tlf. +46 36 146500, erklærer under eget ansvar, at
produktet:

Beskrivelse	Power Pack
Varemærke	Husqvarna
Type/model	PP 7
Identifikation	Serienumrene fra 2025 og fremefter

overholder følgende EU-direktiver og bestemmelser:

Direktiv/bestemmelser	Beskrivelse
2006/42/EC	"vedrørende maskiner"
2014/30/EU	"vedrørende elektromagnetisk kompatibilitet"
2011/65/EU	"vedrørende begrænsning af farlige stoffer"

og at følgende standarder og/eller tekniske
specifikationer anvendes;

EN ISO 12100:2010

EN 62841-1:2015/AC:2015/A11:2022

EN 55014-1:2017+A11:2020

EN 55014-2:1997/A1:2001/A2:2008/AC:1997

EN 61000-3-2:2014

EN 61000-3-3:2013

EN IEC 63000:2018

Partille, 2025-12-03

UK Importer:
Husqvarna UK Ltd
Preston Road, Co. Durham
DL5 6UP



Mattias Holmdahl,
Senior Director R&D Light Equipment
Husqvarna AB, Construction Division
Ansvarlig for teknisk dokumentation



Third party licences

For questions

Written offer for source code covered by GPL and LGPL. In cases where specific license terms entitle you to the source code, Husqvarna will provide applicable source code upon written request to the extent of the license terms. Please direct inquiries to HUSQVARNA, Box 7454, SE-103 92 Stockholm.

ICU 52.1

Copyright © 1995-2013 and others. All rights reserved. Permission is hereby granted, free of charge, to any person obtaining a copy of this software and associated documentation files (the "Software"), to deal in the Software without restriction, including without limitation the rights to use, copy, modify, merge, publish, distribute, and/or sell copies of the Software, and to permit persons to whom the Software is furnished to do so, provided that the above copyright notice(s) and this permission notice appear in all copies of the Software and that both the above copyright notice(s) and this permission notice appear in supporting documentation. Copyright © 1991-2013 All rights reserved. Distributed under the Terms of Use in . Permission is hereby granted, free of charge, to any person obtaining a copy of the Unicode data files and any associated documentation (the "Data Files") or Unicode software and any associated documentation (the "Software") to deal in the Data Files or Software without restriction, including without limitation the rights to use, copy, modify, merge, publish, distribute, and/or sell copies of the Data Files or Software, and to permit persons to whom the Data Files or Software are furnished to do so, provided that (a) the above copyright notice(s) and this permission notice appear with all copies of the Data Files or Software, (b) both the above copyright notice(s) and this permission notice appear in associated documentation, and (c) there is clear notice in each modified Data File or in the Software as well as in the documentation associated with the Data File(s) or Software that the data or software has been modified.

Fontconfig 2.11

Copyright © 2000, 2001, 2002, 2003, 2004, 2006, 2007 Keith Packard. Copyright © 2005 Patrick Lam. Copyright © 2007 Dwayne Bailey and . Copyright © 2009 Roozbeh Pournader. Copyright © 2008, 2009, 2010, 2011, 2012, 2013, 2014, 2015, 2016, 2017, 2018, 2019, 2020 . Copyright © 2008 Danilo Šegan. Copyright © 2012 . Permission to use, copy, modify, distribute, and sell this software and its documentation for any purpose is hereby granted without fee, provided that the above copyright notice appear in all copies and that both that copyright notice and this permission notice appear in supporting documentation, and that the name of the author(s) not be used in advertising or publicity pertaining to distribution of the software without

specific, written prior permission. The authors make no representations about the suitability of this software for any purpose. It is provided "as is" without express or implied warranty.

For power pack following license is applicable

Apache License. Version 2.0, January 2004. <http://www.apache.org/licenses/>.

1. Definitions. "License" shall mean the terms and conditions for use, reproduction, and distribution as defined by Sections 1 through 9 of this document. "Licensor" shall mean the copyright owner or entity authorized by the copyright owner that is granting the License. "Legal Entity" shall mean the union of the acting entity and all other entities that control, are controlled by, or are under common control with that entity. For the purposes of this definition, "control" means (i) the power, direct or indirect, to cause the direction or management of such entity, whether by contract or otherwise, or (ii) ownership of fifty percent (50%) or more of the outstanding shares, or (iii) beneficial ownership of such entity. "You" (or "Your") shall mean an individual or Legal Entity exercising permissions granted by this License. "Source" form shall mean the preferred form for making modifications, including but not limited to software source code, documentation source, and configuration files. "Object" form shall mean any form resulting from mechanical transformation or translation of a Source form, including but not limited to compiled object code, generated documentation, and conversions to other media types. "Work" shall mean the work of authorship, whether in Source or Object form, made available under the License, as indicated by a copyright notice that is included in or attached to the work (an example is provided in the Appendix below). "Derivative Works" shall mean any work, whether in Source or Object form, that is based on (or derived from) the Work and for which the editorial revisions, annotations, elaborations, or other modifications represent, as a whole, an original work of authorship. For the purposes of this License, Derivative Works shall not include works that remain separable from, or merely link (or bind by name) to the interfaces of, the Work and Derivative Works thereof. "Contribution" shall mean any work of authorship, including the original version of the Work and any modifications or additions to that Work or Derivative Works thereof, that is intentionally submitted to Licensor for inclusion in the Work by the copyright owner or by an individual or Legal Entity authorized to submit on behalf of the copyright owner. For the purposes of this definition, "submitted" means any form of electronic, verbal, or written communication sent to the Licensor or its representatives, including but not limited to communication on electronic mailing lists, source code control systems, and issue tracking systems that are managed by, or on behalf of, the Licensor for the purpose of discussing and improving the Work, but

excluding communication that is conspicuously marked or otherwise designated in writing by the copyright owner as "Not a Contribution." "Contributor" shall mean Licensor and any individual or Legal Entity on behalf of whom a Contribution has been received by Licensor and subsequently incorporated within the Work.

2. Grant of Copyright License. Subject to the terms and conditions of this License, each Contributor hereby grants to You a perpetual, worldwide, non-exclusive, no-charge, royalty-free, irrevocable copyright license to reproduce, prepare Derivative Works of, publicly display, publicly perform, sublicense, and distribute the Work and such Derivative Works in Source or Object form.

3. Grant of Patent License. Subject to the terms and conditions of this License, each Contributor hereby grants to You a perpetual, worldwide, non-exclusive, no-charge, royalty-free, irrevocable (except as stated in this section) patent license to make, have made, use, offer to sell, sell, import, and otherwise transfer the Work, where such license applies only to those patent claims licensable by such Contributor that are necessarily infringed by their Contribution(s) alone or by combination of their Contribution(s) with the Work to which such Contribution(s) was submitted. If You institute patent litigation against any entity (including cross-claim or counterclaim in a lawsuit) alleging that the Work or a Contribution incorporated within the Work constitutes direct contributory patent infringement, then any patent licenses granted to You under this License for that Work shall terminate as of the date such litigation is filed.

4. Redistribution. You may reproduce and distribute copies of the Work or Derivative Works thereof in any medium, with or without modifications, and in Source or Object form, provided that You meet the following conditions: (a) You must give any other recipients of the Work or Derivative Works a copy of this License; and (b) You must cause any modified files to carry prominent notices stating that You changed the files; and (c) You must retain, in the Source form of any Derivative Works that You distribute, all copyright, patent, trademark, and attribution notices from the Source form of the Work, excluding those notices that do not pertain to any part of the Derivative Works; and (d) If the Work includes a "NOTICE" text file as part of its distribution, then any Derivative Works that You distribute must include a readable copy of the attribution notices contained within such NOTICE file, excluding those notices that do not pertain to any part of the Derivative Works, in at least one of the following places: within a NOTICE text file distributed as part of the Derivative Works; within the Source form or documentation, if provided along with the Derivative Works; or, within a display generated by the Derivative Works, if and wherever such third-party notices normally appear. The contents of the NOTICE file are for informational purposes only and do not modify the License. You may add Your own attribution notices within Derivative Works that You distribute, alongside or as an addendum to the NOTICE text from the Work, provided that such additional attribution notices cannot be construed as modifying the License. You may add Your own copyright statement to Your

modifications and may provide additional or different license terms and conditions for use, reproduction, or distribution of Your modifications, or for any such Derivative Works as a whole, provided Your use, reproduction, and distribution of the Work otherwise complies with the conditions stated in this License.

5. Submission of Contributions. Unless You explicitly state otherwise, any Contribution intentionally submitted for inclusion in the Work by You to the Licensor shall be under the terms and conditions of this License, without any additional terms or conditions. Notwithstanding the above, nothing herein shall supersede or modify the terms of any separate license agreement you may have executed with Licensor regarding such Contributions.

6. Trademarks. This License does not grant permission to use the tradenames, trademarks, service marks, or product names of the Licensor, except as required for reasonable and customary use in describing the origin of the Work and reproducing the content of the NOTICE file.

7. Disclaimer of Warranty. Unless required by applicable law or agreed to in writing, Licensor provides the Work (and each Contributor provides its Contributions) on an "AS IS" BASIS, WITHOUT WARRANTIES OR CONDITIONS OF ANY KIND, either express or implied, including, without limitation, any warranties or conditions of TITLE, NON-INFRINGEMENT, MERCHANTABILITY, or FITNESS FOR A PARTICULAR PURPOSE. You are solely responsible for determining the appropriateness of using or redistributing the Work and assume any risks associated with Your exercise of permissions under this License.

8. Limitation of Liability. In no event and under no legal theory, whether in tort (including negligence), contract, or otherwise, unless required by applicable law (such as deliberate and grossly negligent acts) or agreed to in writing, shall any Contributor be liable to You for damages, including any direct, indirect, special, incidental, or consequential damages of any character arising as a result of this License or out of the use or inability to use the Work (including but not limited to damages for loss of goodwill, work stoppage, computer failure or malfunction, or any and all other commercial damages or losses), even if such Contributor has been advised of the possibility of such damages.

9. Accepting Warranty or Additional Liability. While redistributing the Work or Derivative Works thereof, You may choose to offer, and charge a fee for, acceptance of support, warranty, indemnity, or other liability obligations and/or rights consistent with this License. However, in accepting such obligations, You may act only on Your own behalf and on Your sole responsibility, not on behalf of any other Contributor, and only if You agree to indemnify, defend, and hold each Contributor harmless for any liability incurred by, or claims asserted against, such Contributor by reason of your accepting any such warranty or additional liability.

END OF TERMS AND CONDITIONS

APPENDIX: How to apply the Apache License to your work. To apply the Apache License to your work, attach the following boilerplate notice, with the fields enclosed by brackets "{}" replaced with your own identifying information. (Don't include the brackets!) The text should be enclosed in

the appropriate comment syntax for the file format. We also recommend that a file or class name and description of purpose be included on the same "printed page" as the copyright notice for easier identification within third-party archives. Copyright {yyyy} {name of copyright owner} Licensed under the Apache License, Version 2.0 (the "License"); you may not use this file except in compliance with the License. You may obtain a copy of the License at <http://www.apache.org/licenses/LICENSE-2.0> Unless required by applicable law or agreed to in writing, software distributed under the License is distributed on an "AS IS" BASIS, WITHOUT WARRANTIES OR CONDITIONS OF ANY KIND, either express or implied. See the License for the specific language governing permissions and limitations under the License.

Registrerede varemærker

Bluetooth[®]-navnet og -logoerne er registrerede varemærker tilhørende *Bluetooth SIG, inc.*, og al Husqvarnas brug deraf sker på licens.

Sisällys

Johdanto.....	26	Tekniset tiedot.....	42
Turvallisuus.....	28	Lisävarusteet.....	43
Käyttö.....	33	Huolto.....	43
Huolto.....	36	Vaatimustenmukaisuusvakuutus.....	44
Vianmääritys.....	37	Avoin lähdekoodi.....	45
Kuljettaminen, säilyttäminen ja hävittäminen.....	41	Rekisteröidyt tavaramerkit.....	48

Johdanto

Tuotekuvaus

Laite on tehokas, joka on tarkoitettu käytettäväksi Husqvarna-sähkötyökalujen kanssa. Katso lisätietoja sähkötyökalun käyttöohjeesta.

Laitteessa on sisäinen liitettävyydenmahdollisuus. Katso kohta *Sisäinen liitettävyys sivulla 26*.

Käyttötarkoitus

Laite on tarkoitettu käytettäväksi soveltuvien suurtaajuusmoottorilla varustettujen Husqvarna-sähkötyökalujen kanssa, jollaisia ovat esimerkiksi laikkaleikkurit ja porakoneet. Kaikki muu käyttö on laitteen väärinkäyttöä.

Laite on vesijäähdytteinen. Laitetta ei saa käyttää ilman vedensyöttöä.

Tämä laite on tarkoitettu vain ammattikäyttöön.

Tuotteen vaurioituminen

Emme ole vastuussa tuotteen vaurioitumisesta, jos

- tuote on korjattu virheellisesti
- tuotteen korjaamiseen on käytetty muita kuin valmistajan omia tai sen hyväksymiä osia
- tuotteessa on muu kuin valmistajan oma tai sen hyväksymä lisävaruste
- tuotetta ei ole korjattu valtuutetussa huoltopisteessä tai hyväksytyllä asiantuntijalla.

Käyttäjän vastuu

Omistaja/työnantaja vastaa siitä, että käyttäjällä on riittävät tiedot laitteen turvallisesta käytöstä.

Työnjohtajien ja käyttäjien on luettava ja ymmärrettävä käyttöohjeen sisältö. Heidän on tunnettava:

- koneen turvaohjeet
- koneen käyttötarkoitukset ja rajoitukset
- miten laitetta tulee käyttää ja huoltaa.

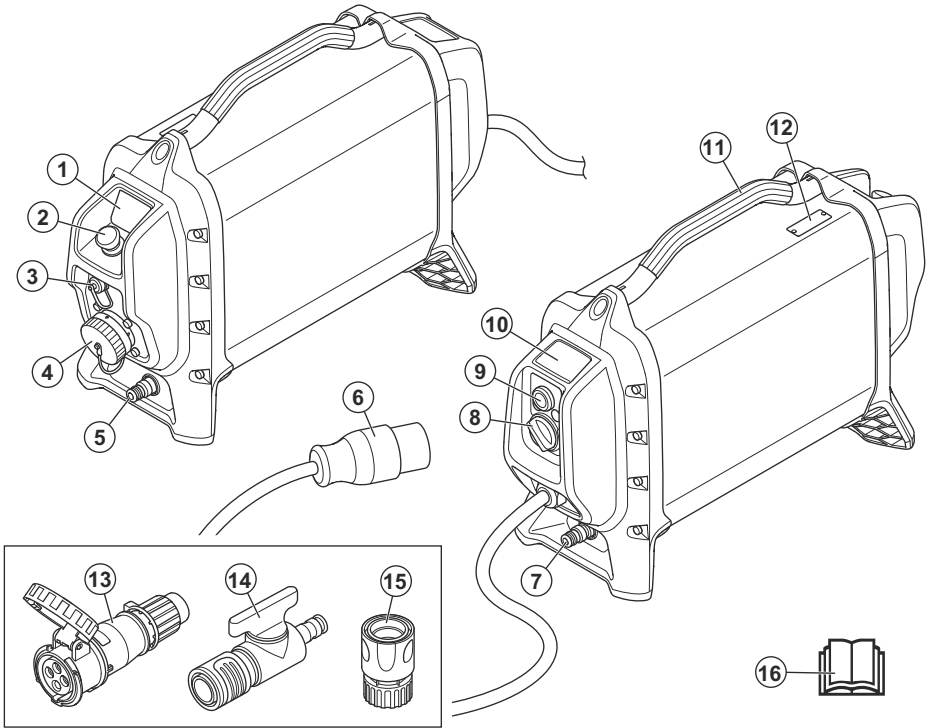
Kansalliset/paikalliset säädökset voivat rajoittaa tämän koneen käyttöä. Selvitä, mitä lainsäädäntöä työntekopaikassasi sovelletaan ennen kuin ryhdyt käyttämään konetta.

Sisäinen liitettävyys

Husqvarna Fleet Services™ on pilvipohjainen resurssien hallintaratkaisu, joka tarjoaa kalustovastaavalle yleiskuvan kaikista kiinteiden tai jälkiasennettujen sensorien kautta liitetystä tuotteista. Sensorit tallentavat tietoja esimerkiksi käyttöajasta ja huoltoväleistä. Lisätietoja Husqvarna Fleet Services™ -palvelusta saat lataamalla iOS- tai Android-sovelluksen Husqvarna Fleet Services osoitteesta <https://apps.apple.com/se/app/husqvarna-fleet-services/id1334672726> tai <https://play.google.com/store/apps/details?id=com.husqvarna.hfsmobile&hl=en>.

Laitteet, joissa on sisäinen liitettävyydenmahdollisuus, muodostavat yhteyden sisäisen Husqvarna Fleet Services™ -anturin avulla, jossa on Bluetooth Low Energy (BLE) -ominaisuus. Lisätietoja sen käyttämisestä on kohdassa *Sisäisen liitettävyyden käyttäminen sivulla 33*. Lisätietoja BLE technology radio spectrum -radiotaajuusspektristä on kohdassa *Sisäinen liitettävyys sivulla 42*.

Tehoyksikön yleiskuvaus



1. Ohjauspaneeli ja merkkivalo
2. Koneen pysäytyspainike
3. USB-liitäntä (hyväksytyn Husqvarna-huoltohenkilön käyttöön)
4. Työkalun liitäntä
5. Vesiliitäntä, lähtö
6. Virtapistoke
7. Vesiliitäntä, tulo
8. Vikavirtasuojan palautusnappi
9. Vikavirtasuojan testipainike
10. Tuotteen symbolit
11. Kahva
12. Tyyppikilpi
13. Liitin (vain Pohjois-Amerikan markkinat)
14. Pikaliitin (vain Pohjois-Amerikan markkinat)
15. Vesiventtiilin säädin (vain Pohjois-Amerikan markkinat)
16. Käyttöohje

Tehoyksikön symbolit



VAROITUS: Huolimaton tai virheellinen käyttö voi aiheuttaa käyttäjälle tai sivullisille vammoja tai kuoleman.



Lue käyttöohje huolellisesti ja varmista, että ymmärrät sen sisällön, ennen kuin alat käyttää tätä konetta.



Käytä aina kuulonsuojaimia, silmäsuojaimia ja hengityssuojaimia.



Tarkastus ja/tai kunnossapito on tehtävä moottori sammutettuna ja virtapistoke pistorasiasta irrotettuna.



Jännitteisiä osia.



Tämä kone täyttää sovellettavien EY-direktiivien vaatimukset.



Tuote täyttää soveltuvien Australian ja Uuden-Seelannin sähkömagneettista yhteensopivuutta koskevien direktiivien vaatimukset.



Kiinan RoHS-direktiivin mukaisen ympäristöystävällisen käyttöajan (EUFP) merkintä.



Tuotetta tai sen pakkausta ei saa hävittää kotitalousjätteen mukana. Vie se asianmukaiseen sähkö- ja elektroniikkalaitteiden keräyspisteeseen.

Huomautus: Muita laitteen tunnuksia/tarroja käytetään ilmaisemaan joillakin markkina-alueilla vaadittuja erityisiä sertifiointeja.

Husqvarna-valmistusnumero

Husqvarna-valmistusnumerossa on 5 osaa ja yhteensä 25 merkkiä: [Tuotenumero] [Tehdas ja linja (FFL)] [Päivämäärä] [Järjestysnumero] [Ohjausmerkki].

Turvallisuus

Turvallisuusmääritelmät

Varoituksia, huomioita ja huomautuksia käytetään, kun jotakin käyttöohjeen osaa halutaan erityisesti korostaa.



VAROITUS: Tätä käytetään, jos käyttöohjeen noudattamatta jättämisestä voi seurata käyttäjän tai sivullisen vamma tai kuolema.



HUOMAUTUS: Tätä käytetään, jos käyttöohjeen noudattamatta jättämisestä voi seurata tuotteen, muiden materiaalien tai ympäristön vaurioituminen.

Huomautus: Tätä käytetään tietyissä tilanteissa tarvittavien lisätietojen antamiseen.

Päivämäärässä on 7 merkkiä.

- Muoto: YYYYWWDD
- YYYY = vuosi
- WW = viikon numero
- D = päivän numero

Tyypikilpi, tehoyksikkö



1. Valmistaja
2. Malli (PP tarkoittaa aggregaattia)
3. Tuotenumero
4. Sarjanumero
5. QR-koodi
6. HusqvarnaValmistusnumero
7. Valmistajan osoite

Koneen yleiset turvaohjeet



VAROITUS: Lue kaikki tämän koneen mukana tulevat turvavaroitukset, ohjeet, kuvat ja tekniset tiedot. Alla olevien ohjeiden noudattamatta jättäminen voi johtaa sähköiskuun, tulipaloon ja/tai vakavaan tapaturmaan.

- **Säästä kaikki varoitukset ja ohjeet tulevaa käyttöä varten.** Termillä "kone" tarkoitetaan varoituksissa verkkosähköllä toimivaa (johdollista) konetta tai akkukäyttöistä (johdotonta) konetta.

Työalueen turvallisuus

- **Pidä työalue siistinä ja hyvin valaistuna.** Sotkuiset tai hämärät alueet altistavat onnettomuuksille.
- **Älä käytä konetta räjähdysalttiissa ympäristössä, jossa on palavia nesteitä, kaasuja tai pölyjä.** Koneet aiheuttavat kipinöitä, jotka voivat sytyttää pölyn tai höyryä.

- **Pidä lapset ja sivulliset kaukana konetta käytettäessä.** Häiriöt voivat saada sinut menettämään koneen hallinnan.

Sähköturvallisuus

- **Koneen liitinpistokkeen on sovittava pistorasiaan. Älä koskaan muuta pistoketta millään tavoin. Älä käytä mitään pistokesovittimia maadoitettujen koneiden kanssa.** Alkuperäiset pistokkeet ja sopivat pistorasiat vähentävät sähköiskun vaaraa.
- **Varo koskettamasta maadoitettuja pintoja, kuten putkia, pattereita, liesiä ja jääkaappeja.** Sähköiskun riski kasvaa, jos käyttäjän kehoon kohdistuu maadoitus.
- **Suojaa koneet sateelta ja kosteudelta.** Veden pääseminen koneeseen lisää sähköiskun vaaraa.
- **Älä vahingoita johtoa. Älä koskaan käytä johtoa koneen kantamiseen, vetämiseen tai irrottamiseen pistorasiasta. Pidä johto etäällä lämmönlähteistä, öljystä, terävistä reunoista ja liikkuvista osista.** Vahingoittuneet tai sotkeutuneet johdot lisäävät sähköiskun vaaraa.
- **Jos käytät konetta ulkona, käytä vain ulkokäyttöön sopivia jatkojohtoja.** Ulkokäyttöön sopivan johdon käyttäminen vähentää sähköiskun vaaraa.
- **Mikäli koneen käyttämistä kosteassa ei voida välttää, on käytettävä virtalähdettä, jossa on vikavirtasuojakytkin (RCD).** Vikavirtasuojakytkimen käyttäminen vähentää sähköiskuvaaraa.

Maadoitettua laitetta koskevat ohjeet



VAROITUS: Vääränlainen liitäntä voi johtaa sähköiskuun. Keskustele pätevän sähköasentajan kanssa, jos epäilet, ettei sähköpistorasiaa ole maadoitettu oikein.

Älä muokkaa virtapistoketta tehdasasetuksista. Jos virtapistoke tai virtajohto on vaurioitunut tai se on vaihdettava, ota yhteys Husqvarna-huoltoliikkeeseen. Noudata paikallisia määräyksiä ja lakeja.

Jos et ymmärrä maadoitettua laitetta koskevia ohjeita täysin, keskustele pätevän sähköasentajan kanssa.

Käytä vain maadoitettuja, ulkokäyttöön tarkoitettuja jatkojohtoja, joissa on maadoituspistokkeet, sekä laitteen pistokkeelle sopivia maadoituspistorasioita.

Tuotteessa on maadoitettu virtajohto ja -pistoke. Kytke laite aina maadoitettuun sähköpistorasiaan. Tämä vähentää sähköiskun vaaraa.

Älä käytä sähkösovittimia laitteen kanssa.

Jatkojohdot

- Käytä vain hyväksytyjä, riittävän pitkiä jatkojohtoja.
- Jatkojohdon nimellisarvon on oltava sama tai suurempi kuin tuotteen tyyppikilvessä ilmoitettu arvo.

- Käytä maadoitettuja jatkoapeleita.
- Kun käytät tuotetta ulkona, käytä ulkotiloihin sopivaa jatkojohtoa. Tämä vähentää sähköiskun vaaraa.
- Pidä jatkojohtoliitäntä kuivana ja irti maanpinnasta.
- Pidä jatkojohto etäällä kuumuudesta, öljystä, terävistä reunoista tai liikkuvista osista. Viallinen johto lisää sähköiskun vaaraa.
- Varmista, että jatkojohto on ehjä ja hyvässä kunnossa.
- Älä käytä jatkojohtoa kelattuna. Tämä voi aiheuttaa jatkojohdon ylikuumentumisen.
- Varmista, ettei jatkojohto ole laitteen tiellä käytön aikana.

Henkilökohtainen turvallisuus

- **Pysy valppaana, katso mitä teet ja käytä tervettä järkeä konetta käyttäessäsi. Älä käytä konetta väsyneenä tai huumaiden, alkoholin tai lääkeaineiden vaikutuksen alaisena.** Hetken epähuomio koneita käytettäessä voi johtaa vakavaan henkilövahinkoon.
- **Käytä henkilökohtaisia suojavarusteita. Käytä aina suojalaseja.** Hengityssuojain, luistamattomat turvakengät, kypärä, kuulonsuojaimet ja muut suojavarusteet niitä vaativissa oloissa käytettyinä vähentävät henkilövahinkoja.
- **Estä tahaton käynnistys. Varmista, että katkaisin on off-asennossa ennen virtalähteen ja/tai akun kytkemistä, koneeseen tarttumista tai sen kantamista.** Koneiden kantaminen sormi kytkimellä tai virran kytkeminen koneeseen, kun kytkin on käyttöasennossa, altistaa onnettomuuksille.
- **Irrota mahdolliset säätöavaimet ennen virran kytkemistä koneeseen.** Koneen pyörivään osaan kiinnitetty avain voi aiheuttaa henkilövahingon.
- **Älä kurota. Säilytä aina tukeva asento ja tasapaino.** Tämä mahdollistaa koneen paremman hallinnan odottamattomissa tilanteissa.
- **Pukeudu oikein. Älä käytä löysästi istuvia vaatteita tai koruja. Pidä hiukset ja vaatteet etäällä liikkuvista osista.** Löysät vaatteet, korut tai pitkät hiukset voivat tarttua liikkuviin osiin.
- **Jos käytettävissä on kytkentämahdollisuus pölynerottimelle, varmista, että se kytketään ja että sitä käytetään oikein.** Pölynpoiston käyttö voi vähentää pölyn liittyviä riskejä.
- **Vaikka olisit käyttänyt koneita usein ja tuntisit ne järkevästi, muista aina ottaa huomioon koneen turvamääräykset.** Huolimaton toiminta voi johtaa sekunnin murto-osissa vakaviin loukkaantumisiin.

Koneen käyttö ja huolto

- **Älä pakota konetta. Käytä käyttötarkoitukseen sopivaa konetta.** Oikea kone tekee työn paremmin ja turvallisemmin nopeudella, jota varten se on suunniteltu.

- **Älä käytä konetta, jos virtaa ei voi kytkeä ja katkaista virtakytkimellä.** Mikä tahansa kone, jota ei voi hallita virtakytkimellä, on vaarallinen, ja se pitää korjata.
- **Irrota pistoke pistorasiasta ja/tai akku koneesta, mikäli mahdollista, ennen kuin teet mitään säätöjä, vaihdot lisävarusteita tai varastoit konetta.** Nämä varoitoimenpiteet estävät koneen käynnistymisen vahingossa.
- **Varastoi käyttämättömät koneet pois lasten ulottuvilta äläkä anna henkilöiden, jotka eivät tunne konetta tai näitä ohjeita, käyttää konetta.** Koneet ovat vaarallisia taitamattomien käyttäjien käsissä.
- **Pidä koneet ja lisävarusteet hyvässä kunnossa.** Tarkista, että liikkuvat osat eivät ole pois paikoiltaan tai juuttuneet ja että mikään osa ei ole murtunut. Tarkista myös kaikki muut tekijät, jotka voivat vaikuttaa koneen toimintaan. Jos kone on vahingoittunut, korjauta se ennen käyttöä. Monet onnettomuudet johtuvat huonosti huollettusta koneesta.
- **Pidä leikkaustyökalut terävinä ja puhtaina.** Oikein huolletut leikkuukoneet, joiden leikkureunat ovat terävät, eivät juutu kiinni niin helposti ja ovat helpommin hallittavissa.
- **Käytä konetta, lisävarusteita, teriä jne. näiden ohjeiden mukaisesti ottaen huomioon työskentelyolosuhteet ja suoritetavan työn laadun.** Koneen käyttäminen ennakoituista poikkeavissa olosuhteissa voi johtaa vaaratilanteeseen.
- **Pidä kahvat ja tarttumapinnat kuivina, puhtaina ja öljyttöminä sekä puhtaana vasellista.** Jos koneen kahvat tai tarttumapinnat ovat liukkaat, koneen käsittely ja hallinta ei ole turvallista odottamattomissa tilanteissa.

- Noudata kaikkia sovellettavia lakeja ja säädöksiä.
- Käyttäjän ja käyttäjän työnantajan on tunnettava laitteen käytön aiheuttamat riskit ja ehkäistävä ne.
- Älä anna kenenkään käyttää tuotetta, jos hän ei ole lukenut käyttöohjekirjaa ja ymmärtänyt siinä annettuja ohjeita.
- Älä käytä laitetta, ellet olet saanut siihen koulutusta. Varmista, että kaikki käyttäjät saavat koulutuksen.
- Älä anna lasten käyttää laitetta.
- Anna vain hyväksytyjen henkilöiden käyttää laitetta.
- Käyttäjä on vastuussa muille henkilöille tai heidän omaisuudelleen aiheutuvista vahingoista.
- Älä käytä laitetta jos olet väsynyt tai sairas tai alkoholin, huumaavien aineiden tai lääkkeiden vaikutuksen alaisena.
- Ole aina varovainen ja käytä tervettä järkeä.
- Tuote muodostaa käytön aikana sähkömagneettisen kentän. Kenttä saattaa joissakin olosuhteissa häiritä aktiivisten tai passiivisten lääketieteellisten implanttien toimintaa. Jotta vakavilta vahingoilta tai kuolemalta vältytään, lääkinnällisiä implantteja käyttävien henkilöiden kannattaa keskustella asiasta lääkärin ja lääkinnällisen implantin valmistajan kanssa ennen tämän tuotteen käyttämistä.
- Pidä tuote puhtaana. Varmista, että tuotteen merkit ja tarrat ovat luettavissa.
- Älä käytä tuotetta, jos se on viallinen.
- Älä tee tuotteeseen muutoksia.
- Älä käytä tuotetta, jos on olemassa mahdollisuus, että muut ovat tehneet muutoksia siihen.

Turvallisuusohjeet käyttöä varten



VAROITUS: Lue seuraavat varoitusohjeet ennen laitteen käyttämistä.

- Lue kytketyn sähkötyökalun käyttöohje huolellisesti. Varmista, että ymmärrät annetut ohjeet.
- Sähköllä toimivia laitteita käytettäessä on aina sähköiskuvaara. Älä käytä konetta huonoissa sääolosuhteissa. Älä koske ukkosenjohdattimiin tai metalliesineisiin. Toimi aina käyttöohjekirjan ohjeiden mukaisesti vahinkojen välttämiseksi.
- Liitä laite vain maadoitettuun pistorasiaan.
- Varmista, että verkkojännite vastaa laitteeseen kiinnitettyssä tyyppikilvessä ilmoitettua jännitettä.
- Varmista, että virtajohto ja jatkojohto ovat ehjät ja hyvässä kunnossa.
- Älä käytä laitetta, jos laite tai sen virtajohto on vaurioitunut. Anna laitteen korjaus tai virtajohtoon vaihto valtuutetun huoltoliikkeen tehtäväksi.
- Jatkojohtoa ei saa käyttää taitettuna, jotta se ei ylikuumentu.
- Älä anna lasten käyttää laitetta.
- Älä poistu laitteen luota, kun moottori on käynnissä.
- Katkaise laitteen virransyöttö pidempien taukojen ajaksi.

Huolto

- **Sähkötyökalun saa korjata vain pätevä korjaaja, joka käyttää ainoastaan täysin samanlaisia vaihto-osia.** Näin varmistetaan, että sähkötyökalua on turvallista käyttää jatkossakin.
- **Älä koskaan huolla vahingoittuneita akkuja.** Akkuja saavat huoltaa vain valmistaja ja valtuutetut palveluntarjoajat.

Yleiset turvallisuusohjeet



VAROITUS: Lue seuraavat varoitukset ennen tuotteen käyttöä.

- Tämä laite on vaarallinen työkalu, jos sitä käytetään huolimattomasti tai väärin. Tämä tuote voi aiheuttaa käyttäjälle tai sivullisille vakavia vahinkoja tai kuoleman. On tärkeää, että luet ja ymmärrät tämän käyttöohjeen sisällön ennen laitteen käyttöä.
- Konetta eivät saa käyttää henkilöt (lapset mukaan lukien), joiden fyysinen, aistinvarainen tai henkinen toimintakyky on alentunut tai joilla ei ole riittävää kokemusta tai taitoja sen käyttöön.
- Ota talteen kaikki varoitukset ja ohjeet.

- Älä käytä laitetta, jos et voi saada apua onnettomuuden sattuessa.
- Varmista, että laite on tukevasti tasaisella alustalla.
- Irrota virtapistoke aina ennen laitteen siirtämistä.
- Älä irrota virtapistoketta ennen kuin moottori on täysin pysähtynyt ja sen virta on katkaistu.
- Pidä paloturvallisuuskalusto aina saatavilla.

Tuotteen turvalaitteet



VAROITUS: Lue seuraavat varoitukset ennen tuotteen käyttöä.

- Älä käytä tuotetta vahingoittuneiden tai viallisten turvalaitteiden kanssa.
- Tarkasta turvalaitteet säännöllisesti. Jos turvalaitteet ovat vahingoittuneet tai eivät toimi oikein, ota yhteys Husqvarna-huoltoliikkeeseen.
- Älä tee muutoksia turvalaitteisiin.

Henkilönsuojaimet

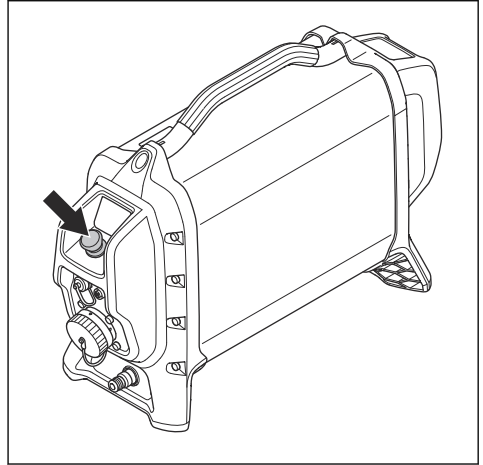


VAROITUS: Lue seuraavat varoitukset ennen tuotteen käyttöä.

- Käytä aina hyväksytyjä henkilökohtaisia suojavarusteita, kun käytät tuotetta. Henkilönsuojaimet eivät poista tapaturmien vaaraa, mutta ne lieventävät vammoja onnettomuusilanteessa. Anna jälleenmyyjän auttaa oikeiden henkilökohtaisten suojavarusteiden valinnassa.
- Tarkista säännöllisesti henkilökohtaisten suojavarusteiden kunto.
- Käytä hyväksytyä suojakypärää.
- Käytä hyväksytyjä kuulonsuojaimia, kun käytät tuotetta. Pitkäkestoinen melulle altistuminen voi aiheuttaa kuulovaurioita.
- Tuote muodostaa pölyä ja höyryjä, jotka ovat haitallisia terveydelle. Käytä hyväksytyä hengityssuojainta.
- Käytä hyväksytyjä silmäsuojaimia, joissa on sivusuojukset.
- Käytä hyväksytyjä suojakäsineitä.
- Käytä kestäviä jalkineita, joissa on teräskärjet ja luistamattomat pohjat.
- Käytä hyväksytyjä työvaatteita tai vastaavia varjalanomyötäisiä vaatteita, joissa on pitkät hihat ja lahkeet ja jotka eivät rajoita liikkeitäsi.
- Älä käytä löysiä vaatteita, koruja tai muita vaatekappaleita, jotka voivat tarttua liikkuviin osiin. Sido hiukset turvallisesti olkapäiden yläpuolelle.
- Varmista, että lähistöllä on ensiapupakkaus.
- Tuotetta käytettäessä voi syntyä kipinöitä. Varmista, että lähistöllä on palonsammutin.

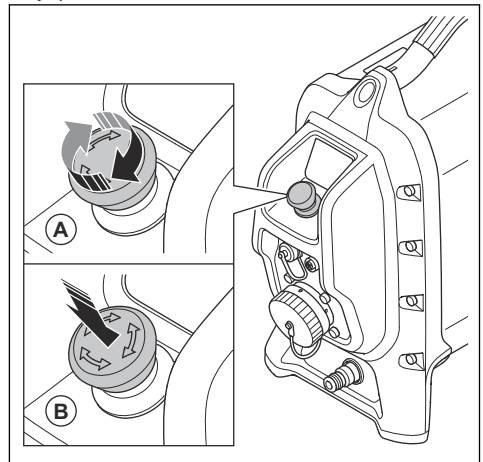
Koneen pysäytyspainike

Tehoyksikössä oleva koneen pysäytyspainike hidastaa liitettyä sähkötyökalua. Tehoyksikössä oleva koneen pysäytyspainike katkaisee myös sähkötyökalun virransyötön.



Koneen pysäytyspainikkeen tarkistaminen

1. Käännä tehoyksikössä olevaa koneen pysäytyspainiketta (A) myötäpäivään, jotta se on varmasti vapautettu.
2. Käynnistä liitetty sähkötyökalu.
3. Paina tehoyksikössä olevaa koneen pysäytyspainiketta (B).
4. Varmista, että sähkötyökalu pysähtyy. Varmista myös, että tehoyksikön vihreät LED-valot sammuvat ja punainen LED-valo vilkkuu.



Vikavirtasuoja

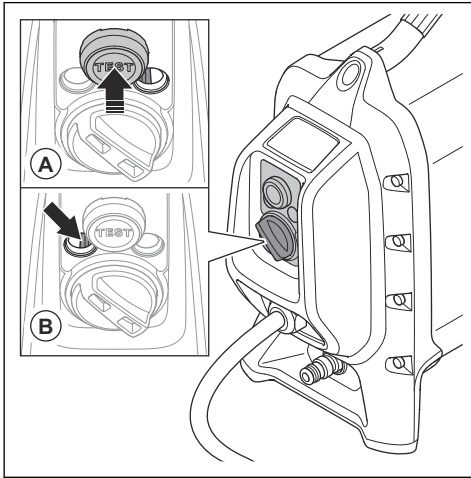
Vikavirtasuoja suojaa käyttäjää sähkövikojen sattuessa.

Kun tehoyksikkö on kytketty kolmivaiheiseen liitäntään, tehoyksikköön integroitu vikavirtasuoja on aktiivinen.

Kun tehoyksikkö on kytketty yksivaiheiseen liitäntään, tehoyksikköön integroitu vikavirtasuoja ei ole aktiivinen. Sen sijaan on käytettävä erillistä yksivaiheista sovitinta. Katso kohdasta *Lisävarusteet sivulla 43*.

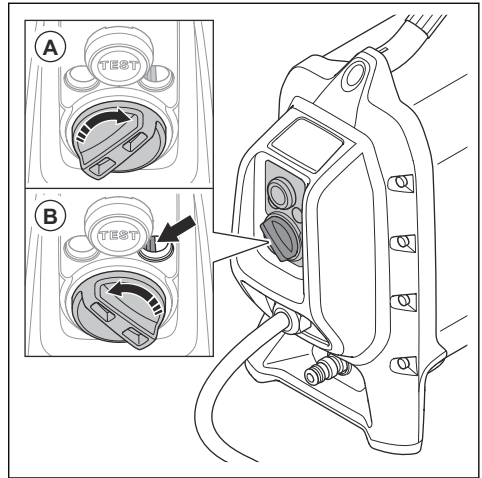
Kolmivaiheisen vikavirtasuojan tarkistaminen

1. Käynnistä tuote. Katso kohta *Tuotteen käynnistäminen sivulla 34*.
2. Katso tarkistusreikiin ja paina vikavirtasuojan testipainiketta (A).



3. Varmista, että vikavirtasuojakytkin siirtyy vasemmalle (B) ja kytkee siten tuotteen irti virtalähteestä.
4. Varmista, että sähkötyökalu pysähtyy. Varmista myös, että kaikki tehoyksikön LED-valot sammuvat.

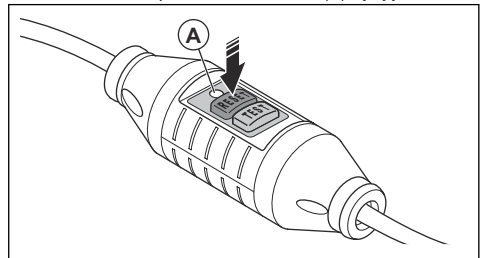
5. Palauta vikavirtasuojakytkin kääntämällä vikavirtasuojan palautusnuppia myötäpäivään (A). Varmista katsomalla tarkistusreiistä, että vikavirtasuojakytkin siirtyy oikealle (B), kun vikavirtasuojan palautusnappi palaa takaisin vasemmalle.



Yksivaiheisen vikavirtasuojan tarkistaminen

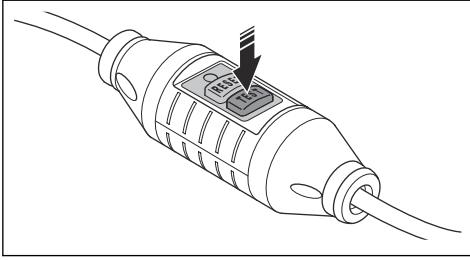
Kun tehoyksikkö on kytketty yksivaiheiseen liitäntään, tehoyksikköön integroitu vikavirtasuoja ei ole aktiivinen. Sen sijaan on käytettävä erillistä yksivaiheista sovitinta.

1. Liitä tuote pistorasiaan. Käytä oikeaa sovitinta. Katso kohdasta *Lisävarusteet sivulla 43*.
2. Paina vihreää RESET (palautus) -painiketta. Varmista, että punainen LED-valo (A) syttyy.



3. Käynnistä tuote.

4. Paina sinistä TEST (testaus) -painiketta.



5. Vikavirtasuojan on lauettava, tuotteen on pysähdyttävä välittömästi ja kaikkien LED-valojen on sammuttava. Jos näin ei käy, ota yhteyttä Husqvarna-jälleenmyyjään.

6. Paina vihreää RESET (palautus) -painiketta.

- Muut kuin hyväksytyt muutokset ja/tai lisävarusteet saattavat aiheuttaa käyttäjälle tai sivullisille vakavia vammoja tai kuoleman.
- Tee päivittäiset kunnossapitoimet, jotta tuote toimii varmasti oikein. Katso kohdasta *Huoltokaavio sivulla 36*.
- Suorita tarkastukset ja/tai kunnossapitotoimenpiteet moottori sammutettuna ja virtapistoke irrotettuna.
- Älä puhdista tuotetta painepesurilla. Älä suuntaa vettä sähköosia tai laakereita kohti.
- Vain hyväksytty huoltohenkilö saa huoltaa tuotteen. Käytä vain Husqvarna-varaosia tai vastaavia varaosia.

Huollon turvallisuusohjeet



VAROITUS: Lue seuraavat varoitusohjeet ennen laitteen huoltamista.

Käyttö

Johdanto



VAROITUS: Lue turvallisuutta käsittelevä luku niin, että ymmärrät sen sisällön, ennen tuotteen käyttämistä.

Ennen laitteen käyttöä

1. Lue käyttöohje huolellisesti ja varmista, että ymmärrät sen sisältämät ohjeet.
2. Suorita päivittäiset huoltotoimenpiteet. Katso *Huoltokaavio sivulla 36*.
3. Varmista, että työalueella ei ole sivullisia, sillä alueella on olemassa vakavien henkilövahinkojen vaara.
4. Käytä henkilökohtaisia suojarusteita. Katso *Henkilönsuojaimet sivulla 31*.

Sisäisen liitettävyyden käyttäminen

Huomautus: Bluetooth®-radiolähetykset otetaan käyttöön, kun tuote kytketään pistorasiaan ensimmäisen kerran. Sen jälkeen lähetykset pysyvät käytössä.

1. Varmista, että koneen pysäytyspainike on kytketty, ennen kuin yhdistät tuotteen Husqvarna Fleet Services -palveluun.
2. Lataa iOS- tai Android-sovellus Husqvarna Fleet Services -palvelusta.
3. Lisätietoja on osoitteessa <https://fleetservices.husqvarna.com>.

Laitteen kytkeminen virtalähteeseen

1. Aseta laite työpaikalla tukevalle ja kuivalle alustalle.
2. Liitä laite maadoitettuun pistorasiaan, jossa on jatkuva jännite. Katso kohta *Tekniset tiedot sivulla 42*. Varmista, että verkkojännite vastaa laitteeseen kiinnitetystä arvokilvessä ilmoitettua arvoa.
3. Jos virtalähde on yksivaiheinen, käytä sovintina. Katso kohta *Lisävarusteet sivulla 43*.

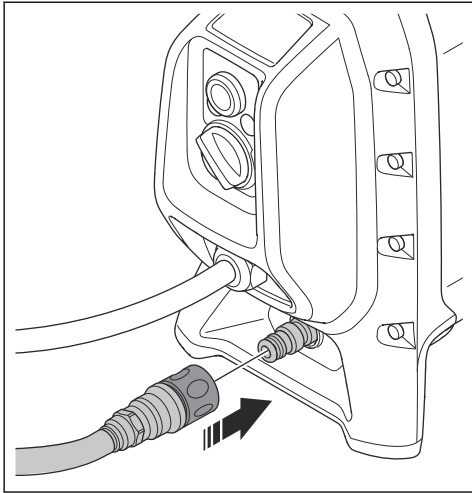
Vedensyötön liittäminen tuotteeseen



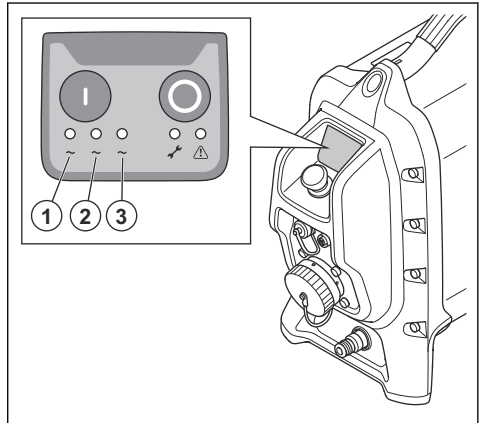
HUOMAUTUS: Käytä vain puhdasta vettä, jotta lika ei pääse tukkimaan vesisijjestelmää.

Huomautus: Vesijäähdytys ei lakkaa virtakatkon aikana.

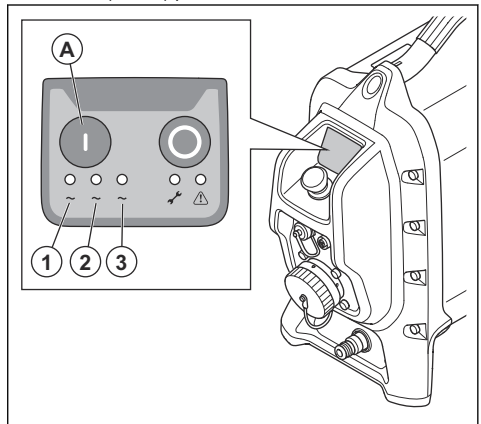
1. Liitä vesiletku tuotteen veden tuloliittimeen.



1. Varmista, että LED (2) vilkkuu, kun olet liittänyt tuotteen virtalähteeseen. Se tarkoittaa, että tehoyksikkö on valmiustilassa.



2. Paina tehoyksikön käynnistyspainiketta. Yksi LED-valoista (1, 2, 3) palaa vihreänä.

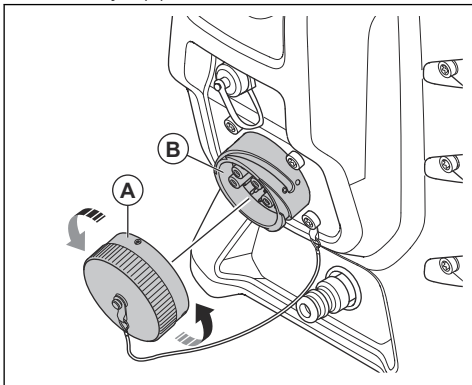


Tuotteen käynnistäminen

1. Liitä vedensyöttö tehoyksikköön. Katso kohta *Vedensyötön liittäminen tuotteeseen sivulla 33*.
2. Kytke tehoyksikkö virtalähteeseen. Katso kohta *Laitteen kytkeminen virtalähteeseen sivulla 33*.

Sähkötyökalun liittäminen laitteeseen

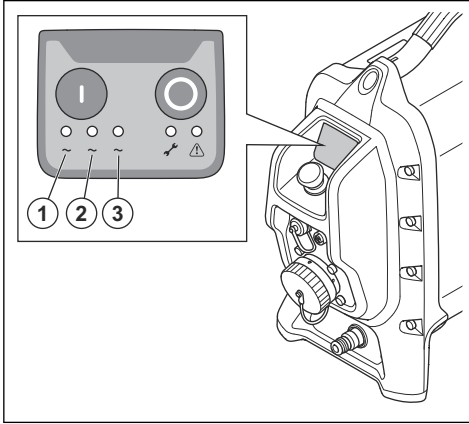
1. Irrota suojus (A).



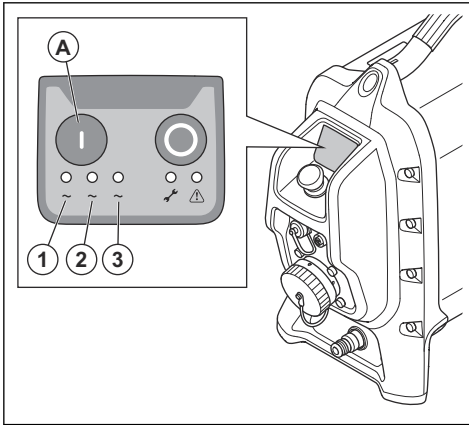
2. Kytke sähkötyökalu työkalun lähtöliittämään (B). Käytä tarvittaessa sovitinta. Lisätietoja saat Husqvarna-huoltoliikkeestä.

Merkkivalojen tarkistaminen

3. LED (2) vilkkuu, mikä tarkoittaa, että tehoyksikkö on valmiustilassa.

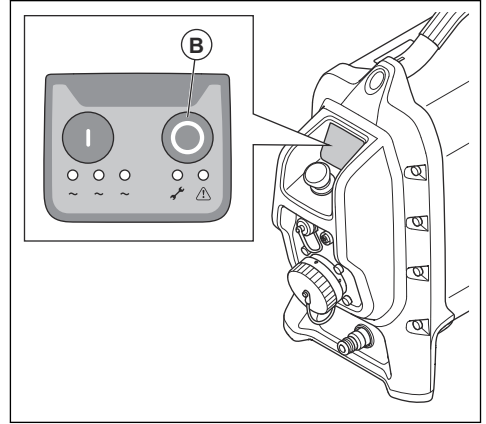


4. Paina tehoyksikön käynnistuspainiketta (A). Yksivaiheista liitintä käytettäessä merkkivalo (1) palaa jatkuvasti vihreänä. Kolmivaiheista liitintä käytettäessä merkkivalot (1, 2, 3) palavat jatkuvasti vihreinä.



Laitteen pysäyttäminen

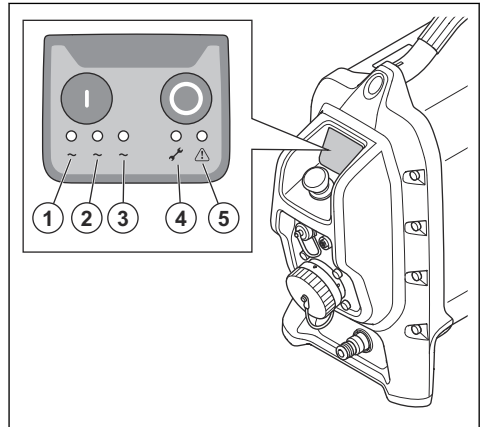
1. Paina tehoyksikön pysäytyspainiketta (B).



2. Sulje vedensyöttö tehoyksikköön.

Tilan merkkivalot

Kun tuote liitetään, valot 1–5 syttyvät muutaman sekunnin ajaksi.



1. Vaiheen merkkivalo (vihreä)
2. Vaiheen merkkivalo (vihreä)
3. Vaiheen merkkivalo (vihreä)
4. Huollon merkkivalo (keltainen)
5. Varoitusvalo (punainen)

Lisätietoja tilan merkkivaloista on kohdassa *Tehoyksikön tilan merkkivalojen selitys sivulla 37.*

Varoitusvalo



HUOMAUTUS: Lopeta laitteen käyttö, kun varoitusvalo palaa. Laitte on vaarassa vaurioitua.

Jos varoitusvalo (punainen) syttyy, sammuta laite. Katso kohta *Laitteen pysäyttäminen sivulla 35*.

Huolto

Johdanto



VAROITUS: Lue ja sisäistä turvallisuutta käsittelevä luku ennen tuotteen huoltamista.



HUOMAUTUS: Älä puhdista tehoyksikköä painepesurilla. Korkea paine saattaa vahingoittaa tiivisteitä, jolloin vettä ja likaa pääsee tuotteeseen.

Huoltokaavio



VAROITUS: Irrota tuote virtalähteestä ja odota vähintään viisi minuuttia ennen kunnossapitotoiden suorittamista.

Laitteen yleinen huolto	Päivittäin	Viikoittain
Puhdista tehoyksikkö ja lisävarusteet. Katso kohta <i>Tuotteen puhdistaminen sivulla 36</i> .	X	
Tarkista koko tehoyksikkö halkeamien tai rikkoutuneiden osien varalta.	X	
Varmista, että koneen pysäytyspainike toimii oikein. Katso kohta <i>Koneen pysäytyspainikkeen tarkistaminen sivulla 31</i> .	X	
Tarkista vikavirtasuojakytkin. Katso kohta <i>Vikavirtasuoja sivulla 32</i> .	X	

Tuotteen puhdistaminen



HUOMAUTUS: Älä käytä laitteen puhdistamiseen painepesuria.



HUOMAUTUS: Älä päästä vettä sähköosiin.

- Puhdista tehoyksikön ulkopuoli. Käytä kädessä pidettävää, raskaaseen käyttöön suunniteltua harjaa tai suurta maalisivellintä.
- Puhdista liittimet ja nastat. Käytä liinaa tai harjaa.

Tuotteen tarkastaminen

- Varmista, ettei tehoyksikkö ole vaurioitunut eikä siinä ole halkeamia tai muita vaurioita.
- Varmista, että kaikki liittimet, liitännät, letkut ja johdot ovat puhtaita ja ehjiä.

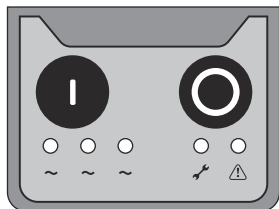
Tuotteen vesisuodattimen puhdistaminen

Puhdista veden tuloliitännän suodatin.

- Löysää liittintä 16 mm:n avaimella.
- Poista lika suodattimesta paineilmalla.
- Kiinnitä liitin.

Vianmääritys

Tehoyksikön tilan merkkivalojen selitys



Tehoyksikössä on joukko tilan merkkivaloja, katso *Tilan merkkivalot sivulla 35*. Tilan merkkivalot auttavat vianmäärityksessä.



Valo palaa.



Valo on sammuksissa.



Valo vilkkuu nopeasti.



Valo vilkkuu hitaasti.



Valo liikkuu vasemmalta oikealle ja sitten takaisin vasemmalle.



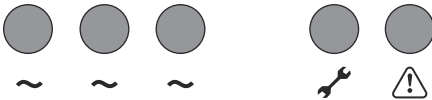
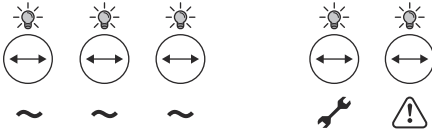
Valo liikkuu vasemmalta oikealle.

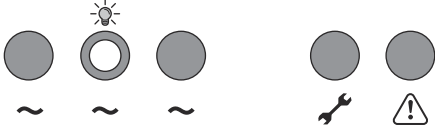
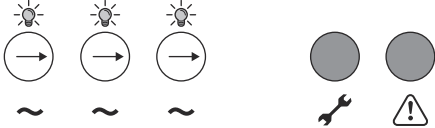
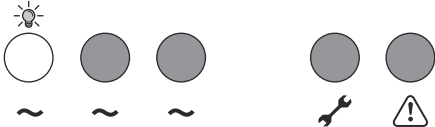
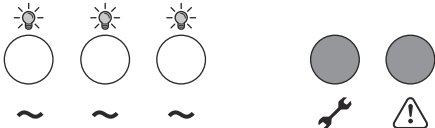
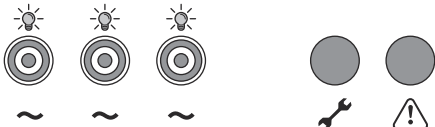
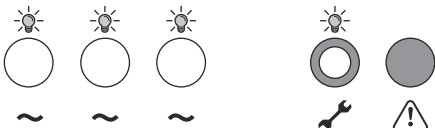
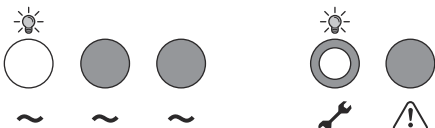
Vianmääritys

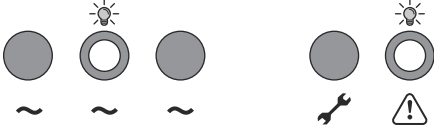
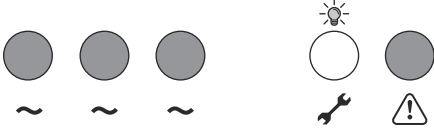
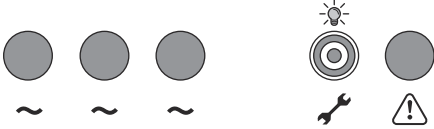
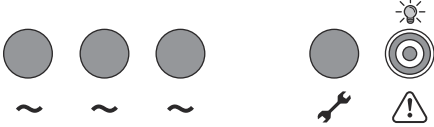
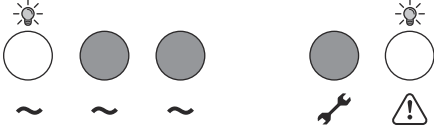
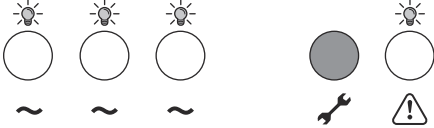
Virhe-/tietokoodi	Ilmoitus	Syy	Toimenpide
0003	Tuuletin on rikki	Liitäntä on huono, tai tuuletin on rikki.	Kuuntele, toimiiko tuuletin, kun tehoyksikkö käynnistetään. Jos tuuletin ei käynnisty, ota yhteyttä hyväksytyyn Husqvarna-huoltoliikkeeseen.
0004	Tehoyksikössä on sisäinen virhe		Yritä käynnistää tehoyksikkö uudelleen.
0005			Jos tehoyksikkö on edelleen rikki, ota yhteyttä hyväksytyyn Husqvarna-huoltoliikkeeseen.
0006			
0007			
0008	Yhteys katkennut	Työkalun ja tehoyksikön välinen liitäntä on huono.	Puhdista työkalun ja tehoyksikön liittimet. Ota yhteyttä valtuutettuun Husqvarna-huoltoliikkeeseen.

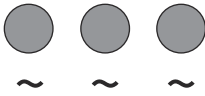
Virhe-/tietokoodi	Ilmoitus	Syy	Toimenpide
0009	Työkalu ei ole yhteensopiva	Työkalu ei ole yhteensopiva tehoyksikön kanssa.	Tehoyksikkö ei tunnista työkalua. Pyydä hyväksytyä Husqvarna-huoltoliikettä päivittämään tehoyksikkö uusimmalla laiteohjelmistolla.
0012	Tulovirta on sallitun alueen ulkopuolella	Verkkovirta on sallitun alueen ulkopuolella.	Tarkista verkkovirransyöttö. Ota yhteyttä valtuutettuun Husqvarna-huoltoliikkeeseen.
0013	Tehoyksikön lämpötila on liian korkea	Vettä ei ole liitetty.	Tarkista vesiliitäntä.
		Tuleva jäähdytysvesi on liian lämmintä.	Tarkista veden virtaus ja lämpötila.
		Virtaus on vähäinen.	Ota yhteyttä valtuutettuun Husqvarna-huoltoliikkeeseen.
0019	Tehoyksikön lämpötila on liian korkea	Vettä ei ole liitetty.	Tarkista vesiliitäntä.
		Tuleva jäähdytysvesi on liian lämmintä.	Tarkista veden virtaus ja lämpötila.
		Virtaus on vähäinen.	Ota yhteyttä valtuutettuun Husqvarna-huoltoliikkeeseen.

Tehoyksikön näyttö

Ohjauspaneeli	Virhe-/tietokoodi	Tila	Vaihe
		Virtaa ei ole.	Palauta PRCD-vikavirtasuojakytkin. Tarkasta virransyöttö.
		LED-valojen toiminnan testaus virran kytkemisen yhteydessä. (alle 3 s)	Tarkista koneen pysäytyspainike. Katso kohta <i>Koneen pysäytyspainikkeen tarkistaminen sivulla 31.</i>

Ohjauspaneeli	Virhe-/tietokoodi	Tila	Vaihe
		Tuote on valmistilassa.	-
		Vaiheen valintajärjestys käynnistyksen yhteydessä. (alle 3 s)	Jos yli 3 s, tarkista sulakkeet ja jännite.
		Tuote on käynnissä ja kytketty yksivaihevirtaan.	-
		Tuote on käynnissä ja kytketty kolmivaihevirtaan.	-
	0012	Virtavika.	Tarkista sulakkeet ja generaattori.
	0009	Työkalu ei ole yhteensoviva.	Ota yhteyttä valtuutettuun Husqvarna-huoltoliikkeeseen.
	0009	Työkalu ei ole yhteensoviva.	Ota yhteyttä hyväksytyyn Husqvarna-huoltoliikkeeseen.

Ohjauspaneeli	Virhe-/tietokoodi	Tila	Vaihe
		<p>Koneen pysäytyspainike on painettu alas.</p> <p>Tuote on lepotilassa.</p>	<p>Tee tuotteen palautus.</p> <p>Varmista, että koneen pysäytyspainike on vapautettu.</p>
	<p>0004</p> <p>0005</p> <p>0006</p> <p>0007</p>	<p>Tehoyksikön sisäinen virhe.</p>	<ol style="list-style-type: none"> 1. Käynnistä tehoyksikkö uudelleen. 2. Jos virheilmoitus ei ole poistunut, ota yhteyttä hyväksytyyn Husqvarna-huoltoliikkeeseen.
	<p>0002</p> <p>0003</p> <p>0010</p>	<p>Tehoyksikön varoitus</p>	<p>Katso kohdasta <i>Vianmäärittäminen sivulla 37</i> kutakin virhekoodia koskevat toiminnot.</p>
	<p>0013</p>	<p>Tehoyksikkö on liian kuuma.</p>	<p>Tarkista tehoyksikön vesiliitännät.</p> <p>Tarkista veden virtaus ja lämpötila.</p> <p>Ota yhteyttä valtuutettuun Husqvarna-huoltoliikkeeseen.</p>
	<p>0019</p>	<p>Tehoyksikkö on liian kuuma (yksivaihe).</p>	<p>Tarkista tehoyksikön vesiliitännät.</p> <p>Tarkista veden virtaus ja lämpötila.</p> <p>Ota yhteyttä valtuutettuun Husqvarna-huoltoliikkeeseen.</p>
	<p>0019</p>	<p>Tehoyksikkö on liian kuuma (kolmivaihe).</p>	<p>Tarkista tehoyksikön vesiliitännät.</p> <p>Tarkista veden virtaus ja lämpötila.</p> <p>Ota yhteyttä valtuutettuun Husqvarna-huoltoliikkeeseen.</p>

Ohjauspaneeli	Virhe-/tietokoodi	Tila	Vaihe
		Työkalu sammui turvallisuusyistyä	<p>Irrota ja kytke työkalu.</p> <p>Käynnistä työkalu.</p> <p>Jos virheilmoitus ei ole poistunut, ota yhteyttä hyväksytyyn Husqvarna-huoltoliikkeeseen.</p>

Kuljettaminen, säilyttäminen ja hävittäminen

Laitteen kuljettaminen

- Vältä vauriot ja tapaturmat kiinnittämällä laite turvallisesti kuljetuksen ajaksi.
- Sammuta laite ja irrota se virtalähteestä aina ennen laitteen siirtämistä.
- Irrota sähkötyökalu ja sen johto ennen kuljetusta.

Laitteen varastointi

- Säilytä laitetta lukitussa varastossa, jonne lapset ja asiattomat henkilöt eivät pääse.
- Säilytä laitetta kuivassa paikassa.
- Varmista, että ympäristön lämpötila on $-25...50$ °C.
- Jos on veden jäätymisvaara, mahdollisesti jäljellä oleva jäähdytysvesi on tyhjennettävä laitteesta. Kallista laitetta, jotta saat tyhjennettyä jäähdytysveden veden lähtöliitännästä.

Tuotteen hävittäminen



Symboli kertoo, että tuotetta ei saa hävittää kotitalousjätteen mukana. Kierrätä se paikallisen sähkö- ja elektroniikkalaitteiden keräysjärjestelmän kautta. Tämä edistää asianmukaista jätteenkäsittelyä laitteiden elinkaaren lopussa.

Lisätietoja saat paikallisilta viranomaisilta, jätehuoltopalveluista tai Husqvarna-huoltoliikkeestä tai -jälleenmyyjältä.

Väärä hävittämistapa voi aiheuttaa ympäristölle ja ihmisille haittaa mahdollisten vaarallisten aineiden vuoksi.

Tekniset tiedot

Tekniset tiedot

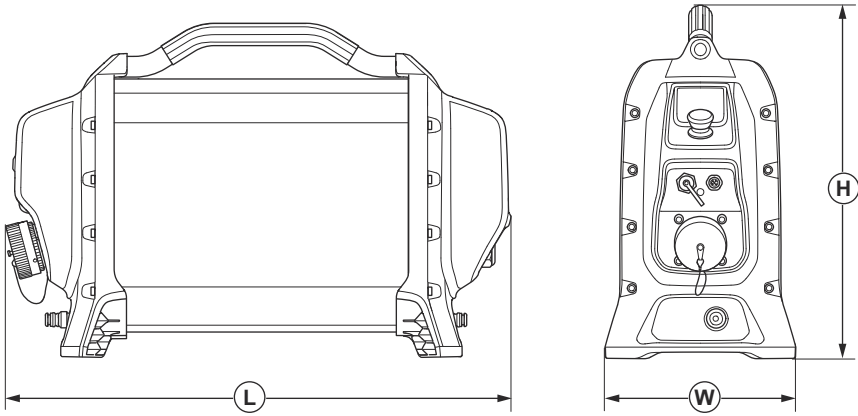
Enimmäisteho, kW	6,5
Nimellisvirta, kolmivaihe, A	15
Nimellisvirta, yksivaihe, A	15
Kolmivaihejännite, tulo, V	200–480, 50/60 Hz
Yksivaihejännite, tulo, V	120–240, 50/60 Hz
Virtalähde ²	
3-vaihe	L1+L2+L3+PE
1-vaihe	L+N+PE
Jäähdytysvesi (liitetyistä työkalusta)	
Enimmäispaine, bar / psi	7/102
Veden lämpötila, suositeltu, °C / °F	alle 25/77
Paino	
Tehoyksikkö, kg / lbs	18/39

Sisäinen liitettävyys

BLE-tekniikan radiotaajuuspektri	
Työkalun taajuusalueet, GHz	2,402–2,480
Suurin lähetetyn radiotaajuuden teho, dBm/mW	4 / 2,5

² Jos tuotetta käytetään generaattorin kanssa, generaattorin teholuokan on oltava > G3 (standardin ISO 8528-5 mukaisesti). Noudata generaattorin valmistajan ohjeita varsinkin generaattorin maadoittamiseen liittyen.

Laitteen mitat



Mitat, mm / tuumaa					
L	570/22	L	183/7	H	410/16

Lisävarusteet

Lisävarusteet

Lisävaruste	Tiedot
Sovitin, yksivaihe	Työkaluun lähtöliitäntään on olemassa erilaisia sovitimia. Saat lisätietoja Husqvarna-jälleenmyyjältä.
Sovitinkaapeli vanhojen työkalujen käyttöön	Saat lisätietoja Husqvarna-jälleenmyyjältä.

Huolto

Johdanto



VAROITUS: Vain hyväksytyt huoltokeskukset saavat korjata laitteen. Säännön tarkoitus on suojella käyttäjää onnettomuuksilta.

sivustosta: <https://www.husqvarnaconstruction.com/int/find-dealer/>.

Husqvarna Construction Products -pääkonttorin ja asiakaspalvelun yhteystiedot:

Husqvarna Construction Products

433 81 Partille, Sweden

customerservicehcp@husqvarnagroup.com

Hyväksytty huoltokeskus

Lähimmän hyväksytyyn Husqvarna Construction Products -huoltokeskuksen/jälleenmyyjän löydät

Vaatimustenmukaisuusvakuutus

EU-vaatimustenmukaisuusvakuutus

Me, **Husqvarna AB**, SE 561 82 Huskvarna, RUOTSI,
Puh. +46 36 146 500, vakuutamme täten yksinomaisella
vastuullamme, että oheinen tuote:

Kuvaus	Latauslaite
Tuotemerkki	Husqvarna
Tyyppi/malli	PP 7
Tunniste	Sarjanumerot vuodesta 2025 alkaen

vastaavat täysin seuraavien EU:n direktiivien ja
asetusten vaatimuksia:

Direktiivi/asetus	Kuvaus
2006/42/EC	konedirektiivi
2014/30/EU	EMC-direktiivi
2011/65/EU	"tiettyjen vaarallisten aineiden käytön rajoittaminen"

ja että asiassa sovelletaan seuraavia standardeja ja/tai
teknisiä tietoja:

EN ISO 12100:2010

EN 62841-1:2015/AC:2015/A11:2022

EN 55014-1:2017+A11:2020

EN 55014-2:1997/A1:2001/A2:2008/AC:1997

EN 61000-3-2:2014

EN 61000-3-3:2013

EN IEC 63000:2018

Partille, 2025-12-03

UK Importer:
Husqvarna UK Ltd
Preston Road, Co. Durham
DL5 6UP



Mattias Holmdahl,
Senior Director, R&D Light Equipment
Husqvarna AB, Construction Division
Teknisestä dokumentaatiosta vastaava edustaja



Third party licences

For questions

Written offer for source code covered by GPL and LGPL. In cases where specific license terms entitle you to the source code, Husqvarna will provide applicable source code upon written request to the extent of the license terms. Please direct inquiries to HUSQVARNA, Box 7454, SE-103 92 Stockholm.

ICU 52.1

Copyright © 1995-2013 and others. All rights reserved. Permission is hereby granted, free of charge, to any person obtaining a copy of this software and associated documentation files (the "Software"), to deal in the Software without restriction, including without limitation the rights to use, copy, modify, merge, publish, distribute, and/or sell copies of the Software, and to permit persons to whom the Software is furnished to do so, provided that the above copyright notice(s) and this permission notice appear in all copies of the Software and that both the above copyright notice(s) and this permission notice appear in supporting documentation. Copyright © 1991-2013 All rights reserved. Distributed under the Terms of Use in . Permission is hereby granted, free of charge, to any person obtaining a copy of the Unicode data files and any associated documentation (the "Data Files") or Unicode software and any associated documentation (the "Software") to deal in the Data Files or Software without restriction, including without limitation the rights to use, copy, modify, merge, publish, distribute, and/or sell copies of the Data Files or Software, and to permit persons to whom the Data Files or Software are furnished to do so, provided that (a) the above copyright notice(s) and this permission notice appear with all copies of the Data Files or Software, (b) both the above copyright notice(s) and this permission notice appear in associated documentation, and (c) there is clear notice in each modified Data File or in the Software as well as in the documentation associated with the Data File(s) or Software that the data or software has been modified.

Fontconfig 2.11

Copyright © 2000, 2001, 2002, 2003, 2004, 2006, 2007 Keith Packard. Copyright © 2005 Patrick Lam. Copyright © 2007 Dwayne Bailey and . Copyright © 2009 Roozbeh Pournader. Copyright © 2008, 2009, 2010, 2011, 2012, 2013, 2014, 2015, 2016, 2017, 2018, 2019, 2020 . Copyright © 2008 Danilo Šegan. Copyright © 2012 . Permission to use, copy, modify, distribute, and sell this software and its documentation for any purpose is hereby granted without fee, provided that the above copyright notice appear in all copies and that both that copyright notice and this permission notice appear in supporting documentation, and that the name of the author(s) not be used in advertising or publicity pertaining to distribution of the software without

specific, written prior permission. The authors make no representations about the suitability of this software for any purpose. It is provided "as is" without express or implied warranty.

For power pack following license is applicable

Apache License. Version 2.0, January 2004. <http://www.apache.org/licenses/>.

1. Definitions. "License" shall mean the terms and conditions for use, reproduction, and distribution as defined by Sections 1 through 9 of this document. "Licensor" shall mean the copyright owner or entity authorized by the copyright owner that is granting the License. "Legal Entity" shall mean the union of the acting entity and all other entities that control, are controlled by, or are under common control with that entity. For the purposes of this definition, "control" means (i) the power, direct or indirect, to cause the direction or management of such entity, whether by contract or otherwise, or (ii) ownership of fifty percent (50%) or more of the outstanding shares, or (iii) beneficial ownership of such entity. "You" (or "Your") shall mean an individual or Legal Entity exercising permissions granted by this License. "Source" form shall mean the preferred form for making modifications, including but not limited to software source code, documentation source, and configuration files. "Object" form shall mean any form resulting from mechanical transformation or translation of a Source form, including but not limited to compiled object code, generated documentation, and conversions to other media types. "Work" shall mean the work of authorship, whether in Source or Object form, made available under the License, as indicated by a copyright notice that is included in or attached to the work (an example is provided in the Appendix below). "Derivative Works" shall mean any work, whether in Source or Object form, that is based on (or derived from) the Work and for which the editorial revisions, annotations, elaborations, or other modifications represent, as a whole, an original work of authorship. For the purposes of this License, Derivative Works shall not include works that remain separable from, or merely link (or bind by name) to the interfaces of, the Work and Derivative Works thereof. "Contribution" shall mean any work of authorship, including the original version of the Work and any modifications or additions to that Work or Derivative Works thereof, that is intentionally submitted to Licensor for inclusion in the Work by the copyright owner or by an individual or Legal Entity authorized to submit on behalf of the copyright owner. For the purposes of this definition, "submitted" means any form of electronic, verbal, or written communication sent to the Licensor or its representatives, including but not limited to communication on electronic mailing lists, source code control systems, and issue tracking systems that are managed by, or on behalf of, the Licensor for the purpose of discussing and improving the Work, but

excluding communication that is conspicuously marked or otherwise designated in writing by the copyright owner as "Not a Contribution." "Contributor" shall mean Licensor and any individual or Legal Entity on behalf of whom a Contribution has been received by Licensor and subsequently incorporated within the Work.

2. Grant of Copyright License. Subject to the terms and conditions of this License, each Contributor hereby grants to You a perpetual, worldwide, non-exclusive, no-charge, royalty-free, irrevocable copyright license to reproduce, prepare Derivative Works of, publicly display, publicly perform, sublicense, and distribute the Work and such Derivative Works in Source or Object form.

3. Grant of Patent License. Subject to the terms and conditions of this License, each Contributor hereby grants to You a perpetual, worldwide, non-exclusive, no-charge, royalty-free, irrevocable (except as stated in this section) patent license to make, have made, use, offer to sell, sell, import, and otherwise transfer the Work, where such license applies only to those patent claims licensable by such Contributor that are necessarily infringed by their Contribution(s) alone or by combination of their Contribution(s) with the Work to which such Contribution(s) was submitted. If You institute patent litigation against any entity (including cross-claim or counterclaim in a lawsuit) alleging that the Work or a Contribution incorporated within the Work constitutes direct contributory patent infringement, then any patent licenses granted to You under this License for that Work shall terminate as of the date such litigation is filed.

4. Redistribution. You may reproduce and distribute copies of the Work or Derivative Works thereof in any medium, with or without modifications, and in Source or Object form, provided that You meet the following conditions: (a) You must give any other recipients of the Work or Derivative Works a copy of this License; and (b) You must cause any modified files to carry prominent notices stating that You changed the files; and (c) You must retain, in the Source form of any Derivative Works that You distribute, all copyright, patent, trademark, and attribution notices from the Source form of the Work, excluding those notices that do not pertain to any part of the Derivative Works; and (d) If the Work includes a "NOTICE" text file as part of its distribution, then any Derivative Works that You distribute must include a readable copy of the attribution notices contained within such NOTICE file, excluding those notices that do not pertain to any part of the Derivative Works, in at least one of the following places: within a NOTICE text file distributed as part of the Derivative Works; within the Source form or documentation, if provided along with the Derivative Works; or, within a display generated by the Derivative Works, if and wherever such third-party notices normally appear. The contents of the NOTICE file are for informational purposes only and do not modify the License. You may add Your own attribution notices within Derivative Works that You distribute, alongside or as an addendum to the NOTICE text from the Work, provided that such additional attribution notices cannot be construed as modifying the License. You may add Your own copyright statement to Your

modifications and may provide additional or different license terms and conditions for use, reproduction, or distribution of Your modifications, or for any such Derivative Works as a whole, provided Your use, reproduction, and distribution of the Work otherwise complies with the conditions stated in this License.

5. Submission of Contributions. Unless You explicitly state otherwise, any Contribution intentionally submitted for inclusion in the Work by You to the Licensor shall be under the terms and conditions of this License, without any additional terms or conditions. Notwithstanding the above, nothing herein shall supersede or modify the terms of any separate license agreement you may have executed with Licensor regarding such Contributions.

6. Trademarks. This License does not grant permission to use the tradenames, trademarks, service marks, or product names of the Licensor, except as required for reasonable and customary use in describing the origin of the Work and reproducing the content of the NOTICE file.

7. Disclaimer of Warranty. Unless required by applicable law or agreed to in writing, Licensor provides the Work (and each Contributor provides its Contributions) on an "AS IS" BASIS, WITHOUT WARRANTIES OR CONDITIONS OF ANY KIND, either express or implied, including, without limitation, any warranties or conditions of TITLE, NON-INFRINGEMENT, MERCHANTABILITY, or FITNESS FOR A PARTICULAR PURPOSE. You are solely responsible for determining the appropriateness of using or redistributing the Work and assume any risks associated with Your exercise of permissions under this License.

8. Limitation of Liability. In no event and under no legal theory, whether in tort (including negligence), contract, or otherwise, unless required by applicable law (such as deliberate and grossly negligent acts) or agreed to in writing, shall any Contributor be liable to You for damages, including any direct, indirect, special, incidental, or consequential damages of any character arising as a result of this License or out of the use or inability to use the Work (including but not limited to damages for loss of goodwill, work stoppage, computer failure or malfunction, or any and all other commercial damages or losses), even if such Contributor has been advised of the possibility of such damages.

9. Accepting Warranty or Additional Liability. While redistributing the Work or Derivative Works thereof, You may choose to offer, and charge a fee for, acceptance of support, warranty, indemnity, or other liability obligations and/or rights consistent with this License. However, in accepting such obligations, You may act only on Your own behalf and on Your sole responsibility, not on behalf of any other Contributor, and only if You agree to indemnify, defend, and hold each Contributor harmless for any liability incurred by, or claims asserted against, such Contributor by reason of your accepting any such warranty or additional liability.

END OF TERMS AND CONDITIONS

APPENDIX: How to apply the Apache License to your work. To apply the Apache License to your work, attach the following boilerplate notice, with the fields enclosed by brackets "[]" replaced with your own identifying information. (Don't include the brackets!) The text should be enclosed in

the appropriate comment syntax for the file format. We also recommend that a file or class name and description of purpose be included on the same "printed page" as the copyright notice for easier identification within third-party archives. Copyright {yyyy} {name of copyright owner} Licensed under the Apache License, Version 2.0 (the "License"); you may not use this file except in compliance with the License. You may obtain a copy of the License at <http://www.apache.org/licenses/LICENSE-2.0> Unless required by applicable law or agreed to in writing, software distributed under the License is distributed on an "AS IS" BASIS, WITHOUT WARRANTIES OR CONDITIONS OF ANY KIND, either express or implied. See the License for the specific language governing permissions and limitations under the License.

Rekisteröidyt tavaramerkit

Bluetooth® -sanamerkki ja -logot ovat *Bluetooth SIG, inc.* :n omistamia rekisteröityjä tavaramerkkejä. Husqvarna käyttää kyseisiä merkkejä luvanvaraisesti.

INNHold

Innledning.....	49	Tekniske data.....	65
Sikkerhet.....	51	Tilbehør.....	66
Drift.....	56	Service.....	66
Vedlikehold.....	59	Samsvarserklæring.....	68
Feilsøking.....	60	Åpen kilde.....	69
Transport, oppbevaring og avhending.....	64	Registrerte varemerker.....	72

Innledning

Produktbeskrivelse

Produktet er et strømaggregat som brukes sammen med elektroverktøy fra Husqvarna. Hvis du vil ha mer informasjon, kan du se bruksanvisningen for elektroverktøyet.

Dette produktet har innebygde tilkoblingsmuligheter. Se *Innebygd tilkobling på side 49*.

Bruksområder

Dette produktet brukes til å drive elektroverktøy Husqvarna fra Husqvarna med høyfrekvensmotor, for eksempel motorkappere og bor. Produktet skal ikke brukes på andre måter.

Produktet avkjøles med vann. Bruk alltid produktet med vannforsyning.

Produktet er bare for profesjonell bruk.

Skader på produktet

Vi er ikke ansvarlige for skader på produktet vårt hvis:

- produktet er reparert på feil måte
- produktet er reparert med deler som ikke kommer fra produsenten eller som ikke er godkjent av produsenten
- produktet har et tilbehør som ikke kommer fra produsenten eller som ikke er godkjent av produsenten
- produktet ikke er reparert på et godkjent servicesenter eller av en godkjent aktør

Eierens ansvar

Det er eierens ansvar å sikre at brukeren har tilstrekkelig kunnskap om sikker bruk av produktet. Formenn og

brukere må ha lest og forstått bruksanvisningen. De må være oppmerksomme på følgende:

- produktets sikkerhetsinstruksjoner
- produktets bruksområder og begrensninger
- hvordan produktet brukes og vedlikeholdes

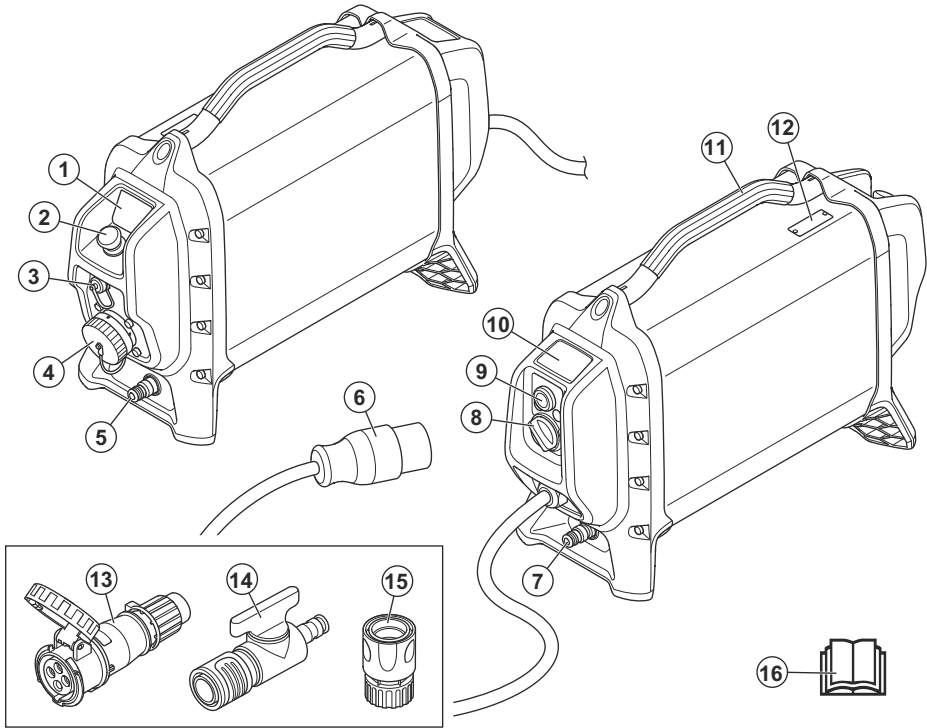
Nasjonal/lokal lovgivning kan begrense bruken av dette produktet. Finn ut hvilke forskrifter som gjelder der du arbeider, før du begynner å bruke produktet.

Innebygd tilkobling

Husqvarna Fleet Services™ er en nettskybasert administrasjonsløsning som gir flåtelederen oversikt over alle produkter som er koblet til via enten innebygde eller ettermonterte sensorer. Sensorene registrerer data som driftstid, serviceintervaller med mer. Hvis du ønsker mer informasjon om Husqvarna Fleet Services™, kan du laste ned iOS- eller Android-appen for Husqvarna Fleet Services på <https://apps.apple.com/se/app/husqvarna-fleet-services/id1334672726> eller <https://play.google.com/store/apps/details?id=com.husqvarna.hfsmobile&hl=en>.

Produkter med innebygd tilkobling kobles til via den innebygde Husqvarna Fleet Services™-sensoren som har Bluetooth Low Energy (BLE). Hvis du ønsker mer bruksinformasjon, kan du se *Slik bruker du den innebygde tilkoblingen på side 56*. For informasjon om BLE technology radio spectrum kan du se *Innebygd tilkobling på side 65*.

Tilbehør til power pack



1. Kontrollpanel og statusindikator
2. Maskinstoppknapp
3. USB-tilkobling (for service av godkjent Husqvarna-serviceperson)
4. Uttak for verktøytilkobling
5. Kobling for utgående vann
6. Støpsel
7. Kobling for inngående vann
8. Tilbakestillingsknapp for reststrømenhet (RCD)
9. Testknapp for reststrømenhet (RCD)
10. Symboler på produktet
11. Håndtak
12. Typeskilt
13. Kontakt (bare for det nordamerikanske markedet)
14. Hurtigkobling (bare for det nordamerikanske markedet)
15. Vannventilregulator (bare for det nordamerikanske markedet)
16. Brukerhåndbok

Symboler på power pack



ADVARSEL: Uforsiktig eller feilaktig bruk kan resultere i skader eller dødsfall for brukeren eller andre.



Les bruksanvisningen nøye, og forsikre deg om at du forstår instruksjonene før du bruker produktet.



Bruk alltid hørselsvern, vernebriller og pustevern.



Inspeksjon og/eller vedlikehold må utføres når motoren er slått av og støpselet er koblet fra.



Strømførende deler.



Dette produktet er i overensstemmelse med aktuelle EU-direktiver.



Produktet samsvarer med gjeldende direktiver angående elektromagnetisk kompatibilitet i Australia og New Zealand.



China RoHS' symbol for miljøvennlig bruksperiode (EFUP).



Produktet og produktemballasjen er ikke restavfall. Resirkuler det på et gjenvinningsanlegg for elektrisk og elektronisk utstyr.

Merk: Øvrige symboler/klistremerker på produktet gjelder spesielle sertifiseringskrav for enkelte markeder.

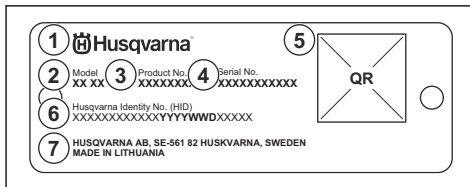
HID-spesifikasjon

Husqvarna ID-nummeret består av 5 deler og totalt 25 tegn: [PNC] [fabrikk og linje (FFL)] [Dato] [Sekvens#] [Kontrolltegn].

Datoen har 7 tegn.

- Format: ÅÅÅÅUUDD
- ÅÅÅÅ = år
- UU = ukenummer
- D = dagnummer

Typeskilt power pack



1. Produsent
2. Modell (PP er betegnelsen på Power Pack)
3. Produktnummer
4. Serienummer
5. QR-kode
6. Husqvarna ID-nummer
7. Produsentens adresse

Sikkerhet

Sikkerhetsdefinisjoner

Advarsler, oppfordringer og merknader brukes for å understreke spesielt viktige deler av bruksanvisningen.



ADVARSEL: Brukes hvis det er fare for personskade eller død for brukeren eller andre personer om instruksjonene i håndboken ikke følges.



OBS: Brukes hvis det er fare for skade på produktet, annet materiell eller nærliggende områder dersom instruksjonene i håndboken ikke følges.

Merk: Brukes for å gi mer nødvendig informasjon for en spesifikk situasjon.

Generelle sikkerhetsanvisninger for elektroverktøy



ADVARSEL: Les alle sikkerhetsadvarsler, instruksjoner, illustrasjoner og spesifikasjoner som fulgte med denne maskinen. Hvis du ikke følger alle instruksjonene som er angitt nedenfor, kan det føre til elektrisk støt, brann og/eller alvorlige skader.

- Ta vare på alle advarsler og instruksjoner for fremtidig bruk. Begrepet «maskin» i advarslene refererer til en maskin som drives av nettstrøm (med ledning) eller batteri (uten ledning).

Sikkerhet i arbeidsområdet

- Hold arbeidsområdet rent og godt opplyst. Rot og dårlig opplyste områder kan lett føre til ulykker.
- Maskinen må ikke brukes i omgivelser der det er fare for eksplosjon, for eksempel der det finnes brennbare væsker, gasser eller støv. Maskiner danner gnister som kan antenne støv eller damp.

- **Hold barn og tilskuere på avstand når du bruker en maskin.** Distraksjoner kan føre til at du mister kontrollen.

El-sikkerhet

- **Støpselet til maskinen må passe til stikkkontakten. Du må aldri modifisere støpselet på noen måte. Ikke bruk adapterpluggen sammen med jordede maskiner.** Når støpselet ikke er modifisert og stikkkontakten passer, vil dette redusere faren for elektrisk støt.
- **Unngå kroppskontakt med jordede flater, for eksempel rør, radiatorer, komfyrer og kjøleskap.** Faren for elektrisk støt øker hvis kroppen til brukeren er jordet.
- **Maskiner må ikke utsettes for regn eller annen fukt.** Hvis det kommer vann inn i en maskin, øker faren for elektrisk støt.
- **Ledningen må håndteres forsiktig. Bruk aldri ledningen til å bære eller dra maskinen eller til å trekke ut støpselet til maskinen. Hold ledningen unna varme, olje, skarpe kanter og bevegelige deler.** Skadde eller sammenflokete ledninger øker faren for elektrisk støt.
- **Når en maskin brukes utendørs, må det brukes en skjøteledning som er egnet for utendørs bruk.** Bruk av ledning for utendørs bruk reduserer faren for elektrisk støt.
- **Hvis en maskin må brukes på et fuktig sted, bør den være koblet til en strømkrets som er beskyttet av jordfeilbryter.** Bruk av jordfeilbryter reduserer faren for elektrisk støt.

Instruksjoner for jordet produkt



ADVARSEL: Feil jordingsforbindelse kan føre til elektrisk støt. Kontakt en godkjent elektriker hvis du ikke er sikker på om strømmuttaket er riktig jordet.

Ikke modifiser støpselet slik at det avviker fra fabrikkspesifikasjonene. Kontakt Husqvarna-serviceverkstedet, hvis støpselet eller strømledningen er skadet eller må skiftes ut. Følg lokale lover og forskrifter.

Hvis du ikke forstår instruksjonene om jordet produkt fullstendig, må du rådføre deg med en godkjent elektriker.

Det skal bare brukes jordede utendørs skjøteledninger med jordstøpsler og jordingskontakt som passer til produktets støpsel.

Produktet har jordet strømledning og støpsel. Du må alltid koble produktet til et jordet strømmuttak. Dette reduserer faren for elektrisk støt.

Ikke bruk strømadaptere med dette produktet.

Skjøteledninger

- Bruk bare godkjente skjøteledninger med tilstrekkelig lengde.
- Den nominelle verdien på skjøteledningen må være den samme som eller høyere enn den på produktets typeskilt.
- Bruk jordede skjøteledninger.
- Når du bruker produktet utendørs, må du bruke en skjøteledning som er egnet for bruk utendørs. Dette reduserer faren for elektrisk støt.
- Hold kontakten til skjøteledningen tørr og løftet fra bakken.
- Hold skjøteledningen unna varme, olje, skarpe kanter og bevegelige deler. En skadet ledning øker faren for elektrisk støt.
- Sørg for at skjøteledningen er i god stand og ikke er skadet.
- Ikke bruk skjøteledningen når den er viklet opp. Dette kan føre til at skjøteledningen blir for varm.
- Kontroller at skjøteledningen ikke er i veien for produktet under bruk.

Personlig sikkerhet

- **Vær oppmerksom, følg med på det du gjør, og bruk sunn fornuft når du bruker en maskin. Ikke bruk en maskin hvis du er trett eller påvirket av narkotika, alkohol eller medisiner.** Et øyeblikks uoppmerksomhet under bruk av maskiner kan føre til alvorlig personskade.
- **Bruk personlig verneutstyr. Bruk alltid øyevern.** Bruk av verneutstyr som støvmaske, vernesko med antisklisåle, hjelm og hørselvern der det kreves, reduserer faren for personskade.
- **Unngå utilsiktet oppstart. Forsikre deg om at bryteren står i AV-stilling før du kobler til strømforsyningen og/eller batteripakken, løfter opp eller bærer maskinen.** Hvis du bærer en maskin påslått eller med en finger på bryteren, kan det lett oppstå ulykker.
- **Fjern eventuelle justeringsnøkler før du slår på maskinen.** En nøkkel som sitter på en roterende del av maskinen, kan forårsake personskade.
- **Ikke strekk deg for langt. Pass på at du står sikkert og hold alltid balansen.** Dette gir deg bedre kontroll over maskinen i uventede situasjoner.
- **Bruk egnede klær. Ikke bruk løstsittende klær eller smykker. Hold hår og klær borte fra bevegelige deler.** Løstsittende klær, smykker eller langt hår kan dras med av deler som beveger seg.
- **Hvis apparatet er forsynt med tilkobling for støvsuger eller oppsamlar, må du forsikre deg om at disse er riktig tilkoblet og brukes på riktig måte.** Bruk av et støvavsug kan redusere faren på grunn av støv.
- **Selv om du har lang erfaring med bruk av maskiner, må du ikke bli uforsiktig eller ignorere sikkerhetsreglene.** Uforsiktig oppførsel kan føre til alvorlige skader i løpet av et lite sekund.

Bruk og vedlikehold av maskinen

- **Ikke bruk makt på maskinen. Bruk riktig maskin til den aktuelle oppgaven.** Riktig maskin gjør jobben på en bedre og sikrere måte i den hastigheten den er konstruert for.
- **Ikke bruk maskinen hvis bryteren ikke fungerer som den skal.** Maskiner som ikke kan kontrolleres med bryteren, er farlige, og må repareres.
- **Koble støpselet fra strømforsyningen og/eller batteripakken fra produktet, hvis det er avtakbart, før du foretar justeringer, skifter tilbehør eller legger unna produktet for oppbevaring.** Disse forsiktighetsiltakene forhindrer utilsiktet start av elektroverktøyet.
- **Maskiner som ikke er i bruk, må oppbevares utilgjengelig for barn. Ikke la personer som ikke er kjent med maskinen eller disse instruksjonene, bruke maskinen.** Maskiner er farlige når de håndteres av uerfarne brukere.
- **Vedlikehold maskiner og tilbehør. Kontroller justeringen av bevegelige deler, samt at de ikke sitter fast. Kontroller at det ikke finnes ødelagte deler eller andre feil som kan påvirke bruken av maskinen. Hvis maskinen er skadet, må den repareres før bruk.** Mange ulykker skyldes dårlig vedlikeholdte maskiner.
- **Hold skjæreverktøy skarpe og rene.** Riktig vedlikeholdte skjæreverktøy med skarpe skjærekanter har mindre fare for å sette seg fast, og er lettere å kontrollere.
- **Bruk maskinen, tilbehør og bits osv. i samsvar med disse instruksjonene, de aktuelle arbeidsforholdene og arbeidet som skal utføres.** Bruk av maskinen til andre oppgaver enn dem den er tiltenkt, kan føre til farlige situasjoner.
- **Hold håndtakene og gripeflatene tørre, rene og frie for olje og fett.** Glatte håndtak og gripeflater umuliggjør trygg håndtering og kontroll av maskinen i uventede situasjoner.

Service

- **La en kvalifisert tekniker/reparatør utføre service, og gjøre eventuelle utskiftninger kun med identiske reservedeler.** Dette sikrer at elektroverktøyet sikkerhet opprettholdes.
- **Utfør aldri service på skadede batteripakker.** Service av batteripakker skal kun utføres av produsenten eller autoriserte serviceleverandører.

Generelle sikkerhetsinstruksjoner



ADVARSEL: Les de følgende advarselsinstruksjonene før du bruker produktet.

- Dette produktet er et farlig verktøy hvis du ikke er forsiktig, eller hvis du bruker produktet på feil måte. Dette produktet kan føre til alvorlig personskade eller død for brukeren eller andre. Før du bruker dette

produktet, må du ha lest og forstått innholdet i denne bruksanvisningen.

- Dette produktet er ikke beregnet for bruk av personer (inkludert barn) med reduserte fysiske, sensoriske eller mentale evner, eller manglende erfaring og kunnskap.
- Ta vare på alle advarsler og instruksjoner.
- Følg alle gjeldende lover og forskrifter.
- Brukeren og brukerens arbeidsgiver må kjenne til og forhindre risiko som bruk av produktet medfører.
- Ikke la en person bruke produktet med mindre de har lest og forstått innholdet i brukerhåndboken.
- Ikke bruk produktet med mindre du har fått opplæring før bruk. Pass på at alle brukerne får opplæring.
- Ikke la barn bruke produktet.
- Bare la godkjente personer bruke produktet.
- Brukeren er ansvarlig for ulykker som personer eller eiendeler utsettes for.
- Ikke bruk produktet dersom du er trett eller syk eller under påvirkning av alkohol, andre rusmidler eller medisiner.
- Vær alltid forsiktig, og bruk sunn fornuft.
- Dette produktet danner et elektromagnetisk felt når det er i bruk. Dette feltet kan under visse forhold forstyrre aktive eller passive medisinske implantater. For å redusere faren for alvorlig eller livstruende personskade anbefaler vi at personer med medisinske implantater rådfører seg med legen sin og produsenten av det medisinske implantatet før de bruker dette produktet.
- Hold produktet rent. Sørg for at du kan lese skilt og merker.
- Ikke bruk produktet hvis det er skadet.
- Ikke modifier dette produktet.
- Ikke bruk produktet hvis det er mulighet for at andre personer har modifisert produktet.

Sikkerhetsinstruksjoner for drift



ADVARSEL: Les de følgende advarselsinstruksjonene før du bruker produktet.

- Les bruksanvisningen for det tilkoblede elektroverktøyet nøye. Sørg for at du forstår instruksjonene.
- Det er alltid fare for støt fra elektriske produkter. Ikke bruk produktet under dårlige værforhold. Unngå at kroppen din kommer i kontakt med lynavledere og metallgjenstander. Følg alltid instruksjonene i bruksanvisningen for å unngå skade.
- Produktet skal bare kobles til jordede uttak.
- Kontroller at spenningen samsvarer med spenningen som er angitt på typeskiltet på produktet.
- Kontroller at strømledningen og skjøteledningen er i god stand og fri for skader.

- Du må ikke bruke produktet hvis produktet eller strømledningen er skadet. Få produktet reparert eller strømledningen byttet ved et godkjent serviceverksted.
- Du kan forebygge overoppheting ved å unngå å bruke en skjøteledning som er brettet.
- Ikke la barn bruke produktet.
- Ikke forlat produktet når motoren er på.
- Koble alltid fra strømforsyningen for produktet ved lengre pauser i arbeidet.
- Ikke bruk produktet hvis du ikke kan få hjelp hvis det skjer en ulykke.
- Pass på at produktet forblir på et stabilt underlag.
- Koble alltid fra støpselet før produktet flyttes.
- Ikke koble fra strømledningen med mindre motoren er slått av og har stoppet helt.
- Ha alltid utstyr til brannslukking i nærheten.

Sikkerhetsutstyr på produktet



ADVARSEL: Les de følgende advarselsinstruksjonene før du bruker produktet.

- Ikke bruk et produkt med sikkerhetsutstyr som er skadet eller ikke fungerer som det skal.
- Utfør regelmessig kontroll av sikkerhetsutstyret. Hvis sikkerhetsutstyret er skadet eller ikke fungerer som det skal, må du kontakte Husqvarna-serviceforhandleren.
- Ikke foreta endringer på sikkerhetsutstyr.

Personlig verneutstyr



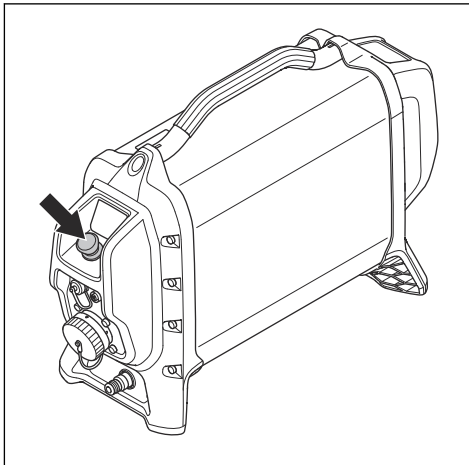
ADVARSEL: Les de følgende advarselsinstruksjonene før du bruker produktet.

- Benytt alltid godkjent verneutstyr når du bruker produktet. Verneutstyr kan aldri fullstendig forhindre skade, men det reduserer skadeomfanget hvis ulykken inntreffer. Spør forhandleren din om hjelp til å velge riktig personlig verneutstyr.
- Kontroller regelmessig tilstanden til det personlige verneutstyret.
- Bruk godkjent vernehjelm.
- Bruk alltid godkjent hørselsvern når du bruker produktet. Støy over en lang periode kan forårsake støyrelatert hørselsskade.
- Produktet forårsaker støv og avgasser som er skadelige for helsen. Bruk godkjent åndedrettsvern.
- Bruk godkjent øyevern med sidebeskyttelse.
- Bruk godkjente, solide vernehansker.
- Bruk vernestøvler med ståltupp og sklissikker såle.
- Bruk bare godkjente arbeidsklær eller tilsvarende tettsittende klær som har lange ermer og lange ben, og som ikke begrenser bevegelsene dine.

- Ikke bruk løstsittende klær, smykker eller andre gjenstander som kan sette seg fast i de bevegelige delene. Sett håret opp over skuldernivå.
- Sørg for at du har et førstehjelpssett i nærheten.
- Gnister kan oppstå når du bruker produktet. Sørg for at du har et brannslukningsapparat i nærheten.

Maskinstoppknapp

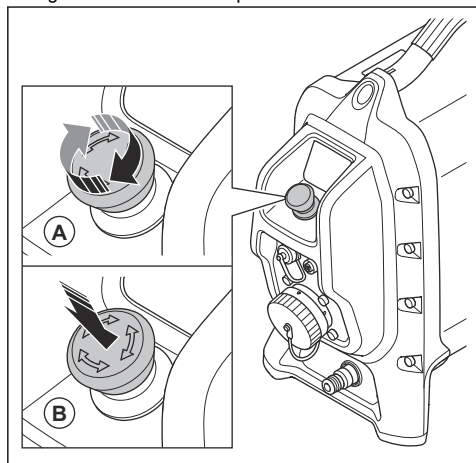
Maskinstoppknappen på power pack reduserer hastigheten på det tilkoblede elektroverktøyet. Maskinstoppknappen på power pack kobler også elektroverktøyet fra strømforsyningen.



Slik kontrollerer du maskinstoppknappen

1. Drei maskinstoppknappen (A) på aggregatet med klokka for å sikre at det er koblet ut.
2. Start det tilkoblede elektroverktøyet.
3. Trykk på maskinstoppknappen (B) på power pack.

4. Sørg for at elektroverktøyet stopper. Kontroller også at de grønne LED-lampene på power pack slukkes, og at den røde LED-lampen blinker.



Reststrømenhet (RCD)

Reststrømenheten er der for å beskytte brukeren i tilfelle en elektrisk feil.

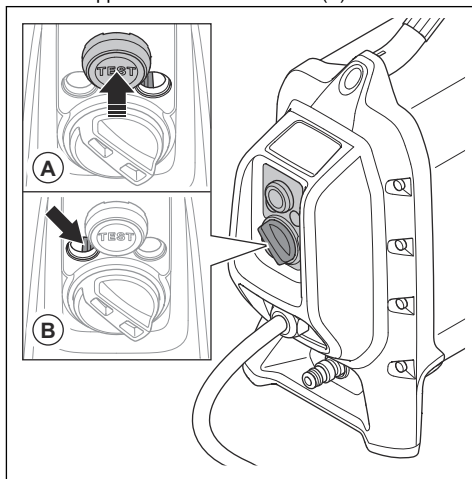
Når power pack kobles til en 3-fasetilkobling, er reststrømenheten som er integrert i power pack, aktiv.

Når power pack kobles til en 1-fasetilkobling, er ikke reststrømenheten som er integrert i power pack, aktiv. Du må i stedet bruke en separat 1-faset adapter. Se *Tilbehør på side 66*.

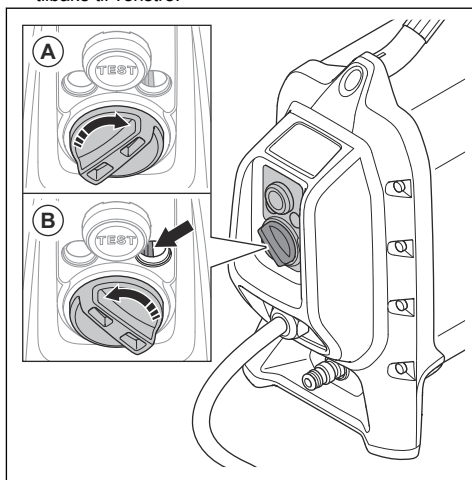
Slik kontrollerer du den 3-fasede reststrømenheten

1. Start produktet. se *Slik starter du produktet på side 57*.

2. Kikk inn i inspeksjonshullene, og trykk på testknappen for reststrømenheten (A).



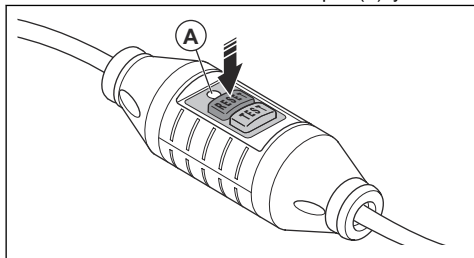
3. Kontroller at jordfeilbryteren beveger seg mot venstre (B), og at den kobler produktet fra strømforsyningen.
4. Sørg for at elektroverktøyet stopper. Kontroller også at alle LED-lampene på power pack slukkes.
5. Drei tilbakestillingsknappen for reststrømenheten med klokken (A) for å tilbakestille jordfeilbryteren. Se i inspeksjonshullene for å kontrollere at jordfeilbryteren er satt til høyre (B) når tilbakestillingsknappen for reststrømenheten går tilbake til venstre.



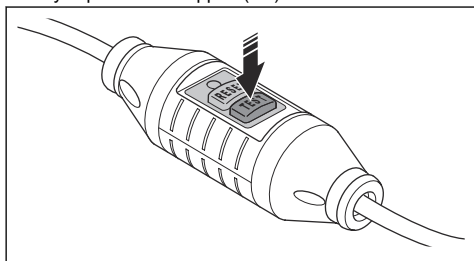
Slik kontrollerer du den 1-fasede reststrømenheten

Når power pack kobles til en 1-fasetilkobling, er ikke reststrømenheten som er integrert i power pack, aktiv. Du må i stedet bruke en separat 1-faset adapter.

1. Koble produktet til strømuttaket. Bruk riktig adapter. Se *Tilbehør på side 66*.
2. Trykk på tilbakestillingsknappen (RESET) (grønn). Kontroller at den røde indikatorlampen (A) lyser.



3. Start produktet.
4. Trykk på TEST-knappen (blå).



5. Jordfeilbryteren må løses ut, produktet må stoppe umiddelbart, og alle indikatorlampene må slukke. Hvis dette ikke skjer, må du ta kontakt med Husqvarna-forhandleren.
6. Trykk på tilbakestillingsknappen (RESET) (grønn).

Sikkerhetsinstruksjoner for vedlikehold



ADVARSEL: Les følgende advarsler før du utfører vedlikehold på produktet.

- Endringer og/eller tilbehør som ikke er godkjent, kan forårsake alvorlig personskade eller dødsfall for brukeren eller andre.
- Utfør det nødvendige daglige ettersynet for å sikre at produktet fungerer som det skal. Se *Vedlikeholdsskjema på side 59*.
- Utfør inspeksjonen og/eller vedlikeholdet med motoren stoppet og støpselet frakoblet.
- Produktet må ikke rengjøres med høytrykksspyler. Ikke rett vannstrålen mot elektriske komponenter eller kulelagre.
- La bare et godkjent serviceverksted utføre service på produktet. Bruk bare Husqvarna-deler eller tilsvarende reservedeler.

Drift

Innledning



ADVARSEL: Før du bruker produktet, må du lese og forstå kapittelet om sikkerhet.

Før du bruker produktet

1. Les nøye gjennom bruksanvisningen, og sørg for at du har forstått instruksjonene.
2. Utfør daglig ettersyn. Se *Vedlikeholdsskjema på side 59*.
3. Pass på at bare godkjente personer befinner seg i arbeidsområdet, ellers er det fare for alvorlige personskader.
4. Bruk personlig verneutstyr. Se *Personlig verneutstyr på side 54*.

Slik bruker du den innebygde tilkoblingen

Merk: Radiooverføring via Bluetooth® aktiveres ved første kobling til stikkontakten og blir værende på etter det.

1. Kontroller at maskinstoppknappen er aktivert før du kobler produktet til Husqvarna Fleet Services.

2. Last ned iOS- eller Android-appen for Husqvarna Fleet Services.
3. Gå til <https://fleetservices.husqvarna.com> for mer informasjon.

Slik fester du produktet til en strømkilde

1. Sett produktet på et stabilt og tørt underlag på arbeidsplassen.
2. Koble produktet til et jordat uttak med kontinuerlig spenning. Se *Tekniske data på side 65*. Kontroller at spenningen samsvarer med det som er angitt på typeskiltet på produktet.
3. Hvis strømkilden er 1-faset, bruker du en adapter. Se *Tilbehør på side 66*.

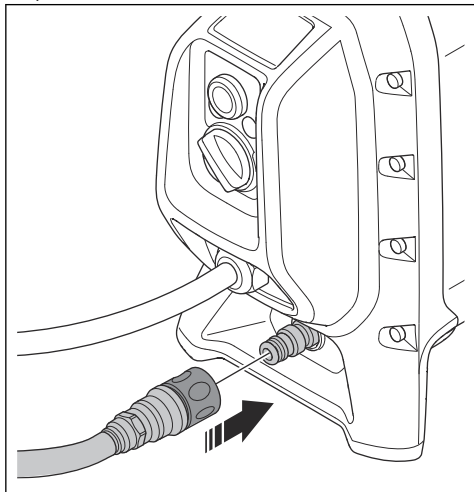
Slik kobler du vanntilførselen til produktet



OBS: Bruk bare rent vann for å forhindre at smuss forårsaker en blokkering i vannsystemet.

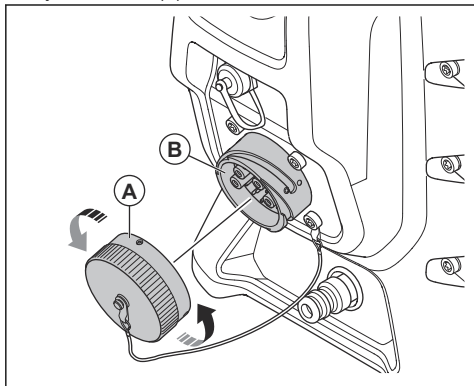
Merk: Kjølevannet stopper ikke under strøbrudd.

1. Koble vannslangen til koblingen for vanninntaket på produktet.



Slik kobler du et elektroverktøy til produktet

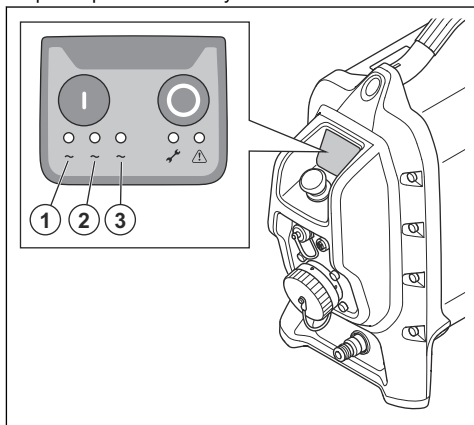
1. Fjern dekslet (A).



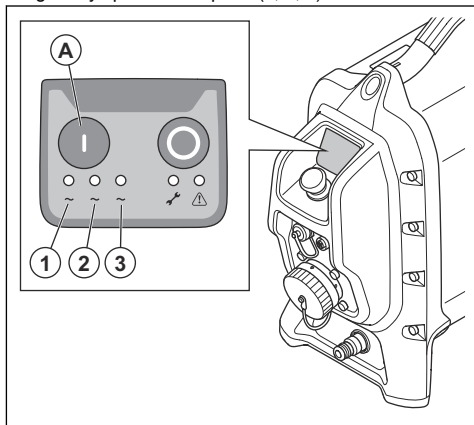
2. Koble elektroverktøyet til uttaket for verktøytilkobling (B). Bruk en adapter om nødvendig. Kontakt Husqvarna-serviceforhandleren din for mer informasjon.

Slik kontrollerer du LED-indikatorene

1. Kontroller at LED-lampen (2) blinker når du har koblet produktet til en strømkilde. Dette betyr at power pack er i standby-modus.



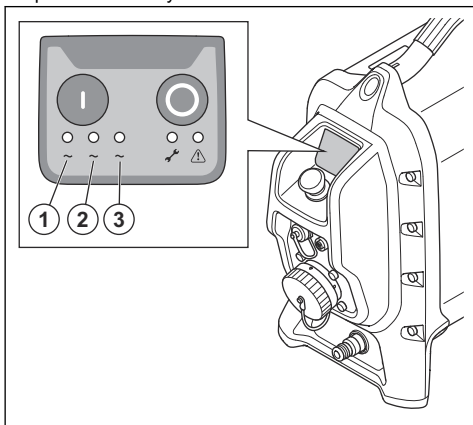
2. Trykk på PÅ-knappen på power pack. Det er et fast grønt lys på LED-lampene (1, 2, 3).



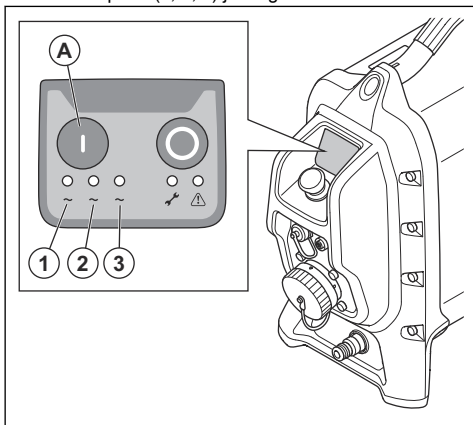
Slik starter du produktet

1. Koble vannforsyningen til power pack. se *Slik kobler du vanntilførselen til produktet på side 56*.
2. Koble power pack til en strømkilde. se *Slik fester du produktet til en strømkilde på side 56*.

3. LED-lampen (2) blinker, noe som betyr at power pack er i standby-modus.

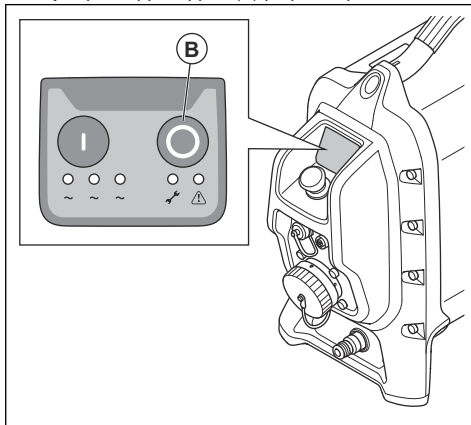


4. Trykk på PÅ-knappen (A) på power pack. Hvis det brukes en 1-faset kontakt, lyser LED-lampen (1) jevnt grønt. Hvis det brukes en 3-faset kontakt, lyser LED-lampene (1, 2, 3) jevnt grønt.



Slik stopper du produktet

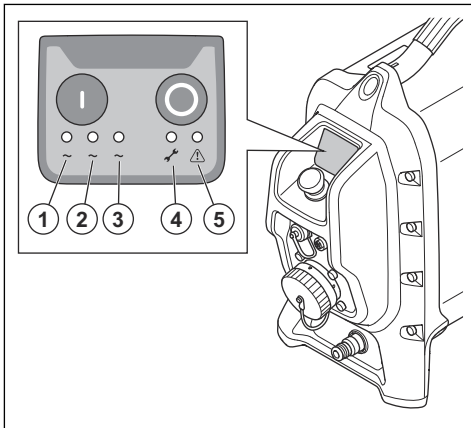
1. Trykk på stoppknappen (B) på power pack.



2. Steng vanntilførselen til power pack.

Statuslamper

Når produktet kobles til, lyser lampene 1–5 i noen sekunder.



1. Faselampe (grønn)
2. Faselampe (grønn)
3. Faselampe (grønn)
4. Serviceindikator (gul)
5. Varsellampe (rød)

Du finner mer informasjon om statuslampene i *Forklaring av statuslampene til power pack på side 60.*

Advarselsindikator



OBS: Ikke fortsett å bruke produktet når varselampen er tent. Det kan medføre skade på produktet.

Hvis varselampen (rød lampe) tennes, må du stoppe produktet. Se *Slik stopper du produktet på side 58*.

Vedlikehold

Innledning



ADVARSEL: Les og forstå kapittelet om sikkerhet før du utfører vedlikehold på produktet.



OBS: Power pack må ikke rengjøres med høytrykksspyler. Det høye trykket kan forårsake skade på tetningene og føre til at vann og smuss kommer inn i produktet.

Vedlikeholdsskjema



ADVARSEL: Koble produktene fra strømforsyningen, og vent i minst fem minutter før du starter vedlikeholdet.

Generelt produktvedlikehold	Daglig	Ukentlig
Rengjør power pack og tilbehøret. se <i>Slik rengjør du produktet på side 59</i> .	X	
Utfør en generell kontroll av power pack for sprekker eller ødelagte deler.	X	
Kontroller at maskinstoppknappen fungerer som den skal. se <i>Slik kontrollerer du maskinstoppknappen på side 54</i> .	X	
Pass på å kontrollere reststrømenheten. se <i>Reststrømenhet (RCD) på side 55</i> .	X	

Slik rengjør du produktet



OBS: Produktet må ikke rengjøres med høytrykksspyler.



OBS: Ikke bruk vann direkte på de elektriske komponentene.

- Rengjør power pack utvendig. Bruk en kraftig hånbørste eller en stor malerkost.
- Rengjør kontaktene og pinnene. Bruk en klut eller en børste.

Sluk undersøker du produktet

- Kontroller at power pack ikke er skadet, sprukket eller skadet på annen måte.
- Sørg for at alle koblinger, tilkoblinger, slanger og kabler er i god stand og ikke er skadet.

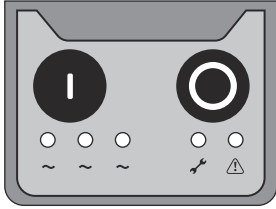
Slik rengjør du vannfilteret på produktet

Rengjør filteret i koblingen for inngående vann.

- Løsne koblingen med en 16 mm nøkkel.
- Fjern smuss fra filteret med trykkluft.
- Fest koblingen.

Feilsøking

Forklaring av statuslampene til power pack



Lyset blinker raskt.



Lyset blinker sakte.



Lyset går fra venstre til høyre og deretter til venstre igjen.



Lyset går fra venstre til høyre.

Power pack har et sett med statuslamper. Se *Statuslamper på side 58*. Statuslampene hjelper deg med feilsøking.



Lyset er tent.




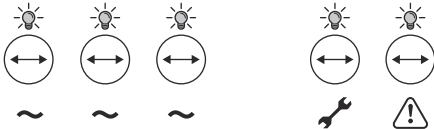
Lyset er slukket.

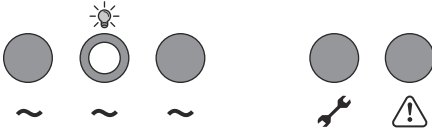
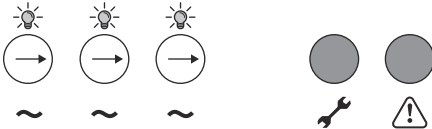
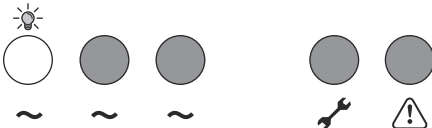
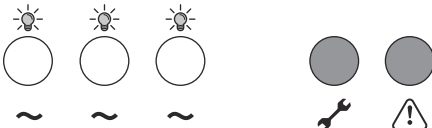
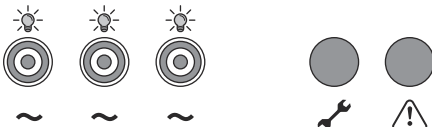
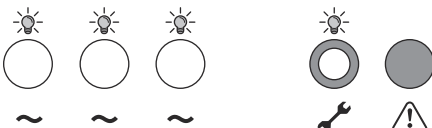
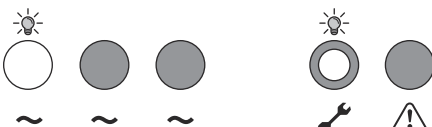
Feilsøking

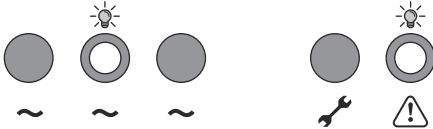
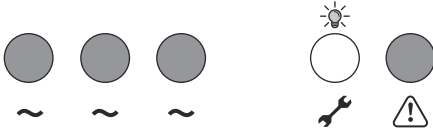
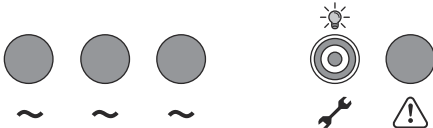
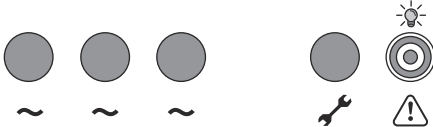
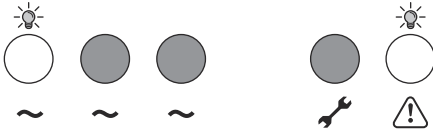
Feil-/Informasjonskode	Melding	Årsak	Tiltak
0003	Viften er ødelagt	Tilkoblingen er dårlig, eller viften er ødelagt.	Hør etter om viften er på når power pack startes.
			Hvis viften ikke starter, må du ta kontakt med et godkjent Husqvarna-servicesenter.
0004	Power pack har en intern feil		Prøv å starte power pack på nytt.
0005			Hvis power pack fortsatt er ødelagt, må du kontakte et godkjent Husqvarna-servicesenter.
0006			
0007			
0008	Tapt kommunikasjon	Tilkoblingen mellom verktøyet og power pack er dårlig.	Rengjør koblingene på verktøyet og power pack.
			Ta kontakt med et godkjent Husqvarna-servicesenter.

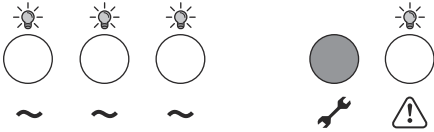
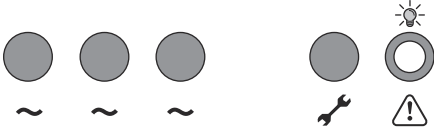
Feil-/informasjonskode	Melding	Årsak	Tiltak
0009	Verktøyet er ikke kompatibelt	Verktøyet er ikke kompatibelt med power pack.	Verktøyet gjenkjennes ikke av power pack.
			Ta kontakt med et godkjent Husqvarna-servicesenter for å oppdatere power pack med den nyeste fastvaren.
0012	Innkommende strøm er utenfor området	Hovedstrømforsyningen er utenfor området.	Kontroller hovedstrømforsyningen.
			Ta kontakt med et godkjent Husqvarna-servicesenter.
0013	Power pack har for høy temperatur	Vannet er ikke tilkoblet.	Kontroller vanntilkoblingen.
		Det inngående kjølevannet er for varmt.	Kontroller vannstrømmen og temperaturen.
		Strømmen er lav.	Ta kontakt med et godkjent Husqvarna-servicesenter.
0019	Power pack har for høy temperatur	Vannet er ikke tilkoblet.	Kontroller vanntilkoblingen.
		Det inngående kjølevannet er for varmt.	Kontroller vannstrømmen og temperaturen.
		Strømmen er lav.	Ta kontakt med et godkjent Husqvarna-servicesenter.

Power pack-display

Kontrollpanel	Feil-/informasjonskode	Status	Trinn
		Det er ikke strøm.	Tilbakestill PRCD. Kontroller strømtilførselen.
		Funksjonstest av LED-lamper ved tilkobling av strøm (< 3 s)	Kontroller maskinstopppknappen. se <i>Slik kontrollerer du maskinstopppknappen på side 54.</i>

Kontrollpanel	Feil-/informasjonskode	Status	Trinn
		Produktet er i stand-by-modus.	Ikke tilgjengelig
		Sekvens for fasevalg ved start. (< 3 s)	Hvis >3 s, utfører du en kontroll av sikringene og spenningen.
		Produktet er på og koblet til én fase.	Ikke tilgjengelig
		Produktet er på og koblet til tre faser.	Ikke tilgjengelig
	0012	Strømfeil	Kontroller sikringene og generatoren.
	0009	Verktøyet er ikke kompatibelt.	Ta kontakt med et godkjent Husqvarna-servicesenter.
	0009	Verktøyet er ikke kompatibelt.	Ta kontakt med et godkjent Husqvarna-servicesenter.

Kontrollpanel	Feil-/informasjonskode	Status	Trinn
		<p>Maskinstoppknappen er trykket ned.</p> <p>Produktet er i hvilemodus.</p>	<p>Tilbakestill produktet.</p> <p>Kontroller at maskinstoppknappen er koblet ut.</p>
	<p>0004</p> <p>0005</p> <p>0006</p> <p>0007</p>	<p>Intern feil i power pack.</p>	<ol style="list-style-type: none"> 1. Start power pack på nytt. 2. Hvis feilmeldingen vedvarer, må du kontakte et godkjent Husqvarna-servicesenter.
	<p>0002</p> <p>0003</p> <p>0010</p>	<p>Advarsel om power pack</p>	<p>Se <i>Feilsøking på side 60</i> for å utføre handlingene for hver feilkode.</p>
	<p>0013</p>	<p>Power pack er for varm.</p>	<p>Kontroller vanntilkoblingene på power pack.</p> <p>Kontroller vannstrømmen og temperaturen.</p> <p>Ta kontakt med et godkjent Husqvarna-servicesenter.</p>
	<p>0019</p>	<p>Power pack er for varm (1-fase).</p>	<p>Kontroller vanntilkoblingene på power pack.</p> <p>Kontroller vannstrømmen og temperaturen.</p> <p>Ta kontakt med et godkjent Husqvarna-servicesenter.</p>

Kontrollpanel	Feil-/informasjonskode	Status	Trinn
	0019	Power pack er for varm (3-fase).	<p>Kontroller vanntilkoblingene på power pack.</p> <p>Kontroller vannstrømmen og temperaturen.</p> <p>Ta kontakt med et godkjent Husqvarna-servicesenter.</p>
		Verktøyet stoppet av sikkerhetsgrunner	<p>Koble fra verktøyet, og koble det til igjen.</p> <p>Start verktøyet.</p> <p>Hvis feilmeldingen vedvarer, må du kontakte et godkjent Husqvarna-servicesenter.</p>

Transport, oppbevaring og avhending

Transport av produktet

- Fest produktet sikkert under transport for å unngå skader og ulykker.
- Stopp alltid produktet og koble fra strømledningen før du flytter produktet.
- Koble alltid fra elektroverktøyet og strømledningen før transport.

Oppbevaring av produktet

- Oppbevar produktet på et låst sted for å hindre tilgang for barn eller personer som ikke er godkjent.
- Oppbevar produktet på et tørt sted.
- Pass på at temperaturen ikke er lavere enn -25 °C (-77 °F) og ikke høyere enn 50 °C (122 °F).
- Hvis det er fare for at vannet vil fryse, må produktet tømmes for eventuelt kjølevann. Vipp produktet for å tappe av kjølevannet fra koblingen for utgående vann.

Kassering av produktet



Symbolet indikerer at produktet ikke er husholdningsavfall. Lever produktet til gjenvinning ved hjelp av det lokale innsamlingsystemet for elektrisk og elektronisk utstyr. Dette bidrar til riktig avfallshåndtering ved slutten av levetiden.

Kontakt lokale myndigheter, tjenester for husholdningsavfall, Husqvarna-serviceforhandleren eller utsalgstedet for informasjon.

Feil avhending kan ha en potensiell negativ effekt på miljøet og menneskers helse på grunn av farlige stoffer.

Tekniske data

Tekniske data

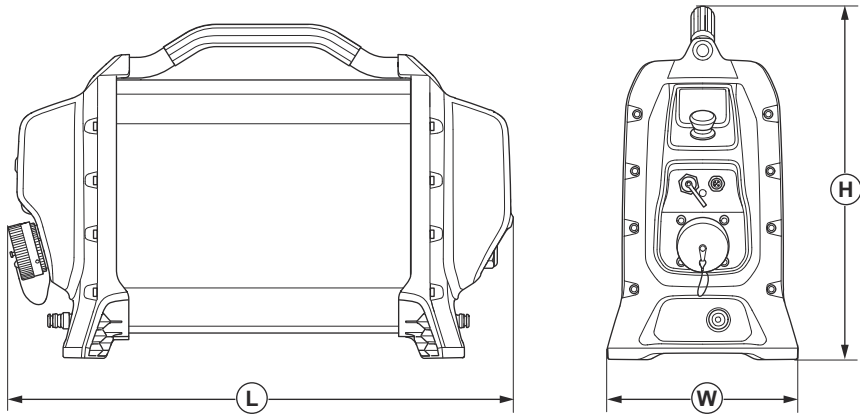
Maks. effekt, kW	6,5
Nominell strøm trefaset, A	15
Nominell strøm enfaset, A	15
Trefaset spenning inn, V	200–480, 50/60 Hz
Enfaset spenning inn, V	120–240, 50/60 Hz
Strømtilførsel ³	
3-fase	L1+L2+L3+PE
1-fase	L+N+PE
Kjølevann (fra tilkoblet verktøy)	
Maks. trykk, bar/psi	7/102
Vanntemperatur, anbefalt, °C/°F	< 25/77
Vekt	
Power pack, kg/lbs	18/39

Innebygd tilkobling

Radiospektrum for BLE-teknologi	
Frekvensbånd for verktøyet, GHz	2,402–2,480
Maksimal overføring av radiofrekvenseffekt, dBm/mW	4/2,5

³ Hvis du bruker produktet med en strømgenerator, må ytelsesklassen til strømgeneratoren være $\geq G3$ (i samsvar med ISO 8528-5). Følg instruksjonene fra produsenten av strømgeneratoren, særlig når det gjelder jording av strømgeneratoren.

Produktmål



Mål, mm/tommer			
L	570/22	B	183/7
		H	410/16

Tilbehør

Tilbehør

Tilbehør	Detaljer
Adapter, 1-fase	Det finnes forskjellige adaptere til uttaket for verktøytilkobling. Hvis du ønsker mer informasjon, kan du ta kontakt med Husqvarna-forhandleren din.
Adapterkabel for bruk av eldre verktøy	Hvis du ønsker mer informasjon, kan du ta kontakt med Husqvarna-forhandleren din.

Service

Innledning



ADVARSEL: Reparasjoner av produktet skal kun utføres på et godkjent servicesenter. Dette er for å hindre ulykker og personskader på brukerne.

Godkjent servicesenter

For å finne ditt nærmeste Husqvarna Construction Products-godkjente servicesenter eller forhandler, går du til nettstedet: <https://www.husqvarnaconstruction.com/int/find-dealer/>.

Kontaktinformasjon til Husqvarna Construction Productss hovedkontor og kundeservice:

Husqvarna Construction Products

433 81 Partille, Sweden

customerservicehcp@husqvarnagroup.com

Samsvarserklæring

EU-samsvarserklæring

Vi, **Husqvarna AB**, SE- 561 82 Huskvarna, SVERIGE,
tif. +46 36 146500 erklærer på eget ansvar at produktet:

Beskrivelse	Batteripakke
Merke	Husqvarna
Type/modell	PP 7
ID	Serienumre datert 2025 og senere

fullstendig overholder følgende EU-direktiver og
-forskrifter:

Direktiv/regulering	Beskrivelse
2006/42/EC	«angående maskiner»
2014/30/EU	«om elektromagnetisk kompatibilitet»
2011/65/EU	«angående restriksjoner for farlige stoffer»

og at følgende standarder og/eller tekniske
spesifikasjoner er anvendt:

EN ISO 12100:2010

EN 62841-1:2015/AC:2015/A11:2022

EN 55014-1:2017+A11:2020

EN 55014-2:1997/A1:2001/A2:2008/AC:1997

EN 61000-3-2:2014

EN 61000-3-3:2013

EN IEC 63000:2018

Partille, 2025-12-03

UK Importer:
Husqvarna UK Ltd
Preston Road, Co. Durham
DL5 6UP



Mattias Holmdahl

Seniordirektør, FoU lett utstyr

Husqvarna AB, Bygg og anleggsdivisjon

Ansvarlig for teknisk dokumentasjon



Third party licences

For questions

Written offer for source code covered by GPL and LGPL. In cases where specific license terms entitle you to the source code, Husqvarna will provide applicable source code upon written request to the extent of the license terms. Please direct inquiries to HUSQVARNA, Box 7454, SE-103 92 Stockholm.

ICU 52.1

Copyright © 1995-2013 and others. All rights reserved. Permission is hereby granted, free of charge, to any person obtaining a copy of this software and associated documentation files (the "Software"), to deal in the Software without restriction, including without limitation the rights to use, copy, modify, merge, publish, distribute, and/or sell copies of the Software, and to permit persons to whom the Software is furnished to do so, provided that the above copyright notice(s) and this permission notice appear in all copies of the Software and that both the above copyright notice(s) and this permission notice appear in supporting documentation. Copyright © 1991-2013 All rights reserved. Distributed under the Terms of Use in . Permission is hereby granted, free of charge, to any person obtaining a copy of the Unicode data files and any associated documentation (the "Data Files") or Unicode software and any associated documentation (the "Software") to deal in the Data Files or Software without restriction, including without limitation the rights to use, copy, modify, merge, publish, distribute, and/or sell copies of the Data Files or Software, and to permit persons to whom the Data Files or Software are furnished to do so, provided that (a) the above copyright notice(s) and this permission notice appear with all copies of the Data Files or Software, (b) both the above copyright notice(s) and this permission notice appear in associated documentation, and (c) there is clear notice in each modified Data File or in the Software as well as in the documentation associated with the Data File(s) or Software that the data or software has been modified.

Fontconfig 2.11

Copyright © 2000, 2001, 2002, 2003, 2004, 2006, 2007 Keith Packard. Copyright © 2005 Patrick Lam. Copyright © 2007 Dwayne Bailey and . Copyright © 2009 Roozbeh Pournader. Copyright © 2008, 2009, 2010, 2011, 2012, 2013, 2014, 2015, 2016, 2017, 2018, 2019, 2020 . Copyright © 2008 Danilo Šegan. Copyright © 2012 . Permission to use, copy, modify, distribute, and sell this software and its documentation for any purpose is hereby granted without fee, provided that the above copyright notice appear in all copies and that both that copyright notice and this permission notice appear in supporting documentation, and that the name of the author(s) not be used in advertising or publicity pertaining to distribution of the software without

specific, written prior permission. The authors make no representations about the suitability of this software for any purpose. It is provided "as is" without express or implied warranty.

For power pack following license is applicable

Apache License. Version 2.0, January 2004. <http://www.apache.org/licenses/>.

1. Definitions. "License" shall mean the terms and conditions for use, reproduction, and distribution as defined by Sections 1 through 9 of this document. "Licensor" shall mean the copyright owner or entity authorized by the copyright owner that is granting the License. "Legal Entity" shall mean the union of the acting entity and all other entities that control, are controlled by, or are under common control with that entity. For the purposes of this definition, "control" means (i) the power, direct or indirect, to cause the direction or management of such entity, whether by contract or otherwise, or (ii) ownership of fifty percent (50%) or more of the outstanding shares, or (iii) beneficial ownership of such entity. "You" (or "Your") shall mean an individual or Legal Entity exercising permissions granted by this License. "Source" form shall mean the preferred form for making modifications, including but not limited to software source code, documentation source, and configuration files. "Object" form shall mean any form resulting from mechanical transformation or translation of a Source form, including but not limited to compiled object code, generated documentation, and conversions to other media types. "Work" shall mean the work of authorship, whether in Source or Object form, made available under the License, as indicated by a copyright notice that is included in or attached to the work (an example is provided in the Appendix below). "Derivative Works" shall mean any work, whether in Source or Object form, that is based on (or derived from) the Work and for which the editorial revisions, annotations, elaborations, or other modifications represent, as a whole, an original work of authorship. For the purposes of this License, Derivative Works shall not include works that remain separable from, or merely link (or bind by name) to the interfaces of, the Work and Derivative Works thereof. "Contribution" shall mean any work of authorship, including the original version of the Work and any modifications or additions to that Work or Derivative Works thereof, that is intentionally submitted to Licensor for inclusion in the Work by the copyright owner or by an individual or Legal Entity authorized to submit on behalf of the copyright owner. For the purposes of this definition, "submitted" means any form of electronic, verbal, or written communication sent to the Licensor or its representatives, including but not limited to communication on electronic mailing lists, source code control systems, and issue tracking systems that are managed by, or on behalf of, the Licensor for the purpose of discussing and improving the Work, but

excluding communication that is conspicuously marked or otherwise designated in writing by the copyright owner as "Not a Contribution." "Contributor" shall mean Licensor and any individual or Legal Entity on behalf of whom a Contribution has been received by Licensor and subsequently incorporated within the Work.

2. Grant of Copyright License. Subject to the terms and conditions of this License, each Contributor hereby grants to You a perpetual, worldwide, non-exclusive, no-charge, royalty-free, irrevocable copyright license to reproduce, prepare Derivative Works of, publicly display, publicly perform, sublicense, and distribute the Work and such Derivative Works in Source or Object form.

3. Grant of Patent License. Subject to the terms and conditions of this License, each Contributor hereby grants to You a perpetual, worldwide, non-exclusive, no-charge, royalty-free, irrevocable (except as stated in this section) patent license to make, have made, use, offer to sell, sell, import, and otherwise transfer the Work, where such license applies only to those patent claims licensable by such Contributor that are necessarily infringed by their Contribution(s) alone or by combination of their Contribution(s) with the Work to which such Contribution(s) was submitted. If You institute patent litigation against any entity (including across-claim or counterclaim in a lawsuit) alleging that the Work or a Contribution incorporated within the Work constitutes direct contributory patent infringement, then any patent licenses granted to You under this License for that Work shall terminate as of the date such litigation is filed.

4. Redistribution. You may reproduce and distribute copies of the Work or Derivative Works thereof in any medium, with or without modifications, and in Source or Object form, provided that You meet the following conditions: (a) You must give any other recipients of the Work or Derivative Works a copy of this License; and (b) You must cause any modified files to carry prominent notices stating that You changed the files; and (c) You must retain, in the Source form of any Derivative Works that You distribute, all copyright, patent, trademark, and attribution notices from the Source form of the Work, excluding those notices that do not pertain to any part of the Derivative Works; and (d) If the Work includes a "NOTICE" text file as part of its distribution, then any Derivative Works that You distribute must include a readable copy of the attribution notices contained within such NOTICE file, excluding those notices that do not pertain to any part of the Derivative Works, in at least one of the following places: within a NOTICE text file distributed as part of the Derivative Works; within the Source form or documentation, if provided along with the Derivative Works; or, within a display generated by the Derivative Works, if and wherever such third-party notices normally appear. The contents of the NOTICE file are for informational purposes only and do not modify the License. You may add Your own attribution notices within Derivative Works that You distribute, alongside or as an addendum to the NOTICE text from the Work, provided that such additional attribution notices cannot be construed as modifying the License. You may add Your own copyright statement to Your

modifications and may provide additional or different license terms and conditions for use, reproduction, or distribution of Your modifications, or for any such Derivative Works as a whole, provided Your use, reproduction, and distribution of the Work otherwise complies with the conditions stated in this License.

5. Submission of Contributions. Unless You explicitly state otherwise, any Contribution intentionally submitted for inclusion in the Work by You to the Licensor shall be under the terms and conditions of this License, without any additional terms or conditions. Notwithstanding the above, nothing herein shall supersede or modify the terms of any separate license agreement you may have executed with Licensor regarding such Contributions.

6. Trademarks. This License does not grant permission to use the tradenames, trademarks, service marks, or product names of the Licensor, except as required for reasonable and customary use in describing the origin of the Work and reproducing the content of the NOTICE file.

7. Disclaimer of Warranty. Unless required by applicable law or agreed to in writing, Licensor provides the Work (and each Contributor provides its Contributions) on an "AS IS" BASIS, WITHOUT WARRANTIES OR CONDITIONS OF ANY KIND, either express or implied, including, without limitation, any warranties or conditions of TITLE, NON-INFRINGEMENT, MERCHANTABILITY, or FITNESS FOR A PARTICULAR PURPOSE. You are solely responsible for determining the appropriateness of using or redistributing the Work and assume any risks associated with Your exercise of permissions under this License.

8. Limitation of Liability. In no event and under no legal theory, whether in tort (including negligence), contract, or otherwise, unless required by applicable law (such as deliberate and grossly negligent acts) or agreed to in writing, shall any Contributor be liable to You for damages, including any direct, indirect, special, incidental, or consequential damages of any character arising as a result of this License or out of the use or inability to use the Work (including but not limited to damages for loss of goodwill, work stoppage, computer failure or malfunction, or any and all other commercial damages or losses), even if such Contributor has been advised of the possibility of such damages.

9. Accepting Warranty or Additional Liability. While redistributing the Work or Derivative Works thereof, You may choose to offer, and charge a fee for, acceptance of support, warranty, indemnity, or other liability obligations and/or rights consistent with this License. However, in accepting such obligations, You may act only on Your own behalf and on Your sole responsibility, not on behalf of any other Contributor, and only if You agree to indemnify, defend, and hold each Contributor harmless for any liability incurred by, or claims asserted against, such Contributor by reason of your accepting any such warranty or additional liability.

END OF TERMS AND CONDITIONS

APPENDIX: How to apply the Apache License to your work. To apply the Apache License to your work, attach the following boilerplate notice, with the fields enclosed by brackets "[]" replaced with your own identifying information. (Don't include the brackets!) The text should be enclosed in

the appropriate comment syntax for the file format. We also recommend that a file or class name and description of purpose be included on the same "printed page" as the copyright notice for easier identification within third-party archives. Copyright {yyyy} {name of copyright owner} Licensed under the Apache License, Version 2.0 (the "License"); you may not use this file except in compliance with the License. You may obtain a copy of the License at <http://www.apache.org/licenses/LICENSE-2.0> Unless required by applicable law or agreed to in writing, software distributed under the License is distributed on an "AS IS" BASIS, WITHOUT WARRANTIES OR CONDITIONS OF ANY KIND, either express or implied. See the License for the specific language governing permissions and limitations under the License.

Registrerte varemerker

Bluetooth[®] -ordmerket og -logoene er registrerte varemerker for *Bluetooth SIG, inc.* , og bruk av slike merker fra Husqvarna skjer under lisens.

Innehåll

Introduktion.....	73	Tekniska data.....	89
Säkerhet.....	75	Tillbehör.....	90
Drift.....	80	Service.....	90
Underhåll.....	83	Försäkran om överensstämmelse.....	92
Felsökning.....	84	Öppen källkod.....	93
Transport, förvaring och kassering.....	88	Registrerade varumärken.....	96

Introduktion

Produktbeskrivning

Produkten är ett aggregat som används tillsammans med elverktyg från Husqvarna. Mer information finns i avsnittet om elverktyg i bruksanvisningen.

Den här produkten har inbyggd anslutning. Se *Inbyggd anslutning på sida 73*.

Avsedd användning

Den här produkten används för att driva tillämpliga elverktyg från Husqvarna med högfrekvensmotor, t.ex. kapmaskiner och borrar. All annan användning är felaktig.

Produkten hålls sval med hjälp av vatten. Använd alltid produkten med tillgång till vatten.

Produkten ska endast användas av professionella användare.

Produktskada

Vi ansvarar inte för skador på vår produkt om:

- produkten repareras felaktigt
- produkten repareras med delar som inte kommer från tillverkaren eller inte har godkänts av tillverkaren
- produkten har ett tillbehör som inte kommer från tillverkaren eller inte har godkänts av tillverkaren
- produkten inte repareras vid ett godkänt servicecenter eller av en godkänd person.

Ägaransvar

Det är ägarens/arbetsgivarens ansvar att användaren har tillräcklig kunskap om säker användning av

produkten. Arbetsledare och användare måste ha läst och förstått bruksanvisningen. De måste känna till:

- produktens säkerhetsinstruktioner
- produktens olika tillämpningar och begränsningar
- hur produkten ska användas och underhållas.

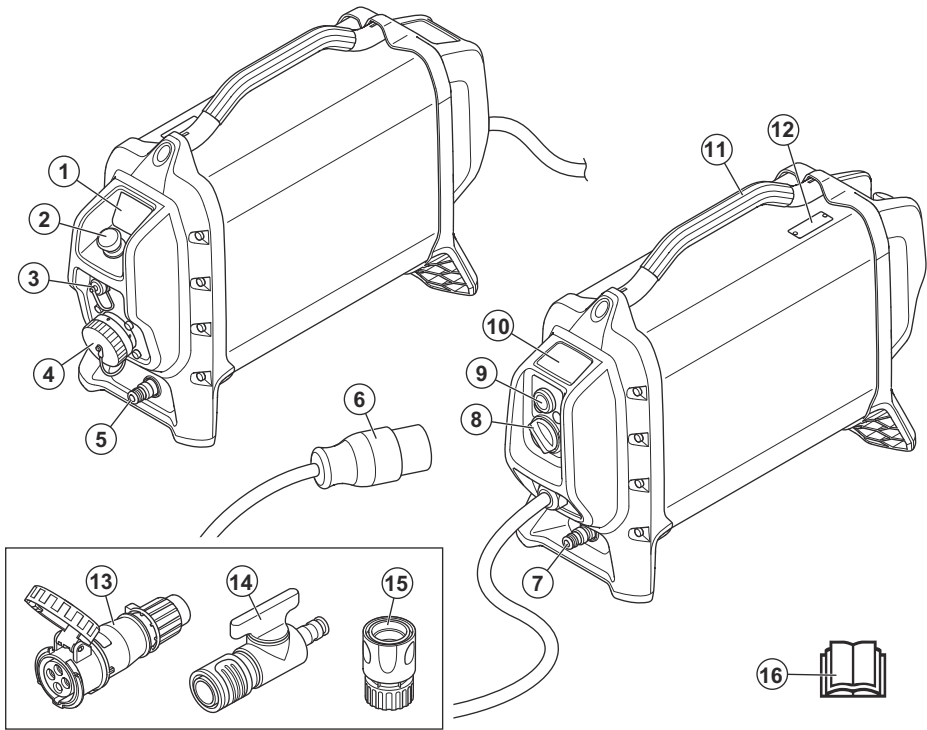
Nationell/lokal lagstiftning kan begränsa produktens användning. Ta reda på vad som gäller hos dig innan produkten tas i bruk.

Inbyggd anslutning

Husqvarna Fleet Services™ är en molnlösning för tillgångshantering som ger den som ansvarar för maskinerna en översikt över alla produkter som är anslutna via antingen inbyggda sensorer eller eftermarknadssensorer. Sensorerna används för att registrera data, exempelvis körtid och serviceintervall. Om du vill ha mer information om Husqvarna Fleet Services™ kan du hämta iOS-appen eller Android-appen Husqvarna Fleet Services från <https://apps.apple.com/se/app/husqvarna-fleet-services/id1334672726> eller <https://play.google.com/store/apps/details?id=com.husqvarna.hfsmobile&hl=en>.

Produkter med inbyggd anslutning ansluts via den inbyggda Husqvarna Fleet Services™-sensorn med Bluetooth Low Energy (BLE). Mer information om hur denna används finns i *Använda inbyggd anslutning på sida 80*. Information om BLE technology radio spectrum finns i *Inbyggd anslutning på sida 89*.

Översikt över kraftaggregatet



1. Reglagepanel och statusindikator
2. Knapp för maskinstopp
3. USB-anslutning (för service utförd av godkänd Husqvarna-servicepersonal)
4. Verktygsanslutningsutgång
5. Vattenanslutningens utlopp
6. Nätkontakt
7. Vattenanslutningens inlopp
8. Återställningsvred för jordfelsbrytare
9. Testknapp för jordfelsbrytare
10. Symboler på produkten
11. Handtag
12. Typskylt
13. Anslutning (endast för Nordamerika)
14. Snabbkoppling (endast för Nordamerika)
15. Vattenventilregulator (endast för Nordamerika)
16. Bruksanvisning

Symboler på kraftaggregatet



WARNING! Slarvigt eller felaktigt användande kan resultera i skador eller dödsfall för användaren eller andra.



Läs noggrant igenom bruksanvisningen och se till att du förstår innehållet innan du använder produkten.



Använd alltid hörselskydd, ögonskydd och andningsskydd.



Inspektion och/eller underhåll ska utföras efter att motorn har stannat och nätkontakten har dragits ut.



Strömförande delar.



Denna produkt överensstämmer med gällande EG-direktiv.



Produkten överensstämmer med gällande direktiv i Australien och Nya Zeeland avseende elektromagnetisk kompatibilitet.



EUFPSymbol (Environment-Friendly Use Period) enligt Kinas RoHS.



Produkten och dess förpackning är inte hushållsavfall. Återvinn den vid en återvinningsstation för elektrisk och elektronisk utrustning.

Notera: Övriga på produkten angivna symboler/dekaler avser specifika krav för certifieringar på vissa marknader.

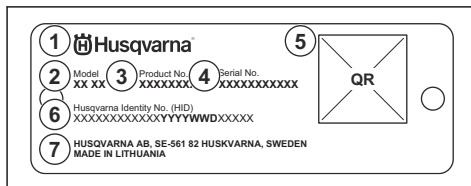
HID-specifikation

Husqvarna-identitetsnumret utgörs av fem delar och totalt 25 tecken: [Produktnummerkod (PNC)] [Fabrik och linje (FFL)] [Datum] [Sekvensnummer] [Kontrolltecken].

Datomet utgörs av sju tecken.

- Format: YYYYWWD
- YYYY = år
- WW = vecka
- D = dag

Typskylt för kraftaggregatet



1. Tillverkare
2. Modell (PP är beteckningen för Power Pack som betyder kraftaggregat)
3. Produktnummer
4. Serienummer
5. QR-kod
6. Husqvarna-identitetsnummer
7. Tillverkarens adress

Säkerhet

Säkerhetsdefinitioner

Varningar, försiktighetsåtgärder och anmärkningar används för att betona speciellt viktiga delar i bruksanvisningen.



WARNING: Används om det finns risk för skador eller dödsfall för användaren eller personer i närheten om anvisningarna i bruksanvisningen inte följs.



OBSERVERA: Används om det finns risk för skada på produkten, annat material eller det angränsande området om anvisningarna i bruksanvisningen inte följs.

Notera: Används för att ge mer information som är nödvändig i en viss situation.

Allmänna maskinsäkerhetsvarningar



WARNING: Gå igenom alla säkerhetsvarningar, instruktioner, illustrationer och specifikationer som medföljer maskinen. Om du inte följer instruktionerna nedan kan det leda till elektriska stötar, brand och/eller allvarliga skador.

- **Spara alla varningar och instruktioner som referens.** I varningarna syftar begreppet "maskin" på en maskin som antingen är ansluten till en strömkälla (med sladd) eller drivs av batteri (sladdlöst).

Säkerhet i arbetsområdet

- **Arbetsområdet ska hållas välordnat och väl belyst.** I röriga eller mörka arbetsområden händer det lätt olyckor.
- **Använd inte maskinen i explosiva miljöer, t.ex. där det finns brandfarliga vätskor, gaser eller damm.** Gnistor från maskiner kan antända damm eller ångor.

- **Håll barn och personer i närheten på avstånd när du använder en maskin.** Om du blir distraherad kan du tappa kontrollen.

Elsäkerhet

- **Maskinens kontakter måste passa i uttaget. Förändra aldrig kontakten på något sätt. Använd inga adapterkontakter med jordade maskiner.** Oförändrade stickproppar och motsvarande vägguttag minskar riskerna för elektriska stötar.
- **Undvik kroppskontakt med jordade ytor, t.ex. rörledningar, värmelement, spisar och kylskåp.** Risken för elektriska stötar ökar om kroppen är jordad.
- **Utsätt inte maskiner för regn eller våta förhållanden.** Om vatten tränger in i en maskin ökar risken för elektriska stötar.
- **Använd inte sladden på fel sätt. Använd inte sladden för att bära eller dra maskinen eller för att koppla ur produkten från eluttaget. Håll sladden borta från värme, olja, vassa kanter och rörliga delar.** Skadade eller trassliga sladdar ökar risken för elektrisk stöt.
- **När du använder en maskin utomhus ska du även använda en förlängningssladd för utomhusbruk.** Om du använder en sladd för utomhusbruk minskar risken för elektriska stötar.
- **Om det är oundvikligt att köra en maskin i en fuktig miljö ska du använda en jordfelsbrytare (RCD).** Med jordfelsbrytare minskar risken för elektriska stötar.

Instruktioner för jordad produkt



VARNING: Felaktig anslutning kan medföra elektriska stötar. Tala med en behörig elektriker om du är osäker på om nätuttaget är ordentligt jordat.

Gör inga modifieringar på nätkontakten från dess fabriksspecifikation. Om nätkontakten eller strömladden är skadad eller måste bytas ut ska du kontakta din Husqvarna-serviceverkstad. Följ lokala föreskrifter och lagar.

Om du inte förstår instruktionerna beträffande den jordade produkten helt ska du tala med en behörig elektriker.

Använd endast jordade förlängningskablar för utomhusbruk med jordningskontakter och jordat uttag som är godkänt för produktens nätkontakt.

Produkten har en jordad strömladd och en stickpropp. Anslut alltid produkten till ett jordat nätuttag. Detta minskar risken för elektriska stötar.

Använd inte elektriska adapterar med produkten.

Förlängningskablar

- Använd endast godkända förlängningssladdar som är tillräckligt långa.

- Märkvärdet på förlängningssladden måste vara samma som eller högre än det som anges på produktens typskylt.
- Använd jordade förlängningssladdar.
- När du använder produkten utomhus ska du använda en förlängningssladd som är lämplig för utomhusbruk. Detta minskar risken för elektriska stötar.
- Se till att anslutningen till förlängningssladden hålls torr och inte ligger direkt mot marken.
- Håll förlängningssladden borta från värme, olja, vassa kanter och rörliga delar. En skadad sladd ökar risken för elektriska stötar.
- Se till att förlängningssladden är i gott skick och inte är skadad.
- Använd inte förlängningssladden när den är upplindad. Det kan leda till att förlängningssladden blir för varm.
- Se till att förlängningssladden inte är i vägen för produkten under drift.

Personligt skydd

- **Var på din vakt, var uppmärksam på vad du gör och använd sunt förnuft när du använder en maskin. Använd inte en maskin om du är trött eller påverkad av droger, alkohol eller mediciner.** Ett ögonblick av ouppmärksamhet när du använder maskiner kan leda till allvarlig personskada.
- **Använd personlig skyddsutrustning. Använd alltid ögonskydd.** Lämplig skyddsutrustning som ansiktsmask, halkfria skyddsskor, hjälm och hörselskydd minskar risken för personskador.
- **Förhindra oavsiktlig start. Se till att strömbrytaren är frånslagen innan du ansluter maskinen till en strömkälla och/eller ett batteripack samt innan du tar upp eller bär maskinen.** Risken för olyckor är stor om du bär maskiner med fingret på strömbrytaren eller tillför ström till maskiner med strömbrytaren påslagen.
- **Ta bort eventuella justeringsnycklar eller skiftnycklar innan du slår på maskinen.** Skiftnycklar som lämnas kvar i maskinens rörliga delar kan orsaka personskada.
- **Sträck dig inte för långt. Ha alltid stadigt fotfäste och god balans.** Det ger dig större kontroll över maskinen i oväntade situationer.
- **Använd ordentliga arbetskläder. Använd inte löst sittande kläder eller smycken. Håll hår och kläder borta från rörliga delar.** Lösa kläder, smycken och långt hår kan fastna i rörliga delar.
- **Om det finns anordningar för anslutning av enheter för uppsamling av damm ska du se till att dessa är ordentligt anslutna och att de används på rätt sätt.** Dammuppsamling kan minska dammrelaterad fara.
- **Tillåt inte dig själv att bli för avslappnad, även om du har erfarenhet av regelbunden användning av maskiner, så att du börjar strunta i maskinsäkerheten.** En slarvig handling kan orsaka allvarlig skada på mindre än en sekund.

Användning och skötsel av maskinen

- **Använd inte onödig kraft. Använd den maskin som är rätt för aktuellt syfte.** Med rätt maskin utför du ett bättre och säkrare jobb med den hastighet som maskinen är utformad för.
- **Använd inte maskinen om du inte kan starta och stänga av den med strömbrytaren.** Maskiner som inte kan regleras med strömbrytaren är farliga och måste repareras.
- **Koppla bort kontakten från strömkällan och/eller ta bort batteriet (om det kan tas bort) innan du gör några justeringar, byter tillbehör eller förvarar maskiner.** Sådana förebyggande säkerhetsåtgärder minskar risken för att maskinen startas oavsiktligt.
- **Förvara maskiner utom räckhåll för barn när de inte används. Se till att personer som inte tidigare har hanterat maskinerna eller som inte har läst instruktionerna inte använder dem.** Maskiner är farliga om de används av ovana användare.
- **Underhåll maskiner och tillbehör. Kontrollera att rörliga delar ligger i linje och inte kärvar. Kontrollera även om det finns skadade delar eller om det föreligger andra förhållanden som kan påverka maskinens funktion. Om maskinen är skadad ska den repareras innan den används igen.** Många olyckor sker på grund av att rätt underhåll inte har utförts på maskinerna.
- **Håll skärverktyg vassa och rena.** Kapmaskiner med vassa eggar som underhålls på rätt sätt kärvar mer sällan och är lättare att styra.
- **Använd maskinen, tillbehören och delarna enligt de här instruktionerna. Tänk på att ta hänsyn till arbetsförhållandena och det arbete som ska utföras.** Användning av maskinen för andra syften än de avsedda kan resultera i en farlig situation.
- **Håll handtagen och greppytorna torra, rena och fria från olja och fett.** Hala handtag och greppytor innebär att det inte är säkert att hantera och styra maskinen i oväntade situationer.

Service

- **Låt en kvalificerad reparatör som endast använder identiska reservdelar underhålla elverktyget.** På så sätt garanterar du att säkerheten kring ditt elverktyg upprätthålls.
- **Utför aldrig underhåll på skadade batteripack.** Underhåll på batteripack bör endast utföras av tillverkaren eller auktoriserade tjänsteleverantörer.

Allmänna säkerhetsanvisningar



VARNING: Läs varningsinstruktionerna nedan innan du använder produkten.

- Denna produkt är ett farligt verktyg om du inte är försiktig eller om du använder produkten felaktigt. Den här produkten kan orsaka allvarlig eller livshotande skada för användaren och andra. Det

är mycket viktigt att du läser och förstår innehållet i denna bruksanvisning innan du använder produkten.

- Produkten är inte avsedd för användning av personer (inklusive barn) med olika funktionshinder, eller bristande erfarenhet och kunskap.
- Spara alla varningar och instruktioner.
- Följ alla tillämpliga lagar och bestämmelser.
- Användaren och dennes arbetsgivare måste känna till och förebygga risker vid användning av produkten.
- Låt inte någon använda produkten om personen inte har läst och förstått innehållet i bruksanvisningen.
- Använd inte produkten förrän du har fått utbildning om hur du använder den. Se till att alla användare utbildas.
- Låt inte barn använda produkten.
- Låt endast godkända personer använda produkten.
- Användaren ansvarar för olyckor som drabbar andra personer eller deras egendom.
- Använd aldrig produkten om du är trött eller sjuk eller om du är påverkad av alkohol, droger eller läkemedel.
- Var alltid försiktig och använd sunt förnuft.
- Denna produkt alstrar ett elektromagnetiskt fält under drift. Detta fält kan under vissa omständigheter ge påverkan på aktiva eller passiva medicinska implantat. För att minska risken för allvarlig eller livshotande skada rekommenderar vi därför personer med medicinska implantat att rådgöra med läkare samt tillverkaren av det medicinska implantatet innan denna produkt används.
- Håll produkten ren. Se till att du kan läsa skyltar och dekaler tydligt.
- Använd inte produkten om den är skadad.
- Gör inga modifieringar av den här produkten.
- Använd inte produkten om det är möjligt att andra personer har modifierat den.

Säkerhetsinstruktioner för drift



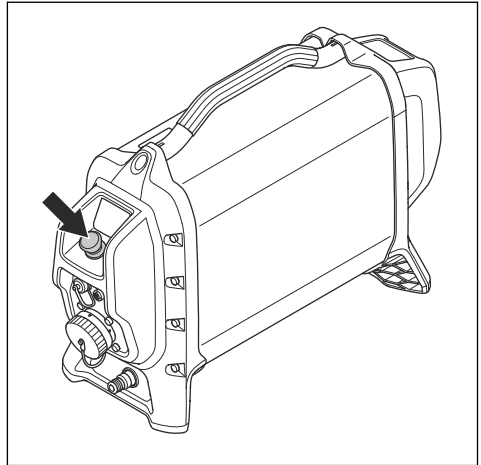
VARNING: Läs varningsinstruktionerna nedan innan du använder produkten.

- Läs noga igenom bruksanvisningen för det anslutna elverktyget. Se till att du förstår instruktionerna.
- Det finns alltid en risk för stötar från elprodukter. Använd inte produkten vid dåligt väder. Förhindra att kroppen vidrör åskledare och metallföremål. Följ alltid instruktionerna i bruksanvisningen för att förebygga skador.
- Anslut endast produkten till jordade uttag.
- Se till att nätspänningen stämmer med den spänning som anges på produktens typskylt.
- Se till att strömladden och förlängningssladden inte är skadade och att de är i bra skick.

- Använd inte produkten om den eller strömsladden är skadad. Låt en godkänd serviceverkstad reparera produkten eller byt ut strömsladden.
- Använd inte en förlängningskabel medan den är upprullad, för att undvika överhettning.
- Låt inte barn använda produkten.
- Lämna inte produkten när motorn är på.
- Koppla alltid bort strömförsörjningen till produkten vid längre avbrott i arbetet.
- Använd inte produkten om du inte kan få hjälp om en olycka inträffar.
- Se till att produkten står på en stabil yta.
- Dra alltid ur nätkontakten innan produkten flyttas.
- Dra inte ur strömsladden om inte motorn är avstängd och har stannat helt.
- Ha alltid utrustning för brandsläckning i närheten.
- Bär inte löst sittande kläder, smycken eller andra föremål som kan fastna i rörliga delar. Sätt upp håret ordentligt så att det inte hänger nedanför axlarna.
- Se till att du har ett första hjälpen-kit i närheten.
- Gnistbildning kan uppstå när du använder produkten. Se till att du har en brandsläckare i närheten.

Knapp för maskinstopp

Maskinstoppknappen på kraftaggregatet minskar hastigheten på det anslutna elverktöget. Maskinstoppknappen på kraftaggregatet kopplar dessutom bort elverktöget från strömförsörjningen.



Kontrollera maskinstoppknappen

1. Vrid maskinstoppknappen (A) på kraftaggregatet medurs för att säkerställa att den är fränkopplad.
2. Starta det anslutna elverktöget.
3. Tryck på maskinstoppknappen (B) på kraftaggregatet.

Säkerhetsanordningar på produkten



WARNING: Läs varningsinstruktionerna nedan innan du använder produkten.

- Använd inte en produkt med säkerhetsanordningar som är skadade eller som inte fungerar korrekt.
- Kontrollera säkerhetsanordningarna regelbundet. Om säkerhetsanordningarna är skadade eller om de inte fungerar korrekt ska du kontakta en Husqvarna-serviceverkstad.
- Gör inga ändringar på säkerhetsanordningarna.

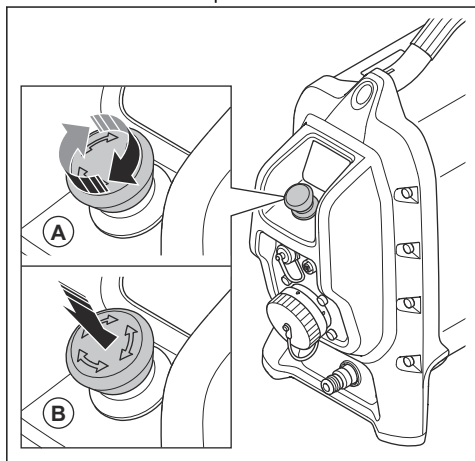
Personlig skyddsutrustning



WARNING: Läs varningsinstruktionerna nedan innan du använder produkten.

- Använd alltid godkänd personlig skyddsutrustning när du använder produkten. Personlig skyddsutrustning kan inte eliminera skaderisken helt, men den reducerar effekten av en skada vid ett eventuellt olyckstillbud. Be din återförsäljare om hjälp med att välja rätt personlig skyddsutrustning.
- Kontrollera regelbundet skicket på den personliga skyddsutrustningen.
- Använd en godkänd skyddshjälm.
- Använd ett godkänt hörselskydd när du använder produkten. Om du utsätts för buller en längre period kan det orsaka hörselnedsättning.
- Produkten ger upphov till damm och ångor som innebär hälsofara. Använd ett godkänt andningsskydd.
- Använd godkända ögonskydd med sidoskydd.
- Använd godkända, kraftiga skyddshandskar.
- Använd kraftiga kängor med stålhätta och halkfri sula.
- Använd godkända arbetskläder eller motsvarande åtsittande kläder som har långa ärmar och ben och inte begränsar dina rörelser.

4. Se till att elverktyget stoppar. Se dessutom till att de gröna LED-lamporna på kraftaggregatet släcks och att den röda LED-lampnan blinkar.



Jordfelsbrytare

Jordfelsbrytaren är ett skydd för användaren om ett elfel inträffar.

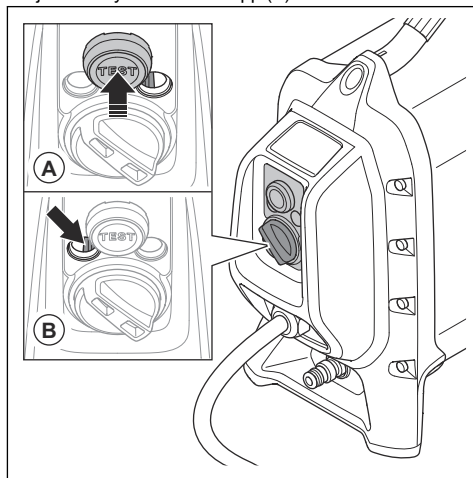
När kraftaggregatet är anslutet till en trefasanslutning är den jordfelsbrytare som är inbyggd i kraftaggregatet aktiv.

När kraftaggregatet är anslutet till en enfasanslutning är den jordfelsbrytare som är inbyggd i kraftaggregatet inte aktiv. Du måste använda en separat enfasadapter i stället. Se *Tillbehör på sida 90*.

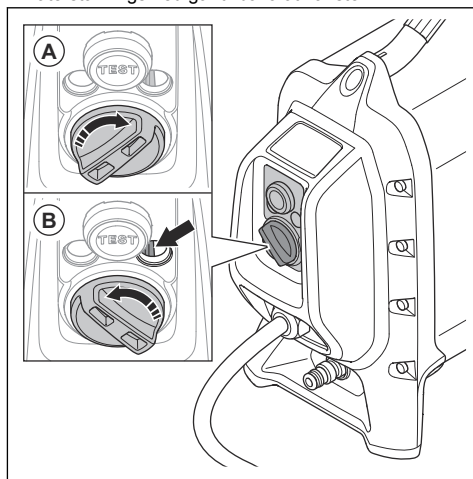
Kontrollera jordfelsbrytaren, trefas

1. Starta produkten. Se *Starta produkten på sida 81*.

2. Titta in i inspektionshålen och tryck på jordfelsbrytarens testknapp (A).



3. Se till att jordfelsbrytaren rör sig åt vänster (B) och därigenom kopplar bort produkten från strömförsörjningen.
4. Se till att elverktyget stoppar. Se dessutom till att alla LED-lampor på kraftaggregatet släcks.
5. Vrid jordfelsbrytarens återställningsvred medurs (A) för att återställa jordfelsbrytaren. Titta in i inspektionshålen för att se till att jordfelsbrytaren är inställd åt höger (B) när jordfelsbrytarens återställningsvred går tillbaka åt vänster.

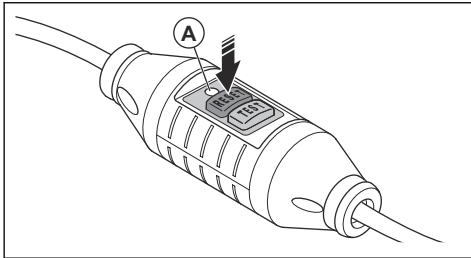


Kontrollera jordfelsbrytaren, enfas

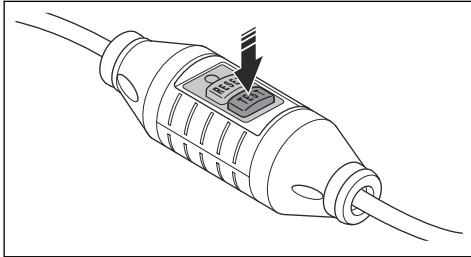
När kraftaggregatet är anslutet till en enfasanslutning är den jordfelsbrytare som är inbyggd i kraftaggregatet

inte aktiv. Du måste använda en separat enfasadapter i stället.

1. Anslut produkten till uttaget. Använd rätt adapter. Se *Tillbehör på sida 90*.
2. Tryck på RESET-knappen (grön). Se till att den röda LED-lampan (A) tänds.



3. Starta produkten.
4. Tryck på TEST-knappen (blå).



5. Jordfelsbrytaren måste lösa ut, produkten måste stanna omedelbart och alla LED-lampor måste släckna. Annars kontaktar du din Husqvarna-återförsäljare.
6. Tryck på RESET-knappen (grön).

Säkerhetsinstruktioner för underhåll



VARNING: Läs varningsinstruktionerna nedan innan du utför underhåll på produkten.

- Ej godkända ändringar och/eller tillbehör kan medföra allvarliga personskador eller dödsfall för användaren eller andra.
- Underhåll produkten dagligen för att se till att den fungerar korrekt. Se *Underhållsschema på sida 83*.
- Utför inspektion och/eller underhåll med motorn avstängd och nätkontakten fränkopplad.
- Använd inte högtryckstvätt för att rengöra produkten. Rikta inte vattnet mot elkomponenter eller lager.
- Låt endast godkända servicetekniker utföra service på produkten. Använd endast reservdelar från Husqvarna, eller motsvarande.

Drift

Introduktion



VARNING: Innan du använder produkten måste du läsa och förstå kapitlet om säkerhet.

Innan du använder produkten

1. Läs igenom bruksanvisningen noggrant och se till att du förstår instruktionerna.
2. Utför daglig skötsel. Se *Underhållsschema på sida 83*.
3. Se till att endast godkända personer befinner sig inom arbetsområdet, annars finns risk för allvarlig skada.
4. Använd personlig skyddsutrustning. Se *Personlig skyddsutrustning på sida 78*.

Använda inbyggd anslutning

Notera: Radioöverföring via Bluetooth® aktiveras första gången du ansluter till eluttaget och fortsätter därefter att vara påslagen.

1. Se till att maskinstoppknappen är aktiverad innan du ansluter produkten till Husqvarna Fleet Services.
2. Hämta iOS-appen eller Android-appen Husqvarna Fleet Services.
3. Gå till <https://fleetservices.husqvarna.com> för mer information.

Ansluta produkten till en strömkälla

1. Placera produkten på en stabil och torr yta på arbetsplatsen.
2. Anslut produkten till ett jordat uttag med kontinuerlig spänning, se *Tekniska data på sida 89*. Se till att nätspänningen stämmer med produktens typskylt.
3. Använd en adapter om strömkällan är enfas. Se *Tillbehör på sida 90*.

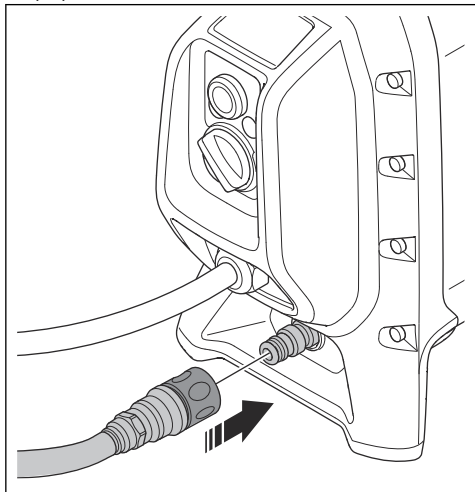
Ansluta vattentillförseln till produkten



OBSERVERA: Använd endast rent vatten för att förhindra att smuts orsakar en blockering i vattensystemet.

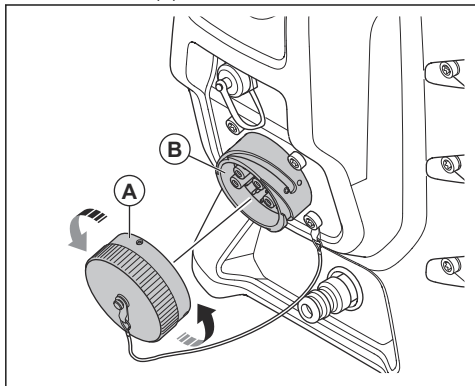
Notera: Kylvattnet stannar inte vid strömbrott.

1. Anslut vattenslangen till vattenanslutningens inlopp på produkten.



Ansluta ett elverktyg till produkten

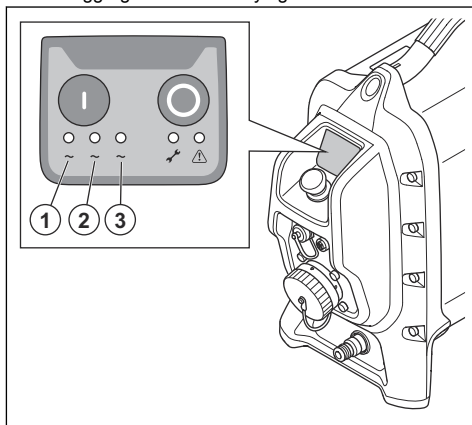
1. Ta bort locket (A).



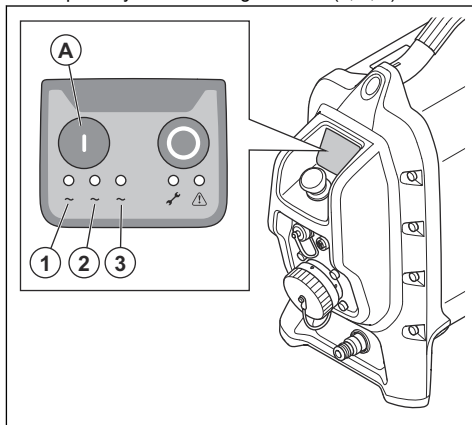
2. Anslut elverktyget till uttaget för verktygsanslutning (B). Använd vid behov en adapter. Kontakta din Husqvarna-serviceverkstad för mer information.

Kontrollera indikeringslamporna

1. Se till att LED-lampan (2) blinkar när du har anslutit produkten till en strömkälla. Det innebär att kraftaggregatet är i standbyläge.



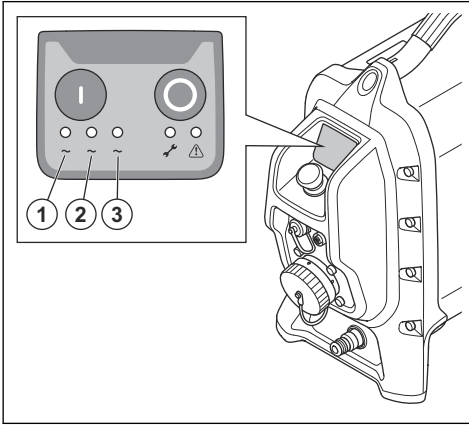
2. Tryck på ON-knappen på kraftaggregatet. LED-lamporna lyser med fast grönt sken (1, 2, 3).



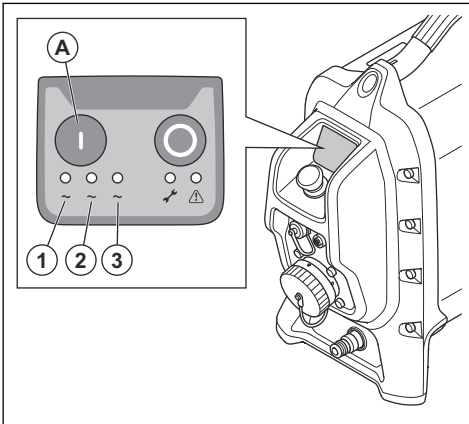
Starta produkten

1. Anslut vattentillförseln till kraftaggregatet. Se *Ansluta vattentillförseln till produkten på sida 80*.
2. Anslut kraftaggregatet till en strömkälla. Se *Ansluta produkten till en strömkälla på sida 80*.

3. LED-lampan (2) blinkar, vilket innebär att kraftaggregatet är i standbyläge.

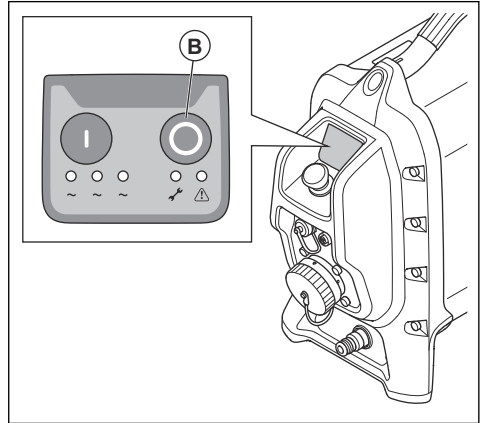


4. Tryck på ON-knappen (A) på kraftaggregatet. Om en enfassanslutning används lyser LED-lampan (1) med fast grönt sken. Om en trefassanslutning används lyser LED-lamporna med fast grönt sken (1, 2, 3).



Stoppa produkten

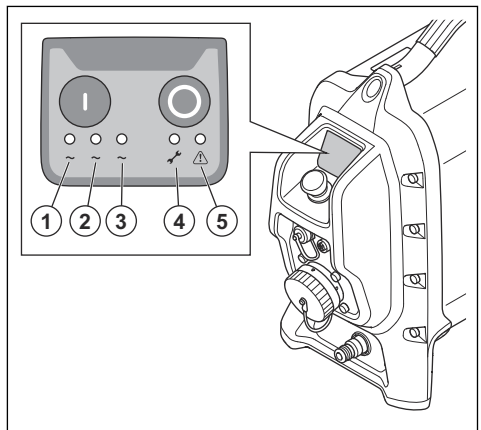
1. Tryck på stoppknappen (B) på kraftaggregatet.



2. Stäng av vattentillförseln till kraftaggregatet.

Statusindikeringslampor

När produkten är ansluten tänds lamporna 1–5 i några sekunder.



1. Faslampa (grön)
2. Faslampa (grön)
3. Faslampa (grön)
4. Serviceindikator (gul)
5. Varningsindikator (röd)

För mer information om statusindikeringslamporna, se *Beskrivning av kraftaggregatets statusindikeringslampor på sida 84.*

Varningsindikator

Om varningsindikatorn (röd lampa) tänds ska du stanna produkten. Se *Stoppa produkten på sida 82*.



OBSERVERA: Fortsätt inte att använda produkten när varningsindikatorn lyser. Risk för skador på produkten.

Underhåll

Introduktion



VARNING: Läs och förstå säkerhetskapitlet innan du utför underhåll på produkten.



OBSERVERA: Använd inte en högtryckstvätt för att rengöra kraftaggregatet. Det höga trycket kan skada tätningarna och göra att vatten och smuts tränger in i produkten.

Underhållsschema



VARNING: Koppla bort produkterna från strömförsörjningen och vänta minst fem minuter innan du utför underhåll.

Allmänt produktunderhåll	Dagligen	Varje vecka
Rengör kraftaggregatet och tillbehören. Se <i>Rengöra produkten på sida 83</i> .	X	
Kontrollera hela kraftaggregatet med avseende på sprickor eller skadade delar.	X	
Se till att maskinstoppknappen fungerar korrekt. Se <i>Kontrollera maskinstoppknappen på sida 78</i> .	X	
Kontrollera jordfelsbrytaren. Se <i>Jordfelsbrytare på sida 79</i> .	X	

Rengöra produkten



OBSERVERA: Använd inte högtryckstvätt för att rengöra produkten.



OBSERVERA: Använd inte vatten direkt på elektriska komponenter.

- Rengör kraftaggregatets utsida. Använd en grov handhållen borste eller en stor målarpensel.
- Rengör anslutningarna och stiften. Använd en trasa eller borste.

Kontrollera produkten

- Kontrollera att kraftaggregatet inte är skadat och sprucket eller skadat på annat sätt.
- Se till att alla kopplingar, anslutningar, slangar och kablar är i gott skick och att de inte är skadade.

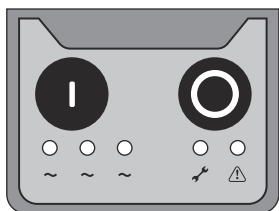
Rengöra vattenfiltret på produkten

Rengör filtret i vattenanslutningens inlopp.

- Lossa kopplingen med en 16 mm nyckel.
- Avlägsna smuts från filtret med tryckluft.
- Skruva fast kopplingen.

Felsökning

Beskrivning av kraftaggregatets statusindikeringslampor



Kraftaggregatet har en uppsättning statusindikeringslampor, se *Statusindikeringslampor på sida 82*. Statusindikeringslamporna hjälper dig att utföra felsökning.



Lampan är tänd.



Lampan är släckt.



Lampan blinkar snabbt.



Lampan blinkar långsamt.



Ljuset går från vänster till höger och sedan till vänster igen.



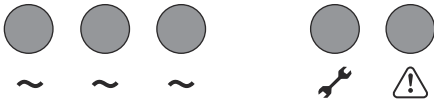
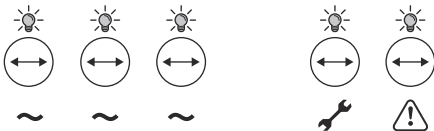
Ljuset går från vänster till höger.

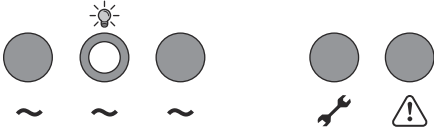
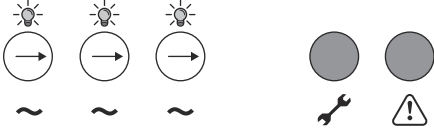
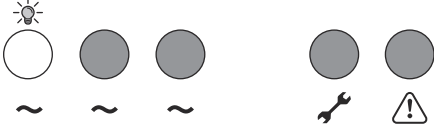
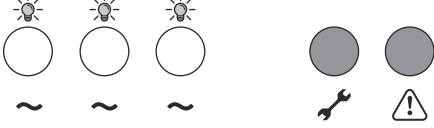
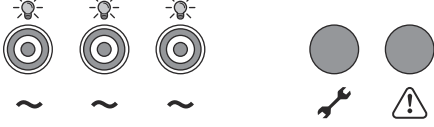
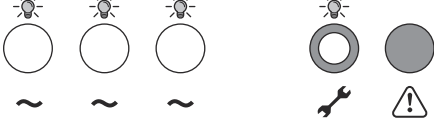
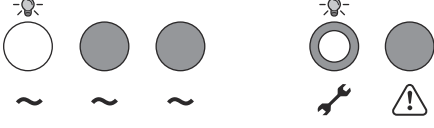
Felsökning

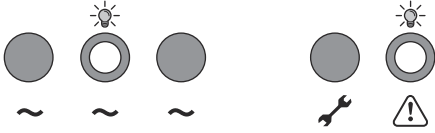
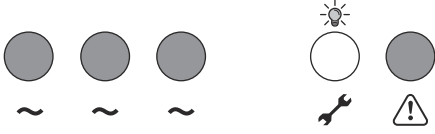
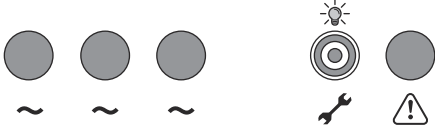
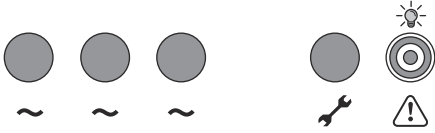
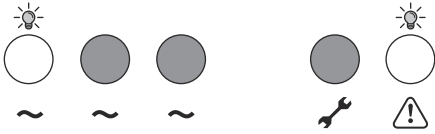
Fel-/informationskod	Meddelande	Orsak	Åtgärd
0003	Fläkten är skadad	Anslutningen är dålig eller fläkten är skadad.	Lyssna om fläkten är på när kraftaggregatet startas.
			Kontakta en Husqvarna-godkänd serviceverkstad om fläkten inte startar.
0004	Kraftaggregatet har ett internt fel		Försök starta om kraftaggregatet.
0005			Om kraftaggregatet är skadat bör du tala med en godkänd Husqvarna-serviceverkstad.
0006			
0007			
0008	Kommunikationen avbröts	Anslutningen mellan verktyget och kraftaggregatet är dålig.	Rengör verktygets och kraftaggregatets kontakter.
			Prata med en godkänd Husqvarna-serviceverkstad.

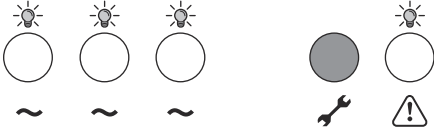
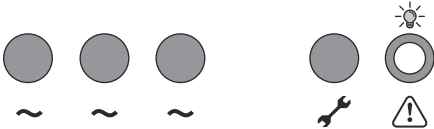
Fel-/informationskod	Meddelande	Orsak	Åtgärd
0009	Verktyget är inte kompatibelt	Verktyget är inte kompatibelt med kraftaggregatet.	Verktyget känns inte igen av kraftaggregatet.
			Kontakta en godkänd Husqvarna-serviceverkstad för att uppdatera kraftaggregatet med den senaste programvaran.
0012	Ingångseffekten är utanför området	Elnätseffekten är utanför området.	Kontrollera strömförsörjningen.
			Prata med en godkänd Husqvarna-serviceverkstad.
0013	Kraftaggregatet har för hög temperatur	Vattnet är inte anslutet.	Kontrollera vattenanslutningarna.
		Det inkommande kylvattnet är för varmt.	Kontrollera vattenflödet och temperaturen.
		Flödet är lågt.	Prata med en godkänd Husqvarna-serviceverkstad.
0019	Kraftaggregatet har för hög temperatur	Vattnet är inte anslutet.	Kontrollera vattenanslutningarna.
		Det inkommande kylvattnet är för varmt.	Kontrollera vattenflödet och temperaturen.
		Flödet är lågt.	Prata med en godkänd Husqvarna-serviceverkstad.

Kraftaggregatets display

Reglagepanel	Fel-/informationskod	Status	Steg
		Det finns ingen ström.	Återställ bärbar jordfelsbrytare. Kontrollera strömförsörjningen.
		Funktionstest av LED-lampa vid strömanslutning. (< 3 s)	Kontrollera maskinstoppknappen. Se <i>Kontrollera maskinstoppknappen på sida 78.</i>

Reglagepanel	Fel-/informatio-nskod	Status	Steg
		Produkten är i stand- byläge.	Ej tillämpligt
		Fasvalssekvens vid start. (< 3 s)	Om > 3 s, kontrol- lera säkringarna och spänningen.
		Produkten är påslagen och ansluten till enfas.	Ej tillämpligt
		Produkten är påslagen och ansluten till trefas.	Ej tillämpligt
	0012	Strömfel.	Kontrollera säkringar och generator.
	0009	Verktøget är inte kompatibelt.	Prata med en god- känd Husqvarna-ser- viceverkstad.
	0009	Verktøget är inte kompatibelt.	Prata med en god- känd Husqvarna-ser- viceverkstad.

Reglagepanel	Fel/informationsskold	Status	Steg
		<p>Maskinstoppknappen trycks ned.</p> <p>Produkten är i viloläge.</p>	<p>Återställ produkten.</p> <p>Se till att knappen för maskinstopp är uppsläppt.</p>
	<p>0004</p> <p>0005</p> <p>0006</p> <p>0007</p>	<p>Internt fel i kraftaggregatet.</p>	<ol style="list-style-type: none"> 1. Starta kraftaggregatet igen. 2. Kontakta en godkänd Husqvarna-serviceverkstad om felmeddelandet kvarstår.
	<p>0002</p> <p>0003</p> <p>0010</p>	<p>Kraftaggregatvarning</p>	<p>Se <i>Felsökning på sida 84</i> för att utföra åtgärderna för varje felkod.</p>
	<p>0013</p>	<p>Kraftaggregatet är för varmt.</p>	<p>Kontrollera vattenanslutningarna på kraftaggregatet.</p> <p>Kontrollera vattenflödet och temperaturen.</p> <p>Prata med en godkänd Husqvarna-serviceverkstad.</p>
	<p>0019</p>	<p>Kraftaggregatet är för varmt (enfas).</p>	<p>Kontrollera vattenanslutningarna på kraftaggregatet.</p> <p>Kontrollera vattenflödet och temperaturen.</p> <p>Prata med en godkänd Husqvarna-serviceverkstad.</p>

Reglagepanel	Fel/informationskod	Status	Steg
	0019	Kraftaggregatet är för varmt (trefas).	<p>Kontrollera vattenanslutningarna på kraftaggregatet.</p> <p>Kontrollera vattenflödet och temperaturen.</p> <p>Prata med en godkänd Husqvarna-serviceverkstad.</p>
		Verktyget stoppades av säkerhetsskäl	<p>Koppla bort och anslut verktyget.</p> <p>Starta verktyget.</p> <p>Kontakta en godkänd Husqvarna-serviceverkstad om felmeddelandet kvarstår.</p>

Transport, förvaring och kassering

Transport av produkten

- Säkra produkten ordentligt under transport för att förhindra transportskador och olyckor.
- Stanna alltid produkten och dra ur nätsladden innan du flyttar produkten.
- Koppla alltid bort elverktyget och elverktygets sladd före transport.

Förvaring av produkten

- Förvara produkten i ett låst utrymme för att förhindra åtkomst för barn eller personer som inte är behöriga.
- Förvara produkten på en torr plats.
- Se till att temperaturen inte är lägre än $-25\text{ }^{\circ}\text{C}$ eller högre än $50\text{ }^{\circ}\text{C}$.
- Om det finns risk för att vattnet fryser måste all återstående kylvätska tappas av från produkten. Luta produkten för att tappa ur kylvattnet från vattenanslutningens utlopp.

Kassering av produkten



Symbolen innebär att produkten inte är hushållsavfall. Återvinn den via ditt lokala uppsamlingsystem för elektrisk och elektronisk utrustning. Detta bidrar till en korrekt hantering av avfall när dess livstid är slut.

Kontakta lokala myndigheter, hushållsavfallstjänster, din Husqvarna-serviceverkstad eller återförsäljare för information.

Felaktig kassering kan ha en negativ påverkan på miljön och människors hälsa på grund av potentiell förekomst av farliga ämnen.

Tekniska data

Tekniska data

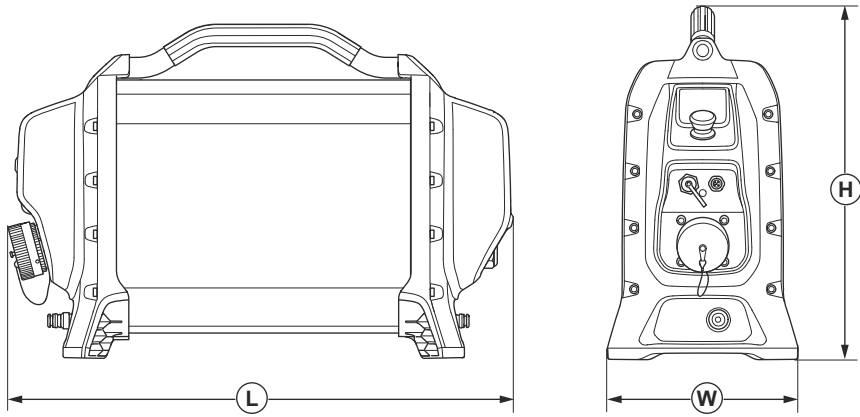
Maxeffekt ut, kW	6,5
Märkström trefas, A	15
Märkström enfas, A	15
Trefasspänning in, V	200–480 V, 50/60 Hz
Enfasspänning in, V	120–240 V, 50/60 Hz
Strömförsörjning⁴	
trefas	L1+L2+L3+PE
enfas	L+N+PE
Kylvatten (från anslutet verktyg)	
Maxtryck, bar/psi	7/102
Rekommenderad vattentemperatur, °C/°F	<25/77
Vikt	
Kraftaggregat, kg/lb	18/39

Inbyggd anslutning

Radiospektrum med BLE-teknik	
Frekvensband för verktyget, GHz	2,402–2,480
Maximal utsänd radiofrekvenseffekt, dBm/mW	4/2,5

⁴ Om du använder produkten med en elgenerator måste elgeneratorns prestandaklass vara \geq G3 (i enlighet med ISO 8528-5). Följ anvisningarna från tillverkaren av elgeneratorn, särskilt vad gäller jordning av generatortorn.

Produktens mått



Mått, mm/tum			
L	570/22	B	183/7
		H	410/16

Tillbehör

Tillbehör

Tillbehör	Detaljer
Adapter, enfas	Det finns olika adaptrar för uttaget för verktygsanslutning. Kontakta din Husqvarna-återförsäljare för att få mer information.
Adapterkabel, för användning av äldre verktyg	Kontakta din Husqvarna-återförsäljare för att få mer information.

Service

Introduktion



WARNING: Endast godkända serviceverkstäder får reparera produkten. Detta för att förhindra att olyckor inträffar för användarna.

Godkänt servicecenter

Du hittar ditt närmaste servicecenter eller återförsäljare som är godkända för Husqvarna Construction Products via webbplatsen: <https://www.husqvarnaconstruction.com/int/find-dealer/>.

Kontaktinformation till huvudkontor och kundtjänst för Husqvarna Construction Products:

Husqvarna Construction Products

433 81 Partille, Sweden

customerservicehcp@husqvarnagroup.com

Försäkran om överensstämmelse

EU-försäkran om överensstämmelse

Vi, **Husqvarna AB**, 561 82 Huskvarna, SVERIGE, tel.
+46 36 146500 försäkrar på eget ansvar att produkten:

Beskrivning	Kraftaggregat
Märke	Husqvarna
Typ/Modell	PP 7
Identifiering	Serienummer daterade 2025 och framåt

uppfyller alla krav i följande EU-direktiv och förordningar:

Direktiv/förordning	Beskrivning
2006/42/EC	"om maskiner"
2014/30/EU	"angående elektromagnetisk kompatibilitet"
2011/65/EU	"om begränsning av vissa farliga ämnen"

och att följande standarder och/eller tekniska
specifikationer tillämpas:

EN ISO 12100:2010

EN 62841-1:2015/AC:2015/A11:2022

EN 55014-1:2017+A11:2020

EN 55014-2:1997/A1:2001/A2:2008/AC:1997

EN 61000-3-2:2014

EN 61000-3-3:2013

EN IEC 63000:2018

Partille, 2025-12-03

UK Importer:
Husqvarna UK Ltd
Preston Road, Co. Durham
DL5 6UP



Mattias Holmdahl,
Senior Director, R&D Light Equipment
Husqvarna AB, Construction Division
Ansvarig för teknisk dokumentation



Third party licences

For questions

Written offer for source code covered by GPL and LGPL. In cases where specific license terms entitle you to the source code, Husqvarna will provide applicable source code upon written request to the extent of the license terms. Please direct inquiries to HUSQVARNA, Box 7454, SE-103 92 Stockholm.

ICU 52.1

Copyright © 1995-2013 and others. All rights reserved. Permission is hereby granted, free of charge, to any person obtaining a copy of this software and associated documentation files (the "Software"), to deal in the Software without restriction, including without limitation the rights to use, copy, modify, merge, publish, distribute, and/or sell copies of the Software, and to permit persons to whom the Software is furnished to do so, provided that the above copyright notice(s) and this permission notice appear in all copies of the Software and that both the above copyright notice(s) and this permission notice appear in supporting documentation. Copyright © 1991-2013 All rights reserved. Distributed under the Terms of Use in . Permission is hereby granted, free of charge, to any person obtaining a copy of the Unicode data files and any associated documentation (the "Data Files") or Unicode software and any associated documentation (the "Software") to deal in the Data Files or Software without restriction, including without limitation the rights to use, copy, modify, merge, publish, distribute, and/or sell copies of the Data Files or Software, and to permit persons to whom the Data Files or Software are furnished to do so, provided that (a) the above copyright notice(s) and this permission notice appear with all copies of the Data Files or Software, (b) both the above copyright notice(s) and this permission notice appear in associated documentation, and (c) there is clear notice in each modified Data File or in the Software as well as in the documentation associated with the Data File(s) or Software that the data or software has been modified.

Fontconfig 2.11

Copyright © 2000, 2001, 2002, 2003, 2004, 2006, 2007 Keith Packard. Copyright © 2005 Patrick Lam. Copyright © 2007 Dwayne Bailey and . Copyright © 2009 Roozbeh Pournader. Copyright © 2008, 2009, 2010, 2011, 2012, 2013, 2014, 2015, 2016, 2017, 2018, 2019, 2020 . Copyright © 2008 Danilo Šegan. Copyright © 2012 . Permission to use, copy, modify, distribute, and sell this software and its documentation for any purpose is hereby granted without fee, provided that the above copyright notice appear in all copies and that both that copyright notice and this permission notice appear in supporting documentation, and that the name of the author(s) not be used in advertising or publicity pertaining to distribution of the software without

specific, written prior permission. The authors make no representations about the suitability of this software for any purpose. It is provided "as is" without express or implied warranty.

For power pack following license is applicable

Apache License. Version 2.0, January 2004. <http://www.apache.org/licenses/>.

1. Definitions. "License" shall mean the terms and conditions for use, reproduction, and distribution as defined by Sections 1 through 9 of this document. "Licensor" shall mean the copyright owner or entity authorized by the copyright owner that is granting the License. "Legal Entity" shall mean the union of the acting entity and all other entities that control, are controlled by, or are under common control with that entity. For the purposes of this definition, "control" means (i) the power, direct or indirect, to cause the direction or management of such entity, whether by contract or otherwise, or (ii) ownership of fifty percent (50%) or more of the outstanding shares, or (iii) beneficial ownership of such entity. "You" (or "Your") shall mean an individual or Legal Entity exercising permissions granted by this License. "Source" form shall mean the preferred form for making modifications, including but not limited to software source code, documentation source, and configuration files. "Object" form shall mean any form resulting from mechanical transformation or translation of a Source form, including but not limited to compiled object code, generated documentation, and conversions to other media types. "Work" shall mean the work of authorship, whether in Source or Object form, made available under the License, as indicated by a copyright notice that is included in or attached to the work (an example is provided in the Appendix below). "Derivative Works" shall mean any work, whether in Source or Object form, that is based on (or derived from) the Work and for which the editorial revisions, annotations, elaborations, or other modifications represent, as a whole, an original work of authorship. For the purposes of this License, Derivative Works shall not include works that remain separable from, or merely link (or bind by name) to the interfaces of, the Work and Derivative Works thereof. "Contribution" shall mean any work of authorship, including the original version of the Work and any modifications or additions to that Work or Derivative Works thereof, that is intentionally submitted to Licensor for inclusion in the Work by the copyright owner or by an individual or Legal Entity authorized to submit on behalf of the copyright owner. For the purposes of this definition, "submitted" means any form of electronic, verbal, or written communication sent to the Licensor or its representatives, including but not limited to communication on electronic mailing lists, source code control systems, and issue tracking systems that are managed by, or on behalf of, the Licensor for the purpose of discussing and improving the Work, but

excluding communication that is conspicuously marked or otherwise designated in writing by the copyright owner as "Not a Contribution." "Contributor" shall mean Licensor and any individual or Legal Entity on behalf of whom a Contribution has been received by Licensor and subsequently incorporated within the Work.

2. Grant of Copyright License. Subject to the terms and conditions of this License, each Contributor hereby grants to You a perpetual, worldwide, non-exclusive, no-charge, royalty-free, irrevocable copyright license to reproduce, prepare Derivative Works of, publicly display, publicly perform, sublicense, and distribute the Work and such Derivative Works in Source or Object form.

3. Grant of Patent License. Subject to the terms and conditions of this License, each Contributor hereby grants to You a perpetual, worldwide, non-exclusive, no-charge, royalty-free, irrevocable (except as stated in this section) patent license to make, have made, use, offer to sell, sell, import, and otherwise transfer the Work, where such license applies only to those patent claims licensable by such Contributor that are necessarily infringed by their Contribution(s) alone or by combination of their Contribution(s) with the Work to which such Contribution(s) was submitted. If You institute patent litigation against any entity (including across-claim or counterclaim in a lawsuit) alleging that the Work or a Contribution incorporated within the Work constitutes direct contributory patent infringement, then any patent licenses granted to You under this License for that Work shall terminate as of the date such litigation is filed.

4. Redistribution. You may reproduce and distribute copies of the Work or Derivative Works thereof in any medium, with or without modifications, and in Source or Object form, provided that You meet the following conditions: (a) You must give any other recipients of the Work or Derivative Works a copy of this License; and (b) You must cause any modified files to carry prominent notices stating that You changed the files; and (c) You must retain, in the Source form of any Derivative Works that You distribute, all copyright, patent, trademark, and attribution notices from the Source form of the Work, excluding those notices that do not pertain to any part of the Derivative Works; and (d) If the Work includes a "NOTICE" text file as part of its distribution, then any Derivative Works that You distribute must include a readable copy of the attribution notices contained within such NOTICE file, excluding those notices that do not pertain to any part of the Derivative Works, in at least one of the following places: within a NOTICE text file distributed as part of the Derivative Works; within the Source form or documentation, if provided along with the Derivative Works; or, within a display generated by the Derivative Works, if and wherever such third-party notices normally appear. The contents of the NOTICE file are for informational purposes only and do not modify the License. You may add Your own attribution notices within Derivative Works that You distribute, alongside or as an addendum to the NOTICE text from the Work, provided that such additional attribution notices cannot be construed as modifying the License. You may add Your own copyright statement to Your

modifications and may provide additional or different license terms and conditions for use, reproduction, or distribution of Your modifications, or for any such Derivative Works as a whole, provided Your use, reproduction, and distribution of the Work otherwise complies with the conditions stated in this License.

5. Submission of Contributions. Unless You explicitly state otherwise, any Contribution intentionally submitted for inclusion in the Work by You to the Licensor shall be under the terms and conditions of this License, without any additional terms or conditions. Notwithstanding the above, nothing herein shall supersede or modify the terms of any separate license agreement you may have executed with Licensor regarding such Contributions.

6. Trademarks. This License does not grant permission to use the tradenames, trademarks, service marks, or product names of the Licensor, except as required for reasonable and customary use in describing the origin of the Work and reproducing the content of the NOTICE file.

7. Disclaimer of Warranty. Unless required by applicable law or agreed to in writing, Licensor provides the Work (and each Contributor provides its Contributions) on an "AS IS" BASIS, WITHOUT WARRANTIES OR CONDITIONS OF ANY KIND, either express or implied, including, without limitation, any warranties or conditions of TITLE, NON-INFRINGEMENT, MERCHANTABILITY, or FITNESS FOR A PARTICULAR PURPOSE. You are solely responsible for determining the appropriateness of using or redistributing the Work and assume any risks associated with Your exercise of permissions under this License.

8. Limitation of Liability. In no event and under no legal theory, whether in tort (including negligence), contract, or otherwise, unless required by applicable law (such as deliberate and grossly negligent acts) or agreed to in writing, shall any Contributor be liable to You for damages, including any direct, indirect, special, incidental, or consequential damages of any character arising as a result of this License or out of the use or inability to use the Work (including but not limited to damages for loss of goodwill, work stoppage, computer failure or malfunction, or any and all other commercial damages or losses), even if such Contributor has been advised of the possibility of such damages.

9. Accepting Warranty or Additional Liability. While redistributing the Work or Derivative Works thereof, You may choose to offer, and charge a fee for, acceptance of support, warranty, indemnity, or other liability obligations and/or rights consistent with this License. However, in accepting such obligations, You may act only on Your own behalf and on Your sole responsibility, not on behalf of any other Contributor, and only if You agree to indemnify, defend, and hold each Contributor harmless for any liability incurred by, or claims asserted against, such Contributor by reason of your accepting any such warranty or additional liability.

END OF TERMS AND CONDITIONS

APPENDIX: How to apply the Apache License to your work. To apply the Apache License to your work, attach the following boilerplate notice, with the fields enclosed by brackets "[]" replaced with your own identifying information. (Don't include the brackets!) The text should be enclosed in

the appropriate comment syntax for the file format. We also recommend that a file or class name and description of purpose be included on the same "printed page" as the copyright notice for easier identification within third-party archives. Copyright {yyyy} {name of copyright owner} Licensed under the Apache License, Version 2.0 (the "License"); you may not use this file except in compliance with the License. You may obtain a copy of the License at <http://www.apache.org/licenses/LICENSE-2.0> Unless required by applicable law or agreed to in writing, software distributed under the License is distributed on an "AS IS" BASIS, WITHOUT WARRANTIES OR CONDITIONS OF ANY KIND, either express or implied. See the License for the specific language governing permissions and limitations under the License.

Registrerade varumärken

Ordmärket och logotypen *Bluetooth*[®] är registrerade varumärken som ägs av *Bluetooth SIG, inc.* , och all användning av sådana märken av Husqvarna sker med licens.



www.husqvarnaconstruction.com

Originale instruktioner
Alkuperäiset ohjeet
Originale instruksjoner
Bruksanvisning i original

1144794-10 Rev. B



2026-01-02