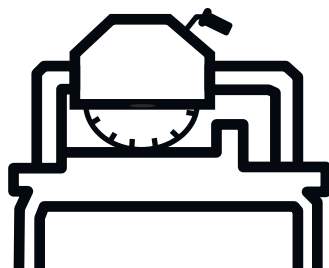




 Husqvarna®



TS 300 E, TS 350 E, TS 400 F

DA	Brugsanvisning
FI	Käyttöohje
NO	Bruksanvisning
SV	Bruksanvisning

2-24
25-47
48-70
71-93

# Indhold

Indledning.....	2	Transport, opbevaring og bortskaffelse.....	18
Sikkerhed.....	3	Tekniske data TS 300 E.....	19
Montering.....	10	Tekniske data TS 350 E.....	21
Drift.....	12	Tekniske data TS 400 F.....	22
Vedligeholdelse.....	16	Overensstemmelseserklæring.....	24
Fejlsøgningsdiagram.....	17		

# Indledning

## Produktbeskrivelse

Produktet bruges til at skære murværk og sten.  
Produktet drives af en elektrisk motor.

Vandsystemet forsyner klingen med vand.

## Anvendelsesformål

Produktet bruges til at skære fliser, sten, blokke og mursten.

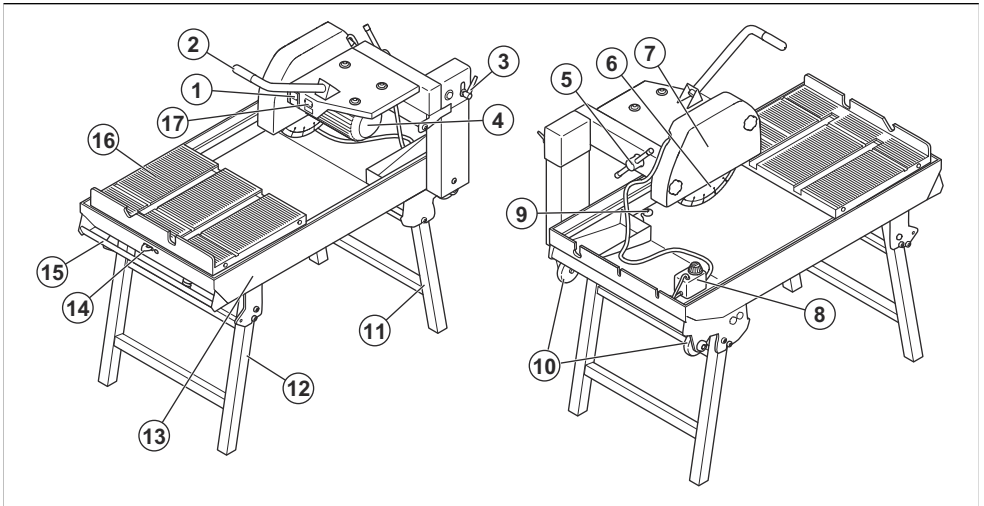
Produktet bruges inden for kommercielle anvendelsesområder af professionelle aktører. Brug ikke produktet til andre opgaver.

## Skader på produktet

Vi er ikke ansvarlige for skader på vores produkt, hvis:

- produktet er forkert repareret.
- produktet er repareret med dele, der ikke er fra producenten eller ikke er godkendt af producenten.
- produktet har tilbehør, der ikke er fra producenten eller ikke er godkendt af producenten.
- produktet ikke er repareret på et godkendt servicecenter eller af en godkendt myndighed.

## Produktoversigt



1. ON/OFF-knapper
2. Håndtag til kontrol af klingens højde
3. Skæredybdehåndtag
4. Motor
5. Låseklemme til klingehus
6. Klinge (diamant eller slibemiddel)
7. Klingskærm

8. Vandpumpe
9. Olieaftappingsprop
10. Transporthjul
11. Ben på bageste ramme
12. Ben på forreste ramme
13. Ramme
14. Låsekrog til transportvognen

- 15. Håndtag til transport
- 16. Transportvogn
- 17. Typeskilt

## Symboler på produktet



**ADVARSEL:** Dette produkt kan være farligt og forårsage alvorlig personskade eller død for brugeren eller andre. Vær forsigtig, og brug produktet korrekt.



Læs brugervejledningen grundigt, og sørg for at have forstået indholdet, inden du bruger dette produkt.



Brug godkendt høreværn, beskyttelsesbriller og åndedrætsværn. Se *Personlige væremidler på side 8*.



Der dannes støv under skæring. Støvet kan forårsage skader ved indånding. Brug et godkendt åndedrætsværn. Sørg for god ventilation.



Gnister fra skæreskiven kan forårsage brand i brændstof, træ, tøj, tørt græs eller andre brændbare materialer.



Risiko for at skæreskader, brug altid værktøjet med klingskærmen fastgjort til værktøjet.



Sørg for, at skiven ikke har revner eller andre skader.



Brug ikke savklinger til rundsave.



Symbolet betyder, at produktet ikke er almindeligt husholdningsaffald. Genanvend det via det lokale indsamlingssystem til elektrisk og elektronisk udstyr.



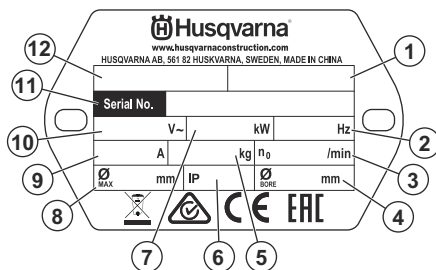
Støjemission til miljømærket i henhold til EU- og UK-direktiver og -bestemmelser. Produktets garanterede lydeffektniveau er angivet i *Støj- og vibrationsmissioner TS 300 E på side 22* og på mærkaten.



Dette produkt er i overensstemmelse med gældende EU-direktiver.

Andre symboler/etiketter på produktet refererer til specifikke krav for certificering på nogle markeder.

## Typeskilt



1. Produktnummer
2. Frekvens
3. Klingehastighed
4. Huldiameter
5. Vægt
6. Beskyttelsesklasse
7. Strøm
8. Skivediameter
9. Strøm
10. Spænding
11. Serienummer
12. Produktnavn (TS er betegnelsen for bordsav)

## Sikkerhed

### Sikkerhedsdefinitioner

Advarsler, forholdsregler og bemærkninger bruges til at pege på særligt vigtige dele af brugsanvisningen.



**ADVARSEL:** Bruges, hvis føreren udsætter sig selv eller omkringstående personer for risiko for personskade eller dødsfald ved tilsidesættelse af instruktionerne i brugsanvisningen.



**BEMÆRK:** Bruges, hvis der er risiko for skader på produktet, andre materialer eller det omgivende område ved tilsidesættelse af instruktionerne i brugsanvisningen.

**Bemærk:** Bruges til at give yderligere oplysninger, der er nødvendige i en given situation.

## Generelle sikkerhedsadvarsler om elværktøj



**ADVARSEL:** Læs alle sikkerhedsadvarsler, instruktioner, illustrationer og specifikationer, der følger med dette elværktøj. Hvis du ignorerer de nedenfor anførte instruktioner, kan det medføre elektrisk stød, brand og/eller alvorlige skader.

Opbevar alle advarsler og instruktioner til senere brug. Betegnelsen "elværktøj" i advarselne henviser til dit værktøj, som drives af strøm fra elektricitetsnettet (med ledning) eller fra batteri (ledningfrit).

## Sikkerhed i arbejdsområdet

- Hold arbejdsområdet rent og godt oplyst. Rodede eller mørke områder er en invitation til ulykker.
- Betjen ikke elværktøj i områder med eksplosionsfare som f.eks. i nærheden af brændbare væsker, luftarter eller støv. Elværktøj danner gnister, som kan antænde støv eller dampe.
- Hold børn og tilskuere borte under betjening af et elværktøj. Distraction kan få dig til at miste styringen.

## Elektrisk sikkerhed

- Stikket på elværktøjet skal passe til stikkontakten. Man må aldrig ændre på stikket. Benyt ikke adapterstik i forbindelse med jordet elværktøj. Ændrede stik og passende stikkontakter reducerer risikoen for elektrisk stød.
- Undgå kropskontakt med jodede genstande som f.eks. rør, radiatorer, komfurer og køleskabe. Der er øget risiko for elektrisk stød, hvis din krop har forbindelse til jord.
- Udsæt ikke elværktøj for regn eller våde omgivelser. Vand, som trænger ind i et elværktøj, forøger risikoen for elektrisk stød.
- Behandl kablet forsigtigt. Benyt aldrig kablet til at bære eller trække i elværktøjet eller til at trække stikket ud. Hold ledningen væk fra varme, olie, skarpe kanter eller bevægelige dele. Beskadede eller filtrerede kabler forøger risikoen for elektrisk stød.
- Når du betjener et elværktøj udendørs, skal du benytte en forlængerledning, der egner sig til udendørs brug. Brug af en ledning, der er egnet til udendørs brug, reducerer risikoen for elektrisk stød.

- Hvis ikke man kan undgå at anvende et elværktøj på fugtige steder, skal man anvende et stik, der er beskyttet af en fejlstrømsafbryder (RCD). Brug af en fejlstrømsafbryder nedsætter risikoen for elektrisk stød

## Personlig sikkerhed

- Vær altid opmærksom, hold øje med, hvad du foretager dig, og benyt sund fornuft, når du betjener elværktøj. Benyt ikke elværktøj, hvis du er træt eller er påvirket af narkotika, alkohol eller medicin. Et øjeblik uopmærksomhed under betjening af elværktøj kan resultere i alvorlig personskade.
- Brug personlige væmemidler. Brug altid beskyttelsesbriller. Beskyttelsesudstyr som støvmaske, skridsikre sikkerhedssko, beskyttelseshjelm eller høreværn, som benyttes til de relevante formål vil nedsætte risikoen for personskade.
- Sørg for at forhindre uønsket start af værktøjet. Sørg for, at kontakten er i frakoblet position, før du slutter produktet til strømkilden og/eller batterienheden, samt når du tager eller bærer værktøjet. Hvis man bærer eldrevne redskaber med fingrene på kontakten, eller hvis man tilslutter kablet på eldrevne redskaber med tændt kontakt, er der stor risiko for ulykker.
- Fjern alle indstillingsnøgler eller tænger, før elværktøjet tændes. En tang eller nøgle, der efterlades på en roterende del af elværktøjet, kan forårsage personskade.
- Stræk dig ikke for langt. Sørg for altid at have godt fodfæste og god balance. Det sikrer bedre kontrol med elværktøjet i uventede situationer.
- Bær det korrekte tøj. Undgå at bære løstsiddende tøj eller smykker. Hold hår og tøj væk fra bevægelige dele. Løst tøj, smykker eller langt hår kan blive fanget af bevægelige dele.
- Hvis der forefindes udstyr til støvudsugning og -opsamling, skal du sikre, at det er tilsluttet, og at det bruges korrekt. Brug af støvopsamling kan nedbringe støvrelaterede farer.
- Lad ikke erfaringen fra tidligere brug af værktøjer gøre dig uopmærksom, så du ignorerer sikkerhedsprincipperne for værktøj. En uforsigtig handling kan give alvorlige skader på en brøkdæl af et sekund.

## Brug og pleje af elværktøj

- Brug ikke magt ved brug af elværktøjet. Brug det korrekte elværktøj til din opgave. Det korrekte elværktøj udfører arbejdet bedre og mere sikkert ved den norm, som det er konstrueret til.
- Benyt ikke elværktøjet, hvis kontakten ikke kan slå til og fra. Ethvert stykke elværktøj, som ikke kan styres med kontakten, er farligt og skal repareres.
- Tag stikket ud af stikkontakten og/eller fjern batterienheden, hvis den kan tages ud, fra elværktøjet, før du foretager justeringer, skifter

**tilbehør eller sætter det til opbevaring.** Denne form for forebyggende sikkerhedsforanstaltninger nedsætter risikoen for, at elværktøjet startes ved et uheld.

- **Opbevar elværktøj der ikke er i brug uden for børns rækkevidde og lad ikke personer, der ikke er bekendt med elværktøjet eller disse instruktioner, betjene elværktøjet.** Elværktøj er farligt i hænderne på utrænede brugere.
- **Vedligeholdelse af ældre redskaber og tilbehør. Kontrollér, om bevægende dele sidder forkert eller binder, om dele er ødelagt og enhver anden tilstand, som kan påvirke elværktøjets funktion. Hvis elværktøjet er beskadiget, skal det repareres, før det bruges igen.** Mange ulykker skyldes dårligt vedligeholdt elværktøj.
- **Hold skæreprodukter skarpe og rene.** Korrekt vedligeholdte skærende værktøj med skarpe klinger er mindre tilbøjelige til at binde og er lettere at styre.
- **Benyt elværktøj, tilbehør, værktøjsbits osv. i overensstemmelse med disse instruktioner og tag højde for arbejdsforholdene og det arbejde, der skal udføres.** Hvis man bruger det ældre produkt til andre formål end de tiltænkte, kan det medføre farlige situationer.
- **Hold håndtag og gribeblader tørre, rene og frie for olie og fedt.** Glatte håndtag og gribeblader muliggør ikke sikker håndtering og kontrol af værktøjet i uventede situationer.

## Service

- **Få en kvalificeret reparatør til at foretage service på dit ældre produkt, og brug kun originale reservedele.** Det vil sikre, at elværktøjets sikkerhed bliver bibeholdt.

## Sikkerhedsinstruktioner til fliseskæremaskine

- **Understøt emnet med skærebordet.** Skæring af ikke-understøttede emner kan medføre tab af kontrol og personskade.
- **Brug altid hjulafskærmningen under betjening.** Hjulafskærmningen er med til at reducere risikoen for personskade.
- **Brug altid diamantskæreskiver, som er specielt designet og specificeret af værktøjsproducenten.** Bare fordi et diamantskærehjul kan tilsluttes til dit elværktøj, er det ikke en garanti for sikker betjening.
- **Brug ikke et beskadiget diamantskærehjul.** Brug af beskadigede diamantskærehjul kan øge risikoen for personskade.
- **Hold alle elektriske forbindelser tørre og væk fra jorden. Rør ikke ved elektriske forbindelser med våde hænder.** Derved mindskes risikoen for elektrisk stød.
- **Brug ikke dette værktøj til at skære materialer som f.eks. træ og stål.** Brug af dette værktøj til skæring af andre materialer end de tilsigtede kan øge risikoen for personskade.

## Generelle sikkerhedsinstruktioner



**ADVARSEL:** Læs følgende advarselsinstruktioner, inden du bruger produktet.

- Dette produkt er et farligt værktøj, hvis du ikke er forsigtig, eller hvis du bruger produktet forkert. Dette produkt kan forårsage alvorlig personskade eller død for brugeren eller andre. Anvend ikke produktet, før du har læst og forstået indholdet i denne brugsanvisning.
- Produktet er ikke til brug for personer (herunder børn) med nedsatte fysiske, følelsesmæssige eller mentale evner, nedsat følesans eller manglende erfaring og viden.
- Følg alle advarsler og anvisninger
- Overhold alle gældende love og bestemmelser.
- Brugeren og brugerens arbejdsgiver skal kende og forebygge farerne i forbindelse med brugen af produktet.
- Lad ikke en person betjene produktet, medmindre vedkommende har læst og forstået indholdet i denne brugsanvisning.
- Brug ikke produktet, medmindre du har modtaget oplæring i det før brug. Sørg for, at alle brugere oplæres i produktet.
- Lad ikke børn betjene produktet.
- Lad kun autoriserede personer betjene produktet.
- Brugeren er ansvarlig for uheld på mennesker og materiel.
- Brug ikke produktet, hvis du er træt, syg eller påvirket af alkohol, narkotika eller medicin.
- Vær altid forsigtig, og brug din sunde fornuft.
- Dette produkt danner et elektromagnetisk felt under betjening. Dette felt kan i visse tilfælde påvirke aktive eller passive medicinske implantater. For at mindske risikoen for alvorlig personskade eller dødsfald anbefaler vi, at personer med medicinske implantater kontakter deres læge og producenten af det medicinske implantat, før de tager produktet i brug.
- Hold produktet rent. Sørg for, at skilte og mærkater er tydeligt læsbare.
- Brug ikke produktet, hvis det er beskadiget.
- Du må ikke foretage ændringer af dette produkt.
- Brug ikke produktet, hvis der er risiko for, at andre personer har foretaget ændringer af produktet.

## Sikkerhed i arbejdsområdet



**ADVARSEL:** Læs følgende advarselsinstruktioner, inden du bruger produktet.

- Brug ikke produktet i tåge, regn, hård vind, kulde, ved risiko for lynnedslag eller i andre dårlige vejrforhold.

- Brug ikke produktet i områder, hvor der kan forekomme brand eller eksplosioner.
- Hold børn, tilskuere og dyr væk fra arbejdsområdet og på sikker afstand af produktet.
- Sørg for, at kun autoriserede personer befinder sig i arbejdsområdet.
- Hold arbejdsområdet rent og tilstrækkeligt oplyst.
- Fjern genstande såsom skruer, bolte, wires og sten fra arbejdsområdet, inden du bruger produktet.
- Sørg for, at der ikke er kabler eller slanger i produktets driftsretning.
- Sørg for, at der er tilstrækkelig luftgennemstrømning i arbejdsområdet.

## Elektrisk sikkerhed



**ADVARSEL:** Der er altid en risiko for stød fra elektriske produkter. Brug ikke produktet under forhold med dårligt vejr. Rør ikke ved lynafledere og metalgenstande. Brug altid produktet, som beskrevet i denne brugsanvisning, for at undgå personskader.



**Bemærk:** Advarsel: Brug altid en strømforsyning med fejlstrømsafbryder (RCD). En fejlstrømsafbryder mindsker risikoen for elektrisk stød.



**BEMÆRK:** Strømforsyningen fra produktet eller generatoren skal være tilstrækkelig og konstant for at sikre, at opladeren fungerer uden problemer. Forkert spænding får strømforbruget og motortemperaturen til at stige, indtil sikkerhedskredsafbryderen udløses. Dimensionen af strømkablet skal være i overensstemmelse med national og lokal lovgivning. Dimensionen af strømstikket skal svare til strømstyrken på produktets elektriske stik og forlængerkabel.

Hvis strømsyningen har en højere systemmodstand, kan der forekomme korte spændingsfald, når produktet startes.

- Kontrollér, at strøm, sikringer og netspænding er den samme som den viste spænding på produktets typeskilt.
- Stop altid produktet, før du tager stikket ud af stikkontakten.
- Brug ikke produktet, hvis strømkablet eller strømstikket er beskadiget. Aflever det til et godkendt serviceværksted til reparation. Et beskadiget strømkabel kan forårsage alvorlige skader eller dødsfald.
- Brug strømkablet korrekt. Brug aldrig strømkablet til at flytte, trække eller frakoble produktet. Træk i

stikket, når strømkablet skal afbrydes. Træk ikke i strømkablet.

- Brug ikke produktet i vanddybder, hvor produktets udstyr bliver vådt. Udstyret kan tage skade, og produktet kan blive strømførende, hvilket kan medføre personskader.
- Tilslut altid produktet til en fejlstrømsafbryder, der udløses ved en jordfejl på 30 mA.
- Undgå at få mere fugt i produktet end vandet, der leveres af vandsystemet. Udsæt ikke produktet for regn. Vand, der kommer ind i produktet, øger risikoen for elektrisk stød.
- Tilslut kun produktet til en korrekt jordet stikkontakt.
- Sørg altid for at frakoble strømkablet, når du tilslutter eller afbryder forbindelsen til motorkablet og elkabinettet.

## Vejledning til jordforbundet produkt



**ADVARSEL:** Forkert tilslutning kan medføre elektrisk stød. Tal med en autoriseret elektriker, hvis du ikke er sikker på, om din stikkontakt er jordet korrekt.

Du må ikke ændre stikket i forhold til dets fabriksspecifikation. Hvis strømstikket eller netledningen er beskadiget eller skal udskiftes, skal du kontakte din Husqvarna servicerepræsentant. Overhold lokale regulativer og love.

Hvis du ikke helt forstår anvisningerne om det jordforbundne produkt, skal du tale med en autoriseret elektriker.

Brug kun jordede udendørs forlængerledninger med jordstik og jordede stikkontakter, der passer til produktets strømstik.

Produktet har et jordet stik. Slut altid produktet til en jordet stikkontakt. Det formindsker risikoen for elektrisk stød, hvis der opstår en fejl.

Brug ikke elektriske adaptere sammen med produktet.

## Forlængerledninger

- Brug kun godkendte forlængerledninger med godkendt længde, der opfylder kravene. Se *Forlængerledninger på side 23*.
- Forlængerledningens nominelle værdi skal svare til eller være højere end værdien, der fremgår af produktets typeskilt.
- Brug jordede forlængerledninger.
- Når du betjener produktet udendørs, skal du benytte en forlængerledning, der egner sig til udendørs brug. Derved mindses risikoen for elektrisk stød.
- Hold tilslutningen til forlængerledningen tør og fri af jorden.
- Hold forlængerledningen væk fra varme, olie, skarpe kanter eller bevægelige dele. En beskadiget ledning øger risikoen for elektrisk stød.

- Sørg for, at forlængerledningen er uden skader og i god stand.
- Brug ikke forlængerledningen, når den er rullet sammen. Dette kan medføre, at forlængerledningen bliver for varm.

## Sikkerhed omkring støv



**ADVARSEL:** Læs følgende advarselsinstruktioner, inden du bruger produktet.

Brug af dette værktøj kan danne silicastøv (silica er en grundlæggende del af sand, kvarts, mursten, ler, granit og en række andre mineraler og sten). Udsættelse for store mængder silicastøv kan forårsage luftvejssygdom som f.eks. kronisk bronkitis, silikose og lungefibrose. Disse sygdomme kan være dødelige. For at mindske eksponering for silicastøv anbefaler Husqvarna forskellige muligheder, f.eks.:

- Brug vand til at binde støvet under skæring eller slibning.
- Brug af et støvsugningssystem sammen med skære- eller slibeværktøjet.
- Brug af et luftrensningssystem sammen med støvsugeren.
- Brug et passende åndedrætsværn baseret på det materiale, der skæres eller malet.

Krav til personlige værnemidler i forbindelse med silicastøv eller andre inhalerbare stoffer kan variere afhængigt af lokale og nationale love og bestemmelser. Se disse love og bestemmelser for at bestemme tilladte eksponeringsgrænser samt krav til personlige værnemidler. Brug altid passende praksis og personlige værnemidler for at mindske eksponeringen.

## Sikkerhedsinstruktioner til montering



**ADVARSEL:** Læs advarselsinstruktionerne, inden du samler produktet.

- Bær altid beskyttelseshandsker, når du samler produktet.
- Sørg for, at produktet befinder sig på en overflade, der er flad og stabil. En overflade, der ikke er flad og stabil, øger risikoen for, at saven vipper eller bevæger sig.
- Sørg for, at du trykker på knappen OFF, og at produktet er slukket.
- Sørg for, at strømforsyningen er frakoblet.
- Sørg for, at skæreklingen ikke bevæger sig.
- Brug altid tilbehør, der er godkendt af producenten.
- Sørg for, at klingens, klingskærmen, klingeflansen og klingesakslen ikke er beskadigede.

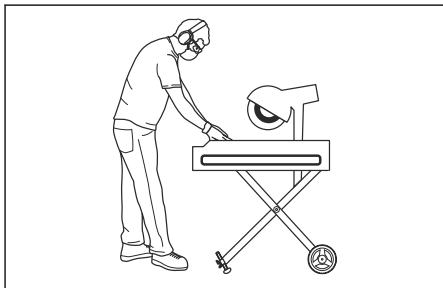
## Sikkerhedsinstruktioner for betjening



**ADVARSEL:** Læs alle sikkerhedsadvarsler og -instruktioner. Hvis man ignorerer advarsler og anvisninger, kan det medføre elektrisk stød, brand og/eller alvorlig tilskadekomst.

- Brug personlige værnemidler. Se *Personlige værnemidler på side 8*.
- Oplysningerne i denne brugsanvisning er ikke en erstatning for faglige færdigheder og erfaring. Hvis du ikke føler dig sikker i den situation, du befinder dig i, skal du stoppe produktet. Brug ikke produktet i ukendte situationer.
- Henvend dig til serviceforhandleren eller Husqvarna, hvis du har spørgsmål om betjeningen af produktet. Vi kan vejlede dig i, hvordan du betjener dit produkt sikkert og med det bedste resultat.
- Brug ikke produktet, medmindre du har modtaget oplæring i det før brug. Sørg for, at alle brugere oplæres i produktet.
- Sørg for, at du altid kan standse produktet hurtigt i nødstilfælde.
- Brug ikke produktet, hvis du er træt, syg eller påvirket af alkohol, narkotika eller medicin.
- Hvis personer eller dyr pludselig dukker op, kan det forhindre sikker betjening af produktet. Vær altid forsigtig, når du betjener produktet.
- Undgå utilsigtet start. Sørg for at trykke på knappen OFF.
- Du skal standse motoren og tage stikket ud af stikkontakten, før du efterlader produktet. Sørg for, at der ikke er risiko for utilsigtet start.
- Brug ikke et produkt, der er blevet ændret fra dets fabriksspecifikation.
- Sørg for, at dit værktøj er skarpt og rent for at muliggøre mere sikkert arbejde. Se *Indledning på side 16*.
- Kontrollér, at produktet er korrekt samlet. Se *Montering på side 10*.
- Brug ikke produktet, hvis der er tegn på skader.
- Hold alle dele i god stand, og sørg for, at alle fastspændte genstande er spændt korrekt.
- Brug altid godkendt tilbehør. Spørg forhandleren for at få yderligere oplysninger.
- Sørg for, at klingens kan bruges til det aktuelle materiale. Spørg forhandleren for at få yderligere oplysninger.
- Skær ikke i asbestmateriale.
- Læg ikke værktøj eller andre genstande på produktet.
- Sørg for, at den daglige vedligeholdelse er udført, før du starter motoren. Se *Vedligeholdelse på side 16*.
- Sørg for at stå i en stabil og sikker stilling under brug.
- Stå ikke på produktet.

- Stræk dig ikke for langt. Hold afstand mellem ansigtet og skæreklingen. Brug 2 hænder på arbejdsmønt, og sørg for, at dine hænder er på sikker afstand af skæreklingen.



- Brug godkendte beskyttelsesbriller med sidebeskyttelse.
- Sørg for, at du har en førstehjælpskasse i nærheden.
- Der er mulighed for gnistdannelse ved betjening af produktet. Sørg for, at du har en brandslukker i nærheden.
- Kontrollér regelmæssigt tilstanden af det personlige beskyttelsesudstyr.

## Sikkerhedsanordninger på produktet

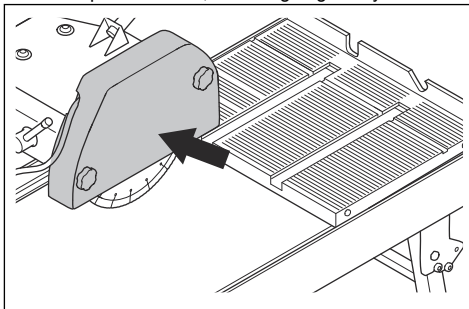


**ADVARSEL:** Læs følgende advarselsinstruktioner, inden du bruger produktet.

- Brug ikke et produkt med sikkerhedsanordninger, der er beskadigede eller ikke fungerer korrekt.
- Kontrollér sikkerhedsanordningerne regelmæssigt. Hvis sikkerhedsanordningerne er beskadigede eller ikke fungerer korrekt, skal du kontakte en godkendt Husqvarna-servicerepræsentant.
- Foretag ikke ændringer af sikkerhedsanordningerne.
- Produktet må ikke bruges med defekte eller afmonterede beskyttelsesplader, beskyttelsesdæksler, sikkerhedsafbrydere eller andre sikkerheds-/beskyttelsesanordninger.

### Klingeskærm

Klingeskærmen holder støv væk fra operatøren og forhindrer personskader, hvis klingens går i stykker.



### Sådan kontrolleres klingeskærmen

1. Sørg for, at klingeskærmen er korrekt monteret, før du starter produktet. Brug ikke produktet, hvis klingeskærmen mangler, er defekt eller har revner.
2. Du skal udskifte klingeskærmen, hvis den har revner eller er beskadiget.

### ON/OFF-knapper

ON/OFF-knapperne bruges til at starte og standse produktet.

- Hvis du vil bruge dybdeskæringsfunktionen, skal du anbringe 1 hånd på skærehåndtaget for at justere skæreklingen.
- Undgå at overbelaste produktet, da det kan beskadige produktet.
- Sørg for, at låsen til dybdeindstillingen er løs, og løft klingens, før du vinkler den.
- Sørg for, at klingens roterer i den rigtige retning. Pilen på klingskærmen viser den korrekte retning.
- Sørg for at føre arbejdsmønt langs klingens rotationsretning.
- Slib ikke med siden af klingens. Klingens kan gå i stykker, hvilket kan forårsage store skader. Brug kun klingens skær.
- Hold motoren tændt, indtil ventilatoren stopper helt.

## Personlige værnemidler

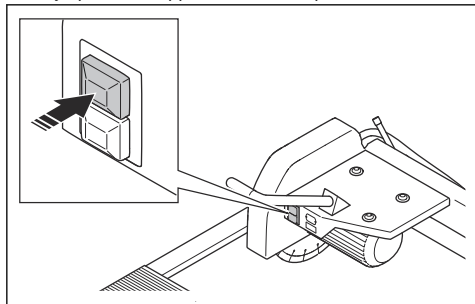


**ADVARSEL:** Læs alle sikkerhedsadvarsler og -instruktioner. Hvis man ignorerer advarsler og anvisninger, kan det medføre elektrisk stød, brand og/eller alvorlig tilskadekomst.

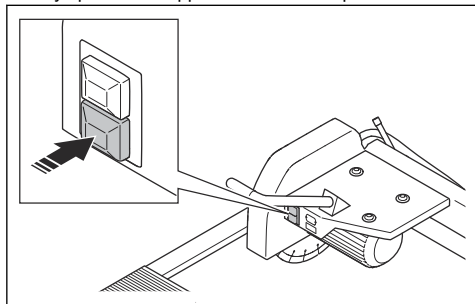
- Brug godkendt personligt beskyttelsesudstyr, når du betjener produktet. Personligt beskyttelsesudstyr udelukker ikke fuldstændigt risikoen for personskader, men det mindsker graden af skaderne i tilfælde af, at der skulle ske en ulykke. Lad forhandleren hjælpe dig med at vælge det rigtige personlige beskyttelsesudstyr.
- Bær altid beskytteshandsker.
- Anvend støvler med stålsnude og skridsikre såler.
- Brug godkendt arbejdstøj eller tilsvarende tætsiddende tøj med lange ærmer og lange ben.
- Brug ikke smykker eller andre genstande, der kan blive fanget i bevægelige dele. Sæt håret op i en sikker højde, dvs. over skulderen.
- Brug et godkendt åndedrætsværn. Produktet forårsager støv, der er dårligt for dit helbred.
- Anvend altid godkendt høreværn, når du betjener produktet.

## Sådan foretages en kontrol af ON/OFF-knappene

1. Tryk på ON-knappen for at starte produktet.



2. Sørg for, at produktet starter.
3. Tryk på OFF-knappen for at standse produktet.



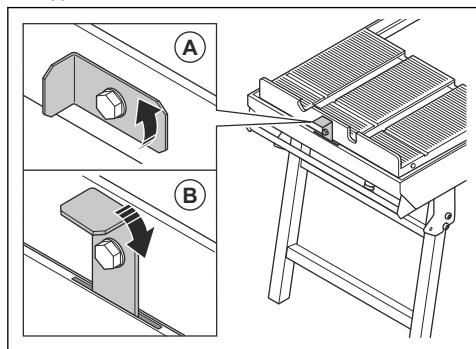
4. Sørg for, at produktet standser.

## Låsekrogsfunktion, transportvogn

Låsekrogsfunktionen bruges til at låse transportvognen på plads under transport.

## Sådan kontrolleres låsekrogens funktion, TS 300 E

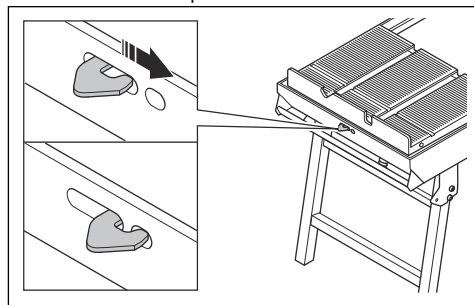
1. Drej låsekrogen 90° (A), og skub transportvognen ned.



2. Sørg for, at låsekrogen glider ind i åbningen (B), og at transportvognen er låst på plads.

## Sådan kontrolleres låsekrogens funktion, TS 350 E og TS 400 F

1. Træk låsekrogen ud, og skub låsekrogen til højre for at sætte den i låst position.



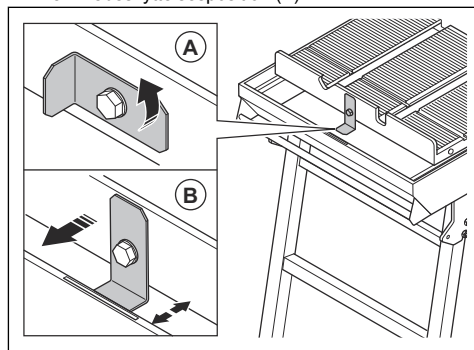
2. Sørg for, at transportvognen er låst på plads.

## Funktion til beskyttelse mod klemning, transportvogn

Transportvognens funktion til beskyttelse mod klemning bruges til at sikre, at du ikke får hænderne i klemme under betjeningen.

## Sådan kontrolleres beskyttelsen mod klemning, TS 300 E

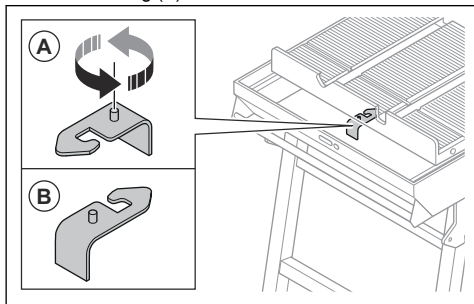
1. Drej låsekrogen 180° for at sætte krogen i klemmebeskyttelsesposition (A).



2. Sørg for, at der er plads mellem beskyttelsen mod klemning og rammen (B).

### Sådan kontrolleres beskyttelsen mod klemning, TS 350 E og TS 400 F

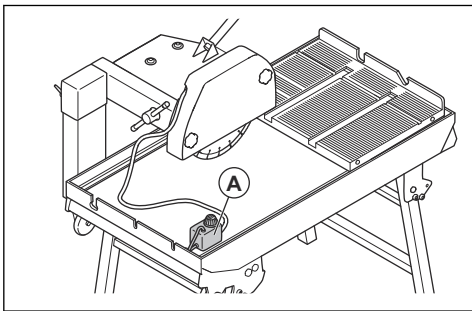
1. Drej låsekrogen (A) 180 grader for at få beskyttelsen mod klemning (B) ud.



2. Sørg for, at der er plads mellem beskyttelsen mod klemning og rammen.

### Vandpumpe

Vandpumpen (A) i vandsystemet bruges til at reducere mængden af støv og holde klingene kølige.



**BEMÆRK:** Lad ikke vandpumpen køre tør.

- Vandpumpen må kun bruges sammen med produkterne i denne vejledning.
- Vandpumpen skal anvendes i overensstemmelse med anvisningerne i denne vejledning.

### Sådan kontrolleres vandpumpen

1. Fyld rammen med vand. Se *Sådan fyldes rammen med vand på side 14*.
2. Tryk på ON-knappen på produktet for at aktivere vandpumpen.

### Sikkerhedsinstruktioner for vedligeholdelse

- Brug personlige værnemidler. Se *Personlige værnemidler på side 8*.
- Foretag kun den form for vedligeholdelse, der er beskrevet i denne brugervejledning. Lad et godkendt serviceværksted udføre alle andre former for service.
- Rengør produktet for at fjerne farlige materialer, inden du udfører vedligeholdelse.
- Brug ikke en højtryksrens til at rengøre produktet.
- Brug ikke vand til at rengøre motoren og de elektriske dele.
- Før du udfører vedligeholdelse, skal du trykke på knappen OFF og frakoble strømstikket.
- Udskift beskadigede, slidte eller defekte dele.
- Brug altid originalt tilbehør og originale reservedele. Tilbehør og reservedele, der ikke er godkendt af producenten, kan medføre alvorlig personskade eller dødsfald.
- Lad et godkendt serviceværksted foretage regelmæssig service af produktet.
- Hvis vedligeholdelsen ikke udføres korrekt og regelmæssigt, øges risikoen for personskade og beskadigelse af produktet.
- Foretag regelmæssig vedligeholdelse af produktet for at sikre, at det fungerer korrekt. Se *Indledning på side 16*.

---

## Montering

---

### Indledning

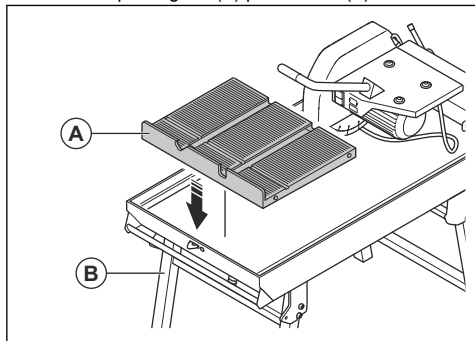


**ADVARSEL:** Læs og forstå kapitlet om sikkerhed, før du installerer produktet.

---

## Sådan samles produktet

1. Sæt transportvognen (A) på rammen (B).



2. Sørg for, at transportvognens hjul kan bevæge sig frit langs rammens sider.

## Sådan monteres skæreklingen TS 300 E

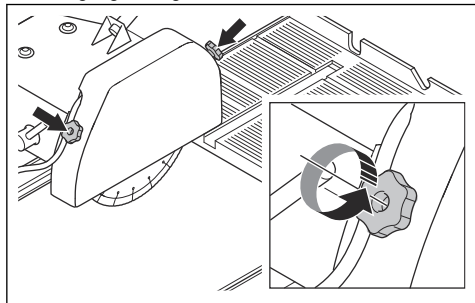


**ADVARSEL:** Træk strømstikket ud af strømkilden.

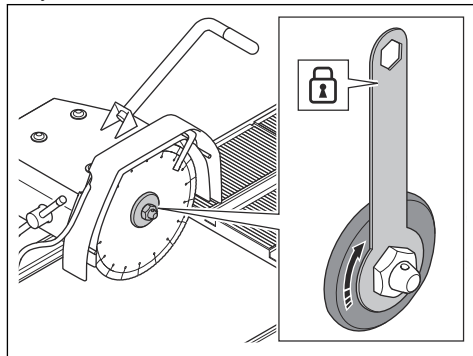


**BEMÆRK:** Gevindet på klingens låsemøtrik er mod uret.

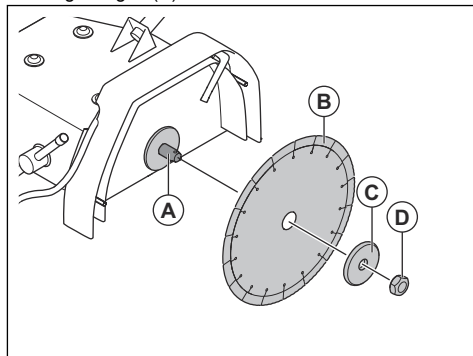
1. Løsn låsegrebene på klingskærmens dæksel for at få adgang til klingen.



2. Lås klingen, og drej låsemøtrikken med uret for at fjerne den.



3. Monter klingen (B) på klinggeakslen (A), og fastgør klingeflangeren (C).



4. Lås klingen, og drej låsemøtrikken (D) mod uret for at stramme klingen.
5. Monter klingskærmsdækslet, og stram låsegrebene.

## Sådan monteres skæreklingen TS 350 E og TS 400 F

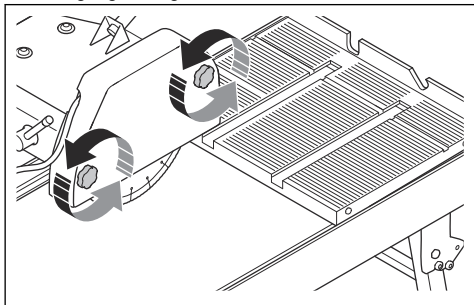


**ADVARSEL:** Træk strømstikket ud af strømkilden.

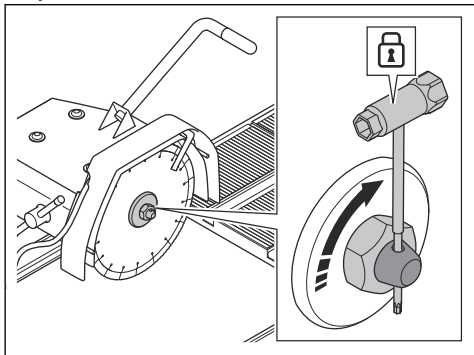


**BEMÆRK:** Klingens låsemøtrik har venstregevind.

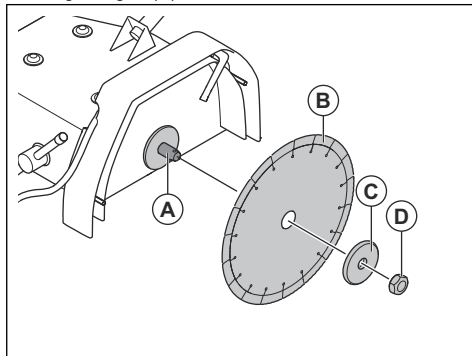
1. Løsn låsegrebene på klingskærmens dæksel for at få adgang til klingen.



2. Lås klingen, og drej låsemøtrikken med uret for at fjerne den.



3. Monter klingen (B) på klingeaksen (A), og fastgør klingeflangen (C).



4. Lås klingen, og drej låsemøtrikken (D) mod uret for at stramme klingen.
5. Monter klingskærmsdækslet, og stram låsegrebene.

---

## Drift

---

### Indledning



**ADVARSEL:** Læs og forstå kapitlet om sikkerhed, før du bruger produktet.

### Det skal du gøre, inden du betjener produktet

1. Læs brugervejledningen omhyggeligt igennem, og sørg for at have forstået instruktionerne.
2. Brug personlige værnemidler. Se *Personlige værnemidler på side 8*.
3. Sørg for, at kun autoriserede personer befinder sig i arbejdsområdet.
4. Udfør dagligt vedligeholdelsesarbejde. Se *Vedligeholdelsesskema på side 16*.
5. Sørg for, at produktet er monteret korrekt og ikke er beskadiget.
6. Sørg for, at den korrekte klinge anvendes til arbejdet.

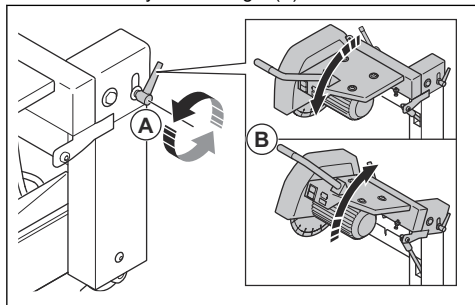
7. Sørg for, at klingen er monteret korrekt og ikke er beskadiget. Se *Sådan monteres skæreklingen TS 350 E og TS 400 F på side 11*.
8. Sørg for, at skæreklingen ikke rører transportvognen. Skæreklingen kan beskadige skæresporet.
9. Sådan kontrolleres sikkerhedsanordningerne på produktet. Se *Sikkerhedsanordninger på produktet på side 8*.
10. Anbring produktet i arbejdsområdet. Sørg for, at overfladen er flad. Sørg for, at transporten af produktet til og i arbejdsområdet udføres sikkert og korrekt. Se *Transport, opbevaring og bortskaffelse på side 18*.
11. Fyld rammen med vand. Se *Sådan fyldes rammen med vand på side 14*.
12. Sørg for, at elledningen og forlængerledningen er i god stand og frie for skader.
13. Slut produktet til en strømkilde. Se *Elektrisk sikkerhed på side 6*.

## Sådan indstilles skæredybden



**ADVARSEL:** Sørg for, at produktet er slukket, og at strømforsyningen er frakoblet.

1. Løsn skæredybdehåndtaget (A).



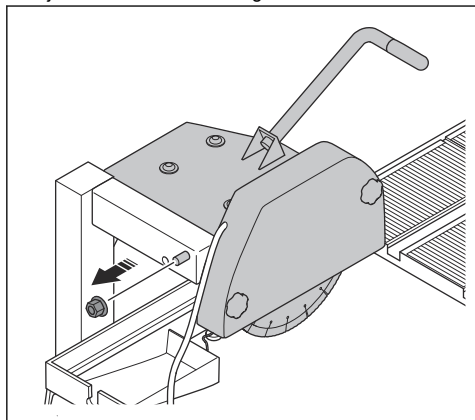
2. Flyt håndtaget (B) op eller ned for at justere skæredybden.
3. Stram skæredybdehåndtaget (A) for at indstille skæredybden.

## Sådan justeres arbejds højden på produktet

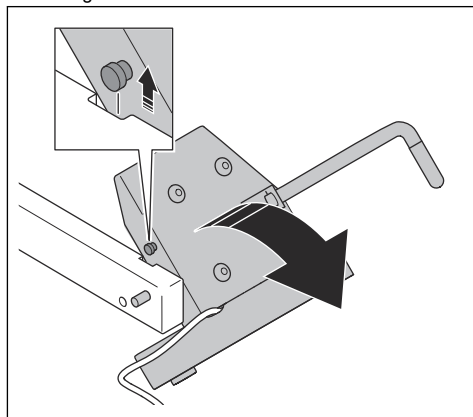
1. Sørg for, at produktet står på et fladt underlag.
2. Brug afstandsplader til at justere produktets arbejds højde.

## Sådan justeres indstillingen af klingestørrelsen TS 300 E: TS 350 E

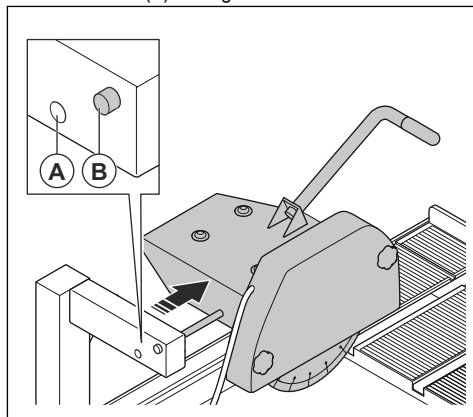
1. Fjern låsemøtrikken til klingehuset.



2. Drej klingehuset, indtil låsegrebet løftes ud af åbningen.



3. Træk klingehuset ud. Monter klingehusets aksel i hullet (A) til klingestørrelse 300. Monter klingehusets aksel i hullet (B) til klingestørrelse 350.



4. Monter låsemøtrikken til klingehuset.

## Skæreklinger



**ADVARSEL:** Brug ikke en skæreklinge til andre materialer end dem, den er fremstillet til.



**ADVARSEL:** Brug kun diamantklinger til vådskæring. Diamantklingen skal gælde for samme hastighed eller en højere hastighed end værdien, der fremgår af produktets typeskilt. Brug kun diamantklinger, der overholder nationale eller regionale standarder, f.eks. EN 13236 eller ANSI B7.1.

Producenten af skæreklingen udsender advarsler og anbefalinger for brug og korrekt vedligeholdelse af skæreklingen. Disse advarsler følger med skæreklingen ved levering.

## Diamantklinger

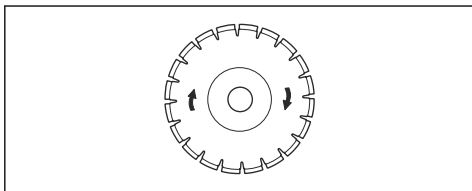


**ADVARSEL:** Diamantklinger bliver meget varme, når de bruges. En diamantklinge, der er for varm, giver dårlig ydeevne, resulterer i beskadigelse af klingens og er en sikkerhedsrisiko.



**ADVARSEL:** Brug aldrig diamantklinger til skæring af plast. Den varme diamantklinge kan smelte plast, hvilket kan forårsage kast.

- Diamantklinger har en stålkerne med segmenter, der er fremstillet af industridiamanter.
- Diamantklinger bruges til alt murværk, armeret beton og sten.
- Sørg for, at diamantklingen roterer i den retning, som pilene på diamantklingen viser.



- Anvend altid en skarp diamantklinge.
- Diamantklinger kan blive sløve, hvis du bruger et forkeft fremføringstryk, eller hvis du skærer materialer som f.eks. hård armeret beton. Hvis du bruger en sløv diamantklinge, bliver den for varm, hvilket kan medføre, at diamantsegmenter løsner sig.

## Vandhane

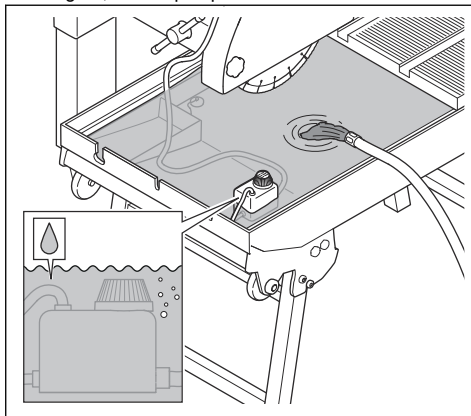
Brug altid vand under betjening. Vandpumpen forsyner klingens med vand for at holde klingens temperatur nede. Vandforsyningen forhindrer også støvpophobning.

## Sådan fyldes rammen med vand

Sørg for, at vandstanden altid er over vandpumpen.

1. Tryk på OFF-knappen for at standse produktet.
2. Fyld rammen med vand.

3. Sørg for, at vandpumpen er under vand.



4. Start produktet for at starte støv- og kølesystemet. Se *Sådan startes produktet på side 14*.

## Sådan startes produktet



**ADVARSEL:** Tryk på OFF-knappen, før du tilslutter produktet til en strømforsyning.

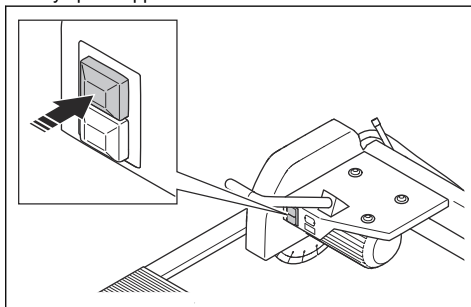


**ADVARSEL:** Hold hænderne væk fra den roterende klinge.



**ADVARSEL:** Flyt ikke produktet, når klingens er monteret og er i drift.

1. Tryk på knappen ON.



2. Sørg for, at vandpumpen starter automatisk, når motoren starter.
3. Vent nogle sekunder, til vandhullerne i transportvognen er fyldt med vand, før du begynder at skære.

## Betjening af produktet



**ADVARSEL:** Hold hænderne væk fra klingen under betjening.



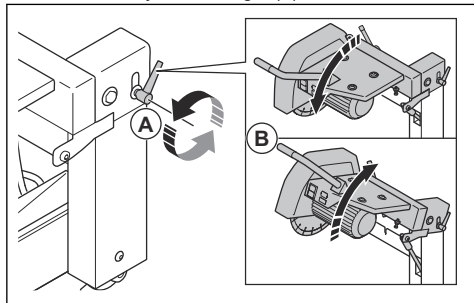
**ADVARSEL:** Før du betjener produktet, skal du læse og forstå kapitlet om sikkerhed.

1. Sørg for, at arbejdsområdet er sikkert. Se *Sikkerhed i arbejdsområdet på side 5*.
2. Fyld rammen med vand, og sørg for, at vandpumpen er monteret. Se *Sådan fyldes rammen med vand på side 14*.
3. Indstil skæredybden. Se *Sådan indstilles skæredybden på side 13*.
4. Start produktet. Se *Sådan startes produktet på side 14*.
5. Skub transportvognen til klingens.
6. Stands produktet. Se *Sådan standses produktet på side 15*.

## Sådan skærer du dybt

Skærearmer er fjederbelastet og kan justeres op og ned.

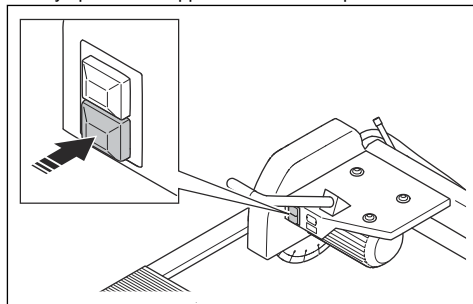
1. Løsn skæredybdehåndtaget (A).



2. Brug håndtaget (B) til at løfte klingens.
3. Brug håndtaget på skærearmeren til at justere skæreklingen, så den skærer dybt i arbejdsnettet.

## Sådan standses produktet

1. Tryk på OFF-knappen for at standse produktet.



2. Sørg for, at skæreklingen standser helt.
3. Frakobl produktet fra strømforsyningen.

## Sådan indstilles klingens til en vinkel på 45 grader



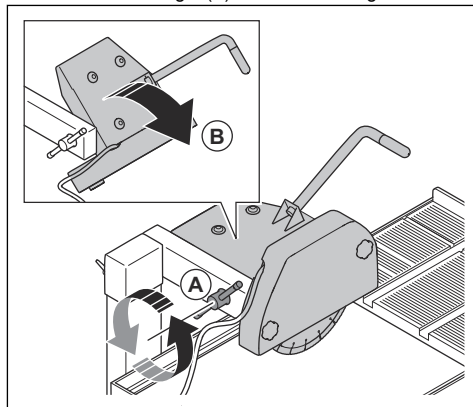
**ADVARSEL:** Tryk på OFF-knappen, og frakobl strømstikket ud for at standse produktet.



**ADVARSEL:** Sørg for, at klingens ikke roterer.

Produktet kan indstilles til betjening i en vinkel på 45 eller 90 grader. Sørg for at bruge handsker, når du justerer klingens vinkel.

1. Løsn låsehåndtaget (A) for vinkelskæring.



2. Drej klingehuset (B).
3. Spænd låsehåndtaget til en vinkel på 45 grader.

## Sådan indstilles dybdestoppet

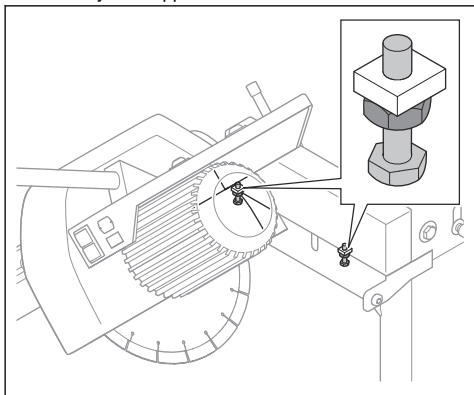


**BEMÆRK:** Dette skal gøres, mens klingen ikke roterer. Juster dybdestoppet, når du skifter skæreklingen. Kontrollér dybdestoppet regelmæssigt, ellers er der risiko for, at skærerillen og vandsystemet ikke fungerer korrekt.

4. Spænd låsemøtrikken.
5. Kontrollér skæreklingens position ved at flytte transportbåndsvognen til dens forreste og bageste position. Sørg for, at skæreklingen ikke rammer transportvognen.

Indstil dybdestoppet, så skæreklingen får maksimal dybde uden at skære ind i transportvognen.

1. Skub skærearmen ned, indtil skæreklingen rammer bunden af rillen i transportvognen.
2. Hold skærearmen nede i denne position.
3. Drej dybdestopskruen for at justere skæredybdestoppet.



## Vedligeholdelse

### Indledning



**ADVARSEL:** Inden du udfører vedligeholdelsesarbejde, skal du læse og forstå kapitlet om sikkerhed.

### Vedligeholdelsesskema

Vedligeholdelse	Hver dag	Efter brugen
Kontrollér sikkerhedsanordningerne på produktet. Se <i>Sikkerhedsanordninger på produktet på side 8</i> .	X	
Rengør produktet udvendigt. Se <i>Sådan rengøres produktet udvendigt på side 17</i> .	X	
Udfør en kontrol af klingskærmen. Se <i>Sådan kontrolleres klingskærmen på side 8</i> .	X	
Udfør vedligeholdelse på hjulene på transportvognen. Se <i>Sådan udføres vedligeholdelse på transportvognens hjul på side 17</i> .	X	

Vedligeholdelse	Hver dag	Efter brugen
Rengør hjulene. Se <i>Sådan udføres vedligeholdelse på transportvognens hjul på side 17.</i>	X	
Udfør vedligeholdelse på vandpumpen. Se <i>Sådan udføres vedligeholdelse på vandpumpen på side 17.</i>	X	
Rengør vandpumpen. Se <i>Sådan rengøres vandpumpen på side 17.</i>		X

## Sådan rengøres produktet udvendigt



**BEMÆRK:** Brug ikke en højtryksrenser til at rengøre produktet.

- Rengør produktet udvendigt efter hver betjening.
- Fjern fedt og olie fra håndtaget.

## Sådan udføres vedligeholdelse på transportvognens hjul

1. Stands produktet.
2. Frakobl strømledningen.
3. Kontrollér hjulene på transportvognen.
4. Rengør omkring hjulene på transportvognen.
5. Udskift hjulene, hvis de er beskadiget.

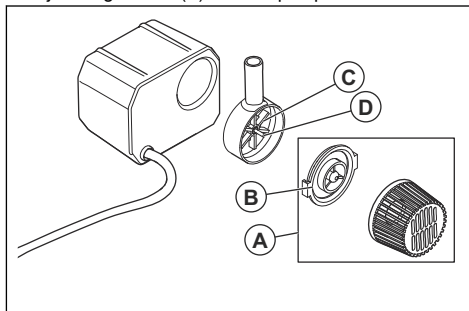
## Sådan udføres vedligeholdelse på vandpumpen

1. Lad vandet løbe gennem vandsystemet i en kort periode for at forhindre slangerne i at blive blokeret af slam.

## Sådan rengøres vandpumpen

1. Stands produktet. Se *Sådan standses produktet på side 15.*

2. Frakobl strømledningen.
3. Frakobl vandpumpen fra produktet.
4. Fjern sugefilteret (A) fra vandpumpen.



5. Fjern skillevæggen (B), og rengør overfladerne.
6. Løsn pumpehjulet (C).
7. Træk pumpehjulet og akslen (D) ud.
8. Rengør delene og huset.
9. Fjern jernpartikler fra den magnetiske rotoraksel.
10. Sørg for, at pumpehjulet er rent og drejer frit.

## Fejlsøgningsdiagram



**ADVARSEL:** Sørg for, at motoren er slukket, og at strømkablet er frakoblet, før du udfører fejlfinding.

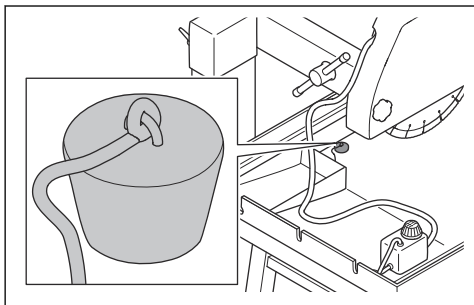
Problem	Løsning
Produktet starter ikke.	Sørg for, at strømforsyningen er korrekt tilsluttet.
	Kontrollér strømkablet.
Vandpumpen starter ikke.	Sørg for, at slangen er tilsluttet og ikke er beskadiget.
	Sørg for, at der er spænding i vandpumpens kredsløb og i strømforsyningen.

Problem	Løsning
Vandpumpen stopper med at pumpe vand.	Sørg for, at slangen til vandpumpen er tilsluttet.
	Sørg for, at ventilen på vandpumpen er indstillet til den korrekte position.
	Sørg for, at vandpumpen er ren. Se <i>Sådan rengøres vandpumpen på side 17</i> .
	Tag vandpumpen ud af vandet, og sæt den tilbage.

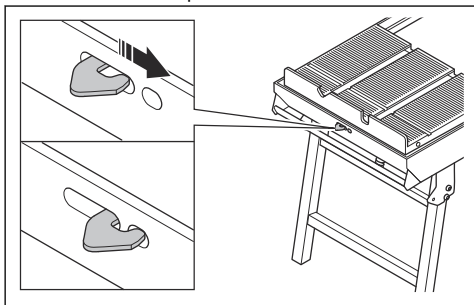
## Transport, opbevaring og bortskaffelse

### Det skal du gøre før transport, opbevaring og bortskaffelse

1. Stands produktet. Se *Sådan standses produktet på side 15*.
2. Frakobl strømledningen.
3. Tøm vandbakken gennem hullet i bunden af vandbakken.

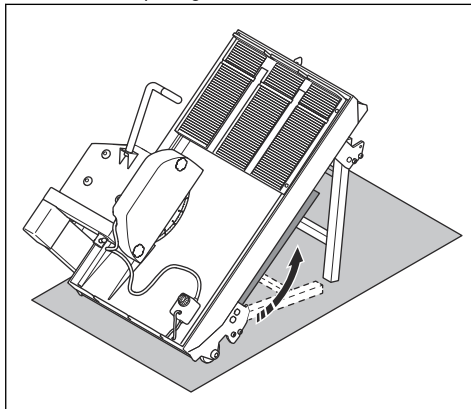


4. Træk låsekrogen ud, og skub låsekrogen til højre for at sætte den i låst position.

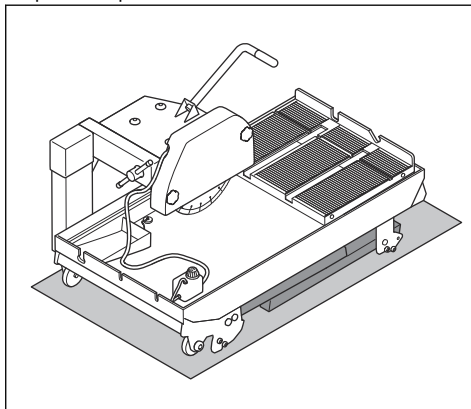


### Sådan flyttes produktet

1. Fold benene på bageste ramme sammen.

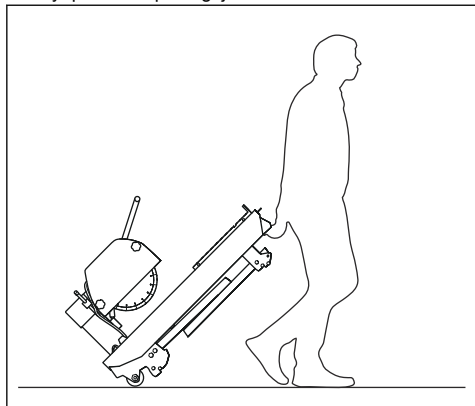


2. Fold benene på forreste ramme sammen, og anbring produktet på overfladen.



3. Brug håndtaget for enden af produktet til at løfte fronten.

#### 4. Flyt produktet på baghjulene.



- Sørg for at bruge remme i løfteøjerne, når du løfter produktet. Brug ikke løftekroge i løfteøjerne.
- Opbevar klingerne tørt og frostfrit.
- Opbevar produktet i et aflåst område utilgængeligt for børn eller personer, som ikke er godkendt.
- Undersøg alle nye og brugte skiver for skader under transport og opbevaring før montering.

### Bortskaffelse af produktet



Symbolet betyder, at produktet ikke er almindeligt husholdningsaffald. Genanvend det via det lokale indsamlingssystem til elektrisk og elektronisk udstyr. Dette bidrager til en korrekt affaldshåndtering ved bortskaffelse af udtjente produkter.

Kontakt de lokale myndigheder, renovationstjenesterne, din Husqvarna-serviceforhandler eller -forhandler for at få yderligere oplysninger.

Forkert bortskaffelse kan have potentielt negative virkninger på miljøet og menneskers sundhed på grund af potentiel tilstedeværelse af farlige stoffer.

### Transport og opbevaring

- Fjern klingens før transport eller oplagring af produktet.
- Rengør og udfør vedligeholdelse på produktet før opbevaring. Se *Vedligeholdelsesskema på side 16*.
- Sørg for, at du er forsigtig, når du løfter maskinen. Maskinens vægt kan forårsage alvorlige personskader.

## Tekniske data TS 300 E

Produkttype, model	TS 300 E
Maksimal effekt, kW	2,2
Maks. strømstyrke, A	10
Nominal spænding, V	230
Faser	1
Frekvens, Hz	50
Hastighed, o/min.	2800
Vandpumpens effekt, W	33
Maksimal vandpumpestrøm, A	0,35
Vandpumpe Hmax, m	2
Water pump Qmax, l/t	800
Min. vandtankkapacitet, l	35
Klangediameter, mm	350
Skæredybde ved 90°, mm	100
Skæredybde ved 45°, mm	60
Maks. skærelængde, mm	610

<b>Produkttype, model</b>	<b>TS 300 E</b>
Vinkelskæring	90° og 45°
Vægt, kg	80
Dimensioner (LxB×H), mm	1120×620×1230
Beskyttelsesklasse	IP54

## Tekniske data TS 350 E

Produkttype, model	TS 350 E 230V	TS 350 E 110V
Maksimal effekt, kW	2,2	1,5
Maks. strømstyrke, A	10	20
Nominel spænding, V	230	110
Faser	1	1
Frekvens, Hz	50	50
Hastighed, o/min.	2800	2800
Vandpumpens effekt, W	33	25
Maksimal vandpumpestrøm, A	0,35	0,5
Vandpumpe Hmax, m	2	2
Water pump Qmax, l/t	800	800
Min. vandtankkapacitet, l	40	40
Klangediameter, mm	350	350
Skæredybde ved 90°, mm	100	100
Skæredybde ved 45°, mm	60	60
Maks. skærelængde, mm	700	700
Vinkelskæring	90° og 45°	90° og 45°
Vægt, kg	92	92
Dimensioner (LxBxH), mm	1130×630×1300	1130×630×1300
Beskyttelsesklasse	IP 54	IP 54

## Tekniske data TS 400 F

Produkttype, model	TS 400 F 230V	TS 400 F 110V
Maksimal effekt, kW	2,2	1,5
Maks. strømstyrke, A	10	20
Nominal spænding, V	230	110
Faser	1	1
Frekvens, Hz	50	50
Hastighed, o/min.	2800	2800
Vandpumpens effekt, W	33	25
Maksimal vandpumpestrøm, A	0,35	0,5
Vandpumpe Hmax, m	2	2
Water pump Qmax, l/t	800	800
Min. vandtankkapacitet, l	40	40
Klindediameter, mm	400	400
Skæredybde ved 90°, mm	125	125
Skæredybde ved 45°, mm	65	65
Maks. skærelængde, mm	700	700
Vinkelskæring	90° og 45°	90° og 45°
Vægt, kg	96	96
Dimensioner (LxBxH), mm	1120x600x1330	1120x600x1330
Beskyttelsesklasse	IP 54	IP 54

## Støj- og vibrationsemissioner TS 300 E

Produkttype, model	TS 300 E
Lydeffektniveau, målt LWA dB (A)	102
Lydeffektniveau, garanteret LWA dB (A)	112
Lydtrykniveau ved brugerens øre, LP dB (A)	96
Styr, m/s <sup>2</sup>	2,7

## Støj- og vibrationsemissioner TS 350 E

Produkttype, model	TS 350 E 230V	TS 350 E 110V
Lydeffektniveau, målt LWA dB (A)	102	102
Lydeffektniveau, garanteret LWA dB (A)	112	112
Lydtrykniveau ved brugerens øre, LP dB (A)	96	96
Styr, m/s <sup>2</sup>	2,7	2,7

## Støj- og vibrationsemissioner TS 400 F

Produkttype, model	TS 400 F 230V	TS 400 F 110V
<b>Emission af støj</b> <sup>1</sup>		
Lydeffektniveau, målt LWA dB (A)	102	102
Lydeffektniveau, garanteret LWA dB (A)	112	112
<b>Lydniveauer</b> <sup>2</sup>		
Lydtrykniveau ved brugerens øre, LP dB (A)	82	78
<b>Vibrationsniveauer</b> <sup>3</sup>		
Styr, m/s <sup>2</sup>	2,7	2,7

## Forlængerledninger

Kabellængde	Tværsnit			
	≤ 16 A	≤ 32 A	≤ 63 A	≤ 125 A
Beregnet ved en for-sikring GG <sup>4</sup> :	16 amp	32 amp	63 amp	125 amp
> 20 m	1,5 mm <sup>2</sup>	2,5 mm <sup>2</sup>	10 mm <sup>2</sup>	25 mm <sup>2</sup>
20 m > 50 m	2,5 mm <sup>2</sup>	4 mm <sup>2</sup>	10 mm <sup>2</sup>	25 mm <sup>2</sup>
50 m > 75 m	4 mm <sup>2</sup>	6 mm <sup>2</sup>	16 mm <sup>2</sup>	35 mm <sup>2</sup>

<sup>1</sup> Støjemissioner til omgivelserne målt som lydeffekt (LWA) i henhold til EF-direktiv 2000/14/EF. Forskellen mellem garanteret og målt lydeffekt er, at den garanterede lydeffekt også omfatter spredning i måleresultatet og variationerne mellem forskellige maskiner af samme model i henhold til direktivet 2000/14/EF.

<sup>2</sup> Lydtrykniveau iht. EN 12418. Rapporterede data for lydtrykniveau har en typisk statistisk spredning (standardafvigelse) på 1,0 dB (A).

<sup>3</sup> Vibrationsniveau iht. EN 12418. Rapporterede data for vibrationsniveau har en typisk statistisk spredning (standardafvigelse) på 1 m/s<sup>2</sup>.

<sup>4</sup> Tværsnittene skal beregnes igen, når der anvendes en for-sikring af en anden type eller dimension, end der er angivet.

# Overensstemmelseserklæring

## EU-overensstemmelseserklæring

Vi, Husqvarna AB, SE-561 82 Huskvarna, Sverige,  
tif.: +46-36-146500, erklærer under eneansvar, at det  
pågældende produkt:

Beskrivelse	Afskæringsmaskine til fliser/murværk
Varemærke	Husqvarna
Type/model	TS 300 E, TS 350 E, TS 400 F
Identifikation	Serienumrene fra 2025 og fremefter

overholder følgende EU-direktiver og bestemmelser:

Direktiv/bestemmelser	Beskrivelse
2006/42/EC	"vedrørende maskiner"
2014/30/EU	"vedrørende elektromagnetisk kompatibilitet"
2011/65/EU	"vedrørende begrænsning af farlige stoffer"

og at følgende standarder og/eller tekniske  
specifikationer anvendes;

EN ISO 12100:2010

EN 12418:2021

EN 55014-1:2017+A11:2020

EN 55014-2:1997+A1:2001+A2:2008+AC:1997

EN 61000-3-2:2014

EN 61000-3-11:2000

EN IEC 63000:2018

Partille, 2026-02-04

UK Importer:  
Husqvarna UK Ltd  
Preston Road, Co. Durham  
DL5 6UP



Mattias Holmdahl,  
Senior Director, R&D Light Equipment  
Husqvarna AB, Construction Division  
Ansvarlig for teknisk dokumentation



## Sisällys

Johdanto.....	25	Kuljettaminen, säilyttäminen ja hävittäminen.....	41
Turvallisuus.....	26	Tekniset tiedot TS 300 E.....	42
Kokoonpano.....	33	Tekniset tiedot TS 350 E.....	44
Käyttö.....	35	Tekniset tiedot TS 400 F.....	45
Huolto.....	39	Vaatimustenmukaisuusvakuutus.....	47
Vianmäärityskaavio.....	40		

## Johdanto

### Tuotekuvaus

Tuotetta käytetään tiilen ja kiven leikkaamiseen. Tuotteessa on sähkömoottori.

Vesijärjestelmä syöttää laikkaan vettä.

### Käyttötarkoitus

Tuotetta käytetään laattojen, kiven, harkkojen ja tiilien leikkaamiseen.

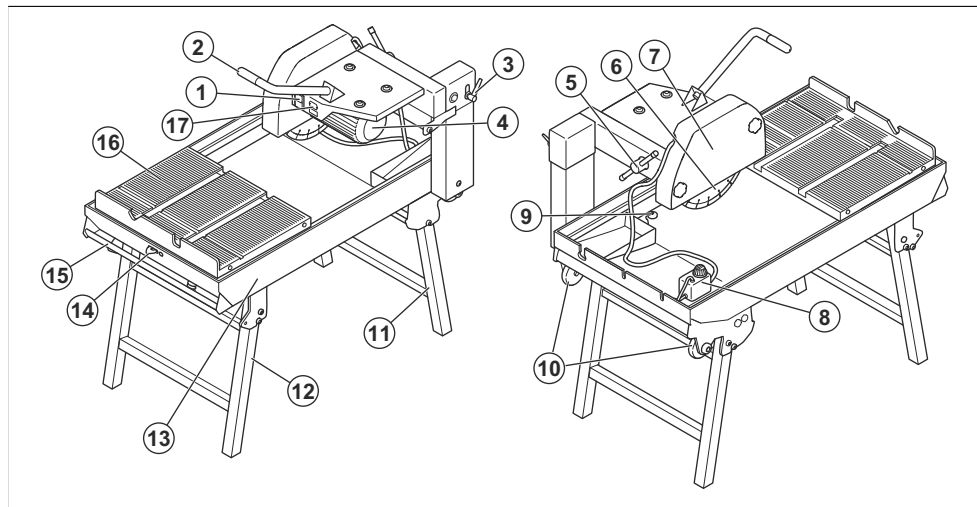
Laitte on tarkoitettu ammattikäyttäjille kaupalliseen käyttöön. Älä käytä laitetta muihin tehtäviin.

### Tuotteen vaurioituminen

Emme ole vastuussa tuotteen vaurioitumisesta, jos

- tuote on korjattu virheellisesti
- tuotteen korjaamiseen on käytetty muita kuin valmistajan omia tai sen hyväksymiä osia
- tuotteessa on muu kuin valmistajan oma tai sen hyväksymä lisävaruste
- tuotetta ei ole korjattu valtuutetussa huoltopisteessä tai hyväksytyllä asiantuntijalla.

### Tuotteen kuvaus



1. ON-/OFF-painikkeet
2. Laikan korkeuden säätökahva
3. Leikkuusvyöyden säätövipu
4. Moottori
5. Laikan kotelon lukituskiinnike
6. Laikka (timantti- tai hiomalaikka)
7. Laikansuojus
8. Vesipumppu
9. Tyhjennestulppa
10. Kuljetuspyörät
11. Takarungon jalat
12. Eturungon jalat
13. Runko
14. Kuljetustelineen lukituskoukku
15. Kuljetuskahva
16. Kuljetusteline

## Tuotteen symbolit



**VAROITUS:** Tämä laite voi olla vaarallinen ja aiheuttaa käyttäjälle tai sivullisille vakavia vahinkoja tai kuoleman. Ole varovainen ja käytä tuotetta oikein.



Älä aloita tämän tuotteen käyttöä ennen kuin olet lukenut käyttöohjeen huolellisesti ja varmistanut, että ymmärrät sen sisällön.



Käytä hyväksytyjä kuulonsuojaimia, suojalaseja ja hengityssuojainta. Katso kohta *Henkilönsuojaimet sivulla 31*.



Leikkaamisen aikana muodostuu pölyä. Pöly voi sisäänhengitettynä aiheuttaa vahinkoja. Käytä hyväksytyä hengityssuojainta. Huolehdi hyvästä ilmanvaihdosta.



Leikkuuterän kipinät voivat sytyttää polttoaineen, puun, vaatteet, kuivan ruohon tai muut syttyvät materiaalit palamaan.



Viiltovammojen vaara – käytä laitetta vain, kun teräsuojus on asennettuna.



Varmista, ettei leikkuuterässä ole halkeamia tai muita vaurioita.



Älä käytä pyörösahan teriä.



Symboli kertoo, että tuotetta ei saa hävittää kotitalousjätteen mukana. Kierrätä se paikallisen sähkö- ja elektroniikkalaitteiden keräysjärjestelmän kautta.



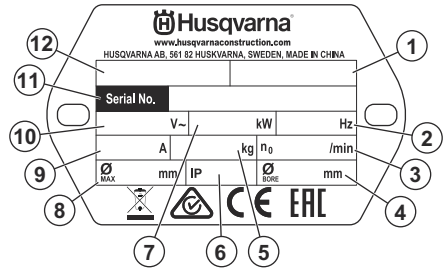
EU:n ja Iso-Britannian direktiivien ja säädösten mukainen ympäristön melupäästökilpi. Tuotteen taattu äänitehotaso on määritelty kohdassa *Melu- ja värinäpäästöt TS 300 E sivulla 45 ja tarrassa*.



Tämä laite täyttää sovellettavien EU-direktiivien vaatimukset.

Muita tuotteen tunnuksia/tarroja käytetään ilmaisemaan joillakin markkina-alueilla vaadittuja erityisiä sertifiointeja.

## Tyypikilpi



1. Tuotenumero
2. Taajuus
3. Laikan nopeus
4. Reiän halkaisija
5. Paino
6. Suojausluokka
7. Teho
8. Laikan halkaisija
9. Virta
10. Jännite
11. Sarjanumero
12. Tuotteen nimi (TS = pöytäsaha)

## Turvallisuus

### Turvallisuusmääritelmät

Varoituksia, huomioita ja huomautuksia käytetään, kun jotakin käyttöohjeen osaa halutaan erityisesti korostaa.



**VAROITUS:** Tätä käytetään, jos käyttöohjeen noudattamatta jättämisestä voi seurata käyttäjän tai sivullisen vamma tai kuolema.



**HUOMAUTUS:** Tätä käytetään, jos käyttöohjeen noudattamatta jättämisestä voi seurata tuotteen, muiden materiaalien tai ympäristön vaurioituminen.

**Huomautus:** Tätä käytetään tietyissä tilanteissa tarvittavien lisätietojen antamiseen.

## Yleiset sähkötyökaluja koskevat varoitukset



**VAROITUS:** Lue kaikki tämän sähkötyökalun mukana tulevat turvavaroitukset, ohjeet, kuvat ja tekniset tiedot. Alla olevien ohjeiden noudattamatta jättäminen voi johtaa sähköiskuun, tulipaloon ja/tai vakavaan tapaturmaan.

**Säästä kaikki varoitukset ja ohjeet tulevaa käyttöä varten.** Varoituksissa termillä "sähkötyökalu" tarkoitetaan verkkosähköllä toimivaa (johdollista) sähkötyökalua tai akkukäyttöistä (johdotonta) sähkötyökalua.

## Työalueen turvallisuus

- **Pidä työalue siistinä ja hyvin valaistuna.** Sotkuiset tai hämärät alueet altistavat onnettomuuksille.
- **Älä käytä mitään sähkötyökaluja räjähdysriskissä ympäristössä, esimerkiksi herkästi syttyvien nesteiden, kaasujen tai pölyn läheisyydessä.** Sähkötyökaluista lähtevät kipinät voivat sytyttää pölyn tai kaasut.
- **Pidä lapset ja sivulliset poissa, kun käytät sähkötyökalua.** Häiriöt voivat saada sinut menettämään koneen hallinnan.

## Sähköturvallisuus

- **Sähkötyökalun pistokkeen on sovittava pistorasiaan. Älä koskaan muuta pistoketta millään tavoin. Älä käytä mitään pistokesovittimia maadoitettujen sähkötyökalujen kanssa.** Muuttamattomat pistokkeet ja sopivat pistorasiat vähentävät sähköiskun vaaraa.
- **Varo koskettamasta maadoitettuja pintoja, kuten putkia, pattereita, liesiä ja jääkaappeja.** Sähköiskun riski kasvaa, jos käyttäjän keho on maadoitettu.
- **Älä altista sähkötyökaluja sateelle tai märille olosuhteille.** Sähkötyökaluun tunkeutunut vesi lisää sähköiskun vaaraa.
- **Älä vahingoita johtoa. Älä koskaan käytä sähkötyökalun johtoa sen kantamiseen, sen vetämiseen tai sen pistokkeen irrottamiseen pistorasiasta. Pidä johto etäällä lämmönlähteistä, öljystä, terävistä reunoina ja liikkuvista osista.** Vahingoittuneet tai sotkeutuneet johdot lisäävät sähköiskun vaaraa.
- **Kun käytät sähkötyökalua ulkona, käytä ulkolitsoihin sopivaa jatkojohtoa.** Ulkokäyttöön sopivan johdon käyttäminen vähentää sähköiskun vaaraa.

- **Mikäli sähkötyökalun käyttämistä kosteassa ei voida välttää, käytä virtalähdettä, jossa on vikavirtasuojakytkin (RCD).** Vikavirtasuojakytkimen käyttö vähentää sähköiskun vaaraa.

## Henkilökohtainen turvallisuus

- **Pysy valppaana, katso mitä teet ja käytä tervettä järkeä käyttäessäsi sähkötyökalua. Älä käytä sähkötyökalua väsyneenä tai alkoholin, huumeiden tai lääkityksen vaikutuksen alaisena.** Hetken tarkkaamattomuus sähkötyökalun käytön aikana voi johtaa vakavaan henkilövahinkoon.
- **Käytä henkilönsuojaimia. Käytä aina suojalaseja.** Hengityssuojain, luistamattomat turvakengät, kypärä, kuulonsuojaimet ja muut suojarusteet niitä vaativissa oloissa käytettyinä vähentävät henkilövahinkoja.
- **Estä tahaton käynnistys. Varmista, että työkalun virta on katkaistu ennen työkaluun tarttumista, sen kantamista tai sen kytkemistä virtalähteeseen ja/tai akkuun.** Sähkötyökalujen kantaminen sormi katkaisijalla tai niiden kytkeminen sähköverkkoon tai akkuun katkaisimen ollessa päällä altistaa onnettomuuksille.
- **Irrota mahdolliset säätöavaimet ennen virran kytkemistä sähkötyökaluun.** Sähkötyökalun pyöryään osaan kiinnitetty avain voi aiheuttaa henkilövahingon.
- **Älä kurota. Säilytä aina tukeva asento ja tasapaino.** Tämä mahdollistaa sähkötyökalun paremman hallinnan odottamattomissa tilanteissa.
- **Pukeudu oikein. Älä käytä löysästi istuvia vaatteita tai koruja. Pidä hiukset ja vaatteet etäällä liikkuvista osista.** Löysät vaatteet, korut tai pitkät hiukset voivat tarttua liikkuviin osiin.
- **Jos käytettävissä on kytkentämahdollisuus pölynerottimelle ja pölysäiliölle, varmista, että ne kytketään ja että niitä käytetään oikein.** Pölynpoiston käyttö voi vähentää pölyyn liittyviä riskejä.
- **Vaikka olisit käyttänyt työkaluja usein ja tuntisit ne hyvin, muista aina ottaa huomioon työkalun turvamääräykset.** Huolimaton toiminta voi johtaa sekunnin murto-osissa vakaviin loukkaantumisiin.

## Sähkötyökalujen käyttö ja huolto

- **Älä pakota sähkötyökalua. Käytä käyttötaroitukseen sopivaa sähkötyökalua.** Oikea sähkötyökalu tekee työn paremmin ja turvallisemmin nopeudella, jota varten se on suunniteltu.
- **Älä käytä sähkötyökalua, jos virtaa ei voi kytkeä ja katkaista virtakatkaisimella.** Mikä tahansa sähkötyökalu, jota ei voi hallita katkaisimella, on vaarallinen, ja se pitää korjata.
- **Irrota pistoke pistorasiasta ja/tai akku sähkötyökalusta, mikäli mahdollista, ennen kuin teet mitään säätöjä, vaihdat lisävarusteita tai varastoit sähkötyökalun.** Varotoimet vähentävät riskiä, että sähkötyökalu käynnistetään vahingossa.

- **Varastoi käyttämättömät sähkötyökalut pois lasten ulottuvilta, äläkä anna henkilöiden, jotka eivät tunne sähkötyökalua tai näitä ohjeita, käyttää sähkötyökalua.** Sähkötyökalut ovat vaarallisia kouluttamattomien käyttäjien käsissä.
- **Huolla sähkötyökaluja ja lisävarusteita. Tarkista, etteivät liikkuvat osat ole väärin suunnattuja tai tarttuvia, ettei mikään osa ole murtunut sekä kaikki muut tekijät, jotka voivat vaikuttaa sähkötyökalun toimintaan. Jos sähkötyökalu on vahingoittunut, korjauta se ennen käyttöä.** Monet onnettomuudet johtuvat huonosti huolletuista sähkötyökaluista.
- **Pidä leikkaustyökalut terävinä ja puhtaina.** Oikein huolletut leikkaustyökalut, joiden leikkausreunat ovat terävät, eivät juutu kiinni helposti ja ovat helpommin hallittavissa.
- **Käytä sähkötyökalua, lisävarusteita, terä jne. näiden ohjeiden mukaisesti ottaen huomioon työskentelyolosuhteet ja suoritettavan työn laadun.** Sähkötyökalun käyttäminen ennakoituista poikkeavissa olosuhteissa voi johtaa vaaratilanteeseen.
- **Pidä kahvat ja tarttumapinnat kuivina, puhtaina ja öljyttöminä sekä puhtaana vaseliinista.** Liukkaat kahvat ja tarttumapinnat eivät mahdollista työkalun turvallista käsittelyä ja hallintaa odottamattomissa tilanteissa.

## Huolto

- **Anna sähkötyökalun korjaaminen päteväen korjaajan tehtäväksi, joka käyttää vain täysin samanlaisia vaihto-osia.** Tämä varmistaa, että sähkötyökalua on turvallista käyttää jatkossakin.

## Pöytämallisten kivisahojen turvaohjeet

- **Pidä työkappale tuettuna työpöydällä.** Tukemattomien työkappaleiden leikkaaminen voi johtaa hallinnan menettämiseen ja henkilövahinkoihin.
- **Käytä teränsuojusta aina käytön aikana.** Teränsuojaus auttaa vähentämään henkilövahinkojen vaaraa.
- **Käytä ainoastaan timanttikatkaisulaikkoja, jotka valmistaja on hyväksynyt tähän laitteeseen.** Vaikka timanttikatkaisulaikka voitaisiin kiinnittää sähkötyökaluun, sen käyttäminen ei välttämättä ole turvallista.
- **Älä käytä vaurioitunutta timanttikatkaisulaikkaa.** Vaurioituneiden timanttikatkaisulaikkojen käyttö lisää henkilövahinkojen vaaraa.
- **Pidä kaikki sähköliitännät kuivina ja irti maasta. Älä koske sähköliitäntöihin märin käsin.** Tämä vähentää sähköiskun vaaraa.
- **Älä käytä tätä laitetta puun ja teräksen kaltaisten materiaalien leikkaamiseen.** Laitteen käyttö muiden kuin sille tarkoitettujen materiaalien leikkaamiseen voi lisätä henkilövahinkojen vaaraa.

## Yleiset turvallisuusohjeet



**VAROITUS:** Lue seuraavat varoitukset ennen tuotteen käyttöä.

- Tämä laite on vaarallinen työkalu, jos sitä käytetään huolimattomasti tai väärin. Tämä tuote voi aiheuttaa käyttäjälle tai sivullisille vakavia vahinkoja tai kuoleman. On tärkeää, että luet ja ymmärrät tämän käyttöohjeen sisällön ennen laitteen käyttöä.
- Konetta eivät saa käyttää henkilöt (lapset mukaan lukien), joiden fyysinen, aistinvarainen tai henkinen toimintakyky on alentunut tai joilla ei ole riittävää kokemusta tai taitoja sen käyttöön.
- Ota talteen kaikki varoitukset ja ohjeet.
- Noudata kaikkia sovellettavia lakeja ja säädöksiä.
- Käyttäjän ja käyttäjän työnantajan on tunnettava laitteen käytön aiheuttamat riskit ja ehkäistävä ne.
- Älä anna kenenkään käyttää tuotetta, jos hän ei ole luenut käyttöohjekirjaa ja ymmärtänyt siinä annettuja ohjeita.
- Älä käytä laitetta, ellet olet saanut siihen koulutusta. Varmista, että kaikki käyttäjät saavat koulutuksen.
- Älä anna lasten käyttää laitetta.
- Anna vain hyväksytyjen henkilöiden käyttää laitetta.
- Käyttäjä on vastuussa muille henkilöille tai heidän omaisuudelleen aiheutuvista vahingoista.
- Älä käytä laitetta jos olet väsynyt tai sairas tai alkoholin, huumaavien aineiden tai lääkkeiden vaikutuksen alaisena.
- Ole aina varovainen ja käytä tervettä järkeä.
- Tuote muodostaa käytön aikana sähkömagneettisen kentän. Kenttä saattaa joissakin olosuhteissa häiritä aktiivisten tai passiivisten lääketieteellisten implanttien toimintaa. Jotta vakavilta vahingoilta tai kuolemalta vältytään, lääkinnällisiä implantteja käyttävien henkilöiden kannattaa keskustella asiasta lääkärin ja lääkinnällisen implantin valmistajan kanssa ennen tämän tuotteen käyttämistä.
- Pidä tuote puhtaana. Varmista, että tuotteen merkit ja tarrat ovat luettavissa.
- Älä käytä tuotetta, jos se on viallinen.
- Älä tee tuotteeseen muutoksia.
- Älä käytä tuotetta, jos on olemassa mahdollisuus, että muut ovat tehneet muutoksia siihen.

## Työalueen turvallisuus



**VAROITUS:** Lue seuraavat varoitukset ennen laitteen käyttöä.

- Älä käytä laitetta sumussa, sateessa, kovassa tuulessa, kylmällä säällä, ukkosella tai muuten huonossa säässä.
- Älä käytä konetta alueilla, joilla on tulipalo- tai räjähdysvaara.

- Pidä lapset, sivulliset ja eläimet poissa työskentelyalueelta ja turvallisella etäisyydellä laitteesta.
- Varmista, että työalueella ei ole asiaankuulumattomia henkilöitä.
- Pidä työalue puhtaana ja hyvin valaistuna.
- Poista työalueelta esteet, kuten ruuvit, pultit, johdot ja kivet ennen laitteen käyttämistä.
- Varmista, että laitteen käyttösuunnassa ei ole kaapeleita ja tai letkuja.
- Varmista, että ilma virtaa riittävästi työskentelyalueella.

## Sähköturvallisuus



**VAROITUS:** Sähköllä toimivia laitteita käytettäessä on aina sähköiskuvaara. Älä käytä konetta huonoissa sääolosuhteissa. Älä koske ukkosenjohdattimiin tai metalliesineisiin. Käytä aina konetta tämän käyttöohjeen mukaisesti, jotta vältyt vammoilta.



**Huomautus:** Varoitus: Käytä aina virtalähdettä, jossa on vikavirtasuoja. Vikavirtasuoja vähentää sähköiskun vaaraa.



**HUOMAUTUS:** Tuotteen tai generaattorin virransyötön on oltava riittävä ja jatkuvaa, jotta moottorin moitteeton käynti voidaan varmistaa. Väärä jännite saa virrankulutuksen lisääntymään ja moottorin lämpötilan kohoamaan, kunnes turvapiiri laukeaa. Virtajohdon mitan on oltava kansallisten ja paikallisten määräysten mukainen. Pistorasian koon on vastattava laitteen pistorasian ja jatkojohdon ampeerilukua.

Jos verkkovirrassa on suurempi järjestelmävastus, tuotteen käynnistyksen yhteydessä voi esiintyä lyhyitä jännitteen laskuja.

- Varmista, että teho, sulake ja verkkojännite vastaavat laitteeseen kiinnitettyssä tyyppikilvessä ilmoitettua jännitettä.
- Pysäytä tuote aina ennen kuin irrotat virtapistokkeen.
- Älä käytä laitetta, jos virtajohto tai -pistoke vaurioitunut. Korjauta se valtuutetussa huoltoliikkeessä. Vaurioitunut virtajohto voi aiheuttaa vakavia vammoja tai hengenvaaran.
- Käytä virtajohtoa oikein. Älä käytä virtajohtoa laitteen siirtämiseen, vetämiseen tai irtikytkemiseen. Irrota virtajohto pistorasiasta vetämällä virtapistokkeesta. Älä vedä virtajohdosta.
- Älä käytä konetta niin syvässä vedessä, että sen laitteisto pääsee kastumaan. Laitteisto voi

vaurioitua ja laitteessa oleva jännite voi johtaa henkilövahinkoihin.

- Yhdistä tuote aina maavuotokatkaisimeen, joka laukeaa 30 mA:n maadoitusvirian sattuessa.
- Älä päästä koneeseen muuta kosteutta kuin vesijärjestelmän syöttämää vettä. Suojaa laite sateelta. Laitteeseen pääsevä vesi lisää sähköiskun vaaraa.
- Liitä laite vain maadoitettuun pistorasiaan.
- Irrota aina virtajohto, ennen kuin kytket tai irrotat moottorikaapelin ja sähkökotelon liittännän.

## Maadoitettua laitetta koskevat ohjeet



**VAROITUS:** Vääränlainen liitäntä voi johtaa sähköiskuun. Keskustele pätevän sähköasentajan kanssa, jos epäilet, ettei sähköpistorasiaa ole maadoitettu oikein.

Älä muokkaa virtapistoketta tehdasasetuksista. Jos virtapistoke tai virtajohto on vaurioitunut tai se on vaihdettava, ota yhteys Husqvarna-huoltoliikkeeseen. Noudata paikallisia määräyksiä ja lakeja.

Jos et ymmärrä maadoitettua laitetta koskevia ohjeita täysin, keskustele pätevän sähköasentajan kanssa.

Käytä vain maadoitettuja, ulkokäyttöön tarkoitettuja jatkojohtoja, joissa on maadoituspistokkeet, sekä laitteen pistokkeelle sopivia maadoituspistorasioita.

Laitteessa on maadoitettu virtapistoke. Kytke laite aina maadoitettuun sähköpistorasiaan. Tämä pienentää sähköiskun vaaraa mahdollisessa vikatilanteessa.

Älä käytä sähkösovitimia laitteen kanssa.

## Jatkojohdot

- Käytä vain hyväksytyjä jatkojohtoja, joiden pituus vastaa vaatimuksia. Katso kohta *Jatkojohdot sivulla 46*.
- Jatkojohdon nimellisarvon on oltava sama tai suurempi kuin tuotteen tyyppikilvessä ilmoitettu arvo.
- Käytä maadoitettuja jatkoakaapeleita.
- Kun käytät tuotetta ulkona, käytä ulkotiiloihin sopivaa jatkojohtoa. Tämä vähentää sähköiskun vaaraa.
- Pidä jatkojohtoliitäntä kuivana ja irti maanpinnasta.
- Pidä jatkojohto etäällä kuumuudesta, öljystä, terävistä reunoista tai liikkuvista osista. Viallinen johto lisää sähköiskun vaaraa.
- Varmista, että jatkojohto on ehjä ja hyvässä kunnossa.
- Älä käytä jatkojohtoa kelattuna. Tämä voi aiheuttaa jatkojohdon ylikuumentumisen.

## Pölyturvallisuus



**VAROITUS:** Lue seuraavat varoitukset ennen tuotteen käyttöä.

Työkalan käytöstä saattaa syntyä piidioksidipölyä (piitä on hiekassa, kvartsissa, saviteiissä, graniitissa ja monissa muissa mineraaleissa ja kivissä). Rungas altistuminen piidioksidipölylle voi aiheuttaa hengitystiesairauksia, kuten kroonisen keuhkoputkentulehduksen, kivipölykeuhkon tai keuhkofibroosin. Nämä sairaudet voivat olla hengenvaarallisia. Husqvarna suosittelee kvartsipölyltä suojautumiseen erilaisia vaihtoehtoja, kuten:

- pölyn sitominen vedellä leikkauksen tai hionnan aikana
- pölynerotusjärjestelmän käyttö yhdessä leikkaus- tai hiontatyökalan kanssa
- ilmanpuhdistinjärjestelmän käyttö yhdessä pölynerotimen kanssa
- sopivan hengityssuojaimen käyttö leikkattavan tai hiottavan materiaalin mukaan.

Piipölyä ja muita hengitettäviä aineita koskevat henkilönsuojainvaatimukset voivat vaihdella paikallisten ja kansallisten lakien ja säädösten mukaan. Selvitä sallitut altistusrajat ja henkilönsuojainvaatimukset näistä laeista ja säädöksistä. Käytä aina asianmukaisia käytäntöjä ja henkilönsuojaimia altistuksen rajoittamiseksi.

## Turvallisuusohjeet kokoamista varten



**VAROITUS:** Lue seuraavat varoitushjeet ennen tuotteen kokoamista.

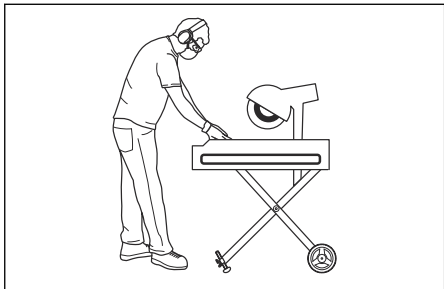
- Käytä suojakäsineitä aina, kun asennat tuotetta.
- Varmista, että tuote on tasaisella ja tukevalla alustalla. Jos alusta ei ole tasainen ja tukeva, saha voi kallistua tai päästä liikkumaan.
- Varmista, että painat OFF-painiketta ja että tuotteen virta sammuu.
- Varmista, että virtapistoke on irrotettu.
- Varmista, että katkaisulaikka ei liiku.
- Käytä vain valmistajan hyväksymiä lisävarusteita.
- Varmista, että katkaisulaikka, laikansuojus, laikan laippa ja laikan akseli eivät ole vaurioituneet.

## Turvallisuusohjeet käyttöä varten



**VAROITUS:** Lue kaikki turvavaroitukset ja kaikki ohjeet. Varoitusten ja ohjeiden noudattamisen laiminlyöminen voi johtaa sähköiskuun, tulipaloon ja/tai vakavaan tapaturmaan.

- Käytä henkilönsuojaimia. Katso kohdasta *Henkilönsuojaimet sivulla 31*.
- Tässä käyttöohjeessa annetut tiedot eivät korvaa käyttäjän omaa ammattitaitoa ja kokemusta. Jos et tunne oloasi turvalliseksi jossakin tilanteessa, pysäytä tuote. Älä käytä laitetta tuntemattomissa olosuhteissa.
- Ota yhteyttä huoltoilikeeseen tai Husqvarnaan, jos tuotteen käytöstä on jotain kysyttävää. Kerromme sinulle, miten tuotetta käytetään turvallisesti ja tehokkaasti.
- Älä käytä laitetta, ellet olet saanut siihen koulutusta. Varmista, että kaikki käyttäjät saavat koulutuksen.
- Opettele sammuttamaan tuote nopeasti hätätilanteessa.
- Älä käytä laitetta jos olet väsynyt tai sairas tai alkoholin, huumaavien aineiden tai lääkkeiden vaikutuksen alaisena.
- Äkillisesti paikalle ilmestyvät henkilöt tai eläimet voivat vaarantaa tuotteen turvallisen käytön. Käytä tuotetta aina varovasti.
- Estä tahaton käynnistys. Muista painaa OFF-painiketta.
- Ennen kuin poistut laitteen luota, sammuta laite ja irrota virtajohto. Varmista, että laite ei käynnisty tahattomasti.
- Älä käytä tuotetta, jonka tehdaskokoonpanoa on muutettu.
- Varmista turvallinen työskentely pitämällä työkalut terävinä ja puhtaina. Katso kohdasta *Johdanto sivulla 39*.
- Varmista, että laite on koottu oikein. Katso kohdasta *Kokoonpano sivulla 33*.
- Älä käytä tuotetta, jos siinä on merkkejä vaurioista.
- Pidä kaikki osat hyvässä kunnossa ja varmista, että kaikki kiinnikkeet ovat kunnolla kiinni.
- Käytä aina hyväksytyjä lisävarusteita. Lisätietoja saat jälleenmyyjältä.
- Varmista, että käytät leikkattavaan materiaaliin sopivaa laikkaa. Lisätietoja saat jälleenmyyjältä.
- Älä leikkaa asbestia sisältäviä materiaaleja.
- Älä aseta työkaluja tai muita esineitä tuotteen päälle.
- Varmista ennen moottorin käynnistämistä, että päivittäiset huoltotoimet on tehty. Katso kohdasta *Huolto sivulla 39*.
- Varmista, että työskentelyasentosi on käytön aikana turvallinen ja tukeva.
- Älä seiso laitteen päällä.
- Älä kurota. Pidä kasvososi sopivan etäisyyden päässä katkaisulaikasta. Pidä työkalupaleesta kiinni kaksin käsin ja varmista, että kädet pysyvät turvallisen etäisyyden päässä katkaisulaikasta.



- Pistotoimintoa käytettäessä toinen käsi asetetaan kahvalle ohjaamaan katkaisulaikkaa.
- Älä ylikuormita tuotetta, sillä se voi vahingoittaa tuotetta.
- Varmista ennen laikan kulmasäättöä, että syvyyasetuksen lukitus on vapautettu, ja nosta laikkaa.
- Varmista, että laikka pyörii oikeaan suuntaan. Laikansuojukseen merkitty nuoli osoittaa oikean suunnan.
- Varmista, että työnnettä työkalualetta terän pyörimissuunnassa.
- Älä hio laikan reunalla. Laikka voi rikkoutua, mikä voi aiheuttaa mittavia vahinkoja. Käytä vain laikan leikkaavaa aluetta.
- Pidä moottori käynnissä, kunnes puhallin pysähtyy kokonaan.

## Henkilönsuojaimet



**VAROITUS:** Lue kaikki turvavaroitukset ja kaikki ohjeet. Varoitusten ja ohjeiden noudattamisen laiminlyöminen voi johtaa sähköiskuun, tulipaloon ja/tai vakavaan tapaturmaan.

- Käytä aina hyväksytyjä henkilökohtaisia suojavarusteita, kun käytät tuotetta. Henkilönsuojaimet eivät poista tapaturmien vaaraa, mutta ne lieventävät vammoja onnettomuusilanteessa. Anna jälleenmyyjän auttaa oikeiden henkilökohtaisten suojavarusteiden valinnassa.
- Käytä suojakäsineitä.
- Käytä teräksisellä varvassuojalla ja luistamattomalla pohjalla varustettuja saappaita.
- Käytä hyväksytyjä työvaatteita tai vastaavia vartalonmyötäisiä vaatteita, joissa on pitkät hihat ja lahkeet.
- Älä käytä koruja tai muita vaatekappaleita, jotka voivat tarttua liikkuviin osiin. Sido hiukset turvallisesti olkapäiden yläpuolelle.
- Käytä hyväksytyä hengityssuojainta. Tuotetta käytettäessä syntyy pölyä, joka on haitallista terveydelle.

- Käytä aina hyväksytyjä kuulosuojaimia, kun käytät tuotetta.
- Käytä hyväksytyjä silmäsuojaimia, joissa on sivusuojukset.
- Varmista, että lähistöllä on ensiapupakkaus.
- Tuotetta käytettäessä voi syntyä kipinöitä. Varmista, että lähistöllä on palonsammutin.
- Tarkista säännöllisesti henkilökohtaisten suojavarusteiden kunto.

## Tuotteen turvalaitteet

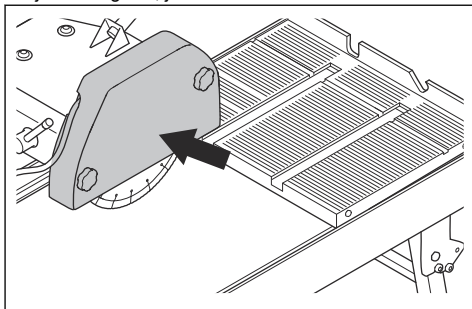


**VAROITUS:** Lue seuraavat varoitukset ennen tuotteen käyttöä.

- Älä käytä tuotetta vahingoittuneiden tai viallisten turvalaitteiden kanssa.
- Tarkasta turvalaitteet säännöllisesti. Jos turvalaitteet ovat vahingoittuneet tai eivät toimi oikein, ota yhteys Husqvarna-huoltoliikkeeseen.
- Älä vaihda turvalaitteita.
- Älä käytä tuotetta, jos jotkin suojaevyistä, suojakansista, turvakytkimistä tai muista suojalaitteista eivät ole paikoillaan tai ne ovat viallisia.

## Laikansuojus

Laikansuojus estää pölyä lentämästä käyttäjän päälle ja suojaa vahingoilta, jos katkaisulaikka rikkoutuu.



## Laikansuojuksen tarkistaminen

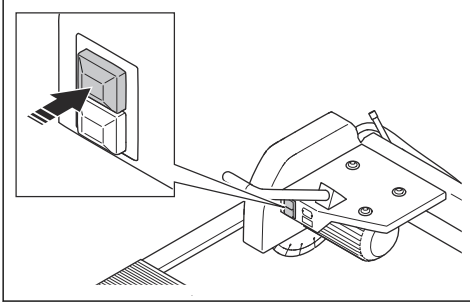
1. Varmista, että teränsuojus on kiinnitetty oikein ennen tuotteen käynnistämistä. Älä käytä tuotetta, jos teränsuojus puuttuu, suojus on viallinen tai siinä on halkeamia.
2. Vaihda laikansuojus, jos siinä on halkeamia tai jos se on vahingoittunut.

## ON-/OFF-painikkeet

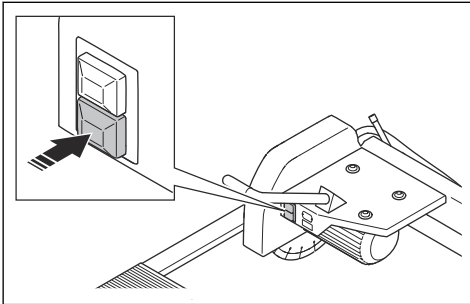
ON-/OFF-painikkeita käytetään tuotteen käynnistämiseen ja pysäyttämiseen.

### ON/OFF-painikkeiden tarkistaminen

1. Käynnistä tuote painamalla ON-painiketta.



2. Varmista, että tuote käynnistyy.
3. Pysäytä tuote painamalla OFF-painiketta.



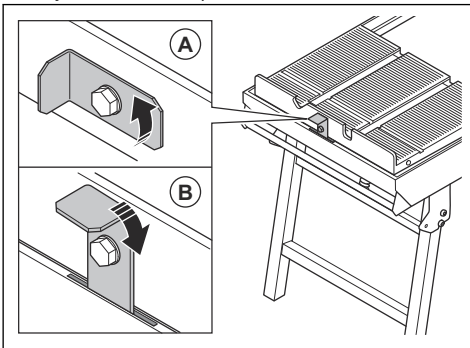
4. Varmista, että tuote pysähtyy.

### Lukituskoukkutoiminto, kuljetusteline

Lukituskoukkutoimintoa käytetään kuljetustelineen lukitsemiseen paikalleen kuljetuksen aikana.

### Lukituskoukkutoiminnon tarkistaminen: TS 300 E

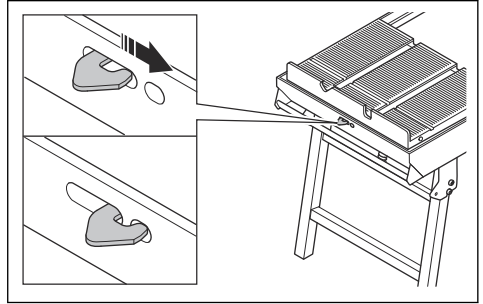
1. Käännä lukituskoukku 90° (A) ja paina kuljetustelinettä alaspäin.



2. Varmista, että lukituskoukku asettuu uraan (B) ja että kuljetusteline lukittuu paikalleen.

### Lukituskoukkutoiminnon tarkistaminen: TS 350 E ja TS 400 F

1. Vedä lukituskoukku ulos ja siirrä se lukittuun asentoon painamalla sitä oikealle.



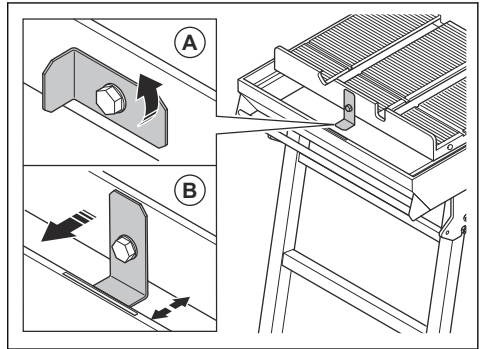
2. Varmista, että kuljetusteline on lukittu paikalleen.

### Puristusuojatoiminto, kuljetusteline

Kuljetustelineen puristusuojatoimintoa käytetään varmistamaan, että kätesi eivät jää puristuksiin käytön aikana.

### Puristusuojatoiminnon tarkistaminen: TS 300 E

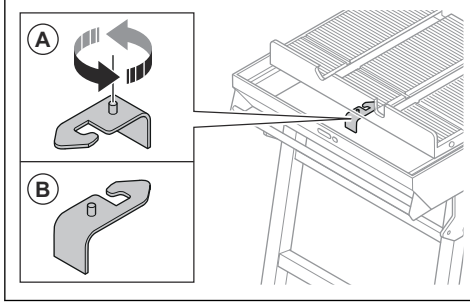
1. Käännä lukituskoukku 180° puristusuojan asentoon (A).



2. Varmista, että puristusuojan ja rungon väliin jää tilaa (B).

## Puristussuojatoiminnon tarkistaminen: TS 350 E ja TS 400 F

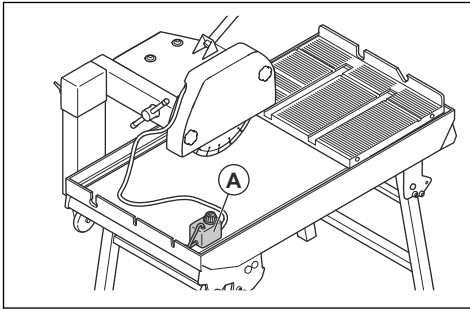
1. Käännä lukituskoukku (A) 180 astetta, jotta puristussuoja (B) tulee esiin.



2. Varmista, että puristussuojan ja rungon väliin jää tilaa.

## Vesipumppu

Vesijärjestelmän vesipumppu (A) vähentää pölyn määrää ja jäädyttää laikkaa.



**HUOMAUTUS:** Älä käytä vesipumppua tyhjänä.

- Vesipumppua saa käyttää vain tässä käyttöohjeessa mainittujen tuotteiden kanssa.
- Vesipumppua on käytettävä tässä käyttöohjeessa annettujen ohjeiden mukaisesti.

## Vesipumpun tarkistaminen

1. Täytä runko vedellä. Katso kohdasta *Rungon täyttäminen vedellä sivulla 37*.
2. Paina tuotteen ON-painiketta, jotta vesipumppu käynnistyy.

## Huollon turvallisuusohjeet

- Käytä henkilönsuojaimia. Katso kohdasta *Henkilönsuojaimet sivulla 31*.
- Tee ainoastaan tässä käyttöohjeessa mainitut huoltotoimenpiteet. Anna valtuutetun huoltoliikkeen tehdä kaikki muut huoltotyöt.
- Puhdista laite ennen huoltoa vaarallisten aineiden poistamiseksi.
- Älä käytä laitteen puhdistamiseen painepesuria.
- Älä puhdista moottoria ja sähköisiä osia vedellä.
- Paina OFF-painiketta ja irrota virtapistoke ennen huoltotoimenpiteitä.
- Vaihda vaurioituneet, kuluneet tai rikkoutuneet osat.
- Käytä vain alkuperäisiä lisävarusteita ja varaosia. Muut kuin valmistajan hyväksymät lisävarusteet ja varaosat voivat aiheuttaa vakavan vamman tai kuoleman.
- Anna valtuutetun huoltoliikkeen huoltaa laite säännöllisesti.
- Jos laitetta ei ole huollettu asianmukaisesti ja säännöllisesti, tapaturmien ja laitteen vaurioitumisen vaara kasvaa.
- Huolla kone säännöllisesti, jotta se toimii kunnolla. Katso kohdasta *Johdanto sivulla 39*.

## Kokoonpano

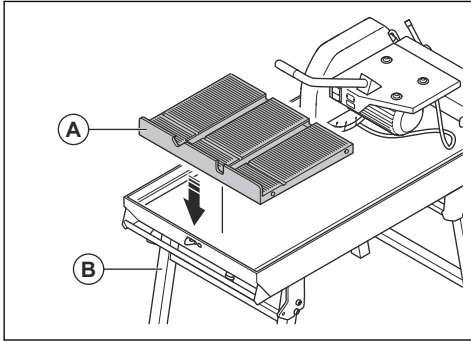
### Johdanto



**VAROITUS:** Lue ja sisäistä turvallisuutta käsittelevä luku ennen tuotteen asentamista.

## Laitteen kokoaminen

1. Aseta kuljetusteline (A) runkoon (B).



2. Varmista, että kuljetustelineen pyörät liikkuvat vapaasti rungon sivuilla.

## Leikkuuterän asentaminen: TS 300 E

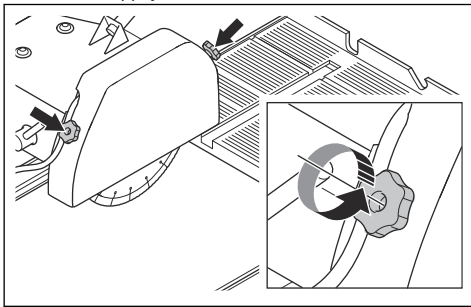


**VAROITUS:** Irrota virtapistoke virtalähteestä.

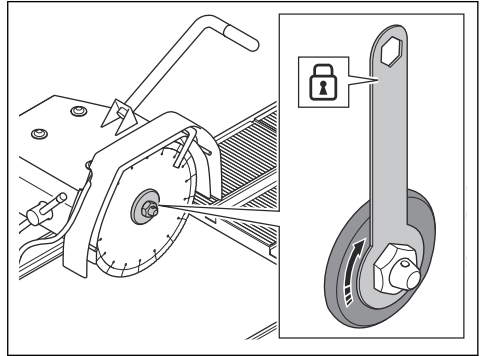


**HUOMAUTUS:** Laikan lukitusmutteri kiristetään vastapäivään.

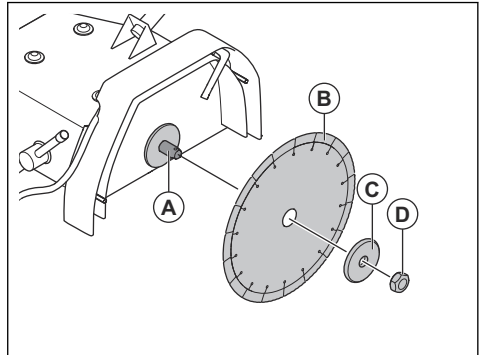
1. Pääset laikkaan käsiksi, kun löysäät laikansuojuksen kannen nuppeja.



2. Lukitse laikka ja irrota se kääntämällä lukitusmutteria myötäpäivään.



3. Aseta laikka (B) laikan akseliin (A) ja kiinnitä laikan laippa (C).



4. Lukitse laikka ja kiristä se kääntämällä lukitusmutteria (D) vastapäivään.
5. Asenna laikansuojuksen kansi ja kiristä kannen nupit.

## Leikkuuterän asentaminen: TS 350 E ja TS 400 F

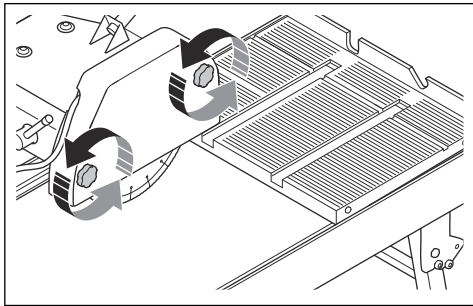


**VAROITUS:** Irrota virtapistoke virtalähteestä.

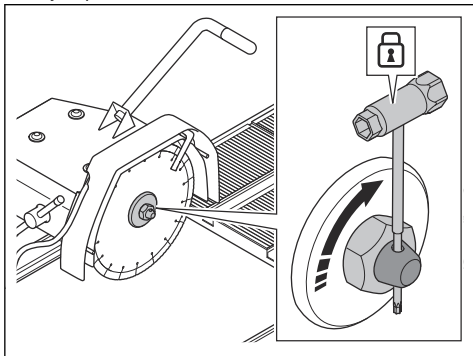


**HUOMAUTUS:** Laipan lukitusmutteri kiristetään vastapäivään.

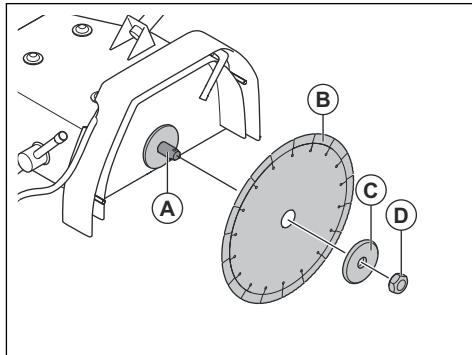
1. Pääset laikkaan käsiksi, kun löysäät laikansuojuksen kannen nuppeja.



2. Lukitse laikka ja irrota se kääntämällä lukitusmutteria myötäpäivään.



3. Aseta laikka (B) laikan akseliin (A) ja kiinnitä laikan laippa (C).



4. Lukitse laikka ja kiristä se kääntämällä lukitusmutteria (D) vastapäivään.
5. Asenna laikansuojuksen kansi ja kiristä kannen nupit.

## Käyttö

### Johdanto



**VAROITUS:** Lue turvallisuutta käsittelevä luku ennen tuotteen käyttöä ja varmista, että ymmärrät sen sisällön.

### Toimet ennen laitteen käyttämistä

1. Lue käyttöohje huolellisesti ja varmista, että ymmärrät sen sisältämät ohjeet.
2. Käytä henkilönsuojaimia. Katso kohdasta *Henkilönsuojaimet sivulla 31*.
3. Varmista, että työalueella ei ole asiaankuulumattomia henkilöitä.
4. Suorita päivittäiset huoltotoimenpiteet. Katso kohdasta *Huoltokaavio sivulla 39*.
5. Varmista, että laite on asennettu oikein eikä se ole vaurioitunut.
6. Varmista, että käytät työhön oikeaa laikkaa.
7. Varmista, että laikka on asennettu oikein ja että se ei ole vaurioitunut. Katso kohdasta *Leikkuuterän asentaminen: TS 350 E ja TS 400 F sivulla 34*.

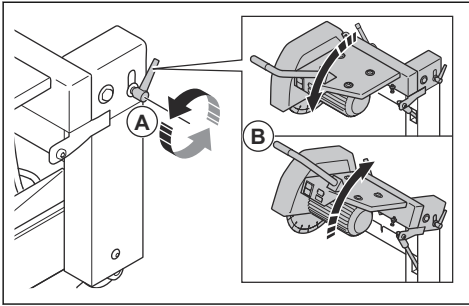
8. Varmista, että katkaisulaikka ei kosketa kuljetustelinettä. Katkaisulaikka voi vahingoittaa leikkuu-uraa.
9. Tarkista laitteen turvalaitteet. Katso kohdasta *Tuotteen turvalaitteet sivulla 31*.
10. Aseta laite työalueelle. Varmista, että alusta on tasainen. Varmista, että laite kuljetetaan työalueelle ja että sitä kuljetetaan työalueella turvallisesti ja oikein. Katso kohdasta *Kuljettaminen, säilyttäminen ja hävittäminen sivulla 41*.
11. Täytä runko vedellä. Katso kohdasta *Rungon täyttäminen vedellä sivulla 37*.
12. Varmista, että virtajohto ja jatkojohto ovat ehjät ja hyvässä kunnossa.
13. Kytke kone virtalähteeseen. Katso kohdasta *Sähköturvallisuus sivulla 29*.

### Leikkuusvyöden asettaminen



**VAROITUS:** Varmista, että tuote on sammutettu ja että virransyöttö on katkaistu.

1. Kierrä leikkusyvyyden säätövipu (A) auki.



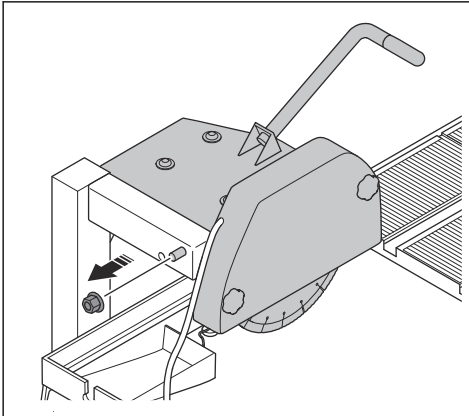
2. Siirrä kahvaa (B) ylös tai alas ja säädä leikkusyvyyttä.
3. Aseta leikkusyvyyden säätövipu (A) kiinni.

## Tuotteen työkorkeuden säätäminen

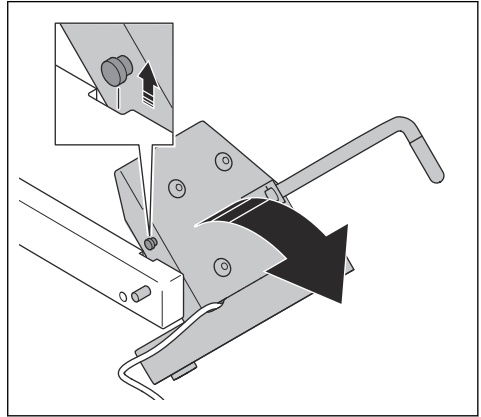
1. Varmista, että tuote on hyvässä paikassa tasaisella alustalla.
2. Säädä tuotteen työkorkeutta aluslevyjen avulla.

## Laikan koon säätäminen: TS 300 E, TS 350 E

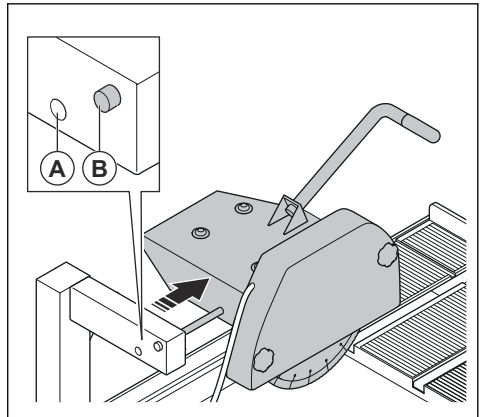
1. Irrota teräkotelon lukitusmutteri.



2. Käännä teräkoteloä, kunnes lukitusnappi irtoaa urasta.



3. Vedä teräkotelo ulos. Asenna teräkotelon akseli reikään (A), kun terän koko on 300. Asenna teräkotelon akseli reikään (B), kun terän koko on 350.



4. Kiinnitä teräkotelon lukitusmutteri takaisin paikoilleen.

## Katkaisulaikat



**VAROITUS:** Älä käytä katkaisulaikkaa muille kuin sille suunnitelluille materiaaleille.



**VAROITUS:** Käytä timanttilaikkaa vain märkäleikkuuseen. Timanttilaikan on sovellettava vähintään laitteen arvokilvessä ilmoitetulle nopeudelle. Käytä ainoastaan katkaisulaikkoja, jotka ovat kansallisten tai alueellisten standardien mukaisia (esimerkiksi EN13236 tai ANSI B7.1).

Katkaisulaikan valmistaja antaa turvaohjeita ja suosituksia laikan asianmukaisesta käytöstä ja huollosta. Turvaohjeet toimitetaan katkaisulaikan mukana.

## Timanttilaikat

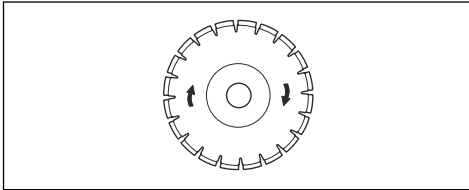


**VAROITUS:** Timanttilaikat kuumentuvat voimakkaasti käytön aikana. Liian kuuma timanttilaikka heikentää suorituskykyä, vaurioittaa laikkaa ja on turvallisuusrisi.



**VAROITUS:** Älä käytä timanttilaikkoja muovin leikkaamiseen. Kuuma timanttilaikka voi sulattaa muovia, mikä voi aiheuttaa takapotkun.

- Timanttilaikoissa on teräskeskiö ja teollisuustimanteista valmistetut segmentit.
- Timanttilaikat soveltuvat erinomaisesti muuratuille materiaaleille, vahvistetulle betonille ja kivelle.
- Varmista, että timanttilaikka pyörii laikassa olevan nuolen osoittamaan suuntaan.



- Käytä aina terävää timanttiterää.
- Timanttilaikat voivat tylstyä, jos niille käytetään väärää syöttöpainetta tai kun niillä leikataan esimerkiksi kovaa vahvistettua betonia. Tylsä timanttilaikka ylikuumentuu käytössä, jolloin timanttisegmentit voivat irrota.

## Vedensyöttö

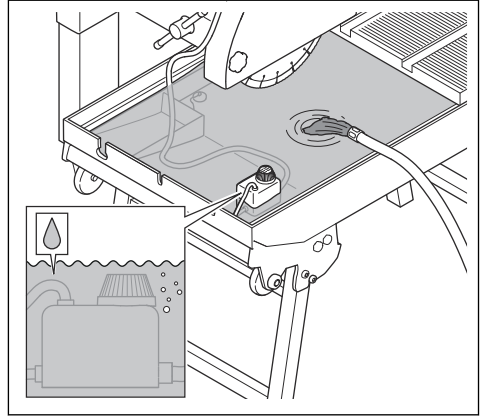
Käytä vettä aina laitteen käytön aikana. Vesipumppu syöttää laikkaan vettä ja pitää sen lämpötilan alhaisena. Vesi estää myös pölyn kertymisen.

## Rungon täyttäminen vedellä

Varmista, että vedenpinta on aina vesipumpun yläpuolella.

1. Pysäytä tuote painamalla OFF-painiketta.
2. Täytä runko vedellä.

3. Varmista, että vesipumppu on veden alla.



4. Ota pöly- ja jäähdytysjärjestelmä käyttöön käynnistämällä tuote. Katso kohdasta *Tuotteen käynnistäminen* sivulla 37.

## Tuotteen käynnistäminen



**VAROITUS:** Paina OFF-painiketta ennen kuin yhdistät tuotteen virtalähteeseen.

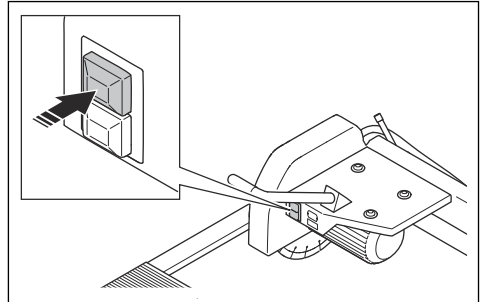


**VAROITUS:** Pidä kädet poissa pyörivän laikan läheisyydestä.



**VAROITUS:** Älä siirrä tuotetta, kun laikka on asennettu ja käynnissä.

1. Paina ON-painiketta.



2. Varmista, että vesipumppu käynnistyy automaattisesti moottorin käynnistyessä.
3. Odota muutama sekunti ja aloita leikkaaminen vasta sitten, kun kuljetustelineen vesiaukot ovat täyttyneet vedellä.

## Laitteen käyttö



**VAROITUS:** Pidä kädet poissa laikan läheisyydestä käytön aikana.



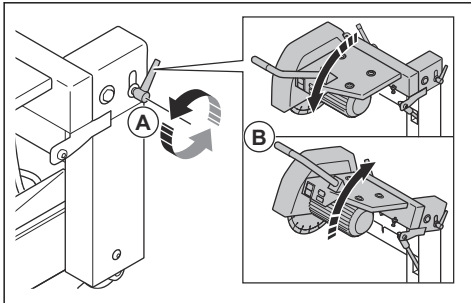
**VAROITUS:** Älä käytä tuotetta ennen kuin olet lukenut turvallisuutta käsittelevän luvun huolellisesti niin, että olet ymmärtänyt sen sisällön.

1. Varmista, että työskentelyalue on turvallinen. Katso kohdasta *Työalueen turvallisuus sivulla 28*.
2. Täytä runko vedellä ja varmista, että vesipumppu on asennettu. Katso kohdasta *Rungon täyttäminen vedellä sivulla 37*.
3. Aseta leikkuusyvyys. Katso kohdasta *Leikkuusyvyiden asettaminen sivulla 35*.
4. Käynnistä tuote. Katso kohdasta *Tuotteen käynnistäminen sivulla 37*.
5. Työnnä kuljetusteline laikkaan.
6. Sammuta tuote. Katso kohdasta *Laitteen pysäyttäminen sivulla 38*.

## Pistoleikkaus

Leikkuuvarsi on jousitettu, ja sitä voidaan säätää ylös ja alas.

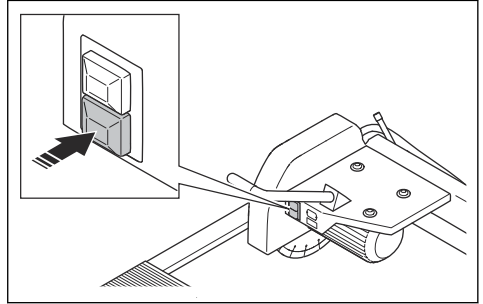
1. Kierrä leikkuusyvyiden säätövipu (A) auki.



2. Nosta laikka käyttämällä kahvaa (B).
3. Säädä katkaisulaikka työkappaleen pistoleikkaukseen käyttämällä leikkuuvarren kahvaa.

## Laitteen pysäyttäminen

1. Pysäytä tuote painamalla OFF-painiketta.



2. Varmista, että katkaisulaikka pysähtyy kokonaan.
3. Irrota laite virtalähteestä.

## Laikan asettaminen 45 asteen kulmaan



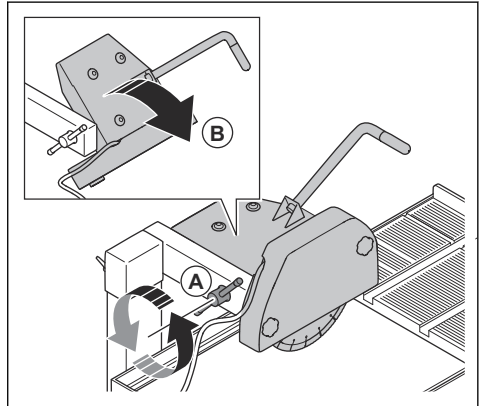
**VAROITUS:** Pysäytä tuote painamalla OFF-painiketta ja irrottamalla virtapistoke.



**VAROITUS:** Varmista, että laikka ei pyöri.

Tuote voidaan asettaa leikkaamaan 45 asteen tai 90 asteen kulmassa. Muista käyttää käsineitä, kun säädät laikan kulmaa.

1. Kierrä kulmaleikkauksen lukituskahvaa (A) auki.



2. Käännä laikan kotelo (B).
3. Aseta 45 asteen kulma kiertämällä lukituskahvaa kiinni.

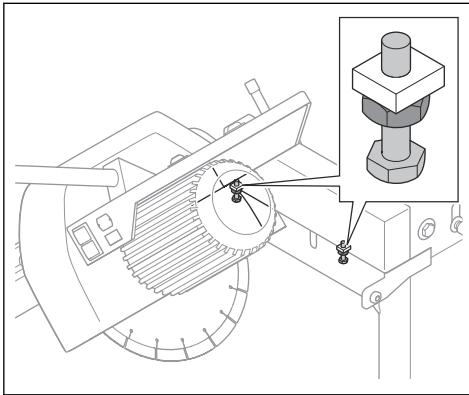
## Syvyydenrajoittimen asettaminen



**HUOMAUTUS:** Tämän saa tehdä vain, kun laikka ei pyöri. Säädä syvyydenrajoitin katkaisulaikan vaihdon yhteydessä. Tarkista syvyydenrajoitin säännöllisesti, sillä muussa tapauksessa leikkuu-ura ja vesijärjestelmä eivät toimi oikein.

Aseta syvyydenrajoitin siten, että katkaisulaikan leikkuusyvyys on mahdollisimman suuri ilman, että laikka leikkaa kuljetustelinettä.

1. Työnnä leikkuuvartta alaspäin, kunnes katkaisulaikka osuu kuljetustelineen uran pohjaan.
2. Pidä leikkuuvarsi tässä asennossa.
3. Säädä leikkuusyvyysrajoitin kääntämällä syvyydenrajoittimen ruuvia.



4. Kiristä lukitusmutteri.
5. Tarkista katkaisulaikan asento siirtämällä kuljetusteline sen ääriasentoihin edessä ja takana. Varmista, että katkaisulaikka ei osu kuljetustelineeseen.

## Huolto

### Johdanto

sisällön, ennen minkäänlaisten huoltotöiden aloittamista.



**VAROITUS:** Lue turvallisuutta käsittelevä luku niin, että ymmärrät sen

### Huoltokaavio

Huolto	Päivittäin	Käytön jälkeen
Tarkista tuotteen turvalaitteet. Katso kohta <i>Tuotteen turvalaitteet sivulla 31.</i>	X	
Puhdista tuotteen ulkopinnat. Katso kohta <i>Laitteen puhdistaminen ulkopuolelta sivulla 40.</i>	X	
Tarkista teränsuojus. Katso kohta <i>Laikansuojuksen tarkistaminen sivulla 31.</i>	X	
Huolla kuljetustelineen pyörät. Katso kohta <i>Kuljetustelineen pyörien huolto sivulla 40.</i>	X	

Huolto	Päivittäin	Käytön jälkeen
Puhdista pyörät. Katso kohta <i>Kuljetustelineen pyörien huolto sivulla 40.</i>	X	
Huolla vesipumppu. Katso kohta <i>Vesipumpun huolto sivulla 40.</i>	X	
Puhdista vesipumppu. Katso kohta <i>Vesipumpun puhdistus sivulla 40.</i>		X

### Laitteen puhdistaminen ulkopuolelta



**HUOMAUTUS:** Älä käytä laitteen puhdistamiseen painepesuria.

- Puhdista tuotteen ulkopinnat aina käytön jälkeen.
- Poista rasva ja öljy kahvasta.

### Kuljetustelineen pyörien huolto

1. Sammuta tuote.
2. Irrota virtajohto.
3. Tarkista kuljetustelineen pyörät.
4. Puhdista kuljetustelineen pyörien ympäristö.
5. Vaihda pyörät, jos ne ovat vaurioituneet.

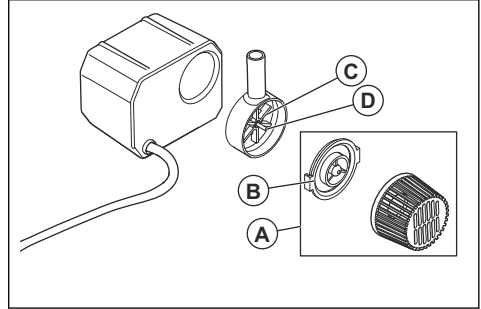
### Vesipumpun huolto

1. Anna veden valua vesijärjestelmän läpi hetken aikaa, jotta liete ei tuki letkuja.

### Vesipumpun puhdistus

1. Sammuta tuote. Katso kohta *Laitteen pysäyttäminen sivulla 38.*
2. Irrota virtajohto.

3. Irrota vesipumppu tuotteesta.
4. Irrota imu-suodatin (A) vesipumpusta.



5. Irrota väliseinä (B) ja puhdista pinnat.
6. Irrota pumpun juoksupyörä (C).
7. Vedä pumpun juoksupyörä ja akseli (D) ulos.
8. Puhdista osat ja kotelo.
9. Poista rautahiukkaset magneettisesta roottoriakselista.
10. Varmista, että pumpun juoksupyörä on puhdas ja pääsee pyörimään vapaasti.

## Vianmäärityskaavio



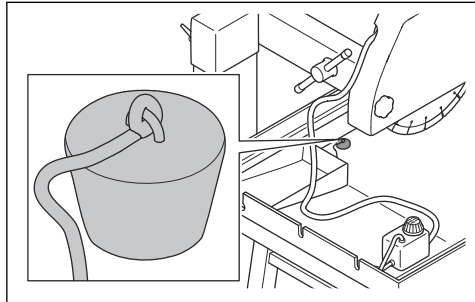
**VAROITUS:** Varmista ennen vianmääritystä, että moottori on sammutettu ja virtajohto irrotettu.

Vika	Ratkaisu
Tuote ei käynnisty.	Varmista, että virransyöttö on kytketty oikein.
	Tarkasta virtajohto.
Vesipumppu ei käynnisty.	Varmista, että letku on liitetty ja ehjä.
	Varmista, että vesipumpun piirissä ja verkkovirtalähteessä on jännite.
Vesipumppu pysähtyy pumppaamaan vettä.	Varmista, että vesipumpun letku on liitetty.
	Varmista, että vesipumpun venttiili on asetettu oikeaan asentoon.
	Varmista, että vesipumppu on puhdas. Katso kohdasta <i>Vesipumpun puhdistus sivulla 40</i> .
	Ota vesipumppu pois vedestä ja aseta se takaisin.

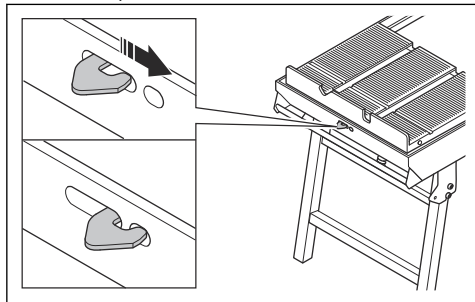
## Kuljettaminen, säilyttäminen ja hävittäminen

### Ennen kuljetusta, varastointia ja hävittämistä

1. Sammuta tuote. Katso kohdasta *Laitteen pysäyttäminen sivulla 38*.
2. Irrota virtajohto.
3. Tyhjennä vesisäiliö sen pohjalla olevasta reiästä.

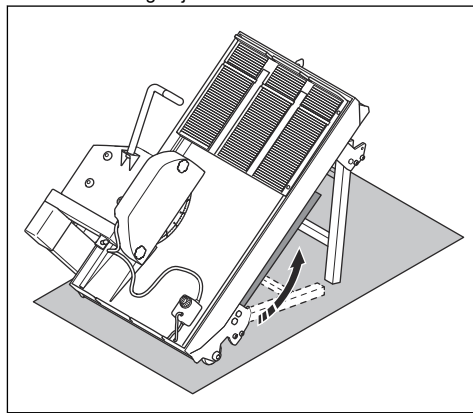


4. Vedä lukituskoukku ulos ja siirrä se lukittuun asentoon painamalla sitä oikealle.

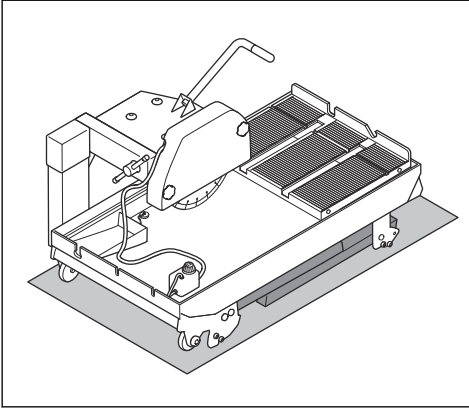


### Tuotteen siirtäminen

1. Taita takarungon jalat.

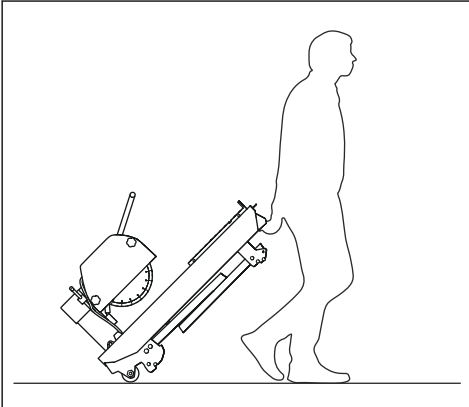


2. Taita eturungon jalat ja aseta tuote alustalle.



3. Nosta etuosaa tuotteen päässä olevasta kahvasta.

4. Siirrä tuotetta sen takapyörien varassa.



## Kuljetus ja säilytys

- Irrota laikka ennen tuotteen kuljetusta tai varastointia.
- Puhdista ja huolla tuote ennen varastointia. Katso kohdasta *Huoltokaavio sivulla 39*.
- Noudata varovaisuutta konetta nostaessasi. Koneen paino voi aiheuttaa vakavia vammoja.
- Varmista, että nostat tuotetta sen nostosilmukoihin kiinnitetyillä hihnoilla. Älä kiinnitä nostokoukkuja nostosilmukoihin.
- Säilytä laikkoja kuivassa ja kylmältä suojatussa tilassa.
- Säilytä laitetta lukitussa varastossa, jonne lapset ja asiattomat henkilöt eivät pääse.
- Tarkista kaikki uudet ja käytetyt laikat kuljetus- ja säilytysvaurioiden varalta ennen niiden kiinnitystä.

## Tuotteen hävittäminen



Symboli kertoo, että tuotetta ei saa hävittää kotitalousjätteen mukana. Kierrätä se paikallisen sähkö- ja elektroniikkalaitteiden keräysjärjestelmän kautta. Tämä edistää asianmukaista jätteenkäsittelyä laitteiden elinkaaren lopussa.

Lisätietoja saat paikallisilta viranomaisilta, jätehuoltopalveluista tai Husqvarna-huoltoliikkeestä tai -jälleenmyyjältä.

Väärä hävittämistapa voi aiheuttaa ympäristölle ja ihmisille haittaa mahdollisten vaarallisten aineiden vuoksi.

## Tekniset tiedot TS 300 E

Tuotetyyppi, malli	TS 300 E
Suurin teho, kW	2,2
Enimmäisvirta, A	10
Nimellisjännite, V	230
Vaiheet	1
Taajuus, Hz	50
Nopeus, r/min	2 800
Vesipumpun teho, W	33
Vesipumpun enimmäisvirta, A	0,35
Vesipumpun suurin nostokorkeus, m	2

<b>Tuotetyyppi, malli</b>	<b>TS 300 E</b>
Vesipumpun suurin tuotto, l/h	800
Säiliön vähimmäistilavuus, l	35
Laikkakoko, mm	350
Leikkuusyvyys 90 asteen kulmassa, mm	100
Leikkuusyvyys 45 asteen kulmassa, mm	60
Suurin leikkuupituus, mm	610
Kulmaleikkaus	90° ja 45°
Paino, kg	80
Mitat (P×L×K), mm	1120 × 620 × 1230
Suojausluokka	IP54

## Tekniset tiedot TS 350 E

Tuotetyyppi, malli	TS 350 E 230V	TS 350 E 110V
Suurin teho, kW	2,2	1,5
Enimmäisvirta, A	10	20
Nimellisjännite, V	230	110
Vaiheet	1	1
Taajuus, Hz	50	50
Nopeus, r/min	2 800	2 800
Vesipumpun teho, W	33	25
Vesipumpun enimmäisvirta, A	0,35	0,5
Vesipumpun suurin nostokorkeus, m	2	2
Vesipumpun suurin tuotto, l/h	800	800
Säiliön vähimmäistilavuus, l	40	40
Laikkakoko, mm	350	350
Leikkusuovyvyys 90 asteen kulmassa, mm	100	100
Leikkusuovyvyys 45 asteen kulmassa, mm	60	60
Suurin leikkuupituus, mm	700	700
Kulmaleikkaus	90° ja 45°	90° ja 45°
Paino, kg	92	92
Mitat (P×L×K), mm	1 130 × 630 × 1 300	1 130 × 630 × 1 300
Suojausluokka	IP 54	IP 54

## Tekniset tiedot TS 400 F

Tuotetyyppi, malli	TS 400 F 230V	TS 400 F 110V
Suurin teho, kW	2,2	1,5
Enimmäisvirta, A	10	20
Nimellisjännite, V	230	110
Vaiheet	1	1
Taajuus, Hz	50	50
Nopeus, r/min	2 800	2 800
Vesipumpun teho, W	33	25
Vesipumpun enimmäisvirta, A	0,35	0,5
Vesipumpun suurin nostokorkeus, m	2	2
Vesipumpun suurin tuotto, l/h	800	800
Säiliön vähimmäistilavuus, l	40	40
Laikkakoko, mm	400	400
Leikkusyvyyys 90 asteen kulmassa, mm	125	125
Leikkusyvyyys 45 asteen kulmassa, mm	65	65
Suurin leikkupituus, mm	700	700
Kulmaleikkaus	90° ja 45°	90° ja 45°
Paino, kg	96	96
Mitat (P×L×K), mm	1 120 × 600 × 1 330	1 120 × 600 × 1 330
Suojausluokka	IP 54	IP 54

## Melu- ja värinäpäästöt TS 300 E

Tuotetyyppi, malli	TS 300 E
Äänitehotaso, mitattu LWA dB(A)	102
Äänenhotaso, taattu LWA dB(A)	112
Äänenpainetaso käyttäjän korvan tasolla, LP dB (A)	96
Kahva, m/s <sup>2</sup>	2,7

## Melu- ja värinäpäästöt TS 350 E

Tuotetyyppi, malli	TS 350 E 230V	TS 350 E 110V
Äänitehotaso, mitattu LWA dB(A)	102	102
Äänentehotaso, taattu LWA dB(A)	112	112
Äänenpainetaso käyttäjän korvan tasolla, LP dB (A)	96	96
Kahva, m/s <sup>2</sup>	2,7	2,7

## Melu- ja värinäpäästöt TS 400 F

Tuotetyyppi, malli	TS 400 F 230V	TS 400 F 110V
<b>Melupäästöt</b> <sup>5</sup>		
Äänitehotaso, mitattu LWA dB(A)	102	102
Äänentehotaso, taattu LWA dB(A)	112	112
<b>Äänitasot</b> <sup>6</sup>		
Äänenpainetaso käyttäjän korvan tasolla, LP dB (A)	82	78
<b>Tärinätasot</b> <sup>7</sup>		
Kahva, m/s <sup>2</sup>	2,7	2,7

## Jatkojohdot

Johdon pituus	Poikkipinta-ala			
	≤16 A	≤32 A	≤63 A	≤125 A
Laskettu syvyydenosoittimen esisulakkeelle <sup>8</sup> :	16 A	32 A	63 A	125 A
>20 m	1,5 mm <sup>2</sup>	2,5 mm <sup>2</sup>	10 mm <sup>2</sup>	25 mm <sup>2</sup>
20 m > 50 m	2,5 mm <sup>2</sup>	4 mm <sup>2</sup>	10 mm <sup>2</sup>	25 mm <sup>2</sup>
50 m > 75 m	4 mm <sup>2</sup>	6 mm <sup>2</sup>	16 mm <sup>2</sup>	35 mm <sup>2</sup>

<sup>5</sup> Melupäästö ympäristöön äänitehona (LWA) EY-direktiivin 2000/14/EY mukaisesti mitattuna. Taatun ja mitatun äänitehon erona on se, että taattu ääniteho sisältää myös mitatun tuloksen hajonnan ja vaihtelun saman mallin eri laitteiden välillä direktiivin 2000/14/EY mukaisesti.

<sup>6</sup> Äänenpainetaso standardin EN 12418 mukaan. Ilmoitetuilla tiedoilla äänenpainetasosta tyypillinen tilastollinen hajonta (vakiopoikkeama) on 1,0 dB (A).

<sup>7</sup> Tärinätasot standardin EN 12418 mukaan. Tärinätasosta ilmoitettujen tietojen tyypillinen tilastollinen hajonta (vakiopoikkeama) on 1 m/s<sup>2</sup>.

<sup>8</sup> Poikkileikkaukset on laskettava uudelleen käytettäessä toisen tyyppistä tai toisen kokoista esisulaketta.

# Vaatimustenmukaisuusvakuutus

## EU-vaatimustenmukaisuusvakuutus

Husqvarna AB, SE-561 82 Huskvarna, Ruotsi, puh.:  
+46-36-146500, vakuuttaa täten, että tuote:

Kuvaus	Tiili- ja laattasaha
Tuotemerkki	Husqvarna
Tyyppi/malli	TS 300 E, TS 350 E, TS 400 F
Tunniste	Sarjanumerot vuodesta 2025 alkaen

vastaavat täysin seuraavien EU:n direktiivien ja asetusten vaatimuksia:

Direktiivi/asetus	Kuvaus
2006/42/EC	konedirektiivi
2014/30/EU	EMC-direktiivi
2011/65/EU	"tiettyjen vaarallisten aineiden käytön rajoittaminen"

ja että asiassa sovelletaan seuraavia standardeja ja/tai teknisiä tietoja:

EN ISO 12100:2010

EN 12418:2021

EN 55014-1:2017+A11:2020

EN 55014-2:1997+A1:2001+A2:2008+AC:1997

EN 61000-3-2:2014

EN 61000-3-11:2000

EN IEC 63000:2018

Partille, 2026-02-04

UK Importer:  
Husqvarna UK Ltd  
Preston Road, Co. Durham  
DL5 6UP



Mattias Holmdahl,

Senior Director, R&D Light Equipment

Husqvarna AB, Construction Division

Teknisestä dokumentaatiosta vastaava edustaja



# INNHold

Innledning.....	48	Transport, oppbevaring og avhending.....	64
Sikkerhet.....	49	Tekniske data TS 300 E.....	65
Montering.....	56	Tekniske data TS 350 E.....	67
Drift.....	58	Tekniske data TS 400 F.....	68
Vedlikehold.....	62	Samsvarserklæring.....	70
Feilsøkingsoversikt.....	63		

## Innledning

### Produktbeskrivelse

Produktet brukes til å kappe mur og stein. Produktet drives av en elektrisk motor.

Vannsystemet forsyner kniven med vann.

### Bruksområder

Produktet brukes til å kappe fliser, stein, blokker og murstein.

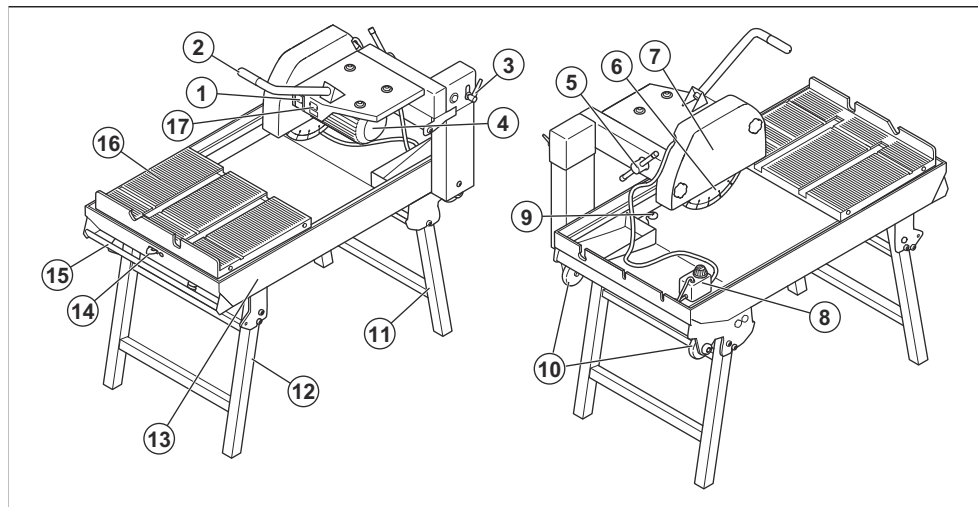
Produktet skal brukes i kommersiell drift av profesjonelle operatører. Ikke bruk produktet til andre oppgaver.

### Skader på produktet

Vi er ikke ansvarlige for skader på produktet vårt hvis:

- produktet er reparert på feil måte
- produktet er reparert med deler som ikke kommer fra produsenten eller som ikke er godkjent av produsenten
- produktet har et tilbehør som ikke kommer fra produsenten eller som ikke er godkjent av produsenten
- produktet ikke er reparert på et godkjent servicesenter eller av en godkjent aktør

### Produktoversikt



1. ON/OFF-knapper
2. Håndtak for skivehøydekontroll
3. Spak for skjæredybde
4. Motor
5. Låseklemme for skivehus
6. Skive (diamant eller slipende)
7. Bladdeksel

8. Vannpumpe
9. Tappeplugg
10. Transporthjul
11. Bakre rammebein
12. Fremre rammebein
13. Ramme
14. Låsekrok for transportvognen

- 15. Håndtak for transport
- 16. Transportvogn
- 17. Typeskilt

## Symboler på produktet



**ADVARSEL:** Dette produktet kan være farlig og føre til alvorlig personskade eller død for brukeren eller andre. Vær forsiktig, og bruk produktet riktig.



Les bruksanvisningen nøye, og forsikre deg om at du forstår instruksjonene før du bruker dette produktet.



Bruk godkjent hørselsvern, vernebriller og åndedrettsvern. Se *Personlig verneutstyr* på side 54.



Støv dannes ved saging. Støvet kan være skadelig hvis det inhaleres. Bruk godkjent åndedrettsvern. Sørg alltid for god ventilasjon.



Gnister fra kappskiven kan forårsake brann i drivstoff, tre, klær, tørt gress eller andre brennbare materialer.



Fare for kuttskader. Bruk alltid verktøyet med bladdekslet festet til verktøyet.



Kontroller at kappskiven ikke har sprekker eller andre skader.



Ikke bruk sirkulære sagklinger.



Symbolet indikerer at produktet ikke er husholdningsavfall. Lever produktet til gjenvinning ved hjelp av det lokale innsamlingsystemet for elektrisk og elektronisk utstyr.



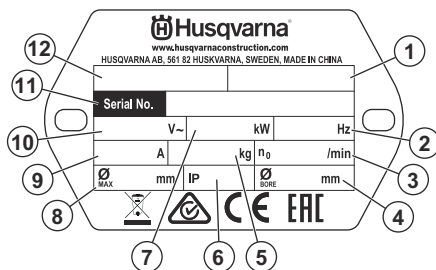
Merking for utslipp til miljøet i henhold til EU- og UK-direktiver og -forskrifter. Garantert lydeffektnivå for produktet er angitt i *Støy- og vibrasjonsutslipp TS 300 E* på side 68 og på etiketten.



Dette produktet er i overensstemmelse med aktuelle EU-direktiver.

Øvrige symboler/klistremærker på produktet gjelder spesielle sertifiseringskrav for enkelte markeder.

## Typeskilt



1. Produktnummer
2. Frekvens
3. Bladhastighet
4. Bordiameter
5. Vekt
6. Beskyttelsesglass
7. Kraft
8. Bladdiameter
9. Strøm
10. Spenning
11. Serienummer
12. Produktnavn (TS er betegnelsen for bordsag)

## Sikkerhet

### Sikkerhetsdefinisjoner

Advarsler, oppfordringer og merknader brukes for å understreke spesielt viktige deler av bruksanvisningen.



**ADVARSEL:** Brukes hvis det er fare for personskade eller død for brukeren eller andre personer om instruksjonene i håndboken ikke følges.



**OBS:** Brukes hvis det er fare for skade på produktet, annet materiell eller nærliggende områder dersom instruksjonene i håndboken ikke følges.

**Merk:** Brukes for å gi mer nødvendig informasjon for en spesifikk situasjon.

## Generelle sikkerhetsadvarsler for elektroverktøy



**ADVARSEL:** Les alle sikkerhetsadvarsler, -instruksjoner, -illustrasjoner og spesifikasjoner som fulgte med dette elektroverktøyet. Hvis du ikke følger alle instruksjonene som er angitt nedenfor, kan det føre til elektrisk støt, brann og/eller alvorlige skader.

**Ta vare på alle advarsler og instruksjoner for fremtidig bruk.** Begrepet «elektroverktøy» i advarslene referer til elektrisk verktøy som drives av nettstrøm (med ledning) eller batteri (uten ledning).

## Sikkerhet i arbeidsområdet

- **Hold arbeidsområdet rent og godt opplyst.** Røt og dårlig opplyste områder kan lett føre til ulykker.
- **Bruk ikke elektroverktøy i eksplosiv atmosfære, for eksempel der det finnes brennbare væsker, gasser eller støv.** Elektroverktøy danner gnister som kan antenne støv eller gasser.
- **Hold barn og andre tilskuere på avstand når elektroverktøyet er i bruk.** Distraksjoner kan føre til at du mister kontrollen.

## El-sikkerhet

- **Støpselet til elektroverktøyet må passe til stikkkontakten.** Du må aldri modifisere støpselet på noen måte. Adapterpluggen må ikke brukes sammen med et jordet elektroverktøy. Når støpselet ikke er modifisert og stikkkontakten passer, vil dette redusere faren for elektrisk støt.
- **Unngå kroppskontakt med jordede flater, for eksempel rør, radiatorer, komfyrer og kjøleskap.** Faren for elektrisk støt øker hvis kroppen til brukeren er jordet.
- **Elektroverktøy må ikke utsettes for regn eller fuktighet.** Hvis det kommer vann inn i elektroverktøyet øker faren for elektrisk støt.
- **Ledningen må håndteres forsiktig.** Bruk aldri ledningen til å bære eller trekke noe, eller til å trekke ut støpselet til elektroverktøyet. Hold ledningen unna varme, olje, skarpe kanter og bevegelige deler. Skadde eller sammenflokete ledninger øker faren for elektrisk støt.
- **Når elektroverktøyet brukes utendørs, må det brukes en skjøteledning som er egnet for bruk utendørs.**

Bruk av ledning for utendørs bruk reduserer faren for elektrisk støt.

- **Hvis elektroverktøyet må brukes på et fuktig sted, bør det være koblet til en strømkrets som er beskyttet av jordfeilbryter.** Bruk av jordfeilbryter reduserer faren for elektrisk støt

## Personlig sikkerhet

- **Vær oppmerksom, følg med på det du gjør, og utvis sunn fornuft når du bruker elektroverktøyet.** Ikke bruk elektroverktøy hvis du er trett eller påvirket av narkotika, alkohol eller legemidler. Et øyeblikks uoppmerksomhet ved bruk av elektroverktøy kan føre til alvorlig personskade.
- **Bruk personlig verneutstyr.** Bruk alltid vernebriller. Bruk av verneutstyr som støvmaske, vernesko med antisklisåle, hjelm og hørselvern der det kreves, reduserer faren for personskade.
- **Unngå utilsiktet oppstart.** Forsikre deg om at bryteren står i av-stillingen før du kobler til strømforsyningen og/eller batteripakken, tar opp verktøyet eller bærer verktøyet. Hvis du bærer verktøyet med en finger på bryteren eller med elektroverktøyet påslått, kan det lett føre til ulykker.
- **Fjern eventuelle justeringsnøkler før du slår på elektroverktøyet.** En nøkkel som sitter på en roterende del av elektroverktøyet, kan føre til personskade.
- **Ikke strekk deg for langt.** Hold alltid føttene på bakken og en balansert stilling. Dette gir deg bedre kontroll over elektroverktøyet i uventede situasjoner.
- **Bruk egnede klær.** Bruk ikke løstsittende klær eller smykker. Hold hår og klær borte fra bevegelige deler. Løstsittende klær, smykker eller langt hår kan dras med av deler som beveger seg.
- **Hvis apparatet er forsynt med tilkobling for støvsuger eller oppsamlar, må du forsikre deg om at disse er riktig tilkoblet og brukes på riktig måte.** Bruk av støvopsamlar kan redusere faren for støvrelaterte skader.
- **Selv om du har lang erfaring med bruk av elektroverktøy, må du ikke bli uforsiktig eller ignorere sikkerhetsreglene.** En uforsiktig handling kan føre til alvorlig personskade i løpet av en brøkdel av et sekund.

## Bruk og vedlikehold av elektroverktøy

- **Bruk ikke makt på elektroverktøyet.** Bruk riktig elektroverktøy for arbeidet som skal utføres. Riktig elektroverktøy gjør jobben på en bedre og sikrere måte i den hastigheten det er konstruert for.
- **Bruk ikke elektroverktøyet hvis bryteren ikke lar seg slå på og av.** Elektroverktøy som ikke kan kontrolleres med bryteren, er farlig, og må repareres.
- **Koble støpselet fra strømforsyningen og/eller batteripakken fra elektroverktøyet, hvis den er avtakbar, før du foretar justeringer, skifter tilbehør eller lagrer elektroverktøyet.** Slike

forebyggende sikkerhetstiltak reduserer faren for at elektroverktøyet starter ved et uhell.

- **Elektroverktøy som ikke er i bruk, må oppbevares utilgjengelig for barn. La ikke elektroverktøyet brukes av personer som ikke er kjent med elektroverktøyet eller disse instruksjonene.** Elektroverktøy er farlige når de brukes av uerfarne brukere.
- **Vedlikehold elektroverktøy og tilbehør. Kontroller justeringen av bevegelige deler, samt at de ikke sitter fast. Kontroller at det ikke finnes ødelagte deler eller andre feil som kan påvirke bruken av elektroverktøyet. Hvis elektroverktøyet er skadet, må det repareres før bruk.** Mange ulykker forårsakes av dårlig vedlikeholdt elektroverktøy.
- **Hold skjæreverktøy skarpe og rene.** Riktig vedlikeholdte skjæreverktøy med skarpe skjærekanter har mindre fare for å sette seg fast, og er lettere å kontrollere.
- **Bruk elektroverktøyet, tilbehør og verktøybits osv. i henhold til disse instruksjonene, og i forhold til arbeidsforholdene og arbeidet som skal utføres.** Bruk av elektroverktøy til andre oppgaver enn dem de er laget for, kan føre til farlige situasjoner.
- **Hold håndtakene og gripeflatene tørre, rene og frie for olje og fett.** Glatte håndtak og gripeflater gjør trygg håndtering og kontroll av verktøyet i uventede situasjoner umulig.

## Service

- **La en kvalifisert tekniker/reparatør utføre service, og gjøre eventuelle utskiftninger kun med identiske reservedeler.** Dette sikrer at elektroverktøyet sikkerhet opprettholdes.

## Sikkerhetsinstruksjoner for bordsager for mur

- **Sørg for at arbeidsstykket ligger støtt på arbeidsbordet.** Kapping av arbeidsstykker som ikke ligger støtt, kan medføre tap av kontroll og personskaade.
- **Bruk alltid hjulvernet under drift.** Hjulvernet bidrar til å redusere faren for personskaade.
- **Bruk alltid diamantsagblader som er spesielt utformet og spesifisert av redskapsprodusenten.** Selv om et diamantsagblad kan festes til elektroverktøyet, innebærer ikke det nødvendigvis at det er trygt å bruke det.
- **Ikke bruk et skadet diamantsagblad.** Bruk av skadede diamantsagblader kan øke faren for personskaade.
- **Hold alle elektriske forbindelser tørre og over bakken. Ikke bær elektriske forbindelser med våte hender.** Dette reduserer faren for elektrisk støt.
- **Ikke bruk dette verktøyet til å skjære i materialer som tre og stål.** Bruk av dette verktøyet til skjæring i andre materialer enn det som er tiltenkt, kan øke faren for personskaade.

## Generelle sikkerhetsinstruksjoner



**ADVARSEL:** Les de følgende advarselsinstruksjonene før du bruker produktet.

- Dette produktet er et farlig verktøy hvis du ikke er forsiktig, eller hvis du bruker produktet på feil måte. Dette produktet kan føre til alvorlig personskaade eller død for brukeren eller andre. Før du bruker dette produktet, må du ha lest og forstått innholdet i denne bruksanvisningen.
- Dette produktet er ikke beregnet for bruk av personer (inkludert barn) med reduserte fysiske, sensoriske eller mentale evner, eller manglende erfaring og kunnskap.
- Ta vare på alle advarser og instruksjoner.
- Følg alle gjeldende lover og forskrifter.
- Brukeren og brukerens arbeidsgiver må kjenne til og forhindre risiko som bruk av produktet medfører.
- Ikke la en person bruke produktet med mindre de har lest og forstått innholdet i brukerhåndboken.
- Ikke bruk produktet med mindre du har fått opplæring før bruk. Pass på at alle brukerne får opplæring.
- Ikke la barn bruke produktet.
- Bare la godkjente personer bruke produktet.
- Brukeren er ansvarlig for ulykker som personer eller eiendeler utsettes for.
- Ikke bruk produktet dersom du er trett eller syk eller under påvirkning av alkohol, andre rusmidler eller medisiner.
- Vær alltid forsiktig, og bruk sunn fornuft.
- Dette produktet danner et elektromagnetisk felt når det er i bruk. Dette feltet kan under visse forhold forstyrre aktive eller passive medisinske implantater. For å redusere faren for alvorlig eller livstruende personskaade anbefaler vi at personer med medisinske implantater rådfører seg med legen sin og produsenten av det medisinske implantatet før de bruker dette produktet.
- Hold produktet rent. Sørg for at du kan lese skilt og merker.
- Ikke bruk produktet hvis det er skadet.
- Ikke modifier dette produktet.
- Ikke bruk produktet hvis det er mulighet for at andre personer har modifisert produktet.

## Sikkerhet i arbeidsområdet



**ADVARSEL:** Les de følgende advarselsinstruksjonene før du bruker produktet.

- Ikke bruk produktet i tåke, regn, sterk vind, kulde, ved fare for lyn eller andre dårlige værforhold.
- Ikke bruk produktet i områder der brann eller eksplosjoner kan forekomme.

- Hold barn, tilskuere og dyr på avstand fra arbeidsområdet og på trygg avstand fra produktet.
- Pass på at bare godkjente personer befinner seg i arbeidsområdet.
- Hold arbeidsområdet rent og tilstrekkelig opplyst.
- Fjern gjenstander som skruer, bolter, ledninger og steiner fra arbeidsområdet før du bruker produktet.
- Kontroller at det ikke er noen kabler eller slanger i produktets driftsretning.
- Kontroller at det er tilstrekkelig luftgjennomstrømming i arbeidsområdet.

## El-sikkerhet



**ADVARSEL:** Det er alltid fare for støt fra elektriske produkter. Ikke bruk produktet under dårlige værforhold. Ikke berør lynavledere eller metallgjenstander. Bruk alltid produktet i henhold til denne bruksanvisningen for å unngå personskader.



**Merk:** Advarsel: Bruk alltid en strømforsyning med jordfeilbryter. En jordfeilbryter reduserer faren for elektrisk støt.



**OBS:** Strømforsyningen fra produktet eller generatoren må være tilstrekkelig og konstant for å sikre at motoren fungerer uten problemer. Feil spenning fører til at strømforbruket og temperaturen på motoren øker helt til sikkerhetskretsen utløses. Dimensjonene på strømledningen må være i samsvar med nasjonale og lokale forskrifter. Dimensjonene på strømkontakten må være i samsvar med amperetallet for den elektriske kontakten og skjøteledningen til produktet.

Hvis strømmettet har høyere systemmotstand, kan det oppstå korte spenningsfall når produktet startes.

- Kontroller at effekten, sikringen og spenningen samsvarer med spenningen som er angitt på typeskiltet på produktet.
- Du må alltid stoppe produktet før du kobler fra støpselet.
- Ikke bruk produktet dersom strømledningen eller støpselet er skadet. Lever produktet til et godkjent servicesenter for reparasjon. En skadet strømledning kan føre til alvorlig personskade eller dødsfall.
- Bruk strømledningen riktig. Ikke bruk strømledningen til å flytte, trekke eller koble fra produktet. Dra i støpselet for å koble fra strømledningen. Ikke dra i ledningen.
- Ikke bruk produktet der det finnes dypt nok vann til at utstyret på produktet blir vått. Utstyret kan

bli skadet, og produktet kan bli strømførende og forårsake personskade.

- Koble alltid produktet til en jordfeilkrets som utløses ved en jordingsfeil på 30 mA.
- Ikke la det komme mer fuktighet inn i produktet enn vannet som leveres gjennom vannsystemet. Produktet må holdes unna regn. Vann som kommer inn i produktet, øker faren for elektrisk støt.
- Du må bare koble produktet til et jordet strømuttak.
- Du må alltid koble fra strømledningen før du kobler til eller fra kontakten til motorkableten og elektronikkboksen.

## Instruksjoner for jordet produkt



**ADVARSEL:** Feil jordingsforbindelse kan føre til elektrisk støt. Kontakt en godkjent elektriker hvis du ikke er sikker på om strømuttaket er riktig jordet.

Ikke modifierer støpselet slik at det avviker fra fabrikkspesifikasjonene. Kontakt Husqvarna-serviceverkstedet, hvis støpselet eller strømledningen er skadet eller må skiftes ut. Følg lokale lover og forskrifter.

Hvis du ikke forstår instruksjonene om jordet produkt fullstendig, må du rådføre deg med en godkjent elektriker.

Det skal bare brukes jodede utendørs skjøteledninger med jordstøpsler og jordingskontakt som passer til produktets støpsel.

Produktet har jordet støpsel. Du må alltid koble produktet til et jordet strømuttak. Dette reduserer faren for elektrisk støt hvis det oppstår en feil.

Ikke bruk strømadaptører med dette produktet.

## Skjøteledninger

- Bruk bare godkjente skjøteledninger med godkjent lengde som oppfyller kravene. Se *Skjøteledninger på side 69*.
- Den nominelle verdien på skjøteledningen må være den samme som eller høyere enn den på produktets typeskilt.
- Bruk jodede skjøteledninger.
- Når du bruker produktet utendørs, må du bruke en skjøteledning som er egnet for bruk utendørs. Dette reduserer faren for elektrisk støt.
- Hold kontakten til skjøteledningen tørr og løftet fra bakken.
- Hold skjøteledningen unna varme, olje, skarpe kanter og bevegelige deler. En skadet ledning øker faren for elektrisk støt.
- Sørg for at skjøteledningen er i god stand og ikke er skadet.
- Ikke bruk skjøteledningen når den er viklet opp. Dette kan føre til at skjøteledningen blir for varm.

## Støvsikkerhet



**ADVARSEL:** Les de følgende advarselsinstruksjonene før du bruker produktet.

Bruk av dette verktøyet kan generere silisiumstøv (Silika er en basiskomponent i sand, kvarts, mursteinsleire, granitt og en rekke andre mineraler og steiner). Eksponering for store mengder silisiumstøv kan føre til luftveissykdommer som kronisk bronkitt, silikose og lungefibrose. Disse sykdommene kan være dødelige. For å redusere eksponeringen for silisiumstøv anbefaler Husqvarna ulike alternativer, for eksempel følgende:

- Bruk vann til å binde støvet under skjæring eller sliping.
- Bruk et støvavtrekkssystem sammen med skjære- eller slipeverktøyet.
- Bruk et luftrensersystem sammen med støvavtrekkssystemet.
- Bruk en pustemaske som passer til materialet som skjæres eller slipes.

Krav til personlig verneutstyr knyttet til silisiumstøv eller andre inhalerbare stoffer kan variere ut fra lokale og nasjonale lover og forskrifter. Se disse lovene og forskriftene for å fastsette tillatte eksponeringsgrenser samt krav til personlig verneutstyr. Bruk alltid egnede fremgangsmåter og personlig verneutstyr for å redusere eksponeringen.

## Sikkerhetsinstruksjoner for montering



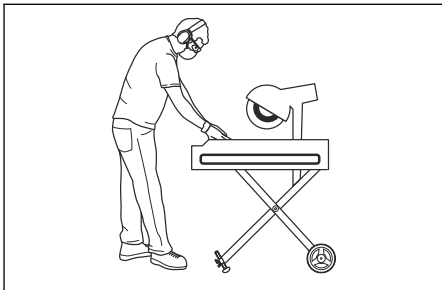
**ADVARSEL:** Les de følgende advarselinstruksjonene før du setter sammen produktet.

- Bruk alltid vernehansker når du monterer produktet.
  - Kontroller at produktet står på et flatt og stødig underlag. Underlag som ikke er flatt og stødig, øker risikoen for at sagen kan vippe eller bevege seg.
  - Kontroller at du trykker på AV-knappen, og at produktet er slått AV.
  - Sørg for at støpselet er frakoblet.
  - Sørg for at kappskiven ikke beveger seg.
  - Bruk bare tilbehør som er godkjent av produsenten.
  - Kontroller at kappskiven, bladdekslet, klingeffensen og klingeakselen ikke er skadet.
- Bruk personlig verneutstyr. Se *Personlig verneutstyr på side 54*.
  - Informasjonen i denne bruksanvisningen er ikke en erstatning for fagkunnskap eller erfaring. Hvis du ikke føler deg sikker i situasjonen du er i, må du slå av produktet. Ikke bruk produktet i ukjente situasjoner.
  - Kontakt serviceforhandleren din eller Husqvarna hvis du har spørsmål om bruken av produktet. Vi kan gi deg informasjon om hvordan du bruker produktet på en sikker måte med best resultat.
  - Ikke bruk produktet med mindre du har fått opplæring før bruk. Pass på at alle brukerne får opplæring.
  - Sørg for at du alltid kan stoppe produktet raskt i en nødssituasjon.
  - Ikke bruk produktet dersom du er trett eller syk eller under påvirkning av alkohol, andre rusmidler eller medisiner.
  - Personer eller dyr som uventet dukker opp, kan gjøre det umulig å bruke produktet på en sikker måte. Vær alltid forsiktig når du bruker produktet.
  - Hindre utilsiktet start. Kontroller at du trykker på AV-knappen.
  - Før du går vekk fra produktet, må du stoppe motoren og koble fra strømledningen. Kontroller at det ikke er risiko for utilsiktet start.
  - Du må ikke bruke et produkt der fabrikkspesifikasjonene er modifisert.
  - Sørg for at verktøyene er skarpe og rene for å gjøre arbeidet så trygt som mulig. Se *Innledning på side 62*.
  - Kontroller at produktet er riktig montert. Se *Montering på side 56*.
  - Du må ikke bruke produktet hvis det har tegn på skader.
  - Hold alle deler i god stand, og sørg for at alle festepunkter er skikkelig strammet.
  - Bruk alltid godkjente tilbehør. Kontakt forhandleren for mer informasjon.
  - Kontroller at kappskiven er riktig for det aktuelle materialet. Kontakt forhandleren for mer informasjon.
  - Ikke kutt i asbestmaterialer.
  - Ikke plasser verktøy eller andre gjenstander på produktet.
  - Pass på at daglig vedlikehold er utført før du starter motoren. Se *Vedlikehold på side 62*.
  - Sørg for at du står trygt og stabilt under bruk.
  - Ikke stå på produktet.
  - Ikke strekk deg for langt. Sørg for at det er avstand mellom ansiktet ditt og kappskiven. Hold arbeidsstykket med to hender, og sørg for at hendene dine er på trygg avstand fra kappskiven.

## Sikkerhetsinstruksjoner for drift



**ADVARSEL:** Les alle sikkerhetsadvarsler og instruksjoner. Hvis du ikke følger advarslene og instruksjonene, kan dette føre til elektrisk støt, brann og/eller alvorlig personskade.



## Sikkerhetsutstyr på produktet

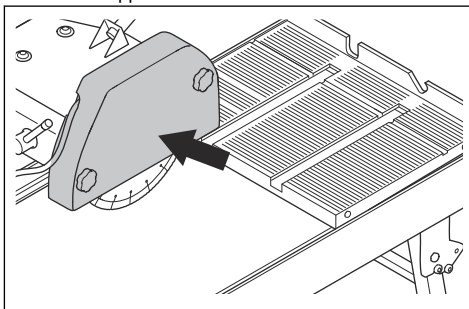


**ADVARSEL:** Les de følgende advarselsinstruksjonene før du bruker produktet.

- Ikke bruk et produkt med sikkerhetsutstyr som er skadet eller ikke fungerer som det skal.
- Utfør regelmessig kontroll av sikkerhetsstyret. Hvis sikkerhetsstyret er skadet eller ikke fungerer som det skal, må du ta kontakt med et godkjent Husqvarna-serviceverksted.
- Ikke gjør noen endringer på sikkerhetsstyret.
- Ikke bruk produktet hvis beskyttelsesplater/-deksler, sikkerhetsbrytere eller andre verneinnretninger ikke er festet eller er skadet.

### Bladdeksel

Bladdekelet holder støv unna operatøren og forhindrer skade hvis kappskiven brykker.



### Slik kontrollerer du bladdekelet

1. Kontroller at bladbeskyttelsen er riktig festet før du starter produktet. Ikke bruk produktet hvis bladbeskyttelsen mangler eller har sprekker eller andre skader.
2. Du må skifte bladdekelet hvis det har sprekker eller er skadet.

### ON/OFF-knapper

ON/OFF-knappene brukes til å starte og stoppe produktet.

- For å bruke profileringsfunksjonen må en hånd være på kappehåndtaket for å justere kappskiven.
- Unngå overbelastning, da det kan forårsake skade på produktet.
- Kontroller at låsen for dybdeinnstillingen er løs, og løft kappskiven før den vinkles.
- Kontroller at skiven roterer i riktig retning. Pilen på bladdekelet viser riktig retning.
- Pass på at du mater arbeidsstykket langs bladets rotasjonsretning.
- Ikke slip med siden av skiven. Skiven kan brykke, noe som kan føre til store skader. Bruk bare kappedelen av skiven.
- Hold motoren på til viften stopper helt.

## Personlig verneutstyr

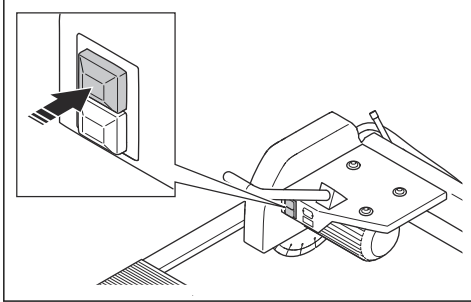


**ADVARSEL:** Les alle sikkerhetsadvarsler og instruksjoner. Hvis du ikke følger advarslene og instruksjonene, kan dette føre til elektrisk støt, brann og/eller alvorlig personskade.

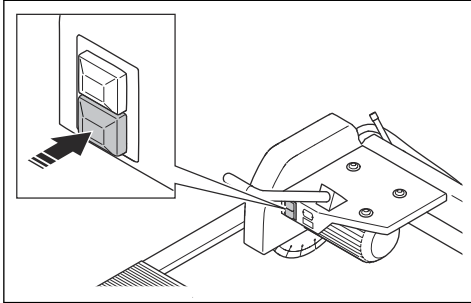
- Benytt alltid godkjent verneutstyr når du bruker produktet. Verneutstyr kan aldri fullstendig forhindre skade, men det reduserer skadeomfanget hvis ulykken inntreffer. Spør forhandleren din om hjelp til å velge riktig personlig verneutstyr.
- Bruk vernehansker.
- Bruk støvler med ståltupp og sklisikker såle.
- Bruk bare godkjente arbeidsklær eller tilsvarende tetsittende klær som har lange ermer og lange ben.
- Ikke bruk smykker eller andre gjenstander som kan sette seg fast i de bevegelige delene. Sett håret opp over skuldernivå.
- Bruk godkjent åndedrettsvern. Produktet forårsaker støv som er skadelig for helsen.
- Bruk alltid godkjent hørselsvern når du bruker produktet.
- Bruk godkjent øyevern med sidebeskyttelse.
- Sørg for at du har et førstehjelpssett i nærheten.
- Gnister kan oppstå når du bruker produktet. Sørg for at du har et brannslukningsapparat i nærheten.
- Kontroller regelmessig tilstanden til det personlige verneutstyret.

### Slik kontrollerer du ON/OFF-knappene

1. Trykk på ON-knappen for å starte produktet.



2. Kontroller at produktet starter.
3. Trykk på OFF-knappen for å stoppe produktet.



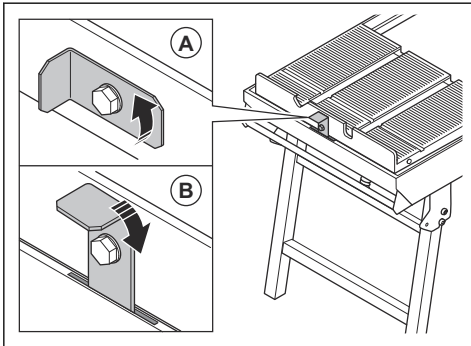
4. Kontroller at produktet stopper.

### Låsekrokkfunksjon, transportbånd

Låsekrokkfunksjonen brukes til å låse transportbåndet i stilling under transport.

### Slik kontrollerer du låsekrokkfunksjonen TS 300 E

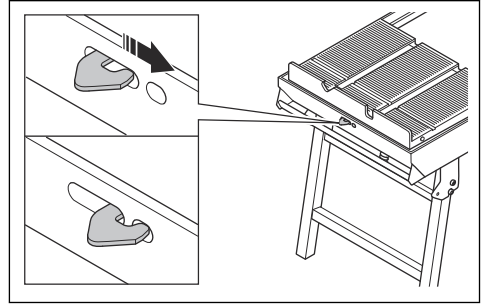
1. Vri låsekroken 90° (A) og skyv transportbåndet ned.



2. Kontroller at låsekroken glir inn i sporet (B), og at transportbåndet er låst i stilling.

### Slik kontrollerer du låsekrokkfunksjonen TS 350 E og TS 400 F

1. Trekk ut låsekroken og skyv låsekroken til høyre for å sette den i låst stilling.



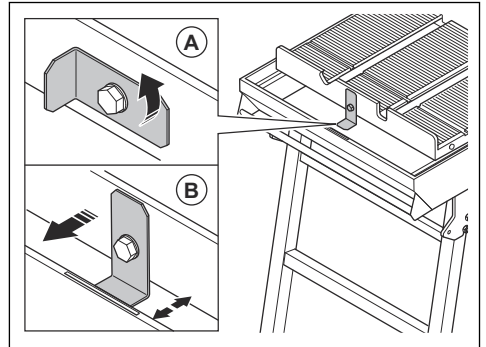
2. Kontroller at transportbåndet er låst på plass.

### Klembeskyttelsesfunksjon, transportbånd

Klembeskyttelsesfunksjonen til transportbåndet brukes til å sikre at du ikke klemmer hendene under bruk.

### Slik kontrollerer du klembeskyttelsen TS 300 E

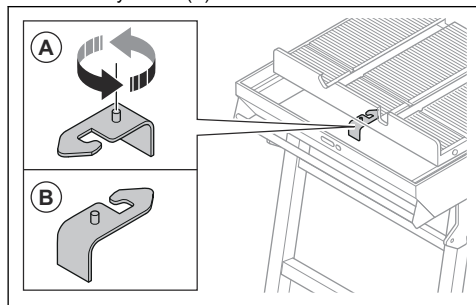
1. Vri låsekroken 180° for å sette kroken i klembeskyttelsesstilling (A).



2. Kontroller at det er plass mellom klembeskyttelsen og rammen (B).

### Slik kontrollerer du klæmbeskyttelsen TS 350 E og TS 400 F

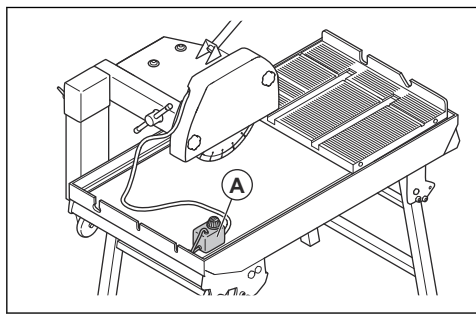
1. Vri låsekroken (A) 180 grader for å få ut klæmbeskyttelsen (B).



2. Kontroller at det er plass mellom klæmbeskyttelsen og rammen.

### Vannpumpe

Vannpumpen (A) for vannsystemet brukes til å redusere mengden støv og holde skiven avkjølt.



**OBS:** Ikke kjør vannpumpen tørr.

- Vannpumpen kan bare brukes sammen med produktene i denne håndboken.
- Vannpumpen må brukes i henhold til instruksjonene i denne håndboken.

### Slik kontrollerer du vannpumpen

1. Fyll rammen med vann. Se *Slik fyller du rammen med vann på side 60*.
2. Trykk på ON-knappen på produktet for å aktivere vannpumpen.

### Sikkerhetsinstruksjoner for vedlikehold

- Bruk personlig verneutstyr. Se *Personlig verneutstyr på side 54*.
- Bare utfør vedlikeholdet som angis i denne bruksanvisningen. La et godkjent serviceverksted utføre all annen service.
- Rengjør produktet for å fjerne farlig materiale før du utfører vedlikeholdet.
- Produktet må ikke rengjøres med høytrykksspyler.
- Ikke bruk vann til å rengjøre motoren og elektriske deler.
- Før du utfører vedlikehold må du trykke inn OFF-knappen og trekke ut støpselet.
- Skift ut alle skadde, slitte eller ødelagte deler.
- Bruk alltid originalt tilbehør og originale reservedeler. Tilbehør og reservedeler som ikke er godkjent av produsenten, kan føre til alvorlig personskade eller dødsfall.
- La et godkjent serviceverksted utføre service på produktet regelmessig.
- Hvis vedlikeholdet ikke utføres riktig og regelmessig, øker faren for personskade og skade på produktet.
- Utfør nødvendig vedlikehold for å sikre at produktet fungerer som det skal. Se *Innledning på side 62*.

---

## Montering

---

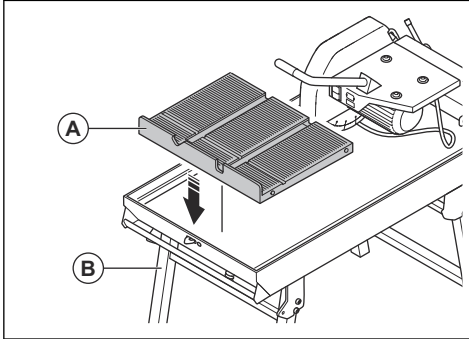
### Innledning



**ADVARSEL:** Les og forstå kapittelet om sikkerhet før du monterer produktet.

## Slik monterer du produktet

1. Legg transportbåndet (A) på rammen (B).



2. Kontroller at hjulene på transportbåndet beveger seg fritt langs sidene av rammen.

## Slik monterer du kappskiven TS 300 E

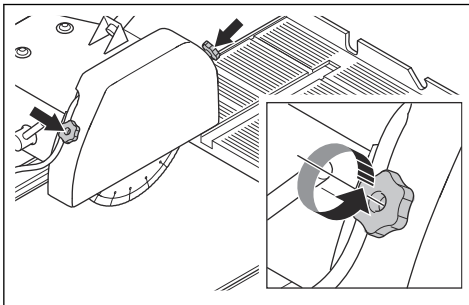


**ADVARSEL:** Koble støpselet fra strømforsyningen.

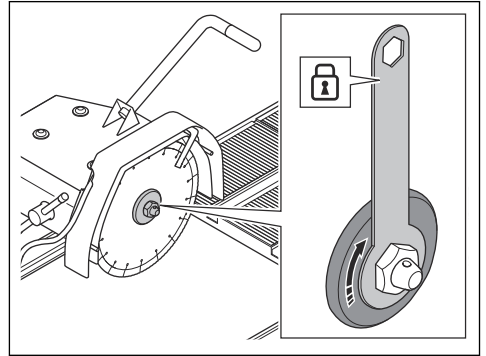


**OBS:** Gjengene på låsemutteren til skiven går mot klokken.

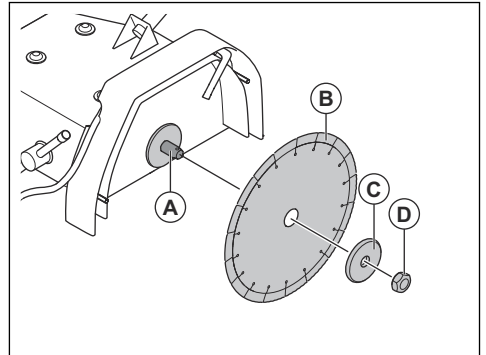
1. Løsne knottene på bladdekelet for å få tilgang til skiven.



2. Lås skiven, og vri låsemutteren med klokken for å fjerne den.



3. Monter skiven (B) på klingeakselen (A), og fest klingeflensen (C).



4. Lås bladet, og vri låsemutteren (D) mot klokken for å stramme skiven.
5. Monter bladdekelet, og stram den knottene.

## Slik monterer du kappskiven TS 350 E og TS 400 F

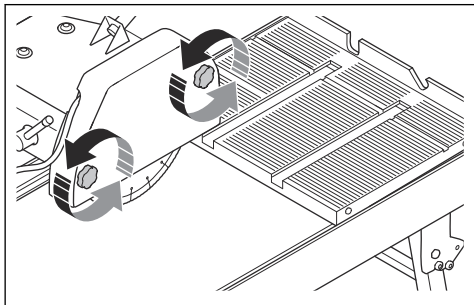


**ADVARSEL:** Koble støpselet fra strømforsyningen.

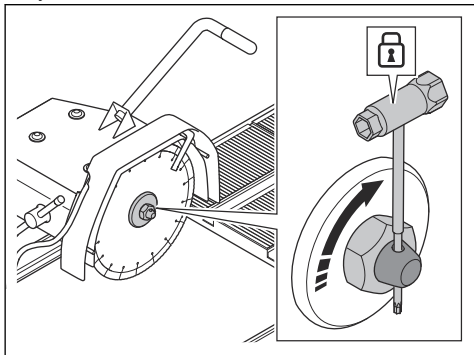


**OBS:** Låsemutteren på skiven har gjenger som går mot klokken.

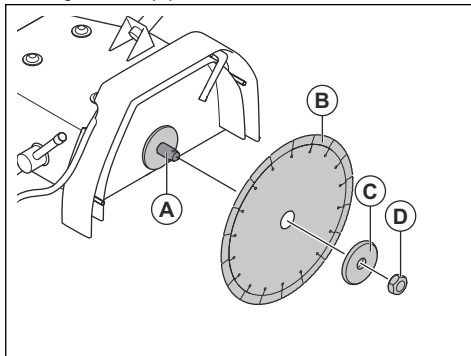
1. Løsne knottene på bladdekelet for å få tilgang til skiven.



2. Lås skiven, og vri låsemutteren med klokken for å fjerne den.



3. Monter skiven (B) på klingearksen (A), og fest klingeflensen (C).



4. Lås bladet, og vri låsemutteren (D) mot klokken for å stramme skiven.

5. Monter bladdekelet, og stram den knottene.

---

## Drift

---

### Innledning



**ADVARSEL:** Les og forstå kapittelet om sikkerhet før du bruker produktet.

### Dette må du gjøre før du bruker produktet

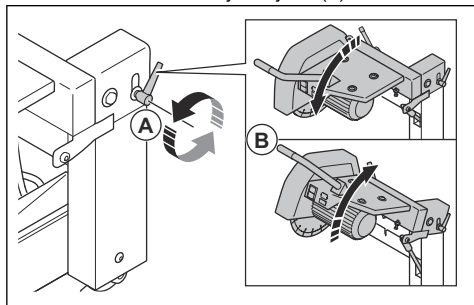
1. Les nøye gjennom bruksanvisningen, og sørg for at du har forstått instruksjonene.
2. Bruk personlig verneutstyr. Se *Personlig verneutstyr på side 54*.
3. Pass på at bare godkjente personer befinner seg i arbeidsområdet.
4. Utfør daglig ettersyn. Se *Vedlikeholdsskjema på side 63*.
5. Kontroller at produktet er riktig montert og fritt for skader.
6. Kontroller at riktig skive brukes.
7. Kontroller at skiven er riktig montert og fri for skader. Se *Slik monterer du kappskiven TS 350 E og TS 400 F på side 57*.
8. Pass på at kappskiven ikke berører transportbåndet. Kappskiven kan skade kappesporret.
9. Utfør en kontroll av sikkerhetsutstyret på produktet. Se *Sikkerhetsutstyr på produktet på side 54*.
10. Plasser produktet i arbeidsområdet. Sørg for at overflaten er flat. Sørg for at transport av produktet til og i arbeidsområdet gjøres sikkert og riktig. Se *Transport, oppbevaring og avhending på side 64*.
11. Fyll rammen med vann. Se *Slik fyller du rammen med vann på side 60*.
12. Sørg for at strømledningen og skjøteledningen er i god stand og ikke er skadet.
13. Koble produktet til en strømkilde. Se *El-sikkerhet på side 52*.

## Slik regulerer du skjæredybden



**ADVARSEL:** Forsikre deg om at produktet er av og at strømforsyningen er koblet fra.

1. Løsne hevarmen for skjæredybde (A).



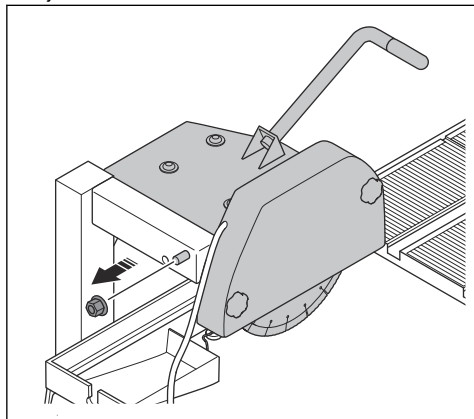
2. Flytt håndtaket (B) opp eller ned for å justere skjæredybden.
3. Trekk til spaken for skjæredybde (A) for å stille inn skjæredybden.

## Slik justerer du produktets arbeidshøyde

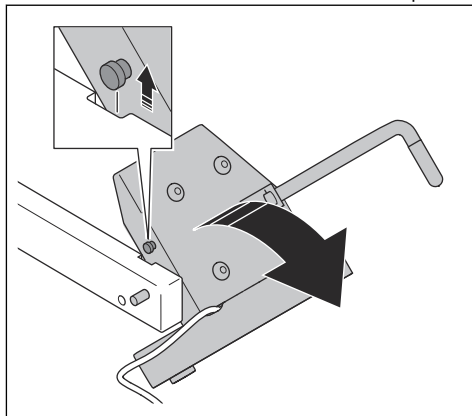
1. Sørg for at produktet står på et flatt underlag.
2. Bruk mellomleggsplater til å justere arbeidshøyden til produktet.

## Slik justerer du innstillingen for skivestørrelse TS 300 E, TS 350 E

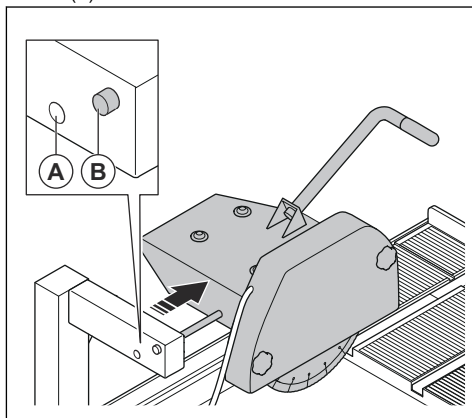
1. Fjern låsemutteren for skivehuset.



2. Drei skivehuset til låseknoten er løftet ut av sporet.



3. Trekk ut skivehuset. Monter skivehusakselen i hull (A) for skivestørrelse 300. Monter skivehusakselen i hull (B) for skivestørrelse 350.



4. Monter låsemutteren for skivehuset.

## Sagblad



**ADVARSEL:** Ikke bruk sagbladet på andre materialer enn den er laget for.



**ADVARSEL:** Bruk bare diamantsagblad til våtkapping. Diamantsagbladet må være beregnet til en hastighet som er lik eller høyere enn det som er angitt på produktets typeskilt. Bruk bare diamantsagblad som er i samsvar med nasjonale eller regionale standarder, for eksempel EN 13236 eller ANSI B7.1.

Produsenten av sagbladet gir ut advarsler og anbefalinger for bruk og riktig vedlikehold av sagbladet. Disse advarslene følger med sagbladet.

## Diamantskiver

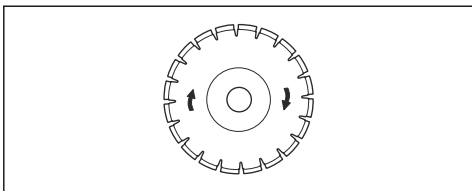


**ADVARSEL:** Diamantskiver blir svært varme under bruk. Et diamantskive som er for varm, gir dårlig ytelse, skader skiven og er en sikkerhetsrisiko.



**ADVARSEL:** Ikke bruk diamantskiver til å kappe plastmaterialer. Den varme diamantskiven kan smelte platen, noe som kan forårsake et kast.

- Diamantskiver har en stålkjerne med segmenter som er laget av industriidiamanter.
- Diamantskiver brukes til murverk, armert betong og stein.
- Kontroller at diamantskiven roterer i samme retning som pilene på diamantskiven.



- Bruk alltid en skarp diamantskive.
- En diamantskive kan bli sløv hvis det brukes feil matetrykk, eller ved kapping av materialer som hard, armert betong. Hvis du bruker en sløv diamantskive, blir den overopphetet, noe som kan føre til at diamantsegmentene løsner.

## Vanntilførsel

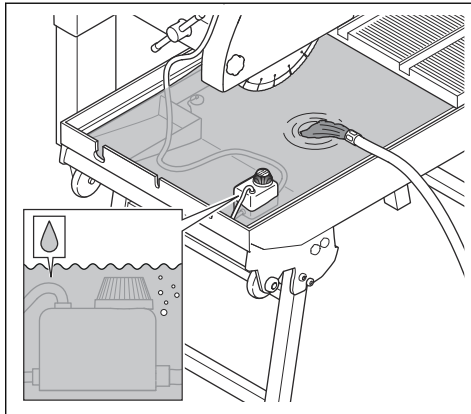
Bruk alltid vann under drift. Vannpumpen forsyner skiven med vann for å holde temperaturen nede. Vanntilførselen forhindrer også oppsamling av støv.

### Slik fyller du rammen med vann

Pass på at vannivået alltid er over vannpumpen.

1. Trykk på OFF-knappen for å stoppe produktet.
2. Fyll rammen med vann.

3. Kontroller at vannpumpen er under vann.



4. Start produktet for å starte støv- og kjølesystemet. Se *Slik starter du produktet på side 60*.

### Slik starter du produktet



**ADVARSEL:** Trykk på AV-knappen før du kobler produktet til strømforsyningen.

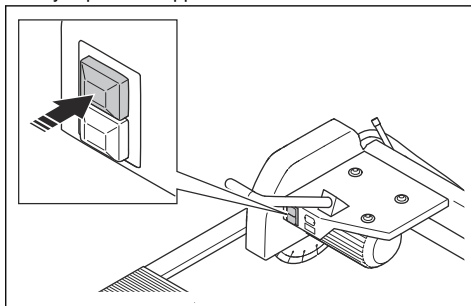


**ADVARSEL:** Hold hender borte fra den roterende skiven.



**ADVARSEL:** Ikke flytt produktet når skiven er montert og i drift.

1. Trykk på PÅ-knappen.



2. Kontroller at vannpumpen starter automatisk når motoren starter.
3. Vent noen sekunder til vannsporene i transportbåndet er fylt med vann før du begynner å kutte.

## Slik bruker du produktet



**ADVARSEL:** Hold hender unna skiven under bruk.



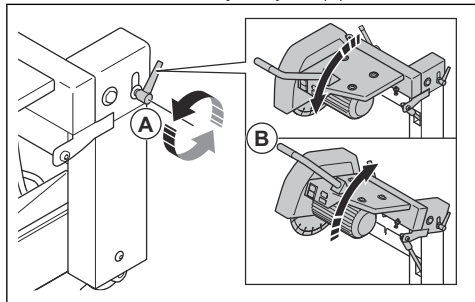
**ADVARSEL:** Før du bruker produktet, må du lese kapittelet om sikkerhet, og sørge for at du forstår det.

1. Sørg for at arbeidsområdet er trygt. Se *Sikkerhet i arbeidsområdet på side 51*.
2. Fyll rammen med vann, og kontroller at vannpumpen er installert. Se *Slik fyller du rammen med vann på side 60*.
3. Still inn skjæredybden. Se *Slik regulerer du skjæredybden på side 59*.
4. Start produktet. Se *Slik starter du produktet på side 60*.
5. Skyv transportbåndet til skiven.
6. Stopp produktet. Se *Hvordan robotklipperen stoppes på side 61*.

## Slik gjør du innstikk

Kappearmen er fjærbelastet og kan justeres opp og ned.

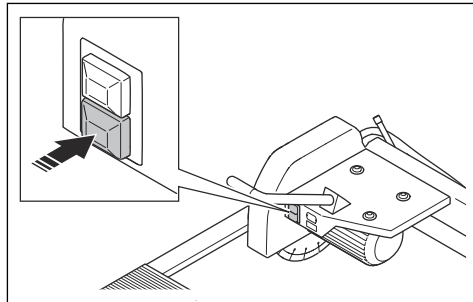
1. Løsne hevarmen for skjæredybde (A).



2. Bruk håndtaket (B) til å løfte skiven.
3. Bruk håndtaket på kappearmen til å justere kappskiven for å gjøre innstikk i arbeidsstykket.

## Hvordan robotklipperen stoppes

1. Trykk på OFF-knappen for å stoppe produktet.



2. Pass på at kappskiven stopper helt.
3. Koble produktet fra strømforsyningen.

## Slik setter du skiven i 45° vinkel



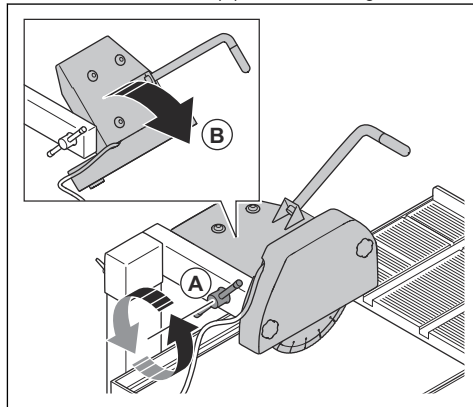
**ADVARSEL:** Trykk inn AV-knappen og koble fra støpselet for å stoppe produktet.



**ADVARSEL:** Kontroller at skiven ikke roterer.

Produktet kan stilles inn til 45° eller 90° kapping. Husk å bruke hansker når du justerer vinkelen til skiven.

1. Løsne låsehåndtaket (A) for vinkelkutting.



2. Drei skivehuset (B).
3. Trekk til låsehåndtaket for å stille inn 45° vinkel.

## Slik stiller du inn dybdestopp

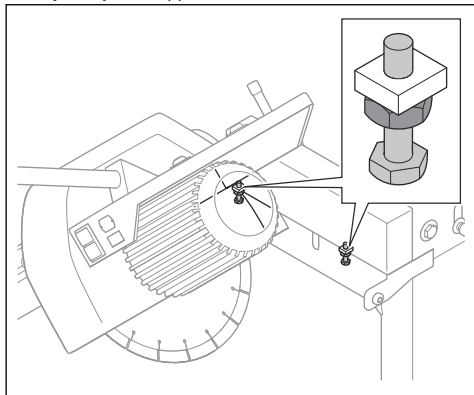


**OBS:** Dette må bare gjøres mens skiven ikke roterer. Juster dybdestoppen når du bytter kappskiven. Kontroller dybdestoppen

regelmessig, hvis ikke kan det føre til at kappesporet og vannsystemet ikke fungerer som det skal.

Sett dybdestoppen slik at kappskiven får maksimal dybde uten at den skjærer i transportbåndet.

1. Skyv kappearmen ned helt til kappskiven treffer bunnen av sporet i transportbåndet.
2. Hold kappearmen i denne posisjonen.
3. Drei dybdestoppskruen for å justere skjæredybdestopperen.



4. Trekk til låsemutteren.
5. Sjekk kappskivens posisjon ved å flytte transportbåndet helt frem og helt tilbake. Kontroller at kappskiven ikke treffer transportbåndet.

---

## Vedlikehold

---

### Innledning



**ADVARSEL:** Før du utfører vedlikeholdsarbeid, må du lese og forstå kapittelet om sikkerhet.

## Vedlikeholdsskjema

Vedlikehold	Daglig	Etter bruk
Utfør en kontroll av sikkerhetsutstyret på produktet. Se <i>Sikkerhetsutstyr på produktet på side 54.</i>	X	
Rengjør produktet på utsiden. Se <i>Slik rengjør du produktet på utsiden på side 63.</i>	X	
Kontroller bladbeskyttelsene. Se <i>Slik kontrollerer du bladdekselet på side 54.</i>	X	
Utfør vedlikehold på hjulene på transportbåndet. Se <i>Slik utfører du vedlikehold på hjulene på transportbåndet på side 63.</i>	X	
Rengjør hjulene. Se <i>Slik utfører du vedlikehold på hjulene på transportbåndet på side 63.</i>	X	
Utfør vedlikehold på vannpumpen. Se <i>Slik utfører du vedlikehold på vannpumpen på side 63.</i>	X	
Rengjør vannpumpen. Se <i>Slik rengjør du vannpumpen på side 63.</i>		X

### Slik rengjør du produktet på utsiden



**OBS:** Produktet må ikke rengjøres med høytrykksspyler.

- Rengjør produktet utvendig etter hver bruk.
- Fjern fett og olje fra håndtaket.

### Slik utfører du vedlikehold på hjulene på transportbåndet

1. Stopp produktet.
2. Koble fra strømledningen.
3. Kontroller hjulene på transportbåndet.
4. Rengjør rundt hjulene på transportbåndet.
5. Skift ut hjulene hvis de er skadet.

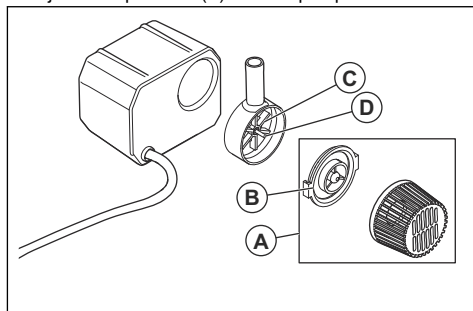
### Slik utfører du vedlikehold på vannpumpen

1. La vannet renne gjennom vannsystemet en kort stund for å unngå at slangene blokkeres av slam.

### Slik rengjør du vannpumpen

1. Stopp produktet. Se *Hvordan robotklipperen stoppes på side 61.*

2. Koble fra strømledningen.
3. Koble vannpumpen fra produktet.
4. Fjern innløpsfilteret (A) fra vannpumpen.



5. Fjern skilleveggen (B) og rengjør overflatene.
6. Løsne pumpeimpelleren (C).
7. Trekk ut pumpeimpelleren og akselen (D).
8. Rengjør delene og huset.
9. Fjern jernpartikler fra den magnetiske rotorakselen.
10. Kontroller at pumpeimpelleren er ren og roterer fritt.

## Feilsøkingsoversikt



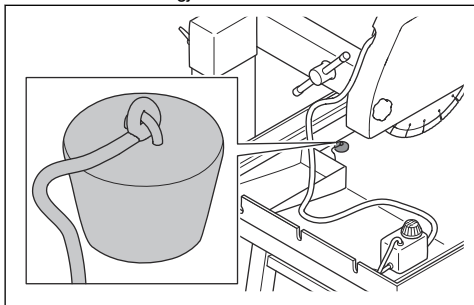
**ADVARSEL:** Kontroller at motoren er slått av og at strømledningen er koblet fra før du utfører feilsøking.

Problem	Løsning
Produktet starter ikke.	Kontroller at strømforsyningen er riktig koblet til.
	Kontroller strømkabelen.
Vannpumpen starter ikke.	Kontroller at slangen er koblet til og ikke skadet.
	Kontroller at det er spenning i vannpumpekretsen og strømforsyningen.
Vannpumpen stopper for å pumpe vann.	Kontroller at slangen til vannpumpen er koblet til.
	Kontroller at ventilen på vannpumpen er satt i riktig posisjon.
	Sørg for at vannpumpen er ren. Se <i>Slik rengjør du vannpumpen på side 63.</i>
	Ta vannpumpen ut av vannet, og sett den tilbake igjen.

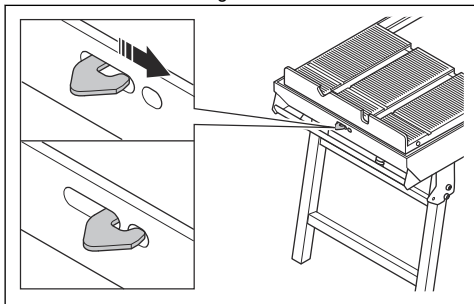
## Transport, oppbevaring og avhending

### Dette må gjøres før transport, lagring og kassering

1. Stopp produktet. Se *Hvordan robotklipperen stoppes på side 61.*
2. Koble fra strømledningen.
3. Tøm vannbrettet gjennom hullet i bunnen.

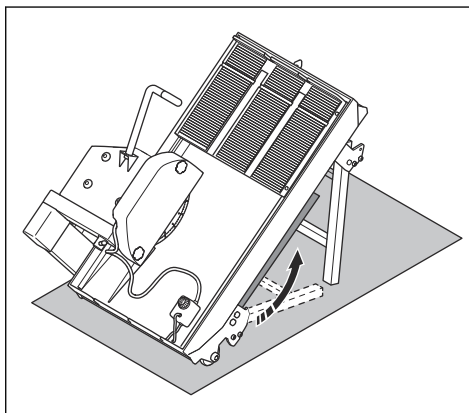


4. Trekk ut låsekroken og skyv låsekroken til høyre for å sette den i låst stilling.

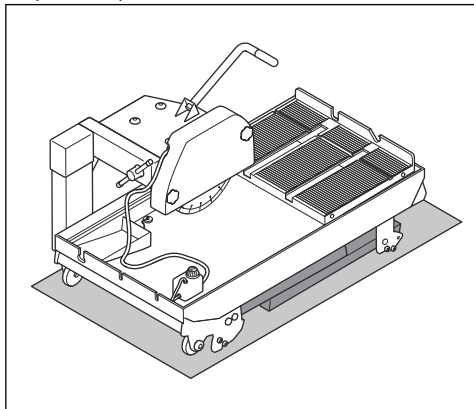


### Slik flytter du produktet

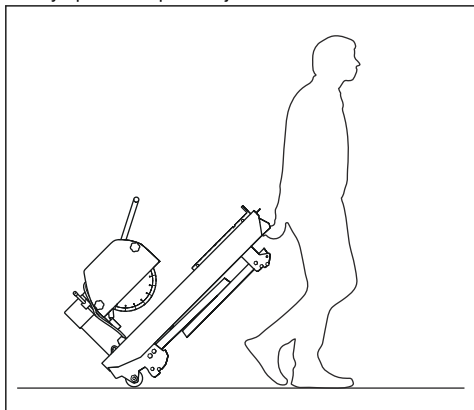
1. Fold sammen de bakre rammebeina.



2. Brett sammen de fremre rammebeina, og plasser produktet på overflaten.



3. Bruk håndtaket på enden av produktet til å løfte fronten.  
4. Flytt produktet på bakhjulene.



## Transport og oppbevaring

- Fjern bladet før transport eller oppbevaring av produktet.
- Rengjør og vedlikehold produktet før lagring. Se *Vedlikeholdsskjema på side 63*.
- Pass på at du er forsiktig når du løfter maskinen. Vekten av maskinen kan forårsake alvorlige skader.
- Pass på at du bruker stropper i løfteøyene når du løfter produktet. Ikke bruk løftekroker i løfteøyene.
- Oppbevar skivene i tørre, frostfrie omgivelser.
- Oppbevar produktet på et låst sted for å hindre tilgang for barn eller personer som ikke er godkjent.
- Kontroller alle nye og brukte skiver med henblikk på transport- og lagringsskader før de monteres.

## Kassering av produktet



Symbolet indikerer at produktet ikke er husholdningsavfall. Lever produktet til gjenvinning ved hjelp av det lokale innsamlingsystemet for elektrisk og elektronisk utstyr. Dette bidrar til riktig avfallshåndtering ved slutten av levetiden.

Kontakt lokale myndigheter, tjenester for husholdningsavfall, Husqvarna-serviceforhandleren eller utsalgsstedet for informasjon.

Feil avhending kan ha en potensiell negativ effekt på miljøet og menneskers helse på grunn av farlige stoffer.

## Tekniske data TS 300 E

Produkttype, modell	TS 300 E
Maksimal effekt, kW	2,2
Maksimal strøm, A	10
Nominell spenning, V	230
Faser	1
Frekvens, Hz	50
Hastighet, o/min.	2800
Vannpumpeeffekt, W	33

<b>Produkttype, modell</b>	<b>TS 300 E</b>
Maksimal vannpumpestrøm, A	0,35
Vannpumpe Hmax, m	2
Vannpumpe Qmax, l/t	800
Minimum vanntankkapasitet, l	35
Skivestørrelse, mm	350
Skjæredybde på 90 grader, mm	100
Skjæredybde på 45 grader, mm	60
Maksimal skjærelengde, mm	610
Diagonalkutting	90° og 45°
Vekt, kg	80
Størrelse (L×B×H), mm	1120 × 620 × 1230
Beskyttelsesglass	IP54

## Tekniske data TS 350 E

Produkttype, modell	TS 350 E 230V	TS 350 E 110V
Maksimal effekt, kW	2,2	1,5
Maksimal strøm, A	10	20
Nominell spenning, V	230	110
Faser	1	1
Frekvens, Hz	50	50
Hastighet, o/min.	2800	2800
Vannpumpeeffekt, W	33	25
Maksimal vannpumpestrøm, A	0,35	0,5
Vannpumpe Hmax, m	2	2
Vannpumpe Qmax, l/t	800	800
Minimum vanntankkapasitet, l	40	40
Skivestørrelse, mm	350	350
Skjæredybde på 90 grader, mm	100	100
Skjæredybde på 45 grader, mm	60	60
Maksimal skjærelengde, mm	700	700
Diagonalkutting	90° og 45°	90° og 45°
Vekt, kg	92	92
Størrelse (L×B×H), mm	1130 × 630 × 1300	1130 × 630 × 1300
Beskyttelsesglass	IP 54	IP 54

## Tekniske data TS 400 F

Produkttype, modell	TS 400 F 230V	TS 400 F 110V
Maksimal effekt, kW	2,2	1,5
Maksimal strøm, A	10	20
Nominell spenning, V	230	110
Faser	1	1
Frekvens, Hz	50	50
Hastighet, o/min.	2800	2800
Vannpumpeeffekt, W	33	25
Maksimal vannpumpestrøm, A	0,35	0,5
Vannpumpe Hmax, m	2	2
Vannpumpe Qmax, l/t	800	800
Minimum vanntankkapasitet, l	40	40
Skivestørrelse, mm	400	400
Skjæredybde på 90 grader, mm	125	125
Skjæredybde på 45 grader, mm	65	65
Maksimal skjærelengde, mm	700	700
Diagonalkutting	90° og 45°	90° og 45°
Vekt, kg	96	96
Størrelse (L×B×H), mm	1120 × 600 × 1330	1120 × 600 × 1330
Beskyttelsesglass	IP 54	IP 54

## Støy- og vibrasjonsutslipp TS 300 E

Produkttype, modell	TS 300 E
Lydeffektnivå, målt LWA dB (A)	102
Lydeffektnivå, garantert LWA dB (A)	112
Lydtrykknivå ved brukerens øre, LP dB (A)	96
Håndtak, m/s <sup>2</sup>	2,7

## Støy- og vibrasjonsutslipp TS 350 E

Produkttype, modell	TS 350 E 230V	TS 350 E 110V
Lydeffektnivå, målt LWA dB (A)	102	102
Lydeffektnivå, garantert LWA dB (A)	112	112
Lydtrykknivå ved brukerens øre, LP dB (A)	96	96
Håndtak, m/s <sup>2</sup>	2,7	2,7

## Støy- og vibrasjonsutslipp TS 400 F

Produkttype, modell	TS 400 F 230V	TS 400 F 110V
<b>Støyutslipp</b> <sup>9</sup>		
Lydeffektnivå, målt LWA dB (A)	102	102
Lydeffektnivå, garantert LWA dB (A)	112	112
<b>Lydnivåer</b> <sup>10</sup>		
Lydtrykknivå ved brukerens øre, LP dB (A)	82	78
<b>Vibrasjonsnivåer</b> <sup>11</sup>		
Håndtak, m/s <sup>2</sup>	2,7	2,7

## Skjøteledninger

Kabellengde	Tverrsnitt			
	≤ 16 A	≤ 32 A	≤ 63 A	≤ 125 A
Beregnet ved en pre-sikring GG <sup>12</sup> :	16 Ampere	32 Ampere	63 Ampere	125 Ampere
> 20m	1,5 mm <sup>2</sup>	2,5 mm <sup>2</sup>	10 mm <sup>2</sup>	25 mm <sup>2</sup>
20 m > 50 m	2,5 mm <sup>2</sup>	4 mm <sup>2</sup>	10 mm <sup>2</sup>	25 mm <sup>2</sup>
50m > 75m	4 mm <sup>2</sup>	6 mm <sup>2</sup>	16 mm <sup>2</sup>	35 mm <sup>2</sup>

<sup>9</sup> Utslipp av støy til omgivelsene målt som lydeffekt (LWA) samsvarer med EF-direktiv 2000/14/EF. Forskjellen mellom garantert og målt lydeffekt er at garantert lydeffekt også omfatter spredning i måleresultatet og variasjoner mellom forskjellige maskiner av samme modell, i henhold til direktivet 2000/14/EF.

<sup>10</sup> Lydtrykknivå i henhold til EN 12418. Rapporterte data for lydtrykknivå har en typisk statistisk spredning (standardavvik) på 1,0 dB(A).

<sup>11</sup> Vibrasjonsnivå i henhold til EN 12418. Rapporterte data for vibrasjonsnivå har en typisk statistisk spredning (standardavvik) på 1 m/s<sup>2</sup>.

<sup>12</sup> Tverrsnittene må beregnes på nytt når det brukes pre-sikring av en annen type eller dimensjon enn den som er angitt.

# Samsvarserklæring

## EU-samsvarserklæring

Vi, Husqvarna AB, SE-561 82 Huskvarna, Sverige, tlf.:  
+46-36-146500, erklærer på eget ansvar at produktet:

Beskrivelse	Kappemaskin for fliser/mur
Merke	Husqvarna
Type/modell	TS 300 E, TS 350 E, TS 400 F
ID	Serienumre datert 2025 og senere

fullstendig overholder følgende EU-direktiver og  
-forskrifter:

Direktiv/regulering	Beskrivelse
2006/42/EC	«angående maskiner»
2014/30/EU	«om elektromagnetisk kompatibilitet»
2011/65/EU	«angående restriksjoner for farlige stoffer»

og at følgende standarder og/eller tekniske  
spesifikasjoner er anvendt:

EN ISO 12100:2010

EN 12418:2021

EN 55014-1:2017+A11:2020

EN 55014-2:1997+A1:2001+A2:2008+AC:1997

EN 61000-3-2:2014

EN 61000-3-11:2000

EN IEC 63000:2018

Partille, 2026-02-04

UK Importer:  
Husqvarna UK Ltd  
Preston Road, Co. Durham  
DL5 6UP



Mattias Holmdahl

Seniordirektør, FoU lett utstyr

Husqvarna AB, Bygg og anleggsdivisjon

Ansvarlig for teknisk dokumentasjon



## Innehåll

Introduktion.....	71	Transport, förvaring och kassering.....	87
Säkerhet.....	72	Tekniska data TS 300 E.....	88
Montering.....	79	Tekniska data TS 350 E.....	90
Drift.....	81	Tekniska data TS 400 F.....	91
Underhåll.....	85	Försäkran om överensstämmelse.....	93
Felsökningsschema.....	86		

## Introduktion

### Produktbeskrivning

Produkten används för att kapa murverk och sten.  
Produkten drivs av en elmotor.

Vattensystemet förser klingan med vatten.

### Avsedd användning

Produkten används för att kapa kakel, sten, block och tegel.

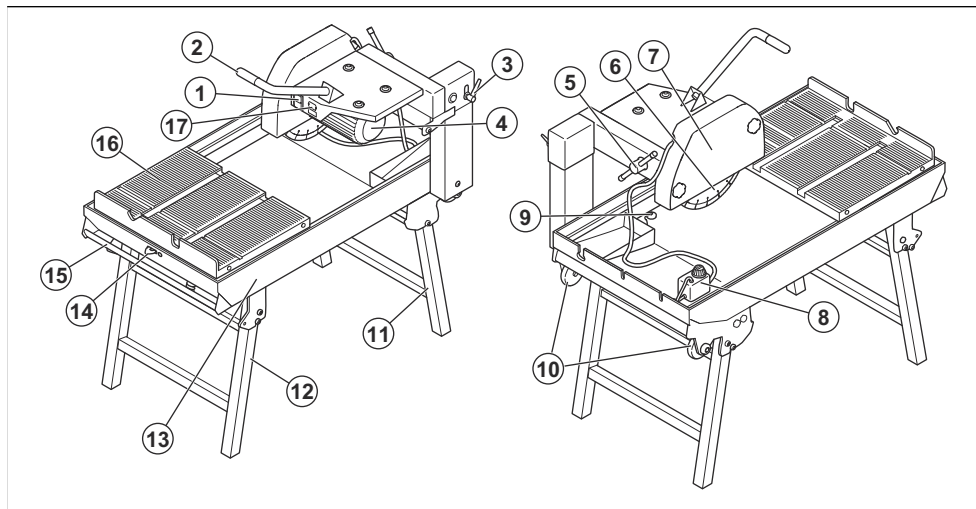
Produkten används inom kommersiell verksamhet av professionella användare. Använd inte produkten till annat.

### Produktskada

Vi ansvarar inte för skador på vår produkt om:

- produkten repareras felaktigt
- produkten repareras med delar som inte kommer från tillverkaren eller inte har godkänts av tillverkaren
- produkten har ett tillbehör som inte kommer från tillverkaren eller inte har godkänts av tillverkaren
- produkten inte repareras vid ett godkänt servicecenter eller av en godkänd person.

### Produktöversikt



1. ON/OFF-knappar
2. Handtag för reglering av klingans höjd
3. Spak för kapdjup
4. Motor
5. Låsklämma för klingans hölje
6. Klinga (diamant eller abrasiv)
7. Klingskydd

8. Vattenpump
9. Avtappningsplugg
10. Transporthjul
11. Bakre ramben
12. Främre ramben
13. Ram
14. Låskrok för transportörvagnen

- 15. Transporthandtag
- 16. Transportörvagn
- 17. Typskylt

## Symboler på produkten



**WARNING!** Den här produkten kan vara farlig och kan orsaka allvarig eller livshotande skada för användaren och andra. Var försiktig och använd produkten på rätt sätt.



Läs noggrant igenom bruksanvisningen och se till att du förstår innehållet innan du använder den här produkten.



Använd godkänt hörselskydd, ögonskydd och andningsskydd. Se *Personlig skyddsutrustning* på sida 77.



Damm uppstår vid kapning. Dammet kan orsaka skador vid inandning. Använd ett godkänt andningsskydd. Sörj för god ventilation.



Gnistor från klingan kan orsaka brand i bränsle, trä, kläder, torrt gräs och andra lättantändliga material.



Risk för skärskador. Använd alltid verktyget med klingskyddet monterat.



Kontrollera att klingan inte har några sprickor eller andra skador.



Använd inte cirkulära sågklingor.



Symbolen innebär att produkten inte är hushållsavfall. Återvinn den via ditt lokala uppsamlingssystem för elektrisk och elektronisk utrustning.



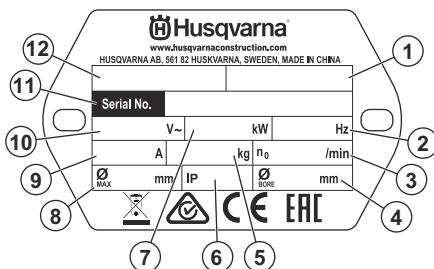
Miljömärkning för bulleremission enligt EU- och UK-direktiv och bestämmelser. Produktens garanterade ljudeffektnivå anges i *Emission av buller och vibrationer, TS 300 E* på sida 91 och på etiketten.



Denna produkt överensstämmer med gällande EU-direktiv.

Övriga på produkten angivna symboler/dekaler avser specifika krav för certifieringar på vissa marknader.

## Typskylt



1. Produktnummer
2. Frekvens
3. Klinghastighet
4. Insticksdiameter
5. Vikt
6. Skyddsklass
7. Effekt
8. Klingdiameter
9. Ström
10. Spänning
11. Serienummer
12. Produktnamn (TS är benämningen på bordssåg)

## Säkerhet

### Säkerhetsdefinitioner

Varningar, försiktighetsåtgärder och anmärkningar används för att betona speciellt viktiga delar i bruksanvisningen.



**WARNING:** Används om det finns risk för skador eller dödsfall för användaren eller personer i närheten om anvisningarna i bruksanvisningen inte följs.



**OBSERVERA:** Används om det finns risk för skada på produkten, annat material eller det angränsande området om anvisningarna i bruksanvisningen inte följs.

**Notera:** Används för att ge mer information som är nödvändig i en viss situation.

## Allmänna säkerhetsvarningar för elverktyg



**VARNING:** Gå igenom alla säkerhetsvarningar, instruktioner, illustrationer och specifikationer som medföljer det här elverktyget. Om du inte följer instruktionerna nedan kan det leda till elektriska stötar, brand och/eller allvarliga skador.

Spara alla varningar och instruktioner som referens. I varningarna syftar termen "elverktyg" på ett verktyg som antingen är anslutet till nätspänningen (med sladd) eller drivs av batteri (sladdlöst).

## Säkerhet i arbetsområdet

- **Arbetsområdet ska hållas välordnat och väl belyst.** I röriga eller mörka arbetsområden händer det lätt olyckor.
- **Använd inte elverktyg i explosiva miljöer, t.ex. där det förekommer brandfarliga vätskor, gaser eller damm.** Gnistor från elverktyget kan antända damm eller ångor.
- **Håll barn och kringstående på avstånd när du använder elverktyg.** Om du blir distraherad kan du tappa kontrollen.

## Elsäkerhet

- **Elverktygets stickkontakt måste passa i vägguttaget.** Förändra aldrig stickkontakten på något sätt. Använd inga adapterkontakter med jordade elverktyg. Oförändrade stickproppar och motsvarande vägguttag minskar riskerna för elektriska stötar.
- **Undvik kroppskontakt med jordade ytor, t.ex. rörledningar, värmeelement, spisar och kylskåp.** Risken för elektriska stötar ökar om kroppen är jordad.
- **Utsätt inte elverktyg för regn eller väta.** Om vatten tränger in i elverktyget ökar risken för elektrisk stöt.
- **Använd inte sladden på fel sätt. Använd inte sladden för att bära eller dra elverktyget, eller för att koppla ur elverktyget från uttaget.** Håll sladden borta från värme, olja, vassa kanter och rörliga delar. Sladdar som är skadade eller har traslat sig ökar risken för elektriska stötar.
- **När du använder ett elverktyg utomhus ska du även använda en förlängningssladd för utomhusbruk.** Om

du använder en sladd för utomhusbruk minskar risken för elektriska stötar.

- **Om det är oundvikligt att köra elverktyget i en fuktig miljö använd du en jordfelsbrytare (RCD).** Med jordfelsbrytare minskar risken för elektriska stötar

## Personsäkerhet

- **Var på din vakt, var uppmärksam på vad du gör och använd sunt förnuft när du använder ett elverktyg. Använd inte elverktyg om du är trött, har druckit alkohol eller har tagit droger eller mediciner.** Ett ögonblick av ouppmärksamhet när du använder ett elverktyg kan leda till allvarlig personskada.
  - **Använd personlig skyddsutrustning. Använd alltid ögonskydd.** Lämplig skyddsutrustning som ansiktsmask, halkfria skyddsskor, hjälm och hörselskydd minskar risken för personskador.
  - **Förhindra oavsiktlig start. Se till att strömbrytaren är fränslagen innan du ansluter produkten till en strömkälla och/eller ett batteri och innan du tar upp eller bär produkten.** Risken för olyckor är stor om du bär elverktyg med fingret på strömbrytaren eller tillför ström till elverktyg med strömbrytaren påslagen.
  - **Ta bort eventuella justeringsnycklar eller skiftnycklar innan du slår på verktyget.** Nycklar som lämnas kvar i elverktygets roterande delar kan orsaka personskada.
  - **Sträck dig inte för långt. Ha alltid stadigt fotfäste och god balans.** Det ger dig större kontroll över elverktyget i oväntade situationer.
  - **Använd lämpliga arbetskläder. Använd inte löst sittande kläder eller smycken. Håll hår och kläder borta från rörliga delar.** Lösa kläder, smycken och långt hår kan fastna i rörliga delar.
  - **Om det finns anordningar för anslutning av enheter för uppsamling av damm ska du se till att dessa är ordentligt anslutna och att de används på rätt sätt.** Dammuppsamling kan minska dammrelaterad fara.
  - **Tillåt inte dig själv att bli för avslappnad, även om du har erfarenhet av regelbunden användning av produkten, så att du börjar strunta i produktsäkerheten.** En slarvig handling kan orsaka allvarlig skada på mindre än en sekund.
- ## Använda och underhålla elverktyg
- **Bruka inte våld eller onödig kraft. Använd det elverktyg som är rätt för ditt syfte.** Med rätt elverktyg utför du ett bättre och säkrare jobb med den hastighet som elverktyget är utformat för.
  - **Använd inte elverktyget om du inte kan starta och stänga av det med strömbrytaren.** Elverktyg som inte kan kontrolleras med strömbrytaren är farliga och måste repareras.
  - **Koppla bort kontakten från strömkällan och/eller ta ut batteriet (om det kan tas bort) innan du gör justeringar, byter tillbehör eller förvarar elverktyget.** Sådana förebyggande säkerhetsåtgärder minskar risken för att elverktyget startas oavsiktligt.

- **Förvara elverktyg som inte används utom räckhåll för barn. Se till att personer som inte tidigare har hanterat verktyget, eller som inte har läst instruktionerna, inte använder det.** Elverktyg är farliga om de används av ovana användare.
- **Underhållning av elverktyg och tillbehör. Kontrollera att rörliga delar ligger i linje och inte kärvar. Kontrollera även om det finns skadade delar eller om det föreligger andra förhållanden som kan påverka elverktygets funktion. Om elverktyget är skadat ska det repareras innan det används igen.** Många olyckor sker på grund av att rätt underhåll inte har utförts på elverktyget.
- **Håll skärverktyg vassa och rena.** Skärverktyg med vassa eggar som underhålls på rätt sätt kärvar mer sällan och är lättare att styra.
- **Använd elverktyget och tillbehör enligt de här instruktionerna. Tänk på att ta hänsyn till arbetsförhållandena och det arbete som ska utföras.** Användning av elverktyg andra syften än de avsedda kan resultera i en farlig situation.
- **Håll handtagen och greppytorna torra, rena och fria från olja och fett.** Hala handtag och greppytor innebär att det inte är säkert att hantera och styra verktyget i oväntade situationer.

## Service

- **Låt en kvalificerad reparatör som endast använder identiska reservdelar underhålla elverktyget.** På så sätt garanterar du att säkerheten kring ditt elverktyg upprätthålls.

## Säkerhetsanvisningar för bänksågar

- **Stöd arbetsstycket med arbetsbordet.** Om du sågar arbetsstycken som inte har stöd kan du förlora kontrollen eller skadas.
- **Använd alltid klingskyddet under drift.** Klingskyddet minskar risken för personskador.
- **Använd alltid diamantringor som är särskilt utformade och som anges av verktygstillverkaren.** Att en diamantringa kan anslutas till elverktyget garanterar inte säker användning.
- **Använd inte en skadad diamantringa.** Om du använder skadade diamantringor ökar risken för personskador.
- **Håll alla elanslutningar torra och på avstånd från marken. Vidrör inte elanslutningar med våta händer.** Detta minskar risken för elstötar.
- **Använd inte det här verktyget för att såga material som trä och stål.** Om du använder verktyget för att såga andra material än de avsedda kan risken för personskador öka.

## Allmänna säkerhetsanvisningar



**VARNING:** Läs varningsinstruktionerna nedan innan du använder produkten.

- Denna produkt är ett farligt verktyg om du inte är försiktig eller om du använder produkten felaktigt. Den här produkten kan orsaka allvarig eller livshotande skada för användaren och andra. Det är mycket viktigt att du läser och förstår innehållet i denna bruksanvisning innan du använder produkten.
- Produkten är inte avsedd för användning av personer (inklusive barn) med olika funktionshinder, eller bristande erfarenhet och kunskap.
- Spara alla varningar och instruktioner.
- Följ alla tillämpliga lagar och bestämmelser.
- Användaren och dennes arbetsgivare måste känna till och förebygga risker vid användning av produkten.
- Låt inte någon använda produkten om personen inte har läst och förstått innehållet i bruksanvisningen.
- Använd inte produkten förrän du har fått utbildning om hur du använder den. Se till att alla användare utbildas.
- Låt inte barn använda produkten.
- Låt endast godkända personer använda produkten.
- Användaren ansvarar för olyckor som drabbar andra personer eller deras egendom.
- Använd aldrig produkten om du är trött eller sjuk eller om du är påverkad av alkohol, droger eller läkemedel.
- Var alltid försiktig och använd sunt förnuft.
- Denna produkt alstrar ett elektromagnetiskt fält under drift. Detta fält kan under vissa omständigheter ge påverkan på aktiva eller passiva medicinska implantat. För att minska risken för allvarig eller livshotande skada rekommenderar vi därför personer med medicinska implantat att rådgöra med läkare samt tillverkaren av det medicinska implantatet innan denna produkt används.
- Håll produkten ren. Se till att du kan läsa skyltar och dekalering tydligt.
- Använd inte produkten om den är skadad.
- Gör inga modifieringar av den här produkten.
- Använd inte produkten om det är möjligt att andra personer har modifierat den.

## Säkerhet i arbetsområdet



**VARNING:** Läs varningsinstruktionerna nedan innan du använder produkten.

- Använd inte produkten vid dimma, regn, kraftiga vindar, kallt väder, risk för åska eller andra ogynnsamma väderförhållanden.
- Använd inte produkten i områden där brand eller explosion kan inträffa.
- Håll barn, åskådare och djur borta från arbetsområdet och på säkert avstånd från produkten.

- Se till att endast behöriga personer befinner sig inom arbetsområdet.
- Håll arbetsområdet rent och tillräckligt upplyst.
- Ta bort föremål som skruvar, bultar, kablar och stenar från arbetsområdet innan du använder produkten.
- Se till att det inte finns några kablar eller slangar i produktens arbetsriktning.
- Se till att det finns tillräckligt luftflöde i arbetsområdet.
- Anslut alltid produkten till en jordfelskrets som släpper vid ett jordfel på 30 mA.
- Låt inte mer fukt tränga in i produkten än det vatten som tillförs av vattensystemet. Utsätt inte produkten för regn. Vatten som tränger in i produkten ökar risken för elektrisk stöt.
- Anslut endast produkten till ett korrekt jordat nätuttag.
- Koppla alltid bort strömkabeln innan du kopplar i eller ur kontakten för motorkabeln och den elektriska inkapslingen.

## Elsäkerhet



**VARNING:** Det finns alltid en risk för stötar från elprodukter. Använd inte produkten vid dåligt väder. Vidrör inte åskledare och metallföremål. Använd alltid produkten så som anges i denna bruksanvisning för att förhindra skador.



**Notera:** Varning! Använd alltid strömförsörjning med jordfelsbrytare. Detta minskar risken för elektriska stötar.



**OBSERVERA:** Strömförsörjningen från produkten eller generatoren måste vara tillräcklig och konstant för att säkerställa att motorn går utan problem. Felaktig spänning gör att motorns strömförbrukning och temperatur ökar tills säkerhetskretsen släpper. Strömkabelns mått måste stämma överens med nationella och lokala regler. Eluttagets mått måste stämma överens med strömstyrkan hos produktens eluttag och förlängningskabel.

Om elnätet har högre systemresistans kan korta spänningsfall uppstå när produkten startas.

- Se till att spänningen i säkringar och elnät stämmer med den spänning som anges på produktens typskylt.
- Stäng alltid av produkten innan du kopplar bort stickproppen.
- Använd inte produkten om strömsladden eller stickproppen är skadad. Lämna in den till en auktoriserad serviceverkstad för reparation. En skadad strömsladd kan orsaka allvarlig skada eller dödsfall.
- Använd strömsladden på rätt sätt. Använd inte strömsladden för att flytta, dra eller koppla bort produkten. Håll i stickproppen när du kopplar bort strömsladden. Dra inte i strömsladden.
- Använd inte produkten i vattendjup där produktens utrustning blir blöt. Utrustningen kan skadas och produkten kan bli strömförande och orsaka personskadorna.



**VARNING:** Felaktig anslutning kan medföra elektriska stötar. Tala med en behörig elektriker om du är osäker på om nätuttaget är ordentligt jordat.

Gör inga modifieringar på nätkontakten från dess fabriksspecifikation. Om nätkontakten eller nätsladden är skadad eller måste bytas ut ska du tala med din Husqvarna-serviceagent. Följ lokala föreskrifter och lagar.

Om du inte förstår instruktionerna beträffande den jordade produkten helt ska du tala med en behörig elektriker.

## Instruktioner för jordad produkt

Använd endast jordade förlängningskablar för utomhusbruk med jordningskontakter och jordat uttag som är godkänt för produktens nätkontakt.

Produkten har en jordad nätkontakt. Anslut alltid produkten till ett jordat nätuttag. Detta minskar risken för elektriska stötar vid eventuell funktionsstörning.

Använd inte elektriska adaptrar med produkten.

## Förlängningskablar

- Använd endast godkända förlängningskablar med godkänd längd som uppfyller kraven. Se *Förlängningskablar på sida 92*.
- Märkvärdet på förlängningssladden måste vara samma som eller högre än det som anges på produktens typskylt.
- Använd jordade förlängningssladdar.
- När du använder produkten utomhus ska du använda en förlängningssladd som är lämplig för utomhusbruk. Detta minskar risken för elektriska stötar.
- Se till att anslutningen till förlängningssladden hålls torr och inte ligger direkt mot marken.
- Håll förlängningssladden borta från värme, olja, vassa kanter och rörliga delar. En skadad sladd ökar risken för elektriska stötar.
- Se till att förlängningssladden är i gott skick och inte är skadad.
- Använd inte förlängningssladden när den är upplindad. Det kan leda till att förlängningssladden blir för varm.

## Dammsäkerhet

---



**VARNING:** Läs varningsinstruktionerna nedan innan du använder produkten.

---

Användning av detta verktyg kan generera kvartsdamm (kvartsdamm är en grundläggande komponent i sand, kvarts, tegellera, granit och många andra mineraler och stenar). Exponering för stora mängder kvartsdamm kan orsaka andningssjukdomar som kronisk bronkit, silikos och lungfibros. Dessa sjukdomar kan vara dödliga. För att minska exponeringen för kvartsdamm rekommenderar Husqvarna olika alternativ, till exempel:

- Använd vatten för att binda dammet under kapning eller slipning.
- Använd ett stoftavskiljande system i kombination med skär- eller slipverktyget.
- Använd ett luftrenarsystem i kombination med stoftavskiljaren.
- Använd en lämplig andningsmask beroende på vilket material som kapas eller slipas.

Krav på personlig skyddsutrustning i samband med kvartsdamm eller andra inandningsbara ämnen kan variera beroende på lokala och nationella lagar och bestämmelser. Följ dessa lagar och bestämmelser för att fastställa tillåtna exponeringsgränser samt krav på personlig skyddsutrustning. Använd alltid lämpliga metoder och personlig skyddsutrustning för att minska exponeringen.

## Säkerhetsinstruktioner för montering

---



**VARNING:** Läs varningsinstruktionerna nedan innan du monterar produkten.

---

- Använd alltid skyddshandskar när du monterar produkten.
  - Se till att produkten står på en plan och stabil yta. Med en yta som inte är plan och stabil ökar risken för att sågen lutar eller rör sig.
  - Se till att du trycker på OFF-knappen och att produkten är inställd på OFF.
  - Se till att stickkontakten är bortkopplad.
  - Se till att klingan inte rör sig.
  - Använd endast tillbehör som godkänts av tillverkaren.
  - Se till att klingan, klingskyddet, klingflänsen och klingaxeln inte är skadade.
- Använd personlig skyddsutrustning. Se *Personlig skyddsutrustning på sida 77*.
  - Informationen i den här bruksanvisningen kan aldrig ersätta professionell kompetens och erfarenhet. Om du inte känner dig säker i en situation ska du stoppa produkten. Använd inte produkten i okända situationer.
  - Vänd dig till en serviceverkstad eller Husqvarna om du har frågor angående användning av produkten. Vi kan ge dig information om hur du använder produkten säkert med bäst resultat.
  - Använd inte produkten förrän du har fått utbildning om hur du använder den. Se till att alla användare utbildas.
  - Se till att du alltid kan stoppa produkten snabbt i en nödsituation.
  - Använd aldrig produkten om du är trött eller sjuk eller om du är påverkad av alkohol, droger eller läkemedel.
  - Om människor och djur plötsligt dyker upp kan säker användning av produkten äventyras. Var alltid försiktig när du använder produkten.
  - Förhindra oavsiktlig start. Se till att trycka på OFF-knappen.
  - Innan du lämnar produkten ska du stoppa motorn och koppla ifrån strömkabeln. Se till att det inte finns någon risk för oavsiktlig start.
  - Använd inte en produkt som har ändrats från dess fabriksspecifikation.
  - Se till att verktygen är skarpa och rena för att kunna arbeta säkrare. Se *Introduktion på sida 85*.
  - Se till att produkten är korrekt monterad. Se *Montering på sida 79*.
  - Använd inte produkten om det finns tecken på skador.
  - Håll alla delar i gott skick och se till att alla fästelement är ordentligt åtdragna.
  - Använd alltid godkända tillbehör. Prata med din återförsäljare för mer information.
  - Se till att det är rätt klinga för det aktuella materialet. Prata med din återförsäljare för mer information.
  - Kapa inte asbestmaterial.
  - Placera inte verktyg eller andra föremål på produkten.
  - Se till att dagligt underhåll utförs innan du startar motorn. Se *Underhåll på sida 85*.
  - Se till att du står säkert och stadigt under användning.
  - Stå inte på produkten.
  - Sträck dig inte för långt. Håll avstånd mellan ansiktet och klingan. Håll båda händerna på arbetsstycket och se till att händerna är på säkert avstånd från klingan.

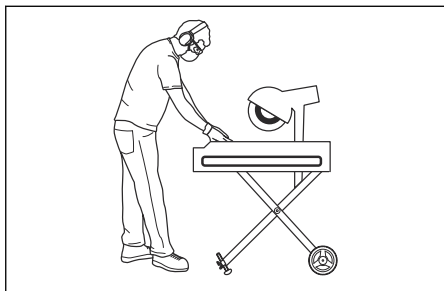
## Säkerhetsinstruktioner för drift

---



**VARNING:** Läs alla säkerhetsinstruktioner och varningar. Om du inte följer varningarna och instruktionerna kan det leda till elektriska stötar, brand och/eller allvarlig skada.

---



- Placera ena handen på kaphandtaget och justera klingan för att använda insticksfunktionen.
- Överbelasta inte produkten – det kan orsaka skador på produkten.
- Se till att djupinställningslåset sitter löst och lyft klingan innan den vinklas.
- Kontrollera att klingans rotationsriktning är korrekt. Pilen på klingskyddet visar rätt riktning.
- Se till att du matar arbetsstycket i klingans rotationsriktning.
- Slipa inte med sidan av klingan. Klingan kan gå sönder och det kan orsaka stora skador. Använd endast klingans kapsektion.
- Ha motorn på tills fläkten står helt still.

### Personlig skyddsutrustning



**WARNING:** Läs alla säkerhetsinstruktioner och varningar. Om du inte följer varningarna och instruktionerna kan det leda till elektriska stötar, brand och/eller allvarlig skada.

- Använd alltid godkänd personlig skyddsutrustning när du använder produkten. Personlig skyddsutrustning kan inte eliminera skaderisken helt, men den reducerar effekten av en skada vid ett eventuellt olyckstillbud. Be din återförsäljare om hjälp med att välja rätt personlig skyddsutrustning.
- Använd skyddshandskar.
- Använd stövlar med stålhätta och halkfri sula.
- Använd godkända arbetskläder eller motsvarande åtsittande kläder med långa ärmar och långa ben.
- Bär inte smycken eller andra föremål som kan fastna i rörliga delar. Sätt upp håret ordentligt så att det inte hänger nedanför axlarna.
- Använd ett godkänt andningsskydd. Produkten ger upphov till damm som är dåligt för hälsan.
- Använd alltid godkänt hörselskydd när du använder produkten.
- Använd godkända ögonskydd med sidoskydd.
- Se till att du har ett första hjälpen-kit i närheten.
- Gnistbildning kan uppstå när du använder produkten. Se till att du har en brandsläckare i närheten.

- Kontrollera regelbundet skicket på den personliga skyddsutrustningen.

### Säkerhetsanordningar på produkten

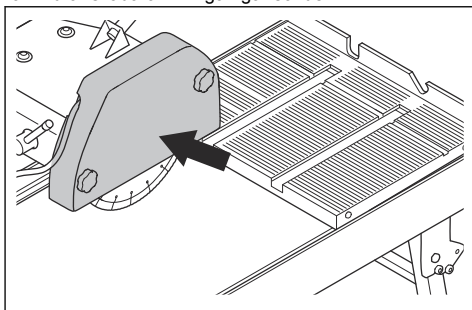


**WARNING:** Läs varningsinstruktionerna nedan innan du använder produkten.

- Använd inte en produkt med säkerhetsanordningar som är skadade eller som inte fungerar korrekt.
- Kontrollera säkerhetsanordningarna regelbundet. Om säkerhetsanordningarna är skadade eller inte fungerar korrekt ska du kontakta en Husqvarna-godkänd serviceverkstad.
- Förändra aldrig säkerhetsanordningarna.
- Använd inte produkten om skyddsplåtar, skyddshuvar, säkerhetsströmbrytare eller andra skyddsanordningar är skadade eller inte är monterade.

### Klingskydd

Klingskyddet håller damm borta från användaren och förhindrar skada om klingan går sönder.



### Kontrollera klingskyddet

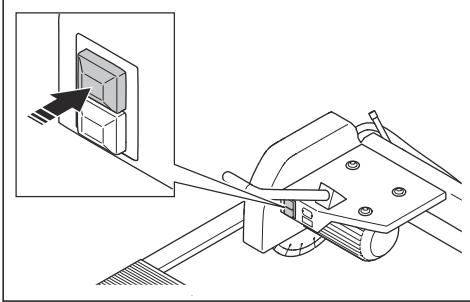
1. Se till att klingskyddet sitter fast ordentligt innan du startar produkten. Använd inte produkten om klingskyddet saknas eller har sprickor eller andra skador.
2. Du måste byta ut klingskyddet om det har sprickor eller är skadat.

### ON/OFF-knappar

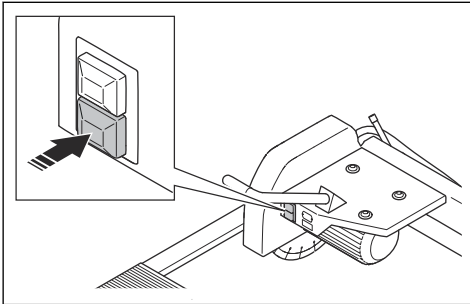
ON/OFF-knapparna används för att starta och stoppa produkten.

### Kontrollera ON/OFF-knapparna

1. Tryck på ON-knappen för att starta produkten.



2. Kontrollera att produkten startar.
3. Tryck på OFF-knappen för att stoppa produkten.



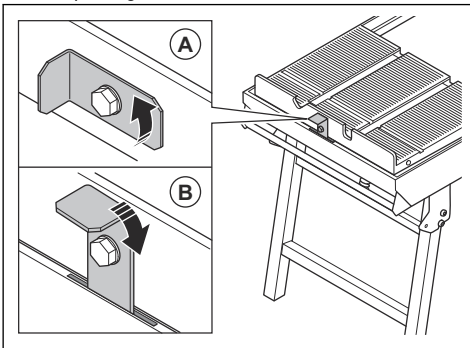
4. Se till att produkten stannar.

### Låskroksfunktion för transportörvagnen

Låskroksfunktionen används för att låsa transportörvagnen i ett läge under transport.

### Kontrollera låskroksfunktionen TS 300 E

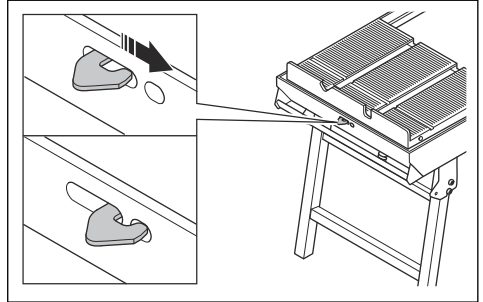
1. Vrid låskroken 90° (A) och tryck ner transportörvagnen.



2. Se till att låskroken skjuts in i spåret (B) och att transportörvagnen låses på plats.

### Kontrollera låskroksfunktionen TS 350 E och TS 400 F

1. Dra ut låskroken och tryck den åt höger för att sätta den i låst läge.



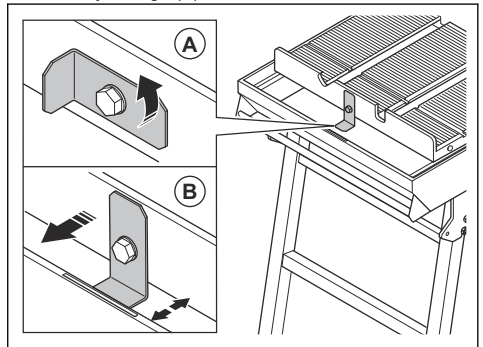
2. Se till att transportörvagnen är låst i ett läge.

### Klämskyddsfunktion på transportörvagnen

Transportörvagnens klämskyddsfunktion används för att se till att du inte klämmer händerna under drift.

### Kontrollera klämskyddet TS 300 E

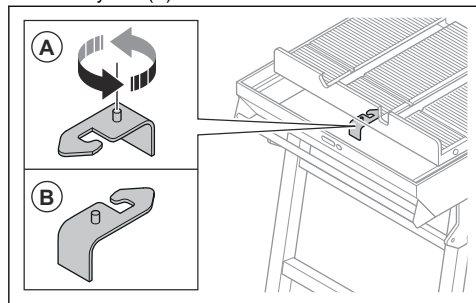
1. Vrid låskroken 180° för att försätta den i klämskyddsläge (A).



2. Se till att det finns utrymme mellan klämskyddet och ramen (B).

## Kontrollera klämskyddet TS 350 E och TS 400 F

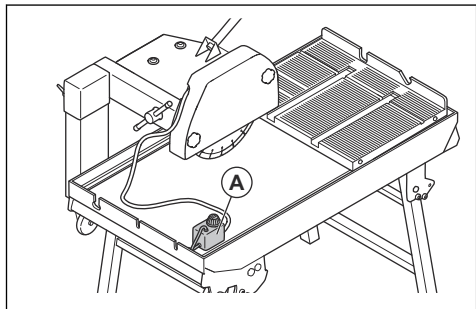
1. Vrid låskroken (A) 180 grader för att få ut klämskyddet (B).



2. Se till att det finns utrymme mellan klämskyddet och ramen.

## Vattenspump

Vattensystemets vattenspump (A) används för att minska mängden damm och hålla klingan sval.



**OBSERVERA:** Kör inte vattenspumpen torr.

- Vattenspumpen får endast användas tillsammans med produkterna i den här handboken.
- Vattenspumpen måste användas i enlighet med anvisningarna i den här handboken.

## Kontrollera vattenspumpen

1. Fyll på vatten i ramen. Se *Fylla på vatten i ramen på sida 83*.
2. Tryck på ON-knappen på produkten för att aktivera vattenspumpen.

## Säkerhetsinstruktioner för underhåll

- Använd personlig skyddsutrustning. Se *Personlig skyddsutrustning på sida 77*.
- Utför endast underhåll enligt anvisningarna i den här bruksanvisningen. Låt en godkänd serviceverkstad utföra all annan service.
- Rengör produkten för att få bort farliga material innan du utför underhåll.
- Använd inte högtryckstvätt för att rengöra produkten.
- Använd inte vatten för att rengöra motorn och elektriska delar.
- Innan du utför underhåll ska du trycka på OFF-knappen och koppla bort stickkontakten.
- Byt ut skadade, slitna eller trasiga delar.
- Använd alltid originaltillbehör och originaldelar. Tillbehör och reservdelar som inte godkänts av tillverkaren kan orsaka allvarliga personskador eller dödsfall.
- Låt en godkänd serviceverkstad utföra service på produkten regelbundet.
- Om underhåll inte utförs korrekt och regelbundet ökar risken för personskador och skador på produkten.
- Underhåll produkten regelbundet för att säkerställa att den fungerar korrekt. Se *Introduktion på sida 85*.

---

## Montering

---

## Introduktion

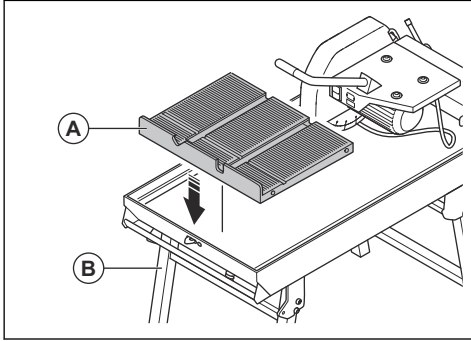


**VARNING:** Läs och förstå säkerhetskapitlet innan du monterar produkten.

---

## Montera produkten

1. Placera transportörvagnen (A) på ramen (B).



2. Se till att transportörvagnens hjul kan röra sig fritt längs ramens sidor.

## Montera klingan TS 300 E

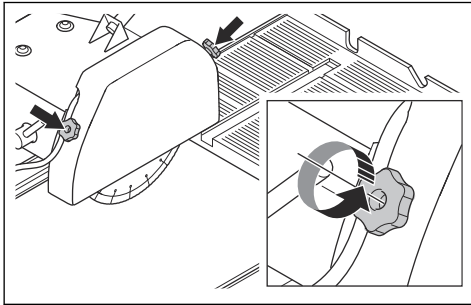


**VARNING:** Koppla bort stickproppen från uttaget.

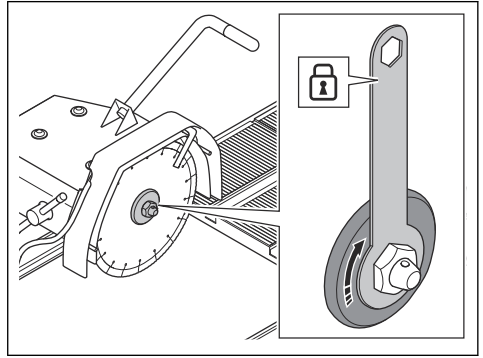


**OBSERVERA:** Klingans låsmutter är vänstergängad.

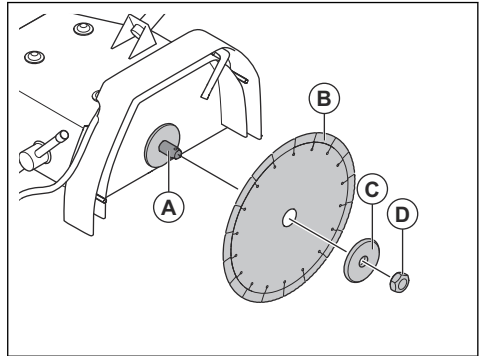
1. Lossa vreden på klingskyddskåpan för att komma åt klingan.



2. Lås klingan och vrid låsmuttern medurs för att ta bort den.



3. Montera klingan (B) på klingaxeln (A) och fäst klingflänsen (C).



4. Lås klingan och vrid låsmuttern (D) moturs för att dra åt klingan.

5. Montera klingskyddskåpan och dra åt vreden på kåpan.

## Montera klingan TS 350 E och TS 400 F

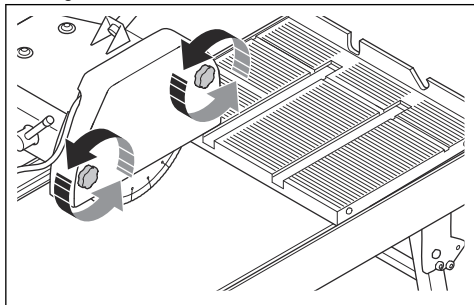


**VARNING:** Koppla bort stickproppen från uttaget.

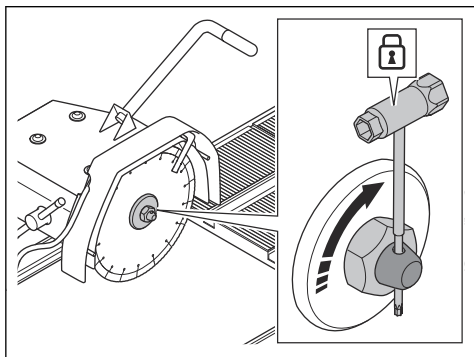


**OBSERVERA:** Klingans låsmutter är vänstergängad.

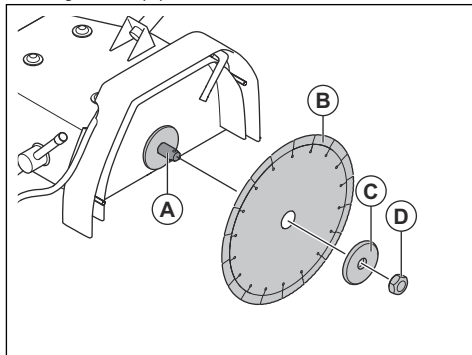
1. Lossa vreden på klingskyddskåpan för att komma åt klingan.



2. Lås klingan och vrid låsmuttern medurs för att ta bort den.



3. Montera klingan (B) på klingaxeln (A) och fäst klingflänsen (C).



4. Lås klingan och vrid låsmuttern (D) moturs för att dra åt klingan.
5. Montera klingskyddskåpan och dra åt vreden på kåpan.

## Drift

### Introduktion



**WARNING:** Läs och förstå säkerhetskapitlet innan du använder produkten.

### Att göra innan du använder produkten

1. Läs igenom bruksanvisningen noggrant och se till att du förstår instruktionerna.
2. Använd personlig skyddsutrustning. Se *Personlig skyddsutrustning på sida 77*.
3. Se till att endast behöriga personer befinner sig inom arbetsområdet.
4. Utför dagligt underhåll. Se *Underhållsschema på sida 85*.
5. Se till att produkten är monterad korrekt och inte är skadad.
6. Se till att rätt klinga för tillämpningen används.
7. Se till att klingan är monterad korrekt och att den inte är skadad. Se *Montera klingan TS 350 E och TS 400 F på sida 80*.

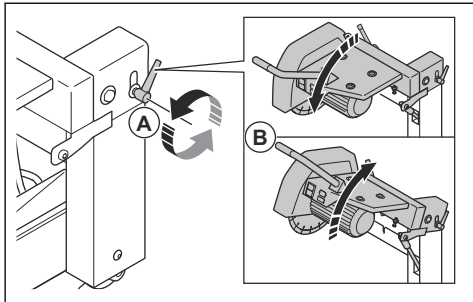
8. Se till att klingan inte rör vid transportörvagnen. Klingan kan skada kapspåret.
9. Kontrollera produktens säkerhetsanordningar. Se *Säkerhetsanordningar på produkten på sida 77*.
10. Ställ produkten på arbetsytan. Se till att ytan är plan. Se till att transport av produkten till och inom arbetsområdet utförs säkert och korrekt. Se *Transport, förvaring och kassering på sida 87*.
11. Fyll på vatten i ramen. Se *Fylla på vatten i ramen på sida 83*.
12. Se till att strömladdan och förlängningskabeln är i gott skick och att de inte är skadade.
13. Ansluta produkten till en strömkälla. Se *Elsäkerhet på sida 75*.

### Ställa in kapdjup



**WARNING:** Se till att produkten är avstängd och att strömkällan är fränkopplad.

1. Lossa kapdjupsspaken (A).



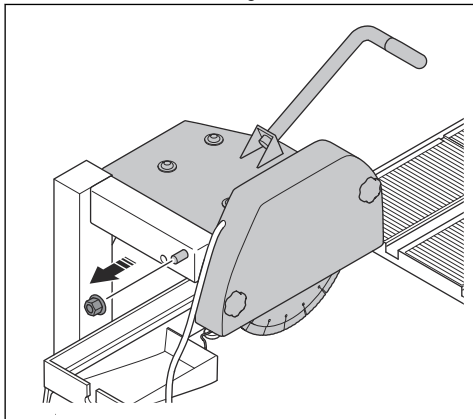
2. Flytta handtaget (B) uppåt eller nedåt för att justera kapdjupet.
3. Dra åt kapdjupsspaken (A) för att ställa in kapdjupet.

## Justera produktens arbetshöjd

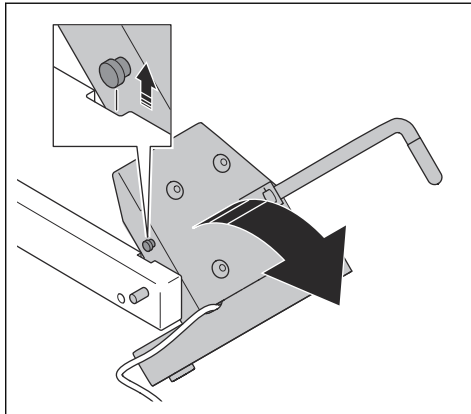
1. Se till att produkten står på plan mark.
2. Använd mellanläggsplattor för att justera produktens arbetshöjd.

## Justera klingstorleksinställningen TS 300 E, TS 350 E

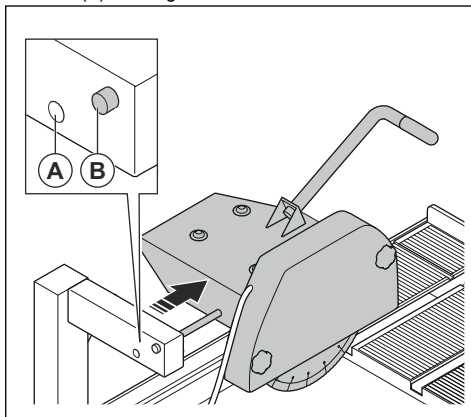
1. Ta bort låsmuttern för klinghuset.



2. Vrid klinghuset tills låsvredet lyfts ut ur spåret.



3. Dra ut klinghuset. Montera klinghusets axel i hålet (A) för klingstorlek 300. Montera klinghusets axel i hålet (B) för klingstorlek 350.



4. Montera låsmuttern för klinghuset.

## Kapskivor



**VARNING:** Använd inte en kapskiva för andra material än dem den är avsedd för.



**VARNING:** Använd endast diamantringor för våtkapning. Diamantringan måste vara tillämplig på samma eller högre varvtal än det värde som anges på produktens typskylt. Använd endast diamantringor som överensstämmer med nationella eller regionala standarder, till exempel SS-EN 13236, eller ANSI B7.1.

Kapskivans tillverkare utfärdar varningar och rekommendationer för hur man använder och

underhåller kapskivan på rätt sätt. Dessa varningar följer med kapskivan.

## Diamantklingor

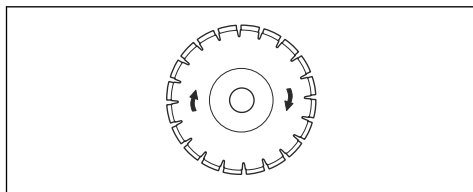


**VARNING:** Diamantklingor i arbete blir väldigt varma. En diamantklinga som är för varm ger dåliga prestanda och skador på klingan samt utgör en säkerhetsrisk.



**VARNING:** Använd inte diamantklingor för att kapa plastmaterial. Den varma diamantklingan kan smälta plasten, vilket kan orsaka kast.

- Diamantklingor har en stål kärna med segment som är gjorda av industridiamanter.
- Diamantklingor används till murverk, armerad betong och sten.
- Se till att diamantklingan roterar i den riktning som pilarna på diamantklingan visar.



- Använd alltid en vass diamantklinga.
- Diamantklingor kan bli slöa om du använder ett felaktigt matningstryck eller när du kapar material som hård armerad betong. Om du använder en slö diamantklinga blir den för varm, vilket kan leda till att diamantsegmenten lossnar.

## Vattentillförsel

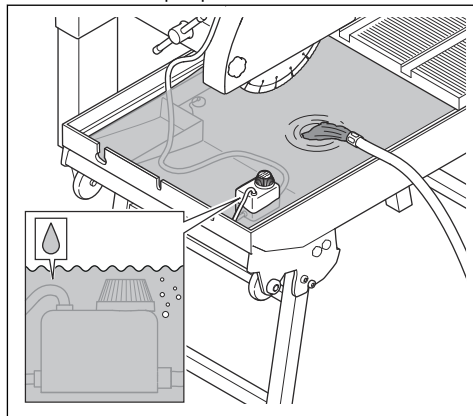
Använd alltid vatten under drift. Vattenpumpen förser klingan med vatten så att klingans temperatur hålls nere. Vattentillförseln förhindrar också dammansamling.

### Fylla på vatten i ramen

Se till att vattennivån alltid är ovanför vattenpumpen.

1. Tryck på OFF-knappen för att stoppa produkten.
2. Fyll på vatten i ramen.

3. Se till att vattenpumpen är under vatten.



4. Starta produkten för att starta damm- och kylsystemet. Se *Starta produkten på sida 83*.

## Starta produkten



**VARNING:** Tryck på OFF-knappen innan du ansluter produkten till en strömkälla.

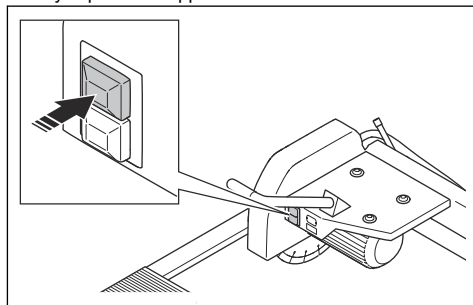


**VARNING:** Håll händerna borta från den roterande klingan.



**VARNING:** Flytta inte produkten när klingan är monterad och i drift.

1. Tryck på ON-knappen.



2. Se till att vattenpumpen startar automatiskt när motorn startar.
3. Vänta några sekunder tills vattenspårerna i transportörvagnen fylls med vatten innan du börjar kapa.

## Använda produkten



**VARNING:** Håll händerna borta från klingan under drift.



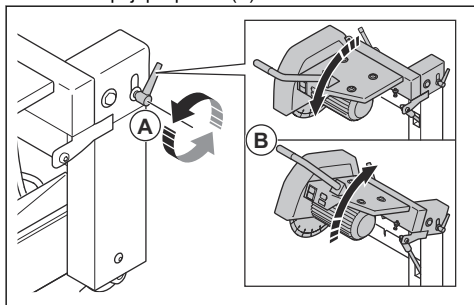
**VARNING:** Innan du använder produkten ska du noggrant läsa och förstå kapitlet om säkerhet.

1. Se till att arbetsområdet är säkert. Se *Säkerhet i arbetsområdet på sida 74*.
2. Fyll ramen med vatten och se till att vattenpumpen är monterad. Se *Fylla på vatten i ramen på sida 83*.
3. Ställ in kapdjupet. Se *Ställa in kapdjup på sida 81*.
4. Starta produkten. Se *Starta produkten på sida 83*.
5. Skjut transportörvagnen mot klingan.
6. Stäng av produkten. Se *Stoppa produkten på sida 84*.

## Göra ett instick

Kaparmen är fjäderbelastad och justerbar uppåt och nedåt.

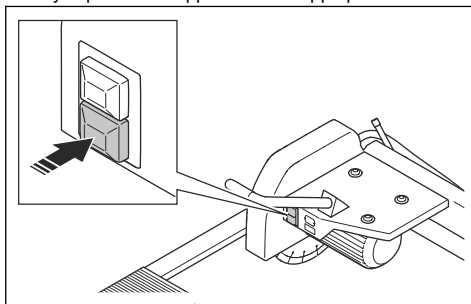
1. Lossa kapdjupsspaken (A).



2. Använd handtaget (B) för att lyfta klingan.
3. Använd handtaget på kaparmen för att justera klingan så att den gör ett instick i arbetsstycket.

## Stoppa produkten

1. Tryck på OFF-knappen för att stoppa produkten.



2. Kontrollera att klingan stannar helt.
3. Koppla bort produkten från strömförsörjningen.

## Ställa in klingan i 45° vinkel



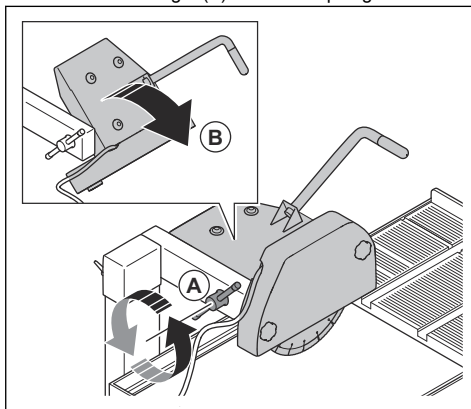
**VARNING:** Tryck på OFF-knappen och koppla bort stickkontakten för att stoppa produkten.



**VARNING:** Se till att klingan inte roterar.

Produkten kan ställas in på 45° eller 90° kapning. Använd handskar när du justerar klingans vinkel.

1. Lossa låshandtaget (A) för vinkelkapning.



2. Roter klingans hölje (B).
3. Dra åt låshandtaget för att ställa in 45° vinkel.

## Ställa in djupstoppet



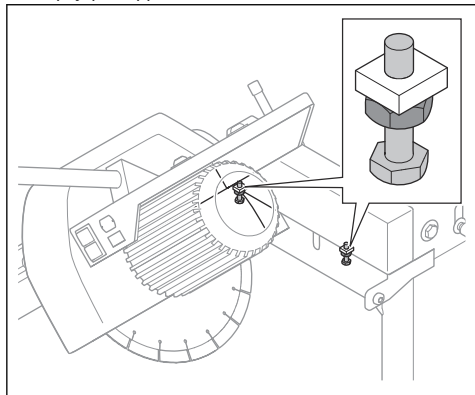
**OBSERVERA:** Detta ska utföras när klingan ej roterar. Justera djupstoppet när du byter klinga. Kontrollera djupstoppet

regelbundet, annars finns risk för att kapspåret och vattensystemet inte fungerar som de ska.

4. Dra fast låsmuttern.
5. Kontrollera klingans position genom att flytta transportörvagnen till dess främre och bakre ändläge. Se till att klingan inte träffar transportörvagnen.

Ställ in djupstoppet så att klingan får maximalt djup utan att skära in i transportörvagnen.

1. Tryck ner kaparmen tills klingan träffar botten av spåret i transportörvagnen.
2. Håll ner kaparmen i det här läget.
3. Vrid djupstoppskruven för att justera kapdjupsstoppet.



## Underhåll

### Introduktion



**VARNING:** Innan du utför något underhållsarbete måste du läsa och förstå kapitlet om säkerhet.

### Underhållsschema

Underhåll	Dagligen	Efter användning
Kontrollera produktens säkerhetsanordningar. Se <i>Säkerhetsanordningar på produkten på sida 77</i> .	X	
Rengör produkten utvändigt. Se <i>Rengöra produkten utvändigt på sida 86</i> .	X	
Kontrollera klingskyddet. Se <i>Kontrollera klingskyddet på sida 77</i> .	X	
Utför underhåll på transportörvagnens hjul. Se <i>Utföra underhåll på transportörvagnens hjul på sida 86</i> .	X	
Rengör hjulen. Se <i>Utföra underhåll på transportörvagnens hjul på sida 86</i> .	X	
Utför underhåll på vattenpumpen. Se <i>Utföra underhåll på vattenpumpen på sida 86</i> .	X	
Rengör vattenpumpen. Se <i>Rengöra vattenpumpen på sida 86</i> .		X

## Rengöra produkten utvändigt



**OBSERVERA:** Använd inte högtryckstvätt för att rengöra produkten.

- Rengör produkten utvändigt efter varje användning.
- Avlägsna fett och olja från handtaget.

## Utföra underhåll på transportörvagnens hjul

1. Stäng av produkten.
2. Koppla ur strömkabeln.
3. Kontrollera hjulen på transportörvagnen.
4. Rengör runt transportörvagnens hjul.
5. Byt ut hjulen om de är skadade.

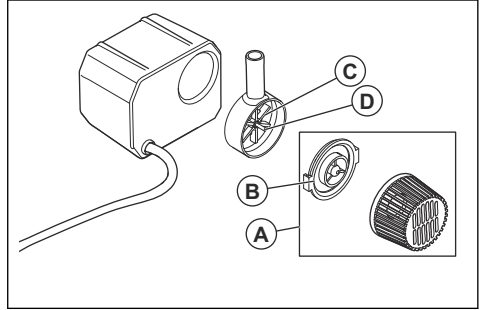
## Utföra underhåll på vattenpumpen

1. Låt vattnet rinna genom vattensystemet en kort stund för att förhindra att slangarna sätts igen av slam.

## Rengöra vattenpumpen

1. Stäng av produkten. Se *Stoppa produkten på sida 84*.

2. Koppla ur strömkabeln.
3. Koppla bort vattenpumpen från produkten.
4. Ta bort sugfiltret (A) från vattenpumpen.



5. Ta bort mellanväggen (B) och rengör ytorna.
6. Lossa pumphjulet (C).
7. Dra ut pumphjulet och axeln (D).
8. Rengör delarna och höljet.
9. Ta bort järnpartiklar från den magnetiska rotoraxeln.
10. Se till att pumphjulet är rent och kan rotera fritt.

## Felsökningschema



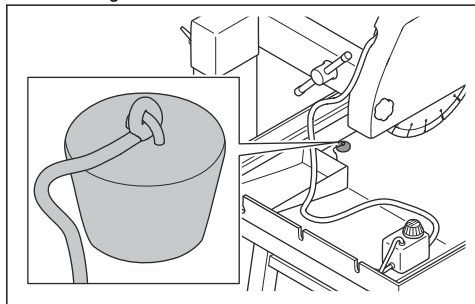
**VARNING:** Se till att motorn är avstängd och att strömsladden är fränkopplad innan du utför felsökning.

Problem	Lösning
Produkten startar inte.	Se till att strömkällan är inkopplad på rätt sätt.
	Kontrollera strömsladden.
Vattenpumpen startar inte.	Kontrollera att slangen är ansluten och att den inte är skadad.
	Se till att det finns spänning i vattenpumpskretsen och i strömförsörjningen.
Vattenpumpen slutar att pumpa vatten.	Kontrollera att slangen till vattenpumpen är ansluten.
	Kontrollera att ventilen på vattenpumpen är ställd i rätt läge.
	Se till att vattenpumpen är ren. Se <i>Rengöra vattenpumpen på sida 86</i> .
	Ta ut vattenpumpen ur vattnet och sätt tillbaka den.

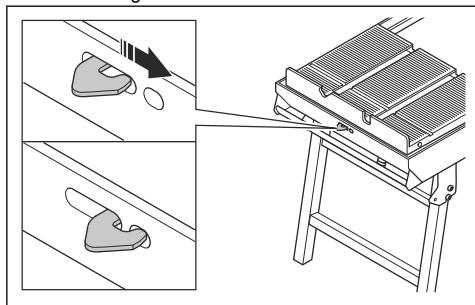
## Transport, förvaring och kassering

### Att göra före transport, förvaring och kassering

1. Stäng av produkten. Se *Stoppa produkten på sida 84*.
2. Koppla ur strömkabeln.
3. Töm vattentråget genom hålet i botten av vattentråget.

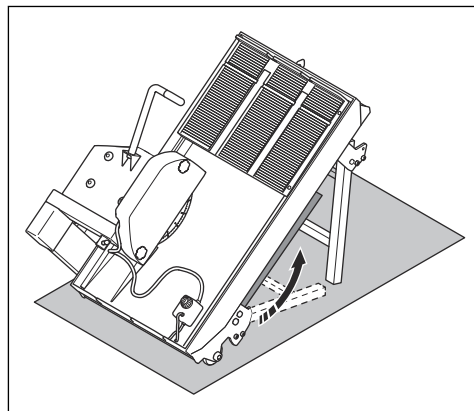


4. Dra ut låskroken och tryck den åt höger för att sätta den i låst läge.

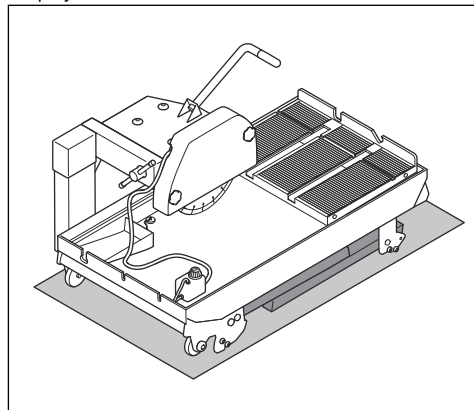


### Flytta produkten

1. Fäll in de bakre rambenen.

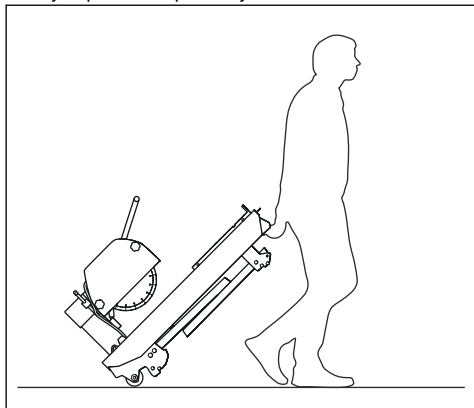


2. Fäll in de främre rambenen och placera produkten på ytan.



3. Använd handtaget på produktens kant för att lyfta upp fronten.

#### 4. Flytta produkten på bakhjulen.



- Använd remmar i lyftöglorna när du lyfter produkten. Använd inte lyftkrokar i lyftöglorna.
- Förvara klingorna torrt och frostfritt.
- Förvara produkten i ett låst utrymme för att förhindra åtkomst för barn eller personer som inte är behöriga.
- Undersök om nya och använda kapskivor har transport- eller förvaringsskador före montering.

### Kassering av produkten



Symbolen innebär att produkten inte är hushållsavfall. Återvinn den via ditt lokala uppsamlingsystem för elektrisk och elektronisk utrustning. Detta bidrar till en korrekt hantering av avfall när dess livstid är slut.

Kontakta lokala myndigheter, hushållsavfallstjänster, din Husqvarna-serviceverkstad eller återförsäljare för information.

Felaktig kassering kan ha en negativ påverkan på miljön och människors hälsa på grund av potentiell förekomst av farliga ämnen.

### Transport och förvaring

- Ta bort klingan innan transport eller förvaring av produkten.
- Rengör och utför underhåll på produkten före förvaring. Se *Underhållsschema på sida 85*.
- Se till att du är försiktig när du lyfter maskinen. Maskinens vikt kan orsaka allvarliga skador.

## Tekniska data TS 300 E

Produkttyp, modell	TS 300 E
Maximal effekt, kW	2,2
Maximal ström, A	10
Märkspänning, V	230
Faser	1
Frekvens, Hz	50
Varvtal, varv/min	2 800
Vattenpumpseffekt, W	33
Maximal vattenpumpström, A	0,35
Vattenpump Hmax, m	2
Vattenpump Qmax, l/h	800
Minsta vattentanksvolym, l	35
Klingstorlek, mm	350
Kapdjup vid 90°, mm	100
Kapdjup vid 45°, mm	60
Maximal kaplängd, mm	610
Vinkelskär	90° och 45°

<b>Produkttyp, modell</b>	<b>TS 300 E</b>
Vikt, kg	80
Storlek (L × B × H), mm	1 120 × 620 × 1 230
Skyddsklass	IP54

## Tekniska data TS 350 E

Produkttyp, modell	TS 350 E 230V	TS 350 E 110V
Maximal effekt, kW	2,2	1,5
Maximal ström, A	10	20
Märkspänning, V	230	110
Faser	1	1
Frekvens, Hz	50	50
Varvtal, varv/min	2 800	2 800
Vattenpumpseffekt, W	33	25
Maximal vattenpumpström, A	0,35	0,5
Vattenpump Hmax, m	2	2
Vattenpump Qmax, l/h	800	800
Minsta vattentanksvolym, l	40	40
Klingstorlek, mm	350	350
Kapdjup vid 90°, mm	100	100
Kapdjup vid 45°, mm	60	60
Maximal kaplängd, mm	700	700
Vinkelskår	90° och 45°	90° och 45°
Vikt, kg	92	92
Storlek (L × B × H), mm	1 130 × 630 × 1 300	1 130 × 630 × 1 300
Skyddsklass	IP 54	IP 54

## Tekniska data TS 400 F

Produkttyp, modell	TS 400 F 230V	TS 400 F 110V
Maximal effekt, kW	2,2	1,5
Maximal ström, A	10	20
Märkspänning, V	230	110
Faser	1	1
Frekvens, Hz	50	50
Varvtal, varv/min	2 800	2 800
Vattenpumpseffekt, W	33	25
Maximal vattenpumpström, A	0,35	0,5
Vattenpump Hmax, m	2	2
Vattenpump Qmax, l/h	800	800
Minsta vattentanksvolym, l	40	40
Klingstorlek, mm	400	400
Kapdjup vid 90°, mm	125	125
Kapdjup vid 45°, mm	65	65
Maximal kaplängd, mm	700	700
Vinkelskär	90° och 45°	90° och 45°
Vikt, kg	96	96
Storlek (L × B × H), mm	1 120 × 600 × 1 330	1 120 × 600 × 1 330
Skyddsklass	IP 54	IP 54

## Emission av buller och vibrationer, TS 300 E

Produkttyp, modell	TS 300 E
Ljudeffektnivå, uppmätt LWA dB(A)	102
Ljudeffektnivå, garanterad LWA dB(A)	112
Ljudtrycksnivå vid användarens öra, LP dB(A)	96
Handtag, m/s <sup>2</sup>	2,7

## Emission av buller och vibrationer, TS 350 E

Produkttyp, modell	TS 350 E 230V	TS 350 E 110V
Ljudeffektnivå, uppmätt LWA dB(A)	102	102
Ljudeffektnivå, garanterad LWA dB(A)	112	112
Ljudtrycksnivå vid användarens öra, LP dB(A)	96	96
Handtag, m/s <sup>2</sup>	2,7	2,7

## Emission av buller och vibrationer, TS 400 F

Produkttyp, modell	TS 400 F 230V	TS 400 F 110V
<b>Bulleremission</b> <sup>13</sup>		
Ljudeffektnivå, uppmätt LWA dB(A)	102	102
Ljudeffektnivå, garanterad LWA dB(A)	112	112
<b>Ljudnivåer</b> <sup>14</sup>		
Ljudtrycksnivå vid användarens öra, LP dB(A)	82	78
<b>Vibrationsnivåer</b> <sup>15</sup>		
Handtag, m/s <sup>2</sup>	2,7	2,7

## Förlängningskablar

Kabellängd	Tvärsektion			
	≤ 16 A	≤ 32 A	≤ 63 A	≤ 125 A
Beräknat vid en försäkring GG <sup>16</sup> :	16 A	32 A	63 A	125 A
> 20 m	1,5 mm <sup>2</sup>	2,5 mm <sup>2</sup>	10 mm <sup>2</sup>	25 mm <sup>2</sup>
20 m > 50 m	2,5 mm <sup>2</sup>	4 mm <sup>2</sup>	10 mm <sup>2</sup>	25 mm <sup>2</sup>
50 m > 75 m	4 mm <sup>2</sup>	6 mm <sup>2</sup>	16 mm <sup>2</sup>	35 mm <sup>2</sup>

<sup>13</sup> Bulleremission till omgivningen uppmätt som ljudeffekt (LWA) enligt EG-direktiv 2000/14/EG. Skillnaden mellan garanterad och uppmätt ljudeffekt är att den garanterade ljudeffekten också inkluderar spridning i mätresultatet och variationen mellan olika maskiner av samma modell enligt direktiv 2000/14/EG.

<sup>14</sup> Ljudtrycksnivå enligt EN 12418. Redovisade data för ljudtrycksnivå har ett typiskt spridningsmått (standardavvikelse) på 1,0 dB(A).

<sup>15</sup> Vibrationsnivå enligt EN 12418. Rapporterade data för vibrationsnivå har en typisk statistisk spridning (standardavvikelse) på 1,0 m/s<sup>2</sup>.

<sup>16</sup> Tvärsnitten måste beräknas om när annan typ eller dimension försäkring används än vad som anges.

# Försäkran om överensstämmelse

## EU-försäkran om överensstämmelse

Vi, Husqvarna AB, SE-561 82 Huskvarna, Sverige, tel:  
+46-36-146500, försäkrar på eget ansvar att produkten:

Beskrivning	Kakel- och bänksåg
Märke	Husqvarna
Typ/Modell	TS 300 E, TS 350 E, TS 400 F
Identifiering	Serienummer daterade 2025 och framåt

uppfyller alla krav i följande EU-direktiv och förordningar:

Direktiv/förordning	Beskrivning
2006/42/EC	"om maskiner"
2014/30/EU	"om elektromagnetisk kompatibilitet"
2011/65/EU	"om begränsning av vissa farliga ämnen"

och att följande standarder och/eller tekniska specifikationer tillämpas:

EN ISO 12100:2010

EN 12418:2021

EN 55014-1:2017+A11:2020

EN 55014-2:1997+A1:2001+A2:2008+AC:1997

EN 61000-3-2:2014

EN 61000-3-11:2000

EN IEC 63000:2018

Partille, 2026-02-04

UK Importer:  
Husqvarna UK Ltd  
Preston Road, Co. Durham  
DL5 6UP



Mattias Holmdahl,  
Senior Director, R&D Light Equipment  
Husqvarna AB, Construction Division  
Ansvarig för teknisk dokumentation







# Husqvarna®

[www.husqvarnaconstruction.com](http://www.husqvarnaconstruction.com)

Originale instruktioner  
Alkuperäiset ohjeet  
Originale instruksjoner  
Bruksanvisning i original

1143801-10 Rev. B



2026-02-25