



 **Husqvarna**[®]



LF 60i LAT

Obsah

Úvod.....	2	Technické údaje.....	20
Bezpečnost.....	5	Baterie schválené pro výrobek.....	21
Provoz.....	11	Nabíječky baterií schválené pro výrobek.....	22
Údržba.....	15	Integrované připojení.....	23
Odstaňování problémů.....	18	Prohlášení o shodě.....	24
Převprava, skladování a likvidace.....	18	Registrované ochranné známky.....	25

Úvod

Popis výrobku

Výrobek je lehká jednosměrná vibrační deska s elektrickým motorem vedená obsluhou. Výrobek se používá ke zhutňování tenkých až středně silných vrstev zrnitých zemin. S volitelnou nádrží na vodu lze výrobek použít i ke zhutňování asfaltu.

Popis identifikačních písmen pro varianty výrobku:

- L = řídítka s nízkými vibracemi jsou součástí dodávky.
- A = nádrž na vodu pro zhutňování asfaltu je součástí.

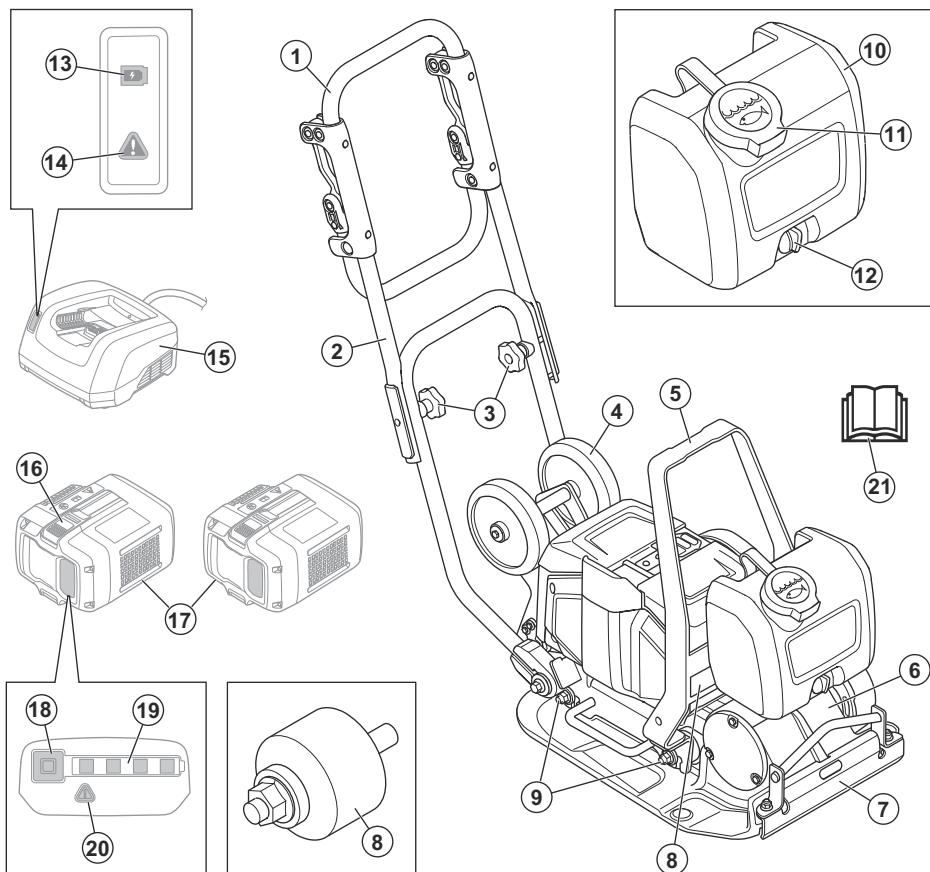
- T = přepravní kolečka jsou součástí.

Výrobek má integrované připojení. Viz část *Integrované připojení*.

Zamýšlené použití

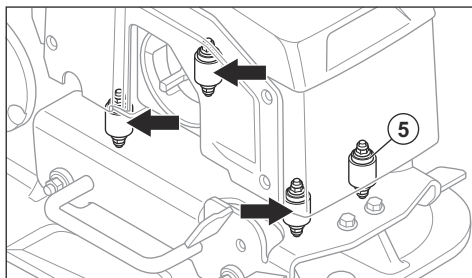
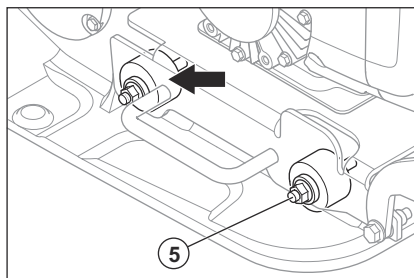
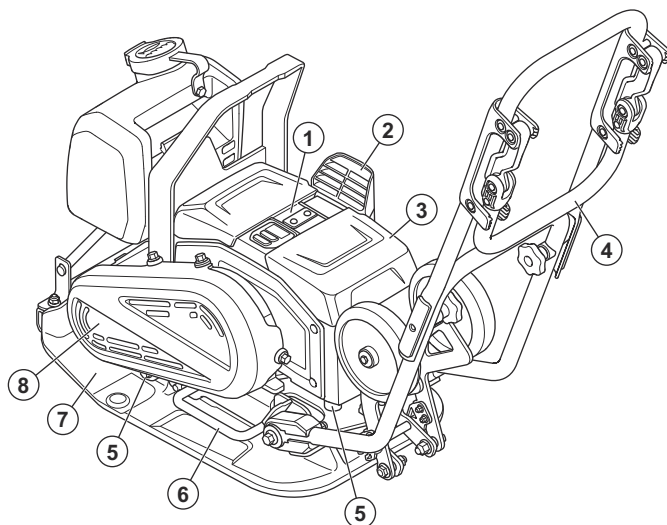
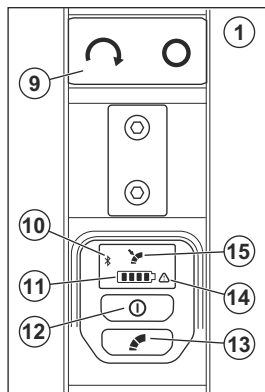
Výrobek je určen pouze pro profesionální provoz. Výrobek používejte k opravám a údržbě příjezdových cest, chodníků a parkovišť. S volitelnou soupravou pro dláždění kostkami lze výrobek použít i pro pokládání kostek. K jiným činnostem výrobek nepoužívejte.

Popis výrobku, zepředu



- | | |
|--------------------------|--|
| 1. Řídítka | 12. Vodní kohoutek |
| 2. Horní část řídítek | 13. Ukazatel nabíjení |
| 3. Knoflíky řídítek | 14. Varovná kontrolka nabíječky |
| 4. Převravní kolo | 15. Nabíječka (není součástí balení) |
| 5. Zvedací bod | 16. Spínač pro uvolnění baterie |
| 6. Excentrický prvek | 17. Akumulátory (nejsou součástí balení) |
| 7. Přívod vody | 18. Tlačítko ukazatele stavu akumulátoru |
| 8. Typový štítek | 19. Ukazatel stavu baterie |
| 9. Antivibrační prvky | 20. Varovná kontrolka akumulátoru |
| 10. Nádrž na vodu | 21. Návod k používání |
| 11. Víčko nádrže na vodu | |

Popis výrobku, zezadu



1. Ovládací panel
2. Přívod vzduchu
3. Kryt baterie
4. Řídítka s nízkými vibracemi
5. Antivibrační prvky
6. Zvedací rukojeť
7. Dolní deska
8. Kryt řemene
9. Tlačítko START/STOP
10. Kontrolka Bluetooth®
11. Ukazatel stavu nabití akumulátoru. Viz část *Stav baterie na strani 12.*
12. Tlačítko ZAP/VYP
13. Ovládací tlačítko pomalé rychlosti. Viz část *Úprava rychlosti na strani 13.*
14. Varovná kontrolka

15. Indikátor nízké rychlosti

Symbole na výrobku



VAROVÁNÍ: Tento výrobek může být nebezpečný a způsobit obsluze či dalším osobám vážné zranění. Buďte opatrní a výrobek používejte správně.



Pečlivě si prostudujte návod a před tím, než tento výrobek budete používat, se ujistěte o tom, že pokynům rozumíte.



Používejte odolnou obuv s protiskluzovou podrážkou.



Používejte schválenou ochranu sluchu.



Pokud chcete výrobek zvednout, upevněte zvedací vybavení ke zvedacímu bodu na výrobku.



Horký povrch.



Udržujte ruce v bezpečné vzdálenosti od této oblasti.



Pokud výrobek disponuje bezdrátovou technologií *Bluetooth®*, bude na štítku s názvem výrobku vyznačena symbolem *Bluetooth®*.



Výrobek nepatří mezi domácí odpad. Odevzdejte jej ve sběrném dvoře pro recyklaci elektrických a elektronických zařízení.



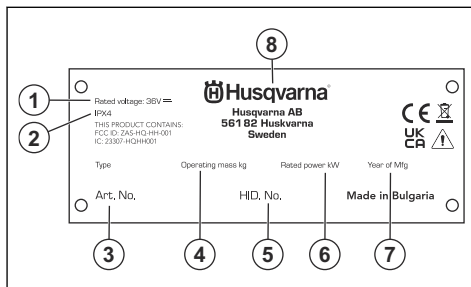
Tento výrobek vyhovuje platným směrnicím EU. Viz část *ES Prohlášení o shodě na strani 24*.



Tento výrobek vyhovuje platným předpisům Spojeného království. Viz část *Prohlášení o shodě pro Spojené království*.

Povšimněte si: Další symboly/štítky na výrobku se týkají zvláštních certifikačních požadavků pro určité obchodní trhy.

Typový štítek



1. Jmenovité napětí
2. Klasifikace IP
3. Číslo výrobku
4. Hmotnost výrobku
5. Výrobní číslo
6. Jmenovitý výkon
7. Rok výroby
8. Výrobce

Poškození výrobku

Neneseme odpovědnost za poškození výrobku, pokud:

- byl výrobek nesprávně opraven.
- byl výrobek opraven pomocí součástí od jiného výrobce nebo součástí, které nejsou výrobcem schváleny.
- má výrobek příslušenství od jiného výrobce nebo příslušenství, které není výrobcem schváleno.
- výrobek nebyl opraven ve schváleném servisním středisku nebo schváleným odborníkem.

Bezpečnost

Definice týkající se bezpečnosti

Varování, upozornění a poznámky slouží jako upozornění na specifické důležité části návodu.



VÝSTRAHA: Používá se v případě nebezpečí úrazu nebo usmrcení obsluhy nebo okolních osob, pokud nejsou dodrženy pokyny uvedené v této příručce.



VAROVÁNÍ: Používá se v případě nebezpečí poškození výrobku, dalších materiálů či škod na majetku v blízkém okolí, pokud nejsou dodrženy pokyny uvedené v této příručce.

Povšimněte si: Používá se k poskytnutí dalších informací, které jsou nezbytné v dané situaci.

Obecné bezpečnostní výstrahy pro elektrické nářadí



VÝSTRAHA: Prohlédněte si všechny bezpečnostní pokyny, pokyny, ilustrace a technické údaje dodané s tímto elektrickým nástrojem. Při nedodržení některého z pokynů uvedených níže může dojít k úrazu elektrickým proudem, požáru nebo vážnému poranění.

Uložte si veškerá upozornění a pokyny pro použití v budoucnu. Termín „elektrický nástroj“ v upozorněních označuje buď nástroj napájený ze sítě (kabelem), nebo napájený baterií (bezdrátový).

Bezpečnost pracovního prostoru

- **Udržujte pracovní prostor čistý a dobře osvětlený.** Přeplněné či tmavé prostory nahrávají nehodám.
- **Nepoužívejte elektrické nástroje ve výbušném prostředí, například v přítomnosti hořlavých kapalin, plynů či prachu.** Elektrické nástroje vytvářejí jiskry, které mohou zapálit prach nebo výparu.
- **Při práci s elektrickým nástrojem musí být děti i okolostojící osoby v dostatečné vzdálenosti.** Rozptýlení může způsobit, že ztratíte kontrolu nad nástrojem.

Bezpečnost při používání el. energie

- **Zástrčky elektrických nástrojů musí odpovídat elektrické zásuvce. Nikdy zásuvku žádným způsobem neupravujte. U uzemněných elektrických nástrojů nepoužívejte žádné adaptéry.** Původní zástrčky a odpovídající zásuvky snižují nebezpečí úrazu elektrickým proudem.
- **Zabraňte tělesnému kontaktu s uzemněnými povrchy, např. trubkami, radiátory, sporáky a chladničkami.** Pokud je lidské tělo uzemněno, hrozí větší nebezpečí úrazu el. proudem.
- **Nevystavujte elektrické nástroje dešti nebo působení vlhkosti.** Pokud do elektrického nástroje vnikne voda, zvyšuje se nebezpečí úrazu elektrickým proudem.
- **Nezacházejte hrubě s napájecím kabelem. Nikdy elektrický nástroj nenoste za kabel. Za kabel netahejte a neodpojujte nástroj od sítě taháním za kabel. Nevystavujte napájecí kabel působení tepla, oleje, nepoškodte ho ostrými hranami nebo pohyblivými částmi.** Poškozený nebo ohnutý kabel zvyšuje nebezpečí úrazu elektrickým proudem.
- **Při používání elektrického nástroje venku použijte prodlužovací kabel určený pro venkovní použití.** Použití kabelu určeného pro venkovní použití snižuje nebezpečí úrazu elektrickým proudem.
- **Pokud je nezbytné pracovat s el. nástrojem ve vlhkém prostředí, použijte zdroj s proudovým chráničem.** Použití proudového chrániče snižuje nebezpečí úrazu elektrickým proudem.

Osobní bezpečnost

- **Při práci s elektrickým nástrojem dávejte pozor, sledujte, co děláte a používejte zdravý rozum. Nepracujte s elektrickým nástrojem, pokud jste unaveni nebo jste pod vlivem drog, alkoholu či léků.** Při práci s elektrickým nástrojem stačí okamžik nepozornosti a následkem může být vážný úraz.
- **Používejte osobní ochranné pomůcky. Vždy používejte ochranu zraku.** Ochranné vybavení, např. protiprachová maska, nekouzavá ochranná obuv, přilba nebo ochrana sluchu, použité správným způsobem snižují nebezpečí úrazu.
- **Zabraňte náhodnému spuštění. Před připojením k el. napájení nebo vložením baterií, vzednutím nebo nošením nástroje se přesvědčte, že je vypínač v poloze vypnuto.** Přenášením elektrických nástrojů s prstem na spoušti nebo zapnutých elektrických nástrojů nahráváte nehodám.
- **Před zapnutím el. nástroje vyjměte jakýkoli seřizovací klíč nebo klíč na matici.** Klíč ponechaný na rotující části el. nástroje může způsobit úraz.
- **Nezatahujte se příliš daleko. Neustále pevně stůjte a držte rovnováhu.** Budete tak mít lepší kontrolu nad nástrojem v neočekávaných situacích.
- **Noste vhodný oděv. Nenoste volně oblečen ani šperky. Udržujte vlasy a oděv mimo dosah pohyblivých částí.** Pohyblivé části mohou zachytit volný oděv, šperky nebo dlouhé vlasy.
- **Pokud jsou zařízení přizpůsobena pro připojení odsávačů a lapačů prachu, musí být připojeny a správně použity.** Použitím lapačů prachu snižujete rizika spojená s výskytem prachu.
- **Nedovoľte, aby rutina nabytá častým používáním nástrojů způsobila, že začnete být neopatrní a budete ignorovat bezpečnostní zásady při zacházení s nástrojem.** Neopatrný úkon může způsobit vážné zranění ve zlomku sekundy.

Použití elektrických nástrojů a péče o ně

- **Při práci s elektrickými nástroji nepoužívejte násilí. Používejte správný elektrický nástroj pro danou aplikaci.** Správný elektrický nástroj vykoná práci lépe a bezpečněji rychlostí, pro kterou byl navržen.
- **Nepoužívejte el. nástroj, pokud nefunguje vypínač pro zapnutí a vypnutí.** Každý elektrický nástroj, který nelze ovládat vypínačem, je nebezpečný a musí se opravit.
- **Před jakýmkoli nastavováním, výměnou příslišenství nebo uložením elektrického nástroje odpojte zástrčku od napájení nebo vytáhněte z nástroje baterie, pokud je to možné.** Takováto preventivní bezpečnostní opatření snižují riziko náhodného spuštění el. nástroje.
- **Nepoužívané el. nástroje ukládejte mimo dosah dětí a nedovoľte, aby s nástrojem pracovaly osoby, které ho dobře neznají nebo si nepřečly tento návod**

k použití nástroje. Elektrické nástroje jsou v rukou neproškolených uživatelů nebezpečné.

- **Udržujte elektrické nástroje a příslušenství.** **Kontrolujte chybné zarovnání nebo spojení pohyblivých částí, rozbítí jakýchkoli částí nebo jiné stavy, které mohou ovlivnit provoz elektrického nástroje. Pokud je elektrický nástroj poškozen, nechte ho opravit.** Mnohé nehody jsou způsobeny špatnou údržbou elektrických nástrojů.
- **Udržujte řezací nástroje ostré a čisté.** Správně udržované řezací nástroje s ostrým ostřím jsou méně náchylné k „zakousnutí“ a snadněji se ovládají.
- **Používejte elektrický nástroj, příslušenství a vsazené nože podle těchto pokynů. V úvahu je třeba brát pracovní podmínky a prováděnou práci.** Použitím elektrického nástroje k jinému účelu, než pro který je určen, může mít za následek vznik nebezpečné situace.
- **Rukojeti a uchopovací plochy udržujte suché, čisté a bez zbytků oleje a maziva.** Kluzké rukojeti a uchopovací plochy neumožňují bezpečné ovládání a v neočekávaných situacích může dojít ke ztrátě kontroly.

Použití nástrojů napájených akumulátorem a péče o ně

- **Akumulátor dobíjete pouze nabíječkou specifikovanou výrobcem.** Použití nabíječky vhodné pro jeden typ akumulátoru může pro jiný typ představovat nebezpečí vzniku požáru.
- **Elektrické nástroje používejte pouze s příslušnými speciálními akumulátorovými moduly.** Při použití jiných akumulátorů hrozí riziko úrazu a požáru.
- **Když akumulátor nepoužíváte, udržujte jej stranou od kovových předmětů, např. kancelářských sponek, mincí, klíčů, hřebíků, šroubů nebo jiných malých kovových předmětů, které by mohly spojit jeho kontakty.** Při zkratování kontaktů akumulátoru může dojít k popáleninám nebo k požáru.
- **V nevhodných podmínkách může dojít k vytečení kapaliny z akumulátoru. Vyvarujte se kontaktu s kapalinou. Pokud dojde k náhodnému kontaktu, opláchněte postižené místo vodou. Při zasažení očí kapalinou vyhledejte lékařskou pomoc.** Kapalina vyteká z baterie může způsobit podráždění nebo popáleniny.
- **Nepoužívejte poškozenou nebo upravenou baterii nebo výrobek.** Poškozené nebo upravené akumulátory mohou vykazovat neočekávané chování vedoucí k požáru, výbuchu nebo nebezpečí poranění.
- **Nevystavuje akumulátor ani nástroj ohni a nadměrným teplotám.** Vystavení ohni a teplotám nad 130 °C může způsobit explozi.
- **Dodržujte veškeré pokyny k nabíjení a nenabíjete akumulátor ani nástroj mimo rozsah teplot uvedený v pokynech.** Nesprávné nabíjení nebo nabíjení při teplotách mimo uvedený rozsah může mít

za následek poškození akumulátoru a zvýšené nebezpečí požáru.

Servis

- **Servis elektrického nástroje smí provádět pouze kvalifikovaná osoba za použití identických náhradních součástek.** Tím bude zajištěna bezpečnost elektrického nástroje.
- **Nikdy neprovádějte servis poškozených baterií.** Servis baterií smí provádět pouze výrobce nebo autorizovaný servis.

Obecné bezpečnostní pokyny



VÝSTRAHA: Před použitím výrobku si přečtete následující varování.

- Při neopatrném nebo nesprávném použití se stává tento výrobek velmi nebezpečným nástrojem. Tento výrobek může způsobit obsluhu a dalším osobám vážné zranění. Než začnete výrobek používat, musíte si prostudovat tento návod k použití a porozumět jeho obsahu.
- Tento výrobek není určen k použití osobami (včetně dětí) s omezenými fyzickými, smyslovými nebo mentálními schopnostmi nebo s nedostatečnými zkušenostmi či znalostmi.
- Uložte si veškerá upozornění a pokyny.
- Dodržujte všechny platné zákony a předpisy.
- Obsluha a její zaměstnavatel musí znát rizika během provozu výrobku a předcházet jim.
- Nedovolte osobám používat výrobek, dokud si nepřečtely návod k používání a neporozuměly jeho obsahu.
- Nepoužívejte výrobek, pokud před použitím neabsolvujete školení. Zajistěte, aby všichni uživatelé absolvovali školení.
- Zamezte používání výrobku dětemi.
- Výrobek smí obsluhovat pouze schválené osoby.
- Obsluha je odpovědná za škodu způsobenou jiným osobám nebo na jejich majetku.
- Nepoužívejte výrobek, jste-li unavení, nemocní nebo pod vlivem alkoholu, drog nebo léků.
- Buďte stále opatrní a používejte zdravý rozum.
- Tento výrobek vytváří během provozu elektromagnetické pole. Toto pole může za určitých okolností narušovat funkci aktivních či pasivních implantovaných lékařských přístrojů. Za účelem snížení rizika možného vážného nebo smrtelného zranění doporučujeme osobám s implantovanými lékařskými přístroji poradit se před použitím výrobku s lékařem a s výrobcem implantovaného lékařského přístroje.
- Udržujte výrobek čistý. Ujistěte se, že jsou značky a štítky dobře čitelné.
- Nepoužívejte výrobek, pokud je poškozený.
- Neprovádějte na tomto výrobku žádné úpravy.

- Neprovodujte výrobek, pokud je možné, že jej někdo jiný upravoval.

Bezpečnostní pokyny pro provoz



VÝSTRAHA: Před použitím výrobku si přečtěte následující varování.

- Ujistěte se, že víte, jak v případě nouze rychle zastavit motor.
- Obsluha musí být fyzicky dostatečně silná, aby mohla výrobek bezpečně ovládat.
- Nepoužívejte výrobek, pokud nejsou namontovány všechny ochranné kryty.
- Používejte osobní ochranné pomůcky. Viz část *Osobní ochranné prostředky na strani 9*.
- Zajistěte, aby se v pracovní oblasti vyskytovaly pouze oprávněné osoby.
- Udržujte pracovní oblast čistou a dostatečně osvětlenou.
- Při práci udržujte bezpečnou a stabilní polohu.
- Ujistěte se, že nehrozí nebezpečí pádu z výšky vás nebo výrobku.
- Zkontrolujte, zda na řídících není mazivo nebo olej.
- Nepoužívejte tento výrobek v místech, kde může dojít k požáru nebo výbuchu.
- Výrobek může odmrstit předměty vysokou rychlostí. Zajistěte, aby všechny osoby v pracovní oblasti používaly schválené osobní ochranné prostředky. Odstraňte volné předměty z pracovní oblasti.
- Než od výrobku odejdete, vypněte motor, vyjměte akumulátory a přesvědčte se, že nehrozí riziko náhodného spuštění.
- Zajistěte, aby se oděv, dlouhé vlasy a šperky nezachytily v pohyblivých částech.
- Nesedějte na výrobek.
- Do výrobku netlučte.
- Výrobek ovládejte vždy zezadu z rukama na řídících.
- Nepoužívejte výrobek v blízkosti elektrických kabelů. Výrobek nemá elektrickou izolaci a může dojít k úrazu nebo úmrtí.
- Před uvedením výrobku do provozu zjistěte, jestli nejsou v pracovní oblasti skryté vodiče, kabely a potrubí. Pokud výrobek narazí na skrytý předmět, okamžitě vypněte motor a prohlédněte výrobek a předmět. Výrobek znovu nepoužívejte, dokud nebudete vědět, že je bezpečně pokračovat.
- Při práci s výrobkem nebo po zastavení motoru se nedotýkejte spodní desky. Spodní deska je horká. Horké oblasti mohou způsobit zranění.
- Při práci s výrobkem nebo po zastavení motoru se nedotýkejte spodní desky. Hrozí riziko přiskřípnutí.
- Nepoužívejte výrobek v mlze, dešti, silném větru, chladném počasí, při riziku výskytu blesku nebo při jiných nepříznivých povětrnostních podmínkách. Používání výrobku za špatného počasí může mít

negativní vliv na vaši pozornost. Nepříznivé počasí může vytvořit nebezpečné pracovní podmínky, např. kluzký povrch.

Ochrana před vibracemi



VÝSTRAHA: Před použitím výrobku si přečtěte následující varování.

- Během provozu výrobku se vibrace přenášejí z výrobku na obsluhu. Pravidelné a časté používání výrobku může způsobit nebo zvýšit stupeň poranění obsluhy. Může dojít k poranění prstů, rukou, zápěstí, paží, ramen nebo nervů a krevního oběhu nebo jiných částí těla. Úrazy mohou být oslabující nebo trvalé a mohou se postupně v průběhu týdnů, měsíců nebo let zhoršovat. Mezi možná poranění patří poškození krevního oběhu, nervové soustavy, kloubů a dalších tělesných struktur.
- Příznaky se mohou vyskytnout během provozu výrobku nebo jindy. Pokud máte příznaky a budete pokračovat v práci s výrobkem, mohou se příznaky zhoršit nebo se stát trvalými. Pokud se objeví tyto nebo jiné příznaky, vyhledejte lékařskou pomoc:
 - Zneclitlivění, ztráta citu, brnění, píchání, bolest, pálení, pulsování, ztuhlost, nešikovnost, ztráta síly, změna barvy nebo stavu pokožky.
- Příznaky se mohou zhoršovat při nízkých teplotách. Při práci s výrobkem v chladném prostředí používejte teplý oděv a mějte ruce v teple a v suchu.
- Abyste udrželi správnou hladinu vibrací, provádějte údržbu a výrobek používejte podle pokynů v návodu k používání.
- Výrobek je vybaven systémem tlumení vibrací, který snižuje vibrace z rukojetí k obsluze. Nechte pracovat výrobek. Netlačte výrobek silou. Držte výrobek za rukojeti lehce, ale dávejte pozor, abyste jej měli pod kontrolou a ovládali ho bezpečně. Netlačte rukojeti do koncových zarážek více, než je nutné.
- Ruce mějte pouze na rukojeti nebo rukojetích. Všechny ostatní části těla by měly být v bezpečné vzdálenosti od výrobku.
- Pokud se náhle objeví silné vibrace, okamžitě výrobek zastavte. Nepokračujte v práci, dokud neodstraníte příčiny zvýšených vibrací.

Ochrana proti prachu



VÝSTRAHA: Před použitím výrobku si přečtěte následující varování.

- Provoz výrobku ve vnitřních a stísněných prostorech může rozptýlit prach do vzduchu. Prach může způsobit vážné zranění a trvalé zdravotní problémy. Některé úřady považují křemenný prach za škodlivý a podléhá regulaci. Mezi tyto zdravotní problémy patří:

- Smrtelná onemocnění plic chronická bronchitida, silikóza a plicní fibróza
- rakovina,
- porodní vady,
- záněty pokožky.
- Používejte vybavení vhodné ke snížení množství prachu a výparů ve vzduchu a ke snížení množství prachu na pracovním zařízení, povrchu, oděvu a částech těla. Příklady takovýchto prvků jsou systémy pro sběr prachu a rozstříkovače vody vázající prach. Kde je to možné, snižte množství prachu u zdroje. Zajistěte, aby zařízení bylo správně nainstalováno, správně se používalo a aby se prováděla pravidelná údržba.
- Při práci uvnitř budov nebo ve stísněných prostorách použijte schválenou ochranu dýchacích cest. Zajistěte, aby se u nebezpečných materiálů v pracovní oblasti používala ochrana dýchacích cest.
- Zajistěte, aby bylo v pracovní oblasti dostatečné proudění vzduchu.

Ochrana proti hluku



VÝSTRAHA: Před použitím výrobku si přečtěte následující varování.

- Vysoké hladiny hluku a dlouhodobé vystavení hluku může způsobit ztrátu sluchu způsobenou hlukem.
- Chcete-li udržet hladinu hluku na minimu, provádějte údržbu výrobku a používejte ho podle pokynů v návodu k používání.
- Při práci s výrobkem používejte schválenou ochranu sluchu.
- Pokud používáte ochranu sluchu, poslouchejte pozorně varovné signály a hlasy. Když je výrobek zastavený, ochranu sluchu si sundejte, pokud není ochrana sluchu nezbytná kvůli hladině hluku v pracovní oblasti.

Osobní ochranné prostředky



VÝSTRAHA: Před použitím výrobku si přečtěte následující varování.

- Při používání výrobku je nutné vždy používat schválené osobní ochranné prostředky. Osobní ochranné prostředky nemohou zcela eliminovat nebezpečí úrazu, ale v případě nehody pomáhají snížit míru poranění. Požádejte prodejce, aby vám pomohl vybrat správné osobní ochranné prostředky.
- Pravidelně kontrolujte stav osobních ochranných prostředků.
- Používejte schválenou ochrannou přílbu.
- Vždy používejte schválenou ochranu sluchu.
- Při provozu výrobku uvnitř budov a ve stísněných prostorách používejte schválenou ochranu dýchacích cest.

- Používejte schválenou ochranu očí s postranní ochranou.
- Používejte ochranné rukavice.
- Používejte boty s ocelovou špičkou a protiskluzovou podrážkou.
- Používejte schválený pracovní oděv nebo odpovídající přiléhavý oděv s dlouhými rukávy a dlouhými nohavicemi.

Hasicí přístroj

- Vždy mějte po ruce hasicí přístroj.
- Používejte práškový hasicí přístroj třídy „ABE“ nebo hasicí přístroj s oxidem uhličitým typu „BE“.

Bezpečnostní zařízení na produktu

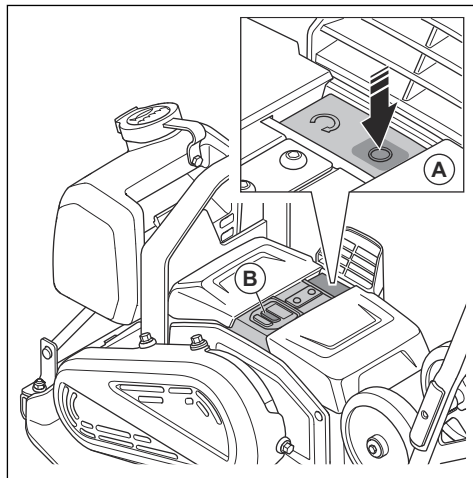


VÝSTRAHA: Před použitím výrobku si přečtěte následující varování.

- Nepoužívejte výrobek s poškozenými bezpečnostními zařízeními nebo se zařízeními, která nefungují správně.
- Pravidelně kontrolujte bezpečnostní zařízení. Pokud jsou bezpečnostní zařízení poškozená nebo nefungují správně, obraťte se na schválený servis Husqvarna.
- Neprovádějte úpravy bezpečnostních zařízení.

Kontrola tlačítka Stop

1. Nastartujte výrobek. Viz část *Spuštění výrobku na strani 13*.
2. Stiskněte tlačítko STOP.



3. Pokud se motor nezastaví, nechte výrobek opravit v autorizovaném servisním středisku.

Jednotky tlumení vibrací

Jednotky tlumení vibrací snižují vibrace ve výrobku.
Jednotky tlumení vibrací snižují škodlivé vibrace a zabraňují tak zranění obsluhy a poškození výrobku.

Kontrola antivibračních prvků

Výrobek má 8 antivibračních prvků, 4 na levé straně a 4 na pravé straně výrobku.

- Zkontrolujte, zda jsou antivibrační prvky správně připevněny.
- Zkontrolujte, zda nejsou antivibrační prvky poškozené nebo opotřebené.
- V případě potřeby vyměňte antivibrační prvky.

Bezpečnostní pokyny týkající se baterií



VÝSTRAHA: Před použitím výrobku si přečtěte následující varování.

- Používejte výhradně baterie Husqvarna BLi, které doporučujeme pro váš výrobek. Baterie jsou softwarově zašifrovány.
- Pro tento produkt používejte pouze originální baterie. V případě výměny baterií za nesprávný typ hrozí nebezpečí výbuchu. Další informace získáte u svého prodejce.
- Používejte pouze baterie Husqvarna BLi, které jsou dobíjecí a vhodné jako zdroj napájení pro související výrobky Husqvarna. Abyste zabránili zranění, nepoužívejte baterii jako zdroj napájení pro jiná zařízení.
- Nebezpečí úrazu elektrickým proudem. Svorky baterie nepřipojujte ke klíčům, šroubkům nebo jiným kovovým předmětům. Může to způsobit zkrat baterie.
- Pokud baterie netěsní, kapalina nesmí přijít do styku s kůží a očima. Po styku s kapalinou omyjte zasaženou oblast velkým množstvím vody a získejte lékařskou pomoc.
- Nepoužívejte baterie, které nejsou dobíjecí.
- Neprovádějte na baterii žádné úpravy.
- Nevkládejte do větracích otvorů baterie žádné předměty.
- Chraňte baterii před sluncem, teplem nebo otevřeným ohněm. Akumulátor může explodovat a způsobit popáleniny nebo chemické popáleniny.
- Chraňte baterii před deštěm a vlhkým prostředím.
- Chraňte baterii před mikrovlnami a vysokým tlakem.
- Baterii nikdy nerozebírejte nebo nerozbíjejte.
- Akumulátor používejte při teplotě 0 až 40 °C.
- Baterii ani nabíječku baterií nečistěte vodou. Viz část *Čištění baterie nebo nabíječky baterií na straně 16*.
- Nepoužívejte poškozenou baterii.
- Baterie uchovávejte mimo dosah kovových předmětů, jako jsou např. hřebíky, šrouby nebo šperky.
- Uchovávejte baterie mimo dosah dětí.

Bezpečnostní pokyny pro nabíječku baterií



VÝSTRAHA: Před použitím výrobku si přečtěte následující varování.

- Pokud nejsou bezpečnostní pokyny dodržovány, hrozí nebezpečí úrazu elektrickým proudem nebo zkrat.
- Tento výrobek vytváří během provozu elektromagnetické pole. Toto pole může za určitých okolností narušovat funkci aktivních či pasivních implantovaných lékařských přístrojů. Za účelem snížení rizika možného zranění nebo smrtelného úrazu doporučujeme osobám s implantovanými lékařskými přístroji poradit se před použitím výrobku s lékařem a s výrobcem implantovaného lékařského přístroje.
- Nabíječku baterií nerozebírejte.
- Neprovádějte na nabíječku žádné úpravy.
- Nepoužívejte poškozenou nabíječku.
- Nabíječku nezvedejte pomocí napájecího kabelu. Když nabíječku baterií odpojíte z elektrické zásuvky, tahejte za zástrčku. Netahejte za napájecí kabel.
- Pokud je napájecí kabel nabíječky poškozen, nechte jej vyměnit ve schváleném servisu.
- Všechny kabely včetně prodlužovacích udržujte mimo dosah vody, oleje a ostrých hran. Dejte pozor, aby nebyl kabel přivřen ve dveřích, nezachytil se za plot a podobně. Nenabíjejte, pokud je kabel navinutý. To by mohlo způsobit nadměrné zahřívání kabelu.
- Nabíječku nepoužívejte v blízkosti hořlavých nebo korozivních materiálů. Zkontrolujte, zda není nabíječka baterií poškozená. V případě, že zaznamenáte kouř nebo požár, vytáhněte zástrčku kabelu nabíječky baterií ze zásuvky.
- Baterii nabíjejte pouze uvnitř, a to v místech s dobrým prouděním vzduchu a mimo dosah slunečního světla. Nenabíjejte baterii venku. Nenabíjejte baterii ve vlhkém prostředí.
- Nabíječku používejte, pouze pokud je okolní teplota v rozsahu 5 až 40 °C. Nabíječku používejte v době větraném, suchém a bezprašném prostředí.
- Nevkládejte do větracích otvorů nabíječky baterií žádné předměty.
- Nepřipojujte svorky nabíječky baterií ke kovovým předmětům, protože by mohlo dojít ke zkratování nabíječky.
- V nabíječe nenabíjejte baterie, které nejsou určeny k opětovnému dobíjení, a ani je v zařízení nepoužívejte.
- Používejte schválenou a nepoškozenou elektrickou zásuvku.
- Nenabíjejte, pokud hrozí nebezpečí bouřky.
- Nabíjejte pouze tehdy, když je nabíječka na rovném povrchu.

- Uchovávejte nabíječku baterií mimo dosah dětí.
- Po nabití baterie odpojte nabíječku z elektrické zásuvky.

Bezpečnostní pokyny pro provoz ve svahu



VÝSTRAHA: Před použitím výrobku si přečtěte následující varování.

- Nepoužívejte výrobek na svahu se sklonem větším než 20°. Uvolněný povrch, vibrace a provozní otáčky mohou způsobit pád výrobku na svahu se sklonem menším než 20°.
- Zkontrolujte, zda je pracovní oblast bezpečná. Mokrá a uvolněná půda snižuje bezpečný provoz výrobku. Na svazích a nerovných površích buďte velmi opatrní.
- Ujistěte se, že všechny osoby v pracovní oblasti jsou nad výrobkem na svahu.
- Pohybuje se s výrobkem nahoru a dolů po svahu, nikoli po vrstevnici.
- Neparkujte výrobek ve svahu. Pokud je nutné zaparkovat výrobek ve svahu, zajistěte, aby nemohl spadnout. Hrozí nebezpečí zranění a poškození.

Bezpečnostní pokyny k provozu v blízkosti okrajů



VÝSTRAHA: Před použitím výrobku si přečtěte následující varování.

- Při použití výrobku v blízkosti okrajů hrozí nebezpečí jeho pádu. Vždy udržujte minimálně ⅓ výrobku na povrchu, který je dostatečně stabilní pro udržení hmotnosti výrobku.
- V případě pádu výrobku před jeho zvednutím zpět na dostatečně stabilní povrch vypněte motor. Další informace jsou uvedeny v části *Zastavení výrobku na strani 13*.

Bezpečnostní pokyny pro údržbu



VÝSTRAHA: Před použitím výrobku si přečtěte následující varování.

- Při nesprávném nebo nepravdělném provádění údržby se zvyšuje nebezpečí poranění a poškození výrobku.

- Používejte osobní ochranné pomůcky. Viz část *Osobní ochranné prostředky na strani 9*.
- Před prováděním údržby výrobek vyčistěte, abyste odstranili nebezpečný materiál.
- Před provedením údržby vyjměte z výrobku akumulátory.
- Neprovádějte na výrobku žádné úpravy. Úpravy, které neschválí výrobce, mohou způsobit vážné zranění nebo usmrcení osob.
- Vždy používejte pouze originální příslušenství a náhradní díly. Příslušenství a náhradní díly, které neschválí výrobce, mohou způsobit vážné zranění nebo úmrtí.
- Poškozené, opotřebené či prasklé součásti vyměňte.
- Provádějte pouze údržbu uvedenou v tomto návodu k používání. Veškerý další servis musí provést schválený servisní pracovník.
- Po provedení údržby zkontrolujte hladinu vibrací ve výrobku. Pokud není správná, obraťte se na schváleného servisního pracovníka.
- Servis výrobku by měl provádět schválený servisní pracovník v pravidelných intervalech.

Bluetooth®



VAROVÁNÍ: Změny nebo úpravy provedené na tomto zařízení výslovně neschválené společností Husqvarna mohou zneplatnit oprávnění FCC k provozu tohoto zařízení.

Upozornění: Toto zařízení vyhovuje části 15 směrnice FCC a standardu RSS výjimky z licence Industry Canada. Provoz podléhá následujícím dvěma podmínkám:

- Toto zařízení nesmí způsobovat škodlivé rušení.
- Toto zařízení musí přijmout jakékoliv obdržené rušení včetně rušení, které způsobuje nežádoucí fungování.

Le présent appareil est conforme aux CNR d'Industrie Canada applicables aux appareils radio exempts de licence. L'exploitation est autorisée aux deux conditions suivantes:

- l'appareil ne doit pas produire de brouillage, et
- l'appareil doit accepter tout brouillage radioélectrique subi, même si le brouillage est susceptible d'en compromettre le fonctionnement.

Provoz

Před provozem výrobku

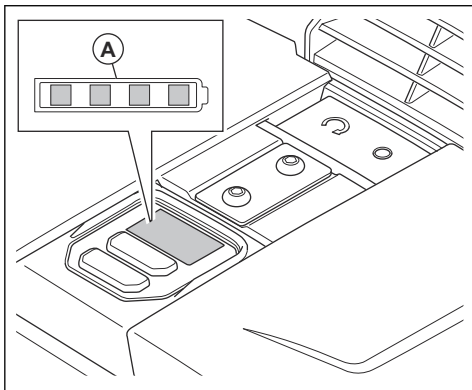
- Pozorně si prostudujte návod k používání výrobku a nepoužívejte výrobek, pokud pokynům zcela nerozumíte.

- Pozorně si prostudujte návod k používání akumulátoru a nabíječky a nepoužívejte výrobek, pokud pokynům zcela nerozumíte.
- Provádějte denní údržbu. Viz část *Plán údržby na strani 15*.

- Zajistěte, aby se v pracovní oblasti nenacházely žádné neoprávněné osoby, protože hrozí nebezpečí vážného zranění.
- Používejte osobní ochranné pomůcky. Viz část *Osobní ochranné prostředky na straně 9*.

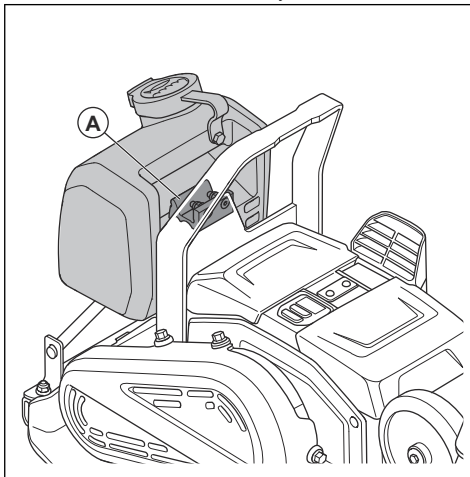
Stav baterie

Po spuštění výrobku se rozsvítí indikátor stavu nabití akumulátoru (A). Pokud používáte 2 akumulátory, indikátor stavu nabití ukazuje celkovou úroveň nabití 2 akumulátorů ve výrobku.



Stav nabití	Symbol na ukazateli stavu
Úroveň nabití akumulátoru je 76–100 %.	
Úroveň nabití akumulátoru je 51–75 %.	
Úroveň nabití akumulátoru je 26–50 %.	
Úroveň nabití akumulátoru je 6–25 %.	
Úroveň nabití akumulátoru je 0–5 %.	

1. Zvedněte přední část pryžového zámku (A) a zvedněte nádrž na vodu z výrobku.



2. Doplňte do nádrže vodu.

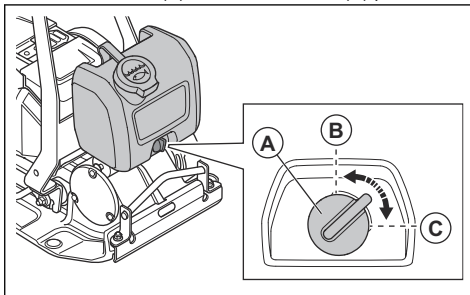


VAROVÁNÍ: Do nádrže na vodu nepřidávejte jiné kapaliny než vodu. Jiné kapaliny mohou způsobit poškození výrobku a mohou být škodlivé pro životní prostředí.

3. Zvedněte přední část pryžového zámku a zatlačte nádrž na vodu do držáku nádrže.

Nastavení průtoku vody

- Otočte vodní kohoutek (A). Upravte průtok vody mezi zavřenou (B) a zcela otevřenou (C) polohou.



Bezdrátová technologie Bluetooth®

Výrobky s vestavěnou bezdrátovou technologií Bluetooth® se mohou připojit k mobilním zařízením.

Naplnění nádrže na vodu

Nádrž na vodu můžete naplnit, když je instalována na výrobku, nebo ji můžete vyjmout a naplnit. Při vyjímání a doplňování nádrže na vodu postupujte podle následujících kroků:

Symbol bezdrátové technologie *Bluetooth®* se rozsvítí, když je vaše mobilní zařízení připojeno k výrobku.



Použití integrovaného připojení se službou Husqvarna Fleet Services™

Povšimněte si: Tato část platí pouze pro výrobky dodávané s integrovaným připojením.

Povšimněte si: Při prvním připojení k baterii se zapne rádiový přenos pomocí funkce Bluetooth® a poté zůstane zapnutý.

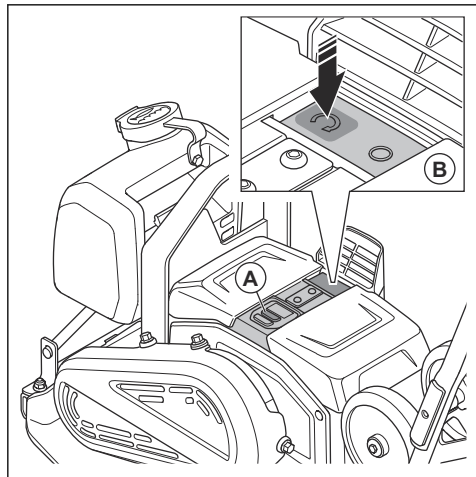
1. Stáhněte si aplikaci Husqvarna Fleet Services™ pro systém iOS nebo Android.
2. Přejděte na webové stránky služby Husqvarna Fleet Services™ <https://fleetservices.husqvarna.com>, kde najdete další informace.

Spuštění výrobku

1. Vložte 2 akumulátory do příslušné přihrádky. Ujistěte se, že jsou akumulátory správně nainstalované. Viz část *Instalace a vyjmutí akumulátorů na strani 17*.

Povšimněte si: Výrobek můžete používat pouze s 1 akumulátorem, ale doba provozu bude kratší. Pokud používáte výrobek se 2 akumulátory, výrobek vybíjí jen 1 akumulátor.

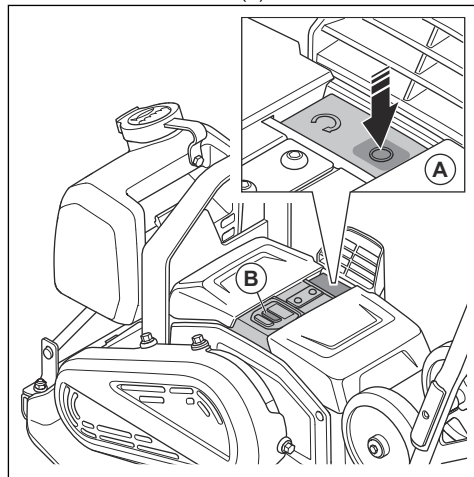
2. Stiskněte tlačítko ZAP/VYP (A). Ujistěte se, že se rozsvítí ukazatele stavu nabití akumulátoru.



3. Stiskněte tlačítko START (B).

Zastavení výrobku

1. Stiskněte tlačítko STOP (A).



2. Stiskněte tlačítko ZAP/VYP (B).
3. Vyjměte akumulátory z výrobku. Viz část *Instalace a vyjmutí akumulátorů na strani 17*.

Obsluha výrobku



VAROVÁNÍ: S výrobkem vždy pracujte směrem dopředu. Pohyb dozadu brání správné funkci excentrického prvku a může způsobit poruchu výrobku.

1. Držte řídítka a řiďte výrobek. Netlačte výrobek dopředu. Nechte hnací ústrojí výrobku pohybovat výrobkem dopředu.



VAROVÁNÍ: Výrobek netlačte dolů. Příliš vysoký tlak může vést k neuspokojivým výsledkům.



VAROVÁNÍ: Neblokujte přívod vzduchu.

2. Chcete-li změnit směr, otočte výrobek.

Úprava rychlosti

Při spuštění výrobku pracuje výrobek standardní rychlostí.

1. Spustte výrobek, viz *Spuštění výrobku na strani 13*.
2. Stiskněte ovládací tlačítko nízké rychlosti. Rozsvítí se indikátor nízké rychlosti.
3. Chcete-li výrobek používat při standardní rychlosti, stiskněte znovu ovládací tlačítko nízké rychlosti. Indikátor nízké rychlosti zhasne.

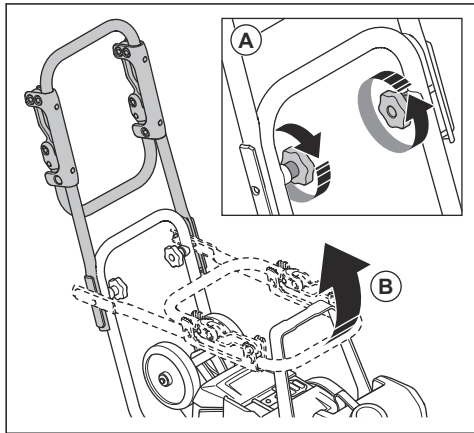
Povšimněte si: Rychlost můžete upravit pomocí ovládacího tlačítka pomalé rychlosti, když se výrobek pohybuje.

Nastavení výrobku do provozní polohy



VÝSTRAHA: Při nastavení výrobku do provozní polohy hrozí riziko přiskřípnutí. Používejte ochranné rukavice.

1. Povolte knoflíky řídicíků (A).

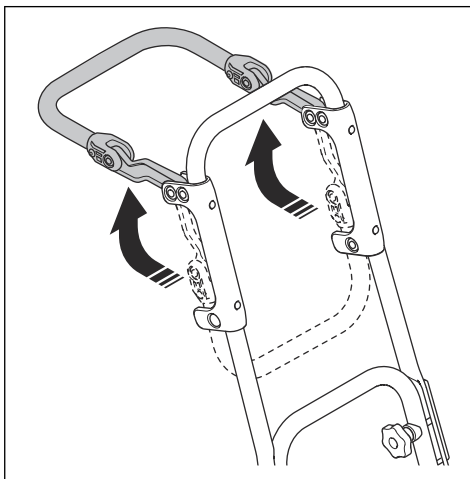


2. Zvedněte řídicíka (B).
3. Utáhněte knoflíky řídicíků (A).

Naklopení řídicíků s nízkými vibracemi nahoru a dolů

Ke snížení úrovně vibrací můžete použít řídicíka s nízkými vibracemi.

- Vytáhněte řídicíka s nízkými vibracemi a uvolněte je ze svorek.



- Sklopte řídicíka s nízkými vibracemi dolů a zatlačením do svorek je zajistěte.

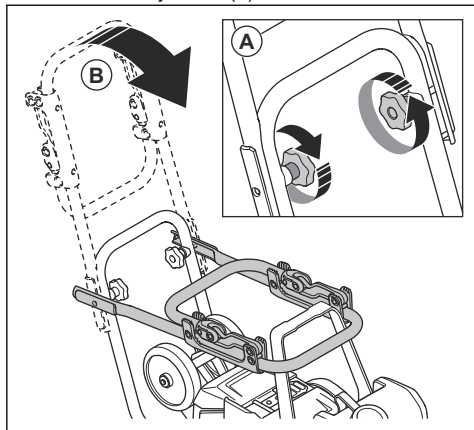


Nastavení produktu do přepravní polohy



VÝSTRAHA: Při nastavení výrobku do přepravní polohy hrozí riziko přiskřípnutí. Používejte ochranné rukavice.

1. Povolte knoflíky řídicí (A).



2. Sklopte říditka (B).

3. Utáhněte knoflíky řídicí (A).

Údržba

Úvod



VÝSTRAHA: Než začnete na výrobku provádět údržbu, přečtěte si pozorně kapitolu o bezpečnosti.



VÝSTRAHA: Před prováděním údržby výrobku vyjměte akumulátory.

Plán údržby

* = Všeobecná údržba, kterou provádí obsluha. Pokyny nejsou uvedeny v tomto návodu k použití.

X = Pokyny jsou uvedeny v tomto návodu k použití.

Obecná údržba výrobku	Před každým použitím	Každých 100 h
Proveďte běžnou kontrolu.	X	
Vyčistěte výrobek.	X	
Čištění akumulátoru a nabíječky	X	
Ujistěte se, že tlačítko STOP funguje správně a není poškozené.	X	
Zkontrolujte, zda není baterie poškozena.	*	
Zkontrolujte, zda není nabíječka baterií poškozena a ujistěte se, že funguje správně.	*	
Zkontrolujte připojení mezi baterií a výrobkem. Rovněž zkontrolujte připojení mezi baterií a nabíječkou baterií.	*	
Zkontrolujte, zda nejsou antivibrační prvky poškozené.		X
Zkontrolujte, zda je řemen napnutý a není poškozený. V případě potřeby řemen seřídte.		X

Čištění výrobku

1. Vyjměte akumulátory z výrobku. Viz část *Instalace a vyjmutí akumulátorů na strani 17*.

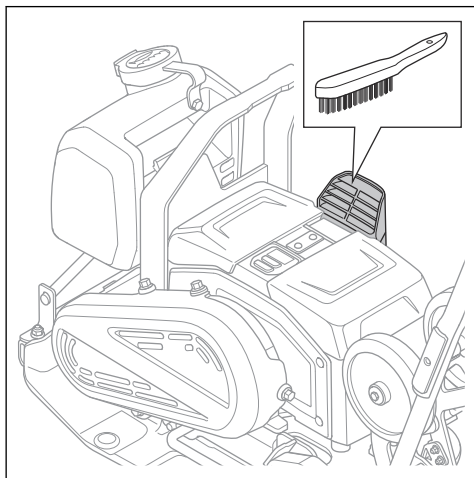
2. Ujistěte se, že jsou kryty akumulátorů zavřené.

3. Čistěte výrobek stlačeným vzduchem nebo tekoucí vodou z hadice.

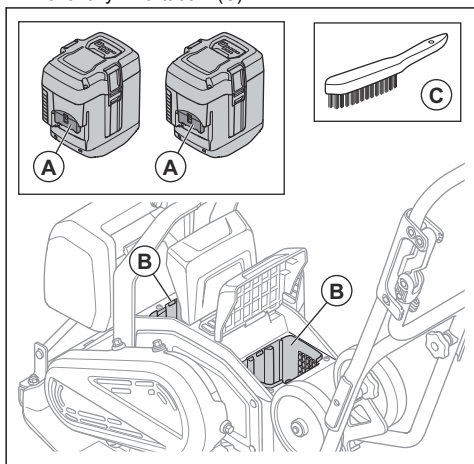


VAROVÁNÍ: Zajistěte, aby do přihrádek na akumulátory nevnikly nečistoty.

4. Osušte výrobek utěrkou a odstraňte veškerou vodu.
5. Vyčistěte přívod vzduchu měkkým, nekovovým kartáčem.



6. Očistěte svorky na akumulátorech (A) a v přihrádkách na akumulátory (B) měkkým nekovovým kartáčem (C).



Čištění baterie nebo nabíječky baterií



VÝSTRAHA: Baterii ani nabíječku baterií nečistěte vodou.



VÝSTRAHA: K čištění baterie nepoužívejte žádné chemické látky.

- Než vložíte baterii do nabíječky, zkontrolujte, zda jsou baterie a nabíječka baterie čisté a suché.
- Očistěte kontakty baterie stlačeným vzduchem nebo použijte měkkou a suchou utěrku.
- Očistěte povrch baterie a nabíječku baterie měkkou a suchou utěrkou.

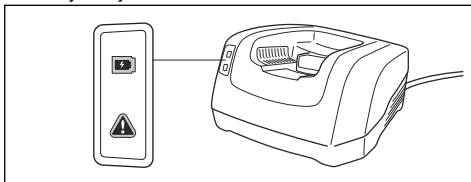
Nabití baterie

Před prvním použitím baterii nabijte. Baterie je při dodání zákazníkovi nabitá pouze na 30 %.

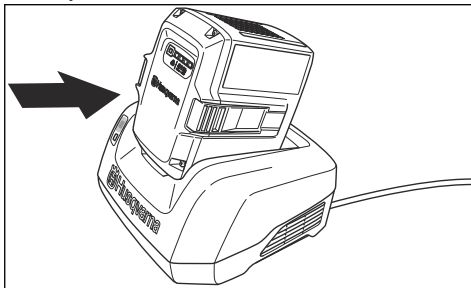
Povšimněte si: Nabíječka musí být připojena ke zdroji o napětí a frekvenci uvedených na typovém štítku.

Pokud je teplota baterie vyšší než 122 °C, baterie se nenabíjí. Před zahájením nabíjení zajistí nabíječka snížení teploty baterie.

1. Připojte jeden konec napájecího kabelu nabíječky baterií do zásuvky na nabíječce.
2. Připojte druhý konec napájecího kabelu nabíječky do uzemněné elektrické zásuvky. Kontrolka LED na nabíječce jednou zeleně blikne.



3. Vložte baterii do nabíječky baterií. Když je baterie správně připojená k nabíječce, rozsvítí se na nabíječce zelené světlo.



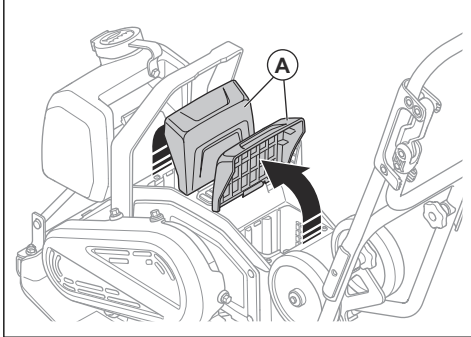
4. Když svítí všechny kontrolky LED baterie, baterie je plně nabitá. Baterii nabíjejte maximálně po dobu 24 hodin.
5. Když nabíječku odpojujete z elektrické zásuvky, tahejte za zástrčku, nikoli za kabel.
6. Vyměňte baterii z nabíječky.

Provedení běžné kontroly

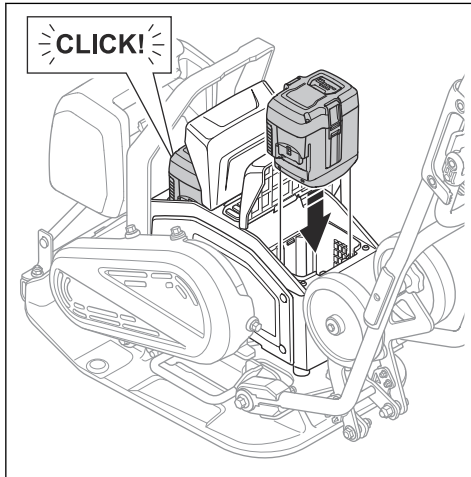
- Zajistěte, aby byly všechny matice a šrouby na výrobku správně dotaženy.

Instalace a vyjmutí akumulátorů

1. Zastavte výrobek. Viz část *Zastavení výrobku na strani 13*.
2. Zvedněte kryty akumulátorů (A).



3. Instalujte akumulátory. Akumulátory jsou správně nainstalovány, když uslyšíte cvaknutí.



VÝSTRAHA: Používejte pouze originální akumulátory Husqvarna BLI.



VAROVÁNÍ: Při instalaci akumulátorů nepoužívejte sílu. Pokud akumulátory nelze snadno vložit do přihrádek, nekládáte je správně.

4. Ujistěte se, že jsou kryty akumulátorů zcela zavřené, aby se do přihrádek nedostaly nečistoty a vlhkost.

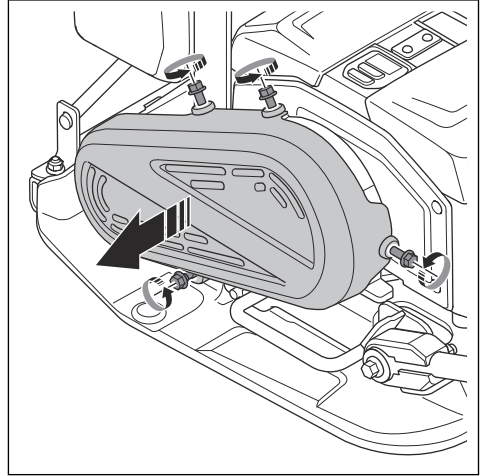
5. Vyjmutí akumulátorů proveďte v opačném pořadí.

Kontrola řemenu

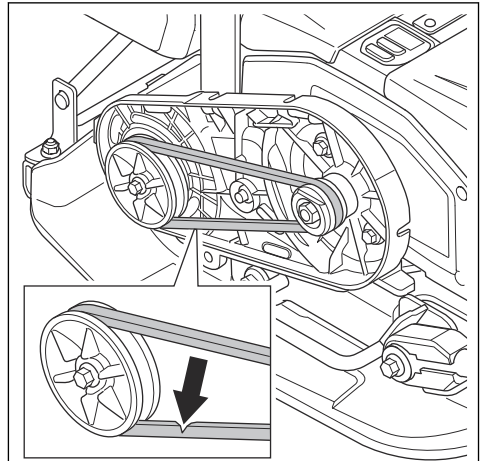


VÝSTRAHA: Nepoužívejte výrobek, pokud není namontován kryt řemenu.

1. Vyjměte akumulátory z výrobku. Viz část *Instalace a vyjmutí akumulátorů na strani 17*.
2. Povolte 4 šrouby a sejměte kryt řemenu.



3. Zkontrolujte, zda není řemen poškozený nebo opotřebený. V případě potřeby řemen vyměňte.



4. Zkontrolujte napnutí řemenu. Správné napnutí je 60–80 N.
5. Pokud není napnutí správné, vyměňte řemen.

6. Nainstalujte kryt řemenu a 4 šrouby. Utáhněte šrouby momentem 10 Nm.

Odstraňování problémů

Problém	Příčina	Řešení
Výrobek nespouští.	Baterie není správně nainstalována.	Nainstalujte baterii správně. Ujistěte se, že na výrobku není uvolněný žádný kabel konektoru akumulátoru.
	Nízké napětí baterie.	Nabít baterii
	Baterie je poškozená.	Vyměňte baterii.
Baterie se nenabíjí.	Nabíječka není připojena k síťové zásuvce.	Zapojte nabíječku baterií do síťové zásuvky.
	Konektor nabíječky není připojen k baterii.	Připojte konektor nabíječky k baterii.
Akumulátor se přestane nabíjet.	Teplota baterie je příliš vysoká.	Ujistěte se, že mezi přívodem vzduchu nabíječky a přívodem vzduchu/výstupem vzduchu baterie není mezera.
Neobvyklé zvuky z baterie.	–	Obrat'te se na schválený servis.
Bliká varovná kontrolka na výrobku.	Akumulátor nebo elektronika jsou příliš horké.	Nechte výrobek a akumulátory vychladnout.
	Tlačítko START/STOP je v poloze START, když nastavíte tlačítko ZAP/VYP do polohy ZAPNUTO.	Nastavte tlačítko START/STOP do polohy STOP a poté znovu do polohy START.
Bliká varovná kontrolka baterie.	Baterie je příliš horká nebo příliš studená.	Nechte výrobek vychladnout nebo jej přemístěte dovnitř a nechte jej zahřát.
Výrobek se nespouští a z motoru vychází neobvyklý hluk.	Napnutí řemenu je příliš vysoké.	Zkontrolujte napnutí řemenu.
	Provozní teplota je příliš nízká.	Použijte výrobek při správné provozní teplotě.
Výrobek nemá trakci.	Napnutí řemenu je příliš nízké.	Zvyšte napnutí řemenu.
	Řemen je poškozený.	Vyměňte řemen.

Přeprava, skladování a likvidace

Přeprava



VÝSTRAHA: Při přepravě buďte opatrní. Výrobek je těžký a může způsobit úraz nebo škodu, jestliže při přepravě spadne nebo se posune.



VÝSTRAHA: Před přepravou vyjměte akumulátory z výrobku. Viz část *Instalace a vyjmutí akumulátorů na straně 17.*

Přepravní kolečka umožňují ruční přemístění výrobku na kratší vzdálenost. Při přemísťování na delší vzdálenost použijte zvedací zařízení a zvedněte výrobek nebo jej umístěte na vozidlo.



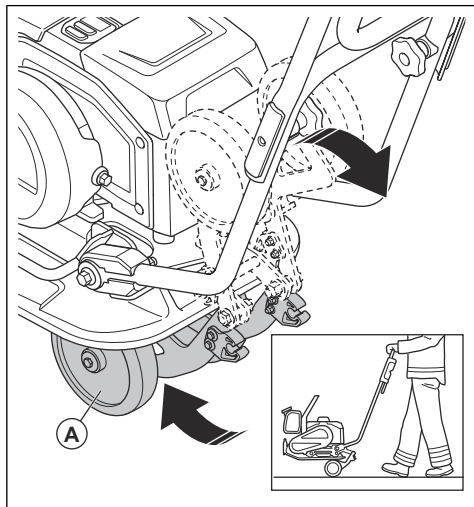
VAROVÁNÍ: Netáhněte výrobek za vozidlem.

Použití přepravních koleček



VÝSTRAHA: Při aktivaci přepravních koleček buďte opatrní. Hrozí riziko přiskřípnutí.

- Sklopte přepravní kolečka (A) dolů pod spodní desku.



Zvedání výrobku



VÝSTRAHA: Přesvědčte se, že zvedací zařízení má správné specifikace pro bezpečné zvedání výrobku. Na typovém štítku na výrobku je uvedena hmotnost výrobku.

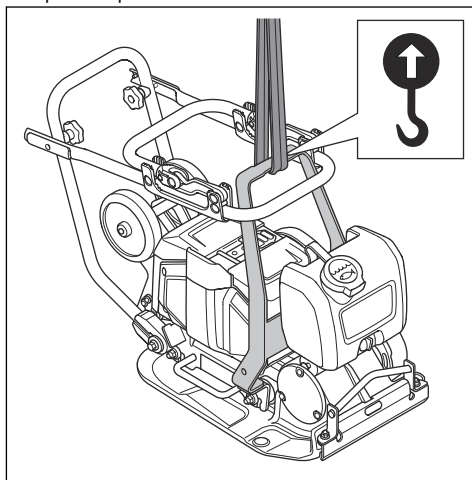


VÝSTRAHA: Nechoďte ani se nezdržujte pod výrobkem během zvedání nebo v jeho blízkosti.



VÝSTRAHA: Před zvedáním výrobku z něj vyjměte akumulátory. Viz část *Instalace a vyjmutí akumulátorů na strani 17.*

- Zvedací zařízení připevněte k závěsnému bodu bezpečnostního rámu. Štítek na výrobku označuje správnou polohu.



VÝSTRAHA: Nepoužívejte kovové háky, řetězy ani jiná zvedací zařízení s ostrými hranami, které by mohly způsobit poškození zvedacího bodu.

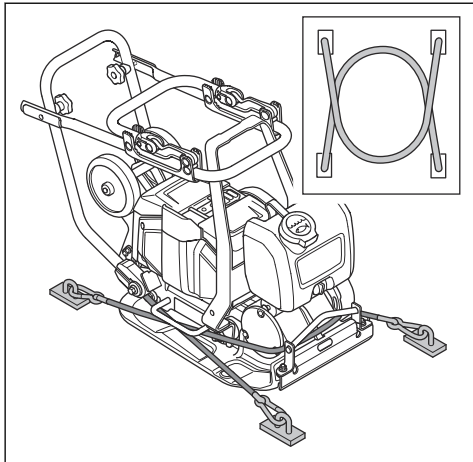


VÝSTRAHA: Nezvedejte poškozený výrobek. Zkontrolujte, jestli jsou bezpečnostní rám a jednotky tlumení vibrací správně namontovány a nejsou poškozené.

Zajištění bezpečnosti výrobku na přepravním vozidle pomocí upínacích popruhů

1. Nastavte řídítka do přepravní polohy. Viz část *Nastavení produktu do přepravní polohy na strani 14.*

2. Kolem spodní desky umístěte 2 popruhy.



- Nasaďte 1 popruh kolem přední části spodní desky a připevněte popruh k vozidlu.
- Nasaďte 1 popruh kolem zadní části spodní desky a připevněte popruh k vozidlu.

- Než odešlete výrobek, promluvte si s osobou speciálně vyškolenou ohledně manipulace s nebezpečnými materiály. Dodržujte platné celostátní předpisy.
- Před vložením akumulátorů do obalu zalepte rozpojené kontakty páskou. Vložte akumulátory do obalu a zajistěte je proti pohybu.
- Neskladujte akumulátory v místech, kde může docházet k výbojům statické elektřiny. Neskladujte akumulátory v kovovém obalu.
- Uchovávejte akumulátory na suchém a čistém místě chráněném před mrazem s vhodnou teplotou.
- Akumulátory skladujte na místě, kde je teplota v rozsahu 5 až 25 °C a mimo přímé sluneční světlo.
- Před dlouhodobým uskladněním se ujistěte, že je baterie nabitá na 30 až 50 %. Každý rok kontrolujte stav nabití akumulátoru.
- Před uskladněním akumulátory vyčistěte.
- Před uskladněním výrobku z něj vyjměte akumulátory.
- Nabíječku skladujte na místě, kde je teplota v rozsahu 5 až 25 °C a mimo přímé sluneční světlo.
- Uložte baterii a nabíječku baterií do uzavřené a suché místnosti.
- Skladujte baterii mimo nabíječku baterií.

Skladování

- Před uskladněním výrobku z něj vyjměte akumulátory. Viz část *Instalace a vyjmutí akumulátorů na straně 17* s informacemi o skladování akumulátorů a nabíječky.
- Před dlouhodobým skladováním výrobku jej vyčistěte a proveďte kompletní údržbu.
- Uchovávejte výrobek na skladovacím místě, které je suché a chráněné před mrazem.
- Před uskladněním nasaďte na výrobek ochranný kryt.
- Skladujte výrobek na uzamčeném místě, aby se zamezilo přístupů dětí a neoprávněných osob.

Přeprava a skladování akumulátoru a nabíječky

- Dodané Li-ion baterie podléhají požadavkům legislativy o nebezpečném zboží.
- Dodržujte zvláštní požadavky uvedené na obalu a označení pro komerční přepravu, platí i pro třetí strany a dopravce.

Likvidace akumulátoru, nabíječky a výrobku

Níže uvedený symbol znamená, že výrobek nelze zlikvidovat jako domácí odpad. Odevzdejte jej ve stanici pro recyklaci elektrických a elektronických zařízení. To pomůže eliminovat nebezpečí poškození životního prostředí a zdraví osob.

Další informace získáte od místních úřadů, služby zajišťující zpracování domácího odpadu nebo prodejce.



Povšimněte si: Tento symbol je znázorněn na výrobku nebo obalu výrobku.

Technické údaje

Typ motoru	BLDC 36 V
Hmotnost s akumulátorem, kg/lb ¹	69/152

¹ Včetně 2 akumulátorů BLi300 a zplna plné nádrže na vodu

Hmotnost bez akumulátoru, kg/lb ²	65/143
Frekvence vibrací, Hz/ot/min	95±2/5700±120
Amplituda, mm/palce ³	0,95/0,04
Provozní rychlost, m/min / stop/min ⁴	20/66
Odstředivá síla, kN/lbf	10,4/2338
Max. sklon, stupně/%	20/36
Nádrž na vodu na asfalt, l/gal	5/1,3
Okolní teplota, °C/°F	-10-40 / 14-104

Emise hluku a vibrací	
Hladina akustického výkonu, změřená dB (A)	98,5
Hladina akustického výkonu, zaručená L _{WA} dB (A). ⁵	100
Hladina akustického tlaku na sluch obsluhy, L _P , dB (A). ⁶	85
Hladina vibrací při standardní rychlosti, a _{hv} , m/s ² , standardní říditka/říditka s nízkými vibracemi. ⁷	6,46/1,96
Hladina vibrací při pomalé rychlosti, a _{hv} , m/s ² , standardní říditka/říditka s nízkými vibracemi ⁸	8,7/2,46

Baterie schválené pro výrobek

Baterie	BLi200	BLi300	40-B220X	40-B330X
Typ	Lithium-iontová	Lithium-iontová	Lithium-iontová	Lithium-iontová
Jmenovité napětí, V	36	36	36	36

² Včetně zpoza plně nádrže na vodu

³ Platí pro štěrku

⁴ Rychlost na štěrku

⁵ Emise hluku v životním prostředí měřené jako akustický výkon (L_{WA}) podle normy EN ISO 3744 v souladu se směrnici 2000/14/ES. Rozdíl mezi garantovaným a měřeným akustickým výkonem je v tom, že garantovaný akustický výkon rovněž zahrnuje rozptyl výsledků měření a rozdíl mezi různými stroji téhož modelu podle Směrnice 2000/14/ES.

⁶ Hladina akustického tlaku L_P podle normy EN ISO 11201, EN 500-4. Odchylky K_{PA} 3,0 dB (A)

⁷ Hladina vibrací podle normy EN 500-4. Uváděná data o úrovni vibrací mají typickou statistickou odchylku (standardní odchylku) 1,5 m/s².

⁸ Hladina vibrací podle normy EN 500-4. Uváděná data o úrovni vibrací mají typickou statistickou odchylku (standardní odchylku) 1,5 m/s².

Nabíječky baterií schválené pro výrobek

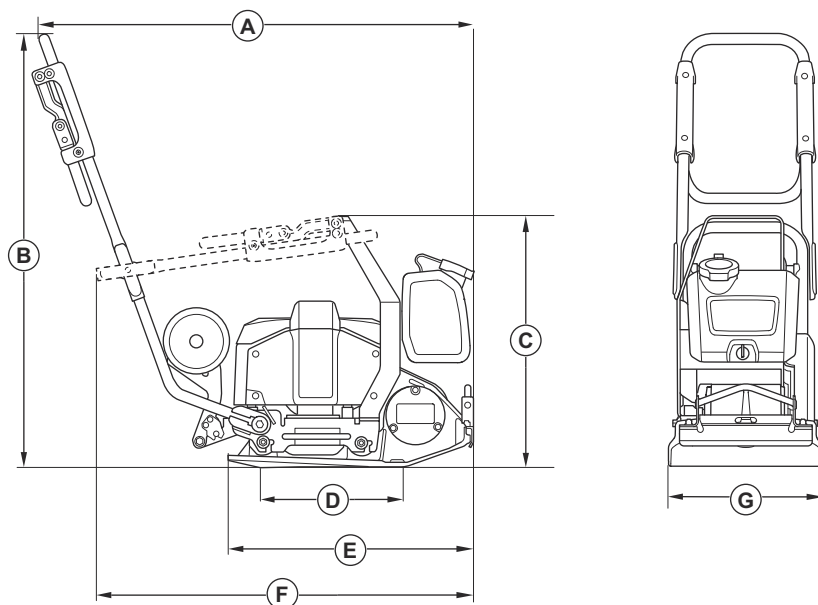
Nabíječka baterií	QC330	QC500
Síťové napětí, V	100–240	100–240
Kmitočet, Hz	50–60	50–60
Výkon, W	330	500

Prohlášení o hluku a vibracích

Tyto deklarované hodnoty byly získány testováním laboratorního typu v souladu s uvedenou směrnici nebo normami a jsou vhodné pro porovnání s deklarovanými hodnotami jiných testovaných výrobků v souladu se stejnou směrnicí nebo normami. Tyto deklarované hodnoty nejsou vhodné pro použití při vyhodnocování

rizik a hodnoty naměřené na jednotlivých pracovištích mohou být vyšší. Skutečné expoziční hodnoty a riziko újm, ke kterým dochází u jednotlivých uživatelů, jsou jedinečné a závisí na způsobu, jakým uživatel pracuje, na materiálu, na kterém se výrobek používá, na době expozice i na tělesném stavu uživatele a na stavu výrobku.

Rozměry výrobku



A	Délka včetně řídítek, mm/palce	974/38,3
B	Výška řídítek, mm/palce	968/38,1
C	Výška se sklopenými řídítky, mm/palce	561/22,1

D	Kontaktní plocha spodní desky, m ² / čtv. stopy	0,093/1,001
E	Délka spodní desky, mm/palce	550/21,7
F	Délka se sklopenými říditky, mm/palce	834/32,8
G	Šířka, mm/palce	350/13,7

Integrované připojení

Povšimněte si: Tato část platí pouze pro výrobky dodávané s integrovaným připojením.

Rádiové spektrum technologie BLE	
Frekvenční pásma nástroje, GHz	2,402–2,480
Maximální přenášený radiofrekvenční výkon, dBm/mW	0/1

Prohlášení o shodě

ES Prohlášení o shodě

My, **Husqvarna AB**, SE-561 82 Huskvarna, Švédsko,
tel.: +46-36-146500, zcela zodpovědně prohlašujeme,
že výrobek:

Popis	Jednosměrná hutnicí deska
Značka	Husqvarna
Typ/Model	LF 60i LAT
Identifikace	Výrobní čísla od roku 2024 a dále

je zcela ve shodě s následujícími směrniciemi a předpisy
EU:

Směrnice/předpis	Popis
2006/42/EC	„o strojních zařízeních“
2000/14/EC	„o venkovním hluku“
2014/53/EU	„týkající se rádiových zařízení“
2011/65/EU	„o zakázaných látkách“

a že byly použity následující harmonizované normy
nebo technické údaje:

EN ISO 12100:2010

EN 62841-1:2015+AC:2015

EN 500-1:2006+A1:2009

EN 500-4:2011

EN 55014-1:2017+A11:2020

EN 55014-2:1997+A1:2001+A2:2008+AC:1997

ETSI EN 300 328 V2.2.2

ETSI EN 301 489-1 V2.2.3

ETSI EN 301 489-17 V3.3.1

EN IEC 63000:2018

Oznámený subjekt: 0404, SMP Svensk Maskinprovning
AB, Box 4053, SE-904 32 Umeå, Sweden, obdržel
osvědčení o shodě se směrnicí rady 2000/14/EC,
postup posouzení shody: Dodatek VI.

Informace o emisích hluku se nacházejí v části
Technické údaje na strani 20.

Partille, 2024-02-13



Martin Huber

Ředitel výzkumu a vývoje, betonové povrchy a podlahy

Husqvarna AB, divize Construction

Osoba odpovědná za technickou dokumentaci

Registrované ochranné známky

Slovo a loga *Bluetooth*[®] jsou registrované ochranné známky vlastněné společností *Bluetooth SIG, inc.*
Použití těchto známek společností Husqvarna podléhá licenci.



www.husqvarnaconstruction.com

Původní pokyny



1143935-90

Rev. B



2024-04-03