



Husqvarna®



PG 280 S, PG 280

DA	Brugsanvisning
FI	Käyttöohje
NO	Bruksanvisning
SV	Bruksanvisning

2-24
25-47
48-70
71-93

Indhold

Indledning.....	2	Fejlfinding.....	17
Sikkerhed.....	6	Transport og opbevaring.....	18
Drift.....	9	Tekniske data.....	22
Vedligeholdelse.....	16	Overensstemmelseserklæring.....	24

Indledning

Produktbeskrivelse

Produktet er en strømdrevet slibemaskine til betonoverflader af forskellige hårdheder. Sliberækkevidde dækker alt fra ru overflader til glattere finish.

Produktet har f.eks. disse funktioner:

- Et slibehoveddæksel, der justerer bevægelsen til overfladelaget.

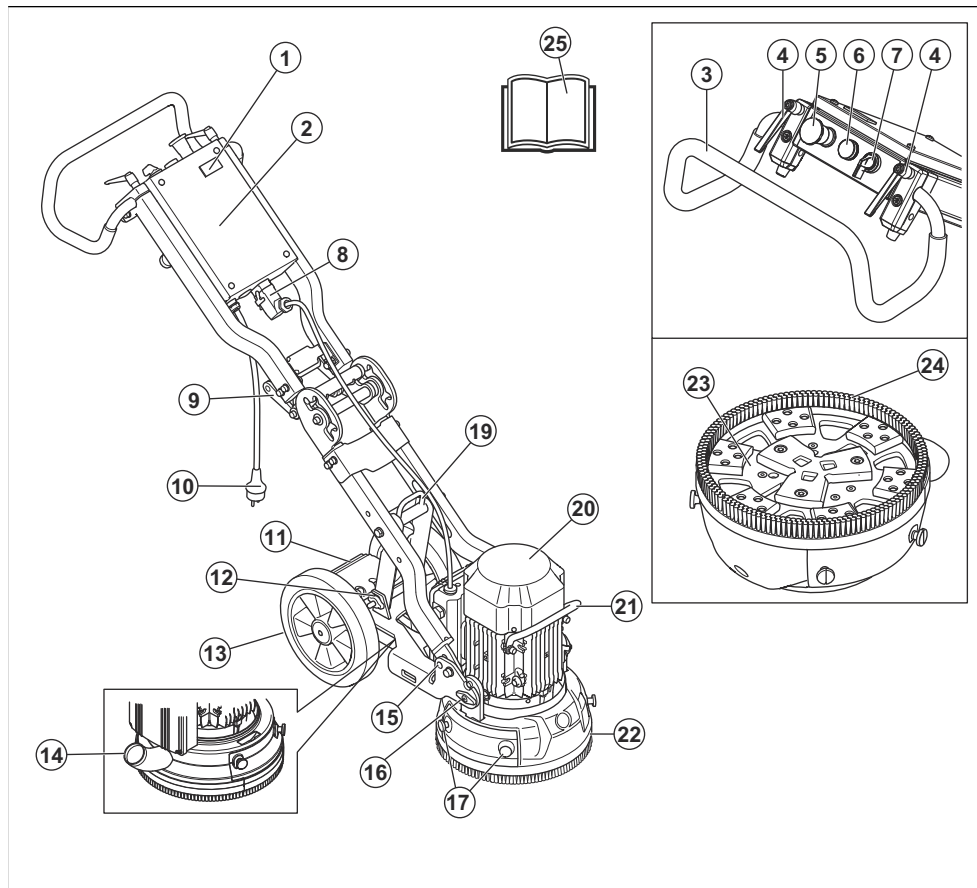
- Et slibeområde på 280 mm.

Anvendelsesformål

Produktet bruges til at slibe beton og andre typer hårde gulve. Betjen kun produktet på tørre overflader.

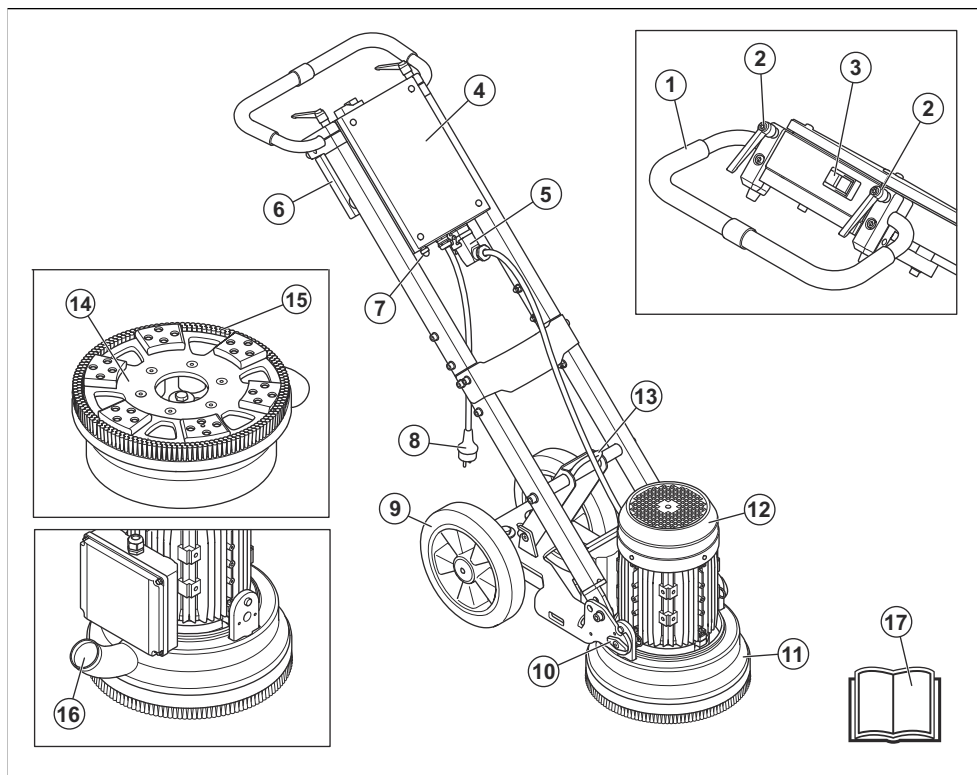
Produktet bruges inden for kommercielle anvendelsesområder af professionelle aktører. Brug ikke produktet til andre opgaver.

Produktoversigt PG 280



- | | |
|-----------------------------------|--|
| 1. Timetæller | 14. Tilslutning, vakuumslange |
| 2. Elkabinet | 15. Låsefunktion |
| 3. Håndtag/styr | 16. Låsebolt til fastgørelse af motor/slibehoved |
| 4. Låsegreb til justering af styr | 17. Skruer til kantsliberluge |
| 5. Nødstop | 18. Kantsliberluge |
| 6. Overbelastningslampe | 19. Løfteøje |
| 7. ON/OFF-kontakt | 20. Elmotor |
| 8. Tilslutning til motorkabel | 21. Løftehåndtag, motor |
| 9. Håndtag til vinkelsamling | 22. Slibehoved |
| 10. Strømskik | 23. Værktøjsplade |
| 11. Fodpedal | 24. Børsteliste |
| 12. Låsegreb | 25. Brugervejledning |
| 13. Gummihjul | |

Produktoversigt PG 280 S



1. Håndtag/styr
2. Låsegreb til justering af styr
3. ON/OFF-kontakt
4. Elkabinet
5. Tilslutning til motorkabel
6. Kontravægt
7. Overbelastningslampe
8. Strømsik
9. Gummihjul
10. Låsebolt til fastgørelse af motor/slibehoved
11. Slibehoved
12. Elmotor
13. Løfteøje
14. Værktøjsplade
15. Børsteliste
16. Tilslutning, vakuumslange
17. Brugervejledning

Symboler på produktet



ADVARSEL: Dette produkt kan være farligt og forårsage alvorlig personskade eller død for brugeren eller andre. Vær forsigtig, og brug produktet korrekt.



Læs brugervejledningen grundigt, og sørg for at have forstået indholdet, inden du bruger produktet.



Brug høreværn, øjenværn og åndedrætsværn. Se *Personlige værnemidler på side 7*.



Støv kan medføre helbredsproblemer. Brug et godkendt åndedrætsværn. Sørg altid for, at der er god luftgennemstrømning.



Dette produkt er i overensstemmelse med gældende EF-direktiver.



Dette produkt er i overensstemmelse med gældende UK-bestemmelser.



Produktet er i overensstemmelse med de gældende Eurasian Customs Union-direktiver.



China RoHS Environment-Friendly Use Period (EUF)-symbol.



Støjemission til miljømærket i henhold til EU- og UK-direktiver og -bestemmelser. Produktets garanterede lydeffektniveau er angivet i *Lyd- og vibrationsniveauer på side 23* og på mærkaten.



Produktet er ikke husholdningsaffald. Aflever det på en godkendt genbrugsstation til elektrisk og elektronisk udstyr. Se *Bortskaffelse af produktet på side 21*.

1. Model
2. Nominel spænding, V
3. Nominel strøm, A
4. Effekt, kW
5. Motor, Hz
6. Slibeområde, mm
7. Vægt, kg
8. Produktionsår og serienummer
9. Produktnummer
10. Producentens adresse

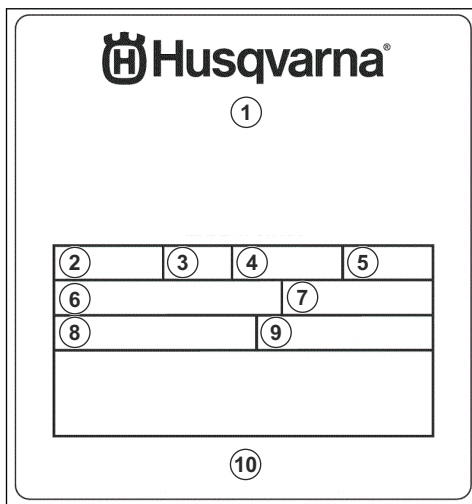
Skader på produktet

Vi er ikke ansvarlige for skader på vores produkt, hvis:

- produktet er forkert repareret.
- produktet er repareret med dele, der ikke er fra producenten eller ikke er godkendt af producenten.
- produktet har tilbehør, der ikke er fra producenten eller ikke er godkendt af producenten.
- produktet ikke er repareret på et godkendt servicecenter eller af en godkendt myndighed.

Bemærk: Andre symboler/etiketter på produktet refererer til specifikke krav for certificering på nogle markeder.

Typeskilt



Sikkerhed

Sikkerhedsdefinitioner

Advarsler, forholdsregler og bemærkninger bruges til at pege på særligt vigtige dele af brugsanvisningen.



ADVARSEL: Bruges, hvis føreren udsætter sig selv eller omkringstående personer for risiko for personskade eller dødsfald ved tilsidesættelse af instruktionerne i brugsanvisningen.



BEMÆRK: Bruges, hvis der er risiko for skader på produktet, andre materialer eller det omgivende område ved tilsidesættelse af instruktionerne i brugsanvisningen.

Bemærk: Bruges til at give yderligere oplysninger, der er nødvendige i en given situation.

Generelle sikkerhedsinstruktioner



ADVARSEL: Læs følgende advarselsinstruktioner, inden du bruger produktet. Følg alle advarsler og anvisninger. Referer til alle advarsler og anvisninger ved fremtidigt arbejde, hvis det er nødvendigt.

- Afsnittet om sikkerhed indeholder en grundlæggende vejledning om korrekt brug af produktet. Oplysningerne kan aldrig erstatte den viden, en faguddannet bruger har i form af erfaring. Hvis du er i en situation, hvor du ikke føler dig sikker, skal du stoppe og få professionel hjælp. Tal med din forhandler, dit serviceværksted eller en bruger med erfaring. Undgå at udføre opgaver, hvis du ikke føler dig sikker.
- Hold arbejdsområdet rent og lyst, da det mindsker risikoen for ulykker.

Sikkerhedsinstruktioner for betjening



ADVARSEL: Læs følgende advarselsinstruktioner, inden du bruger produktet. Opbevar alle advarsler og instruktioner til fremtidige betjening.



ADVARSEL: Overeksponering for vibrationer kan forårsage kredsløbsforstyrrelser og skader på nervesystemet hos personer med nedsat kredsløb. Hvis du oplever symptomer, som kan relateres til overeksponering af vibrationer, skal du søge læge. Eksempler på sådanne symptomer er: følelsesløshed,

mangel på følesans, "kildren", "stikken", smerte, manglende eller reduceret styrke, forandringer i hudens farve eller i dens overflade. Disse symptomer opstår almindeligvis i fingre, hænder og håndled.

- Brug kun produktet til de betjening, der angives i denne vejledning. Se *Anvendelsesformål på side 2*.
- Brug personlige værnemidler. Se *Personlige værnemidler på side 7*.
- Du må ikke gå væk fra produktet, når motoren er tændt.
- Tilslut motorkablet til elkabinettet, før stikket sættes i.
- Lad ikke andre operatører anvende produktet, hvis de ikke har læst og forstået indholdet i denne brugervejledning.
- Start kun produktet med børstelisten fastgjort. Børstelisten skal slutte tæt til overfladen, især under arbejde på tørre overflader.
- Sørg for, at børstelisten ikke er beskadiget, og at den er ren. Udskift børstelisten, hvis den er beskadiget.
- Når du stopper motoren, skal du fortsætte slibningen, indtil ventilatoren standser helt.
- Løft slibehovedet, hvis det er nødvendigt at kontrollere startproceduren. Der må ikke monteres diamantværktøj under kontrollen.
- Start kun produktet, når slibehovedet er anbragt på overfladen.
- Brug ikke produktet i områder, hvor der kan forekomme brand eller eksplosioner.
- Skil diamantværktøjet ad efter hver opgave.
- Sørg for, at værktøjspladen ikke roterer, hvis du løfter produktet. Værktøjspladen bliver ved med at rotere i et stykke tid, efter at motoren er stoppet.
- Når du fjerner diamantværktøjet, skal du lade produktet køle af og bruge beskyttelseshandsker. Diamantværktøjet er meget varmt efter brug.
- Sørg for, at du tilslutter produktet til en støvsuger for at fjerne støvet.
- Kontrollér, at produktet er korrekt samlet.
- Brug løfteøjet til at løfte produktet.
- Brug ikke produktet, hvis der er tegn på skader.
- Start kun produktet, når slibehovedet berører overfladen, medmindre du undersøger ON/OFF-kontakten.
- Betjen kun produktet bagfra og med 2 hænder på håndtaget.
- Betjen ikke produktet, medmindre du har erfaring og modtaget oplæring i det før brug. Sørg for, at alle brugere oplæres i produktet.
- Lad ikke en person uden kendskab til anvisningerne betjene produktet.

- Hold altid øje med personer med nedsat fysisk eller mental kapacitet, der bruger produktet. En voksen skal være til stede hele tiden.
- Sørg for, at kun godkendte personer befinder sig i arbejdsområdet, da der er risiko for alvorlige personskader.
- Sørg for, at tøj, langt hår og smykker ikke kommer i klemme i bevægelige dele.
- Sørg for at stå i en stabil og sikker stilling under brug.
- Hvis personer eller dyr pludselig dukker op, kan det forhindre sikker betjening af produktet. Anvend altid produktet med omhu, og vær klar til at standse produktet, hvis det er nødvendigt.
- Lad ikke børn betjene produktet.
- Lad ikke et barn lege med produktet.
- Sørg for, at der altid er en anden person i nærheden, når du bruger produktet. Hvis der sker et uheld, kan du få hjælp, hvis det er nødvendigt.
- Brug aldrig produktet, hvis du er træt, syg eller har indtaget alkohol, narkotika eller medicin. Det kan reducere dit syn, din dømmekraft eller din koordinationssevne.
- Brug ikke et produkt, der er blevet ændret fra dets fabriksspecifikation.
- Brug altid godkendt tilbehør. Spørg forhandleren for at få yderligere oplysninger.

Personlige værnemidler



ADVARSEL: Læs følgende advarelsinstruktioner, inden du bruger produktet.

- Brug altid korrekte personlige værnemidler, når du bruger produktet. Personlige værnemidler fjerner ikke risikoen for skader. Personlige værnemidler mindsker eventuelle skader, hvis der sker et uheld. Lad forhandleren hjælpe dig med at vælge det rigtige udstyr.
- Anvend godkendt øjenværn, når du betjener produktet.
- Brug ikke løst, tungt og uegnet tøj. Brug tøj, du kan bevæge dig frit i.
- Brug godkendte beskyttelseshandsker, der giver et fast greb og forhindrer hudirritation.
- Brug en godkendt beskyttelseshjelm.
- Anvend altid godkendt høreværn, når du betjener produktet. Støj over længere perioder kan forårsage støjbettinget høretab.
- Produktet danner støv og dampe, der indeholder farlige kemikalier. Anvend et godkendt åndedrætsværn.
- Anvend støvler med stålsnude og skridsikre såler.
- Sørg for, at du har en førstehjælpskasse i nærheden.

- Der er mulighed for gnistdannelse ved betjening af produktet. Sørg for, at du har en brandslukker i nærheden.

Elektrisk sikkerhed



ADVARSEL: Der er altid en risiko for stød fra elektriske produkter. Brug ikke produktet under forhold med dårligt vejr. Rør ikke ved lynafledere og metalgenstande. Brug altid produktet, som beskrevet i denne brugsanvisning, for at undgå personskader.



BEMÆRK: Produktet opfylder kravene i EN61000-3-11 og er underlagt betinget tilslutning til hovedstrømforsyningen. Tal med forsyningsselskabet for at få en vejledning i, hvordan du tilslutter produktet.

Tilslut kun produktet til hovedstrømforsyningen med en modstand, der er lavere end 0,28 Ω. Få oplysninger om systemmodstandens grænseflade fra forsyningsselskabet.

Hvis hovedstrømsyningen har en højere systemmodstand, kan der forekomme korte spændingsfald, når produktet startes. Det kan påvirke funktionen af andre produkter, f.eks. kan lyset flimre.

- Kontrollér, at strøm, sikringer og netspænding er den samme som den viste spænding på produktets typeskilt.
- Stop altid produktet, før du tager stikket ud af stikkontakten.
- Brug ikke produktet, hvis ledningen eller stikket er beskadiget. Aflever det til et godkendt serviceværksted til reparation. En beskadiget ledning kan forårsage alvorlige skader og dødsfald.
- Brug ledningen korrekt. Brug aldrig ledningen til at flytte, trække eller frakoble produktet. Tag fat i stikket, når strømledningen skal afbrydes.
- Brug ikke produktet i vanddybder, hvor produktets udstyr bliver vådt. Udstyret kan tage skade, og produktet kan blive strømførende, hvilken kan medføre personskader.
- Undgå at få mere fugt i produktet end det, der forsynes af vandsystemet. Undgå at regn kommer i kontakt med produktet. Vand, der kommer ind i et elværktøj øger risikoen for elektrisk stød.
- Sørg altid for, at strømledningen er frakoblet, når du tilslutter eller afbryder forbindelsen til motorkablet og det elektriske kabinet.

Vejledning til jordforbundet produkt



ADVARSEL: Forkert tilslutning kan medføre elektrisk stød. Tal med en

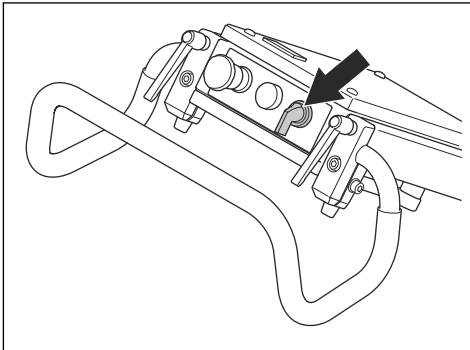
autoriseret elektriker, hvis du ikke er sikker på, om din stikkontakt er jordet korrekt.

Du må ikke ændre stikket i forhold til dets fabriksspecifikation. Hvis strømstikket eller strømkablet er beskadiget eller skal udskiftes, skal du kontakte din Husqvarna servicerepræsentant. Overhold lokale regulativer og love.

Hvis du ikke helt forstår anvisningerne om det jordforbundne produkt, skal du tale med en autoriseret elektriker.

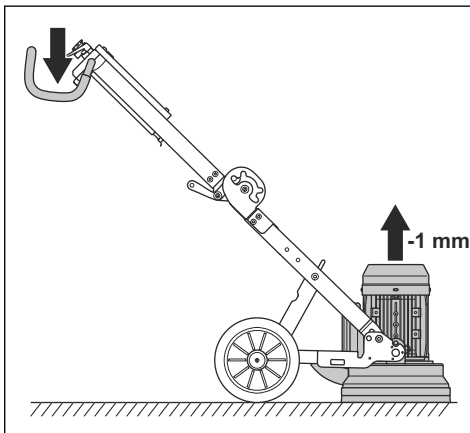
ON/OFF-kontakt

ON/OFF-kontakten skal bruges til at starte og stoppe produktet.

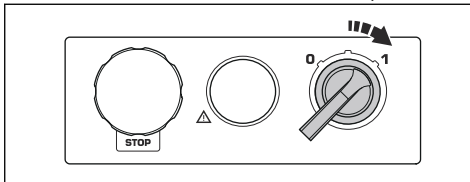


Sådan foretages en kontrol af ON/OFF-kontakten

1. Skub håndtaget ned for at løfte slibehovedet fra gulvet. Trykket mellem slibehovedet og gulvet reduceres.



2. Sæt ON/OFF-kontakten til 1 for at starte produktet.



3. Vent i 5 sekunder for at lade produktet køre i tomgangshastighed.

Brug kun jordede udendørs forlængerledninger med jordstik og jordede stikkontakter, der passer til produktets strømstik.

Dette produkt har et jordet strømkabel og et strømstik. Slut altid produktet til en jordet stikkontakt. Derved mindskes risikoen for elektrisk stød.

Brug ikke elektriske adaptere sammen med produktet.

Forlængerledninger

- Brug kun godkendte forlængerledninger, der er tilstrækkelig lange.
- Forlængerledningens nominelle værdi skal svare til eller være højere end værdien, der fremgår af produktets typeskilt.
- Brug jordede forlængerledninger.
- Når du betjener produktet udendørs, skal du benytte en forlængerledning, der egner sig til udendørs brug. Derved mindskes risikoen for elektrisk stød.
- Hold tilslutningen til forlængerledningen tør og fri af jorden.
- Hold forlængerledningen væk fra varme, olie, skarpe kanter eller bevægelige dele. En beskadiget ledning øger risikoen for elektrisk stød.
- Sørg for, at forlængerledningen er uden skader og i god stand.
- Brug ikke forlængerledningen, når den er rullet sammen. Dette kan medføre, at forlængerledningen bliver for varm.
- Sørg for, at forlængerledningen ikke er i vejen, når produktet er i drift.

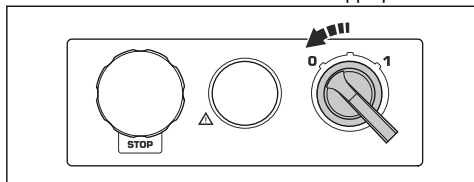
Sikkerhedsanordninger på produktet



ADVARSEL: Læs følgende advarselsinstruktioner, inden du bruger produktet.

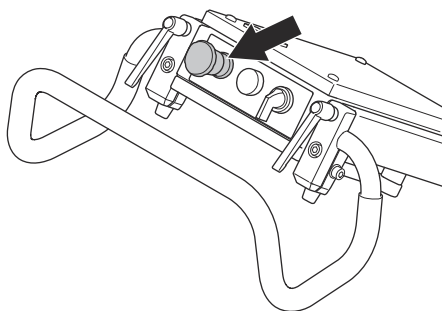
- Brug ikke et produkt med sikkerhedsanordninger, der er beskadigede eller ikke fungerer korrekt.
- Kontrollér sikkerhedsanordningerne regelmæssigt. Hvis sikkerhedsanordningerne er beskadigede eller ikke fungerer korrekt, skal du kontakte din Husqvarna-serviceforhandler.
- Foretag ikke ændringer på sikkerhedsanordninger.

4. Sæt ON/OFF-kontakten til 0 for at stoppe produktet.



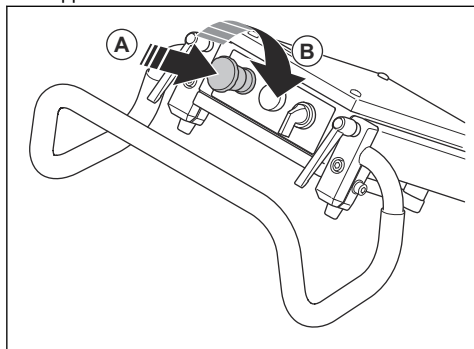
Nødstop

Nødstoppet bruges til hurtigt at stoppe motoren. Nødstoppet på produktet afbryder hovedstrømforsyningen.



Sådan kontrolleres nødstoppet

1. Tryk på nødstopknappen (A), og sørg for, at motoren stopper.



2. Drej nødstopknappen med uret (B) for at deaktivere den.

Sikkerhedsinstruktioner for vedligeholdelse



ADVARSEL: Læs følgende advarselsinstruktioner, inden du bruger produktet. Opbevar alle advarsler og instruktioner til fremtidige betjening.

- Hold alle dele i god stand, og sørg for, at alle fastspændte genstande er spændt korrekt.
- Brug ikke et produkt, der er beskadiget eller ikke fungerer korrekt. Gennemfør sikkerhedskontrol, vedligeholdelse og service som beskrevet i denne brugsanvisning. Al anden service skal udføres af en godkendt serviceforhandler.
- Stop produktet, og tag strømstikket ud, når du udskifter diamantværktøj. Tryk ON/OFF-kontakten til 0.
- Udfør kontrol og/eller vedligeholdelse med motoren standset og stikket trukket ud af stikkontakten.
- Foretag regelmæssig vedligeholdelse af produktet for at sikre, at det fungerer korrekt. Se *Daglig vedligeholdelse på side 16*.

Drift

Indledning

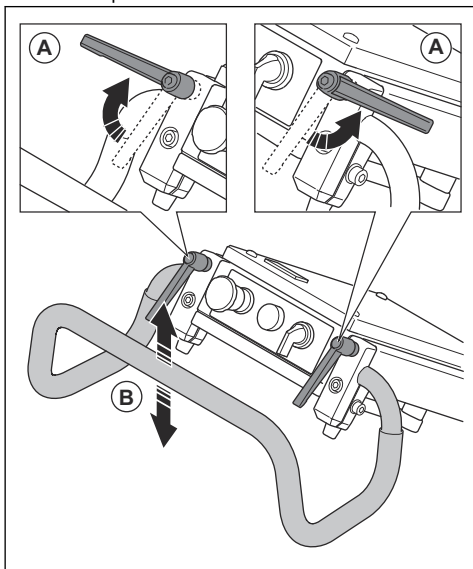


ADVARSEL: Før du bruger produktet, skal du læse og forstå kapitlet om sikkerhed.

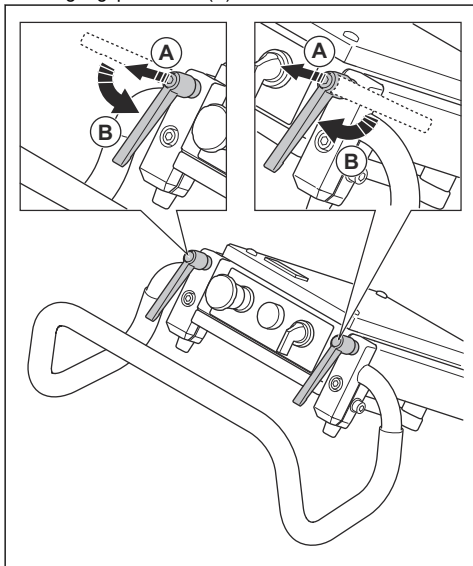
Sådan justeres styret

Styrets låseknap betjenes med uret, mod uret eller sættes i tomgangsposition.

1. Løs låseknapperne (A), og juster styret (B) til den ønskede position.



2. Spænd låseknapperne for at indstille positionen.
3. Når styrets position er indstillet, skal du trække styrets låseknapper op (A) og sætte dem i tomgangspositionen (B).



Håndtagets højder

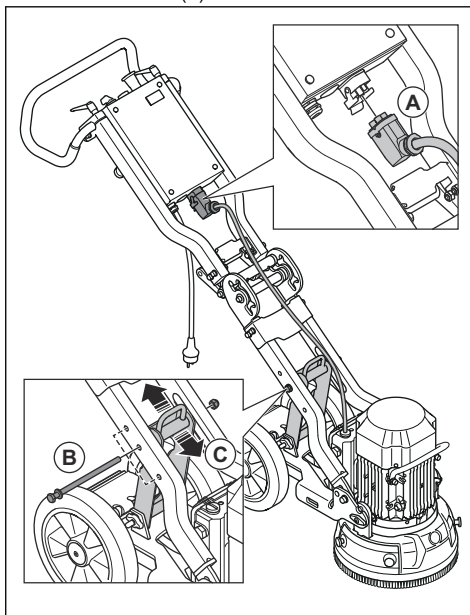
Håndtagets placering	Håndtagets højde PG 280 S	Håndtagets højde PG 280
Maks. øverste placering, mm	1120	835
Vandret placering, mm	935	925
Maks. nederste placering, mm	750	1000

Sådan indstilles rammehøjden

Vinklen på rammen kan ændres for at fordele den samlede vægt i chassiset. Dette gøres for at mindske eller øge slibetrykket mod overfladen.

Juster vinklen for at få en god arbejdsposition for forskellige brugere.

1. Kobl motorkablet (A) fra elkabinettet.



2. Fjern låseknappen (B).
3. Vælg den relevante position (C) for drift, og sæt låseknappen (B) i det korrekte hul. Det nederste hul øger slibetrykket og styrets højde. Det øverste hul sænker slibetrykket og styret.

Slibetryk

Se tabellerne for slibetryk mod overfladen for hver hulposition.

Lav, kg/lbs	Midterste, kg/lbs	Top, kg/lbs
23/51	25/55*	27/60
Med kontravægt (tilbehør)		
17/37	20/44*	23/51
*Fabriksindstilling		

Diamantværktøj

Der findes mange typer diamantværktøjer til produktet. Tal med dit godkendte serviceværksted, eller gå til www.husqvarnacp.com for at vælge det korrekte diamantværktøj.

Installation af diamantværktøjer

Installationen af diamantværktøjer på værktøjspladen har indflydelse på produktets ydeevne. Diamantværktøjets type sammen med antallet af segmenter på diamantværktøjet er vigtigt.

Brug diamantværktøj med metalbinding med 2 segmenter til almindelige slibeopgaver for at gøre overfladen jævn eller til let fjernelse.

Brug diamantværktøj med metalbinding med 1 diamantsegment til at øge diamantværktøjets tryk. Denne installation er til tung afslibning med stor kraft.

Ved omfattende fjernelse anbefaler vi, at du bruger et værktøj, der kun kører i én retning med PCD-diamantspidser.

Bemærk: PIRANHA™-værktøjer er fremstillet til kun at køre i én retning.

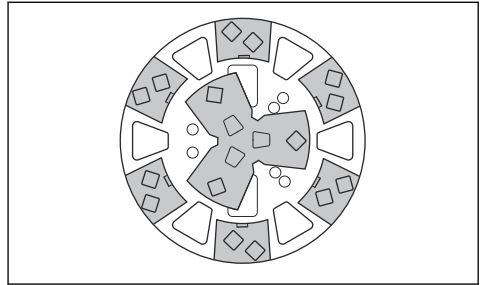
Diamantsegmenter med metalbinding

Bemærk: Husqvarna anbefaler, at bruge 2 segmentopsætning.

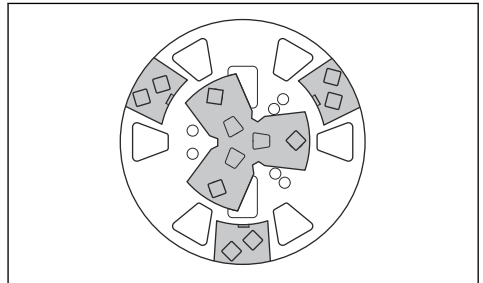
Opsætningen af diamantsegmenterne på slibemaskinen vil have indflydelse på ydeevnen. Opsætningen påvirker produktets arbejds hastighed og overfladens slutkvalitet.

Der er en række forskellige diamantværktøjskonfigurationer, som kan fastgøres til produktet.

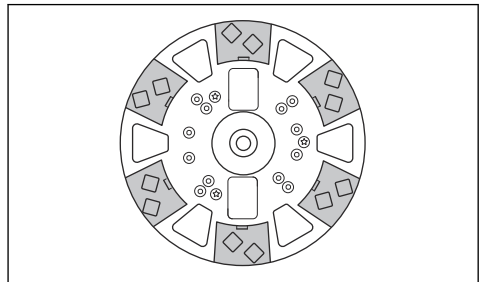
- Til PG 280 Komplet sæt - indre og ydre række. Glat fjernelse af overflade.



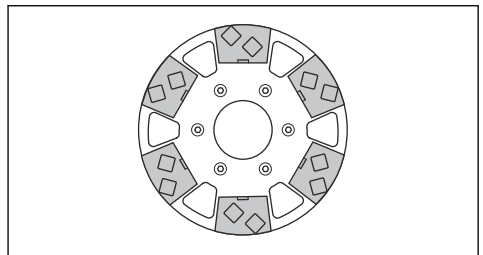
- Til PG 280 Reservedelssæt - indre og ydre række. Effektiv fald fjernelse af overflade.



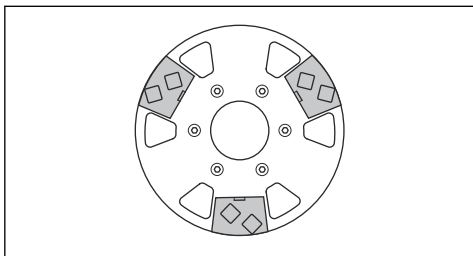
- Til PG 280 Reservedelssæt - ydre række. Effektiv koncentreret fjernelse af overflade.



- Til PG 280 S Komplet sæt - ydre række. Effektiv koncentreret fjernelse af overflade.



- Til PG 280 S Reservedelssæt - ydre række. Meget aggressiv koncentreret fjernelse af overflade.



Vælg den rigtige diamant med harpiksbinding til din opgave

Denne tabel indeholder de grundlæggende konfigurationer for diamantsegmenterne, som er bundet med harpiks.

Overflade	Komplet sæt – ydre række	Halvt sæt – ydre række
Til polering af terrazzo- eller stenfliser	X	
Til at lave en ny overflade på terrazzo- eller stenfliser		X
Til polering af overfladen på betongulve - beton, hårdt		X
Til polering af overfladen på betongulve - beton, mellemhårdt		X
Til polering af overfladen på betongulve - beton, blødt		X

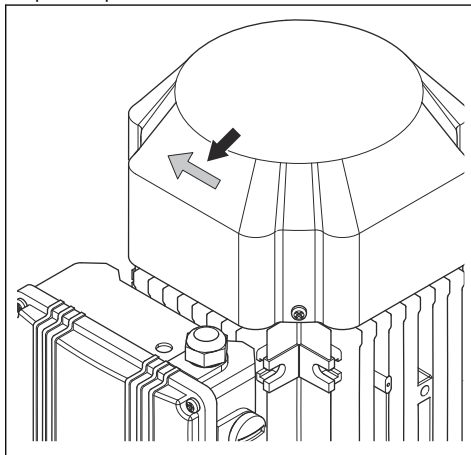
Det skal du gøre, inden du betjener produktet

1. Læs brugervejledningen omhyggeligt igennem, og sørg for at have forstået instruktionerne.
2. Udfør dagligt vedligeholdelsesarbejde. Se *Daglig vedligeholdelse på side 16*.
3. Sørg for, at produktet er monteret korrekt og ikke er beskadiget.
4. Anbring produktet i arbejdsområdet.
5. Sørg for, at der er diamantværktøj på værktøjspladen og, at det er fastgjort.
6. Tilslut støvsugeren til produktet. Se *Sådan tilsluttes støvsugeren på side 15*.
7. Juster styret for at indstille den nødvendige arbejds højde.
8. Sørg for, at motorkablet er forbundet med elkabinettet, inden produktet tilsluttes en stikkontakt.

9. Forbind produktets strømstik til en stikkontakt.
10. Sørg for, at du ved, hvilken retning motoren drejer.
11. For PG 280 drej nødstopknappen med uret for at sikre, at den er frakoblet.

Kontrollér motorens rotationsretning PG 280

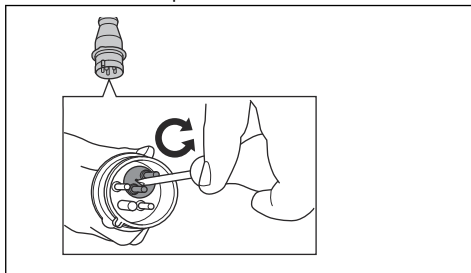
1. Start produktet. Se *Sådan startes produktet på side 13*.
2. Stop produktet efter nogle sekunder. Se *Sådan standses produktet på side 13*.
3. Sørg for, at motoren har den korrekte rotationsretning. Den korrekte retning vises med en pil oven på ventilatordækslet.



4. Hvis det er nødvendigt, skal du ændre motorens rotationsretning. Se *Sådan ændres motorens rotationsretning (kun 3-faset) PG 280 på side 12*.

Sådan ændres motorens rotationsretning (kun 3-faset) PG 280

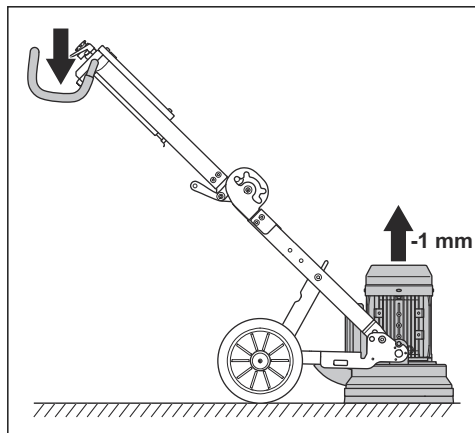
1. Sæt ON/OFF-kontakten til 0 for at stoppe motoren. Se *Sådan standses produktet på side 13*.
2. Vent, indtil produktet er helt standset.
3. Frakobl forlængerledningen fra strømstikket på produktet.
4. Drej omformerkontakten i strømstikket på produktet til den modsatte position.



5. Tilslut strømkablet, og kontrollér motorens rotationsretning. Se *Kontrollér motorens rotationsretning PG 280 på side 12.*

Sådan startes produktet

1. Skub håndtaget let ned for at løfte slibehovedet fra overfladen, ca. 1 mm. Det reducerer trykket mod overfladen. Løft ikke slibehovedet helt fra overfladen.



2. Sæt ON/OFF-kontakten til 1 for at starte produktet. På mindre end 5 sekunder kører produktet i tomgangshastighed. Se *ON/OFF-kontakt på side 8.*

Sådan standses produktet



BEMÆRK: Løft ikke værktøjspladen fra overfladen, når du stopper motoren. Værktøjspladen roterer i et stykke tid, efter at motoren er stoppet. Meget af støvet kan blæse væk, og overfladen kan blive beskadiget.

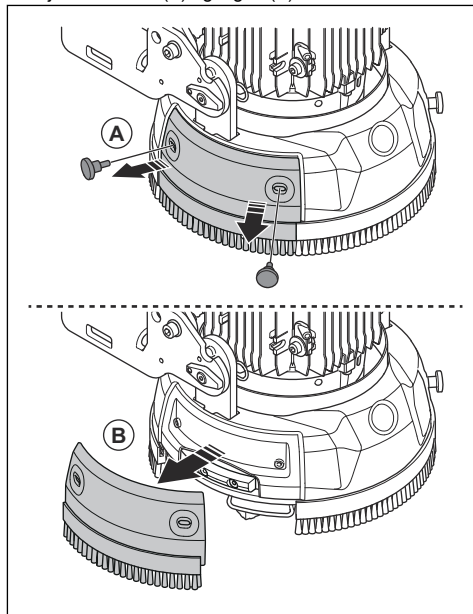


BEMÆRK: Hvis du sliber klæbende asfalt, maling eller tilsvarende materiale, skal du løfte den forreste del af produktet en anelse, når værktøjspladen stopper. Produktet kan sidde fast på den klæbende overflade, hvis det ikke løftes.

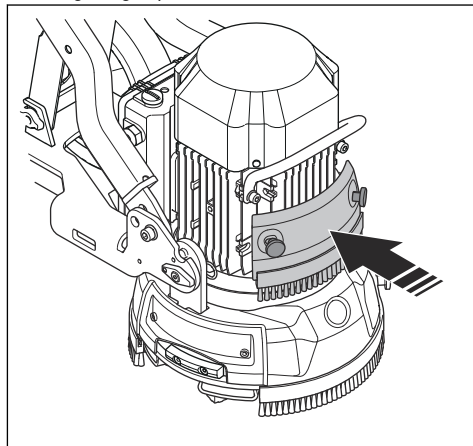
1. Sæt ON/OFF-kontakten til 0 for at stoppe motoren. Se *ON/OFF-kontakt på side 8.*
2. Hold værktøjspladen mod overfladen. Sørg for, at værktøjspladen ikke drejer, før du løfter fronten op.
3. Træk stikket ud af strømstikket.

Sådan slibes en kant PG 280

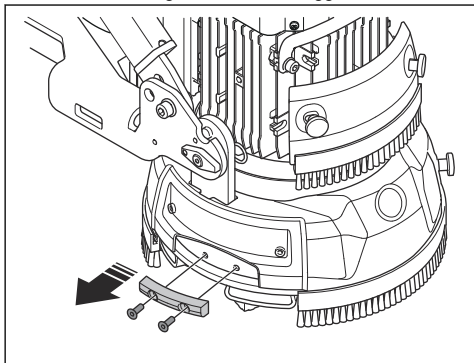
1. Fjern skruerne (A) og lugen (B).



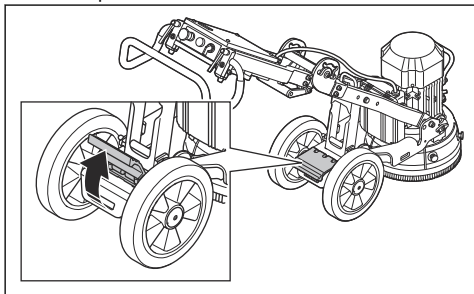
2. Fastgør lugen på holderen.



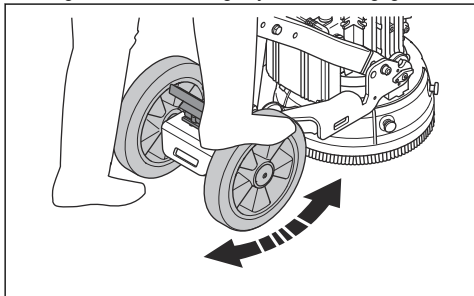
3. En afskærmning bag dækslet forhindrer skader på væggen. Fjern de 2 skruer og afskærmningen, hvis det er nødvendigt at slibe nær væggen.



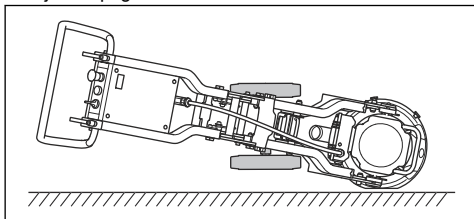
4. Løft fodpedalen.



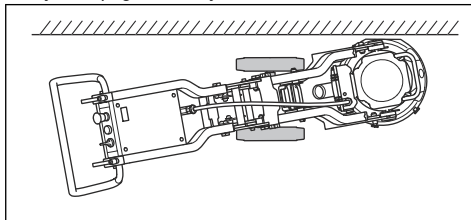
5. Brug foden til at anbringe hjulene i den rigtige vinkel.



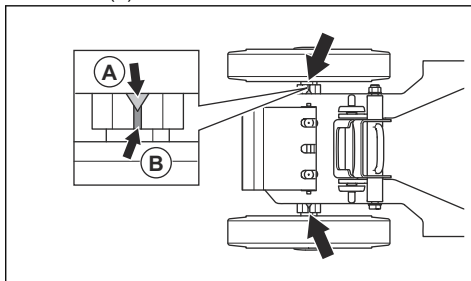
6. Hvis det er nødvendigt at slibe i højre side, skal hjulene pege mod venstre.



7. Hvis det er nødvendigt at slibe i venstre side, skal hjulene pege mod højre.



8. Hvis hjulene skal være lige, skal du justere det røde mærke på hjulakslen (A) med det røde mærke på rammen (B).



Sådan udskiftes diamantværktøj



ADVARSEL: Frakobl stikket.



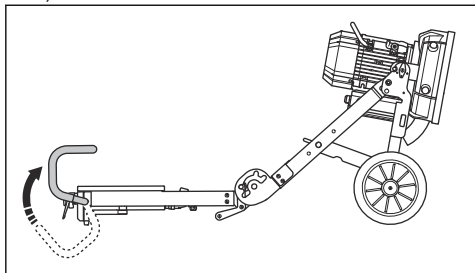
ADVARSEL: Diamantværktøj kan blive meget varmt. Bær altid beskyttelseshandsker.

1. Sæt ON/OFF-kontakten til 0, og træk strømstikket ud for at stoppe produktet. Se *Sådan standses produktet på side 13*.
2. Tryk på nødstopknappen.
3. Sæt produktet i serviceposition.

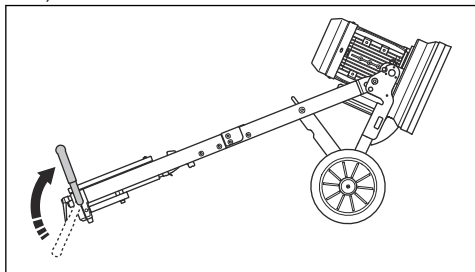


BEMÆRK: Sæt kun produktet i servicepositionen på en vandret overflade.

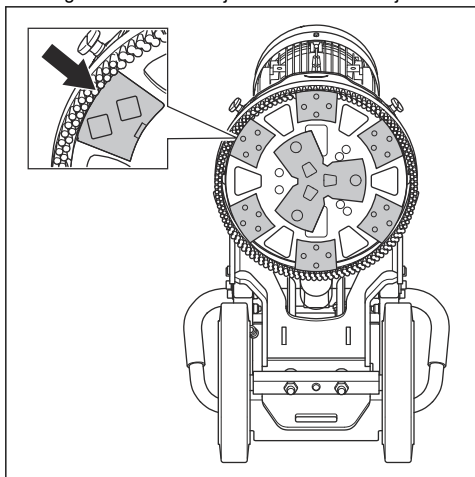
a) Til PG 280



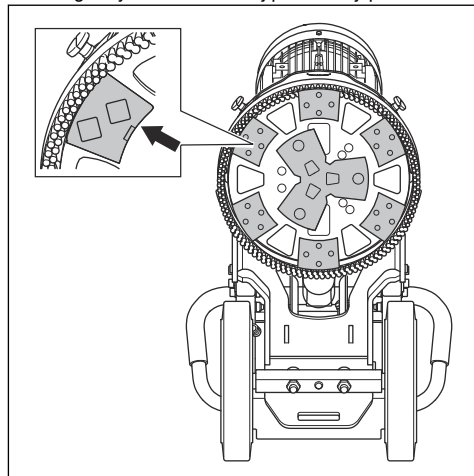
b) Til PG 280 S



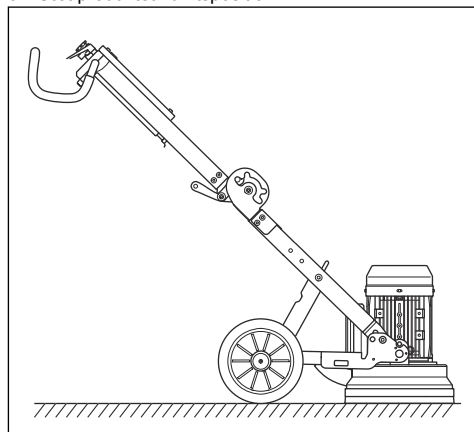
4. Brug en hammer til at fjerne diamantværktøj.



5. Fastgør nyt diamantværktøj på værktøjspladen.



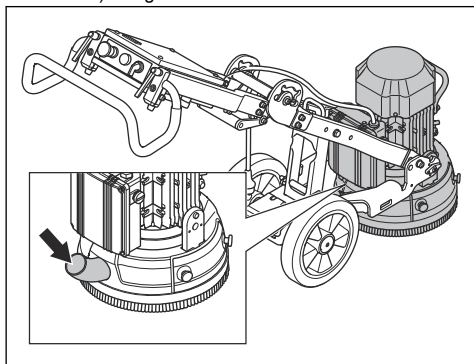
6. Sæt produktet i driftsposition.



Sådan tilsluttes støvsuger

Brug et Husqvarna-støvsugersystem.

1. Slut støvsugerens til produktet. Benyt en 50 mm (2 tommer) slange.



2. Sørg for, at filtrene i støvsugerens er rene og uden skader. Overvåg støvet under arbejdet.

Vedligeholdelse

Indledning



ADVARSEL: Inden der foretages vedligeholdelse, skal du læse og forstå kapitlet om sikkerhed.

Alt service- og reparationsarbejde på produktet kræver specialuddannelse. Vi garanterer faglig korrekt reparation og service. Hvis forhandleren ikke er et serviceværksted, kan vedkommende oplyse om nærmeste serviceværksted.

Se www.husqvarnacp.com for at få mere detaljerede oplysninger.

Daglig vedligeholdelse

Daglig vedligeholdelse betyder, at du skal rengøre produktet. Du skal også kontrollere elforsyningen, børstelisten og slibemaskinens beslag.

Sådan rengøres produktet



BEMÆRK: Et blokeret luftindtag reducerer produktets ydeevne og kan være årsag til, at motoren bliver for varm.

- Træk altid stikket ud af stikkontakten før rengøring, vedligeholdelse eller samling af produktet.
- Rengør altid alt udstyr efter endt arbejdsdag. Brug ikke en højtryksrensner til at rengøre produktet.
- Udfør altid vedligeholdelse på en plan overflade.
- Fjern blokeringer fra alle luftåbninger. Produktet skal altid have en tilstrækkeligt afkølet temperatur.

Sådan kontrolleres elforsyningen



ADVARSEL: Brug ikke beskadigede kabler. Et beskadiget kabel kan forårsage alvorlig skade og dødsfald.

- Sørg for, at ledningen og forlængerledningen er uden skader og i god stand.
- Brug ikke produktet, hvis ledningen er beskadiget. Lad et godkendt serviceværksted reparere produktet.

Sådan kontrolleres børstelisten

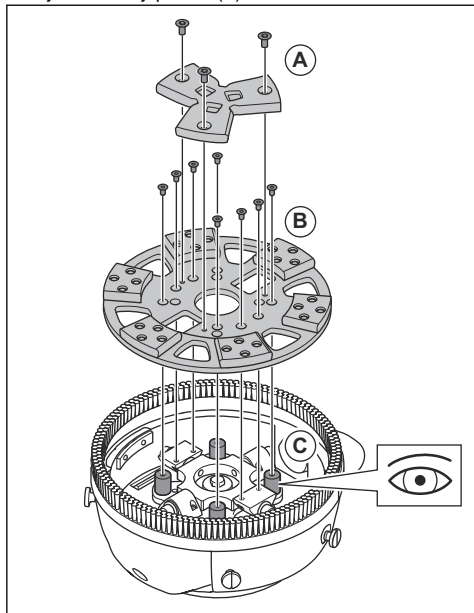
- Sørg for, at børstelisten er fuld.
- Sørg for, at børstelisten rører overfladen.

Sådan kontrolleres slibeholderen



BEMÆRK: Tilstanden på slibeholderen er vigtig for ydeevnen og sikkerheden.

1. Fjern værktøjspladen (A).



2. Undersøg slibeholderen for skader og slitage på gummicylinderne (B).

3. Udskift gummicylinderne, hvis det er nødvendigt.

Fejlfinding

Produktet starter ikke

- Sørg for, at strømforsyningen og ledningerne ikke er beskadigede.
- Undersøg nødstopknappen, drej knappen med uret for at udløse nødstopet.
- Undersøg overbelastningslampen. Hvis overbelastningslampen er tændt, skal du lade motoren køle ned i et par minutter, indtil produktet automatisk nulstilles.

Produktet er ikke let at holde fast på

- Der er for få diamantværktøjer installeret på produktet.
- Den valgte type af diamantværktøjet passer ikke til overfladen.
- Motoren bruger en høj strømstyrke til arbejdet.
- Brug det antal diamantværktøjer, der anbefales for at reducere kraftanvendelsen på produktet og brugeren. Se *Diamantsegmenter med metalbinding på side 11*.

Produktet laver pludselige bevægelser

- Sørg for, at alle diamantværktøjer er monteret korrekt, og at alle har samme højde.

Produktet stopper pludseligt

- Hvis produktet overbelastes, aktiveres overbelastningsbeskyttelsen, og motoren stopper.
- Tryk på overbelastningsbeskyttelsen for at nulstille produktet. Produktet skal køle af, før du kan genstarte det med ON/OFF-kontakten.
- Sørg for, at forlængerledningerne ikke er for lange.

Produktet stopper under opstart

En korrekt spændingsforsyning er nødvendig for at sikre en god motorydeevne. For lange forlængerledninger og/eller en for lille måler reducerer motorens effekt under drift.

- Hvis motoren overbelastes, skal du trykke på overbelastningsbeskyttelsen. Kontakt en autoriseret serviceforhandler, hvis dette ikke hjælper.
- Sørg for, at forlængerledningerne ikke er for lange.
- Hvis motoren overbelastes, tændes overbelastningslampen. Vent 2 minutter, og prøv derefter igen. Kontakt et autoriseret serviceværksted, hvis dette ikke hjælper.

Transport og opbevaring

Transport af produktet

- Fastgør produktet sikkert under transport for at undgå skader og uheld.
- Sørg for, at produktet beskyttes under transport. Beskyttelsen sikrer, at f.eks. regn og sne ikke kommer i kontakt med produktet.
- Produktet kan inddeles i 2 komponenter. Det gør transporten nemmere.
- Brug altid løfteøjet, der er fastgjort til produktet, når du løfter eller transporterer produktet.

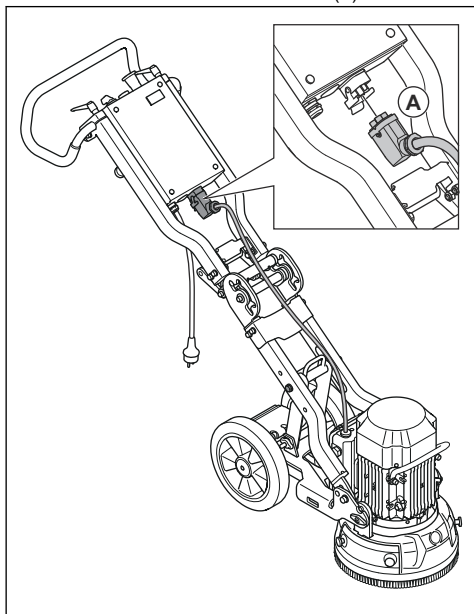
Sådan sættes produktet i transportposition PG 280

Sørg for, at produktet beskyttes under transport. Beskyttelsen sikrer, at f.eks. regn og sne ikke kommer i kontakt med produktet.

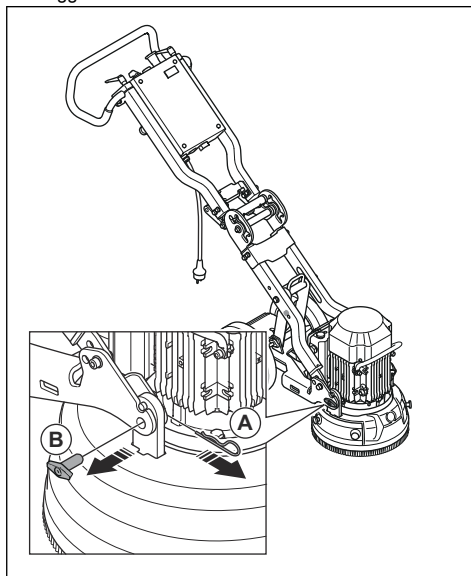
Produktet kan inddeles i 2 komponenter. Det gør transporten nemmere.

Flyt altid produktet med løfteøjet og styret.

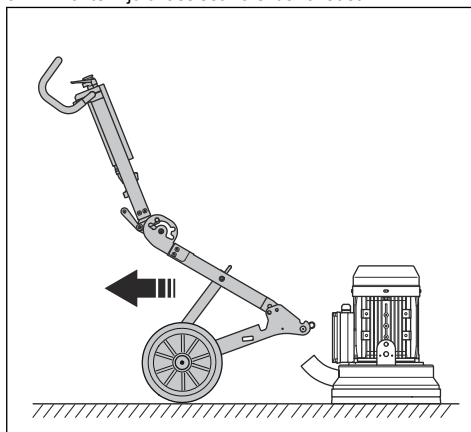
1. Frakobl motorkablet fra elkabinettet (A).



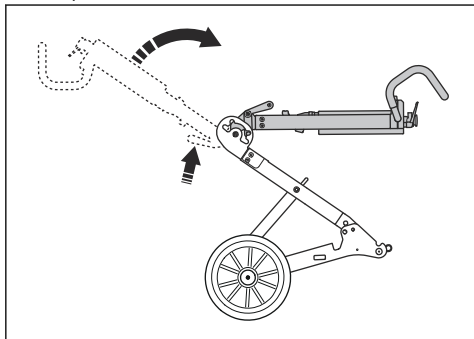
2. Træk låsestifterne (A) ud, og fjern låseboltene (B) på begge sider af slibehovedet.



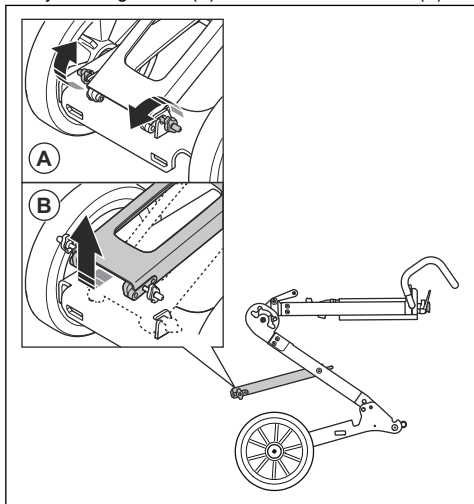
3. Afmonter hjulchassiset fra slibehovedet.



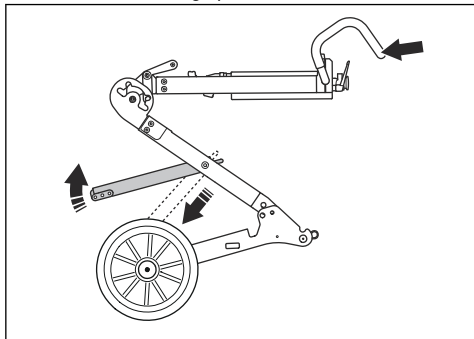
4. Skub håndtaget på det midterste hængsel og fold samtidigt den øverste ramme fremad. Produktet er i løftepositionen.



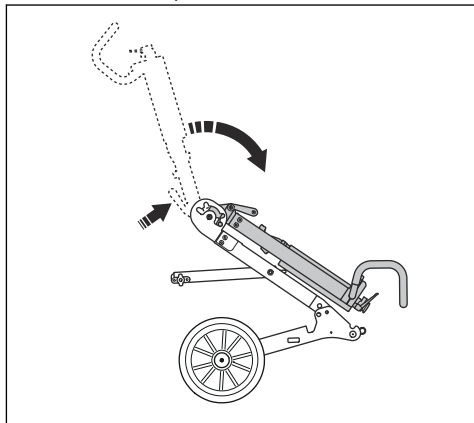
5. Fjern låsegrebene (A) for at løsne støttofoden (B).



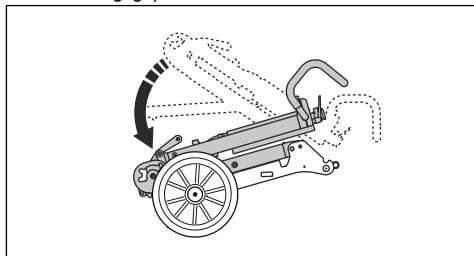
6. Hold fast i styret for at holde rammen stabilt og løfte støttofoden udad og opad.



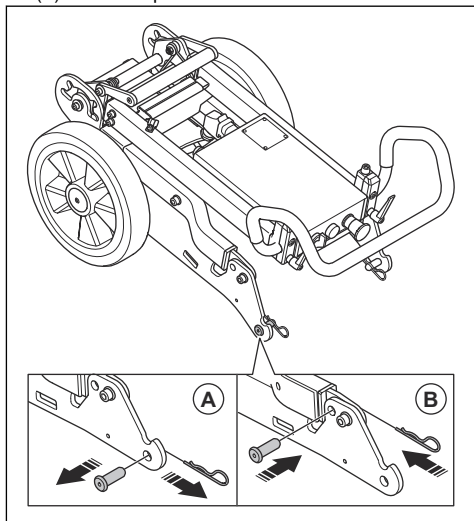
7. Hold i styret med den ene hånd, og skub håndtaget på det midterste hængsel. Det folder produktet i den sammenfoldede position.

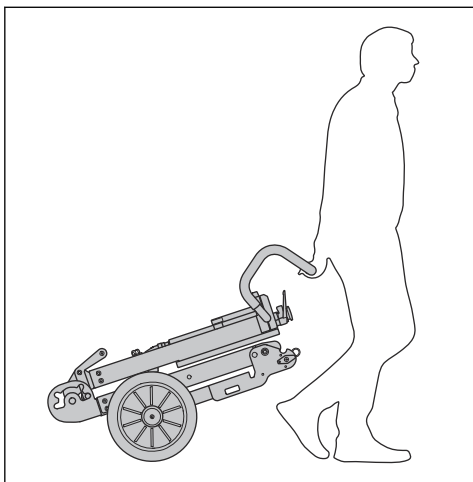


8. Fold forsigtigt produktet.



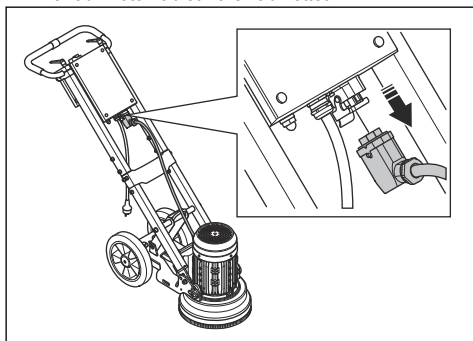
9. Flyt låsestiften og låsebolt fra position (A) til position (B) for at låse produktet.



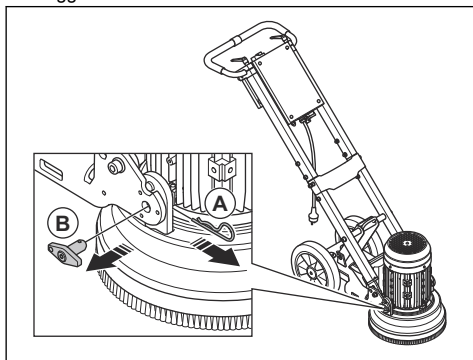


Sådan sættes produktet i transportposition PG 280 S

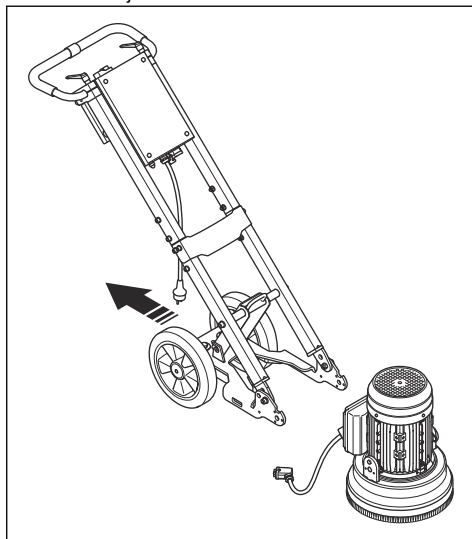
1. Frakobl motorkablet fra elkabinettet.



2. Træk låsestifterne (A) ud, og fjern låseboltene (B) på begge sider af slibehovedet.

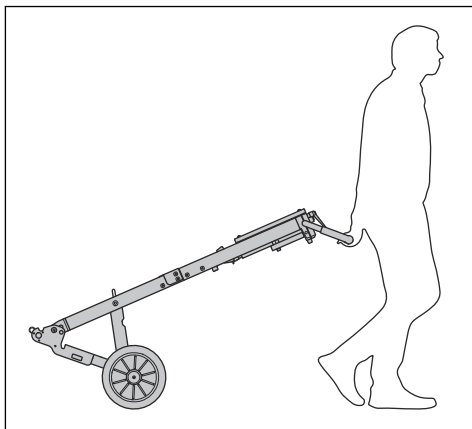
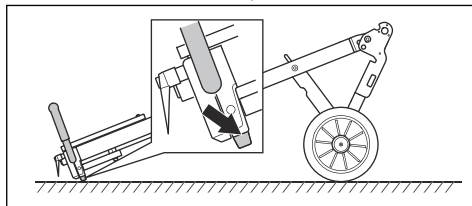


3. Afmonter hjulchassiset fra slibehovedet.



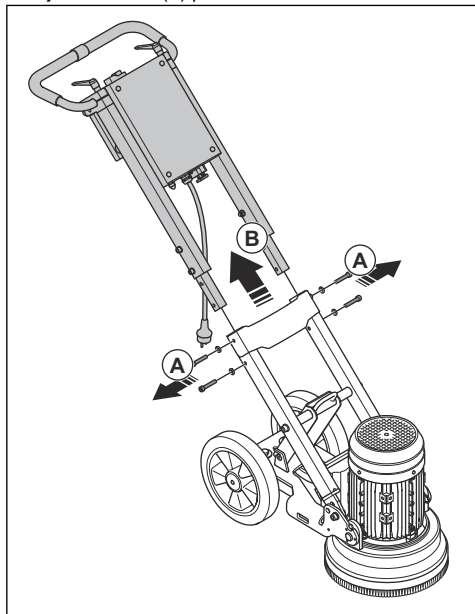
BEMÆRK: Slip ikke rammen, for så vil den falde ned.

4. Sæt rammen ned på gulvet med gummistødværnet som støtte for at forhindre, at den falder ned.



Sådan afmonteres rammen PG 280 S

1. Fjern skruerne (A) på rammen.

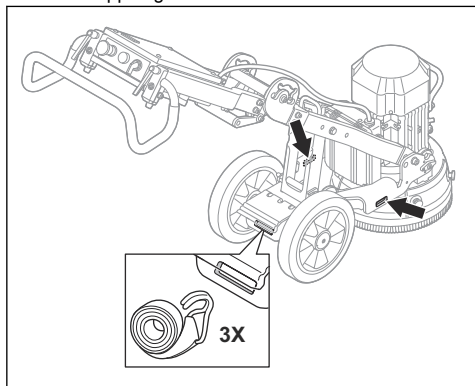


2. Træk rammen ud (B).

Sådan fastgøres produktet til et køretøj under transport

Fastgør produktet under transport for at undgå ulykker og skader på udstyr. Dette produkt har huller, der kan bruges med stropper, for at fastgøre produkt til køretøjet.

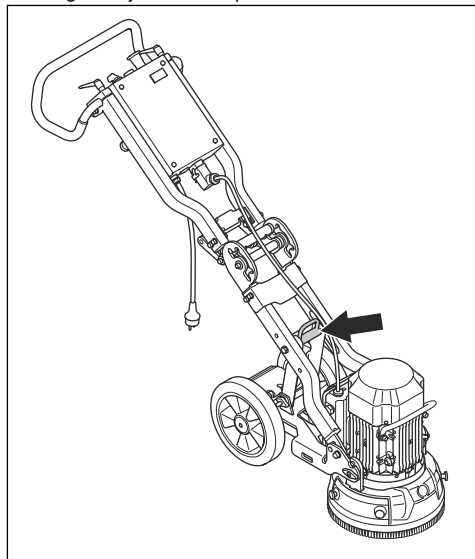
1. Sæt stroppen gennem hullerne.



2. Monter og stram stroppen fast til køretøjet.

Sådan løftes produktet

1. Brug løfteøjet til at løfte produktet.



2. Sørg for, at produktet er afbalanceret, når du løfter det. Få hjælp af en anden person, når du løfter produktet.

Opbevaring af produktet

- Opbevaring af produktet må kun ske indendørs.
- Opbevar produktet i et aflåst område utilgængeligt for børn eller personer, som ikke er godkendt.
- Opbevar produktet på et tørt og frostfrit sted.

Bortskaffelse af produktet



Symbolet betyder, at produktet ikke er almindeligt husholdningsaffald. Genanvend det via det lokale indsamlingssystem til elektrisk og elektronisk udstyr. Dette bidrager til en korrekt affaldshåndtering ved bortskaffelse af udtjente produkter.

Kontakt de lokale myndigheder, renovationstjenesterne, din Husqvarna-serviceforhandler eller -forhandler for at få yderligere oplysninger.

Forkert bortskaffelse kan have potentielt negative virkninger på miljøet og menneskers sundhed på grund af potentiel tilstedeværelse af farlige stoffer.

Tekniske data

Tekniske data

PG 280	1-faset, 220-240 V			1-faset, 100-120 V	
Motor	50 Hz	50 Hz	60 Hz	50 Hz	60 Hz
Maksimal effekt, kW	2,2	1,6	2,2	1,1	1,1
Nominal strøm, A	13,4	9	13	14	13,4
Nominal spænding, V	220-240	220-240	220-240	100-120	100-120
Vægt, kg	73	71	73	73	75
Slibebredde, mm	280	280	280	280	280
Slibetryk, kg	23	25	25	25	25
Den hastighed, hvorved værktøjspladen roterer, o/min.	1410	1450	1730	940	1150

Tekniske data

PG 280 S	1-faset, 220-240 V	
Motor	50 Hz	60 Hz
Maksimal effekt, kW	2,2	2,2
Nominal strøm, A	12,5	11,4
Nominal spænding, V	220-240	220-240
Vægt, kg	77	77
Slibebredde, mm	280	280
Slibetryk, kg	25	25
Den hastighed, hvorved værktøjspladen roterer, o/min.	1446	1759

Lyd- og vibrationsniveauer

Vare	Værdi	
Støjemissioner ¹		
Lydeffektniveau, L _{WA} (målt), dB(A)	90	
Lydniveauer ²		
Lydtryksniveau ved brugerens øre, dB(A)	74,1	
Vibrationsniveauer ³		
	PG 280	PG 280 S
Styr højre, m/s ²	3,1	1,8
Styr venstre, m/s ²	2,9	1,7

¹ Støjemission til omgivelserne målt som lydeffekt i henhold til EN 60335-2-72. Forventet måleusikkerhed 2,5 dB (A).

² Lydtryksniveau iht. EN 60335-2-72. Forventet måleusikkerhed 4 dB (A).

³ Vibrationsniveau iht. EN 60335-2-72. Rapporterede data for vibrationsniveau har en typisk statistisk spredning (standardafvigelse) på 1 m/s²

Overensstemmelseserklæring

EU-overensstemmelseserklæring

Vi, Husqvarna, AB, SE-561 82 Huskvarna, Sverige, tlf.:
+46-36-146500, erklærer under eneansvar, at produktet:

Beskrivelse	Polerings- og slibeudstyr
Varemærke	Husqvarna
Type/model	PG 280 S, PG 280
Identifikation	Serienumrene fra 2022 og fremefter

overholder følgende EU-direktiver og bestemmelser:

Direktiv/bestemmelser	Beskrivelse
2006/42/EC	"vedrørende maskiner"
2014/30/EU	"vedrørende elektromagnetisk kompatibilitet"
2011/65/EU	"vedrørende begrænsning af farlige stoffer"

og at harmoniserede standarder og/eller tekniske
specifikationer anvendes på følgende måde;

EN ISO 12100:2010

EN 60335-2-72:2012

EN 55014-1:2017

EN 55014-1:2021

EN 60335-1:2012+A11:2014+A13:2017

EN IEC 63000:2018

Partille, 2022-10-11



Martin Huber

R&D Director, Betonoverflader & Gulve

Husqvarna AB, Construction Division

Ansvarlig for teknisk dokumentation



Sisällys

Johdanto.....	25	Vianmäärittäminen.....	40
Turvallisuus.....	29	Kuljetus ja säilytys.....	41
Käyttö.....	32	Tekniset tiedot.....	45
Huolto.....	39	Vaatimustenmukaisuusvakuutus.....	47

Johdanto

Tuotekuvaus

Tuote on erikövuisille betonipinnoille tarkoitettu sähköhiomakone. Se tarjoaa monipuolista hiontaa karkeista pinnoista tasaiseen viimeistelyyn.

Tuotteessa on esimerkiksi seuraavat toiminnot:

- Hiomapään suojus, joka säätelee liikettä pintakerroksen mukaan.

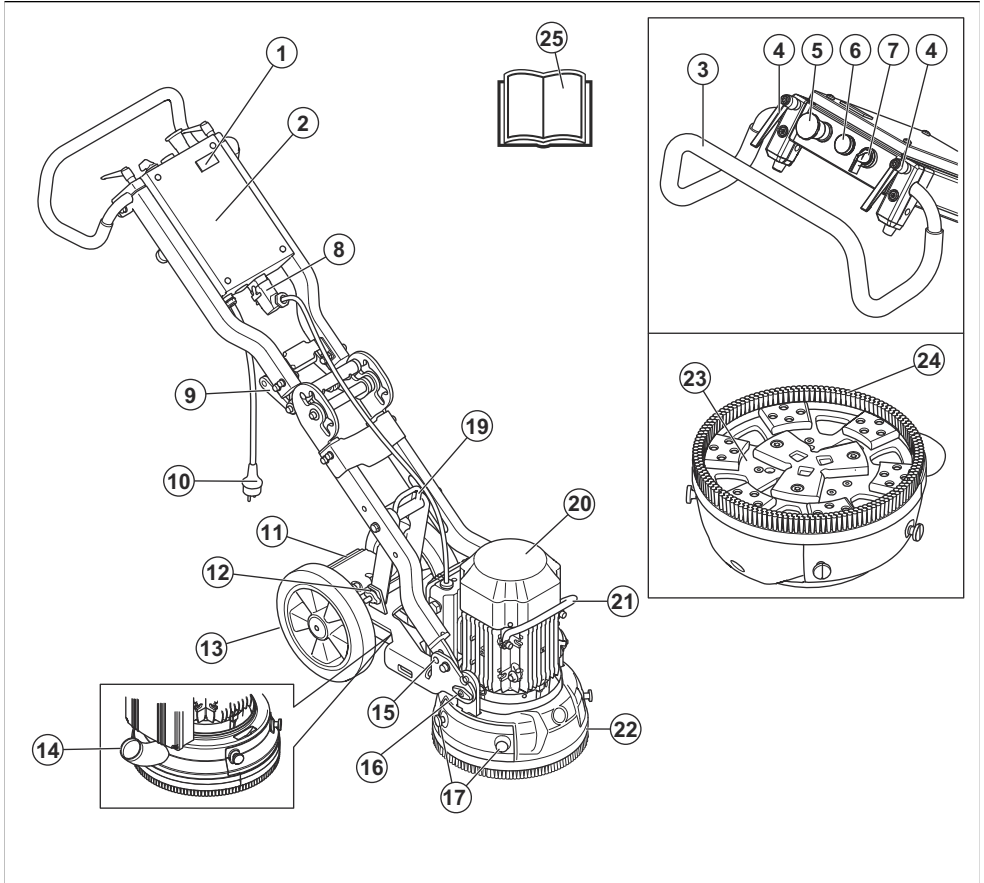
- 280 mm:n hioma-alue.

Käyttötarkoitus

Tuotetta käytetään betonin ja muiden kovien lattioiden hiomiseen. Käytä laitetta vain kuivilla pinnoilla.

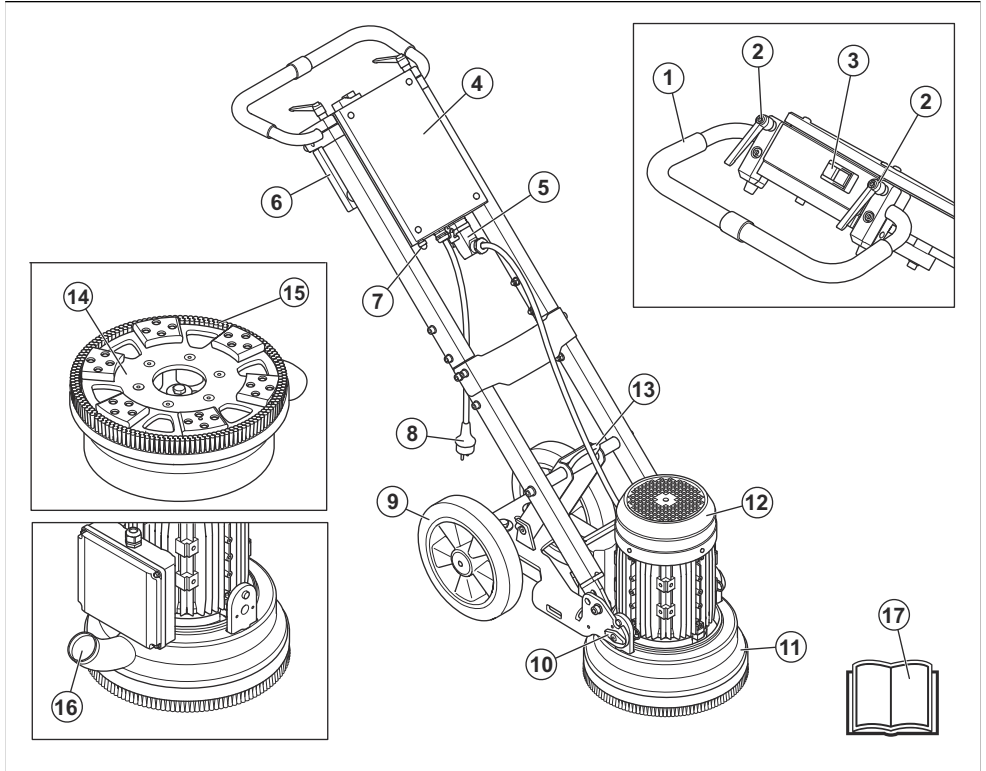
Laite on tarkoitettu ammattikäyttäjille kaupalliseen käyttöön. Älä käytä laitetta muihin tehtäviin.

Tuotteen kuvaus – PG 280



- | | |
|---------------------------------------|---------------------------------------|
| 1. Tuntimittari | 14. Imuletkun liitäntä |
| 2. Sähkökotelo | 15. Lukitustoiminto |
| 3. Kahva/kahvasto | 16. Moottorin/hiomapään lukituspultti |
| 4. Lukitusnupit kahvaston säätämiseen | 17. Reunahiomakoneen luukun ruuvit |
| 5. Häätäpsyäytys | 18. Reunahiomakoneen luukku |
| 6. Ylikuormituksen merkkivalo | 19. Nostosilmukka |
| 7. Virtakytkin | 20. Sähkömoottori |
| 8. Moottorikaapelin liitäntä | 21. Moottorin nostokahva |
| 9. Kahva kulmaliitäntää varten | 22. Hiomapään suojus |
| 10. Virtapistoke | 23. Työkalulevy |
| 11. Jalkapoljin | 24. Harjalista |
| 12. Lukitusnuppi | 25. Käyttöohje |
| 13. Kumipyörät | |

Tuotteen kuvaus – PG 280 S



1. Kahva/kahvasto
2. Lukitusnupit kahvaston säätämiseen
3. Virtakytkin
4. Sähkökotelon
5. Moottorikaapelin liitäntä
6. Vastapaino
7. Ylikuormituksen merkkivalo
8. Virtapistoke
9. Kumipyörät
10. Moottorin/hiomapään lukituspultti
11. Hiomapään suojaus
12. Sähkömoottori
13. Nostosilmukka
14. Työkalulevy
15. Harjalista
16. Imuletkun liitäntä
17. Käyttöohje

Tuotteen symbolit



VAROITUS: Tämä laite voi olla vaarallinen ja aiheuttaa käyttäjälle tai sivullisille vakavia vahinkoja tai kuoleman. Ole varovainen ja käytä tuotetta oikein.



Lue käyttöohje huolellisesti ja varmista, että ymmärrät sen sisällön, ennen kuin alat käyttää tätä tuotetta.



Käytä kuulonsuojaimia, suojalaseja ja hengityssuojainta. Katso kohta *Henkilönsuojaimet* sivulla 30.



Pöly voi aiheuttaa terveysongelmia. Käytä hyväksyttyä hengityssuojainta. Varmista aina hyvä ilmavirtaus.



Tämä tuote täyttää sovellettavien EY-direktiivien vaatimukset.



Tämä tuote täyttää sovellettavien UK-säädösten vaatimukset.



Tuote täyttää soveltuviin Euraasian tulliliiton direktiivien vaatimukset.



Kiinan RoHS-direktiivin mukaisen ympäristöystävällisen käyttöajan (EUFPP) merkintä.



EU:n ja Iso-Britannian direktiivien ja säädösten mukainen ympäristön melupäästökilpi. Tuotteen taattu äänitehotaso on määritelty kohdassa *Ääni- ja värinätasot sivulla 45* ja tarasssa.



Laitetta ei saa hävittää kotitalousjätteen mukana. Vie se asianmukaiseen sähkö- ja elektroniikkalaitteiden keräyspisteeseen. Katso kohta *Tuotteen hävittäminen sivulla 44*.

1. Malli
2. Nimellisjännite, V
3. Nimellisvirta, A
4. Lähtöteho, kW
5. Moottori, Hz
6. Hioma-alue, mm
7. Paino, kg
8. Valmistusvuosi ja sarjanumero
9. Tuotantonumero
10. Valmistajan osoite

Tuotteen vaurioituminen

Emme ole vastuussa tuotteen vaurioitumisesta, jos

- tuote on korjattu virheellisesti
- tuotteen korjaamiseen on käytetty muita kuin valmistajan omia tai sen hyväksymiä osia
- tuotteessa on muu kuin valmistajan oma tai sen hyväksymä lisävaruste
- tuotetta ei ole korjattu valtuutetussa huoltopisteessä tai hyväksytyllä asiantuntijalla.

Huomautus: Muita tuotteen tunnuksia/tarroja käytetään ilmaisemaan joillakin markkina-alueilla vaadittuja erityisiä sertifiointeja.

Tyyppikilpi

①			
②	③	④	⑤
⑥	⑦		
⑧	⑨		
⑩			

Turvallisuus

Turvallisuusmääritelmät

Varoituksia, huomioita ja huomautuksia käytetään, kun jotakin käyttöohjeen osaa halutaan erityisesti korostaa.



VAROITUS: Tätä käytetään, jos käyttöohjeen noudattamatta jättämisestä voi seurata käyttäjän tai sivullisen vamma tai kuolema.



HUOMAUTUS: Tätä käytetään, jos käyttöohjeen noudattamatta jättämisestä voi seurata tuotteen, muiden materiaalien tai ympäristön vaurioituminen.

Huomautus: Tätä käytetään tietyissä tilanteissa tarvittavien lisätietojen antamiseen.

Yleiset turvaohjeet



VAROITUS: Lue seuraavat varoitushjeet ennen laitteen käyttämistä. Säädä kaikki varoitukset ja ohjeet Tarkista varoitukset ja ohjeet tulevia töitä varten tarvittaessa.

- Turvallisuusosiossa on koneen oikeaa käyttöä koskevia perusohjeita. Annetut tiedot eivät korvaa osaamista, jonka ammattilainen on hankkinut koulutuksessa ja käytännön työssä. Jos joudut tilanteeseen, jossa et tunne oloasi turvalliseksi, lopeta työskentely ja hanki tukea ammattilaiselta. Keskustele jälleenmyyjän, huoltoliikkeen tai kokeneen käyttäjän kanssa. Älä tee mitään sellaista, mihin et katso taitosi riittävän.
- Kun pidät työalueen puhtaana ja hyvin valaistuna, onnettomuusvaara on vähäisempi.

Turvallisuusohjeet käyttöä varten



VAROITUS: Lue seuraavat varoitukset ennen tuotteen käyttöä. Säädä kaikki varoitukset ja ohjeet tulevaa käyttöä varten.



VAROITUS: Liiallinen altistuminen tärinälle saattaa aiheuttaa verisuoni-tai hermovaurioita verenkiertohäiriöistä kärsiville henkilöille. Hakeudu lääkäriin, jos havaitset oireita, jotka voivat liittyä liialliseen altistumiseen tärinälle. Esimerkkejä tällaisista oireista ovat: tunnottomuus, "kutina", "pistely", kipu, voimattomuus tai heikkous, ihon värin

tai pinnan muutokset. Oireita esiintyy tavallisesti sormissa, käsissä tai ranteissa.

- Käytä tuotetta vain tässä käyttöohjeessa esitettyihin tehtäviin. Katso kohdasta *Käyttötarkoitus sivulla 25*.
- Käytä henkilönsuojaimia. Katso kohdasta *Henkilönsuojaimet sivulla 30*.
- Älä poistu laitteen luota, kun moottori on käynnissä.
- Kytke moottorin kaapeli sähkökoteloon ennen pistokkeen kytkemistä.
- Älä anna muiden käyttää konetta, jos he eivät ole lukeneet ja ymmärtäneet käyttöohjetta.
- Koneita käynnistettäessä harjalistan on oltava kiinnitettyinä. Harjalistan täytyy olla tiiviisti pintaa vasten erityisesti kuivia pintoja käsiteltäessä.
- Varmista, että harjalista on ehjä ja puhdas. Vaihda harjalista, jos se on vaurioitunut.
- Kun pysäytät moottorin, jatka hiontaa, kunnes tuuletin pysähtyy kokonaan.
- Nosta hiomapäätä, jos käynnistystoimenpide täytyy tarkistaa. Älä kiinnitä timanttityökaluja tarkistuksen aikana.
- Käynnistä kone vain, kun hiomapää on asetettu pintaa vasten.
- Älä käytä konetta alueilla, joilla on tulipalo- tai räjähdysvaara.
- Irrota timanttityökalu jokaisen käyttökerran jälkeen.
- Varmista, että työkalulevy ei pyöri, jos nostat konetta. Työkalulevy jatkaa pyörimistään hetken aikaa moottorin sammuttamisen jälkeen.
- Anna koneen jäähtyä ja käytä suojakäsineitä, kun irrotat timanttityökaluja. Timanttityökalut ovat erittäin kuumia käytön jälkeen.
- Muista kytkeä tuote pölynerottimeen pölyn poistamista varten.
- Varmista, että laite on koottu oikein.
- Nosta tuotetta nostosilmukkaa käyttämällä.
- Älä käytä tuotetta, jos siinä on merkkejä vaurioista.
- Käynnistä tuote vain, kun hiomapää koskettaa pintaa, ellet ole tekemässä virtakytkimen tarkistusta.
- Käytä tuotetta ainoastaan takaa pitäen molempia käsiä kahvalla.
- Älä käytä tuotetta, ellei sinulla ole siitä kokemusta ja sinua ole koulutettu sen käyttöön. Varmista, että kaikki käyttäjät saavat koulutuksen.
- Tuotetta saavat käyttää vain henkilöt, jotka ovat lukeneet ja ymmärtävät ohjeet.
- Valvo aina tuotetta käytävää henkilöä, jonka fyysiset tai psyykkiset kyvyt ovat heikentyneet. Vastuullisen aikuisen on oltava aina paikalla.
- Varmista, että työalueella ei ole sivullisia, sillä alueella on olemassa vakavien henkilövahinkojen vaara.

- Varmista, että vaatteet, pitkät hiukset tai korut eivät jää kiinni liikkuviin osiin.
- Varmista, että työskentelyasentosi on käytön aikana turvallinen ja tukeva.
- Äkillisesti paikalle ilmestyvät henkilöt tai eläimet voivat vaarantaa tuotteen turvallisen käytön. Käytä tuotetta aina huolellisesti ja ole valmiina pysäyttämään se tarvittaessa.
- Älä anna lasten käyttää laitetta.
- Älä anna lasten leikkiä tuotteella.
- Varmista, että lähettyvillä on aina yksi tukihenkilö, kun käytät tuotetta. Näin saat tarvittaessa apua, jos onnettomuus tapahtuu.
- Älä käytä tuotetta ollessasi väsynyt tai sairas tai alkoholin, huumausainien tai lääkkeiden vaikutuksen alaisena. Tämä voi heikentää näkö-, arviointi- ja koordinaatiokykyäsi.
- Älä käytä tuotetta, jonka tehdaskokoonpanoa on muutettu.
- Käytä aina hyväksytyjä lisävarusteita. Lisätietoja saat jälleenmyyjältä.

Henkilönsuojaimet



VAROITUS: Lue seuraavat varoitukset ennen tuotteen käyttöä.

- Käytä aina oikeanlaisia henkilönsuojaimia, kun käytät tuotetta. Henkilökohtainen suojarustus ei poista tapaturmien vaaraa. Henkilönsuojaimet lieventävät vammaa, jos käytön aikana sattuu onnettomuus. Anna jälleenmyyjän auttaa oikeiden varusteiden valinnassa.
- Käytä hyväksytyjä silmäsuojaimia, kun käytät tuotetta.
- Älä käytä liian löysiä, raskaita tai työhön sopimattomia vaatteita. Käytä vaatteita, joissa pääset liikkumaan vapaasti.
- Käytä hyväksytyjä suojakäsineitä, joilla saat tukevan otteen ja jotka estävät ihoärsytystä.
- Käytä hyväksytyä suojakypärää.
- Käytä aina hyväksytyjä kuulosuojaimia, kun käytät tuotetta. Pitkäkestoinen melulle altistuminen voi aiheuttaa kuulovaurioita.
- Tuote muodostaa pölyä ja höyryjä, jotka sisältävät haitallisia kemikaaleja. Käytä hyväksytyjä hengityssuojainta.
- Käytä teräksellä varvassuojalla ja luistamattomalla pohjalla varustettuja saappaita.
- Varmista, että lähistöllä on ensiapupakkaus.
- Tuotetta käytettäessä voi syntyä kipinöitä. Varmista, että lähistöllä on palonsammutin.

Sähköturvallisuus



VAROITUS: Sähköllä toimivia laitteita käytettäessä on aina sähköiskuvaara. Älä käytä konetta huonoissa sääolosuhteissa.

Älä koske ukkosenjohdattimiin tai metalliesineisiin. Käytä aina konetta tämän käyttöohjeen mukaisesti, jotta välttyt vammoilta.



HUOMAUTUS: Tuote täyttää EN61000-3-11-standardin vaatimukset, ja se voidaan kytkeä verkkovirtaan tietyin ehdoin. Kysy koneen kytkennästä sähköviranomaiselta.

Voit kytkeä koneen verkkovirtaan, jonka vastus on alle 0,28 Ω. Hanki järjestelmävastuksen liitäntäpiste sähköviranomaiselta.

Jos verkkovirrassa on suurempi järjestelmävastus, koneen käynnistyksen yhteydessä voi esiintyä lyhyitä jännitteen laskuja. Tämä voi vaikuttaa muiden laitteiden käyttöön (esimerkiksi valojen vilkkuminen).

- Varmista, että teho, sulake ja verkkojännite vastaavat laitteeseen kiinnitetyssä tyyppikilvessä ilmoitettua jännitettä.
- Pysäytä kone ennen virtapistokkeen irrottamista.
- Älä käytä konetta, jos johto tai pistoke on vaurioitunut. Korjauta se valtuutetussa huoltoliikkeessä. Vaurioitunut kaapeli voi aiheuttaa vakavia vammoja tai hengenvaaran.
- Käytä johtoa oikein. Älä käytä johtoa koneen siirtämiseen, vetämiseen tai irtikytkemiseen. Irrota virtajohto pistorasiasta pitämällä kiinni pistokkeesta.
- Älä käytä konetta niin syvässä vedessä, että sen laitteisto pääsee kastumaan. Laitteisto voi vaurioitua ja koneessa oleva virta voi johtaa henkilövahinkoihin.
- Älä päästä koneeseen muuta kuin vesijärjestelmän tuottamaa kosteutta. Älä anna koneen kastua sateessa. Sähkötyökaluun pääsevä vesi lisää sähköiskun vaaraa.
- Irrota aina virtajohto, kun kytket tai irrotat moottorikaapelin ja sähkökotelon liitäntän.

Maadoitettua laitetta koskevat ohjeet



VAROITUS: Vääränlainen liitäntä voi johtaa sähköiskuun. Keskustele pätevä sähköasentajan kanssa, jos epäilet, ettei sähköpistorasiaa ole maadoitettu oikein.

Älä muokkaa virtapistoketta tehdasasetuksista. Jos virtapistoke tai virtajohto on vaurioitunut tai se on vaihdettava, ota yhteys Husqvarna-huoltoliikkeeseen. Noudata paikallisia määräyksiä ja lakeja.

Jos et ymmärrä maadoitettua laitetta koskevia ohjeita täysin, keskustele pätevän sähköasentajan kanssa.

Käytä vain maadoitettuja, ulkokäyttöön tarkoitettuja jatkojohtoja, joissa on maadoituspistokkeet, sekä laitteen pistokkeelle sopivia maadoituspistorasioita.

Tuotteessa on maadoitettu virtajohto ja -pistoke. Kytke laite aina maadoitettuun sähköpistorasiaan. Tämä vähentää sähköiskun vaaraa.

Älä käytä sähkösovittimia laitteen kanssa.

Jatkojohdot

- Käytä vain hyväksytyjä, riittävän pitkiä jatkojohtoja.
- Jatkojohdon nimellisarvon on oltava sama tai suurempi kuin tuotteen tyyppikilvessä ilmoitettu arvo.
- Käytä maadoitettuja jatkoapeleita.
- Kun käytät tuotetta ulkona, käytä ulkotiloihin sopivaa jatkojohtoa. Tämä vähentää sähköiskun vaaraa.
- Pidä jatkojohtoliitäntä kuivana ja irti maanpinnasta.
- Pidä jatkojohto etäällä kuumuudesta, öljystä, terävistä reunoista tai liikkuvista osista. Viallinen johto lisää sähköiskun vaaraa.
- Varmista, että jatkojohto on ehjä ja hyvässä kunnossa.
- Älä käytä jatkojohtoa kelattuna. Tämä voi aiheuttaa jatkojohdon ylikuumentumisen.
- Varmista, ettei jatkojohto ole laitteen tiellä käytön aikana.

Tuotteen turvalaitteet

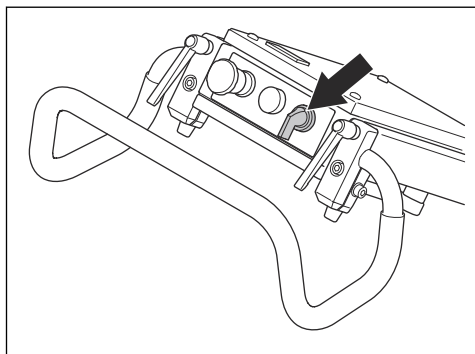


VAROITUS: Lue seuraavat varoitukset ennen tuotteen käyttöä.

- Älä käytä tuotetta vahingoittuneiden tai viallisten turvalaitteiden kanssa.
- Tarkasta turvalaitteet säännöllisesti. Jos turvalaitteet ovat vahingoittuneet tai eivät toimi oikein, ota yhteys Husqvarna-huoltoliikkeeseen.
- Älä tee muutoksia turvalaitteisiin.

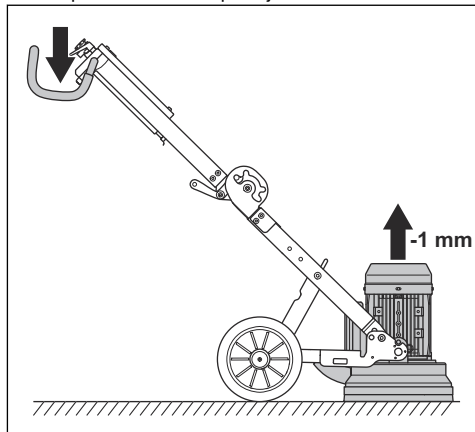
Virtakytkin

Virtakytkintä käytetään koneen käynnistämiseen ja sammuttamiseen.

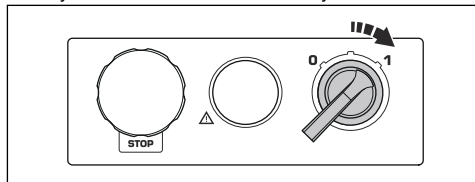


Virtakytkimen tarkistaminen

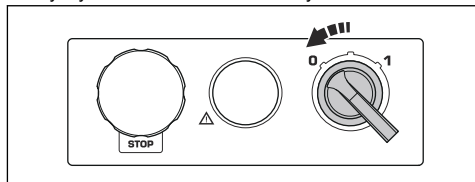
1. Nosta hiomapää ylös lattialta painamalla kahvaa alaspäin. Paine hiomapään ja lattian välillä laskee.



2. Käynnistä tuote kääntämällä virtakytkin asentoon 1.

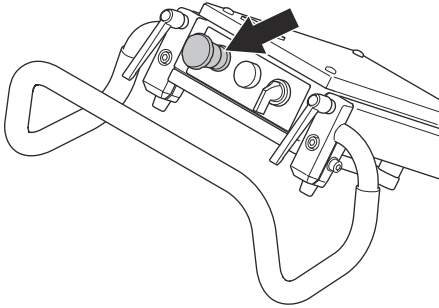


3. Odota 5 sekuntia, jotta tuote alkaa käydä joutokäyntinopeudella.
4. Pysäytä tuote kääntämällä virtakytkin asentoon 0.



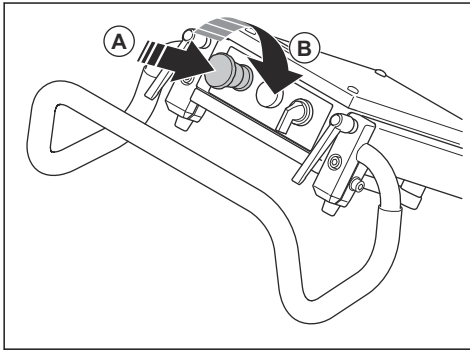
Hätäpysäytys

Hätäpysäytystoiminto pysäyttää moottorin nopeasti. Koneen hätäpysäytystoiminto katkaisee verkkovirran syötön.



Hätäpysäytysten tarkistaminen

1. Paina hätäpysäytyspainiketta (A) ja varmista, että moottori pysähtyy.



2. Vapauta hätäpysäytys kääntämällä hätäpysäytyspainiketta myötäpäivään (B).

Huollon turvallisuusohjeet



VAROITUS: Lue seuraavat varoitukset ennen tuotteen käyttöä. Sästä kaikki varoitukset ja ohjeet tulevaa käyttöä varten.

- Pidä kaikki osat hyvässä kunnossa ja varmista, että kaikki kiinnikkeet ovat kunnolla kiinni.
- Älä käytä tuotetta, joka on vahingoittunut tai joka ei toimi oikein. Tee tässä käyttöoppaassa kuvatut turvallisuustarkastukset ja huolto- ja ylläpitotoimenpiteet. Kaikki muut huoltotoimet on tehtävä valtuutetussa huoltoliikkeessä.
- Pysäytä tuote ja irrota virtapistoke, kun vaihdat timanttityökaluja. Käännä virtakytkin asentoon 0.
- Suorita tarkastukset ja/tai kunnossapitotoimenpiteet moottori sammutettuna ja virtapistoke irrotettuna.
- Huolla kone säännöllisesti, jotta se toimii kunnolla. Katso kohdasta *Päivittäiset toimenpiteet sivulla 39*.

Käyttö

Johdanto

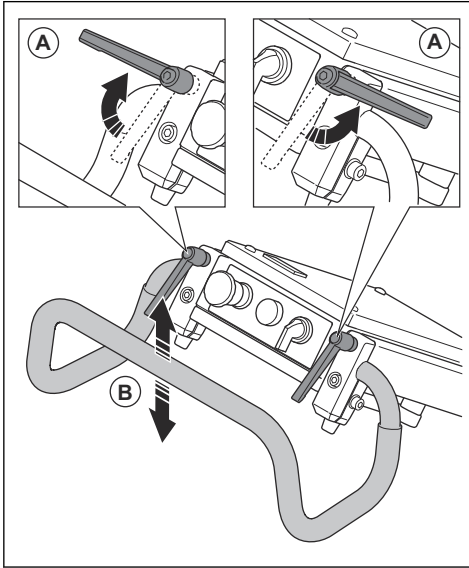


VAROITUS: Lue turvallisuutta käsittelevä luku niin, että ymmärrät sen sisällön, ennen tuotteen käyttämistä.

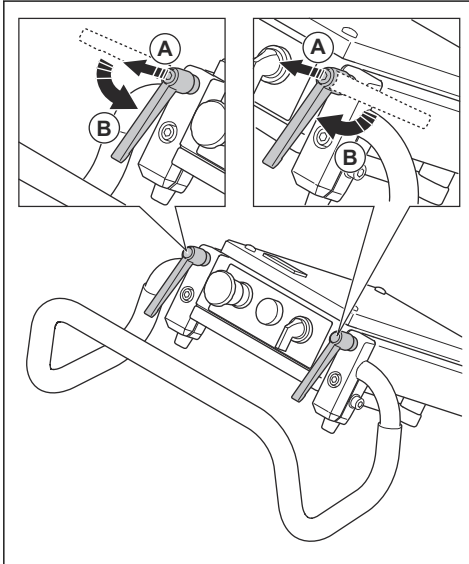
Kahvaston säätäminen

Kahvan lukitusnuppeja käännetään myötä- tai vastapäivään tai ne asetetaan vapaa-asentoon.

1. Avaa lukitusnuppeja (A) ja säädä kahva (B) vapaa-asentoon.



2. Varmista asento kiristämällä lukitusnuppeja.
3. Kun kahvan asento on asetettu, vedä kahvan lukitusnuppeja ylöspäin (A) ja laita ne vapaa-asentoon (B).



Kahvan korkeudet

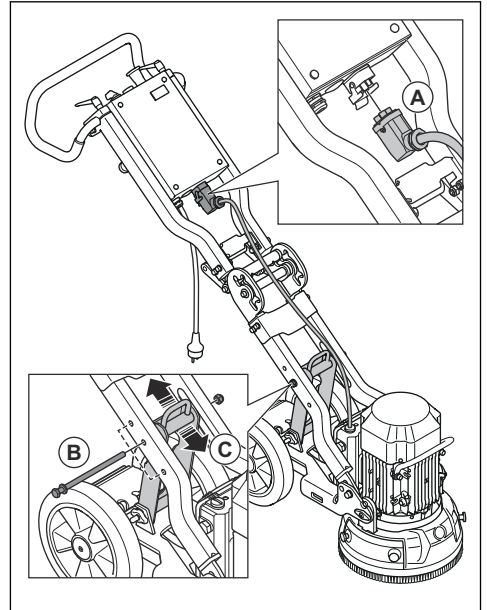
Kahvan asento	Kahvan korkeus – PG 280 S	Kahvan korkeus – PG 280
Suurin yläasento, mm / tuumaa	1 120 / 44	835 / 33
Vaaka-asento, mm / tuumaa	935 / 37	925 / 36
Suurin ala-asento, mm/tuumaa	750	1 000 / 39

Rungon korkeuden säätäminen

Rungon kulmaa voidaan muuttaa, kun rungon painon jakautumista halutaan säätää. Siten pintaan kohdistuvaa hiontapainetta voidaan vähentää tai suurentaa.

Säädä kulmaa siten, että eri käyttäjillä on hyvä työasento.

1. Irrota moottorin kaapeli (A) sähkökotelosta.



2. Irrota lukitusnuppi (B).
3. Valitse käyttöön sopiva asento (C) ja vie lukitusnuppi (B) oikeaan reikään. Alempi reikä lisää hiontapainetta ja kahvaston painoa. Ylempi reikä pienentää hiontapainetta ja kahvaston painoa.

Hiontapaine

Katso kunkin reikäsjainnin hiontapaine pintaa vasten taulukosta.

Alin, kg	Keskimmäinen, kg	Ylin, kg
23	25*	27
Lisävarusteena vastapaino		
17	20*	23
*Tehdasasetus		

Timanttityökalut

Koneelle on monia erilaisia timanttityökaluja. Ota yhteyttä valtuutettuun huoltoliikkeeseen tai mene osoitteeseen www.husqvarnacp.com ja valitse oikea timanttityökalu.

Timanttityökalujen asentaminen

Timanttityökalujen asentaminen työkalulevyyn vaikuttaa koneen suorituskykyyn. Timanttityökalun tyyppi ja segmenttien lukumäärä ovat tärkeitä osatekijöitä.

Käytä kaksisegmenttisiä metallisidostimanttityökaluja tavallisiin hiontatöihin ja kevyeen materiaalinpoistoon, jotta pinnasta tulee tasainen.

Käytä yksisegmenttisiä metallisidostimanttityökaluja, kun haluat lisätä timanttityökalun painetta. Tämä asennus on tarkoitettu voimakkaaseen materiaalinpoistoon.

Raskaimpaan materiaalinpoistoon suositellaan työkaluja, jotka pyörivät vain yhteen suuntaan ja joissa on PCD-timanttipäät.

Huomautus: PIRANHA™ -työkalut pyörivät vain yhteen suuntaan.

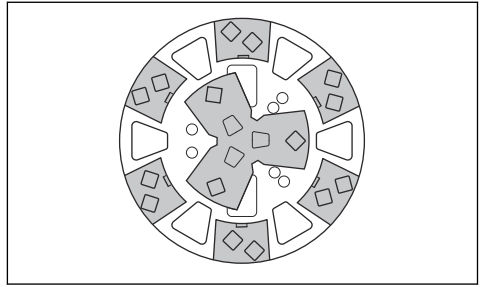
Metallisidostimanttisegmentit

Huomautus: Husqvarna suosittelee kahden segmentin asennusta.

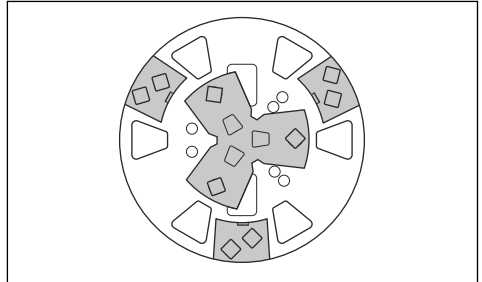
Timanttisegmenttien asentaminen hiomakoneeseen vaikuttaa suorituskykyyn. Asennus vaikuttaa tuotteen työnopeuteen ja pinnan lopulliseen laatuun.

Tuotteeseen voi kiinnittää useita erilaisia timanttityökalukokoonpanoja.

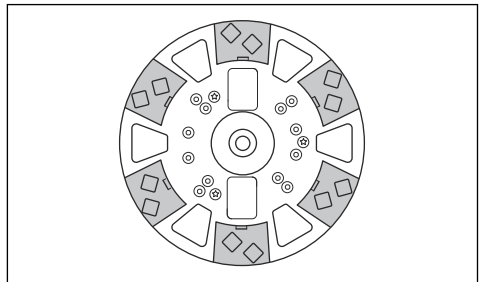
- Malli PG 280:Täysi sarja – sisempi ja ulompi rivi. Sileän pinnan käsittely.



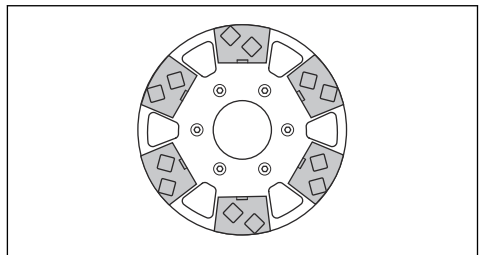
- Malli PG 280: Osasarja – sisempi ja ulompi rivi. Tehokas tasaisen pinnan käsittely.



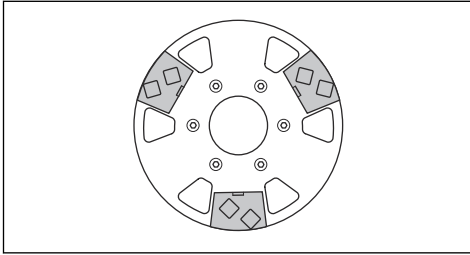
- Malli PG 280: Osasarja – ulompi rivi. Tehokas keskitetty pintakäsittely.



- Malli PG 280 S: Täysi sarja – ulompi rivi. Tehokas keskitetty pintakäsittely.



- Malli PG 280 S: Osasarja – ulompi rivi. Erittäin tehokas keskitetty pintakäsittely.



Valitse oikea hartsisidostimantti sovellukseesi

Tämä taulukko sisältää hartsisidottujen timanttisegmenttien peruskokoonpanot.

Pinta	Täysi sarja – ulompi rivi	Puolikas sarja – ulompi rivi
Mosaikkibetonin tai kivilaattojen kiillottaminen	X	
Uuden pinnan tekeminen mosaikkibetonille tai kivilaatoille		X
Betonilattioiden pinnan kiillottaminen – kova betoni		X
Betonilattioiden pinnan kiillottaminen – keskikova betoni		X
Betonilattioiden pinnan kiillottaminen – pehmeä betoni		X

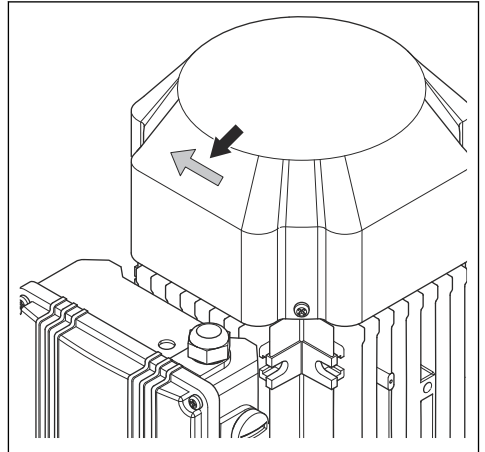
Toimet ennen laitteen käyttämistä

1. Lue käyttöohje huolellisesti ja varmista, että ymmärrät sen sisältämät ohjeet.
2. Suorita päivittäiset huoltotoimenpiteet. Katso kohdasta *Päivittäiset toimenpiteet sivulla 39*.
3. Varmista, että laite on asennettu oikein eikä se ole vaurioitunut.
4. Aseta laite työalueelle.
5. Varmista, että työkalulevyssä on timanttityökaluja ja että ne on kiinnitetty kunnolla.
6. Kytke pölynerotin tuotteeseen. Katso kohdasta *Pölynpoistolaitteen yhdistäminen sivulla 38*.
7. Aseta tarvittava työskentelykorkeus kahvastoa säätämällä.
8. Varmista, että moottorin kaapeli on liitettynä sähkökoteloon ennen tuotteen kytkemistä verkkovirtaan.
9. Kytke tuotteen virtapistoke pistorasiaan.

10. Varmista, että tiedät, mihin suuntaan moottori pyörii.
11. Malli PG 280: Varmista, että hätäpysäytyspainike on vapautettu, kääntämällä sitä myötäpäivään.

Moottori pyörimissuunnan tarkastaminen – PG 280

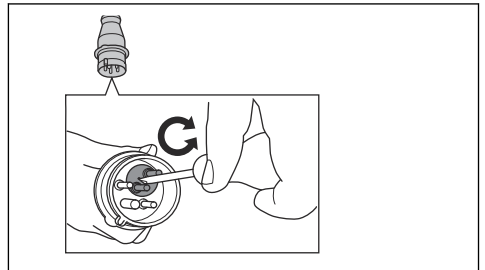
1. Käynnistä tuote. Katso kohdasta *Tuotteen käynnistäminen sivulla 36*.
2. Pysäytä tuote muutaman sekunnin kuluttua. Katso kohdasta *Laitteen pysäyttäminen sivulla 36*.
3. Varmista, että moottorin pyörimissuunta on oikea. Oikea pyörimissuunta on osoitettu puhaltimen suojuksen päällä olevalla nuolella.



4. Vaihda moottorin pyörimissuunta tarvittaessa. Katso kohdasta *Moottorin pyörimissuunnan vaihtaminen (vain 3-vaihe) – PG 280 sivulla 35*.

Moottorin pyörimissuunnan vaihtaminen (vain 3-vaihe) – PG 280

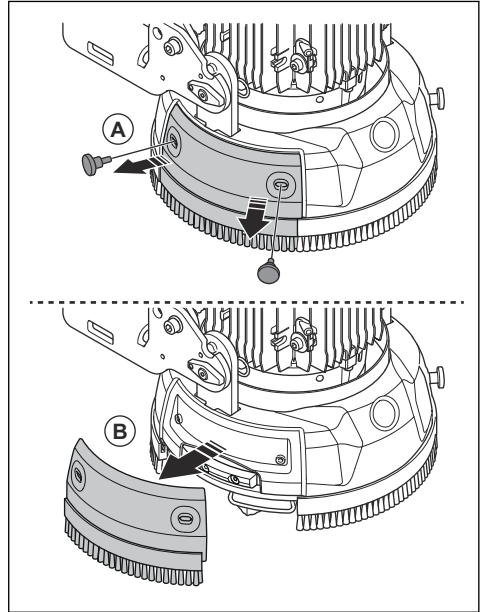
1. Pysäytä moottori kääntämällä virtakytkin asentoon 0. Katso kohdasta *Laitteen pysäyttäminen sivulla 36*.
2. Odota, kunnes tuote on täysin pysähtynyt.
3. Irrota jatkojohto tuotteen virtapistokkeesta.
4. Käännä vaihtosuuntaajan kytkin vastakkaiseen suuntaan tuotteen virtapistokkeessa.



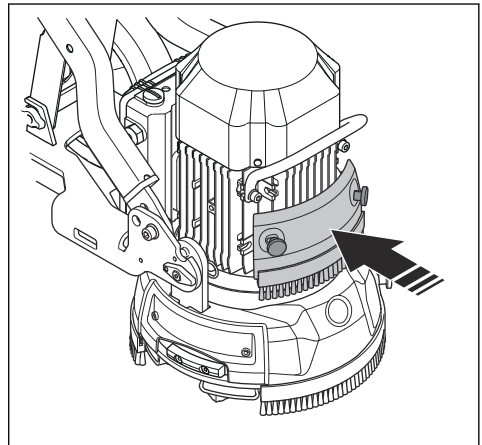
5. Kytke virtajohto ja tarkista moottorin pyörimissuunta. Katso kohdasta *Moottori pyörimissuunnan tarkastaminen – PG 280 sivulla 35*.

Reunan hiominen – PG 280

1. Irrota ruuvit (A) ja luukku (B).

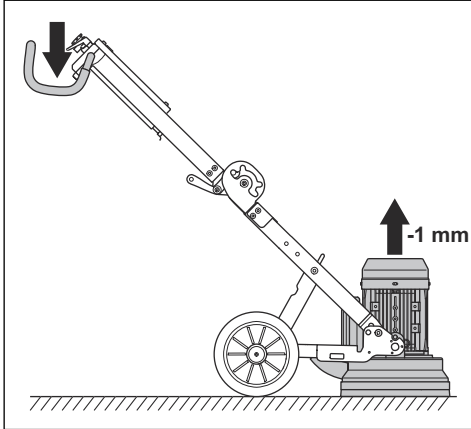


2. Kiinnitä luukku pidikkeeseen.



Tuotteen käynnistäminen

1. Nosta hiomapäätä pinnasta (noin 1 mm) painamalla kahvaa kevyesti. Tämä vähentää pintaan kohdistuvaa painetta. Älä nosta hiomapäätä kokonaan irti pinnasta.



2. Käynnistä tuote kääntämällä virtakytkin asentoon 1. Alle viiden sekunnin kuluessa tuote alkaa käydä joutokäyntinopeudella. Katso kohdasta *Virtakytkin sivulla 31*.

Laitteen pysäyttäminen



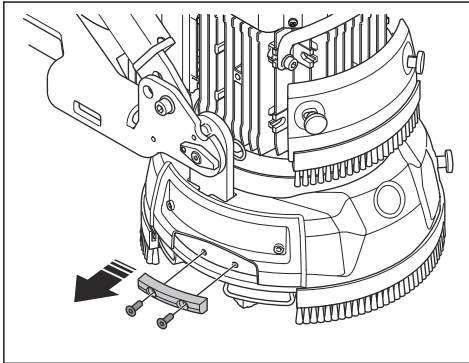
HUOMAUTUS: Älä nosta työkalulevyä pinnasta, kun pysäytät moottorin. Työkalulevy pyörii hetken moottorin sammuttamisen jälkeen. Suuri osa pölystä voi lentää ilmaan ja pinta voi vaurioitua.



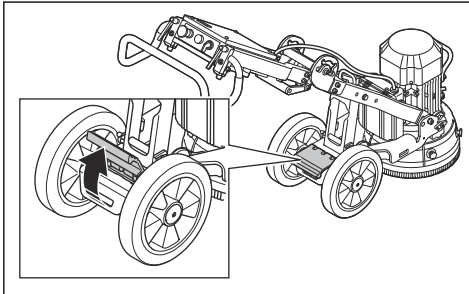
HUOMAUTUS: Jos hiot asfalttiliimaa, liimamaalia tai vastaavia materiaaleja, nosta tuotteen etuosaa hieman, kun työkalulevy pysähtyy. Tuote voi tarttua liimapintaan, jos sitä ei nosteta.

1. Pysäytä moottori kääntämällä virtakytkin asentoon 0. Katso kohdasta *Virtakytkin sivulla 31*.
2. Pidä työkalulevy pintaa vasten. Varmista, että työkalulevy ei pyöri, ennen kuin nostat etuosaa.
3. Irrota pistoke pistorasiasta.

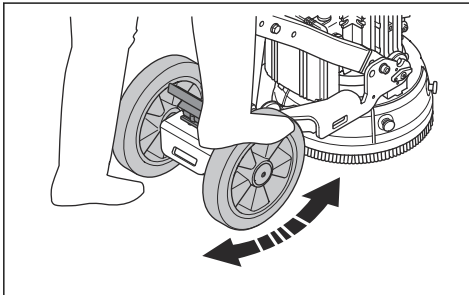
3. Luukun takana oleva suojus estää seinän vaurioitumisen. Irrota 2 ruuvia ja suojus tarvittaessa, kun hiotaan seinän lähellä.



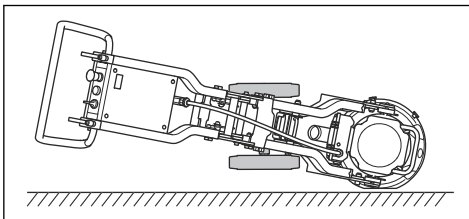
4. Nosta jalkapoljin.



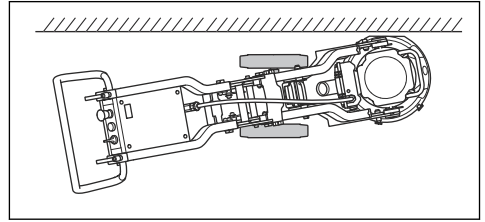
5. Siirrä pyörät jalalla oikeaan kulmaan.



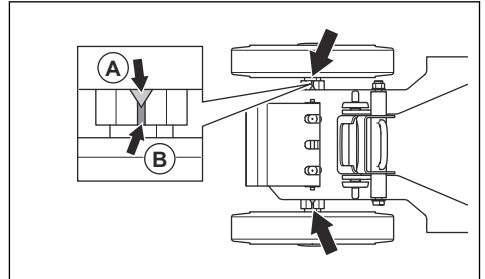
6. Jos on hiottava oikealta puolelta, pyörien on osoitettava vasemmalle.



7. Jos on hiottava vasemmalta puolelta, pyörien on osoitettava oikealle.



8. Kun pyörät halutaan pitää suorassa suunnassa, kohdista pyöräkselin punainen merkintä (A) rungon punaisen merkinnän (B) kanssa.



Timanttihiomapalojen vaihtaminen



VAROITUS: Irrota sähköpistoke.



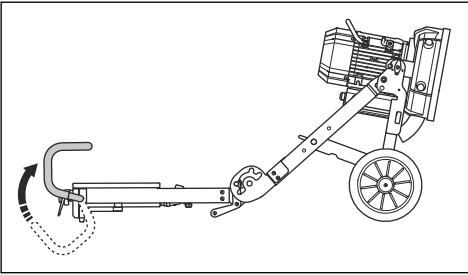
VAROITUS: Timanttityökälat voivat kuumentua erittäin paljon. Käytä suojakäsineitä.

1. Pysäytä tuote kääntämällä virtakytkin asentoon 0 ja irrottamalla virtapistoke. Katso kohdasta *Laitteen pysäyttäminen sivulla 36*.
2. Paina hätäpysäytyspainiketta.
3. Aseta tuote huoltoasentoon.

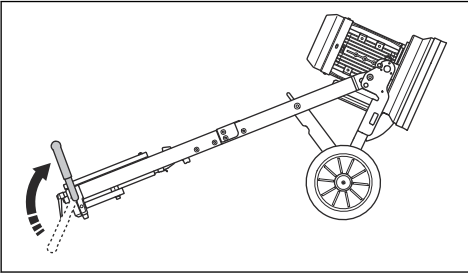


HUOMAUTUS: Aseta tuote huoltoasentoon vain vaakasuoralla alustalla.

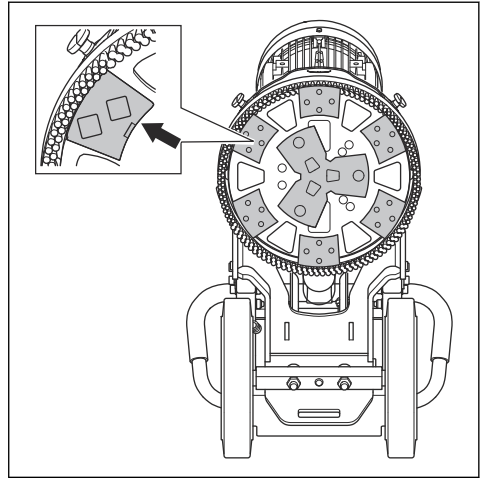
a) Malli PG 280



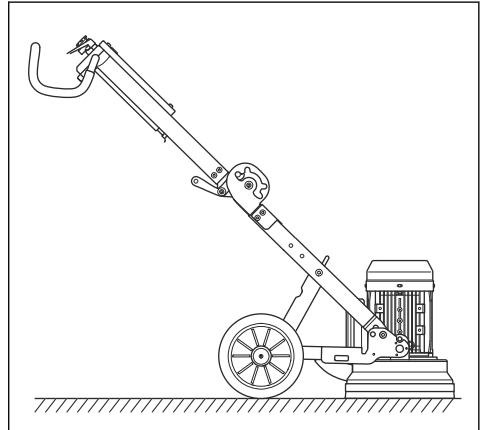
b) Malli PG 280 S



5. Kiinnitä uudet timanttityökalat työkalulevyyn.



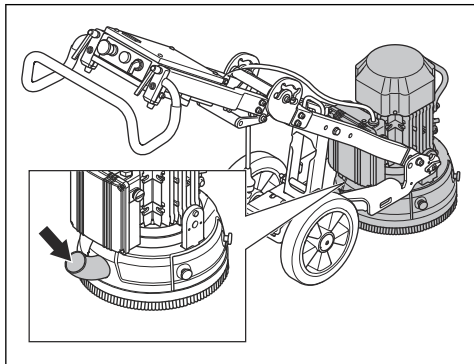
6. Aseta tuote käyttöasentoon.



Pölynpoistolaitteen yhdistäminen

Käytä Husqvarna -pölynpoistojärjestelmää.

1. Kytke pölynpoistolaitte koneeseen. Käytä 50 mm:n letkua.



2. Varmista, että pölynpoistolaitteen suodattimet ovat puhtaat ja ehjät. Valvo pölyä käytön aikana.

Huolto

Johdanto



VAROITUS: Ennen minkäänlaisten huoltotöiden aloittamista sinun on luettava turvallisuutta käsittelevä luku niin, että ymmärrät sen sisällön.

Kaikkiin tuotteelle tehtäviin huolto- ja korjaustöihin tarvitaan erityiskoulutus. Takaamme, että tuotteemme huolletaan ja korjataan ammattimaisesti. Jos jälleenmyyjäsi ei ole huoltoliike, pyydä jälleenmyyjää neuvomaan lähin huoltoliike.

Katso lisätietoja kohdasta www.husqvarnacp.com.

Päivittäiset toimenpiteet

Päivittäinen huolto tarkoittaa koneen puhdistamista. Tarkista myös virransyöttö, harjalista ja hiontapidin.

Laitteen puhdistaminen



HUOMAUTUS: Tukkeutunut ilmanottoaukko heikentää tuotteen suorituskykyä ja voi ylikuumentaa moottorin.

- Irrota aina pistoke pistorasiasta ennen tuotteen puhdistusta, huoltoa tai kokoamista.
- Puhdista koko laitteisto työpäivän päätteeksi. Älä käytä tuotteen puhdistamiseen painepesuria.
- Suorita kunnossapitotoimet aina tasaisella alustalla.
- Poista tukokset kaikista ilma-aukoista. Tuotteen lämpötilan on aina oltava riittävän viileä.

Virransyötön tarkistaminen



VAROITUS: Älä käytä vaurioituneita kaapeleita. Vaurioitunut kaapeli voi

aiheuttaa vakavia vammoja tai hengenvaaran.

- Varmista, että virtajohto ja jatkojohto ovat ehjät ja hyvässä kunnossa.
- Älä käytä konetta, jos virtajohto on vaurioitunut. Korjauta kone valtuutetussa huoltoliikkeessä.

Harjalistan tarkistaminen

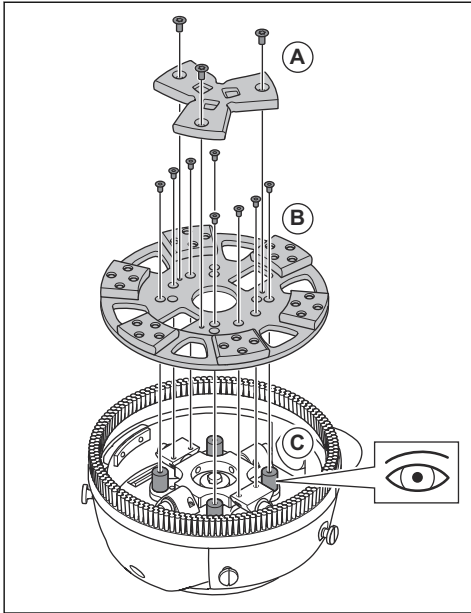
- Varmista, että harjalista on täynnä.
- Varmista, että harjalista koskettaa pintaa.

Hiontapitimen tarkistaminen



HUOMAUTUS: Hiontapitimen kunto on tärkeää suorituskyvyn ja turvallisuuden kannalta.

1. Irrota työkalulevy (A).



2. Tarkista hiontapitimen kunto ja kumisyliinterien (B) kuluminen.
3. Vaihda kumisyliinterit tarvittaessa.

Vianmääritys

Tuote ei käynnisty

- Varmista, että virtalähde ja virtajohtot eivät ole vahingoittuneet.
- Tarkista hätäpysäytyspainike. Vapauta hätäpysäytys kääntämällä painiketta myötäpäivään.
- Tarkista ylikuormituksen merkkivalo. Jos ylikuormituksen merkkivalo palaa, anna moottorin jäähtyä muutaman minuutin ajan. Tuote nollautuu tällöin automaattisesti.

Koneesta on vaikea pitää kiinni

- Koneeseen on asennettu liian vähän timanttityökaluja.
- Valittu timanttityökalu ei sovi käsiteltävälle pinnalle.
- Moottori käyttää paljon virtaa.
- Kun käytät suositeltua timanttityökalujen määrää, koneeseen ja käyttäjäan kohdistuva voima on pienempi. Katso *Metallisidostimanttisegmentit sivulla 34*.

Kone tekee äkillisiä liikkeitä

- Varmista, että kaikki timanttityökalut on asennettu oikein ja niillä on sama korkeus.

Tuote pysähtyy yhtäkkiä

- Jos tuote ylikuormittuu, ylikuormitussuoja käynnistyy ja pysäyttää moottorin.
- Nollaa tuote painamalla ylikuormitussuojaa. Tuotteen on jäädyttävä, ennen kuin voit käynnistää sen uudelleen virtakytkimellä.
- Varmista, että jatkojohtot eivät ole liian pitkiä.

Tuote pysähtyy käynnistyksen aikana

Moottorin hyvä suorituskyky edellyttää oikeaa jännitesyöttöä. Liian pitkät tai läpimitaltaan liian pienet jatkojohtot heikentävät moottorin tehoa käytön aikana.

- Jos moottori ylikuormittuu, työnnä ylikuormitussuojaa. Jos tämä ei auta, ota yhteyttä valtuutettuun huoltoliikkeeseen.
- Varmista, että jatkojohtot eivät ole liian pitkiä.
- Jos moottori ylikuormittuu, ylikuormituksen merkkivalo syttyy. Odota 2 minuuttia ja yritä uudelleen. Jos tämä ei auta, ota yhteyttä valtuutettuun huoltoliikkeeseen.

Kuljetus ja säilytys

Laitteen kuljettaminen

- Vältä onnettomuudet ja tuotteen vaurioituminen kiinnittämällä tuote turvallisesti kuljetuksen ajaksi.
- Suojaa tuote kuljetuksen aikana. Suojaus estää esimerkiksi sadetta ja lunta vahingoittamasta laitetta.
- Tuotteen voi jakaa kahteen osaan. Tämä tekee kuljetuksesta helpompaa.
- Käytä tuotteen nostamiseen ja siirtämiseen aina tuotteessa olevaa nostosilmukkaa.

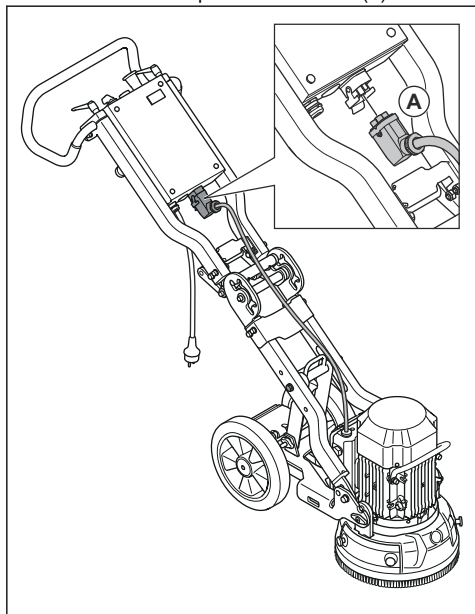
Tuotteen asettaminen kuljetusasentoon – PG 280

Suojaa tuote kuljetuksen aikana. Suojaus estää esimerkiksi sadetta ja lunta vahingoittamasta laitetta.

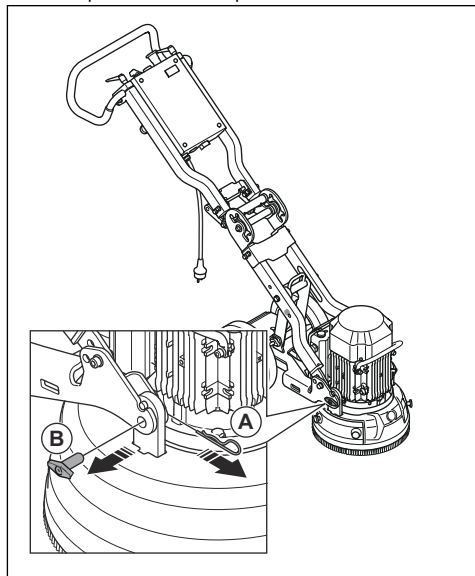
Tuotteen voi jakaa kahteen osaan. Tämä tekee kuljetuksesta helpompaa.

Siirrä tuotetta aina nostosilmukan ja kahvaston avulla.

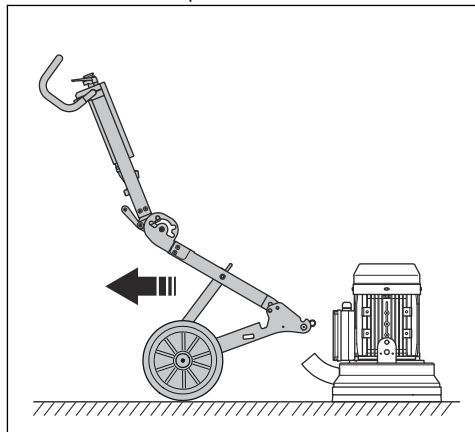
1. Irrota moottorin kaapeli sähkökoteloesta (A).



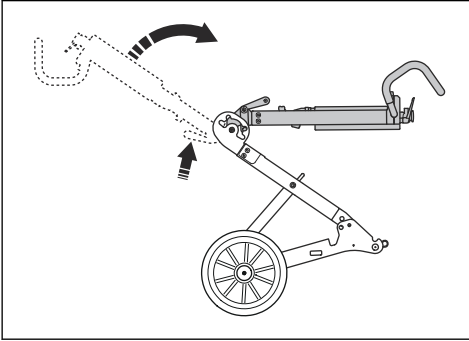
2. Vedä sitten lukitustapit (A) irti ja irrota lukituspultit (B) hiomapään molemmilta puolilta.



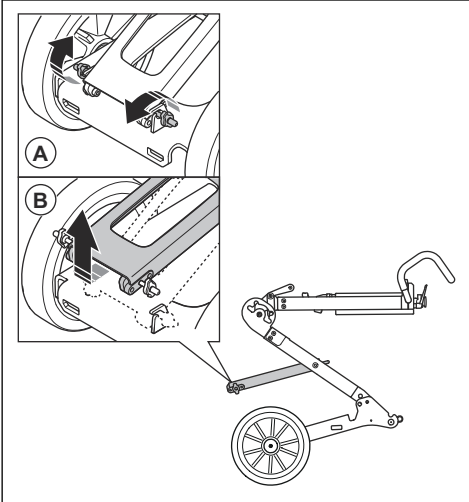
3. Irrota runko hiomapäästä.



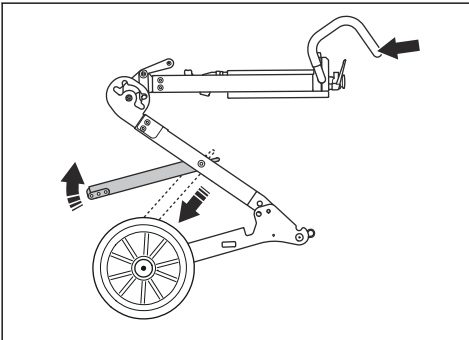
4. Paina keskisaranan kahvaa ja taita samalla ylärunkoa eteenpäin. Tuote on nostoasennossa.



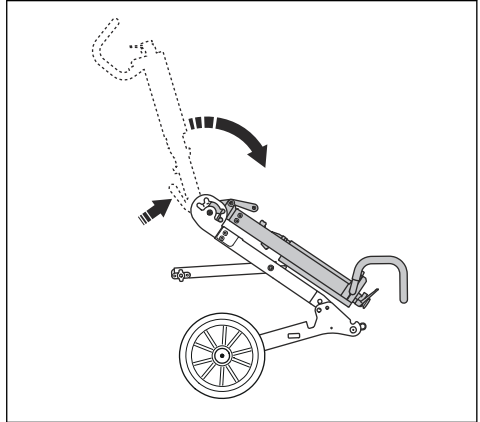
5. Löysää tukijalkaa (B) irrottamalla lukitusnupit (A).



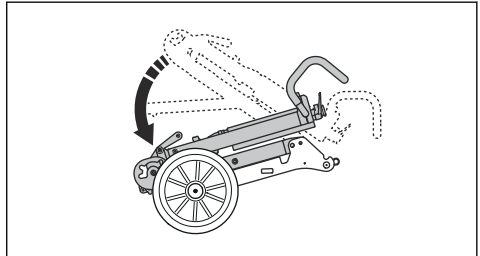
6. Pidä runko vakaana kahvastosta kiinni pitämällä ja nosta tukijalkaa ulos- ja ylöspäin.



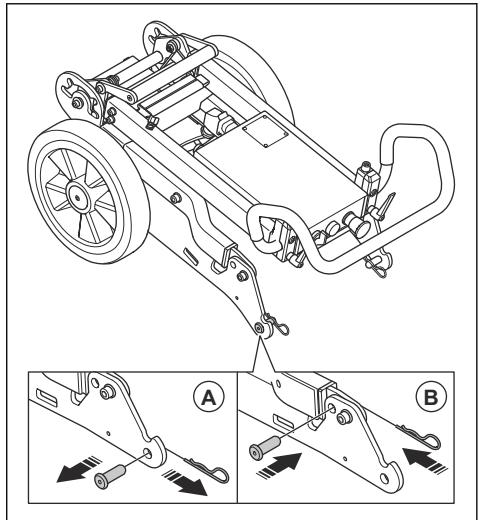
7. Pidä kahvastosta kiinni yhdellä kädellä ja paina keskisaranan kahvaa. Tämä taittaa tuotteen kasaan.

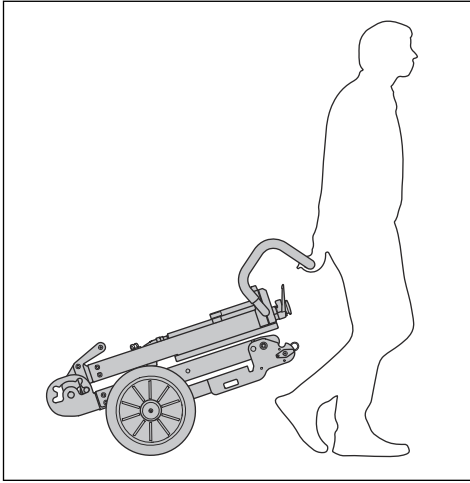


8. Taita tuote varovasti.



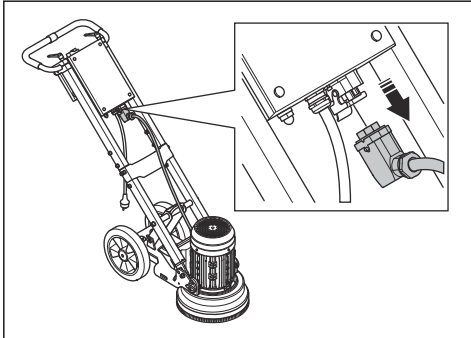
9. Lukitse tuote siirtämällä lukitustappi ja lukituspultti asennosta (A) asentoon (B).



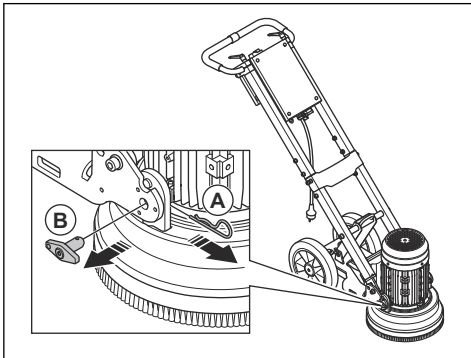


Tuotteen asettaminen kuljetusasentoon – PG 280 S

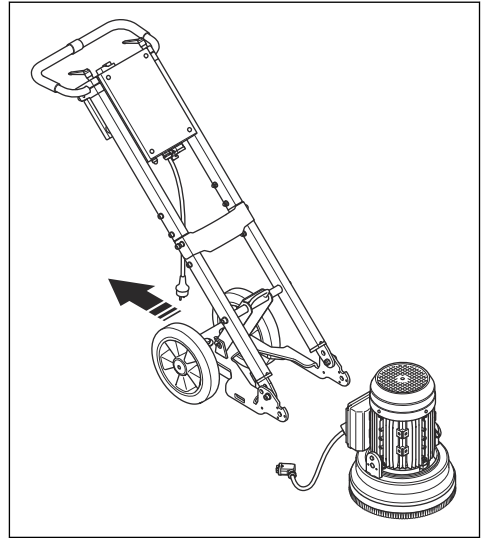
1. Irrota moottorin kaapeli sähkökotelosta.



2. Vedä sitten lukitustapit (A) irti ja irrota lukituspultit (B) hiomapään molemmilta puolilta

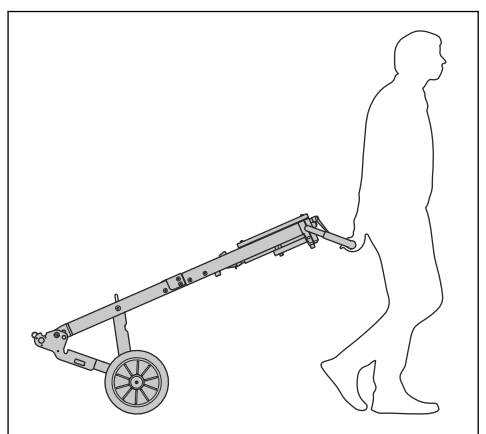
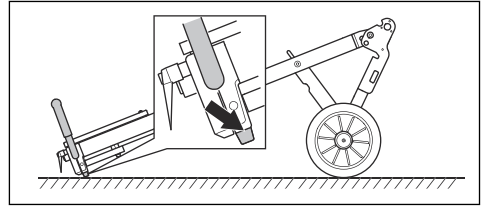


3. Irrota runko hiomapäästä.



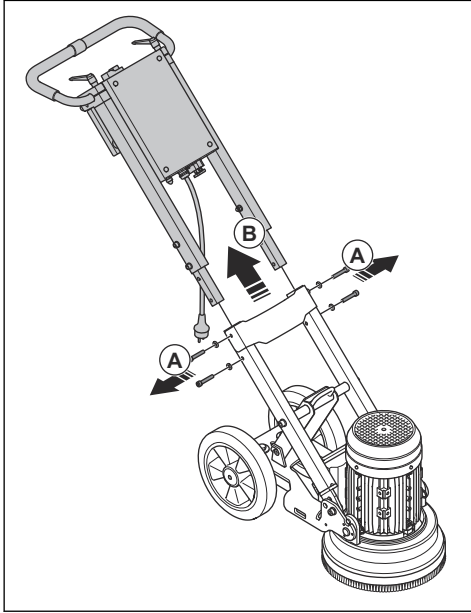
HUOMAUTUS: Älä päästä irti rungosta, sillä se voi pudota.

4. Laske runko lattialle kumpiskurin tukemana, jotta se ei putoaisi.



Rungon purkaminen – PG 280 S

1. Irrota rungon ruuvit (A).

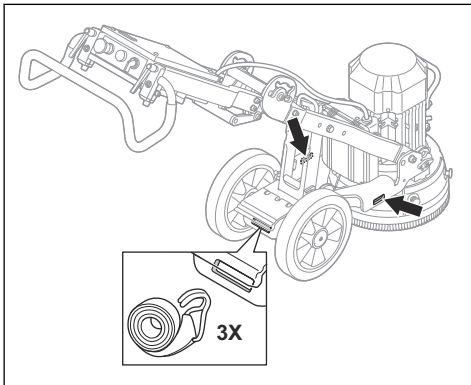


2. Vedä runko (B) ulos.

Koneen kiinnittäminen ajoneuvoon kuljettamista varten

Kiinnitä kone kuljetuksen ajaksi, jotta onnettomuuksilta ja laitevaurioilta vältytään. Koneessa on reiät hihnoille, joilla kone kiinnitetään ajoneuvoon.

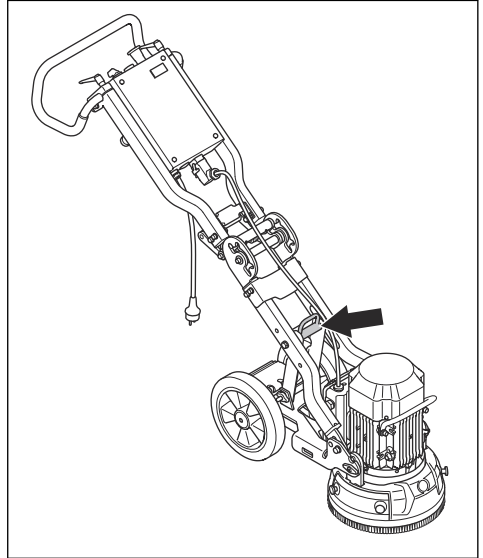
1. Kiinnitä hihnat reikiin.



2. Kiinnitä hihna ajoneuvoon ja kiristä.

Koneen nostaminen

1. Nosta konetta nostosilmukkaa käyttämällä.



2. Varmista ennen nostamista, että kone on tasapainotettu. Pyydä toista henkilöä auttamaan koneen nostamisessa.

Laitteen varastointi

- Tuotetta saa säilyttää vain sisätiloissa.
- Säilytä laitetta lukitussa varastossa, jonne lapset ja asiattomat henkilöt eivät pääse.
- Säilytä laitetta kuivassa paikassa, jossa lämpötila ei laske pakkasen puolelle.

Tuotteen hävittäminen



Symboli kertoo, että tuotetta ei saa hävittää kotitalousjätteen mukana. Kierrätä se paikallisen sähkö- ja elektroniikkalaitteiden keräysjärjestelmän kautta. Tämä edistää asianmukaista jätteenkäsittelyä laitteiden elinkaaren lopussa.

Lisätietoja saat paikallisilta viranomaisilta, jätehuoltopalveluista tai Husqvarna-huoltoliikkeestä tai -jälleenmyyjältä.

Väärä hävittämistapa voi aiheuttaa ympäristölle ja ihmisille haittaa mahdollisten vaarallisten aineiden vuoksi.

Tekniset tiedot

Tekniset tiedot

PG 280	Yksivaiheinen, 220–240 V			Yksivaiheinen, 100–120 V	
	50 Hz	50 Hz	60 Hz	50 Hz	60 Hz
Moottori	50 Hz	50 Hz	60 Hz	50 Hz	60 Hz
Moottorin teho, kW	2,2	1,6	2,2	1,1	1,1
Nimellisvirta, A	13,4	9	13	14	13,4
Nimellisjännite, V	220–240	220–240	220–240	100–120	100–120
Paino, kg	73	71	73	73	75
Hiontaleveys, mm	280	280	280	280	280
Hiontapaine, kg	23	25	25	25	25
Työkalulevyn pyörimisnopeus, r/min	1 410	1 450	1 730	940	1 150

Tekniset tiedot

PG 280 S	Yksivaiheinen, 220–240 V	
	50 Hz	60 Hz
Moottori	50 Hz	60 Hz
Moottorin teho, kW	2,2	2,2
Nimellisvirta, A	12,5	11,4
Nimellisjännite, V	220–240	220–240
Paino, kg	77	77
Hiontaleveys, mm	280	280
Hiontapaine, kg	25	25
Työkalulevyn pyörimisnopeus, r/min	1 446	1 759

Ääni- ja värinätasot

Kohde	Arvo
Melupäästöt ⁴	

⁴ Ympäristöön aiheutuva melupäästö äänentehona EN 60335-2-72 -standardin mukaisesti mitattuna. Mittauksen odotettu epävarmuus 2,5 dB(A).

Kohde	Arvo	
Äänentehotaso, L_{WA} (mitattu), dB(A)	90	
Äänitasot ⁵		
Äänenpainetaso käyttäjän korvan tasalla, dB (A)	74,1	
Tärinätasot ⁶	PG 280	PG 280 S
Oikeanpuoleinen kahva, m/s^2	3,1	1,8
Vasemmanpuoleinen kahva, m/s^2	2,9	1,7

⁵ Äänenpainetaso EN 60335-2-72 -standardin mukaan. Mittauksen todennäköinen virhemarginaali 4 dB(A).

⁶ Tärinätaso standardin EN 60335-2-72 mukaan. Tärinätasosta ilmoitettujen tietojen tyypillinen tilastollinen hajonta (vakiopoikkeama) on $1 m/s^2$.

Vaatimustenmukaisuusvakuutus

EY-vaatimustenmukaisuusvakuutus

MeHusqvarna AB, SE-561 82 Huskvarna, Ruotsi,
puhelin: +46 36 146 500, vakuuttaa täten, että tuote:

Kuvaus	Kiillotus- ja hiontalaitteisto
Tuotemerkki	Husqvarna
Tyyppi/malli	PG 280 S, PG 280
Tunniste	Sarjanumerot vuodesta 2022 alkaen

vastaavat täysin seuraavien EU:n direktiivien ja
asetusten vaatimuksia:

Direktiivi/asetus	Kuvaus
2006/42/EC	konedirektiivi
2014/30/EU	EMC-direktiivi
2011/65/EU	"tiettyjen vaarallisten aineiden käytön rajoittaminen"

ja että asiassa sovelletaan seuraavia yhtenäistettyjä
standardeja ja/tai teknisiä tietoja:

EN ISO 12100:2010

EN 60335-2-72:2012

EN 55014-1:2017

EN 55014-1:2021

EN 60335-1:2012+A11:2014+A13:2017

EN IEC 63000:2018

Partille, 2022-10-11



Martin Huber

Tutkimus- ja kehityspäällikkö, betonipinnat ja -lattiat

Husqvarna AB, Construction Division

Teknisestä dokumentaatiosta vastaava edustaja

INNHold

Innledning.....	48	Feilsøking.....	63
Sikkerhet.....	52	Transport og oppbevaring.....	64
Drift.....	55	Tekniske data.....	68
Vedlikehold.....	62	Samsvarserklæring.....	70

Innledning

Produktbeskrivelse

Produktet er et elektrisk slipeapparat for betongoverflater med ulik hardhet. Produktet kan slipe både grove og jevnere overflater.

Produktet har for eksempel disse funksjonene:

- Et slipehodet deksel som justerer bevegelsene i forhold til underlaget.

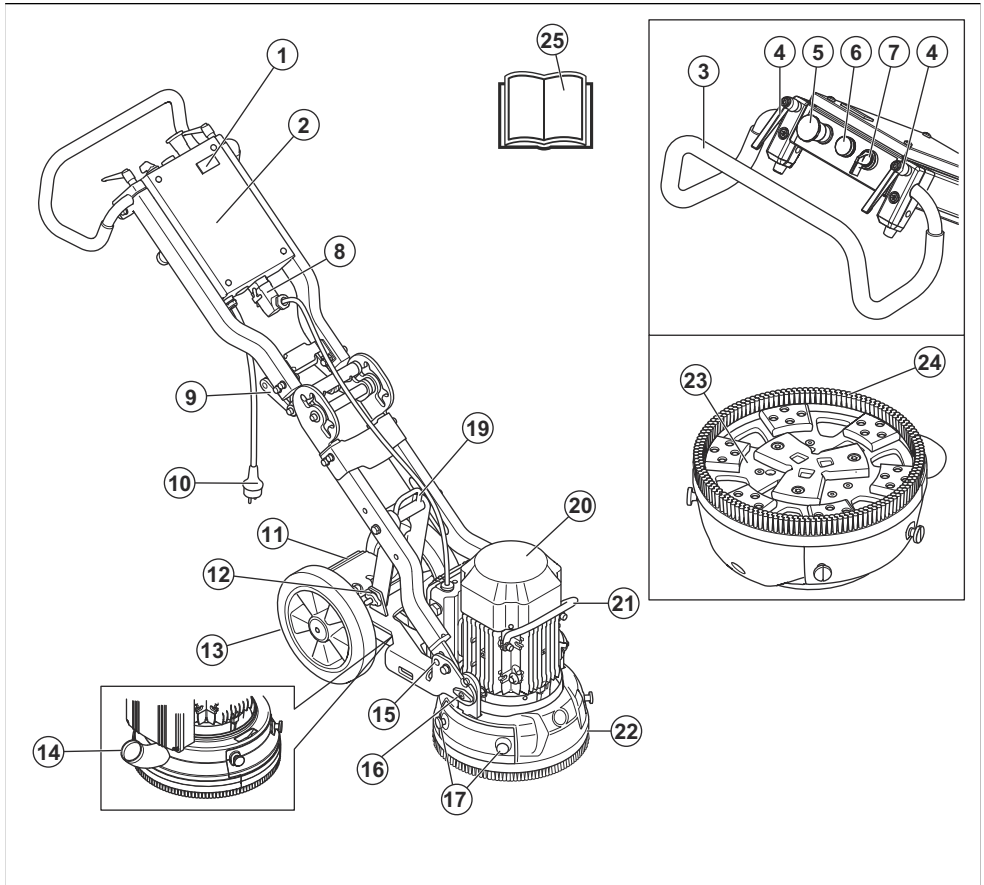
- Slipeareal på 280 mm.

Bruksområder

Produktet brukes til å slipe betong og andre typer harde gulv. Bruk bare produktet på tørre underlag.

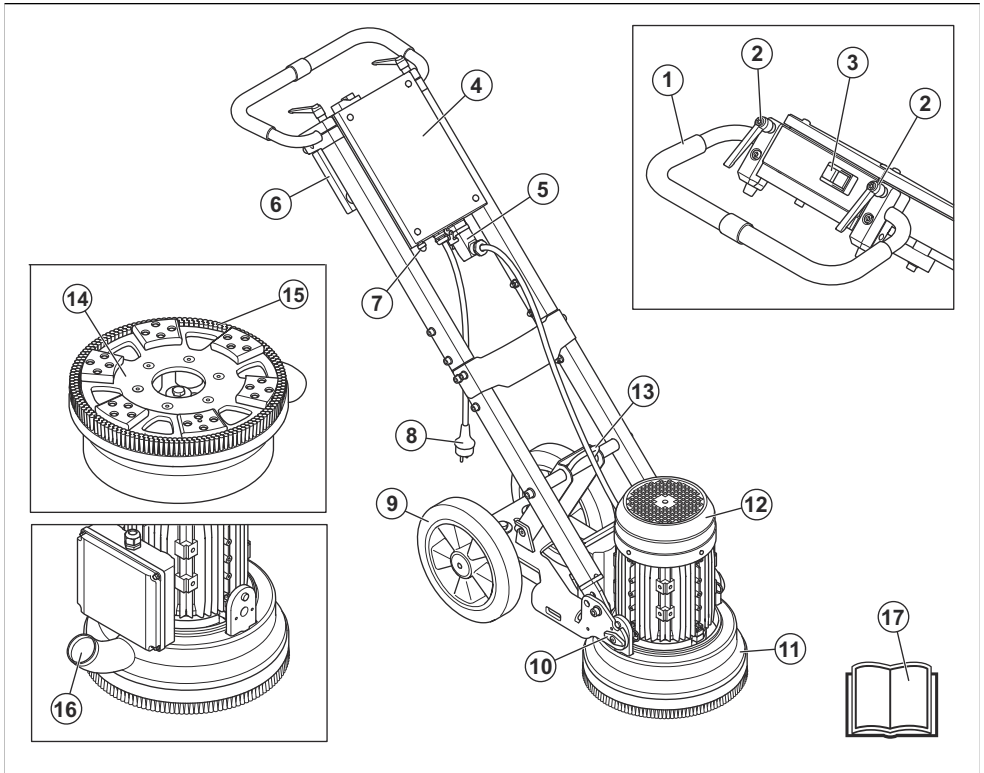
Produktet skal brukes i kommersiell drift av profesjonelle operatører. Ikke bruk produktet til andre oppgaver.

Produktoversikt PG 280



- | | |
|---|--|
| 1. Timeteller | 14. Tilkobling for vakuumslange |
| 2. Elektronikkboks | 15. Låsefunksjon |
| 3. Håndtak/styrestang | 16. Låsebolt for å feste motor/slipehode |
| 4. Låseknøtter for justering av håndtaket | 17. Skruer for kantslipingsdeksel |
| 5. Nødstopp | 18. Luke for kantsliping |
| 6. Overbelastningslampe | 19. Løfteøye |
| 7. Strømbryter | 20. Elektrisk motor |
| 8. Kontakt for motorkabel | 21. Løftehåndtak, motor |
| 9. Hendel for vinkelled | 22. Slipehodetdeksel |
| 10. Støpsel | 23. Verktøyplate |
| 11. Fotpedal | 24. Børstekant |
| 12. Låseknott | 25. Bruksanvisning |
| 13. Gummihjul | |

Produktoversikt PG 280 S



1. Håndtak/styrestang
2. Låseknøtter for justering av håndtaket
3. Strømbryter
4. Elektronikkboks
5. Kontakt for motorkabel
6. Motvekt
7. Overbelastningslampe
8. Støpsel
9. Gummihjul
10. Låsebolt for å feste motor/slipehode
11. Slipehodetoksel
12. Elektrisk motor
13. Løfteøye
14. Verktøyplate
15. Børstekant
16. Tilkobling for vakuumslange
17. Bruksanvisning

Symboler på produktet



ADVARSEL: Dette produktet kan være farlig og føre til alvorlig personskade eller død for brukeren eller andre. Vær forsiktig, og bruk produktet riktig.



Les bruksanvisningen nøye, og forsikre deg om at du forstår instruksjonene før du bruker produktet.



Bruk hørselsvern, vernebriller og åndedrettsvern. Se *Personlig verneutstyr* på side 53.



Støvet kan føre til helseproblemer. Bruk godkjent åndedrettsvern. Sørg alltid for god ventilasjon.



Dette produktet er i overensstemmelse med aktuelle EU-direktiver.



Dette produktet samsvarer med gjeldende britiske direktiver.



Dette produktet samsvarer med gjeldende Eurasian Customs Union-direktiver.



China RoHS' symbol for miljøvennlig bruksperiode (EFUP).



Merking for utslipp til miljøet i henhold til EU- og UK-direktiver og -forskrifter. Garantert lydeffektnivå for produktet er angitt i *Lyd- og vibrasjonsnivåer på side 68* og på etiketten.



Produktet er ikke husholdningsavfall. Lever det til et godkjent gjenvinningsanlegg for elektrisk og elektronisk utstyr. Se *Kassering av produktet på side 67*.

1. Modell
2. Nominell spenning, V
3. Merkestrøm, A
4. Avgitt effekt, kW
5. Motor, Hz
6. Slipeareal, mm
7. Vekt, kg
8. Produksjonsår og serienummer
9. Produksjonsnummer
10. Produsentens adresse

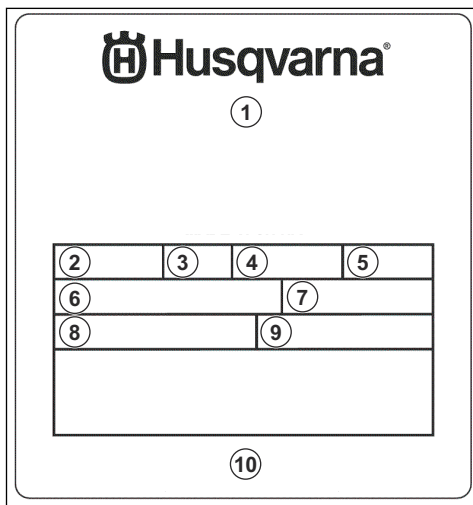
Skader på produktet

Vi er ikke ansvarlige for skader på produktet vårt hvis:

- produktet er reparert på feil måte
- produktet er reparert med deler som ikke kommer fra produsenten eller som ikke er godkjent av produsenten
- produktet har et tilbehør som ikke kommer fra produsenten eller som ikke er godkjent av produsenten
- produktet ikke er reparert på et godkjent servicesenter eller av en godkjent aktør

Merk: Øvrige symboler/klistremerker på produktet gjelder spesielle sertifiseringskrav for enkelte markeder.

Typeskilt



Sikkerhet

Sikkerhetsdefinisjoner

Advarsler, oppfordringer og merknader brukes for å understreke spesielt viktige deler av bruksanvisningen.



ADVARSEL: Brukes hvis det er fare for personskade eller død for brukeren eller andre personer om instruksjonene i håndboken ikke følges.



OBS: Brukes hvis det er fare for skade på produktet, annet materiell eller nærliggende områder dersom instruksjonene i håndboken ikke følges.

Merk: Brukes for å gi mer nødvendig informasjon for en spesifikk situasjon.

Generelle sikkerhetsinstruksjoner



ADVARSEL: Les de følgende advarselinstruksjonene før du bruker produktet. Ta vare på alle advarsler og instruksjoner. Les ved behov advarslene og instruksjonene ved fremtidig arbeid.

- Sikkerhetsavsnittet gir grunnleggende instruksjoner for hvordan du bruker produktet på riktig måte. Denne informasjonen er ikke noe alternativ til fagkunnskap og erfaring. Hvis du er i en situasjon der du ikke føler deg sikker, må du stoppe og få profesjonell assistanse. Snakk med forhandleren, serviceverkstedet eller en erfaren bruker. Ikke prøv deg på en oppgave du ikke føler deg trygg på.
- Hold arbeidsområdet rent og godt belyst. Dette vil redusere risikoen for ulykker.

Sikkerhetsinstruksjoner for drift



ADVARSEL: Les de følgende advarselsinstruksjonene før du bruker produktet. Ta vare på alle advarsler og instruksjoner for fremtidig bruk.



ADVARSEL: Overeksponering for vibrasjon kan føre til sirkulasjons- eller nerveskader hos personer med nedsatt blodsirkulasjon. Oppsøk lege hvis du opplever fysiske symptomer som kan relateres til overeksponering for vibrasjon. Eksempel på slike symptomer er nummenhet, følelsesløshet, «kiling», «stikk», smerte, manglende eller redusert styrke og forandringer i hudfarge eller

-tilstand. Disse symptomene opptrer vanligvis i fingre, hender eller håndledd.

- Produktet må kun brukes til oppgaver som er oppført i denne bruksanvisningen. Se *Bruksområder på side 48*.
- Bruk personlig verneutstyr. Se *Personlig verneutstyr på side 53*.
- Ikke forlat produktet når motoren er på.
- Koble motorkabelen til elektronikkboksen før du kobler til støpselet.
- Ikke la andre bruke produktet hvis de ikke har lest og forstått denne brukerhåndboken.
- Du må bare starte produktet med børstekanten montert. Børstekanten må sitte tett inntil underlaget, spesielt ved bruk på tørt underlag.
- Kontroller at børstekanten er ren og uten skader. Bytt ut børstekanten hvis den er skadet.
- Når du stopper motoren, fortsetter du å slippe til viften stopper helt.
- Løft slipehodet hvis det er nødvendig med en kontroll av startprosedyren. Ikke sett på diamantverktøyet under kontrollen.
- Du må bare starte produktet når slipehodet er plassert på underlaget.
- Ikke bruk produktet i områder der brann eller eksplosjoner kan forekomme.
- Demonter diamantverktøyet etter hver oppgave.
- Kontroller at verktøyplaten ikke roterer hvis du løfter produktet. Verktøyplaten fortsetter å rotere en stund etter at motoren stopper.
- Når du skal fjerne diamantverktøyet, må du la produktet kjøles ned og bruke vernehansker. Diamantverktøy er svært varme etter bruk.
- Sørg for å koble produktet til et støvavtrekk for fjerning av støv.
- Kontroller at produktet er riktig montert.
- Bruk løfteøyet til å løfte produktet.
- Du må ikke bruke produktet hvis det har tegn på skader.
- Du må bare starte produktet når slipehodet berører underlaget, med mindre du utfører en kontroll av PÅ/AV-bryteren.
- Du må bare betjene produktet fra baksiden og med begge hendene på håndtaket.
- Ikke bruk produktet med mindre du har erfaring og har fått opplæring før bruk. Pass på at alle brukerne får opplæring.
- Ikke la en person uten kunnskap om instruksjonene bruke produktet.
- Hold alltid øye med personer med redusert fysisk eller mental kapasitet når de bruker produktet. En ansvarlig voksen må alltid være til stede.

- Pass på at bare godkjente personer befinner seg i arbeidsområdet, ellers er det fare for alvorlige personskader.
- Pass på at klær, langt hår og smykker ikke hekter seg fast i bevegelige deler.
- Sørg for at du står trygt og stabilt under bruk.
- Personer eller dyr som uventet dukker opp, kan gjøre det umulig å bruke produktet på en sikker måte. Vær alltid forsiktig når du bruker produktet, og vær forberedt på å stoppe produktet ved behov.
- Ikke la barn bruke produktet.
- Ikke la barn leke med produktet.
- Sørg for at det alltid finnes en annen person i nærheten når du bruker produktet. Hvis det oppstår en ulykke, kan du få hjelp hvis du trenger det.
- Du må aldri bruke dette produktet når du er sliten, syk eller under påvirkning av alkohol, andre rusmidler eller medisiner. Dette kan redusere syn, dømmekraft og motorikk.
- Du må ikke bruke et produkt der fabrikkspesifikasjonene er modifisert.
- Bruk alltid godkjente tilbehør. Kontakt forhandleren for mer informasjon.

Personlig verneutstyr



ADVARSEL: Les de følgende advarselsinstruksjonene før du bruker produktet.

- Bruk alltid egnet personlig verneutstyr når du bruker produktet. Det personlige verneutstyret fjerner ikke risikoen for skader. Det personlige verneutstyret reduserer skadeomfanget hvis det skjer en ulykke. Spør forhandleren din om hjelp til å velge riktig utstyr.
- Bruk alltid et godkjent øyevern når du bruker produktet.
- Ikke bruk løse, tunge eller uegnede klær. Bruk klær som lar deg bevege deg fritt.
- Bruk godkjente vernehansker som gir godt grep og forhindrer hudirritasjon.
- Bruk godkjent vernehjelm.
- Bruk alltid godkjent hørselsvern når du bruker produktet. Støy over en lang periode kan forårsake støyrelatert hørselsskade.
- Produktet danner støv og avgasser som inneholder farlige stoffer. Bruk godkjent åndedrettsvern.
- Bruk støvler med stålupp og sklissikker såle.
- Sørg for at du har et førstehjelpsett i nærheten.
- Gnister kan oppstå når du bruker produktet. Sørg for at du har et brannslukningsapparat i nærheten.

Elektrisk sikkerhet



ADVARSEL: Det er alltid fare for støt fra elektriske produkter. Ikke bruk produktet under dårlige værforhold. Ikke

berør lynavledere eller metallgjenstander. Bruk alltid produktet i henhold til denne bruksanvisningen for å unngå personskader.



OBS: Produktet oppfyller kravene i EN61000-3-11 og er underlagt betinget tilkobling til strømmettet. Snakk med strømleverandøren for å få instruksjoner for hvordan du kobler til produktet.

Du må bare koble produktet til strømmett med lavere motstand enn 0,28 Ω . Strømleverandøren kan gi deg informasjon om grensesnittpunktet for systemmotstanden.

Hvis strømmettet har høyere systemmotstand, kan det oppstå korte spenningsfall når produktet startes. Dette kan påvirke driften av andre produkter, for eksempel ved at lyset flimrer.

- Kontroller at effekten, sikringen og spenningen samsvarer med spenningen som er angitt på typeskiltet på produktet.
- Du må alltid stoppe produktet før du kobler fra støpselet.
- Du må ikke bruke produktet dersom ledningen eller støpselet er skadet. Lever produktet til et godkjent servicesenter for reparasjon. En skadet ledning kan føre til alvorlig personskade og dødsfall.
- Bruk ledningen riktig. Ikke bruk ledningen til å flytte, trekke eller koble fra produktet. Hold i støpselet når ledningen trekkes ut.
- Ikke bruk produktet der det finnes dypt nok vann til at utstyret på produktet blir vått. Utstyret kan bli skadet, og produktet kan bli strømførende og forårsake personskade.
- Ikke la det komme mer fuktighet inn i produktet enn det som leveres gjennom vannsystemet. Ikke utsett produktet for regn. Vann som kommer inn i et elektroverktøy, øker faren for elektrisk støt.
- Strømledningen må alltid være frakoblet når du kobler til eller fra kontakten til motorkabelen og elektronikkboksen.

Instruksjoner for jordet produkt



ADVARSEL: Feil jordingsforbindelse kan føre til elektrisk støt. Kontakt en godkjent elektriker hvis du ikke er sikker på om strømuttaket er riktig jordet.

Ikke modifiser støpselet slik at det avviker fra fabrikkspesifikasjonene. Kontakt Husqvarna-serviceverkstedet, hvis støpselet eller strømledningen er skadet eller må skiftes ut. Følg lokale lover og forskrifter.

Hvis du ikke forstår instruksjonene om jordet produkt fullstendig, må du rådføre deg med en godkjent elektriker.

Det skal bare brukes jordede utendørs skjøteledninger med jordstøpsler og jordingskontakt som passer til produktets støpsel.

Produktet har jordet strømledning og støpsel. Du må alltid koble produktet til et jordet strømuttak. Dette reduserer faren for elektrisk støt.

Ikke bruk strømadaptere med dette produktet.

Skjøteledninger

- Bruk bare godkjente skjøteledninger med tilstrekkelig lengde.
- Den nominelle verdien på skjøteledningen må være den samme som eller høyere enn den på produktets typeskilt.
- Bruk jordede skjøteledninger.
- Når du bruker produktet utendørs, må du bruke en skjøteledning som er egnet for bruk utendørs. Dette reduserer faren for elektrisk støt.
- Hold kontakten til skjøteledningen tørr og løftet fra bakken.
- Hold skjøteledningen unna varme, olje, skarpe kanter og bevegelige deler. En skadet ledning øker faren for elektrisk støt.
- Sørg for at skjøteledningen er i god stand og ikke er skadet.
- Ikke bruk skjøteledningen når den er viklet opp. Dette kan føre til at skjøteledningen blir for varm.
- Kontroller at skjøteledningen ikke er i veien for produktet under bruk.

Sikkerhetsutstyr på produktet

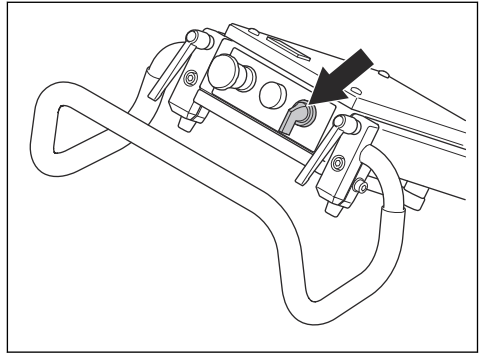


ADVARSEL: Les de følgende advarselsinstruksjonene før du bruker produktet.

- Ikke bruk et produkt med sikkerhetsutstyr som er skadet eller ikke fungerer som det skal.
- Utfør regelmessig kontroll av sikkerhetsutstyret. Hvis sikkerhetsutstyret er skadet eller ikke fungerer som det skal, må du kontakte Husqvarna-serviceforhandleren.
- Ikke foreta endringer på sikkerhetsutstyr.

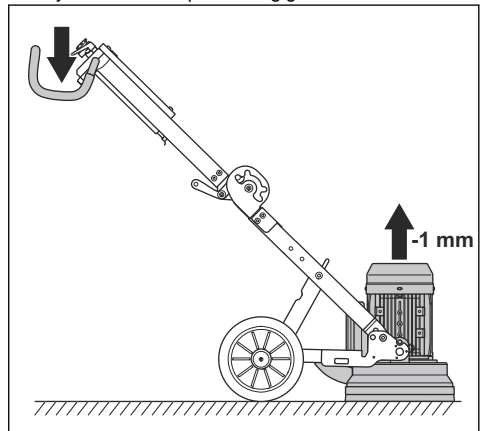
PÅ/AV-bryter

PÅ/AV-bryteren brukes til å starte og stoppe produktet.

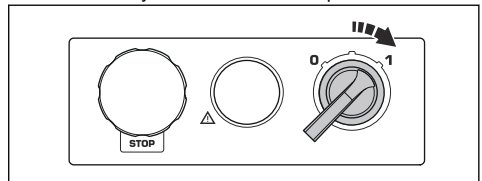


Slik kontrollerer du strømbryteren

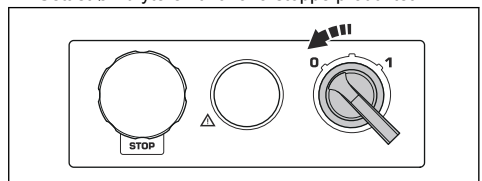
1. Skyv håndtaket ned for å løfte slipehodet fra gulvet. Trykket mellom slipehodet og gulvet reduseres.



2. Sett strømbryteren til 1 for å starte produktet.

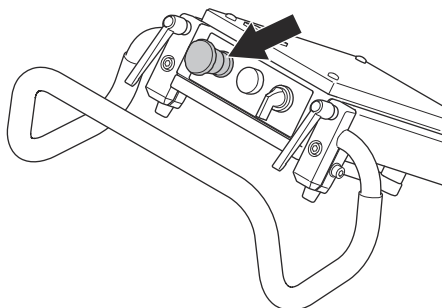


3. Vent i 5 sekunder for å la produktet kjøre med tomgangsturtall.
4. Sett strømbryteren til 0 for å stoppe produktet.



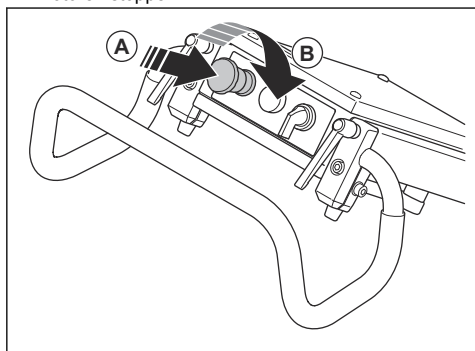
Nødstop

Nødstopknappen brukes til raskt å stoppe motoren. Nødstopknappen på produktet bryter nettstrømtilførselen.



Slik kontrollerer du nødstopknappen

1. Trykk på nødstopknappen (A), og kontroller at motoren stopper.



2. Vri nødstopknappen med urviseren (B) for å koble den ut.

Sikkerhetsinstruksjoner for vedlikehold



ADVARSEL: Les de følgende advarselsinstruksjonene før du bruker produktet. Ta vare på alle advarsler og instruksjoner for fremtidig bruk.

- Hold alle deler i god stand, og sørg for at alle festepunkter er skikkelig strammet.
- Ikke bruk et produkt som er skadet eller ikke fungerer som det skal. Utfør sikkerhetskontrollene, og følg vedlikeholds- og serviceinstruksjonene i denne bruksanvisningen. Alt annet vedlikehold må utføres av en godkjent serviceforhandler.
- Stopp produktet og koble fra støpselet når du erstatter diamantverktøyene. Sett strømbryteren til 0.
- Utfør inspeksjonen og/eller vedlikeholdet med motoren stoppet og støpselet frakoblet.
- Utfør nødvendig vedlikehold for å sikre at produktet fungerer som det skal. Se *Daglig vedlikehold på side 62*.

Drift

Innledning

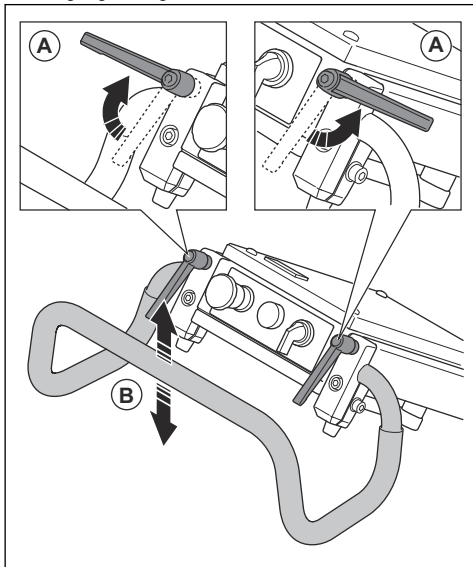


ADVARSEL: Før du bruker produktet, må du lese og forstå kapittelet om sikkerhet.

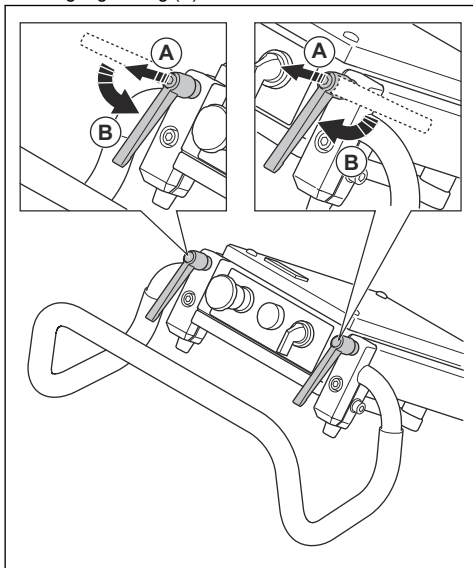
Slik justerer du håndtaket

Låsekottene på håndtaket vris med eller mot urviseren eller settes i tomgangsstilling.

1. Løsne låseknottene (A), og juster håndtaket (B) til tomgangsstilling.



2. Trekk til låseknottene for å feste håndtaket i ønsket posisjon.
3. Når håndtaket er festet, trekker du låseknottene for håndtaket oppover (A) og setter dem i tomgangsstilling (B).



Håndtakets høyde

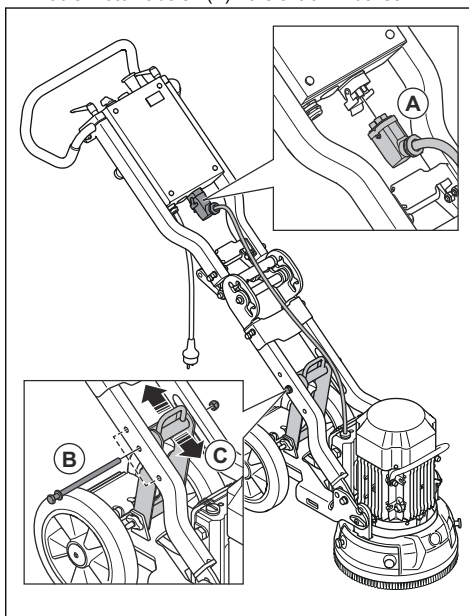
Styrets posisjon	Håndtakets høyde PG 280 S	Håndtakets høyde PG 280
Øverste posisjon, mm/ tommer	1120/44	835/33
Horisontal posisjon, mm/ tommer	935/37	925/36
Nederste posisjon, mm/ tommer	750/30	1000/39

Slik regulerer du rammehøyden

Vinkelen på rammen kan endres for å fordele vekten av chassiset. Dette reduserer eller øker slipetrykket mot underlaget.

Juster vinkelen for å oppnå god arbeidsstilling for ulike brukere.

1. Koble motorkabelen (A) fra elektronikkboksen.



2. Fjern låseknotten (B).
3. Velg ønsket posisjon (C) for oppgaven, og sett låseknotten (B) i riktig hull. Det nedre hullet øker slipetrykket og høyden på håndtaket. Det øvre hullet reduserer slipetrykket og høyden på håndtaket.

Slipetrykk

Se tabellene for slipetrykk mot underlaget for hver hullplassering.

Nedre, kg/lbs	Midtre, kg/lbs	Topp, kg/lbs
23/51	25/55*	27/60
Med ekstra motvekt		
17/37	20/44*	23/51
*Fabrikkinnstilling		

Diamantverktøy

Det finnes mange typer diamantverktøy for produktet. Kontakt et godkjent servicesenter, eller gå til www.husqvarnacp.com for å velge riktig diamantverktøy.

Montering av diamantverktøy

Monteringen av diamantverktøy på verktøyplaten har innvirkning på ytelsen til produktet. Typen diamantverktøy sammen med antallet segmenter på diamantverktøyet er viktig.

Bruk metallbundne diamantverktøy med 2 segmenter for vanlige slipeoppgaver, for å gjøre overflaten jevn eller for lettere fjerning.

Bruk metallbundne diamantverktøy med 1 diamantsegment for å øke trykket fra diamantverktøyet. Denne monteringen er for kraftig fjerning med stor kraft.

For aller kraftigst fjerning anbefaler vi å bruke verktøy som bare kjører i én retning, med PCD-diamantspisser.

Merk: PIRANHA™-verktøy er laget for bare å kjøre i én retning.

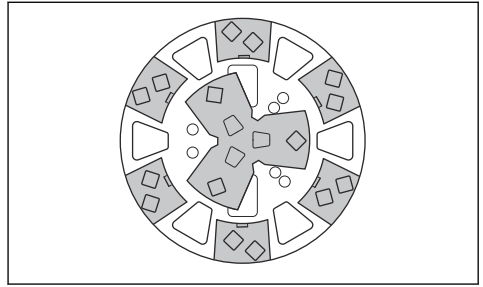
Metallbundne diamantsegmenter

Merk: Husqvarna anbefaler å bruke et oppsett med to segmenter.

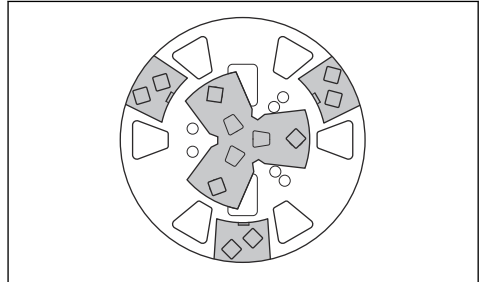
Hvordan diamantsegmentene på slipemaskinen er satt opp, vil påvirke ytelsen. Oppsettet påvirker arbeidshastigheten til produktet og kvaliteten til overflaten.

Det finnes en rekke ulike diamantverktøykonfigurasjoner som kan festes på produktet.

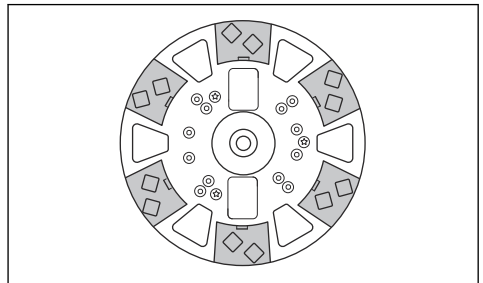
- For PG 280 fullstendig sett – indre og ytre rad. Jevn fjerning av overflater.



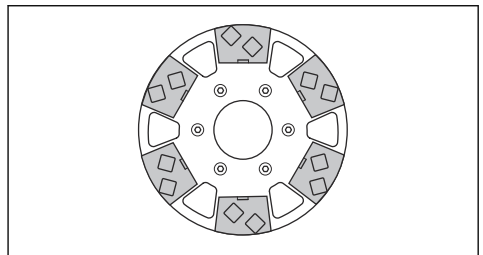
- For PG 280 sett med deler – indre og ytre rad. Effektiv fjerning av flate overflater.



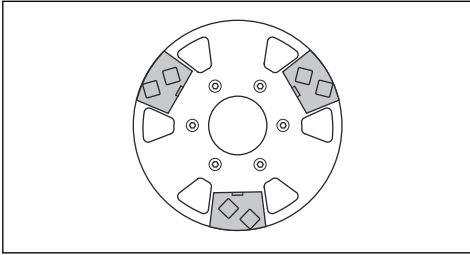
- For PG 280 sett med deler – ytre rad. Effektiv fjerning av konsentrerte overflater.



- For PG 280 S fullstendig sett – ytre rad. Effektiv fjerning av konsentrerte overflater.



- For PG 280 S sett med deler – ytre rad. Svært aggressiv fjerning av konsentrerte overflater.



Velg riktig harpiksbundet diamant for arbeidet

Denne tabellen inneholder de grunnleggende konfigurasjonene for de harpiksbundne diamantsegmentene.

Overflate	Fullstendig sett – ytre rad	Halvt sett – ytre rad
For å polere terrazzo- eller steinfliser	X	
For å lage en ny overflate på terrazzo- eller steinfliser		X
For å polere overflaten på betonggulv – hard betong		X
For å polere overflaten på betonggulv – middels hard betong		X
For å polere overflaten på betonggulv – myk betong		X

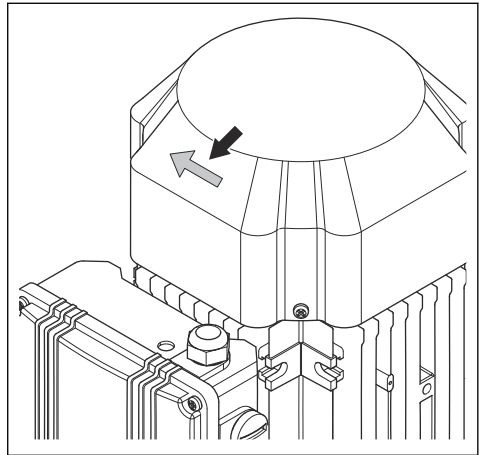
Dette må du gjøre før du bruker produktet

1. Les nøye gjennom bruksanvisningen, og sørg for at du har forstått instruksjonene.
2. Utfør daglig ettersyn. Se *Daglig vedlikehold på side 62*.
3. Kontroller at produktet er riktig montert og fritt for skader.
4. Plasser produktet i arbeidsområdet.
5. Kontroller at det finnes diamantverktøy på verktøyplaten, og at de er godt festet.
6. Koble støvsugeren til produktet. Se *Slik kobler du til et støvavtrekk på side 61*.
7. Juster håndtaket for å stille inn riktig arbeidshøyde.
8. Pass på at motorkabelen kobles til elektronikkboksen før produktet kobles til et strømuttak.

9. Koble støpselet på produktet til strømuttaket.
10. Sørg for at du vet i hvilken retning motoren roterer.
11. For PG 280 vrir du nødstopknappen med urviseren for å sikre at den er koblet inn.

Slik utfører du en kontroll av motorens rotasjonsretning PG 280

1. Start produktet. Se *Slik starter du produktet på side 59*.
2. Etter noen sekunder stopper du produktet. Se *Hvordan robotklipperen stoppes på side 59*.
3. Kontroller at motoren har riktig rotasjonsretning. Riktig retning vises med en pil på toppen av viftedekelet.

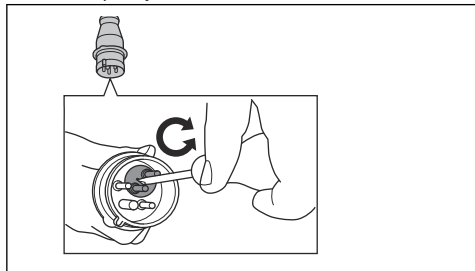


4. Hvis nødvendig, endrer du motorens rotasjonsretning. Se *Slik endrer du rotasjonsretningen til motoren (kun trefaset) PG 280 på side 58*.

Slik endrer du rotasjonsretningen til motoren (kun trefaset) PG 280

1. Sett strømbryteren til 0 for å stoppe motoren. Se *Hvordan robotklipperen stoppes på side 59*.
2. Vent til produktet har stoppet helt.
3. Koble skjøteledningen fra støpselet på produktet.

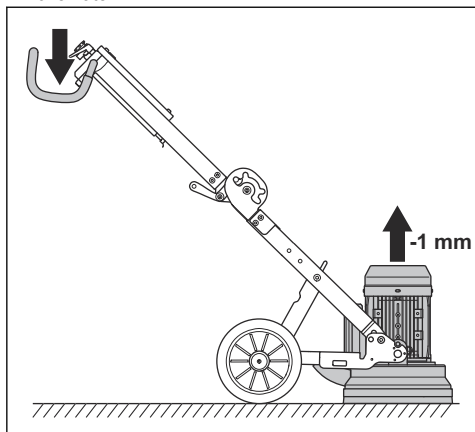
4. Vri inverterbryteren i støpselet på produktet til motsatt posisjon.



5. Koble til strømledningen og kontroller motorens rotasjonsretning. Se *Slik utfører du en kontroll av motorens rotasjonsretning PG 280 på side 58.*

Slik starter du produktet

1. Skyv håndtaket forsiktig nedover for å løfte slipehodet fra underlaget, ca. 1 mm. Dette reduserer trykket mot underlaget. Ikke løft slipehodet helt fra overflaten.



2. Sett strømbryteren til 1 for å starte produktet. I løpet av fem sekunder kjører produktet på tomgang. Se *PÅ/AV-bryter på side 54.*

Hvordan robotklipperen stoppes



OBS: Ikke løft verktøyplaten fra underlaget når du stopper motoren. Verktøyplaten fortsetter å rotere en stund etter at motoren stopper. Mye av støvet kan slippes ut i luften, og underlaget kan bli skadet.



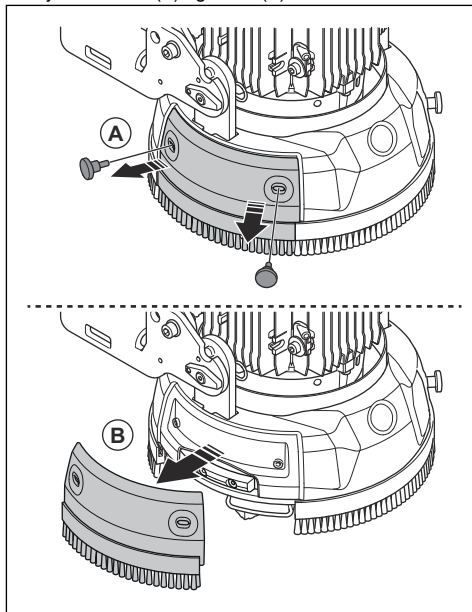
OBS: Hvis du sliper asfaltlim, maling eller tilsvarende materiale, må du løfte opp fronten av produktet litt når verktøyplaten stopper. Hvis du ikke løfter det, kan

produktet bli sittende fast i den klebende overflaten.

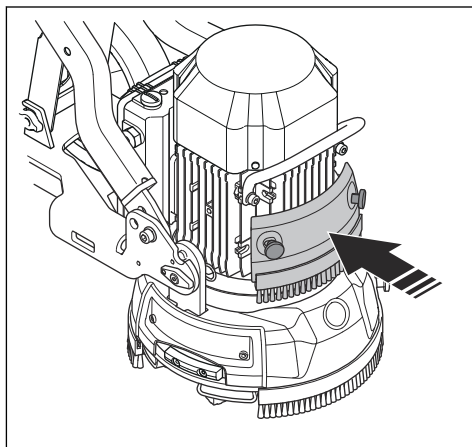
1. Sett strømbryteren til 0 for å stoppe motoren. Se *PÅ/AV-bryter på side 54.*
2. Hold verktøyplaten mot underlaget. Kontroller at verktøyplaten ikke roterer, før du løfter opp fronten av produktet.
3. Trekk ut støpselet.

Slik sliper du kanter PG 280

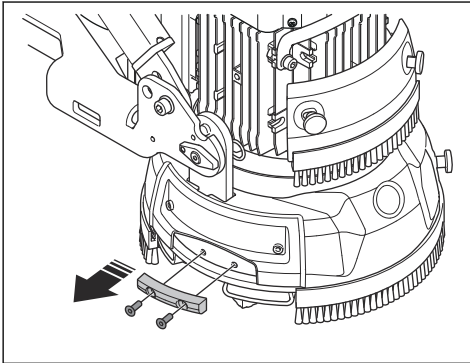
1. Fjern skruene (A) og luken (B).



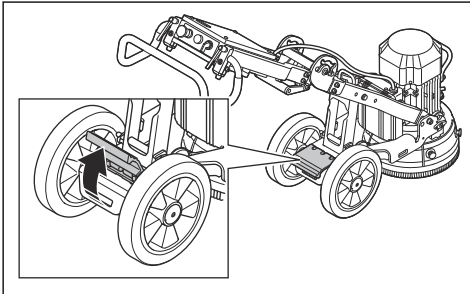
2. Fest luken til holderen.



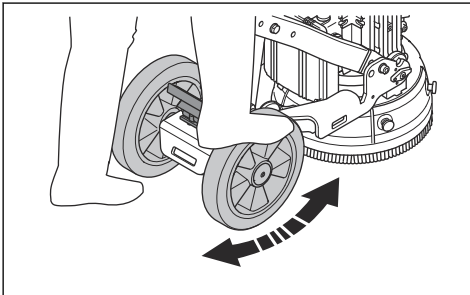
3. En beskyttelse bak luken forebygger skade på veggen. Fjern de to skruene og beskyttelsen hvis det er nødvendig for å komme inntil veggen.



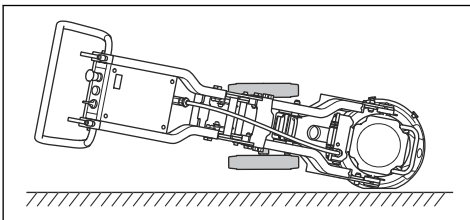
4. Løft fotpedalen.



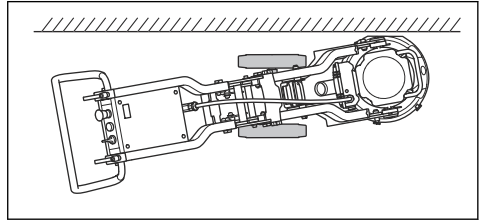
5. Bruk foten til å gi hjulene riktig vinkel.



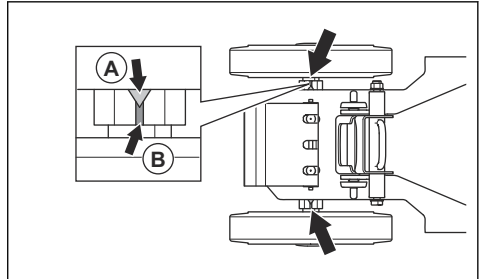
6. Hvis du skal slippe på høyre side, må hjulene peke mot venstre.



7. Hvis du skal slippe på venstre side, må hjulene peke mot høyre.



8. Juster det røde merket på hjulakselen (A) til det røde merket på rammen (B) for å peke hjulene rett fremover.



Slik skifter du diamantverktøy



ADVARSEL: Koble fra støpselet.



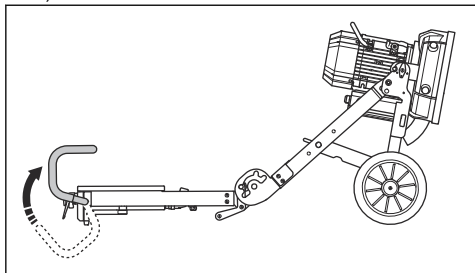
ADVARSEL: Diamantverktøy kan bli svært varme. Bruk vernehansker.

1. Sett strømbryteren til 0, og koble fra støpselet for å stoppe produktet. Se *Hvordan robotklipperen stoppes på side 59*.
2. Trykk på nødstopppappen.
3. Sett produktet i serviceposisjon.

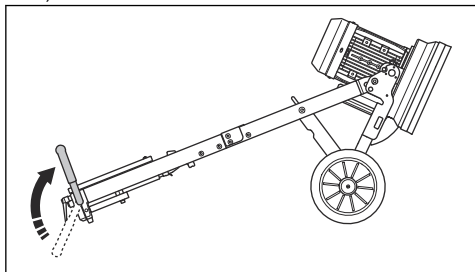


OBS: Bare sett produktet i serviceposisjon på et vannrett underlag.

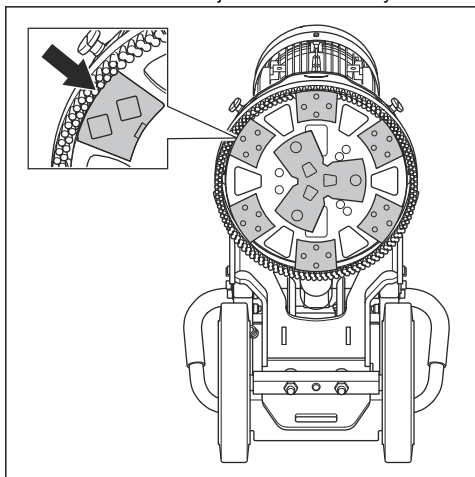
a) For PG 280



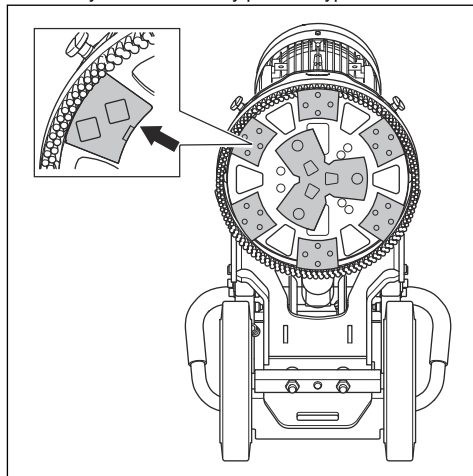
b) For PG 280 S



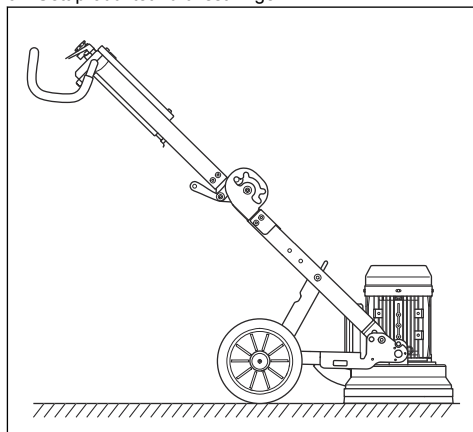
4. Bruk en hammer til å fjerne diamantverktøyene.



5. Fest nye diamantverktøy på verktøyplaten.



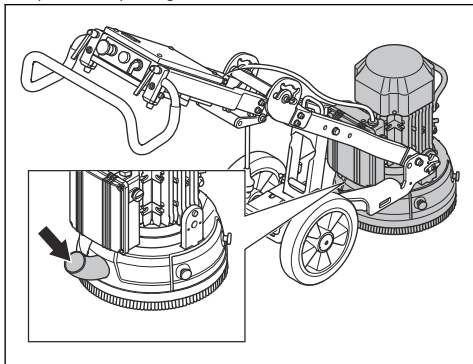
6. Sett produktet i bruksstillingen.



Slik kobler du til et støvavtrekk

Bruk et støvavtrekksystem fra Husqvarna.

1. Koble støvavtrekket til produktet. Bruk en 50 mm (2 tommes) slange.



2. Kontroller at filterene i støvavtrekket er rene og uskadet. Følg med på støvsituasjonen under bruk.

Vedlikehold

Innledning



ADVARSEL: Før du utfører vedlikeholdsarbeid, må du lese og forstå kapittelet om sikkerhet.

For alt vedlikehold og reparasjonsarbeid på produktet er det nødvendig med spesiell opplæring. Vi garanterer fagmessig reparasjon og service. Hvis forhandleren ikke er et serviceverksted, må du snakke med dem for å få informasjon om nærmeste serviceverksted.

Hvis du vil ha mer detaljert informasjon, kan du se www.husqvarnacp.com.

Daglig vedlikehold

Daglig vedlikehold innebærer rengjøring av produktet. I tillegg må du kontrollere strømtilførselen, børstekanten og slipedelholderen.

Slik rengjør du produktet



OBS: Et blokkert luftinntak reduserer ytelsen til produktet og kan føre til at motoren blir overopphetet.

- Trekk alltid ut støpselet fra stikkkontakten før du rengjør, utfører vedlikehold eller monterer produktet.
- Rengjør alltid alt utstyret på slutten av arbeidsdagen. Produktet må ikke rengjøres med høytrykksspyler.
- Vedlikehold må alltid gjøres på jevnt underlag.
- Fjern blokkeringer fra alle luftåpninger. Produktet må alltid ha tilstrekkelig lav temperatur.

Slik kontrollerer du strømtilførselen



ADVARSEL: Ikke bruk ledninger med skader. En skadet ledning kan føre til alvorlige personskader eller dødsfall.

- Kontroller at strømledningen og skjøteledningen er i god stand og fri for skader.
- Du må ikke bruke produktet hvis strømledningen er skadet. Reparasjon av produktet må overlates til et godkjent servicesenter.

Slik kontrollerer du børstekanten

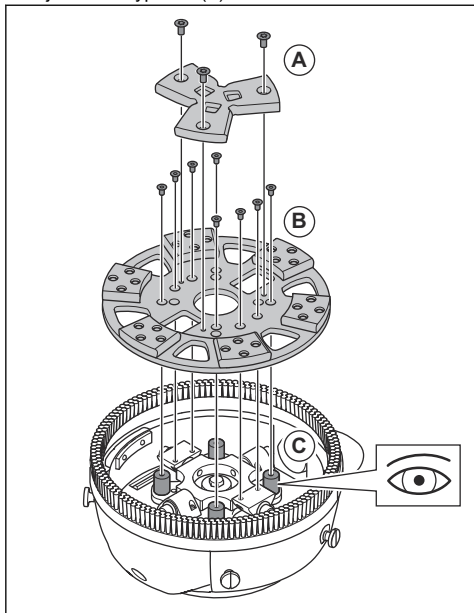
- Kontroller at børstekanten er hel.
- Kontroller at børstekanten berører underlaget.

Slik kontrollerer du slipedelholderen



OBS: Tilstanden til slipedelholderen er avgjørende for produktets ytelse og sikkerhet.

1. Fjern verktøyplaten (A).



2. Undersøk slipedelholderen for skader, og kontroller slitasjen på gummisylindrene (B).
3. Skift gummisylindrene ved behov.

Feilsøking

Produktet starter ikke

- Kontroller at ikke strømtilførselen eller strømledningen er skadet.
- Undersøk nødstopknappen, vri knappen med urviseren for å løse ut nødstopknappen.
- Undersøk overbelastningslampen. Hvis overbelastningslampen er tent, må du la motoren kjøles ned i noen minutter til produktet tilbakestilles automatisk.

Det er vanskelig å holde fast i produktet.

- Det er montert for få diamantverktøy på produktet.
- Den valgte typen diamantverktøy passer ikke til underlaget.
- Motoren bruker høy strømstyrke til oppgaven.
- Bruk det anbefalte antallet diamantverktøy for å redusere kraften på produktet og brukeren. Se *Metalbundne diamantsegmenter på side 57.*

Produktet gjør brå bevegelser.

- Kontroller at alle diamantverktøy er riktig montert, og at alle har samme høyde.

Produktet stopper plutselig

- Hvis produktet blir overbelastet, kobles overbelastningsbeskyttelsen inn og stopper motoren.
- Trykk på overlastbeskyttelsen for å tilbake stille produktet. Produktet må kjøles ned før du kan starte det på nytt med strømbryteren.
- Kontroller at skjøteledningene ikke er for lange.

Produktet stopper under oppstart

Riktig tilførselsspenning er nødvendig for god motorytelse. Skjøteledninger som er for lange eller har for liten kapasitet, reduserer motorkraften under bruk.

- Hvis motoren blir overbelastet, trykker du på overlastbeskyttelsen. Hvis dette ikke hjelper, tar du kontakt med en godkjent serviceforhandler.
- Kontroller at skjøteledningene ikke er for lange.
- Hvis motoren overbelastes, tennes overbelastningslampen. Vent i to minutter, og prøv på nytt. Hvis dette ikke hjelper, tar du kontakt med et godkjent serviceverksted.

Transport og oppbevaring

Transport av produktet

- Sørg for sikkert feste av produktet under transport for å unngå skader og ulykker.
- Beskytt produktet under transport. Beskyttelsen holder vær og vind, for eksempel regn og snø, vekk fra produktet.
- Produktet kan deles opp i to komponenter. Dette gjør transporten enklere.
- Bruk alltid løfteøyet på produktet når du løfter og flytter det.

Slik setter du produktet i transportstilling PG 280

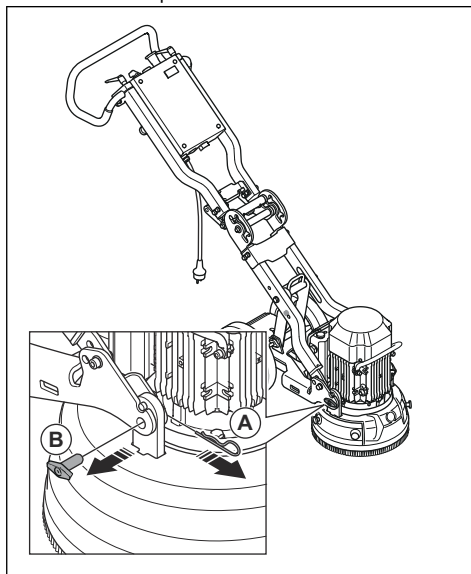
Beskytt produktet under transport. Beskyttelsen holder vær og vind, for eksempel regn og snø, vekk fra produktet.

Produktet kan deles opp i to komponenter. Dette gjør transporten enklere.

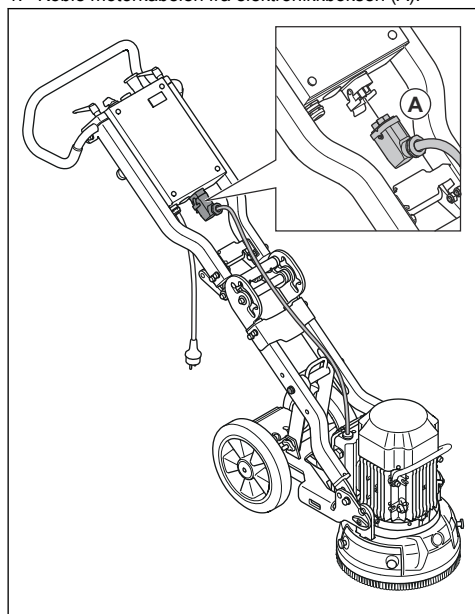
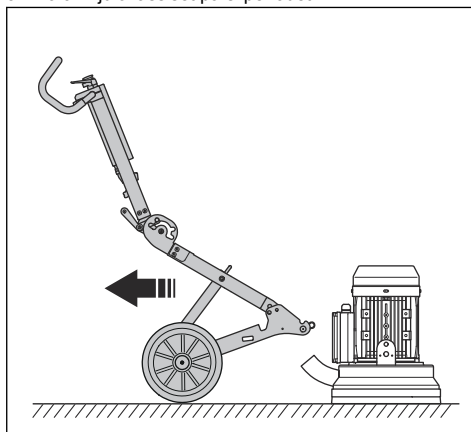
Flytt alltid produktet ved hjelp av løfteøyet og håndtaket.

1. Koble motorkabelen fra elektronikkboksen (A).

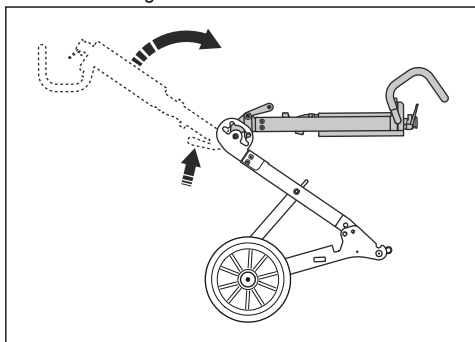
2. Trekk ut låsepinnene (A), og fjern låseskruene (B) på hver side av slipehodet.



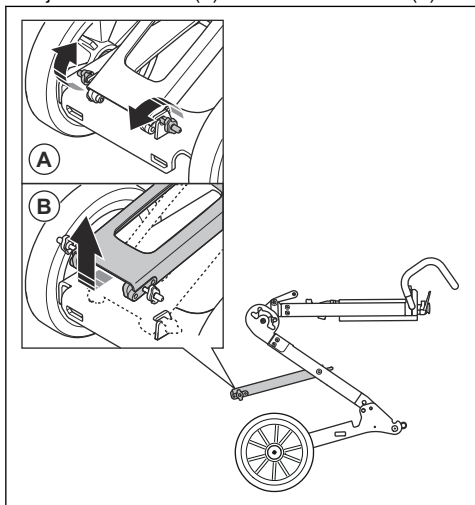
3. Ta av hjulchassiset på slipehodet.



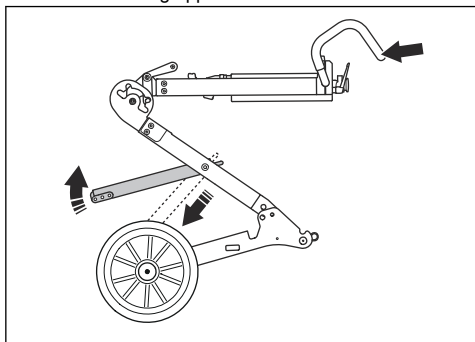
4. Trykk på håndtaket på det midtre hengslet samtidig som du folder den øvre rammen fremover. Produktet er i løftstilling.



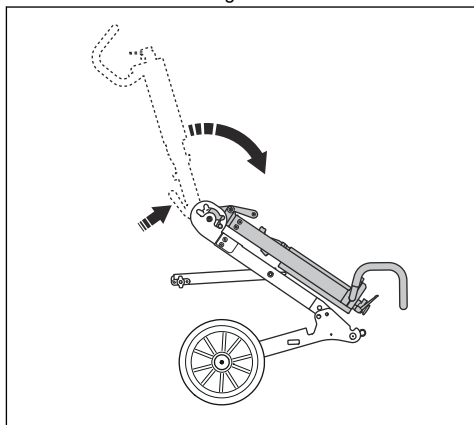
5. Fjern låseknottene (A) for å løсне støttefoten (B).



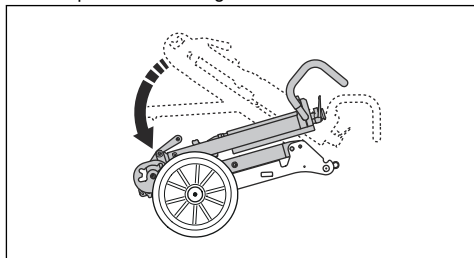
6. Hold i håndtaket for å holde rammen stabil, og løft støttefoten ut og opp.



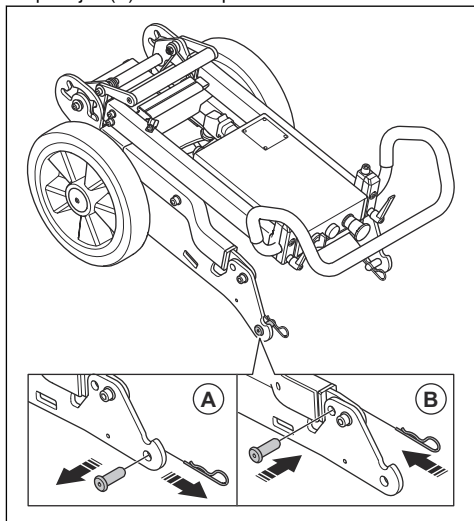
7. Hold håndtaket med én hånd, og trykk på håndtaket på det midtre hengslet. Dette folder produktet sammen i nedfelt stilling.

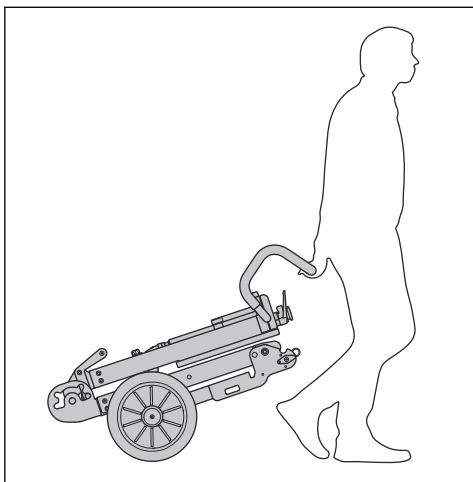


8. Fold produktet forsiktig sammen.



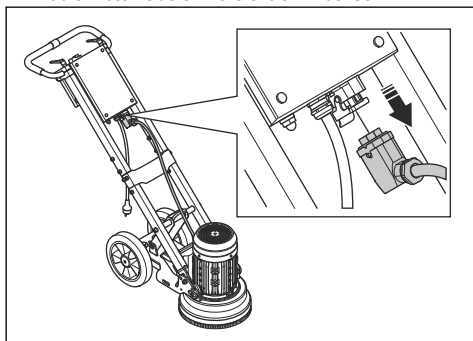
9. Flytt låsepinnen og låseskruen fra posisjon (A) til posisjon (B) for å låse produktet.



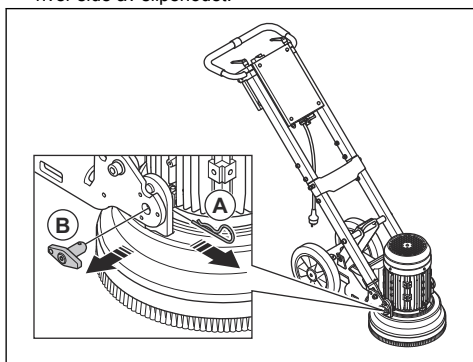


Slik setter du produktet i transportstilling PG 280 S

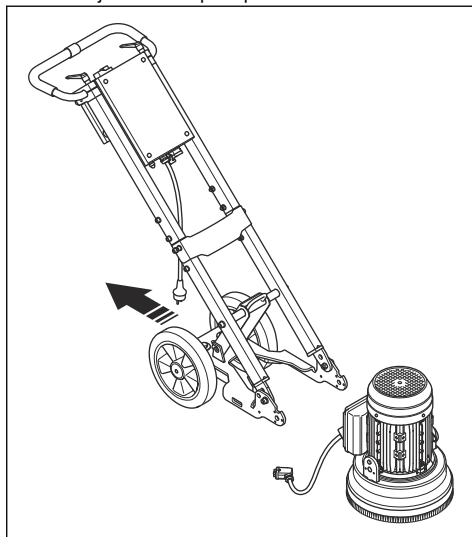
1. Koble motorkabelen fra elektronikkboksen.



2. Trekk ut låsepinnene (A), og fjern låseskruene (B) på hver side av slipehodet.

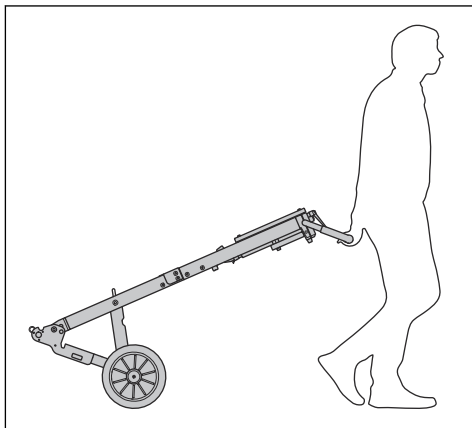
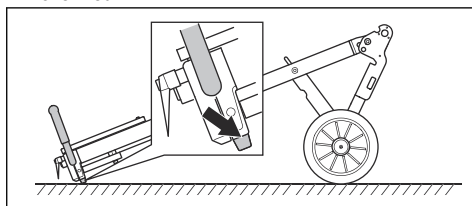


3. Ta av hjulchassiset på slipehodet.



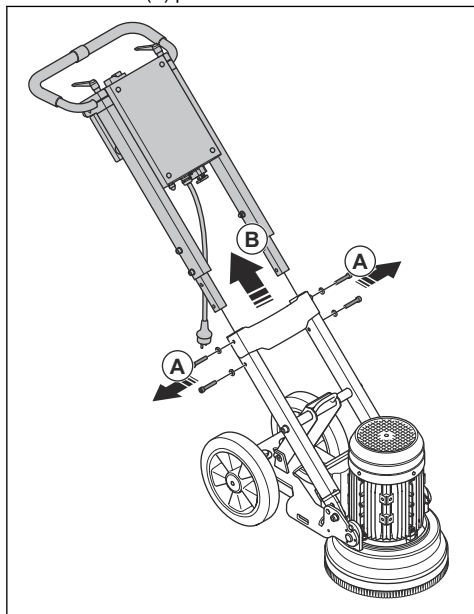
OBS: Ikke slipp rammen, da den vil falle ned.

4. Legg rammen ned på gulvet med gummistøtdemperen som støtte for å hindre at den faller ned.



Slik demonterer du rammen PG 280 S

1. Ta ut skruen (A) på rammen.

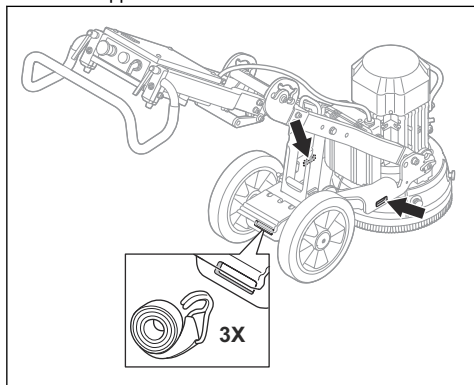


2. Trekk ut rammen (B).

Slik fester du produktet til et kjøretøy for transport

Fest produktet under transport for å hindre ulykker og skader på utstyret. Produktet har hull som brukes med stropper for å feste produktet til kjøretøyet.

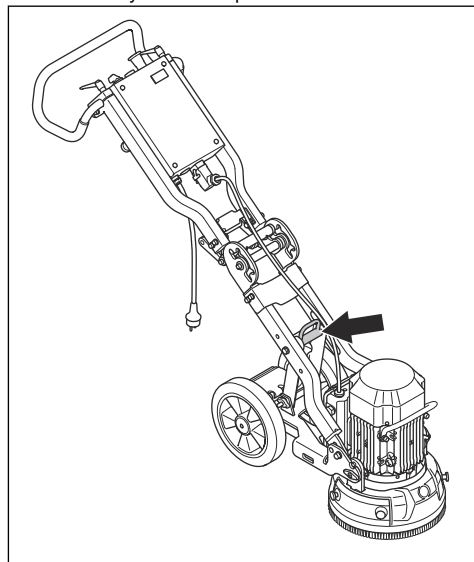
1. Fest stroppen i hullene.



2. Fest stroppen til kjøretøyet, og stram den.

Slik løfter du produktet

1. Bruk løfteøyet til å løfte produktet.



2. Pass på at produktet er i balanse når du løfter det. Få hjelp fra en annen person når du løfter produktet.

Oppbevaring av produktet

- Produktet må bare oppbevares innendørs.
- Oppbevar produktet på et låst sted for å hindre tilgang for barn eller personer som ikke er godkjent.
- Oppbevar produktet på et tørt og frostfritt sted.

Kassering av produktet



Symbolet indikerer at produktet ikke er husholdningsavfall. Lever produktet til gjenvinning ved hjelp av det lokale innsamlingsystemet for elektrisk og elektronisk utstyr. Dette bidrar til riktig avfallshåndtering ved slutten av levetiden.

Kontakt lokale myndigheter, tjenester for husholdningsavfall, Husqvarna-serviceforhandleren eller utsalgsstedet for informasjon.

Feil avhending kan ha en potensiell negativ effekt på miljøet og menneskers helse på grunn av farlige stoffer.

Tekniske data

Tekniske data

PG 280	Enfaset, 220–240 V			Enfaset, 100–120 V	
Motor	50 Hz	50 Hz	60 Hz	50 Hz	60 Hz
Motoreffekt, kW	2,2	1,6	2,2	1,1	1,1
Merkestrøm, A	13,4	9	13	14	13,4
Nominell spenning, V	220–240	220–240	220–240	100–120	100–120
Vekt, kg	73	71	73	73	75
Slipebredde, mm	280	280	280	280	280
Slipetrykk, kg	23	25	25	25	25
Verktøyplatens rotasjonshastighet, o/min	1410	1450	1730	940	1150

Tekniske data

PG 280 S	Enfaset, 220–240 V	
Motor	50 Hz	60 Hz
Motoreffekt, kW	2,2	2,2
Merkestrøm, A	12,5	11,4
Nominell spenning, V	220–240	220–240
Vekt, kg	77	77
Slipebredde, mm	280	280
Slipetrykk, kg	25	25
Verktøyplatens rotasjonshastighet, o/min	1446	1759

Lyd- og vibrasjonsnivåer

Element	Verdi
Støyutslipp ⁷	

⁷ Utslipp av støy i omgivelsene målt som lydeffekt i henhold til EN 60335-2-72. Forventet målingsusikkerhet 2,5 dB (A).

Element	Verdi	
Lydeffektnivå L_{WA} (målt), dB(A)	90	
Lydnivåer⁸		
Lydtrykknivå ved brukerens øre, dB (A)	74,1	
Vibrasjonsnivåer⁹	PG 280	PG 280 S
Håndtak høyre, m/s^2	3,1	1,8
Håndtak venstre, m/s^2	2,9	1,7

⁸ Lydtrykknivå i henhold til EN 60335-2-72. Forventet målingsusikkerhet 4 dB (A).

⁹ Vibrasjonsnivå i henhold til NEK EN 60335-2-72. Rapporterte data for vibrasjonsnivå har en typisk statistisk spredning (standard avvik) på 1 m/s^2

Samsvarserklæring

EF-samsvarserklæring

Vi, Husqvarna AB, SE-561 82 Huskvarna, Sverige, tlf.:
+46- 36-146500, erklærer på eget ansvar at produktet:

Beskrivelse	Pusse- og slipeutstyr
Merke	Husqvarna
Type/modell	PG 280 S, PG 280
ID	Serienumre datert 2022 og senere

fullstendig overholder følgende EU-direktiver og
-forskrifter:

Direktiv/regulering	Beskrivelse
2006/42/EC	«angående maskiner»
2014/30/EU	«angående elektromagnetisk kompatibilitet»
2011/65/EU	«angående restriksjoner for farlige stoffer»

og at harmoniserte standarder og/eller tekniske
spesifikasjoner er anvendt på følgende måte:

EN ISO 12100:2010

EN 60335-2-72:2012

EN 55014-1:2017

EN 55014-1:2021

EN 60335-1:2012+A11:2014+A13:2017

EN IEC 63000:2018

Partille, 2022-10-11



Martin Huber

FoU-direktør, Betongoverflater og -gulv

Husqvarna AB, Bygg og anleggsdivisjon

Ansvarlig for teknisk dokumentasjon

Innehåll

Introduktion.....	71	Felsökning.....	86
Säkerhet.....	75	Transport och förvaring.....	87
Drift.....	78	Tekniska data.....	91
Underhåll.....	85	Försäkran om överensstämmelse.....	93

Introduktion

Produktbeskrivning

Produkten är en slipmaskin för betongytor av olika hårdhetsgrad. Slipmaskinens användningsområde spänner från ojämna ytor till jämnare finish.

Produkten har t.ex. dessa funktioner:

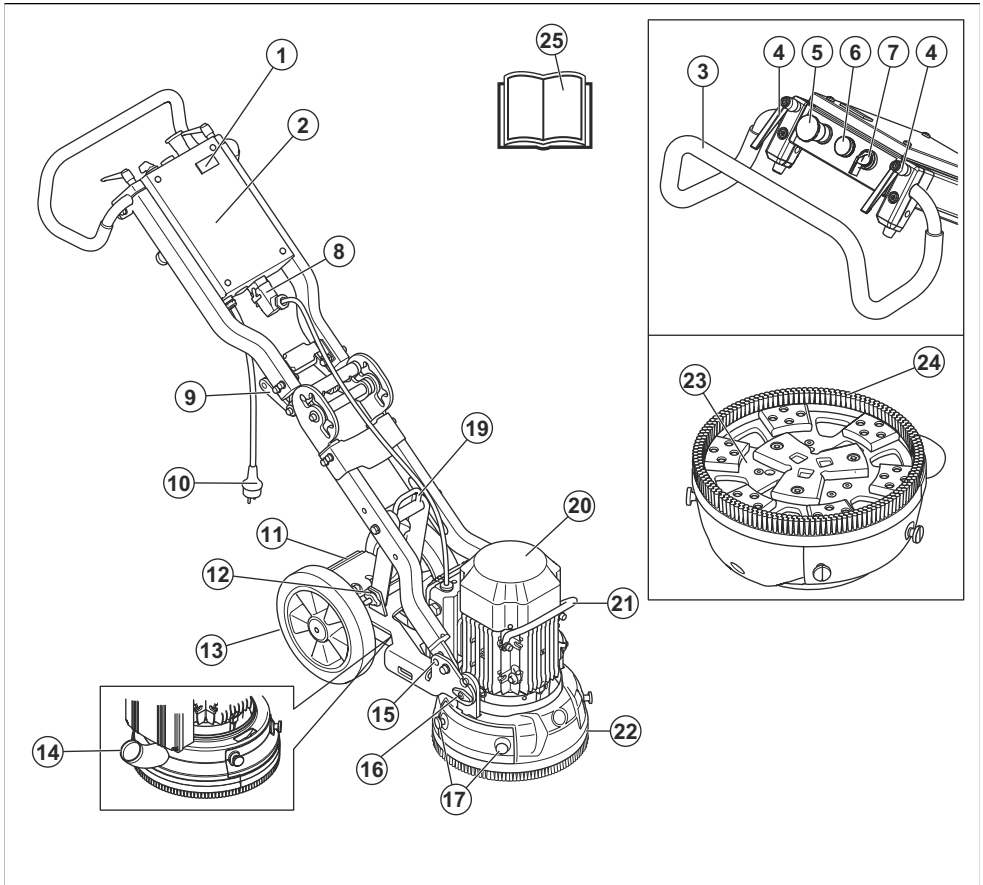
- En sliphuvudkåpa som justerar rörelsen efter ytlagret.
- Ett slipområde på 280 mm.

Avsedd användning

Produkten används för slipning av betong och andra typer av hårda golv. Använd endast produkten på torra ytor.

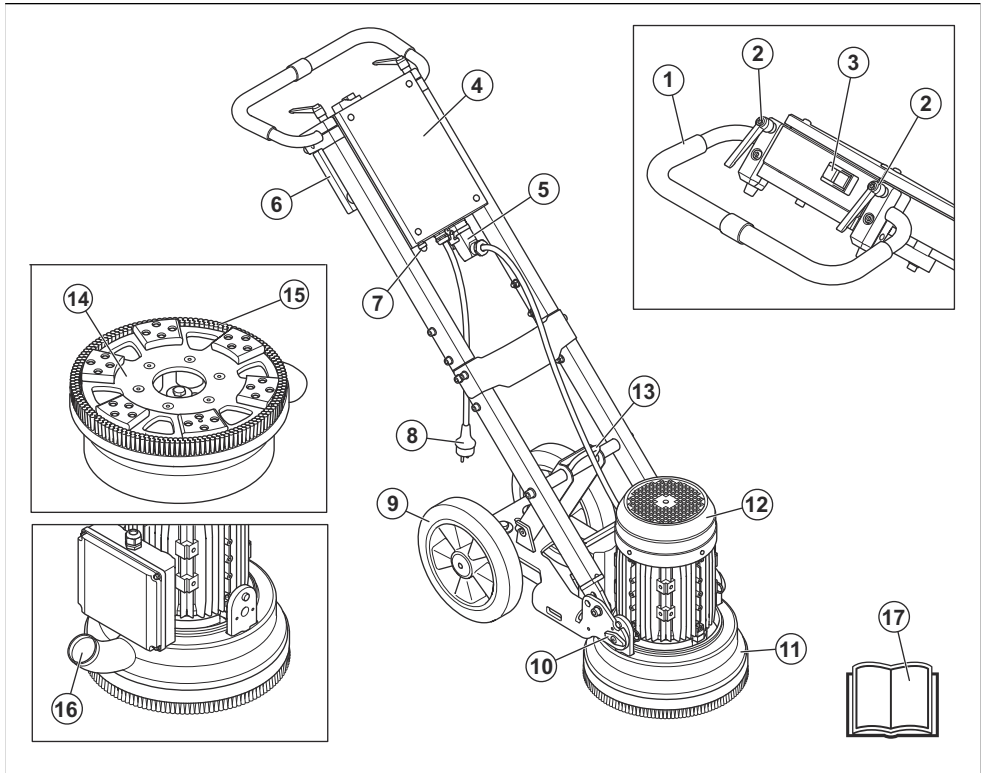
Produkten används inom kommersiell verksamhet av professionella användare. Använd inte produkten till annat.

Produktöversikt PG 280



- | | |
|------------------------------------|--|
| 1. Timmätare | 14. Anslutning, dammsugarslang |
| 2. Elskåp | 15. Spärrfunktion |
| 3. Handtag/styre | 16. Låsbullet för att fästa motor/slip huvud |
| 4. Låsvred för justering av styret | 17. Skruvar till kantslipningsluckan |
| 5. Nödstopp | 18. Kantslipningslucka |
| 6. Överbelastningslampa | 19. Lyftögla |
| 7. PÅ/AV-brytare | 20. Elmotor |
| 8. Anslutning för motorkabel | 21. Lyfthandtag, motor |
| 9. Handtag till vinkelled | 22. Slip huvudkåpa |
| 10. Nätkontakt | 23. Verktogsplatta |
| 11. Fotpedal | 24. Borstlist |
| 12. Låsvred | 25. Bruksanvisning |
| 13. Gummihjul | |

Produktöversikt PG 280 S



1. Handtag/styre
2. Låsvid för justering av styret
3. PÅ/AV-brytare
4. Elskåp
5. Anslutning för motorkabel
6. Motvikt
7. Överbelastningslampa
8. Nätkontakt
9. Gummihjul
10. Låsbulst för att fästa motor/slipshuvud
11. Slipshuvudkåpa
12. Elmotor
13. Lyftögla
14. Verktygsplatta
15. Borstlist
16. Anslutning, dammsugarslang
17. Bruksanvisning

Symboler på produkten



WARNING! Den här produkten kan vara farlig och kan orsaka allvarlig eller livshotande skada för användaren och andra. Var försiktig och använd produkten på rätt sätt.



Läs noggrant igenom bruksanvisningen och se till att du förstår innehållet innan du använder produkten.



Använd hörselskydd, ögonskydd och andningsskydd. Se *Personlig skyddsutrustning* på sida 76.



Dammet kan orsaka hälsoproblem. Använd ett godkänt andningsskydd. Se till att det alltid är bra luftflöde.



Denna produkt överensstämmer med gällande EG-direktiv.



Produkten överensstämmer med gällande brittiska direktiv.



Produkten överensstämmer med gällande direktiv från Eurasiska tullunionen.



EUF-symbol (Environment-Friendly Use Period) enligt Kinas RoHS.



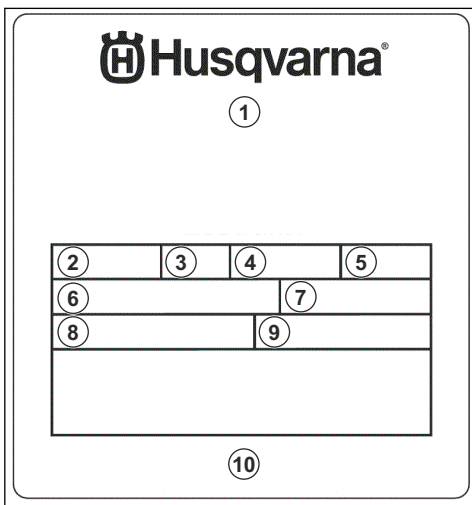
Miljömärkning för bulleremission enligt EU- och UK-direktiv och bestämmelser. Produktens garanterade ljudeffektnivå anges i *Ljud- och vibrationsnivåer på sida 91* och på etiketten.



Produkten är inte hushållsavfall. Återvinn den vid en godkänd plats för kassering av elektrisk och elektronisk utrustning. Se *Kassering av produkten på sida 90*.

Notera: Övriga på produkten angivna symboler/ dekaler avser specifika krav för certifieringar på vissa marknader.

Typskylt



1. Modell
2. Märkspänning, V
3. Märkström, A
4. Uteffekt, kW
5. Motor, Hz
6. Slipområde, mm
7. Vikt, kg
8. Tillverkningsår och serienummer
9. Produktnummer
10. Tillverkarens adress

Produktskada

Vi ansvarar inte för skador på vår produkt om:

- produkten repareras felaktigt
- produkten repareras med delar som inte kommer från tillverkaren eller inte har godkänts av tillverkaren
- produkten har ett tillbehör som inte kommer från tillverkaren eller inte har godkänts av tillverkaren
- produkten inte repareras vid ett godkänt servicecenter eller av en godkänd person.

Säkerhetsdefinitioner

Varningar, försiktighetsåtgärder och anmärkningar används för att betona speciellt viktiga delar i bruksanvisningen.



VARNING: Används om det finns risk för skador eller dödsfall för användaren eller personer i närheten om anvisningarna i bruksanvisningen inte följs.



OBSERVERA: Används om det finns risk för skada på produkten, annat material eller det angränsande området om anvisningarna i bruksanvisningen inte följs.

Notera: Används för att ge mer information som är nödvändig i en viss situation.

Allmänna säkerhetsanvisningar



VARNING: Läs varningsinstruktionerna nedan innan du använder produkten. Spara alla varningar och instruktioner. Läs varningarna och instruktionerna vid framtida arbete, om det behövs.

- Säkerhetsavsnittet ger grundläggande anvisningar för korrekt användning av produkten. Informationen kan aldrig ersätta professionell kunskap och erfarenhet. Om du är i en situation där du inte känner dig säker ska du stanna upp och skaffa professionell support. Tala med en återförsäljare, serviceverkstad eller en operatör med erfarenhet. Undvik uppgifter som du inte känner dig trygg med.
- Arbetsområdet ska hållas rent och ljusst – då minskar risken för olyckor.

Säkerhetsinstruktioner för drift



VARNING: Läs varningsinstruktionerna nedan innan du använder produkten. Spara alla varningar och instruktioner inför framtida arbete.



VARNING: Överexponering av vibrationer kan orsaka blodkärls- eller nervskador hos personer med dålig blodcirkulation. Uppsök läkare om du upplever symptom som kan relateras till överexponering av vibrationer. Exempel på sådana symptom är domningar, avsaknad av känsel, kittlingar, stickningar, smärta, avsaknad eller reducering av normal styrka,

förändringar i hudens färg eller dess yta. Dessa symptom uppträder vanligtvis i fingrar, händer eller handleder.

- Använd endast produkten för de arbetsuppgifter som anges i denna bruksanvisning. Se *Avsedd användning på sida 71*.
- Använd personlig skyddsutrustning. Se *Personlig skyddsutrustning på sida 76*.
- Lämna inte produkten när motorn är på.
- Anslut motorkabeln till elskåpet innan du ansluter kontakten.
- Se till att personer som inte har läst den här bruksanvisningen inte använder produkten.
- Starta endast produkten med borstlisten på. Borstlisten ska sluta tätt mot underlaget, i synnerhet vid arbete på torra ytor.
- Se till att borstlisten inte är skadad och att den är ren. Byt ut borstlisten om den är skadad.
- När du stoppar motorn fortsätter slipningen tills fläkten har stannat helt.
- Lyft sliphuvudet om du behöver kontrollera startförfarandet. Montera inte diamantverktyg under kontrollen.
- Starta endast produkten när sliphuvudet ligger an mot ytan.
- Använd inte produkten i områden där brand eller explosion kan inträffa.
- Demontera diamantverktyget efter varje användning.
- Kontrollera att inte verktygsplattan roterar när du lyfter upp produkten. Verktygsplattan fortsätter att rotera en stund efter att motorn stannar.
- När du ska ta bort diamantverktygen väntar du tills produkten har svalnat och använder skyddshandskar. Diamantverktyg är mycket varma efter användning.
- Se till att ansluta produkten till en stoflavskiljare för borttagning av damm.
- Se till att produkten är korrekt monterad.
- Använd lyftöglorna för att lyfta produkten.
- Använd inte produkten om det finns tecken på skador.
- Starta endast produkten när sliphuvudet har kontakt med ytan, såvida du inte ska kontrollera PÅ/AV-brytaren.
- När du använder produkten ska du befinna dig bakom den med båda händerna på handtaget.
- Du får inte använda produkten om du inte har erfarenhet av och utbildning i att använda den. Se till att alla användare utbildas.
- Låt inte en person utan kännedom om instruktionerna använda produkten.

- Övervaka alltid en person med nedsatt fysisk eller mental kapacitet som använder produkten. En vuxen person måste vara närvarande hela tiden.
- Se till att endast godkända personer befinner sig inom arbetsområdet, annars finns risk för allvarlig skada.
- Se till att kläder, långt hår och smycken inte fastnar i rörliga delar.
- Se till att du står säkert och stadigt under användning.
- Om människor och djur plötsligt dyker upp kan säker användning av produkten äventyras. Använd alltid produkten försiktigt och var redo att stoppa produkten om det är nödvändigt.
- Låt inte barn använda produkten.
- Låt inte barn leka med produkten.
- Se till att det alltid finns någon mer person nära när du använder produkten. Om en olycka skulle inträffa kan du då få hjälp om det behövs.
- Använd aldrig produkten om du är trött, sjuk eller påverkad av alkohol, droger eller läkemedel. Detta kan försämra din syn, ditt omdöme och din kroppskontroll.
- Använd inte en produkt som har ändrats från dess fabriksspecifikation.
- Använd alltid godkända tillbehör. Prata med din återförsäljare för mer information.

Personlig skyddsutrustning



VARNING: Läs varningsinstruktionerna nedan innan du använder produkten.

- Använd alltid rätt personlig skyddsutrustning när du använder produkten. Personlig skyddsutrustning eliminerar inte risken för skador. Den personliga skyddsutrustningen minskar skadans allvarlighetsgrad om en olycka inträffar. Be en återförsäljare om hjälp med att välja rätt utrustning.
- Använd godkänt ögonskydd när du använder produkten.
- Använd inte löst sittande, tung eller olämplig klädsel. Använd kläder som du kan röra dig fritt i.
- Använd godkända skyddshandskar som ger ett stadigt grepp och förhindrar hudirritation.
- Använd en godkänd skyddshjälm.
- Använd alltid godkänt hörselskydd när du använder produkten. Om du utsätts för buller en längre period kan det orsaka hörselnedsättning.
- Produkten genererar damm och ångor som innehåller farliga kemikalier. Använd ett godkänt andningsskydd.
- Använd stövlar med stålhätta och halkfri sula.
- Se till att du har ett första hjälpen-kit i närheten.
- Gnistbildning kan uppstå när du använder produkten. Se till att du har en brandsläckare i närheten.

Elsäkerhet



VARNING: Det finns alltid en risk för stötår från elprodukter. Använd inte produkten vid dåligt väder. Vidrör inte åskledare och metallföremål. Använd alltid produkten så som anges i denna bruksanvisning för att förhindra skador.



OBSERVERA: Produkten uppfyller kraven i SS-EN 61000-3-11 och är föremål för särskilda anslutningsvillkor. Tala med energimyndigheten för instruktioner om hur man ansluter produkten.

Anslut endast produkten till elnätet med en resistans som är lägre än 0,28 Ω. Få systemresistansens kontaktpunkt från energimyndigheten.

Om elnätet har högre systemresistans kan korta spänningsfall uppstå när produkten startas. Detta kan påverka funktionen hos andra produkter, t.ex. flimrande lampor.

- Se till att spänningen i säkringar och elnät stämmer med den spänning som anges på produktens typskylt.
- Stäng alltid av produkten innan du kopplar ur nätkontakten.
- Använd inte produkten om sladden eller kontakten är skadad. Lämna in den till en auktoriserad serviceverkstad för reparation. En skadad kabel kan orsaka allvarlig skada och dödsfall.
- Använd sladden på rätt sätt. Använd inte sladden för att flytta, dra eller koppla från produkten. Håll i kontakten när du kopplar ur nätsladden.
- Använd inte produkten i vattendjup där produktens utrustning blir blöt. Utrustningen kan skadas och produkten kan bli strömförande och orsaka skador.
- Låt inte mer fukt tränga in i produkten än det som tillförs av vattensystemet. Undvik att produkten kommer i kontakt med regn. Vatten som tränger in i elverktaget ökar risken för elektrisk stöt.
- Ha alltid nätsladden urdragen när du kopplar i eller ur kontakten för motorkabeln och den elektriska inkapslingen.

Instruktioner för jordad produkt



VARNING: Felaktig anslutning kan medföra elektriska stötår. Tala med en behörig elektriker om du är osäker på om nätuttaget är ordentligt jordat.

Gör inga modifieringar på nätkontakten från dess fabriksspecifikation. Om nätkontakten eller strömsladden är skadad eller måste bytas ut ska du kontakta din Husqvarna-

serviceverkstad. Följ lokala föreskrifter och lagar.

Om du inte förstår instruktionerna beträffande den jordade produkten helt ska du tala med en behörig elektriker.

Använd endast jordade förlängningskablar för utomhusbruk med jordningskontakter och jordat uttag som är godkänt för produktens nätkontakt.

Produkten har en jordad strömsladd och en stickpropp. Anslut alltid produkten till ett jordat nätuttag. Detta minskar risken för elektriska stötar.

Använd inte elektriska adaptrar med produkten.

Förlängningskablar

- Använd endast godkända förlängningssladdar som är tillräckligt långa.
- Märkvärdet på förlängningssladden måste vara samma som eller högre än det som anges på produktens typskylt.
- Använd jordade förlängningssladdar.
- När du använder produkten utomhus ska du använda en förlängningssladd som är lämplig för utomhusbruk. Detta minskar risken för elektriska stötar.
- Se till att anslutningen till förlängningssladden hålls torr och inte ligger direkt mot marken.
- Håll förlängningssladden borta från värme, olja, vassa kanter och rörliga delar. En skadad sladd ökar risken för elektriska stötar.
- Se till att förlängningssladden är i gott skick och inte är skadad.
- Använd inte förlängningssladden när den är upplindad. Det kan leda till att förlängningssladden blir för varm.
- Se till att förlängningssladden inte är i vägen för produkten under drift.

Säkerhetsanordningar på produkten

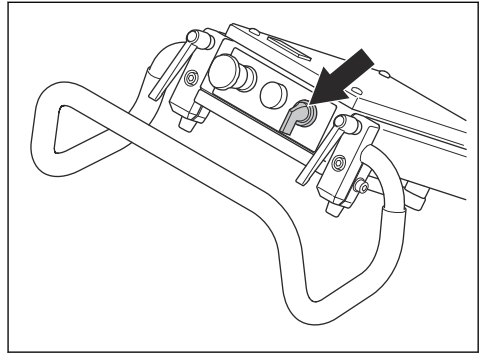


VARNING: Läs varningsinstruktionerna nedan innan du använder produkten.

- Använd inte en produkt med säkerhetsanordningar som är skadade eller som inte fungerar korrekt.
- Kontrollera säkerhetsanordningarna regelbundet. Om säkerhetsanordningarna är skadade eller om de inte fungerar korrekt ska du kontakta en Husqvarna-serviceverkstad.
- Gör inga ändringar på säkerhetsanordningarna.

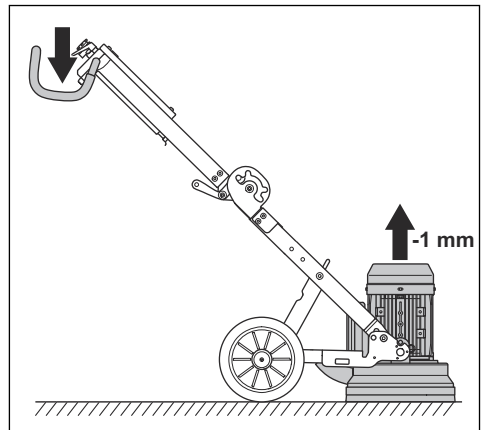
PÅ/AV-brytare

PÅ/AV-brytaren används för att starta och stoppa produkten.

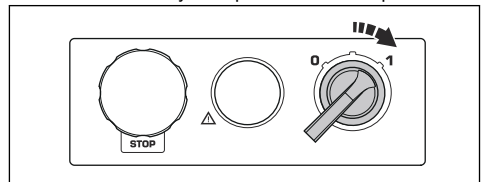


Kontrollera PÅ/AV-brytaren

1. Tryck ner handtaget för att lyfta upp sliphuvudet från golvet. Trycket mellan sliphuvudet och golvet minskar.

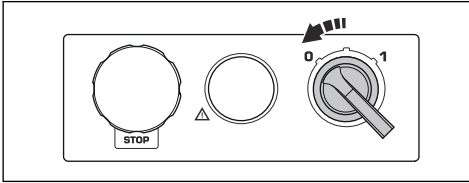


2. Ställ in PÅ/AV-brytaren på 1 för att starta produkten.



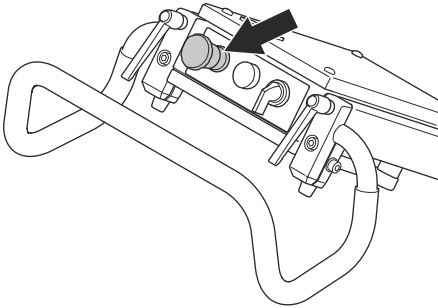
3. Vänta i fem sekunder tills produkten har uppnått tomgångsvarvtal.

4. Ställ in PÅ/AV-brytaren på 0 för att stoppa produkten.



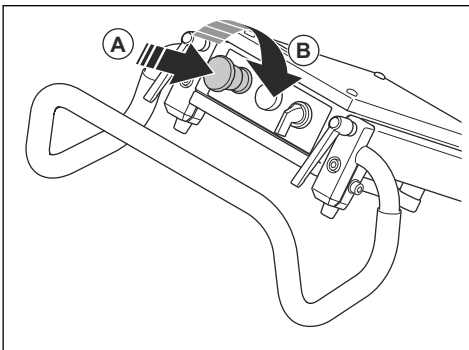
Nödstopp

Nödstoppet används för att snabbt stoppa motorn. Nödstoppet på produkten bryter huvudströmmen till maskinen.



Kontrollera nödstoppet

1. Tryck in nödstoppsknappen (A) och se till att motorn stannar.



2. Vrid nödstoppsknappen medurs (B) för att avaktivera.

Säkerhetsinstruktioner för underhåll



VARNING: Läs varningsinstruktionerna nedan innan du använder produkten. Spara alla varningar och instruktioner inför framtida arbete.

- Håll alla delar i gott skick och se till att alla fästelement är ordentligt åtdragna.
- Använd inte en produkt som har skador eller inte fungerar korrekt. Utför säkerhetskontroller, underhåll och service enligt denna bruksanvisning. Allt annat underhållsarbete måste utföras av en godkänd serviceverkstad.
- Stoppa produkten och koppla bort nätkontakten när du byter diamantverktyg. Skjut PÅ/AV-brytaren till 0.
- Utför inspektion och/eller underhåll med motorn avstängd och nätkontakten fränkopplad.
- Underhåll produkten regelbundet för att säkerställa att den fungerar korrekt. Se *Dagligt underhåll på sida 85*.

Drift

Introduktion

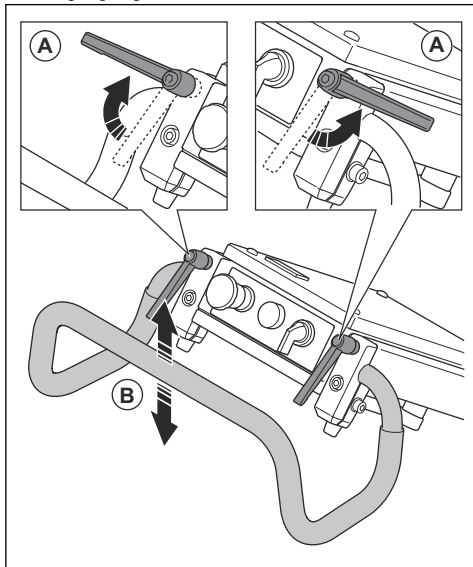


VARNING: Innan du använder produkten måste du läsa och förstå kapitlet om säkerhet.

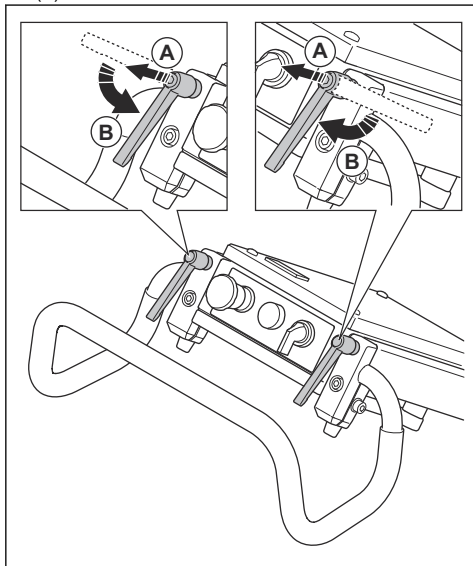
Justera styret

Handtagets läsvred kan vridas medurs, moturs eller placeras i tomgångsläge.

1. Lossa på låsvreden (A) och justera handtaget (B) till tomgångsläge.



2. Dra åt låsvreden för att ställa in läget.
3. När handtagets läge ställts in ska du dra handtagets låsvred uppåt (A) och placera dem i tomgångsläge (B).



Handtagshöjd

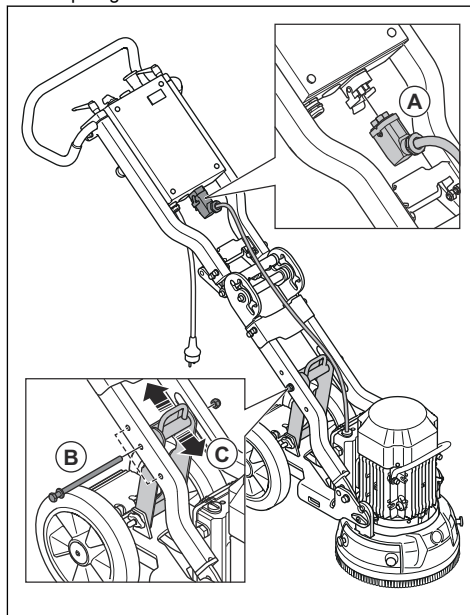
Handtagsläge	Handtagshöjd (PG 280 S)	Handtagshöjd (PG 280)
Maximalt övre läge, mm/tum	1 120/44	835/33
Horisontellt läge, mm/tum	935/37	925/36
Maximalt nedre läge, mm/tum	750/30	1 000/39

Justera ramhöjden

Vinkeln på ramen kan ändras för att fördela chassits vikt. Detta är för att minska eller öka sliptrycket mot ytan.

Justera vinkeln för att skapa en bra arbetsställning för olika operatörer.

1. Koppla ur motorkabeln (A) från den elektriska inkapslingen.



2. Ta bort låsvreden (B).
3. Välj lämpligt läge (C) för drift och placera låsvredet (B) i rätt hål. Det nedre hålet ökar sliptrycket och höjden på styret. Det övre hålet minskar sliptrycket och sänker styret.

Sliptryck

Se tabellerna för sliptryck mot ytan för varje hålläge.

Nedre, kg/lb	Mitten, kg/lb	Övre, kg/lb
23/51	25/55*	27/60
Med tillhörande motvikt		
17/37	20/44*	23/51
*Fabriksinställning		

Diamantverktyg

Det finns många typer av diamantverktyg för produkten. Tala med en godkänd serviceverkstad eller gå till www.husqvarnacp.com för att välja rätt diamantverktyg.

Installation av diamantverktyg

Installation av diamantverktyg på verktygsplattan har inverkan på produktens prestanda. Typen av diamantverktyg och antalet segment på diamantverktyget är viktigt.

Använd metallbundna diamantverktyg med två segment för normala sliparbeten, för att jämna till ytan eller för lätt avverkning.

Använd metallbundna diamantverktyg med ett diamantsegment för att öka diamantverktygets tryck. Denna installation är för kraftig avverkning.

För allra kraftigast avverkning rekommenderar vi användning av verktyg som endast körs i en riktning med överdel av PCD-diamant.

Notera: PIRANHA™-verktyg körs endast i en riktning.

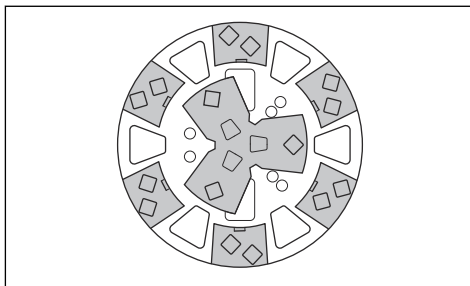
Metallbundna diamantsegment

Notera: Husqvarna rekommenderar att du använder en konfiguration med två segment.

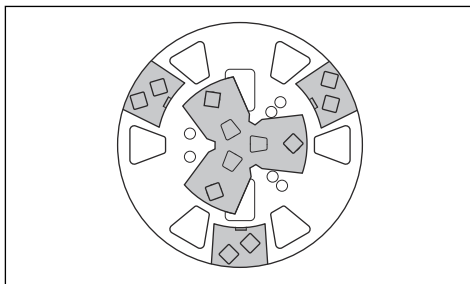
Konfigurationen för diamantsegmenten på slipmaskinen påverkar produktens prestanda. Konfigurationen påverkar arbetshastigheten för produkten och slutkvaliteten för ytan.

Det går att använda många olika typer av diamantverktygskonfigurationer med produkten.

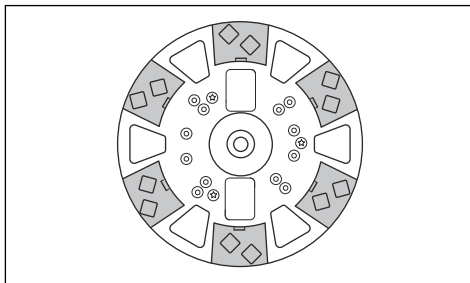
- Komplet set för PG 280 – inner- och ytterrad. Borttagning av släta ytor.



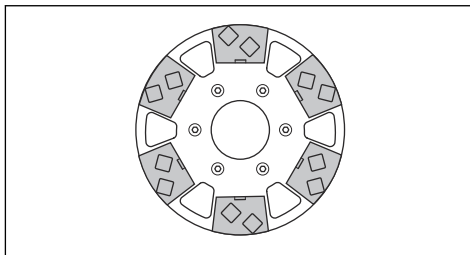
- Delset för PG 280 – inner- och ytterrad. Effektiv borttagning av plana ytor.



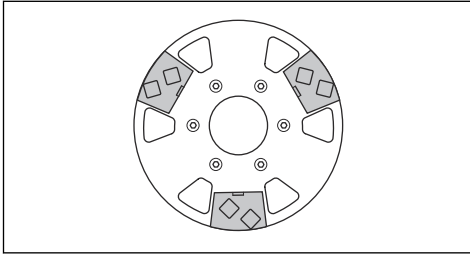
- Delset för PG 280 – ytterrad. Effektiv koncentrerad ytborttagning.



- Komplet set för PG 280 S – ytterrad. Effektiv koncentrerad ytborttagning.



- Delset för PG 280 S – ytterrad. Mycket aggressiv koncentrerad ytborttagning.



Välj rätt hartsbundna diamantsegment för användningsområdet

Tabellen nedan innehåller grundläggande konfigurationer för hartsbundna diamantsegment.

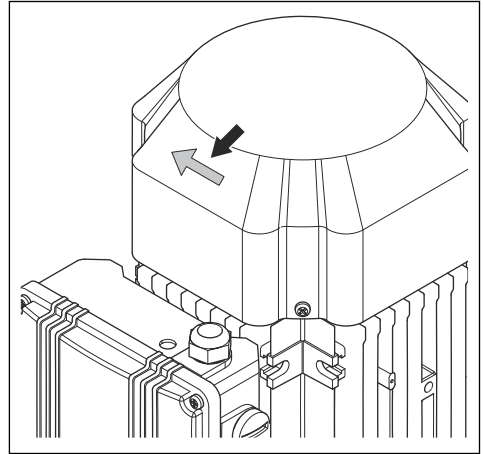
Yta	Komplett set – ytterrad	Halvt set – ytterrad
Polering av terazzo- och stenplattor	X	
Ny yta på terazzo- och stenplattor		X
Polering av betonggolvs – hård betong		X
Polering av betonggolvs – medelhård betong		X
Polering av betonggolvs – mjuk betong		X

Att göra innan du använder produkten

1. Läs igenom bruksanvisningen noggrant och se till att du förstår instruktionerna.
2. Utför dagligt underhåll. Se *Dagligt underhåll på sida 85*.
3. Se till att produkten är monterad korrekt och inte är skadad.
4. Ställ produkten på arbetsytan.
5. Se till att det finns diamantverktyg på verktygsplattan och att de är ordentligt fastsatta.
6. Anslut stoftavskiljaren till produkten. Se *Ansluta en stoftavskiljare på sida 84*.
7. Ställ in styret på önskad arbetshöjd.
8. Se till att motorkabeln är ansluten till elskåpet innan du ansluter produkten till ett eluttag.
9. Anslut produktens nätkontakt till nätuttaget.
10. Se till att du vet i vilken riktning motorn roterar.
11. För PG 280 vrider du nödstoppknappen medurs för att se till att den är avaktiverad.

Kontrollera rotationsriktningen för motorn (PG 280)

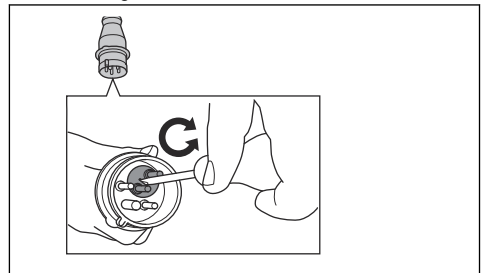
1. Starta produkten. Se *Starta produkten på sida 82*.
2. Stoppa produkten efter några sekunder. Se *Stoppa produkten på sida 82*.
3. Kontrollera att motorn har rätt rotationsriktning. Rätt riktning visas med en pil på fläktkåpan.



4. Ändra rotationsriktningen för motorn om det behövs. Se *Ändra motorns rotationsriktning (endast trefas) PG 280 på sida 81*.

Ändra motorns rotationsriktning (endast trefas) PG 280

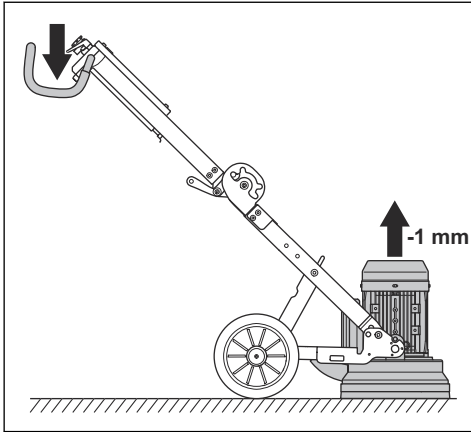
1. Vrid PÅ/AV-brytaren till 0 för att stoppa motorn. Se *Stoppa produkten på sida 82*.
2. Vänta tills produkten har stannat helt.
3. Koppla bort förlängningssladden från produktens stickpropp.
4. Vrid växelriktarens omkopplare i stickproppen till motsatt läge.



5. Anslut nätsladden och kontrollera rotationsriktningen för motorn. Se *Kontrollera rotationsriktningen för motorn (PG 280) på sida 81*.

Starta produkten

1. Tryck ner handtaget något, cirka 1 mm, för att lyfta sliphuvudet från ytan. Det minskar trycket mot ytan. Lyft inte sliphuvudet helt från ytan.



2. Ställ in PÅ/AV-brytaren på 1 för att starta produkten. På mindre än fem sekunder arbetar produkten med tomgångsvarvtal. Se PÅ/AV-brytare på sida 77.

Stoppa produkten



OBSERVERA: Lyft inte verktygsplattan från ytan när du stoppar motorn. Verktygsplattan roterar en stund efter att motorn stannar. Mycket av dammet kan blåsa ut i luften och ytan kan skadas.

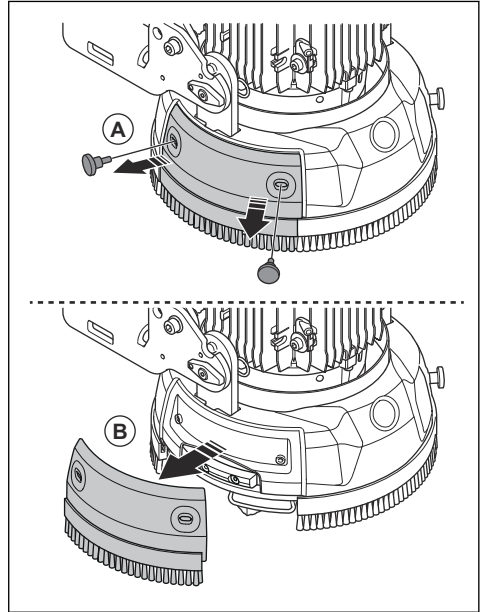


OBSERVERA: Vid slipning av lim, asfalt, färg eller dylikt ska du lyfta upp produktens front något när verktygsplattan stannar. Om du inte lyfter produkten kan den fastna i den självhäftande ytan.

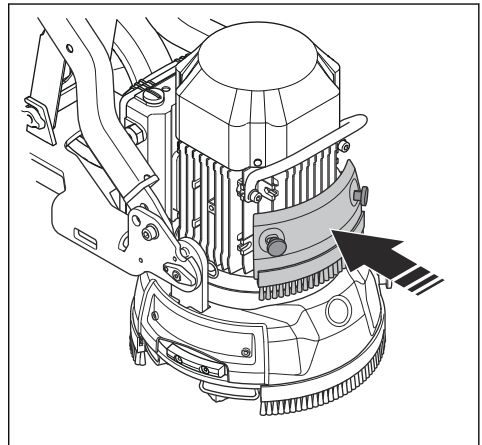
1. Vrid PÅ/AV-brytaren till 0 för att stoppa motorn. Se PÅ/AV-brytare på sida 77.
2. Håll verktygsplattan mot ytan. Se till att verktygsplattan inte roterar innan du lyfter upp fronten.
3. Dra ut nätkontakten.

Slipa vid kanter (PG 280)

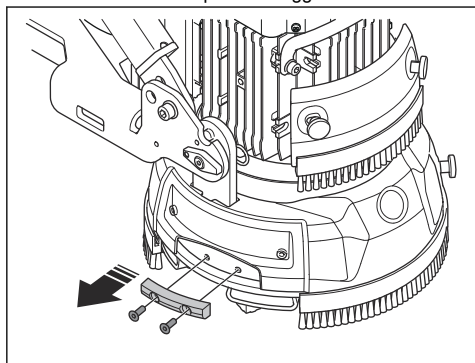
1. Ta bort skruvarna (A) och luckan (B).



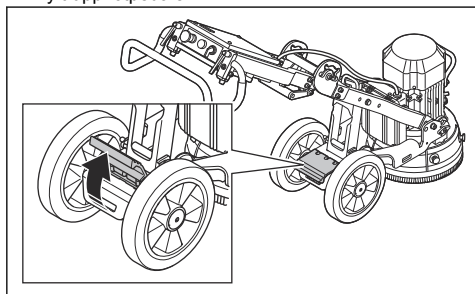
2. Sätt fast luckan på hållaren.



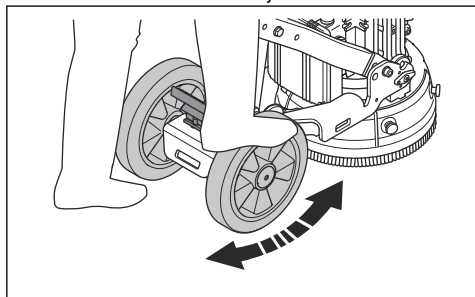
3. Ett skydd bakom luckan förhindrar skador på väggen. Ta bort de två skruvarna och skyddet om det behövs för att slipa nära väggen.



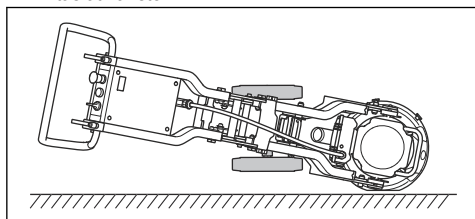
4. Lyft upp fotpedalen.



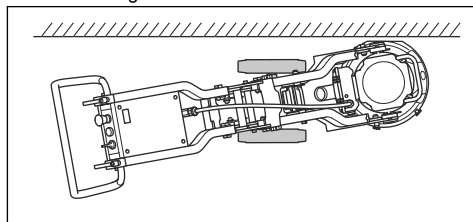
5. Använd foten för att vinkla hjulen rätt.



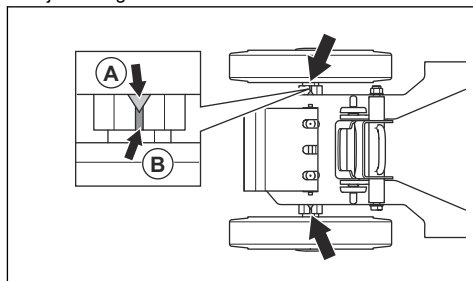
6. Om du behöver slipa på höger sida måste hjulen riktas åt vänster.



7. Om du behöver slipa på vänster sida måste hjulen riktas åt höger.



8. Rikta in den röda markeringen på hjulaxeln (A) med den röda markeringen på ramen (B) för rak hjulriktning.



Byta ut diamantverktygen



VARNING: Koppla från nätkontakten.



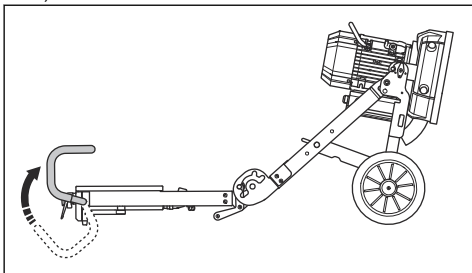
VARNING: Diamantverktyg kan bli väldigt varma. Använd skyddshandskar.

1. Vrid PÅ/AV-brytaren till 0 och koppla bort nätkontakten för att stoppa produkten. Se *Stoppa produkten på sida 82*.
2. Tryck på nödstoppknappen.
3. Ställ in produkten i serviceläge.

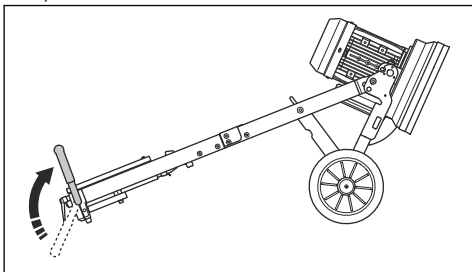


OBSERVERA: Ställ endast in produkten i serviceläge på en plan yta.

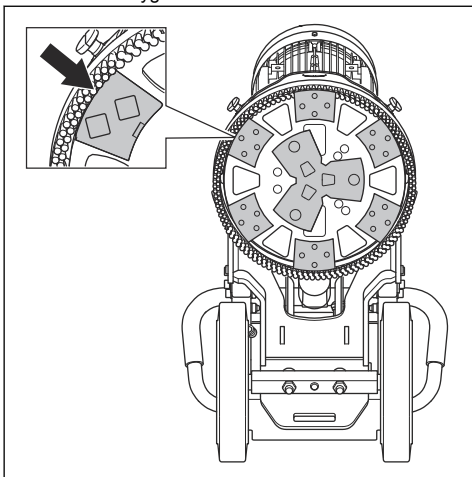
a) För PG 280



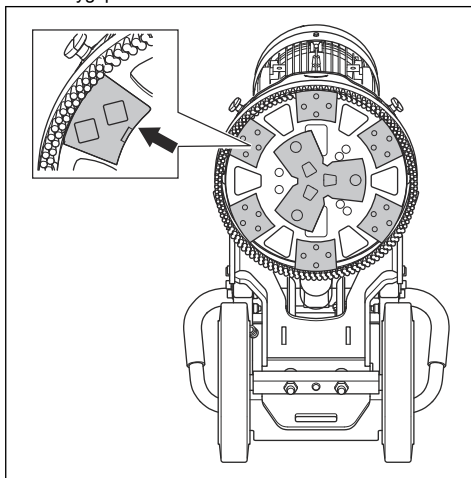
b) För PG 280 S



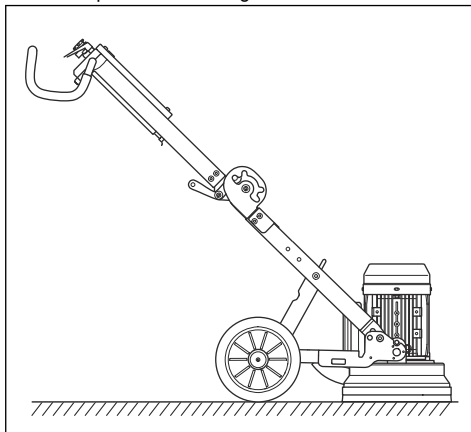
4. Använd en hammare för att ta bort diamantverktygen.



5. Sätt fast de nya diamantverktygen på verktygsplattan.



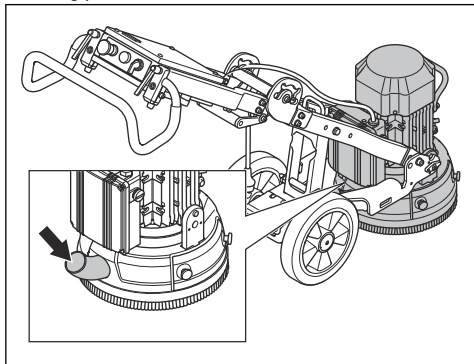
6. Ställ in produkten i driftläge.



Ansluta en stoftavskiljare

Använd ett Husqvarna-stoftavskiljarsystem.

1. Anslut stoftavskiljaren till produkten. Använd en slang på 50 mm.



2. Se till att filtren i stoftavskiljaren är rena och oskadade. Övervaka dammet under arbetet.

Underhåll

Introduktion



VARNING: Innan du utför underhåll måste du läsa och förstå kapitlet om säkerhet.

För allt service- och reparationsarbete på produkten krävs särskild utbildning. Vi garanterar att du kan få en fackmannamässig reparation och service utförd. Om din återförsäljare inte är en serviceverkstad kan du tala med dem för information om närmaste serviceverkstad.

Mer information finns här i www.husqvarnacp.com.

Dagligt underhåll

Dagligt underhåll innebär att du rengör produkten. Samt att du kontrollerar strömtillförseln, borstlistan och sliphållaren.

Rengöra produkten



OBSERVERA: Ett igensatt luftintag minskar produktens prestanda och kan göra att motorn blir för varm.

- Dra alltid ur kontakten ur nätuttaget innan du rengör, utför underhåll på eller monterar produkten.
- Rengör alltid hela utrustningen efter arbetsdagens slut. Undvik att använda högtryckstvätt när du rengör maskinen.
- Utför alltid underhåll på plan mark.
- Ta bort blockeringar från alla luftöppningar. Produkten måste alltid ha tillräckligt sval temperatur.

Kontrollera strömförsörjningen



VARNING: Använd inte skadade kablar. En skadad kabel kan orsaka allvarlig skada eller dödsfall.

- Se till att nätsladden och förlängningsladden inte är skadade och i bra skick.
- Använd inte produkten om nätsladden är skadad. Låt en godkänd serviceverkstad reparera produkten.

Kontrollera borstlistan

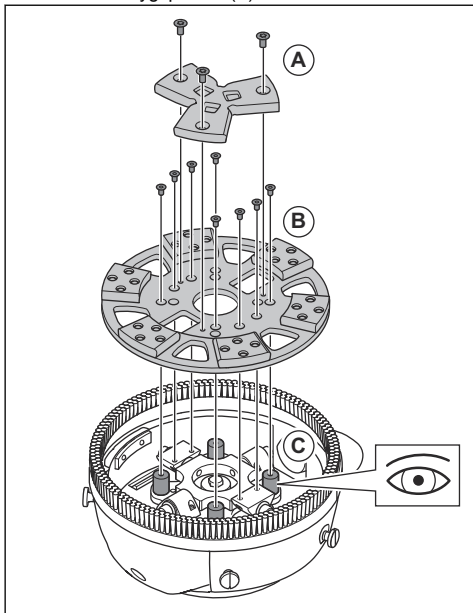
- Se till att borstlistan är hel.
- Se till att borstlistan har kontakt med ytan.

Kontrollera sliphållaren



OBSERVERA: Sliphållarens skick är viktigt för prestanda och säkerhet.

1. Ta bort verktygsplattan (A).



2. Inspektera om sliphållaren har skador eller slitage på gummicylindrarna (B).
3. Byt vid behov ut gummicylindrarna.

Felsökning

Produkten startar inte

- Se till att strömförsörjningen och strömsladden inte är skadade.
- Inspektera nödstoppsknappen genom att vrida knappen medurs för att lossa nödstoppet.
- Inspektera överbelastningslampan. Om överbelastningslampan lyser ska du låta motorn svalna i några minuter tills produkten automatiskt återställs.

Det är svårt att hålla i produkten

- För litet antal diamanterverktyg är installerade i produkten.
- Den valda typen av diamanterverktyg är inte korrekt för ytan.
- Hög ström används av motorn för drift.
- Använd det antal diamanterverktyg som rekommenderas för att minska kraften på produkten och operatören. Se *Metallbundna diamantersegment på sida 80*.

Produkten gör plötsliga rörelser

- Se till att alla diamanterverktyg har installerats korrekt och att alla har samma höjd.

Produkten stannar plötsligt

- Om motorn blir överbelastad aktiveras överbelastningsskyddet och stoppar motorn.
- Tryck på överbelastningsskyddet för att återställa produkten. Du måste vänta tills produkten har svalnat innan du kan starta den igen med PÅ/AV-brytaren.
- Se till att förlängningskablarna inte är för långa.

Produkten stannar under start

Korrekt spänningsmatning behövs för bra motorprestanda. För långa förlängningskablar och/eller för liten area minskar motorns kraft under drift.

- Om motorn har överbelastats trycker du på överbelastningsskyddet. Om det inte hjälper kontaktar du en godkänd serviceverkstad.
- Se till att förlängningskablarna inte är för långa.
- Om motorn överbelastas tänds överbelastningslampan. Vänta i två minuter och försök igen. Om det inte hjälper kontaktar du en godkänd serviceverkstad.

Transport och förvaring

Transport av produkten

- Fäst produkten ordentligt under transport för att undvika skador och olyckor.
- Lägg någon typ av skydd på produkten under transport. Skyddet håller regn och snö borta från produkten.
- Produkten kan delas in i två komponenter. Detta gör transporten enklare.
- Använd alltid lyftöglan som är fäst på produkten när du lyfter och flyttar produkten.

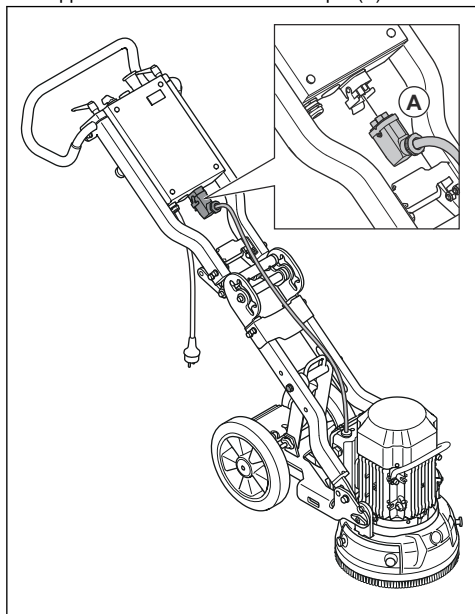
Ställa in produkten i transportläge (PG 280)

Lägg någon typ av skydd på produkten under transport. Skyddet håller regn och snö borta från produkten.

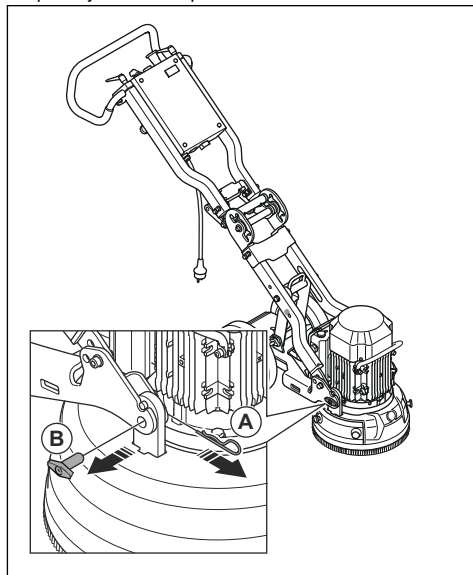
Produkten kan delas in i två komponenter. Detta gör transporten enklare.

Flytta alltid produkten med lyftöglan och styret.

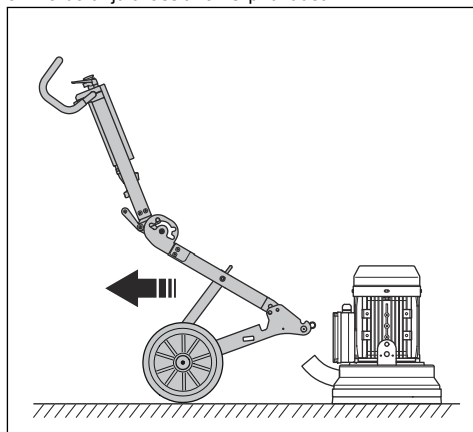
1. Koppla bort motorkabeln från elskåpet (A).



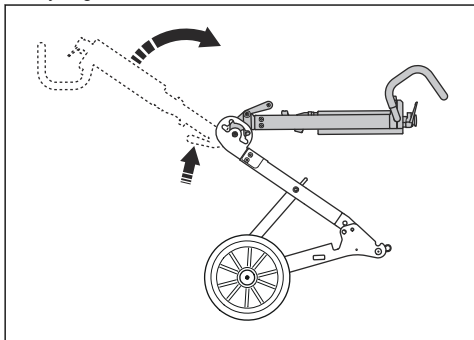
2. Dra ut låssprintarna (A) och ta bort låsbultarna (B) på varje sida av sliphuvudet.



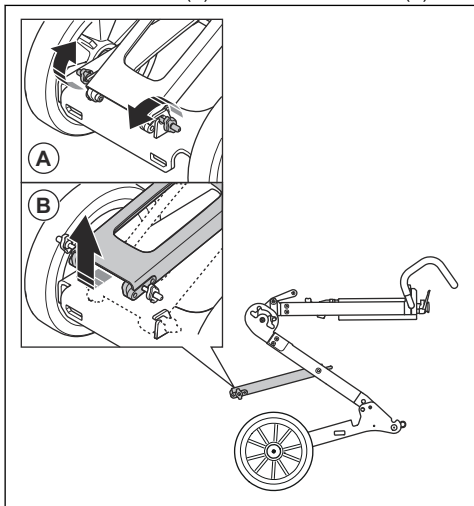
3. Ta bort hjulchassit från sliphuvudet.



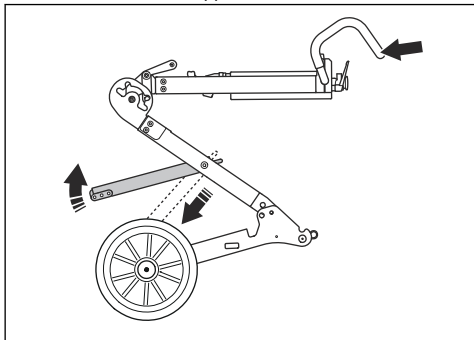
4. Tryck på handtaget på det mittre gångjärnet och vik samtidigt den övre ramen framåt. Produkten är i lyftläge.



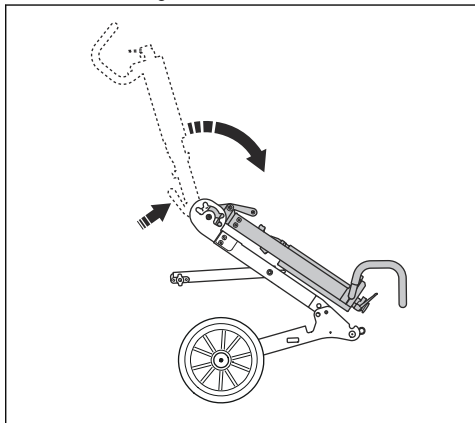
5. Ta bort låsvreden (A) för att lossa stödbenet (B).



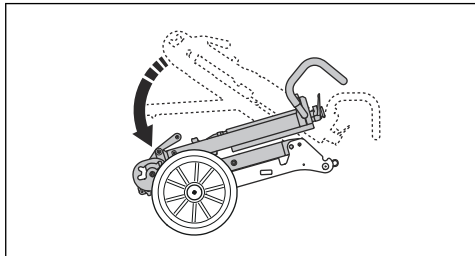
6. Håll i styret för att hålla ramen stabil och lyft stödbenet utåt och uppåt.



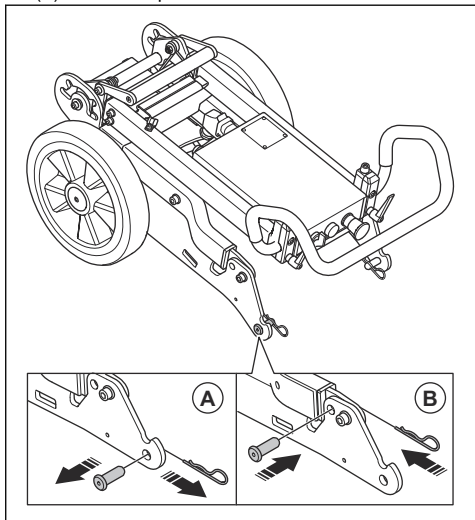
7. Håll i styret med en hand och skjut på handtaget på det mittre gångjärnet. Detta gör att produkten viks ner i nedfällt läge.

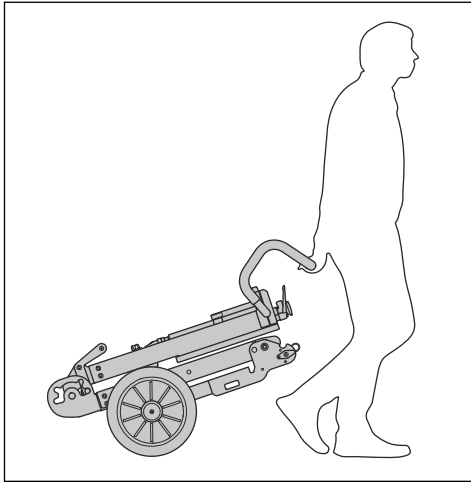


8. Vik produkten försiktigt.



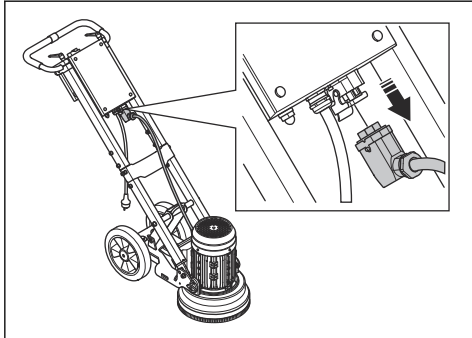
9. Flytta låssprinten och låsbulten från läge (A) till läge (B) för att låsa produkten.



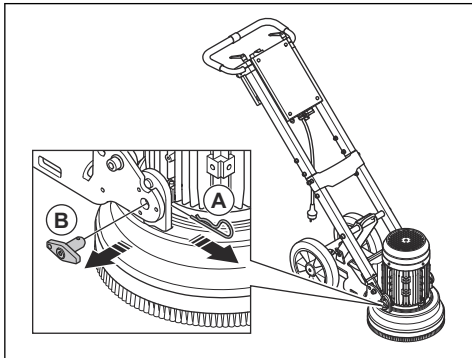


Ställa in produkten i transportläge (PG 280 S)

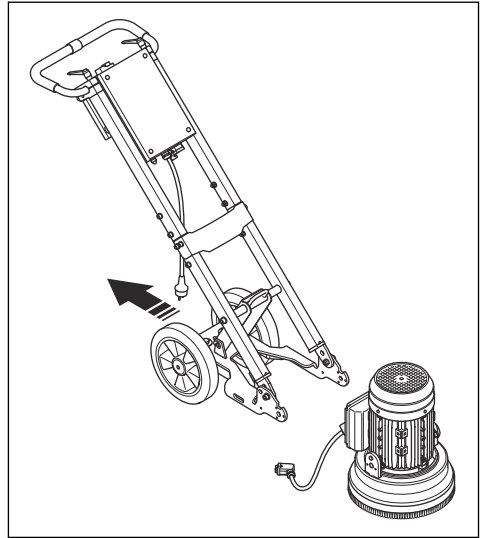
1. Koppla bort motorkabeln från elskåpet.



2. Dra ut låssprintarna (A) och ta bort låsbultarna (B) på vardera sidan av sliphuvudet.

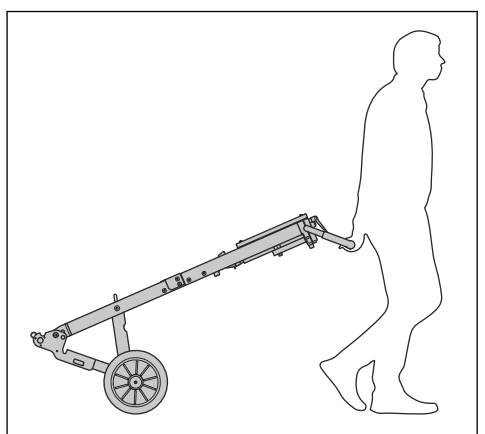
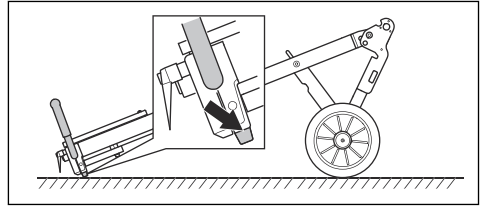


3. Ta bort hjulchassit från sliphuvudet.



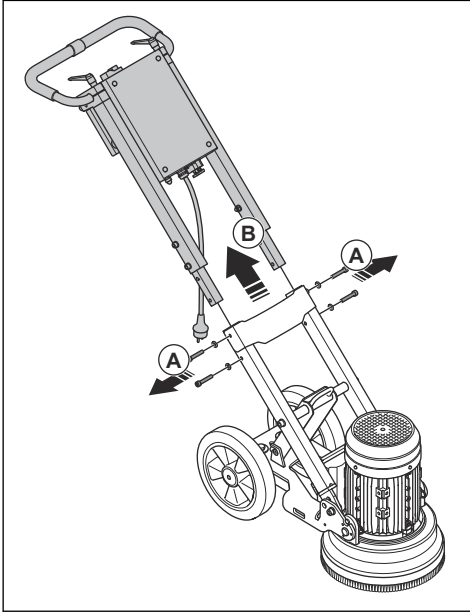
OBSERVERA: Släpp inte ramen.
Om du gör det åker den i golvet.

4. Lägg ner ramen på golvet med gummidämparen som stöd för att förhindra att den åker i golvet.



Demontera ramen (PG 280 S)

1. Ta bort skruvarna (A) från ramen.

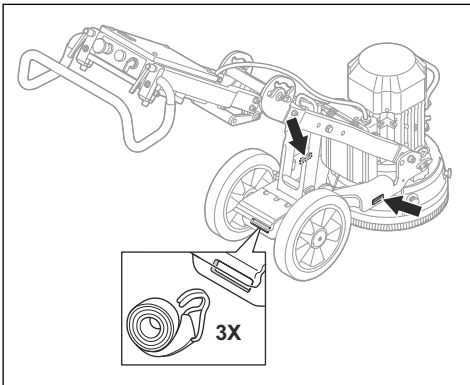


2. Dra ut ramen (B).

Säkra produkten på ett fordon för transport

Säkra produkten vid transport för att undvika olyckor och skada på utrustningen. Produkten har hål som används med remmar för att säkra produkten vid ett fordon.

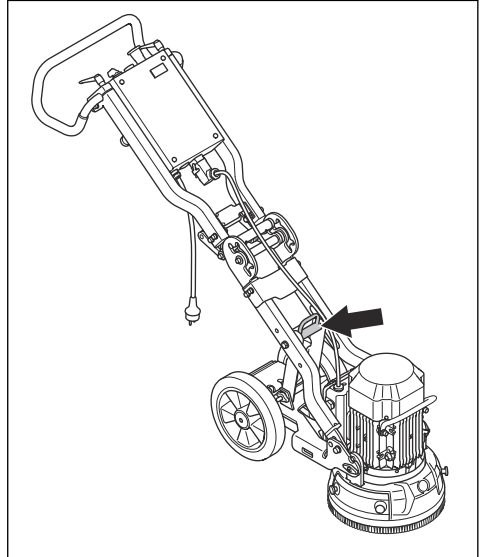
1. Sätt fast remmen i hålen.



2. Sätt fast och dra åt remmen på fordonet.

Lyfta produkten

1. Använd lyftöglorna för att lyfta produkten.



2. Se till att produkten är balanserad när du lyfter den. Låt en medhjälpare hjälpa dig när du lyfter produkten.

Förvaring av produkten

- Förvaring av produkten får endast ske inomhus.
- Förvara produkten i ett låst utrymme för att förhindra åtkomst för barn eller personer som inte är behöriga.
- Förvara produkten på en torr och frostfri plats.

Kassering av produkten



Symbolen innebär att produkten inte är hushållsavfall. Återvinn den via ditt lokala uppsamlingsystem för elektrisk och elektronisk utrustning. Detta bidrar till en korrekt hantering av avfall när dess livstid är slut.

Kontakta lokala myndigheter, hushållsavfallstjänster, din Husqvarna-serviceverkstad eller återförsäljare för information.

Felaktig kassering kan ha en negativ påverkan på miljön och människors hälsa på grund av potentiell förekomst av farliga ämnen.

Tekniska data

Tekniska data

PG 280	Efnas, 220–240 V			Efnas, 100–120 V	
	50 Hz	50 Hz	60 Hz	50 Hz	60 Hz
Motoreffekt, kW	2,2	1,6	2,2	1,1	1,1
Märkström, A	13,4	9	13	14	13,4
Märkspänning, V	220–240	220–240	220–240	100–120	100–120
Vikt, kg	73	71	73	73	75
Slipbredd, mm	280	280	280	280	280
Sliptryck, kg	23	25	25	25	25
Verktogsplattans rotationshastighet, varv/min	1 410	1 450	1 730	940	1 150

Tekniska data

PG 280 S	Efnas, 220–240 V	
	50 Hz	60 Hz
Motoreffekt, kW	2,2	2,2
Märkström, A	12,5	11,4
Märkspänning, V	220–240	220–240
Vikt, kg	77	77
Slipbredd, mm	280	280
Sliptryck, kg	25	25
Verktogsplattans rotationshastighet, varv/min	1 446	1 759

Ljud- och vibrationsnivåer

Artikel	Värde
Bulleremission ¹⁰	
Ljudeffektnivå L _{WA} (uppmätt), dB(A)	90

¹⁰ Bulleremission i omgivningen uppmätt som ljudeffekt enligt EN 60335-2-72. Förväntad mätosäkerhet: 2,5 dB(A).

Artikel	Värde	
Ljudnivåer ¹¹		
Ljudtrycksnivå vid användarens öra, dB(A)	74,1	
Vibrationsnivåer ¹²	PG 280	PG 280 S
Handtag, höger, m/s ²	3,1	1,8
Handtag, vänster, m/s ²	2,9	1,7

¹¹ Ljudtrycksnivå enligt SS-EN 60335-2-72. Förväntad mätosäkerhet: 4 dB(A).

¹² Vibrationsnivå enligt SS-EN 60335-2-72. Rapporterade data för vibrationsnivå har en typisk statistisk spridning (standardavvikelse) på 1 m/s²

Försäkran om överensstämmelse

EG-försäkran om överensstämmelse

Vi, Husqvarna AB, 561 82 Huskvarna, Sverige, tel.
+46 36 146500, försäkrar härmed på eget ansvar att
produkten:

Beskrivning	Utrustning för polering och slipning
Märke	Husqvarna
Typ/Modell	PG 280 S, PG 280
Identifiering	Serienummer daterade 2022 och framåt

uppfyller alla krav i följande EU-direktiv och förordningar:

Direktiv/förordning	Beskrivning
2006/42/EC	"om maskiner"
2014/30/EU	"angående elektromagnetisk kompatibilitet"
2011/65/EU	"om begränsning av vissa farliga ämnen"

och att harmoniserade standarder och/eller tekniska
specifikationer tillämpas på följande sätt:

EN ISO 12100:2010

EN 60335-2-72:2012

EN 55014-1:2017

EN 55014-1:2021

EN 60335-1:2012+A11:2014+A13:2017

EN IEC 63000:2018

Partille, 2022-10-11



Martin Huber

R&D Director, Concrete Surfaces & Floors

Husqvarna AB, Construction Division

Ansvarig för teknisk dokumentation

Husqvarna®

www.husqvarnaconstruction.com

Originale instruktioner
Alkuperäiset ohjeet
Originale instruksjoner
Bruksanvisning i original

1143556-10



2026-04-02