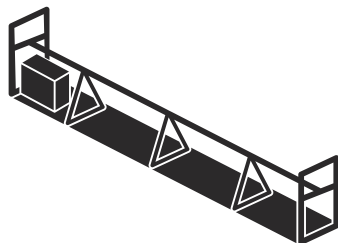




**Husqvarna**<sup>®</sup>



**BT 90**

---

## Innehåll

---

Introduktion.....	2	Transport, förvaring och kassering.....	24
Säkerhet.....	5	Tekniska data.....	26
Montering.....	9	Försäkran om överensstämmelse.....	36
Drift.....	17	Försäkran om överensstämmelse.....	37
Underhåll.....	20	Varumärken.....	37
Felsökning.....	23		

---

## Introduktion

---

### Produktbeskrivning

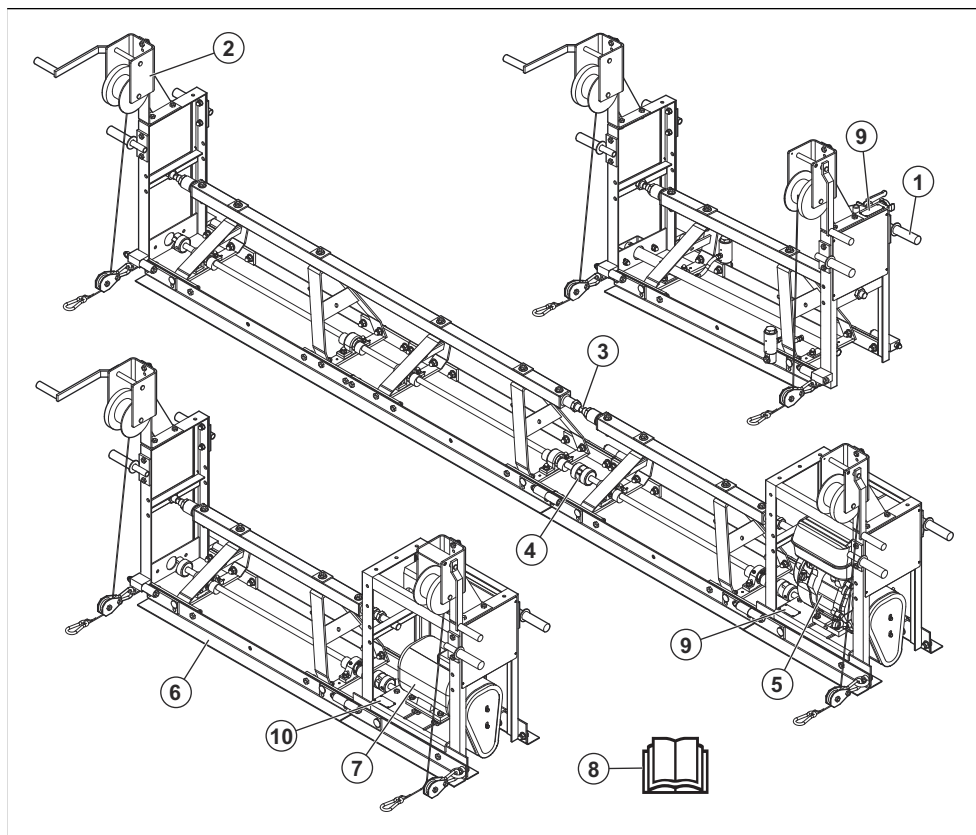
Produkten är ett modulärt vibrationsbalksystem med vibratorbryggor för betongläggning på stora ytor. Vibratorbryggsektionerna är tillgängliga i olika storlekar. Sträckskruven justerar betongytans vinkel: platt, med en vinkel som antingen är uppåtriktad eller nedåtriktad. Produkten drivs med en eldriven (BT 90 E), bensindriven (BT 90 G) eller pneumatiskt driven (BT 90 P) drivenhet.

### Avsedd användning

Produkten ska endast användas av professionella användare. Produkten används för packning av betong, för att jämna ut betongytor och för att göra ytan slät. Exempel på sådant arbete är betonggolv, garageuppfarter och broar.

Använd inte produkten till annat.

## Produktöversikt



1. Handtag

2. Vinsch

3. Sträckskruv

4. Koppling

5. Motor (BT 90 G)

6. Vibratorbyggsektion

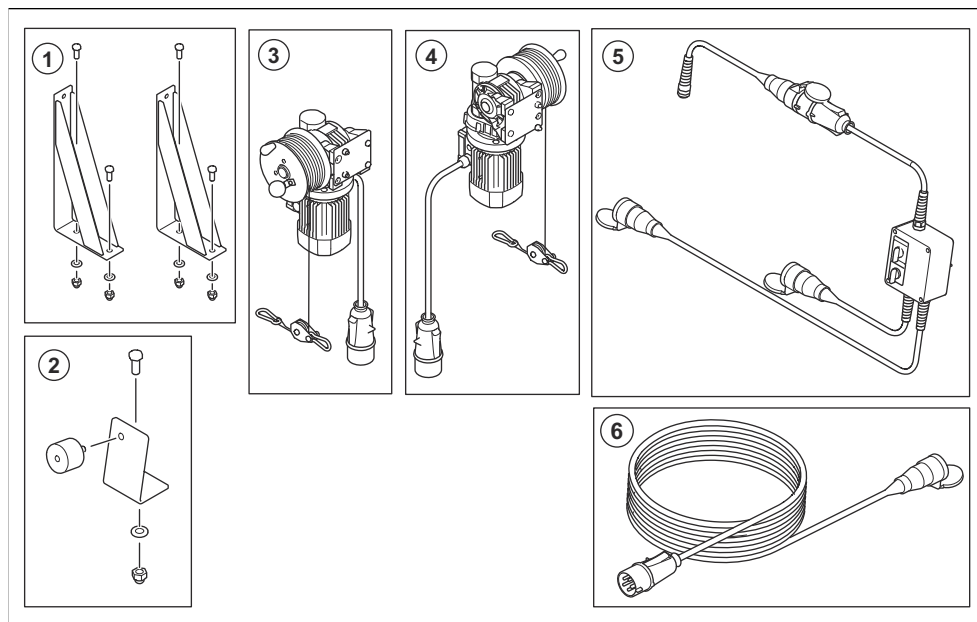
7. Motor (BT 90 E)

8. Bruksanvisning

9. Typskylt

10. Typskylt

## Översikt över eldrivna vinschar



1. Monteringsplattor för EWL och EWR, inklusive skruvar, brickor och muttrar
2. Monteringskit för styrkort (plattor, skruv, mutter, bricka, fäste)
3. Eldriven vinsch, vänster (EWL)
4. Eldriven vinsch, höger (EWR)
5. Styrkort och gummidämpare
6. Förlängningskit (längd 10 m) för anslutning av EW till styrkortet

### Symboler på produkten



**WARNING!** Den här produkten kan vara farlig och kan orsaka allvarig eller livshotande skada för användaren och andra. Var försiktig och använd produkten på rätt sätt.



Läs noggrant igenom bruksanvisningen och se till att du förstår innehållet innan du använder produkten.



Använd hörselskydd.



Använd skyddshandskar.



Håll alla kroppsdelar borta från roterande delar.



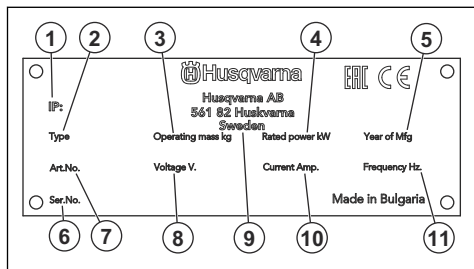
Bränsle: Blyfri bensin med högst 10 % etanol.



Denna produkt överensstämmer med gällande EG-direktiv.

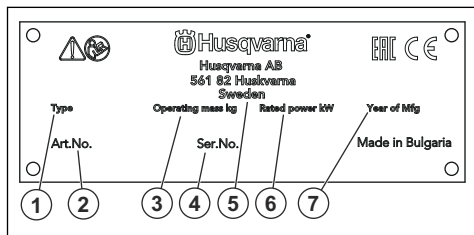
**Notera:** Övriga på produkten angivna symboler/dekaler avser specifika krav för certifieringar på vissa marknader.

## Typskylt



1. IP-klassificering
2. Produkttyp
3. Produktvikt
4. Märkeffekt
5. Tillverkningsår
6. Serienummer
7. Produktnummer
8. Spänning, V
9. Tillverkare
10. Ström, A
11. Frekvens, Hz

## Typskylt



1. Produkttyp
2. Produktnummer
3. Produktvikt
4. Serienummer
5. Tillverkare
6. Märkeffekt
7. Tillverkningsår

## Produktskada

Vi ansvarar inte för skador på vår produkt om:

- produkten repareras felaktigt
- produkten repareras med delar som inte kommer från tillverkaren eller inte har godkänts av tillverkaren
- produkten har ett tillbehör som inte kommer från tillverkaren eller inte har godkänts av tillverkaren
- produkten inte repareras vid ett godkänt servicecenter eller av en godkänd person.

## Säkerhet

### Säkerhetsdefinitioner

Varningar, försiktighetsåtgärder och anmärkningar används för att betona speciellt viktiga delar i bruksanvisningen.



**WARNING:** Används om det finns risk för skador eller dödsfall för användaren eller kringstående om anvisningarna i bruksanvisningen inte följs.



**OBSERVERA:** Används om det finns risk för skada på produkten, annat material eller det angränsande området om anvisningarna i bruksanvisningen inte följs.

**Notera:** Används för att ge mer information som är nödvändig i en viss situation.

### Allmänna säkerhetsanvisningar



**WARNING:** Läs varningsinstruktionerna nedan innan du använder produkten.

- Denna produkt är ett farligt verktyg om du inte är försiktig eller om du använder produkten felaktigt. Den här produkten kan orsaka allvarlig eller livshotande skada för användaren och andra. Det är mycket viktigt att du läser och förstår innehållet i denna bruksanvisning innan du använder produkten.

- Produkten är inte avsedd för användning av personer (inklusive barn) med olika funktionshinder, eller bristande erfarenhet och kunskap.
- Spara alla varningar och instruktioner.
- Följ alla tillämpliga lagar och bestämmelser.
- Användaren och dennes arbetsgivare måste känna till och förebygga risker vid användning av produkten.
- Låt inte någon använda produkten om personen inte har läst och förstått innehållet i bruksanvisningen.
- Använd inte produkten förrän du har fått utbildning om hur du använder den. Se till att alla användare utbildas.
- Låt inte barn använda produkten.
- Låt endast godkända personer använda produkten.
- Användaren ansvarar för olyckor som drabbar andra personer eller deras egendom.
- Använd aldrig produkten om du är trött eller sjuk eller om du är påverkad av alkohol, droger eller läkemedel.
- Var alltid försiktig och använd sunt förnuft.
- Denna produkt alstrar ett elektromagnetiskt fält under drift. Detta fält kan under vissa omständigheter ge påverkan på aktiva eller passiva medicinska implantat. För att minska risken för allvarlig eller livshotande skada rekommenderar vi därför personer med medicinska implantat att rådgöra med läkare samt tillverkaren av det medicinska implantatet innan denna produkt används.
- Håll produkten ren. Se till att du kan läsa skyltar och dekaler tydligt.
- Använd inte produkten om den är skadad.
- Gör inga modifieringar av den här produkten.
- Använd inte produkten om det är möjligt att andra personer har modifierat den.

- Se till att det inte finns fett eller olja på handtaget.
- Använd inte produkten i områden där brand eller explosion kan inträffa.
- Produkten kan få föremål att skjutas ut med hög hastighet. Se till att alla personer i arbetsområdet använder godkänd personlig skyddsutrustning. Ta bort lösa föremål från arbetsområdet.
- Innan du går ifrån produkten ska du stänga av motorn och se till att det inte finns någon risk för oavsiktlig start.
- Se till att kläder, långt hår och smycken inte fastnar i rörliga delar.
- Sitt inte på produkten.
- Slå inte på produkten.
- Använd endast produkten bakifrån med händerna på handtaget.
- Använd inte produkten nära elkablar. Produkten har ingen elektrisk isolering, så personskador och dödsfall kan uppstå.
- Innan du använder produkten, ta reda på om det finns dolda sladdar, kablar och rör i arbetsområdet. Om produkten träffar ett dolt föremål, stäng omedelbart av motorn och undersök produkten och föremålet. Börja inte använda produkten igen förrän du vet att det är säkert att fortsätta.

## Vibrationssäkerhet



**VARNING:** Läs varningsinstruktionerna nedan innan du använder produkten.

- När produkten används går vibrationer från produkten till användaren. Regelbunden och frekvent användning av produkten kan orsaka eller öka graden av skador på användaren som uppstår på grund av vibrationer. Skador kan uppstå i fingrar, händer, handleder, armar, axlar, nerver, blodtillförsel eller andra kroppsdelar. Skadorna kan vara funktionsnedsättande och/eller permanenta, och de kan öka gradvis under veckor, månader eller år. Möjliga skador är skador på blodomloppet, nervsystemet, leder och andra kroppsstrukturer.
- Symptom kan uppstå när produkten används eller vid andra tidpunkter. Om du har symptom och fortsätter att använda produkten kan symptomen öka och bli permanenta. Om följande eller andra symptom inträffar bör du få medicinsk behandling:
  - Domningar, avsaknad av känsel, pirrande, stickningar, smärta, brännande, bultande, stelhet, klumpighet, kraftlöshet eller förändringar i hudfärg eller hudtillstånd.
- Symptomen kan öka vid kalla temperaturer. Använd varma kläder och håll händerna varma och torra när du använder produkten i kalla miljöer.
- Utför underhåll och använd produkten enligt anvisningarna i bruksanvisningen så du håller korrekta vibrationsnivåer.

## Säkerhetsinstruktioner för drift



**VARNING:** Läs varningsinstruktionerna nedan innan du använder produkten.

- Se till att du vet hur man snabbt stoppar motorn i en nödsituation.
- Användaren måste ha den fysiska styrka som krävs för att använda produkten på ett säkert sätt.
- Använd inte produkten utan att alla skyddskåpor är monterade.
- Använd personlig skyddsutrustning. Se *Personlig skyddsutrustning på sida 7*.
- Se till att endast godkända personer befinner sig inom arbetsområdet.
- Håll arbetsområdet rent och upplyst.
- Se till att du står säkert och stadigt under användning.
- Se till att det inte finns någon risk att du eller produkten faller från hög höjd.

- Styr försiktigt produkten för att utföra arbetet. Skjut inte på produkten med kraft. Håll ett stadigt grepp om produktens handtag men se till att du kan styra produkten och hantera den på ett säkert sätt. Skjut inte in handtagen i ändstoppen mer än nödvändigt.
- Håll endast händerna på handtaget eller handtagen.
- Stoppa produkten omedelbart om starka vibrationer plötsligt uppstår. Fortsätt inte använda den innan orsaken till de ökade vibrationerna är borta.

## Dammsäkerhet



**VARNING:** Läs varningsinstruktionerna nedan innan du använder produkten.

- Användning av produkten kan orsaka damm i luften. Damm kan orsaka allvarliga skador och permanenta hälsoproblem. Kvartsdamm regleras som skadligt av flera myndigheter. Det här är exempel på sådana hälsoproblem:
  - de dödliga lungsjukdomarna kronisk bronkit, silikos och lungfibros
  - cancer
  - fosterskador
  - hudinflammation
- Använd rätt utrustning för att minska mängden damm och ångor i luften och för att minska mängden damm på arbetsutrustning, ytor, kläder eller kroppsdelar. Exempel på bekämpningsåtgärder är dammsamlare och vattenspray för att binda dammet. Minska mängden damm vid källan när det är möjligt. Se till att utrustningen är korrekt installerad, används på rätt sätt och underhålls regelbundet.
- Använd godkänt andningsskydd. Se till att andningsskydd används när det finns farliga material på arbetsområdet.
- Se till att luftflödet är tillräckligt på arbetsområdet.
- Rikta om möjligt produktens utblås så att inte damm åker ut i luften.

## Avgassäkerhet



**VARNING:** Läs varningsinstruktionerna nedan innan du använder produkten.

- Motorers avgaser innehåller kolmonoxid som är en luktfri, giftig och mycket farlig gas. Att andas in kolmonoxid kan leda till dödsfall. Eftersom kolmonoxid är luktfri och inte syns är det inte möjligt att känna den. Ett tidigt symptom på kolmonoxidförgiftning är yrsel, men tillräcklig mängd eller koncentration av kolmonoxid kan orsaka medvetlöshet, särskilt i slutna utrymmen eller utrymmen utan tillräcklig ventilation.
- Avgaserna innehåller också oförbrända kolväten, inklusive bensen. Långvarig inandning kan orsaka hälsoproblem.

- Avgaser som du kan se eller känna lukten av innehåller också kolmonoxid.
- Använd inte en produkt med förbränningsmotor inomhus eller på platser som inte har tillräckligt luftflöde.
- Undvik att andas in avgaser.
- Se till att luftflödet på arbetsområdet är tillräckligt. Det här är mycket viktigt när du använder produkten i diken eller på andra små arbetsområden där avgaser lätt kan samlas.

## Bullersäkerhet



**VARNING:** Läs varningsinstruktionerna nedan innan du använder produkten.

- Höga ljudnivåer och långvarig exponering för buller kan leda till bullerorsakad hörselnedsättning.
- För att hålla ljudnivån på ett minimum ska underhåll och användning av produkten utföras enligt anvisningarna i bruksanvisningen.
- Kontrollera att inte ljuddämparen är skadad. Se till att ljuddämparen sitter fast ordentligt på produkten.
- Använd godkänt hörselskydd när du använder produkten.
- Lyssna efter varningssignaler och röster när du använder hörselskydd. Ta bort hörselskydden när produkten är avstängd, såvida inte ljudnivån på arbetsområdet är sådant att hörselskydd krävs.

## Personlig skyddsutrustning



**VARNING:** Läs varningsinstruktionerna nedan innan du använder produkten.

- Använd alltid godkänd personlig skyddsutrustning när du använder produkten. Personlig skyddsutrustning kan inte eliminera skaderisken helt, men den reducerar effekten av en skada vid ett eventuellt olyckstillbud. Be din återförsäljare om hjälp med att välja rätt personlig skyddsutrustning.
- Kontrollera regelbundet skicket på den personliga skyddsutrustningen.
- Använd en godkänd skyddshjälm.
- Använd godkända hörselskydd.
- Använd godkänt andningsskydd.
- Använd godkända ögonskydd med sidoskydd.
- Använd skyddshandskar.
- Använd stövlar med stålhätta och halkfri sula.
- Använd godkända arbetskläder eller motsvarande åtsittande kläder med långa ärmar och långa ben.

## Brandsläckare

- Ha en brandsläckare i närheten när du använder produkten.

- Använd en pulverbrandsläckare av "ABE"-klass eller en koldioxidsläckare av "BE"-typ.

## Säkerhetsanordningar på produkten

---



**WARNING:** Läs varningsinstruktionerna nedan innan du använder produkten.

- Använd inte produkten om säkerhetsanordningarna inte fungerar korrekt.
- Kontrollera säkerhetsanordningarna dagligen. Om säkerhetsanordningarna inte fungerar som de ska eller är skadade kontakta du en Husqvarna-serviceverkstad.
- Gör inga ändringar på säkerhetsanordningarna.

## Bränslesäkerhet

---



**WARNING:** Läs varningsinstruktionerna nedan innan du använder produkten.

- Bränsle är brandfarligt och ångorna är explosiva. Var försiktig med bränslet för att förhindra skada, brand och explosion.
- Undvik att andas in bränsleångor. Bränsleångor är giftiga och kan orsaka skador. Se till att luftflödet är tillräckligt.
- Ta inte av bränsletanklocket och fyll aldrig på bensen medan motorn är igång.
- Se till att motorn har svalnat innan du fyller på bränsle.
- Fyll inte på bränsle när du är inomhus. Otillräckligt luftflöde kan orsaka skador eller dödsfall på grund av kvävning eller kolmonoxidförgiftning.
- Rök inte i närheten av bränslet eller motorn.
- Placera inga heta föremål i närheten av bränslet eller motorn.
- Fyll inte på bränsle i närheten av gnistor eller lågor.
- Innan du fyller på bränsle bör du öppna bränsletanklocket långsamt och försiktigt släppa på trycket.
- Bränsle på huden kan orsaka skador. Om du får bränsle på huden ska du använda tvål och vatten för att ta bort bränslet.
- Om du spillt bränsle på kläderna skall dessa bytas omedelbart.
- Fyll inte upp tanken helt. Värme gör att bränslet expanderar. Lämna lite plats längst upp på tanken.
- Dra åt bränsletanklocket ordentligt. Om bränsletanklocket inte dras åt ordentligt finns det en risk för brand.
- Innan du startar produkten ska du flytta den så den är minst 3 m från den plats där du fyllde på bränsle.
- Starta inte produkten om det finns bränsle eller motorolja på produkten. Ta bort det oönskade bränslet och motoroljan och låt produkten torka innan du startar motorn.

- Undersök regelbundet om motorn läcker. Om det finns läckor i bränslesystemet ska du inte starta motorn förrän läckaget är åtgärdat.
- Använd inte fingrarna för att undersöka om motorn läcker.
- Förvara endast bränslet i godkända behållare.
- Se till att bränsle och bränsleångor inte kan orsaka skada när produkten och bränslet förvaras.
- Tappa ur bränslet i en godkänd behållare utomhus och på avstånd från gnistor och eld.

## Elsäkerhet

---



**WARNING:** Läs varningsinstruktionerna nedan innan du använder produkten.

- Elkontakten måste passa i eluttaget. Du får inte ändra elkontakten. Du får inte använda adapterkontakter med jordade produkter. Genom att använda rätt eluttag och elkontakter utan ändringar minskar du risken för elektriska stötår.
- Dra inte i nätsladden när du flyttar produkten.
- Håll i nätkontakten när du kopplar ur strömkabeln. Dra inte i nätsladden.
- Se till att nätsladden inte fastnar i dörrar, staket eller andra hinder som kan medföra att den skadas.
- Se till att nätsladden och elkontakten är i gott skick och inte är skadade.
- Anslut inte skadade nätsladdar till produkten.
- Vidrör inte nätsladden om den skadas när du använder produkten. Koppla bort nätsladden från eluttaget.
- Se till att inte nätsladden kommer i kontakt med värme, olja, vassa kanter eller rörliga delar.
- Utsätt inte produkten för regn och fuktiga förhållanden. Risken för elektriska stötår ökar om det kommer in vatten i produkten.
- Använd en strömkälla med jordfelsbrytare om du använder produkten i fuktiga miljöer. Detta minskar risken för elektriska stötår.

## Säkerhetsinstruktioner för tryckluftsslangar

---



**WARNING:** En lös tryckluftsslang kan komma i rörelse med stor kraft. Det finns risk för skador eller dödsfall om användaren eller andra personer träffas av en tryckluftsslang. Läs varningsinstruktionerna nedan innan du använder produkten.

- Undersök om tryckluftsslangen och anslutningarna är skadade. Byt ut skadade delar omedelbart.
- Se till att alla anslutningar till tryckluftsslangen är korrekt installerade.
- Se till att tryckluftsslangen är korrekt ansluten.
- Håll inte i tryckluftsslangen för att lyfta eller flytta produkten.



- Koppla inte bort en tryckluftssläng som är trycksatt. Innan du kopplar bort tryckluftsslängen ska du stoppa luftkompressorn och sedan använda start- och stoppfunktionen på produkten för att släppa ut det kvarvarande trycket.
- Rikta inte luftflödet mot kroppen eller andra personer. Luft kan tränga in i blodomloppet och leda till dödsfall.
- Använd inte tryckluft för att avlägsna smuts från dina kläder.
- Om klokopplingar används ska du installera låssprintar och använda säkerhetskablar. Låssprintar och säkerhetskablar förhindrar fel i anslutningarna mellan tryckluftsslängar och mellan en tryckluftssläng och ett verktyg.
- Rengör produkten för att få bort farliga material innan du utför underhåll.
- Koppla ifrån tändhatten innan du utför underhåll.
- Motoravgaserna är heta och kan medföra gnistor. Använd inte produkten inomhus eller nära brandfarligt material.
- Modifiera inte produkten. Ändringar som inte godkänts av tillverkaren kan orsaka allvarliga skador eller dödsfall.
- Använd alltid originaltillbehör och originaldelar. Tillbehör och reservdelar som inte godkänts av tillverkaren kan orsaka allvarliga skador eller dödsfall.
- Byt ut skadade, slitna och trasiga delar.
- Utför endast underhåll enligt anvisningarna i den här bruksanvisningen. Låt ett godkänt servicecenter utföra all annan service.
- Ta bort alla verktyg från produkten innan du startar motorn efter underhåll. Lösa verktyg eller verktyg som är fästa på roterande delar kan fara iväg och orsaka skador.
- Kontrollera vibrationsnivån i produkten efter underhåll. Om den inte är korrekt, tala med ett godkänt servicecenter.
- Låt ett godkänt servicecenter utföra service på produkten regelbundet.

## Säkerhetsinstruktioner för underhåll



**WARNING:** Läs varningsinstruktionerna nedan innan du använder produkten.

- Om underhåll inte utförs korrekt och regelbundet ökar risken för personskador och skador på produkten.
- Använd personlig skyddsutrustning. Se *Personlig skyddsutrustning på sida 7*.
- Stoppa motorn och se till att alla delar av produkten har svalnat innan du utför underhåll.

## Montering

### Introduktion



**WARNING:** Läs och förstå säkerhetskapitlet innan du monterar produkten.



**OBSERVERA:** Vibrationer i produkten kan leda till att vibratorbyggsektionerna lossnar. Detta orsakar skador på vibrobalken. Dra åt fästdonen igen efter några minuters användning.

**Notera:** För muttrarna (A) och skruvarna (B): åtdragningsmoment 81 Nm för en M12 klass 8.8.

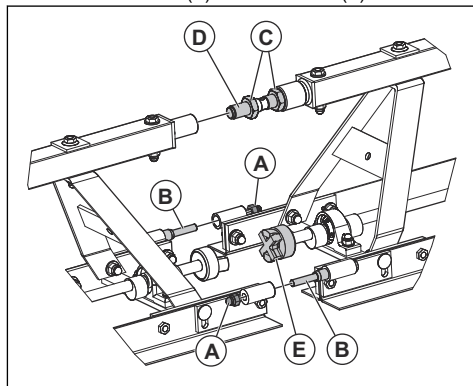
**Notera:** För muttrarna (C): 36 mm skruvnyckel.

### Montera vibratorbyggsektionerna BT 90 E och BT 90 G

Förhindra vibrationer genom att montera de kortaste vibratorbyggsektionerna nära drivenheten. Montera sedan de längre vibratorbyggsektionerna.

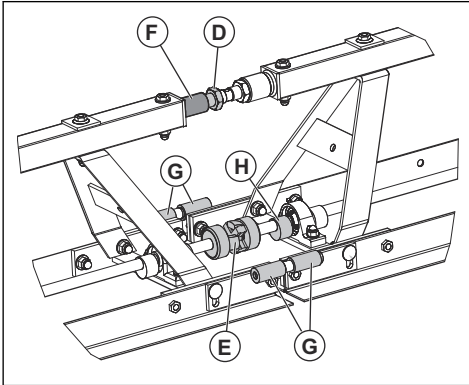
1. Placera vibratorbyggsektionerna på plan mark.

2. Ta bort muttrarna (A) från skruvarna (B).



3. Skruva muttrarna (C) till nära mitten av bulten (D).
4. Se till att gummikorsat vid kopplingen (E) är i gott skick.

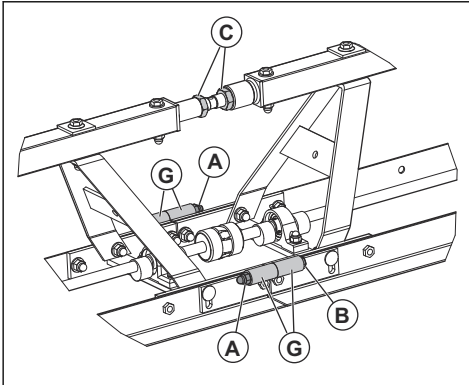
5. Flytta vibratorbryggsektionerna mot varandra tills bulten (D) sitter i hållaren (F).



6. För in en skruvmejsel med rätt storlek i hålet i bulten (D). Använd skruvmejseln för att vrida bulten (D).

**Notera:** Bulten är högergängad.

7. Se till att pluggarna (G), kopplingarna (E) och excenter-elementen (H) är inriktade.
8. Dra åt bulten (D) helt.
9. Dra åt muttrarna (A) och skruvarna (B) på pluggarna (G) med två platta 19 mm nycklar.



10. Utför nödvändig vinkeljustering med bulten (D).
11. Dra åt muttrarna (C) med en 36 mm nyckel.

### Montera ändsektionerna

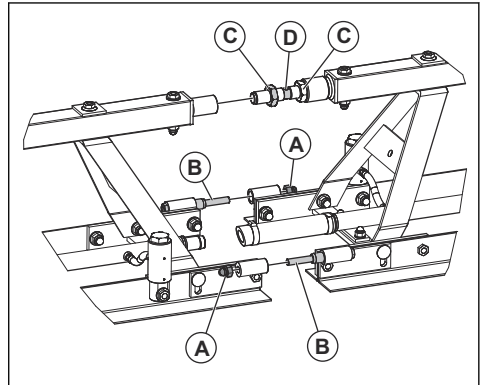
- Utför samma procedur som i *Montera vibratorbryggsektionerna BT 90 E och BT 90 G på sida 9.*

### Montera vibratorbryggsektionerna BT 90 P

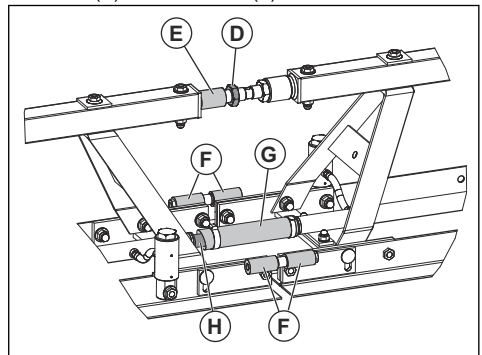
Förhindra resonans genom att montera de kortaste vibratorbryggsektionerna nära drivenheten om

vibratorbryggans konfiguration medger det. Montera sedan de längre vibratorbryggsektionerna.

1. Placera vibratorbryggsektionerna på plan mark.
2. Ta bort muttrarna (A) från skruvarna (B).



3. Skruva muttrarna (C) till nära mitten av bulten (D).
4. Flytta vibratorbryggsektionerna mot varandra tills bulten (D) sitter i hållaren (E).

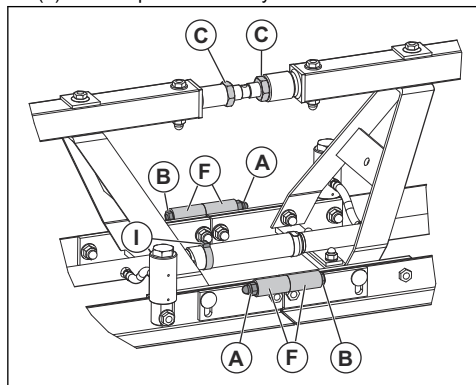


5. Vrid bulten (D) med en 36 mm nyckel.

**Notera:** Bulten är högergängad.

- a) Se till att pluggarna (F) är inriktade.
  - b) Se till att gummislangen (G) sitter i luftkopplingen (H) och att gummislangen och luftkopplingen är inriktade.
6. Dra åt bulten (D) helt.

7. Dra åt muttrarna (A) och skruvarna (B) på pluggarna (F) med två platta 19 mm nycklar.



8. Montera klämman (I) och dra åt den med en skruvmejsel.
9. Utför nödvändig vinkeljustering med sträckskruven.
10. Drag åt muttrarna (C).
11. Om du använder en 1 m lång vibratorbyggsektion och om det är möjligt ska du montera sektionen nära drivenheten. Montera inte en 1 m vibratorbyggsektion i produktens ände.

### Använda BT 90 P-vibratorbyggsektioner som är längre än 15 m

När du använder BT 90 P-vibratorbyggsektioner som är längre än 15 m måste du montera två drivenheter, en i varje ände av sektionerna. Sedan måste du ansluta en kompressor till den ena drivenheten och en kompressor till den andra drivenheten.

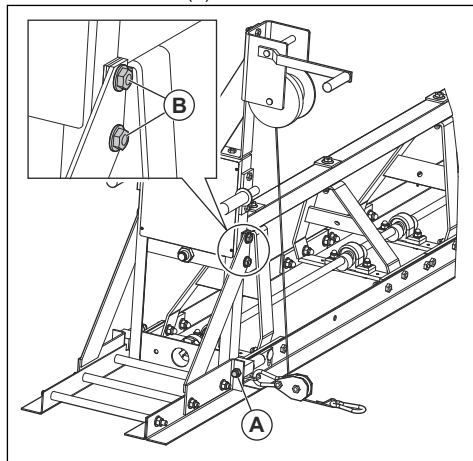
Detta är nödvändigt för att säkerställa att alla kolvar får tillräckligt luftflöde för att vibrera ordentligt. I annat fall vibrerar inte en del av BT 90 P.

### Montera ändsektionerna

1. Utför samma procedur som i *Montera vibratorbyggsektionerna BT 90 P på sida 10*.
2. Den pneumatiska drivenheten har en plugg i gummislängens ände. Ta bort pluggen ur gummislängens och sätt i pluggen i den motsatta vibratorbyggsektionens ände.

### Montera vibratorbyggförlängningen

1. Ta bort muttrarna (A).



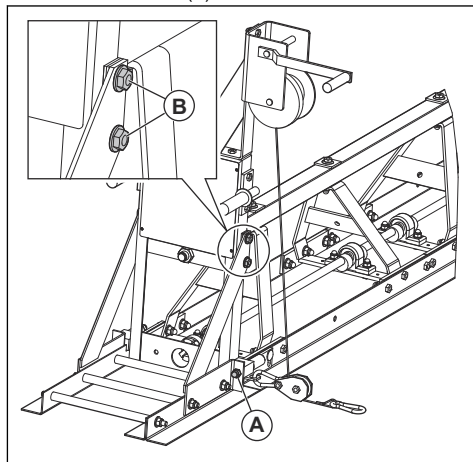
2. Placera vibratorbyggförlängningen mot vibratorbyggsektionens fria ände.

**Notera:** Vibratorbyggförlängningen får inte monteras på drivenheten.

3. Dra åt skruvarna (B) och muttrarna (A).

### Montera den icke-vibrerande förlängningen

1. Ta bort muttrarna (A).



2. Placera den icke-vibrerande förlängningen mot den icke-vibrerande sektionens ände.

**Notera:** Den icke-vibrerande förlängningen får inte monteras på drivenheten.

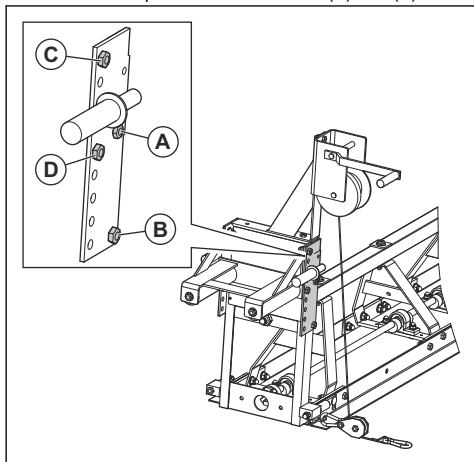
3. Dra åt skruvarna (B) och muttrarna (A).

## Montera stödplåten

Stödplåten är tillgänglig som ett valfritt tillbehör. Använd stödplåten när produkten står på stödskenor. Stödplåten kan monteras på produktens båda ändar.

**Notera:** Stödplåten får inte användas tillsammans med en förlängning.

1. Ta bort handtagen.
2. Montera stödplåten med muttrarna (A) och (B).



3. Justera stödplåten med muttrarna (C) och (D). Det avstånd stödplåten kan justeras anges i tabellen nedan.

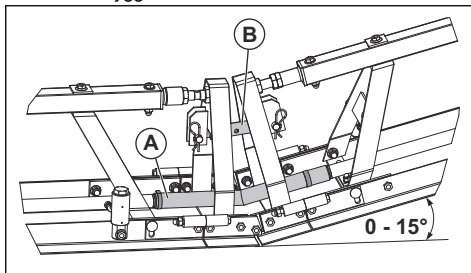
Hålposition för mutter (C) och (D)	Justerbart avstånd, mm
1 och 5	0
2 och 6	32,5
3 och 7	65
4 och 8	97,5
5 och 9	130

## Montera det pneumatiska Crown Invert-fästet

Det pneumatiska Crown Invert-fästet är tillgängligt som ett valfritt tillbehör. Det pneumatiska Crown Invert-fästet kan endast monteras på de pneumatiska

vibratorbryggsektionerna. Det pneumatiska Crown Invert-fästet justerar vinkeln till högst 15°.

1. Montera det pneumatiska Crown Invert-fästet mellan två pneumatiska vibratorbryggsektioner.
2. Anslut gummislangen (A) till de två pneumatiska vibratorbryggsektionerna.

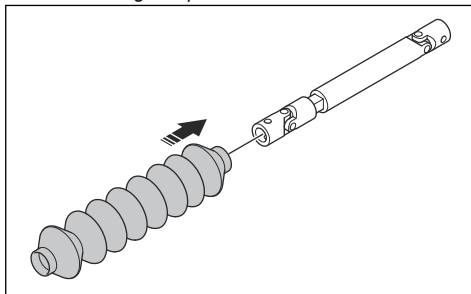


3. Justera vinkeln med sträckskruven (B).

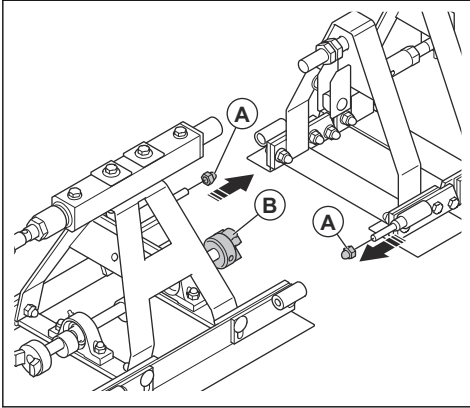
## Montera det mekaniska Crown Invert-fästet

Det mekaniska Crown Invert-fästet är tillgängligt som ett valfritt tillbehör. Det mekaniska Crown Invert-fästet kan endast monteras mellan två mekaniska vibratorbryggsektioner.

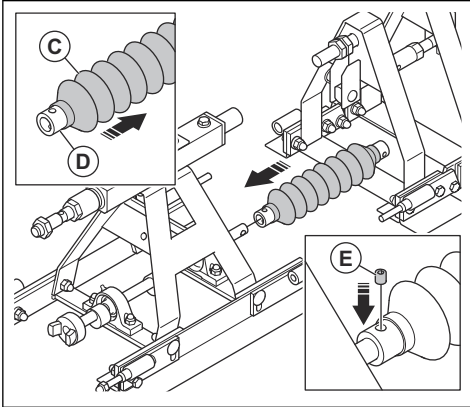
1. Montera bälgarna på leden.



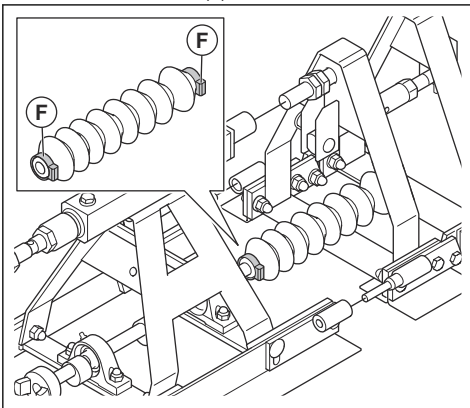
2. Ta bort muttrarna (A) och kopplingen (B).



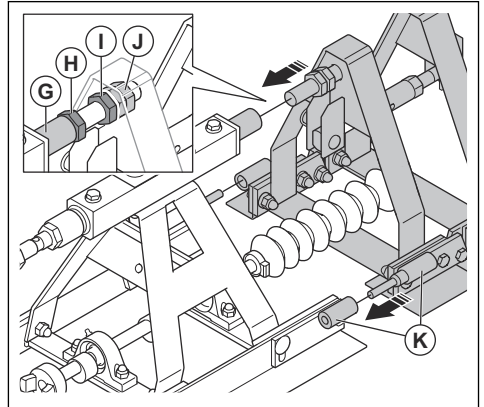
3. Justera bälgarna (C) tills ledens (D) ände blir synlig.



4. Montera leden på produkten och montera skruven (E).  
5. Montera klämmorna (F).



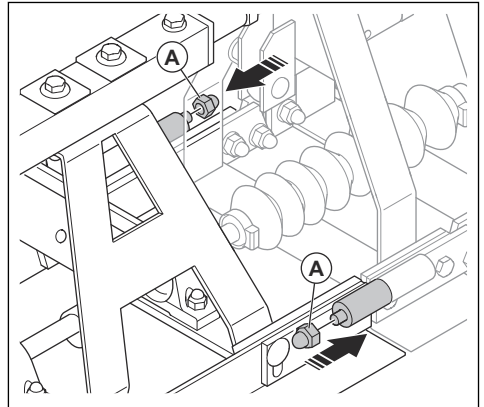
6. Flytta vibratorbryggsektionerna mot varandra tills muttern (H) sitter på hållaren (E).



7. Vrid muttern (H) med en 36 mm nyckel.

**Notera:** Muttern är högergängad.

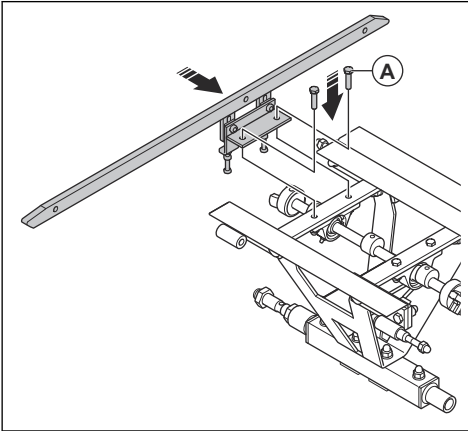
8. Se till att pluggarna (K) är inriktade.  
9. Dra åt muttern (H) helt  
10. Dra åt muttrarna (I och J) med en 36 mm skruvnyckel.  
11. Dra åt muttrarna (A) med två platta 19 mm skruvnycklar.



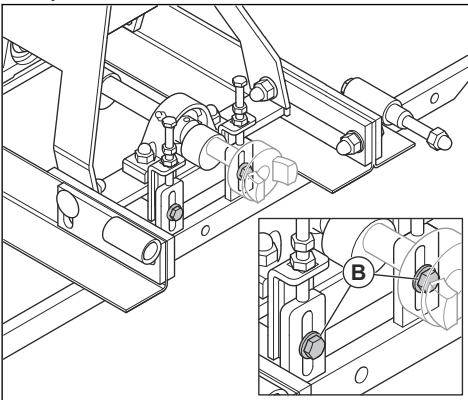
## Montera gejderna (tillval)

1. Placera produkten med ovsansidan nedåt.

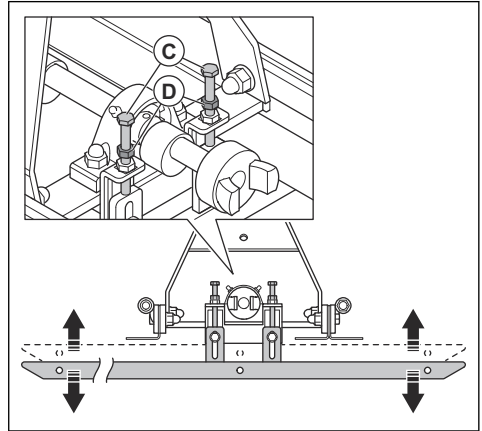
2. Montera gejden och de två skruvarna (A) på produkten.



3. Placera produkten med undersidan nedåt.  
4. Lossa de två skruvarna (B) för att justera gejdens höjd.



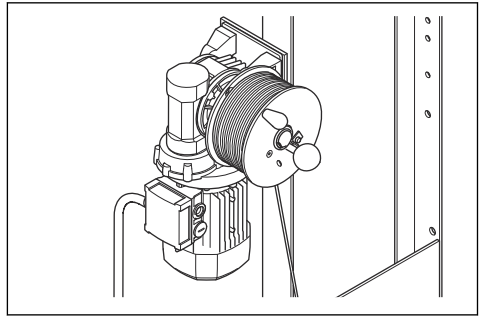
5. Vrid de två skruvarna (C) och de två muttrarna (D) för att justera gejdens höjd.



6. Dra åt de två skruvarna (C), de två muttrarna (D) och de två skruvarna (B) när justeringen är slutförd.

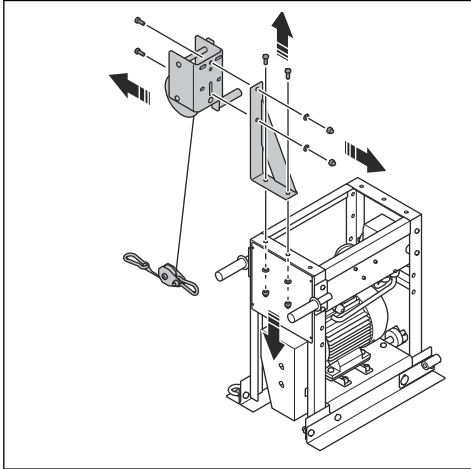
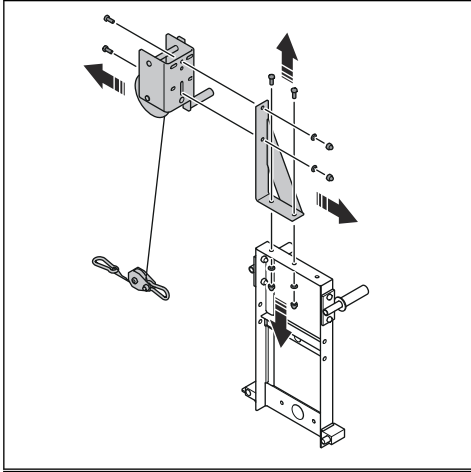
### Montera de eldrivna vinscharna

De eldrivna vinscharna används för att dra produkten på skenor under användning på horisontella betongytor. De eldrivna vinscharna monteras på ändsektionen och drivenhetsektionen med de medföljande skruvarna och muttrarna. De eldrivna vinscharna har en motor med snäckväxel, en 40 m lång kabel med karbinhakar och en kabeltrumma som kan tas bort.

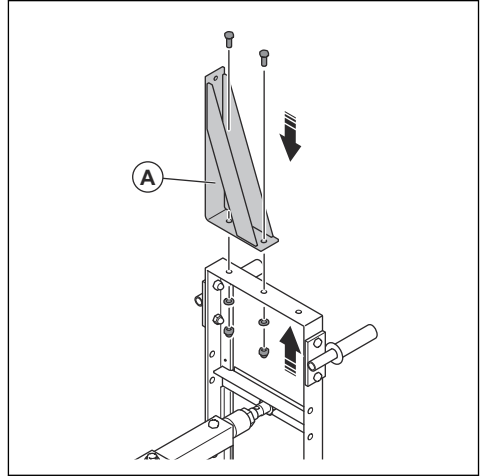


**WARNING:** Lyft inte produkten eller andra föremål med de eldrivna vinscharna. De eldrivna vinscharna uppfyller inte säkerhetskraven. Det är mycket farligt att hänga upp tung last i de eldrivna vinscharna.

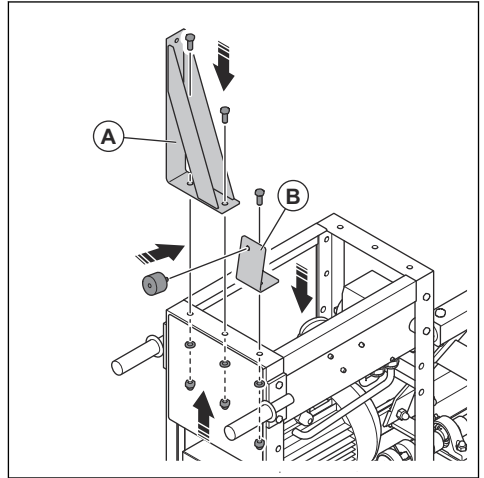
1. Ta bort de manuella vinscherna, skruvarna, brickan, muttrarna och monteringsplattorna.



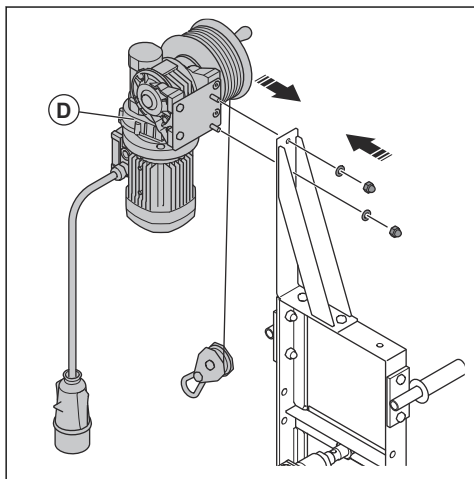
2. Montera den vänstra monteringsplattan (A). Använd skruvarna, brickorna och muttrarna.



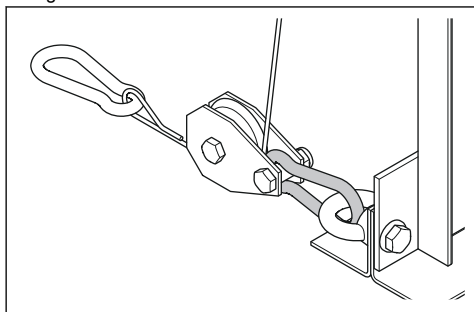
3. Montera den högra monteringsplattan (A) och monteringsplattan för styrkortet (B). Använd skruven, brickorna och muttrarna.



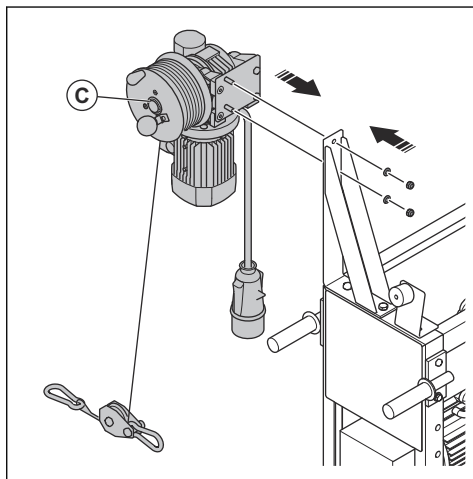
4. Montera den vänstra eldrivna vinschen (D) på den vänstra monteringsplattan. Använd skruvarna, brickorna och muttrarna.



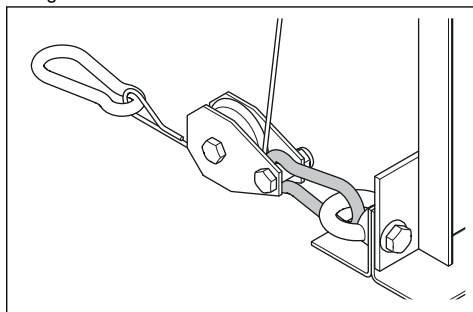
5. Haka fast den vänstra säkerhetshaken i den vänstra öglan.



6. Montera den högra eldrivna vinschen (C) på den högra monteringsplattan. Använd skruvarna, brickorna och muttrarna.

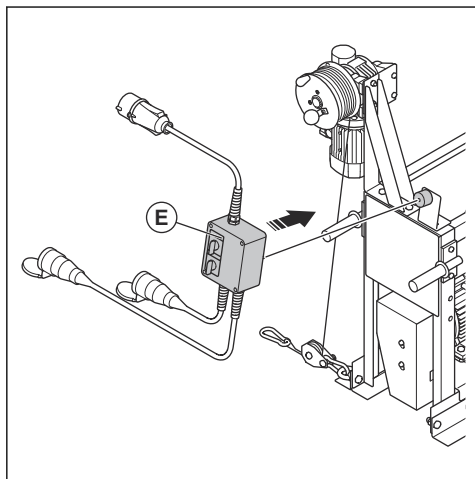


7. Haka fast den högra säkerhetshaken i den högra öglan.

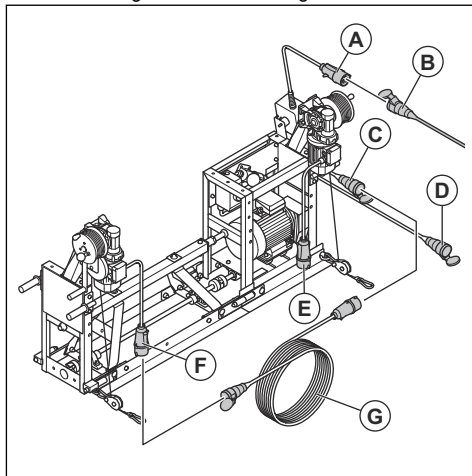




8. Montera styrkortet (E) på styrkortets monteringsplatta. Använd skruvarna, brickorna och muttrarna.



9. Anslut i enlighet med beskrivningen.



- Anslut kabelkontakten F till kontakten på den ena änden av kabel G.
- Anslut kabelkontakten D till kontakten på den andra änden av kabel G.
- Anslut kabelkontakten C till kabelkontakten E.
- Anslut kabelkontakten A till eluttaget B.

## Drift

### Introduktion



**WARNING:** Läs och förstå säkerhetskapitlet innan du använder produkten.

### Att göra innan du använder produkten



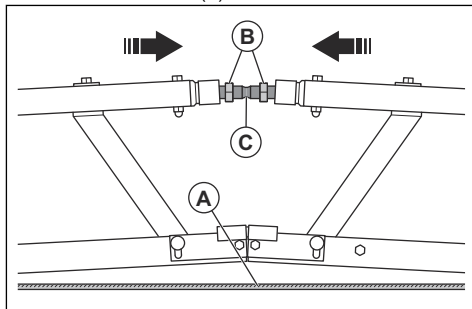
**WARNING:** Vidrör inte axeln medan produkten används. Axeln roterar och kan orsaka allvarliga personskador.

- Läs igenom bruksanvisningen noggrant och se till att du förstår instruktionerna.
- Läs motorhandboken som motortillverkaren tillhandahåller.
- Utför daglig skötsel. Se *Underhåll på sida 20*.
- Se till att det inte finns några föremål i närheten av produkten som kan fastna i axeln under användning.
- Se till att produktens nedre kant är rak. Justera med sträckskruvarna så som nödvändigt och se till att låsmuttrarna är helt åtdragna.
- Se till att axelns rotationsriktning är korrekt för funktionen.

- Se till att skenorerna är stabila. Skenor som inte är stabila kan göra att produkten lutar eller förhindra att produkten rör sig korrekt.
- Se till att skenorerna är inriktade. Skenor som inte är inriktade kan skapa märken på betongen.

### Göra produktens nedre kant rak

- När produkten monteras ska ändarna läggas på bockar för att frigöra produktens nedre kant.
- Sätt fast ett snöre (A) längs produktens nedre kant.
- Spänn snöret för att göra det rakt.
- Lossa låsmuttrarna (B).



5. Justera spänningen vid varje led med sträckskruven (C), tills hela produktens längd är rak.
6. Dra åt låsmuttrarna (B).
7. Titta på produktens nedre kant och på snöret och se till att produkten är rak.

## Rotationsriktning

Du får bäst resultat om axeln roterar i motsatt riktning mot arbetsriktningen. Vinschvajrarna hålls spända och det är lättare att styra produktens rörelser.

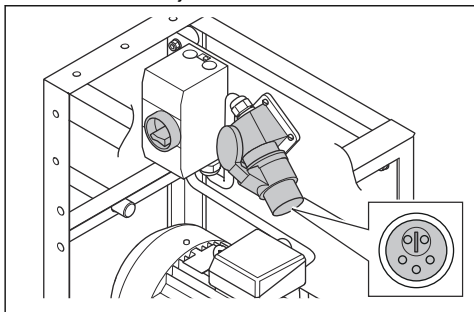
Om produkten har en bränsle drivenheten är det nödvändigt att lyfta och vrida runt produkten för att ändra rotationsriktningen.

Om produkten har en eldriven drivenheten, se *Ställa in rotationsriktningen för BT 90 E-drivenheten på sida 18.*

## Ställa in rotationsriktningen för BT 90 E-drivenheten

Rotationsriktningen ställs in med hjälp av fäsväljaren i elanslutningen på produkten.

1. Sätt i en skruvmejsel i skåran.



2. Tryck in skruvmejseln och vrid den ½ varv.

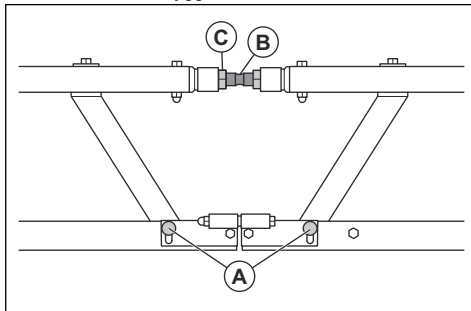
## Justera vinkeln mellan vibratorbryggsektionerna



**OBSERVERA:** Öka inte vinkeln till mer än  $\pm 3\%$  eftersom det minskar axelkopplingens livslängd.

1. Montera vibratorbryggsektionerna. Se *Montering på sida 9.*

2. Lossa de fyra muttrarna på skruvarna (A) till fogen mellan vibratorbryggsektionerna.



3. Se till att skruvarnas gängor är rena och att det inte sitter någon betong på dem.
4. Vrid sträckskruven (B) för att justera vinkeln.
5. Dra åt muttrarna på skruvarna (A).
6. Dra åt låsmuttern (C) för att låsa sträckskruven.

## Starta produkten

### Första start av produkten efter montering

Du måste utföra underhåll på BT90P när den har körts en timme om det är första gången den startas efter att den har monterats. Se *Underhållsschema på sida 20.*

### Starta den eldrivna drivenheten (BT 90 E)

1. Se till att frekvensen och spänningen som anges på typskylten är densamma som matningsspänningen.
2. Anslut drivenhetens elkontakt till strömförsörjningen.
3. Starta drivenheten.
4. Kontrollera vibrationsaxelns rotationsriktning. Om riktningen är felaktig ska du byta till motsatt riktning. Se *Ställa in rotationsriktningen för BT 90 E-drivenheten på sida 18.*

### Starta den bränsle drivenheten (BT 90 G)

1. Fyll på motorolja. Se motorhandboken.
2. Fyll på bränsle.
3. Öppna bränslekranen.
4. Sätt chokereglaget i rätt läge.
  - a) Om motorn är kall stänger du choken.
  - b) Om motorn är varm eller om omgivningstemperaturen är hög öppnar du choken.
5. Ställ in motorns ON/OFF-reglage på ON.
6. Starta motorn.
7. Låt motorn gå på tomgångsvarvtal i 2–3 minuter och öka sedan till full hastighet.



**OBSERVERA:** Kör inte motorn med för hög hastighet. Se *Tekniska data på sida 26* för information om maximalt motorvarvtal.

## Starta den pneumatiska drivenheten (BT 90 P)

Första gången du startar den pneumatiska drivenheten måste du se till att alla kolvskruvar på vibrobalken är ordentligt åtdragna efter en timmes användning.

1. Fyll den automatiska smörjenheten med olja. Se *Tekniska data på sida 26* för information om rätt typ av olja.
2. Anslut luffförsörjningen.
3. Öppna ventilen helt för att starta vibrationen.
4. Stäng ventilen långsamt tills vibrationshastigheten är korrekt.
5. Justera oljeflödet från den automatiska smörjenheten. Korrekt oljeflöde är 2–3 droppar per sekund.



**OBSERVERA:** Använd inte produkten utan olja.

## Använda produkten



**VARNING:** Vidrör inte axeln medan produkten används. Axeln roterar och kan orsaka allvarliga personskador.

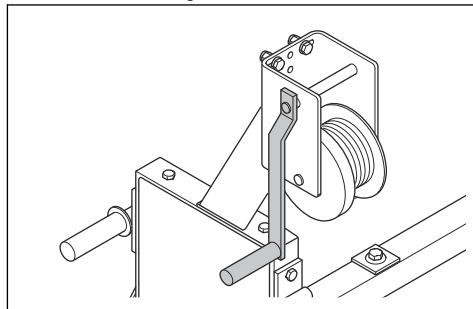
Det krävs två användare för att använda produkten säkert och korrekt. Det krävs ytterligare två användare för att se till att resultatet är tillfredsställande.

- Låt en användare gå på produktens drivenhetssida. Denna användare manövrerar start- och stoppfunktionerna och vinschen på den sidan.
- Låt en användare gå på den motsatta sidan och manövrera vinschen på den sidan.
- Låt två användare gå framför produkten och ta bort oönskad betong med en platt betongspidare. Betong ansamlas framför produkten. Om den oönskade betongmängden blir högre än 2–3 cm blir betongytan inte plan.
- Kontrollera sträckskruvarna och låsmutterna regelbundet under användning. Dra åt sträckskruvarna och låsmutterna om nödvändigt. Vibrationerna kan leda till att sträckskruvarna och låsmutterna lossnar.
- Om produkten lyfts upp och flyttas ska du kontrollera sträckskruvarna och låsmutterna innan arbetet fortsätter. Dra åt sträckskruvarna och låsmutterna om nödvändigt. Transporten kan leda till att sträckskruvarna och låsmutterna lossnar.

## Dra ut vinschvajern

Vinschvajern är 30 m lång och kan dras ut fritt om vinscharna är urkopplade.

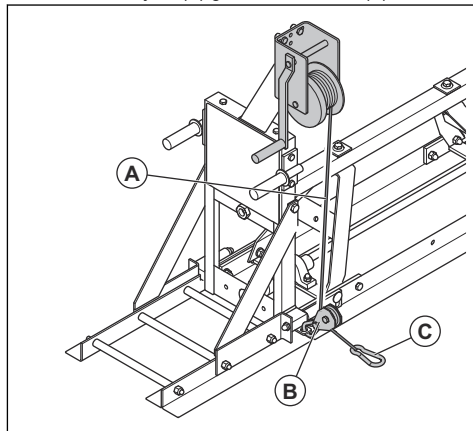
1. Vrid vinschhandtaget två varv bakåt utan last.



2. Ta bort vinschhandtaget.
3. Dra vajern för att rulla ut den.
4. Sätt tillbaka vinschhandtaget.

## Flytta produkten framåt

1. Dra vinschvajern (A) genom remskivan (B).

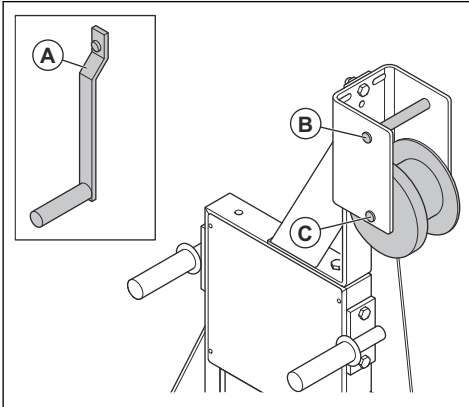


2. Dra ut vinschens vajer och haka fast karbinhaken (C) i den borte änden av arbetsområdet.
3. Vrid vinscharna vid varje ände av produkten.
4. Se till att vinschens vajer är vinkelrät mot produkten. I annat fall rör produkten sig i sidled under användning.

## Ställa in hastigheten för rörelsen framåt

Det finns två olika axlar på vinscharna. Hastigheten för rörelsen framåt är olika för de två axlarna.

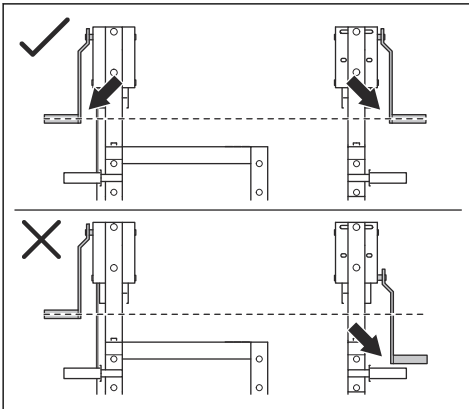
- Placera vinschandtagen (A) på de övre axlarna (B) för högre hastighet.



- Placera vinschandtagen (A) på de nedre axlarna (C) för lägre hastighet.

**Notera:** Använd hög hastighet för betong med högt eller medelhögt sättmått och låg hastighet för betong med medelhögt eller lågt sättmått.

- Se till att vinscherna på produktens två ändar sitter på samma axelposition. Om vinscherna inte har samma läge rör produkten sig inte med samma hastighet på de två ändarna.



**Notera:** Om du vill använda ett cirkelformat område kan vinscherna placeras i olika lägen, eftersom produkten då rör sig i en cirkel.

## Stoppa produkten

### Stoppa den elektriska drivenheten (BT 90 E)

1. Ställ strömbrytaren på AV.
2. Koppla bort strömsladden från eluttaget.



**VARNING:** Koppla alltid bort strömsladden från strömkällan när du inte använder produkten.

### Stoppa den bensindrivna drivenheten (BT 90 G)

1. Flytta gasreglaget till tomgångsläget.
2. Ställ in motorns ON/OFF-reglage på OFF. Motorn stannar.
3. Sätt bränslekranen i läget AV.

### Stoppa den pneumatiska drivenheten (BT 90 P)



**VARNING:** Koppla inte bort luftkompressorn om det förekommer lufttryck i slangen. Det finns en risk för personskador om tryckluft tränger in i ögon eller huden.

1. Stäng ventilen på luftkompressorn helt.
2. Om ventilen på drivenheten är stängd ska du öppna den.
3. Vänta tills lufttrycket är borta.
4. Koppla bort luftkompressorn.

## Underhåll

### Introduktion



**VARNING:** Läs och förstå säkerhetskapitlet innan du utför underhåll på produkten.

### Underhållsschema

**Notera:** Om mer än ett tidsintervall anges i en tabellrad gäller det kortaste tidsintervallet endast för det första underhållet.

Underhåll	Vid första start efter den första timmen	Dagligen
Undersök alla skruvar som håller fast kolvarna på vibrobalken. Dra åt skruvarna om det är nödvändigt.	X	X
Undersök alla muttrar. Dra åt dem korrekt om det är nödvändigt.		X
Undersök alla skruvar av typ M10. Dra åt dem korrekt till 47 Nm om det är nödvändigt.		X
Undersök alla skruvar av typ M12. Dra åt dem korrekt till 81 Nm om det är nödvändigt.		X
Rengör produkten. <i>Rengöra produkten på sida 21</i>		X
Se till att vinscherna fungerar som de ska.		X
Kontrollera om kablarna är skadade. Byt ut skadade kablar		X
Se till att kablarna lindas korrekt runt kabeltrumman, utan knutar och med rätt spänning.		X
För bensindrivna drivenheter och eldrivna enheter: a) Smörj lagren på vibratorbryggsektionerna. b) Undersök drivremsspänningen. c) Undersök motorn/motorns varvtal. <i>Tekniska data på sida 26</i>		X
För bensindrivna enheter: kontrollera bränslenivån och motoroljenivån. Se motorhandboken.		X
För pneumatiska drivenheter: <i>Rengöra och smörja en betongvibrator på de pneumatiska sektionerna på sida 21</i> a) Fyll den automatiska smörjenheten och se till att oljeflödet är 2–3 droppar varje sekund. b) Kontrollera betongvibratorn. Om den har stannat måste betongvibratorn rengöras.		X

## Rengöra produkten

- Avlägsna betong från produktens ytor efter varje användning innan betongen blir hård. Spraya med formolja eller släppmedel för betong.
- Använd en högtryckstvätt vid rengöring av produkten.



**OBSERVERA:** Rikta inte vattnet direkt mot motorn på en elektrisk drivenhet.



**OBSERVERA:** Sätt en kåpa på motorn innan du rengör en bensindriven drivenhet med en högtryckstvätt.

Vatten får inte komma på förgasaren, bränsletanken eller generatoren.

- Rengör utsidan av motorn på en bensindriven drivenhet med vatten, men inte med en högtryckstvätt.
- Rengör axlarna men rikta inte vattnet mot lagren.
- Luta produkten för att rengöra undersidan.
- Avlägsna fett och olja från handtaget.

## Rengöra och smörja en betongvibrator på de pneumatiska sektionerna

1. Ta bort betongvibratorn från produkten.
2. Ta bort den övre pluggen från betongvibratorn och ta bort kolven.

3. Rengör kolven och betongvibratorhuset.
4. Smörj kolven med olja.
5. Montera betongvibratorn.

6. Dra åt den övre pluggen till 350 Nm.

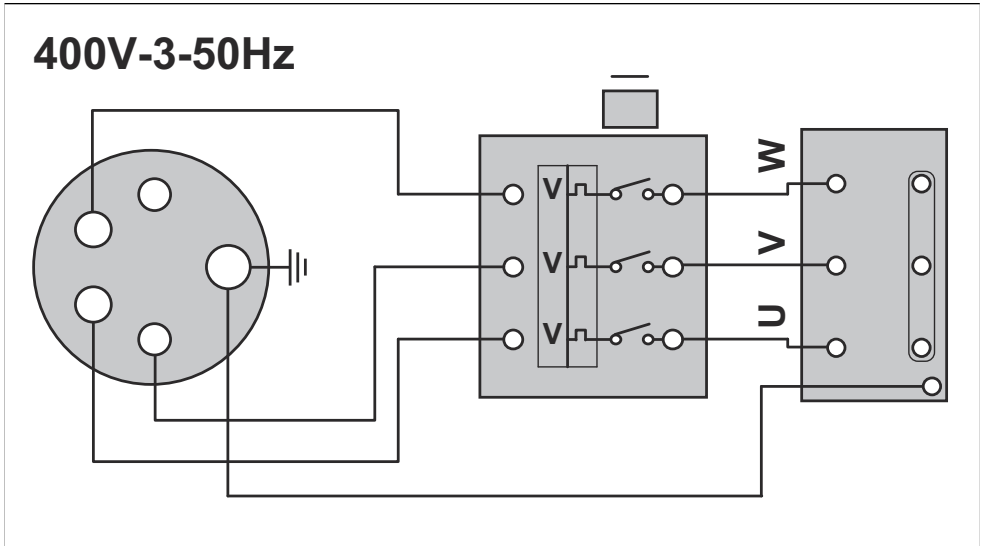


**OBSERVERA:** Den övre pluggen på betongvibratorm måste fästas med LOCTITE® N243™.

### Justera drivremsspänningen

1. Ta bort de fyra skruvarna som håller motorn på plats.
2. Flytta motorn manuellt för att spänna drivremmarna.
3. Montera de fyra skruvarna.

### Elschema



Brytarjustering	
6,3 A	400 V

## Felsökning

Problem	Drivenhet	Orsak	Lösning
Produkten startar inte.	BT 90 P	Inget lufttryck.	Kontrollera lufttrycket.
		Ingen luft.	Kontrollera luftflödet.
		Luftspaken är i läget OFF.	Sätt om luftspaken till läget ON.
		Kolvorna är blockerade av is.	Slå på luften. Använd en gummihammare för att knacka bort isen försiktigt från varje blockerad kolv.
	BT 90 E	Motorns ON/OFF-reglage är inställt på OFF.	Ställ in motorns ON/OFF-reglage på ON.
		Ingen ström i eluttaget.	Byt ut eller reparera eluttaget.
	BT 90 G	Inget bränsle.	Fyll på bränsle.
Motorns ON/OFF-reglage är inställt på ON.		Ställ in motorns ON/OFF-reglage på ON.	
Produkten startar men vibrerar inte.	BT 90 E	Drivremmen är inte tillräckligt åtdragen.	Dra åt drivremmen.
		Drivremmen är sliten.	Byt ut drivremmen.
	BT 90 G	Kopplingsbeläggen är utslitna.	Byt ut kopplingsbeläggen.
		Drivremmen är inte tillräckligt åtdragen.	Dra åt drivremmen.
		Drivremmen är sliten.	Byt ut drivremmen.
Vibrationshastigheten är för låg.	BT 90 P	För lågt lufttryck.	Justera lufttrycket till de angivna värdena.
		För lågt luftflöde.	Justera luftflödet till de angivna värdena.
		Det förekommer läckor i tryckluftsslangarna.	Undersök tryckluftsslangarna. Byt ut dem om det är nödvändigt och dra åt klämmorna helt.
		Produktmontaget är längre än 15 m.	Montera en extra pneumatisk drivenhet vid den andra änden av montaget. Detta ger ett tillräckligt luftflöde längs hela montaget.
	BT 90 E	För låg spänning.	Kontrollera strömförsörjningens spänning.
		För hög friktion i lagren.	Undersök lagren och smörj om det är nödvändigt.
		Produktmontaget är för stort.	Längden får inte överstiga 20 m.
	BT 90 G	Motorns varvtal är för lågt.	Justera motorvarvtalet. Se <i>Tekniska data på sida 26</i> för information om korrekt motorvarvtal.
		För hög friktion i lagren.	Undersök lagren och smörj om det är nödvändigt.
		Produktmontaget är för stort.	Längden får inte överstiga 20 m.

Problem	Drivenhet	Orsak	Lösning
Ljudnivån är för hög.	BT 90 P	Det förekommer läckor i tryckluftsslängarna.	Undersök tryckluftsslängarna. Byt ut dem om det är nödvändigt och dra åt klämmorna helt.
	Alla typer av drivenheter.	Det förekommer vibrationer i muttrar och skruvar.	Se till att alla muttrar och skruvar är åtdragna.
Vibrationerna är inte lika långs betydligt.	BT 90 P	Produktmontaget är mellan 15 och 25 m långt.	Se till att du har monterat två pneumatiska drivenheter på montaget. Varje drivenhet måste vara ansluten till en luftkompressor. Detta ger ett tillräckligt luftflöde längs hela montaget.
		Produktenheten är längre än 25 m.	Längden får inte överstiga 25 m.
		Kolvorna är blockerade eller utslitna.	Se till att kolvorna inte är blockerade. Byt ut kolvorna om de är utslitna.
Kretsbrytaren öppnas.	BT 90 E	Felaktig spänning.	Kontrollera strömförsörjningens spänning och justera den om det är nödvändigt.
		Strömförsörjningen har inte tillräcklig effekt.	Kontrollera strömförsörjningens strömstyrka.
		Produktmontaget är för stort.	Längden får inte överstiga 20 m.
		För hög friktion i lagren.	Undersök lagren och smörj om det är nödvändigt.

## Transport, förvaring och kassering

### Transport



**WARNING:** Var försiktig vid transport. Produkten är tung och kan orsaka personskada om den faller.

mycket farligt att hänga upp tung last i vinscharna.



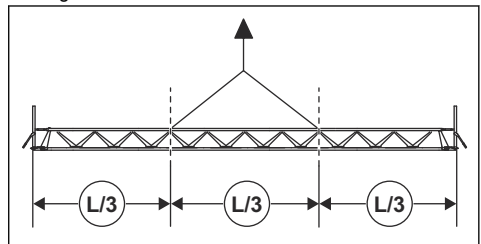
**OBSERVERA:** Lyft inte produkten endast i mitten. Det kan leda till att produkten böjs. Använd minst två remmar för att lyfta produkten.

### Lyfta produkten



**WARNING:** Se till att lyftutrustningen har rätt specifikationer för att produkten ska kunna lyftas på ett säkert sätt. Typskylten på produkten visar produktens vikt.

- Sätt fast remmarnas ändar med ett avstånd på ungefär  $\frac{1}{3}$  av balansen.



**WARNING:** Lyft inte en skadad produkt.



**WARNING:** Gå inte och stå inte under eller nära en lyft produkt.



**WARNING:** Lyft inte produkten med vinscharna på produkten. Vinscharna uppfyller inte säkerhetskraven. Det är



**OBSERVERA:** Placera remmarna där de även balanserar drivenhetens vikt. Balansen blir inte korrekt om



remmarna placeras på ett avstånd av  $\frac{1}{3}$  av längden.

---

## Förvaring

- Rengör produkten före förvaring.
- Förvara produkten på en torr och frostfri plats.
- Förvara produkten i ett låst utrymme för att förhindra åtkomst för barn eller personer som inte är behöriga.

## Kassering

- Följ lokala återvinningsbestämmelser och tillämpliga förordningar.
- Kassera alla kemikalier, som olja och bränsle, vid en serviceverkstad eller på lämplig anvisad plats.
- När produkten inte längre används ska du skicka den till en Husqvarna-återförsäljare eller lämna den till en återvinningsstation.

## Tekniska data

### Tekniska data

	BT 90 E	BT 90 G	BT 90 P
Spänning, V	400	Ej tillämpligt	Ej tillämpligt
Faser	3	Ej tillämpligt	Ej tillämpligt
Frekvens, Hz	50	Ej tillämpligt	Ej tillämpligt
Effekt, kW/hk vid varv/min	3/4,1 vid 2865	5/7,5 vid 2900 <sup>1</sup>	–
Ström vid full last, A	6,5	Ej tillämpligt	Ej tillämpligt
Motorfabrikat, typ	Ej tillämpligt	Honda, GX270	Ej tillämpligt
Maximal längd, m / fot	20 / 65,6	20 / 65,6	25 / 82
Lufttryck under användning, bar	Ej tillämpligt	Ej tillämpligt	3–6
Luftförbrukning för varje meter vibratorbrygga, m <sup>3</sup> /min	Ej tillämpligt	Ej tillämpligt	0,26

\* = Mer information och frågor om denna specifika motor finns i motormanualen eller på motortillverkarens webbplats.

Bulleremission	BT 90 E	BT 90 G
Ljudeffektnivå, uppmätt dB(A) <sup>2</sup>	89,2	98
Ljudtrycksnivå vid användarens öra, L <sub>p</sub> , dB(A) <sup>3</sup>	75	84

### Vikter och mått

	Höjd, mm/tum	Total längd, mm / tum	Arbetslängd, mm / tum	Total bredd, mm / tum	Vikt, kg/lb
BT 90 E	980 / 38,6	720 / 28,3	560 / 22	535 / 21,1	78/172
BT 90 G	980 / 38,6	720 / 28,3	560 / 22	620 / 24,4	75 / 165,3
BT 90 P	970 / 38,2	278 / 10,9	0 / 0	585 / 23	22 / 48,5
Fri ändsektion	970 / 38,2	200 / 7,9	0 / 0	520 / 20,5	18 / 39,7

<sup>1</sup> Enlig motortillverkarens specifikation. Motorns angivna märkeffekt är medelvärde för nettoeffekten (vid det specificerade varvtalet) hos en typisk produktionsmotor för den motormodell som mätts enligt SAE-standard J1349/ISO1585. Massproducerade motorer kan avvika från detta värde. Den faktiska uteffekten hos den motor som är installerad i slutprodukten kommer att bero på driftshastigheten, omgivningens egenskaper och andra faktorer.

<sup>2</sup> Uppmätt ljudeffektnivå L<sub>W</sub> i enlighet med SS-EN 12649. EN ISO 3744. Osäkerhet K<sub>WA</sub> 1,1 dB(A).

<sup>3</sup> Ljudtrycksnivå L<sub>p</sub> i enlighet med SS-EN 12649. SS-EN ISO 11203. Osäkerhet K<sub>PA</sub> 1,1 dB(A).

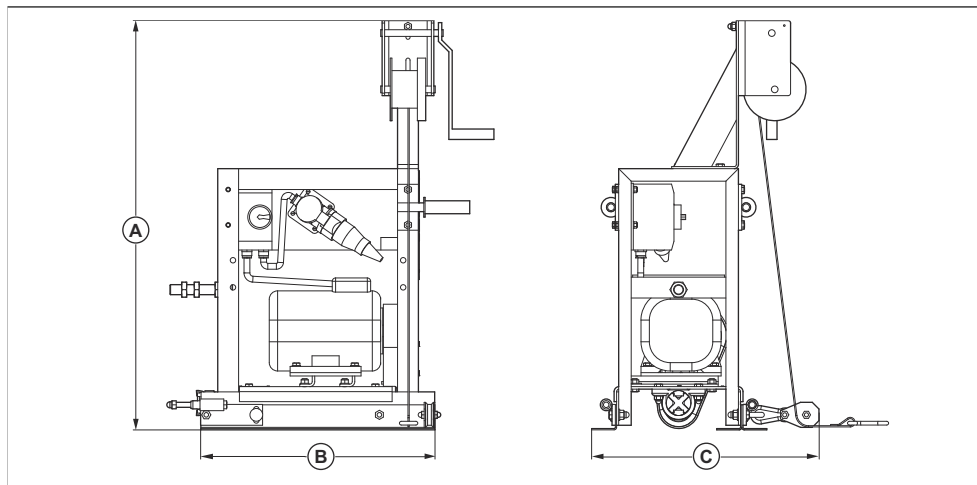
	Höjd, mm/tum	Total längd, mm / tum	Arbetslängd, mm / tum	Total bredd, mm / tum	Vikt, kg/lb
0,5 m vibratorbryggsektion, eldriven / bensindriven	376 / 14,8	595 / 23,4	500 / 19,6	420/16,5	24 / 52,9
0,75 m vibratorbryggsektion, eldriven / bensindriven	378 / 14,9	845 / 33,2	750 / 29,5	420/16,5	420/16,5
1 m vibratorbryggsektion, eldriven / bensindriven	378 / 14,9	1095 / 43,1	1000 / 39,4	420/16,5	32 / 70,5
2 m vibratorbryggsektion, eldriven / bensindriven	378 / 14,9	2095 / 82,5	2000 / 78,7	420/16,5	57 / 125,7
3 m vibratorbryggsektion, eldriven / bensindriven	378 / 14,9	3095 / 82,5	3000 / 118,1	420/16,5	82 / 180,8
1 m vibratorbryggsektion, pneumatisk	378 / 14,9	1095 / 43,1	1000 / 39,4	420/16,5	32 / 70,5
2 m vibratorbryggsektion, pneumatisk	378 / 14,9	2095 / 82,5	2000 / 78,7	420/16,5	57 / 125,7
3 m vibratorbryggsektion, pneumatisk	378 / 14,9	3095 / 82,5	3000 / 118,1	420/16,5	82 / 180,8

## Angivna buller- och vibrationsnivåer

De här deklarerade värdena erhöles genom tester av laborietyp i enlighet med angivna direktiv och standarder och lämpar sig för jämförelse med angivna värden för andra produkter som testats i enlighet med samma direktiv och standarder. De angivna värdena lämpar sig inte för användning i riskbedömningar och uppmätta värden på enskilda arbetsplatser kan vara högre. De verkliga exponeringsvärdena och risken för skada som en enskild användare kan uppleva är unika och beror på hur användaren arbetar, i vilket material produkten används, exponeringstid och användarens fysiska tillstånd samt produktens skick.

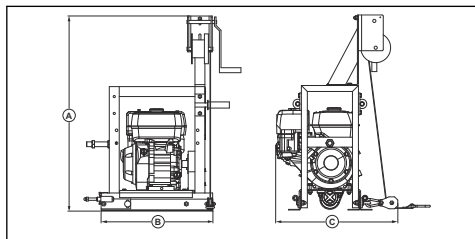
# Produktens mått

## BT 90 E



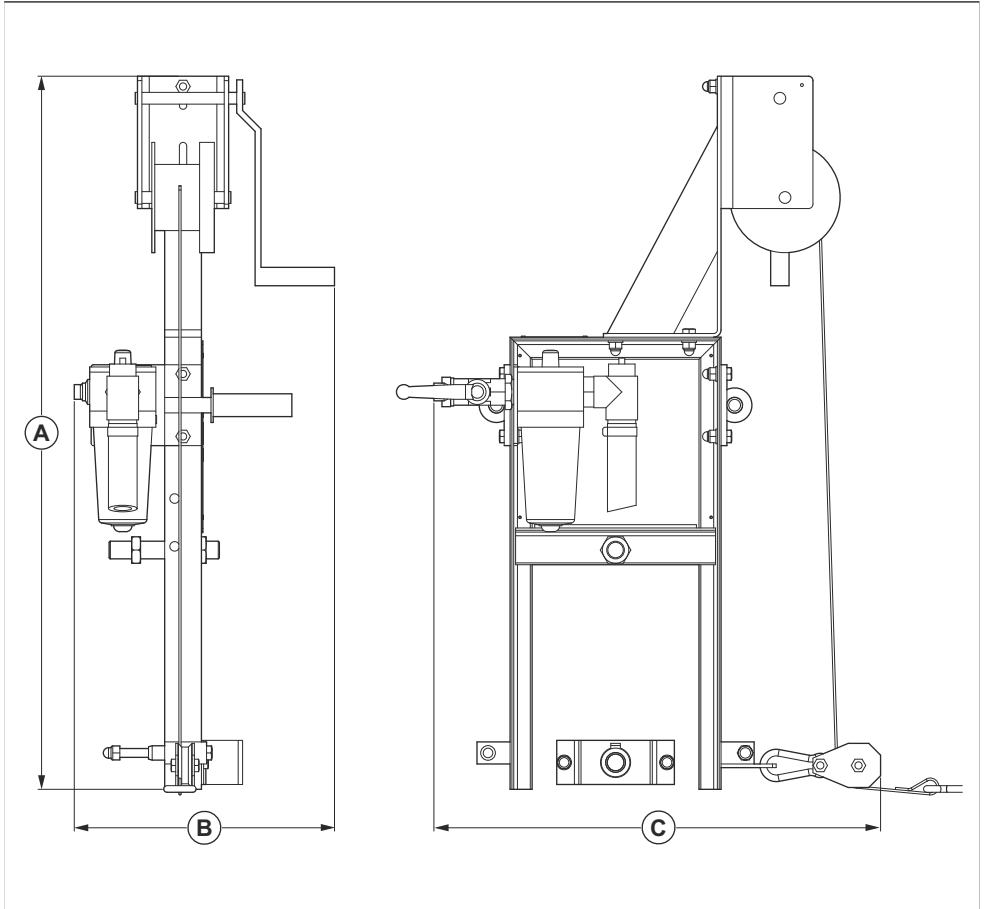
<b>A</b>	980 mm / 38,6 tum	<b>B</b>	560 mm/22 tum	<b>C</b>	545 mm / 21,5 tum
----------	-------------------	----------	---------------	----------	-------------------

## BT 90 G



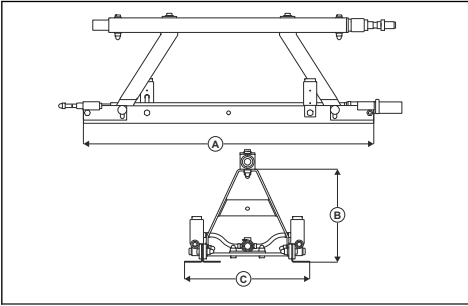
<b>A</b>	980 mm / 38,6 tum	<b>B</b>	560 mm/22 tum	<b>C</b>	610 mm / 24 tum
----------	-------------------	----------	---------------	----------	-----------------

# BT 90 P



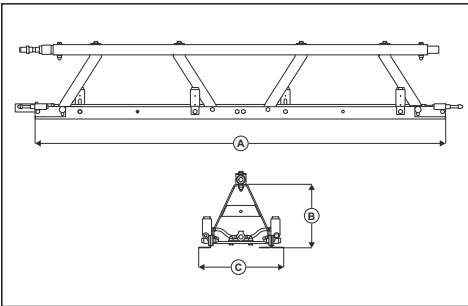
<b>A</b>	970 mm / 38 tum	<b>B</b>	355 mm / 14 tum	<b>C</b>	610 mm / 24 tum
----------	-----------------	----------	-----------------	----------	-----------------

### BT 90 P 1 m/3.3 ft.



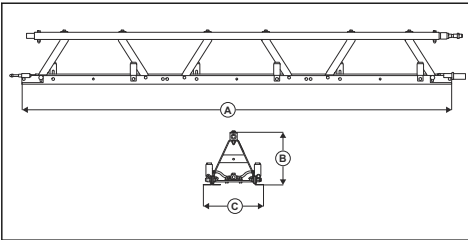
<b>A</b>	1000 mm / 39,4 tum	<b>B</b>	378 mm / 14,9 tum	<b>C</b>	420 mm / 16,5 tum
----------	--------------------	----------	-------------------	----------	-------------------

### BT 90 P 2 m/6.6 ft.



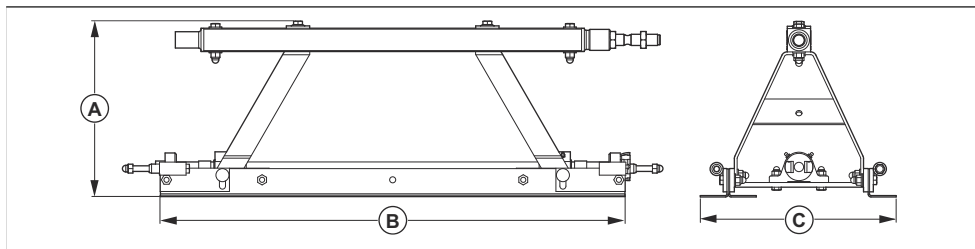
<b>A</b>	2000 mm / 78,7 tum	<b>B</b>	378 mm / 14,9 tum	<b>C</b>	420 mm / 16,5 tum
----------	--------------------	----------	-------------------	----------	-------------------

### BT 90 P 3 m/9.8 ft.



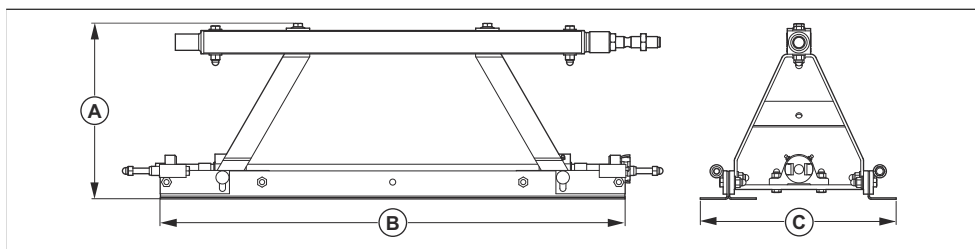
<b>A</b>	3000 mm / 118,1 tum	<b>B</b>	378 mm / 14,9 tum	<b>C</b>	420 mm / 16,5 tum
----------	---------------------	----------	-------------------	----------	-------------------

### Vibratorbryggsektion, 0,5 m / 1,6 fot



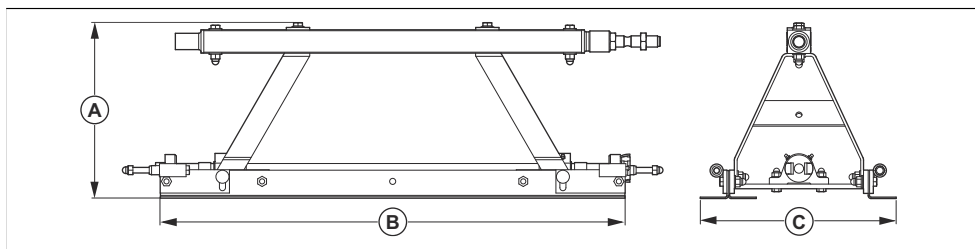
<b>A</b>	378 mm / 14,9 tum	<b>B</b>	497 mm / 19,5 tum	<b>C</b>	420 mm / 16,5 tum
----------	-------------------	----------	-------------------	----------	-------------------

### Vibratorbryggsektion, 0,75 m / 2,4 fot



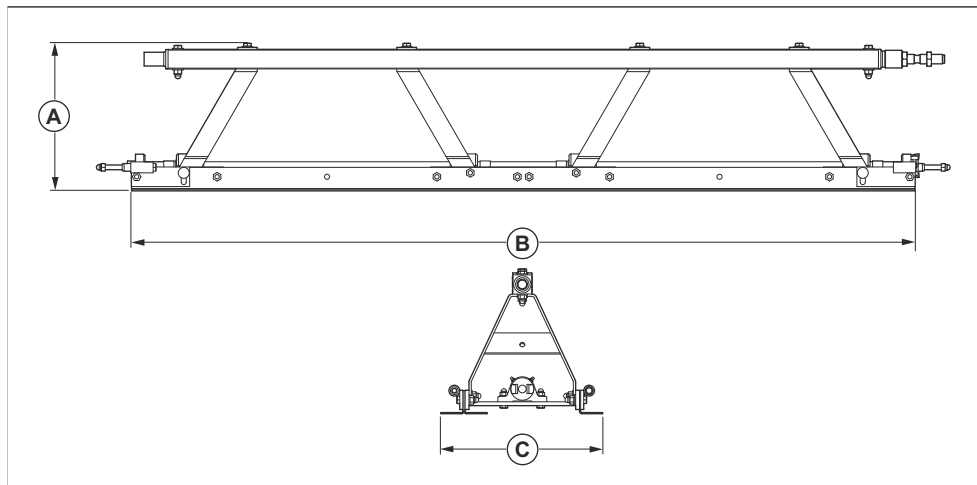
<b>A</b>	378 mm / 14,9 tum	<b>B</b>	746 mm / 29,3 tum	<b>C</b>	420 mm / 16,5 tum
----------	-------------------	----------	-------------------	----------	-------------------

### Vibratorbryggsektion, 1 m / 3,2 fot



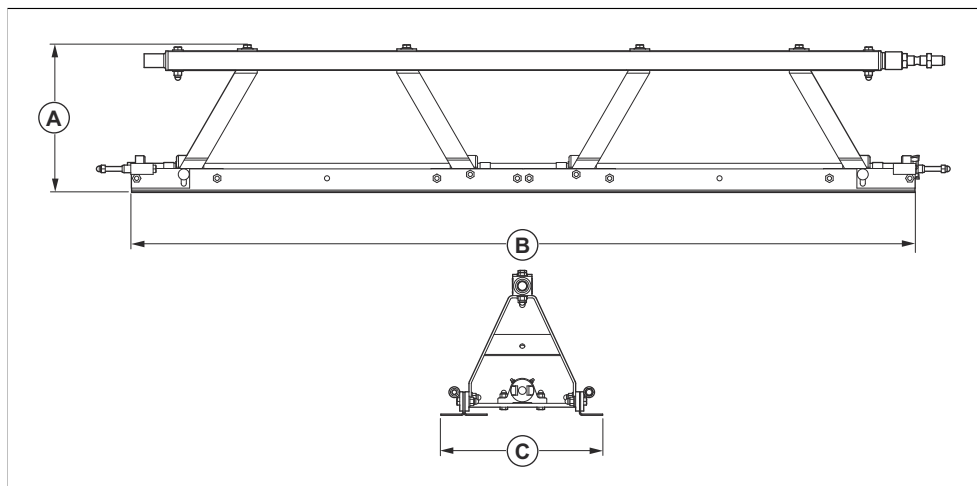
<b>A</b>	378 mm / 14,9 tum	<b>B</b>	1000 mm / 39,4 tum	<b>C</b>	420 mm / 16,5 tum
----------	-------------------	----------	--------------------	----------	-------------------

## Vibratorbryggsektion, 2 m / 6,5 fot



<b>A</b>	378 mm / 14,9 tum	<b>B</b>	2000 mm / 78,7 tum	<b>C</b>	420 mm / 16,5 tum
----------	-------------------	----------	--------------------	----------	-------------------

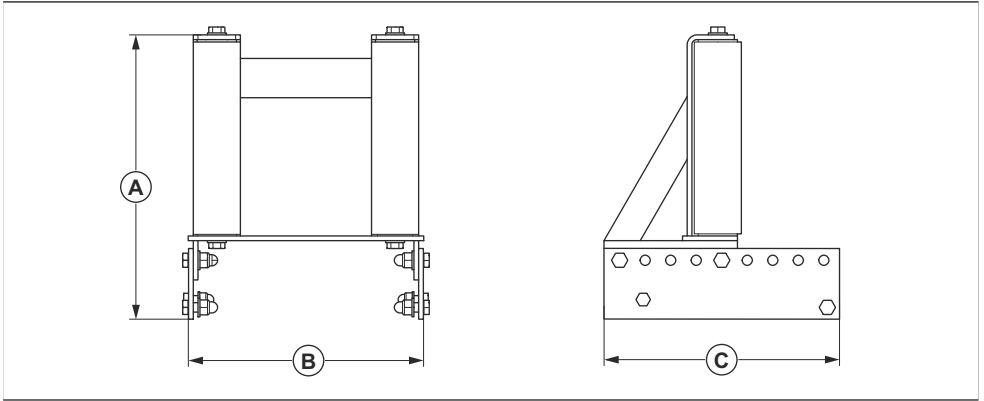
## Vibratorbryggsektion, 3 m / 9,8 fot



<b>A</b>	378 mm / 14,9 tum	<b>B</b>	3000 mm / 118,1 tum	<b>C</b>	420 mm / 16,5 tum
----------	-------------------	----------	---------------------	----------	-------------------

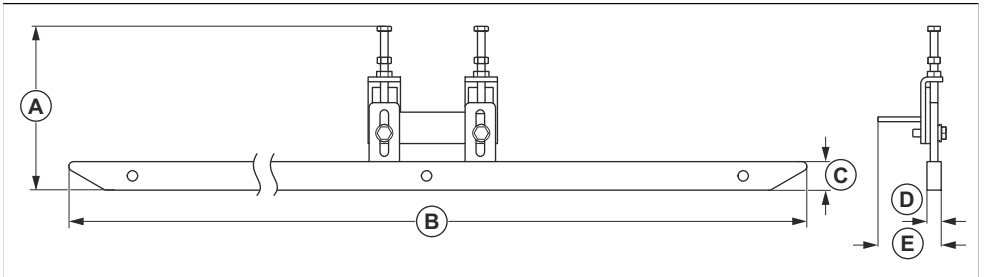


## Stödplåt



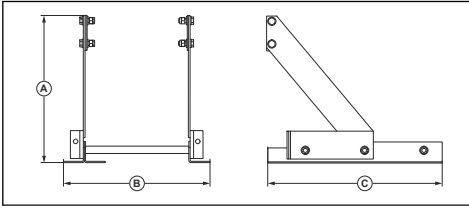
<b>A</b>	362 mm / 14,25 tum	<b>B</b>	B-299 mm / 11,8 tum	<b>C</b>	300 mm / 11,8 tum
----------	--------------------	----------	---------------------	----------	-------------------

## Gejd



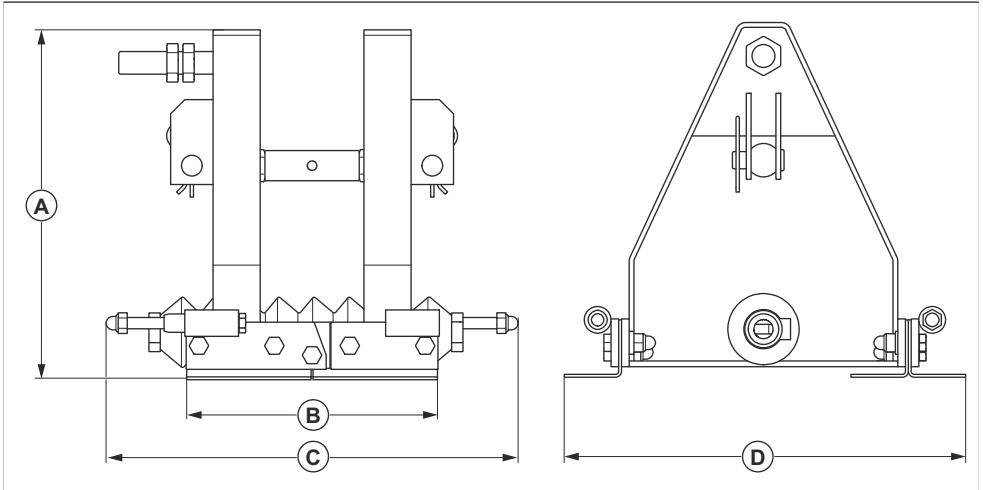
<b>A</b>	Min. 119 mm / 4,69 tum	<b>C</b>	30 mm / 1,18 tum	<b>E</b>	66,5 mm / 2,62 tum
	Max. 157 mm / 6,18 tum				
<b>B</b>	1000 mm / 39,37 tum	<b>D</b>	15 mm / 0,59 tum		

## Icke-vibrerande förlängning



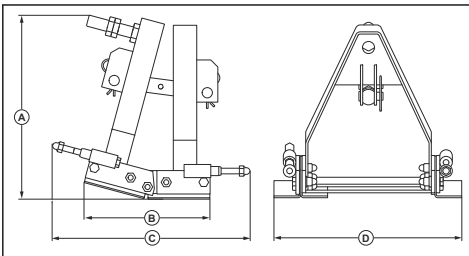
<b>A</b>	421 mm / 15,79 tum	<b>B</b>	420 mm / 15,79 tum	<b>C</b>	500 mm / 19,69 tum
----------	--------------------	----------	--------------------	----------	--------------------

## Crown Invert-fäste



<b>A</b>	371 mm / 14,6 tum	<b>C</b>	430 mm / 16,93 tum
<b>B</b>	267 mm / 10,51 tum	<b>D</b>	420 mm / 16,53 tum

## Pneumatiskt Crown Invert-fäste



<b>A</b>	371 mm / 14,6 tum	<b>C</b>	430 mm / 16,93 tum
<b>B</b>	267 mm / 10,51 tum	<b>D</b>	420 mm / 16,53 tum

---

# Försäkran om överensstämmelse

---

## EG-försäkran om överensstämmelse

Vi, **Husqvarna AB**, 561 82 Huskvarna, Sverige, tel:  
+46-36-146500, försäkrar på eget ansvar att produkten:

<b>Beskrivning</b>	<b>Betongkompaktor, vibrationsbalk</b>
<b>Märke</b>	Husqvarna
<b>Typ/Modell</b>	BT 90G, BT 90P + BT 90G/E-, BT 90P-vibroalksektion
<b>Identifiering</b>	Serienummer daterade 2021 och framåt

uppfyller alla krav i följande EU-direktiv och förordningar:

<b>Direktiv/förordning</b>	<b>Beskrivning</b>
2006/42/EG	"om maskiner"
2014/30/EU	"angående elektromagnetisk kompatibilitet"

och att följande harmoniserade standarder och/eller tekniska specifikationer tillämpas:

EN 12649:2011

Partille, 2021-06-28



Martin Huber

R&D Director, Concrete Surfaces & Floors

Husqvarna AB, Construction Division

Ansvarig för teknisk dokumentation



---

# Försäkran om överensstämmelse

---

## EG-försäkran om överensstämmelse

Vi, **Husqvarna AB**, 561 82 Huskvarna, Sverige, tel:  
+46-36-146500, försäkrar på eget ansvar att produkten:

<b>Beskrivning</b>	<b>Betongkompaktor, vibrationsbalk</b>
<b>Märke</b>	Husqvarna
<b>Typ/Modell</b>	BT 90E + BT 90G/E-vibro balksektion
<b>Identifiering</b>	Serienummer daterade 2021 och framåt

uppfyller alla krav i följande EU-direktiv och förordningar:

Direktiv/förordning	Beskrivning
2006/42/EG	"om maskiner"
2014/30/EU	"angående elektromagnetisk kompatibilitet"
2011/65/EU	"om begränsning av vissa farliga ämnen"

och att följande harmoniserade standarder och/eller tekniska specifikationer tillämpas:

EN 12649:2011

Partille, 2021-06-28



Martin Huber

R&D Director, Concrete Surfaces & Floors

Husqvarna AB, Construction Division

Ansvarig för teknisk dokumentation



---

## Varumärken

---

LOCTITE är ett registrerat varumärke som ägs av Henkel Corporation. N243 är ett varumärke som tillhör Henkel Corporation.







[www.husqvarnaconstruction.com](http://www.husqvarnaconstruction.com)

Bruksanvisning i original



1140378-01

Rev. B



2023-10-20