



H Husqvarna®



EBE 500

İçindekiler

Giriş.....	2	Taşıma, depolama ve bertaraf.....	27
Güvenlik.....	6	Teknik veriler	31
Çalışma.....	12	Gürültü ve titreşim emisyonları.....	32
Bakım.....	19	Uyumluluk Bildirimi.....	35
Sorun giderme.....	26		

Giriş

Kullanıcının sorumluluğu

Toz emisyonunu en aza indirmek için uygun bir toz aspiratörü kullanın.



UYARI: Beton ve taşın kesme, kazıma-parlatma veya delme gibi yöntemlerle işlenmesi, özellikle kuru çalışma sırasında, işlenen malzemeden sıklıkla silika içeren toz ortaya çıkar. Silika; kum, kuvars, tuğla kili, granit ve diğer çeşitli mineral ve kayaların temel bir bileşenidir. Bu tür tozlara fazla miktarda maruz kalırsanız aşağıdakiler görülebilir:

Silikaya maruz kalmaktan kaynaklanan kronik bronşit, silikozis ve pulmoner fibrozis gibi solunum hastalıkları (nefes alma kabiliyetinizi etkiler). Bu hastalıklar ölümcül olabilir.

Ciltte tahriş ve kaşıntı.

NTP* ve IARC**ye göre kanser */ National Toxicology Program (Ulusal Zehir Bilim Programı), International Agency for Research on Cancer (Uluslararası Kanser Araştırmaları Ajansı).

Aşağıdaki önlemleri alın:

Toz, buğu ve buharları solumayın ve cildinize temas etmesine izin vermeyin.

Kendinizin ve çevredeki mikroskobik parçacıklar filtrelemek için tasarlanmış toz maskesi gibi uygun solunum koruma cihazlarını taktığınızdan emin olun. (Bkz. OSHA 29 CFR Bölüm 1926.1153)

Operatörün ürünü güvenle nasıl kullanacağına ilişkin yeterli bilgiye sahip olmasını sağlamak ürünün sahibinin/işverenin sorumluluğundadır. Amirlerin ve operatörlerin Kullanım Kılavuzunu okuması ve anlaması gerekir. Aşağıdaki hususlar bilinmelidir:

- Ürünün güvenlik talimatları.
- Ürünün uygulama alanları ve kısıtlamaları.
- Ürünün kullanımı ve bakımı.

Ulusal/Yerel mevzuat bu ürünün kullanımını kısıtlayabilir. Ürünü kullanmaya başlamadan önce çalıştığınız yerde geçerli olan mevzuatı öğrenin.

Ürün açıklaması

Bu ürün, yere paralel olarak kullanıma uygun yaya kumandalı bir çelik bilyeleme makinesidir ve elektrik motoruyla çalışır. Bu üründe, yüzeylere aşındırıcı malzeme püskürten bir bilye çarkı vardır. Ürün çalışırken uygun bir toz aspiratörüne bağlı olmalıdır.

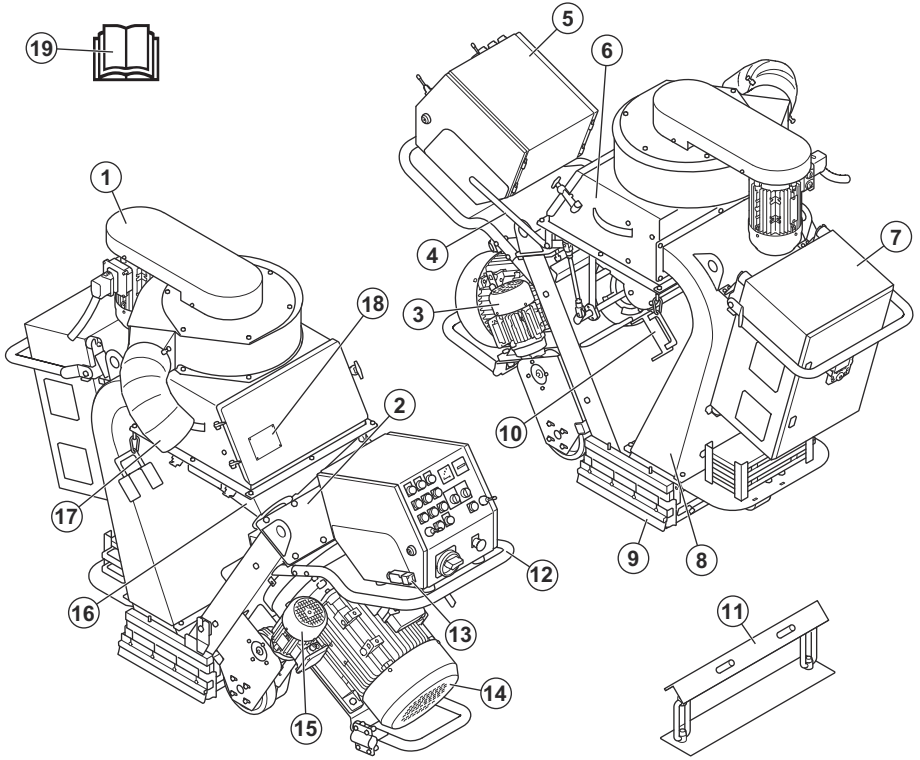
Kullanım amacı

Bu ürün, çelik yüzeylerdeki boya, sızdırmaz malzeme ve kir katmanlarının temizlenmesi için kullanılır. Ürünü yalnızca kuru ve buzlanmanın olmadığı yatay yüzeylerde kullanın.

Ürün, profesyonel operatörler tarafından ticari çalışmalarda kullanılır.

Ürünü başka işler için kullanmayın.

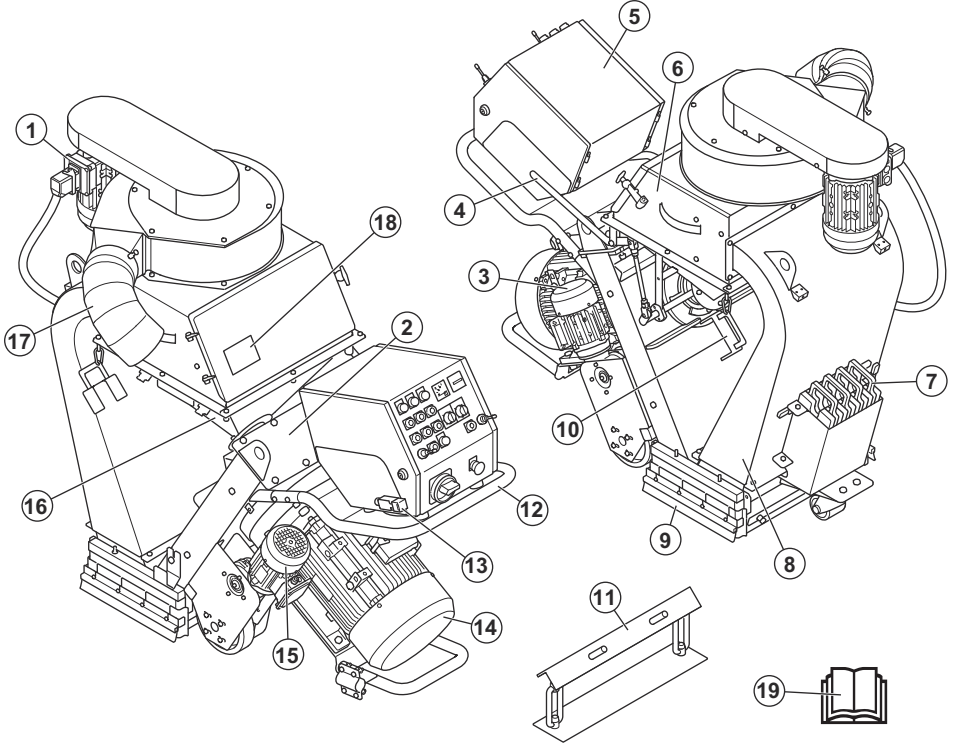
Ürüne genel bakış EBE 500 50 Hz



1. Fan ünitesi
2. Üst levha kapağı
3. Sağ tahrik motoru
4. Aşındırıcı malzeme kontrol kolu
5. Kontrol paneli. Bkz. *Kontrol paneli sayfada: 4.*
6. Ayırıcı
7. Elektrik muhafazası
8. Geri sıçrama ünitesi
9. Keçeler
10. Yan keçe tutucu

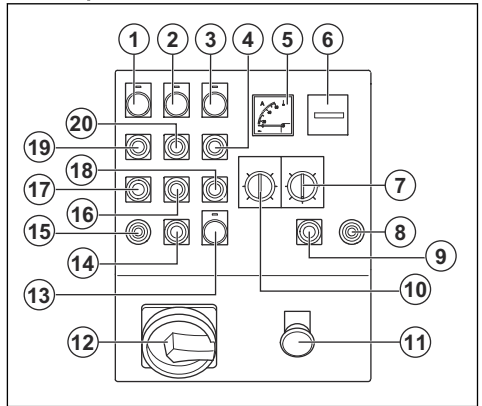
11. Ürünü sökmek için motor braketi
12. Tutma yeri
13. Operatör varlığı kontrolü (OPC)
14. Bilyeleme motoru
15. Sol tahrik motoru
16. Besleme hunisi
17. Toz aspiratörü bağlantısı
18. Nominal değerler plakası
19. Kullanım kılavuzu

Ürüne genel bakış EBE 500 60 Hz



1. Fan ünitesi
2. Üst levha kapağı
3. Sağ tahrik motoru
4. Aşındırıcı malzeme kontrol kolu
5. Kontrol paneli, bkz. *Kontrol paneli sayfa: 4.*
6. Ayırıcı
7. Ağırlıklar
8. Geri sıçrama ünitesi
9. Keçeler
10. Yan keçe tutucu
11. Ürünü sökmek için motor braketi
12. Tutma yeri
13. Operatör varlığı kontrolü (OPC)
14. Bilyeleme motoru
15. Sol tahrik motoru
16. Besleme hunisi
17. Toz aspiratörü bağlantısı
18. Nominal değerler plakası
19. Kullanım kılavuzu

Kontrol paneli



1. Tahrik ünitesi göstergesi
2. Fan ünitesi göstergesi

3. Bilyeleme motoru göstergesi
4. Bilyeleme motoru için ON düğmesi
5. Akımölçer
6. Saat ölçer
7. İzleme için potansiyometre
8. Sağ tahrik motoru kumanda kolu
9. Sağ tahrik motorunun STOP düğmesi
10. Hız kontrolü
11. Acil durdurma düğmesi
12. Ana AÇMA/KAPATMA şalteri
13. Kontrol ışığı, güç kaynağı göstergesi
14. Sol tahrik motorunun STOP düğmesi
15. Sol tahrik motoru kumanda kolu
16. Fan ünitesi için OFF düğmesi
17. Tahrik motorları için OFF düğmesi
18. Bilyeleme motoru için OFF düğmesi
19. Tahrik motorları için ON düğmesi
20. Fan ünitesi için ON düğmesi

Ürün üzerindeki semboller



UYARI: Bu ürün, tehlikeli olabilir ve operatör ya da başkaları açısından ciddi yaralanmalara veya ölüme neden olabilir. Dikkatli olun ve ürünü doğru kullanın.



Ürünü kullanmadan önce kılavuzu dikkatlice okuyun ve talimatları anladığınızdan emin olun.



Onaylı solunum koruması kullanın.



Onaylı kulak koruma ekipmanı kullanın.



Onaylı koruyucu gözlük kullanın.



Onaylı koruyucu eldiven kullanın.



Onaylı koruyucu bot kullanın.



Sıcak yüzey.



Yüksek voltaj.



Ürünü taşıma aracına bağlamak için bağlama kayışı deliklerini kullanın.



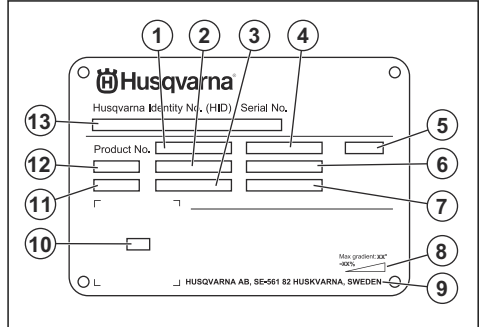
Kaldırma noktası.



Bu ürün geçerli AB direktiflerine uygundur.

Not: Ürün üzerindeki diğer semboller/etiketler, bazı pazarların özel sertifikalandırma gereksinimleri ile ilgilidir.

Nominal değerler plakası



1. Ürün numarası
2. Ürün ağırlığı
3. Nominal güç
4. Nominal voltaj
5. Muhafaza
6. Nominal akım
7. Frekans
8. Maksimum eğim açısı
9. Üretici
10. Taranabilir kod
11. Üretim yılı
12. Model
13. Seri numarası

Ürün hasarı

Aşağıdaki durumlarda ürünü müzde meydana gelen hasarlardan sorumlu olmayız:

- ürün hatalı şekilde onarılmışsa.
- ürün, üreticiye ait olmayan veya üretici tarafından onaylanmamış parçalarla onarılsa.

Güvenlik

Güvenlik tanımları

Kılavuzun özellikle önemli bölümlerine işaret etmek için uyarılar, dikkat edilecek hususlar ve notlar kullanılır.



UYARI: Talimatlara uyulmadığı takdirde operatör veya çevredeki kişiler için yaralanma ya da ölüm riski varsa kullanılır.



DİKKAT: Kılavuzdaki talimatlara uyulmazsa ürünün, diğer malzemelerin veya çevredeki alanın zarar görme riski varsa kullanılır.

Not: Belirli bir durum için gerekli olandan daha fazla bilgi vermek üzere kullanılır.

Genel güvenlik talimatları



UYARI: Ürünü kullanmadan önce aşağıdaki uyarı talimatlarını okuyun.

- Bu ürün, dikkatli olmamanız ya da ürünün doğru kullanılmaması halinde tehlikeli bir alettir. Bu ürün, operatör ya da başkaları açısından ciddi yaralanmalara veya ölüme neden olabilir. Ürünü kullanmadan önce bu kullanım kılavuzunun içeriğini okuyup anlamamanız gerekir.
- Bu ürün fiziksel, duyuşsal veya zihinsel engelli ya da deneyimsiz ve bilgisiz kişiler (çocuklar dahil) tarafından kullanılmamalıdır.
- Tüm uyarıları ve talimatları kaydedin.
- Yürürlükteki tüm yasa ve yönetmeliklere uyun.
- Operatörün kendisi ve çalışanı, ürünün çalıştırılması sırasında oluşabilecek riskleri bilmeli ve önemelidir.
- Kullanım kılavuzunun içindekileri okuyup anlamadan kimsenin ürünü çalıştırmamasına izin vermeyin.
- Kullanmadan önce eğitim almadıkça ürünü çalıştırmayın. Tüm operatörlerin eğitim aldığından emin olun.
- Ürünü, bir çocuğun kullanmasına izin vermeyin.
- Ürünü yalnızca yetkili kişilerin çalıştırmasına izin verin.
- Operatör, diğer kişiler veya eşyalarının başına gelen kazalardan sorumludur.

- üründe, üreticiye ait olmayan veya üretici tarafından onaylanmayan bir aksesuar bulunuyorsa.
- ürün, onaylı bir servis merkezinde veya yetkili bir kurum tarafından onarılmadıysa.

- Ürünü yorgunken, hastayken veya alkol ya da ilaç etkisi altındayken kullanmayın.
- Her zaman dikkatli olun ve sağduyunuzu kullanın.
- Ürünü temiz tutun. İşaretleri ve etiketleri net bir şekilde okuyabildiğinizden emin olun.
- Hasarlıysa veya düzgün çalışmıyorsa ürünü kullanmayın.
- Bu üründe değişiklik yapmayın.
- Üründe başka kişilerin değişiklik yapmış olma ihtimali varsa ürünü çalıştırmayın.

Kullanım için güvenlik talimatları



UYARI: Ürünü kullanmadan önce aşağıdaki uyarı talimatlarını okuyun.

- Kişisel koruyucu ekipman kullanın. Bkz. *Kişisel koruyucu ekipman sayfa: 8*.
- Titreşime aşırı ölçüde maruz kalmak, dolaşım bozukluğu olan kişilerde dolaşım veya sinir sistemi hasarına yol açabilir. Titreşime aşırı maruz kalma belirtileri gösteriyorsanız tıbbi yardım alın. Bu belirtiler arasında uyuşma, his kaybı, karıncalanma, iğnelenme, acı, güç kaybı, cilt renginde veya durumunda değişiklik bulunmaktadır. Bu belirtiler çoğunlukla parmaklarda, ellerde veya bileklerde ortaya çıkar.
- Tüm koruyucu kapaklar takılmadan ürünü çalıştırmayın.
- Acil bir durumda motorların hızlıca nasıl kapatılabileceğini bildiğinizden emin olun.
- Üründen uzaklaşmadan önce motorları durdurun ve güç kablosunu çıkarın. Yanlışlıkla çalıştırma riski olmadığından emin olun.
- Giysilerin, uzun saçların ve takıların hareketli parçalara takılmadıklarından emin olun.
- Çalışma sırasında emniyetli ve dengeli bir pozisyonda olduğunuzdan emin olun.
- Gevşek civata veya somun olmadığından emin olun.
- Kullanım sırasında ürünü yerden kaldırmayın veya eğmeyin. Üründen yüksek hızda aşındırıcı malzeme çıkışı olduğundan yaralanmaya neden olabilir. Ürünü yerden kaldırmadan veya eğmeden önce mutlaka prizden çıkarın.
- Kullanım sırasında ayırıcının ve ayırıcı tepsinin kapalı olduğundan emin olun.

- Bir kaza gerçekleşmesi durumunda yardım alamayacak durumdaysanız ürünü çalıştırmayın.
- Her zaman onaylı aksesuarlar kullanın. Daha fazla bilgi için Husqvarna bayinizle görüşün.
- Üründe titreşim olursa veya ürünün gürültü seviyesi alışılmadık şekilde yüksekse ürünü derhal durdurun. Fişi prizden çekin. Üründe hasar olup olmadığını kontrol edin. Hasarları onarın veya bir yetkili servis noktasının onarmasını sağlayın.
- Tozları gidermek için ürünü mutlaka bir toz aspiratörüne bağlayın.
- Toz aspiratörünün hortumunu çekmeyin. Ürün düşebilir ve yaralanma ya da hasara neden olabilir.
- Motorlar tamamen durana kadar toz aspiratörünü açık tutun.
- Ürünü yalnızca elleriniz tutma çubuğunda olacak şekilde ürünün arkasındayken çalıştırın.
- Tutma yerlerinde gres veya yağ olmadığından emin olun.
- Fırça şeridi keçelerinin hasarlı olmadığından emin olun.
- Fırça şeridi keçelerinin doğru yükseklikte olacak şekilde takıldığından emin olun.
- Her zaman onaylı aşındırıcı malzemeler kullanın. Daha fazla bilgi için Husqvarna bayinizle görüşün. Bkz. *Onaylı aşındırıcı malzeme sayfa: 32*.
- Fan ünitesinin doğru dönüş yönünde döndüğünden emin olun. Doğru dönüş yönü, fan ünitesinin kapağındaki bir okla gösterilir.
- Çalışma sırasında mutlaka düzenli olarak mola verin.

Titreşim güvenliği



UYARI: Ürünü kullanmadan önce aşağıdaki uyarı talimatlarını okuyun.

- Ürünün çalışması sırasında, titreşimler üründen operatöre doğru hareket eder. Ürünün düzenli ve sık kullanılması operatörün yaralanmasına veya yaralanma derecesinin artmasına neden olabilir. Parmaklar, eller, bilekler, kollar, omuzlar ve/veya sinirler ve kan kaynağında ya da vücudun diğer bölümlerinde yaralanmalar meydana gelebilir. Yaralanmalar güçten düşürücü ve/veya kalıcı olabilir ve haftalar, aylar veya yıllar boyunca kademeli olarak artabilir. Olası yaralanmalar arasında kan dolaşım sistemi, sinir sistemi, eklemler ve diğer vücut yapılarının hasar görmesi bulunur.
- Belirtiler ürünün çalışması sırasında veya başka zamanlarda oluşabilir. Belirtilerin varsa ve ürünü kullanmaya devam ederseniz belirtiler artabilir veya kalıcı olabilir. Bu belirtiler veya başka belirtiler ortaya çıkarsa tıbbi yardım alın:
 - Uyuşma, his kaybı, karıncalanma, iğnelenme, ağrı, yanma, zonklama, sertlik, uyuşukluk, güç kaybı, cilt renginde veya durumunda değişiklikler.

- Soğuk havalarda belirtiler artabilir. Ürünü soğuk ortamlarda kullanırken sıcak giysiler giyin ve ellerinizi sıcak ve kuru tutun.
- Doğru titreşim seviyesini korumak için kullanım kılavuzunda belirtilen şekilde ürün üzerinde bakım yapın ve ürünü çalıştırın.
- Üründe, tutma yerlerinden operatöre aktarılan titreşimleri azaltan bir titreşim azaltma sistemi bulunur. Bırakın işi ürün yapısın.
- Ellerinizi sadece tutma yerinin veya tutma yerlerinin üzerinde tutun. Vücutunuzun diğer tüm parçalarını üründen uzak tutun.
- Aniden güçlü titreşimler olursa ürünü derhal durdurun. Artan titreşimlerin nedeni giderilmeden işleme devam etmeyin.

Toz güvenliği



UYARI: Ürünü kullanmadan önce aşağıdaki uyarı talimatlarını okuyun.

- Ürün kullanılırken havanın tozlanmasına neden olabilir. Toz, ciddi yaralanmalara ve kalıcı sağlık sorunlarına neden olabilir. Silika tozu, çeşitli yetkililer tarafından zararlı olarak tanzim edilmiştir. Bu tür sağlık sorunlarının örnekleri aşağıda verilmiştir:
 - Ölümcül akciğer hastalıkları kronik bronşit, silikozis ve pulmoner fibroz
 - Kanser
 - Doğum bozuklukları
 - Cilt iltihabı
- Havadaki toz ve duman miktarını azaltmak ve iş ekipmanı, yüzey, giysi ve uzuvlardaki tozu azaltmak için doğru ekipmanı kullanın. Kontrollere örnek olarak toz aspiratör sistemleri verilebilir. Mümkünse tozu kaynağında azaltın. Ekipmanın doğru şekilde kurulum yapıldığından ve ekipman üzerinde düzenli bakım yapıldığından emin olun.
- Onaylı solunum koruması kullanın. Solunum korumasının çalışma alanındaki tehlikeli maddeler için uygun olduğundan emin olun.
- Çalışma alanında hava akışının yeterli olduğundan emin olun.

Gürültü güvenliği



UYARI: Ürünü kullanmadan önce aşağıdaki uyarı talimatlarını okuyun.

- Yüksek gürültü seviyeleri ve uzun süreli gürültüye maruz kalma, gürültüye bağlı işitme kaybına neden olabilir.
- Gürültü seviyesini minimum seviyede tutmak için kullanım kılavuzunda belirtilen şekilde bakım yapın ve ürünü çalıştırın.
- Ürünü kullanırken onaylı bir kulak koruma ekipmanı kullanın.

- Kulak koruma ekipmanı kullanırken uyarı sinyallerine ve seslere dikkat edin. Çalışma alanındaki gürültü seviyesi için işitme koruması gerekmiyorsa ürün durduğunda kulak koruma ekipmanını çıkarın.

Kişisel koruyucu ekipman



UYARI: Ürünü kullanmadan önce aşağıdaki uyarı talimatlarını okuyun.

- Ürünü kullanırken daima onaylı kişisel koruyucu ekipmanları kullanın. Kişisel koruyucu ekipman yaranma riskini tamamen engelleyemez ancak bir kaza durumunda yaranmanın derecesini azaltır. Bayinizden doğru kişisel koruyucu ekipmanların seçimi ve ne zaman kullanılmaları gerektiği konusunda yardım alın.
- Kişisel koruyucu ekipmanın durumunu düzenli olarak kontrol edin.
- Onaylı kulak koruma ekipmanı kullanın.
- Onaylı solunum koruması kullanın.
- Yan korumalı onaylı koruyucu gözlük kullanın.
- Koruyucu eldivenler kullanın.
- Çelik parmak uçlu ve kaymaz tabanlı botlar kullanın.
- Uzun kollu ve uzun bacaklı onaylı çalışma kıyafetleri ya da bunun eş değeri olan vücuda oturan giysiler kullanın.

Yangın söndürücü

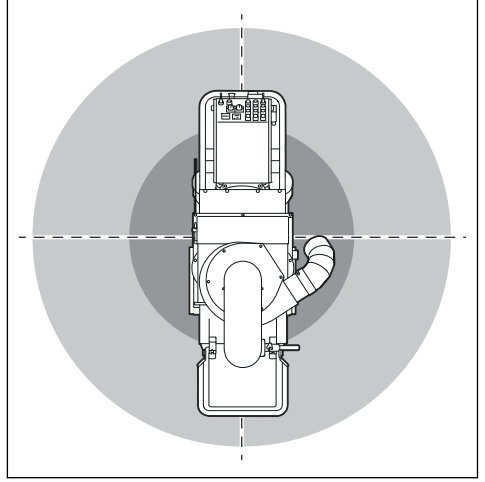
- Kullanım sırasında yakında bir yangın söndürücü bulundurun.
- Tozlu yangın söndürücü veya karbondioksitli yangın söndürücü kullanın.

Çalışma alanı güvenliği



UYARI: Ürünü kullanmadan önce aşağıdaki uyarı talimatlarını okuyun.

- İşlem uygulanacak yüzeyi analiz etmek kullanıcının sorumluluğundadır. Kullanıcı, işlem uygulanacak yüzey hakkında elde edilen bilgilere dayanarak bir risk değerlendirmesi yapmalı ve yapılacak iş için uygun önlemleri almalıdır.
- Ürünü sisli, yağmurlu, fırtınalı, soğuk havalarda, yıldırım düşmesi riski bulunan durumlarda veya diğer kötü hava koşullarında kullanmayın.
- Ürünün güvenli bir şekilde çalışmasını önleyebilecek kişi, nesne ve durumlara dikkat edin.
- Ürünü yangın veya patlama meydana gelebilecek alanlarda kullanmayın. Ürün çalışırken kıvılcım çıkarır ve oluşan toz veya dumanlar, yanıcı maddeleri tutuşturabilir.
- Çocukları, çevredekileri ve hayvanları çalışma alanından uzak ve üründen güvenli bir mesafede tutun.



- Çocukları, çevredekileri ve hayvanları çalışma alanının dışında ve üründen güvenli bir mesafe uzakta tutun. Güvenli mesafe 15 m / 49 ft'tir.
- Çalışma alanında yalnızca onaylanmış kişiler bulunmalıdır.
- Çalışma alanının temiz ve tam olarak aydınlatılmış olmasını sağlayın. Kalabalık veya karanlık alanlar kazalara neden olabilir.
- Ürünü kullanmadan önce çalışma alanındaki vida, civata, tel ve taş gibi nesnelere bakın.
- Ürünün çalışma yönünde kablo veya hortum olmadığından emin olun.
- Kaynak dikişleri veya zemin birleşme yerleri gibi düz olmayan yüzeylerin ürünü durdurmayacağından emin olun.
- Çalışma alanında yeterli hava akışı olduğundan emin olun.

Elektrik güvenliği



UYARI: Elektrikle çalışan ürünlerde her zaman elektrik çarpması riski vardır. Ürünü, kötü hava koşullarında kullanmayın. Paratonerlere ve metal cisimlere dokunmayın. Yaralanmaları önlemek için ürünü her zaman bu kullanım kılavuzunda belirtilen şekilde kullanın.



UYARI: Her zaman RCD'li (artık akım cihazı) bir güç kaynağı kullanın. RCD, elektrik çarpması riskini azaltır.



UYARI: Yüksek voltaj. Güç ünitesinde korumasız parçalar vardır. Elektrik kutusunun kapağını açmadan önce her zaman elektrik fişini prizden çekin.



UYARI: Makinedeki priz çıkışı yalnızca talimatlarda belirtilen amaçlar doğrultusunda kullanın.



DİKKAT: Ürünün veya jeneratörün güç beslemesi, motorun sorunsuz çalışmasını sağlamak için yeterli ve sabit bir düzeyde olmalıdır. Yanlış voltaj, güvenlik devresi etkinleşene kadar motor sıcaklığının ve güç tüketiminin artmasına neden olur. Güç kablosunun boyutu ulusal ve yerel düzenlemelere uygun olmalıdır. Duvar prizinin boyutu, ürünün elektrik soketinin amperi ve uzatma kablosu ile uyumlu olmalıdır.

Güç şebekesinde sistem direnci daha yüksekse ürün çalıştırıldığında kısa voltaj düşüşü meydana gelebilir. Bu da başka ürünlerin çalışmasını etkileyebilir, örneğin ışıklar yanıp sönebilir.

- Elektrik fişi, prize uygun olmalıdır. Hiçbir zaman fişler üzerinde herhangi bir değişiklik yapmayın. Topraklı elektrikli aletler ile herhangi bir adaptör fiş kullanmayın. Değiştirilmemiş fişler ve uygun prizler elektrik çarpması riskini azaltır.
- Boru, radyatör, fırın ve buzdolabı gibi topraklı yüzeylerle vücut temasından kaçının. Vücudunuz topraklanmış durumdaysa elektrik çarpması riski daha yüksektir.
- Güç, sigorta ve şebeke voltajının, ürünün nominal değerler plakasında gösterilen voltaj ile aynı olduğundan emin olun.
- Elektrik fişini prizden çekmeden önce ürünü mutlaka durdurun.
- Ürünü güç kaynağına bağlamadan önce AÇMA/KAPATMA anahtarının KAPALI konumunda olduğundan emin olun.
- Ürünün uzun süre çalışmayacağı durumlarda mutlaka elektrik fişini çıkarın.
- Güç kablosu veya elektrik fişi hasarlıysa ürünü kullanmayın. Güç kablosu hasarlıysa tehlikelerin önlenmesi için üretici, servis noktası veya benzer nitelikte kişiler tarafından değiştirilmelidir. Hasarlı bir güç kablosu ciddi yaralanmalara ve ölüme neden olabilir.
- Güç kablosunu doğru şekilde kullanın. Ürünü hareket ettirmek, çekmek veya ürünün bağlantısını kesmek için güç kablosunu kullanmayın. Güç kablosunun bağlantısını kesmek için elektrik fişini çekin. Güç kablosunu çekmeyin.
- Ürünü yalnızca kuru yüzeylerde kullanın.
- Ürünü yağmurdan uzak tutun. Ürüne giren su, elektrik çarpması riskini artırır.
- Motor kablosunu ve elektrik muhafazasını bağlamadan veya bunların bağlantısını kesmeden önce her zaman güç kablosunu çıkarın.

- Termal devre kesme işlevinin yanlışlıkla sıfırlanmasından kaynaklanan tehlikelerin önlenmesi için bu cihaza zamanlayıcı gibi harici bir anahtarlama cihazı üzerinden güç sağlanmamalı veya cihaz, tesis tarafından düzenli olarak açılıp kapatılan bir devreye bağlanmamalıdır.
- Ürünün güç beslemesinin yalnızca endüstriyel amaçla kullanılan ayrı güç kaynağı üniteleri tarafından sağlandığından emin olun.

Topraklanmış ürün talimatları



UYARI: Yanlış bağlantı elektrik çarpmasına neden olabilir. Şebeke prizinin doğru şekilde topraklandığından emin değilseniz yetkili bir elektrik teknisyeniyle görüşün.

Elektrik fişi üzerinde fabrika teknik özelliklerine aykırı değişiklikler yapmayın. Elektrik fişi veya güç kablosu hasarlıysa ya da bunların değiştirilmesi gerekiyorsa Husqvarna servis nokتانızla görüşün. Yerel düzenlemelere ve kanunlara uyun.

Topraklanmış ürünle ilgili talimatları tam olarak anlamadıysanız onaylı bir elektrik teknisyeniyle görüşün.

Yalnızca ürünün elektrik fişile uyumlu topraklama fişlerine ve topraklama prizine sahip topraklanmış dış mekan uzatma kabloları kullanın.

Ürünün topraklanmış bir güç kablosu ve elektrik fişi vardır. Her zaman ürünü topraklanmış bir şebeke prizine bağlayın. Bu, elektrik çarpması riskini azaltır.

Ürünle birlikte elektrik adaptörleri kullanmayın.

Uzatma kabloları

- Yalnızca gerekli vasıflara sahip olan onaylı uzatma kabloları kullanın.
- Uzatma kablosunun nominal değeri, ürünün nominal değerler plakasında belirtilen değer ile aynı veya bu değerden yüksek olmalıdır.
- Topraklanmış uzatma kabloları kullanın.
- Ürünü dış mekanda kullanırken dış mekan kullanımına uygun bir uzatma kablosu kullanın. Bu, elektrik çarpması riskini azaltır.
- Uzatma kablosu bağlantısını kuru ve yerden yüksekte tutun.
- Uzatma kablosunu ısıdan, yağdan, keskin kenarlardan veya hareketli parçalardan uzak tutun. Hasarlı bir kablo, elektrik çarpması riskini artırır.
- Uzatma kablosunun iyi durumda ve hasarsız olduğundan emin olun.
- Uzatma kablosunu sarılı iken kullanmayın. Bu, uzatma kablosunun çok ısınmasına neden olabilir.
- Kullanım sırasında uzatma kablosunun engel oluşturmadığından ve üründen uzak tutulduğundan

emin olun. Bu, uzatma kablosunun zarar görmesini önler.

Ürünün üzerindeki güvenlik araçları



UYARI: Ürünü kullanmadan önce aşağıdaki uyarı talimatlarını okuyun.

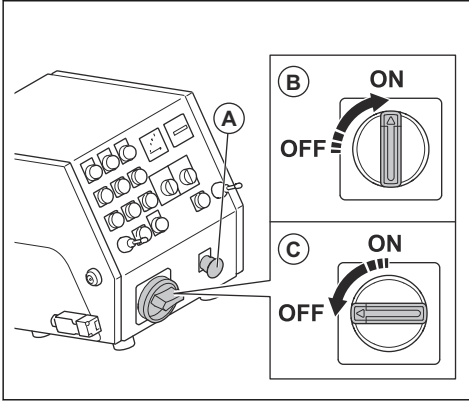
- Güvenlik cihazları hasarlıysa veya düzgün çalışmıyorsa ürünü kullanmayın.
- Güvenlik araçlarını günlük olarak kontrol edin. Güvenlik cihazlarınız hasarlıysa veya düzgün çalışmıyorsa Husqvarna servis nokتانızla görüşün.
- Güvenlik araçları üzerinde değişiklik yapmayın

AÇMA/KAPATMA anahtarı

AÇMA/KAPATMA anahtarı, ürünün güç beslemesini açıp kapatmak için kullanılır.

AÇMA/KAPATMA anahtarını kontrol etmek için

1. Acil durdurmanın devre dışı olduğundan emin olmak için acil durdurma düğmesini (A) saat yönünde çevirin.



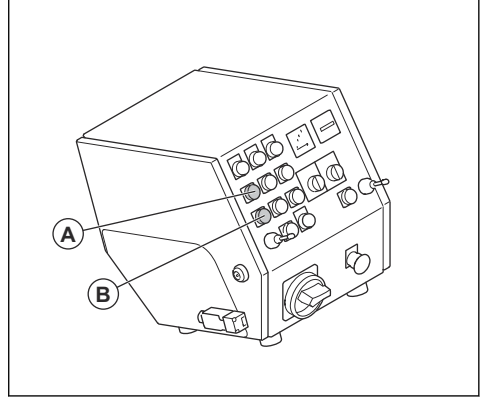
2. AÇMA/KAPATMA anahtarını (B) AÇIK konumuna getirin.
3. Kontrol panelindeki kontrol ışığının yandığından emin olun.
4. AÇMA/KAPATMA anahtarını KAPALI konumuna (C) getirin.
5. Kontrol panelindeki kontrol ışığının söndüğünden emin olun.

Tahrik motorlarının ON/OFF düğmeleri

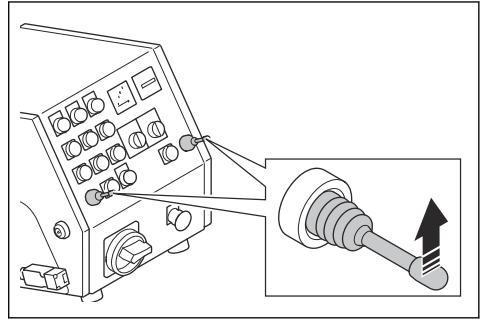
Tahrik motorlarının ON/OFF düğmeleri, tahrik motorlarını çalıştırıp durdurmak için kullanılır. Bkz. *Tahrik motorlarını kontrol etmek için sayfada: 10.*

Tahrik motorlarını kontrol etmek için

1. Acil durdurma düğmesinin devre dışı olduğundan emin olmak için acil durdurma düğmesini saat yönünde çevirin.
2. AÇMA/KAPATMA anahtarını AÇIK konumuna getirin.
3. Tahrik motorlarının ON düğmesine (A) basın.



4. Göstergenin yandığından emin olun.
5. Hız kontrol düğmesini '1'e getirin.
6. 2 kumanda kolunu ileri doğru itin. Ürünün ileri yönde çalıştığından emin olun.



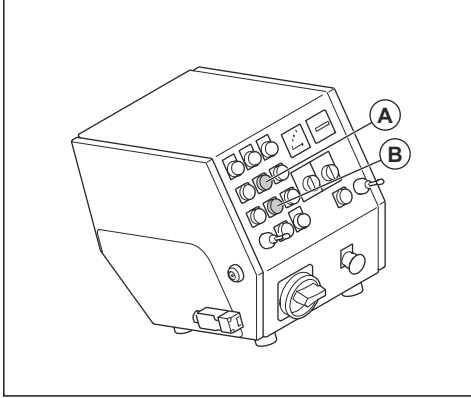
7. 2 kumanda kolunu nötr konuma getirin. Ürünün durduğundan emin olun.
8. 2 kumanda kolunu geri doğru çekin. Ürünün geri yönde çalıştığından emin olun.
9. 2 kumanda kolunu nötr konuma getirin.
10. Tahrik motorlarının OFF düğmesine (B) basın.
11. Göstergenin söndüğünden emin olun.

Fan ünitesinin ON/OFF düğmeleri

Fan ünitesinin ON/OFF düğmeleri, fan ünitesini çalıştırıp durdurmak için kullanılır. Bkz. *Fan ünitesinin ON/OFF düğmelerini kontrol etmek için sayfada: 11.*

Fan ünitesinin ON/OFF düğmelerini kontrol etmek için

1. Acil durdurma düğmesinin devre dışı olduğundan emin olmak için acil durdurma düğmesini saat yönünde çevirin.
2. AÇMA/KAPATMA anahtarını AÇIK konumuna getirin.
3. Fan ünitesinin ON düğmesine (A) basın.



4. Fan ünitesinin çalışmaya başladığından emin olun.
5. Fan ünitesinin OFF düğmesine (B) basın.
6. Fan ünitesinin durduğundan emin olun.

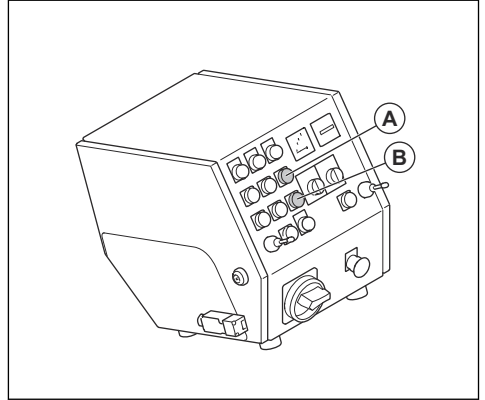
Bilyeleme motorunun ON/OFF düğmeleri

Bilyeleme motorunun ON/OFF düğmeleri, bilyeleme motorunu çalıştırıp durdurmak için kullanılır. Bkz. *Bilyeleme motorunun ON/OFF düğmelerini kontrol etmek için sayfada: 11.*

Bilyeleme motorunun ON/OFF düğmelerini kontrol etmek için

1. Acil durdurma düğmesinin devre dışı olduğundan emin olmak için acil durdurma düğmesini saat yönünde çevirin.
2. AÇMA/KAPATMA anahtarını AÇIK konumuna getirin.

3. Bilyeleme motorunun ON düğmesine (A) basın.



4. Bilyeleme motorunun çalışmaya başladığından emin olun.
5. Bilyeleme motorunun OFF düğmesine (B) basın.
6. Bilyeleme motorunun durduğundan emin olun.

Akımölçer

Akımölçer, yüzeye püskürtülecek malzeme yükünü gösterir. Akımölçerin üzerinde maksimum amper değeri görünür.

Akımölçeri kontrol etmek için

Ürününüzde akımölçerin nerede olduğu hakkında bilgi için bkz. *Kontrol paneli sayfada: 4.*

1. Ürünü çalıştırın. Bkz. *Ürünü çalıştırma sayfada: 16.*
2. Akımölçerin rölanli konumuna gelmesini bekleyin.
3. Ürünü durdurun. Bkz. *Ürünü durdurma sayfada: 18.*

Acil durdurma düğmesi

Acil durdurma düğmesi, motorları hızlıca durdurmak için kullanılır.

Acil durdurma düğmesini kontrol etmek için

Ürününüzde acil durdurma düğmesinin nerede olduğu hakkında bilgi için bkz. *Kontrol paneli sayfada: 4.*

1. Acil durdurma düğmesinin devre dışı olduğundan emin olmak için acil durdurma düğmesini saat yönünde çevirin.
2. Ürünü çalıştırın. Bkz. *Ürünü çalıştırma sayfada: 16.*
3. Acil durdurma düğmesine basın.
4. Motorların durduğundan emin olun.
5. Acil durdurma düğmesini devre dışı bırakmak için düğmeyi saat yönünde çevirin.

Operatör Varlığı Kontrolü (OPC)

OPC devreye girdiğinde motor durur. Bkz. *Ürüne genel bakış EBE 500 50 Hz sayfada: 3.*

Operatör Varlığı Kontrolü (OPC) işlevini kontrol etmek için

1. Ürünü çalıştırın. Bkz. *Ürünü çalıştırma sayfada: 16.*
2. OPC anahtarını çıkarın. Motor 3 saniye içinde durmazsa onaylı bir Husqvarna servis noktasıyla görüşün.

Bakım için güvenlik talimatları



UYARI: Ürünü kullanmadan önce aşağıdaki uyarı talimatlarını okuyun.

- Bakım işlemini yalnızca kullanıcı kılavuzunda belirtilen şekilde gerçekleştirin. Tüm diğer servis işlemlerini onaylı bir servis noktasına yaptırın.
- Bakım doğru bir şekilde ve düzenli olarak yapılmazsa yaralanma ve ürünün zarar görme riski artar.

Giriş



UYARI: Ürünü kullanmadan önce güvenlik bölümünü okuyup anlamalısınız.

Ürünü çalıştırmadan önce yapılması gerekenler

1. Kullanım kılavuzunu dikkatle okuyun ve talimatları anladığınızdan emin olun.
2. Toz aspiratörünün kullanım kılavuzunu dikkatli bir şekilde okuyun ve talimatları anladığınızdan emin olun.
3. Ürün bir güç kaynağına bağlanarak çalıştırılacaksa güç kaynağının kullanım kılavuzunu okuyup anladığınızdan emin olun.
4. Kişisel koruyucu ekipman kullanın. Bkz. *Kişisel koruyucu ekipman sayfada: 8.*
5. Çalışma alanında yalnızca onaylanmış kişilerin bulunduğundan emin olun.
6. Günlük bakım yapın. Bkz. *Bakım planı sayfada: 19.*
7. Ürünün doğru şekilde birleştirildiğinden ve hasarlı olmadığından emin olun.
8. Tüm civata, vida ve somunların sıkıldığından emin olun.
9. Bilye çarkı kanatlarının, besleme ağzının ve keçelerin hasarlı veya aşınmış olmadığından emin olun. Kanat kalınlığının %75'i aşındığında parçaları değiştirin.

- Bakım yapmadan önce tehlikeli maddeleri gidermek için ürünü temizleyin.
- Ürünün bakımını düz bir zeminde yapın. Ürünün hareket edemediğinden emin olun.
- Üründe değişiklik yapmayın. Üretici tarafından onaylanmayan değişiklikler ciddi yaralanmaya veya ölüme neden olabilir.
- Hasarlı, aşınmış veya bozuk parçaları değiştirin.
- Ürünü basınçlı yıkama makinesiyle temizlemeyin.
- Sadece hav bırakmayan temizlik bezleri kullanın.
- Her zaman orijinal aksesuar ve yedek parçaları kullanın. Üretici tarafından onaylanmayan aksesuarlar ve yedek parçalar ciddi yaralanmaya veya ölüme neden olabilir.
- Bakım sonrasında, üründeki titreşim seviyesini kontrol edin. Doğru değilse onaylı bir servis noktasıyla görüşün.
- Yetkili bir servis noktasının ürüne düzenli olarak servis işlemi uygulamasını sağlayın.

Çalışma

10. Ayırıcının hasarlı olmadığından emin olun.
11. Ayırıcıya, ayırıcı tepsisi seviyesine kadar aşındırıcı malzeme doldurulduğundan emin olun.
12. Fırça şeridi keçelerinin doğru yükseklikte olacak şekilde takıldığından emin olun. Bkz. *Fırça şeridi keçelerinin yüksekliğini doğru ayarlamak için sayfada: 13.*
13. Ürünü, çalışma alanına yerleştirin. Yüzeyin düz olduğundan emin olun. Ürünün çalışma alanına ve çalışma alanında güvenli ve doğru bir şekilde taşındığından emin olun. Bkz. *Taşıma sayfada: 27.*
14. Yan keçeleri takın. Bkz. *Yan keçeleri takmak için sayfada: 13.*
15. Ürüne bir toz aspiratörü bağlayın. Bkz. *Toz aspiratörü bağlamak için sayfada: 15.*
16. Ürünü bir güç kaynağına bağlamadan önce AÇMA/KAPATMA anahtarının KAPALI konumunda olduğundan emin olun.
17. Ürünü bir güç kaynağına bağlayın. Bkz. *Ürünü bir güç kaynağına bağlama sayfada: 15.*

Aşındırıcı malzeme valfi

Aşındırıcı malzeme valfi, bilye çarkı kanatlarına aşındırıcı malzeme akışını kontrol eder. Aşındırıcı malzeme valfinin ayarı, akımölçerde gösterilir. Bkz. *Akımölçer sayfada: 11.*

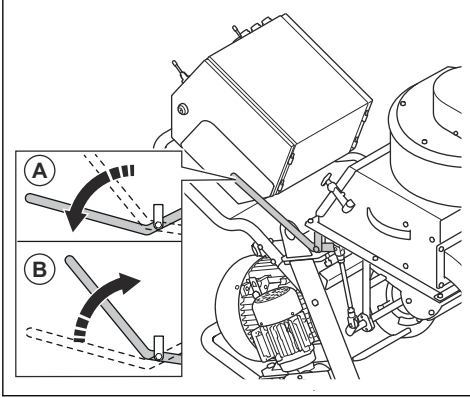
Aşındırıcı malzeme valfini, aşındırıcı malzeme kontrol koluyla ayarlayabilirsiniz. Bkz. *Aşındırıcı malzeme valfini kullanmak için sayfada: 13.*

Aşındırıcı malzeme valfini kullanmak için



DİKKAT: Aşındırıcı malzeme valfini yalnızca bilyeleme motoru çalışırken açın.

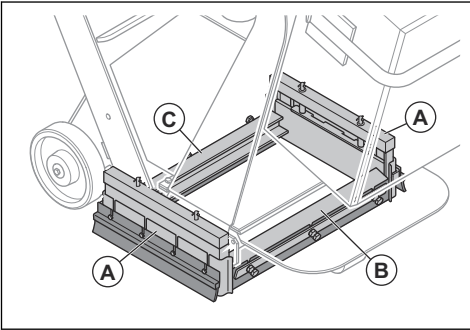
1. Aşındırıcı malzeme kumanda kolunu (A) kullanarak valfi kapatın ve aşındırıcı malzeme akışını durdurun.



2. Aşındırıcı malzeme kumanda kolunu (B) kullanarak valfi açın ve aşındırıcı malzeme akışını başlatın.

Aşındırıcı malzeme keçesi

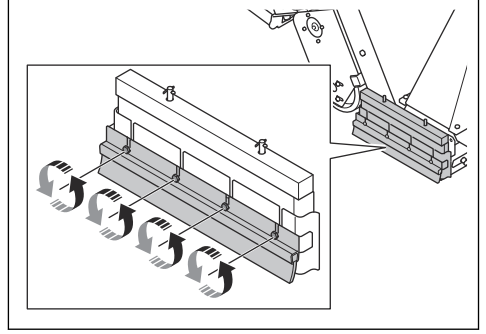
Aşındırıcı malzeme keçesi 2 yan keçe (A), 1 ön keçe (B) ve 1 arka fırçadan (C) oluşan bir sızdırmazlık sistemidir. Aşındırıcı malzeme keçesi, kullanım sırasında aşındırıcı malzemelerin ürünün içinde kalmasını sağlar. Yan keçeler hakkında daha fazla bilgi için bkz. *Yan keçeleri takmak için sayfada: 13*. Ön keçe hakkında daha fazla bilgi için bkz. *Ön lastik keçeleri değiştirme sayfada: 25*.



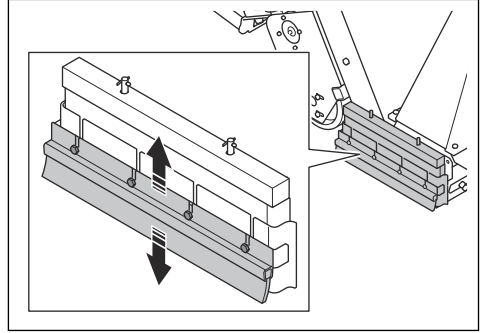
Fırça şeridi keçelerinin yüksekliğini doğru ayarlamak için

Siz ürünü kullandıkça fırça şeridi keçeleri aşınır. Fırça şeridi keçelerinin yüksekliği düzenli aralıklarla ayarlanmalıdır.

1. 4 vidayı gevşetin.



2. Fırça şeridi keçelerini yüzeyden 1 mm / 0,04 inç yüksekte olacak şekilde ayarlayın.

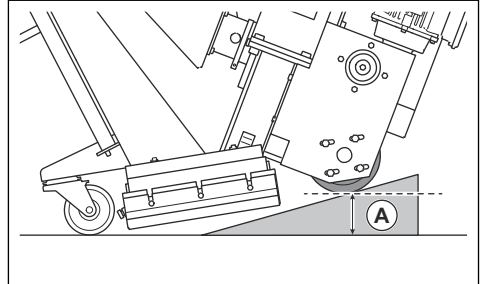


3. 4 vidayı sıkın.

Yan keçeleri takmak için

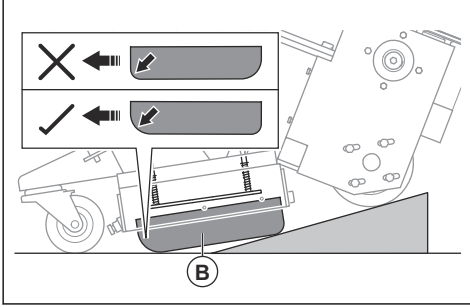
Yan sızdırmazlık sistemi 2 metal yan keçe, 2 lastik yan keçe ve 2 yan fırçadan oluşur. Ürünü yüzeyden kaldırdığınızda yan sızdırmazlık sistemindeki metal yan keçeler yere düşer. Ürünü kullanmadan önce yan keçeleri takın.

1. Arka tekerleklerden 1 tanesinin arkasına bir takoz koyun. Ürünü geri yönde çalıştırıp rampaya çıkarın.

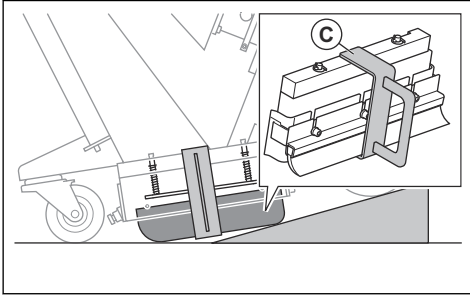


2. Mesafe (A) 75 mm olduğunda ürünü durdurun.

3. Yan keçeyi (B) ürünün bir tarafındaki yan keçe kutusuna yerleştirin. Yan keçenin yuvarlak kısmının ürünün ön tarafına baktığından emin olun.



4. Yan keçenin doğru konumda kaldığından emin olmak için yan keçe kutusunun etrafına yan keçe tutucuyu (C) yerleştirin.

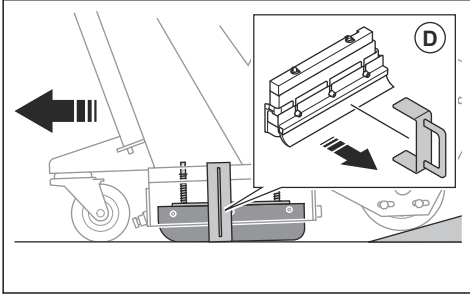


5. Ürünü ileri yönde çalıştırarak rampadan indirin.



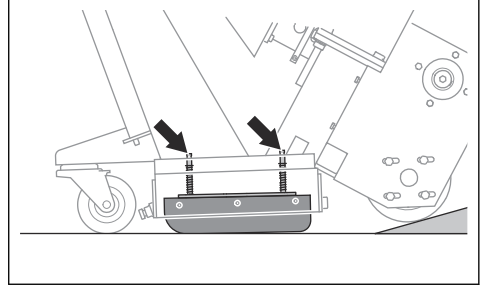
UYARI: Ürünü rampadan indirirken dikkatli olun. Sıkışma riski vardır.

6. Yan keçe tutucuyu (D) çıkarın.



7. Ürünün diğer tarafında da aynı işlemi gerçekleştirin.

8. Yan keçe kutusunun üst kısmında yan keçe yay plakasının 2 aksını görebildiğinizden emin olun.

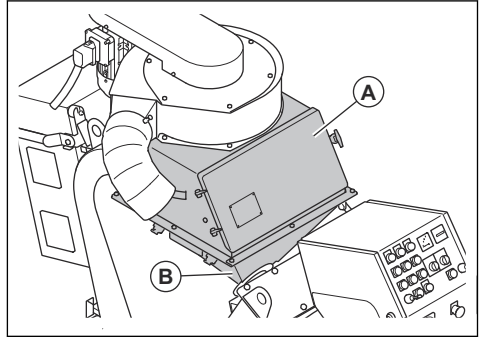


Aşındırıcı malzeme

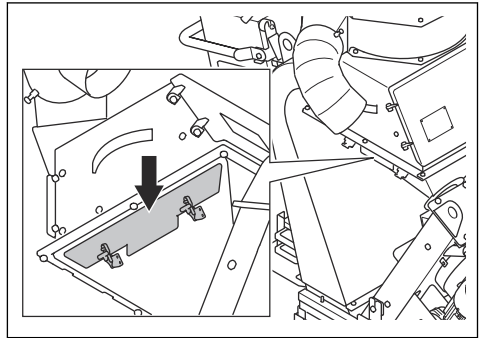
Yapacağınız yüzey işlemleri için doğru aşındırıcı malzeme seçimi konusunda Husqvarna bayinize danışın. Bkz. *Onaylı aşındırıcı malzeme sayfa: 32.*

Ayırıcı

Ayırıcı (A), aşındırıcı malzemeyi tutan haznedir ve besleme hunisinden (B) bilye çarkı kanatlarına aşındırıcı malzeme beslemesi yapar.



Ayırıcı tepsiyi, aşındırıcı malzemeyi ve bilye çarkı kanatlarını yabancı maddelerden korur.

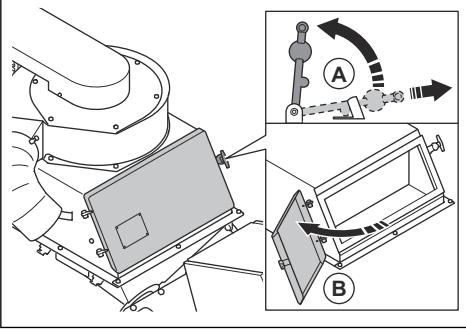


Ürüne aşındırıcı malzeme doldurmak için

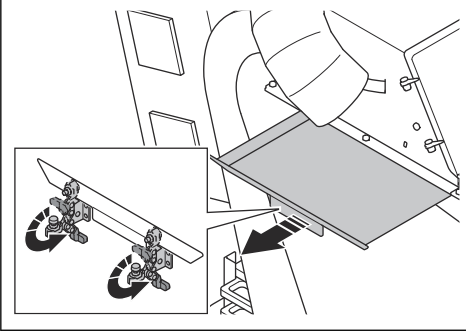


UYARI: Ürüne aşındırıcı malzeme doldururken mutlaka kişisel koruyucu ekipman kullanın. Bkz. *Kişisel koruyucu ekipman sayfa: 8.*

1. Aşındırıcı malzeme valfini kapatın, bkz. *Aşındırıcı malzeme valfini kullanmak için sayfa: 13.*
2. Ayırıcı kapağının kilidini açıp (A) kapağı açın (B).



3. Ayırıcı tepsisini çıkarın ve tüm kirleri temizleyin.



4. Ayırıcıya, ayırıcı tepsi seviyesine kadar aşındırıcı malzeme doldurun. Gereklikçe ayırıcıya aşındırıcı malzeme doldurun.

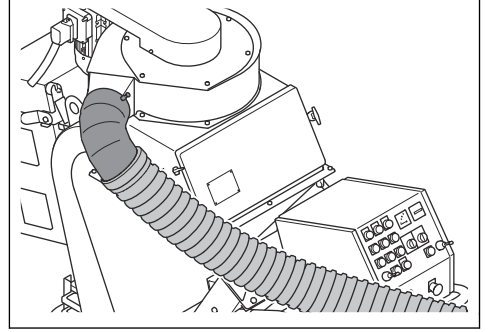
Toz aspiratörü bağlamak için



UYARI: Toz aspiratörü hortumu hasarlıysa toz aspiratörünü kullanmayın. Bu risk, sağlığınız için tehlikeli olan tozları soluma riskinizi artırır. Onaylı solunum koruması kullanın.

1. Toz aspiratörü hortumunda hasar olup olmadığını kontrol edin.
2. Toz aspiratöründeki filtrelerin temiz ve hasarsız olduğundan emin olun.

3. Toz aspiratörü hortumunu sıkıca toz aspiratörü bağlantısına takın. Toz aspiratörü hortumunu hortum kelepçeleri ve endüstriyel bant kullanarak bağlayın.



Ürünü bir güç kaynağına bağlama

1. Ürünün elektrik fişini topraklanmış bir şebeke prizine veya güç kaynağına bağlayın.
2. Şebeke voltajının, ürünün nominal değerler plakasında belirtilen değerle uyumlu olduğundan emin olun.

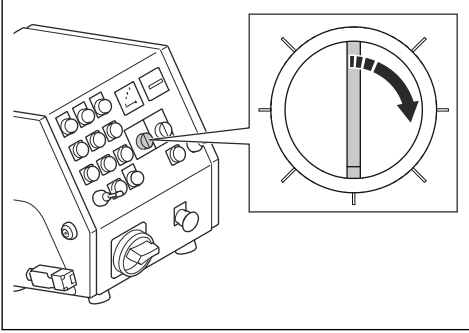
Fan ünitesinin dönüş yönünü kontrol etmek için

1. Ürünü çalıştırın. Bkz. *Ürünü çalıştırma sayfa: 16.*
2. Birkaç saniye sonra ürünü durdurun. Bkz. *Ürünü durdurma sayfa: 18.*
3. Fan ünitesinin doğru dönüş yönünde döndüğünden emin olun. Doğru yön, fan ünitesinin kapağındaki bir okla gösterilir.
4. Fan ünitesinin dönme yönü doğru değilse güç kaynağının faz sırasını değiştirin.

Doğru hızı seçmek için

En iyi sonuçlar için ürünün doğru hızda çalıştırılması önemlidir. Yüzeyin özelliği farklıysa dengeli bir sonuç için hız ayarını değiştirin. Sonucu kontrol edin ve gerekirse hız ayarını değiştirin.

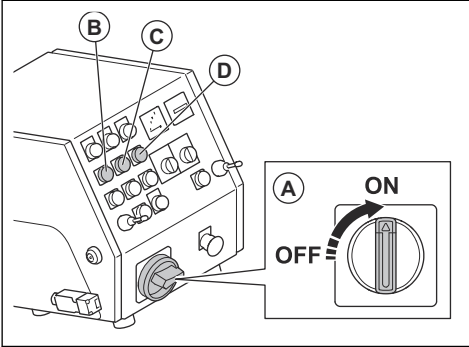
- Hızı artırmak için hız kontrol düğmesini saat yönünde çevirin.



- Hızı azaltmak için hız kontrol düğmesini saat yönünün tersine çevirin.

Ürünü çalıştırma

1. Ürünü bir güç kaynağına bağlayın. Bkz. *Ürünü bir güç kaynağına bağlama sayfa: 15.*
2. Toz aspiratörü hortumunu ürüne takın. Bkz. *Toz aspiratörü bağlamak için sayfa: 15.*
3. Toz aspiratörünü çalıştırın. Toz aspiratörünün kullanım kılavuzuna bakın.
4. Operatör varlığı kontrolü kablosunu sol bileğimize takın.
5. Acil durdurma düğmesini devre dışı bırakmak için acil durdurma düğmesini saat yönünde çevirin.
6. AÇMA/KAPATMA anahtarını AÇIK konumuna (A) getirin.



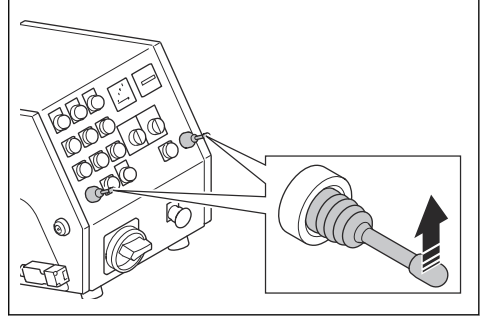
7. Tahrik motorlarını (B) ve fan ünitesini (C) çalıştırın.
8. Fan ünitesinin dönüş yönünü kontrol edin. Bkz. *Fan ünitesinin dönüş yönünü kontrol etmek için sayfa: 15.*
9. Bilyeleme motorunu (D) çalıştırın.

Ürünü kullanma



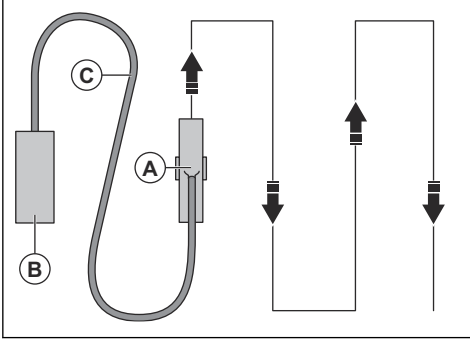
UYARI: Kullanım sırasında ürünü yerden kaldırmayın veya eğmeyin. Üründen yüksek hızda aşındırıcı malzeme çıkışı olduğundan yaralanmaya neden olabilir.

1. Çalışma alanının güvenli olduğundan emin olun. Bkz. *Çalışma alanı güvenliği sayfa: 8.*
2. Ayırıcıya aşındırıcı malzeme doldurun. Bkz. *Ürüne aşındırıcı malzeme doldurmak için sayfa: 15.*
3. Ürünü çalıştırın. Bkz. *Ürünü çalıştırma sayfa: 16.*
4. Hız kontrol düğmesini en düşük hıza ayarlayın.
5. Ürünü ileri yönde çalıştırmak için 2 kumanda kolunu ileri itin.



6. Ürünü sola döndürmek için sol tahrik motorunun STOP düğmesini basılı tutun. Ürünü sağa döndürmek için sağ tahrik motorunun STOP düğmesini basılı tutun.
7. Aşındırıcı malzeme kontrol kolunu çekerek valfi açın. Bkz. *Aşındırıcı malzeme valfini kullanmak için sayfa: 13.*
8. 2 m / 7 ft sonra aşındırıcı malzeme kontrol kolunu iterek valfi kapatın.
9. Ürünü durdurun. Bkz. *Ürünü durdurma sayfa: 18.*
10. Bilyeleme desenini kontrol edin. Gerekirse bilyeleme desenini ayarlayın. Bkz. *Bilyeleme desenini ayarlamak için sayfa: 17.*
11. Doğru hızı seçin. Bkz. *Ürünü kullanma sayfa: 16.*

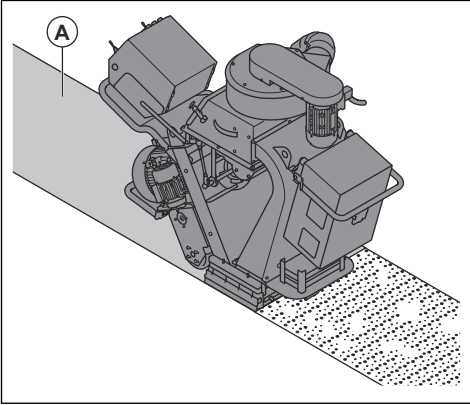
12. Ürünü (A) paralel hatlar üzerinde hareket ettirin. Toz aspiratörü (B), ürüne (A) toz aspiratörü hortumuyla (C) bağlanmalıdır.



13. Ürünü 360° sola döndürmek için sol kumanda kolunu geri itin.
14. Ürünü 360° sağa döndürmek için sağ kumanda kolunu geri itin.

Bilyeleme deseni

Bilyeleme deseni (A), işlem uygulanmış olan yüzeydir.



Sonucun iyi olması için etkin nokta, bilyeleme desenin ortasında olmalıdır. Etkin nokta çok sola veya sağa kaymışsa kontrol kafesini döndürün. Bkz. *Bilyeleme desenini ayarlamak için sayfada: 17.*

Bilyeleme deseni etkileyen koşullar şunlardır:

- Bilyeleme kanatlarının dönüş yönünün doğru olması.
- Bilyeleme kanatlarının, pervanenin ve kontrol kafesinin fazla aşınması.
- Aşındırıcı malzeme boyutu. Farklı boyutlardaki aşındırıcı malzemeler kullanılırken bilyeleme deseninin ayarlanması gerekir.
- Kontrol kafesindeki yatay pencerenin konumu.
- Farklı yüzey türleri ve sertlikleri.

Bilyeleme desenini ayarlamak için

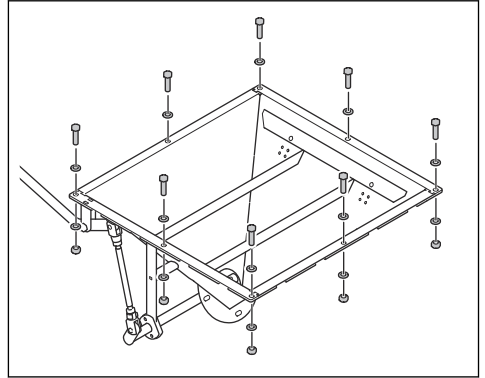


UYARI: Ürün açıkken kafes keleğçelerini veya bilye çarkı kanatlarını ayarlamayın, gevşetmeyin veya bunlara dokunmayın. Bilyeleme desenini ayarlamak için önce güç kaynağı bağlantısını kesin.

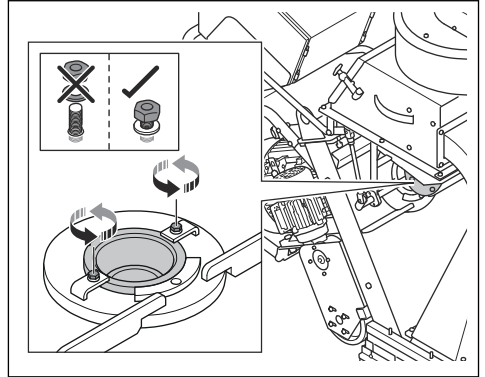


UYARI: Bilyeleme desenini ayarlarken kişisel koruyucu ekipman kullanın. Bkz. *Kişisel koruyucu ekipman sayfa: 8.*

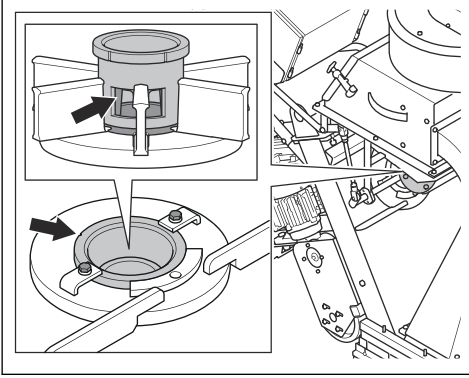
1. Ayırıcı kapağını açın ve besleme hunisinde aşındırıcı malzeme olup olmadığına bakın. Besleme hunisinde aşındırıcı malzeme varsa boşaltın. Bkz. *Besleme hunisindeki aşındırıcı malzemeyi boşaltmak için sayfada: 20.*
2. Fişi prizden çekin.
3. 8 vidayı, 16 pulu, 8 somunu ve besleme hunisini çıkarın.



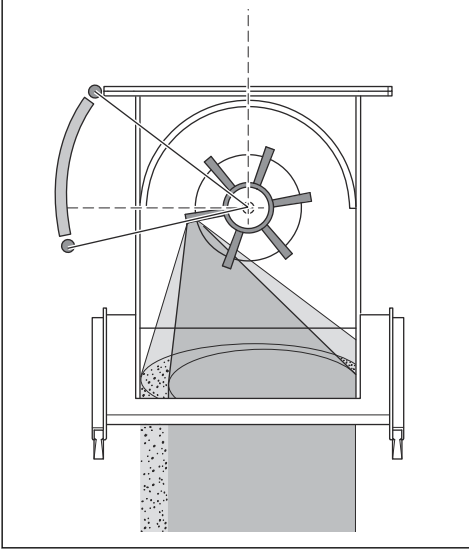
4. Kafes keleğçelerini gevşetin.



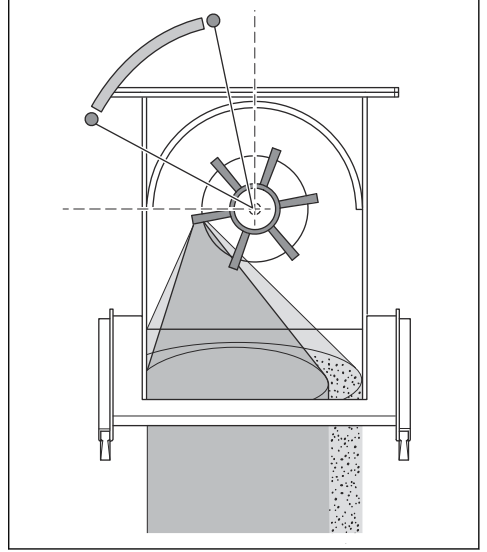
5. Kontrol kafesi penceresinin konumunu kontrol edin.



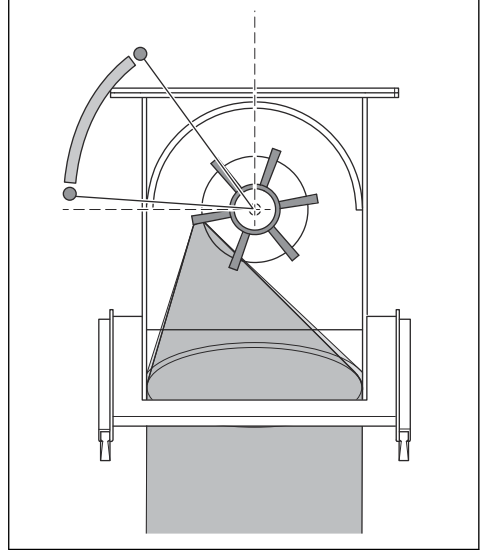
6. Etkin nokta çok sağa kaymışsa kontrol kafesini saat yönünde çevirin.



7. Etkin nokta çok sola kaymışsa kontrol kafesini saat yönünün tersine çevirin.



8. Ayarın doğru olması için etkin noktanın yüzeye eşit şekilde uygulandığından emin olun.

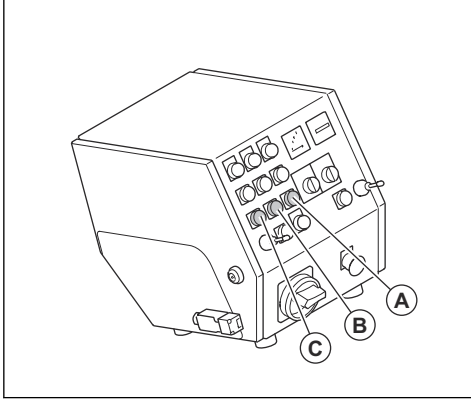


9. Kontrol kafesi doğru konuma geldiğinde kafes kelepçelerini sıkın.

Ürünü durdurma

1. Aşındırıcı malzeme valfini kapatın. Bkz. *Aşındırıcı malzeme valfini kullanmak için sayfada: 13.*

2. Bilyeleme motoru (A), fan ünitesi (B) ve tahrik motoru (C) için durdurma düğmesine basın.



3. AÇMA/KAPATMA anahtarını KAPALI konumuna getirin.
4. Elektrik fişinin güç kaynağıyla bağlantısını kesin.
5. Toz aspiratörünü durdurun. Toz aspiratörünün kullanım kılavuzuna bakın.

Bakım

Sunum



UYARI: Bakım yapmadan önce güvenlik bölümünü okuyup anlamanız gerekir.



UYARI: Servis ve bakım yaparken kişisel koruyucu ekipman kullanın. Bkz. *Kişisel koruyucu ekipman sayfa: 8.*



UYARI: Bakım yapmadan önce motorları durdurun ve güç kablosunun fişini güç kaynağından çıkarın. Tüm tahrik motorlarının durduğundan emin olun.

Ürüne uygulanacak tüm servis ve onarım işlemleri için özel eğitim gereklidir. Profesyonel onarım ve servis hizmetlerinin erişilebilirliğini garanti ediyoruz. Yetkili satıcınız servis noktası değilse kendisiyle görüşüp en yakınınızdaki servis noktası hakkında bilgi edinin.

Daha ayrıntılı bilgi için bkz.
www.husqvarnaconstruction.com.

Bakım planı

* = Operatör tarafından uygulanan genel bakım.
Talimatlar bu kullanım kılavuzunda verilmemiştir.

X = Talimatlar bu kullanım kılavuzunda verilmiştir.

O = Talimatlar, bu kullanım kılavuzunda verilmemiştir.
Yetkili bir servis noktasına bakım yaptırın.

Genel ürün bakımı	3 saatte bir	Günlük	Servis işlemin- den 12 saat sonra	Her 3 ayda bir	Her yıl
Toz aspiratörünü boşaltın.	*				
Ayırıcıyı ve ayırıcı tepsisini kontrol edin.	X				
Güç kablosunun ve uzatma kablosunun iyi durumda ve hasarsız olduğundan emin olun.		*			
Elektrikli bileşenlerde, kablolar- da ve bağlantılarda aşınma ve hasar kontrolü yapın.		*			
Artık Akımla Çalışan Cihazı (RCD) kontrol edin.		*			

Genel ürün bakımı	3 saatte bir	Günlük	Servis işlemin- den 12 saat sonra	Her 3 ayda bir	Her yıl
Motorlarda kir veya hasar olup olmadığını kontrol edin.		*			
Toz aspiratörü hortumunun hasarlı veya tıkalı olmadığından emin olun.		*			
Kontrol kafesinde ve bıyık kanatlarında aşınma olup olmadığını kontrol edin. Bkz. <i>Pervaneyi çıkarmak için sayfada: 20.</i>		X			
Ürünü temizleyin.		X			
Tüm güvenlik araçlarını kontrol edin.		X			
Fırça şeridi keçelerinde ve ön lastik keçelerde aşınma olup olmadığını kontrol edin.		*			
Somun ve vidaların sıkı olduğundan emin olun.			*		
V kayışının gerginliğini kontrol edin.				X	
Ürünün servis ve temizlik işlemlerini eksiksiz şekilde uygulayın.					O

Ürünü temizleme

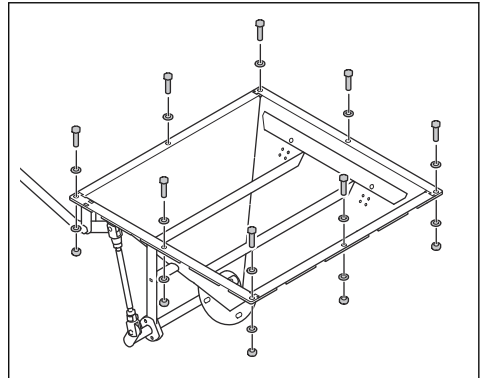
- Kullanımdan sonra her zaman tüm ekipmanı temizleyin. Elektrikli süpürge kullanın.
- Ürünü temizlemek için basınçlı yıkama makinesi kullanmayın.
- Ürünün her zaman yeterince hava akışına sahip olduğundan emin olmak için hava deliklerini temiz tutun ve tıkanmasına izin vermeyin.

Besleme hunisindeki aşındırıcı malzemeyi boşaltmak için

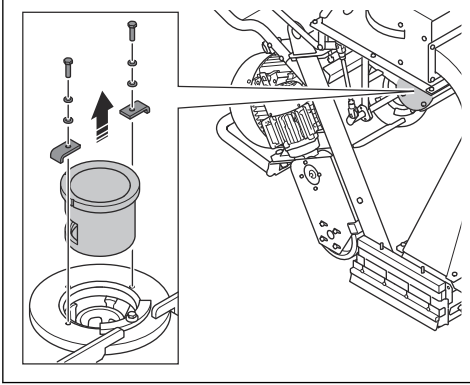
1. Ürünü çalıştırın. Bkz. *Ürünü çalıştırma sayfada: 16.*
2. Bilyeleme motorunun ON düğmesine basın.
3. Bilyeleme motoru maksimum hızın %75'ine ulaştığında bilyeleme motorunun OFF düğmesine basın. Eş zamanlı olarak aşındırıcı malzeme valfini açın. Bkz. *Aşındırıcı malzeme valfini kullanmak için sayfada: 13.*
4. 3 saniye sonra aşındırıcı malzeme valfini kapatın.
5. Ürünü çalıştırıp 50 cm geri hareket ettirin.
6. Ayırıcı kapağını açarak aşındırıcı malzeme kalıbı kalmadığını kontrol edin. Besleme hunisinde aşındırıcı malzeme kalmışsa huni boşalana kadar prosedürü tekrarlayın.

Pervaneyi çıkarmak için

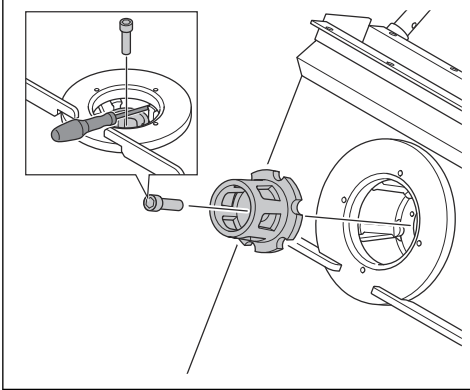
1. Ayırıcı kapağını açın ve besleme hunisinde aşındırıcı malzeme olup olmadığına bakın. Besleme hunisinde aşındırıcı malzeme varsa boşaltın. Bkz. *Besleme hunisindeki aşındırıcı malzemeyi boşaltmak için sayfada: 20.*
2. Fişi prizden çekin.
3. 8 vidayı, 16 pulu, 8 somunu ve besleme hunisini çıkarın.



4. 2 vidayı, 4 pulu, 2 kafes kelepçesini ve kontrol kafesini çıkarın.



5. Bilye çarkı kanatlarının dönmesini önlemek için çarka uygun bir alet yerleştirin. Cıvataı çıkarın ve atın.

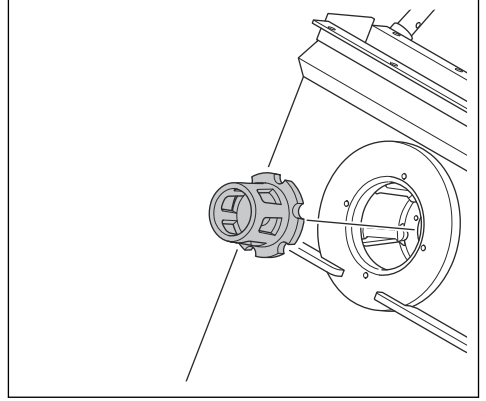


6. Pervaneyi çıkarın.

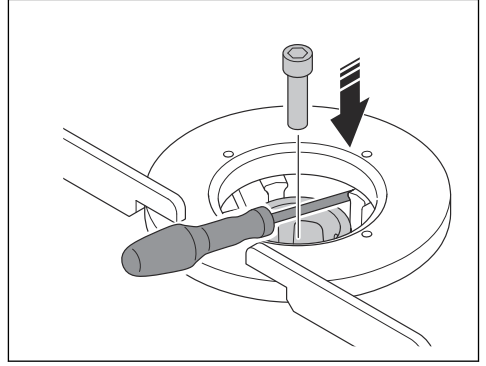
Pervaneyi takmak için

1. Pervane cıvatasının girdiği deliğin dişlerini basınçlı havayla temizleyin.

2. Pervaneyi takın.



3. Uygun bir aletle bilye çarkının kanatlarını sabitleyin ve pervane cıvatasını takın.

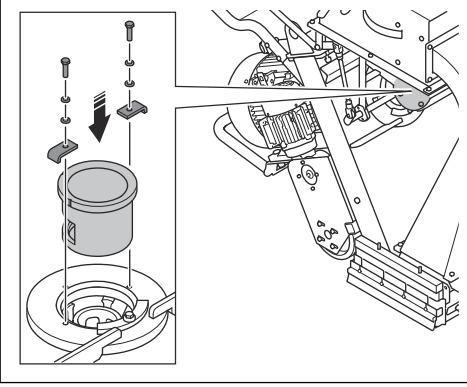


DİKKAT: Mutlaka yeni bir cıvata kullanın.

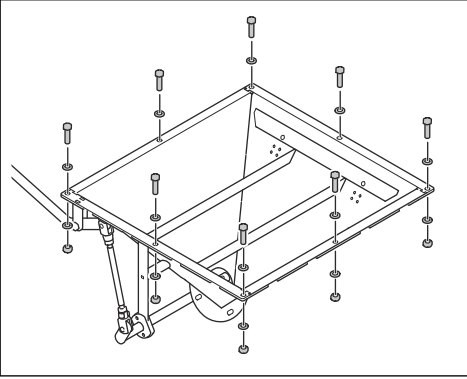


DİKKAT: Cıvataı takarken güç kullanmayın. Bu, dişlere hasar verebilir.

4. 2 vidayı, 4 pulu, 2 kafes kelepçesini ve kontrol kafesini takın.

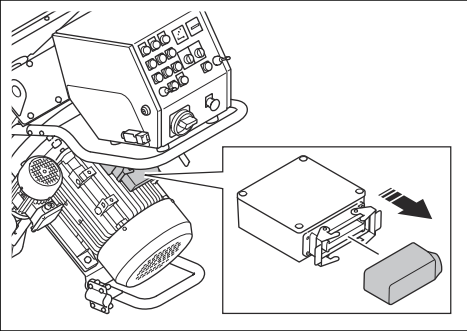


5. 8 vidayı, 16 pulu, 8 somunu ve besleme hunisini takın.

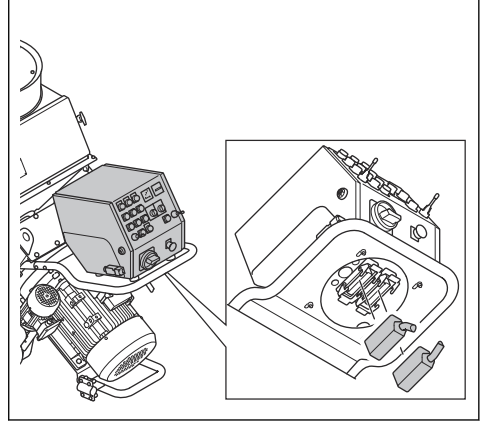


Bilye çarkı kanatlarını çıkarmak için

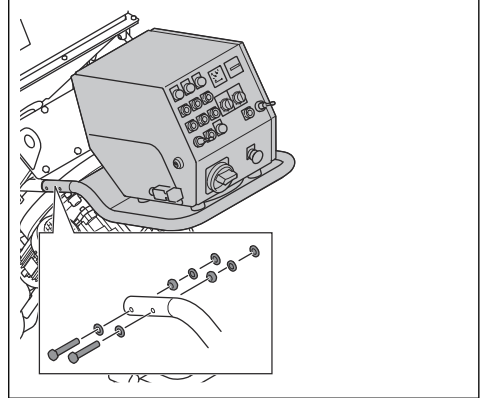
1. Pervaneyi çıkarın. Bkz. *Pervaneyi çıkarmak için sayfada: 20.*
2. Bilyeleme motorunun kablosunu çıkarın.



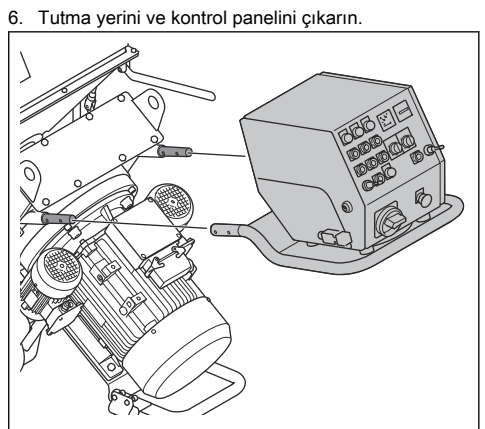
3. Kontrol panelinin kablolarını çıkarın.



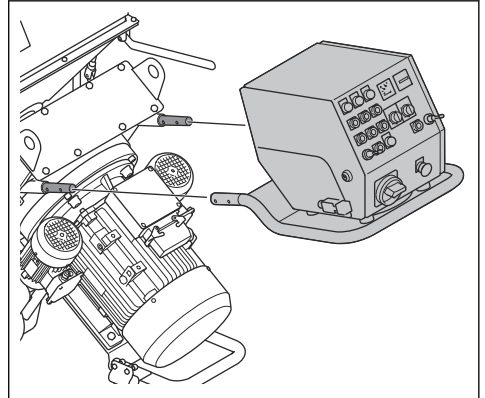
4. Tutma yerinin sol tarafındaki 2 vidayı, 6 pulu ve 2 somunu çıkarın.



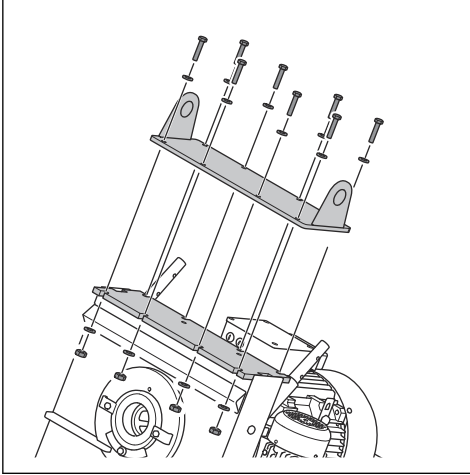
5. Tutma yerinin sağ tarafındaki 2 vidayı, 6 pulu ve 2 somunu çıkarın.



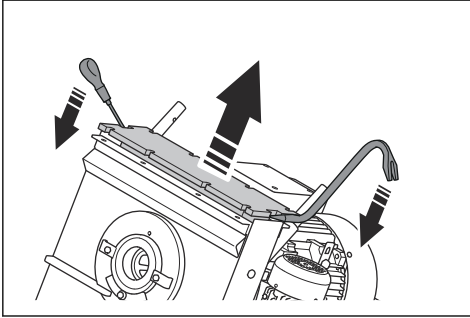
6. Tutma yerini ve kontrol panelini çıkarın.



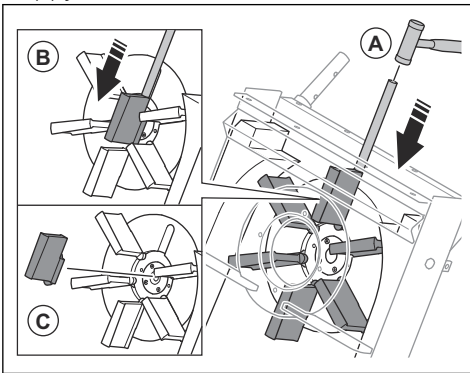
7. 8 vidayı, 16 pulu, 8 somunu ve üst levhayı çıkarın.



8. Bir levyeyle üst levhayı çıkarın.



9. Muhafazadaki tüm silikon kalıntıları temizleyin.
10. Piriñç bir zımba pimi ve çekikle bilye çarkı kanatlarını (A) çıkarın.



11. Bilye çarkı kanatlarını (B) aşağı bastırın.



DİKKAT: Bilye çarkı kanatlarının altından ittirin. Bilye çarkı kanatlarının kırılma riski vardır.

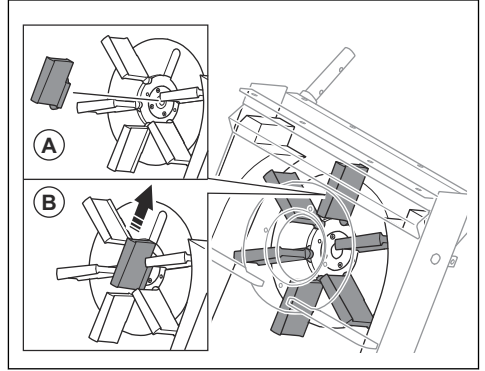
12. Bilye çarkı kanatlarını (C) çıkarın ve atın.



DİKKAT: Bilye çarkında dengelessizliklerin önlenmesi için 6 bilye çarkı bıçağının altısı da aynı zamanda deęiştirilmelidir.

Bilye çarkı kanatlarını takmak için

1. 6 bilye çarkı bıçağının altısını da çıkarın. Bkz. *Bilye çarkı kanatlarını çıkarmak için sayfada: 22.*
2. Basıncılı hava ve küçük bir toz aspiratörü kullanarak bilye çarkını temizleyin. Bilye çarkının ortasındaki dişlerde toz veya kir olmadığından emin olun.
3. Bilye çarkı kanatlarını bilye çarkına (A) yerleştirin.



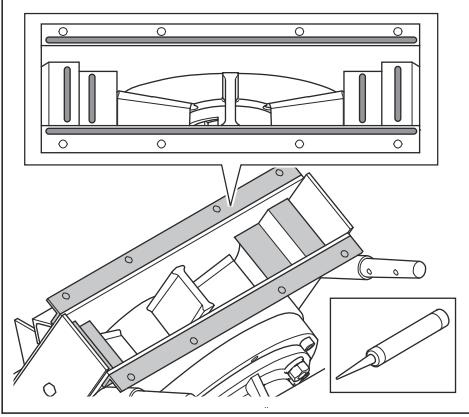
4. Bilye çarkı kanatlarını kaydırarak yuvalarına (B) oturtun.



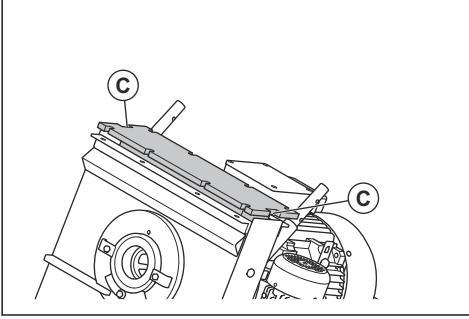
DİKKAT: Bilye çarkında dengelessizliklerin önlenmesi için 6 bilye çarkı bıçağının altısı da aynı zamanda deęiştirilmelidir.

5. Pervaneyi takın. Bkz. *Pervaneyi takmak için sayfada: 21.*

6. Muhafazaya silikon uygulayın.



7. Üst levhayı yanlardaki yuvalarla (C) hizalanacak şekilde kaldırın ve muhafazaya yerleştirin. Üst levhanın muhafazayla doğru şekilde hizalandığından emin olun.

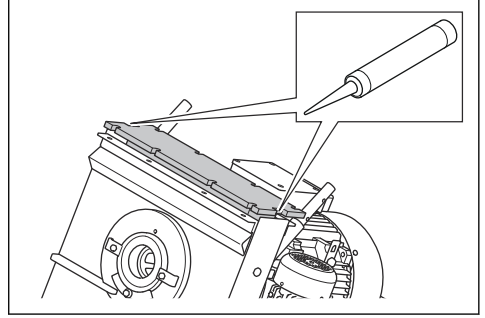


UYARI: Üst levhayı takarken dikkatli olun. Üst levha ağırdır ve sıkışma riski vardır.

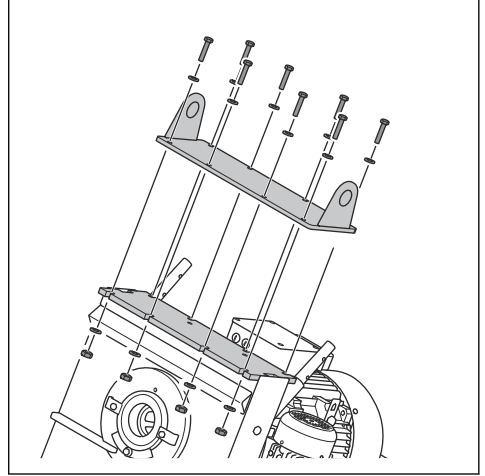


DİKKAT: Üst levhayı takarken güç kullanmayın. Üst levhanın kırılma riski vardır.

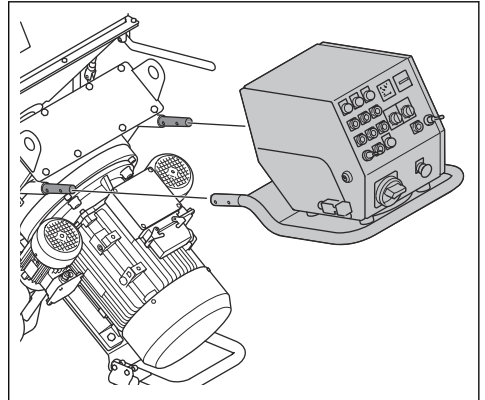
8. Üst levhadaki yuvalara silikon uygulayın.



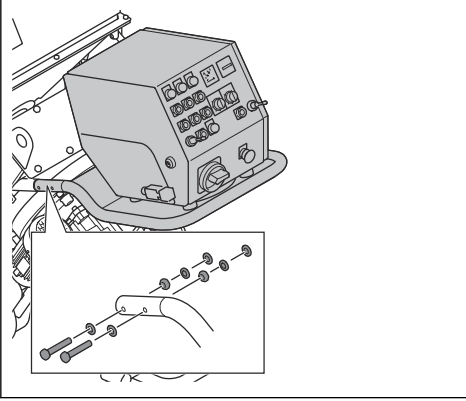
9. 8 vidayı, 16 pulu, 8 somunu ve üst levha kapağını takın.



10. Tutma yerini ve kontrol panelini takın.



11. Tutma yerinin sol tarafındaki 2 vidayı, 6 pulu ve 2 somunu takın.



12. Tutma yerinin sağ tarafındaki 2 vidayı, 6 pulu ve 2 somunu takın.

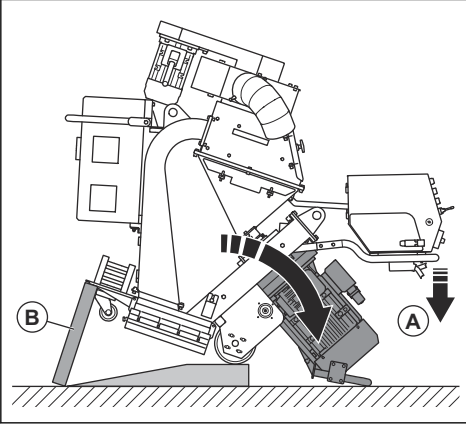
13. Kontrol panelinin ve bileleme motorunun kablolarını bağlayın.

Ön lastik keçeleri değiştirme



UYARI: Bu prosedür için en az 2 kişi gerekir. 1 kişi ön keçeleri değiştirirken 1 kişi ürünü yerinde tutar.

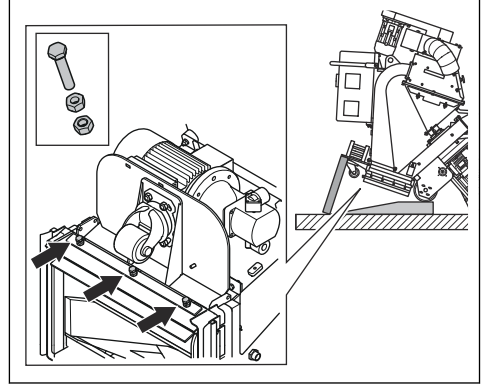
1. Ürünü geri yönde çalıştırıp bir rampaya çıkarın.
2. Aşağıdaki adımları uygulayarak ürünü geriye doğru yatırın:
 1. kişi ürünü tutma yerini aşağı bastırarak ürünü geriye doğru yatırır (A).



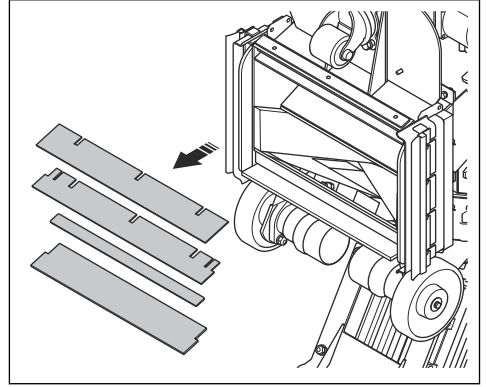
- İkinci kişi ürünün ön kısmının altına ahşap bir takoz yerleştirir (B).
1. kişi ürünü tutma yerinden tutmaya devam eder.

3. İkinci kişi, ön lastik keçeleri değiştirme işlemine geçer:

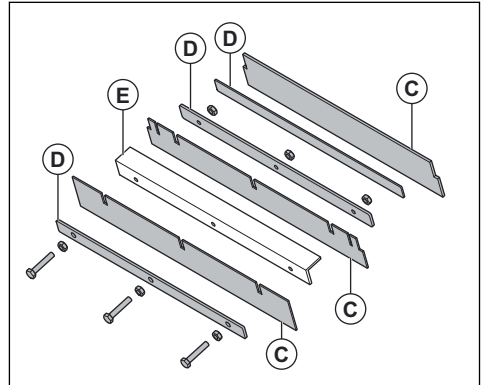
- 6 somunu, ardından 3 civatayı gevşetin.



- Ön lastik keçeleri çıkarın.



- Yeni çelik şeritli (D) ön lastik keçeleri (C), ön lastik keçelerin arasına takın. Açık şeridi (E) gövdenin bir parçasıdır ve çıkarılamaz.



- 3 civatayı takip önce iç somunları, ardından dış somunları sıkın.

4. 1 kişi ürünü yerinde tutarken ikinci kişi aħşap takozu çeker.

5. Ön tekerleđi yavařça rampaya yerleřtirin.

6. Ürünü ileri yönde çalıřtırarak rampadan indirin.

Sorun giderme

Sorun	Neden	Çözüm
Çok fazla titreřim ve/veya alıřılmadık sesler.	Bilye çarkı kanatları aşınmış veya hasar görmüřtür.	Aşınmış veya hasarlı parçaları deđiřtirin.
	Pervane aşınmıştır.	Pervaneyi deđiřtirin.
	Bilye çarkı kanatları ve kontrol kafesi dođru hizalanmamıştır.	Bilye çarkı kanatlarını ve kontrol kafesini kontrol edin.
	Gevřek vida ve somunlar vardır.	Tüm vida ve somunları sıkın.
	Bilyeleme motoru arızalıdır.	Onaylı bir Husqvarna servis noktasıyla görüşün.
	Tekerlekler hasar görmüřtür.	Tekerlekleri deđiřtirin.
Düşük performans veya çalıřmama.	Bilye çarkı kanatlarına yeterince aşındırıcı malzeme beslemesi yapılmıyordur.	Ayrırcı tepsisini temizleyin ve ayrırcıya aşındırıcı malzeme doldurun. Valfte aşındırıcı malzeme olup olmadığını kontrol edin ve tıkanıklık olmadığından emin olun.
	Kullanılan aşındırıcı malzeme türü yüzey için uygun deđildir.	Aşındırıcı malzemeyi yüzey için uygun olan aşındırıcı malzemeyle deđiřtirin.
	Aşındırıcı malzemede kirlenme vardır.	Toz aspiratörünü ve toz aspiratörü hortumunu kontrol edin.
	Bilye çarkı kanatları veya kontrol kafesi aşınmış veya hasar görmüřtür.	Bilye çarkı kanatlarını veya kontrol kafesini deđiřtirin.
	İřlem başlangıcında yüzeye çok fazla aşındırıcı malzeme çarpıyor.	Aşındırıcı malzeme valfini kapatın ve ürünü durdurun. Ürünü tekrar çalıřtırıp aşındırıcı malzeme valfini yavařça açın.
	Kontrol kafesi dođru řekilde takılmamıştır.	Kontrol kafesini daha iyi bir bilyeleme deseni oluřturacak řekilde ayarlayın.
	Ürünün çalıřma hızı çok yüksek.	Çalıřma hızını düşürün.
Üründen aşındırıcı malzeme çıkıyor.	Keçeler hasarlıdır.	Tüm keçeleri kontrol edip gerekirse deđiřtirin.
	Aşındırıcı malzeme kalitesi tatmin edici deđil.	Daha fazla bilgi için bayinizle görüşün.
	Bilye çarkı kanatları aşınmış veya hasar görmüřtür.	Bilye çarkı kanatlarını deđiřtirin.
Aşındırıcı malzeme normalden daha kirlidir.	Toz aspiratörünün emiř gücü yeterli deđildir.	Toz aspiratörü hortumunu ve toz aspiratörünü kontrol edin.
	Toz aspiratörü hortumu tıkalı veya hasarlıdır.	Toz aspiratörü hortumunu kontrol edin. Tıkanıklık olmadığından emin olun. Gerekirse toz aspiratörü hortumunu deđiřtirin.

Sorun	Neden	Çözüm
Muhafazanın bazı parçaları normalden fazla aşınmış.	Kullanılan aşındırıcı malzeme türü yanlıştır.	Daha fazla bilgi için bayinizle görüşün.
	Kontrol kafesi doğru şekilde takılmamıştır.	Kontrol kafesini daha iyi bir bilyeleme deseni oluşturacak şekilde ayarlayın.
	Toz aspiratörünün emiş gücü yeterli değildir.	Toz aspiratörü hortumunu ve toz aspiratörünü kontrol edin.
Ürün hareket etmiyor.	Çalışma hızı çok düşüktür.	Çalışma hızını artırın.
	Kontrol ünitesi hasarlıdır.	Kontrol ünitesini değiştirin.
	Hız kontrol düğmesi hasarlıdır.	Onaylı bir Husqvarna servis noktasıyla görüşün.
	Sigorta hasar görmüştür.	
	Hidrolik devre düzgün çalışmıyordur.	
Kontrol sistemi çalışmıyor.	Motor koruma şalteri devreDEDİR.	Ürünü tekrar çalıştırın. Güç kaynağını kontrol edin.
Çalışma sırasında kontrol sistemi duruyor.	Güç kaynağı kablosu hasarlıdır.	Kabloyu değiştirin.
	Ürünle toz aspiratörü arasındaki kablo hasarlıdır.	Kabloyu değiştirin.
	Motor koruma şalteri devreDEDİR.	Onaylı bir elektrikçiye kontrol ettirin.
	Toz aspiratörü aşırı yük nedeniyle duruyor.	Onaylı bir elektrikçiye kontrol ettirin.

Taşıma, depolama ve bertaraf

Taşıma



UYARI: Taşıma sırasında dikkatli olun. Ürün ağırdır ve taşıma sırasında düşer veya hareket ederse yaralanma ya da hasara neden olabilir.



DİKKAT: Ürünü bir araca bağlayarak çekmeyin.

- Ürünü taşımadan önce elektrik kablosunu ve toz aspiratörü hortumunu çıkarın.
- Ürünü taşımadan önce aşındırıcı malzemeyi boşaltın. Bkz. *Besleme hunisindeki aşındırıcı malzemeyi boşaltmak için sayfada: 20.*
- Taşıma sırasında ürüne bir tür koruma uygulayın. Bu korumanın amacı, yağmur ve kar gibi doğal unsurları üründen uzak tutmaktır.

Ürünü rampada yukarı ve aşağı hareket ettirme



UYARI: Ürünü rampalarda yukarı ve aşağı hareket ettirirken çok dikkatli olun. Ürün ağırdır ve ürünün çok hızlı düşmesi veya hareket etmesi durumunda yaralanma riski vardır.



UYARI: Dik eğimli rampalarda her zaman vinç kullanın. Ürünün altında ya da yakınında yürümeyin veya durmayın.

- Ürünü bir rampadan indirmek için yavaşça ileri doğru çalıştırın.
- Ürünü bir rampaya çıkarmak için yavaşça geri doğru çalıştırın.
- Ürün rampadayken ürünü 45°den fazla sola veya sağa çevirmeyin.

Ürünü bir taşıma aracına sabitleme

Kaldırma halkalarını kullanarak ürünü taşıma aracına sabitleyin.

1. Bağlama kayışlarını kaldırma halkalarına takın.

2. Bağlama kayışlarını taşıma aracına bağlayıp sıkın.

Ürünü kaldırma



UYARI: Kaldırma ekipmanının ürünü güvenli bir şekilde kaldırmak için doğru özelliklere sahip olduğundan emin olun. Ürün üzerindeki nominal değerler plakasında ürün ağırlığı gösterilir.

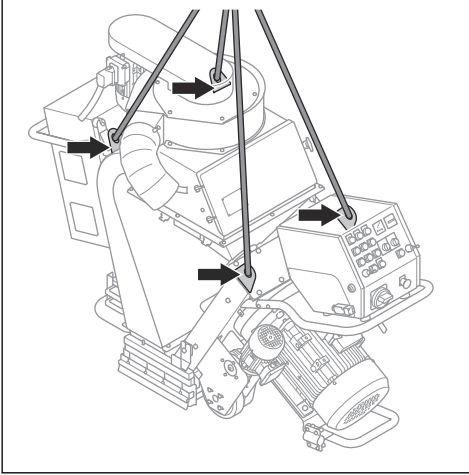


UYARI: Kaldırılmış bir ürünün altında ya da yakınında yürümeyin veya durmayın. Çevredeki kişileri çalışma alanından uzakta tutun.



UYARI: Hasarlı ürünü kaldırmayın. Kaldırma halkalarının doğru takıldığından ve hasarlı olmadığından emin olun.

1. Kaldırma ekipmanını kaldırma halkalarına takın.



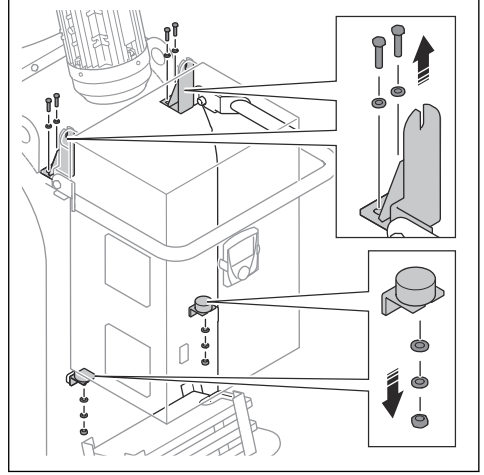
2. Ürünü güvenli bir şekilde kaldırın. Ürün zeminden kalkana kadar tutma yerini tutun.

Ürünü sökmeye

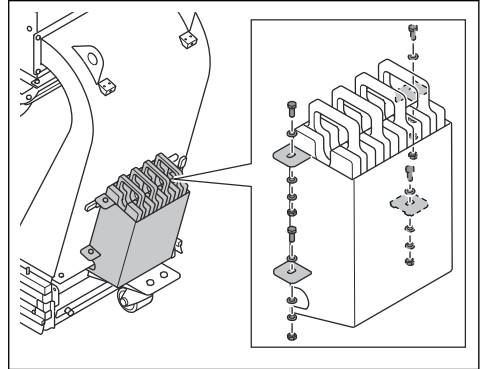
Ürünü küçük açıklıklardan geçirmek için sökebilirsiniz.

1. Ürünün güç kaynağıyla bağlantısını kesin.
2. Toz aspiratörü hortumunu çıkarın.
3. Güç kaynağı kablolarını tutan kablo bağlarını kesin.
4. *Pervaneyi çıkarmak için sayfada: 20* bölümündeki adımları izleyin.
5. *Bilye çarkı kanatlarını çıkarmak için sayfada: 22* bölümündeki adımları izleyin.
6. Aşağıdaki adımlardan birini uygulayın:

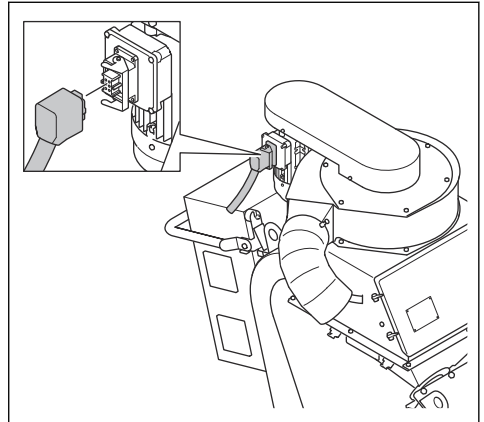
- a) EBE 500 50 Hz için: Elektrik muhafazasını çıkarın.



- b) EBE 500 60 Hz için: Ağırlıkları ve ağırlık braketlerini çıkarın.

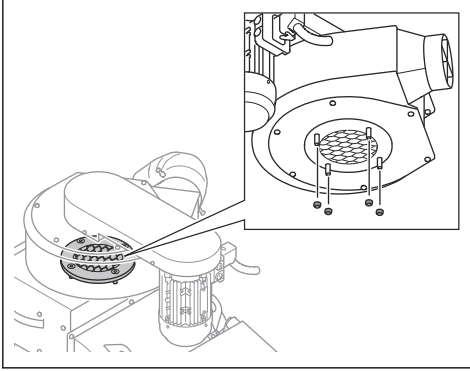


7. Filtre ünitesinin kablolarını çıkarın.

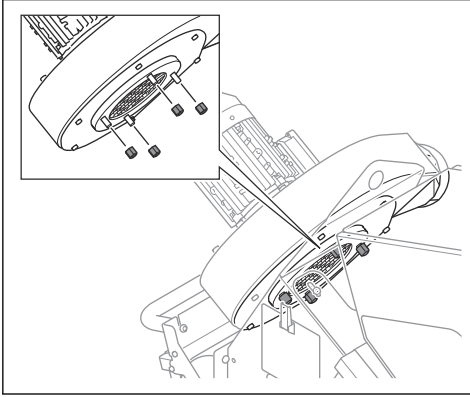


8. Aşağıdaki adımlardan birini uygulayın:

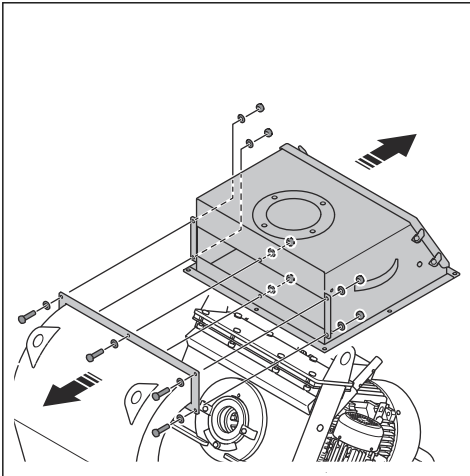
a) EBE 500 50 Hz için: Fan ünitesi alçaltma kitini çıkarın.



b) EBE 500 60 Hz için: Fan ünitesini çıkarın.

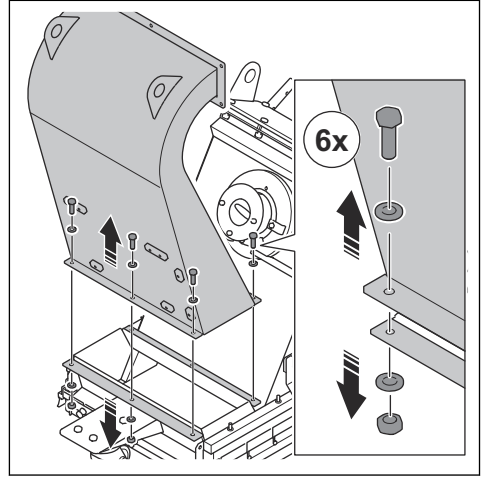


9. 5 vidayı, 10 pulu, 5 somunu ve ayırıcıyı çıkarın.



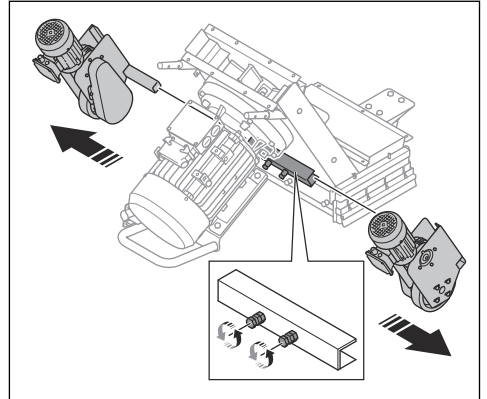
Not: Somunlara erişmek için ayırıcı kapağını açın

10. 6 vidayı, 12 pulu, 6 somunu ve geri sıçrama ünitesini çıkarın.

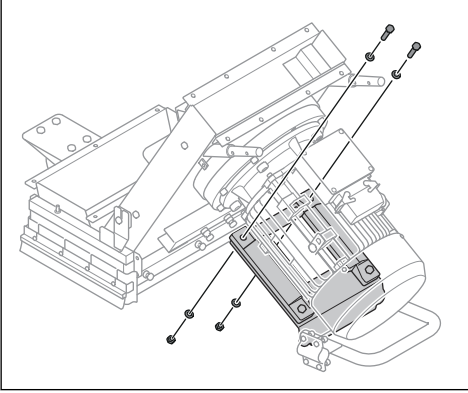


11. Flaşlardaki tüm silikon kalıntılarını temizleyin.

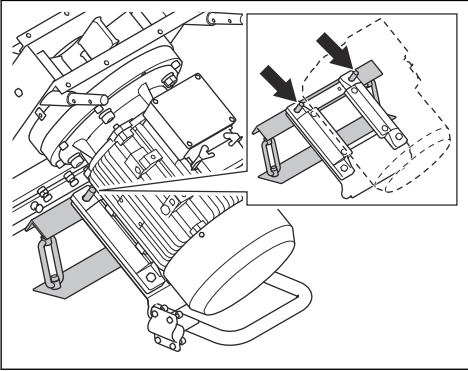
12. Tahrik tekerleği sistemini çıkarın.



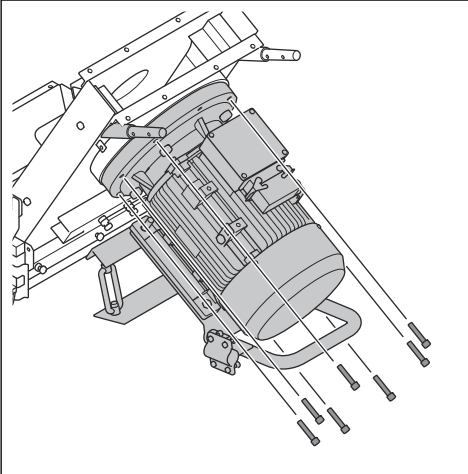
13. 2 civatayı, 4 pulu ve 2 somunu çıkarın.



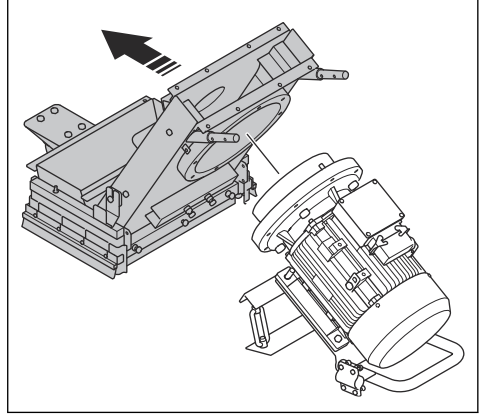
14. Bilyeleme motorunun altına motor braketini takın.



15. 8 civatayı çıkarın.



16. Muhafazayı bilyeleme motorundan çıkarın.



17. Bu adımları ters yönde uygulayarak ürünü monte edin.

a) Flaşlara yeni silikon uygulayın.

Depolama



DİKKAT: Ürünü dış mekanda muhafaza etmeyin. Ürünü her zaman kapalı alanda tutun.

- Ürünü kuru ve donmayan bir yerde tutun.
- Depolamadan önce ürünü temizleyin ve ürüne eksiksiz bir bakım yapın.
- Çocukların veya yetkili olmayan kişilerin erişmesini önlemek için ürünü kilitli bir alanda tutun.
- Depolamadan önce ayırıcıdaki aşındırıcı malzemeyi boşaltın.

Ürünün bertarafı



Sembol, ürünün evsel atık olmadığını gösterir. Ürünü elektrikli ve elektronik ekipmanlar için yerel toplama sisteminizden geri dönüştürün. Bu, uygun kullanım ömrü sonu atık yönetimine katkıda bulunur.

Bilgi için yerel yetkililere, evsel atık hizmetlerine, Husqvarna servis bayinize veya satıcınıza başvurun.

Yanlış bertarafın, tehlikeli maddelerin bulunma olasılığı nedeniyle çevre ve insan sağlığı üzerinde olumsuz etkileri olabilir.

Teknik veriler

	EBE 500 400 V 50 Hz	EBE 500 400 V 60 Hz	EBE 500 440 V 60 Hz	EBE 500 480 V 60 Hz
Nominal güç, kW	25	28,3	28,3	30
Nominal voltaj, V	400	400	440	480 / 277
Nominal frekans, Hz	50	60	60	60
Nominal akım, A	49	45	46,8	45,4
Kablo uzunluğu, m / ft	25 / 82	25 / 82	25 / 82	35 / 115
Elektrik fişi	63 A	63 A	63 A	60 A
Güç kablosu türü	4x10 mm ²	4x10 mm ²	4x10 mm ²	4xAWG6
Önerilen devre kesici, A	63	63	63	60
Çalışma genişliği, mm / inç	500 / 19,6			
Temizlik sırasında minimum tırmanma kabiliyeti, derece / %	10 / 18			
Hareket hızı, m/dak veya ft/dak	0 - 15 veya 0 - 49			
Ağırlık, kg / lb	760 / 1675	670 / 1477		
Çalışma sıcaklığı, °C / °F	-5 - 40 / 20 - 104			
Toz hortumu bağlantısının çapı, mm / inç	150 / 6			
Maksimum toz hortumu uzunluğu, m/ft.	100/328			
Toz aspiratörü	Daha fazla bilgi için bir Husqvarna servis noktasıyla görüşün.			
Aşındırıcı tüketimi, kg/m ²	0,1 - 0,5			

Not: Ürününüz tabloda yer almayan bir elektrik değerine ihtiyaç duyuyorsa daha fazla bilgi için bir Husqvarna servis noktasıyla görüşün.

Gürültü ve titreşim emisyonları

Gürültü emisyonu	
Operatörün kulağındaki ses basıncı düzeyi, LP dB (A). ¹	94
Ses gücü düzeyi, ölçülen LWA dB (A). ²	111
Titreşim düzeyleri	
Ana tutma yeri, m/sn ² . ³	0,4

Gürültü ve titreşim beyanı

Beyan edilen bu değerler, belirtilen direktif veya standartlar uyarınca laboratuvar tipi testleriyle elde edilmiştir ve aynı direktif ya da standartlara göre test edilen diğer ürünlerin beyan edilen değerleriyle karşılaştırma için uygundur. Beyan edilen bu değerler ön risk değerlendirmelerinde kullanılabilir ancak her bir çalışma alanında ölçülen değerler daha yüksek olabilir. Gerçek maruz kalma değerleri ve belirli bir

kullanıcının maruz kaldığı zarar görme riski benzersizdir ve kullanıcının çalışma şekline, ürünün hangi malzeme üzerinde kullanıldığına, ayrıca kullanıcının maruz kalma süresine, fiziksel durumuna ve ürünün durumuna bağlıdır.

Onaylı aşındırıcı malzeme

Maksimum karıştırma: %70 çelik bilye ve %30 çelik grit.

Onaylı aşındırıcı malzeme	Yüksek karbonlu çelik bilye					Yüksek karbonlu çelik grit	
	S-330*	S-390	S-460	S-550	S-660*	SG25	SG16
Boyut, mm	1,0	1,2	1,4	1,7	2,0	1,0	1,4
Sertlik, HRC	45-52						
* özel işlemler							

Uzatma kabloları

Kablo uzunluğu	Kesit			
	≤ 16 A	≤ 32 A	≤ 63 A	≤ 125 A
Ön sigorta GG'de hesaplanmıştır ⁴ :	16 amp	32 amp	63 amp	125 amp
> 20 m	1,5 mm ²	2,5 mm ²	10 mm ²	25 mm ²
20 m > 50 m	2,5 mm ²	4 mm ²	10 mm ²	25 mm ²
50 m > 75 m	4 mm ²	6 mm ²	16 mm ²	35 mm ²
75 m > 100 m	6 mm ²	10 mm ²	25 mm ²	50 mm ²

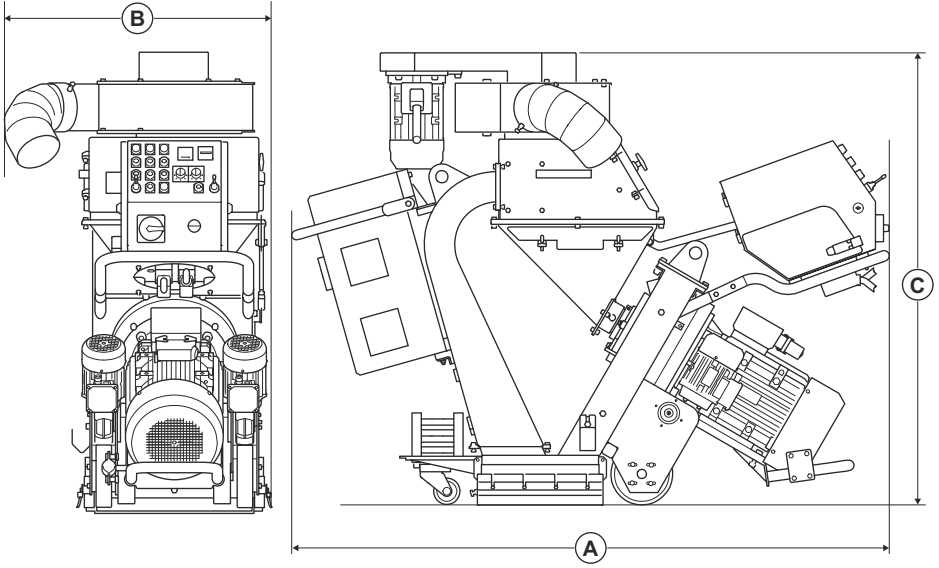
¹ EN ISO 3747'ye göre tespit edilen ses gücü düzeyi. Çelik yüzeyde ölçülmüştür. Belirsizlik Kwa 3 dB.

² EN ISO 11202'ye göre tespit edilen ses basıncı düzeyi. Çelik yüzeyde ölçülmüştür. Belirsizlik Kpa 2,5 dB.

³ EN ISO 20643'e göre tutma yerinde ölçülen ağırlıklı etkin hızlanma. Çelik yüzeyde ölçülmüştür. Belirsizlik K 0,1 m/sn².

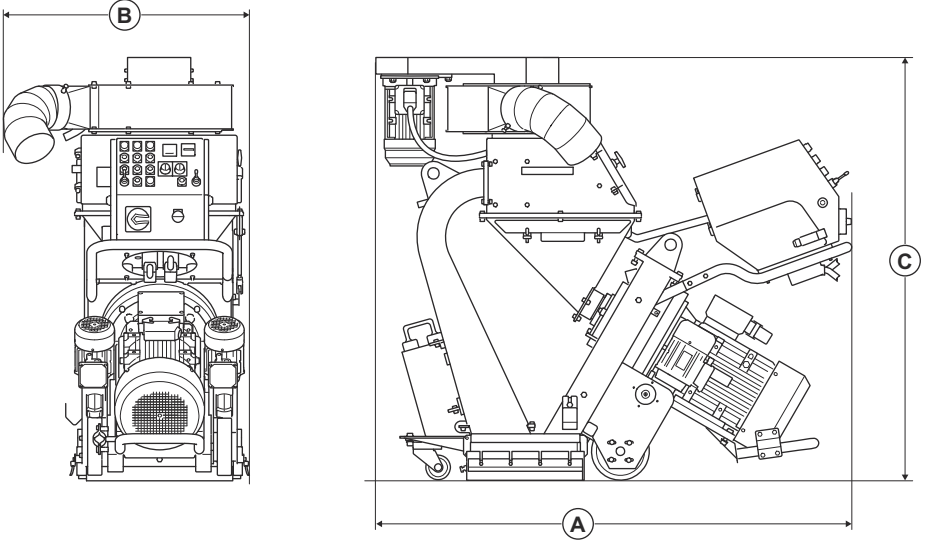
⁴ Verilen dışında başka bir tür veya boyut ön sigorta kullanıldığında kesitler yeniden hesaplanmalıdır.

Ürün boyutları EBE 500 50 Hz



		EBE 500 50 Hz
A	Uzunluk, mm / inç	1938 / 76
B	Genişlik, mm / inç	740 / 29
C	Yükseklik, mm / inç	1461 / 57

Ürün boyutları EBE 500 60 Hz



		EBE 500 60 Hz
A	Uzunluk, mm / inç	1569 / 62
B	Genişlik, mm / inç	740 / 29
C	Yükseklik, mm / inç	1461 / 57

Uyumluluk Bildirimi

AB Uyumluluk Bildirimi

Biz, Husqvarna AB, SE 561 82 Huskvarna, İSVEÇ, Tel. +46 36 146500 olarak tek sorumlu vasiyle ürüne ilişkin aşağıdaki beyanlarda bulunmaktayız:

Açıklama	Çelik bilyeleme makinesi
Marka	Husqvarna
Tip/Model	EBE 500
Kimlik	2025 yılı ve sonrası tarihli seri numaraları

aşağıdaki AB direktifleri ve düzenlemeleriyle tamamen uyumludur:

Direktif/Düzenleme	Açıklama
2006/42/EC	"makinelere ilgili"
2014/30/EU	"elektromanyetik uyumlulukla ilgili"

ve aşağıdaki standartlar ve/veya teknik özellikler uygulanmıştır;

EN ISO 12100:2010

EN 55011:2016+A1:2017+A11:2020

Partille, 2025-03-13



Christian Nyberg

AR-GE Müdürü, Beton Yüzeyler ve Zeminler

Husqvarna AB, Yapı Bölümü

Teknik dokümantasyon sorumlusu



UK Importer:

Husqvarna UK Ltd

Preston Road, Co. Durham

DL5 6UP



www.husqvarnaconstruction.com

Orijinal talimatlar



1143478-76

Rev. B



2025-10-23