



# Husqvarna®



## DM 370, DM 400, DM 430

JA	取扱説明書	2-23
KO	사용자 설명서	24-44
MS	Panduan Pengguna	45-67
TH	คู่มือการใช้งาน	68-89
VI	Sách hướng dẫn sử dụng	90-111
ZH	操作手册	112-130

## 目次

はじめに.....	2	搬送、保管、廃棄.....	17
安全性.....	4	主要諸元.....	19
組み立て.....	9	アクセサリ.....	21
動作.....	9	サービス.....	21
メンテナンス.....	15	適合宣言.....	22
トラブルシューティング.....	16	登録商標.....	23

## はじめに

### 製品の説明

この Husqvarna ドリルモーターは可搬式ダイヤモンドコアドリルであり、認定済みドリルスタンドと組み合わせて使用することを前提としています。

ダイヤモンドドリルビットは、ダイヤモンド切片を備えた中空ドリルです。ボールバルブ、ホース、ダイヤモンドドリルビットに水が通ります。この水により、削られた素材をスロットからフラッシュし、ドリルビットの温度を下げます。

この製品は Smartstart™ を備えています。 *Smartstart™ の使用方法 12* ページを参照してください。

この製品の一部のモデルは、組み込みコネクティビティを備えています。 *組み込み接続性 2* ページを参照してください。

### 用途

本製品は、コンクリート、岩、アスファルト、石材の穿孔に使用します。他の用途には使用しないでください。

本製品は、経験豊富な作業者が業務用に使用します。

### 製品の損傷

以下の場合、当社は製品の損傷について責任を負いません。

- 本製品が誤って修理された場合。
- メーカーによるものではない部品、またはメーカーの認可していない部品を使用して本製品を修理した場合。

- メーカーによるものではないアクセサリ、またはメーカーの認可していないアクセサリを本製品に使用した場合。
- 認定サービスセンターまたは認定販売店で本製品が修理されていない場合。

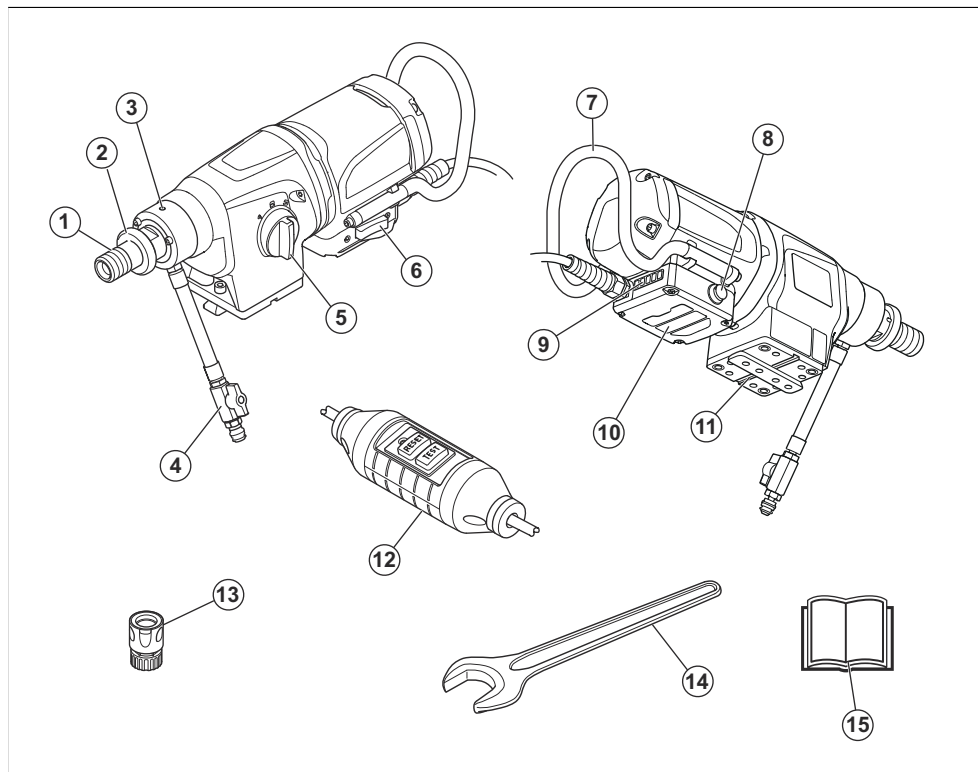
### 組み込み接続性

Husqvarna Fleet Services™ は、組み込みセンサーまたは後付けのセンサーを介して接続されているすべての製品の概要をフリート管理者に提供する、クラウド型資産管理ソリューションです。ゲートウェイまたはスマートフォンの位置を使用して、接続されている製品の位置を表示します。センサーが、稼働時間、整備間隔などのデータを記録します。クラウド型資産管理ソリューション Husqvarna Fleet Services™ の詳細については、

Husqvarna Fleet Services、<https://apps.apple.com/se/app/husqvarna-fleet-services/id1334672726> から iOS または Android アプリ <https://play.google.com/store/apps/details?id=com.husqvarna.hfsmobile&hl=en> をダウンロードしてください。または、Husqvarna 販売担当者までお問い合わせください。

接続機能を搭載した製品は、Husqvarna Fleet Services™ 機能に対応する組み込み型 Bluetooth Low Energy (BLE) センサーを介して接続されます。使用方法については、 *組み込みの Fleet 接続の使用 10* ページを参照してください。BLE テクノロジーの無線スペクトラムの詳細については、 *組み込み接続性 20* ページを参照してください。

## 製品の概要



1. ドリルスピンドル
2. クイックリリースワッシャー
3. リーク穴
4. ガルデナのオスのカップリング、水バルブ付き
5. ギアセレクト
6. ON/OFF スイッチ
7. ハンドル
8. Smartstart™
9. 電気出力を示す LED
10. 電子ボックス
11. ハスタバーナ製ドリルスタンド用アセンブリプレート
12. PRCD

**注記：** この取扱説明書では、PRCD および GFCI を指す用語として PRCD を使用しています。

13. 水コネクター
14. レンチ
15. 取扱説明書

## 製品に表記されるシンボルマーク



警告！本製品の使用は危険を伴います。操作者や付近にいる人が重傷を負う、または死亡するおそれがあります。十分に注意し、本製品を正しく使用してください。



本製品を使用する前に、この取扱説明書をよくお読みになり、指示内容をよく理解してください。



必ず認可された身体保護具を着用してください。プロテクティブ装具 6 ページを参照してください。



この製品は EC 指令適合製品です。



**環境マーク**本製品や本製品のパッケージは、一般廃棄物ではありません。電気・電子機器の認定済み処理業者にリサイクルを依頼してください。



天井の穿孔時に、水が本製品に侵入しないように注意してください。適切な集水器を使用してください。

**注記：** 本製品に付いている他のシンボル／ステッカーはそれぞれの市場地域に向けた特別な認定条件を示します。

## 安全性

### 安全性の定義

警告、注意、注記は、取扱説明書の特に重要な部分を示しています。



**警告：** 取扱説明書の指示に従わない場合、使用者が負傷したり、死亡したりするか、あるいは付近の人に損傷を与える危険があることを意味します。



**注意：** 取扱説明書の指示に従わない場合、製品や他の物品、または隣接するエリアに損傷を与える危険があることを意味します。

**注記：** 特定の状況で必要とされる詳細情報を提供するために使用されます。

### パワーツールの一般的な安全上の警告



**警告：** このパワーツールに関する、安全上の警告、指示、図、仕様をすべてお読みください。下記のすべての指示に従わない場合、感電、火災、重大な人身傷害が発生するおそれがあります。

すべての警告や指示は、後で参照するために保管してください。警告の「パワーツール」とは、電源で作動する(コード付)パワーツールまたはバッテリー駆動(コードレス)のパワーツールを指します。

### 作業エリアの安全

- 作業場所を清潔に、照明を明るく保ってください。雑然とした場所や暗い場所では事故が起こりやすくなります。
- 可燃性の液体、ガス、ほこりがある場所など、爆発性雰囲気のある場所で機器を操作しないでください。機器が火花を発生させ、ほこりや気体に引火するおそれがあります。
- 機器の操作中は子供や周囲の人から十分な距離をとってください。注意が散漫になって、操作ミスを引き起こす可能性があります。

### 電気保安

- 機器のプラグはコンセントに適合している必要があります。決してプラグを改造しないでください。アダプタープラグを、アース付きの(接地された)機器で使用しないでください。改造されていないプラグおよび型の同じコンセントを使用することで、感電のリスクが低くなります。
- パイプやラジエータ、レンジ、冷蔵庫など、アースの付いた表面または接地された表面に触れないようにしてください。身体がアースまたは接地されていると、感電リスクが高くなります。
- 機器を雨露や湿潤な環境にさらさないでください。機器に水が入ると、感電リスクが高まります。
- コードを本来の目的以外に使用しないでください。コードを持って機器を移動したり、引っ張ったり、電源を抜いたりしないでください。熱やオイル、とがった先端や可動部品にコードを近づけないでください。コードが損傷したり絡まると、感電リスクが高くなります。
- 屋外で機器を操作する場合は、屋外での使用に適した延長コードを使用してください。屋外での使用に適したコードを使用することで、感電の危険性は少なくなります。
- 湿気のある場所で機器を使用しなければならない場合は、電源を保護するために漏電遮断器(RCD)を使用してください。RCDの使用により、感電リスクが低下します。

### 個人の安全

- 機器を使用するときは、十分に気をつけて慎重に行動し、常識に従ってください。疲労時、医薬品やアルコールの影響が残っている状態で機器を使用しないでください。機器の操作中の一瞬の不注意が重大な人身傷害につながるおそれがあります。
- 身体保護具を使用してください。必ず防護メガネを着用してください。防塵マスクや滑り止め用の安全靴、ヘルメット、イヤマフなどのプロテクティブ装具を使用すると、負傷の危険性が少なくなります。
- 予期せぬ始動を防止してください。電源やバッテリーパックを接続する場合、または機器を持ち運ぶ場合は、必ずスイッチがオフの位置にあることを確認してください。スイッチに指を置いて機器を運んだり、機器のスイッチが入った状態で給電したりすると、事故につながります。

- 機器の電源を入れる前に、調整キーやレンチを外してください。機器の回転部品にレンチやキーが取り付けられたままになっていると、負傷の原因になります。
- 無理な体勢で作業しないでください。常に、安定した足場とバランスを保つようにしてください。これにより、想定外の事態でも機器を安定して制御することができます。
- 適切な服装を心がけてください。ゆったりした衣服や装身具を身につけないでください。可動部品に髪の毛や衣服を近づけないでください。ゆったりした衣服や装身具、長髪は可動部品に絡まるおそれがあります。
- 集塵装置の接続用装備が提供されている場合、それらが接続されて正しく使用されているか確認してください。集塵装置を使用すると、塵に関連する危険を回避できます。
- 機器を頻繁に使用し慣れることで、安全に無関心になり、安全上の注意事項を無視しないでください。不注意な行動により、一瞬で重大な人身事故が発生するおそれがあります。

## 機器の使用と手入れ

- 機器に無理な力を加えないでください。用途に合った適切な機器を使用してください。適切な機器を使用することで、設計された速度でより良く安全に作業を行います。
- スイッチが機能しない場合は機器を使用しないでください。スイッチで制御できない機器は危険なため、修理する必要があります。
- 機器の調整、アクセサリーの交換、機器の保管時は、電源プラグを外すか、機器からバッテリーパックを取り外してください（着脱可能な場合）。予防的な安全対策を行うことで、誤って機器を始動させる危険性が低下します。
- 使用していない機器は子供の手の届かない所に保管して、機器や機器の取り扱い方法に詳しくない人が操作しないようにしてください。不慣れたユーザーが機器を扱うと危険です。
- 機器とアクセサリーをメンテナンスしてください。可動部品の誤調整や巻き付き、部品の破損、その他、機器の動作に影響する状態がないか確認します。機器が損傷している場合は、修理してから使用してください。多くの事故は、機器のメンテナンス不良によって発生します。
- カutting装置は鋭利な状態で清潔に保ちます。正しくメンテナンスされ、鋭利に保たれたカutting装置は、挟み込みも少なく、制御が容易です。
- 機器、アクセサリー、ビットなどは、作業条件と作業内容を考慮し、取扱説明書に従って使用してください。想定された用途と異なる作業に機器を使用すると、危険な状況を招くおそれがあります。
- ハンドル部および保持面は乾燥させて、オイルやグリースが付着しないようにきれいな状態を保ってください。ハンドルと保持面が滑りやすいと、想定外の状況下で機器の安全な取り扱いや制御ができません。

## サービス

- パワーツールのサービスは、資格のある修理担当者が同じ交換部品を使って行うようにしてください。こうすることで、パワーツールの安全性を維持できます。

## ダイヤモンドドリルに関する安全上の警告

- 水の使用が必要な穿孔を行う場合は、水を作業エリアから排出するルートを確認するか、液体回収装置を使用してください。このような予防措置により、作業エリアを乾燥した状態に保ち、感電の危険性を低減できます。
- 隠れた配線や本機のロープにカuttingアクセサリーが触れる可能性のある作業を実施する際には、絶縁した保持面でパワーツールを操作してください。通電している配線にカuttingアクセサリーが接触すると、パワーツールの露出している金属部分が通電状態となることがあり、作業者が感電する危険性があります。
- ダイヤモンド穿孔の際は、イヤマフを装着してください。騒音にさらされると、難聴になる可能性があります。
- ビットが引っかかった場合は、下方向の圧力をかけるのをやめ、ツールを停止します。ビットの引っかかりの原因を調査して、取り除くための措置をとってください。
- 施工対象物内でダイヤモンドドリルを再始動する場合は、始動前にビットが自由に回転することを確認してください。ビットが引っかかっている場合は、ビットが始動しない、ツールが過負荷状態になる、またはダイヤモンドドリルが切削物から外れる原因となることがあります。
- ドリルスタンドをアンカーと留め具で切削物に固定する場合は、使用する固定具により、使用中に本機を保持し、動かないようにできることを確認してください。切削物が弱い、または多孔質である場合、アンカーが抜けて、ドリルスタンドが切削物から外れてしまう可能性があります。
- パキュームパッドを使用してドリルスタンドを施工対象物に固定する場合は、パッドを滑らかで清潔な、穴のない表面に取り付けます。タイルや複合被膜などの積層面には固定しないでください。施工対象物が滑らかでない、平らでない、またはしっかりと固定されていない場合は、パッドが施工対象物から外れる可能性があります。
- 掘削前および掘削中は十分な真空状態にあることを確認します。真空状態が不十分な場合、パッドが施工対象物から外れる可能性があります。
- 下方向に穿孔する場合は除き、パキュームパッドのみの固定で本機を使用しないでください。真空状態が失われると、パッドは施工対象物から外れます。
- 壁や天井を貫通する穿孔を行う場合は、壁や天井の反対側でも人員と作業エリアを保護するようにしてください。ビットが穴を通り抜けて飛び出たり、コアが反対側に落下したりする可能性があります。
- 頭上で穿孔する場合は、必ず取扱説明書で指示されている液体回収装置を使用してください。ツールに

水が流れ込まないようにしてください。パワーツール内に水が入ると、感電のリスクが高まります。

## 一般的な安全注意事項



**警告：** 本製品を使用する前に、以下の警告指示をお読みください。

- 本製品は、慎重かつ適切に使用しないと、危険な道具となります。本製品により、作業者や付近にいる人が重傷を負う、または死亡するおそれがあります。本機を使用する前に、本取扱説明書をよく読んで、その内容を理解してください。
- 本製品は、正常な体力や感覚、精神力のない方や、経験や知識のない方（お子様を含む）による使用を想定していません。
- すべての警告および説明を保管してください。
- 適用されるすべての法令を遵守してください。
- 作業者および作業者の雇用主は、本製品の運転中に発生するリスクを認識し、防止する必要があります。
- 取扱説明書を読んで内容を理解した人へのみ本製品を運転させてください。
- あらかじめトレーニングを受けていない場合は、本製品を運転しないでください。全作業者がトレーニングを受けていることを確認してください。
- 子供に本製品を運転させないでください。
- 許可された人のみが本製品を運転してください。
- 作業者は、他の人またはその所有物に発生した事故に責任を負います。
- 疲労時、疾病時、アルコールや医薬品の影響が残っているときは、本製品を使用しないでください。
- 常に常識に基づいて注意して使用してください。
- 本製品では、運転中に電磁場に電磁場が発生します。この電磁場は、ある条件下でアクティブ、またはパッシブな医療用インプラントに影響を及ぼすことがあります。深刻な重傷や死亡の危険を避けるため、医療用インプラントを使用している方は、本製品を運転する前に主治医および医療用インプラントの製造元に相談することをお勧めします。
- 本製品は清潔に保ってください。標識やラベルがはっきりと読み取れるようにしてください。
- 損傷している場合は、本製品を使用しないでください。
- 本製品を改造しないでください。
- 他の人が本製品に変更を加えた可能性がある場合は、本製品を操作しないでください。

## 操作のための安全注意事項



**警告：** 本製品を使用する前に、以下の警告指示をお読みください。

- 本製品は、事故が起こったときに救助を受けられない状況では操作しないでください。
- ドリルスタンドのバキュームアタッチメントを使用して操作しないでください。

- 霧、雨、強風、極寒、その他の悪天候下で本製品を使用しないでください。悪天候のため、滑りやすい場所など危険な状態が発生する可能性があります。
- 製品の安全な操作を妨げる可能性がある人、物、状況に注意してください。
- 運転中にドリルを上向きにする場合は、必ず適切な容器を使用して水を回収してください。
- 運転前に、必ず製品を適切なドリルスタンドに取り付けてください。アクセサリ 21 ページを参照してください。
- 緊急時にモーターをいつでもすばやく停止できるようにしておいてください。
- 配管や電気ケーブルが、穿孔箇所を通っていないことを確認してください。
- 本製品が正常に動作しない場合は、モーターを停止してください。
- 必ず安全で安定した姿勢で作業してください。
- モーターの作動中は、ドリルビットとの距離を保ってください。
- モーターをオンにしたまま本製品から離れないでください。
- 本製品から離れたときは、必ず電源コードを抜いてください。
- すべての部品を良好な状態に保ち、付属品を適切に固定してください。
- 本製品で振動が発生する場合、または本製品の騒音レベルが異常に高い場合は、ただちに運転を停止してください。製品に損傷がないか点検します。損傷部を修復するか、認証を受けたサービス代理店に修理を依頼してください。
- 認可されたアクセサリを必ずお使いください。詳細情報は、販売店までお問い合わせください。

## プロテクティブ装具



**警告：** 本製品を使用する前に、以下の警告指示をお読みください。

- 本製品を操作するときは常に、適切なプロテクティブ装具を使用してください。プロテクティブ装具を着用しても、負傷の危険性がなくなるわけではありません。プロテクティブ装具を使用すると、事故が発生した場合に負傷の程度が軽減されます。適切な装具の選択については、販売店にご相談ください。
- 本製品を操作するときは、認可された防護メガネを使用してください。
- ゆったりした衣服、重い衣服、その他作業に適さない衣服を着用しないでください。動きやすい衣服を着用してください。
- しっかりと握ることができ、皮膚の炎症を発生させない、認可されたグローブを着用してください。
- 認可された防護ヘルメットを着用してください。
- 本製品を操作するときは必ず、認可されたイヤマフを使用してください。長時間の騒音は、聴力低下の原因となります。

- 本製品は、有害な化学物質を含んだ粉塵や煙霧を発生させます。認可された呼吸保護マスクを着用してください。
- つま先部分がスチール製で、ノンスリップ靴底のブーツを着用してください。
- 救急用具が近くにあることを確認してください。
- 本製品を操作するときに、火花が生じる場合があります。消火器が近くにあることを確認してください。

## 本製品の安全装置



**警告：** 本製品を使用する前に、以下の警告指示をお読みください。

- 安全装置に欠陥のある製品は決して使用しないでください。お持ちの製品が点検項目を一点でも満たさない場合は、お近くのサービス代理店に修理を依頼してください。
- 保護プレートや保護カバー、安全スイッチ、その他の保護装置が取り付けられていない、または損傷しているときは、本製品を使用しないでください。

## 粉塵の安全性



**警告：** 本製品を使用する前に、以下の警告指示をお読みください。

本製品の使用によりシリカ粉塵が発生する場合があります（シリカは、砂、石英、レンガ用粘土、花崗岩などのさまざまな鉱物や岩石の主要成分です）。大量のシリカ粉塵にさらされると、慢性気管支炎、珪肺症、肺線維症などの呼吸器疾患を発症し、致命的な症状となるおそれがあります。シリカ粉塵への曝露を軽減するために、ハスクバーナでは次のような各種の対応策を推奨しています。

- 切断または研磨中に水を使用して粉塵を結合させる。
- 切断ツールや研磨ツールと除塵システムを組み合わせ使用する。
- 空気清浄器と集塵機を組み合わせ使用する。
- 切断する材料や地面の特性に基づいて適切な呼吸マスクを使用する。

シリカ粉塵などの吸入性物質に関連するプロテクティブ装具の要件は、地域および国の法律や規制により異なる場合があります。許容可能な暴露限度とプロテクティブ装具の要件については、該当する法律や規制を参照の上、決定してください。曝露を軽減するために、必ず適切なプロテクティブ装具を着用し、適切な方法で作業を行ってください。

## モーター過負荷保護、Elgard™

モーター過負荷保護は、モーターの負荷が高すぎる場合、またはドリルビットが自由に動かない場合に作動します。

モーター過負荷保護が作動すると、モーターからの出力が低下し、短い間隔で数秒間上昇します。その後、負荷を低減しなければ、モーターは停止します。モーター過負荷保護のリセット方法 [14 ページ](#) を参照してください。

## 負荷インジケータ



**注意：** 本製品に繰り返し過負荷がかかると、本製品が損傷するおそれがあります。

本製品には、モーターの負荷を示す LED が付いています。LED の表示 [20 ページ](#) を参照してください。

## PRCD



**警告：** 英国およびアイルランドで販売されている 110 V タイプは対象外です。英国およびアイルランド：本製品の 110V タイプには、必ず絶縁トランスを使用してください。EN/IEC 61558-1 および EN/IEC 61558-2-23 を参照してください。絶縁トランスの二次巻線側のアース線を接地する必要があります。



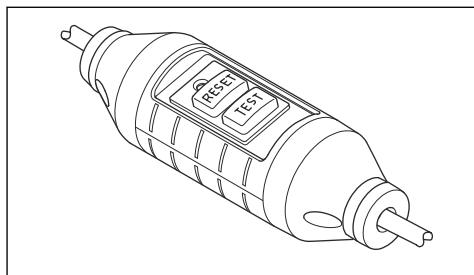
**警告：** PRCD は水の中に入れてください。



**警告：** 本製品を動作させる前に、必ず PRCD を点検してください。PRCD の点検 [8 ページ](#) を参照してください。

本製品では、電源コードに PRCD が取り付けられています。この PRCD は保護用であり、電気障害が発生した場合に作動します。PRCD が作動する電流の詳細については、[主要諸元 19 ページ](#) を参照してください。

赤いライトが点灯している場合は、PRCD がオンで、本製品を始動できることを示しています。赤いライトが点灯していない場合は、[RESET (リセット)] ボタンを押します。



## PRCD の点検



**警告：** 英国およびアイルランドで販売されている 110 V タイプは対象外です。  
PRCD7 ページを参照してください。

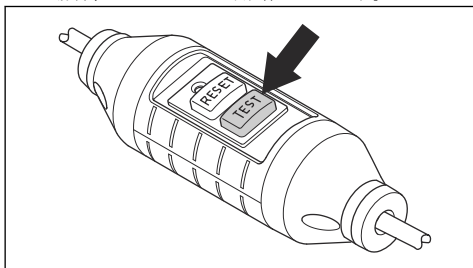


**警告：** PRCD は、電源プラグを電源に接続するたびに点検する必要があります。



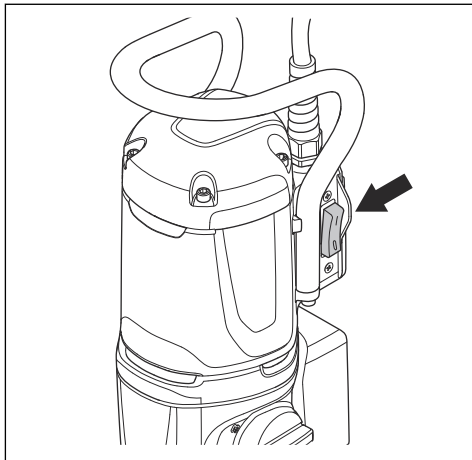
**警告：** PRCD を修理する必要がある場合は、必ず Husqvarna サービス代理店にご相談ください。

1. 本製品の電源プラグを電源に接続します。
2. [RESET (リセット)] ボタンを押します。電源に接続すると、ボタン上のインジケータが赤色に点灯します。
3. 本製品を始動します。本製品の始動方法 13 ページを参照してください。
4. [TEST (テスト)] ボタンを押します。製品が停止した場合は、PRCD は正しく動作しています。



## ON/OFF スイッチ

ON/OFF スイッチは、本製品の始動および停止に使用します。



## ON/OFF スイッチの点検

1. 本製品の電源プラグを主電源に接続します。
2. ON/OFF スイッチを [1] に入れて、本製品を始動します。
3. 製品を停止するには、ON/OFF スイッチを [0] に設定します。

## フリクションクラッチ

フリクションクラッチは製品のギアボックスに組み込まれています。これにより、運転中にドリルビットが停止した場合でも、製品の損傷を防ぐことができます。負荷が高すぎると、フリクションクラッチが解除されてドリルスピンドルが停止しますが、モーターは数秒間オンのままになります。負荷が減少し、運転を続行できる場合は、フリクションクラッチが再び噛み合います。ドリルビットが素材に挟まって完全に停止した場合は、フリクションクラッチにより、モーターが直ちに停止します。



**注意：** クラッチの解除時間は 3~4 秒以下に抑えるようにしてください。そうしないと、摩耗と加熱が急速に進行します。

## メンテナンスのための安全注意事項



**警告：** 点検とメンテナンスは、モーターの電源を切り、電源を外した状態で行う必要があります。

- パワーツールとアクセサリをメンテナンスします。可動部品の誤調整や巻き付き、部品の破損やパワーツールの動作に影響するその他の状態が発生していないかどうか確認します。損傷がある場合は、使用前にパワーツールを修理してください。ほとんどの事故は、パワーツールのメンテナンス不良が原因です。

- 切削工具は、鋭利な状態で清潔に保ちます。正しくメンテナンスされた鋭利な切削工具は、挟み込みが少なく、制御も容易です。
- パワーツールのサービスは、資格のある修理担当者が同じ交換部品を使って行うようにしてください。こうすることで、パワーツールの安全性を維持できます。

## 必ず常識ある取り扱いをお願いします



**警告：** いかなる理由であれ、メーカーの承認を得ずに本機の設計に変更を加えないでください。常に純正スペアパーツを使用してください。承認されていない改造やアクセサリーの使用により、使用者や周囲の人が重傷を負う、または死亡するおそれがあります。



**警告：** 材料の研磨や成形を行うカッター、グラインダー、ドリルなどの製品を使用すると、人体に有害な化学物質を含んだ粉塵や蒸気が発生する可能性があります。加工する

材料の性質を確認して、適切な呼吸マスクを使用してください。

本製品をご使用の際に起こり得る状況をすべて説明することは不可能です。常に注意を払い、常識ある方法で操作してください。使用者の能力の範囲外であると判断した場合は、操作を行わないでください。これらの注意事項を読んだ後、操作手順に関して不明な点がある場合は、使用する前に専門のスタッフにご相談ください。

本製品の使用方法についてご質問があるときはお気軽に Husqvarna 担当者までご連絡ください。お使いの機器の効率的かつ安全な使用に役立つ方法やアドバイスを提供いたします。

Husqvarna 販売店に本製品の検査を定期的に依頼し、必要な調整や修理を行ってください。

Husqvarna Construction Products は、継続的に製品の開発を行っています。Husqvarna は、製品の設計と外観を予告なく変更する権利を有しており、設計変更をその都度発表する義務を負っていません。

本取扱説明書に記載されたすべての情報およびデータは、本書の印刷時に有効であったものです。

## 組み立て

### はじめに



**警告：** 本製品を組み立てる前に、安全に関する章を読んで理解してください。



**警告：** 怪我を防ぐため、組み立て前に電源コードを抜き、ドリルビットを取り外しておいてください。

### 本製品をドリルスタンドに取り付ける方法



**注意：** ドリルスタンドの取扱説明書をよくお読みください。

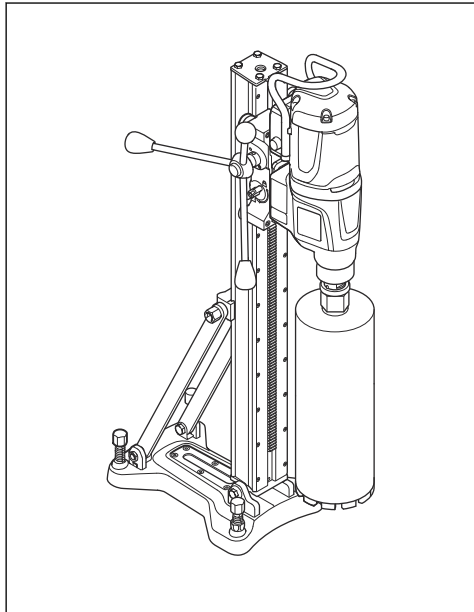
- 本製品をドリルスタンドに取り付けるには、ドリルスタンドの取扱説明書を参照してください。
- 必ず Husqvarna の認定済みドリルスタンドと組み合わせで使用してください。アクセサリー 21 ページを参照してください。

## 動作

### 本製品を操作する前の作業

1. この取扱説明書をよくお読みになり、内容をしっかりと把握してください。
2. ドリルスタンドの取扱説明書をよく読み、内容をしっかりと把握してください。
3. 身体保護具を使用してください。プロテクティブ装具 6 ページを参照してください。
4. 主電源ソケットの公称電圧が、製品の電圧と同じであることを確認します。
5. 作業エリアが清潔で明るいことを確認します。

6. 製品が正しく設置されていることを確認します。ドリルビットとドリルスタンドを正しく取り付けする必要があります。



7. 天井を穿孔する場合は、必ず所定の指示に従ってください。天井穿孔時の本製品の準備 10 ページを参照してください。
8. 給水システムに損傷がなく、製品に接続されていることを確認します。
9. 毎日のメンテナンスを実施します。メンテナンススケジュール 15 ページを参照してください。
10. PRCD が始動していることを確認します。PRCD7 ページおよび PRCD の点検 8 ページを参照してください。

## 組み込みの Fleet 接続の使用

**注記：** このセクションは、組み込みコネクティブティビティが搭載された製品のみを対象とします。

**注記：** Bluetooth® 機能による無線伝送は、電源に初めて接続する際に有効となり、その後もオンの状態が保たれます。

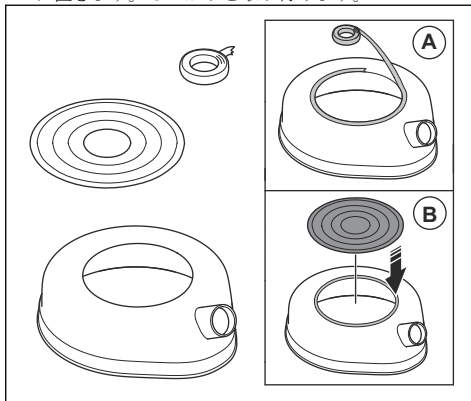
1. iOS または Android 向けの Husqvarna Fleet Services アプリをダウンロードします。
2. 詳細については、Husqvarna Fleet Services の Web サイト <https://fleetservices.husqvarna.com> を参照してください。

## 天井穿孔時の本製品の準備

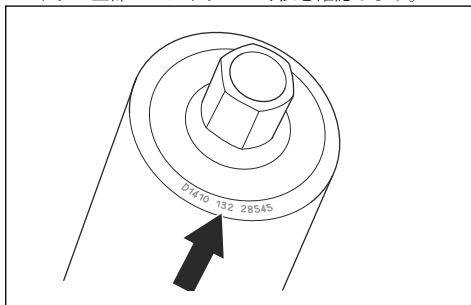


**警告：** 天井穿孔中は、常にシールドディスクとラバーワッシャーを取り付けたスラリリングを使用してください。本製品に水が入ると、感電の危険性が高くなります。

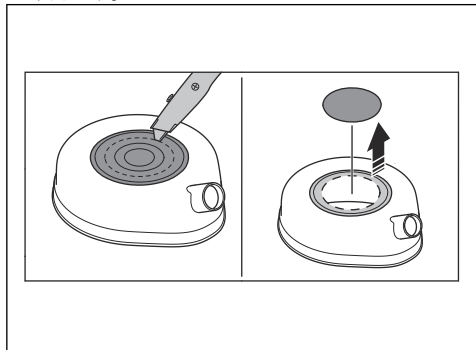
1. スラリリングの上部を清掃します。グリースと汚れをすべて取り除く必要があります。
2. 両面粘着テープを貼るか、スラリリング (A) の上部開口部の周囲にスプレー式接着剤を使用します。カバー (B) としてシーリングディスクを上部開口部に置きます。しっかりと取り付けます。



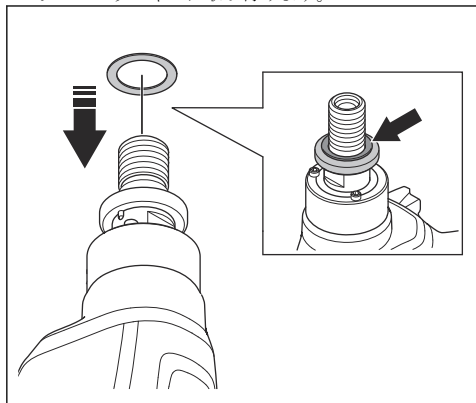
3. ドリル上部のコアドリルの寸法を確認します。



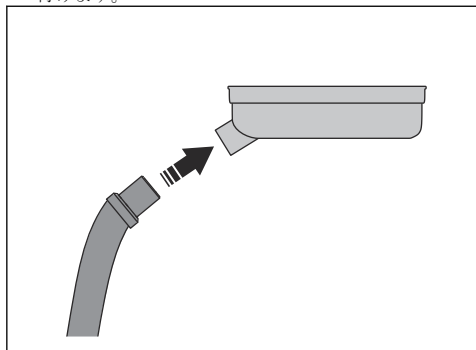
4. シーリングディスクにコアドリルの最小直径の穴を開けます。



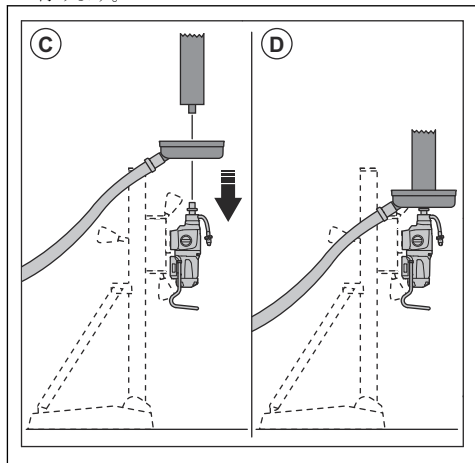
5. ラバーワッシャーをドリルスピンドルのクイックリリースワッシャーに取り付けます。



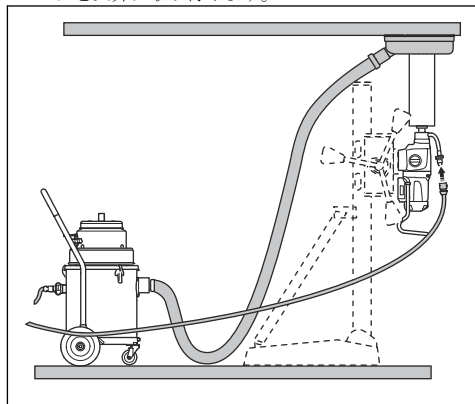
6. スラリーコレクタをスラリーリングの接続部に取り付けます。



7. スラリーリングをドリルスピンドル (C) に取り付けます。ドリルビットをドリルスピンドル (D) に取り付けます。



8. スラリーコレクタを始動します。  
9. ドリルビットを天井まで持ち上げます。スラリーリングを天井に取り付けます。



### 水供給部分の接続と開栓



**注意：** 最大水圧が高すぎないことを確認します。主要諸元 19 ページを参照してください。

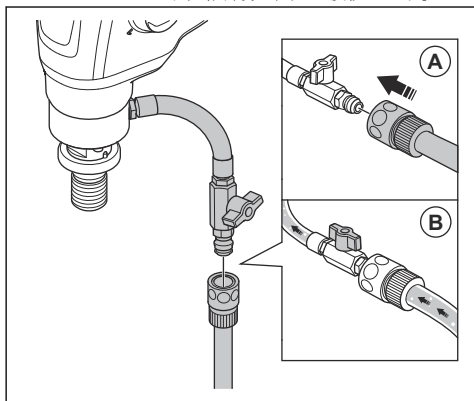


**注意：** 泥などによる水システムの詰まりを防ぐため、必ずきれいな水を使用してください。



**注意：**必ず認定された給水カップリングを使用してください。詳細情報は、販売店までお問い合わせください。

1. ボールバルブを水供給部分 (A) に接続します。



2. 水システム (B) を開きます。ドリル穴からすべての廃棄物が排出されるように水圧を設定します。

### モーターの温度を下げる方法

- モーターの温度を下げるには、負荷のない状態で本製品を2分間運転してください。

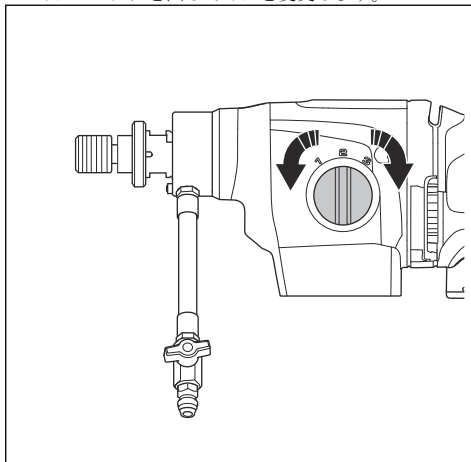
### ギアの変更方法



**注意：**必ずモーターが減速または停止した状態でギアを変更してください。ギア変更の際は、負荷をかけないでください。

- 必ずドリルビットの直径に適した速度を用いてください。製品の銘板または主要諸元 19 ページを参照してください。

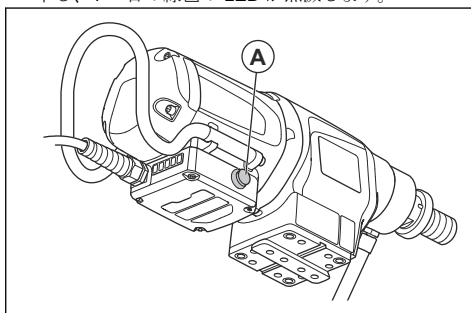
- ギアセレクタを回してギアを変更します。



### Smartstart™ の使用方法

Smartstart™ 機能は、モーターの速度を低下させます。これは、下穴を作成する際に役立ちます。

1. モーターを始動します。ドリルが素材に接触しないようにしてください。
2. [Smartstart™] ボタン (A) を1回押します。Smartstart™ 機能がオンになっている間は、速度が低下し、1つ目の緑色のLEDが点滅します。



3. 素材に下穴を開けます。
4. [Smartstart™] ボタン (A) をもう一度押します。速度が上がリ、通常速度に戻ります。

Smartstart™ ボタン (A) を再度押さなかった場合、Smartstart™ 機能の始動から1分後に、速度が自動的に通常速度に戻ります。

**注記：**Smartstart™ 機能は、下穴を作成する場合にのみ使用してください。通常の動作中に使用すると、出力が大幅に低下します。

## 本製品の始動方法

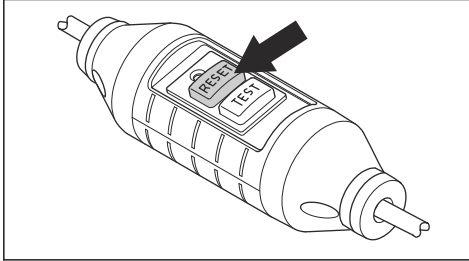


**警告：** ドリルビットがスムーズに回転するかを確認してください。モーターが始動すると回転し始めます。

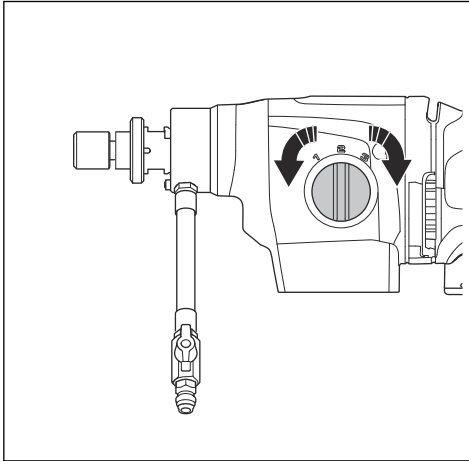


**警告：** 各作業日の初回始動時に、必ずPRCDを点検してください。PRCDの点検8ページを参照してください。

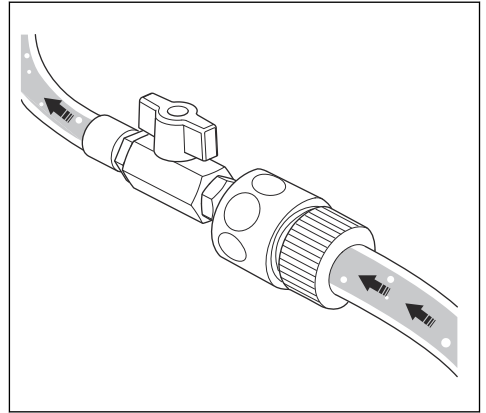
1. PRCDの[RESET (リセット)] ボタンを押します。



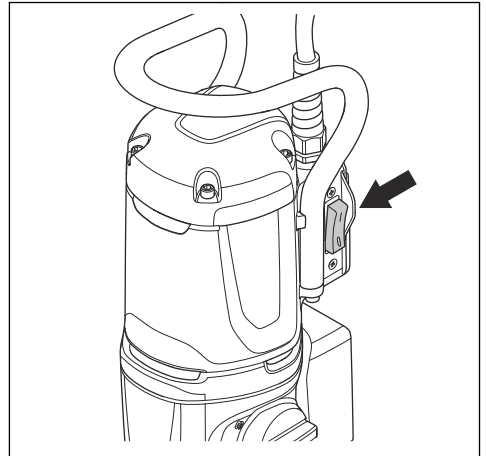
2. 運転速度を設定するには、ドリルスピンズルを回しながら同時にギアセレクタを動かします。ギアセレクタを作業に適した正しい位置に設定します。



3. 水システムが開いていることを確認します。



4. ON/OFF スイッチを[1]の位置に入れます。



## 製品の操作方法



**警告：** PRCDが作動した場合は、[RESET (リセット)] を押す前にドリルビットを穴から抜き取ってください。



**警告：** ドリルビットを穴から抜き取る際、ドリルビット内にコンクリート片が残っていると、深刻な事故が発生する場合があります。



**警告：** ドリルスタンドを使用する場合は、ドリルスタンドの絶縁済み保持面でパワーツールを使用してください。



**注意：** ドリルビットに何も当たっていないことを確認してください。



**注意：** 必要以上に負荷をかけないでください。運転速度が低下し、モーターに過負荷が発生する原因となります。

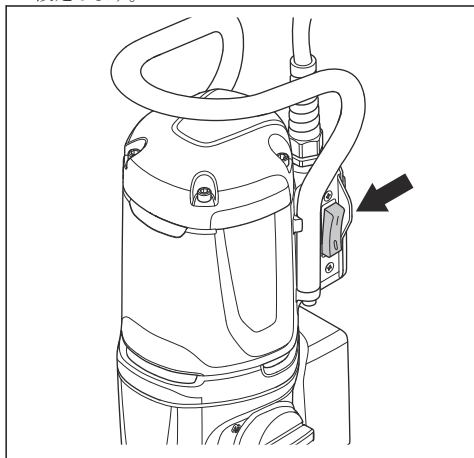
1. モーターを始動します。本製品の始動方法 13 ページを参照してください。
2. ドリルビットが表面に接触する前に、モーターの速度を最大出力回転数まで上昇させます。
3. フィードレバーを使用して、ドリルビットを表面に押し込みます。
4. 鉄補強材にドリルで穴を開ける場合は、鉄補強材がない場合よりも高い初期圧力と低いギアを使用します。
5. 最初は非常に小さい圧力をかけて、ドリルビットを正しい位置に保持します。
6. 運転中は、水によってドリル穴から廃棄物がすべて排出されていることを確認してください。必要に応じて水圧を調整します。
7. モーターを停止します。本製品の停止方法 14 ページを参照してください。

## 本製品の停止方法



**警告：** ドリルビットは、モーターを停止しても、しばらく回転を続けます。ドリルビットを手で停止させないでください。負傷する危険性があります。

1. 本製品を停止するには、ON/OFF スイッチを [0] に設定します。



2. ドリルビットが完全に停止するまで待ちます。

## モーター過負荷保護のリセット方法

1. 本製品を停止します。本製品の停止方法 14 ページを参照してください。
2. ドリルビットから詰まりを取り除きます。
3. 本製品を始動します。本製品の始動方法 13 ページを参照してください。

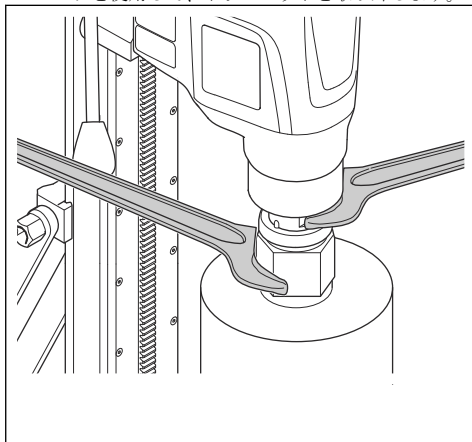
## ドリルビットの交換方法



**警告：** ドリルビットを交換する前に、主電源コンセントからプラグを抜きます。

**注記：** 必ずお使いの製品用に認定されたダイヤモンドドリルビットを使用してください。詳細情報は、Husqvarna 販売店までお問い合わせください。

1. 新品のドリルビット、レンチ 2 本、耐水グリスを用意してください。
2. レンチを使用して、ドリルビットを取り外します。



3. ツールのねじ山を耐水グリスで潤滑します。
4. レンチを使用して、新品のドリルビットを取り付けます。

# メンテナンス

## はじめに



**警告：** 本製品のメンテナンスを実行する前に、安全に関する章を読んで理解してください。




**警告：** 怪我を防ぐため、メンテナンスを行う前に電源コードを抜いてください。

## メンテナンススケジュール

\* = 作業者が行う通常のメンテナンス。この取扱説明書には説明がありません。

X = この取扱説明書に説明があります。

O = Husqvarna 販売店にご相談ください。

メンテナンス	使用前毎回	使用後毎回	毎日	最初の100時間経過後	300時間ごと
可動部品が正しく機能し、自由に動くことを確認する。	*				
カッティングツールが鋭利で清潔な状態であることを確認する。	*				
PRCD が正しく機能することを確認する。   <b>警告：</b> 英国およびアイルランドで販売されている 110 V タイプは対象外です。PRCD7 ページを参照してください。	X				
電源コード、その他のケーブル、および電源プラグに損傷がないか点検する。	*	*			
ハンドルと固定面が乾燥していて、清潔な状態であり、オイルやグリースが付着していないことを確認する。	*	*			
製品が清潔であることを確認する。	X	X			
シャフトシールに損傷/水漏れがないか点検する。		X			
ナットとネジが確実に締められていることを確認する。			*		
ON/OFF スイッチが正常に機能することを確認する。			X		
ギアオイルを交換する。				O	
カーボンブラシに損傷がないか点検する。					X

## 本製品の清掃



**注意：** モーターやギアボックスに浸水しないようにしてください。



**注意：** 本製品を流水で洗浄しないでください。

- 本製品は、乾いた布または湿った布で清掃してください。
- すべてのエア開口部から詰まりを取り除きます。吸気口が詰まっていると製品の性能が低下し、モーターが過熱する恐れがあります。
- スピンドルシャフトのネジ山を清掃して注油します。

## ダイヤモンドドリルビットのメンテナンス方法

- ダイヤモンドツールの切片が鋭利であることを確認します。鈍くなったダイヤモンド切片は、SiC 研磨石を使用して研磨します。
- ドリルビットに振動がないことを確認します。ドリルビットに振動があると、ダイヤモンド切片が緩むことがあります。
- ダイヤモンド切片がドリルビットチューブの内径および外径よりも十分大きいことを確認します。
- ドリルビットのねじ山を耐水グリスで潤滑します。これにより、ツールを緩めやすくなります。
- ドリルビットのダイヤモンド切片の芯振れが 1 mm 以下であることを確認します。

## ギアオイルの交換方法



**注意：** ギアオイルの漏れがある場合は、本製品を停止し、認定サービス代理店にご連絡ください。ギアオイルのレベルが十分でないと、ギアが損傷します。

- Husqvarna 認定サービス代理店にギアオイルの交換を依頼してください。

## 給水接続部の点検方法

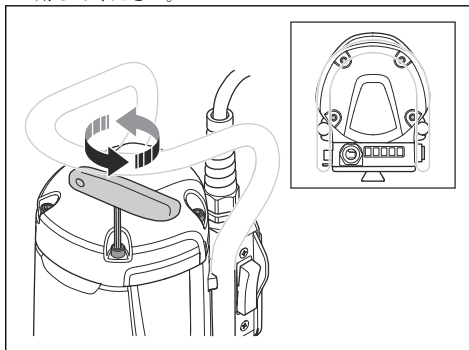


**注意：** 給水接続リングから水が漏れている場合は、直ちにシャフトシールを交換してください。

- Husqvarna 認定サービス代理店に給水接続部の修理を依頼してください。

## カーボンブラシの点検方法

1. カーボンブラシのカバーを固定している 4 本のネジを外します。マイナスのスクリュードライバーを使用してください。



2. カーボンブラシを点検します。摩耗エリアが滑らかで、損傷がないことを確認します。
3. 必要に応じて、Husqvarna サービスセンターにカーボンブラシの交換を依頼してください。

## トラブルシューティング

### トラブルシューティングのスケジュール

この取扱説明書内に問題の解決法が見つからない場合は、最寄りの Husqvarna サービス代理店にお問い合わせください。

問題	直ちに行う作業	考えられる原因	解決策
ON/OFF スイッチが [1] に設定しても、製品が始動しない。	ON/OFF スイッチを [0] の位置に入れます。	PRCD の赤いライトが点灯している場合、電流は遮断されています。	PRCD の [RESET (リセット)] ボタンを押します。  PRCD により再び電流が遮断された場合は、必ず Husqvarna 認定サービス代理店にご相談ください。
製品が停止する。		電流源に不具合が生じています。電流は Elgard によって切断されています。	電流源を点検します。
		ドリルビットが引っかかっています。電流は Elgard によって切断されています。	レンチを使用して、ドリルビットを左右に回します。ドリル穴から製品を慎重に抜き取ります。
		負荷が高すぎて、モーターが過負荷になっています。電流は Elgard によって切断されています。	ドリルビットがドリル穴の中でスムーズに回転できることを確認します。
		PRCD の赤いライトが点灯している場合、電流は遮断されています。	PRCD の [RESET (リセット)] ボタンを押します。  PRCD により再び電流が遮断された場合は、必ず Husqvarna 認定サービス代理店にご相談ください。
製品が表面に入り込まず、速度が低下して停止する。		ダイヤモンド切片が鈍くなっています。	SIC 研磨石でダイヤモンド切片を研磨します。
運転中に不要な素材が穴の周囲に集まっている。		水圧が低すぎます。	水圧を上げます。主要諸元 19 ページを参照してください。
ドリルビットのダイヤモンド切片が結合部から引き出されている。		運転中の製品の振動が大きすぎます。	製品の運転時に、適切な負荷をかけてください。
ギアオイルの漏れが見られる。		シーリングが摩耗しているため、交換する必要があります。	Husqvarna 認定サービス代理店に相談してください。
給水接続リングの穴から水が漏れている。		シャフトシールに不具合があります。	Husqvarna サービスセンターに相談してください。必ずきれいな水を使用してください。
製品がスムーズに動作しない。	負荷を減らします。	負荷が高すぎて、モーターが過負荷になっています。	穿孔時の負荷を抑えます。

## 搬送、保管、廃棄

- 本製品を搬送または保管する前に、電源コンセントからプラグを抜いてください。
- 本製品は鍵のかかる場所に保管して、子供や許可を得ていない人が近づけないようにしてください。
- 本製品を搬送または保管する前に、ドリルビットを取り外してください。これは、本製品とドリルビットの損傷を防ぐためです。
- 本製品は、乾燥した霜の降らない場所に保管してください。

- 搬送中は本製品を安全に取り付けて、損傷や事故を防止してください。



このマークは、本製品が家庭ゴミではないことを示します。本製品は、地域の定められた電気および電子機器の回収方法に従ってリサイクルしてください。リサイクルにより、廃棄物を適切に管理することができます。

詳細については、各地域の自治体、国内の廃棄物処理サービス、**Husqvarna** の正規代理店または小売店にお問い合わせください。

有害物質が含まれている可能性があるため、不適切な方法で廃棄すると、環境や人体に悪影響を及ぼすおそれがあります。

## 主要諸元

### 主要諸元

データ	DM 370			DM 400			DM 430		
<b>モーター</b>									
電気モーター	単相			単相			単相		
定格電圧、V	220~240			100~120、110、220~240			100~120、110、220~240		
定格電力、W	3200			3200			3200		
定格出力、W	2300			2300			2300		
定格周波数、Hz	50/60			50/60			50/60		
<b>定格電流、A</b>									
100~120 V (日本)	該当なし			20			20		
110 V (英国、アイルランド)	該当なし			30			30		
220~240V	15			15			15		
<b>PRCD 電流、A</b>									
100~120 V (日本)	該当なし			6 mA			6 mA		
220~240V	10 mA			10 mA			10 mA		
<b>ドリルビット</b>									
対コンクリートのドリル最大径、mm/インチ	250/10			350/14			450/18		
対コンクリートのドリル最小径、mm/インチ	25/1			55/2			100/4		
質量、kg/ポンド	13.5/29.8			13.5/29.8			14.2/31.3		
<b>水冷</b>									
ウォーターカップリング	Gardena			Gardena			Gardena		
最大水圧、バル	3			3			3		
<b>ツール接続部</b>									
スピンドルスレッド	1/4 インチ - 7 UNC			A-Rod/CRI 28/1 1/4 インチ -7 UNC			A-Rod/CRI 28/1 1/4 インチ -7 UNC		
<b>粉塵とスラリー</b>									
スラリーリングを使用する際のドリルビット径、mm/インチ	50~350/2~13.8			50~350/2~13.8			50~350/2~13.8		
<b>運転データ</b>									
ギア	1	2	3	1	2	3	1	2	3

データ	DM 370			DM 400			DM 430		
スピンドル速度、アイドリング、最大負荷、r/min	300	590	930	230	460	720	150	300	470
スピンドル速度、アイドリング、無負荷、r/min	550	1070	1630	420	820	1,250	250	510	800
対コンクリートのドリル直径、mm/インチ	125～250/5～10	65～130/2.5～5	25～80/1～3	165～350/6.5～14	80～160/3～6	55～105/2～4	250～450/8～18	125～250/5～10	100～160/4～6
推奨水量、L/min	1.5～2.0	1～1.5	0.8～1.2	1.7～2.4	1.1～1.6	0.9～1.3	2.0～2.5	1.5～2.0	1.2～1.6

## 騒音排出データ

データ	DM 370	DM 400	DM 430
<b>騒音排出</b>			
音圧レベル、dB (A)	92	92	92
音響レベル、L <sub>WA</sub> dB (A) <sup>1</sup>	112	112	112

## 組み込み接続性

**注記：** このセクションは、組み込みコネクティビティが搭載された製品のみを対象とします。

BLE テクノロジー無線スペクトラム	DM 370	DM 400	DM 430
ツールの周波数帯、GHz	2.402～2.480	2.402～2.480	2.402～2.480
送信最大無線周波電力、dBm/mW	4/2.5	4/2.5	4/2.5

## LED の表示



**注意：** 繰り返し過負荷がかかると、本製品が損傷するおそれがあります。

<sup>1</sup> 環境における騒音排出は、EN 62841-3-6 に従って、音響パワーとして測定。想定される測定の不確かさは 3 dB (A)。

本製品上の表示	原因	解決方法
緑色の LED 1 個。	ツールは電源電圧に接続されており、使用できます。	該当なし
	出力は使用可能出力の 50% 未満です。	
緑色の LED 2 個。	出力は使用可能出力の 50~65% です。	
緑色の LED 3 個。	出力は使用可能出力の 65~80% です。	
緑色の LED 3 個と黄色の LED 1 個。	最大出力です。出力は使用可能出力の 80% を超えています。	
緑色の LED 3 個、黄色の LED 1 個、赤色の LED 1 個。	システムに過負荷がかかっています。	モーター過負荷防止機能 Elgard™ が始動しないように、負荷を下げます。
すべての LED が点滅。	モーター過負荷防止機能 Elgard™ が始動しました。	負荷を減らして、適正な動作に戻します。
	モーター過負荷防止機能 Elgard™ によりモーターが停止されました。	モーター過負荷保護のリセット方法 14 ページを参照してください。
緑色の LED が 1 個点滅。	Smartstart™ が始動しました。	Smartstart™ の使用方法 12 ページを参照してください。

---

## アクセサリ

---

### アクセサリ

アクセサリ	DM 370		DM 400		DM 430	
ドリルスタンド DS 500	バキュームパッドによる固定：OK	その他の固定方法：OK	バキュームパッドによる固定：OK	その他の固定方法：OK	バキュームパッドによる固定：OK	その他の固定方法：OK
スラリールング*	OK		OK		OK	
シーリングディスク*	OK		OK		OK	
ラバーワッシャー、部品番号 598 72 14-01	OK		OK		OK	
* 詳細については、最寄りの販売店にお問い合わせください						

---

## サービス

---

### 認定サービスセンター

最寄りの Husqvarna Construction Products 認定サービスセンターを探すには、Web サイト [www.husqvarnacp.com](http://www.husqvarnacp.com) をご覧ください。

## 適合宣言

### EU 適合宣言

ハスクバーナ社 (Husqvarna AB, SE-561 82 Huskvarna, Sweden、電話番号: +46-36-146500) は、単独責任のもとで、以下の製品の適合を宣言します。

名称	可搬式ダイヤモンドコアドリル
ブランド	Husqvarna
タイプ/モデル	DM 370, DM 400, DM 430
ID	2022 年以降の製造番号

は以下の EU 指令および規制を完全に順守しています。

指令/規制	名称
2006/42/EC	「機械類に関する」
2014/53/EU	「無線機器に関する」
2011/65/EU	「有害物質の制限に関する」

以下の統一された規格および/または技術仕様が適用されていることを当社単独の責任で宣言します。

EN ISO 12100:2010

EN 62841-3-6:2014

ETSI EN 301 489-1 V2.2.1

ETSI EN 301 489-17 V3.3.1

EN IEC 63000:2018

Partille, 2022-11-22



Fredrik Sandinge

コンクリート切断および穿孔設備研究開発責任者

Husqvarna AB, Construction Division

正式代表兼技術文書担当

---

## 登録商標

---

*Bluetooth*<sup>®</sup> マークとロゴは、*Bluetooth SIG, inc.* が所有する登録商標です。当該マークの使用について、Husqvarna は、ライセンスの許諾を受けています。

# 목차

서문.....	24	운반, 보관 및 폐기.....	38
안전성.....	26	기술 정보.....	40
조립.....	31	액세서리.....	42
작동(Operation).....	31	서비스.....	42
유지 보수.....	35	준수 선언문.....	43
고장 수리.....	37	등록 상표.....	44

# 서문

## 제품 설명

이 Husqvarna 드릴 모터는 인가된 드릴 스탠드와 함께 사용할 수 있는 이동식 다이아몬드 코어 드릴입니다.

다이아몬드 드릴 비트는 다이아몬드 세그먼트가 있는 중공 드릴입니다. 물이 불 밸브, 호스 및 다이아몬드 드릴 비트를 통과합니다. 물이 구멍을 통해 드릴로 뚫은 재료를 슬롯 밖으로 배출하고 드릴 비트의 온도를 낮춥니다.

이 제품에는 Smartstart™가 있습니다. *Smartstart™ 사용 페이지의 33*을(를) 참조하십시오.

이 제품의 일부 모델에는 내장형 연결이 있습니다. *내장형 연결 페이지의 24*을(를) 참조하십시오.

## 고유 용도

이 제품은 콘크리트, 암석, 아스팔트 및 석재를 천공하는 데 사용됩니다. 다른 모든 용도는 잘못된 것입니다.

이 제품은 경험이 있는 작업자가 산업용으로 사용됩니다.

## 제품 손상

다음과 같은 경우 당사는 제품의 손상에 대해 책임을 지지 않습니다.

- 제품이 올바르게 수리된 경우
- 제품이 제조업체에서 제공하지 않았거나 승인하지 않은 부품으로 수리된 경우

- 제품에 제조업체에서 제공하지 않았거나 승인하지 않은 액세서리가 있는 경우
- 제품이 인가된 서비스 센터 또는 인가된 기관에서 수리되지 않은 경우

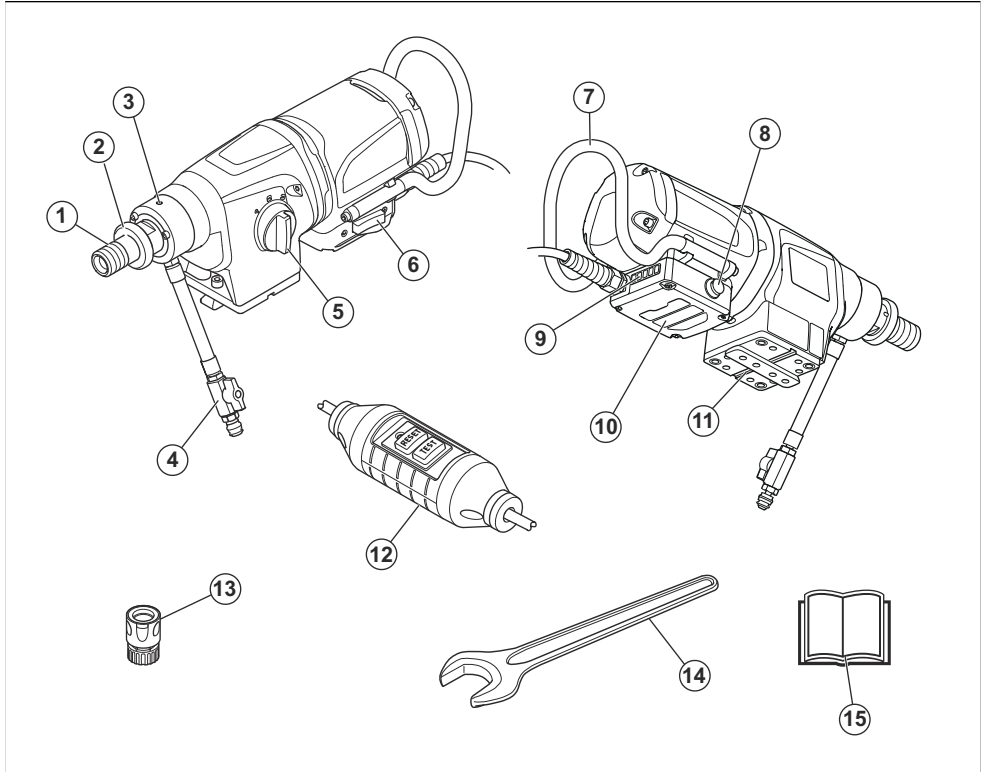
## 내장형 연결

Husqvarna Fleet Services™ 이(가) 제공하는 클라우드 자산 관리 솔루션은 장비 관리자에게 내장형 센서 또는 애프터마켓 센서를 통해 연결된 모든 제품에 대한 개요를 제공합니다. 게이트웨이 또는 스마트폰의 위치는 연결된 제품의 위치를 나타내는 데 사용될 수 있습니다. 이 센서는 런타임, 서비스 주기 등과 같은 데이터를 기록합니다. 클라우드 자산 관리 솔루션인 Husqvarna Fleet Services™에 대한 자세한 내용은 <https://apps.apple.com/se/app/husqvarna-fleet-services/id11334672726> 또는 <https://play.google.com/store/apps/details?id=com.husqvarna.hfsmobile&hl=en>에서 iOS 또는

Android 앱 Husqvarna Fleet Services을(를) 다운로드하십시오. 자세한 내용은 Husqvarna 영업 담당자에게 문의하십시오.

내장형 연결이 있는 제품은 Bluetooth Low Energy (BLE) 기능이 포함된 내장형 Husqvarna Fleet Services™ 센서를 통해 연결됩니다. 제품 사용 방법에 관한 질문은 *장비의 내장형 연결 사용 방법 페이지의 31*의 내용을 참조하십시오. BLE 기술의 전파 스펙트럼에 대한 자세한 내용은 *내장형 연결 페이지의 41*의 내용을 참조하십시오.

## 제품 개요



1. 드릴 스피들
2. 빠른 탈착 와셔
3. 누출 구멍
4. 급수 밸브가 있는 Gardena 수 커플링
5. 기어 선택기
6. 온/오프 스위치
7. 핸들
8. Smartstart™
9. 동력 출력을 표시하는 LED
10. 전극 상자
11. Husqvarna 드릴 스탠드용 조립 플레이트
12. PRCD

**주:** 이 설명서에서는 PRCD와 GFCI에 PRCD라는 용어를 사용합니다.

13. 급수 커넥터
14. 렌치
15. 사용자 설명서

## 제품의 기호



경고! 본 제품은 위험할 수 있고 작업자 또는 다른 사람에게 심각한 부상이나 사망을 초래할 수 있습니다. 제품을 조심해서 올바르게 사용하십시오.



본 제품을 사용하기 전에 사용자 설명서를 주의 깊게 읽고, 반드시 지시사항을 이해하도록 하십시오.



항상 인가된 개인안전장비를 사용하십시오. **개인 보호 장구 페이지의 28을(를) 참조하십시오.**



이 제품은 적용 가능한 모든 EC 지침 조항을 준수합니다.



**환경 마크** 제품 또는 제품의 패키지는 가정용 폐기물이 아닙니다. 승인된 전기 및 전자 장비 폐기장에서 재활용하십시오.



천장에 구멍을 뚫을 때는 제품에 물이 스며들지 않게 해야 합니다. 적절한 물 수집기를 사용하십시오.

**주:** 제품에 대한 여타 기호/도안은 일부 시장의 특수 인증 요구사항을 나타냅니다.

## 안전성

### 안전 정의

설명서에서 특히 중요한 부분을 가리킬 때 경고, 주의, 참고가 사용됩니다.



**경고:** 설명서의 지시 사항을 준수하지 않을 경우 작업자나 옆에 있던 사람이 부상을 입거나 사망할 위험이 있을 때 사용됩니다.



**주의:** 설명서의 지시 사항을 준수하지 않을 경우 제품, 다른 재료 또는 인접한 지역에서 피해가 발생할 위험이 있을 때 사용됩니다.

**주:** 주어진 상황에 대한 정보를 추가로 제공할 때 사용됩니다.

### 일반 전동 공구 안전 경고



**경고:** 이 전동 공구와 함께 제공된 모든 안전 경고, 지침, 그림 및 사양을 읽으십시오. 아래 나열된 지침을 따르지 않으면 전기 쇼크, 화재 및/또는 심각한 부상이 발생할 수 있습니다.

나중에도 참조할 수 있도록 모든 경고와 지침을 보관하십시오. 경고에 있는 "전동 공구"라는 용어는 주전원으로 작동하는(유선) 전동 공구 또는 배터리로 작동하는(무선) 전동 공구를 말합니다.

### 작업 영역의 안전

- 작업 영역을 깨끗하고 밝게 유지합니다. 어수선하거나 어두운 곳에서 사고가 발생합니다.
- 장비를 가연성 액체나 가스 또는 먼지 등이 있는 폭발 가능한 지역에서 작동시키지 마십시오. 장비는 먼지나 증기를 점화할 수 있는 불꽃을 발생시킵니다.
- 장비를 조작할 때는 아이들과 행인들이 멀리 떨어지게 하십시오. 방심할 경우 통제력을 잃을 수 있습니다.

### 전기적 안전

- 장비 플러그는 소켓에 맞아야 합니다. 플러그를 어떠한 경우에도 개조하지 마십시오. 접지시킨 장비에 대해서는 어댑터 플러그를 사용하지 마십시오. 개조하

지 않은 플러그 및 꼭 맞는 소켓을 사용하면 전기 감전의 위험을 줄일 수 있습니다.

- 파이프, 라디에이터, 전차레인지, 냉장고 등과 같이 접지된 표면에 신체를 접촉시키지 마십시오. 접촉하는 경우에는 전기 감전 위험이 증대됩니다.
- 장비가 비나 습기에 노출되지 않도록 하십시오. 장비에 물이 유입되면 전기 감전의 위험이 증대됩니다.
- 코드를 무리하게 당기지 마십시오. 절대로 코드를 당겨서 장비를 운반하거나 끌어당기거나 풀러그를 빼지 마십시오. 코드를 열, 오일, 날카로운 모서리나 움직이는 부품에서 멀리하십시오. 코드가 손상되거나 영키는 경우 전기 감전의 위험이 증대됩니다.
- 장비를 실외에서 작동하는 경우 실외용으로 적합한 연장 코드를 사용하십시오. 실외용으로 적합한 코드를 사용하면 감전의 위험이 줄어듭니다.
- 어쩔 수 없이 습한 장소에서 장비를 작동해야 하는 경우에는 누전 차단기(RCD)로 보호되는 전원 공급 장치를 사용하십시오. 누전 차단기(RCD)를 사용하면 감전의 위험이 줄어듭니다.

### 개인 안전

- 장비를 조작할 때는 방심하지 말고 작업에 주의하며 상식에 어긋난 행동을 하지 마십시오. 피곤하거나 약물, 알코올 또는 의약품의 효과가 나타나거나 등안에는 장비를 사용하지 마십시오. 장비를 조작하는 동안 한 순간의 방심이 심각한 인명 사고를 일으킬 수 있습니다.
- 개인 보호 장구를 사용하십시오. 항상 시각 보호 장구를 착용하십시오. 적절한 작업 조건을 위해 사용되는 먼지 차단 마스크, 미끄럼 방지 안전화, 안전모 또는 청각 보호 장구 등과 같은 안전장비는 부상의 위험을 줄여줍니다.
- 엔진에 실수로 시동이 걸리지 않도록 하십시오. 장비에 전원 및/또는 배터리 팩을 연결하거나, 장비를 들어 올리거나 운반하기 전에 스위치가 오프(OFF) 위치에 있는지 확인하십시오. 스위치 위에 손가락을 올려 놓고 장비를 운반하거나 스위치가 켜져 있는 장비에 전기를 흐르게 할 경우 사고를 일으키게 됩니다.
- 장비의 전원을 켜기 전에 조정 키나 렌치를 제거합니다. 장비의 회전하는 부품에 부착된 렌치나 키는 인명 사고를 일으킬 수 있습니다.
- 몸을 무리하게 앞으로 편지 마십시오. 항상 발 딛는 곳에 적절한 균형을 유지하십시오. 이렇게 하면 예상치 못한 상황에서 장비를 더 잘 제어할 수 있습니다.
- 적절한 복장을 갖추십시오. 험거운 옷이나 장신구를 착용하지 마십시오. 머리카락, 의복은 움직이는 부품

에서 멀리 떨어지게 하십시오. 헐거운 의복, 장신구나 긴 머리카락이 움직이는 부품에 끼일 수 있습니다.

- 먼지 추출 및 집진 설비를 연결하기 위해 제공된 장비의 경우 연결 상태와 제대로 사용되고 있는지 여부를 확인하십시오. 집진 설비를 사용할 경우 먼지와 관련된 위험을 줄일 수 있습니다.
- 장비의 빈번한 사용으로 인해 익숙해짐으로써 무사한 일주일에 빠지거나 장비 안전 원칙을 무시하지 않도록 하십시오. 부주의한 작동으로 인해 1초 이내에도 심각한 상처를 입을 수 있습니다.

## 장비 사용과 주의 사항

- 장비를 강제로 사용하지 마십시오. 용도에 맞는 올바른 장비를 사용하십시오. 올바른 장비는 설계된 속도로 사용할 때 더 안전하고 훌륭하게 작업을 수행합니다.
- 스위치로 장비를 켜고 끄지 못할 경우에는 장비를 사용하지 마십시오. 스위치로 조작이 불가능한 장비는 위험하며 수리해야 합니다.
- 조립, 부속품 교환 또는 장비 보관 전에 전원에서 플러그를 분리하거나 배터리 팩을 탈착 가능한 경우 장비에서 제거하십시오. 그러한 안전 예방 조치는 장비에 실수로 시동을 거는 위험을 줄여줍니다.
- 아이들의 손이 닿지 않는 곳에 장비를 보관하고 장비나 이 지침에 대해 잘 모르는 사람이 장비를 작동하지 않도록 하십시오. 장비가 훈련되지 않은 사용자의 손에 들어갈 경우 위험합니다.
- 장비 및 부속품을 정비합니다. 움직이는 부품의 오정렬이나 고착, 부품의 파손 및 기타 장비의 작동에 영향을 줄 수 있는 상태를 점검하십시오. 장비가 손상된 경우 사용하기 전에 수리하십시오. 장비의 유지 보수가 불량한 경우 많은 사고가 발생할 수 있습니다.
- 절단 장비는 날카롭고 청결하게 관리하십시오. 날카로운 절단 날을 갖추도록 제대로 관리된 절단 장비는 고착될 가능성이 적고 제어하기가 쉽습니다.
- 작업 조건 및 수행해야 할 작업을 고려하면서 이 지시 사항에 따라 장비, 액세서리 및 비트 등을 사용하십시오. 그러한 목적과 다른 작업에 장비를 사용할 경우 위험한 상황이 발생할 수 있습니다.
- 핸들과 손잡이 부분을 건조하고 깨끗하며 오일과 그리스가 없도록 유지하십시오. 핸들과 손잡이 부분이 미끄러우면 예상치 못한 상황에서 장비를 안전하게 취급하고 제어할 수 없습니다.

## 서비스

- 정품 교체 부속품을 사용하는 유자격 수리 기술자에 게만 전동 공구 수리를 맡기십시오. 이렇게 하면 전동 공구의 안전을 확실히 관리할 수 있습니다.

## 다이아몬드 드릴 안전 경고

- 물을 사용해야 하는 천공을 수행할 때, 작업자 작업 구역에서 멀리 물을 배치하거나 액체 수거 장치를 사용하십시오. 이러한 예방 조치는 작업자의 작업 영역을 건조한 상태로 유지하고 감전 위험을 줄여줍니다.
- 절단 액세서리가 숨어 있는 배선이나 코드에 닿을 수 있는 작업 수행 시 전동 공구를 잡을 때는 절연된 손잡이 표면을 잡고 작업하십시오. 절단 액세서리가 전기가 흐르는 배선에 닿으면 이는 전동 공구의 금속 부

품이 흐르는 전기에 노출됨을 의미하며 작업자가 감전될 수 있습니다.

- 다이아몬드 천공 시 구 보호 장구를 착용하십시오. 소음에 노출되면 청력이 손실될 수 있습니다.
- 비트가 끼었을 때 아래로 내리는 압력을 멈추고 공구를 끄십시오. 비트가 끼인 원인을 제거하기 위해 조사하고 시정 조치를 하십시오.
- 작업물에서 다이아몬드 드릴을 다시 시작할 때 시작하기 전에 비트가 자유롭게 회전하는지 확인하십시오. 비트가 끼면 시동이 걸리지 않거나, 공구에 과부하가 걸리거나, 작업물에서 다이아몬드 드릴이 분리될 수 있습니다.
- 드릴 스탠드를 앵커와 패스너로 작업물에 고정할 때 사용되는 앵커가 사용 중에 장비를 고정하거나 고정할 수 있는지 확인하십시오. 작업물이 약하거나 구멍이 뚫리면 앵커가 빠져서 드릴 스탠드가 작업물에서 분리될 수 있습니다.
- 진공 패드로 드릴 스탠드를 작업물에 고정할 때 부드럽고 깨끗한 비다공성 표면에 패드를 장착하십시오. 타일 및 합성 코팅과 같은 합판 표면에 고정하지 마십시오. 작업물이 매끄럽고 평평하지 않거나 잘 부착되지 않으면 패드가 작업물에서 떨어질 수 있습니다.
- 천공 전과 천공 중에 진공이 충분하지 확인하십시오. 진공이 충분하지 않으면 패드가 작업물에서 떨어질 수 있습니다.
- 아래쪽으로 드릴링할 때를 제외하고 진공 패드만 고정된 기계로는 드릴링을 수행하지 마십시오. 진공이 손실되면 패드가 작업물에서 떨어집니다.
- 벽이나 천장 천공 시에는 사람과 다른 쪽 작업 구역을 보호해야 합니다. 비트는 구멍을 통해 연장될 수 있으며 그렇지 않으면 코어가 다른 쪽으로 떨어질 수 있습니다.
- 머리 위에서 천공 작업을 할 때는 항상 지침에 지정된 액체 수집 장치를 사용하십시오. 공구에 물이 들어가 지 않도록 하십시오. 전동 공구에 물이 유입되면 전기 감전의 위험이 증대됩니다.

## 일반 안전 지침



**경고:** 제품을 사용하기 전에 다음 경고 지침을 읽으십시오.

- 이 제품은 조심하지 않거나 잘못 사용하면 위험한 공구입니다. 이 제품은 작업자 또는 다른 사람에게 심각한 부상이나 사망을 초래할 수 있습니다. 제품을 사용하기 전에 이 사용자 설명서의 내용을 읽고 이해해야 합니다.
- 이 제품은 지식과 경험 부족까지 포함하여 신체, 감각 및 지능이 떨어지는 사람(어린이 포함)이 사용해서는 안 됩니다.
- 모든 경고와 지침을 보관하십시오.
- 모든 관련 법률 및 규정을 준수하십시오.
- 작업자와 작업자의 고용주는 제품 작동 중에 발생할 수 있는 위험을 알고 예방해야 합니다.
- 사용자 설명서의 내용을 읽고 이해하지 않은 사람이 제품을 작동하지 못하게 하십시오.

- 사용 전에 교육을 받지 않았다면 제품을 작동하지 마십시오. 모든 사용자가 교육을 받았는지 확인하십시오.
- 어린이가 제품을 작동하지 못하게 하십시오.
- 승인된 작업자만 제품을 조작하게 하십시오.
- 다른 사람이나 재산에 발생하는 사고에 대한 책임은 작업자에게 있습니다.
- 피곤하거나, 아프거나, 알코올이나 약물의 효과가 나타나거나 등안에는 제품을 사용하지 마십시오.
- 항상 조심하며 상식에 근거해 판단하십시오.
- 본 제품은 작동 중 전자기장을 발생시킵니다. 상황에 따라 전자기장이 능동적 또는 수동적 의료 삽입물에 간섭할 수 있습니다. 의료 삽입물을 사용하는 경우, 심각한 부상 또는 사망의 위험을 줄이기 위하여 본 제품을 작동하기 전에 전문의 및 의료 삽입물 제조사와 상담하는 것이 좋습니다.
- 제품은 청결해야 합니다. 피와 도안을 명확하게 읽을 수 있는지 확인합니다.
- 손상된 경우에는 제품을 사용하지 마십시오.
- 이 제품을 개조하지 마십시오.
- 다른 사람이 제품을 개조했을 가능성이 있으면 제품을 작동하지 마십시오.

## 작동에 대한 안전 지침



**경고:** 제품을 사용하기 전에 다음 경고 지침을 읽으십시오.

- 사고가 났을 때 도움을 받을 수 없는 경우에는 제품을 작동하지 마십시오.
- 드릴 스탠드용 진공 부착물과 함께 작동하지 마십시오.
- 안개, 비, 강풍, 흑한과 같은 악천후에는 제품을 사용하지 마십시오. 악천후로 인해 미끄러운 표면과 같은 위험한 상황이 발생할 수 있습니다.
- 제품의 안전한 작동을 방해할 수 있는 사람, 물체 및 상황을 조심하십시오.
- 작동 중에 드릴이 위를 가리킬 때는 항상 해당 용기를 사용하여 물을 수집하십시오.
- 제품을 작동하기 전에 항상 해당 드릴 스탠드에 부착하십시오. *액세서리 페이지의 42*을(를) 참조하십시오.
- 비상시 모터를 신속하게 정지할 수 있어야 합니다.
- 구멍을 만들 구역에 배치된 파이프 또는 전기 케이블이 있는지 확인하십시오.
- 제품이 올바르게 작동하지 않으면 모터를 멈추십시오.
- 작동 중에 자신이 안전하고 안정된 위치에 있는지 확인하십시오.
- 모터가 가동 중일 때 드릴 비트와 거리를 유지하십시오.
- 모터가 가동 중일 때 제품에서 떠나지 마십시오.
- 제품에서 멀리 떨어지기 전에 항상 전원 코드를 뽑으십시오.
- 모든 부품을 양호한 상태로 유지하고 모든 고정장치가 제대로 조여졌는지 확인하십시오.

- 제품에서 진동이 발생하거나 제품의 소음 수준이 비정상적으로 높은 경우 즉시 제품을 정지하십시오. 제품이 손상되지 않았는지 검사합니다. 손상된 부분을 수리하거나 인가된 서비스 대리점에 수리를 맡기십시오.
- 항상 인가된 부품을 사용하십시오. 자세한 내용은 대리점에 문의하십시오.

## 개인 보호 장구



**경고:** 제품을 사용하기 전에 다음 경고 지침을 읽으십시오.

- 제품을 작동할 때 항상 올바른 개인 보호 장구를 사용하십시오. 개인 보호 장구가 부상의 위험을 없앨 수 있는 것은 아닙니다. 개인 보호 장구는 사고가 발생할 경우 부상의 정도를 감소시킵니다. 대리점에서 올바른 장비를 선택할 수 있도록 하십시오.
- 제품을 작동하는 동안 승인된 시각 보호 장구를 착용하십시오.
- 느슨하고 무겁고 적당하지 않은 옷은 착용하지 마십시오. 자유롭게 움직일 수 있는 옷을 착용하십시오.
- 단단하게 잡을 수 있고 피부 자극을 방지할 수 있는 승인된 보호용 장갑을 착용하십시오
- 승인된 안전모를 사용하십시오.
- 제품을 작동하는 항상 승인된 귀 보호 장구를 사용하십시오. 장시간 소음이 소음성 난청의 원인이 될 수 있습니다.
- 이 제품에서는 위험한 화학 물질이 포함된 가스와 먼지가 발생합니다. 승인된 호흡 보호 장구를 사용하십시오.
- 철재로 발끝을 댄 미끄럼 방지 안전화를 착용하십시오.
- 근처에 구급상자가 있는지 확인하십시오.
- 제품을 작동할 때 불꽃이 발생할 수 있습니다. 근처에 소화기가 있는지 확인하십시오.

## 제품의 안전장치



**경고:** 제품을 사용하기 전에 다음 경고 지침을 읽으십시오.

- 안전 장치에 결함이 있는 제품은 사용하지 마십시오! 만약 사용자의 제품이 이 점검 사항 중에서 만족하지 않는 부분이 있다면 서비스 대리점을 찾아 수리해야 합니다.
- 보호 플레이트, 보호 커버, 안전 스위치 또는 기타 보호 장치가 부착되어 있지 않거나 손상된 경우 제품을 사용하지 마십시오.

## 먼지 안전



**경고:** 제품을 사용하기 전에 다음 경고 지침을 읽으십시오.

이 공구를 사용하면 실리카 먼지가 생성될 수 있습니다 (실리카는 모래, 벽돌용 점토, 화강암 및 수많은 기타 광

물 및 암석의 기본 구성 요소임). 과도한 양의 실리카 먼지에 노출되면 만성 기관지염, 규폐증 및 폐섬유증과 같은 호흡기 질환이 발생할 수 있으며, 이러한 질환은 치명적일 수 있습니다. Husqvarna는 실리카 먼지에 노출되는 것을 완화하기 위해 다음과 같은 다양한 옵션을 권장합니다.

- 절단 또는 연삭 중에 물을 사용하여 먼지 억제.
- 절단 또는 연삭 공구와 함께 먼지 배출 시스템 사용.
- 집진기와 함께 공기 청정기 시스템 사용.
- 절단하거나 연삭하는 물질에 따라 적절한 차단 마스크 사용.

실리카 먼지 또는 기타 흡입성 물질과 관련된 PPE 요구 사항은 현지 및 국내 법규에 따라 다를 수 있습니다. 허용 가능한 노출 한계와 PPE 요구 사항을 확인하려면 이 법률 및 규정을 참조하십시오. 항상 적절한 관행과 PPE를 사용하여 노출을 완화하십시오.

### 모터 과부하 방지, Elgard™

모터 과부하 방지 기능은 모터의 부하가 너무 높거나 드릴 비트가 자유롭게 움직일 수 없는 경우에 작동합니다.

모터 과부하 보호 기능은 짧은 간격으로 몇 초 동안 모터에서 공급되는 출력을 감소시켰다 증가시킵니다. 그런 다음 힘을 낮추지 않으면 모터가 정지됩니다. *모터 과부하 보호 기능 재설정 페이지의 35*을(를) 참조하십시오.

### 부하 표시등



**주의:** 제품에 반복해서 과부하가 발생하면 제품이 손상될 수 있습니다.

제품에는 모터의 부하를 표시하는 LED가 있습니다. *LED 표시등 페이지의 41*을(를) 참조하십시오.

### PRCD



**경고:** 영국 및 아일랜드에서 판매되는 110V 유형에는 적용되지 않습니다. 영국 및 아일랜드: 절연 변압기 없이 110V 유형 제품을 작동하지 마십시오. EN/IEC 61558-1 및 EN/IEC 61558-2-23 참조. 절연 변압기의 2차 권선에는 접지 와이어가 접지되어 있어야 합니다.



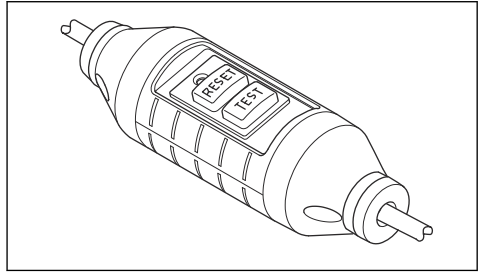
**경고:** PRCD를 물속에 넣지 마십시오.



**경고:** 제품을 작동하기 전에 항상 PRCD를 확인하십시오. *PRCD 검사 방법 페이지의 29*을(를) 참조하십시오.

이 제품에는 PRCD가 전원 코드에 설치되어 있습니다. PRCD는 보호를 위한 것이며 전기적 고장이 발생할 경우 체결됩니다. PRCD가 체결되는 전류에 대한 정보는 *기술 정보 페이지의 40*을(를) 참조하십시오.

빨간색 표시등은 PRCD가 켜져 있고 제품을 시동할 수 있음을 나타냅니다. 빨간색 표시등이 표시되지 않으면 재설정 버튼을 누릅니다.



### PRCD 검사 방법



**경고:** 영국 및 아일랜드에서 판매되는 110V 유형에는 적용되지 않습니다. *PRCD 페이지의 29*을(를) 참조하십시오.

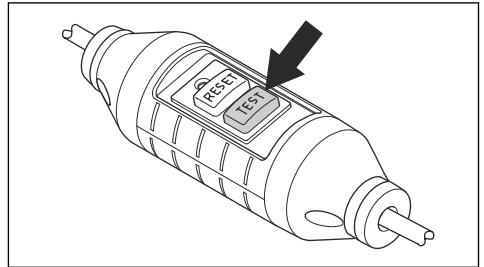


**경고:** 전원 플러그가 전원 콘센트에 연결될 때마다 PRCD를 검사해야 합니다.



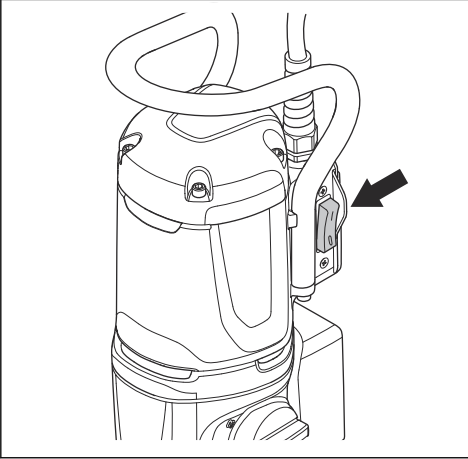
**경고:** PRCD를 수리해야 하는 경우에는 항상 인가된 Husqvarna 서비스 대리점에 문의하십시오.

1. 제품의 전원 플러그를 전원 콘센트에 연결하십시오.
2. "재설정" 버튼을 누릅니다. 전류가 연결되면 버튼 위의 표시등이 빨간색입니다.
3. 제품을 시동하려면 *제품 시동 방법 페이지의 34*을(를) 참조하십시오.
4. "테스트" 버튼을 누릅니다. 제품이 정지하면 PRCD가 올바르게 작동합니다.



## 온/오프 스위치

온/오프 스위치를 사용하여 제품을 시동하고 정지합니다.



### 온/오프 스위치 검사

1. 제품의 전원 플러그를 주 전원에 연결하십시오.
2. 제품을 시동하려면 온/오프 스위치를 1로 설정합니다.
3. 제품을 정지하려면 온/오프 스위치를 0으로 설정합니다.

### 마찰 클러치

마찰 클러치는 제품의 기어박스에 통합되어 있습니다. 작동 중에 드릴 비트가 멈추는 경우 제품의 손상을 방지합니다. 부하가 너무 높으면 마찰 클러치가 해제되고 드릴 스피ndl을 멈추지만 모터는 몇 초 동안 계속 켜져 있습니다. 부하가 감소하고 작업을 계속할 수 있으면 마찰 클러치가 다시 체결됩니다. 드릴 비트가 재료에 걸려 완전히 멈출 경우 마찰 클러치가 즉시 모터를 정지시킵니다.



**주의:** 클러치의 해제 시간이 3-4초 이하인지 확인하십시오. 그렇지 않으면 마모와 열이 빠르게 증가하기 때문입니다.

### 유지 보수에 대한 안전 지침



**경고:** 검사 및/또는 유지 보수는 모터의 전원을 끄고 플러그를 분리시킨 후 실시하여야 합니다.

- 전동 공구 및 액세서리를 유지 보수하십시오. 움직이는 부품의 오정렬이나 바인딩, 부품의 파손 및 기타 전동 공구의 작동에 영향을 줄 수 있는 상태를 점검하십시오. 전동 공구가 손상된 경우 사용하기 전에 수리합니다. 전동 공구의 유지 보수가 불량한 경우 많은 사고가 발생할 수 있습니다.
- 절단 공구는 날카롭고 청결하게 관리합니다. 날카로운 절단 날을 갖추도록 제대로 관리된 절단 공구는 고착될 가능성이 적고 제어하기가 쉽습니다.
- 정품 교체 부품만을 사용하는 유자격 수리 기술자에 게만 전동 공구 수리를 맡기십시오. 이렇게 하면 전동 공구의 안전을 확실히 관리할 수 있습니다.

### 상식에 준한 판단



**경고:** 제조사의 승인 없이는 어떠한 경우에도 제품의 설계 원형을 변경할 수 없습니다. 항상 정격 예비 부품을 사용하십시오. 인가되지 않은 개조 및/또는 부속품은 사용자 또는 타인의 심각한 부상 또는 사망을 초래할 수 있습니다.



**경고:** 절단기, 그라인더, 드릴 등과 같은 제품을 사용하면 모래 또는 폼 재료에서 위험한 화학물질을 함유할 수 있는 먼지나 증기를 발생시킬 수 있습니다. 가공하려는 재료의 성질을 확인하고 적절한 먼지 차단 마스크를 사용하십시오.

제품 사용 시 발생할 수 있는 모든 상황에 대처하는 것은 불가능합니다. 항상 사용에 조심하며 상식에 근거해 판단하십시오. 자신의 능력 밖이라고 판단되는 상황은 피하도록 하십시오. 본 설명서를 읽은 후에도 사용 방법에 대해 확실히 이해되지 않는 경우 사용 전에 전문가와 상의하십시오.

제품 사용에 관해 문의 사항이 있는 경우 망설이지 마시고 Husqvarna 담당자에게 연락 주시기 바랍니다. 제품을 효율적이고 안전하게 사용하실 수 있도록 기꺼이 서비스와 조언을 제공해 드리겠습니다.

Husqvarna 대리점에서 제품을 정기적으로 점검하여 필수적인 조절 및 수리 작업을 수행하도록 하십시오.

Husqvarna Construction Products는 지속적인 제품 개발 정책을 갖고 있습니다. Husqvarna는 사전 통지 없이 제품의 설계 및 외관을 변경할 수 있는 권리를 보유하고 있습니다.

사용자 설명서의 모든 정보와 데이터는 인쇄하기 위해 사용자 설명서가 전달된 시점 기준입니다.

## 조립

### 서문



**경고:** 제품을 조립하기 전에 다음 '안전' 장을 읽고 이해하십시오.



**경고:** 부상을 방지하려면 조립하기 전에 원 코드를 분리하고 드릴 비트를 제거하십시오.

### 제품을 드릴 스탠드에 부착



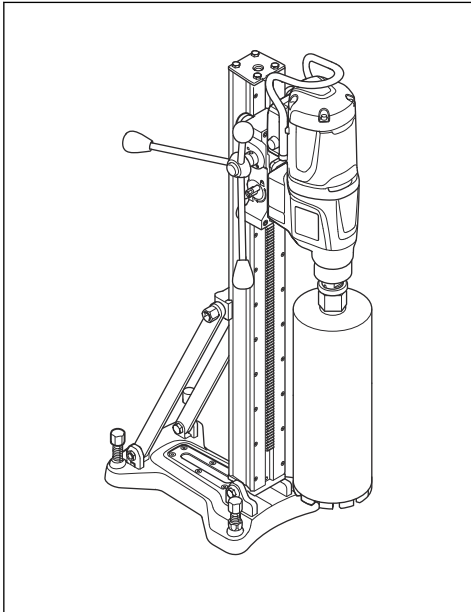
**주의:** 드릴 스탠드의 사용자 설명서를 주의 깊게 읽으십시오.

- 제품을 드릴 스탠드에 부착하려면 드릴 스탠드 설명서를 참조하십시오.
- 인가된 Husqvarna 드릴 스탠드만 사용하십시오. *역세서리 페이지의 42*(를) 참조하십시오.

## 작동(Operation)

### 제품을 작동하기 전에 수행할 작업

1. 사용자 설명서를 주의 깊게 읽고 지침을 숙지하십시오.
2. 드릴 스탠드에 대한 사용자 설명서를 주의 깊게 읽고 지침을 숙지하십시오.
3. 개인 보호 장구를 사용하십시오. *개인 보호 장구 페이지의 28*(를) 참조하십시오.
4. 주 전원 소켓의 공칭 전압이 제품의 전압과 같은지 확인하십시오.
5. 작업 영역이 깨끗하고 밝은지 확인하십시오.
6. 제품이 올바르게 설치되었는지 확인하십시오. 드릴 비트와 드릴 스탠드는 올바르게 부착해야 합니다.



7. 거꾸로 천공을 할 때는 해당 지침을 준수해야 합니다. *거꾸로 천공 작업을 위한 제품 준비 페이지의 31*(를) 참조하십시오.
8. 수처리 시스템이 손상되지 않고 제품에 연결되어 있는지 확인하십시오.
9. 일일 유지 보수를 수행합니다. *유지 보수 일정 페이지의 36*(를) 참조하십시오.
10. PRCD가 시동되었는지 확인하십시오. *PRCD 페이지의 29* 및 *PRCD 검사 방법 페이지의 29*(를) 참조하십시오.

### 장비의 내장형 연결 사용 방법

**주:** 이 부품은 내장형 연결이 제공되는 제품에만 적용됩니다.

**주:** Bluetooth® 기능에 의한 무선 전송은 전원 콘센트에 처음 연결할 때 활성화되고 그 이후에는 계속 켜져 있습니다.

1. Husqvarna Fleet Services iOS 또는 Android 앱 Husqvarna Fleet Services(를) 다운로드합니다.
2. 자세한 내용은 Husqvarna Fleet Services 웹사이트 <https://fleetservices.husqvarna.com>(를) 참조하십시오.

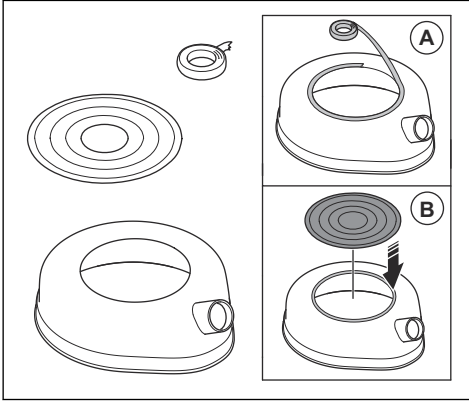
### 거꾸로 천공 작업을 위한 제품 준비



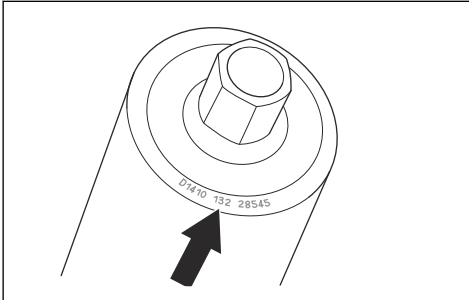
**경고:** 거꾸로 천공 중에는 항상 밀봉 디스크와 고무 와셔가 있는 슬러리 링을 사용하십시오. 제품에 물이 들어가면 감전 위험이 증가합니다.

1. 슬러리 링의 상단을 청소합니다. 모든 그리스와 먼지를 제거해야 합니다.

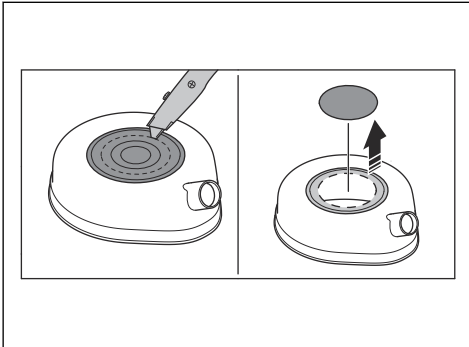
2. 양면 접착 테이프를 부착하거나 슬러리 링의 상단 개구부(A) 주위에 스프레이 접착제를 사용하십시오. 상단 개구부에 밀봉 디스크를 커버(B)로 놓으십시오. 단단히 부착합니다.



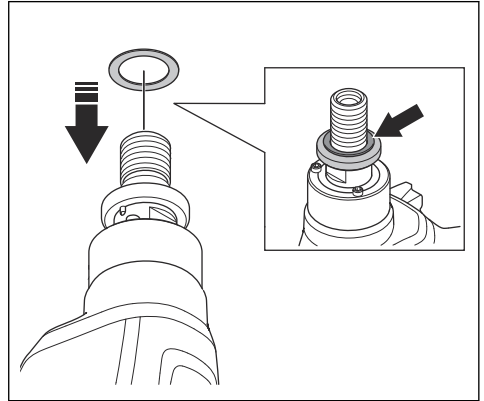
3. 드릴 상단의 코어 드릴 치수를 찾습니다.



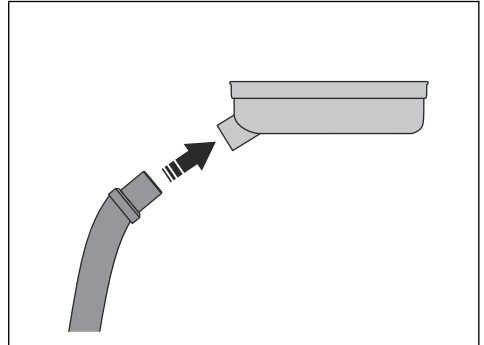
4. 코어 드릴로 밀봉 디스크의 구멍을 가장 작은 치수로 자릅니다.



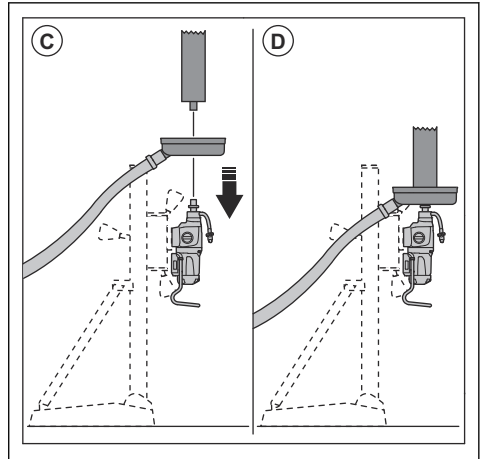
5. 고무 와셔를 드릴 스피들의 빠른 탈착 와셔에 부착합니다.



6. 슬러리 수집기를 슬러리 링 연결부에 연결합니다.

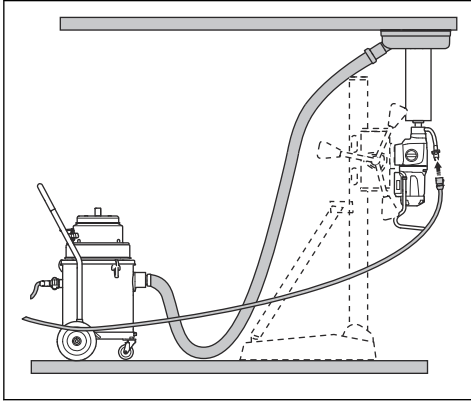


7. 드릴 스피들(C)에 슬러리 링을 놓습니다. 드릴 스피들(D)에 드릴 비트를 장착합니다.



8. 슬러리 수집기를 시작합니다.

9. 드릴 비트를 천장으로 들어 올립니다. 슬러리 링을 천장에 부착합니다.



### 급수 시스템을 연결하고 열기



**주의:** 최대 수압이 너무 높지 않은지 확인하십시오. 기술 정보 페이지의 40을(를) 참조하십시오.

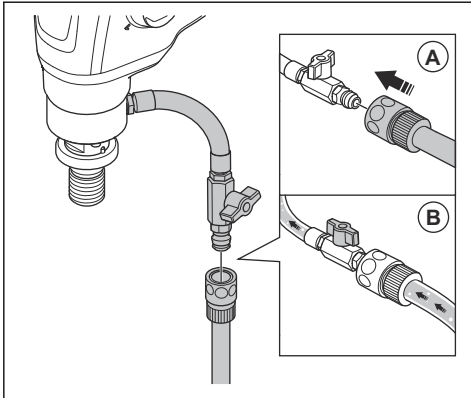


**주의:** 먼지로 인해 수처리 시스템이 막히지 않도록 깨끗한 물만 사용하십시오.



**주의:** 인가된 급수 커플링만 사용하십시오. 자세한 내용은 대리점에 문의하십시오.

1. 볼 밸브를 급수 계통(A)에 연결합니다.



2. 수처리 시스템(B)을 엽니다. 수압을 설정하여 드릴 구멍에서 모든 폐기물을 제거합니다.

### 모터 온도 낮추기

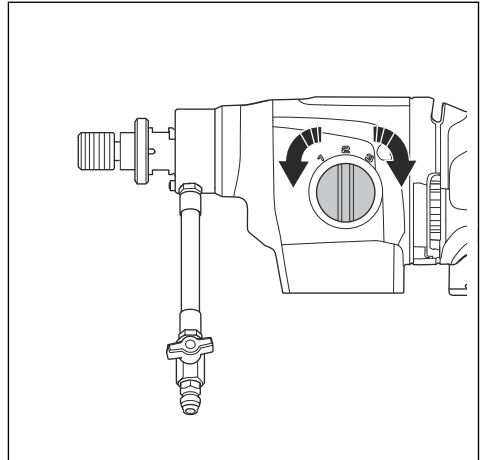
- 부하 없이 제품을 2분 동안 작동하여 모터 온도를 낮추십시오.

### 기어 변경



**주의:** 모터가 감속하거나 정지하는 경우에만 기어를 변경하십시오. 기어 변속 시 힘을 가하지 마십시오.

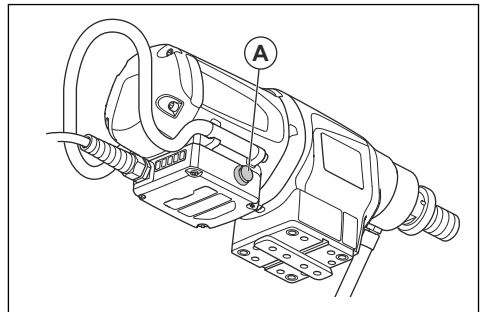
- 항상 드릴 비트 직경에 적합한 속도를 사용해야 합니다. 제품 명판 또는 기술 정보 페이지의 40을(를) 참조하십시오.
- 기어 선택기를 돌려 기어를 변경하십시오.



### Smartstart™ 사용

Smartstart™ 기능은 모터의 속도를 줄입니다. 이렇게 하면 시동기 구멍을 만들 수 있습니다.

- 모터를 시동합니다. 드릴이 재료에 닿지 않게 합니다.
- Smartstart™ 버튼(A)을 한 번 누릅니다. Smartstart™ 기능이 켜져 있는 동안 속도가 감소하고 첫 번째 녹색 LED가 깜박입니다.



- 재료에 시동기 구멍을 뚫습니다.

4. Smartstart™ 버튼(A)을 다시 누릅니다. 속도가 다시 일반 속도로 증가합니다.

Smartstart™ 버튼(A)을 다시 누르지 않으면 Smartstart™ 기능 시작 후 1분 후에 속도가 자동으로 다시 일반 속도로 증가합니다.

**주:** 천공 시작에만 Smartstart™ 기능을 사용합니다. 일반 작동 시 사용하면 전력 소비가 많이 감소합니다.

## 제품 시동 방법

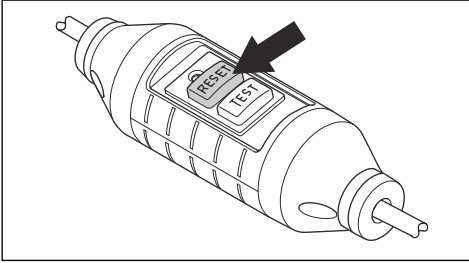


**경고:** 드릴 비트가 자유롭게 회전할 수 있는지 확인하십시오. 모터가 시동 걸리면 회전하기 시작합니다.

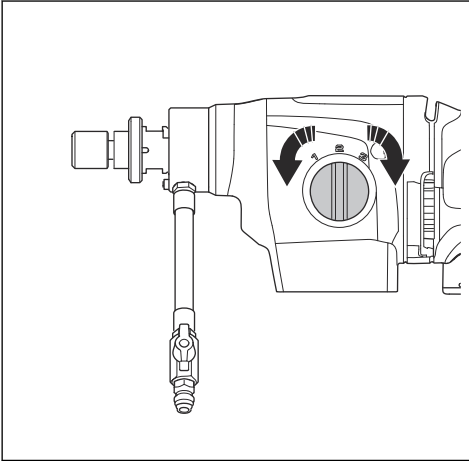


**경고:** 제품을 하루 동안 처음 사용하는 경우 PRCD를 확인하십시오. PRCD 검사 방법 페이지의 29을(를) 참조하십시오.

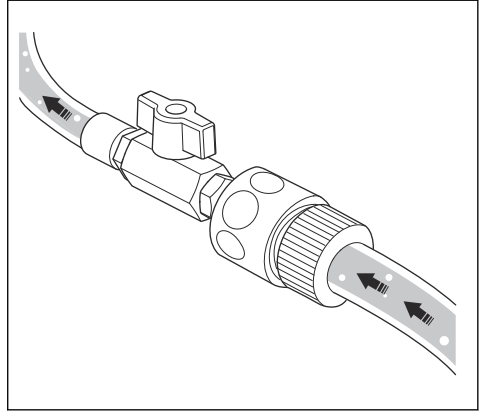
1. PRCD의 "재설정" 버튼을 누릅니다.



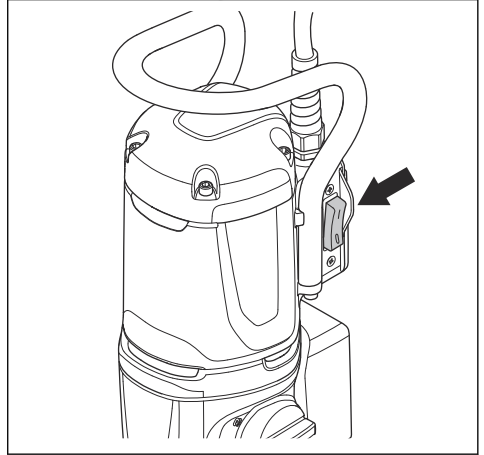
2. 작동 속도를 설정하려면 드릴 스피들을 돌리면서 기어 선택기를 이동하십시오. 기어 선택기를 작동에 적합한 위치로 설정하십시오.



3. 급수 시스템이 열려 있는지 확인합니다.



4. ON/OFF 스위치를 "1"로 설정합니다.



## 제품 작동 방법



**경고:** PRCD가 체결되면 "재설정"을 누르기 전에 구멍에서 드릴 비트를 제거하십시오.



**경고:** 구멍에서 드릴 모터를 뺄 때 콘크리트 조각이 드릴 비트에 남아있으면 위험한 사고가 발생할 수 있습니다.



**경고:** 드릴 스탠드를 사용할 때는 드릴 스탠드의 절연된 손잡이 표면을 잡고 전동 공구를 작동하십시오.



**주의:** 드릴 비트에 부딪힌 물체가 없는지 확인하십시오.



**주의:** 필요 이상으로 힘을 주지 마십시오. 이렇게 하면 작업이 느려지고 모터에 과부하가 발생합니다.

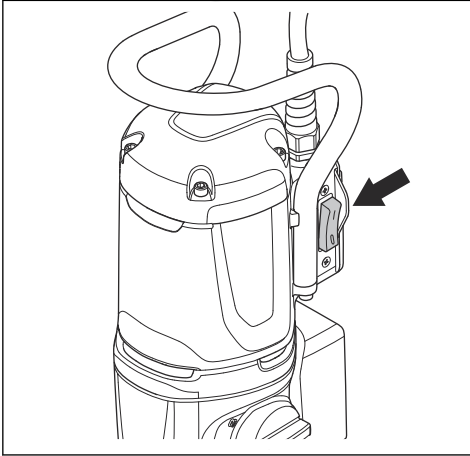
1. 모터를 시동합니다. **제품 시동 방법 페이지의 34을** (를) 참조하십시오.
2. 드릴 비트가 표면에 닿기 전에 모터 속도를 최고 속도로 높이십시오.
3. 피드 레버를 사용하여 드릴 비트를 표면으로 밀니다.
4. 금속 보강재를 뚫는 경우 철 보강재가 없는 경우 더 많은 초기 압력과 더 낮은 기어를 사용합니다.
5. 처음에는 매우 작은 압력을 사용하여 드릴 비트를 올바른 위치에 유지하십시오.
6. 작동 중에 물이 드릴 구멍에서 모든 폐기물을 제거하도록 하십시오. 필요하면 수압을 조절하십시오.
7. 모터를 중지합니다. **제품 정지 방법 페이지의 35을** (를) 참조하십시오.

## 제품 정지 방법



**경고:** 모터가 멈춘 후에도 드릴 비트는 얼마 동안 계속 회전합니다. 손으로 드릴 비트를 정지하지 마십시오. 부상이 발생할 수 있습니다.

1. 제품을 정지하려면 온/오프 스위치를 "0"으로 설정하십시오.



2. 드릴 비트가 완전히 멈출 때까지 기다리십시오.

## 모터 과부하 보호 기능 재설정

1. 제품을 정지하십시오. **제품 정지 방법 페이지의 35을** (를) 참조하십시오.
2. 드릴 비트에서 막힌 부분을 제거하십시오.
3. 제품을 시동합니다. **제품 시동 방법 페이지의 34을** (를) 참조하십시오.

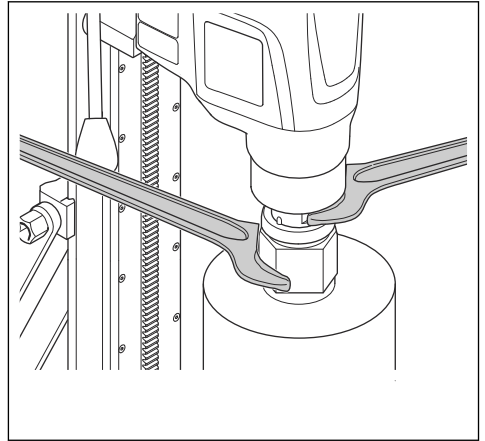
## 드릴 비트 교체



**경고:** 드릴 비트를 교체하기 전에 주 전원 콘센트에서 플러그를 뽑으십시오.

**주:** 해당 제품에 대해 인가된 다이아몬드 드릴 비트만 사용하십시오. 자세한 내용은 Husqvarna 대리점에 문의하십시오.

1. 새 드릴 비트, 렌치 2개 및 방수 그리스가 있는지 확인하십시오.
2. 렌치를 사용하여 드릴 비트를 제거하십시오.



3. 내수성 그리스로 공구 나사산을 윤활하십시오.
4. 렌치를 사용하여 새 드릴 비트를 부착하십시오.

## 유지 보수

### 서문



**경고:** 제품의 유지 보수 작업을 수행하기 전에 안전 장을 읽고 이해하십시오.




**경고:** 부상을 방지하려면 유지 보수를 수행하기 전에 전원 코드를 분리하십시오.

## 유지 보수 일정

\* = 작업자가 수행하는 일반적인 유지 보수입니다. 지침은 이 사용자 설명서에 나와 있지 않습니다.

X = 지침은 이 사용자 설명서에 나와 있습니다.

O = Husqvarna 서비스 대리점에 문의하십시오.

유지 보수	사용 전	매번 사용 후	매일	첫 100시간 후	300시간마다
이동 가능한 부품이 올바르게 작동하고 자유롭게 움직이는지 확인하십시오.	*				
절단 공구가 날카롭고 깨끗한지 확인하십시오.	*				
PRCD가 제대로 작동하는지 확인하십시오.					
 <b>경고:</b> 영국 및 아일랜드에서 판매되는 110V 유형에는 적용되지 않습니다. <i>PRCD 페이지의 29</i> 을(를) 참조하십시오.	X				
전원 코드, 기타 케이블 및 전원 플러그가 손상되지 않았는지 검사하십시오.	*	*			
손잡이와 볼잡는 표면이 건조하고 깨끗하며 기름과 그리스가 묻지 않았는지 확인하십시오.	*	*			
제품이 깨끗한지 확인하십시오.	X	X			
축봉에 손상/누수가 있는지 검사하십시오.		X			
너트와 나사가 조여졌는지 확인합니다.			*		
온/오프 스위치가 제대로 작동하는지 확인하십시오.			X		
기어 오일을 교체합니다.				O	
탄소 브러시가 손상되었는지 검사하십시오.					X

## 제품을 청소하는 방법



**주의:** 모터나 기어박스에 물이 들어가지 않도록 하십시오.



**주의:** 흐르는 물로 제품을 청소하지 마십시오.

- 제품을 청소할 때는 마른 천이나 젖은 천을 사용하십시오.
- 모든 공기 통풍구에서 막힘을 제거하십시오. 공기 흡입구가 막히면 제품의 성능이 감소하며 모터가 너무 뜨거워질 수 있습니다.
- 스피들 축 나사산을 청소하고 윤활하십시오.

## 다이아몬드 드릴 비트 유지 보수

- 다이아몬드 공구 세그먼트가 날카로운지 확인하십시오. SiC 스톨로 무딘 다이아몬드 세그먼트를 연마하십시오.

- 드릴 비트에 진동이 없는지 확인하십시오. 드릴 비트에 진동이 있으면 다이아몬드 세그먼트가 느슨해질 수 있습니다.
- 다이아몬드 세그먼트가 드릴 비트 튜브의 내부 및 외부 직경보다 충분히 큰지 확인하십시오.
- 방수 그리스로 드릴 비트 나사산을 윤활하십시오. 이렇게 하면 공구를 쉽게 풀 수 있습니다.
- 드릴 비트의 다이아몬드 세그먼트에서 레이디얼 런아웃이 1mm를 넘지 않도록 하십시오.

## 기어 오일 교체



**주의:** 기어 오일 누출이 있는 경우 제품을 정지하고 인가된 서비스 센터에 문의하십시오. 기어 오일 레벨이 충분하지 않으면 기어가 손상됩니다.

- 인가된 Husqvarna 서비스 센터에서 기어 오일을 교체하십시오.

## 급수 연결 검사

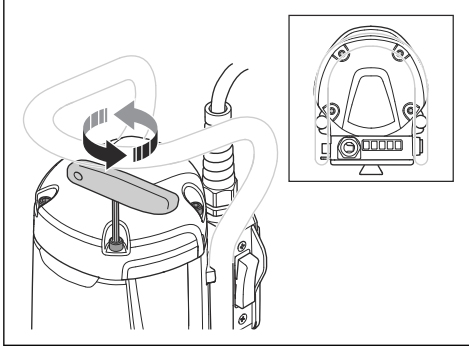


**주의:** 급수 연결 링에서 물이 새어 나오면 축봉을 즉시 교체해야 합니다.

- 인가된 Husqvarna 서비스 센터에 요청하여 급수 연결을 수리하십시오.

## 탄소 브러시 검사

1. 탄소 브러시의 덮개를 고정하는 나사 4개를 분리합니다. 일자 스크루 드라이버를 사용하십시오.



## 고장 수리

### 고장 수리 일정

이 사용자 설명서에서 문제에 대한 해결책을 찾을 수 없는 경우 Husqvarna 서비스 대리점에 문의하십시오.

2. 탄소 브러시를 검사하십시오. 마모 영역은 매끄러워야 하며 손상되지 않아야 합니다.
3. 필요한 경우 인가된 Husqvarna 서비스 센터에서 탄소 브러시를 교체하십시오.

문제	즉시 수행해야 할 단계	가능한 원인	해결책
온/오프 스위치가 "1"로 설정되어 있어도 제품이 시작되지 않습니다.	온/오프 스위치를 "0"으로 설정합니다.	PRCD에 빨간색 표시등이 켜지면 전류가 끊어집니다.	PRCD의 재설정 버튼을 누릅니다.  PRCD가 전류를 다시 끊을 경우 인가된 Husqvarna 서비스 센터에 문의하십시오.
제품이 멈춥니다.		전류원에 결함이 있습니다. Elgard가 전류를 차단합니다.	전류원을 점검하십시오.
		드릴 비트가 막혔습니다. Elgard가 전류를 차단합니다.	렌치를 사용하여 드릴 비트를 오른 쪽 및 왼쪽으로 돌리십시오. 드릴 구멍에서 제품을 조심스럽게 제거하십시오.
		부하가 너무 높으면 모터 과부하가 발생합니다. Elgard가 전류를 차단합니다.	드릴 구멍에서 드릴 비트를 쉽게 돌릴 수 있는지 확인하십시오.
		PRCD에 빨간색 표시등이 켜지면 전류가 끊어집니다.	PRCD의 재설정 버튼을 누릅니다.  PRCD가 전류를 다시 끊을 경우 인가된 Husqvarna 서비스 센터에 문의하십시오.
제품이 표면 안으로 계속 들어가지 않고, 속도가 감소하고 정지합니다.		다이아몬드 세그먼트가 무뎠습니다.	SiC 슛돌로 다이아몬드 세그먼트를 연마하십시오.
작업 중 원치 않는 물질이 구멍 주위에 모입니다.		수압이 너무 낮습니다.	수압을 높이십시오. <i>기술 정보 페이지의 40을(를)</i> 참조하십시오.
드릴 비트의 다이아몬드 세그먼트가 본드 밖으로 빠져 나옵니다.		작동 중에 제품에 진동이 많이 발생합니다.	제품을 조작할 때 올바른 부하를 사용하십시오.
기어 오일이 누출됩니다.		밀봉이 낡아서 교체해야 합니다.	인가된 Husqvarna 서비스 센터에 문의하십시오.
급수 연결 링의 구멍에서 물이 새어 나옵니다.		축봉에 결함이 있습니다.	인가된 Husqvarna 서비스 센터에 문의하십시오. 항상 깨끗한 물을 사용하십시오.
제품이 부드럽게 작동하지 않습니다.	힘을 줄이십시오.	부하가 너무 높으면 모터 과부하가 발생합니다.	드릴 작업 시 힘을 덜 줍니다.

## 운반, 보관 및 폐기

- 제품을 운반하거나 보관하기 전에 전원 콘센트에서 플러그를 뽑으십시오.
- 제품을 운송 또는 보관하기 전에 드릴 비트를 제거하십시오. 이는 제품 및 드릴 비트의 손상을 방지하기 위한 것입니다.
- 어린이나 승인되지 않은 사람이 접근하지 못하도록 제품을 자물쇠가 있는 장소에 보관하십시오.



- 건조하고 서리가 없는 곳에서 제품을 보관하십시오.
- 제품을 안전하게 부착하여 운반 중 손상 및 사고를 방지하십시오.

기호는 제품이 가정용 폐기물이 아님을 의미합니다. 전기 및 전자 장비의 경우 현지 수거 시스템을 통해 재활용하십시오. 이는 올바른 수명 종료 폐기물 관리에 기여합니다.

자세한 내용은 현지 당국, 국내 폐기물 서비스, Husqvarna 서비스 대리점 또는 판매점에 문의하십시오.

유해 물질 존재 가능성으로 인해 잘못된 폐기는 환경 및 인간의 건강에 잠재적으로 부정적인 영향을 미칠 수 있습니다.

# 기술 정보

## 기술 정보

데이터	DM 370			DM 400			DM 430		
<b>모터</b>									
전기 모터	단상			단상			단상		
정격 전압, V	220-240			100~120, 110, 220~240			100~120, 110, 220~240		
정격 출력, W	3200			3200			3200		
정격 출력, W	2300			2300			2300		
정격 주파수, Hz	50-60			50-60			50-60		
<b>정격 전류, A</b>									
100~120V(일본)	해당 없음			20			20		
110V(영국, 아일랜드)	해당 없음			30			30		
220-240V	15			15			15		
<b>PRCD 전류, A</b>									
100~120V(일본)	해당 없음			6mA			6mA		
220-240V	10mA			10mA			10mA		
<b>드릴 비트</b>									
콘크리트의 최대 드릴 직경(mm/인치)	250/10			350/14			450/18		
콘크리트의 최소 드릴 직경(mm/인치)	25/1			55/2			100/4		
<b>중량, kg/lb</b>	13.5/29.8			13.5/29.8			14.2/31.3		
<b>수행식 냉각</b>									
물 커풀링	Gardena			Gardena			Gardena		
최대 수압, bar	3			3			3		
<b>공구 연결부위</b>									
스핀들 나사산	1/4"-7 UNC			A-로드/CRI 28/1 1/4"-7 UNC			A-로드/CRI 28/1 1/4"-7 UNC		
<b>먼지 및 슬러리</b>									
슬러리 링 사용을 위한 드릴 비트 직경(mm/인치)	50-350/2-13.8			50-350/2-13.8			50-350/2-13.8		
<b>작동 데이터</b>									
기어	1	2	3	1	2	3	1	2	3
속도 스프indel, 공회전, 최대 부하, rpm	300	590	930	230	460	720	150	300	470

데이터	DM 370			DM 400			DM 430		
속도 스펀들, 공회전, 부하 없음, rpm	550	1070	1630	420	820	1250	250	510	800
콘크리트의 드릴 직경 (mm/인치)	125-250/5-10	65-130/2.5-5	25-80/1-3	165-350/6.5-14	80-160/3-6	55-105/2-4	250-450/8-18	125-250/5-10	100-160/4-6
권장 물 용량, l/min	1.5-2.0	1-1.5	0.8-1.2	1.7-2.4	1.1-1.6	0.9-1.3	2.0-2.5	1.5-2.0	1.2-1.6

## 소음 방출 데이터

데이터	DM 370	DM 400	DM 430
<b>소음 방출</b>			
음압 레벨, dB(A)	92	92	92
소음 출력 수준, $L_{WA}dB(A)^2$	112	112	112

## 내장형 연결

**주:** 이 부품은 내장형 연결이 제공되는 제품에만 적용됩니다.

BLE 기술 전파 스펙트럼	DM 370	DM 400	DM 430
공구의 주파수 대역, GHz	2.402-2.480	2.402-2.480	2.402-2.480
최대 무선 주파수 송신 출력, dBm/mW	4/2.5	4/2.5	4/2.5

## LED 표시등



**주의:** 반복해서 과부하가 발생하면 제품이 손상될 수 있습니다.

제품에 사용되는 기호	원인	가능한 해결 방법
녹색 LED 1개.	이 공구는 주전원 전압에 연결되어 있으며 사용할 수 있습니다. 전력 출력이 가용 출력의 50% 미만입니다.	해당 없음
녹색 LED 2개.	전력 출력이 가용 출력이 50%에서 65% 사이입니다.	
녹색 LED 3개.	전력 출력이 가용 출력이 65%에서 80% 사이입니다.	
녹색 LED 3개 및 노란색 LED 1개.	최대 전력 출력입니다. 전력 출력이 가용 출력의 80% 이상입니다.	

<sup>2</sup> EN 62841-3-6에 의거 소음 출력으로 측정된 소음 환경 방출. 예상 측정 불확실성 3dB(A).

제품에 사용되는 기호	원인	가능한 해결 방법
녹색 LED 3개, 노란색 LED 1개, 빨간색 LED 1개.	시스템에 과부하가 발생했습니다.	Elgard™ 모터 과부하 방지 시작을 방지하기 위해 부하를 줄입니다.
모든 LED가 깜박입니다.	Elgard™ 모터 과부하 방지가 시작되었습니다.	부하를 줄이면 다시 올바르게 작동하게 됩니다.
	Elgard™ 모터 과부하 방지가 모터를 정지시켰습니다.	<i>모터 과부하 보호 기능 재설정 페이지의 35을(를) 참조하십시오.</i>
녹색 LED 1개가 깜박임.	Smartstart™가 시작되었습니다.	<i>Smartstart™ 사용 페이지의 33을(를) 참조하십시오.</i>

## 액세서리

### 액세서리

액세서리	DM 370		DM 400		DM 430	
드릴 스탠드 DS 500	진공 패드로 고정: 양호	기타 고정: 양호	진공 패드로 고정: 양호	기타 고정: 양호	진공 패드로 고정: 양호	기타 고정: 양호
슬러리 링*	양호		양호		양호	
밀봉 디스크*	양호		양호		양호	
고무 와셔, 부품 번호 598 72 14-01	양호		양호		양호	
* 자세한 내용은 현지 서비스 대리점에 문의하십시오.						

## 서비스

### 승인된 서비스 센터

가장 가까운 Husqvarna Construction Products에서 인가한 서비스 센터를 찾으려면 웹 사이트 ([www.husqvarnacp.com](http://www.husqvarnacp.com))를 방문하십시오.

# 준수 선언문

## EU 적합성 선언

당사(**Husqvarna AB**, SE-561 82 Huskvarna, Sweden, 전  
화: +46-36-146500)는 당사의 전적인 책임하에 제품이

설명	윤반형 다이아몬드 코어 드릴
브랜드	Husqvarna
유형/모델	DM 370, DM 400, DM 430
식별	2022년도 일련번호부터 그 이후

다음의 EU 지침 및 규정을 모두 준수하고

지침/규정	설명
2006/42/EC	"장비류 관련"
2014/53/EU	"무선 장비 관련"
2011/65/EU	"위험 물질에 관한 제한"

다음과 같은 조화된 표준 및/또는 기술 사양이 적용되었  
음을 선언합니다.

EN ISO 12100:2010

EN 62841-3-6:2014

ETSI EN 301 489-1 V2.2.1

ETSI EN 301 489-17 V3.3.1

EN IEC 63000:2018

Partille, 2022-11-22



Fredrik Sandinge

R & D 디렉터, 콘크리트 절단 및 드릴링

Husqvarna AB, 건설사업부

기술 문서 책임자

---

## 등록 상표

---

*Bluetooth*® 단어 마크 및 로고는 *Bluetooth SIG, inc.* 가  
보유한 등록 상표이며 Husqvarna의 이러한 마크 사용 인  
증을 받았습니다.

---

## Kandungan

---

Pengenalan.....	45	Pengangkutan, penyimpanan dan pembuangan.....	61
Keselamatan.....	47	Data teknikal.....	62
Pemasangan.....	52	Aksesori.....	64
Pengendalian.....	53	Servis.....	65
Penyelenggaraan.....	58	Pengisytiharan Pematuhan.....	66
Pencarisilapan.....	60	Tanda dagangan berdaftar.....	67

---

## Pengenalan

---

### Perihal produk

Motor Penggerudi Husqvarna ini ialah penggerudi teras berlian yang boleh dipindahkan untuk digunakan dengan kaki gerudi yang diluluskan.

Bit gerudi berlian ialah gerudi lekuk yang mempunyai segmen berlian. Air melalui injap bebola, hos dan bit gerudi berlian. Air mencuci keluar bahan yang digerudi daripada slot dan mengurangkan suhu di dalam bit gerudi.

Produk ini mempunyai Smartstart™. Rujuk *Untuk menggunakan Smartstart™ pada halaman 55*.

Sesetengah model produk ini mempunyai kesambungan terbenam. Rujuk *Kesambungan yang terbenam pada halaman 45*.

### Tujuan kegunaan

Produk ini digunakan untuk menggerudi konkrit, batuan, asfalt dan kerja batu. Semua penggunaan lain adalah tidak sesuai.

Produk ini digunakan dalam pengendalian industri oleh pengendali yang berpengalaman.

### Kerosakan produk

Kami tidak bertanggungjawab untuk kerosakan terhadap produk kami jika:

- produk tidak dibaiki dengan betul.
- produk dibaiki dengan bahagian yang bukan daripada pengilang atau tidak diluluskan oleh pengilang.

- produk mempunyai aksesori yang bukan daripada pengilang atau tidak diluluskan oleh pengilang.
- produk tidak dibaiki di pusat servis yang diluluskan atau oleh pihak berkuasa yang diluluskan.

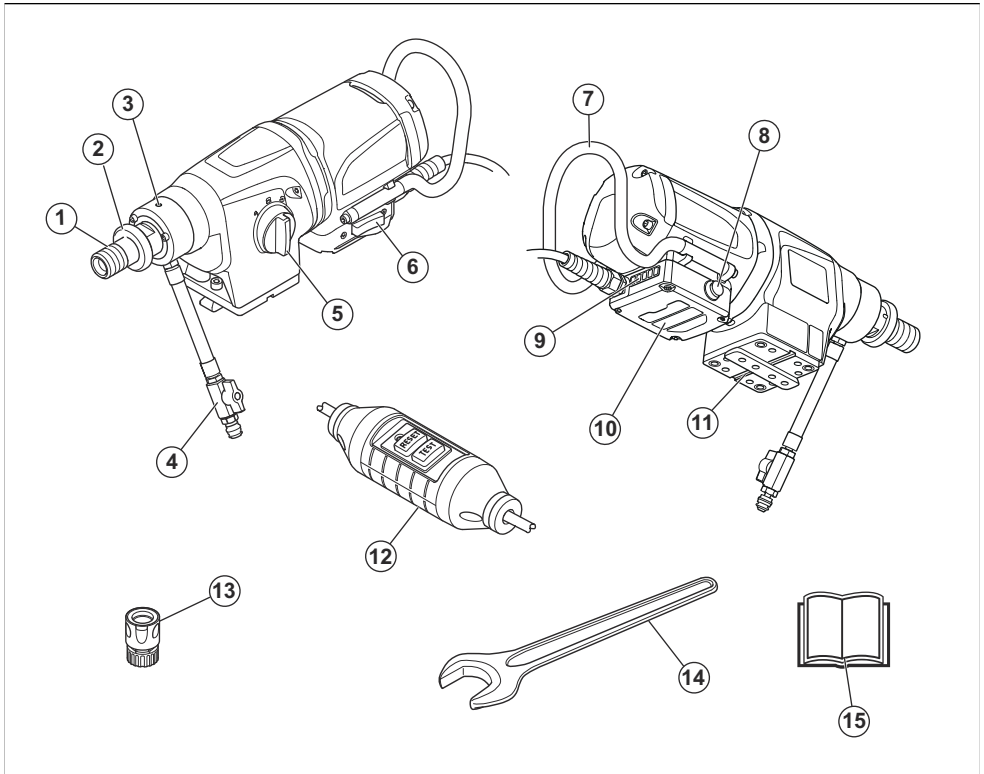
### Kesambungan yang terbenam

Penyelesaian pengurusan aset awan Husqvarna Fleet Services™ memberikan gambaran keseluruhan kepada pengurus flit tentang semua produk yang bersambung melalui penerima terbenam atau penerima susulan.

Kedudukan get laluan atau telefon pintar boleh digunakan untuk menunjukkan lokasi produk yang disambungkan. Penerima ini merekodkan data seperti waktu jalan, selang servis dan banyak lagi. Untuk mendapatkan maklumat lanjut tentang penyelesaian aset awan Husqvarna Fleet Services™, muat turun aplikasi iOS atau Android Husqvarna Fleet Services pada <https://apps.apple.com/se/app/husqvarna-fleet-services/id1334672726> atau <https://play.google.com/store/apps/details?id=com.husqvarna.hfsmobile&hl=en>. Rujuk wakil jualan Husqvarna anda untuk mendapatkan maklumat lanjut.

Produk dengan kesambungan terbenam disambungkan melalui penerima Husqvarna Fleet Services™ terbenam yang mempunyai fungsi Bluetooth Low Energy (BLE). Untuk mendapatkan maklumat lanjut tentang cara menggunakan produk, rujuk *Untuk menggunakan kesambungan terbenam dengan flit pada halaman 53*. Untuk mendapatkan maklumat lanjut tentang spektrum radio teknologi BLE, rujuk *Kesambungan yang terbenam pada halaman 63*.

## Gambaran keseluruhan produk



1. Pengumpar gerudi
2. Sesendal lepas cepat
3. Lubang kebocoran
4. Pengganding jantan Gardena dengan injap air
5. Pemilih gear
6. Suis On/Off
7. Pemegang
8. Smartstart™
9. LED untuk menunjukkan output kuasa
10. Kotak elektronik
11. Plat pemasangan untuk kaki gerudi Husqvarna
12. PRCD

**Nota:** Dalam manual ini kami menggunakan istilah PRCD untuk PRCD dan GFCl.

13. Penyambung air
14. Perengkuh
15. Manual pengendali

## Simbol pada produk



**AMARAN!** Produk ini boleh membahayakan dan menyebabkan kecederaan serius atau kematian kepada pengendali dan orang lain. Berhati-hati dan gunakan produk dengan betul.



Baca manual pengendali dengan teliti dan pastikan bahawa anda memahami arahan penggunaannya sebelum menggunakan produk ini.



Sentiasa gunakan kelengkapan pelindung peribadi. Rujuk *Kelengkapan pelindung diri* pada halaman 50.



Produk ini mematuhi Arahan EC yang diterima pakai.



**Tanda alam sekitar.** Produk atau pakej produk bukan bahan buangan domestik. Kitar semula produk di lokasi pelupusan yang diluluskan untuk peralatan elektrik dan elektronik.



Pastikan air tidak boleh bocor ke dalam produk semasa anda menggerudi di siling. Gunakan pengumpul air yang berkenaan.

**Nota:** Pelekat penunjuk/symbol lain pada produk merujuk pada keperluan pensijilan khas untuk pasaran tertentu.

## Keselamatan

### Takrifan keselamatan

Amaran, awasan dan nota digunakan untuk menunjukkan bahagian yang amat penting dalam manual.



**AMARAN:** Digunakan jika terdapat risiko kecederaan atau kematian kepada pengendali atau orang sekeliling jika arahan dalam manual tidak dipatuhi.



**AWAS:** Digunakan jika terdapat kerosakan kepada produk, bahan lain atau kawasan berhampiran jika arahan dalam manual tidak dipatuhi.

**Nota:** Digunakan untuk memberikan maklumat lanjut yang perlu dalam situasi tertentu.

### Amaran keselamatan alat berkuasa am



**AMARAN:** Baca semua amaran keselamatan, arahan, ilustrasi dan spesifikasi yang disediakan dengan alat ini. Kegagalan mematuhi semua arahan yang disenaraikan di bawah boleh menyebabkan kejutan elektrik, kebakaran dan/atau kecederaan serius.

**Simpan semua amaran dan arahan untuk rujukan masa hadapan.** Istilah "alat berkuasa" dalam amaran merujuk kepada alat berkuasa beroperasi sesalur (dengan kord) atau alat berkuasa beroperasi bateri (tanpa kord).

### Keselamatan kawasan kerja

- **Pastikan kawasan kerja bersih dan terang.** Kawasan yang bersepah dan gelap mengundang kemalangan.
- **Jangan kendalikan mesin di persekitaran yang mudah meletup seperti dengan kehadiran cecair mudah terbakar, gas atau habuk.** Mesin menghasilkan percikan yang mungkin menyalakan api daripada debu atau gas.

- **Pastikan kanak-kanak dan orang lain berada jauh semasa anda menggunakan mesin.** Gangguan boleh menyebabkan anda hilang kawalan.

### Keselamatan elektrik

- **Palam mesin mestilah sepadan dengan salur keluar. Jangan ubah suai palam. Jangan gunakan palam penyesuai dengan mesin dibumikan.** Palam yang tidak diubah suai dan salur keluar yang sepadan akan mengurangkan risiko renjatan elektrik.
- **Elakkan badan daripada terkena permukaan dibumikan, seperti paip, radiator, dapur memasak dan peti sejuk.** Risiko terkena renjatan elektrik akan meningkat sekiranya tubuh anda telah dibumikan.
- **Jangan dedahkan mesin kepada hujan atau keadaan basah.** Air yang memasuki mesin akan meningkatkan risiko renjatan elektrik.
- **Jangan salah gunakan kord. Jangan gunakan kord untuk membawa, menarik atau mencabut palam mesin. Jauhkan kord daripada haba, minyak, bucu tajam atau bahagian yang bergerak.** Kord yang rosak atau tersimpul meningkatkan risiko renjatan elektrik.
- **Apabila mengendalikan mesin di luar bangunan, gunakan kord penyambung yang sesuai untuk penggunaan di luar bangunan.** Penggunaan kord yang sesuai untuk penggunaan di luar bangunan mengurangkan risiko renjatan elektrik.
- **Jika mesin terpaksa digunakan di kawasan lembap, gunakan bekalan yang dilindungi peranti arus sisa (RCD).** Penggunaan PAB mengurangkan risiko renjatan elektrik.

### Keselamatan diri

- **Sentiasa berjaga-jaga, berhati-hati semasa melakukan kerja dan gunakan akal budi ketika menggunakan mesin. Jangan gunakan mesin apabila anda penat atau di bawah pengaruh dadah, alkohol atau ubat.** Sesaat leka semasa menggunakan mesin mungkin menyebabkan kecederaan diri yang serius.
- **Gunakan kelengkapan pelindung peribadi. Sentiasa pakai pelindung mata.** Kelengkapan pelindung seperti topeng habuk, kasut keselamatan tidak gelincir, topi keras atau pelindung telinga yang

digunakan dalam keadaan yang sesuai akan mengurangkan kecederaan diri.

- **Elakkan kuasa dihidupkan secara tidak sengaja. Pastikan suis berada pada kedudukan dimatikan sebelum menyambung ke sumber kuasa dan/atau pek bateri, mengangkat atau membawa mesin.** Tindakan membawa mesin dengan jari anda pada suis atau mesin bertenaaga yang suisnya dihidupkan akan mengundang kecederaan.
- **Keluarkan sebarang kunci penyelarasan atau perengkuh sebelum menghidupkan mesin.** Perengkuh atau kunci yang dibiarkan pada bahagian mesin yang berputar mungkin akan menyebabkan kecederaan diri.
- **Jangan jangka tinggi. Pastikan anda berpijak dengan kukuh dan seimbang setiap masa.** Kedudukan ini memberi anda kawalan yang lebih baik terhadap mesin dalam situasi tidak diduga.
- **Pakai pakaian sesuai. Jangan pakai pakaian yang longgar atau barang kemas. Jauhkan rambut dan pakaian daripada bahagian yang bergerak.** Pakaian yang berjurai, barang kemas atau rambut panjang boleh tersekat dalam bahagian yang bergerak.
- **Jika peranti disediakan untuk sambungan peralatan penyedut dan pengumpul habuk, pastikan peranti disambung dan digunakan dengan betul.** Penggunaan pengumpul habuk boleh mengurangkan bahaya berkaitan habuk.
- **Jangan biarkan kebiasaan daripada penggunaan mesin yang kerap menjadikan anda lalai dan mengabaikan prinsip keselamatan mesin.** Satu tindakan cuai boleh menyebabkan kecederaan teruk dalam sekelip mata.

## Penggunaan dan penjagaan mesin

- **Jangan paksa mesin. Gunakan mesin yang bersesuaian untuk kerja anda.** Mesin yang betul adalah lebih berkesan dan selamat seperti yang direka bentuk.
- **Jangan gunakan mesin jika suis tidak dapat menghidupkan dan mematikan mesin.** Mana-mana mesin yang tidak dapat dikawal dengan suis adalah berbahaya dan mesti dibaiki.
- **Cabut palam daripada sumber kuasa dan/atau tanggalkan pek bateri, jika boleh ditanggalkan, daripada mesin sebelum membuat apa-apa pelarasan, menukar aksesori, atau menyimpan mesin.** Langkah keselamatan pencegahan ini mengurangkan risiko menghidupkan mesin secara tidak sengaja.
- **Simpan mesin yang melahu jauh daripada kanak-kanak dan jangan benarkan orang yang tidak biasa dengan mesin atau arahan ini untuk menggunakan mesin.** Mesin adalah berbahaya jika dikendalikan oleh pengguna yang tidak terlatih.
- **Selenggarakan mesin dan aksesori. Periksa ketidakkajaran atau ikatan bahagian yang bergerak, bahagian pecah dan keadaan lain yang mungkin menjejaskan operasi mesin. Jika rosak, pastikan mesin dibaiki sebelum digunakan.** Banyak

kemalangan disebabkan penyelenggaraan mesin yang tidak betul.

- **Pastikan mesin pemotong sentiasa tajam dan bersih.** Mesin pemotong yang dijaga rapi dengan hujung pemotong tajam sukar terikat dan lebih mudah dikawal.
- **Gunakan mesin, aksesori dan bit dll. menurut arahan ini, dengan mengambil kira keadaan kerja dan kerja yang perlu dilaksanakan.** Penggunaan mesin untuk operasi yang berbeza daripada fungsi asal mungkin boleh membahayakan.
- **Pastikan pemegang dan permukaan pemegang kering, bersih serta bebas minyak dan gris.** Pemegang dan permukaan pegangan yang licin tidak membolehkan pengendalian dan kawalan mesin yang selamat dalam situasi yang tak terduga.

## Servis

- **Pastikan alat berkuasa anda diservis oleh orang yang berkelayakan menggunakan alat ganti sama sahaja.** Tindakan ini akan memastikan keselamatan alat kuasa terjamin.

## Amaran keselamatan gerudi berlian

- **Semasa kerja menggerudi yang memerlukan penggunaan air, jauhi air daripada kawasan kerja pengendali atau gunakan alat pengumpulan cecair.** Langkah berjaga-jaga itu dapat memastikan kawasan kerja pengendali kering dan mengurangkan risiko kejutan elektrik.
- **Kendalikan alat berkuasa dengan permukaan cengkam bertebat apabila melakukan pengendalian kerana aksesori pemotongan boleh terkena pendawaian tersembunyi atau kordnya sendiri.** Aksesori pemotongan yang terkena wayar "hidup" boleh "menghidupkan" bahagian logam alat berkuasa yang terdedah dan memberikan kejutan elektrik kepada pengendali.
- **Pakai pelindung telinga semasa mengendalikan gerudi berlian.** Pendedahan terhadap bunyi hingar boleh mengakibatkan hilang pendengaran.
- **Apabila bit tersekat, berhenti daripada memberikan tekanan ke bawah dan matikan alat.** Siasat dan ambil tindakan pembetulan untuk menyingkirkan punca bit tersekat.
- **Apabila menghidupkan semula gerudi berlian pada bahan kerja, pastikan bit berputar dengan baik sebelum dihidupkan.** Jika bit tersekat, bit tidak dapat berputar, hal ini akan membebaskan alat dengan berlebihan atau boleh menyebabkan gerudi berlian terlepas daripada bahan kerja.
- **Apabila memasang kaki gerudi dengan pengikat dan pengancing pada bahan kerja, pastikan pengikat yang digunakan boleh memegang dan mengawal mesin semasa dikendalikan.** Jika bahan kerja lemah atau rapuh, pengikat boleh terlucut lalu menyebabkan kaki gerudi terlepas daripada bahan kerja.

- Apabila memasang dirian gerudi dengan pad vakum kepada bahan kerja, pasang pad pada permukaan yang lancar, bersih dan tidak berliang. Jangan pasangkan permukaan berlamina seperti jubin dan salutan komposit. Jika bahan kerja tidak lancar, rata atau dilekapkan dengan baik, pad mungkin akan ditarik daripada bahan kerja.
- Pastikan vakum yang mencukupi sebelum dan selepas penggerudian. Jika vakum tidak mencukupi, pad mungkin dilepaskan daripada bahan kerja.
- Jangan lakukan penggerudian dengan mesin yang dikukuhkan oleh pad vakum sahaja, kecuali apabila menggerudi ke arah bawah. Jika vakum telah habis, pad akan dilepaskan daripada bahan kerja.
- Apabila menggerudi dinding atau siling, pastikan anda melindungi orang dan kawasan kerja yang lain. Bit boleh mengunjur ke luar lubang atau bahagian terasnya boleh terlepas ke bahagian sebelah.
- Apabila menggerudi di bahagian atas, sentiasa gunakan alat pengumpulan cecair yang ditetapkan dalam arahan. Jangan biarkan air mengalir ke dalam alat. Air yang memasuki alat berkuasa akan meningkatkan risiko kejutan elektrik.
- Pengendali bertanggungjawab atas kemalangan yang berlaku pada orang lain atau harta benda mereka.
- Jangan gunakan produk jika anda letih, sakit atau di bawah pengaruh alkohol, dadah atau ubat.
- Sentiasa berhati-hati dan gunakan akal budi.
- Produk ini menghasilkan medan elektromagnet semasa pengendalian. Medan ini boleh mengganggu implan perubatan aktif atau pasif dalam keadaan tertentu. Untuk mengurangkan risiko kecederaan serius atau kematian, kami mengesyorkan mereka yang menggunakan implan perubatan merujuk doktor dan pengilang implan mereka sebelum mengendalikan produk ini.
- Pastikan produk sentiasa bersih. Pastikan anda boleh membaca tanda dan pelekat dengan jelas.
- Jangan gunakan produk jika produk rosak.
- Jangan lakukan pengubahsuaian terhadap produk ini.
- Jangan kendalikan produk jika terdapat kemungkinan bahawa orang lain telah mengubah suai produk ini.

## Arahan keselamatan umum



**AMARAN:** Baca arahan amaran berikut sebelum anda menggunakan produk ini.

- Produk ini ialah alat yang berbahaya jika anda tidak berhati-hati atau jika anda tidak menggunakan produk dengan betul. Produk ini boleh menyebabkan kecederaan serius atau kematian kepada pengendali dan orang lain. Sebelum anda menggunakan produk, anda mesti membaca dan memahami isi kandungan manual pengendali ini.
- Produk ini tidak bertujuan untuk digunakan oleh orang (termasuklah kanak-kanak) yang mempunyai kekurangan keupayaan fizikal, deria atau mental, mahupun kekurangan pengalaman dan pengetahuan.
- Simpan semua amaran dan arahan.
- Patuhi semua undang-undang dan peraturan yang berkenaan.
- Pengendali dan majikan pengendali mesti mengetahui dan mencegah risiko semasa pengendalian produk.
- Jangan benarkan seseorang mengendalikan produk melainkan mereka telah membaca dan memahami isi kandungan manual pengendali.
- Jangan mengendalikan produk melainkan anda telah menerima latihan sebelum menggunakannya. Pastikan semua pengendali menerima latihan.
- Jangan benarkan kanak-kanak mengendalikan produk.
- Benarkan orang yang diluluskan sahaja untuk mengendalikan produk.

## Arahan keselamatan untuk pengendalian



**AMARAN:** Baca arahan amaran berikut sebelum anda menggunakan produk ini.

- Jangan kendalikan produk melainkan anda boleh mendapatkan bantuan jika kemalangan berlaku.
- Jangan kendalikan dengan alat tambahan vakum untuk kaki gerudi.
- Jangan gunakan produk dalam cuaca buruk, seperti kabus, hujan, angin kencang, sejuk melampau dan keadaan yang serupa. Keadaan berbahaya seperti permukaan licin boleh berlaku kerana cuaca buruk.
- Perhatikan sama ada terdapat orang, objek dan situasi yang dapat menghalang pengendalian produk yang selamat.
- Apabila gerudi menghala ke atas semasa pengendalian, sentiasa gunakan bekas yang berkenaan untuk mengumpul air.
- Sentiasa pasangkan produk pada kaki gerudi yang berkenaan sebelum pengendalian. Rujuk *Aksesori pada halaman 64*.
- Pastikan anda sentiasa boleh mematikan motor dengan segera jika berlaku kecemasan.
- Pastikan tiada paip atau kabel elektrik di kawasan yang akan dibuat lubang.
- Jika produk tidak berfungsi dengan betul, matikan motor.
- Pastikan kedudukan anda selamat dan stabil semasa pengendalian.
- Kekal pada jarak yang selamat daripada bit gerudi semasa motor hidup.
- Jangan tinggalkan produk semasa motor hidup.

- Sentiasa tanggalkan kord kuasa sebelum anda meninggalkan produk.
- Pastikan semua bahagian berada dalam keadaan yang baik dan pastikan semua lekapan diketatkan dengan betul.
- Jika getaran berlaku pada produk atau tahap hingar daripada produk adalah luar biasa, matikan produk dengan serta-merta. Periksa produk untuk mencari kerosakan. Baik kerosakan atau benarkan ejen servis yang diluluskan untuk melakukan pembaikan.
- Sentiasa gunakan aksesori yang diluluskan. Rujuk pembekal anda untuk maklumat lanjut.

## Kelengkapan pelindung diri



**AMARAN:** Baca arahan amaran berikut sebelum anda menggunakan produk ini.

- Sentiasa gunakan kelengkapan pelindung peribadi yang betul apabila anda mengendalikan produk. Kelengkapan pelindung peribadi tidak akan menghilangkan risiko kecederaan. Kelengkapan pelindung peribadi mengurangkan tahap kecederaan jika kemalangan berlaku. Penjual anda boleh membantu anda memilih kelengkapan yang sesuai.
- Gunakan perlindungan mata yang diluluskan apabila anda mengendalikan produk.
- Jangan gunakan pakaian yang longgar, berat dan tidak bersesuaian. Gunakan pakaian yang membolehkan anda bergerak bebas.
- Gunakan sarung tangan pelindung yang diluluskan yang membolehkan pegangan kukuh dan mengelakkan kerengsaan kulit.
- Gunakan topi keledar pelindung yang diluluskan.
- Sentiasa gunakan pelindung telinga yang diluluskan semasa anda mengendalikan produk. Terdedah kepada hingar untuk tempoh yang panjang boleh menyebabkan kehilangan pendengaran aruhan hingar.
- Produk ini menghasilkan habuk dan wasap yang mengandungi bahan kimia berbahaya. Gunakan pelindung pernafasan yang diluluskan.
- Gunakan but dengan penutup jari kaki keluli dan tapak tidak gelincir.
- Pastikan terdapat kit pertolongan cemas berdekatan dengan anda.
- Percikan api boleh berlaku semasa anda mengendalikan produk. Pastikan terdapat alat pemadam api berdekatan anda.

## Peranti keselamatan pada produk



**AMARAN:** Baca arahan amaran berikut sebelum anda menggunakan produk ini.

- Jangan gunakan produk yang mempunyai kelengkapan keselamatan yang rosak! Jika produk

anda gagal dalam sebarang pemeriksaan, hubungi ejen servis anda untuk membaikinya.

- Jangan gunakan produk jika plat pelindung, penutup pelindungan, suis keselamatan atau peranti pelindung lain tidak dipasang atau rosak.

## Keselamatan debu



**AMARAN:** Baca arahan amaran berikut sebelum anda menggunakan produk ini.

Penggunaan alat ini boleh menghasilkan debu Silika (Silika ialah komponen asas bagi pasir, kuarza, tanah liat bata, granit dan pelbagai mineral dan batuan lain). Pendedahan kepada debu silika dalam jumlah yang berlebihan boleh mengakibatkan penyakit pernafasan seperti bronkitis kronik, silikosis dan fibrosis pulmonari. Penyakit ini boleh membawa maut. Untuk mengurangkan pendedahan kepada debu Silika, Husqvarna mengesyorkan pelbagai pilihan seperti:

- Menggunakan air untuk mengikat debu semasa pemotongan atau pencanaian.
- Menggunakan sistem pengekstrakan debu bersama-sama dengan alat pemotongan atau pencanaian.
- Menggunakan sistem penulenan udara bersama-sama dengan pengekstrak debu.
- Menggunakan topeng pernafasan yang sesuai berdasarkan bahan yang sedang dipotong atau dicanai.

Keperluan PPE yang berkaitan dengan debu Silika atau bahan boleh sedut yang lain boleh berbeza-beza berdasarkan undang-undang dan peraturan tempatan dan nasional. Sila rujuk undang-undang dan peraturan ini untuk menentukan had pendedahan yang dibenarkan serta keperluan PPE. Sentiasa gunakan amalan dan PPE yang bersesuaian untuk mengurangkan pendedahan.

## Perlindungan beban lebih motor, Elgard™

Perlindungan beban lebih motor terpasang jika motor mempunyai beban yang terlalu tinggi atau bit gerudi tidak dapat bergerak bebas.

Perlindungan beban lebih motor menyebabkan kuasa daripada motor dikurangkan dan ditingkatkan dalam selang masa yang pendek selama beberapa saat. Kemudian, jika anda tidak mengurangkan daya, motor akan berhenti. Rujuk *Untuk menetapkan perlindungan beban lebih motor pada halaman 57.*

## Penunjuk beban



**AWAS:** Produk yang terlebih beban secara berulang kali boleh merosakkan produk.

Produk mempunyai LED yang menunjukkan beban motor. Rujuk *Penunjuk LED pada halaman 63.*

## PRCD



**AMARAN:** Tidak berkenaan untuk jenis 110V yang dijual di United Kingdom dan Ireland. United Kingdom dan Ireland: Jangan kendalikan produk jenis 110V tanpa transformer pengasingan, rujuk EN/IEC 61558-1 dan EN/IEC 61558-2-23. Transformer pengasingan mesti mempunyai wayar dibumikan pada bahagian belitan sekunder.



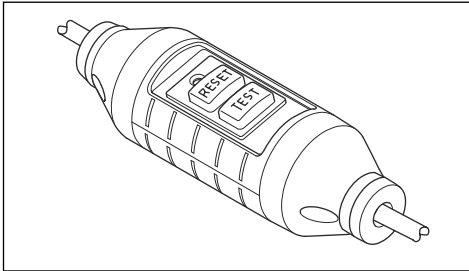
**AMARAN:** Jangan letakkan PRCD ke dalam air.



**AMARAN:** Sebelum anda mengendalikan produk, sentiasa lakukan pemeriksaan PRCD. Rujuk *Untuk memeriksa PRCD pada halaman 51*.

Produk ini dipasangkan dengan PRCD pada kord kuasa. PRCD berfungsi sebagai perlindungan dan terpasang jika kegagalan elektrik berlaku. Rujuk *Data teknikal pada halaman 62* untuk maklumat tentang arus yang memasang PRCD.

Lampu merah menunjukkan PRCD hidup dan produk tersebut boleh dihidupkan. Jika lampu merah tidak menyala, tekan butang RESET.



### Untuk memeriksa PRCD



**AMARAN:** Tidak berkenaan untuk jenis 110V yang dijual di United Kingdom dan Ireland. Rujuk *PRCD pada halaman 51*.

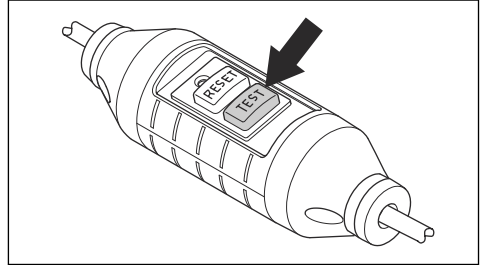


**AMARAN:** PRCD mesti diperiksa setiap kali palam kuasa bersambung dengan salur keluar kuasa.



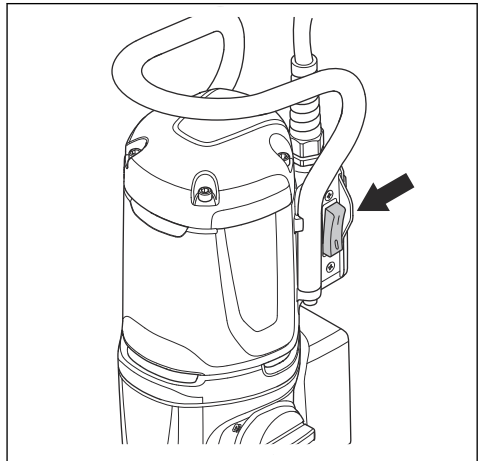
**AMARAN:** Jika PRCD perlu dibaiki, sentiasa rujuk dengan ejen servis Husqvarna yang diluluskan.

1. Sambungkan palam kuasa produk dengan salur keluar kuasa.
2. Tekan butang "RESET". Penunjuk di atas butang akan berwarna merah apabila arus disambungkan.
3. Hidupkan produk, rujuk *Untuk menghidupkan produk pada halaman 56*.
4. Tekan butang "TEST". Jika produk berhenti, PRCD berfungsi dengan betul.



### Suis ON/OFF

Suis ON/OFF digunakan untuk menghidupkan dan mematikan produk.



### Untuk memeriksa suis ON/OFF

1. Sambungkan palam kuasa produk dengan sesalur.
2. Tetapkan suis ON/OFF pada "1" untuk menghidupkan produk.
3. Tetapkan suis ON/OFF pada "0" untuk mematikan produk.

### Cekam geseran

Cekam geseran disepadukan di dalam kotak gear produk. Cekam ini mencegah kerosakan pada produk jika bit gerudi berhenti semasa pengendalian. Jika beban terlalu tinggi, cekam geseran dilepaskan dan

menghentikan pengumpar gerudi tetapi memastikan motor hidup selama beberapa saat. Cekam geseran terpasang semula jika beban berkurangan dan pengendalian boleh diteruskan. Jika bit gerudi terperangkap di dalam bahan dan berhenti sepenuhnya, cekam geseran akan menghentikan motor dengan serta-merta.



**AWAS:** Pastikan masa pelepasan cekam tidak melebihi 3-4 saat kerana jika tidak, keadaan haus dan haba akibat geseran akan meningkat dengan pantas.

## Arahan keselamatan untuk penyelenggaraan



**AMARAN:** Pemeriksaan dan/atau penyelenggaraan perlu dijalankan dengan motor dimatikan dan plag dicabut.

- Senggarakan alat berkuasa dan aksesori. Periksa ketidakjajaran atau ikatan bahagian yang bergerak, bahagian pecah dan keadaan lain yang mungkin memberikan kesan kepada pengendalian alat berkuasa. Jika rosak, pastikan alat berkuasa dibaiki sebelum digunakan. Banyak kemalangan disebabkan penyelenggaraan alat berkuasa yang tidak betul.
- Pastikan alat pemotong sentiasa tajam dan bersih. Alat pemotong yang dijaga rapi dengan pinggir potongan tajam sukar terikat dan lebih mudah dikawal.
- Pastikan alat berkuasa anda diservis oleh orang yang berkelayakan menggunakan alat ganti sama sahaja. Ini akan memastikan keselamatan alat berkuasa akan terjamin.

## Sentiasa gunakan akal budi



**AMARAN:** Anda tidak patut mengubah suai reka bentuk asal produk tanpa

kebenaran pengilang atas apa-apa jua alasan. Sentiasa gunakan alat ganti tulen. Pengubahsuaian dan/atau aksesori yang tidak diluluskan mungkin menyebabkan kecederaan serius atau kematian pengguna atau orang lain.



**AMARAN:** Penggunaan produk seperti pemotong, pengisar, penggerudi, yang pasir atau bentuk bahan boleh menghasilkan debu dan wap yang mungkin mengandungi bahan kimia yang berbahaya. Periksa sifat bahan yang ingin anda proses dan gunakan topeng pemafasan yang sesuai.

Mustahil untuk menerangkan setiap situasi yang mungkin akan anda hadapi semasa menggunakan produk. Sentiasa berhati-hati dan gunakan akal budi. Elakkan situasi yang berada di luar kemampuan anda. Jika anda berasa tidak pasti tentang prosedur pengendalian selepas membaca arahan ini, anda perlu berbincang dengan pakar sebelum meneruskan.

Jangan ragu-ragu untuk menghubungi wakil Husqvarna anda jika anda mempunyai lebih banyak soalan tentang penggunaan produk tersebut. Kami sedia berkhidmat dan memberi anda nasihat dan juga pertolongan untuk membantu anda menggunakan produk tersebut dengan efisien dan selamat.

Minta pengedar Husqvarna anda memeriksa produk ini secara kerap dan membuat pelarasan dan pembaikan yang perlu.

Husqvarna Construction Products mempunyai dasar pembangunan produk berterusan. Husqvarna berhak untuk mengubah suai reka bentuk dan rupa produk tanpa memberikan notis dan tanpa kewajipan selanjutnya untuk memperkenalkan pengubahsuaian reka bentuk.

Semua maklumat dan semua data dalam manual operator diterima pakai pada masa manual operator dihantar kepada pencetak.

## Pemasangan

### Pengenalan



**AMARAN:** Baca dan fahami bab keselamatan sebelum anda memasang produk.



**AMARAN:** Untuk mencegah kecederaan, putus sambungan kord kuasa dan tanggalkan bit gerudi sebelum pemasangan.

### Untuk memasang produk pada kaki gerudi



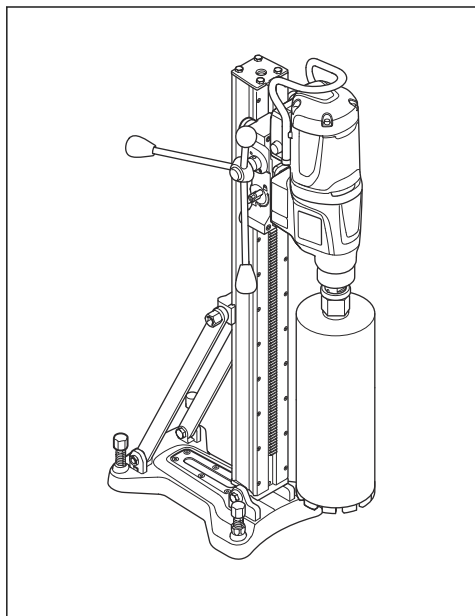
**AWAS:** Baca manual pengendali tentang kaki gerudi dengan teliti.

- Untuk memasang produk pada kaki gerudi, rujuk kepada manual untuk kaki gerudi.
- Gunakan kaki gerudi Husqvarna yang diluluskan sahaja. Rujuk *Aksesori pada halaman 64*.

## Pengendalian

### Perkara untuk dilakukan sebelum anda mengendalikan produk

1. Baca manual pengendali dengan teliti dan pastikan bahawa anda memahami arahan.
2. Baca manual pengendali tentang kaki gerudi dengan teliti dan pastikan anda memahami arahan.
3. Gunakan kelengkapan pelindung peribadi. Rujuk *Kelengkapan pelindung diri pada halaman 50*.
4. Pastikan bahawa voltan nominal dalam soket sesalur sama dengan voltan produk.
5. Pastikan kawasan kerja bersih dan terang.
6. Pastikan produk dipasangkan dengan betul. Bit gerudi dan kaki gerudi mesti dipasangkan dengan betul.



7. Apabila anda melakukan penggerudian songsang, pastikan anda mematuhi arahan yang berkenaan. Rujuk *Untuk menyediakan produk untuk penggerudian songsang pada halaman 53*.
8. Pastikan sistem air tidak rosak dan sistem ini bersambung dengan produk.
9. Lakukan penyelenggaraan harian. Rujuk *Jadual penyelenggaraan pada halaman 58*.
10. Pastikan PRCD dimulakan. Rujuk *PRCD pada halaman 51* dan *Untuk memeriksa PRCD pada halaman 51*.

### Untuk menggunakan kesambungan terbenam dengan flit

**Nota:** Bahagian ini hanya berkenaan untuk produk yang dibekalkan dengan kesambungan terbenam.

**Nota:** Transmisi radio oleh fungsi Bluetooth® boleh dijalankan semasa sambungan kali pertama ke salur keluar kuasa dan kekal berterusan selepas itu.

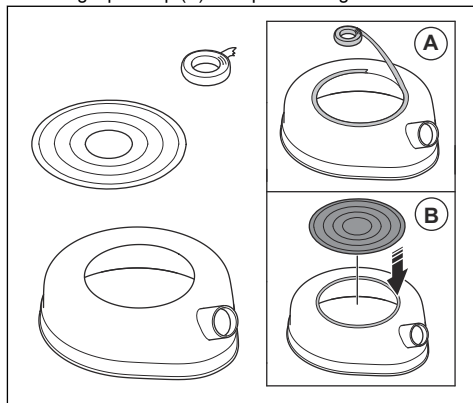
1. Muat turun aplikasi iOS atau Android Husqvarna Fleet Services Husqvarna Fleet Services.
2. Pergi ke laman web Husqvarna Fleet Services <https://fleetservices.husqvarna.com> untuk maklumat lanjut.

### Untuk menyediakan produk untuk penggerudian songsang

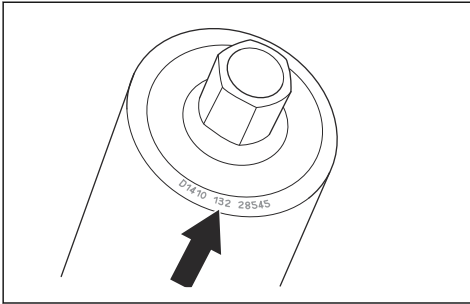


**AMARAN:** Sentiasa gunakan cecincin sluri dan cakera hadapan dan sesendal getah semasa penggerudian songsang. Air yang memasuki produk meningkatkan risiko kejutan elektrik.

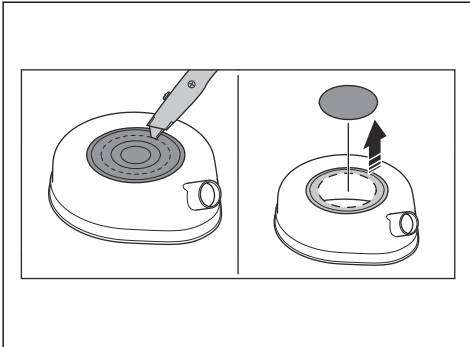
1. Cuci bahagian atas cecincin sluri. Semua gris dan kotoran mesti dikeluarkan.
2. Lampirkan pita pelekat 2 sisi atau gunakan gam penyembur di sekeliling bahagian atas cecincin sluri (A). Letakkan cakera hadapan di bukaan atas sebagai penutup (B). Lampirkan dengan ketat.



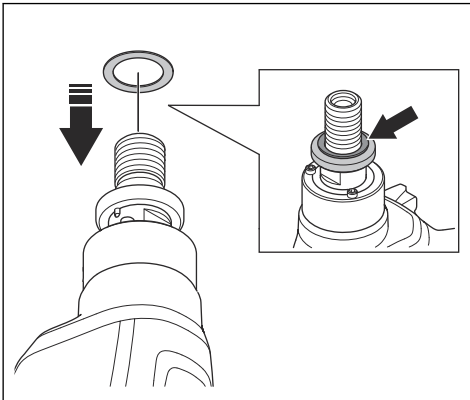
3. Cari dimensi gerudi teras di bahagian atas gerudi.



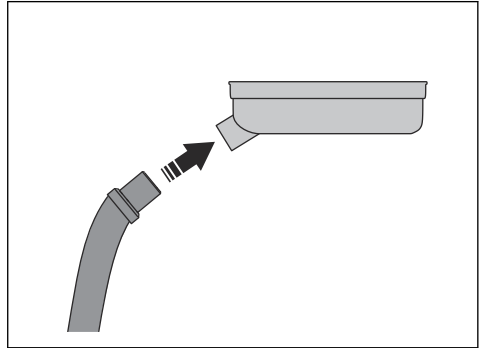
4. Potong lubang cakera kedapan di dimensi yang lebih kecil berdekatan sebagai gerudi teras.



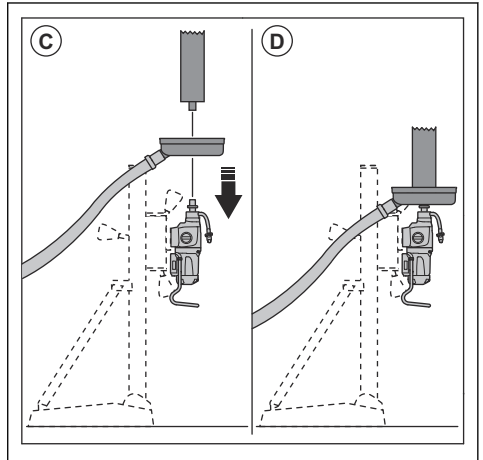
5. Lampirkan sesendal getah kepada sesendal lepas cepat pada pengumpar gerudi.



6. Sambungkan pengumpul sluri kepada sambungan cecincin sluri.

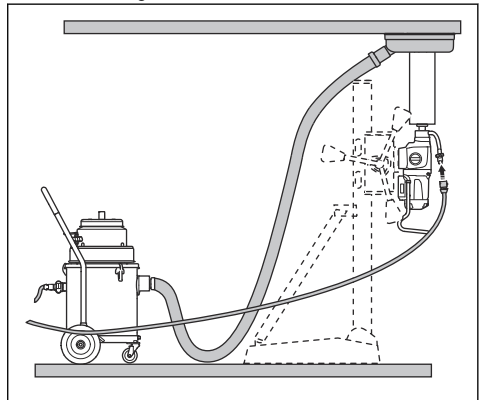


7. Letakkan cecincin sluri pada pengumpar gerudi (C). Pasang bit gerudi kepada pengumpar gerudi (D).



8. Mulakan pengumpul sluri.

9. Angkat bit gerudi ke arah siling. Lampirkan cecincin ke arah siling.



## Untuk menyambung dan membuka bekalan air



**AWAS:** Pastikan tekanan air maksimum tidak terlalu tinggi. Rujuk *Data teknikal pada halaman 62*.

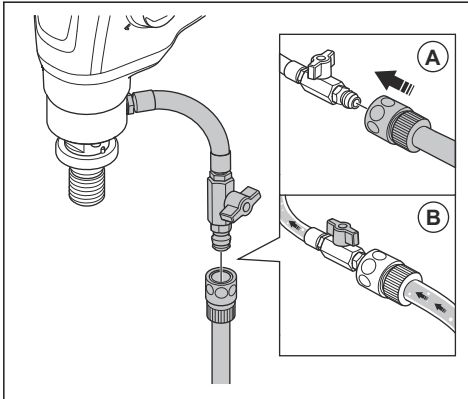


**AWAS:** Gunakan air yang bersih sahaja untuk mencegah kotoran yang boleh menyebabkan sistem air tersumbat.



**AWAS:** Gunakan pengganding bekalan air yang diluluskan sahaja. Rujuk dengan pembekal anda untuk maklumat lanjut.

1. Sambungkan injap bola pada bekalan air (A).



2. Buka sistem air (B). Tetapkan tekanan air untuk membuang semua bahan sisa daripada lubang gerudi.

## Untuk mengurangkan suhu motor

- Kendalikan produk tanpa beban selama 2 minit untuk mengurangkan suhu motor.

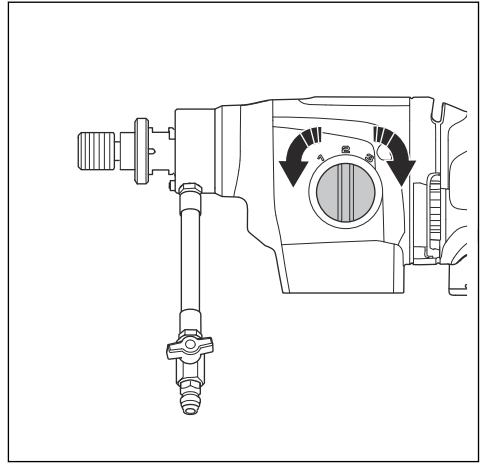
## Untuk menukar gear



**AWAS:** Tukar gear hanya apabila motor mengurangkan kelajuan atau berhenti. Jangan gunakan daya untuk menukar gear.

- Pastikan anda sentiasa menggunakan kelajuan yang berkenaan untuk diameter bit gerudi. Rujuk kepada plat perkadaran pada produk atau *Data teknikal pada halaman 62*.

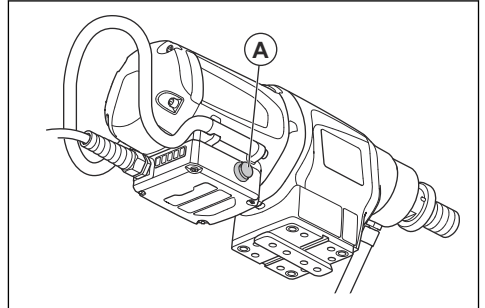
- Putarkan pemilih gear untuk menukar gear.



## Untuk menggunakan Smartstart™

Fungsi Smartstart™ mengurangkan kelajuan motor. Hal ini membantu untuk membuat lubang penghidup.

1. Hidupkan motor. Pastikan gerudi tidak menyentuh bahan.
2. Tekan sekali butang (A) Smartstart™. Kelajuan berkurang dan LED hijau pertama akan berkelip semasa fungsi Smartstart™ dihidupkan.



3. Gerudi lubang penghidup dalam bahan.
4. Tekan butang (A) Smartstart™ semula. Kelajuan ditingkatkan semula kepada kelajuan biasa.

Kelajuan akan meningkat kembali seperti biasa secara automatik 1 minit selepas fungsi Smartstart™ bermula jika butang (A) Smartstart™ tidak ditekan sekali lagi.

**Nota:** Hanya guna fungsi untuk memulakan Smartstart™ lubang. Kuasa akan berkurangan dengan banyak jika digunakan semasa operasi biasa.

## Untuk menghidupkan produk

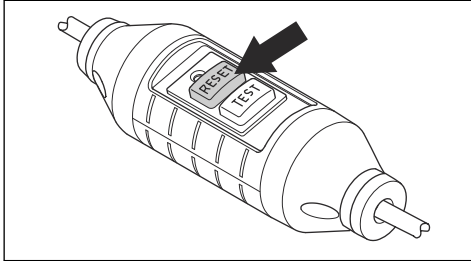


**AMARAN:** Pastikan bit gerudi boleh berputar dengan bebas. Bit mula berputar apabila motor dihidupkan.

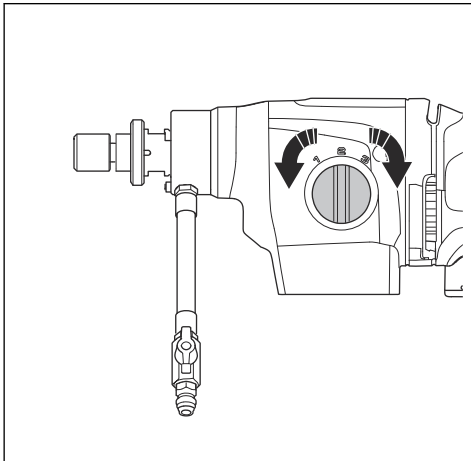


**AMARAN:** Jika ini kali pertama produk dihidupkan untuk hari itu, pastikan anda memeriksa PRCD. Rujuk *Untuk memeriksa PRCD pada halaman 51*.

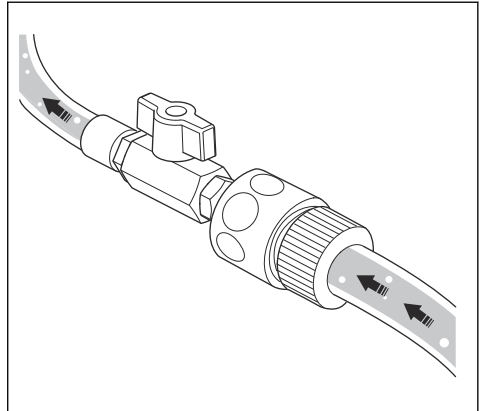
1. Tekan butang "RESET" pada PRCD.



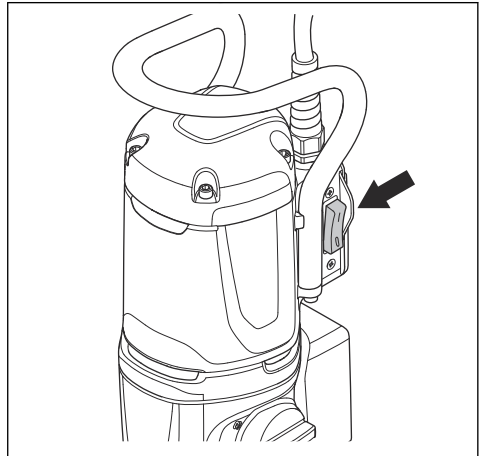
2. Untuk menetapkan kelajuan pengendalian, putar pengumpar gerudi dan pada masa yang sama gerakkan pemilih gear. Tetapkan pemilih gear pada kedudukan yang betul untuk pengendalian ini.



3. Pastikan sistem air terbuka.



4. Tetapkan suis HIDUP/MATI pada "1".



## Untuk mengendalikan produk



**AMARAN:** Jika PRCD terpasang, tarik keluar bit gerudi daripada lubang sebelum anda menekan "RESET".



**AMARAN:** Kemalangan berbahaya boleh berlaku jika teras konkrit kekal dalam bit gerudi apabila anda menarik keluar bit gerudi daripada lubang.



**AMARAN:** Apabila anda menggunakan kaki gerudi, kendalikan alat berkuasa pada permukaan cengkam bertebat kaki gerudi.



**AWAS:** Pastikan tiada objek yang terkena bit gerudi.



**AWAS:** Jangan tambahkan penggunaan daya jika tidak perlu. Tindakan ini hanya akan memperlahankan pengendalian dan menyebabkan beban lebih pada motor.

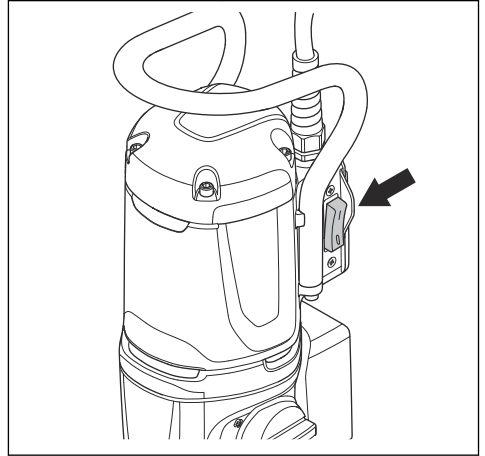
1. Hidupkan motor. Rujuk *Untuk menghidupkan produk pada halaman 56*.
2. Benarkan kelajuan motor meningkat kepada kelajuan maksimum sebelum bit gerudi menyentuh permukaan.
3. Tekan bit gerudi ke dalam permukaan dengan tui suapan.
4. Jika anda menggerudi ke dalam besi yang diperkukuh, gunakan lebih banyak tekanan awal dan gear rendah daripada menggerudi tanpa besi yang diperkukuh.
5. Gunakan tekanan yang sangat rendah pada awalnya untuk memastikan bit gerudi berada pada kedudukan yang betul.
6. Semasa pengendalian, pastikan air membuang semua bahan sisa daripada lubang gerudi. Laraskan tekanan air jika perlu.
7. Matikan motor. Rujuk *Untuk menghentikan produk pada halaman 57*.

### Untuk menghentikan produk



**AMARAN:** Bit gerudi terus berputar untuk beberapa lama selepas motor dimatikan. Jangan matikan bit gerudi dengan tangan anda. Kecederaan boleh berlaku.

1. Untuk mematikan produk, tetapkan suis ON/OFF pada "0".



2. Tunggu sehingga bit gerudi mati sepenuhnya.

### Untuk menetapkan perlindungan beban lebih motor

1. Hentikan produk. Rujuk *Untuk menghentikan produk pada halaman 57*.
2. Buangkan bahan yang menyumbat bit gerudi.
3. Hidupkan produk. Rujuk *Untuk menghidupkan produk pada halaman 56*.

### Untuk menggantikan bit gerudi

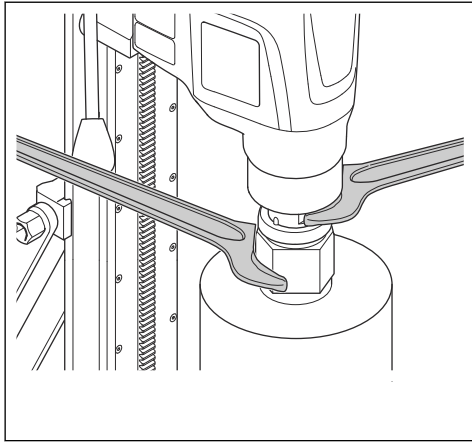


**AMARAN:** Tarik keluar palam daripada outlet sesalur sebelum anda menggantikan bit gerudi.

**Nota:** Gunakan bit gerudi bertlian yang diluluskan untuk produk anda sahaja. Rujuk dengan pembekal Husqvarna anda untuk maklumat lanjut.

1. Pastikan anda mempunyai bit gerudi yang baharu, 2 perengkuh dan gris kalis air.

2. Gunakan perengkuh untuk menanggalkan bit gerudi.



3. Lincirkan ulir alat dengan gris kalis air.

4. Gunakan perengkuh untuk memasang bit gerudi yang baharu.

## Penyelenggaraan

### Pengenalan



**AMARAN:** Baca dan fahami bab keselamatan sebelum anda melakukan penyelenggaraan pada produk.




**AMARAN:** Untuk mengelakkan kecederaan, cabut kord kuasa sebelum anda melakukan penyelenggaraan.

### Jadual penyelenggaraan

\* = Penyelenggaraan umum yang dijalankan oleh pengendali. Arahan tidak diberikan dalam manual pengendali ini.

X= Arahan diberikan dalam manual pengendali ini.

O = Rujuk dengan wakil servis Husqvarna.

Penyelenggaraan	Setiap kali sebelum penggunaan	Setiap kali selepas penggunaan	Setiap hari	Selepas 100 jam pertama	Setiap kali selepas 300 jam
Pastikan bahagian yang boleh digerakkan berfungsi dengan betul dan bergerak secara bebas.	*				
Pastikan alat memotong tajam dan bersih.	*				
Pastikan PRCD berfungsi dengan betul.					
 <b>AMARAN:</b> Tidak berkenaan untuk jenis 110V yang dijual di United Kingdom dan Ireland. Rujuk <i>PRCD pada halaman 51</i> .	X				
Periksa kerosakan pada kord kuasa, kabel lain dan palam kuasa.	*	*			
Pastikan permukaan pemegang dan cengkaman kering, bersih dan tiada minyak dan lemak.	*	*			

Penyelenggaraan	Setiap kali sebelum penggunaan	Setiap kali selepas penggunaan	Setiap hari	Selepas 100 jam pertama	Setiap kali selepas 300 jam
Pastikan produk bersih.	X	X			
Periksa kerosakan/kebocoran air pada kedap aci.		X			
Pastikan semua nat dan skru adalah ketat.			*		
Pastikan suis ON/OFF berfungsi dengan betul.			X		
Gantikan minyak gear.				O	
Periksa kerosakan pada berus karbon.					X

## Untuk membersihkan produk



**AWAS:** Pastikan tiada air memasuki motor atau kotak gear.



**AWAS:** Jangan gunakan air mengalir untuk membersihkan produk.

- Gunakan kain kering atau lembap untuk membersihkan produk.
- Buang bahan yang tersekat daripada semua bukaan udara. Kemasukan udara yang tersekat mengurangkan prestasi produk dan boleh menyebabkan motor menjadi terlalu panas.
- Bersihkan dan lincirkan ulir aci spindel.

## Untuk menjalankan penyelenggaraan bit gerudi berlian

- Pastikan segmen alat berlian tajam. Asah segmen berlian yang tumpul dengan batu pengasah SiC.
- Pastikan tiada getaran pada bit gerudi. Jika terdapat getaran pada bit gerudi, segmen berlian akan menjadi longgar.
- Pastikan segmen berlian lebih besar daripada diameter dalaman dan luaran tiub bit gerudi.
- Lincirkan ulir bit gerudi dengan gris kalis air. Tindakan ini akan melonggarkan alat dengan mudah.
- Pastikan alir keluar jejari pada segmen berlian bit gerudi tidak melebihi 1 mm.

## Untuk menggantikan minyak gear



**AWAS:** Jika terdapat kebocoran minyak gear, matikan produk dan rujuk dengan

pusat servis yang diluluskan. Gear menjadi rosak jika tahap minyak gear tidak mencukupi.

- Benarkan pusat servis Husqvarna yang diluluskan untuk menggantikan minyak gear.

## Untuk memeriksa sambungan air

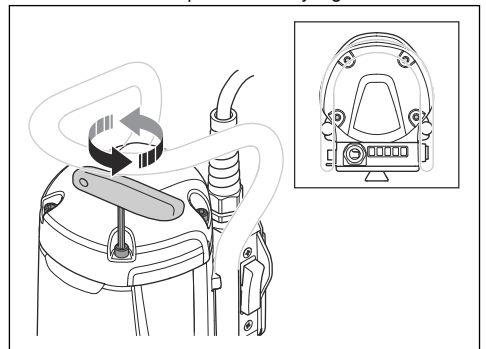


**AWAS:** Jika terdapat kebocoran air daripada gelang sambungan air, kedap aci mesti digantikan serta-merta.

- Benarkan pusat servis Husqvarna yang diluluskan untuk memperbaiki sambungan air.

## Untuk memeriksa berus karbon

- Tanggalkan 4 skru yang memegang penutup berus karbon. Gunakan pemutar skru yang lebar dan rata.



- Periksa berus karbon. Kawasan haus mesti licin dan tidak rosak.
- Jika perlu, benarkan pusat servis Husqvarna yang diluluskan untuk menggantikan berus karbon.

## Pencarisilapan

### Jadual penyelesaian masalah

Jika anda tidak dapat mencari penyelesaian dalam manual pengendali ini, rujuk dengan ejen servis Husqvarna anda.

Masalah	Langkah untuk dilakukan sertamerta	Punca yang mungkin	Penyelesaian
Produk tidak dapat dihidupkan apabila suis ON/OFF ditetapkan pada "1".	Tetapkan suis ON/OFF pada "0".	Jika terdapat lampu merah pada PRCD, arus diputuskan sambungannya.	Tekan butang RESET pada PRCD.  Jika PRCD memutuskan sambungan arus semula, rujuk dengan pusat servis Husqvarna yang diluluskan.
Produk berhenti.		Sumber arus gagal berfungsi. Arus diputuskan sambungan oleh Elgard.	Lakukan pemeriksaan sumber arus.
		Bit gerudi tersekat. Arus diputuskan sambungan oleh Elgard.	Putarkan bit gerudi ke kanan dan ke kiri, gunakan perengkuh. Tarik keluar produk daripada lubang gerudi dengan berhati-hati.
		Beban yang terlalu tinggi akan menyebabkan beban lebih pada motor. Arus diputuskan sambungan oleh Elgard.	Pastikan bit gerudi boleh diputar dengan mudah di dalam lubang gerudi.
		Jika terdapat lampu merah pada PRCD, arus diputuskan sambungannya.	Tekan butang RESET pada PRCD.  Jika PRCD memutuskan sambungan arus semula, rujuk dengan pusat servis Husqvarna yang diluluskan.
Produk tidak menggerudi ke dalam permukaan, kelajuan berkurangan dan berhenti.		Segmen berlian tumpul.	Asah segmen berlian dengan batu pengasah SiC.
Bahan yang tidak dikehendaki terkumpul di sekeliling lubang semasa pengendalian.		Tekanan air terlalu rendah.	Tingkatkan tekanan air. Rujuk <i>Data teknikal pada halaman 62</i> .
Segmen berlian pada bit gerudi terlucut daripada ikatannya.		Terdapat banyak getaran pada produk semasa pengendalian.	Gunakan beban yang betul apabila anda mengendalikan produk.
Minyak gear bocor.		Kedapan haus dan mesti digantikan.	Rujuk dengan pusat servis Husqvarna yang diluluskan.
Air bocor daripada lubang pada gelang sambungan air.		Kedap aci rosak.	Rujuk dengan pusat servis Husqvarna yang diluluskan. Pastikan anda sentiasa menggunakan air yang bersih.

Masalah	Langkah untuk dilakukan serta-merta	Punca yang mungkin	Penyelesaian
Produk tidak berfungsi dengan lancar.	Kurangkan daya.	Beban yang terlalu tinggi akan menyebabkan beban lebih pada motor.	Kurangkan daya semasa menggerudi.

---

## Pengangkutan, penyimpanan dan pembuangan

---

- Cabut palam daripada salur keluar kuasa sebelum memindahkan atau menyimpan produk.
- Tanggalkan bit gerudi sebelum memindahkan atau menyimpan produk. Tindakan ini dapat mencegah kerosakan pada produk dan bit gerudi.
- Simpan produk dalam kawasan yang dikunci untuk menghalang akses kanak-kanak atau orang yang tidak diluluskan.
- Simpan produk di tempat yang kering dan bebas fros.
- Pastikan produk diikat dengan selamat semasa pengangkutan untuk mengelakkan kerosakan dan kemalangan.



Simbol berikut bermaksud produk tersebut bukan merupakan bahan buangan domestik. Kitar semula produk melalui sistem pengumpulan tempatan anda untuk peralatan elektrik dan elektronik. Tindakan ini menyumbang kepada pengurusan akhir hayat yang betul bagi bahan buangan.

Untuk maklumat, hubungi pihak berkuasa tempatan, perkhidmatan bahan sisa domestik, pembekal servis atau peruncit Husqvarna anda.

Pelupusan yang tidak betul mungkin mempunyai kesan negatif pada alam sekitar dan kesihatan manusia, disebabkan oleh potensi kehadiran bahan yang berbahaya.

## Data teknikal

### Data teknikal

Data	DM 370			DM 400			DM 430		
<b>Motor</b>									
Motor elektrik	Fasa tunggal			Fasa tunggal			Fasa tunggal		
Voltan terkadar, V	220-240			100-120, 110, 220-240			100-120, 110, 220-240		
Kuasa terkadar, W	3200			3200			3200		
Output terkadar, W	2300			2300			2300		
Frekuensi terkadar, Hz	50-60			50-60			50-60		
<b>Arus terkadar, A</b>									
100-120V (JP)	T/B			20			20		
110V (UK, Ireland)	T/B			30			30		
220-240V	15			15			15		
<b>Arus PRCD, A</b>									
100-120V (JP)	T/B			6 mA			6 mA		
220-240V	10 mA			10 mA			10 mA		
<b>Bit gerudi</b>									
Diameter gerudi maks. dalam konkrit, mm/inci	250/10			350/14			450/18		
Diameter gerudi min. dalam konkrit, mm/inci	25/1			55/2			100/4		
<b>Berat, kg/lb</b>	13.5/29.8			13.5/29.8			14.2/31.3		
<b>Penyejukan air</b>									
Pengganding air	Gardena			Gardena			Gardena		
Tekanan air maksimum, bar	3			3			3		
<b>Sambungan alatan</b>									
Ulir pengumpar	1/4"-7 UNC			A-Rod/CRI 28/1 1/4"-7 UNC			A-Rod/CRI 28/1 1/4"-7 UNC		
<b>Debu dan sluri</b>									
Diameter bit gerudi untuk penggunaan cecincin sluri, mm/inci	50-350/ 2-13.8			50-350/ 2-13.8			50-350/ 2-13.8		
<b>Data pengendalian</b>									
Gear	1	2	3	1	2	3	1	2	3
Kelajuan pengumpar, mela-lu, beban penuh, rpm	300	590	930	230	460	720	150	300	470

Data	DM 370			DM 400			DM 430		
Kelajuan pengumpar, melahu, tiada beban, rpm	550	1070	1630	420	820	1250	250	510	800
Diameter gerudi dalam konkrit, mm/inci	125-250/ 5-10	65-130/ 2.5-5	25-80/ 1-3	165-350/ 6.5-14	80-160/ 3-6	55-105/ 2-4	250-450/ 8-18	125-250/ 5-10	100-160/ 4-6
Isi padu air yang disyorkan, l/min	1.5-2.0	1-1.5	0.8-1.2	1.7-2.4	1.1-1.6	0.9-1.3	2.0-2.5	1.5-2.0	1.2-1.6

## Data pengeluaran hingar

Data	DM 370	DM 400	DM 430
<b>Pengeluaran hingar</b>			
Tahap tekanan bunyi, dB (A)	92	92	92
Tahap kuasa bunyi, $L_{WA}dB (A)^3$	112	112	112

## Kesambungan yang terbenam

**Nota:** Bahagian ini hanya berkenaan untuk produk yang dibekalkan dengan kesambungan terbenam.

Spektrum radio teknologi BLE	DM 370	DM 400	DM 430
Jalur frekuensi untuk alat, GHz	2.402-2.480	2.402-2.480	2.402-2.480
Kuasa frekuensi radio maksimum dipindahkan, dBm/mW	4/2.5	4/2.5	4/2.5

## Penunjuk LED



**AWAS:** Terlebih beban secara berulang kali boleh merosakkan produk.

<sup>3</sup> Pengeluaran hingar dalam persekitaran diukur sebagai kuasa bunyi menurut EN 62841-3-6. Ketidakpastian ukuran jangkauan 3 dB(A).

Penunjuk pada produk	Punca	Penyelesaian yang boleh dilakukan
1 lampu LED.	Alat disambungkan kepada voltan sesalur dan boleh digunakan.	T/B
	Output kuasa adalah kurang daripada 50% output kuasa tersedia.	
2 lampu LED.	Output kuasa adalah antara 50% dan 65% output kuasa tersedia.	
3 lampu LED.	Output kuasa adalah antara 65% dan 80% output kuasa tersedia.	
3 LED hijau dan 1 LED kuning.	Output kuasa maksimum. Output kuasa adalah lebih daripada 80% output kuasa tersedia.	
3 LED hijau, 1 LED kuning dan 1 LED merah.	Sistem terlebih beban telah berlaku.	Kurangkan beban untuk mengelakkan permulaan perlindungan terlebih beban motor Elgard™.
Semua LED berkelip.	Perlindungan terlebih beban motor Elgard™ telah bermula.	Kurangkan beban untuk kembali ke operasi yang betul.
	Perlindungan terlebih beban motor Elgard™ telah menghentikan motor.	Rujuk <i>Untuk menetapkan perlindungan beban lebih motor pada halaman 57.</i>
1 LED hijau berkelip.	Smartstart™ bermula.	Rujuk <i>Untuk menggunakan Smartstart™ pada halaman 55.</i>

---

## Aksesori

---

### Aksesori

Aksesori	DM 370		DM 400		DM 430	
Kaki gerudi DS 500	Dipasang dengan pad vakum: OK	Pemasangan lain: OK	Dipasang dengan pad vakum: OK	Pemasangan lain: OK	Dipasang dengan pad vakum: OK	Pemasangan lain: OK
Cecincin sluri*	OK		OK		OK	
Cakera hadapan*	OK		OK		OK	
Sesendal getah, nombor bahagian 598 72 14-01	OK		OK		OK	
* Hubungi wakil servis tempatan anda untuk maklumat lanjut						

---

## Servis

---

### **Pusat perkhidmatan yang diluluskan**

Untuk mencari pusat servis Husqvarna Construction Products terdekat anda, pergi ke laman web [www.husqvarnacp.com](http://www.husqvarnacp.com).

---

# Pengisytiharan Pematuhan

---

## Pengisytiharan Pengukuran EU

Kami, **Husqvarna AB**, SE--561 82 Huskvarna, Sweden,  
tel: +46-36-146500, mengisytiharkan tanggungjawab  
kami sepenuhnya bahawa produk:

<b>Perihal</b>	<b>Penggerudi teras berlian yang boleh dipindahkan</b>
<b>Jenama</b>	Husqvarna
<b>Jenis/Model</b>	DM 370, DM 400, DM 430
<b>Pengenalpastian</b>	Nombor siri bertarikh dari 2022 dan seterusnya

mematuhi sepenuhnya arahan dan peraturan EU yang  
berikut:

<b>Arahan/Peraturan</b>	<b>Perihal</b>
2006/42/EC	"berkenaan dengan mesin"
2014/53/EU	"berkenaan dengan peralatan radio"
2011/65/EU	"berkenaan sekatan penggunaan bahan berbahaya"

dan yang berikut menyeragamkan standard dan/atau  
spesifikasi teknikal digunakan;

EN ISO 12100:2010

EN 62841-3-6:2014

ETSI EN 301 489-1 V2.2.1

ETSI EN 301 489-17 V3.3.1

EN IEC 63000:2018

Partille, 2022-11-22



Fredrik Sandinge

Pengarah R&D, Peralatan Penggergajian &  
Penggerudian Konkrit

Husqvarna AB, Bahagian Pembinaan

Bertanggungjawab untuk dokumentasi teknikal

---

## Tanda dagangan terdaftar

---

Tanda perkataan dan logo *Bluetooth*<sup>®</sup> merupakan tanda dagangan terdaftar milik *Bluetooth SIG, inc.* dan sebarang penggunaan tanda tersebut oleh Husqvarna adalah dengan kebenaran.

## สารบัญ

บทนำ.....	68	การเคลื่อนย้าย การจัดเก็บ และการกำจัด.....	82
ความปลอดภัย.....	70	ข้อมูลทางเทคนิค.....	84
การประกอบ.....	75	อุปกรณ์เสริม.....	86
การใช้งาน.....	75	การซ่อมบำรุง.....	87
การบำรุงรักษา.....	79	การรับรองการสอดคล้องกัน.....	88
การแก้ปัญหา.....	81	เครื่องหมายการค้าจดทะเบียน.....	89

## บทนำ

### คำอธิบายผลิตภัณฑ์

Husqvarna Drill Motor เป็นเครื่องเจาะหัวเพชรแบบพกพาที่ใช้กับแท่นยึดส่วนที่ได้รับการรับรอง

ดอกสว่านหัวเพชรเป็นหัวสว่านแบบกลางที่มีพื้นเพชร โดยน้ำจะไหลผ่านบอกลาวัว ท่อ และดอกสว่านหัวเพชร และชำระล้างเศษวัสดุที่เจาะออกจากช่อง รวมทั้งลดอุณหภูมิภายในดอกสว่าน

ผลิตภัณฑ์นี้มี Smartstart™ โปรดดูที่ *วิธีใช้ Smartstart™* ในหน้า 77

ผลิตภัณฑ์บางรุ่นมีการเชื่อมต่อแบบฝังภายใน โปรดดูที่ *การเชื่อมต่อแบบฝังภายใน* ในหน้า 68

### วัตถุประสงค์ในการใช้งาน

ผลิตภัณฑ์นี้ใช้ในการเจาะคอนกรีต หิน ยางมะตอย และอิฐ การใช้งานอื่นๆ ถือเป็นการใช้งานที่ไม่ถูกต้อง

ผลิตภัณฑ์นี้ใช้ในการปฏิบัติงานทางอุตสาหกรรมโดยผู้ใช้ที่มีประสบการณ์

### ความเสียหายของผลิตภัณฑ์

เราจะไม่รับผิดชอบต่อความเสียหายกับผลิตภัณฑ์ของเราหาก:

- ผลิตภัณฑ์ได้รับการซ่อมแซมอย่าง ไม่ถูกต้อง
- ผลิตภัณฑ์ได้รับการซ่อมแซมโดยใช้ชิ้นส่วนที่ไม่ได้มาจากผู้ผลิตหรือไม่ได้รับการรับรองโดยผู้ผลิต
- ผลิตภัณฑ์มีชิ้นส่วนเสริมที่ไม่ได้มาจากผู้ผลิตหรือไม่ได้รับการรับรองโดยผู้ผลิต

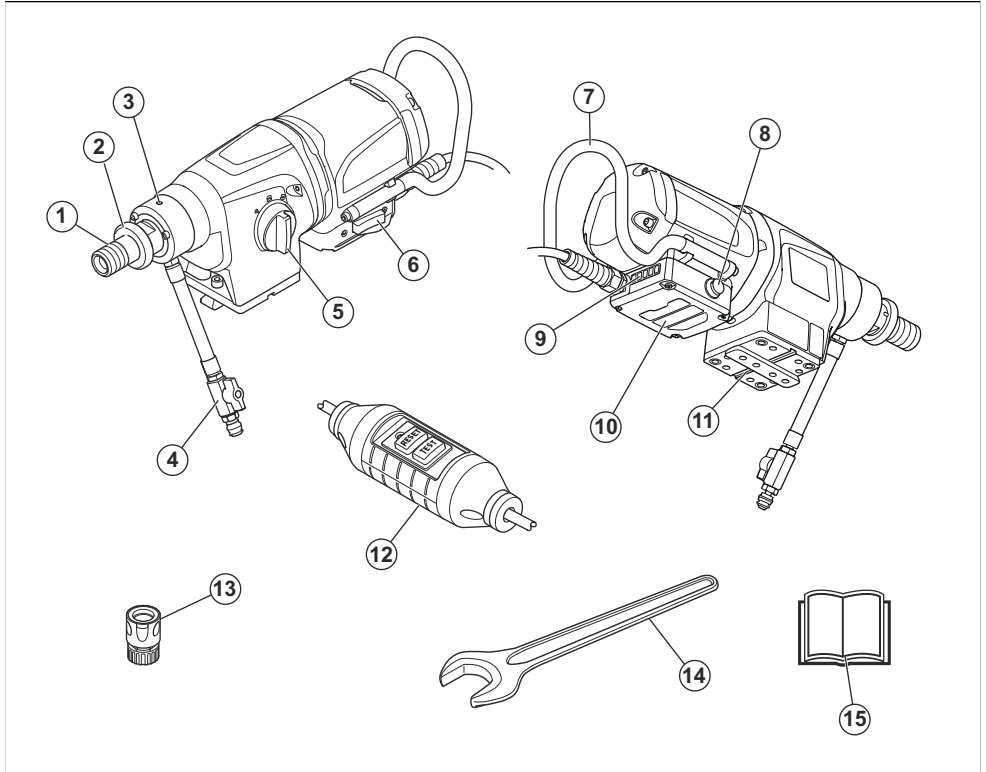
- ผลิตภัณฑ์ไม่ได้รับการซ่อมแซมจากศูนย์บริการที่ได้รับการรับรองหรือโดยหน่วยงานที่ได้รับการรับรอง

### การเชื่อมต่อแบบฝังภายใน

โซลูชันการจัดการสินทรัพย์ผ่านระบบคลาวด์ของ Husqvarna Fleet Services™ ช่วยให้ผู้จัดการกลุ่มเครื่องจักรเห็นภาพรวมของผลิตภัณฑ์ทั้งหมดที่เชื่อมต่อผ่านระบบที่ฝังภายในหรือเซนเซอร์เสริมหลังการขาย สามารถใช้ตำแหน่งของเกดเวย์หรือสมาร์ทโฟนเพื่อระบุตำแหน่งของผลิตภัณฑ์ที่เชื่อมต่อเซนเซอร์จะบันทึกข้อมูล เช่น เวลาใช้งาน ช่วงการบำรุงรักษาและอื่นๆ อีกมาก สำหรับข้อมูลเพิ่มเติมเกี่ยวกับโซลูชันการจัดการสินทรัพย์ผ่านระบบคลาวด์ Husqvarna Fleet Services™ โปรดดาวน์โหลดแอป Husqvarna Fleet Services iOS หรือ Android ที่ <https://apps.apple.com/se/app/husqvarna-fleet-services/id1334672726> หรือ <https://play.google.com/store/apps/details?id=com.husqvarna.hfsmobile&hl=en> โปรดสอบถามพนักงานขาย Husqvarna เพื่อทราบข้อมูลเพิ่มเติม

ผลิตภัณฑ์ที่มีการเชื่อมต่อแบบฝังภายในจะเชื่อมต่อผ่านเซนเซอร์ Husqvarna Fleet Services™ แบบฝังภายในที่มีฟังก์ชัน Bluetooth Low Energy (BLE) สำหรับข้อมูลเพิ่มเติมเกี่ยวกับวิธีการใช้งาน โปรดดูที่ *วิธีใช้การเชื่อมต่อแบบฝังภายในกับเครื่องจักร* ในหน้า 75 สำหรับข้อมูลเพิ่มเติมเกี่ยวกับความถี่ของเทคโนโลยีบลูทูธพลังงานต่ำ (BLE) โปรดดูที่ *การเชื่อมต่อแบบฝังภายใน* ในหน้า 85

## ภาพรวมของผลิตภัณฑ์



1. แกนสว่าน
2. แหวนรองแบบปลดเร็ว
3. ช่องน้ำฝาน
4. ข้อต่อ Gardena ตัวผู้กับวาล์วน้ำ
5. ตัวปรับเกียร์
6. สวิตช์เปิด / ปิด
7. ด้ามจับ
8. Smartstart™
9. ไฟ LED เพื่อแสดงกำลังไฟ
10. กล่องอิเล็กทรอนิกส์
11. แผ่นประกอบแทนยึดสว่านของ Husqvarna
12. PRCD

**ข้อสังเกต:** ในคู่มือนี้เราใช้คำว่า PRCD สำหรับ PRCD และ GFCI.

13. ข้อต่อสายยาง
14. ประแจ
15. คู่มือการใช้งาน

## สัญลักษณ์บนผลิตภัณฑ์



คำเตือน! ผลิตภัณฑ์นี้อาจเป็นอันตรายและอาจทำให้ผู้ใช้หรือผู้อื่นบาดเจ็บสาหัสหรือเสียชีวิตได้ โปรดใช้ความระมัดระวังและใช้งานผลิตภัณฑ์อย่างถูกวิธี



อ่านคู่มือการใช้งานโดยละเอียดและศึกษาค่าแนะนำต่างๆ ให้เข้าใจ ก่อนใช้งานผลิตภัณฑ์นี้



ใช้อุปกรณ์ป้องกันอันตรายส่วนบุคคลที่ได้รับการรับรองเสมอ โปรดดูที่ *อุปกรณ์ป้องกันส่วนบุคคล ในหน้า 72*



ผลิตภัณฑ์นี้เป็นไปตามข้อบังคับมาตรฐานสินค้าของสหภาพยุโรป



**ฉลากสิ่งแวดล้อม** ผลิตภัณฑ์หรือบรรจุภัณฑ์ของผลิตภัณฑ์นี้ไม่มีพิษขณะในครัวเรือน โปรดรีไซเคิลที่สถานที่กำจัดขยะเครื่องใช้ไฟฟ้าและอิเล็กทรอนิกส์ที่ได้รับการรับรอง



ตรวจสอบว่าน้ำไม่สามารถรั่วซึมเข้าผลิตภัณฑ์ ขณะที่คุณเจาะเพดาน โปรดใช้อุปกรณ์เก็บกักน้ำที่เหมาะสม

**ข้อสังเกต:** สัญลักษณ์/เครื่องหมายอื่นที่ติดอยู่บนผลิตภัณฑ์อ้างอิงถึงข้อกำหนดการรับรองพิเศษสำหรับบางตลาด

## ความปลอดภัย

### คำจำกัดความเกี่ยวกับความปลอดภัย

คำเตือน ข้อควรระวัง และหมายเหตุใช้ในการระบุส่วนที่สำคัญในคู่มือ



**คำเตือน:** แสดงเมื่อมีความเสี่ยงที่จะทำให้ผู้ใช้งานหรือผู้ที่อยู่บริเวณใกล้เคียงบาดเจ็บหรือเสียชีวิตได้ หากไม่ปฏิบัติตามคำแนะนำในคู่มือ



**ข้อควรระวัง:** แสดงเมื่อมีความเสี่ยงที่จะทำให้เกิดความเสียหายต่อผลิตภัณฑ์ วัตถุอื่น ๆ หรือบริเวณใกล้เคียง หากไม่ปฏิบัติตามคำแนะนำในคู่มือ

**ข้อสังเกต:** แสดงเพื่อให้คำแนะนำเพิ่มเติมที่จำเป็นต่อสถานการณ์นั้นๆ

### คำเตือนด้านความปลอดภัยสำหรับเครื่องมือไฟฟ้าทั่วไป



**คำเตือน:** อ่านคำเตือนด้านความปลอดภัย คำแนะนำการใช้งาน รูปภาพประกอบ และข้อมูลจำเพาะทั้งหมดที่หามาพร้อมกับเครื่องมือไฟฟ้านี้ การไม่ปฏิบัติตามคำแนะนำที่ระบุไว้ด้านล่างนี้อาจทำให้เกิดไฟฟ้าช็อต ไฟไหม้และ/หรือการบาดเจ็บสาหัสได้

เก็บคำเตือนและคำแนะนำทั้งหมดไว้เป็นข้อมูลอ้างอิงในอนาคต คำว่า "เครื่องมือไฟฟ้า" ในคำเตือนหมายถึงเครื่องมือไฟฟ้า (มีสาย) ที่ทำงานโดยใช้กระแสไฟฟ้าหรือเครื่องมือไฟฟ้า (ไร้สาย) ที่ทำงานโดยใช้แบตเตอรี่

### ความปลอดภัยในพื้นที่การทำงาน

- ระวังพื้นที่ทำงานให้สะอาดและมีแสงสว่างเพียงพอ พื้นที่ทำงานที่รกหรือมีของอาจนำไปสู่การเกิดอุบัติเหตุได้
- ห้ามใช้เครื่องจักรในสภาพที่อาจเกิดการระเบิดได้ เช่น ในบริเวณที่มีของเหลว ก๊าซ หรือฝุ่นละอองที่มีคุณสมบัติไวไฟ เครื่องจักรก่อให้เกิดประกายไฟซึ่งจุดชนวนฝุ่นละอองหรือก๊าซดังกล่าว
- ป้องกันเด็กและผู้ที่อยู่บริเวณใกล้เคียงให้ออกห่างจากบริเวณที่มีการใช้งานเครื่องจักร สิ่งรบกวนอาจทำให้คุณเสียการควบคุมได้

### ความปลอดภัยด้านไฟฟ้า

- ปลั๊กไฟของเครื่องจักรต้องพอดีกับเต้ารับ ห้ามดัดแปลงปลั๊กไฟไม่ว่าด้วยวิธีใดก็ตาม ห้ามใช้หัวแปลงปลั๊กไฟกับเครื่องจักรที่ต่อสายดิน ปลั๊กไฟที่ไม่มีการดัดแปลงและเต้ารับที่เข้าคู่กันพอดีจะลดความเสี่ยงในการเกิดไฟฟ้าช็อตได้
- หลีกเลี่ยงอย่าให้ร่างกายสัมผัสกับพื้นผิวที่ต่อสายดิน เช่น ท่อ เครื่องนำความร้อน เตาหุงต้ม และตู้เย็น ความเสี่ยงในการถูกไฟฟ้าช็อตจะเพิ่มสูงขึ้นหากร่างกายของคุณสัมผัสกับพื้น
- อย่าให้เครื่องจักรถูกน้ำหรืออยู่ในสภาพที่เปียกชื้น น้ำที่ไหลเข้าไปในเครื่องจักรจะเพิ่มความเสี่ยงของการเกิดไฟฟ้าช็อต
- ห้ามใช้สายไฟในทางที่ไม่เหมาะสม อย่าใช้สายไฟในการยก ดึง หรือถอดปลั๊กเครื่องจักร เก็บสายไฟให้พ้นจากความร้อน น้ำมัน ขอบที่คม หรือชิ้นส่วนเคลื่อนที่ สายไฟที่ชำรุดหรือพันกันจะเพิ่มความเสี่ยงของการเกิดไฟฟ้าช็อต
- เมื่อใช้งานเครื่องจักรในพื้นที่กลางแจ้ง ให้ใช้สายต่อพ่วงที่เหมาะสมกับการใช้งานกลางแจ้ง การใช้สายไฟที่เหมาะสมกับการใช้งานกลางแจ้งจะช่วยลดความเสี่ยงของการเกิดไฟฟ้าช็อต
- หากจำเป็นต้องใช้งานเครื่องจักรในบริเวณที่เปียกชื้น ให้ใช้เครื่องตัดไฟรั่ว (RCD) การใช้ RCD จะลดความเสี่ยงของการเกิดไฟฟ้าช็อต

### ความปลอดภัยส่วนบุคคล

- สวมอุปกรณ์ป้องกันส่วนบุคคล สวมแว่นตาป้องกันเสมอ การใช้อุปกรณ์ป้องกัน เช่น หน้ากากกันฝุ่น รองเท้านิรภัยกันลื่น หมวกนิรภัย หรืออุปกรณ์ป้องกันเสียงในสภาพการทำงานที่เหมาะสมจะช่วยลดการบาดเจ็บได้
- ป้องกันการเปิดใช้งานเครื่องโดยไม่ตั้งใจ ตรวจสอบให้แน่ใจว่าสวิตช์อยู่ในตำแหน่งปิด ก่อนเชื่อมต่อเครื่องเข้ากับแหล่งจ่ายไฟและ/หรือแบตเตอรี่ รวมทั้งตรวจสอบก่อนการขนหรือเคลื่อนย้ายเครื่องจักร การถือเครื่องจักรโดยให้นิ้วมือวางอยู่บนสวิตช์หรือเร่งการทำงานของเครื่องจักรที่สวิตช์เปิดอยู่อาจนำไปสู่การเกิดอุบัติเหตุ
- ถอดกุญแจปรับตั้งหรือประแจออกก่อนที่จะเปิดใช้เครื่องจักร ประแจหรือกุญแจที่เสียบค้างไว้กับชิ้นส่วนที่หมุนได้ของเครื่องจักรอาจส่งผลให้เกิดการบาดเจ็บได้

- ห้ามทำงานในระยะสุดเอื้อม จัดทำยื่นและการทรงตัวให้เหมาะสมตลอดเวลา การทำเช่นนี้จะช่วยให้ควบคุมเครื่องจักรได้ดีขึ้นหากเกิดสถานการณ์ที่ไม่คาดคิด
- เครื่องยกอย่างเหมาะสม ห้ามใส่เสื้อผ้าที่หลวมหรือใส่เครื่องประดับ เก็บรวบรวมและระวังไม่ให้มีส่วนของเครื่องแต่งกายอยู่ใกล้กับชิ้นส่วนที่เคลื่อนที่ได้ เสื้อผ้าที่หลวม เครื่องประดับ หรือผมที่ยาวอาจเข้าไปติดอยู่ในชิ้นส่วนที่เคลื่อนที่ได้
- หากอุปกรณ์มีการเชื่อมต่อกับเครื่องดัดจับฝุ่น โปรดตรวจสอบให้มั่นใจว่าได้เชื่อมต่อกับและใช้อุปกรณ์เหล่านี้ได้อย่างเหมาะสมแล้ว การใช้เครื่องดัดจับฝุ่นจะชะลออันตรายที่เกิดจากฝุ่นได้
- อย่าให้ความคุ้นเคยจากการใช้งานเครื่องจักรบ่อยครั้งมาทำให้คุณวางใจหรือเพิกเฉยต่อหลักการการใช้งานเครื่องจักรอย่างปลอดภัย การกระทำที่ขาดความระมัดระวังอาจทำให้เกิดการบาดเจ็บสาหัสได้ภายในเสี้ยววินาที

### การใช้งานเครื่องจักรและการดูแล

- อย่าใช้งานเกินกำลังของเครื่องจักร ใช้เครื่องจักรที่เหมาะสมกับการใช้งานของคุณ เครื่องจักรที่เหมาะสมจะใช้งานได้ดีกว่าและปลอดภัยกว่าตามวัตถุประสงค์การใช้งานของเครื่องที่ออกแบบไว้
- ห้ามใช้งานเครื่องจักรหากสวิตช์ไม่สามารถเปิดหรือปิดเครื่องได้ เครื่องจักรที่ไม่สามารถควบคุมได้ด้วยสวิตช์เป็นเครื่องมือที่อันตรายและต้องได้รับการซ่อมแซม
- ก่อนทำการปรับเปลี่ยน เปลี่ยนอุปกรณ์เสริม หรือจัดเก็บเครื่องจักร ให้ถอดปลั๊กของเครื่องออกจากแหล่งจ่ายไฟและ/หรือถอดชุดแบตเตอรี่ออก หากแบตเตอรี่เป็นชนิดถอดได้ มาดการป้องกันเพื่อความปลอดภัยดังกล่าจะลดโอกาสในการสสารหรือเครื่องจักรโดยไม่ได้ตั้งใจ
- เก็บเครื่องจักรที่ไม่ได้ใช้ให้ห่างจากมือเด็ก และไมอนุญาตให้คนที่ไม่มีคุณสมบัติของเครื่องหรือคำแนะนำการใช้งานเหล่านี้เข้าใช้งานเครื่องจักร เครื่องจักรเป็นสิ่งที่อันตรายเมื่ออยู่ในมือของผู้ใช้ที่ไม่ได้ผ่านการฝึกอบรม
- ปฏิบัติตามคำแนะนำของเครื่องจักรและปฏิบัติตามการประกอบที่ไม่ถูกต้องหรือการเชื่อมต่อของชิ้นส่วนที่เคลื่อนที่ รอยแตกของชิ้นส่วน หรือสภาพอื่นใดที่อาจส่งผลกระทบต่อการใช้งานเครื่องจักร หากพบความเสียหาย ให้ซ่อมแซมเครื่องจักรก่อนใช้งาน อุบัติเหตุหลายครั้งเกิดขึ้นจากการดูแลเครื่องจักรอย่างไม่ถูกต้อง
- ดูแลรักษาเครื่องจักรในการตัดไม้ การตัดกิ่งหรือการตัดหญ้า เครื่องจักรในการตัดไม้ได้รับการดูแลรักษาอย่างเหมาะสมและมีคมตัดที่คมมักจะพบปัญหาการตัดที่น้อยและความคมได้ง่ายกว่า
- ใช้เครื่องจักร อุปกรณ์เสริม ดอกสว่าน และอื่นๆ ตามคำแนะนำเหล่านี้ โดยคำนึงถึงสภาพการทำงานและงานที่กำลังจะทำการใช้เครื่องจักรในงานที่ไม่ตรงกับวัตถุประสงค์อาจเกิดอันตรายได้
- รักษาตำแหน่งและส่วนมือจับให้แห้ง สะอาด และปราศจากน้ำมันและจาระบี ตามจับและส่วนมือจับที่ลื่นจะทำให้ไม่สามารถถือและควบคุมเครื่องจักรได้อย่างปลอดภัยในสถานการณ์ที่ไม่คาดคิด

### การซ่อมบำรุง

- ให้ช่างซ่อมที่มีความเชี่ยวชาญเป็นผู้ซ่อมบำรุงเครื่องมือไฟฟ้าโดยใช้ชิ้นส่วนอะไหล่ที่เหมือนกันเท่านั้น เพื่อให้มั่นใจว่าเครื่องมือไฟฟ้ายังมีความปลอดภัยในการใช้งานอยู่

## คำเตือนด้านความปลอดภัยของเครื่องเจาะหัวเพชร

- เมื่อทำการเจาะที่ใช้น้ำ ให้กำหนดเส้นทางไหลของน้ำออกจากพื้นที่การทำงานของผู้ใช้ หรือใช้อุปกรณ์เก็บกักน้ำ ขึ้นตอนการป้องกันล่วงหน้าเหล่านี้จะช่วยรักษาให้พื้นที่การทำงานแห้ง และลดความเสี่ยงจากการถูกไฟฟ้าช็อต
- จับเครื่องมือไฟฟ้าด้วยส่วนมือจับที่เป็นฉนวนเมื่อทำงานที่อุปกรณ์ตัดอาจไปโดนกับสายไฟที่ซ่อนอยู่ หรือสายไฟของตัวเครื่องเอง เครื่องมือตัดที่สัมผัสกับสายไฟที่มีกระแสไฟฟ้าไหลผ่านอาจทำให้ส่วนที่เป็นโลหะของเครื่องมือไฟฟ้าที่ไม่มีฉนวนหุ้มมีกระแสไฟฟ้าไหลผ่านไปด้วย ซึ่งจะทำให้ผู้ปฏิบัติงานถูกไฟฟ้าช็อตได้
- ห้ามใส่อุปกรณ์ป้องกันเสียงขณะใช้งานเครื่องเจาะหัวเพชร การได้ยินเสียงดังอาจทำให้สูญเสียการได้ยิน
- เมื่อดอกสว่านติดขัด ให้หยุดดอกงัดเครื่อง แล้วปิดเครื่องก่อน จากนั้นให้ตรวจสอบแล้วทำการแก้ไขสาเหตุที่ทำให้ดอกสว่านติดขัด
- ก่อนเริ่มใช้งานเครื่องเจาะหัวเพชรกับชิ้นงานอีกครั้ง ให้ตรวจสอบว่าดอกสว่านหมุนได้อย่างอิสระ หากดอกสว่านยังติดขัดอยู่ เครื่องอาจไม่ทำงาน หรือทำให้เครื่องมือทำงานหนักเกินกำลัง หรืออาจทำให้ดอกสว่านหัวเพชรหลุดออกจากชิ้นงานได้
- เมื่อติดตั้งบนยึดส่วนด้วยที่ยึดและสลักกับชิ้นงานแล้ว ให้ตรวจสอบให้มั่นใจว่าที่ยึดที่ใช้สามารถยึดและหนีวีรด์เครื่องมือให้อยู่กับที่ระหว่างใช้งานได้ หากชิ้นงานไม่แข็งแรงหรือมีรูพรุน ที่ยึดอาจหลุดและทำให้แท่นยึดส่วนหลุดออกจากชิ้นงานได้
- เมื่อติดตั้งบนยึดส่วนที่มีแผ่นสฤญญากาศเข้ากับชิ้นงาน ให้ติดตั้งแผ่นสฤญญากาศบน พื้นผิวที่เรียบ สอาด และไม่เป็นที่ขรุขระ ยาวราบบนพื้นผิวที่มีขรุขระ เช่น กระเบื้อง และพื้นผิวที่เคลือบด้วยวัสดุผสม หากชิ้นงานมีพื้นผิวที่ไม่ราบเรียบหรือไม่ยึดติดไว้อย่างแน่นอนหา คุณอาจไม่ต้องติดตั้งแผ่นสฤญญากาศไว้ใกล้กับชิ้นงาน
- ตรวจสอบว่าไม่มีสฤญญากาศที่เพียงพอทั้งก่อนและระหว่างการเจาะ หากมีสฤญญากาศ ไม่เพียงพอ แผ่นสฤญญากาศอาจหลุดออกจากตัวชิ้นงาน
- ไม่ทำการเจาะด้วยเครื่องที่ยึดไว้ด้วยแผ่นสฤญญากาศเพียงอย่างเดียวให้อยู่บนในกรณีที่ต้องทำการเจาะจากด้านบนลงมา หากความเป็นสฤญญากาศหมดลง แผ่นสฤญญากาศอาจหลุดออกจากตัวชิ้นงาน
- เมื่อเจาะผนังหรือเพดาน โปรดตรวจสอบให้แน่ใจถึงความปลอดภัยของคนและพื้นที่ทำงานที่อยู่อีกฝั่ง ดอกสว่านอาจยื่นผ่าน ไปอีกฝั่ง หรือแกนวีรด์อาจตกไปอีกฝั่งได้
- เมื่อเจาะหนีวี่หรือตะขั่ว ให้ใช้อุปกรณ์เก็บกักน้ำที่ระบุในคำแนะนำเสมอ อย่าให้น้ำไหลเข้าเครื่องมือ น้ำที่ไหลเข้าเครื่องมือจะทำให้เพิ่มความเสี่ยงที่จะเกิดไฟฟ้าช็อต

## ข้อแนะนำด้านความปลอดภัยทั่วไป



**คำเตือน:** อ่านคำเตือนต่อไปนี้ก่อนเริ่มใช้งานผลิตภัณฑ์

- ผลิตภัณฑ์นี้เป็นอันตรายได้หากไม่ระมัดระวัง หรือใช้ผลิตภัณฑ์ไม่ถูกวิธี ผลิตภัณฑ์นี้อาจทำให้ผู้ใช้หรือผู้อื่นบาดเจ็บสาหัสหรือเสียชีวิตได้ โปรดอ่านและทำความเข้าใจเนื้อหาในคู่มือผู้ใช้ก่อนใช้งาน

- ผลิตภัณฑ์นี้ไม่ได้ออกแบบมาสำหรับบุคคล (รวมทั้งเด็ก) ที่มีสภาพร่างกาย ประสาทสัมผัส หรือสภาพจิตใจที่ไม่สมบูรณ์หรือขาดประสบการณ์และความรู้ความเข้าใจ
- บันทึกค่าเดือนและคำแนะนำทั้งหมดไว้
- ปฏิบัติตามกฎหมายและระเบียบข้อบังคับทั้งหมดที่มีผลบังคับใช้
- ผู้ใช้และนายจ้างของผู้ใช้ต้องทราบและป้องกันความเสี่ยงที่อาจเกิดขึ้นระหว่างการใช้งานผลิตภัณฑ์
- อย่านำผู้ใช้ไปใช้งานผลิตภัณฑ์จนกว่าจะได้อ่านและทำความเข้าใจเนื้อหาของคู่มือการใช้งานนี้
- อย่านำใช้งานผลิตภัณฑ์นี้นอกเสียจากว่าคุณได้รับการฝึกอบรมก่อนใช้ และตรวจสอบให้แน่ใจว่าผู้ใช้ทุกคนได้รับการอบรม
- อย่านำให้เด็กใช้งานผลิตภัณฑ์
- ผู้ที่ใช้งานผลิตภัณฑ์ต้องเป็นผู้ที่ได้รับอนุญาตเท่านั้น
- ผู้ปฏิบัติงานต้องรับผิดชอบต่ออุบัติเหตุที่เกิดขึ้นกับบุคคลอื่นๆ หรือทรัพย์สินของเขาเหล่านั้น
- อย่านำใช้งานผลิตภัณฑ์หากคุณรู้สึกเหนื่อย มีอาการป่วย หรือมีเมฆาจากแอลกอฮอล์หรือยา
- โปรดใช้ความระมัดระวังและใช้สามัญสำนึกในการปฏิบัติงานเสมอ
- ผลิตภัณฑ์นี้สร้างสนามแม่เหล็กไฟฟ้าขณะทำงาน ซึ่งในบางสถานการณ์อาจรบกวนอุปกรณ์ทางการแพทย์ที่ฝังไว้กับร่างกายได้ เพื่อลดความเสี่ยงในการเกิดการบาดเจ็บสำหรับหรือเสียชีวิต เราขอแนะนำให้ผู้ที่ได้รับการฝังอุปกรณ์ทางการแพทย์เพื่อปรึกษาแพทย์และผู้ผลิตอุปกรณ์ทางการแพทย์ดังกล่าวก่อนที่จะใช้งานผลิตภัณฑ์นี้
- ดูแลรักษาผลิตภัณฑ์ให้สะอาดอยู่เสมอ ตรวจสอบให้แน่ใจว่าคุณสามารถอ่านป้ายและเครื่องหมายได้ชัดเจน
- อย่านำใช้ผลิตภัณฑ์หากผลิตภัณฑ์เสียหาย
- อย่านำดัดแปลงผลิตภัณฑ์นี้
- อย่านำใช้ผลิตภัณฑ์หากมีความเป็นไปได้ว่ามีผู้อื่นได้ทำการดัดแปลงผลิตภัณฑ์นี้ไว้

## คำแนะนำด้านความปลอดภัยในการใช้งาน



**คำเตือน:** อ่านคำเตือนต่อไปนี้ก่อนเริ่มใช้งานผลิตภัณฑ์

- อย่านำใช้ผลิตภัณฑ์นี้หากคุณอยู่ในบริเวณที่ไม่สามารถรับความช่วยเหลือได้หากเกิดอุบัติเหตุ
- ห้ามใช้งานร่วมกับอุปกรณ์เสริมสัญญาภาคสำหรับแท่นยึดส่วน
- อย่านำใช้งานผลิตภัณฑ์หากสภาพอากาศเลวร้าย เช่น มีหมอก ฝนตก แดดแรง อากาศเย็นจัด หรือสภาพอากาศอื่นๆ สภาพอากาศดังกล่าวอาจทำให้เกิดสภาพการทำงานที่อันตราย เช่น พื้นผิวลื่น ได้
- ระวังผู้คน สิ่งของ และสถานการณ์ที่อาจทำให้ไม่สามารถใช้งานผลิตภัณฑ์ได้อย่างปลอดภัย
- เมื่อชิ้นส่วนขึ้นระหว่างการใช้งาน ให้ใช้อุปกรณ์เก็บกักน้ำที่เหมาะสมเสมอ
- ติดตั้งผลิตภัณฑ์กับแท่นยึดส่วนก่อนใช้งานเสมอ โปรดดูที่ *อุปกรณ์เสริม ในหน้า 86*
- ตรวจสอบให้แน่ใจว่าคุณสามารถหยุดการทำงานของเครื่องได้อย่างรวดเร็วหากเกิดเหตุฉุกเฉิน
- ตรวจสอบให้แน่ใจว่าไม่มีท่อหรือสายไฟใดๆ อยู่ในพื้นที่ที่จะทำการ稼

- หากผลิตภัณฑ์ทำงานไม่ปกติ ให้หยุดเครื่อง
- ตรวจสอบให้แน่ใจว่าคุณอยู่ในตำแหน่งที่ปลอดภัยและมั่นคงระหว่างการใช้งาน
- รักษาระยะห่างกับตอกส่วนขณะติดตั้งเครื่องอยู่
- อย่านำใช้ผลิตภัณฑ์นี้โดยที่ติดตั้งเครื่องไว้
- ถอดปลั๊กไฟออกก่อนที่คุณจะละทิ้งผลิตภัณฑ์เสมอ
- ดูแลให้ทุกชิ้นส่วนของเครื่องอยู่ในสภาพดีและตรวจสอบว่าจุดต่อเชื่อมทุกจุดได้รับการเชื่อมอย่างถูกต้องแล้ว
- หากผลิตภัณฑ์สั้นลงเสียมากกว่าปกติหรือมีเสียงดังผิดปกติ ให้หยุดใช้ผลิตภัณฑ์ทันที ตรวจสอบว่าผลิตภัณฑ์ชำรุดเสียหายหรือไม่ แล้วซ่อมแซมหรือให้ตัวแทนบริการที่ได้รับการรับรองซ่อมแซมให้
- ต้องใช้อุปกรณ์เสริมที่ได้รับการรับรองเท่านั้น โปรดสอบถามตัวแทนจำหน่ายเพื่อทราบข้อมูลเพิ่มเติม

## อุปกรณ์ป้องกันส่วนบุคคล



**คำเตือน:** อ่านคำเตือนต่อไปนี้ก่อนเริ่มใช้งานผลิตภัณฑ์

- ใช้อุปกรณ์ป้องกันส่วนบุคคลที่เหมาะสมเสมอเมื่อใช้งานผลิตภัณฑ์ อุปกรณ์ป้องกันส่วนบุคคลไม่สามารถขจัดความเสี่ยงการบาดเจ็บออกไปได้ทั้งหมด อุปกรณ์ป้องกันส่วนบุคคลช่วยลดความรุนแรงของการบาดเจ็บหากเกิดอุบัติเหตุขึ้น ให้ตัวแทนจำหน่ายของคุณช่วยเลือกอุปกรณ์ที่เหมาะสม
- ใช้อุปกรณ์ป้องกันดวงตาที่ได้รับการรับรองเมื่อใช้งานผลิตภัณฑ์
- ห้ามสวมใส่เสื้อผ้าที่หลวม หนัก และไม่เหมาะสมในการทำงาน ให้สวมใส่เสื้อผ้าที่ทำให้เคลื่อนไหวได้สะดวก
- ใช้ถุงมือป้องกันที่ได้รับการรับรองซึ่งช่วยให้อึดเกาะได้ดีและป้องกันการกระคายเคืองผิว
- สวมหมวกป้องกันที่ได้รับการรับรอง
- ใช้อุปกรณ์ป้องกันเสียงที่ได้รับการรับรองเสมอเมื่อใช้งานผลิตภัณฑ์นี้ การได้รับเสียงดังเป็นเวลานานอาจทำให้สูญเสียการได้ยินได้
- ผลิตภัณฑ์นี้ทำให้เกิดฝุ่นและควันซึ่งมีสารเคมีที่อันตราย ใช้อุปกรณ์ป้องกันระบบทางเดินหายใจที่ได้รับการรับรอง
- สวมรองเท้าบูทที่มีหัวเหล็กและกันลื่นได้
- ตรวจสอบให้แน่ใจว่าคุณมีชุดปฐมพยาบาลอยู่ใกล้ๆ
- การใช้งานผลิตภัณฑ์อาจทำให้เกิดประกายไฟได้ ตรวจสอบให้แน่ใจว่าคุณมีอุปกรณ์ดับเพลิงอยู่ใกล้ๆ

## อุปกรณ์นิรภัยบนผลิตภัณฑ์



**คำเตือน:** อ่านคำเตือนต่อไปนี้ก่อนเริ่มใช้งานผลิตภัณฑ์

- ห้ามใช้ผลิตภัณฑ์เมื่ออุปกรณ์เกี่ยวกับความปลอดภัยทำงานผิดพลาด! หากผลิตภัณฑ์ของคุณไม่ผ่านการตรวจสอบใดๆ ให้ติดต่อตัวแทนการบริการเพื่อทำการซ่อมแซม
- อย่านำใช้ผลิตภัณฑ์หากไม่ได้ติดตั้งแผ่นป้องกัน ฝาครอบป้องกัน เซฟตี้สวิทช์ หรืออุปกรณ์ป้องกันอื่นๆ หรือหากอุปกรณ์ป้องกันชำรุดเสียหาย

## ความปลอดภัยจากฝุ่น



**คำเตือน:** อ่านคำเตือนต่อไปก่อนเริ่มใช้งานผลิตภัณฑ์

การใช้เครื่องมือนี้อาจสร้างฝุ่นซิลิกา (ซิลิกาเป็นส่วนประกอบพื้นฐานของทราย แร่ควอตซ์ ดินอิฐ หินแกรนิต รวมถึงแร่และหินอื่นๆ จำนวนมาก) การสัมผัสกับฝุ่นซิลิกาในปริมาณที่มากเกินไปอาจทำให้เกิดโรคทางเดินหายใจ เช่น โรคหลอดลมอักเสบเรื้อรัง โรคซิลิโคซิสหรือโรคปอดฝุ่นหิน และโรคพังผืดในปอด โรคเหล่านี้อาจทำให้ถึงแก่ชีวิตได้ เพื่อลดการสัมผัสกับฝุ่นซิลิกา สุวสานาขอแนะนำตัวเลือกต่างๆ เช่น:

- การใช้น้ำเพื่อจับฝุ่นระหว่างการตัดหรือการเจียร
- การใช้ระบบดูดฝุ่นร่วมกับเครื่องตัดหรือเจียร
- การใช้ระบบเครื่องฟอกอากาศร่วมกับเครื่องดูดฝุ่น
- การใช้หน้ากากช่วยหายใจที่เหมาะสมตามวัสดุที่ถูกตัดหรือเจียร

ข้อกำหนด PPE ที่เกี่ยวข้องกับฝุ่นซิลิกาหรือสารระเหยอื่นๆ อาจแตกต่างกันไปตามกฎหมายและข้อบังคับของท้องถิ่นและประเทศ โปรดศึกษากฎหมายและข้อบังคับเหล่านี้เพื่อกำหนดชนิดจำกัดการสัมผัสที่อนุญาต รวมถึงข้อกำหนด PPE ใช้วิธีปฏิบัติที่เหมาะสมและ PPE เพื่อลดการสัมผัสเสมอ

### อุปกรณ์ป้องกันมอเตอร์ทำงานเกินกำลัง Elgard™

อุปกรณ์ป้องกันมอเตอร์ทำงานเกินกำลังจะทำงานเมื่อมอเตอร์มีโหลดการทำงานที่มากเกินไป หรือหากดอกสว่านไม่สามารถหมุน ได้อย่างอิสระ

อุปกรณ์ป้องกันมอเตอร์ทำงานเกินกำลังจะส่งผลให้กำลังมอเตอร์ลดลงและเพิ่มสูงขึ้นในช่วงเวลาสั้นๆ เป็นเวลาไม่กี่วินาที หลังจากนั้นหากคุณไม่ผ่อนแรงลง มอเตอร์จะหยุดทำงาน โปรดดูที่ *วิธีการรีเซ็ตอุปกรณ์ป้องกันมอเตอร์ทำงานเกินกำลัง* ในหน้า 79

### ตัวบอกโหลด



**ข้อควรระวัง:** การปล่อยให้ผลิตภัณฑ์ทำงานเกินโหลดซ้ำๆ อาจทำให้ผลิตภัณฑ์เสียหายได้

ผลิตภัณฑ์มีไฟ LED ที่แสดงโหลดของมอเตอร์ โปรดดูที่ *ไฟ LED บอกสถานะ* ในหน้า 85

### PRCD



**คำเตือน:** ใช้ไม่ได้กับรุ่น 110V ที่จำหน่ายในสหราชอาณาจักรและไอร์แลนด์ สหราชอาณาจักรและไอร์แลนด์: อยาใช้งานผลิตภัณฑ์รุ่น 110V โดยไม่มีหม้อแปลงไอโซเลท โปรดดู EN/IEC 61558-1 และ EN/IEC 61558-2-23 หม้อแปลงไอโซเลทต้องมีการทดสอบที่ด้านขดลวดทุติยภูมิ



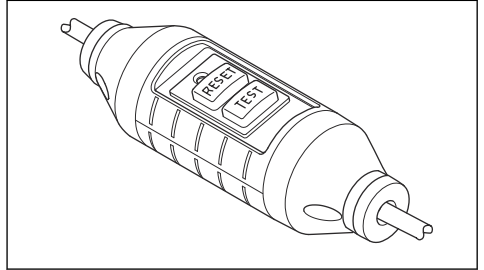
**คำเตือน:** อย่าให้ PRCD โดนน้ำ



**คำเตือน:** ตรวจสอบ PRCD ก่อนใช้ผลิตภัณฑ์เสมอ โปรดดูที่ *วิธีการตรวจสอบ PRCD ในหน้า 73*

ผลิตภัณฑ์นี้มี PRCD ติดตั้งอยู่ที่สายไฟ PRCD มีไว้เป็นมาตรการป้องกัน และจะทำงานเมื่อระบบไฟฟ้าขัดข้อง โปรดดูที่ *ข้อมูลทางเทคนิค ในหน้า 84* สำหรับข้อมูลเพิ่มเติมว่า PRCD เริ่มทำงานที่กระแสไฟฟ้าเท่าใด

ไฟสีแดงแสดงว่า PRCD เปิดอยู่ และผลิตภัณฑ์สามารถเริ่มทำงานได้ หากไฟสีแดงไม่แสดงให้กดปุ่ม RESET



### วิธีการตรวจสอบ PRCD



**คำเตือน:** ใช้ไม่ได้กับรุ่น 110V ที่จำหน่ายในสหราชอาณาจักรและไอร์แลนด์ โปรดดูที่ *PRCD ในหน้า 73*

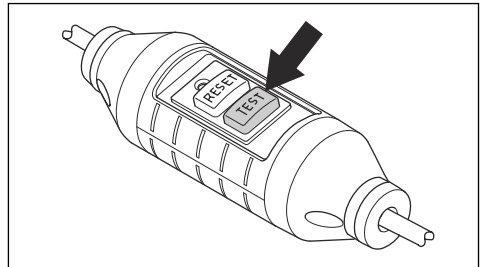


**คำเตือน:** PRCD ต้องได้รับการตรวจสอบทุกครั้งที่ปลั๊กไฟต่อกับแหล่งจ่ายไฟ



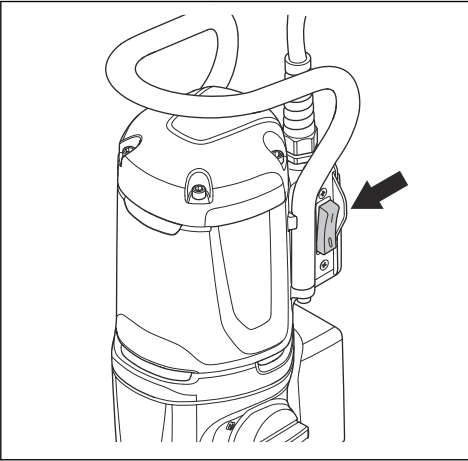
**คำเตือน:** หาก PRCD จำเป็นต้องได้รับการซ่อมแซม โปรดติดต่อตัวแทนบริการ Husqvarna ที่ได้รับการรับรองเสมอ

1. เชื่อมต่อปลั๊กไฟของผลิตภัณฑ์เข้ากับแหล่งจ่ายไฟ
2. กดปุ่ม "RESET" ไฟแสดงสถานะเหนือปุ่มจะเป็นสีแดงเมื่อเชื่อมต่อกับกระแสไฟฟ้าแล้ว
3. เริ่มการทำงานของผลิตภัณฑ์ โปรดดูที่ *วิธีเริ่มการทำงานของผลิตภัณฑ์* ในหน้า 78
4. กดปุ่ม "TEST" หากผลิตภัณฑ์หยุดทำงาน แสดงว่า PRCD ทำงานได้ถูกต้อง



## สวิตช์เปิด/ปิด

สวิตช์เปิด/ปิดใช้ในการเริ่มและหยุดการทำงานของผลิตภัณฑ์



### วิธีการตรวจสอบสวิตช์เปิด/ปิด

1. เชื่อมต่อปลั๊กไฟของผลิตภัณฑ์เข้ากับแหล่งจ่ายไฟหลัก
2. ตั้งสวิตช์เปิด/ปิดเป็น "1" เพื่อเริ่มการทำงานของผลิตภัณฑ์
3. ตั้งสวิตช์เปิด/ปิดเป็น "2" เพื่อหยุดการทำงานของผลิตภัณฑ์

### คลัตช์แรงเสียดทาน

ในกล่องเกียร์จะมีคลัตช์แรงเสียดทานติดตั้งอยู่ คลัตช์แรงเสียดทานช่วยป้องกันความเสียหายต่อผลิตภัณฑ์หากดอกสว่านหยุดระหว่างการใช้งาน หากมีโหลดการทำงานมากเกินไป คลัตช์แรงเสียดทานจะทำงานและหยุดแกนสว่าน แต่ยังไม่ยอมให้มอเตอร์ทำงานต่ออีกไม่กี่วินาที คลัตช์แรงเสียดทานจะทำงานอีกครั้งหากโหลดการทำงานลดลงและผลิตภัณฑ์จะสามารถใช้งานได้อีกครั้ง หากดอกสว่านติดอยู่กับวัสดุแล้วหยุดทำงานโดยสิ้นเชิง คลัตช์แรงเสียดทานจะหยุดมอเตอร์ทันที



**ข้อควรระวัง:** ตรวจสอบให้แน่ใจว่าคลัตช์ทำงาน ไม่เกิน 3-4 วินาที มิฉะนั้นความสึกหรอและความร้อนจะเพิ่มขึ้นอย่างรวดเร็ว

### คำแนะนำด้านความปลอดภัยในการบำรุงรักษา



**คำเตือน:** การตรวจสอบและ/หรือบำรุงรักษาควรดำเนินการระหว่างที่ปิดสวิตช์มอเตอร์และถอดปลั๊กของเครื่องมือแล้ว

- ดูแลรักษาเครื่องมือไฟฟ้าและอุปกรณ์เสริม ตรวจสอบการประกอบที่ไม่ถูกต้องหรือการเชื่อมต่อของชิ้นส่วนที่เคลื่อนที่ รอยแตกของชิ้นส่วน หรือสภาพอื่นใดที่อาจส่งผลกระทบต่อการใช้งานเครื่องมือไฟฟ้า หากพบความเสียหาย ให้ซ่อมแซมเครื่องมือไฟฟ้าก่อนใช้งาน อุบัติเหตุหลายครั้งเกิดขึ้นจากการดูแลเครื่องมือไฟฟ้าอย่างไม่ถูกต้อง
- ดูแลรักษาเครื่องมือตัดให้คมและสะอาดอยู่เสมอ เครื่องมือตัดที่ได้รับการดูแลรักษาอย่างเหมาะสมและมีขอบการตัดที่คมมักจะพบปัญหาการติดขัดน้อยและความคมได้ง่ายกว่า
- ให้ช่างซ่อมที่มีความเชี่ยวชาญเป็นผู้ซ่อมบำรุงเครื่องมือไฟฟ้าโดยใช้ชิ้นส่วนอะไหล่ที่เหมือนกันเท่านั้น เพื่อให้มั่นใจว่าเครื่องมือไฟฟ้ายังมีความปลอดภัยในการใช้งานอยู่

### โปรดใช้สามัญสำนึกในการปฏิบัติงานเสมอ



**คำเตือน:** ห้ามปรับแต่งผลิตภัณฑ์โดยไม่ได้รับอนุญาตจากผู้ผลิต ไม่ว่าในกรณีใดก็ตาม ใช้ชิ้นส่วนอะไหล่ที่เท่านั้น การดัดแปลงและ/หรืออุปกรณ์เสริมที่ไม่ได้รับการรับรองอาจทำให้ผู้ใช้หรือผู้อื่นเกิดการบาดเจ็บร้ายแรงหรือเสียชีวิต



**คำเตือน:** การใช้ผลิตภัณฑ์ เช่น เครื่องตัด, เครื่องสับ, เครื่องเจาะ ที่ขีดหรือขึ้นรูปวัสดุสามารถทำให้เกิดฝุ่นและไอซึ่งอาจประกอบด้วยสารที่เป็นอันตราย ตรวจสอบธรรมชาติของวัสดุที่คุณต้องการดำเนินการ และใช้หน้ากากกันฝุ่นที่เหมาะสม

คู่มือการใช้งานนี้ไม่สามารถครอบคลุมทุกสถานการณ์ที่เป็นไปได้ที่อาจเกิดขึ้นเมื่อคุณใช้งานผลิตภัณฑ์นี้ คุณจึงต้องหมั่นฝึกฝนความระมัดระวังและใช้สามัญสำนึกในการใช้งาน หลีกเลี่ยงการใช้งานทุกอย่างที่คุณคิดว่าเกินความสามารถที่จะทำได้ ถ้าคุณไม่แน่ใจเกี่ยวกับขั้นตอนการใช้งานหลังจากอ่านคู่มือนี้แล้ว โปรดสอบถามจากผู้เชี่ยวชาญก่อนที่จะปฏิบัติงานต่อไป

หากมีคำถามเพิ่มเติมใดๆ เกี่ยวกับการใช้งานผลิตภัณฑ์ โปรดติดต่อตัวแทนจำหน่าย Husqvarna เรานินดีที่จะให้บริการและให้คำแนะนำแก่คุณเพื่อให้คุณใช้ผลิตภัณฑ์ได้อย่างมีประสิทธิภาพและมีความปลอดภัย

ให้ตัวแทนจำหน่าย Husqvarna ทำการตรวจสอบผลิตภัณฑ์เป็นประจำ และทำการปรับแต่งและซ่อมแซมที่จำเป็น

Husqvarna Construction Products มินิโยบายที่จะพัฒนาผลิตภัณฑ์อย่างต่อเนื่อง Husqvarna ขอสงวนสิทธิ์ในการเปลี่ยนแปลงแก้ไขแบบและรูปลักษณะของผลิตภัณฑ์โดยไม่จำเป็นต้องแจ้งให้ทราบล่วงหน้า และไม่มีข้อผูกพันที่จะต้องทำการเปลี่ยนแปลงแก้ไขแบบให้แก่ผลิตภัณฑ์เดิม

ข้อมูลทั้งหมดที่ระบุไว้ในคู่มือการใช้งานเป็นข้อมูลที่ถูกต้อง ณ เวลาที่คู่มือการใช้งานได้รับการตีพิมพ์

## การประกอบ

### แนะนำผลิตภัณฑ์



**คำเตือน:** อ่านและทำความเข้าใจหัวข้อด้านความปลอดภัยก่อนจะประกอบผลิตภัณฑ์



**คำเตือน:** โปรดถอดปลั๊กไฟและดอกสว่านก่อนประกอบผลิตภัณฑ์เพื่อป้องกันไม่ให้เกิดการบาดเจ็บ

### วิธีการติดตั้งผลิตภัณฑ์กับแท่นยึดสว่าน



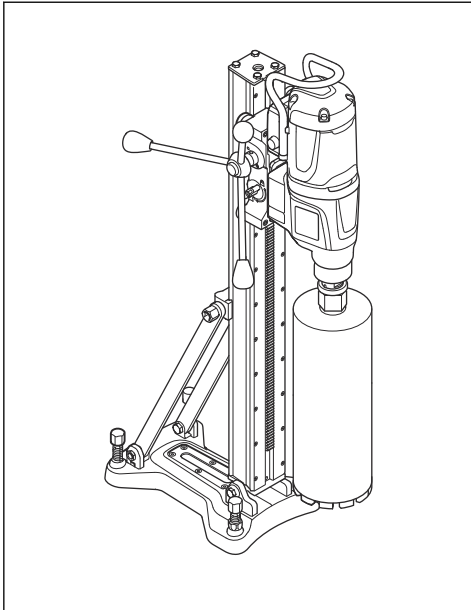
**ข้อควรระวัง:** อ่านคู่มือการใช้งานของแท่นยึดสว่านโดยละเอียด

- โปรดอ่านคู่มือการใช้งานของแท่นยึดสว่านเพื่อดูวิธีการติดตั้งผลิตภัณฑ์กับแท่นยึดสว่าน
- ใช้กับแท่นยึดสว่าน Husqvarna ที่ได้รับการรับรองเท่านั้น โปรดดูที่ *อุปกรณ์เสริม ในหน้า 86*

## การใช้งาน

### สิ่งที่ต้องทำก่อนใช้งานผลิตภัณฑ์

1. อ่านคู่มือการใช้งานโดยละเอียดและศึกษาให้เข้าใจในคำแนะนำต่างๆ
2. อ่านคู่มือการใช้งานของแท่นยึดสว่านโดยละเอียดและศึกษาให้เข้าใจในคำแนะนำต่างๆ
3. สวมอุปกรณ์ป้องกันอันตรายส่วนบุคคล โปรดดูที่ *อุปกรณ์ป้องกันส่วนบุคคล ในหน้า 72*
4. ตรวจสอบให้แน่ใจว่าระดับแรงดันไฟฟ้าของเต้ารับหลักตรงกับแรงดันไฟฟ้าของผลิตภัณฑ์
5. ตรวจสอบให้แน่ใจว่าพื้นที่ทำงานสะอาดและมีแสงสว่างเพียงพอ
6. ตรวจสอบให้แน่ใจว่าผลิตภัณฑ์ได้รับการติดตั้งอย่างถูกต้อง ดอกสว่านและแท่นยึดสว่านต้องได้รับการติดตั้งอย่างถูกต้อง



7. เมื่อทำการเจาะแบบกลับด้าน โปรดตรวจสอบว่าคุณได้ปฏิบัติตามคำแนะนำที่เกี่ยวข้องแล้ว โปรดดูที่ *การเตรียมผลิตภัณฑ์สำหรับการเจาะแบบกลับด้าน ในหน้า 75*
8. ตรวจสอบให้แน่ใจว่าระบบน้ำไม่มีความเสียหายและได้รับการเชื่อมต่ออยู่กับผลิตภัณฑ์
9. ทำการบำรุงรักษาประจำวัน โปรดดูที่ *ตารางการบำรุงรักษา ในหน้า 79*
10. ตรวจสอบให้แน่ใจว่า PRCD ทำงาน โปรดดูที่ *PRCD ในหน้า 73* และ *วิธีการตรวจสอบ PRCD ในหน้า 73*

### วิธีการเชื่อมต่อแบบฝังภายในกับเครื่องจักร

**ข้อสังเกต:** ส่วนนี้ใช้ได้กับผลิตภัณฑ์ที่มีการเชื่อมต่อแบบฝังภายในเท่านั้น

**ข้อสังเกต:** การส่งสัญญาณวิทยุจากฟังก์ชัน Bluetooth® จะเปิดการใช้งานเมื่อเชื่อมต่อกับแหล่งจ่ายไฟครั้งแรก และจะเปิดใช้งานตลอดหลังจากนั้น

1. ดาวน์โหลดแอป Husqvarna Fleet Services สำหรับ iOS หรือ Android Husqvarna Fleet Services
2. ไปที่เว็บไซต์ Husqvarna Fleet Services <https://fleetservices.husqvarna.com> เพื่อดูข้อมูลเพิ่มเติม

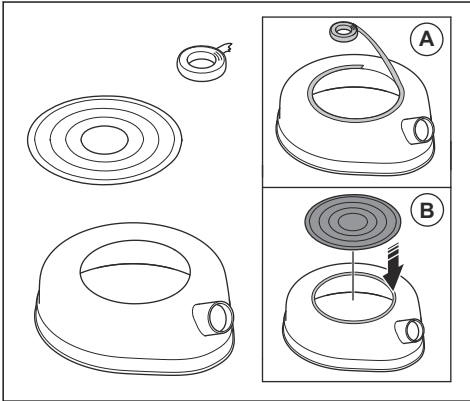
### การเตรียมผลิตภัณฑ์สำหรับการเจาะแบบกลับด้าน



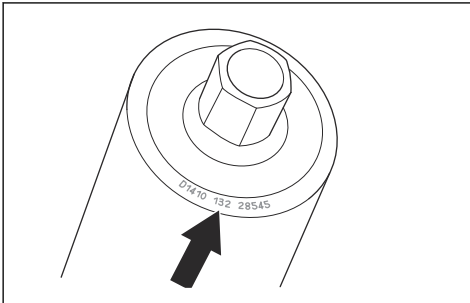
**คำเตือน:** ใช้แหวนกันน้ำที่มีแผ่นซิลและแหวนรองยางเสมอ ขณะทำการเจาะแบบกลับด้าน การปล่อยให้น้ำเข้าไปยังผลิตภัณฑ์จะเพิ่มความเสี่ยงที่จะเกิดไฟฟ้าช็อตได้

1. ทำความสะอาดส่วนบนของแหวนกันน้ำ ครอบน้ำมันและสิ่งสกปรกทั้งหมดต้องถูกขจัดออก

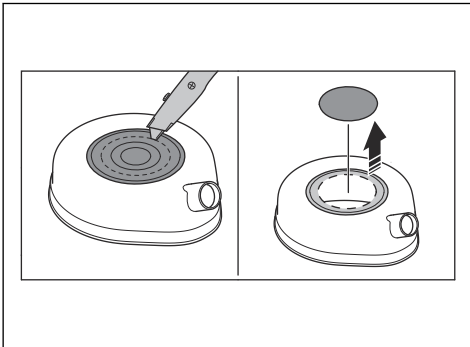
2. ตัดเทปกาวยสองหน้าหรือใช้กาวยสเปรย์ □□ ด้านบนของแหวนกันน้ำ (A) ติดแผ่นซิลเพื่อให้เป็นฝาปิดที่ด้านบน (B) ยึดติดให้แน่น



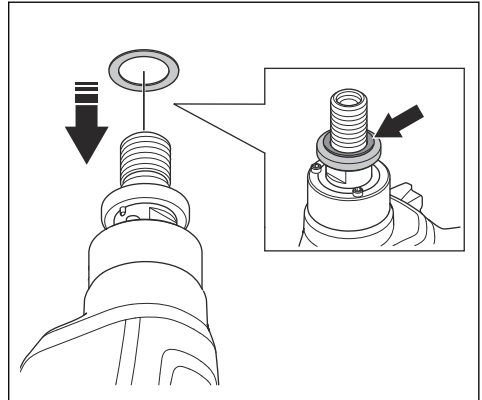
3. ดูขนาดของแกนส่วนที่ด้านบนของส่วน



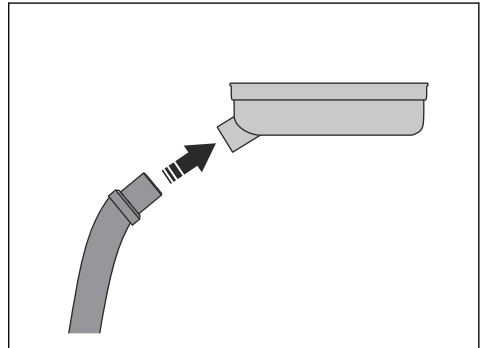
4. เจาะรูที่แผ่นซิลให้ใกล้เคียงกับขนาดของแกนส่วน



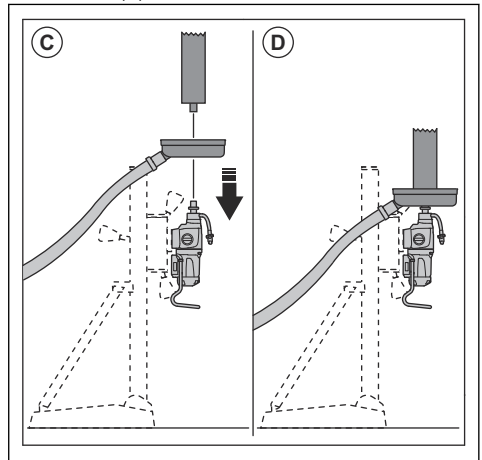
5. ติดตั้งแหวนรองยางกับแหวนรองแบบปลดเร็วไปที่แกนส่วน



6. ต่อส่วนกักเก็บน้ำเข้ากับแหวนกันน้ำ

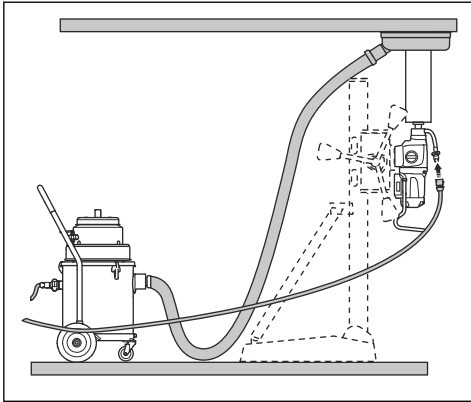


7. ติดตั้งแหวนกันน้ำที่แกนส่วน (C) ติดตั้งดอกส่วนเข้ากับแกนส่วน (D)



8. เปิดการทำงานของส่วนกักเก็บน้ำ

## 9. ยกตัวเจาะไปที่เพดาน ติดตั้งแหวนกันน้ำไว้ที่เพดาน



## วิธีเชื่อมต่อและเปิดระบบน้ำ



**ข้อควรระวัง:** ตรวจสอบให้แน่ใจว่าแรงดันน้ำระดับสูงสุดไม่สูงจนเกินไป โปรดดูที่ *ข้อมูลทางเทคนิค* ในหน้า 84

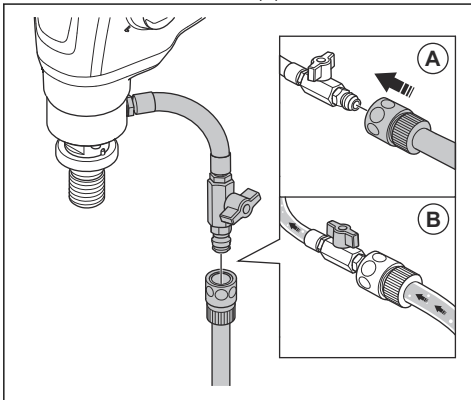


**ข้อควรระวัง:** ใช้น้ำสะอาดเท่านั้นเพื่อป้องกันการอุดตันของสิ่งสกปรกในระบบน้ำ



**ข้อควรระวัง:** ใช้ข้อต่อส่งน้ำที่ได้รับการรับรองเท่านั้น โปรดสอบถามตัวแทนจำหน่ายเพื่อทราบข้อมูลเพิ่มเติม

### 1. เชื่อมต่อบอลวาล์วกับระบบน้ำ (A)



### 2. เปิดระบบน้ำ (B) ตั้งแรงดันน้ำเพื่อชะล้างเศษวัสดุออกจากรูสว่าน

## วิธีลดอุณหภูมิของมอเตอร์

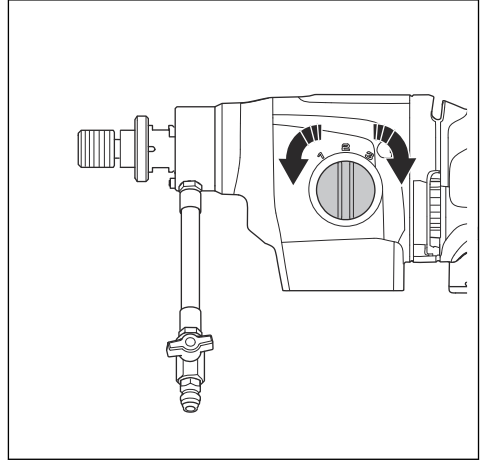
- ใช้งานผลิตภัณฑ์เป็นเวลา 2 นาทีโดยไม่มีโหลดเพื่อลดอุณหภูมิของมอเตอร์

## วิธีเปลี่ยนเกียร์



**ข้อควรระวัง:** เปลี่ยนเกียร์เมื่อมอเตอร์มีความเร็วช้าลงหรือหยุดเท่านั้น อย่าใช้แรงในการเปลี่ยนเกียร์

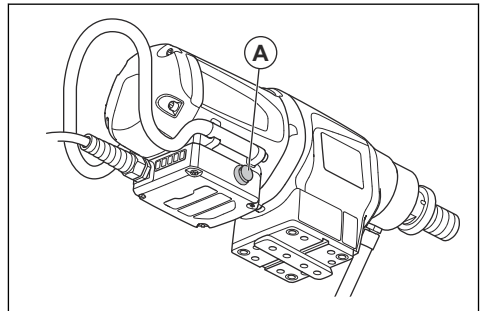
- ตรวจสอบให้แน่ใจว่าท่านใช้ความเร็วที่เหมาะสมกับเส้นผ่านศูนย์กลางของดอกสว่าน โปรดดูที่ป้ายบนผลิตภัณฑ์หรือ *ข้อมูลทางเทคนิค* ในหน้า 84
- หมุนตัวปรับเกียร์เพื่อเปลี่ยนเกียร์



## วิธีใช้ Smartstart™

ฟังก์ชัน Smartstart™ ลดความเร็วของมอเตอร์ ซึ่งช่วยในการเจาะรูนำร่อง

- สตาร์ทมอเตอร์ ตรวจสอบให้แน่ใจว่าสว่านไม่สัมผัสลูกกวด
- กดปุ่ม Smartstart™ (A) หนึ่งครั้ง ความเร็วจะลดลงและไฟ LED สีเขียวดวงแรกจะติดสว่างขณะที่ฟังก์ชัน Smartstart™ ทำงาน



- เจาะรูนำร่องลงในวัสดุ
- กดปุ่ม Smartstart™ (A) อีกครั้ง ความเร็วจะเพิ่มกลับไปเป็นความเร็วปกติ

ความเร็วจะกลับไปความเร็วปกติโดยอัตโนมัติหลังจากเริ่มฟังก์ชัน Smartstart™ ได้ 1 นาที หาก Smartstart™ ไม่ได้กดปุ่ม (A) อีกครั้ง

**ข้อสังเกต:** ใช้เฉพาะฟังก์ชัน Smartstart™ เพื่อเริ่มเจาะรูกำลังของเครื่องจะลดลงหากใช้ระหว่างการปฏิบัติงานปกติ

## วิธีเริ่มการทำงานของผลิตภัณฑ์

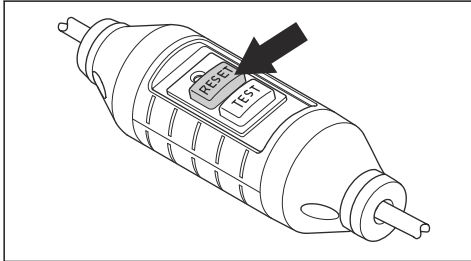


**คำเตือน:** ตรวจสอบให้แน่ใจว่าดอกสว่านสามารถหมุนได้อย่างอิสระ ดอกสว่านจะเริ่มหมุนเมื่อมอเตอร์เริ่มทำงาน

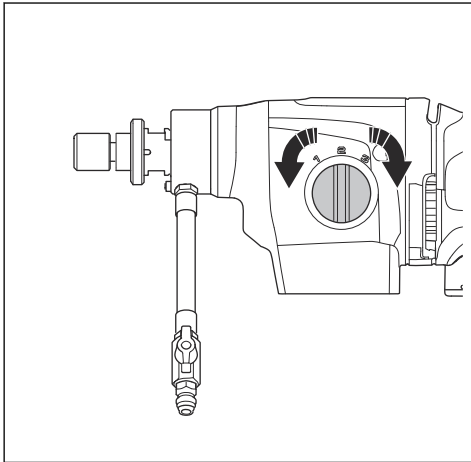


**คำเตือน:** หากเปิดใช้งานผลิตภัณฑ์เป็นครั้งแรกของวัน อย่าลืมตรวจสอบ PRCD ก่อนใช้ โปรดดูที่ *วิธีการตรวจสอบ PRCD* ในหน้า 73

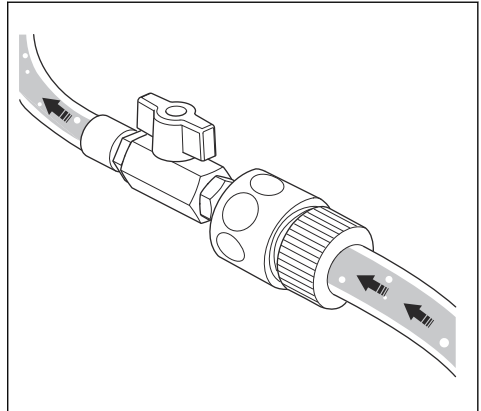
### 1. กดปุ่ม "RESET" บน PRCD



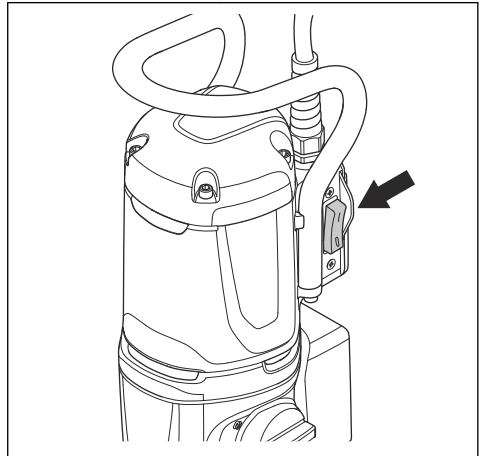
2. หากต้องการเปลี่ยนความเร็วในการใช้งาน ให้หมุนแกนสว่านและหมุนตัวปรับเกียร์พร้อมกัน ตั้งตัวปรับเกียร์ในตำแหน่งที่ถูกต้องสำหรับการใช้งาน



### 3. ตรวจสอบให้แน่ใจว่าระบบน้ำเปิดอยู่



### 4. ตั้งสวิตช์เปิด/ปิดเป็น "1"



## วิธีการใช้งานผลิตภัณฑ์



**คำเตือน:** หาก PRCD ทำงาน ให้นำดอกสว่านออกจากรูก่อนกดปุ่ม "RESET"



**คำเตือน:** อุบัติเหตุร้ายแรงอาจเกิดขึ้นได้หากแกนคอนกรีตยังคงติดอยู่กับดอกสว่านขณะที่คุณดึงดอกสว่านออกจากรู



**คำเตือน:** เมื่อท่านใช้แทนยึดสว่าน ให้ใช้เครื่องมือไฟฟ้าโดยการจับที่ส่วนมือจับที่เป็นฉนวนของแท่นยึดสว่าน



**ข้อควรระวัง:** ตรวจสอบให้แน่ใจว่าไม่มีวัตถุใดไปชนกับดอกสว่าน



**ข้อควรระวัง:** อย่าใช้แรงมากเกินไปจนทำให้เป็น เพราะจะทำให้การทำงานช้าลงและทำให้มอเตอร์ทำงานเกินกำลัง

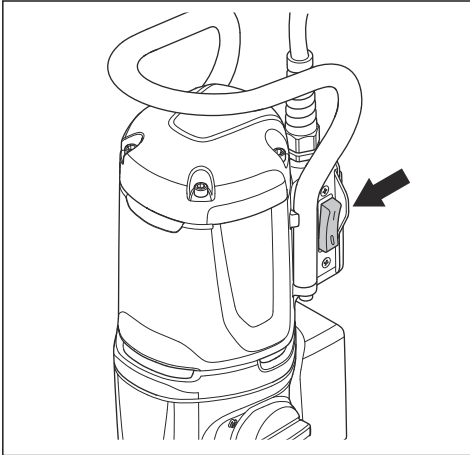
1. สตาร์ทมอเตอร์ โปรดดูที่ *วิธีการทำงานของผลิตภัณฑ์ ในหน้า 78*
2. ปล่อยให้ความเร็วมอเตอร์เพิ่มสูงสุดก่อนดอกสว่านจะสัมผัสกับพื้นผิว
3. ดันดอกสว่านลงในพื้นผิวด้วยคันป้อนเจาะ
4. หากเจาะผ่านวัสดุเสริมเหล็ก ให้ใช้แรงดันมากขึ้น และใช้เกียร์ต่ำเมื่อเจาะวัสดุที่ไม่มีการเสริมเหล็ก
5. ใช้แรงดันเล็กน้อยขณะเริ่มเจาะเพื่อควบคุมให้ดอกสว่านอยู่ในตำแหน่งที่ถูกต้อง
6. ขณะใช้งาน ให้ตรวจสอบว่าเศษวัสดุได้ถูกชะล้างด้วยน้ำ ออกจากรูสว่าน โดยสามารถปรับเปลี่ยนแรงดันน้ำได้ตามที่จำเป็น
7. ปิดเครื่อง โปรดดูที่ *วิธีการปิดผลิตภัณฑ์ ในหน้า 79*

### วิธีการปิดผลิตภัณฑ์



**คำเตือน:** ดอกสว่านจะหมุนต่อเป็นระยะเวลาหนึ่งหลังจากมอเตอร์หยุดทำงานแล้ว อย่าใช้มือในการหยุดการทำงานของดอกสว่าน เนื่องจากอาจทำให้เกิดการบาดเจ็บได้

1. ตั้งสวิตช์เปิด/ปิดเป็น "0" เพื่อปิดผลิตภัณฑ์



2. รอจนกว่าดอกสว่านจะหยุดหมุนโดยสิ้นเชิง

### วิธีการรีเซ็ตอุปกรณ์ป้องกันมอเตอร์ทำงานเกินกำลัง

1. หยุดผลิตภัณฑ์ โปรดดูที่ *วิธีการปิดผลิตภัณฑ์ ในหน้า 79*
2. กำจัดสิ่งอุดตันออกจากดอกสว่าน
3. สตาร์ทเครื่องผลิตภัณฑ์ โปรดดูที่ *วิธีการทำงานของผลิตภัณฑ์ ในหน้า 78*

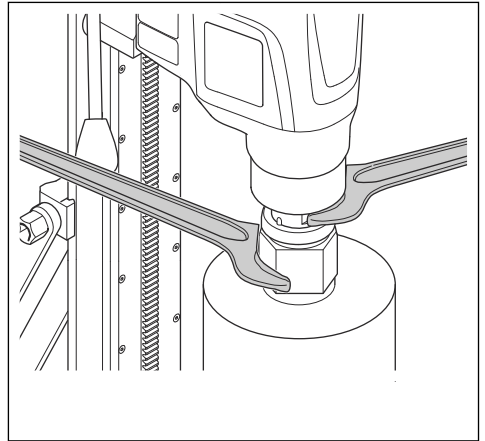
### วิธีเปลี่ยนดอกสว่าน



**คำเตือน:** ดึงปลั๊กออกจากเต้ารับหลักก่อนจะเปลี่ยนดอกสว่าน

**ข้อสังเกต:** ใช้ดอกสว่านเพชรที่ได้รับการรับรองสำหรับผลิตภัณฑ์ของท่านเท่านั้น โปรดสอบถามตัวแทนจำหน่าย Husqvarna เพื่อทราบข้อมูลเพิ่มเติม

1. ตรวจสอบว่าท่านมีดอกสว่านใหม่ ประแจ 2 อัน และจารบีกันน้ำ
2. ใช้ประแจในการถอดดอกสว่านออก



3. หล่อนชิ้นส่วนเกลียวด้วยจารบีกันน้ำ
4. ใช้ประแจในการใส่ดอกสว่านดอกใหม่

## การบำรุงรักษา

### บทนำ



**คำเตือน:** อ่านและทำความเข้าใจหัวข้อด้านความปลอดภัยก่อนจะบำรุงรักษาผลิตภัณฑ์



**คำเตือน:** โปรดถอดปลั๊กไฟก่อนทำการบำรุงรักษาเพื่อป้องกันไม่ให้เกิดการบาดเจ็บ

### ตารางการบำรุงรักษา

\* = การบำรุงรักษาทั่วไปที่ทำโดยผู้ใช้ ไม่มีคำแนะนำระบุไว้ในคู่มือผู้ใช้ฉบับนี้

การบำรุงรักษา	ก่อนใช้- งานแต่ละ- ครั้ง	หลังใช้- งานแต่ละ- ครั้ง	ทุกวัน	หลัง 100 ชม.แรก	ทุกๆ การ- ใช้งาน- ครบ 300 ชม.
ตรวจสอบชิ้นส่วนที่ขยับได้ว่าสามารถทำงานได้เป็นปกติและขยับได้อย่างอิสระ	*				
ตรวจสอบว่าเครื่องมือตัดคมและสะอาด	*				
ตรวจสอบว่า PRCD ทำงานได้เป็นปกติ					
 <b>คำเตือน:</b> ใช้ไม่ได้กับรุ่น 110V ที่จำหน่ายในสหราชอาณาจักรและไอร์แลนด์ โปรดดูที่ PRCD ในหน้า 73	X				
ตรวจสอบสายไฟของเครื่องมือ สายไฟอื่น ๆ และปลั๊กไฟว่ามีความเสียหายหรือไม่	*	*			
ตรวจสอบว่าด้ามจับและส่วนมือจับแห้ง สะอาด ปราศจากน้ำมันและจารบี	*	*			
ตรวจสอบว่าผลิตภัณฑ์สะอาด	X	X			
ตรวจสอบซิลเพลว่ามีความเสียหายหรือรอยร้าวซึมหรือไม่		X			
ตรวจสอบเนื้อและแหวนยึดทุกตัวแน่น			*		
ตรวจสอบการทำงานของสวิทช์เปิด/ปิดว่าสามารถทำงานได้ถูกต้อง			X		
เปลี่ยนน้ำมันเกียร์				O	
ตรวจสอบแปร่งถ่านว่ามีความเสียหายหรือไม่					X

## วิธีทำความสะอาดผลิตภัณฑ์



**ข้อควรระวัง:** ตรวจสอบว่าไม่มีน้ำเข้าไปในมอเตอร์หรือกล่องเกียร์



**ข้อควรระวัง:** อย่าใช้น้ำฉีดเพื่อทำความสะอาดผลิตภัณฑ์

- ให้อากาศแห้งหรือผ้าหมาดๆ ในการทำความสะอาดผลิตภัณฑ์
- กำจัดสิ่งอุดตันออกจากช่องอากาศทุกช่อง ช่องรับอากาศที่อุดตันจะลดประสิทธิภาพการทำงานของผลิตภัณฑ์และอาจทำให้มอเตอร์ร้อนเกินไป
- ทำความสะอาดและหล่อลื่นส่วนเกี่ยพลานของผลิตภัณฑ์

## วิธีบำรุงรักษาดอกสว่านเพชร

- ตรวจสอบว่าฟันเพชรยังคงอยู่ ลับคมฟันเพชรที่ต่อแล้วด้วยหินลับมีด SiC

- ตรวจสอบว่าไม่มีกรีนสะสมในดอกสว่าน ฟันเพชรอาจหลุดออกได้หากมีการสะสมในดอกสว่าน
- ตรวจสอบว่าฟันเพชรมีขนาดใหญ่กว่าเส้นผ่านศูนย์กลางภายในและภายนอกของท่อดอกสว่านเพียงพอ
- หล่อลื่นเกลียวดอกสว่านด้วยจารบีกันน้ำ เพื่อช่วยในการคลายเครื่องมือ
- ตรวจสอบว่ามีความเบี่ยงเบนจากรัศมีของฟันเพชรของดอกสว่านมีค่าไม่เกิน 1 มม.

## วิธีการเปลี่ยนน้ำมันเกียร์



**ข้อควรระวัง:** หากน้ำมันเกียร์รั่วซึม ให้หยุดใช้ผลิตภัณฑ์ แล้วติดต่อศูนย์บริการที่ได้รับการรับรอง เกียร์จะเสียหายหากมีน้ำมันเกียร์ไม่เพียงพอ

- ให้นำศูนย์บริการ Husqvarna ที่ได้รับการรับรองเปลี่ยนน้ำมันเกียร์ให้

## วิธีตรวจสอบข้อต่อสายยาง

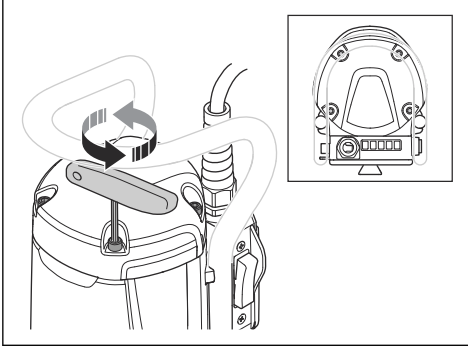


**ข้อควรระวัง:** หากมีน้ำรั่วซึมจากวงแหวนของข้อต่อสายยาง จะต้องเปลี่ยนซีลเพลาทันที

- ให้ศูนย์บริการ Husqvarna ที่ได้รับการรับรองเปลี่ยนข้อต่อสายยางให้

## วิธีตรวจสอบแปรงถ่าน

1. ถอดสกรู 4 ตัวที่ยึดฝาครอบแปรงถ่านอยู่ โดยใช้ไขควงปากแบนกว้าง



## การแก้ปัญหา

### ตารางการแก้ปัญหา

หากไม่สามารถหาวิธีแก้ปัญหาในคู่มือผู้ใช้ โปรดติดต่อตัวแทนบริการ Husqvarna

2. ตรวจสอบแปรงถ่าน บริเวณที่สึกหรอจะต้องเรียบ และไม่เสียหาย
3. หากจำเป็น ให้ศูนย์บริการ Husqvarna ที่ได้รับการรับรอง เปลี่ยนแปรงถ่านให้

ปัญหา	ขั้นตอนที่ควรทำในทันที	สาเหตุที่เป็นไปได้	วิธีการแก้ปัญหา
ผลิตภัณฑ์ไม่ทำงานเมื่อสวิตช์อยู่ที่ "1"	ตั้งสวิตช์เปิด/ปิดเป็น "0"	หากมีไฟสีแดงแสดงบน PRCD หมายความว่าไม่ได้เชื่อมต่อกับกระแสไฟฟ้า	กดปุ่ม "RESET" บน PRCD หาก PRCD ตัดการเชื่อมต่อกับกระแสไฟฟ้าอีก โปรดติดต่อศูนย์บริการ Husqvarna ที่ได้รับการรับรอง
ผลิตภัณฑ์หยุดทำงาน		แหล่งจ่ายไฟมีปัญหา Elgard จึงตัดกระแสไฟฟ้า	ตรวจสอบแหล่งจ่ายไฟ
		ดอกสว่านอุดตัน Elgard จึงตัดกระแสไฟฟ้า	หมุนดอกสว่านไปทางซ้ายและขวาด้วยประแจ ก่าจัดสิ่งอุดตันออกจากรูสว่านด้วยความระมัดระวัง
		มอเตอร์ทำงานหนักเกินกำลังจากโหลดการทำงานที่มากเกินไป Elgard จึงตัดกระแสไฟฟ้า	ตรวจสอบว่าดอกสว่านสามารถหมุนในรูเจาะได้อย่างง่ายดาย
		หากมีไฟสีแดงแสดงบน PRCD หมายความว่าไม่ได้เชื่อมต่อกับกระแสไฟฟ้า	กดปุ่ม "RESET" บน PRCD หาก PRCD ตัดการเชื่อมต่อกับกระแสไฟฟ้าอีก โปรดติดต่อศูนย์บริการ Husqvarna ที่ได้รับการรับรอง
		ฟันเพชรที่	ลับคมฟันเพชรด้วยหินลับมีด SiC
ผลิตภัณฑ์ไม่สามารถเจาะต่อเข้าสู่พื้นผิว ความเร็วลดลง และหยุดทำงาน		แรงดันน้ำต่ำเกินไป	เพิ่มแรงดันน้ำ โปรดดูที่ <i>ข้อมูลทางเทคนิค ในหน้า 84</i>
วัสดุที่ไม่พึงประสงค์สะสมรอบๆ รูระหว่างการใช้งาน		ผลิตภัณฑ์มีแรงสั่นสะเทือนมากเกินไประหว่างใช้งาน	ใช้โหลดการทำงานที่เหมาะสมในการใช้งานผลิตภัณฑ์
ฟันเพชรบนดอกสว่านหลุดออก		ซิลเสื่อมสภาพและต้องเปลี่ยนใหม่	ติดต่อศูนย์บริการ Husqvarna ที่ได้รับการรับรอง
น้ำมันเกียร์รั่วซึม		ซิลเลาบกพร่อง	ติดต่อศูนย์บริการ Husqvarna ที่ได้รับการรับรอง ตรวจสอบว่าได้ใช้น้ำมันที่สะอาดอยู่เสมอ
น้ำรั่วซึมจากรูบนวงแหวนข้อต่อสายยาง		ลดแรงในการใช้งานลง	มอเตอร์ทำงานหนักเกินกำลังจากโหลดการทำงานที่มากเกินไป
ผลิตภัณฑ์ทำงานไม่ราบรื่น			

## การเคลื่อนย้าย การจัดเก็บ และการกำจัด

- ดึงปลั๊กออกจากแหล่งจ่ายไฟก่อนเคลื่อนย้ายหรือจัดเก็บผลิตภัณฑ์
- นำดอกสว่านออกก่อนเคลื่อนย้ายหรือจัดเก็บผลิตภัณฑ์ เพื่อป้องกันความเสียหายต่อผลิตภัณฑ์หรือดอกสว่าน
- จัดเก็บผลิตภัณฑ์ไว้ในบริเวณที่ล็อกไว้เพื่อป้องกันไม่ให้เด็กหรือบุคคลที่ไม่ได้รับอนุญาตเข้าถึงผลิตภัณฑ์
- จัดเก็บผลิตภัณฑ์ในบริเวณที่แห้งและไม่เย็นจัด
- ยึดผลิตภัณฑ์ให้ปลอดภัยขณะเคลื่อนย้ายเพื่อป้องกันไม่ให้เกิดความเสียหายและอุบัติเหตุ



สัญลักษณ์นี้หมายถึงผลิตภัณฑ์ไม่ใช่ขยะในครัวเรือน ให้รีไซเคิลผ่านระบบการจัดเก็บรวบรวมในท้องถิ่นของคุณสำหรับอุปกรณ์ไฟฟ้าและอิเล็กทรอนิกส์ ซึ่งจะช่วยให้จัดการของทิ้งที่หมดอายุการใช้งาน ได้อย่างเหมาะสม

ติดต่อหน่วยงานในท้องถิ่น บริการเก็บขยะในพื้นที่ ตัวแทนผู้ให้บริการหรือผู้จัดจำหน่ายของ Husqvarna ในพื้นที่ของคุณเพื่อขอข้อมูล

การกำจัดอย่างไม่ถูกต้องอาจส่งผลเสียต่อสิ่งแวดล้อมและสุขภาพของมนุษย์เนื่องจากอาจมีสารที่เป็นอันตราย

## ข้อมูลทางเทคนิค

### ข้อมูลทางเทคนิค

ข้อมูล	DM 370			DM 400			DM 430		
<b>มอเตอร์</b>									
มอเตอร์ไฟฟ้า	เฟสเดียว			เฟสเดียว			เฟสเดียว		
พิทัดแรงดันไฟฟ้า, V	220-240			100-120, 110, 220-240			100-120, 110, 220-240		
พิทัดกำลังไฟ, W	3200			3200			3200		
พิทัดกำลังขาออก, W	2300			2300			2300		
ความถี่ที่กำหนด, Hz	50-60			50-60			50-60		
<b>กระแสที่กำหนด, A</b>									
100-120V (JP)	N/A			20			20		
110V (UK, ไอร์แลนด์)	N/A			30			30		
220-240V	15			15			15		
<b>กระแสไฟฟ้า PRCD, A</b>									
100-120V (JP)	N/A			6 mA			6 mA		
220-240V	10 mA			10 mA			10 mA		
<b>ดอกสว่าน</b>									
เส้นผ่านศูนย์กลางกลางสว่านที่ใหญ่ที่สุดในคอนกรีต, มม./นิ้ว	250/10			350/14			450/18		
เส้นผ่านศูนย์กลางกลางสว่านที่เล็กที่สุดในคอนกรีต, มม./นิ้ว	25/1			55/2			100/4		
<b>น้ำหนัก, กก./ปอนด์</b>	13.5/29.8			13.5/29.8			14.2/31.3		
<b>การระบายความร้อนด้วยน้ำ</b>									
ข้อต่อระบบน้ำ	Gardena			Gardena			Gardena		
แรงดันน้ำสูงสุด, บาร์	3			3			3		
<b>ข้อต่อเครื่องมือ</b>									
เกลียวแกนหมุน	1/4"-7 UNC			A-Rod/CRI 28/1 1/4"-7 UNC			A-Rod/CRI 28/1 1/4"-7 UNC		
<b>ฝุ่นและน้ำ</b>									
เส้นผ่านศูนย์กลางกลางของดอกสว่านสำหรับใช้กับแหวนกันน้ำ, มม./นิ้ว	50-350/ 2-13.8			50-350/ 2-13.8			50-350/ 2-13.8		
<b>ข้อมูลการใช้งาน</b>									
เกียร์	1	2	3	1	2	3	1	2	3
ความเร็วแกนหมุนเดินเปล่า หมุนเต็มโหลด, rpm	300	590	930	230	460	720	150	300	470

ข้อมูล	DM 370			DM 400			DM 430		
ความเร็วแกนหมุนเดินเปล่า ไม่มีโหลด, rpm	550	1070	1630	420	820	1250	250	510	800
เส้นผ่านศูนย์กลางส่วนใน- คอนกรีต, มม./นิ้ว	125- 250/ 5-10	65-130/ 2.5-5	25-80/ 1-3	165- 350/ 6.5-14	80-160/ 3-6	55-105/ 2-4	250- 450/ 8-18	125- 250/ 5-10	100- 160/ 4-6
ปริมาตรน้ำที่แนะนำ, ลิตร/ นาที	1.5-2.0	1-1.5	0.8-1.2	1.7-2.4	1.1-1.6	0.9-1.3	2.0-2.5	1.5-2.0	1.2-1.6

## ข้อมูลการส่งเสียงรบกวน

ข้อมูล	DM 370	DM 400	DM 430
<b>ความดังเสียง</b>			
ระดับเสียง, dB (A)	92	92	92
ระดับกำลังเสียง, L <sub>WA</sub> dB (A) <sup>4</sup>	112	112	112

## การเชื่อมต่อแบบฝังภายใน

**ข้อสังเกต:** ส่วนนี้ใช้ได้กับผลิตภัณฑ์ที่มีการเชื่อมต่อแบบฝังภายในเท่านั้น

เทคโนโลยีสเปกตรัมความถี่วิทยุของ- บลูทูธพลังงานต่ำ	DM 370	DM 400	DM 430
ย่านความถี่ของเครื่องมือ, GHz	2.402-2.480	2.402-2.480	2.402-2.480
กำลังความถี่คลื่นวิทยุที่ถ่ายทอดสูงสุด, dBm/mW	4/2.5	4/2.5	4/2.5

## ไฟ LED บอกสถานะ



**ข้อควรระวัง:** การปล่อยให้ผลิตภัณฑ์ทำงานเกินโหลดซ้ำๆ อาจทำให้ผลิตภัณฑ์เสียหายได้

<sup>4</sup> ความดังเสียงที่ปล่อยสู่สภาพแวดล้อมเป็นกำลังเสียงตามมาตรฐาน EN 62841-3-6 มีความไม่แน่นอนของการวัดที่คาดไว้ 3 dB(A)

ไฟแสดงสถานะบนผลิตภัณฑ์	สาเหตุ	วิธีแก้ไขที่เป็นไปได้
ไฟ LED สีเขียว 1 ดวง	เครื่องมือได้รับการต่อเข้ากับแหล่งจ่ายไฟหลักและสามารถใช้งานได้	N/A
	กำลังไฟต่ำกว่า 50% ของกำลังไฟที่พร้อมใช้ขณะทำงาน	
ไฟ LED สีเขียว 2 ดวง	กำลังไฟอยู่ระหว่าง 50% ถึง 65% ของกำลังไฟที่พร้อมใช้ขณะทำงาน	
ไฟ LED สีเขียว 3 ดวง	กำลังไฟอยู่ระหว่าง 65% ถึง 80% ของกำลังไฟที่พร้อมใช้ขณะทำงาน	
ไฟ LED สีเขียว 3 ดวงและไฟ LED สีเหลือง 1 ดวง	กำลังไฟอยู่ในระดับสูงสุด กำลังไฟมากกว่า 80% ของกำลังไฟที่พร้อมใช้ขณะทำงาน	
ไฟ LED สีเขียว 3 ดวง, ไฟ LED สีเหลือง 1 ดวง และไฟ LED สีแดง 1 ดวง	มีระบบทำงานเกินโหลด	ลดโหลดเพื่อป้องกันการเริ่มทำงานของ Elgard™ ระบบป้องกันมอเตอร์โหลดเกิน
ไฟ LED ทุกดวงติดสว่าง	Elgard™ ระบบป้องกันมอเตอร์โหลดเกินเริ่มทำงานแล้ว	ลดโหลดเพื่อกลับไปยังการทำงานปกติแล้ว
	Elgard™ ระบบป้องกันมอเตอร์โหลดเกินได้หยุดการทำงานของมอเตอร์	โปรดดูที่ <i>วิธีการรีเซ็ตอุปกรณ์ป้องกันมอเตอร์ทำงานเกินกำลัง</i> ในหน้า 79
ไฟ LED สีเขียว 1 ดวงติดสว่าง	Smartstart™ เริ่มทำงาน	โปรดดูที่ <i>วิธีใช้ Smartstart™</i> ในหน้า 77

## อุปกรณ์เสริม

### อุปกรณ์เสริม

อุปกรณ์เสริม	DM 370		DM 400		DM 430	
แท่นยึดส่วน DS 500	การยึดโดยแผ่น- สัญญาณ: ตกลง	การยึดด้วย- อุปกรณ์อื่น: ตกลง	การยึดโดยแผ่น- สัญญาณ: ตกลง	การยึดด้วย- อุปกรณ์อื่น: ตกลง	การยึดโดยแผ่น- สัญญาณ: ตกลง	การยึดด้วย- อุปกรณ์อื่น: ตกลง
แหวนกันน้ำ*	ตกลง		ตกลง		ตกลง	
แผ่นซิล*	ตกลง		ตกลง		ตกลง	
แหวนรองยาง หมายเลขชิ้นส่วน 598 72 14-01	ตกลง		ตกลง		ตกลง	
* ติดต่อตัวแทนบริการในท้องถิ่นเพื่อทราบข้อมูลเพิ่มเติม						

---

## การซ่อมบำรุง

---

### ศูนย์บริการที่ได้รับการรับรอง

โปรดไปที่เว็บไซต์ [www.husqvarnacp.com](http://www.husqvarnacp.com) เพื่อค้นหาศูนย์  
บริการที่ได้รับการรับรองของ Husqvarna Construction  
Products ที่อยู่ใกล้คุณที่สุด

## การรับรองการสอดคล้องกัน

### การรับรองจากสหภาพยุโรป

เรา **Husqvarna AB**, SE-561 82 Huskvarna, Sweden โทร:  
+46-36-146500, ขอประกาศโดยถือเป็นการรับประกันความรับผิดชอบแต่  
เพียงผู้เดียวว่าผลิตภัณฑ์:

คำอธิบาย	ส่วนแกนเพชรแบบพกพา
ยี่ห้อ	Husqvarna
ประเภท/รุ่น	DM 370, DM 400, DM 430
หมายเลข	หมายเลขซีเรียลตั้งแต่ 2022 เป็นต้นไป

สอดคล้องกับข้อบังคับและกฎระเบียบของ EU ต่อไปนี้อย่าง  
สมบูรณ์:

ข้อบังคับ/กฎระเบียบ	คำอธิบาย
2006/42/EC	"เกี่ยวข้องกับเครื่องจักร"
2014/53/EU	"เกี่ยวข้องกับอุปกรณ์ที่มีคลื่นวิทยุ"
2011/65/EU	"เกี่ยวข้องกับข้อจำกัดด้านวัตถุอันตราย"

และมาตรฐานสินค้าและ/หรือข้อมูลจำเพาะทางเทคนิคต่อไปนี้

EN ISO 12100:2010

EN 62841-3-6:2014

ETSI EN 301 489-1 V2.2.1

ETSI EN 301 489-17 V3.3.1

EN IEC 63000:2018

Partille, 2022-11-22



Fredrik Sandinge

R&D Director, Concrete Sawing & Drilling Equipment

Husqvarna AB, Construction Division

รับผิดชอบการจัดทำเอกสารทางเทคนิค

---

## เครื่องหมายการค้าจดทะเบียน

---

เครื่องหมายการค้าและโลโก้ *Bluetooth®* เป็น  
เครื่องหมายการค้าจดทะเบียนของ *Bluetooth SIG, inc.* และ  
การใช้เครื่องหมายดังกล่าวโดย Husqvarna ได้รับการอนุญาต  
แล้ว

---

## Nội dung

---

Giới thiệu.....	90	Vận chuyển, bảo quản và thải bỏ.....	105
An toàn.....	92	Dữ liệu kỹ thuật.....	106
Lắp ráp.....	97	Phụ kiện.....	108
Vận hành.....	97	Bảo dưỡng.....	109
Bảo trì.....	102	Tuyên bố tuân thủ tiêu chuẩn.....	110
Khắc phục sự cố.....	104	Nhãn hiệu đã đăng ký.....	111

---

## Giới thiệu

---

### Mô tả sản phẩm

Động cơ khoan Husqvarna này là máy khoan lõi kim cương có thể vận chuyển được dùng với bộ khoan được duyệt.

Mũi khoan kim cương là mũi khoan rỗng có dao kim cương. Nước đi qua van bi, ống và mũi khoan kim cương. Nước xối vật liệu được khoan ra khỏi rãnh và giảm nhiệt độ trong mũi khoan.

Sản phẩm này có Smartstart™. Tham khảo *Cách sử dụng Smartstart™* trên trang 100.

Một số kiểu của sản phẩm này có kết nối được nhúng. Tham khảo *Kết nối được nhúng* trên trang 90.

### Mục đích sử dụng

Sản phẩm được dùng để khoan bê tông, đá, nhựa đường và khối xây đá. Không phù hợp với tất cả các mục đích sử dụng khác.

Sản phẩm được người dùng có kinh nghiệm sử dụng trong hoạt động công nghiệp.

### Hư hỏng sản phẩm

Chúng tôi không chịu trách nhiệm cho hư hỏng trên sản phẩm nếu:

- sản phẩm bị sửa chữa sai cách.
- sản phẩm được sửa chữa bằng các bộ phận không do nhà sản xuất cung cấp hoặc không được nhà sản xuất phê duyệt.

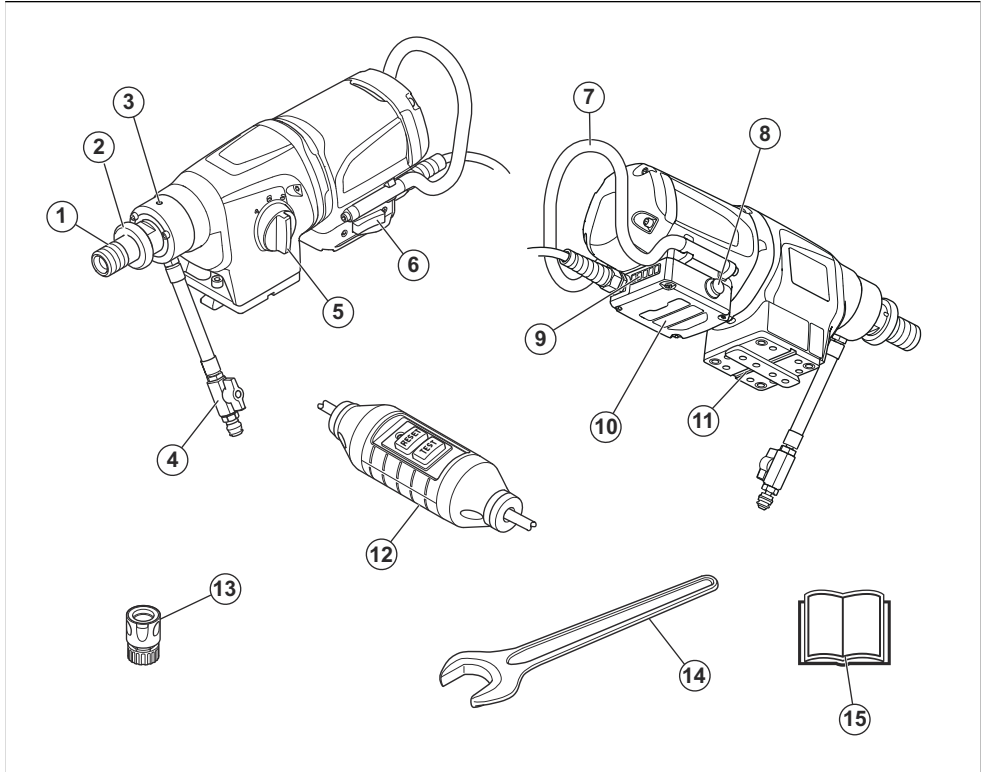
- sản phẩm có phụ kiện không do nhà sản xuất cung cấp hoặc không được nhà sản xuất phê duyệt.
- sản phẩm không được sửa chữa tại trung tâm bảo dưỡng được phê duyệt hoặc bởi cơ quan được phê duyệt.

### Kết nối được nhúng

Giải pháp quản lý tài sản trên đám mây Husqvarna Fleet Services™ cung cấp cho quản lý đội nhóm tổng quan về tất cả sản phẩm được kết nối qua cảm biến được nhúng hoặc cảm biến thị trường sau. Vị trí của cổng kết nối hoặc điện thoại thông minh có thể được dùng để chỉ định vị trí của sản phẩm được kết nối. Các cảm biến lưu dữ liệu như thời gian hoạt động, khoảng thời gian giữa các lần bảo dưỡng v.v. Để biết thêm thông tin về giải pháp quản lý tài sản trên đám mây Husqvarna Fleet Services™, hãy tải xuống ứng dụng iOS hoặc Android Husqvarna Fleet Services tại <https://apps.apple.com/se/app/husqvarna-fleet-services/id1334672726> hoặc <https://play.google.com/store/apps/details?id=com.husqvarna.hfsmobile&hl=en>. Trao đổi với đại diện bán hàng Husqvarna của bạn để biết thêm thông tin.

Sản phẩm có kết nối được nhúng được kết nối qua cảm biến Husqvarna Fleet Services™ được nhúng có chức năng Bluetooth Low Energy (BLE). Để biết thêm thông tin về cách sử dụng tính năng này, hãy tham khảo *Cách sử dụng kết nối được nhúng với đội trên trang 98*. Để biết thêm thông tin về phổ sóng vô tuyến công nghệ BLE, hãy tham khảo *Kết nối được nhúng trên trang 107*.

## Tổng quan về sản phẩm



1. Trục chính máy khoan
2. Vòng đệm nhà nhanh
3. Lỗ rò rỉ
4. Khớp nối được Gardena với van nước
5. Bộ chọn số
6. Công tắc Bật/Tắt
7. Tay cầm
8. Smartstart™
9. Đèn LED để hiện đầu ra công suất
10. Hộp điện tử
11. Tấm lắp ráp cho bộ khoan Husqvarna
12. PRCD

**Lưu ý:** Trong hướng dẫn này, chúng tôi sử dụng thuật ngữ PRCD cho PRCD và GFCI.

13. Kẹp nối nước
14. Chia vận
15. Sách hướng dẫn sử dụng

## Các ký hiệu trên sản phẩm



**CẢNH BÁO!** Sản phẩm này có thể nguy hiểm và gây rủi ro trọng thương hoặc tử vong cho người vận hành hoặc người khác. Cần thận và sử dụng sản phẩm chính xác.



Vui lòng đọc kỹ sách hướng dẫn vận hành và chắc chắn bạn đã hiểu rõ các chỉ dẫn trước khi sử dụng sản phẩm.



Luôn mặc trang thiết bị bảo hộ lao động được duyệt. Tham khảo *Thiết bị bảo hộ cá nhân trên trang 94*.



Sản phẩm này tuân theo các chỉ thị hiện hành của Ủy ban châu Âu (EC).



**Tiêu chuẩn môi trường.** Sản phẩm hoặc bao bì sản phẩm không phải là rác thải gia đình. Hãy tái chế sản phẩm tại địa điểm thải bỏ được phê duyệt cho thiết bị điện và điện tử.



Đảm bảo nước không rơi vào sản phẩm khi bạn khoan vào trần. Dùng bộ gom nước áp dụng.

**Lưu ý:** Những ký hiệu/dễ-cạn khác trên sản phẩm cho biết các yêu cầu về chứng nhận đối với một số thị trường.

## An toàn

### Định nghĩa an toàn

Cảnh báo, thận trọng và lưu ý được sử dụng để báo hiệu các phần đặc biệt quan trọng của sách hướng dẫn.



**CẢNH BÁO:** Được sử dụng khi có nguy cơ xảy ra thương tích hoặc tử vong cho người vận hành hoặc người ở gần nếu không tuân theo hướng dẫn trong sách hướng dẫn.



**CHÚ Ý:** Được sử dụng khi có nguy cơ làm hỏng sản phẩm, các vật liệu khác hoặc khu vực gần kề nếu không tuân theo hướng dẫn trong sách hướng dẫn.

**Lưu ý:** Được sử dụng để cung cấp thêm thông tin cần thiết trong tình huống cụ thể.

### Cảnh báo chung về an toàn của dụng cụ điện



**CẢNH BÁO:** Đọc tất cả cảnh báo an toàn, chỉ dẫn, hình minh họa và thông số được cung cấp cùng dụng cụ điện này. Không tuân theo tất cả chỉ dẫn được liệt kê bên dưới có thể gây điện giật, gây cháy và/hoặc trọng thương.

Lưu lại tất cả những cảnh báo và chỉ dẫn để tham khảo sau này. Thuật ngữ "dụng cụ điện" trong cảnh báo nghĩa là các dụng cụ điện (có dây điện) hoạt động bằng nguồn điện hoặc các dụng cụ điện hoạt động bằng pin (không dây).

### An toàn tại nơi làm việc

- **Giữ nơi làm việc sạch sẽ và đủ sáng.** Khu vực làm việc bừa bộn hoặc thiếu sáng có thể dẫn đến tai nạn.
- **Không vận hành máy trong môi trường dễ nổ, chẳng hạn như khi có sự hiện diện của chất lỏng, khí hoặc**

**bụi dễ cháy.** Máy tạo ra tia lửa có thể kích nổ bụi hoặc hơi.

- **Tránh xa trẻ em và những người khác khi vận hành máy.** Sự xao nhãng có thể làm bạn mất kiểm soát.

### An toàn điện

- **Phích cắm của máy phải vừa với ổ cắm.** Không bao giờ sửa đổi phích cắm theo bất kỳ cách nào. Không sử dụng phích cắm nối cùng với máy có nối đất. Các phích cắm không được sửa đổi và ổ cắm phù hợp sẽ giảm nguy cơ bị điện giật.
- **Tránh tiếp xúc cơ thể với bề mặt nối đất hoặc tiếp đất, chẳng hạn ống dẫn, bộ tản nhiệt, bếp lò và tủ lạnh.** Nguy cơ bị điện giật tăng lên nếu cơ thể bạn chạm đất hoặc tiếp đất.
- **Giữ máy tránh mưa hoặc điều kiện ẩm ướt.** Nước vào máy sẽ làm tăng nguy cơ điện giật.
- **Không được lạm dụng dây điện.** Không bao giờ được dùng dây để đỡ, kéo hoặc tháo phích cắm máy. Để dây tránh xa nguồn nhiệt, dầu, cạnh sắc hoặc các bộ phận chuyển động. Dây điện bị hỏng hoặc bị rơi sẽ làm tăng nguy cơ bị điện giật.
- **Khi vận hành máy ngoài trời, sử dụng dây nối dài thích hợp để dùng ngoài trời** giúp giảm nguy cơ bị điện giật.
- **Nếu không thể tránh được việc vận hành máy trong môi trường ẩm ướt, hãy sử dụng bộ cấp điện có bảo vệ dòng rò (RCD).** Sử dụng RCD sẽ giảm nguy cơ điện giật.

### An toàn cá nhân

- **Luôn cảnh giác, chú ý tới công việc đang làm và luôn tỉnh táo khi vận hành máy.** Không sử dụng máy khi đang mệt mỏi hoặc khi sử dụng ma túy, rượu hoặc thuốc. Một khoảnh khắc bất cẩn khi vận hành máy có thể dẫn đến thương tích cá nhân nghiêm trọng.
- **Sử dụng trang thiết bị bảo vệ lao động cá nhân.** Luôn đeo thiết bị bảo vệ mắt. Trang thiết bị bảo hộ như mặt nạ chống bụi, giày an toàn chống trượt, mũ cứng hoặc thiết bị bảo vệ tai được dùng cho các điều kiện phù hợp sẽ giúp giảm thương tích cá nhân.
- **Tránh khởi động ngoài ý muốn.** Đảm bảo công tắc ở vị trí tắt trước khi nối với nguồn điện và/hoặc bộ pin, khi cầm hoặc mang máy. Mang máy khi ngón

tay của bạn trên công tắc hoặc cung cấp năng lượng cho máy có công tắc sẽ gây ra tai nạn.

- **Dọn dẹp mọi dụng cụ chính máy hoặc cờ lê trước khi bật máy.** Dụng cụ hoặc cờ lê gắn vào bộ phận xoay của máy có thể dẫn đến thương tích cá nhân.
- **Không với quá xa. Đảm bảo chỗ đứng vững vàng và luôn giữ thăng bằng.** Nhờ đó, bạn có thể kiểm soát máy tốt hơn trong những tình huống bất ngờ.
- **Mặc trang phục phù hợp. Tránh mặc quần áo rộng hoặc đeo trang sức. Để tóc và quần áo tránh xa các bộ phận chuyển động.** Quần áo rộng, trang sức hoặc tóc dài có thể bị mắc vào các bộ phận chuyển động.
- **Nếu các thiết bị được cung cấp để kết nối các thiết bị hút và gom bụi, hãy đảm bảo các thiết bị này được kết nối và sử dụng đúng cách.** Sử dụng thiết bị gom bụi có thể làm giảm môi nguy do bụi.
- **Đừng chủ quan dù bạn đã quen với máy nhờ thường xuyên sử dụng và không được bỏ qua các quy tắc an toàn của máy.** Thao tác thiếu cẩn trọng có thể gây thương tích nghiêm trọng chỉ trong tích tắc.

## Sử dụng và chăm sóc máy

- **Không ép buộc máy. Sử dụng đúng loại máy cho ứng dụng của bạn.** Máy phù hợp sẽ thực hiện công việc tốt hơn và an toàn hơn với tốc độ được thiết kế.
- **Không sử dụng máy khi công tắc không thể bật và tắt.** Mọi máy không thể điều khiển bằng công tắc là mối nguy và phải được sửa chữa.
- **Ngắt phích cắm khỏi nguồn điện và/hoặc tháo bộ pin, nếu bộ pin rời, khỏi máy trước khi điều chỉnh, thay phụ kiện hoặc lưu kho máy.** Biện pháp phòng ngừa như vậy sẽ giảm rủi ro máy khởi động bất ngờ.
- **Cất giữ máy không sử dụng ngoài tầm tay trẻ em và không để người không quen thuộc với máy hoặc chưa được hướng dẫn sử dụng này sử dụng máy.** Máy nguy hiểm khi được sử dụng bởi người thiếu kinh nghiệm.
- **Bảo trì máy và phụ kiện. Kiểm tra cân chỉnh sai hoặc bộ phận chuyển động bị kẹt, bộ phận vỡ và bất kỳ tình trạng nào khác có thể ảnh hưởng tới hoạt động của máy. Sửa chữa máy bị hỏng trước khi sử dụng.** Nhiều tai nạn xảy ra là do máy được bảo dưỡng kém.
- **Giữ máy cất sạch và bén.** Máy cất được bảo dưỡng đúng cách với lưỡi cắt sắc thường ít bị mắc kẹt và dễ điều khiển hơn.
- **Sử dụng máy, phụ kiện và đầu, v.v. theo hướng dẫn này, lưu ý đến điều kiện làm việc và công việc được thực hiện.** Sử dụng máy cho hoạt động khác với quy định có thể dẫn đến tình huống nguy hiểm.
- **Giữ các tay nắm và bề mặt cầm nắm khô, sạch sẽ và không dính dầu và mỡ.** Tay cầm và bề mặt tay cầm trơn không cho phép điều khiển và thao tác an toàn máy trong các tình huống bất ngờ.

## Bảo dưỡng

- **Yêu cầu một thợ máy có trình độ bảo dưỡng dụng cụ điện của bạn, chỉ sử dụng các phụ tùng thay thế**

**đồng nhất.** Điều này sẽ đảm bảo duy trì sự an toàn cho dụng cụ điện.

## Cảnh báo an toàn của khoan kim cương

- **Khi thực hiện khoan cần sử dụng nước, hãy hướng nước ra khỏi khu vực làm việc của người vận hành hoặc sử dụng thiết bị gom chất lỏng.** Những biện pháp cần thực như vậy giúp khu vực làm việc của người vận hành khô ráo và giảm rủi ro điện giật.
- **Vận hành dụng cụ điện bằng các bề mặt kẹp cách điện, khi vận hành tại nơi phụ tùng cắt có thể tiếp xúc với dây điện ẩn hoặc dây của chính nó.** Phụ tùng cắt tiếp xúc với dây điện "đang có điện" có thể khiến những phần kim loại lộ ra của dụng cụ điện "tích điện" và khiến người vận hành bị giật.
- **Đeo thiết bị bảo vệ thính giác khi sử dụng mũi khoan kim cương.** Tiếp xúc với tiếng ồn có thể làm mất thính lực.
- **Khi mũi bị kẹt, hãy ngừng ấn xuống và tắt dụng cụ.** Điều tra và thực hiện hành động khắc phục để loại bỏ nguyên do kẹt mũi.
- **Khi khởi động mũi khoan kim cương trong phổi gia công, hãy kiểm tra xem mũi có xoay tự do không trước khi bắt đầu khoan.** Nếu mũi bị kẹt, nó có thể không khởi động được, có thể làm quá tải dụng cụ, hoặc có thể làm mũi khoan kim cương lỏng ra khỏi phổi gia công.
- **Khi cố định bệ khoan bằng mấu neo và chốt vào phổi gia công, hãy đảm bảo mấu neo được sử dụng có khả năng giữ và hãm máy trong khi sử dụng.** Nếu phổi gia công yếu hoặc xốp, mấu neo có thể kéo phổi ra khiến bệ khoan rời khỏi phổi gia công.
- **Khi cố định bệ khoan vào phổi gia công bằng đệm chân không, hãy lắp đệm lên bề mặt phẳng, sạch, không xốp.** Không được cố định vào bề mặt nhiều lớp chẳng hạn như gạch và lớp phủ tổng hợp. Nếu phổi gia công không nhẵn, phẳng hoặc được cố định chắc chắn, đệm có thể rời ra khỏi phổi gia công.
- **Đảm bảo có đủ chân không, đệm có thể rời ra khỏi phổi gia công.**
- **Không bao giờ khoan bằng máy chỉ cố định bằng đệm chân không, trừ khi khoan xuống.** Nếu mất chân không, đệm sẽ rời ra khỏi phổi gia công.
- **Khi khoan qua tường hoặc trần, hãy đảm bảo bảo vệ người và khu vực làm việc ở bên kia.** Mũi khoan có thể xuyên qua lỗ hoặc lõi có thể rơi ra phía bên kia.
- **Khi khoan trên đầu, hãy luôn sử dụng thiết bị gom chất lỏng được quy định trong chỉ dẫn.** Không để nước chảy vào dụng cụ. Nước xâm nhập vào một dụng cụ điện sẽ làm tăng nguy cơ bị điện giật.

## Chỉ dẫn chung về an toàn



**CẢNH BÁO:** Đọc các chỉ dẫn cảnh báo sau đây trước khi bạn sử dụng sản phẩm.

- Sản phẩm này là dụng cụ nguy hiểm nếu bạn không cẩn thận hoặc sử dụng sản phẩm sai cách. Sản phẩm này có thể gây rủi ro trọng thương hoặc tử vong cho người vận hành hoặc người khác. Trước khi sử dụng sản phẩm, bạn phải đọc và hiểu nội dung của sách hướng dẫn vận hành này.
- Người (kể cả trẻ em) có sức khỏe kém, suy yếu khả năng cảm giác hoặc tâm thần hay thiếu kinh nghiệm và kiến thức không được sử dụng sản phẩm này.
- Lưu mọi cảnh báo và chỉ dẫn.
- Tuân thủ tất cả luật và quy định áp dụng.
- Người vận hành và công ty tuyển dụng của người vận hành phải biết và ngăn rủi ro trong khi vận hành sản phẩm.
- Không được để bất kỳ ai vận hành sản phẩm trừ khi họ đã đọc và hiểu nội dung của sách hướng dẫn vận hành.
- Không được vận hành sản phẩm trừ khi bạn được đào tạo trước khi sử dụng. Đảm bảo tất cả người vận hành đã được đào tạo.
- Không được để trẻ em vận hành sản phẩm.
- Chỉ để người đủ năng lực vận hành sản phẩm.
- Người vận hành chịu trách nhiệm cho sự cố xảy ra với người khác hoặc tài sản của họ.
- Không được sử dụng sản phẩm khi bạn mệt, bệnh hoặc say rượu, ma túy hoặc các loại thuốc khác.
- Bạn phải luôn cẩn thận và sử dụng óc phán đoán của mình.
- Sản phẩm này khi hoạt động sẽ tạo ra một trường điện từ. Trường điện từ này ở một số tình huống có thể can thiệp chủ động hoặc thụ động vào các bộ phận cấy ghép y khoa. Để giảm rủi ro trọng thương hoặc tử vong, chúng tôi khuyến khích ai đang sử dụng các bộ phận cấy ghép y khoa hãy trao đổi với bác sĩ và nhà sản xuất bộ phận cấy ghép y khoa trước khi vận hành sản phẩm này.
- Giữ sản phẩm sạch sẽ. Đảm bảo bạn có thể đọc rõ biển báo và đề can.
- Không được sử dụng sản phẩm nếu sản phẩm bị hỏng.
- Không được sửa đổi sản phẩm này.
- Không được vận hành sản phẩm nếu có khả năng những người khác đã sửa đổi sản phẩm.

- Chú ý người, vật thể và tình huống có thể ngăn cản việc vận hành sản phẩm an toàn.
- Khi mũi khoan hướng lên trong khi vận hành, hãy luôn sử dụng vật chứa áp dụng để gom nước.
- Luôn gắn sản phẩm vào bề khoan áp dụng trước khi vận hành. Tham khảo *Phụ kiện trên trang 108*.
- Đảm bảo bạn luôn có thể ngừng động cơ nhanh chóng trong tình huống khẩn cấp.
- Đảm bảo không có đường ống hoặc cáp điện trong khu vực bạn sẽ khoan lỗ.
- Nếu sản phẩm không vận hành đúng, hãy ngừng động cơ.
- Đảm bảo bạn đứng vững và an toàn trong khi vận hành.
- Duy trì khoảng cách với mũi khoan khi động cơ bật.
- Không rời khỏi sản phẩm khi động cơ bật.
- Luôn ngắt kết nối dây điện trước khi bạn rời khỏi sản phẩm.
- Đảm bảo mọi bộ phận hoạt động tốt và siết chặt tất cả bộ phận cố định đúng cách.
- Nếu sản phẩm rung hoặc mức tiếng ồn cao bất thường, hãy ngừng sản phẩm ngay lập tức. Kiểm tra sản phẩm xem có hư hỏng không. Sửa chữa hư hỏng hoặc để đại lý bảo trì được duyệt thực hiện sửa chữa.
- Luôn sử dụng phụ kiện được duyệt. Trao đổi với đại lý để biết thêm thông tin.

## Thiết bị bảo hộ cá nhân



**CẢNH BÁO:** Đọc các chỉ dẫn cảnh báo sau đây trước khi bạn sử dụng sản phẩm.

- Luôn sử dụng thiết bị bảo hộ lao động chính xác khi vận hành sản phẩm. Thiết bị bảo hộ cá nhân không loại bỏ rủi ro bị thương. Thiết bị bảo hộ cá nhân giảm mức độ thương tích nếu sự cố xảy ra. Để đại lý của bạn giúp bạn chọn đúng thiết bị.
- Sử dụng thiết bị bảo vệ mắt được phê duyệt trong khi vận hành sản phẩm.
- Không được mặc quần áo rộng thùng thình, nặng và không phù hợp. Mặc loại đồ cho phép bạn di chuyển thoải mái.
- Sử dụng găng tay an toàn được phê duyệt cho phép nắm chắc và ngăn kích ứng da.
- Sử dụng mũ bảo hộ được phê duyệt.
- Luôn sử dụng thiết bị bảo vệ tai được phê duyệt trong khi vận hành sản phẩm. Tiếng ồn trong thời gian dài có thể làm mất thính giác do tiếng ồn.
- Sản phẩm tạo ra bụi và khói chứa chất hóa học nguy hiểm. Sử dụng thiết bị bảo vệ hô hấp được duyệt.
- Sử dụng ủng có mũi lót thép và đế chống trượt.
- Đảm bảo bạn có bộ sơ cứu ở gần.
- Tia lửa có thể xuất hiện khi bạn vận hành sản phẩm. Đảm bảo bạn có bình chữa cháy ở gần.

## Chỉ dẫn về an toàn khi vận hành



**CẢNH BÁO:** Đọc các chỉ dẫn cảnh báo sau đây trước khi bạn sử dụng sản phẩm.

- Không được vận hành sản phẩm nếu bạn không thể nhận trợ giúp nếu sự cố xảy ra.
- Không vận hành thiết bị chân không cho bề khoan.
- Không sử dụng sản phẩm trong thời tiết xấu, chẳng hạn như sương mù, mưa, gió mạnh, cực lạnh và các điều kiện tương đương. Các điều kiện nguy hiểm, chẳng hạn như bề mặt trơn trượt có thể xảy ra do thời tiết xấu.

## Các thiết bị an toàn trên sản phẩm



**CẢNH BÁO:** Đọc các chỉ dẫn cảnh báo sau đây trước khi bạn sử dụng sản phẩm.

- Không bao giờ sử dụng sản phẩm có thiết bị an toàn bị hỏng! Liên hệ với đại lý bảo dưỡng để sửa chữa nếu sản phẩm không vượt qua bất kỳ bài kiểm tra nào.
- Không được sử dụng sản phẩm nếu tẩm bảo vệ, vỏ bảo vệ, công tắc an toàn hoặc các thiết bị bảo vệ khác không được lắp hoặc bị hỏng.

## An toàn bụi



**CẢNH BÁO:** Đọc các chỉ dẫn cảnh báo sau đây trước khi bạn sử dụng sản phẩm.

Sử dụng dụng cụ này có thể tạo bụi silica (Silica là thành phần cơ bản trong cát, thạch anh, đất sét nung, đá granit và nhiều loại khoáng vật và đá khác). Tiếp xúc với lượng lớn bụi silica có thể gây bệnh về hô hấp chẳng hạn như viêm phế quản mạn tính, bệnh bụi phổi silic và xơ phổi, những căn bệnh này có thể gây tử vong. Để giảm thiểu tiếp xúc với bụi silica, Husqvarna khuyến nghị nhiều lựa chọn khác nhau như:

- Sử dụng nước để bụi không bay lên trong khi cắt hoặc mài.
- Sử dụng hệ thống tách bụi kết hợp với dụng cụ cắt hoặc mài.
- Sử dụng hệ thống lọc không khí kết hợp với bộ tách bụi.
- Đeo mặt nạ dưỡng khí thích hợp dựa trên vật liệu được cắt hoặc mài.

Yêu cầu về PPE liên quan đến bụi silica hoặc các chất có thể hít phải khác có thể khác nhau tùy vào luật pháp và quy định của địa phương và quốc gia. Vui lòng tham vấn các bộ luật và quy định này để xác định giới hạn tiếp xúc được phép cũng như yêu cầu về PPE. Luôn sử dụng phương pháp và PPE thích hợp để giảm thiểu việc tiếp xúc.

## Bảo vệ quá tải động cơ, Elgard™

Bảo vệ quá tải động cơ hoạt động nếu động cơ có tải quá cao hoặc mũi khoan không thể di chuyển tự do.

Bảo vệ quá tải động cơ khiến động cơ giảm công suất và tăng khoảng ngừng trong vài giây. Sau đó, nếu bạn không giảm lực, động cơ sẽ ngừng. Tham khảo *Cách đặt lại bảo vệ quá tải động cơ trên trang 102*.

## Chỉ báo tải



**CHÚ Ý:** Sản phẩm quá tải nhiều lần có thể gây hư hại cho sản phẩm.

Sản phẩm có các đèn LED hiển thị tải của động cơ. Tham khảo *Đèn LED chỉ báo trên trang 107*.

## PRCD



**CẢNH BÁO:** Không áp dụng cho loại 110V được bán ở Vương quốc Anh và Ireland: Không vận hành loại 110V mà không có máy biến áp cách ly, tham khảo EN/IEC 61558-1 và EN/IEC 61558-2-23. Máy biến áp cách ly phải được nối đất ở mặt cuộn dây thứ cấp.



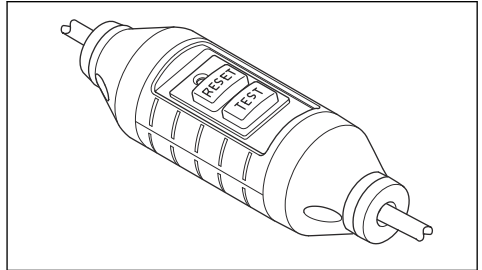
**CẢNH BÁO:** Không được cho PRCD vào nước.



**CẢNH BÁO:** Trước khi vận hành sản phẩm, hãy luôn kiểm tra PRCD. Tham khảo *Cách kiểm tra PRCD trên trang 95*.

Sản phẩm có PRCD được lắp lên dây điện. PRCD được dùng để bảo vệ và hoạt động nếu xảy ra sự cố điện. Tham khảo *Dữ liệu kỹ thuật trên trang 106* để biết thông tin về mức dòng điện sẽ kích hoạt PRCD.

Đèn màu đỏ cho biết PRCD đã bật và sản phẩm có thể khởi động. Nếu đèn màu đỏ tắt, hãy nhấn nút RESET.



## Cách kiểm tra PRCD



**CẢNH BÁO:** Không áp dụng cho loại 110V được bán ở Vương quốc Anh và Ireland. Tham khảo *PRCD trên trang 95*.



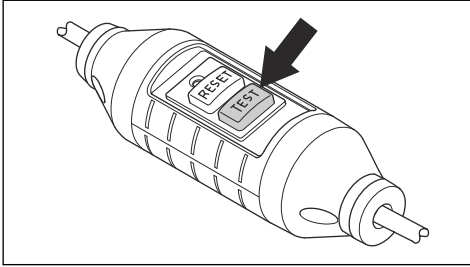
**CẢNH BÁO:** Phải kiểm tra PRCD mỗi lần phích cắm điện được cắm vào ổ cắm lưới điện.



**CẢNH BÁO:** Nếu phải sửa chữa PRCD, hãy luôn trao đổi với đại lý bảo dưỡng Husqvarna được phê duyệt.

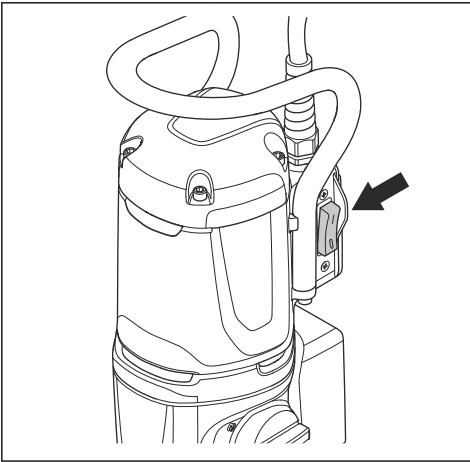
1. Nối phích cắm điện của sản phẩm với ổ cắm lưới điện.

2. Ấn nút "RESET". Chỉ báo ở trên nút có màu đỏ khi dòng điện được nối.
3. Khởi động sản phẩm, tham khảo *Cách khởi động sản phẩm trên trang 100*.
4. Ấn nút "TEST". Nếu sản phẩm ngừng, điều đó nghĩa là PRCD hoạt động đúng.



### Công tắc BẬT/TẮT

Công tắc BẬT/TẮT được dùng để khởi động và dừng sản phẩm.



### Cách kiểm tra công tắc BẬT/TẮT

1. Nối phích cắm điện của sản phẩm với lưới điện.
2. Đặt công tắc BẬT/TẮT thành "1" để khởi động sản phẩm.
3. Đặt công tắc BẬT/TẮT thành "0" để dừng sản phẩm.

### Ly hợp ma sát

Ly hợp ma sát được tích hợp vào hộp số của sản phẩm. Nó ngăn hư hỏng cho sản phẩm nếu mũi khoan ngừng trong khi vận hành. Nếu tải quá cao, ly hợp ma sát được nhà và ngừng trực chính máy khoan nhưng giữ động cơ chạy trong vài giây. Ly hợp ma sát cài lần nữa nếu tải giảm và bạn có thể tiếp tục vận hành. Nếu mũi khoan bị kẹt trong vật liệu và dừng hẳn, ly hợp ma sát ngừng động cơ ngay lập tức.



**CHÚ Ý:** Đảm bảo thời gian nhà ly hợp không quá 3-4 giây vì nếu không, mòn và nhiệt sẽ tăng nhanh chóng.

### Chỉ dẫn về an toàn khi bảo trì



**CẢNH BÁO:** Kiểm tra và/hoặc bảo trì phải được thực hiện khi đã tắt động cơ và rút phích cắm.

- Bảo dưỡng dụng cụ chạy điện và phụ kiện. Kiểm tra cân chỉnh sai hoặc bộ phận chuyển động bị kẹt, bộ phận vỡ và bất kỳ tình trạng nào khác có thể ảnh hưởng tới việc vận hành dụng cụ chạy điện. Nếu bị hỏng, hãy sửa dụng cụ chạy điện trước khi sử dụng. Dụng cụ chạy điện không được bảo trì tốt là nguyên nhân của nhiều tai nạn.
- Giữ dụng cụ cất sạch và sắc. Dụng cụ cất được bảo trì đúng cách với lưỡi cắt sắc thường ít bị mắc kẹt và dễ điều khiển hơn.
- Yêu cầu một thợ máy có trình độ bảo dưỡng dụng cụ điện của bạn, chỉ sử dụng các phụ tùng thay thế đồng nhất. Điều này sẽ đảm bảo duy trì sự an toàn cho dụng cụ điện.

### Hãy luôn sử dụng óc phán đoán



**CẢNH BÁO:** Trong mọi tình huống, bạn không được sửa đổi thiết kế nguyên bản của máy mà không có sự phê chuẩn của nhà sản xuất. Luôn dùng phụ tùng chính hãng. Mọi thay đổi và/hoặc phụ kiện không được phép có thể gây trọng thương hoặc tử vong cho người sử dụng hoặc những người khác.



**CẢNH BÁO:** Sử dụng các sản phẩm như máy cắt, máy nghiền, khoan, để chà bóng hoặc tiện hình vật liệu có thể tạo ra bụi và hơi có thể chứa các hóa chất độc hại. Kiểm tra bản chất của vật liệu mà bạn định xử lý và dùng mặt nạ dưỡng khí phù hợp.

Không thể đề cập hết mọi tình huống có thể xảy ra mà bạn phải ứng phó khi sử dụng sản phẩm. Bạn phải luôn cẩn thận và sử dụng óc phán đoán của mình. Tránh những tình huống mà bạn xem là vượt quá khả năng của mình. Nếu bạn vẫn còn thấy chưa nắm chắc về quy trình hoạt động sau khi đọc các chỉ dẫn này, bạn nên hỏi ý kiến một chuyên viên trước khi tiếp tục.

Đừng ngần ngại liên lạc với đại diện Husqvarna của bạn nếu bạn có bất kỳ câu hỏi nào khác về việc sử dụng sản phẩm. Chúng tôi sẵn sàng phục vụ và tư vấn cho bạn cũng như giúp bạn sử dụng sản phẩm thật hiệu quả và an toàn.

Để đại lý Husqvarna thường xuyên kiểm tra sản phẩm và thực hiện các điều chỉnh và sửa chữa cần thiết.

Husqvarna Construction Products có chính sách phát triển sản phẩm liên tục. Husqvarna bảo lưu quyền sửa đổi thiết kế và vẽ ngoài của các sản phẩm mà không phải thông báo trước và không có nghĩa vụ bổ sung phải giới thiệu sửa đổi về thiết kế.

Tất cả thông tin và dữ liệu có trong sách hướng dẫn vận hành có thể áp dụng được tại thời điểm sách hướng dẫn vận hành được gửi đi in.

## Lắp ráp

### Giới thiệu



**CẢNH BÁO:** Đọc và hiểu chương về an toàn trước khi bạn lắp ráp sản phẩm.



**CẢNH BÁO:** Để ngăn thương tích, hãy ngắt dây điện và tháo mũ khoan trước khi lắp.

### Cách lắp sản phẩm vào bộ khoan



**CHÚ Ý:** Đọc sách hướng dẫn vận hành cho bộ khoan cẩn thận.

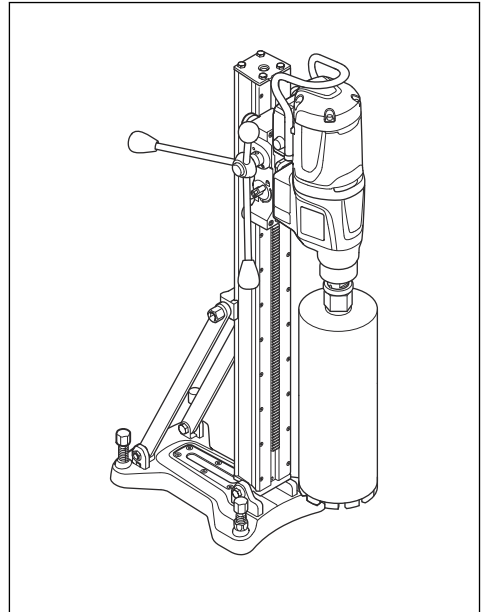
- Để lắp sản phẩm vào bộ khoan, hãy tham khảo hướng dẫn cho bộ khoan.
- Chỉ sử dụng các bộ khoan Husqvarna được duyệt. Tham khảo *Phụ kiện trên trang 108*.

## Vận hành

### Việc cần làm trước khi vận hành sản phẩm

1. Đọc kỹ sách hướng dẫn vận hành và chắc chắn bạn đã hiểu rõ các chỉ dẫn.
2. Đọc kỹ sách hướng dẫn vận hành cho bộ khoan và chắc chắn bạn đã hiểu rõ các chỉ dẫn.
3. Sử dụng trang thiết bị bảo hộ lao động. Tham khảo *Thiết bị bảo hộ cá nhân trên trang 94*.
4. Đảm bảo điện áp danh định trong ổ cắm lưới điện giống với điện áp của sản phẩm.
5. Đảm bảo khu vực làm việc sạch sẽ và sáng sủa.

6. Đảm bảo sản phẩm được lắp chính xác. Mũi khoan và bộ khoan phải được gắn chính xác.



7. Khi bạn khoan ngược, hãy đảm bảo bạn tuân theo các chỉ dẫn áp dụng. Tham khảo *Cách chuẩn bị sản phẩm để khoan ngược trên trang 98*.
8. Đảm bảo hệ thống nước không hỏng và được kết nối với sản phẩm.
9. Thực hiện bảo trì hàng ngày. Tham khảo *Lịch bảo trì trên trang 102*.

10. Đảm bảo PRCD đã khởi động. Tham khảo *PRCD* trên trang 95 và *Cách kiểm tra PRCD* trên trang 95.

## Cách sử dụng kết nối được nhúng với đội

**Lưu ý:** Phần này chỉ áp dụng cho các sản phẩm được cấp kết nối được nhúng.

**Lưu ý:** Truyền vô tuyến bởi chức năng Bluetooth® sẽ được bật vào lần kết nối đầu tiên với ổ cắm điện, và giữ yên sau đó.

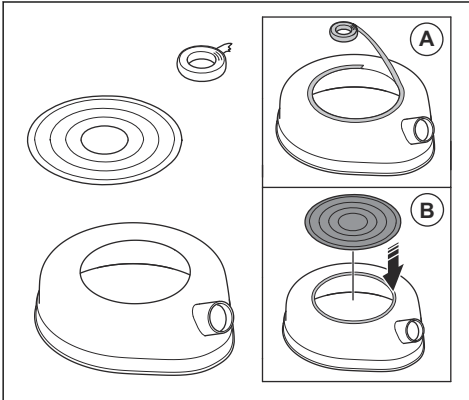
1. Tải xuống ứng dụng Husqvarna Fleet Services cho iOS hoặc Android Husqvarna Fleet Services.
2. Truy cập trang web Husqvarna Fleet Services <https://fleetservices.husqvarna.com> để biết thêm thông tin.

## Cách chuẩn bị sản phẩm để khoan ngược

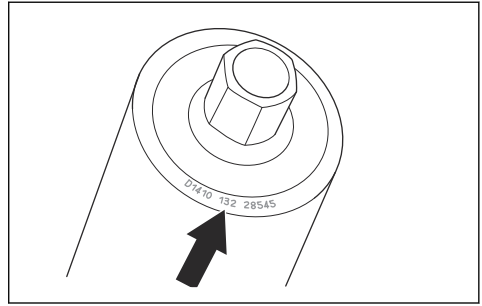


**CẢNH BÁO:** Luôn sử dụng vành lắ cặn có đĩa bịt kín và vòng đệm cao su trong khi khoan ngược. Nước đi vào sản phẩm tạo rủi ro điện giật.

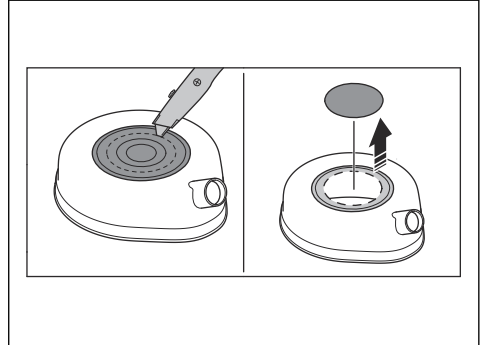
1. Vệ sinh phần trên của vành lắ cặn. Phải lau sạch mọi vết mỡ và đất bụi.
2. Dán băng keo 2 mặt hoặc sử dụng keo xịt quanh phần hở trên của vành lắ cặn (A). Đặt đĩa bịt kín lên phần hở trên để làm nắp (B). Gắn chặt.



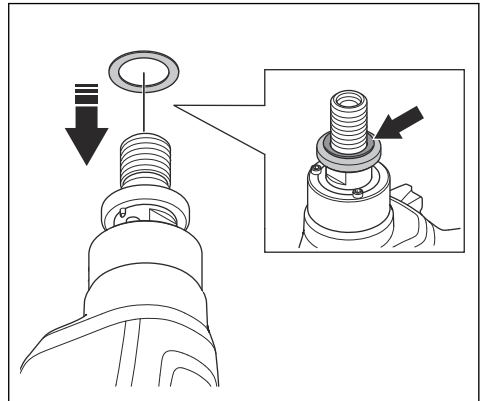
3. Tìm kích thước lõi khoan ở phần trên của khoan.



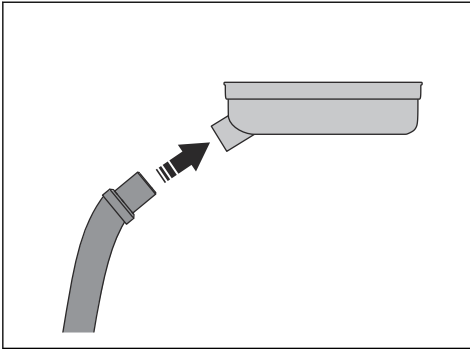
4. Cắt một lỗ trong đĩa bịt kín ở kích thước nhỏ sát nhất với lõi khoan.



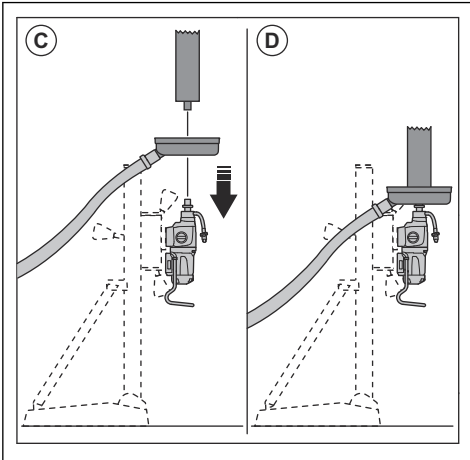
5. Gắn vòng đệm cao su vào vòng đệm nhả nhanh trên trục chính máy khoan.



6. Nối bộ gom cận vào kết nối của vành lắng cận.

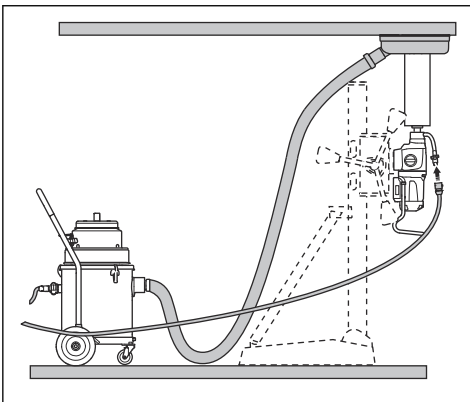


7. Đặt vành lắng cận lên trục chính máy khoan (C). Lắp mũi khoan vào trục chính máy khoan (D).



8. Khởi động bộ gom cận.

9. Nâng mũi khoan lên trần. Gắn vành lắng cận lên trần.



## Cách nối và mở cấp nước



**CHÚ Ý:** Đảm bảo áp lực nước tối đa không quá cao. Tham khảo *Dữ liệu kỹ thuật* trên trang 106.

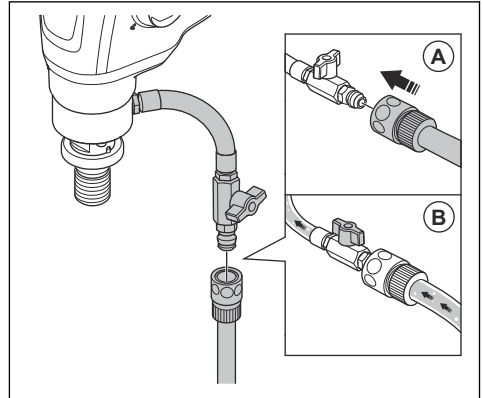


**CHÚ Ý:** Chỉ sử dụng nước sạch để ngăn bụi gây nghẽn trong hệ thống nước.



**CHÚ Ý:** Chỉ sử dụng khớp nối cấp nước được duyệt. Trao đổi với đại lý để biết thêm thông tin.

1. Nối van bi vào nguồn cấp nước (A).



2. Mở hệ thống nước (B). Đặt áp lực nước để loại bỏ tất cả vật liệu thải bỏ khỏi lỗ khoan.

## Cách giảm nhiệt độ động cơ

- Vận hành sản phẩm không tải trong 2 phút để giảm nhiệt độ động cơ.

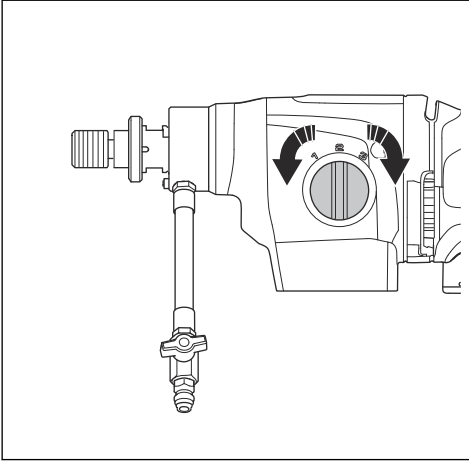
## Cách đổi số



**CHÚ Ý:** Chỉ đổi số khi động cơ giảm tốc độ hoặc dừng. Không được dùng lực để đổi số.

- Đảm bảo bạn luôn sử dụng tốc độ áp dụng cho đường kính mũi khoan. Tham khảo biển thông số trên sản phẩm hoặc *Dữ liệu kỹ thuật* trên trang 106.

- Vận bộ chọn số để đổi số.



## Cách khởi động sản phẩm

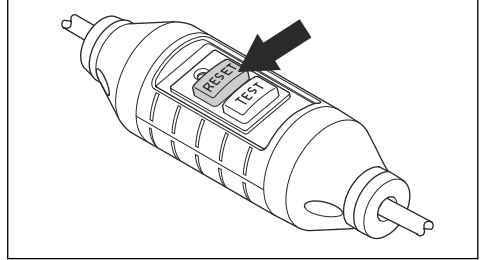


**CẢNH BÁO:** Đảm bảo rằng mũi khoan có thể quay tự do. Mũi khoan bắt đầu xoay khi động cơ khởi động.

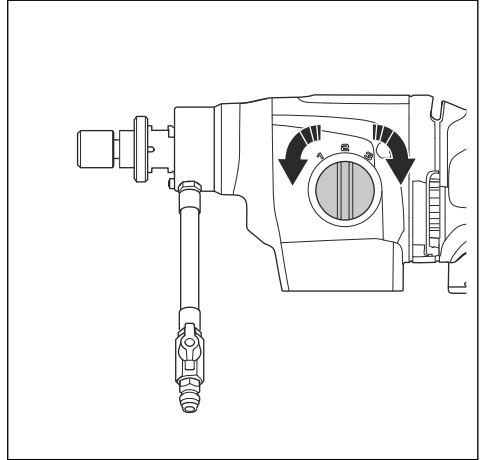


**CẢNH BÁO:** Nếu đây là lần đầu sản phẩm khởi động cả ngày, hãy đảm bảo bạn kiểm tra PRCD. Tham khảo *Cách kiểm tra PRCD* trên trang 95.

1. Nhấn nút "RESET" trên PRCD.



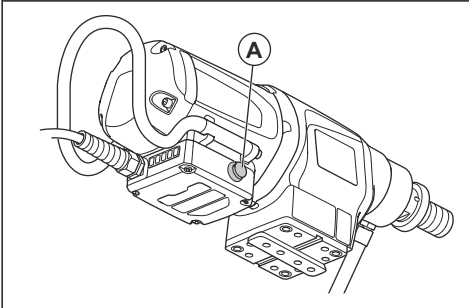
2. Để đặt tốc độ vận hành, hãy xoay trực tiếp máy khoan và di chuyển bộ chọn số cùng lúc. Đặt bộ chọn số theo vị trí chính xác để vận hành.



## Cách sử dụng Smartstart™

Chức năng Smartstart™ giảm tốc độ động cơ. Điều này giúp tạo lỗ bắt đầu.

1. Khởi động động cơ. Đảm bảo khoan không chạm vào vật liệu.
2. Nhấn nút Smartstart™ (A) một lần. Tốc độ giảm và đèn LED màu xanh lá đầu tiên sẽ nhấp nháy trong khi chức năng Smartstart™ bật.

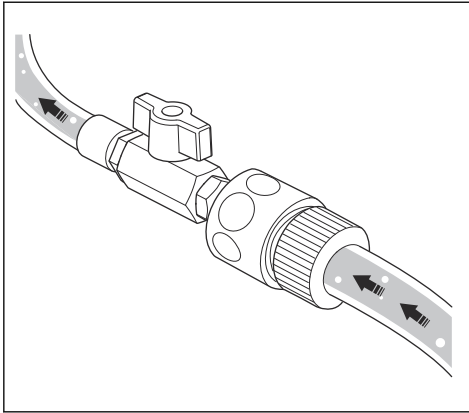


3. Khoan lỗ bắt đầu vào vật liệu.
4. Nhấn nút Smartstart™ (A) lần nữa. Tốc độ tăng về lại tốc độ bình thường.

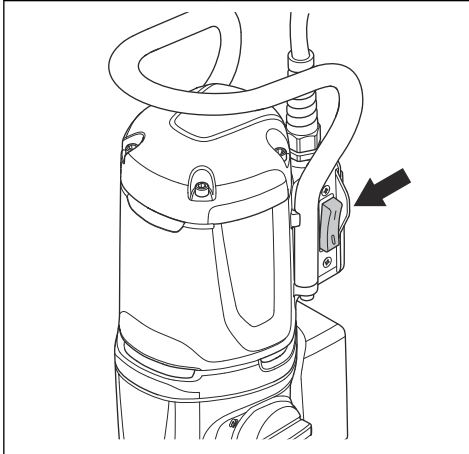
Tốc độ tự động tăng về lại tốc độ bình thường 1 phút sau khi khởi động chức năng Smartstart™ nếu nút Smartstart™ (A) không được nhấn lần nữa.

**Lưu ý:** Chỉ sử dụng chức năng Smartstart™ khi bắt đầu khoan lỗ. Lực sẽ giảm rất nhiều nếu chức năng được sử dụng trong hoạt động bình thường.

### 3. Đảm bảo hệ thống nước mở.



### 4. Đặt công tắc BẬT/TẮT thành "1".



## Cách vận hành sản phẩm



**CẢNH BÁO:** Nếu PRCD hoạt động, hãy tháo mũi khoan khỏi lỗ trước khi bạn nhấn "RESET".



**CẢNH BÁO:** Sự cố nguy hiểm có thể xảy ra nếu lõi bê tông nằm trong mũi khoan khi bạn kéo mũi khoan ra khỏi lỗ.



**CẢNH BÁO:** Khi bạn sử dụng bộ khoan, hãy vận hành dụng cụ điện ở bề mặt kẹp cách điện của bộ khoan.



**CHÚ Ý:** Đảm bảo không có vật thể nào dẹt vào mũi khoan.



**CHÚ Ý:** Không được dùng nhiều lực hơn cần thiết. Điều này chỉ khiến hoạt động chậm lại và gây quá tải cho động cơ.

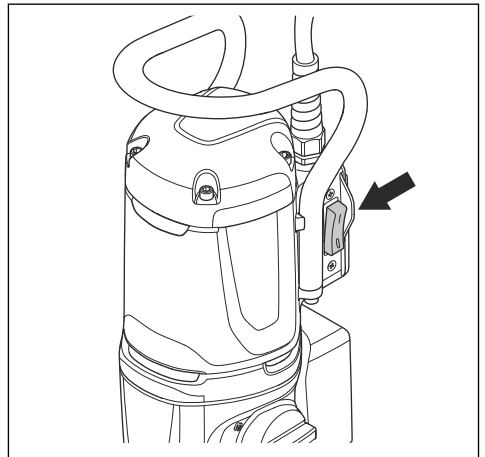
1. Khởi động động cơ. Tham khảo *Cách khởi động sản phẩm trên trang 100*.
2. Để tốc độ động cơ tăng tối đa trước khi mũi khoan chạm vào bề mặt.
3. Đẩy mũi khoan vào bề mặt với cần dẫn tiến.
4. Nếu bạn khoan xuyên qua cốt thép sắt, hãy dùng áp suất bắt đầu và số thấp hơn khi không khoan cốt thép sắt.
5. Dùng lực rất nhỏ vào lúc bắt đầu để giữ mũi khoan ở vị trí chính xác.
6. Trong khi vận hành, hãy đảm bảo nước loại bỏ tất cả vật liệu thải bỏ khỏi lỗ khoan. Điều chỉnh áp lực nước nếu cần.
7. Dừng động cơ. Tham khảo *Cách dừng sản phẩm trên trang 101*.

## Cách dừng sản phẩm



**CẢNH BÁO:** Mũi khoan tiếp tục xoay một lúc sau khi động cơ dừng. Không được dùng mũi khoan bằng tay. Có thể gây thương tích.

1. Để dừng sản phẩm, đặt công tắc BẬT/TẮT thành "0".



2. Chờ cho đến khi mũi khoan dừng hẳn.

## Cách đặt lại bảo vệ quá tải động cơ

1. Dừng sản phẩm. Tham khảo *Cách dừng sản phẩm trên trang 101*.
2. Loại bỏ nghẽn khỏi mũi khoan.
3. Khởi động sản phẩm. Tham khảo *Cách khởi động sản phẩm trên trang 100*.

## Cách thay thế mũi khoan

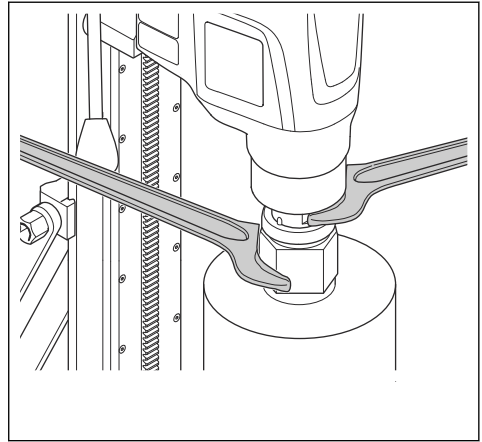


**CẢNH BÁO:** Rút phích cắm khỏi ổ cắm lưới điện trước khi bạn thay thế mũi khoan.

**Lưu ý:** Chỉ sử dụng mũi khoan kim cương được duyệt cho sản phẩm của bạn. Trao đổi với đại lý Husqvarna của bạn để biết thêm thông tin.

1. Đảm bảo bạn có mũi khoan mới, 2 chìa vặn và mỡ chống nước.

2. Dùng chìa vặn để tháo mũi khoan.



3. Bôi trơn ren của dụng cụ bằng mỡ chống nước.
4. Dùng chìa vặn để lắp mũi khoan mới.

## Bảo trì

### Giới thiệu



**CẢNH BÁO:** Đọc và hiểu chương về an toàn trước khi bạn bảo trì sản phẩm.




**CẢNH BÁO:** Để ngăn thương tích, hãy ngắt dây điện trước khi bạn bảo trì.

### Lịch bảo trì

\* = Bảo trì chung do người vận hành thực hiện. Chỉ dẫn không được cung cấp trong sách hướng dẫn vận hành.

X = Chỉ dẫn được cung cấp trong sách hướng dẫn vận hành.

O = Trao đổi với đại lý bảo dưỡng Husqvarna được phê duyệt.

Bảo trì	Trước mỗi lần sử dụng	Sau mỗi lần sử dụng	Hàng ngày	Sau 100 giờ đầu tiên	Sau mỗi 300 giờ
Đảm bảo các bộ phận chuyển động hoạt động chính xác và di chuyển tự do.	*				
Đảm bảo dụng cụ cắt bén và sạch sẽ.	*				
Đảm bảo PRCD hoạt động chính xác.					
 <b>CẢNH BÁO:</b> Không áp dụng cho loại 110V được bán ở Vương quốc Anh và Ireland. Tham khảo <i>PRCD trên trang 95</i> .	X				
Kiểm tra dây điện, các cáp khác và phích cắm điện để xem có hư hỏng không.	*	*			
Đảm bảo các tay cầm và bề mặt cầm nắm khô ráo, sạch sẽ và không có dầu và mỡ.	*	*			

Bảo trì	Trước mỗi lần sử dụng	Sau mỗi lần sử dụng	Hàng ngày	Sau 100 giờ đầu tiên	Sau mỗi 300 giờ
Đảm bảo sản phẩm sạch sẽ.	X	X			
Kiểm tra phốt trực xem có hư hỏng/rò rỉ nước không.		X			
Đảm bảo siết chặt các đai ốc và vít.			*		
Đảm bảo công tắc BẬT/TẮT hoạt động chính xác.			X		
Thay thế dầu bánh răng.				O	
Kiểm tra chổi than xem có hư hỏng không.					X

## Cách vệ sinh sản phẩm



**CHÚ Ý:** Đảm bảo không có nước chảy vào động cơ hay hộp số.



**CHÚ Ý:** Không sử dụng dòng nước chảy để vệ sinh sản phẩm.

- Sử dụng khăn khô hoặc ẩm để vệ sinh sản phẩm.
- Loại bỏ nghẽn khỏi tất cả các lỗ khí. Lỗ nạp gió bị chặn giảm hiệu suất của sản phẩm và có thể khiến động cơ quá nóng.
- Vệ sinh và bôi trơn ren của trục quay.

## Cách bảo trì mũi khoan kim cương

- Đảm bảo dao trên dụng cụ kim cương bền. Mài sắc dao kim cương cùn bằng đá mài SIC.
- Đảm bảo mũi khoan không rung. Nếu mũi khoan rung, dao kim cương có thể rời ra.
- Đảm bảo dao kim cương lớn hơn đáng kể đường kính trong và ngoài của ống mũi khoan.
- Bôi trơn ren của mũi khoan bằng mỡ chống nước. Điều này giúp bạn dễ dàng rời lỏng dụng cụ.
- Đảm bảo độ lệch hướng tâm tại dao kim cương của mũi khoan không lớn hơn 1 mm.

## Để thay thế dầu bánh răng



**CHÚ Ý:** Nếu có rò rỉ dầu bánh răng, hãy dừng sản phẩm và trao đổi với trung tâm

bảo dưỡng được phê duyệt. Bánh răng bị hỏng nếu không có đủ dầu bánh răng.

- Để trung tâm bảo dưỡng Husqvarna được phê duyệt thay thế dầu bánh răng.

## Cách kiểm tra kết nối nước

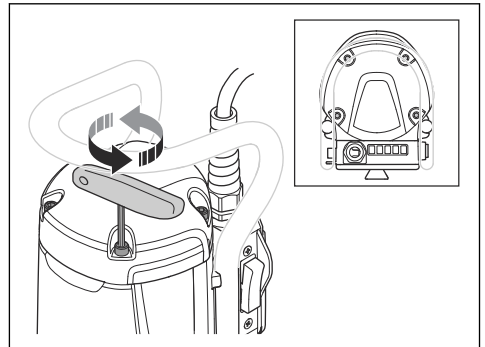


**CHÚ Ý:** Nếu có rò rỉ nước từ vòng nối nước thì phải thay thế phốt trực ngay lập tức.

- Để trung tâm bảo dưỡng Husqvarna được phê duyệt sửa chữa kết nối nước.

## Cách kiểm tra chổi than

1. Tháo 4 vít giữ nắp của chổi than. Dùng tua vít đầu dẹt lớn.



2. Kiểm tra chổi than. Khu vực chống mòn nên phẳng và không bị hư hại.
3. Nếu cần, hãy để trung tâm bảo dưỡng Husqvarna được phê duyệt thế các chổi than.

## Khắc phục sự cố

### Các bước khắc phục sự cố

Nếu bạn không tìm thấy giải pháp cho vấn đề của bạn trong sách hướng dẫn vận hành này, hãy trao đổi với đại lý bảo dưỡng Husqvarna của bạn.

Vấn đề	Các bước cần làm ngay lập tức	Nguyên nhân khả dĩ	Giải pháp
Sản phẩm không khởi động khi công tắc BẬT/TẮT đặt thành "1".	Đặt công tắc BẬT/TẮT thành "0".	Nếu có đèn màu đỏ trên PRCD, điều đó nghĩa là dòng điện bị ngắt.	Nhấn nút RESET trên PRCD.  Nếu PRCD ngắt dòng điện lần nữa, hãy trao đổi với trung tâm bảo dưỡng Husqvarna được phê duyệt.
Sản phẩm dừng.		Có lỗi với nguồn dòng điện. Dòng điện bị ngắt bởi Elgard.	Kiểm tra nguồn dòng điện.
		Mũi khoan bị chặn. Dòng điện bị ngắt bởi Elgard.	Xoay mũi khoan sang phải và trái bằng chia vận. Cần thận thảo sản phẩm khỏi lỗ khoan.
		Tải quá cao gây quá tải cho động cơ. Dòng điện bị ngắt bởi Elgard.	Đảm bảo mũi khoan có thể xoay dễ dàng trong lỗ khoan.
		Nếu có đèn màu đỏ trên PRCD, điều đó nghĩa là dòng điện bị ngắt.	Nhấn nút RESET trên PRCD.  Nếu PRCD ngắt dòng điện lần nữa, hãy trao đổi với trung tâm bảo dưỡng Husqvarna được phê duyệt.
Sản phẩm không tiếp tục đi vào bề mặt, giảm tốc độ và ngừng.		Dao kim cương cùn.	Mài sắc dao kim cương bằng đá mài SIC.
Vật liệu không mong muốn gom lại quanh lỗ trong khi vận hành.		Áp lực nước quá thấp.	Tăng áp lực nước. Tham khảo <i>Dữ liệu kỹ thuật trên trang 106</i> .
Dao kim cương trên mũi khoan bị kéo ra khỏi kết nối của chúng.		Sản phẩm rung quá mức trong khi vận hành.	Sử dụng tải chính xác khi bạn vận hành sản phẩm.
Rò rỉ dầu bánh răng.		Phốt mòn và phải thay thế.	Trao đổi với trung tâm bảo trì Husqvarna được phê duyệt.
Rò rỉ nước khỏi lỗ trên vòng nối nước.		Phốt trục hồng.	Trao đổi với trung tâm bảo trì Husqvarna được phê duyệt. Đảm bảo luôn sử dụng nước sạch.
Sản phẩm không khởi động êm.	Giảm lực.	Tải quá cao gây quá tải cho động cơ.	Sử dụng ít lực khi bạn khoan.

---

## Vận chuyển, bảo quản và thải bỏ

---

- Rút phích cắm ra khỏi ổ cắm điện trước khi vận chuyển hoặc bảo quản sản phẩm.
- Tháo mũi khoan trước khi vận chuyển hoặc bảo quản sản phẩm. Làm vậy là để ngăn hư hại cho sản phẩm và mũi khoan.
- Giữ sản phẩm trong khu vực có khóa để ngăn trẻ em hoặc người không có phận sự tiếp cận.
- Giữ sản phẩm ở khu vực khô và không có băng giá.
- Tháo sản phẩm an toàn trong khi vận chuyển để ngăn hư hỏng và sự cố.



Biểu tượng nghĩa là sản phẩm không phải là rác thải sinh hoạt. Tái chế sản phẩm thông qua hệ thống thu gom thiết bị điện và điện tử tại địa phương. Hành động này góp phần vào công tác quản lý rác thải hết hạn sử dụng.

Liên lạc với cơ quan, dịch vụ rác sinh hoạt tại địa phương, đại lý bảo dưỡng hoặc nhà bán lẻ của Husqvarna để biết thông tin.

Thải bỏ sai cách có thể gây ảnh hưởng tiêu cực lên môi trường và sức khỏe con người do sự hiện diện của các chất nguy hại.

## Dữ liệu kỹ thuật

### Dữ liệu kỹ thuật

Dữ liệu	DM 370			DM 400			DM 430		
<b>Động cơ</b>									
Động cơ điện	Một pha			Một pha			Một pha		
Điện áp định mức, V	220-240			100-120, 110, 220-240			100-120, 110, 220-240		
Công suất định mức, W	3200			3200			3200		
Công suất ra định mức, W	2300			2300			2300		
Tần số định mức, Hz	50-60			50-60			50-60		
<b>Dòng điện định mức, A</b>									
100-120V (Nhật)	Không áp dụng			20			20		
110V (Vương quốc Anh, Ireland)	Không áp dụng			30			30		
220-240V	15			15			15		
<b>Dòng điện PRCD, A</b>									
100-120V (Nhật)	Không áp dụng			6 mA			6 mA		
220-240V	10 mA			10 mA			10 mA		
<b>Mũi khoan</b>									
Đường kính khoan tối đa trong bê tông, mm/inch	250/10			350/14			450/18		
Đường kính khoan tối thiểu trong bê tông, mm/inch	25/1			55/2			100/4		
<b>Trọng lượng, kg/lb</b>	13,5/29,8			13,5/29,8			14,2/31,3		
<b>Làm mát bằng nước</b>									
Khớp nối nước	Gardena			Gardena			Gardena		
Áp lực nước tối đa, bar	3			3			3		
<b>Kết nối dụng cụ</b>									
Ren trực	1/4"-7 UNC			A-Rod/CRI 28/1 1/4"-7 UNC			A-Rod/CRI 28/1 1/4"-7 UNC		
<b>Bụi và cặn</b>									
Đường kính mũi khoan để sử dụng vành lắng cặn, mm/inch	50-350/ 2-13,8			50-350/ 2-13,8			50-350/ 2-13,8		
<b>Dữ liệu vận hành</b>									
Số	1	2	3	1	2	3	1	2	3

Dữ liệu	DM 370			DM 400			DM 430		
Tốc độ trục, chạy không, tải đầy đủ, rpm	300	590	930	230	460	720	150	300	470
Tốc độ trục, chạy không, không tải, rpm	550	1070	1630	420	820	1250	250	510	800
Đường kính khoan trong bê tông, mm/inch	125-250/ 5-10	65-130/ 2,5-5	25-80/ 1-3	165-350/ 6,5-14	80-160/ 3-6	55-105/ 2-4	250-450/ 8-18	125-250/ 5-10	100-160/ 4-6
Thể tích nước khuyến nghị, l/phút	1,5-2,0	1-1,5	0,8-1,2	1,7-2,4	1,1-1,6	0,9-1,3	2,0-2,5	1,5-2,0	1,2-1,6

## Dữ liệu tiếng ồn phát ra môi trường

Dữ liệu	DM 370	DM 400	DM 430
<b>Tiếng ồn phát ra</b>			
Mức áp âm, dB (A)	92	92	92
Mức công suất âm thanh, $L_{WA}dB(A)$ <sup>5</sup>	112	112	112

## Kết nối được nhúng

**Lưu ý:** Phần này chỉ áp dụng cho các sản phẩm được cấp kết nối được nhúng.

Phổ sóng vô tuyến công nghệ BLE	DM 370	DM 400	DM 430
Dải tần cho dụng cụ, GHz	2,402-2,480	2,402-2,480	2,402-2,480
Công suất tần số vô tuyến tối đa được truyền, dBm/mW	4/2,5	4/2,5	4/2,5

## Đèn LED chỉ báo



**CHÚ Ý:** Quá tải nhiều lần có thể gây hư hại cho sản phẩm.

<sup>5</sup> Tiếng ồn phát ra môi trường đo được với công suất âm thanh tuân thủ EN 62841-3-6. Độ không chắc chắn đo lường ước tính 3 dB(A).

Chỉ báo trên sản phẩm	Nguyên nhân	Giải pháp có thể thực hiện
1 đèn LED xanh lá cây.	Dụng cụ được kết nối với điện áp chính và có thể sử dụng.	Không áp dụng
	Công suất đầu ra dưới 50% công suất khả dụng.	
2 đèn LED xanh lá cây.	Công suất đầu ra từ 50% đến 65% công suất khả dụng.	
3 đèn LED xanh lá cây.	Công suất đầu ra từ 65% đến 80% công suất khả dụng.	
3 đèn LED xanh lá cây và 1 đèn LED vàng.	Công suất đầu ra tối đa. Công suất đầu ra trên 80% công suất khả dụng.	
3 đèn LED xanh lá cây, 1 đèn LED vàng và 1 đèn LED đỏ.	Hệ thống bị quá tải.	Giảm tải để ngăn khởi động bảo vệ quá tải động cơ Elgard™.
Tất cả đèn LED nhấp nháy.	Bảo vệ quá tải động cơ Elgard™ được khởi động.	Giảm tải để quay về hoạt động chính xác.
	Bảo vệ quá tải động cơ Elgard™ đã dừng động cơ.	Tham khảo <i>Cách đặt lại bảo vệ quá tải động cơ trên trang 102.</i>
1 đèn LED màu xanh lá nhấp nháy.	Smartstart™ được khởi động.	Tham khảo <i>Cách sử dụng Smartstart™ trên trang 100.</i>

## Phụ kiện

### Phụ kiện

Phụ kiện	DM 370		DM 400		DM 430	
Bộ khoan DS 500	Cố định bằng đệm chân không: OK	Kiểu cố định khác: OK	Cố định bằng đệm chân không: OK	Kiểu cố định khác: OK	Cố định bằng đệm chân không: OK	Kiểu cố định khác: OK
Vành lẳng cận*	OK		OK		OK	
Đĩa bịt kín*	OK		OK		OK	
Vòng đệm cao su, số hiệu bộ phận 598 72 14-01	OK		OK		OK	
* Liên lạc với đại lý bảo dưỡng tại địa phương của bạn để biết thêm thông tin						

---

## Bảo dưỡng

---

### Trung tâm bảo dưỡng được phê duyệt

Để tìm trung tâm bảo dưỡng được phê duyệt Husqvarna Construction Products gần bạn nhất, hãy truy cập trang web [www.husqvarnacp.com](http://www.husqvarnacp.com).

# Tuyên bố tuân thủ tiêu chuẩn

## Tuyên bố tuân thủ tiêu chuẩn của Liên minh châu Âu (EU)

Chúng tôi, **Husqvarna AB**, SE-561 82 Huskvarna, Thụy Điển, đt: +46-36-146500, tuyên bố trên tinh thần hoàn toàn chịu trách nhiệm rằng sản phẩm:

<b>Mô tả</b>	<b>Khoan lõi kim cương có thể vận chuyển</b>
<b>Nhãn hiệu</b>	Husqvarna
<b>Loại/Kiểu máy</b>	DM 370, DM 400, DM 430
<b>Nhận dạng</b>	Các số xê-ri từ 2022 trở đi

tuân thủ đầy đủ các chỉ thị và quy định sau đây của Liên minh châu Âu:

<b>Chỉ thị/Quy định</b>	<b>Mô tả</b>
2006/42/EC	"về máy móc"
2014/53/EU	"về thiết bị vô tuyến"
2011/65/EU	"liên quan đến hạn chế sử dụng các chất nguy hiểm"

và các tiêu chuẩn hài hòa và/hoặc thông số kỹ thuật sau đây được áp dụng;

EN ISO 12100:2010

EN 62841-3-6:2014

ETSI EN 301 489-1 V2.2.1

ETSI EN 301 489-17 V3.3.1

EN IEC 63000:2018

Partille, 2022-11-22



Fredrik Sandinge

Giám đốc R&D, Thiết bị cưa và khoan bê tông

Husqvarna AB, Bộ phận Xây dựng

Chịu trách nhiệm về tài liệu kỹ thuật

---

## Nhãn hiệu đã đăng ký

---

Biểu trưng và logo *Bluetooth®* là các nhãn hiệu đã đăng ký thuộc sở hữu của *Bluetooth SIG, inc.* và mọi việc sử dụng các biểu trưng như vậy bởi Husqvarna theo giấy phép.

---

## 内容

---

简介.....	112	运输、存放和废弃处理.....	125
安全性.....	114	技术参数.....	126
装配.....	118	附件.....	128
操作.....	118	保养.....	128
维护.....	123	一致性声明.....	129
故障检修.....	124	注册商标.....	130

---

## 简介

---

### 产品说明

此 Husqvarna 电钻马达是一款便携式金刚石空心钻，可与经过批准的电钻支架配合使用。

金刚石钻头是一种具有金刚石节块的空心钻头。水流经球阀、软管和金刚石钻头。水将钻屑冲出槽口，并降低钻头的温度。

本产品配有 Smartstart™。请参阅 *使用 Smartstart™ 在第 121 页上*。

本产品的某些型号具有嵌入式互联功能。请参阅 *嵌入式互联在第 112 页上*。

### 预期用途

本产品用于在混凝土、岩石、沥青和砖石上钻孔，切勿用于其他用途。

本产品旨在由有经验的操作人员用于工业作业。

### 产品损坏

对于因下列情况造成的产品损坏，我们概不负责：

- 未正确修理产品。
- 使用并非来自制造商或者未获得制造商批准的零部件修理产品。

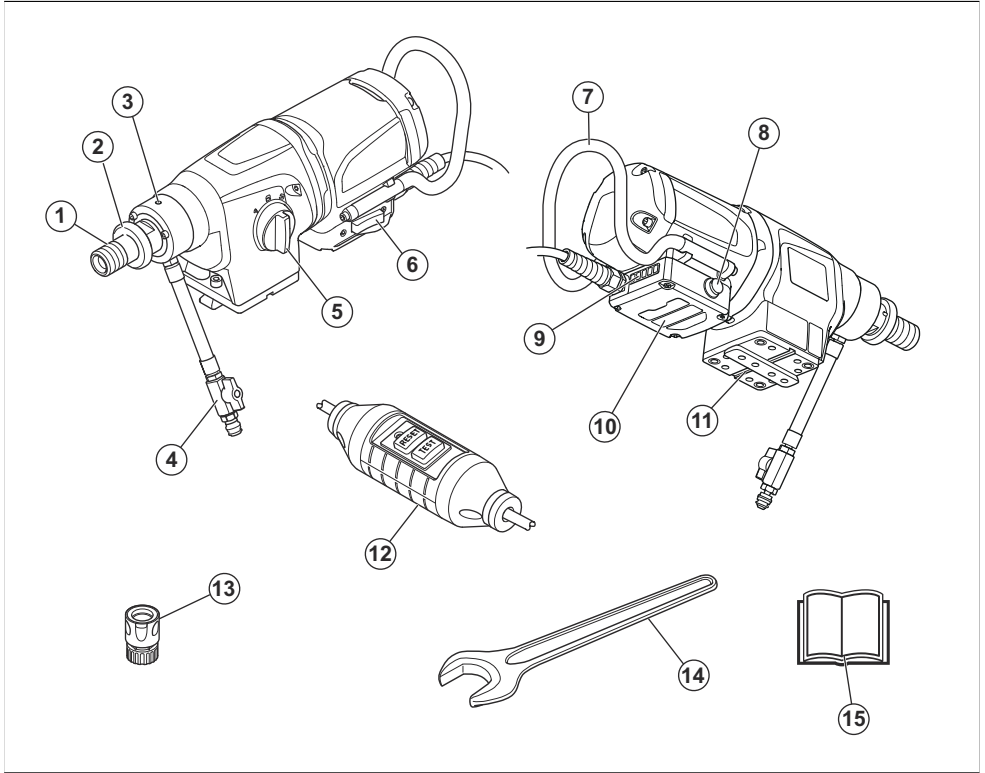
- 产品具有并非来自制造商或者未获得制造商批准的附件。
- 未在获得批准的服务中心修理产品，或者并非由获得批准的机构修理产品。

### 嵌入式互联

云资产管理解决方案 Husqvarna Fleet Services™ 让设备经理能掌握通过嵌入式传感器或售后传感器连接的所有产品的整体情况。网关或智能手机的位置可用于指示所连接产品的位置。传感器可记录运行时间、保养间隔等数据。有关云资产管理解决方案 Husqvarna Fleet Services™ 的详细信息，请下载 iOS 版或 Android 版应用程序 Husqvarna Fleet Services，下载地址为 <https://apps.apple.com/se/app/husqvarna-fleet-services/id1334672726> 或 <https://play.google.com/store/apps/details?id=com.husqvarna.hfsmobile&hl=en>。如需了解更多信息，请联系您的 Husqvarna 销售代表。

具有嵌入式互联功能的产品通过具有 Husqvarna Fleet Services™ 功能的嵌入式 Bluetooth Low Energy (BLE) 传感器连接。有关如何使用的详细信息，请参阅 *将嵌入式互联功能用于机队在第 119 页上*。有关 BLE 技术无线电频谱的信息，请参阅 *嵌入式互联在第 127 页上*。

# 产品概览



1. 钻轴
2. 快速脱扣垫圈
3. 漏孔
4. Gardena 插入式接头，带水阀
5. 档位选择器
6. 开关
7. 手柄
8. Smartstart™
9. 用于显示电源输出的 LED
10. 电子装置盒
11. 用于 Husqvarna 电钻支架的装配板
12. PRCD

**注意：** 在本手册中，我们使用术语 PRCD 来代表 PRCD 和 GFCI。

13. 水接头
14. 扳手
15. 说明书

## 本产品上的符号



警告！本产品可能会带来危险，会对操作员或其他人造成严重伤害或死亡。请多加小心，并正确使用本产品。



请认真阅读本操作手册，确保在充分理解各项说明之后再使用本产品。



请始终使用经过批准的个人防护装备。请参阅 **个人防护装备** 在第 116 页上。



本产品符合适用的 EC 指令。



**环境标记。**本产品或产品包装不属于生活垃圾。请在获得批准的电气和电子设备回收点进行回收。



在天花板上钻孔时确保水不会漏入本产品。请使用一个适用的积水盘。

**注意：**有关本产品上的其他符号/标识，请参阅适用于某些市场的特殊认证要求。

## 安全性

### 安全定义

本手册使用了“警告”、“小心”和“注意”来指出特别重要的内容。



**警告：**当不遵守手册中的说明可能会给操作员或周围人员带来伤害或死亡风险时，会使用此标志。



**小心：**当不遵守手册中的说明可能会对产品、其他材料或附近区域造成损坏时，会使用此标志。

**注意：**用于提供特定状况下所需的更多信息。

### 电动工具一般安全警告



**警告：**请阅读此电动工具随附的所有安全警告、说明、图示和规格。如不遵循下列所有说明，可能会导致电击、火灾和/或严重伤害。

保存所有警告和说明供以后参考。警告中的术语“电动工具”指的是市电供电（有线）的电动工具或电池供电（无线）的电动工具。

### 工作区安全

- 保持工作区干净、明亮。混乱或黑暗的区域容易引发事故。
- 请勿在存在易燃液体、气体或粉尘等易爆炸物品的环境中操作机器。机器会产生火花，可能会点燃粉尘或烟气。
- 操作机器时请远离儿童和旁人。操作时分心将会造成失控。

### 电气安全

- 机器的插头必须与电源插座匹配。切勿以任何方式改造插头。请勿将任何转接插头与接地的机器一起使用。未经改造的插头和匹配的电源插座将减少电击风险。
- 避免将身体与管道、散热器、炉具和冰箱等接地表面接触。如果身体接地，则会增加遭受电击的风险。
- 请勿将机器暴露在雨水或潮湿的环境中。机器中进水将会增加电击风险。

- 请勿滥用电源线。切勿使用电线来提携、拖拉产品，也不要通过拉扯电线来断开机器。请将电源线远离热源、油液、锋利边缘或活动部件。损坏或缠绕的电源线会增加电击风险。
- 在室外操作机器时，请使用室外专用的延长线。使用室外专用的电线可降低电击风险。
- 如果无法避免在潮湿的地点操作机器，请使用配有漏电保护器（RCD）的电源。使用 RCD 可降低电击风险。

### 人身安全

- 操作机器时，保持警觉、密切注意正在执行的操作并根据常识做出合理判断。请勿在疲倦时或服用药剂、药物或饮酒后使用机器。操作机器时稍有疏忽都可能导致严重的人身伤害。
- 使用个人防护装备。始终佩戴护眼装备。适合在相应条件下使用的防尘面罩、防滑安全鞋、安全帽、听觉保护装备等防护装备可减少人身伤害。
- 防止本产品意外启动。在连接至电源和/或电池组、提起或携带机器之前，确保开关处于关闭位置。携带机器时将手指放在开关上或为已打开开关的机器加电有可能引发事故。
- 开启机器前，请取下任何调整扳手。如果扳手与机器的旋转部件相连接，可能会导致人身伤害。
- 请勿伸得过远。时刻注意合适的立足点和身体平衡。这样在出现意外时可以更好地控制机器。
- 穿着合适的服装。请勿穿宽松的服装或佩戴首饰。保持头发和衣服远离移动部件。宽松的服装、首饰或长头发可能会绞入移动部件中。
- 如果提供了用于连接吸尘和集尘装置的设备，请确保正确连接和使用这些设备。使用集尘装置可减少因灰尘引起的相关危险。
- 即使在经常使用之后已熟悉机器，也不要掉以轻心，不要忽视机器的安全原则。任何疏忽大意都可能造成严重的伤害。

### 机器的使用和养护

- 请勿使机器超负荷运行。请根据具体应用选用正确的机器。使用正确的机器可确保在符合设计用途的前提下更好、更安全地完成工作。
- 请勿使用无法通过开关打开和关闭的机器。无法通过开关进行控制的任何机器都是危险的，必须进行维修。
- 在对机器进行任何调整、更换附件或存放机器前，请将插头从电源中拔出并/或将电池组从机器上拆下（如

果可拆卸)。此类预防性安全措施可降低不小心启动机器的风险。

- 请将不熟悉的机器存放在儿童触碰不到的位置，不得允许不熟悉机器或这些说明的人操作机器。未经培训的用户使用机器是非常危险的事情。
- 维护机器和附件。检查是否存在移动部件未对齐或卡滞、零件破损以及任何其他可能会影响机器操作的情况。如果机器损坏，请将其修理好后在使用。许多事故都是因机器维护不良造成的。
- 保持切割机锋利洁净。使用维护良好、具有锋利切割刃的切割机时，出现卡滞情况的风险更低，且更易于控制。
- 请按照这些说明使用机器、附件和刀具等，同时考虑工作环境以及要执行的作业。如果将机器用于非设计用途，可能会造成危险。
- 保持手柄和握紧面干燥、清洁且无油脂。手柄和握紧面不可打滑，以确保在意外情况下安全地握持和控制机器。

## 保养

- 维修动力工具时，请联系合格的维修人员并仅使用相同的更换零件。这将确保动力工具的安全。

## 金刚石电钻安全警告

- 执行需要用水的钻孔作业时，请使水远离操作员的工作区域，或使用液体收集装置。这种预防措施可使操作员的工作区域保持干燥并降低电击风险。
- 进行操作时，请通过绝缘抓握面来操作电动工具，因为切割附件可能会触及隐藏的电缆或工具自身的电源线。切割附件接触“带电”电线可能会使电动工具的裸露金属部分带电，导致操作员遭受电击。
- 进行金钻石钻孔时请佩戴听力保护设备。接触噪音可导致听力受损。
- 当钻头卡住时，停止向下施加压力并关闭工具。找出钻头卡住的原因并采取纠正措施。
- 如果要在工件中重新启动金刚石电钻，请在启动前检查钻头是否可以自由转动。如果钻头卡住，则不能启动，否则可能会使工具过载，或者可能导致金刚石电钻从工件中脱出。
- 使用锚固件和紧固件将电钻支架固定到工件上时，请确保所使用的锚固方法能够在使用过程中固定和约束机器。如果工件脆弱或多孔，锚固件可能会被拉出，并导致电钻支架从工件上脱开。
- 使用真空垫将电钻支架固定到工件上时，请将垫安装在平滑、干净、无孔的表面上。请勿固定到瓷砖和复合涂层等层压表面上。如果工件不光滑、不平整或固定不佳，真空垫有可能从工件上脱开。
- 确保钻孔前后有足够的真空。如果真空不足，真空垫有可能从工件上松开。
- 切勿在机器仅由真空垫固定的情况下进行钻孔，除非向下钻孔。如果失去真空，衬垫会从工件上脱落。
- 钻穿墙壁或天花板时，确保保护位于另一侧的人员和工作区域。钻头可能穿过钻孔，或者钻芯可能从另一侧掉落。
- 在头顶上方钻孔时，请始终使用说明中指定的液体收集装置。切勿让水流入工具。电动工具进水将会增加电击风险。

## 一般安全须知



**警告：** 请在使用本产品前阅读下面的警告说明。

- 如果粗心大意或使用不当，本产品可能会成为危险的工具。本产品可能会对操作员或其他人造成严重伤害或死亡。在使用本产品之前，必须先阅读并理解本操作手册的内容。
- 本产品不适合由身体活动能力、感官能力或智力低下的人员（包括儿童）或缺少经验和相关知识的人员使用。
- 保存所有警告和说明。
- 遵守所有适用的法律和法规。
- 操作员和操作员的雇主必须了解并防止产品操作过程中的风险。
- 除非操作员已阅读并理解操作手册的内容，否则不得操作本产品。
- 除非您在使用前接受了培训，否则请勿操作本产品。确保所有操作员都接受了培训。
- 切勿让儿童操作本产品。
- 只允许经批准的人员操作本产品。
- 操作员将对涉及他人或其财产的事故负责。
- 当您感到疲倦、生病或受到酒精、麻醉或药物的影响时，请勿使用本产品。
- 请务必多加小心，并运用常识来判断。
- 本产品在生产期间会产生电磁场。电磁场在某些情况下会干扰有源或无源医疗植入体。为了减少严重伤害或死亡风险，我们建议使用医疗植入体的人员在操作本产品之前先咨询医生以及医疗植入体制造商。
- 请保持产品清洁。确保您可以清楚地阅读标记和标签。
- 切勿使用损坏的产品。
- 请勿改装本产品。
- 如果本产品可能已被他人改装过，请勿进行操作。

## 操作安全须知



**警告：** 请在使用本产品前阅读下面的警告说明。

- 除非在发生事故后可获得帮助，否则不要使用产品。
- 请勿使用钻架的真空附件操作。
- 请勿在恶劣天气（如雾天、雨天、强风、严寒及类似气候状况等）下使用本产品。恶劣天气会导致危险的情况，如湿滑的路面。
- 留意可能妨碍本产品安全运行的人员、物体和情况。
- 如果在操作过程中钻机朝向上方，请务必使用合适的容器收集水。
- 请务必在操作之前将本产品连接到合适的钻架上。请参阅附件在第 128 页上。
- 确保您始终可以在紧急情况下快速关停电机。
- 确保要钻孔的区域没有埋设管道或电缆。
- 如果本产品运行不正常，请关停电机。
- 确保在操作期间处于安全稳定的位置。

- 电机在运转时，请与钻头保持一定距离。
- 请勿在电机运转期间离开本产品。
- 在离开本产品之前，请务必断开电源线。
- 保持所有部件均处于良好状态，并确保正确上紧所有固定装置。
- 如果本产品产生振动或发出异常高的噪音，请立即关停本产品。检查本产品是否损坏。维修损坏的部件或让获得授权的保养厂执行维修。
- 务必使用经认可的附件。欲了解更多信息，请联系您的代理商。

## 个人防护装备



**警告：** 请在使用本产品前阅读下面的警告说明。

- 操作产品时务必使用正确的个人防护装备。个人防护装备并不能完全消除受伤风险。如果出现事故，个人防护装备可降低伤害程度。请经销商协助您选择正确的防护装备。
- 操作产品时，请使用获得批准的眼部防护装备。
- 请勿穿着宽松、厚重和不适合的衣服。请穿着便于自由活动的衣服。
- 使用获得批准的防护手套，确保牢固握持并防止皮肤刺激。
- 请使用获得批准的防护头盔。
- 操作产品时，务必使用获得批准的听觉保护装备。长期接触噪音可能导致噪音引发的听力受损。
- 本产品会产生含有危险化学品粉尘和烟气。请使用获得批准的呼吸防护装备。
- 穿上带有钢制鞋头与防滑鞋底的靴子。
- 确保急救包就在附近。
- 操作本产品时可能会产生火花。确保附近有灭火器。

## 产品上的安全装置



**警告：** 请在使用本产品前阅读下面的警告说明。

- 切勿使用安全装置存在故障的产品！如果有检查项目未通过，请联系您的保养厂对产品进行维修。
- 如果防护板、防护罩、安全开关或其他防护装备未安装或损坏，则不得使用本产品。

## 粉尘安全



**警告：** 请在使用本产品前阅读下面的警告说明。

使用此工具可能会产生硅尘（硅石是沙子、石英、制砖粘土、花岗岩及许多其他矿物和岩石的基本成分）。接触过量的硅尘可能会导致呼吸系统疾病，例如慢性支气管炎、硅肺病和肺纤维化，这些疾病可能会致命。为了减少接触硅尘，Husqvarna 富世华建议采取以下多项措施：

- 在切割或研磨过程中用水来抑制粉尘。

- 搭配使用除尘系统与切割或研磨工具。
- 搭配使用空气净化器系统与吸尘器。
- 根据要切割或研磨的材料，使用合适的呼吸面罩。

涉及硅尘或其他可吸入物质的个人防护装备要求可能因地方和国家法律法规而异。请查阅这些法律法规，以确定允许的暴露限值以及个人防护装备要求。始终采用规范操作和适当的个人防护装备，以减少暴露风险。

## 马达过载保护，Elgard™

如果马达负载过高或钻头无法自由移动，则马达过载保护功能将激活。

马达过载保护功能会使马达的功率在几秒钟内以较短的时间间隔降低和增加。然后，如果不减小作用力，马达将停止。请参阅 [重置马达过载保护功能在第 122 页上](#)。

## 负载指示灯



**小心：** 产品反复过载会导致产品损坏。

产品具有指示电机负载的 LED 指示灯。请参阅 [LED 指示灯指示在第 127 页上](#)。

## PRCD



**警告：** 不适用于在英国和爱尔兰销售的 110V 型产品。英国和爱尔兰：请勿在没有隔离变压器的情况下操作 110V 型号产品，请参阅 EN/IEC 61558-1 和 EN/IEC 61558-2-23。隔离变压器的次级绕组侧必须有接地线。



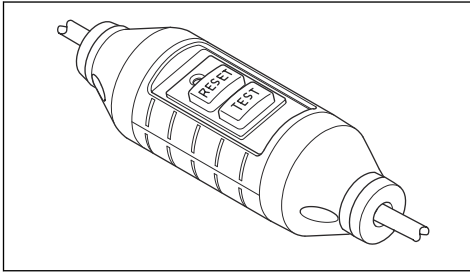
**警告：** 请勿将 PRCD 放入水中。



**警告：** 在操作本产品之前，务必对 PRCD 进行检查。请参阅 [检查 PRCD 在第 117 页上](#)。

本产品的电源线上安装有 PRCD。PRCD 用于发挥保护作用，在发生电气故障时启动。有关 PRCD 启动电流的信息，请参阅 *技术参数* 在第 126 页上。

红色指示灯表示 PRCD 已接通，可以启动产品。如果未显示红灯，请按 RESET 按钮。



### 检查 PRCD



**警告：** 不适用于在英国和爱尔兰销售的 110V 型产品。请参阅 *PRCD* 在第 116 页上。

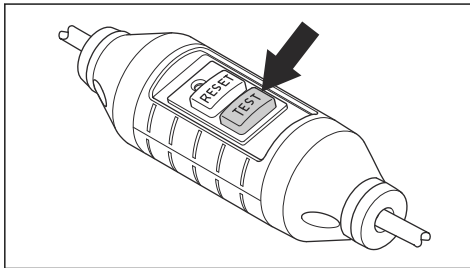


**警告：** 每次将电源插头连接到电源插座时，都必须检查 PRCD。



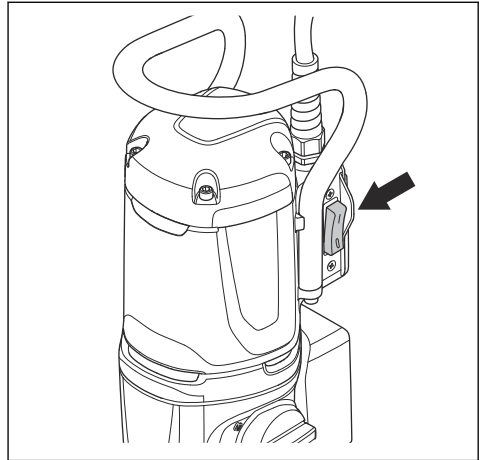
**警告：** 如果必须维修 PRCD，请务必联系获得授权的 Husqvarna 保养厂。

1. 将本产品的电源插头连接到电源插座。
2. 按下“RESET”按钮。接通电流后，按钮上的指示灯会呈红色亮起。
3. 启动产品，请参阅 *启动本产品* 在第 121 页上。
4. 按下“TEST”按钮。如果本产品停止，则说明 PRCD 工作正常。



### 开关

开关用于启动和停止本产品。



### 检查开关

1. 将本产品的电源插头连接到电源。
2. 将开关转到“1”以启动本产品。
3. 将开关转到“0”以关停本产品。

### 摩擦离合器

摩擦离合器集成在本产品的齿轮箱中。如果钻头在操作过程中停止，它可防止本产品损坏。如果负载过高，摩擦离合器将分离并停止电钻主轴的运转，但会使马达继续运转几秒钟。如果负载降低，摩擦离合器会重新接合，使得可以继续操作。如果钻头卡在材料中并完全停止转动，摩擦离合器会立即使马达停止运转。



**小心：** 确保离合器的分离时间不超过 3-4 秒，否则磨损和热量将迅速增加。

### 维护安全须知



**警告：** 进行检查和/或维护时，应当关掉马达并断开插头。

- 维护电动工具和附件。检查是否存在移动部件未对齐或卡滞、零件破损及任何其他可能会影响电动工具操作的情况。如果工具已损坏，请在使用前维修电动工具。许多事故都是因电动工具未得到正确维护造成的。
- 保持切割工具锋利洁净。使用维护良好、具有锋利切割边缘的切割工具时，出现卡滞情况的风险更低，且更易于控制。
- 维修动力工具时，请联系合格的维修人员并仅使用相同的更换零件。这将确保动力工具的安全。

## 记住运用常识



**警告：** 未经制造商批准，在任何情况下都不得修改本产品的原有设计。请始终使用原厂零件。未经许可擅自修改和/或使用未经认可的零件，可能会对用户或他人造成严重伤害或死亡。



**警告：** 使用切割机、砂轮、电钻等产品时，磨砂或成形材料产生的灰尘和蒸汽可能含有有害的化学物质。请检查加工材料的性质，然后使用合适的通气口罩。

我们无法一一列出您在使用产品时可能会遇到的所有情况。请务必多加小心，并运用常识来应对。在任何超出您

能力范围的情况下，请不要使用。如果您在阅读本手册说明之后对于操作流程依然不确定，应在咨询专家之后再继续操作。

如果您对于产品的使用还有任何疑问，请立即与您的 Husqvarna 代表联系。我们将竭诚为您服务，并提供建议与帮助，确保您高效安全地使用本产品。

让您的 Husqvarna 经销商定期检查产品，并进行必要的调整及修理。

连续开发产品是 Husqvarna Construction Products 的政策。Husqvarna 保留在不事先通知的情况下修改产品设计和外观的权利，并且没有义务另行发出有关设计修改的通知。

操作手册中的所有信息和数据在付印时皆适用。

## 装配

### 引言



**警告：** 请先仔细阅读和充分理解安全须知章节，再安装产品。



**警告：** 为防止受伤，请在组装前断开电源线并卸下钻头。

### 将本产品安装到电钻支架上



**小心：** 请仔细阅读电钻支架的操作手册。

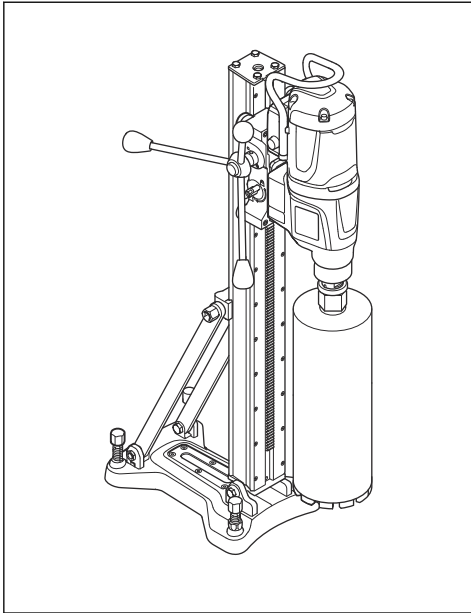
- 要将本产品安装到电钻支架上，请参阅电钻支架的手册。
- 只能与经过批准的 Husqvarna 电钻支架配合使用。请参阅附件在第 128 页上。

## 操作

### 操作本产品前需要采取的措施

1. 请认真阅读本说明书，确保您充分理解各项说明。
2. 请仔细阅读电钻支架的操作手册，确保理解各项说明。
3. 使用个人防护装备。请参阅个人防护装备在第 116 页上。
4. 确保电源插座的额定电压与本产品的工作电压相同。
5. 确保工作区域清洁明亮。

6. 确保本产品装配正确。钻头和电钻支架必须正确连接。



7. 倒置钻孔时，请确保遵守适用的说明。请参阅为进行倒置钻孔准备产品在第 119 页上。
8. 确保水系统未损坏，并且已连接到本产品上。
9. 执行日常保养。请参阅 维护时间表在第 123 页上。
10. 确保 PRCD 已启动。请参阅 PRCD 在第 116 页上和检查 PRCD 在第 117 页上。

## 将嵌入式互联功能用于机队

**注意：** 此部分仅适用于具有嵌入式互联功能的产品。

**注意：** 第一次连接到电源插座时，将启用 Bluetooth® 功能无线电传输，之后保持开启。

1. 下载 Husqvarna Fleet Services iOS 版或 Android 版应用程序 Husqvarna Fleet Services。
2. 有关更多信息，请访问 Husqvarna Fleet Services 网站 <https://fleetservices.husqvarna.com>。

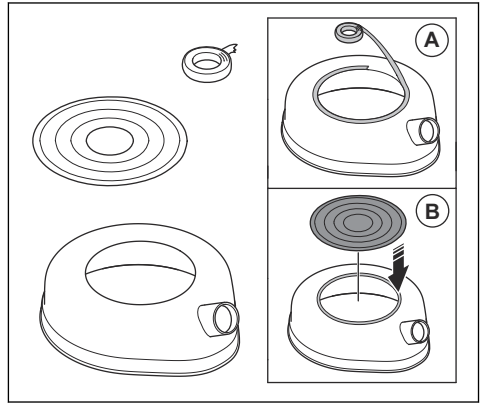
## 为进行倒置钻孔准备产品



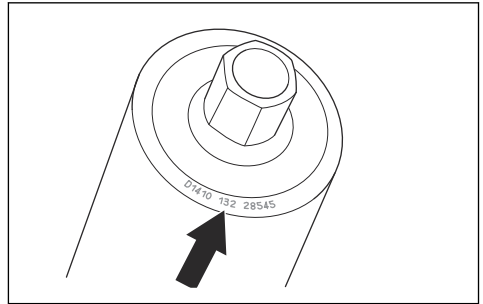
**警告：** 在倒置钻孔过程中，请始终使用带密封盘和橡胶垫圈的刮泥环。水进入产品会增加电击的风险。

1. 清洁刮泥环的顶部。必须清除所有润滑油和污垢。

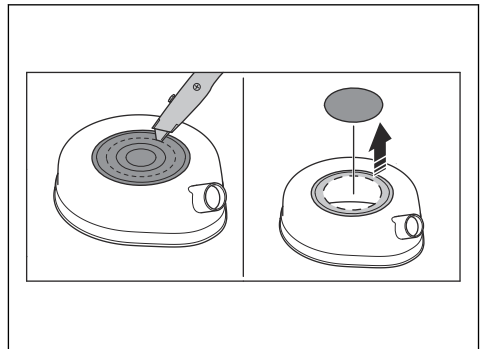
2. 在刮泥环 (A) 的顶部开口周围粘贴双面胶或使用喷胶。将密封盘作为盖 (B) 放在顶部开口上。将它紧紧地固定。



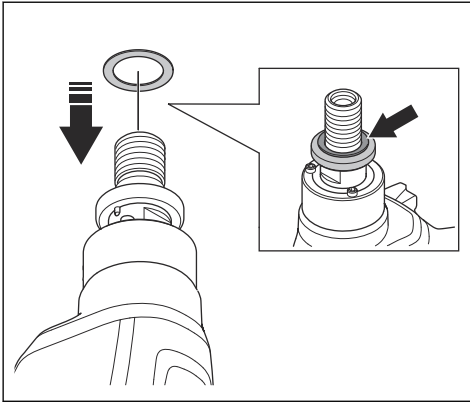
3. 在钻机顶部查看空心钻的尺寸。



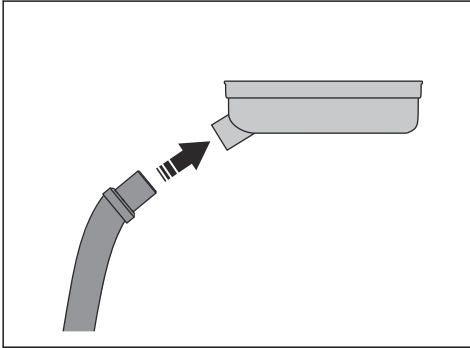
4. 在密封盘上切割一个与空心钻尺寸最接近（略小）的孔。



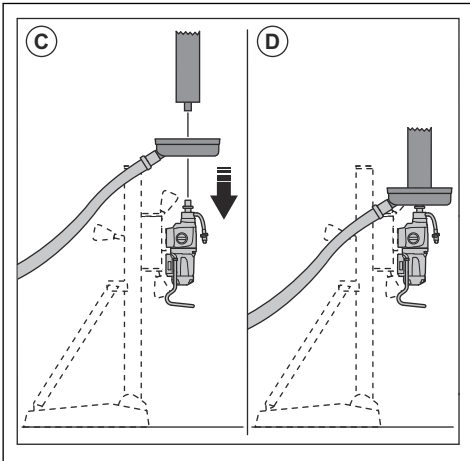
5. 将橡胶垫圈固定到钻轴上的快速脱扣垫圈上。



6. 将泥浆收集器连接到刮泥环的接头上。

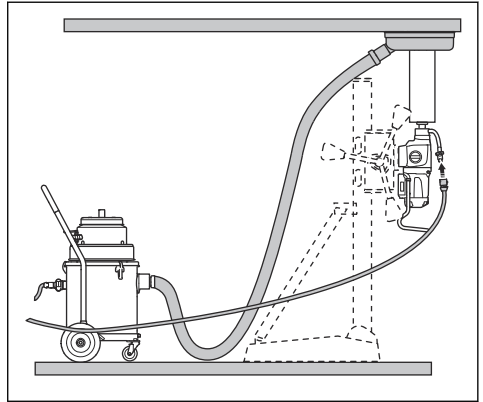


7. 将刮泥环放在钻轴 (C) 上。将钻头安装到钻轴 (D) 上。



8. 启动泥浆收集器。

9. 将钻头抵到天花板上。将刮泥环固定到天花板上。



## 连接并打开供水



**小心：** 确保最大水压不会过高。请参阅 *技术参数* 在第 126 页上。

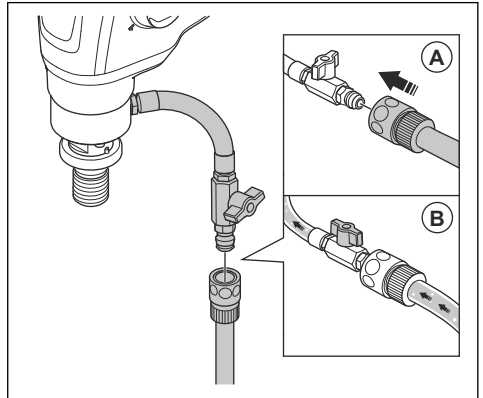


**小心：** 只能使用干净的水，以防污垢导致水系统堵塞。



**小心：** 仅使用经过批准的供水接头。欲了解更多信息，请联系您的代理商。

1. 将球阀连接到供水管道上 (A)。



2. 打开水系统 (B)。设置水压，以便从钻孔中清除所有废料。

## 降低马达的温度

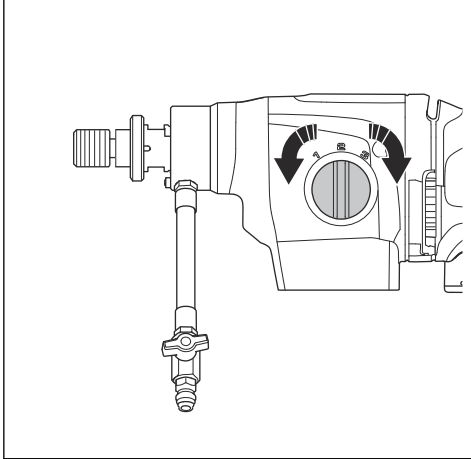
- 使产品无负载运行 2 分钟，以降低马达的温度。

## 更换档位



**小心：**请只在马达速度降低或停止后再换挡。切勿强制换挡。

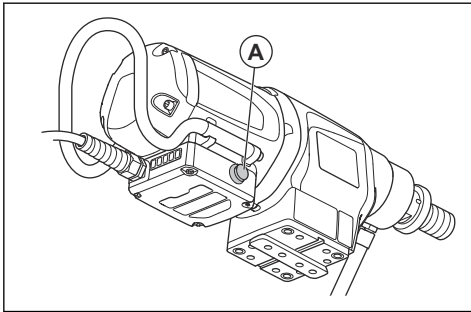
- 确保始终使用与钻头直径相应的速度。请参阅本产品上的标牌或 *技术参数* 在第 126 页上。
- 转动档位选择器以换挡。



## 使用 Smartstart™

Smartstart™ 功能可降低电机转速。这有助于钻出导孔。

1. 启动马达。确保电钻未接触材料。
2. 按下 Smartstart™ 按钮 (A) 一次。当 Smartstart™ 功能开启时，转速降低，第一个绿色 LED 将闪烁。



3. 在材料上钻一个导孔。
4. 再次按下 Smartstart™ 按钮 (A)。转速将提高并恢复至正常转速。

如果未再次按下 Smartstart™ 按钮 (A)，则转速会在 Smartstart™ 功能开启 1 分钟后自动提高并恢复至正常转速。

**注意：**只能使用 Smartstart™ 功能开始钻孔。如果在正常操作中使用，将会大大降低功率。

## 启动本产品

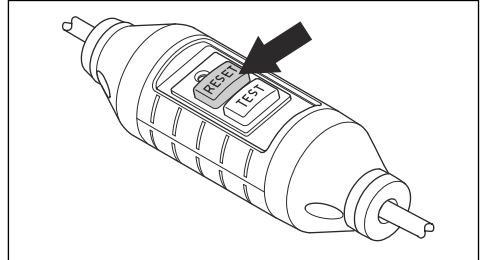


**警告：**确保钻头可以自由转动。马达启动时，钻头开始转动。

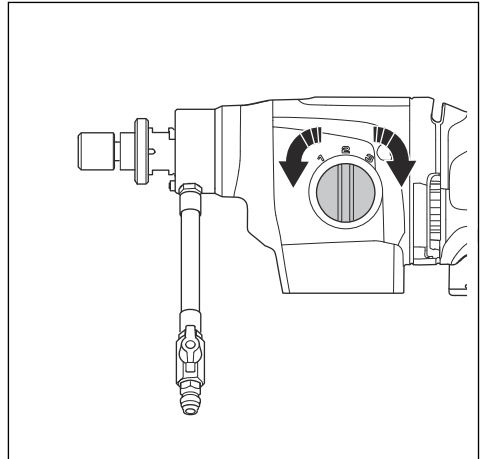


**警告：**如果是在作业当天首次启动本产品，请确保对 PRCD 进行检查。请参阅 *检查 PRCD* 在第 117 页上。

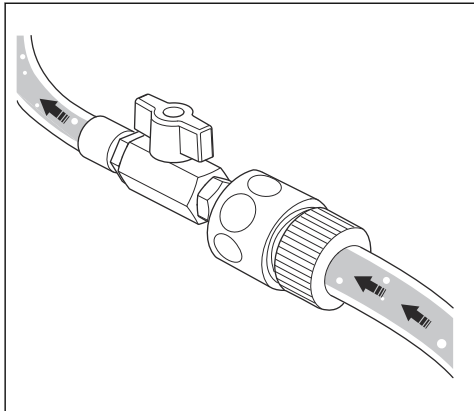
1. 按下 PRCD 上的“RESET”按钮。



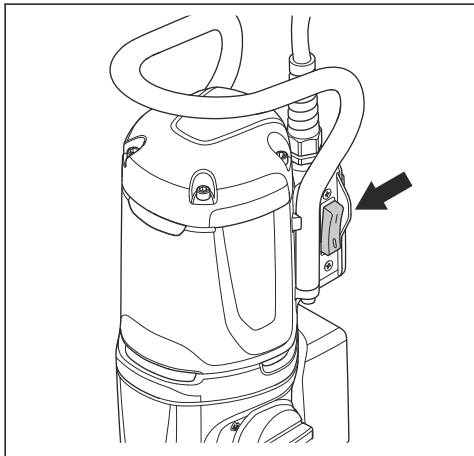
2. 要设置运行速度，请转动钻轴，同时移动档位选择器。根据要完成的作业将档位选择器设置到正确的位置。



### 3. 确保水系统已打开。



### 4. 将开/关切换至位置“1”。



## 操作本产品



**警告：** 如果 PRCD 启动，请在按“RESET”（重置）之前先将钻头从钻孔中移出。



**警告：** 将钻头从钻孔中移出时，如果钻头里面有混凝土块，可能会引发危险事故。



**警告：** 使用电钻支架时，请通过电钻支架的绝缘抓握面操作电动工具。



**小心：** 确保无物体触碰钻头。



**小心：** 切勿过度用力。否则只会使操作变慢，并导致马达过载。

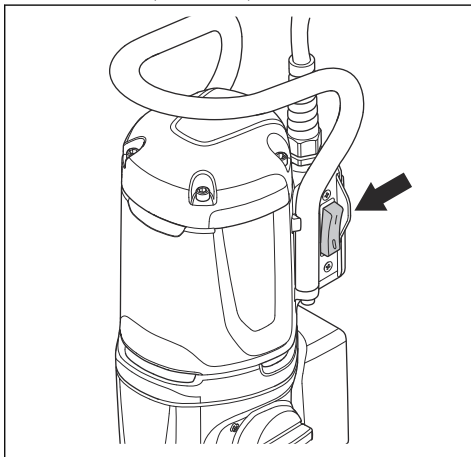
1. 启动马达。请参阅启动本产品在第 121 页上。
2. 在钻头接触表面之前，使马达转速提高到极限速度。
3. 使用进给手柄将钻头推入表面。
4. 如果要钻穿铁加强件，请使用比不用钻铁加强件时更大的初始压力和更低的档位。
5. 一开始施加非常小的压力，以使钻头保持在正确位置。
6. 在操作过程中，确保水流清除钻孔中的所有废料。必要时调节水压。
7. 关停马达。请参阅关停产品在第 122 页上。

## 关停产品



**警告：** 马达停止后，钻头会继续旋转一段时间。不要用手使钻头停止。否则可能造成伤害。

1. 要停止本产品，按下开关，使之处于位置“0”。



2. 等待，直至钻头完全停止转动。

## 重置马达过载保护功能

1. 停止产品运行。请参阅关停产品在第 122 页上。
2. 清除钻头中的堵塞物。
3. 启动本产品。请参阅启动本产品在第 121 页上。

## 更换钻头

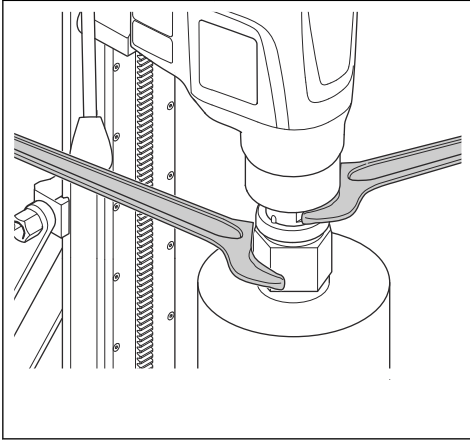


**警告：** 在更换钻头之前，先要从电源插座中拔出插头。

**注意：**只能使用经批准可用于您的产品的金刚石钻头。如需了解更多信息，请联系您的 Husqvarna 代理商。

3. 使用防水润滑脂润滑工具螺纹。
4. 使用扳手安装新钻头。

1. 确保您有一个新的钻头、2 个扳手和防水润滑脂。
2. 使用扳手拆下钻头。



## 维护

### 简介




**警告：**请仔细阅读和充分理解安全须知章节的内容，再对产品执行维护作业。



**警告：**为防止伤害，请在进行维护之前先断开电源线。

### 维护时间表

\* = 由操作员完成的一般维护。本说明书中未提供说明。  
 X = 本说明书中提供说明。  
 O = 请联系 Husqvarna 保养厂。

维护	每次使用前	每次使用后	每天	首个 100 小时后	每 300 小时后
确保可移动部件工作正常且移动自如。	*				
确保切割工具干净、锋利。	*				
确保 PRCD 工作正常。	X				
 <b>警告：</b> 不适用于在英国和爱尔兰销售的 110V 型号。请参阅 PRCD 在第 116 页上。					
检查电源线、其它电缆和电源插头是否损坏。	*	*			
确保手柄和抓握面干燥、清洁且无油无润滑脂。	*	*			
确保本产品洁净。	X	X			

维护	每次使用前	每次使用后	每天	首个 100 小时后	每 300 小时后
检查轴密封件是否损坏/漏水。		X			
确保螺母和螺丝都已上紧。			*		
确保开关正常工作。			X		
更换齿轮油。				O	
检查碳刷是否损坏。					X

## 清洁本产品



**小心：** 确保没有水进入电机或齿轮箱。



**小心：** 切勿用自来水清洁本产品。

- 使用干布或湿布清洁本产品。
- 清除所有通风口的堵塞物。空气吸入口堵塞会降低本产品的性能，并且可能导致电机过热。
- 清洁和润滑心轴螺纹。

## 维护金刚石钻头

- 确保工具的金刚石节块保持锋利。用 SiC 磨石磨利钝化的金刚石节块。
- 确保钻头不产生振动。如果钻头产生振动，则金刚石节块可能松脱。
- 确保金刚石节块明显大于钻头的内径和外径。
- 使用防水润滑脂润滑钻头螺纹。这样便于松开工具。
- 确保钻头的金刚石节块的径向跳动量不超过 1 mm。

## 更换齿轮油



**小心：** 如果齿轮油泄漏，请关停本产品并与获得授权的服务中心联系。如果齿轮油的油位过低，齿轮将会损坏。

- 请获得授权的 Husqvarna 服务中心更换齿轮油。

## 检查水接口

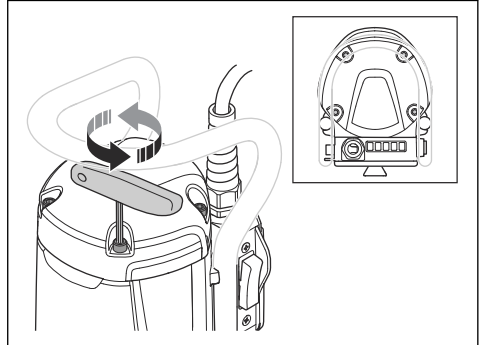


**小心：** 如果水接口环漏水，必须立即更换轴密封件。

- 请获得授权的 Husqvarna 服务中心维修水接口。

## 检查碳刷

1. 拆下用于固定碳刷盖的 4 个螺钉。使用平头螺丝起子。



2. 检查碳刷。磨面必须光滑且未损坏。
3. 如有必要，请获得授权的 Husqvarna 服务中心更换碳刷。

## 故障检修

### 故障检修计划表

如果在本说明书中找不到问题的解决方案，请联系 Husqvarna 保养厂。

问题	立即执行的步骤	可能原因	解决方案
按下开关至位置“1”时本产品不启动。	按下开关，使之处于位置“0”。	如果 PRCD 上亮起红色指示灯，则电流断开。	按下 PRCD 上的“RESET”（重置）按钮。  如果 PRCD 再次断电，请联系获得授权的 Husqvarna 服务中心。
本产品停止运行。		电源存在故障。电流被 Elgard 断开。	检查电源。
		钻头卡住。电流被 Elgard 断开。	使用扳手，左右转动钻头。小心地从钻孔中移出本产品。
		负载过高导致马达过载。电流被 Elgard 断开。	确保钻头可以在钻孔中轻松转动。
		如果 PRCD 上亮起红色指示灯，则电流断开。	按下 PRCD 上的“RESET”（重置）按钮。  如果 PRCD 再次断电，请联系获得授权的 Husqvarna 服务中心。
本产品不继续钻入表面，速度下降并停止。		金刚石节块变钝。	用 SiC 磨石磨利金刚石节块。
在操作过程中钻孔周围聚集多余的材料。		水压过低。	增加水压。请参阅 <i>技术参数</i> 在第 126 页上。
钻头上的金刚石节块脱落。		在操作过程中本产品产生的振动过大。	操作本产品时请使用正确的负载。
齿轮油泄漏。		密封件已磨损，必须更换。	请联系获得授权的 Husqvarna 服务中心。
水接口环上的孔中漏水。		轴密封件损坏。	请联系获得授权的 Husqvarna 服务中心。确保始终使用干净的水。
本产品工作不平稳。	减小施力。	负载过高导致马达过载。	钻孔时使用更小的力。

## 运输、存放和废弃处理

- 在运输或存放本产品之前，先从电源插座中拔出插头。
- 在运输或存放本产品之前，请先拆下钻头。这是为了防止损坏本产品和钻头。
- 将本产品存放在上锁的区域，以防儿童或无关人员擅自触碰。
- 将本产品存放在干燥、无霜的区域。
- 在运输过程中安全地固定本产品，以防止损坏和发生事故。



此符号表示该产品不属于生活垃圾。请通过您当地的电气和电子设备收集系统进行回收。这有助于妥善管理报废废物。

如需了解更多信息，请联系当地主管部门、生活垃圾服务机构、Husqvarna 保养经销商或零售商。

由于产品可能包含有害物质，不当处置可能会对环境和人类健康造成潜在的不利影响。

## 技术参数

### 技术参数

数据	DM 370			DM 400			DM 430		
<b>电机</b>									
电动机	单相			单相			单相		
额定电压, V	220-240			100-120、110、220-240			100-120、110、220-240		
额定功率, W	3200			3200			3200		
额定输出, W	2300			2300			2300		
额定频率, Hz	50-60			50-60			50-60		
<b>额定电流, A</b>									
100-120V (日本)	不适用			20			20		
110V (英国、爱尔兰)	不适用			30			30		
220-240V	15			15			15		
<b>PRCD 电流, A</b>									
100-120V (日本)	不适用			6 mA			6 mA		
220-240V	10 mA			10 mA			10 mA		
<b>钻头</b>									
用于混凝土的最大钻头直径, mm/in	250/10			350/14			450/18		
用于混凝土的最小钻头直径, mm/in	25 / 1			55/2			100 / 4		
<b>重量, kg / lb</b>	13.5/29.8			13.5/29.8			14.2/31.3		
<b>水冷却</b>									
供水接头	Gardena			Gardena			Gardena		
最大水压, bar	3			3			3		
<b>工具接口</b>									
心轴螺纹	1/4"-7 UNC			A-Rod/CRI 28/1 1/4"-7 UNC			A-Rod/CRI 28/1 1/4"-7 UNC		
<b>灰尘和泥浆</b>									
使用刮泥环所需的钻头直径, mm/in	50-350/ 2-13.8			50-350/ 2-13.8			50-350/ 2-13.8		
<b>操作数据</b>									
齿轮	1	2	3	1	2	3	1	2	3
主轴转速, 怠速, 满载, rpm	300	590	930	230	460	720	150	300	470

数据	DM 370			DM 400			DM 430		
主轴转速，怠速，空载，rpm	550	1070	1630	420	820	1250	250	510	800
用于混凝土的钻头直径，mm/in	125-250/5-10	65-130/2.5-5	25-80/1-3	165-350/6.5-14	80-160/3-6	55-105/2-4	250-450/8-18	125-250/5-10	100-160/4-6
建议的供水量，l/min	1.5-2.0	1-1.5	0.8-1.2	1.7-2.4	1.1-1.6	0.9-1.3	2.0-2.5	1.5-2.0	1.2-1.6

## 噪音排放数据

数据	DM 370	DM 400	DM 430
<b>噪音排放</b>			
声压级，dB (A)	92	92	92
声功率级，L <sub>WA</sub> dB (A) <sup>6</sup>	112	112	112

## 嵌入式互联

**注意：** 此部分仅适用于具有嵌入式互联功能的产品。

BLE 技术无线电频谱	DM 370	DM 400	DM 430
钻具使用的频段，GHz	2.402-2.480	2.402-2.480	2.402-2.480
射频最大传输功率，dBm/mW	4 / 2.5	4 / 2.5	4 / 2.5

## LED 指示灯指示



**小心：** 反复过载会损坏产品。

产品上的指示	原因	可能的解决方案
1 个绿灯。	工具已连接主电源，可供使用。	不适用
	功率输出低于可用输出功率的 50%。	
2 个绿灯。	功率输出介于可用输出功率的 50% 至 65% 之间。	
3 个绿灯。	功率输出介于可用输出功率的 65% 至 80% 之间。	
3 个绿灯和 1 个黄灯。	最大功率输出。功率输出高于可用输出功率的 80%。	降低负载以防止激活 Elgard™ 电机过载保护功能。
3 个绿灯、1 个黄灯和 1 个红灯。	系统过载。	

<sup>6</sup> 环境噪音排放依据 EN 62841-3-6 标准测量，以声功率表示。预计的测量不确定度为 3 dB(A)。

产品上的指示	原因	可能的解决方案
所有灯均闪烁。	Elgard™ 电机过载保护功能已激活。	降低负载，以返回至正确操作。
	Elgard™ 电机过载保护功能已使电机停止。	请参阅 <i>重置马达过载保护功能</i> 在第 122 页上。
1 个绿灯闪烁。	Smartstart™ 功能已激活。	请参阅 <i>使用 Smartstart™</i> 在第 121 页上。

---

## 附件

---

### 附件

附件	DM 370		DM 400		DM 430	
电钻支架 DS 500	通过真空垫 固定：正常	其他固定措 施：正常	通过真空垫 固定：正常	其他固定措 施：正常	通过真空垫 固定：正常	其他固定措 施：正常
刮泥环*	正常		正常		正常	
密封盘*	正常		正常		正常	
橡胶垫圈，零件号 598 72 14-01	正常		正常		正常	
* 有关详细信息，请联系您当地的保养厂						

---

## 保养

---

### 获批准的服务中心

要查找离您最近的获得批准的 Husqvarna Construction Products 服务中心，请访问网站 [www.husqvarnacp.com](http://www.husqvarnacp.com)。

# 一致性声明

## 欧盟一致性声明

我们 **Husqvarna AB** ( 地址 : SE-561 82 Huskvarna ,  
Sweden , 电话 : +46-36-146500 ) 谨此声明 , 本产品 :

<b>描述</b>	<b>便携式金刚石岩芯钻机</b>
<b>品牌</b>	Husqvarna
<b>类型/型号</b>	DM 370, DM 400, DM 430
<b>标识</b>	2022 及以后的序列号

完全符合以下欧盟指令和法规的要求 :

<b>指令/法规</b>	<b>描述</b>
2006/42/EC	"关于机械"
2014/53/EU	"关于无线电设备"
2011/65/EU	"关于限制有害物质"

并适用以下协调标准和/或技术规格 ;

EN ISO 12100:2010

EN 62841-3-6:2014

ETSI EN 301 489-1 V2.2.1

ETSI EN 301 489-17 V3.3.1

EN IEC 63000:2018

Partille, 2022-11-22



Fredrik Sandinge

混凝土切割和钻孔设备部研发总监

Husqvarna AB , Construction 事业部

技术文档负责人

---

## 注册商标

---

*Bluetooth*® 文字标志和徽标是 *Bluetooth SIG, inc.* 所拥有的注册商标，Husqvarna 对这些标志的任何使用均获得了许可。





[www.husqvarnaconstruction.com](http://www.husqvarnaconstruction.com)

取扱説明書原本  
원본 설명서  
Arahan asal

คำแนะนำดั้งเดิม  
Các chỉ dẫn ban đầu  
原始说明



1141537-39



2026-04-14