



Husqvarna®



BS 75, BS 110

DA	Brugsanvisning
FI	Käyttöohje
NO	Bruksanvisning
SV	Bruksanvisning

2-31
32-60
61-89
90-118

Indhold

Indledning.....	2	Transport, opbevaring og bortskaffelse.....	21
Sikkerhed.....	5	Tekniske data.....	25
Drift.....	9	Tilbehør	29
Vedligeholdelse.....	16	Overensstemmelseserklæring.....	31
Fejlfinding.....	20		

Indledning

Produktbeskrivelse

Produktet er en gulvstripper til gående betjening til overflader af forskellige hårdheder.

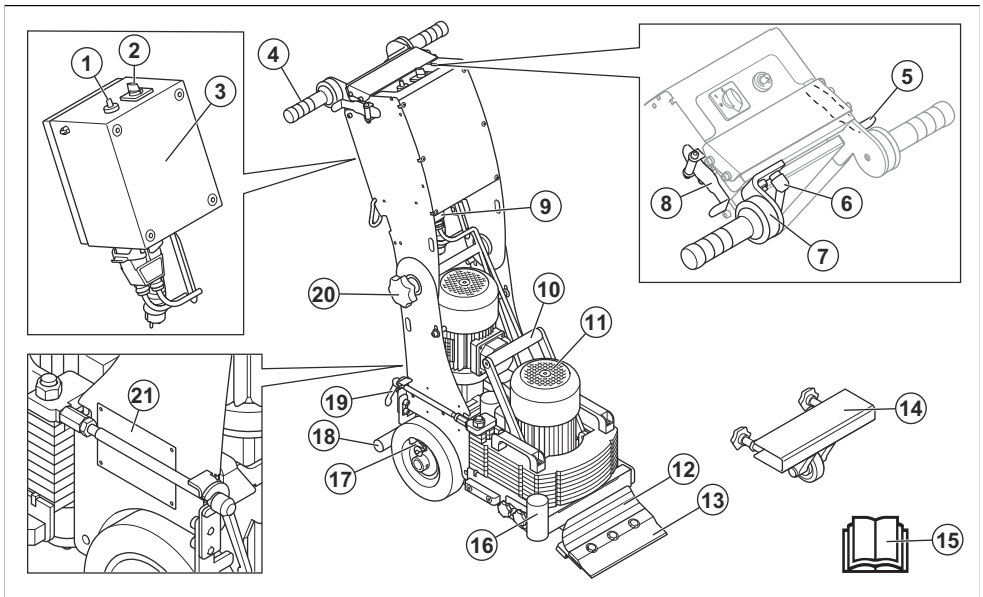
undergulve. Brug produktet til at fjerne hårdt træ, keramik, linoleum, vinyl, tæpper, klæbemidler og lim. Brug ikke produktet til andre opgaver.

Anvendelsesformål

Produktet bruges til at fjerne overfladematerialer med forskellig hårdhed fra betongulve, trægulve og bløde

Produktet bruges inden for industrielle anvendelsesområder af professionelle operatører.

Produktoversigt BS 75



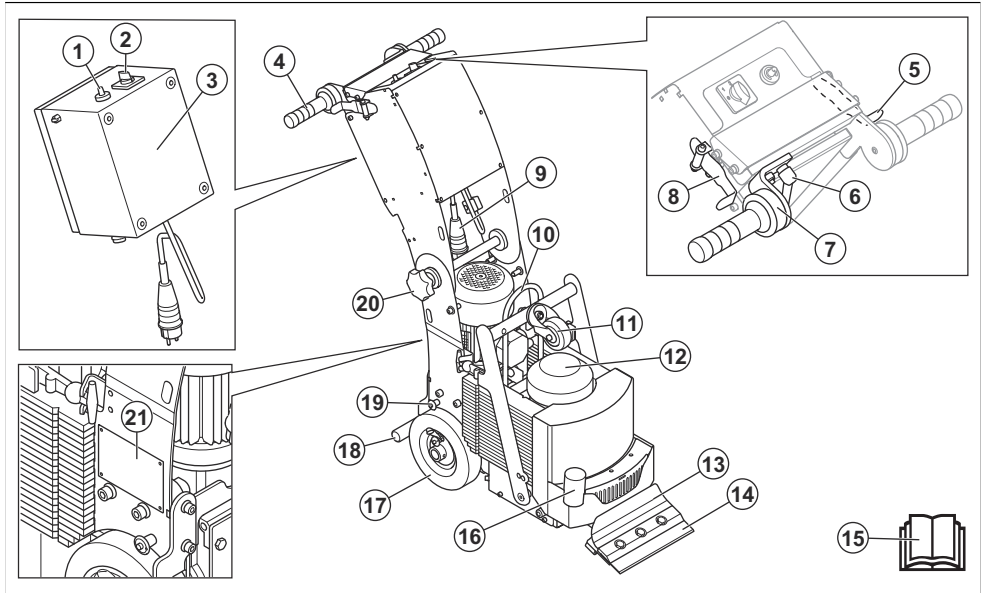
1. Omdrejningstalregulering
2. Start/stop-kontakt og kontakt til funktionsvalg
3. Elkabinet
4. Stødabsorberende håndtag
5. Greb til fremadgående kørsel
6. Klemmegreb til justerbart håndtag
7. Justerbart håndtag
8. Greb til bakkørsel
9. Strømskik

10. Løftehåndtag
11. Vibrationsmotor
12. Værktøjsholder
13. Blad
14. Bladafskærmning
15. Brugervejledning
16. Tilslutning til støvsugerlangen
17. Drivhjul med låsepind
18. Fodstøtte

19. Greb, som bruges til at skille produktet ad
20. Drejeknap til håndtagsjustering

21. Typeskilt

Produktoversigt BS 110



1. Omdrejningstalregulering
2. Start/stop-kontakt og kontakt til funktionsvalg
3. Elkabinet
4. Stødabsorberende håndtag
5. Greb til fremadgående kørsel
6. Klemmegreb til justerbart håndtag
7. Justerbart håndtag
8. Greb til bakkørsel
9. Strømstik
10. Løfteøje
11. Transporthjul
12. Vibrationsmotor
13. Værktøjsholder
14. Blad
15. Brugervejledning
16. Tilslutning til støvsugerslangen
17. Drivhjul med låsepind
18. Fodstøtte
19. Låsepind til det forreste transporthjul
20. Drejeknap til håndtagsjustering
21. Typeskilt

Symboler på produktet



ADVARSEL: Dette produkt kan være farligt og forårsage alvorlig personskade eller død for brugeren eller andre. Vær forsigtig, og brug produktet korrekt.



Højspænding.



Løftepunkt på produktet.



Læs brugervejledningen grundigt, og sørg for at have forstået indholdet, inden du bruger produktet.



Brug et godkendt åndedrætsværn.



Brug godkendt høreværn.



Brug godkendt øjenværn.



Brug godkendte beskytteshandsker med Kevlar.



Brug godkendte beskyttelsesso



Stop.



Kør bagud.



Kør fremad.



Hurtigt.



Langsomt.



Drivhjul aktiverede.



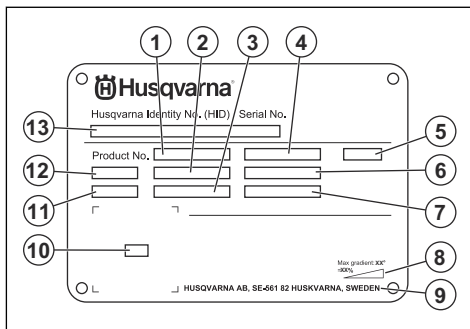
Værktøj aktiveret.



Dette produkt er i overensstemmelse med gældende EU-direktiver.

Bemærk: Andre symboler/etiketter på produktet refererer til specifikke krav for certificering på nogle markeder.

Typeskilt



1. Produktnummer
2. Produktvægt
3. Nominel effekt
4. Nominel spænding
5. Kabinet
6. Nominel strøm
7. Frekvens
8. Maksimal hældningsvinkel
9. Producent
10. Kode, der kan scannes
11. Produktionsår
12. Model
13. Serienummer

Skader på produktet

Vi er ikke ansvarlige for skader på vores produkt, hvis:

- produktet er forkert repareret.
- produktet er repareret med dele, der ikke er fra producenten eller ikke er godkendt af producenten
- produktet har tilbehør, der ikke er fra producenten eller ikke er godkendt af producenten.
- produktet ikke er repareret på et godkendt servicecenter eller af en godkendt myndighed.

Sikkerhed

Sikkerhedsdefinitioner

Advarsler, forholdsregler og bemærkninger bruges til at pege på særligt vigtige dele af brugsanvisningen.



ADVARSEL: Bruges, hvis føreren udsætter sig selv eller omkringstående personer for risiko for personskade eller dødsfald ved tilsidesættelse af instruktionerne i brugsanvisningen.



BEMÆRK: Bruges, hvis der er risiko for skader på produktet, andre materialer eller det omgivende område ved tilsidesættelse af instruktionerne i brugsanvisningen.

Bemærk: Bruges til at give yderligere oplysninger, der er nødvendige i en given situation.

Generelle sikkerhedsinstruktioner



ADVARSEL: Læs følgende advarselsinstruktioner, inden du bruger produktet.

- Dette produkt er et farligt værktøj, hvis du ikke er forsigtig, eller hvis du bruger produktet forkert. Dette produkt kan forårsage alvorlig personskade eller død for brugeren eller andre. Anvend ikke produktet, før du har læst og forstået indholdet i denne brugsanvisning.
- Produktet er ikke til brug for personer (herunder børn) med nedsatte fysiske, følelsesmæssige eller mentale evner, nedsat følesans eller manglende erfaring og viden.
- Følg alle advarsler og anvisninger
- Overhold alle gældende love og bestemmelser.
- Brugeren og brugerens arbejdsgiver skal kende og forebygge farerne i forbindelse med brugen af produktet.
- Lad ikke en person betjene produktet, medmindre vedkommende har læst og forstået indholdet i denne brugsanvisning.
- Brug ikke produktet, medmindre du har modtaget oplæring i det før brug. Sørg for, at alle brugere oplæres i produktet.
- Lad ikke børn betjene produktet.
- Lad kun autoriserede personer betjene produktet.
- Brugeren er ansvarlig for uheld på mennesker og materiel.
- Brug ikke produktet, hvis du er træt, syg eller påvirket af alkohol, narkotika eller medicin.
- Vær altid forsigtig, og brug din sunde fornuft.

- Dette produkt danner et elektromagnetisk felt under betjening. Dette felt kan i visse tilfælde påvirke aktive eller passive medicinske implantater. For at mindske risikoen for alvorlig personskade eller dødsfald anbefaler vi, at personer med medicinske implantater kontakter deres læge og producenten af det medicinske implantat, før de tager produktet i brug.
- Hold produktet rent. Sørg for, at skilte og mærkater er tydeligt læsbare.
- Brug ikke produktet, hvis det er beskadiget.
- Du må ikke foretage ændringer af dette produkt.
- Brug ikke produktet, hvis der er risiko for, at andre personer har foretaget ændringer af produktet.

Sikkerhedsinstruktioner for betjening



ADVARSEL: Læs følgende advarselsinstruktioner, inden du bruger produktet.

- Bær personligt beskyttelsesudstyr. Se *Personligt beskyttelsesudstyr på side 6*.
- Overeksponering for vibrationer kan forårsage kredsløbsforstyrrelser og skader på nervesystemet hos personer med nedsat kredsløb. Hvis du oplever symptomer, som kan relateres til overeksponering af vibrationer, skal du søge læge. Eksempler på sådanne symptomer er: følelsesløshed, mangel på følesans, "stikken", "stikken", smerte, manglende eller reduceret styrke, forandringer i hudens farve eller i dens overflade. Disse symptomer opstår almindeligvis i fingre, hænder og håndled.
- Betjen ikke produktet uden alle beskyttelsesdæksler installeret.
- Sørg for, at du ved, hvordan du standser motoren hurtigt i nødstilfælde.
- Du skal standse motoren og tage stikket ud af stikkontakten, før du efterlader produktet. Sørg for, at der ikke er risiko for utilsigtet start.
- Sørg for, at tøj, langt hår og smykker ikke kommer i klemme i bevægelige dele
- Sørg for at stå i en stabil og sikker stilling under brug.
- Betjen ikke produktet på lodrette overflader eller på overflader med større stigningsvæne end angivet på typepladen.
- Brug ikke produktet, hvis du ikke kan få hjælp i tilfælde af en ulykke
- Brug altid godkendt tilbehør. Spørg Husqvarna-forhandleren for at få yderligere oplysninger.
- Hvis der opstår vibrationer i produktet, eller hvis støjniveaueet fra produktet er usædvanligt højt, skal du straks standse produktet. Undersøg, om produktet er blevet beskadiget. Reparer skader,

eller lad et godkendt serviceværksted udføre reparationen.

- Stå ikke på produktet.
- Sørg for, at der ikke er nogen blokering i vibrationsmotorens luftstrøm.
- Tilslut produktet til en støvsuger for at fjerne støv.
- Træk ikke i støvsugerslangen. Produktet kan vælte og forårsage personskade eller beskadigelse.
- Hold støvsugeren tændt, indtil motoren stopper helt.
- Betjen kun produktet bagfra og med begge hænder på håndtaget.
- Sørg for, at der ikke er fedt eller olie på håndtagene.
- Produktet skal altid stå med begge hjul på jorden under drift.

Vibrationssikkerhed



ADVARSEL: Læs følgende advarselsinstruktioner, inden du bruger produktet.

- Under brug af produktet kan der overføres vibrationer fra produktet til brugeren. Regelmæssig og hyppig brug af produktet kan forårsage eller forøge omfanget af personskader på brugeren. Skader kan forekomme i fingre, hænder, håndled, arme, skuldre, nerver, blodforsyning eller andre dele af kroppen. Skaderne kan være invaliderende og/eller permanente og kan forstærkes gradvist i flere uger, måneder eller år. Eventuelle skader omfatter skader på blodcirkulationen, nervesystemet, led og andre anatomiske strukturer.
- Symptomer kan opstå under brug af produktet eller på andre tidspunkter. Hvis du har symptomer og fortsætter med at betjene produktet, kan symptomerne forstærkes eller bliver permanente. Hvis disse eller andre symptomer forekommer, skal du søge lægehjælp:
 - Følelsesløshed, manglende følesans, snurren, stikken, smerte, brændende fornemmelse, dunken, stivhed, klodsethed, styrketab, ændringer af hudens farve eller tilstand.
- Symptomer kan forstærkes ved lave temperaturer. Brug varmt tøj og hold hænderne varme og tørre, når du bruger produktet i kolde omgivelser.
- Udfør vedligeholdelse på og betjen produktet som angivet i brugsanvisningen for at bevare et korrekt vibrationsniveau.
- Dette produkt har et vibrationsdæmpningssystem, der mindsker vibrationerne fra håndtagene til brugeren. Lad produktet gøre arbejdet. Skub ikke produktet for hårdt frem. Hold let fast i produktets håndtag, men sørg for, at du styrer og betjener produktet sikkert. Skub ikke håndtagene ind i endestoppene mere end nødvendigt.
- Hold kun hænderne på håndtaget eller håndtagene. Hold alle andre kropsdele væk fra produktet.

- Stop produktet med det samme, hvis der pludselig opstår stærke vibrationer. Fortsæt ikke arbejdet, før årsagen til de øgede vibrationer er fjernet.

Sikkerhed omkring støv



ADVARSEL: Læs følgende advarselsinstruktioner, inden du bruger produktet.

- Brug af produktet kan forårsage støv i luften. Støv kan forårsage alvorlige personskader og permanente helbredsproblemer. Silikastøv er klassificeret som skadeligt af flere myndigheder. Følgende er eksempler på sådanne helbredsproblemer:
 - De dødelige lungesygdomme kronisk bronkitis, silikose og lungefibrose
 - Kræft
 - Fosterskader
 - Hudbetændelse
- Brug korrekt udstyr for at mindske mængden af støv og dampe i luften og for at reducere støv på arbejdsudstyr, overflader, tøj og dele af kroppen. Eksempler på sådant udstyr er støvopsamlingssystemer samt vandsprøjter, der binder støvet. Reducer forekomsten af støv ved kilden, hvor det er muligt. Sørg for, at udstyret installeres og anvendes korrekt, og at der udføres regelmæssig vedligeholdelse.
- Brug godkendt åndedrætsværn. Sørg for, at åndedrætsværnet er godkendt til brug sammen med de farlige materialer, der kan forekomme i arbejdsområdet.
- Sørg for, at der er tilstrækkelig ventilation i arbejdsområdet.

Sikkerhed omkring støj



ADVARSEL: Læs følgende advarselsinstruktioner, inden du bruger produktet.

- Høje støjniveauer og langvarig eksponering for støj kan forårsage støjbetinget høretab.
- Udfør vedligeholdelse på og betjen produktet som beskrevet i brugsanvisningen for at holde støjniveauet på et minimum.
- Anvend godkendt høreværn, når du betjener produktet.
- Lyt efter advarselssignaler og stemmer, når du bruger høreværn. Tag høreværnet af, når produktet er standset, medmindre høreværn skal bruges pga. støjniveauet i arbejdsområdet.

Personligt beskyttelsesudstyr



ADVARSEL: Læs følgende advarselsinstruktioner, inden du bruger produktet.

- Brug godkendt personligt beskyttelsesudstyr, når du betjener produktet. Personligt beskyttelsesudstyr udelukker ikke fuldstændigt risikoen for personskader, men det mindsker graden af skaderne i tilfælde af, at der skulle ske en ulykke. Lad forhandleren hjælpe dig med at vælge det rigtige personlige beskyttelsesudstyr.
- Kontrollér regelmæssigt tilstanden af det personlige beskyttelsesudstyr.
- Brug godkendt høreværn.
- Brug godkendt åndedrætsværn.
- Brug godkendte beskyttelsesbriller med sidebeskyttelse.
- Brug beskyttelseshandsker med Kevlar.
- Anvend støvler med stålsnude og skridsikre såler.
- Brug godkendt arbejdstøj eller tilsvarende tætsiddende tøj med lange ærmer og lange ben.

Brandslukker

- Hav en brandslukker i nærheden under arbejdet.
- Brug en pulverlukker af "ABE"-klassen eller en CO₂-lukker af "BE"-typen.

Sikkerhed i arbejdsområdet



ADVARSEL: Læs følgende advarselsinstruktioner, inden du bruger produktet.

- Brug ikke produktet i tåge, regn, hård vind, kulde, ved risiko for lynnedslag eller i andre dårlige vejrforhold.
- Brug ikke produktet i områder, hvor der kan forekomme brand eller eksplosioner.
- Hold børn, tilskuere og dyr væk fra arbejdsområdet og på sikker afstand af produktet. En sikker afstand er 2 m.
- Sørg for, at kun autoriserede personer befinder sig i arbejdsområdet.
- Hold arbejdsområdet rent og tilstrækkeligt oplyst.
- Fjern genstande såsom skruer, bolte, wires og sten fra arbejdsområdet, inden du bruger produktet.
- Sørg for, at der ikke er kabler eller slanger i produktets driftsretning.
- Sørg for, at der er tilstrækkelig luftgennemstrømning i arbejdsområdet.

Elektrisk sikkerhed



ADVARSEL: Der er altid en risiko for stød fra elektriske produkter. Brug ikke produktet under forhold med dårligt vejr. Rør ikke ved lynafledere og metalgenstande. Brug altid produktet, som beskrevet i denne brugsanvisning, for at undgå personskader.



ADVARSEL: Brug altid en strømforsyning med fejlstrømsafbryder (RCD). En fejlstrømsafbryder mindsker risikoen for elektrisk stød.



ADVARSEL: Højspænding. Der er ubeskyttede dele i strømenheden. Frakobl altid strømstikket, før du åbner døren til elskabet.



ADVARSEL: For at undgå fare som følge af utilsigtet nulstilling af overophedningssikringen må apparatet ikke forsynes via en ekstern afbryderenhed, f.eks. en timer, eller tilsluttes et kredsløb, der regelmæssigt tændes og slukkes af elværket.



ADVARSEL: Sørg for, at strømforsyningen til produktet leveres af separate transformere, der kun bruges til industrielle formål.



BEMÆRK: Strømforsyningen fra produktet eller generatoren skal være tilstrækkelig og konstant for at sikre, at opladeren fungerer uden problemer. Forkert spænding får strømforbruget og motortemperaturen til at stige, indtil sikkerhedskredsløbsafbryderen udløses. Dimensionen af strømkablet skal være i overensstemmelse med national og lokal lovgivning. Dimensionen af strømstikket skal svare til strømstyrken på produktets elektriske stik og forlængerkabel.

Hvis strømsyningen har en højere systemmodstand, kan der forekomme korte spændingsfald, når produktet startes. Det kan påvirke funktionen af andre produkter, f.eks. kan lyset flimre.

- Kontrollér, at strøm, sikringer og netspænding er den samme som den viste spænding på produktets typeskilt.
- Stop altid produktet, før du tager stikket ud af stikkontakten.
- Brug ikke produktet, hvis strømkablet eller strømstikket er beskadiget. Aflever det til et godkendt serviceværksted til reparation. Et beskadiget strømkabel kan forårsage alvorlige skader og dødsfald.
- Brug strømkablet korrekt. Brug aldrig strømstikket til at flytte, trække eller frakoble produktet. Træk i stikket, når strømkablet skal afbrydes. Træk ikke i strømkablet.

- Brug ikke produktet i vanddybder, hvor produktets udstyr bliver vådt. Udstyret kan tage skade, og produktet kan blive strømførende, hvilket kan medføre personskader.
- Udsæt ikke produktet for regn. Vand, der kommer ind i produktet, øger risikoen for elektrisk stød.
- Sørg altid for at frakoble strømkablet, når du tilslutter eller afbryder forbindelsen til motorkablet og elkabinettet.

Vejledning til jordforbundet produkt



ADVARSEL: Forkert tilslutning kan medføre elektrisk stød. Tal med en autoriseret elektriker, hvis du ikke er sikker på, om din stikkontakt er jordet korrekt.

Du må ikke ændre stikket i forhold til dets fabriksspecifikation. Hvis strømstikket eller netledningen er beskadiget eller skal udskiftes, skal du kontakte din Husqvarna servicerepræsentant. Overhold lokale regulativer og love.

Hvis du ikke helt forstår anvisningerne om det jordforbundne produkt, skal du tale med en autoriseret elektriker.

Brug kun jordede udendørs forlængerledninger med jordstik og jordede stikkontakter, der passer til produktets strømstik.

Dette produkt har et jordet strømkabel og et strømstik. Slut altid produktet til en jordet stikkontakt. Derved mindses risikoen for elektrisk stød.

Brug ikke elektriske adaptere sammen med produktet.

Forlængerledninger

- Brug kun godkendte forlængerledninger, der er tilstrækkelig lange.
- Forlængerledningens nominelle værdi skal svare til eller være højere end værdien, der fremgår af produktets typeskilt.
- Brug jordede forlængerledninger.
- Når du betjener produktet udendørs, skal du benytte en forlængerledning, der egner sig til udendørs brug. Derved mindses risikoen for elektrisk stød.
- Hold tilslutningen til forlængerledningen tør og fri af jorden.
- Hold forlængerledningen væk fra varme, olie, skarpe kanter eller bevægelige dele. En beskadiget ledning øger risikoen for elektrisk stød.
- Sørg for, at forlængerledningen er uden skader og i god stand.
- Brug ikke forlængerledningen, når den er rullet sammen. Dette kan medføre, at forlængerledningen bliver for varm.
- Sørg for, at forlængerledningen er bag dig og produktet, når du bruger produktet. Dette forhindrer, at forlængerledningen bliver beskadiget.

Sikkerhedsanordninger på produktet



ADVARSEL: Læs følgende advarselsinstruktioner, inden du bruger produktet.

- Brug ikke et produkt med sikkerhedsanordninger, der er beskadigede eller ikke fungerer korrekt.
- Kontrollér sikkerhedsanordningerne regelmæssigt. Hvis sikkerhedsanordningerne er beskadigede eller ikke fungerer korrekt, skal du kontakte dit Husqvarna-serviceværksted.
- Foretag ikke ændringer på sikkerhedsanordninger.

ON/OFF-kontakt

ON/OFF-kontakten skal bruges til at starte og stoppe strømforsyningen til produktet.

Sådan kontrolleres start/stop-kontakten og kontakten til funktionsvalg

1. Indstil start/stop-kontakten og kontakten til funktionsvalg til "0".
2. Tilslut produktet til strømforsyningen.
3. Indstil start/stop-kontakten og kontakten til funktionsvalg til "1".
4. Skub til grebet til fremadkørsel. Drivmotoren starter.
5. Indstil start/stop-kontakten og kontakten til funktionsvalg til "2". Drivmotoren er tændt, og vibrationsmotoren starter.
6. Indstil start/stop-kontakten og kontakten til funktionsvalg til "0".
7. Sørg for, at drivmotoren og vibrationsmotoren stopper.

Sikkerhedsinstruktioner for vedligeholdelse



ADVARSEL: Læs følgende advarselsinstruktioner, inden du bruger produktet.

- Bær personligt beskyttelsesudstyr. Se *Personligt beskyttelsesudstyr på side 6*.
- Vær forsigtig, når du udskifter bladet, det er meget skarpt. Bær personligt beskyttelsesudstyr. Se *Personligt beskyttelsesudstyr på side 6*.
- Foretag kun den form for vedligeholdelse, der er beskrevet i denne brugervejledning. Lad et godkendt serviceværksted udføre alle andre former for service.
- Hvis vedligeholdelsen ikke udføres korrekt og regelmæssigt, øges risikoen for personskade og beskadigelse af produktet.
- Rengør produktet for at fjerne farlige materialer, inden du udfører vedligeholdelse.
- Fjern bladet, før du udfører vedligeholdelse.

- Du skal standse motoren og tage stikket ud af stikkontakten, før du foretager vedligeholdelse.
- Udfør vedligeholdelse af produktet på et stabilt underlag.
- Du må ikke foretage ændringer af produktet. Ændringer af produktet, der ikke er godkendt af producenten, kan medføre alvorlig personskade eller dødsfald.
- Udskift beskadigede, slidte eller defekte dele.
- Brug altid originalt tilbehør og originale reservedele. Tilbehør og reservedele, der ikke er godkendt af producenten, kan medføre alvorlig personskade eller dødsfald.
- Efter vedligeholdelse skal du udføres en kontrol af produktets vibrationsniveau. Tal med et godkendt serviceværksted, hvis niveauet ikke er korrekt.
- Lad et godkendt serviceværksted foretage regelmæssig service af produktet.

Drift

Indledning



ADVARSEL: Før du bruger produktet, skal du læse og forstå kapitlet om sikkerhed.

Det skal du gøre, inden du betjener produktet

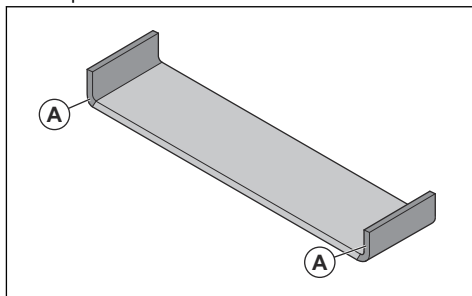
1. Læs brugervejledningen omhyggeligt igennem, og sørg for at have forstået instruktionerne.
2. Læs brugervejledningen til støvsugeren omhyggeligt igennem, og sørg for at have forstået instruktionerne.
3. Bær personligt beskyttelsesudstyr. Se *Personligt beskyttelsesudstyr på side 6*.
4. Udfør dagligt vedligeholdelsesarbejde. Se *Vedligeholdelsesskema på side 16*.
5. Sørg for, at produktet er monteret korrekt og ikke er beskadiget.
6. Sørg for, at kun autoriserede personer befinder sig i arbejdsområdet.
7. Anbring produktet i arbejdsområdet. Sørg for, at transporten af produktet til og i arbejdsområdet udføres sikkert og korrekt. Se *Transport, opbevaring og bortskaffelse på side 21*.
8. Tilslut en støvsuger til produktet. Se *Sådan tilsluttes en støvsuger på side 11*.
9. Juster håndtaget til en ønsket driftsposition. Se *Sådan justeres styrets højde på side 10* og *Sådan justeres det justerbare håndtag på side 10*.
10. Sørg for, at drivhjulene er koblet til. Se *Sådan indkobles og udkobles drivhjulene på side 11*.
11. Installer et blad. Se *Sådan udskiftes bladet på side 18*.



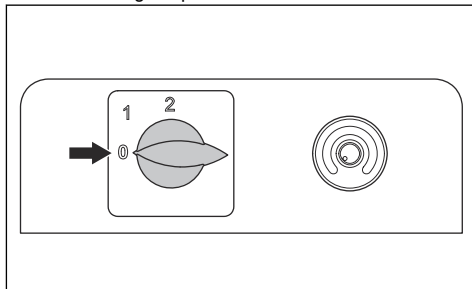
ADVARSEL: Brug beskyttelseshandsker med Kevlar. Bladene er meget skarpe.

12. Sørg for, at bladet er skarpt. Udskift eller slib bladet, hvis det er nødvendigt. Se *Sådan udskiftes bladet på side 18* og *Sådan skærpes bladet på side 18*.

13. Hvis du bruger et selvsnivellerende blad, skal du sørge for, at vinklerne i enderne af bladet (A) er skarpe.



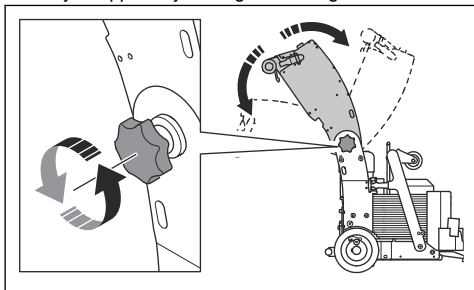
14. Sørg for, at start/stop-kontakten og kontakten til funktionsvalg er i positionen "0".



15. Tilslut produktet til en strømforsyning. Se *Sådan tilsluttes produktet til en strømforsyning på side 11*.

Sådan justeres styrets højde

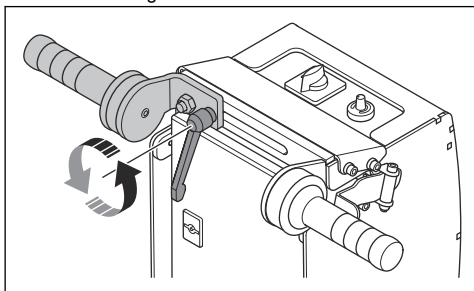
1. Drejeknappen til justering af håndtag løsnes.



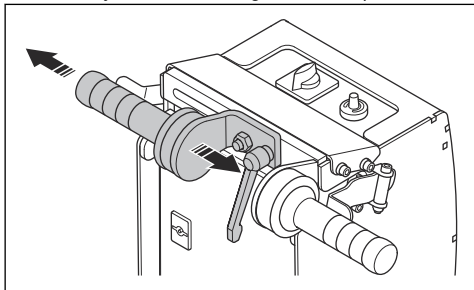
2. Sæt håndtaget i den ønskede position.
3. Stram drejeknappen til justering af håndtag.

Sådan justeres det justerbare håndtag

1. Løsn klemmegrebet.



2. Sæt det justerbare håndtag i en ønsket position.



3. Spænd klemmegrebet.

Sådan vælges den korrekte bladdimension og installationsposition

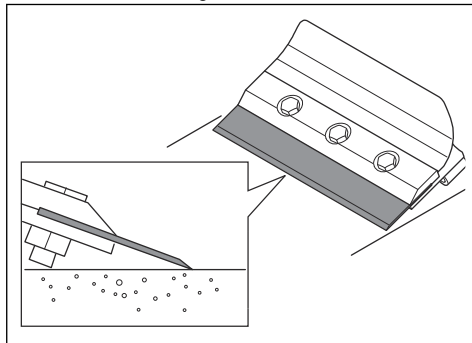


ADVARSEL: Brug beskytteshandsker med Kevlar. Bladene er meget skarpe.

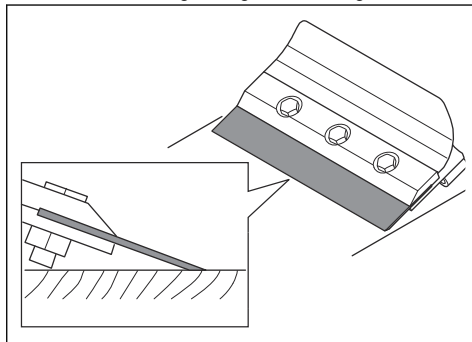
Alle tilgængelige bladtyper kan anvendes til deres godkendte materialer: Hårdt træ, keramik, linoleum, vinyl, tæpper, klæbemidler og lim. Se *Blade på side 30*.

Det er nødvendigt at vælge den korrekte dimension og installation af bladet til det materiale, der skal fjernes, og typen af undergulvet. Blade med forskellige dimensioner kan være nødvendige under samme arbejde.

- Vælg et blad med mindre dimension i disse situationer:
 - a) Ved starten af en operation.
 - b) Brug på materialer med stærkt klæbemiddel.
 - c) Brug på hårde materialer.
- Vælg et blad med en bredere dimension i disse situationer:
 - a) Brug på bløde materialer.
- Vælg et tykkere og kraftigere blad til hårde materialer. Et tykkere blad har også længere levetid.
- Installer bladet med smigvinklen opad for at fjerne materialer fra betongulve.



- Installer bladet med smigvinklen nedad for at fjerne materialer fra trægulve og bløde undergulve.



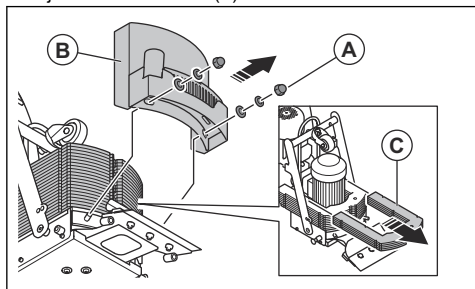
Sådan fjernes og installeres vægtene BS 110

Se *Sådan adskilles og samles produktet BS 75 på side 23* for oplysninger om, hvordan du fjerner og monterer vægten på BS 75.



ADVARSEL: Vægtene er tunge.

1. Frakobl strømforsyningen.
2. Fjern de to møtrikker (A).



3. Fjern dækslet (B).
4. Fjern vægtene (C). Fjern 1 vægt ad gangen.
5. Monter vægtene i den modsatte rækkefølge. Monter 1 vægt ad gangen.

Sådan tilsluttes en støvsuger



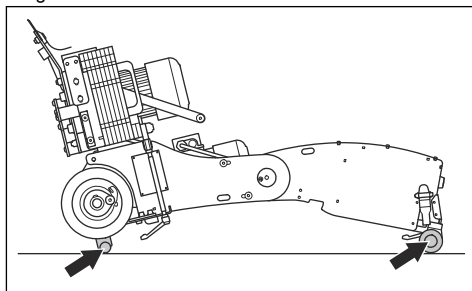
ADVARSEL: Brug ikke støvsugeren, hvis støvsugerslangen er beskadiget. Risikoen øges for, at du indånder støv, der er farligt for helbredet. Brug godkendt åndedrætsværn.

1. Undersøg støvsugerslangen for skader.
2. Sørg for, at filtrene i støvsugeren er rene og uden skader.
3. Fastgør støvsugerslangen sikkert til tilslutningerne på støvsugeren. Brug dele med medfølgende værktøj og industritape. Se *Produktoversigt BS 75 på side 2* eller *Produktoversigt BS 110 på side 3* for at få oplysninger om, hvor tilslutningen til støvsugeren er placeret på dit produkt.

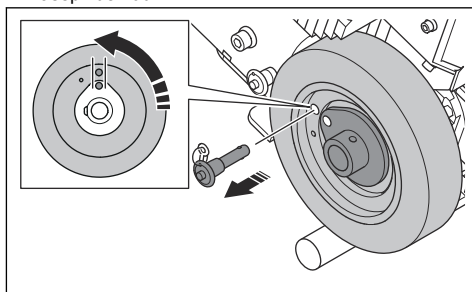
Sådan indkobles og udkobles drivhjulene

Drivhjulene indkobles, når låsepinden er i det innerste hul, og frakobles, når låsepinden er i det yderste hul.

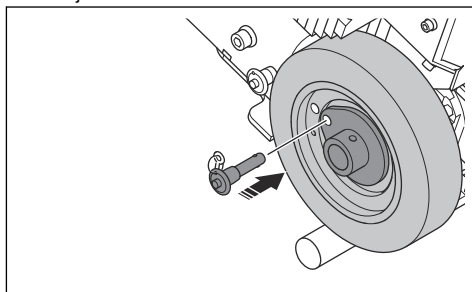
1. Vip produktet, indtil fodstøtten og håndtaget er på gulvet.



2. Drej hjulene, indtil de 2 huller flugter, og træk låsepinden ud.



3. Sæt låsepinden i det innerste hul for at indkoble drivhjulene.



4. Sæt låsepinden i det yderste hul for at frakoble drivhjulene.

Sådan tilsluttes produktet til en strømforsyning

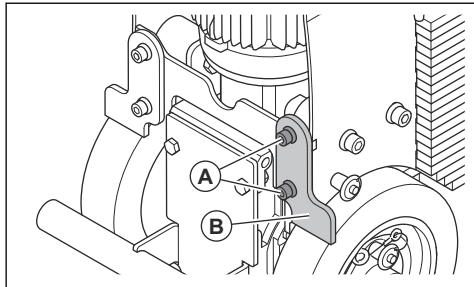
1. Tilslut en egnet forlængerledning til produktets strømstik.
2. Tilslut forlængerledningen til en stikkontakt.

Sådan justeres hjulstripperpladerne

Brug hjulstripperpladerne, når du kun betjener produktet på klæbrige overflader.

1. Frakobl strømforsyningen.

2. Løs de 2 skruer (A).



3. Juster hjulstripperpladen (B).

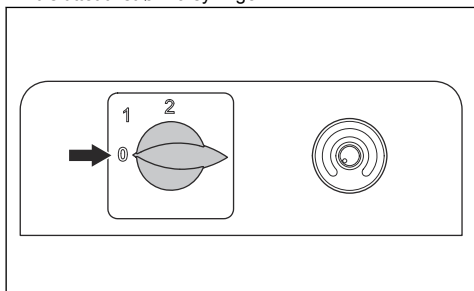


BEMÆRK: Hjulstripperpladen skal berøre hjulene, men ikke trykke hårdt mod hjulet.

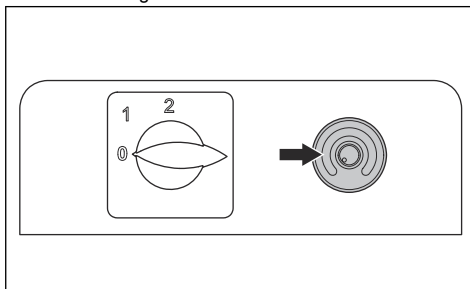
4. Spænd de 2 skruer.
5. Udfør samme procedure på hjulstripperpladen på det andet hjul.
6. Følg nedenstående trin efter hver brug:
a) Løft hjulstripperpladerne til den højeste position.
b) Rengør hjulstripperpladerne.

Sådan startes produktet

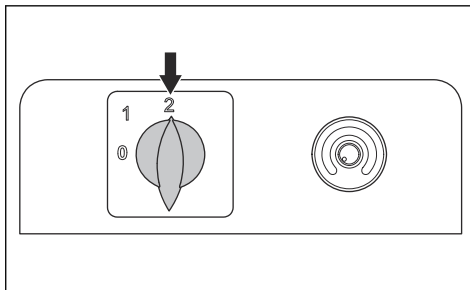
1. Start støvsugeren.
2. Sørg for, at start/stop-kontakten og kontakten til funktionsvalg er i positionen "0", og at produktet er tilsluttet til strømforsyningen.



3. Drej omdrejningstalreguleringen mod uret til den laveste hastighed.



4. Drej kontakten til funktionsvalg til positionen "1" eller "2".



Bemærk: Positionen "1" aktiverer drivmotoren. Positionen "2" aktiverer drivmotoren og starter vibrationsmotoren.

5. Drej omdrejningstalreguleringen langsomt med uret til den nødvendige hastighed.

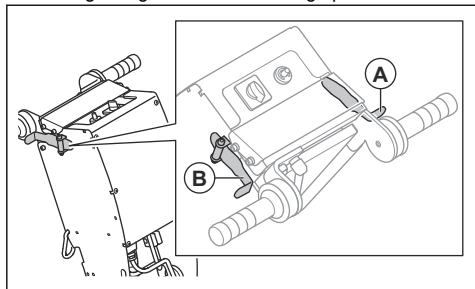
Betjening af produktet



ADVARSEL: Hvis produktet stopper under drift af ukendt årsager, skal du straks indstille start/stop-kontakten og kontakten til funktionsvalg til "0".

1. Sørg for, at kontakten til funktionsvalg er indstillet korrekt i forhold til driften. Uden vibrationer: position "1". Med vibrationer: position "2".

2. Bevæg køregrebene for at bevæge produktet.

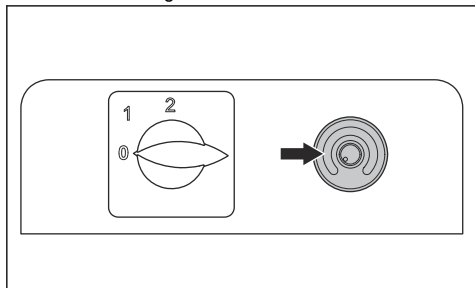


- Skub grebet til fremadkørsel (A) for at flytte produktet fremad. Produktet bevæger sig fremad med den indstillede hastighed.
- Slip køregrebet (A) for at flytte produktet bagud. Når bevægelsen stopper, skal du skubbe til grebet til bakkørsel (B).



ADVARSEL: Produktets bevægelse bagud foregår altid ved maksimal hastighed.

- For at flytte produktet fremad ved maksimal hastighed skal du skubbe til grebet til fremadkørsel (A) og grebet til bakkørsel (B).
3. Drej omdrejningstalreguleringen for at justere den indstillede hastighed for fremadkørsel under drift.

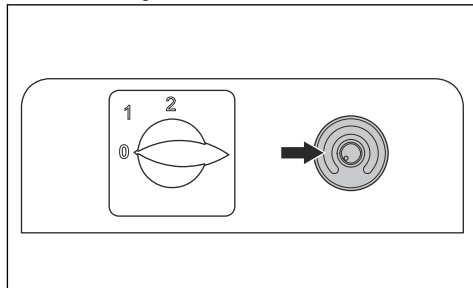


Sådan betjenes produktet nær en væg

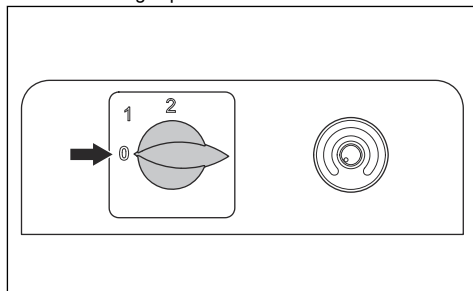
- For at betjene produktet nær en væg skal du justere det justerbare håndtag. Se *Sådan justeres det justerbare håndtag på side 10*.

Sådan standses produktet

1. Drej omdrejningstalreguleringen mod uret til den laveste hastighed.



- Slip køregrebene.
- Drej start/stop-kontakten og kontakten til funktionsvalg til positionen "0".



- Stop støvsugeren.
- Frakobl strømforsyningen.

Sådan fjernes en blød gulvoverflade



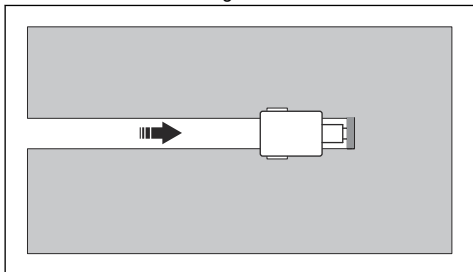
ADVARSEL: Brug beskyttelseshandsker med Kevlar. Bladene er meget skarpe.

Bemærk: Blade med en mindre bredde stripper gulvene lettere end blade med en større bredde. Blade med en større bredde er ikke altid bedre eller hurtigere. Et blad med en mindre bredde renser normalt gulvet bedre end et blad med en større bredde.

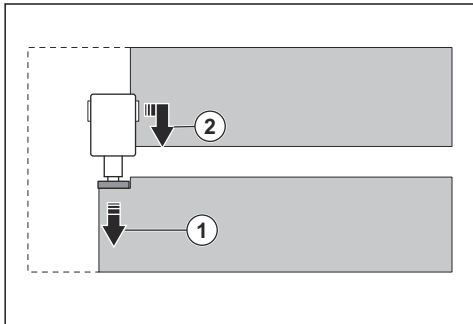
Bemærk: Bladene er skarpe i længere tid, hvis arbejdsområdet er ryddet for uønsket materiale.

- Bær personligt beskyttelsesudstyr. Se *Personligt beskyttelsesudstyr på side 6*.
- Installer et selvnivellerende blad. Se *Sådan vælges den korrekte bladdimension og installationsposition på side 10* og *Sådan udskiftes bladet på side 18*.

3. Sørg for, at bladet er skarpt. Udskift bladet hvis det er nødvendigt. Se *Sådan skærpes bladet på side 18*.
4. Skær en lineær ridse i gulvet.



5. Fjern det selvsnivellerende blad, se *Sådan udskiftes bladet på side 18*.
6. Installer et fladt blad.
7. Start ved ridsen, og fjern gulvet.



Sådan fjernes en hård gulvoverflade



ADVARSEL: Brug beskyttelseshandsker med Kevlar. Bladene er meget skarpe.

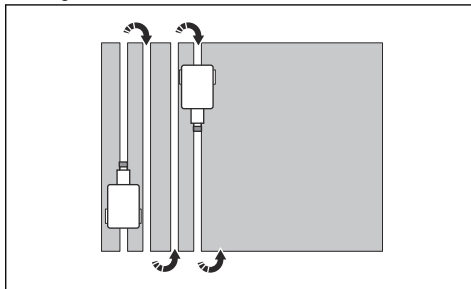
Bemærk: Blade med en mindre bredde stripper gulvene lettere end blade med en større bredde. Blade med en større bredde er ikke altid bedre eller hurtigere. Et blad med en mindre bredde renser normalt gulvet bedre end et blad med en større bredde.

Bemærk: Bladene er skarpe i længere tid, hvis arbejdsområdet er ryddet for uønsket materiale.

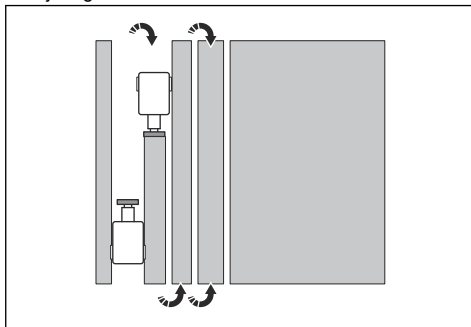
For at få instruktioner om, hvordan du fjerner flisegulve og gulve af træ, se *Sådan fjernes flisegulve og gulve af træ på side 14*.

1. Bær personligt beskyttelsesudstyr. Se *Personligt beskyttelsesudstyr på side 6*.

2. Monter et smalt blad af den korrekte type. Se *Sådan vælges den korrekte bladdimension og installationsposition på side 10* og *Sådan udskiftes bladet på side 18*.
3. Sørg for, at bladet er skarpt. Udskift bladet hvis det er nødvendigt. Se *Sådan skærpes bladet på side 18*.
4. Skær lineære riller i gulvet. Sørg for, at afstanden mellem rillerne er den samme som bredden af det lange blad.



5. Monter et bredere blad af den korrekte type. Se *Sådan vælges den korrekte bladdimension og installationsposition på side 10* og *Sådan udskiftes bladet på side 18*.
6. Sørg for, at bladet er skarpt. Udskift bladet hvis det er nødvendigt. Se *Sådan skærpes bladet på side 18*.
7. Fjern gulvet mellem rillerne.



Sådan fjernes flisegulve og gulve af træ



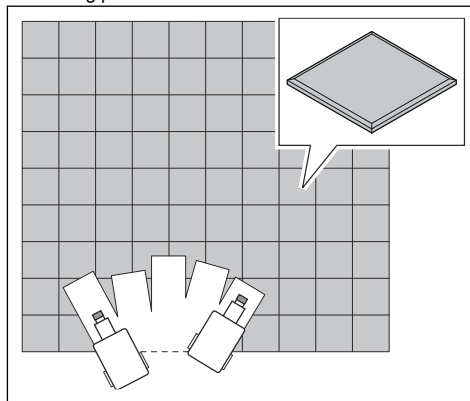
ADVARSEL: Brug beskyttelseshandsker med Kevlar. Bladene er meget skarpe.

Bemærk: Blade med en mindre bredde stripper gulvene lettere end blade med en større bredde. Blade med en større bredde er ikke altid bedre eller hurtigere. Et blad med en mindre bredde renser normalt gulvet bedre end et blad med en større bredde.

Bemærk: Bladene er skarpe i længere tid, hvis arbejdsområdet er ryddet for uønsket materiale.

1. Bær personligt beskyttelsesudstyr. Se *Personligt beskyttelsesudstyr på side 6*.
2. Monter en mejsel. Se *Sådan udskiftes bladet på side 18*.
3. Sørg for, at bladet er skarpt. Udskift bladet hvis det er nødvendigt. Se *Sådan skærpes bladet på side 18*.
4. Udfør følgende trin, før du begynder at arbejde på gulve af træ:
 - a) Skær gulvet med en rundsav.
 - b) Fjern søm og andre metalgenstande for at forhindre beskadigelse af bladet.

5. Bevæg produktet i et viftemønster.



- a) Hvis et flisegulv er for hårdt, og fliserne ikke kommer af nemt, skal du bruge en hammer til at knække fliserne, før du bruger produktet.

Bladanvendelser

Gulvtype	Bladanvendelse
VCT – Flise (Vinyl Composition Tile – vinylsammensætningsflise)	Brug ikke et blad, der er bredere end dimensionen på den flise, der fjernes. Hvis fliserne ikke kommer af i ét stykke, eller hvis maskinen springer oven på fliserne, skal du montere et mindre blad, indtil den korrekte bladstørrelse er fundet, eller bruge en mindre del af bladet.
Vinyl, gummi, PVC, direkte pålimede tæpper, linoleum	Tæppet skal ridses (ridsning) med et 152 mm selvsnivellerende blad for korrekt fjernelse. For-ridset (ridset) tæppe eller forskåret tæppe gør maskinen nemmere at styre, og bladene forbliver skarpe i længere tid. Normalt anvendes 254 mm blade på direkte limede tæpper, tæpper med ekstra bagbeklædning, tæpper med kraftig enkeltlagsbagbeklædning, dobbeltlimede tæpper, tæpper med vinylskum eller uret-hanscum. Latexskum er let at fjerne med et 305 mm blad.
Keramisk (limet med dobbeltfunktion eller muddersæt)	De keramiske fliser skal forknuses med en mukkert eller en stor hammer, før de fjernes med gulvstripperen. Brug en stor hammer til at brække nok fliser væk for at skabe plads til maskinen eller bladet. Eller start fra en døråbning. Brug langsom hastighed og små blade eller mejsel. Hold arbejdsområdet rent for at sikre god hjulkontakt med gulvet.
Træ- og træliggende gulve	Sav træet på forhånd med en rundsav. Bank eventuelle søm eller metalforhindringer ned, eller fjern dem for at undgå beskadigelse af bladet.
Limede gulve af hårdt træ	Ved korrekt fjernelse af gulve af hårdt træ (massive planker, laminerede planker, parket, lamineret parket) skal gulvbelægningen saves på forhånd. Dette gøres ved at bruge en rundsav, der er indstillet til en dybde på 99% af plankens tykkelse, og som når lige akkurat til undergulvets overflade. Tegn kridtlinjer hen over gulvet, og sav på forhånd til bladbredden. (for hver 152 mm). Nivellerer af ægte parketgulvbelægning er ikke nødvendig. Den vil komme op i små stykker. Når du arbejder over undergulvsbelægning af krydsfiner, skal du forsøge at køre maskinen i samme retning som åreerne i træet. Bladet skal i de fleste tilfælde skræns nedad. På massive trægulve som planker skal du køre i samme retning som planken og ikke krydse åreerne eller planken. Afmontering af de forreste kontravægte vil hjælpe på alle bløde overflader.

Gulvtype	Bladanvendelse
Beton	Når der arbejdes på betonelementer, er den normale bladposition skråt opad for at opnå den bedste ydeevne, især ved rengøring af klæbemasse. Til tider giver skråstilling nedad længere levetid for bladene.

Vedligeholdelse

Indledning



ADVARSEL: Inden der foretages vedligeholdelse, skal du læse og forstå kapitlet om sikkerhed.



ADVARSEL: Brug personligt beskyttelsesudstyr, når du udfører service og vedligeholdelse. Se *Personligt beskyttelsesudstyr på side 6*.



ADVARSEL: Du skal standse motoren og tage stikket ud af stikkontakten, før du foretager vedligeholdelse. Sørg for, at alle drev stopper.



ADVARSEL: Fjern bladet, eller fastgør bladafskærmningen, før du udfører vedligeholdelse.

Alt service- og reparationsarbejde på produktet kræver specialuddannelse. Vi garanterer faglig korrekt reparation og service. Hvis forhandleren ikke er et serviceværksted, kan vedkommende oplyse om nærmeste serviceværksted.

Se for at få mere detaljerede oplysninger.

Vedligeholdelsesskema

* = Generel vedligeholdelse udført af føreren. Instruktionerne findes ikke i denne brugervejledning.

X = Instruktionerne findes i denne brugervejledning.

O = Instruktionerne findes ikke i denne brugervejledning. Lad et godkendt serviceværksted udføre vedligeholdelsen.

Vedligeholdelse	Hver dag	Ugentligt	Hver 12. måned
Kontrollér alle sikkerhedsanordningerne på produktet.	*		
Kontrollér vibrationsdæmpningsenhederne på styrehåndtaget.	*		
Foretag en kontrol af slid og skarphed på bladet.	X		
Sørg for, at alle elektriske stik er rene.	X		
Sørg for, at motorerne er rene.	*		
Rengør produktets udvendige overflader.	X		
Foretag et generelt eftersyn.	X		
Udfør en kontrol af låsemekanismen og fastgørelsespunkterne på vægtene.		*	
Kontrollér vibrationsdæmpningsenhederne på skærehovedet.		X	
Rengør produktets indvendige komponenter.			O

Sådan udføres et generelt eftersyn

- Sørg for, at møtrikker og skruer på produktet er spændt.

- Sørg for, at ledningerne på produktet ikke er placeret på en måde, så de kan blive beskadiget.
- Efterse de elektriske dele for skader. Betjen ikke et produkt, som har beskadigede elektriske dele.

Sådan rengøres produktet



ADVARSEL: Rengør produktet dagligt for at forhindre cirkulation af farligt støv.

- Rengør produktet i et velegnet område.
- Brug godkendte beskyttelseshandsker med Kevlar, når du rengør produktet.
- Rengør den udvendige overflade med en fugtig klud.
- Brug ikke vand på elektriske komponenter.
- Brug ikke en højtryksenner eller trykluft til at rengøre produktet.

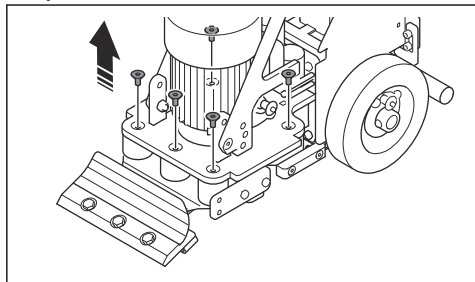
Sådan udskiftes vibrationsdæmpningsenhederne BS 75

1. Fjern bladet, eller fastgør bladbeskyttelsen. Se *Sådan udskiftes bladet på side 18*.



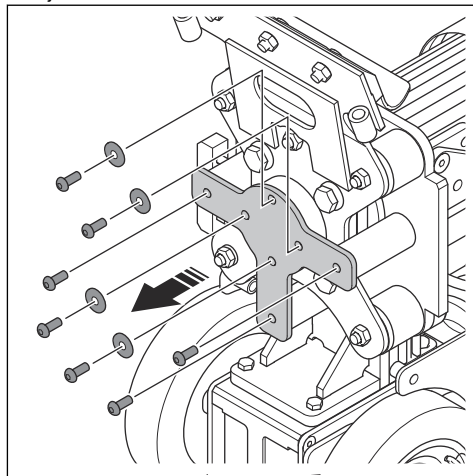
ADVARSEL: Brug beskyttelseshandsker med Kevlar. Bladene er meget skarpe.

2. Fjern vægtene. Se *Sådan adskilles og samles produktet BS 75 på side 23*.
3. Fjern de 5 skruer.

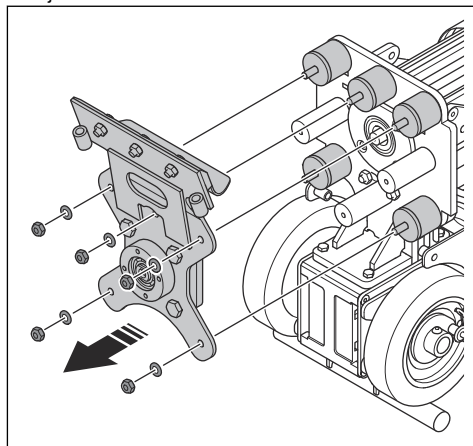


4. Vip produktet bagud. Sørg for, at produktet er stabilt.

5. Fjern de 7 skruer.



6. Fjern den midterste bolt for at frigøre lejenavet.
7. Fjern de 5 møtrikker.



8. Fjern vibrationsdæmpningspladen og de 5 vibrationsdæmpningsenheder.
9. Monter 5 nye vibrationsdæmpningsenheder i modsat rækkefølge.

Sådan udskiftes vibrationsdæmpningsenhederne BS 110

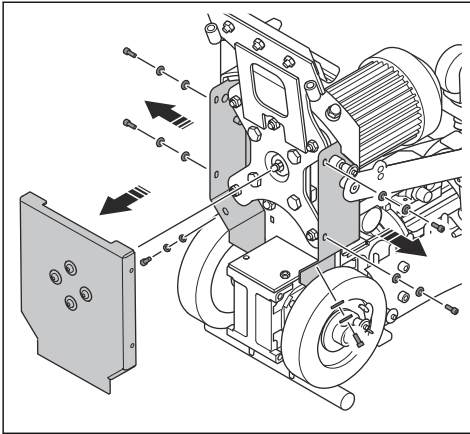
1. Fjern bladet. Se *Sådan udskiftes bladet på side 18*.



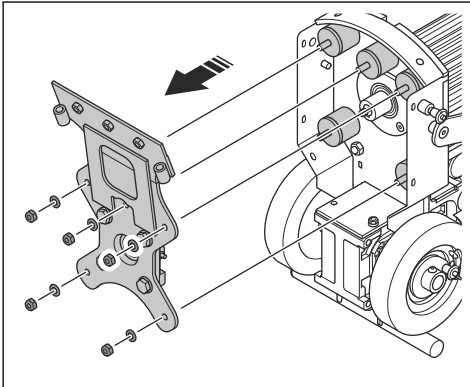
ADVARSEL: Brug beskyttelseshandsker med Kevlar. Bladene er meget skarpe.

2. Fjern vægtene. Se *Sådan fjernes og installeres vægtene BS 110 på side 10*.

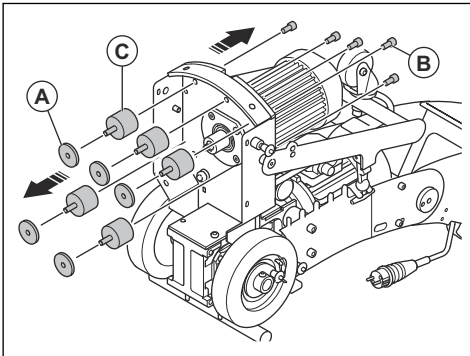
3. Fjern de 6 skruer og bunddækslet.



4. Fjern de 5 møtrikker og skærehovedet.



5. Fjern de 5 spændskiver (A).



6. Fjern de 5 skruer (B) og de 5 vibrationsdæmpningsenheder (C).

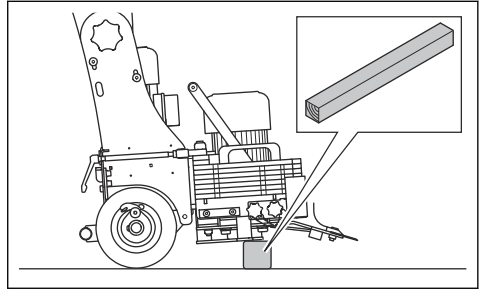
7. Monter 5 nye vibrationsdæmpningsenheder i modsat rækkefølge.

Sådan udskiftes bladet

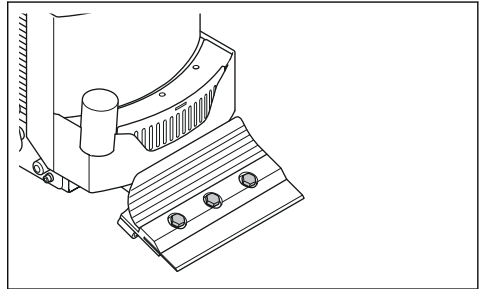


ADVARSEL: Brug beskyttelseshandsker med Kevlar. Bladene er meget skarpe.

1. Løft produktets forside, og anbring en støtte under produktet. Sørg for, at bladet løftes over gulvet.



2. Løsn de 3 skruer på værktøjsholderen.



3. Fjern bladet.

4. Skub det nye blad ind i tilbehørsholderen.

5. Sørg for, at bladet er i den korrekte position.

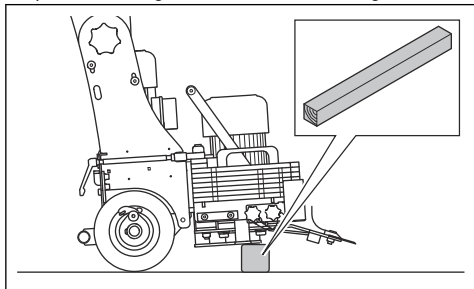
6. Stram de 3 skruer på værktøjsholderen.

Sådan skærpes bladet



ADVARSEL: Brug beskyttelseshandsker med Kevlar. Bladene er meget skarpe.

1. Løft produktets forside, og anbring en støtte under produktet. Sørg for, at bladet løftes over gulvet.

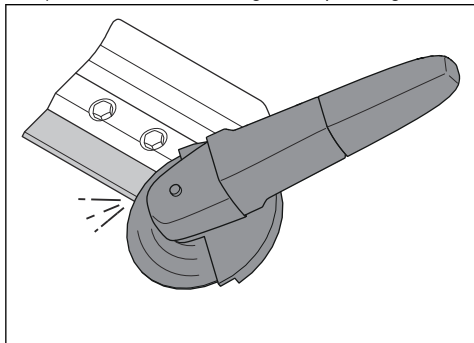


2. Slib bladet med en vinkelsliber. Brug en slibeskive med kornstørrelse 120.

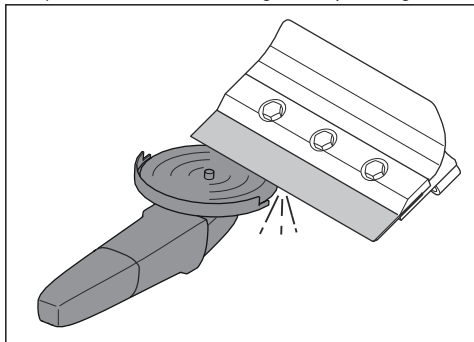


ADVARSEL: Sørg for, at slibeskiven ikke fanger kanten eller hjørnet af bladet.

- a) Slib bladets øverste æg for at opnå smigvinkel.

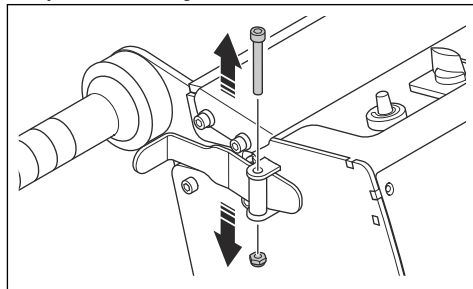


- b) Slib bladets nederste æg for at opnå smigvinkel.

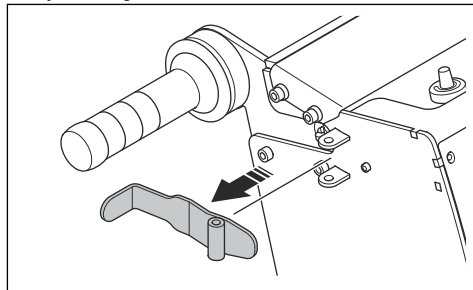


Sådan justeres et køregreb

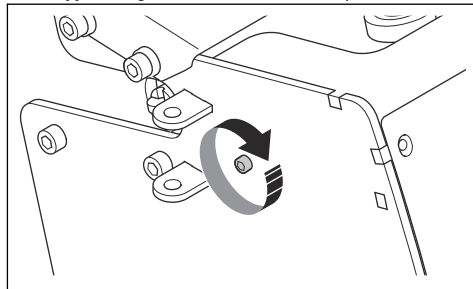
1. Fjern møtrikken og skruen.



2. Fjern køregrebet.



3. Drej justeringsskruen til den korrekte position.



4. Installer køregrebet, skruen og møtrikken.

Fejlfinding

Problem	Årsag	Løsning
Produktet starter ikke.	Forlængerledningen er frakoblet.	Tiislut forlængerledningen.
	Forlængerledningen er beskadiget.	Udskift forlængerledningen.
	Undersøg frekvensdrevet for fejlkoder.	Se <i>Fejlkoder på side 20</i> .
Produktet er ikke let at holde fast på.	Vibrationsdæmpningsenhederne er slidte eller beskadigede.	Udskift vibrationsdæmpningsenhederne.
	Det nederste motorleje er beskadiget.	Kontakt et godkendt Husqvarna-serviceværksted.
	Bladet er sløvt eller ikke monteret korrekt.	Udfør en kontrol af bladet, og slib eller udskift det kun, hvis det er nødvendigt.
Produktet er ikke nemt at flytte.	Der er en blokering ved hjulstripperpladerne, eller hjulstripperpladerne er beskadigede.	Rengør og undersøg hjulstripperpladerne. Udskift beskadigede dele.
	Der er en blokering ved hjulene, eller hjulene er beskadigede.	Rengør og efterse hjulene. Udskift beskadigede dele.
Frekvensdrevet stopper.	Belastningen er for høj, eller strømforsyningen er ikke tilstrækkelig.	Kontrollér strømforsyningen.
Vibrationsmotoren fungerer ikke korrekt.	Det nederste motorleje er beskadiget.	Kontakt et godkendt Husqvarna-serviceværksted.

Fejlkoder

Fejlkoderne vises på displayet i elkabinettet. Se *Produktoversigt BS 75 på side 2* eller *Produktoversigt BS 110 på side 3* for at få oplysninger om, hvor elkabinettet er placeret på dit produkt. For fejlkoder, der ikke vises i tabellen, skal du skrive fejlkoden og serienummeret på produktet ned. Stands produktet, og kontakt den lokale Husqvarna-repræsentant, hvis problemet fortsætter.

Fejlkode	Årsag	Løsning
USF	Netspændingen er for lav.	Kontrollér netspændingen.
	Netspændingen er ikke konstant.	
OSF	Netspændingen er for høj.	Stands produktet omgående. Kontrollér netspændingen.
OLF	Motorstrømmen er for høj.	Stands produktet, og lad det køle af. Bøtjen produktet med mindre belastning.
nSt	Køregrebet skubbes ind, når produktet starter.	Slip grebet til fremadkørsel og/eller grebet til bakkørsel.
	Drivmotoren er mekanisk låst.	Sørg for, at der ikke er nogen blokering i drivmotoren og hjulene.

Fejlkode	Årsag	Løsning
SCF1	Der er en kortslutning eller stelforbindelse ved drivudgangen.	Kontrollér kablerne mellem drevet og motoren. Udfør en kontrol af motorens tilslutninger og motorens isole-ring.
SCF3	Der er en stelfejl under kørestatus.	
	Kommutering af motorer under kørestatus.	
SCF5	Der er en strøm-lækage til stellet, hvis 2 eller flere motorer er parallelforbundne.	
	Der sker en kortslutning ved produktets udgang.	
tJF	Produktets temperatur er for høj.	Sørg for, at der er tilstrækkelig ventilation i arbejdsområdet.
OHF		Reducer arbejdsbelastningen.
		Kontrollér køleventilatoren.
		Lad produktet køle ned.

Transport, opbevaring og bortskaffelse

Transport



ADVARSEL: Vær forsigtig under transport. Produktet er tungt og kan medføre personskade eller skader, hvis det vælter eller bevæger sig under transport.



ADVARSEL: Fjern bladet, eller fastgør bladafskærmningen før transport af produktet. Brug beskyttelseshandsker med Kevlar. Bladene er meget skarpe.



BEMÆRK: Bugser ikke produktet bag et køretøj.

Med transporthjulene kan du flytte produktet ved håndkraft over kortere afstande. Se *Sådan transporteres produktet på hjulene BS 75 på side 21* og *Sådan transporteres produktet på hjulene BS 110 på side 22*.

Ved transport over længere afstande skal du løfte produktet for at flytte det eller anbringe det på et køretøj. Se *Sådan løftes produktet på side 23* og *Sådan fastgøres produktet til et transportkøretøj på side 23*.

- Vær meget forsigtig, når du flytter produktet manuelt eller på overflader med en hældning. Små hældninger kan medføre en kraftig bevægelse, hvor det ikke er muligt at bremse med håndkraft.
- Sørg for, at produktet beskyttes under transport. Beskyttelsen sikrer, at f.eks. regn og sne ikke kommer i kontakt med produktet.

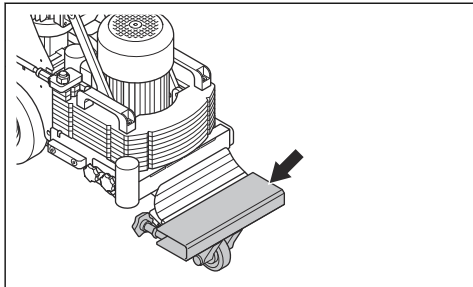
Sådan transporteres produktet på hjulene BS 75



ADVARSEL: Brug beskyttelseshandsker med Kevlar. Bladene er meget skarpe.

1. Frakobl strømforsyningen.

2. Fastgør bladafskærmningen.



3. Udkobl drivhjulene. Se *Sådan indkobles og udkobles drivhjulene på side 11.*

4. Skub produktet langsomt.

Sådan transporteres produktet på hjulene BS 110

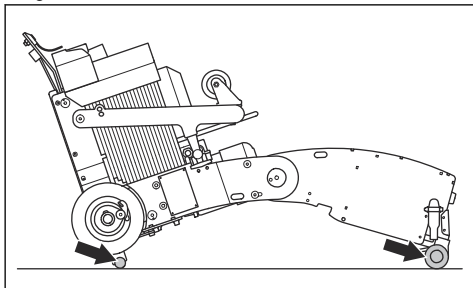
1. Frakobl strømforsyningen.

2. Fjern bladet, se *Sådan udskiftes bladet på side 18.*

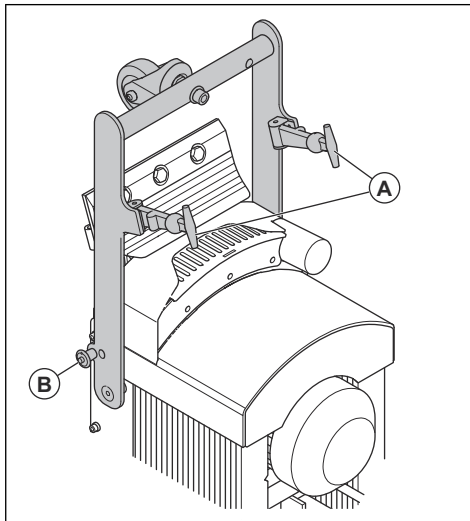


ADVARSEL: Brug beskyttelseshandsker med Kevlar. Bladene er meget skarpe.

3. Vip produktet, indtil fodstøtten og håndtaget er på gulvet.



4. Løsn de 2 gummiklemmen (A), og flyt transporthjulet fremad.



5. Installer låsepindene (B) til transporthjulet i højre og venstre side.

6. Udkobl drivhjulene. Se *Sådan indkobles og udkobles drivhjulene på side 11.*

7. Ved produktet ved hjælp af håndtaget, indtil alle 3 hjul er på gulvet.

8. Skub produktet langsomt.

Sådan flyttes produktet op og ned ad en rampe



ADVARSEL: Vær meget forsigtig, når du flytter produktet op og ned ad ramper, mens motoren er i gang. Produktet er tungt, og der er risiko for personskade, hvis produktet falder eller bevæger sig for hurtigt.



ADVARSEL: Brug altid et spil på ramper med en stejl skråning. Stå ikke under eller nær produktet.



ADVARSEL: Flyt ikke produktet på stejle skråninger. Kig på typeskiltet på produktet for at få oplysninger om maksimal hældningsvinkel.

- Når du vil flytte produktet ned ad en rampe, skal produktet køres langsomt bagud.
- Når du vil flytte produktet op ad en rampe, skal produktet køres langsomt fremad.
- Drej ikke produktet mere end 45° på en rampe.

Sådan løftes produktet



ADVARSEL: Sørg for, at løfteudstyret har de korrekte specifikationer til at løfte produktet sikkert. Typeskiltet på produktet viser produktets vægt.



ADVARSEL: Gå eller stå ikke under eller nær et løftet produkt. Hold omkringstående personer væk fra risikoområdet.

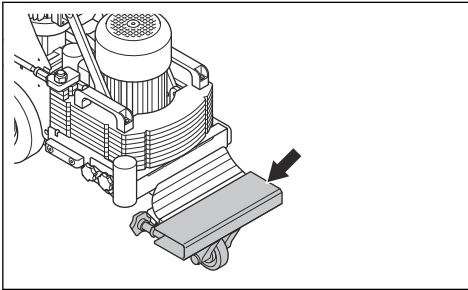


ADVARSEL: Løft ikke et beskadiget produkt. Sørg for, at løftepunktet er installeret korrekt og ikke er beskadiget.



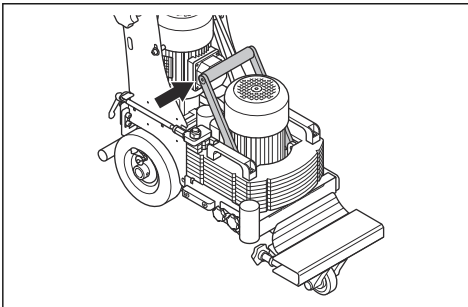
ADVARSEL: Løft ikke produktet i styret, motoren eller chassiset.

1. Fjern værktøjet, eller fastgør beskyttelsesdækslet til bladet.



ADVARSEL: Brug beskyttelseshandsker med Kevlar. Bladene er meget skarpe.

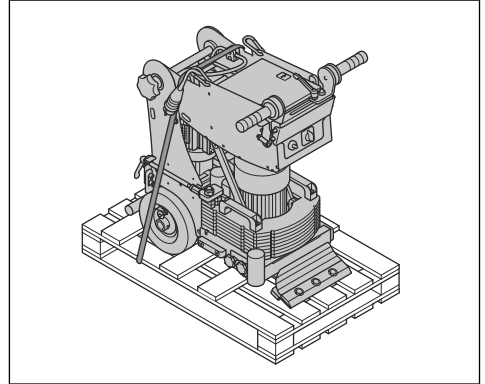
2. Sørg for, at drivhjulene er koblet til. Se *Sådan indkobles og udkobles drivhjulene på side 11.*
3. Fastgør løfteudstyret til løftepunktet.



4. Løft produktet langsomt.

Sådan fastgøres produktet til et transportkøretøj

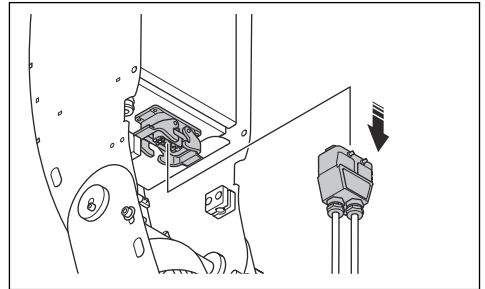
1. Sørg for, at drivhjulene er koblet til. Se *Sådan indkobles og udkobles drivhjulene på side 11.*
2. Sæt produktet i opbevaringspositionen. Se *Sådan sættes produktet i opbevaringsposition på side 25.*
3. Fastgør fastgørelsesremmene til løftepunktet.



4. Fastgør og stram fastgørelsesremmene til transportkøretøjet.
5. Sørg for, at produktet ikke kan bevæge sig.

Sådan adskilles og samles produktet BS 75

1. Frakobl strømforsyningen.

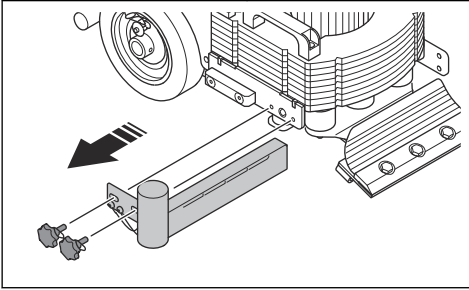


2. Fjern bladet, se *Sådan udskiftes bladet på side 18*

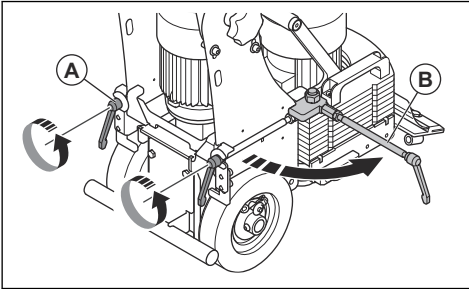


ADVARSEL: Brug beskyttelseshandsker med Kevlar. Bladene er meget skarpe.

3. Fjern enheden med tilslutningen til støvsugerslangen.

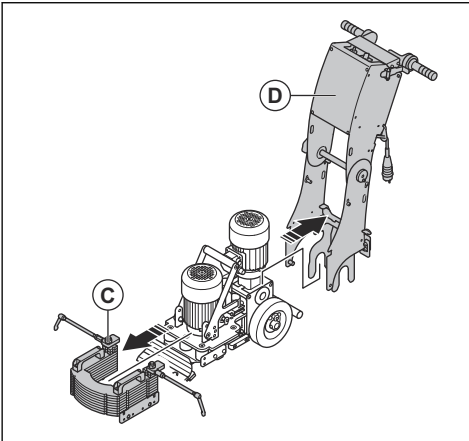


4. Løsn de 2 greb (A).



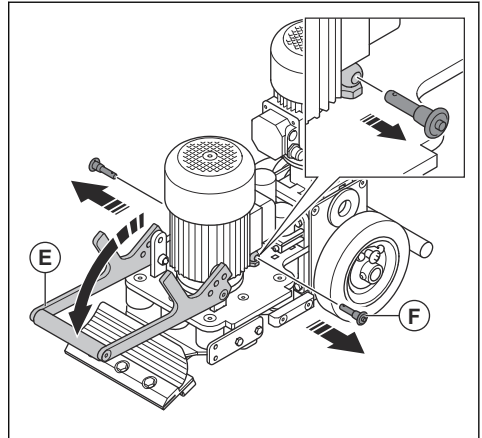
5. Drej de 2 greb fremad (B).

6. Flyt vægten (C) fremad.



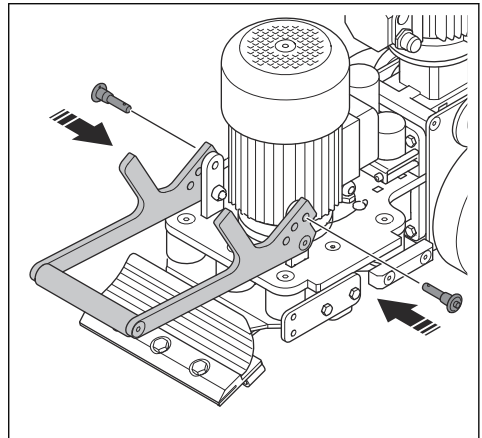
7. Løft håndtagsenheden (D).

8. Vip løftehåndtaget (E) fremad.



9. Fjern de to låsepinde (F).

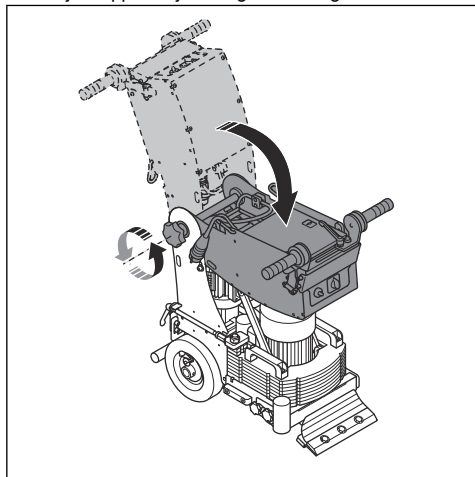
10. Lås løftehåndtaget i fremadposition med låsepindene.



11. Saml i modsat rækkefølge.

Sådan sættes produktet i opbevaringsposition

1. Drejknappen til justering af håndtag løsnes.



2. Fold den øverste del af håndtaget fremad.
3. Stram drejknappen til justering af håndtag.

Opbevaring af produktet

- Opbevaring af produktet må kun ske indendørs.
- Sæt produktet i opbevaringspositionen. Se *Sådan sættes produktet i opbevaringsposition på side 25*.
- Opbevar produktet i et aflåst område utilgængeligt for børn eller personer, som ikke er godkendt.
- Opbevar produktet på et tørt og frostfrit sted.

Bortskaffelse af produktet

- Overhold de lokale krav til genanvendelse og de gældende regler.
- Når produktet ikke længere er i brug, skal det sendes til en Husqvarna-forhandler eller bortskaffes på en lokal genbrugsstation.

Tekniske data

	BS 75 1x230V	BS 75 1x110V	BS 110 1x230V	BS 110 1x110V
Marked	EU	UK	EU	UK
Nominal effekt, W	1500			
Drivmotorens effekt, kW	0,75			
Vibrationsmotorens effekt, kW	0,75			
Nominal spænding, V	200-240	110	200-240	110
Nominal frekvens, Hz	50/60			
Nominal strøm, A	16	13	16	13
Kabellængde, m	0,5			
Strømkabeltype	3x2,5 mm ²			
Hastighed ved kørsel fremad, m/min.	2,5-18,5			
Hastighed ved bakkørsel, m/min.	2,5-18,5			
Maksimal stigningsevne, grader/%	10/18			
Vægt, kg	129		170	
Ekstra vægt, kg	10		N/A	
Driftstemperatur, °C	-10-40			
Diameter for tilslutning til støvsuger-slangen, mm	51			

	BS 75 1x230V	BS 75 1x110V	BS 110 1x230V	BS 110 1x110V
Støvsuger	Rådfør dig hos en Husqvarna-servicemedarbejder for at få flere oplysninger.			

Støj- og vibrationsemissioner

	BS 75	BS 110
Emission af støj		
Lydeffektniveau, L_{WA} målt, dB(A) ¹	70	75
Vibrationsniveauer		
Vibrationsniveau a_h , m/s^{22}	4,0	4,6

Erklæring om støj og vibrationer

Disse deklarerede værdier er rekvireret efter laboratorietypetest i overensstemmelse med det angivne direktiv eller standarder og er velegnede til sammenligning med deklarerede værdier fra andre produkter testet i overensstemmelse med samme direktiv eller standarder. Disse deklarerede værdier

er ikke egnet til brug i risikovurderinger, og værdier målt på arbejdspladser kan være højere. De faktiske eksponeringsværdier og risiko for skader, som den enkelte bruger oplever, er unikke og afhænger af den måde brugeren arbejder på, i hvilket materiale produktet benyttes såvel som af eksponeringstiden, brugerens fysiske tilstand samt produktets tilstand.

Forlængerledninger

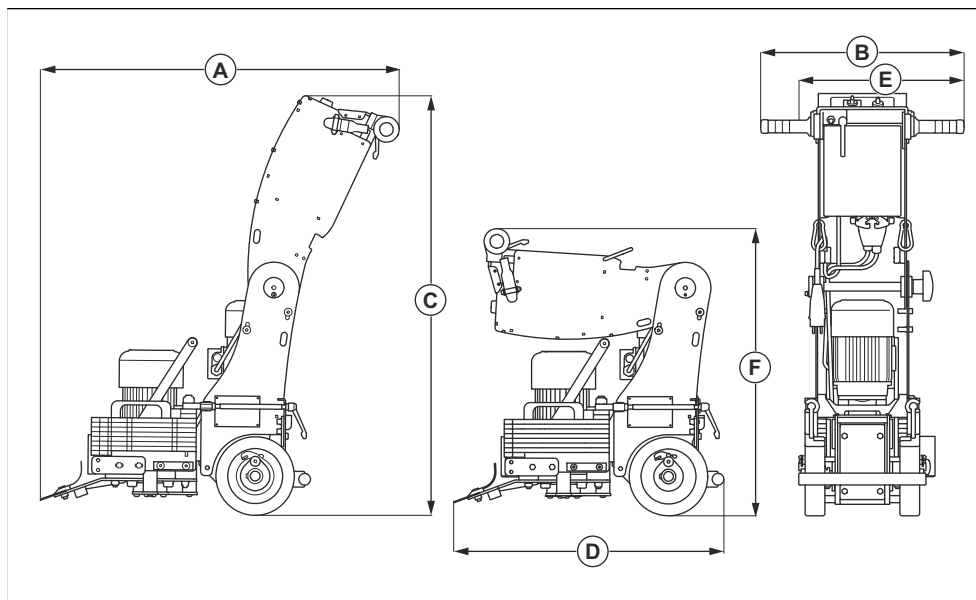
Kabellængde	Tværsnit			
	≤ 16 A	≤ 32 A	≤ 63 A	≤ 125 A
Beregnet ved en for-sikring GG ³ :	16 amp	32 amp	63 amp	125 amp
> 20 m	1,5 mm ²	2,5 mm ²	10 mm ²	25 mm ²
20 m > 50 m	2,5 mm ²	4 mm ²	10 mm ²	25 mm ²
50 m > 75 m	4 mm ²	6 mm ²	16 mm ²	35 mm ²

¹ Emission af støj til omgivelserne målt som lydeffekt (L_{WA}) iht. EN-ISO 11202:2010 og EN-ISO 3437:2010. Usikkerhed K_{wa} 2,5 dB.

² Vibrationsniveau iht. EN ISO 20643:2008. Rapporterede data for vibrationsniveau har en typisk statistisk spredning (standardafvigelse) på 1 m/s^2 .

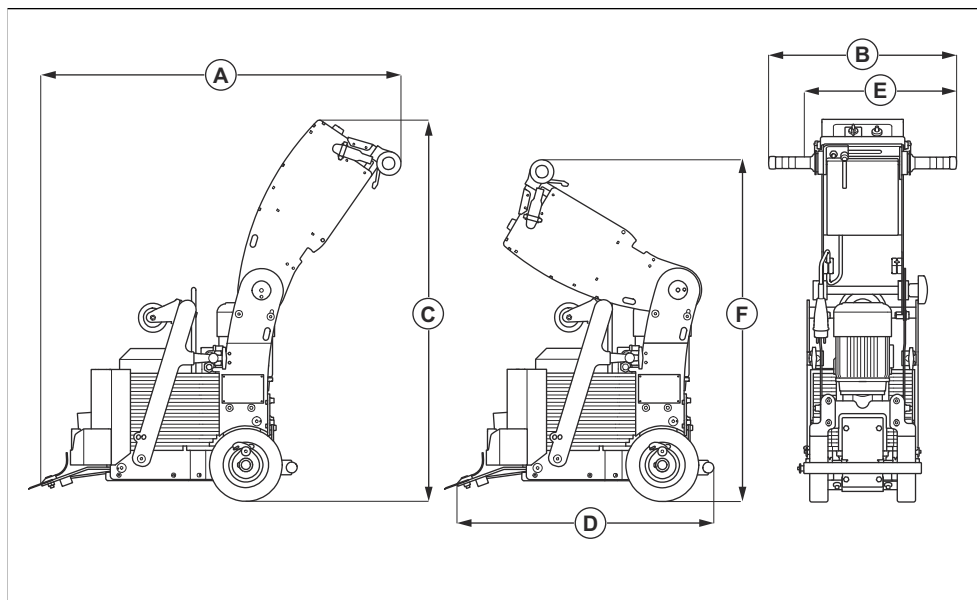
³ Tværsnittene skal beregnes igen, når der anvendes en for-sikring af en anden type eller dimension, end der er angivet.

Produktdimensioner BS 75



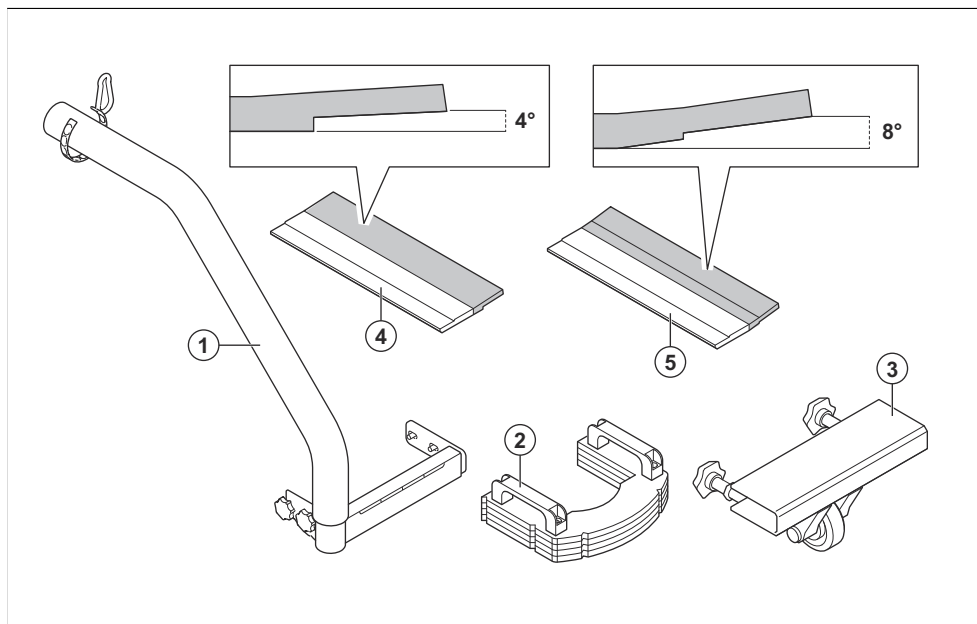
A	Længde, mm	872
B	Maks. bredde, mm	515
C	Højde, mm	1069
D	Længde med håndtaget foldet sammen, mm	654
E	Min. bredde, mm	419
F	Højde med håndtaget foldet sammen, mm	741

Produktdimensioner BS 110



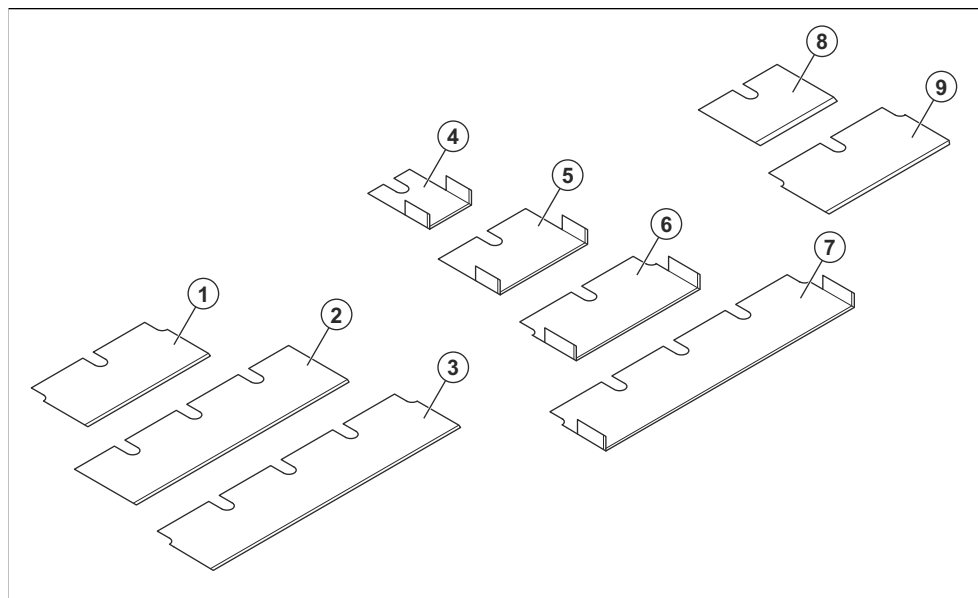
A	Længde, mm	956
B	Maks. bredde, mm	515
C	Højde, mm	1069
D	Længde med håndtaget foldet sammen, mm	738
E	Min. bredde, mm	419
F	Højde med håndtaget foldet sammen, mm	944

Tilbehør



1	Sugeslange (BS 75)
2	Vægte (BS 75)
3	Bladafskærmning (BS 75)
4	Vinkeljusteringsplade 4°
5	Vinkeljusteringsplade 8°

Blade



Stilling	Varenr.	Blad	Varenr.
1	535227701	Premium-blad 150×70×1,5 (6")	E20150-P
2	535227801	Premium-blad 250×70×1,5 (10")	E20250-P
3	535227901	Premium-blad 300×70×1,5 (12")	E20300-P
4	534826301	Selvnivellerende blad 50×70×2,5 (2")	E20050-SS
5	534825101	Selvnivellerende blad 100×70×2,5 (4")	E20100-SS
6	538875101	Selvnivellerende blad 150×70×1,5 (6")	E20151-SS
7	538875201	Selvnivellerende blad 300×70×1,5 (12")	E20301-SS
8	534876401	Super Duty-blad 100×70×4,0 (4")	E20100-SD
9	535192301	Blad til krævende brug 150×70×2,5 (6")	E20150-HD

Overensstemmelseserklæring

EU-overensstemmelseserklæring

Vi, Husqvarna AB, SE-561 82 Huskvarna, Sverige,
tlf.: +46- 36-146500 erklærer under eneansvar, at det
pågældende produkt:

Beskrivelse	Stripper
Varemærke	Husqvarna
Type/model	BS-75, BS-110
Identifikation	Serienumrene fra 2022 og fremefter

overholder følgende EU-direktiver og bestemmelser:

Direktiv/bestemmelser	Beskrivelse
2006/42/EC	"vedrørende maskiner"
2014/30/EU	"vedrørende elektromagnetisk kompatibilitet"

og at følgende standarder og/eller tekniske
specifikationer anvendes;

EN ISO 12100:2010, EN 60204-1:2006

Partille, 2022-01-24



Martin Huber

R&D Director, Betonoverflader & Gulve

Husqvarna AB, Construction Division

Ansvarlig for teknisk dokumentation



Sisällys

Johdanto.....	32	Kuljettaminen, säilyttäminen ja hävittäminen.....	50
Turvallisuus.....	35	Tekniset tiedot.....	54
Käyttö.....	39	Lisävarusteet	58
Huolto.....	45	Vaatimustenmukaisuusvakuutus.....	60
Vianmääritys.....	49		

Johdanto

Tuotekuvaus

Laite on erikuvaisille pinnoille tarkoitettu työnnettävä lattiakaavin.

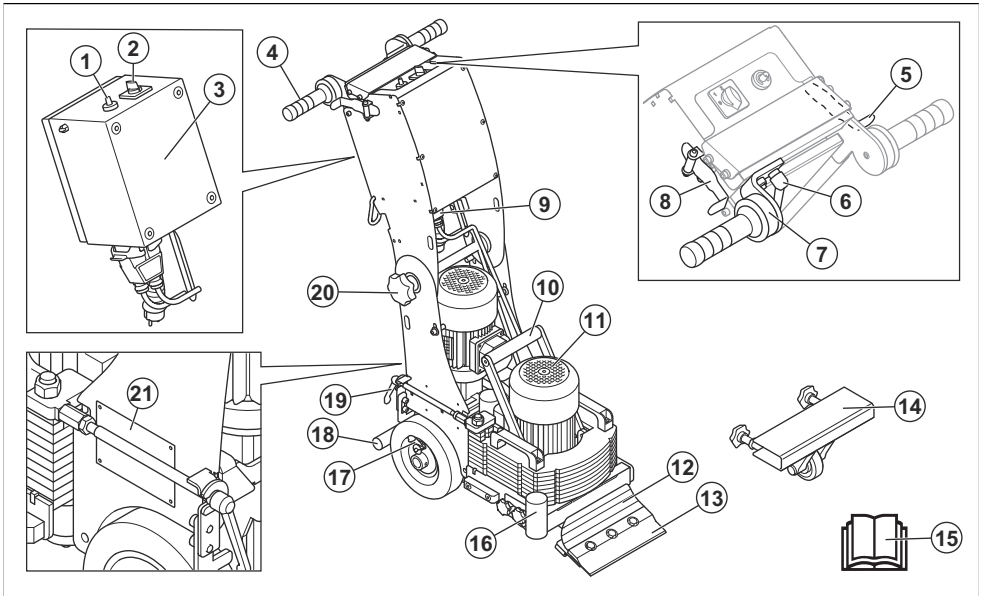
Käytä tuotetta kovapuuparketin, laattojen, linoleumin, vinylin, maton, liima-aineiden ja liiman poistamiseen. Älä käytä laitetta muihin tehtäviin.

Laite on tarkoitettu ammattikäyttäjille teolliseen käyttöön.

Käyttötarkoitus

Tuotetta käytetään erikuvuisten pintamateriaalien poistamiseen betoni-, puu- ja pehmeistä aluslattioista.

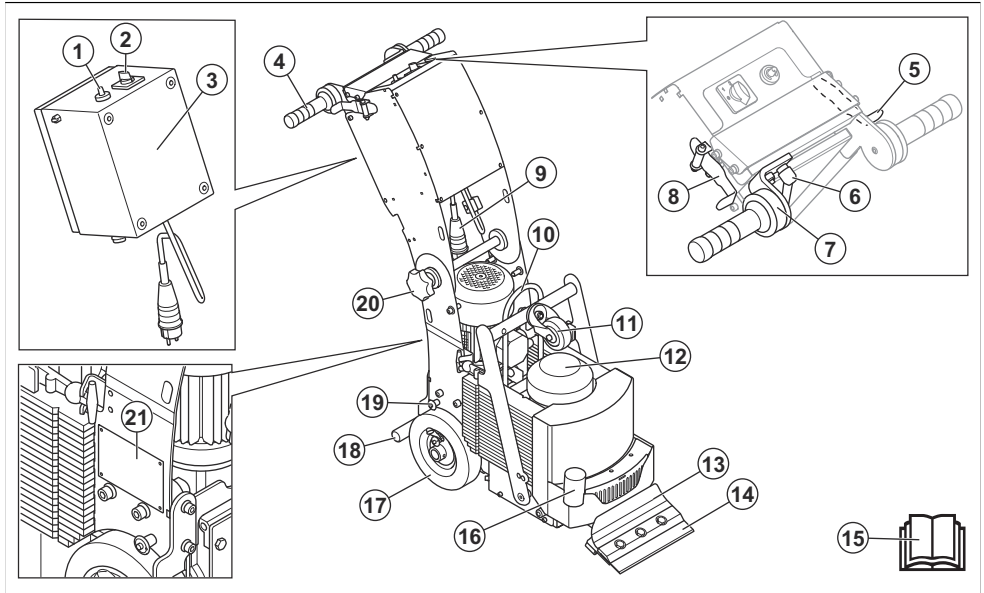
Tuotteen kuvaus – BS 75



1. Nopeuden säätö
2. Käynnistys-/pysäytys- ja toiminnon valintakytkin
3. Sähkökotelo
4. Tärinää vaimentava kahva
5. Eteenpäinajon vipu
6. Säädettävän kahvan lukitusvipu
7. Säädettävä kahva
8. Peruutusvipu
9. Virtaliitin

10. Nostokahva
11. Tärinämoottori
12. Työkälpudike
13. Terä
14. Laikansuojus
15. Käyttöohje
16. Pölynpoistoletkun liitäntä
17. Vetopyörä ja lukitustappi
18. Jalkatuki

Tuotteen kuvaus – BS 110



1. Nopeuden säätö
2. Käynnistys-/pysäytys- ja toiminnon valintakytkin
3. Sähkökotelo
4. Tärinää vaimentava kahva
5. Eteenpäinajon vipu
6. Säädettävän kahvan lukitusvipu
7. Säädettävä kahva
8. Peruutusvipu
9. Virtaliitin
10. Nostosilmukka
11. Kuljetuspyörä
12. Tärinämoottori
13. Työkalupidike
14. Terä
15. Käyttöohje
16. Pölynpoistoletkun liitäntä
17. Vetopyörä ja lukitustappi
18. Jalkatuki
19. Etukuljetuspyörän lukitustappi
20. Kahvan säätönuppi
21. Tyypikilpi

Tuotteen symbolit



VAROITUS: Tämä laite voi olla vaarallinen ja aiheuttaa käyttäjälle tai sivullisille vakavia vahinkoja tai kuoleman. Ole varovainen ja käytä tuotetta oikein.



Korkea jännite.



Laitteen nostokohta.



Lue käyttöohje huolellisesti ja varmista, että ymmärrät sen sisällön, ennen kuin alat käyttää tätä konetta.



Käytä hyväksyttyä hengityssuojainta.



Käytä hyväksytyjä kuulonsuojaimia.



Käytä hyväksytyjä suojalaseja.



Käytä hyväksytyjä Kevlar-vahvistettuja suojakäsineitä.



Käytä hyväksytyjä turvajalkineita.



Pysäytys



Peruutus



Eteenpäinajo



Nopea



Hidas



Vetopyörät kytkeyty



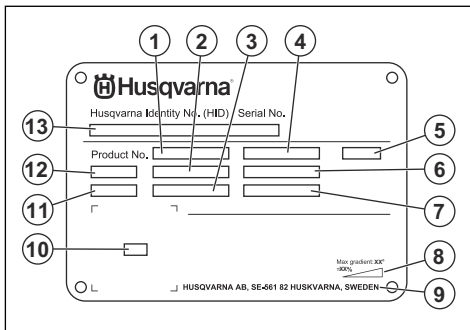
Työkalu käytössä



Tämä laite täyttää sovellettavien EU-direktiivien vaatimukset.

Huomautus: Muita laitteen tunnuksia/tarroja käytetään ilmaisemaan joillakin markkina-alueilla vaadittuja erityisiä sertifiointeja.

Tyypikilpi



1. Tuotenumero
2. Laitteen paino
3. Nimellisteho
4. Nimellisjännite
5. Kotelo
6. Nimellisvirta
7. Taajuus
8. Suurin alustan kaltevuuskulma
9. Valmistaja
10. Skannattava koodi
11. Valmistusvuosi
12. Malli
13. Sarjanumero

Tuotteen vaurioituminen

Emme ole vastuussa tuotteen vaurioitumisesta, jos:

- tuote on korjattu virheellisesti
- tuotteen korjaamiseen on käytetty muita kuin valmistajan omia tai sen hyväksymiä osia
- tuotteessa on muu kuin valmistajan oma tai sen hyväksymä lisävaruste
- tuotetta ei ole korjattu valtuutetussa huoltopisteessä tai hyväksytyllä asiantuntijalla.

Turvallisuus

Turvallisuusmääritelmät

Varoituksia, huomioita ja huomautuksia käytetään, kun jotakin käyttöohjeen osaa halutaan erityisesti korostaa.



VAROITUS: Tätä käytetään, jos käyttöohjeen noudattamatta jättämisestä voi seurata käyttäjän tai sivullisen vamma tai kuolema.



HUOMAUTUS: Tätä käytetään, jos käyttöohjeen noudattamatta jättämisestä voi seurata koneen, muiden materiaalien tai ympäristön vaurioituminen.

Huomautus: Tätä käytetään tietyissä tilanteissa tarvittavien lisätietojen antamiseen.

Yleiset turvallisuusohjeet



VAROITUS: Lue seuraavat varoitukset ennen tuotteen käyttöä.

- Tämä laite on vaarallinen työkalu, jos sitä käytetään huolimattomasti tai väärin. Tämä laite voi aiheuttaa käyttäjälle tai sivullisille vakavia vahinkoja tai kuoleman. On tärkeää, että luet ja ymmärrät tämän käyttöohjeen sisällön ennen laitteen käyttöä.
- Koneetta eivät saa käyttää henkilöt (lapset mukaan lukien), joiden fyysinen, aistinvarainen tai henkinen toimintakyky on alentunut tai joilla ei ole riittävää kokemusta tai taitoja sen käyttöön.
- Ota talteen kaikki varoitukset ja ohjeet.
- Noudata kaikkia sovellettavia lakeja ja säädöksiä.
- Käyttäjän ja käyttäjän työnantajan on tunnettava laitteen käytön aiheuttamat riskit ja ehkäistävät ne.
- Älä anna kenenkään käyttää tuotetta, jos hän ei ole lukenut käyttöohjekirjaa ja ymmärtänyt siinä annettuja ohjeita.
- Älä käytä laitetta, ellei olet saanut siihen koulutusta. Varmista, että kaikki käyttäjät saavat koulutuksen.
- Älä anna lasten käyttää laitetta.
- Anna vain hyväksytyjen henkilöiden käyttää laitetta.
- Käyttäjä on vastuussa muille henkilöille tai heidän omaisuudelleen aiheutuvista vahingoista.
- Älä käytä laitetta jos olet väsynyt tai sairas tai alkoholin, huumausaineiden tai lääkkeiden vaikutuksen alaisena.
- Ole aina varovainen ja käytä tervettä järkeä.
- Kone muodostaa käytön aikana sähkömagneettisen kentän. Kenttä saattaa joissakin olosuhteissa häiritä aktiivisten tai passiivisten lääketieteellisten

implanttien toimintaa. Jotta vakavilta vahingoilta tai kuolemalta vältytään, lääkinnällisiä implantteja käyttävien henkilöiden kannattaa keskustella asiasta lääkärin ja lääkinnällisen implantin valmistajan kanssa ennen tämän koneen käyttämistä.

- Pidä laite puhtaana. Varmista, että tuotteen merkit ja tarrat ovat luettavissa.
- Älä käytä tuotetta, jos se on viallinen.
- Älä tee tuotteeseen muutoksia.
- Älä käytä tuotetta, jos on olemassa mahdollisuus, että muut ovat tehneet muutoksia siihen.

Turvallisuusohjeet käyttöä varten



VAROITUS: Lue seuraavat varoitukset ennen tuotteen käyttöä.

- Käytä henkilökohtaisia suojarusteita. Katso kohdasta *Henkilökohtaiset suojarusteet sivulla 36*.
- Liiallinen altistuminen tärinälle saattaa aiheuttaa verisuoni- tai hermovaurioita verenkiertohäiriöistä kärsiville henkilöille. Hakeudu lääkäriin, jos havaitset oireita, jotka voivat liittyä liialliseen altistumiseen tärinälle. Esimerkkejä tällaisista oireista ovat: tunnottomuus, ”kutina”, ”pistely”, kipua, voimattomuus tai heikkous, ihon värin tai pinnan muutokset. Oireita esiintyy tavallisesti sormissa, käsissä tai ranteissa.
- Älä käytä laitetta, ellei kaikkia suojakansia ole asennettu.
- Opettele pysäyttämään moottori nopeasti hätätilanteen varalta.
- Ennen kuin poistut laitteen luota, sammuta laite ja irrota virtajohto. Varmista, että laite ei käynnisty tahattomasti.
- Varmista, että vaatteet, pitkät hiukset tai korut eivät jää kiinni liikkuviin osiin.
- Varmista, että työskentelyasentosi on käytön aikana turvallinen ja tukeva.
- Tuotetta ei saa käyttää pystysuorilla pinnoilla eikä pinnoilla, joiden kallistuskulma on tyyppikilvessä ilmoitettua lukua suurempi.
- Älä käytä laitetta, jos apua ei ole saatavilla onnettomuuden sattuessa.
- Käytä aina hyväksytyjä lisävarusteita. Lisätietoja saat Husqvarna-jälleenmyyjältä.
- Jos laitteessa ilmenee tärinää tai sen melutaso on poikkeuksellisen korkea, pysäytä laite välittömästi. Tarkista laite vaurioiden varalta. Korjaa vauriot tai teetä korjaustyöt valtuutetussa huoltoliikkeessä.
- Älä seiso laitteen päällä.
- Varmista, että ilma pääsee tärinämoottoriin vapaasti.
- Kytkä tuote polýnerottimeen polýn poistamista varten.

- Älä vedä pölynerottimen letkua. Laite voi kaatua ja aiheuttaa vamman tai vahinkoja.
- Pidä pölynerotin käytössä, kunnes moottori sammuu täysin.
- Käytä laitetta ainoastaan takaa pitäen käsiä kahvalla.
- Varmista, ettei kahvoissa ole rasvaa tai öljyä.
- Pidä käytön aikana aina molemmat pyörät maassa.

- Laitteen käyttö voi vapauttaa pölyä ilmaan. Pöly voi aiheuttaa vakavia vammoja ja pysyviä terveysongelmia. Useat viranomaiset ovat luokitelleet piidioksidipölyn haitalliseksi. Esimerkkejä terveysongelmista:

- Kuolemaan johtavat keuhkosairaudet, krooninen keuhkoputkentulehdus, kivipölykeuhko ja keuhkofibroosi
- Syöpä
- Syntymäviat
- Ihotulehdukset

- Käytä asianmukaisia varusteita, jotka vähentävät ilmassa olevan pölyn ja höyryjen määrää sekä pölyn määrää työlaiteissa, pinnoissa, vaatteissa ja ruumiinosissa. Esimerkkejä tällaisista ovat pölynerotinjärjestelmät ja pölyä sitovat vesisuihkut. Vähennä pölyä mahdollisuuksien mukaan. Varmista, että varusteet on asennettu ja niitä käytetään oikein ja että ne huolletaan säännöllisesti.
- Käytä hyväksyttyä hengityssuojainta. Varmista, että hengityssuojain soveltuu työalueen vaarallisille aineille.
- Varmista, että työalueella on riittävä ilmavirtaus.

Tärinäturvallisuus



VAROITUS: Lue seuraavat varoitusohjeet ennen laitteen käyttämistä.

- Kun laitetta käytetään, tärinä välittyy laitteesta käyttäjään. Laitteen säännöllinen ja usein toistuva käyttö voi aiheuttaa käyttäjälle vammoja tai lisätä niitä. Vammoja voi ilmetä sormissa, käsissä, ranteissa, käsivarsissa, olkapäissä ja/tai hermoissa, muissa kehonosissa tai verensaannissa. Vammat voivat aiheuttaa toimintakyvyttömyyttä ja/tai olla pysyviä. Ne voivat lisääntyä vähitellen viikkojen, kuukausien ja vuosien aikana. Mahdollisia vammoja ovat verenkiertojärjestelmän, hermoston, nivelten ja kehon muiden rakenteiden vauriot.
- Oireita voi esiintyä laitteen käytön aikana tai muulloin. Jos oireita saava käyttäjä jatkaa laitteen käyttöä, oireet voivat lisääntyä ja muuttua pysyviksi. Käyttäjän on hakeuduttava hoitoon, jos ilmenee näitä tai muita oireita:
 - puutuminen, tunnottomuus, kihelmöinti, pistely, kipu, kirvely, sykintä, jäykkyys, kömpelyys, voimattomuus, ihon värin muutokset, voinnin muutokset.
- Oireet voivat lisääntyä kylmissä lämpötiloissa. Käytä lämpimiä vaatteita ja pidä kädet lämpiminä ja kuivina, kun käytät laitetta kylmässä ympäristössä.
- Huolla ja käytä laitetta käyttöohjeen mukaisesti, jotta tärinätao pysyy asianmukaisena.
- Laitteessa on tärinänvaimennusjärjestelmä, joka vähentää kahvoista kuljettajaan kohdistuvaa tärinää. Anna laitteen tehdä työ. Älä työnnä laitetta liian suurella voimalla. Pitele laitetta kahvoista kevyesti, mutta varmista, että hallitset ja käytät laitetta turvallisesti. Älä työnnä kahvoja pysäyttimiin enempää kuin on tarpeen.
- Pidä käsiä vain kahvan/kahvojen päällä. Pidä muut kehonosat poissa laitekosketuksesta.
- Pysäytä laite heti, jos se alkaa yhäkkiä täristä voimakkaasti. Älä jatka toimintaa, ennen kuin lisääntyneen tärinän syy on poistettu.

Melusuojaus



VAROITUS: Lue seuraavat varoitusohjeet ennen laitteen käyttämistä.

- Voimakas melu ja pitkäaikainen meluallistus voivat aiheuttaa kuulonaleneman.
- Jotta melutaso pysyy mahdollisimman matalana, laitetta on huollettava ja käytettävä käyttöohjeen mukaisesti.
- Käytä hyväksyttyjä kuulonsuojaimia, kun käytät laitetta.
- Tarkkaile mahdollisia varoitussignaaleja ja ihmisten ääniä, kun käytät kuulonsuojaimia. Poista kuulonsuojaimet laitteen pysäyttämisen jälkeen, paitsi jos ne ovat tarpeen työympäristön melutason vuoksi.

Henkilökohtaiset suojavarusteet



VAROITUS: Lue seuraavat varoitukset ennen tuotteen käyttöä.

- Käytä aina hyväksytyjä henkilökohtaisia suojavarusteita, kun käytät tuotetta. Henkilönsuojaimet eivät poista tapaturmien vaaraa, mutta ne lieventävät vammoja onnettomuustilanteessa. Anna jälleenmyyjän auttaa oikeiden henkilökohtaisten suojavarusteiden valinnassa.
- Tarkista säännöllisesti henkilökohtaisten suojavarusteiden kunto.
- Käytä hyväksyttyjä kuulonsuojaimia.

Pölyturvallisuus



VAROITUS: Lue seuraavat varoitukset ennen laitteen käyttöä.

- Käytä hyväksytytä hengityssuojainta.
- Käytä hyväksytyttä silmäsuojaimia, joissa on sivusuojukset.
- Käytä Kevlar-vahvistettuja suojakäsineitä.
- Käytä teräksisellä varvassuojalla ja luistamattomalla pohjalla varustettuja saappaita.
- Käytä hyväksytyttä työvaatteita tai vastaavia vartalonnymöytäisiä vaatteita, joissa on pitkät hihat ja lahkeet.

Palonsammutin

- Pidä palonsammutin lähistöllä käytön aikana.
- Käytä jauhesammutinta tai hiilidioksidisammutinta.

Työalueen turvallisuus



VAROITUS: Lue seuraavat varoitukset ennen tuotteen käyttöä.

- Älä käytä laitetta sumussa, sateessa, kovassa tuulessa, kylmällä säällä, ukkosella tai muuten huonossa säässä.
- Älä käytä konetta alueilla, joilla on tulipalo- tai räjähdysvaara.
- Pidä lapset, sivulliset ja eläimet poissa työskentelyalueelta ja turvallisella etäisyydellä laitteesta. Turvaetäisyys on 2 m.
- Varmista, että työalueella ei ole asiaankuulumattomia henkilöitä.
- Pidä työalue puhtaana ja hyvin valaistuna.
- Poista työalueelta esteet, kuten ruuvit, pultit, johdot ja kivet ennen laitteen käyttämistä.
- Varmista, että laitteen käyttösuunnassa ei ole kaapeleita ja tai letkuja.
- Varmista, että ilma virtaa riittävästi työskentelyalueella.

Sähköturvallisuus



VAROITUS: Sähköllä toimivia laitteita käytettäessä on aina sähköiskuvaara. Älä käytä konetta huonoissa sääolosuhteissa. Älä koske ukkosenjohdattimiin tai metalliesineisiin. Käytä aina konetta tämän käyttöohjeen mukaisesti, jotta vältyt vammoilta.



VAROITUS: Käytä aina virtalähdettä, jossa on vikavirtasuoja. Vikavirtasuoja vähentää sähköiskun vaaraa.



VAROITUS: Korkea jännite. Virtalähteessä on suojaamattomia osia. Irrota virtapistoke aina ennen virtalähteen luukun avaamista.



VAROITUS: Lämpökatkaisimen tahattomasta nollaamisesta johtuvien vaaratilanteiden välttämiseksi tuotteen virransyöttöä ei saa viedä ulkoisen kytkentälaitteen kuten ajastimen kautta eikä tuotetta saa kytkeä virtapiiriin, joka kytketään säännöllisesti päälle ja pois.



VAROITUS: Varmista, että tuotteen virtalähde saa virtaa erillisistä muuntajista, joita käytetään vain teollisuuskäyttöön.



HUOMAUTUS: Tuotteen tai generaattorin virransyötön on oltava riittävää ja jatkuvaa, jotta moottorin moitteeton käynti voidaan varmistaa. Väärä jännite saa virrankulutuksen lisääntymään ja moottorin lämpötilan kohoamaan, kunnes turvapiiri laukeaa. Virtajohdon mitan on oltava kansallisten ja paikallisten määräysten mukainen. Pistorasian koon on vastattava laitteen pistorasian ja jatkojohdon ampeerilukua.

Jos verkkovirrassa on suurempi järjestelmävastus, tuotteen käynnistyksen yhteydessä voi esiintyä lyhyitä jännitteen laskuja. Tämä voi vaikuttaa muiden laitteiden käyttöön (esimerkiksi valot saattavat vilkkua).

- Varmista, että teho, sulake ja verkkojännite vastaavat laitteeseen kiinnitetystä tyyppikilvessä ilmoitettua jännitettä.
- Pysäytä tuote aina ennen kuin irrotat virtapistokkeen.
- Älä käytä laitetta, jos virtajohto tai -piste vaurioitunut. Korjauta se valtuutetussa huoltoilikkeessä. Vaurioitunut virtajohto voi aiheuttaa vakavia vammoja tai hengenvaaran.
- Käytä virtajohtoa oikein. Älä käytä virtajohtoa laitteen siirtämiseen, vetämiseen tai irtikytkemiseen. Irrota virtajohto pistorasiasta vetämällä virtapistokkeesta. Älä vedä virtajohdosta.
- Älä käytä konetta niin syvässä vedessä, että sen laitteisto pääsee kastumaan. Laitteisto voi vaurioitua ja laitteessa oleva jännite voi johtaa henkilövahinkoihin.
- Suojaa laite sateelta. Laitteeseen pääsevä vesi lisää sähköiskun vaaraa.
- Irrota aina virtajohto, ennen kuin kytket tai irrotat moottorikaapelin ja sähkökotelon liittännän.

Maadoitettua laitetta koskevat ohjeet



VAROITUS: Vääränlainen liitäntä voi johtaa sähköiskuun. Keskustele pätevän sähköasentajan kanssa, jos epäilet, ettei sähköpistorasiaa ole maadoitettu oikein.

Älä muokkaa virtapistoketta tehdasasetuksista. Jos virtapistoke tai virtajohto on vaurioitunut tai se on vaihdettava, ota yhteys Husqvarna-huoltoliikkeeseen. Noudata paikallisia määräyksiä ja lakeja.

Jos et ymmärrä maadoitettua laitetta koskevia ohjeita täysin, keskustele pätevän sähköasentajan kanssa.

Käytä vain maadoitettuja, ulkokäyttöön tarkoitettuja jatkojohtoja, joissa on maadoituspistokkeet, sekä laitteen pistokkeelle sopivia maadoituspistorasioita.

Tuotteessa on maadoitettu virtajohto ja -pistoke. Kytke laite aina maadoitettuun sähköpistorasiaan. Tämä vähentää sähköiskun vaaraa.

Älä käytä sähkösovitimia laitteen kanssa.

Jatkojohdot

- Käytä vain hyväksytyjä, riittävän pitkiä jatkojohtoja.
- Jatkojohdon nimellisarvon on oltava sama tai suurempi kuin koneen tyyppikilvessä ilmoitettu arvo.
- Käytä maadoitettuja jatkokaapeleita.
- Kun käytät konetta ulkona, käytä ulkotoiloihin sopivaa jatkojohtoa. Tämä vähentää sähköiskun vaaraa.
- Pidä jatkojohtoliitäntä kuivana ja irti maanpinnasta.
- Pidä jatkojohto etäällä kuumuudesta, öljystä, terävistä reunoista tai liikkuvista osista. Viallinen johto lisää sähköiskun vaaraa.
- Varmista, että jatkojohto on ehjä ja hyvässä kunnossa.
- Älä käytä jatkojohtoa kelattuna. Tämä voi aiheuttaa jatkojohdon ylikuumentumisen.
- Varmista, että jatkojohto on koneen ja itsesi takana, kun käytät konetta. Tämä estää jatkojohdon vaurioitumisen.

Tuotteen turvalaitteet



VAROITUS: Lue seuraavat varoitukset ennen tuotteen käyttöä.

- Älä käytä tuotetta vahingoittuneiden tai viallisten turvalaitteiden kanssa.
- Tarkasta turvalaitteet säännöllisesti. Jos turvalaitteet ovat vahingoittuneet tai eivät toimi oikein, ota yhteys Husqvarna-huoltoliikkeeseen.
- Älä tee muutoksia turvalaitteisiin.

Virtakytkin

Virtakytkintä käytetään tuotteen käynnistämiseen ja sammuttamiseen.

Käynnistys/pysäytys-kytkimen ja toiminnon valintakytkimen tarkastaminen

1. Siirrä käynnistys/pysäytys-kytkin ja toiminnon valintakytkin asentoon 0.
2. Kytke laite pistorasiaan.
3. Siirrä käynnistys/pysäytys-kytkin ja toiminnon valintakytkin asentoon 1.
4. Työnnä eteenpäinajon vipua. Ajomoottori käynnistyy.
5. Siirrä käynnistys/pysäytys-kytkin ja toiminnon valintakytkin asentoon 2. Ajomoottori on käynnissä ja tärinämoottori käynnistyy.
6. Siirrä käynnistys/pysäytys-kytkin ja toiminnon valintakytkin asentoon 0.
7. Varmista, että ajomoottori ja tärinämoottori pysähtyvät.

Huollon turvallisuusohjeet



VAROITUS: Lue seuraavat varoitukset ennen tuotteen käyttöä.

- Käytä henkilökohtaisia suojarusteita. Katso kohdasta *Henkilökohtaiset suojarusteet sivulla 36*.
- Terää vaihtaessa on oltava varovainen, koska se on erittäin terävä. Käytä henkilökohtaisia suojarusteita. Katso kohdasta *Henkilökohtaiset suojarusteet sivulla 36*.
- Huolla laite ainoastaan käyttöohjekirjassa annettujen ohjeiden mukaisesti. Anna valtuutetun huoltoliikkeen tehdä kaikki muut huoltotyöt.
- Jos laitetta ei ole huollettu asianmukaisesti ja säännöllisesti, tapaturmien ja laitteen vaurioitumisen vaara kasvaa.
- Puhdista laite ennen huoltoa vaarallisten aineiden poistamiseksi.
- Irrota terä ennen huoltotoimia.
- Sammuta laite ja irrota virtapistoke ennen laitteen huoltoa.
- Huolla laite tukevalla vaakasuoralla alustalla.
- Älä tee laitteeseen muutoksia. Muut kuin valmistajan hyväksymät muutokset voivat aiheuttaa vakavan vamman tai kuoleman.
- Vaihda vaurioituneet, kuluneet tai rikkoutuneet osat.
- Käytä vain alkuperäisiä lisävarusteita ja varaosia. Muut kuin valmistajan hyväksymät lisävarusteet ja varaosat voivat aiheuttaa vakavan vamman tai kuoleman.
- Tarkista laitteen tärinätaaso huollon jälkeen. Jos se ei ole oikea, ota yhteyttä valtuutettuun huoltoliikkeeseen.
- Anna valtuutetun huoltoliikkeen huoltaa laite säännöllisesti.

Käyttö

Johdanto



VAROITUS: Lue turvallisuutta käsittelevä luku niin, että ymmärrät sen sisällön, ennen laitteen käyttämistä.

Toimet ennen laitteen käyttämistä

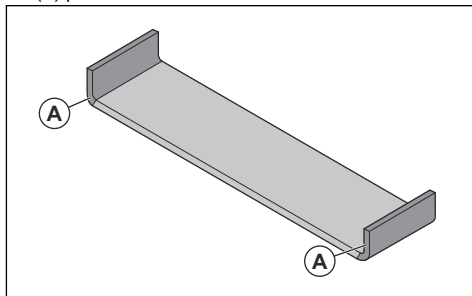
1. Lue käyttöohje huolellisesti ja varmista, että ymmärrät sen sisältämät ohjeet.
2. Lue pölynerottimen käyttöohje huolellisesti ja varmista, että ymmärrät sen sisältämät ohjeet.
3. Käytä henkilökohtaisia suojavarusteita. Katso kohdasta *Henkilökohtaiset suojavarusteet sivulla 36*.
4. Suorita päivittäiset huoltoimenpiteet. Katso kohdasta *Huoltokaavio sivulla 45*.
5. Varmista, että laite on asennettu oikein eikä se ole vaurioitunut.
6. Varmista, että työalueella ei ole asiaankuulumattomia henkilöitä.
7. Aseta laite työalueelle. Varmista, että laite kuljetetaan työalueelle ja että sitä kuljetetaan työalueella turvallisesti ja oikein. Katso kohdasta *Kuljettaminen, säilyttäminen ja hävittäminen sivulla 50*.
8. Kytke pölynerotin tuotteeseen. Katso kohdasta *Pölynerottimen kytkeminen sivulla 41*.
9. Säädä kahva sopivaan käyttöasentoon. Katso kohdasta *Kahvan korkeuden säätäminen sivulla 39* ja *Säädettävän kahvan säätäminen sivulla 40*.
10. Varmista, että vetopyörät ovat käytössä. Katso kohdasta *Vetopyörien kytkeminen ja vapauttaminen sivulla 41*.
11. Asenna terä. Katso kohdasta *Terän vaihtaminen sivulla 47*.



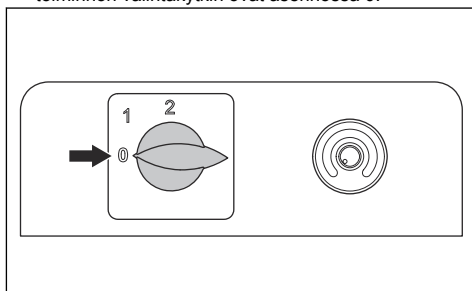
VAROITUS: Käytä Kevlar-vahvistettuja suojakäsineitä. Terät ovat erittäin teräviä.

12. Varmista, että terä on terävä. Vaihda tai teroita terä tarvittaessa. Katso kohdasta *Terän vaihtaminen sivulla 47* ja *Terän teroittaminen sivulla 48*.

13. Jos käytät itseleikkaavaa terää, varmista, että terän (A) päissä olevat kulmat ovat teräviä.



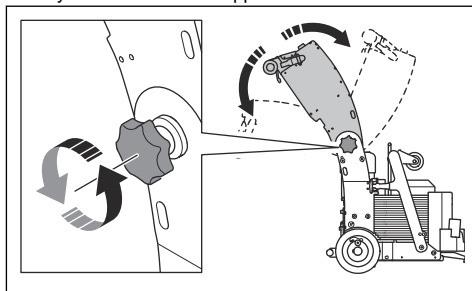
14. Varmista, että käynnistys/pysäytys-kytkin ja toiminnon valintakytkin ovat asennossa 0.



15. Kytke laite virtalähteeseen. Katso kohdasta *Laitteen kytkeminen virtalähteeseen sivulla 41*.

Kahvan korkeuden säätäminen

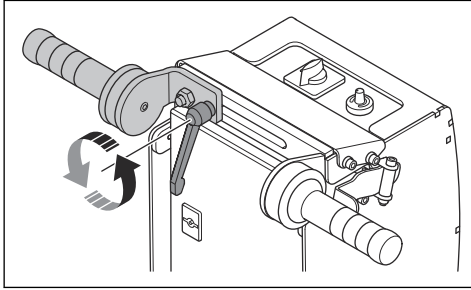
1. Löysää kahvan säätönuppia.



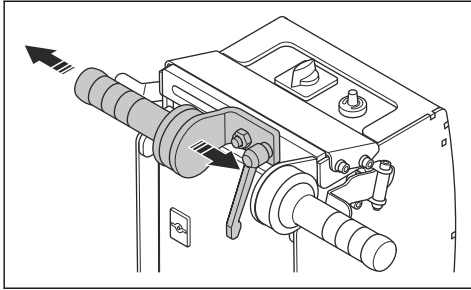
2. Siirrä kahva sopivaan asentoon.
3. Kiristä kahvan säätönuppi.

Säädettävän kahvan säätäminen

1. Löysää lukitusvipua.



2. Siirrä säädettävä kahva oikeaan asentoon.



3. Kiristä lukitusvipu.

Terän oikean mitan ja asennusasennon valitseminen



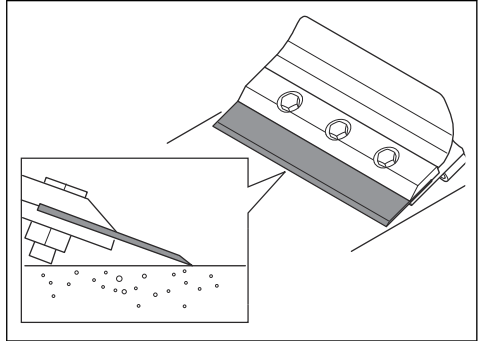
VAROITUS: Käytä Kevlar-vahvistettuja suojäkäsineitä. Terät ovat erittäin teräviä.

Kaikkia saatavilla olevia terätyyppejä voi käyttää niille hyväksytyjen materiaalien leikkaamiseen: kovapuu, laatta, linoleumi, vinyyli, matto, liima-aineet ja liima. Katso kohdasta *Terät sivulla 59*.

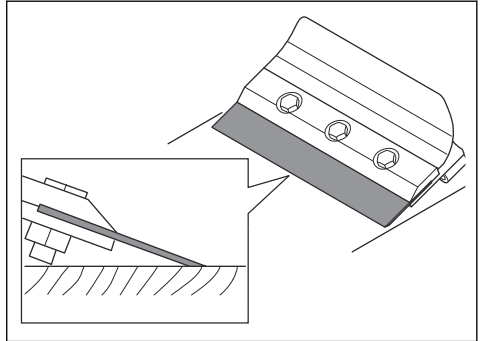
Terän oikea mitta ja asennus on valittava poistettavan materiaalin ja aluslattian tyyppin mukaan. Saman työn aikana voidaan tarvita erimittaisia teriä.

- Valitse näissä tilanteissa pienempi terä:
 - a) toimenpiteen alussa
 - b) vahvaa liima-ainetta sisältävien materiaalien työstö
 - c) koviin materiaalien työstö.
- Valitse näissä tilanteissa leveämpi terä:
 - a) pehmeiden materiaalien työstö.
- Valitse koviin materiaalien työstöön paksumpi ja kestävä terä. Paksumman terän käyttöikä on myös pidempi.

- Asenna terän viiste ylöspäin poistettaessa materiaaleja betonilatioista.



- Asenna terän viiste alaspäin poistettaessa materiaaleja puulatioista ja pehmeistä aluslatioista.



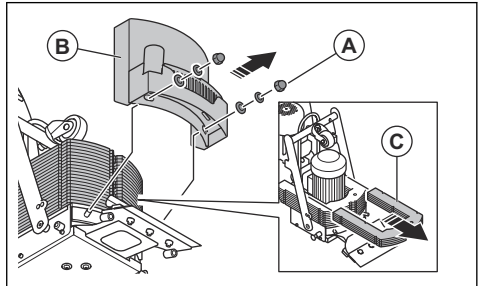
Painojen irrottaminen ja asentaminen – BS 110

Katso kohdasta *Laitteen BS 75 purkaminen ja kokoaminen sivulla 52* lisätietoja mallin BS 75 painon irrottamisesta ja asentamisesta.



VAROITUS: Painot ovat raskaita.

1. Irrota virtalähde.
2. Irrota kaksi mutteria (A).



3. Irrota kansi (B).
4. Irrota painot (C). Irrota yksi paino kerrallaan.
5. Asenna painot päinvastaisessa järjestyksessä. Asenna yksi paino kerrallaan.

Pölynerottimen kytkeminen



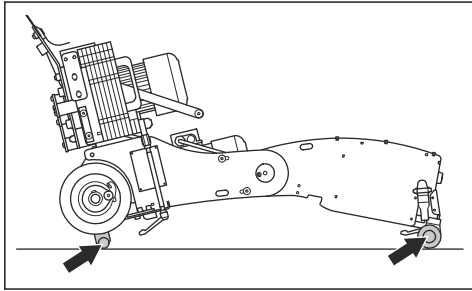
VAROITUS: Älä käytä pölynerotinta, jos pölynpoistoletku on vaurioitunut. Tämä lisää terveydelle vaarallisen pölyn sisäänhengittämisen riskiä. Käytä hyväksyttyä hengityssuojainta.

1. Tarkista pölynpoistoletku vaurioiden varalta.
2. Varmista, että pölynerottimen suodattimet ovat ehjät ja puhtaat.
3. Liitä pölynpoistoletku turvallisesti pölynerottimen liitäntään. Käytä osia mukana toimitetun työkalun ja teipin kanssa. Katso kohdasta *Tuotteen kuvaus – BS 75 sivulla 32* tai *Tuotteen kuvaus – BS 110 sivulla 33* tuotteesi pölynpoistoletkun liitännän sijainti.

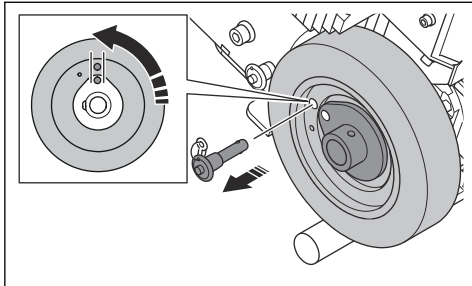
Vetopyörien kytkeminen ja vapauttaminen

Vetopyörät kytkeytyvät, kun lukitustappi on sisemmässä reiässä, ja pyörät pyörivät vapaasti, kun lukitustappi on ulommassa reiässä.

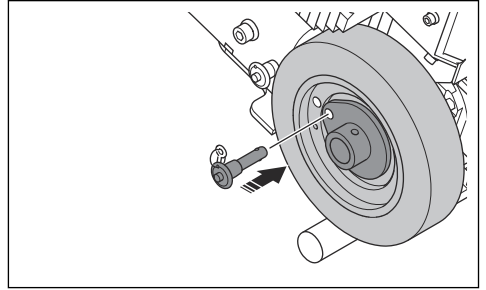
1. Kallista laitetta, kunnes jalkatuki ja kahva osuvat lattiaan.



2. Käännä pyöriä, kunnes kaksi reikää ovat kohdakkain, ja vedä lukitustappi ulos.



3. Kytke vetopyörät asettamalla lukitustappi sisempään reikään.



4. Vapauta vetopyörät asettamalla lukitustappi ulompaan reikään.

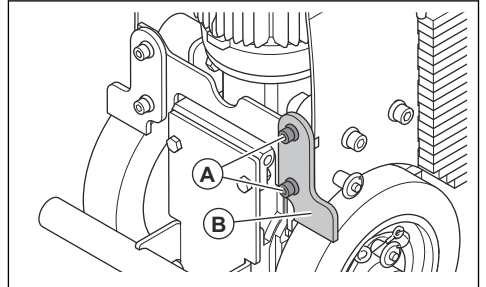
Laitteen kytkeminen virtalähteeseen

1. Liitä soveltuva jatkojohto laitteen virtapistokkeeseen.
2. Liitä jatkojohto seinäpistorasiaan.

Pyörien kaavinlevyjen säätäminen

Käytä kaavinlevyjä ainoastaan, kun käytät tuotetta tahmeilla pinnoilla itse.

1. Irrota virtalähde.
2. Löysää kahta ruuvia (A).



3. Säädä pyörän kaavinlevyä (B).



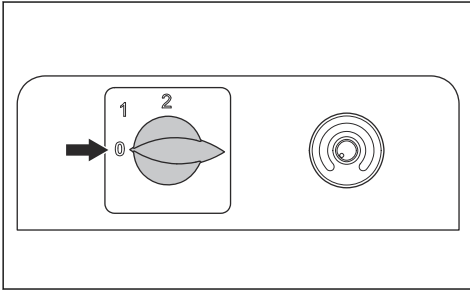
HUOMAUTUS: Pyörän kaavinlevyn on kosketettava pyöriä, mutta se ei saa painaa voimakkaasti pyörää vasten.

4. Kiristä kaksi ruuvia.
5. Tee sama toimenpide toisen pyörän kaavinlevylle.
6. Noudata seuraavia vaiheita jokaisen käyttökerran jälkeen:
 - a) Nosta pyörien kaavinlevyt korkeimpaan asentoon.
 - b) Puhdista kaavinlevyt.

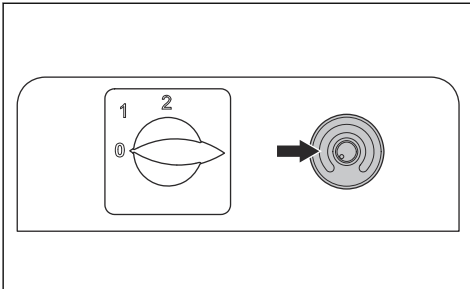
Tuotteen käynnistäminen

1. Käynnistä pölynerotin.

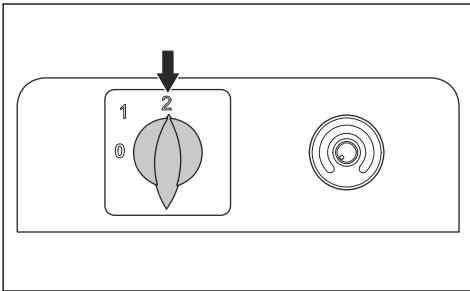
2. Varmista, että käynnistys/pysäytys-kytkin ja toiminnon valintakytkin ovat 0-asennossa ja että laite on kytketty virtalähteeseen.



3. Käännä nopeudensäädintä vastapäivään pienimpään nopeuteen.



4. Käännä toiminnon valintakytkin asentoon 1 tai 2.



Huomautus: Asento 1 käynnistää ajomoottorin. Asento 2 käynnistää ajomoottorin ja tärinämoottorin.

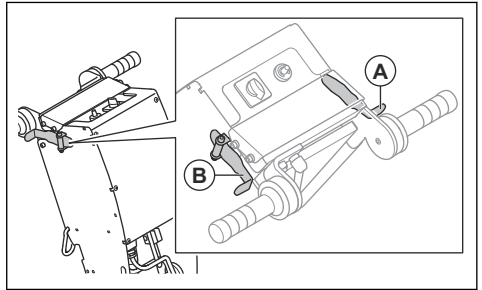
5. Käännä nopeudensäädintä hitaasti myötäpäivään, kunnes nopeus on oikea.

Laitteen käyttö



VAROITUS: Jos laite pysähtyy tuntemattomasta syystä käytön aikana, aseta käynnistys/pysäytys-kytkin ja toiminnon valintakytkin välittömästi asentoon 0.

1. Varmista, että toiminnon valintakytkin on säädetty käyttötarkoitukseen sopivaksi. Ilman tärinää: Asento 1. Tärinän kanssa: Asento 2.
2. Siirrä laitetta työntämällä ajovipuja.

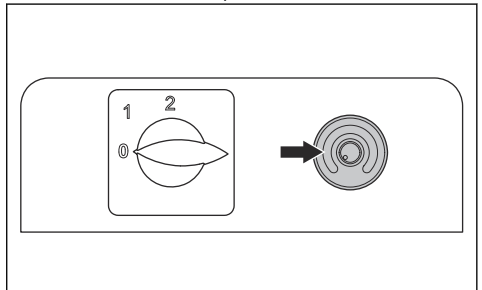


- a) Siirrä laitetta eteenpäin työntämällä eteenpäinajon vipua (A). Laite liikkuu eteenpäin valitulla nopeudella.
- b) Siirrä tuotetta taaksepäin vapauttamalla eteenpäinajon vipua (A). Kun liike pysähtyy, työnnä peruutusvipua (B).



VAROITUS: Kone liikkuu taaksepäin on aina enimmäisnopeudella.

- c) Jos haluat liikuttaa tuotetta eteenpäin enimmäisnopeudella, työnnä eteenpäinajon vipua (A) ja peruutusvipua (B).
3. Sääda asetettua eteenpäinajonopeutta käytön aikana kääntämällä nopeudensäädintä.

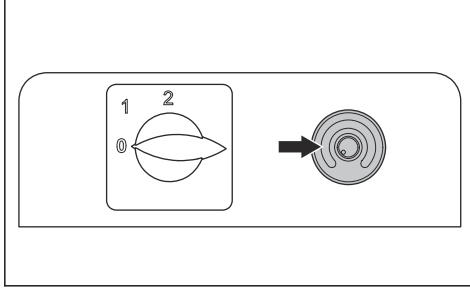


Tuotteen käyttäminen seinän lähellä

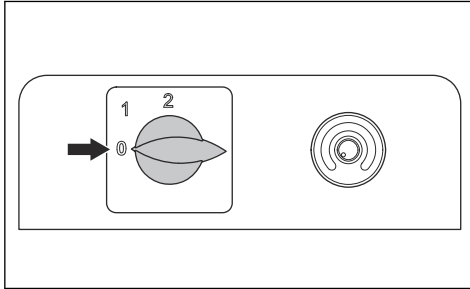
- Tuotetta voi käyttää seinän lähellä säätämällä säädettyä kahvaa. Katso kohdasta *Säädettävän kahvan säätäminen* sivulla 40.

Laitteen pysäyttäminen

1. Käännä nopeudensäädintä vastapäivään pienimpään nopeuteen.



2. Vapauta ajovivut.
3. Käännä käynnistys/pysäytys-kytkin ja toiminnon valintakytkin 0-asentoon.



4. Sammuta pölynerotin.
5. Irrota virtalähde.

Pehmeiden lattiapintojen poistaminen



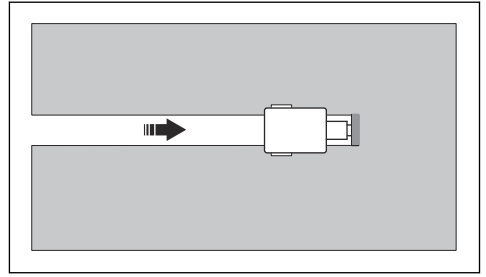
VAROITUS: Käytä Kevlar-vahvistettuja suojakäsineitä. Terät ovat erittäin teräviä.

Huomautus: Kapeammat terät leikkaavat lattiat helpommin kuin leveämmät terät. Leveämmät terät eivät aina ole parempia tai nopeampia. Kapeampi terä puhdistaa lattian yleensä paremmin kuin leveämpi terä.

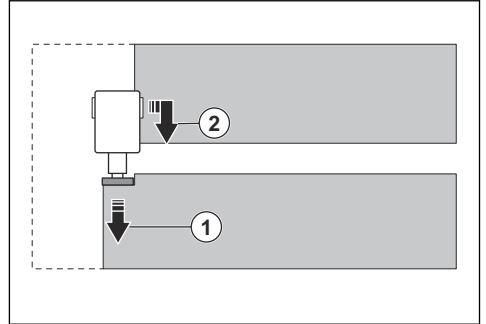
Huomautus: Terät pysyvät terävinä pidempään, jos työskentelyalueella on vain poistettavaa materiaalia.

1. Käytä henkilökohtaisia suojavarusteita. Katso kohdasta *Henkilökohtaiset suojavarusteet sivulla 36*.
2. Asenna itseleikkaava terä. Katso kohdasta *Terän oikean mitan ja asennusasennon valitseminen sivulla 40* ja *Terän vaihtaminen sivulla 47*.
3. Varmista, että terä on terävä. Teroita terä tarvittaessa. Katso kohdasta *Terän teroittaminen sivulla 48*.

4. Leikkaa lattiaan suora ura.



5. Irrota itseleikkaava terä. Katso kohta *Terän vaihtaminen sivulla 47*.
6. Asenna litteä terä.
7. Aloita urasta ja irrota lattiapinta.



Kovien lattiapintojen poistaminen



VAROITUS: Käytä Kevlar-vahvistettuja suojakäsineitä. Terät ovat erittäin teräviä.

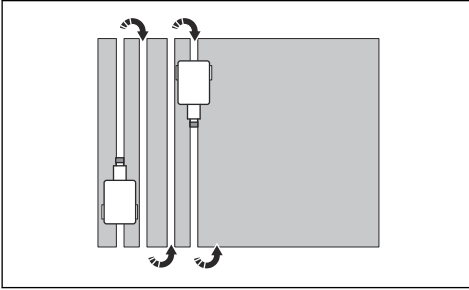
Huomautus: Kapeammat terät leikkaavat lattiat helpommin kuin leveämmät terät. Leveämmät terät eivät aina ole parempia tai nopeampia. Kapeampi terä puhdistaa lattian yleensä paremmin kuin leveämpi terä.

Huomautus: Terät pysyvät terävinä pidempään, jos työskentelyalueella on vain poistettavaa materiaalia.

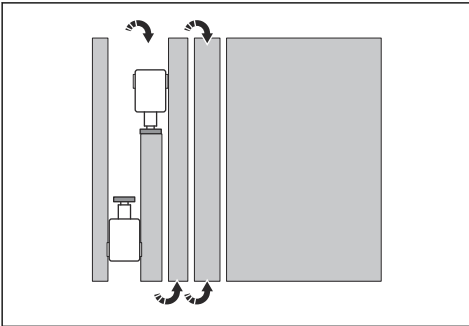
Ohjeet puu- ja laattalattioiden poistamiseen löytyvät kohdasta *Puu- ja laattalattioiden poistaminen sivulla 44*.

1. Käytä henkilökohtaisia suojavarusteita. Katso kohdasta *Henkilökohtaiset suojavarusteet sivulla 36*.
2. Asenna oikeantyyppinen kapea terä. Katso kohdasta *Terän oikean mitan ja asennusasennon valitseminen sivulla 40* ja *Terän vaihtaminen sivulla 47*.
3. Varmista, että terä on terävä. Teroita terä tarvittaessa. Katso kohdasta *Terän teroittaminen sivulla 48*.

4. Leikkaa lattiaan suorat urat. Varmista, että urien välinen etäisyys on sama kuin pitkän terän leveys.



5. Asenna oikeantyyppinen leveä terä. Katso kohdasta *Terän oikean mitan ja asennusasennon valitseminen sivulla 40* ja *Terän vaihtaminen sivulla 47*.
6. Varmista, että terä on terävä. Teroita terä tarvittaessa. Katso kohdasta *Terän teroittaminen sivulla 48*.
7. Irrota urien välinen lattiapinta.



Puu- ja laattalattioiden poistaminen



VAROITUS: Käytä Kevlar-vahvistettuja suojakäsineitä. Terät ovat erittäin teräviä.

Huomautus: Kapeammat terät leikkaavat lattiat helpommin kuin leveämmät terät. Leveämmät terät

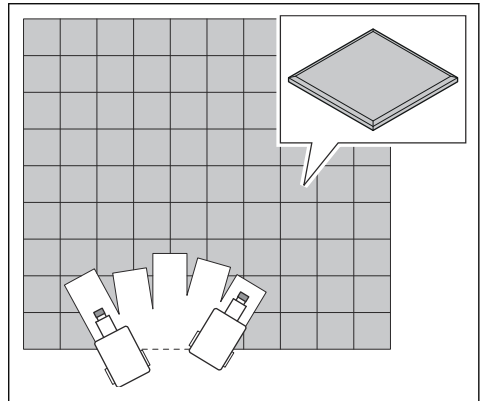
Käytettävät terät

Lattiatyyppi	Käytettävä terä
Vinyylikomposiittilaatta (VCT)	Älä käytä terää, joka on irrotettavaa laattaa leveämpi. Jos laatat eivät irtoa siististä tai kone hyppää laattojen päälle, asenna pienempi terä, kunnes oikea terän koko löytyy. Voit myös käyttää pienempää osaa terästä.

eivät aina ole parempia tai nopeampia. Kapeampi terä puhdistaa lattian yleensä paremmin kuin leveämpi terä.

Huomautus: Terät pysyvät terävinä pidempään, jos työskentelyalueella on vain poistettavaa materiaalia.

- Käytä henkilökohtaisia suojavarusteita. Katso kohdasta *Henkilökohtaiset suojavarusteet sivulla 36*.
- Asenna taltta. Katso kohdasta *Terän vaihtaminen sivulla 47*.
- Varmista, että terä on terävä. Teroita terä tarvittaessa. Katso kohdasta *Terän teroittaminen sivulla 48*.
- Suorita seuraavat vaiheet ennen käyttöä puulatioilla:
 - Leikkaa lattia pyörösahalla.
 - Poista naulat ja muut metalliesineet, jotta terä ei vaurioidu.
- Liikuta tuotetta viuhkamaisesti.



- Jos laattalattia on liian kova eivätkä laatat irtoa helposti, riko laatat vasaralla ennen kuin käytät tuotetta.

Lattiatyyppi	Käytettävä terä
Vinyyli-, kumi-, PVC-, suoraan liimattu matto, linoleumi	Matto on uritettava 152 mm:n itseleikkaavalla terällä asianmukaista irrottamista varten. Valmiiksi leikattu matto (uritettu) tai esileikattu matto helpottaa koneen hallintaa ja terät pysyvät terävinä pidempään. Yleensä 254 mm:n teriä käytetään irrotettaessa suoraan pintaan liimattuja mattoja, mattoja, joissa on yksi tai kaksi alusmattoa, kaksoisliimattuja lattioita, solumuoveja ja uretaanivaahtoa. Lateksivaahto on helppo poistaa 305 mm:n terällä.
Keraaminen lattia (kiinnitetty Double Duty -liima-aineella tai portlandsementin ja muuraushiekkan seoksella)	Keraamiset laatat on rikkotava ensin nuijalla tai isolla lekalla ennen kuin ne irrotetaan lattiaakaapimella. Käytä suurta lekkaa ja riko niin paljon laattoja, että kone tai terä mahtuu koloon. Voit aloittaa lattian irrottamisen myös oviaukosta. Käytä laitetta hitaalla nopeudella. Käytä pieniä teriä tai talttaa. Pidä työskentelyalue puhtaana, jotta pyörät pysyvät hyvin kiinni lattiassa.
Puu- ja puunkaltaiset lattiat	Sahaa puu ensin pyörösahalla. Estä terän vaurioituminen lyömällä naulat alas tai poistamalla ne. Poista lattiasta myös muut metallikappaleet.
Liimattu kovapuulattia	Jotta kovapuulattiat (lankku, laminaatti, parketti ja näiden yhdistelmät) voidaan poistaa asianmukaisesti, lattia on sahattava etukäteen. Lattia sahataan pyörösahalla, jonka syvyys asetetaan 99 prosenttiin lattiapäällysteen paksuudesta siten, että se ei osu päällysteen alla olevaan lattiapintaan. Piirrä sahauslinjat liidulla lattiaan ja sahaa lattiapinta kaapimen terän levyiseksi. (sahausrin väli 152 mm). Aitoja parkettilattioita ei tarvitse sahata ennen irrotusta. Parketti irtaana pieninä paloina. Kun työstät lattiaa, jonka alusmateriaali on vaneria, pyri ajamaan laitetta puunsyiden suuntaisesti. Useimmiten terää käytetään viiste alaspäin. Kovapuulattiat, kuten lankkulattiat, irrotetaan ajamalla laitetta lankun suuntaisesti (ei puunsyiden tai lankkujen poikki). Etuvastapainojen irrottaminen helpottaa kaikkien pehmeiden pintojen työstämistä.
Betoni	Työstettäessä betonipintaa, terän viiste asennetaan yleensä ylöspäin. Näin päällysteen irrottaminen ja erityisesti liimojen puhdistus sujuu helpommin. Joissain tapauksissa terän käyttäminen viiste alaspäin pidentää sen käyttöikää.

Huolto

Johdanto



VAROITUS: Ennen minkäänlaisten huoltotöiden aloittamista sinun on luettava turvallisuutta käsittelevä luku niin, että ymmärrät sen sisällön.



VAROITUS: Käytä henkilökohtaisia suojavarusteita, kun teet korjaus- ja huoltotöitä. Katso kohdasta *Henkilökohtaiset suojavarusteet sivulla 36*.



VAROITUS: Sammuta moottori ja irrota virtapistoke virtalähteestä ennen tuotteen huoltoa. Varmista, että kaikki moottorit pysähtyvät.



VAROITUS: Irrota terä tai kiinnitys teräsuojus ennen tuotteen huoltoa.

Kaikkiin tuotteelle tehtäviin huolto- ja korjaustöihin tarvitaan erityiskoulutus. Takaamme, että tuotteemme huolletaan ja korjataan ammattimaisesti. Jos jälleenmyyjäsi ei ole huoltoliike, pyydä jälleenmyyjää neuvomaan lähin huoltoliike.

Katso lisätietoja kohdasta .

Huoltokaavio

* = Käyttäjän suorittama yleinen huoltotoimenpide. Tämä käyttöohje ei sisällä ohjeita näitä toimenpiteitä varten.

X = Ohjeet ovat tässä käyttöohjeessa.

O = Tämä käyttöohje ei sisällä ohjeita näitä toimenpiteitä varten. Anna huoltotyö valtuutetun huoltoliikkeen tehtäväksi.

Huolto	Päivittain	Viikoittain	12 kuu kauden välein
Tarkista kaikki tuotteen turvalaitteet.	*		
Tarkista ohjauskahvan tärinänvaimennusyksiköt.	*		
Tarkista terän kunto ja terävyys.	X		
Varmista, että kaikki sähköliittimet ovat puhtaita.	X		
Varmista, että moottorit ovat puhtaat.	*		
Puhdista laitteen ulkopinnat.	X		
Tee yleistarkastus.	X		
Tarkista painojen lukitusmekanismi ja kiinnityskohdat.		*	
Tarkista kaavinpään tärinänvaimennusyksiköt.		X	
Puhdista laitteen sisäosat.			o

Yleistarkastus

- Varmista, että laitteen kaikki ruuvit ja mutterit on kiristetty.
- Varmista, että laitteen kaapelit on asennettu siten, että ne eivät vahingoitu.
- Tarkista sähköosat vaurioiden varalta. Älä käytä laitetta, jossa on vaurioituneita sähköosia.

Laitteen puhdistaminen



VAROITUS: Puhdista laite päivittäin, jotta se ei kierrätä vaarallista pölyä.

- Säilytä laitetta säilytykseen soveltuvassa paikassa.
- Käytä hyväksytyjä Kevlar-vahvistettuja suojakäsineitä puhdistaessasi tuotetta.
- Puhdista ulkopinnat kostealla liinalla.
- Älä puhdista sähköosia vedellä.
- Älä puhdista laitetta painepesurilla tai paineilmalla.

Tärinänvaimennusyksiköiden vaihtaminen – BS 75

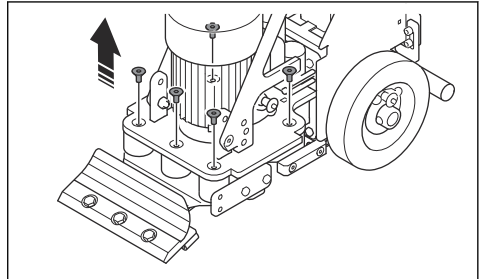
1. Irrota terä tai kiinnitä terän suojus. Katso kohdasta *Terän vaihtaminen sivulla 47*.



VAROITUS: Käytä Kevlar-vahvistettuja suojakäsineitä. Terät ovat erittäin teräviä.

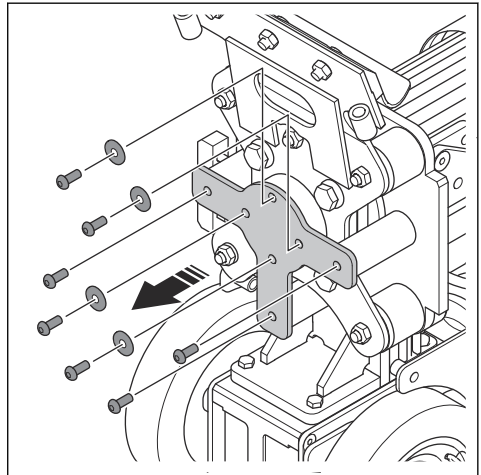
2. Irrota painot. Katso kohdasta *Laitteen BS 75 purkaminen ja kokoaminen sivulla 52*.

3. Irrota viisi ruuvia.



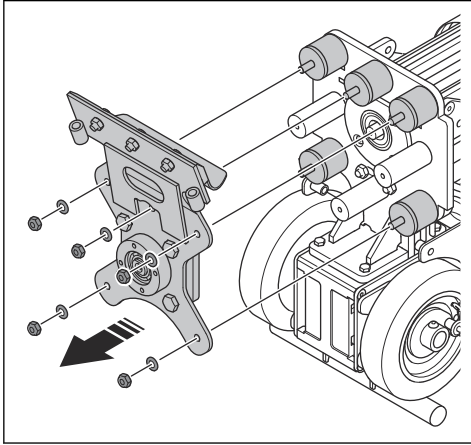
4. Kallista laitetta taaksepäin. Varmista, että tuote on vakaasti paikallaan.

5. Irrota seitsemän ruuvia.



6. Irrota keskimäinen pultti ja napalaakeri.

7. Irrota viisi mutteria.



8. Irrota tärinävaimennuslevy ja viisi tärinävaimennusyksikköä.

9. Asenna viisi uutta tärinävaimennuselementtiä päinvastaisessa järjestyksessä.

Tärinävaimennusyksiköiden vaihtaminen – BS 110

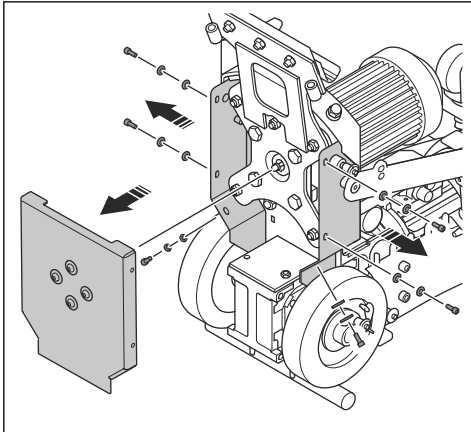
1. Irrota laikka. Katso kohdasta *Terän vaihtaminen* sivulla 47.



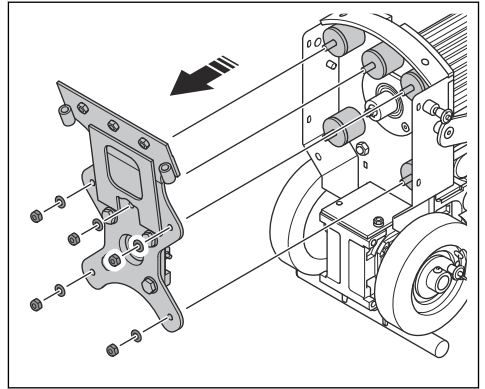
VAROITUS: Käytä Kevlar-vahvistettuja suojakäsineitä. Terät ovat erittäin teräviä.

2. Irrota painot. Katso kohdasta *Painojen irrottaminen ja asentaminen – BS 110* sivulla 40.

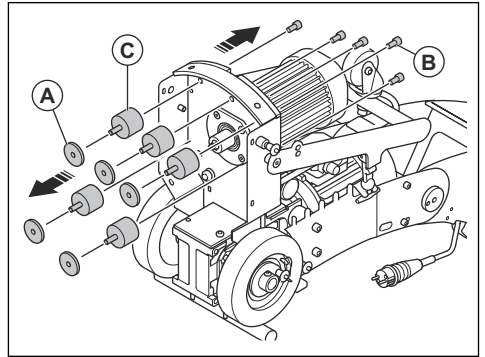
3. Irrota kuusi ruuvia ja alasuojus.



4. Irrota viisi ruuvia ja leikkuupää.



5. Irrota 5 aluslevyä (A).



6. Irrota viisi ruuvia (B) ja viisi tärinävaimennusyksikköä (C).

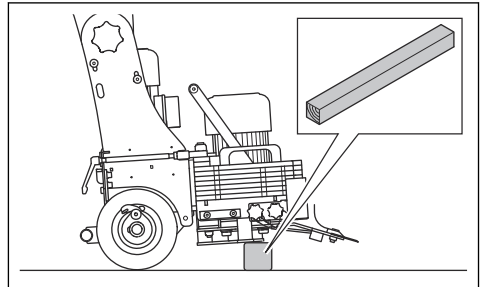
7. Asenna viisi uutta tärinävaimennuselementtiä päinvastaisessa järjestyksessä.

Terän vaihtaminen

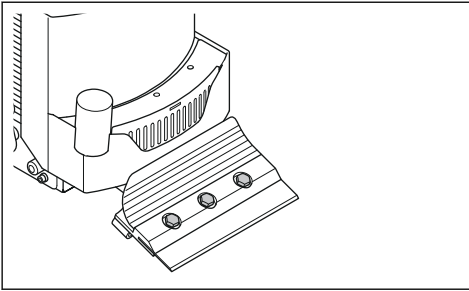


VAROITUS: Käytä Kevlar-vahvistettuja suojakäsineitä. Terät ovat erittäin teräviä.

1. Nosta laitteen etuosaa ja aseta tuki laitteen alle. Varmista, että terä nousee ylös lattiasta.



2. Avaa kolme työkalupidikkeen ruuvia.



3. Irrota laikka.

4. Työnnä uusi terä työkalupidikkeeseen.

5. Varmista, että terä on oikeassa asennossa.

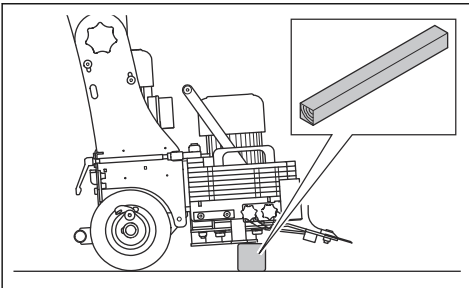
6. Kiristä työkalupidikkeen kolme ruuvia.

Terän teroittaminen



VAROITUS: Käytä Kevlar-vahvistettuja suojakäsineitä. Terät ovat erittäin teräviä.

1. Nosta laitteen etuosaa ja aseta tuki laitteen alle. Varmista, että terä nousee ylös lattiasta.

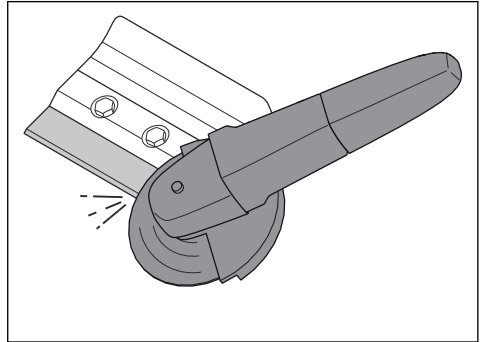


2. Teroita terä kulmahiomakoneella. Käytä hiomalaikkaa, jonka karheus on 120.

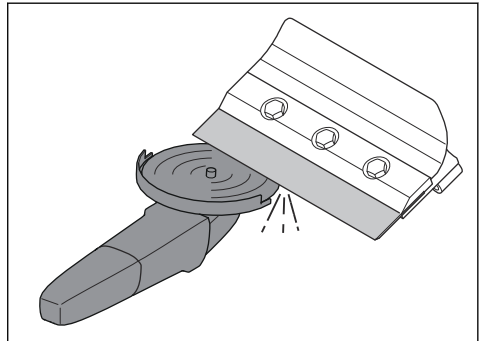


VAROITUS: Varmista, että hiomalaikka ei tartu terän reunaan tai kulmaan.

a) Hio terän yläreuna, jos työkalua käytetään viiste ylöspäin.

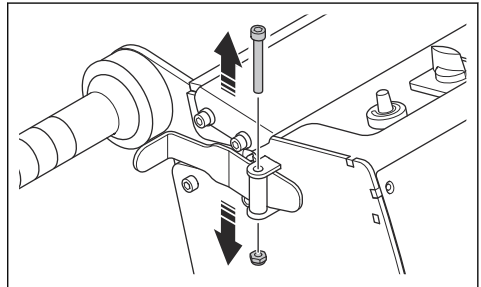


b) Hio terän alareuna, jos työkalua käytetään viiste alaspäin.

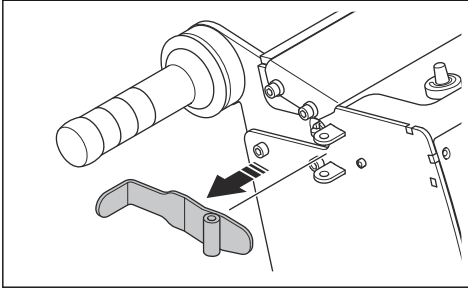


Ajovivun säätäminen

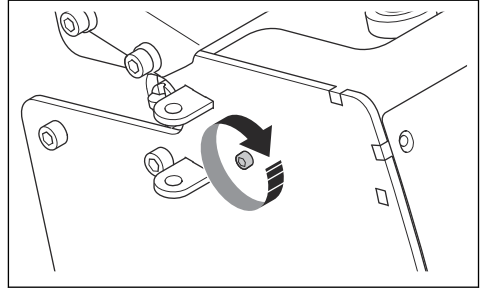
1. Irrota mutteri ja ruuvi.



2. Irrota ajovipu.



3. Kierrä säätöruuvi haluttuun asentoon.



4. Asenna ajovipu, ruuvi ja mutteri.

Vianmääritys

Vika	Syy	Ratkaisu
Tuote ei käynnisty.	Jatkojohto on irti.	Kytke jatkojohto.
	Jatkojohto on vaurioitunut.	Vaihda jatkojohto.
	Tarkista, onko taajuusmuuttajassa virheilmoituksia.	Katso kohdasta <i>Virhekoodit sivulla 49</i> .
Koneesta on vaikea pitää kiinni.	Tärinävaimentimet ovat kuluneet tai vaurioituneet.	Vaihda tärinävaimentimet.
	Mootorin alempi laakeri on vaurioitunut.	Ota yhteys valtuutettuun Husqvarna-huolto-liikkeeseen.
	Terä on tylsä tai sitä ei ole asennettu oikein.	Tarkista terä ja teroita tai vaihda se tarvittaessa.
Laitteen liikuttaminen on vaikeaa.	Pyörän kaavinlevyt ovat tukossa tai vahingoittuneet.	Puhdista ja tarkista pyörän kaavinlevyt. Vaihda vaurioituneet osat.
	Pyörät ovat jumissa tai vahingoittuneet.	Puhdista ja tarkista pyörät. Vaihda vaurioituneet osat.
Taajuusmuuttaja ei toimi.	Kuorma on liian suuri tai virtasyöttö ei ole riittävä.	Tarkasta virransyöttö.
Tärinämoottori ei toimi oikein.	Mootorin alempi laakeri on vaurioitunut.	Ota yhteys valtuutettuun Husqvarna-huolto-liikkeeseen.

Virhekoodit

Virhekoodit näkyvät sähkökotelon näytöllä. Katso kohdasta *Tuotteen kuvaus – BS 75 sivulla 32* tai *Tuotteen kuvaus – BS 110 sivulla 33* tuotteesi sähkökotelon sijainti. Jos virhekoodia ei näy taulukossa, kirjoita virhekoodi ja tuotteen sarjanumero muistiin. Pysäytä tuote ja ota yhteys paikalliseen Husqvarna-edustajaan.

Virhekoodi	Syy	Ratkaisu
USF	Verkköjännite on liian matala.	Tarkista verkköjännite.
	Verkköjännite ei ole tasainen.	

Virhekoodi	Syy	Ratkaisu
OSF	Verkköjännite on liian korkea.	Sammuta tuote välittömästi. Tarkista verkkojännite.
OLF	Moottori saa liikaa virtaa.	Sammuta tuote ja anna moottorin jäähtyä. Vähennä tuotteen kuormitusta.
nSt	Eteenpäinajon vipu työntyy sisään, kun tuote käynnistyy.	Vapauta eteenpäinajon vipu ja/tai peruutusvipu.
	Ajomoottori lukitaan mekaanisesti.	Varmista, ettei ajomoottorissa tai pyörissä ole tukosta.
SCF1	Voimansiirron lähdössä on oikosulku, tai se on maadoittunut.	Tarkista moottorin ja voimansiirron väliset kaapelit. Tarkista maadoitusyhteydet ja moottorin eristys.
SCF3	Ajon aikainen maavuotohäiriö.	
	Ajon aikainen moottoreiden kommutaatio. Kaksi tai useampi rinnan kytketty moottori aiheuttavat maavuodon.	
SCF5	Oikosulku tuotteen lähdössä.	
	Ajo- tai DC-jarrujärjestelmässä on oikosulku.	
tJF	Laitteen lämpötila on liian korkea.	Varmista, että työalueella on riittävä ilmavirtaus.
OHF		Vähennä kuormitusta.
		Tarkista jäähdytyspuhallin. Anna tuotteen jäähtyä.

Kuljettaminen, säilyttäminen ja hävittäminen

Kuljettaminen



VAROITUS: Noudata varovaisuutta kuljetuksen aikana. Laite on painava ja voi vahingoittaa ihmisiä tai omaisuutta, jos se putoaa tai siirtyy kuljetuksen aikana.



VAROITUS: Irrota terä tai kiinnitä teräsuojus ennen tuotteen kuljetusta. Käytä Kevlar-vahvistettuja suojakäsineitä. Terät ovat erittäin teräviä.



HUOMAUTUS: Älä hinaa laitetta ajoneuvon perässä.

Laitetta voi siirtää lyhyitä matkoja manuaalisesti pyörien avulla. Katso kohdasta *Laitteen siirtäminen pyörillä – BS 75 sivulla 51* ja *Laitteen siirtäminen pyörillä – BS 110 sivulla 51*.

Jos siirtomatka on pitkä, siirrä laitetta nostamalla tai ajoneuvon avulla. Katso kohdasta *Laitteen nostaminen sivulla 52* ja *Laitteen kiinnittäminen kuljetusajoneuvoon sivulla 52*.

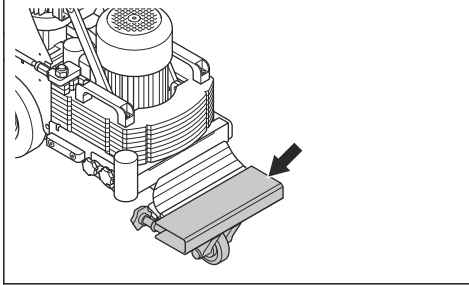
- Ole erittäin varovainen, kun siirrät laitetta manuaalisesti tai kaltevilla pinnoilla. Hieman kaltevat tasot voivat saada laitteen liikkumaan nopeasti, jolloin sitä ei voi jarruttaa käsin.
- Suojaa laite kuljetuksen aikana. Suojaus estää esimerkiksi sadetta ja lunta vahingoittamasta laitetta.

Laitteen siirtäminen pyörillä – BS 75



VAROITUS: Käytä Kevlar-vahvistettuja suojakäsineitä. Terät ovat erittäin teräviä.

1. Irrota virtalähde.
2. Kiinnitä teränsuojus.



3. Kytke vetopyörät pois käytöstä. Katso kohdasta *Vetopyörien kytkeminen ja vapauttaminen sivulla 41*.
4. Työnnä laitetta hitaasti.

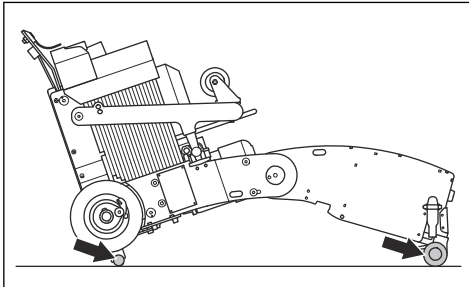
Laitteen siirtäminen pyörillä – BS 110

1. Irrota virtalähde.
2. Irrota terä. Katso kohta *Terän vaihtaminen sivulla 47*.

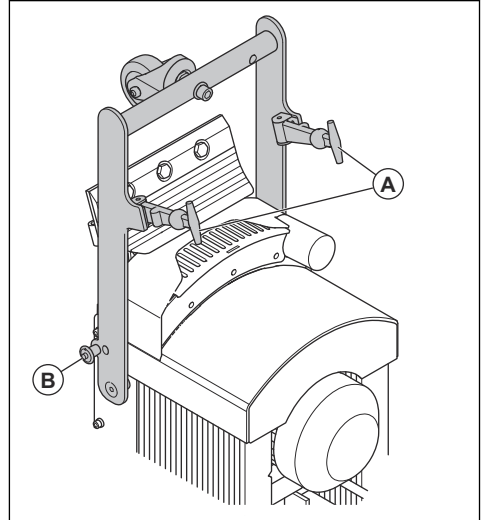


VAROITUS: Käytä Kevlar-vahvistettuja suojakäsineitä. Terät ovat erittäin teräviä.

3. Kallista laitetta, kunnes jalkatuki ja kahva osuvat lattiaan.



4. Löysää kahta kumipuristinta (A) ja siirrä kuljetuspyörää eteenpäin.



5. Asenna kuljetuspyörän lukitustapit (B) oikealle ja vasemmalle puolelle.
6. Kytke vetopyörät pois käytöstä. Katso kohdasta *Vetopyörien kytkeminen ja vapauttaminen sivulla 41*.
7. Nosta tuotetta kahvan avulla, kunnes kaikki kolme pyörää koskettavat lattiaa.
8. Työnnä laitetta hitaasti.

Laitteen siirtäminen ylös tai alas ramppia



VAROITUS: Ole erittäin varovainen, kun siirrät laitetta ylös tai alas ramppia moottorin ollessa käynnissä. Kone on painava ja aiheuttaa loukkaantumisvaaran, jos se putoaa tai siirtyy liian nopeasti.



VAROITUS: Jos rampin kulma on jyrkkä, käytä aina vinssiä. Älä oleskele nostetun laitteen alapuolella tai sen lähellä.



VAROITUS: Älä siirrä laitetta jyrkillä kaltevilla pinnoilla. Katso laitteen tyyppikilvestä, mikä on suurin sallittu alustan kaltevuuskulma.

- Kun siirrät laitetta alas ramppia, käytä sitä taaksepäin hitaasti.
- Kun siirrät laitetta ylös ramppia, käytä sitä eteenpäin hitaasti.
- Älä käännä laitetta rampilla yli 45 asteen kulmassa.

Laitteen nostaminen



VAROITUS: Varmista, että nostolaitteet ovat teknisten vaatimusten mukaisia, jotta laitetta voidaan nostaa turvallisesti. Laitteen paino on ilmoitettu laitteen tyyppikilvessä.



VAROITUS: Älä kulje äläkä oleskele nostetun laitteen alapuolella tai sen lähellä. Pidä sivulliset etäällä vaara-alueesta.

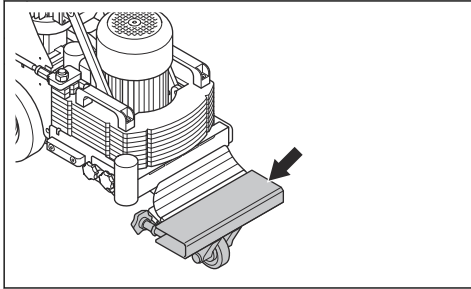


VAROITUS: Älä nosta vaurioitunutta laitetta. Varmista, että nostokohta on kiinnitetty oikein ja ettei siinä ole vaurioita.



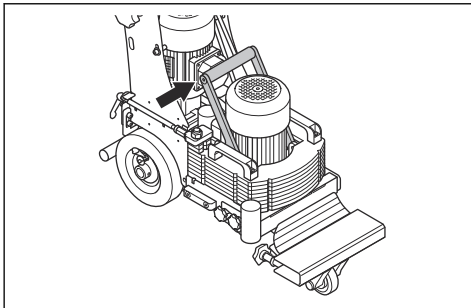
VAROITUS: Älä nosta laitetta kahvasta, moottorista tai rungosta.

1. Irrota työkalu tai kiinnitä terän suojus.



VAROITUS: Käytä Kevlar-vahvistettuja suojakäsineitä. Terät ovat erittäin teräviä.

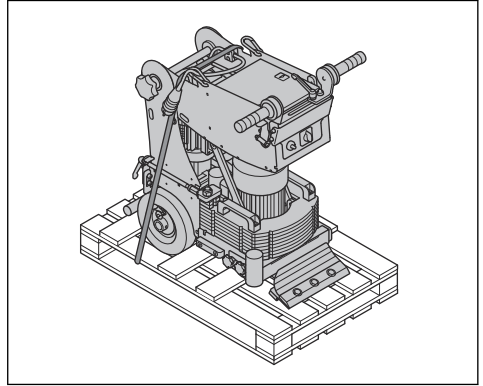
2. Varmista, että vetopyörät ovat käytössä. Katso kohdasta *Vetopyörien kytkeminen ja vapauttaminen sivulla 41*.
3. Kiinnitä nostolaite nostokohtaan.



4. Nosta laitetta hitaasti.

Laitteen kiinnittäminen kuljetusajoneuvoon

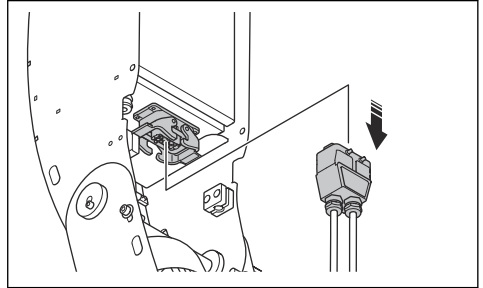
1. Varmista, että vetopyörät ovat käytössä. Katso kohdasta *Vetopyörien kytkeminen ja vapauttaminen sivulla 41*.
2. Aseta tuote säilytysasentoon. Katso kohdasta *Tuotteen asettaminen säilytysasentoon sivulla 54*.
3. Kiinnitä kiinnityshihnat nostokohtaan.



4. Kiinnitä ja kiristä hihnat kuljetusajoneuvoon.
5. Tarkista, että laite ei pääse liikkumaan.

Laitteen BS 75 purkaminen ja kokoaminen

1. Irrota virtalähde.

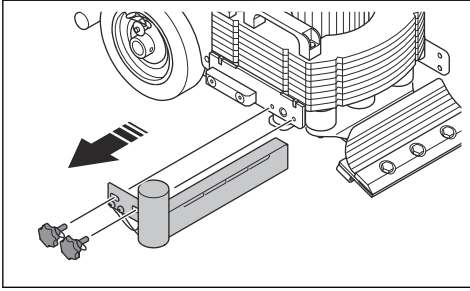


2. Irrota terä. Katso kohta *Terän vaihtaminen sivulla 47*

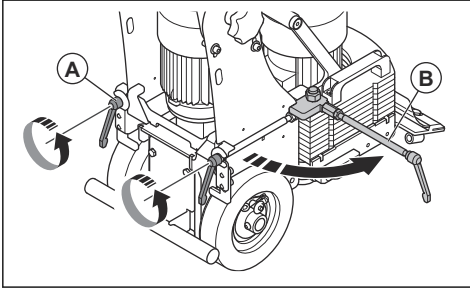


VAROITUS: Käytä Kevlar-vahvistettuja suojakäsineitä. Terät ovat erittäin teräviä.

3. Irrota yksikkö, jossa on pölyroottimen letkun liitäntä.

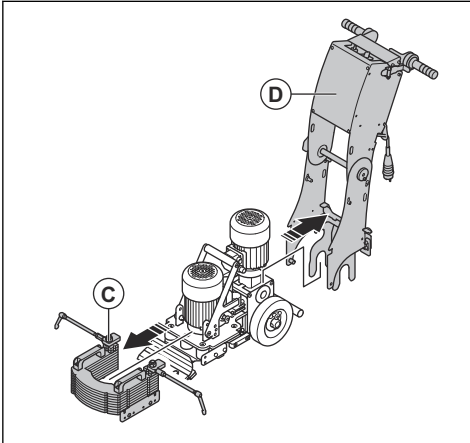


4. Löysää kahta nuppia (A).



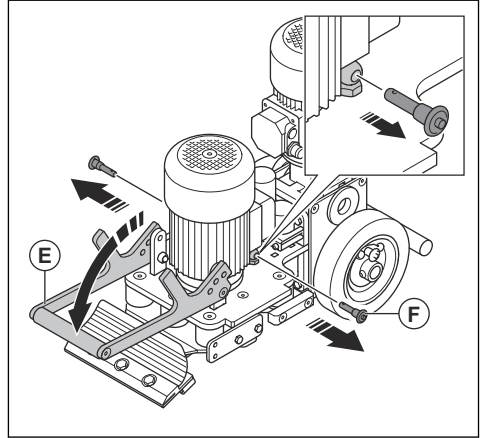
5. Käännä kahta vipua eteenpäin (B).

6. Siirrä painoa (C) eteenpäin.



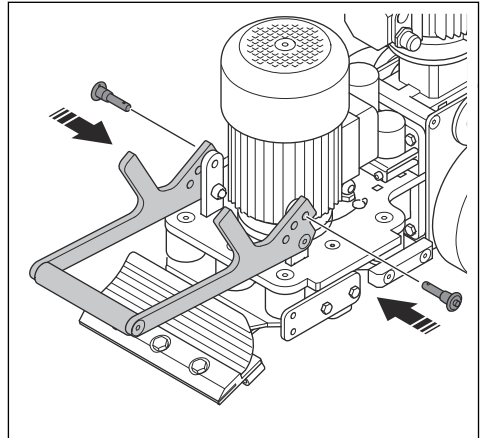
7. Nosta kahvayksikköä (D).

8. Kallista nostokahvaa (E) eteenpäin.



9. Irrota kaksi lukitustappia (F).

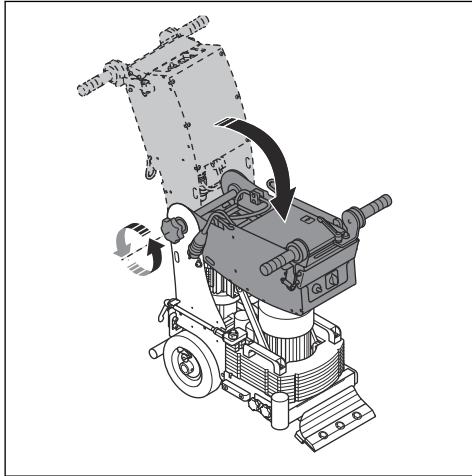
10. Lukitse nostokahva etuasentoon lukitustapeilla.



11. Asenna päinvastaisessa järjestyksessä.

Tuotteen asettaminen säilytysasentoon

1. Löysää kahvan säätönappia.



2. Taita kahvan yläosa eteen.

3. Kiristä kahvan säätönappi.

Laitteen varastointi

- Tuotetta saa säilyttää vain sisätiloissa.
- Aseta tuote säilytysasentoon. Katso kohdasta *Tuotteen asettaminen säilytysasentoon sivulla 54*.
- Säilytä laitetta lukitussa varastossa, jonne lapset ja asiattomat henkilöt eivät pääse.
- Säilytä laitetta kuivassa paikassa, jossa lämpötila ei laske pakkasen puolelle.

Laitteen hävittäminen

- Noudata paikallisia kierrätysvaatimuksia ja säädöksiä.
- Kun laite tulee elinkaarensa päähän, hävitä se lähettämällä se Husqvarna-jälleenmyyjälle tai kierrätyspisteeseen.

Tekniset tiedot

	BS 75 1x230V	BS 75 1x110V	BS 110 1x230V	BS 110 1x110V
Markkina-alue	EU	UK	EU	UK
Nimellisteho, W	1500			
Ajomootorin teho, kW	0,75			
Tärinämoottorin enimmäisteho, kW	0,75			
Nimellisjännite, V	200–240	110	200–240	110
Nimellistaajuus, Hz	50/60			
Nimellisvirta, A	16	13	16	13
Kaapelin pituus, m	0,5			
Virtajohdon tyyppi	3x2,5 mm ²			
Enimmäisnopeus eteenpäin, m/min	2,5–18,5			
Enimmäisnopeus, peruutus, m/min	2,5–18,5			
Puhdistettavan pinnan enimmäiskaltevyys, astetta / %	10 / 18			
Paino, kg	129		170	
Lisäpaino, kg	10		–	
Käyttölämpötila, °C	-10–40			
Pölynpoistoletkun halkaisija, mm.	51			
Pölynerotin	Kysy lisätietoja valtuutetusta Husqvarna-huoltoliikkeestä.			

Melu- ja värinäpäästöt

	BS 75	BS 110
Melupäästöt		
Äänentehotaso, L_{WA} mitattu, dB(A) ⁴	70	75
Tärinätasot		
Tärinätaso $a_{h,r}$, m/s ²⁵	4,0	4,6

Melua ja värinää koskeva vakuutus

Ilmoitetut arvot on saatu ilmoitetun direktiivin tai ilmoitettujen standardien mukaan laboratoriossa suoritettussa tyyppitestauksessa. Ne ovat vertailukelpoisia muiden saman direktiivin tai samojen standardien mukaan testattujen tuotteiden ilmoitettujen arvojen kanssa. Ilmoitetut arvot eivät

sovellu riskinarvioinnissa käytettäviksi. Yksittäisissä työkohteissa mitatut arvot saattavat olla korkeampia. Todelliset altistusarvot ja mahdolliset käyttäjälle aiheutuvat haitat ovat yksilökohtaisia ja niihin vaikuttavat käyttäjän työskentelytapa, laitteella työstitävä materiaali, altistusaika, käyttäjän fyysinen kunto ja laitteen kunto.

Jatkojohdot

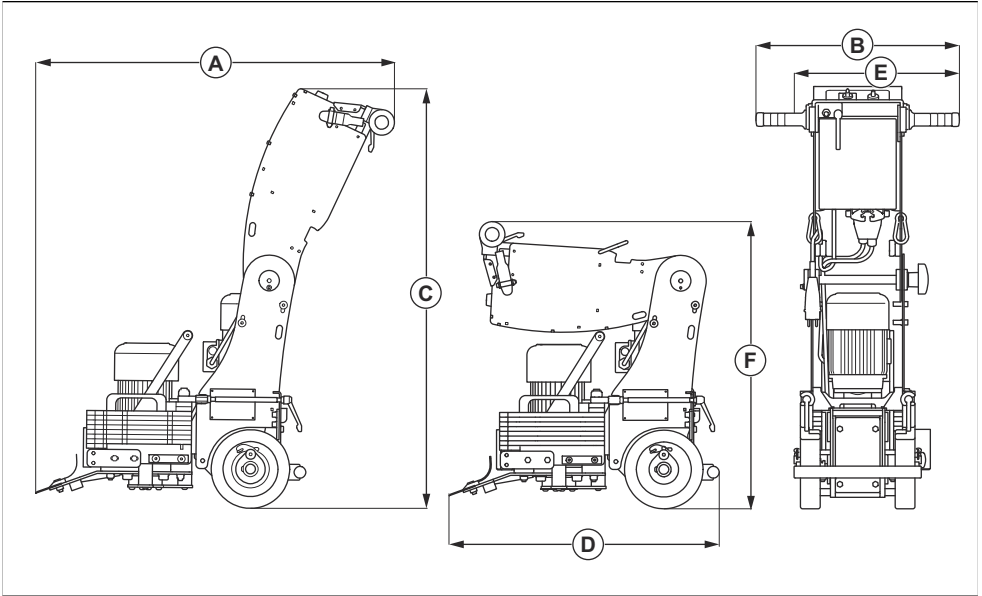
Johdon pituus	Poikkipinta-ala			
	≤16 A	≤32 A	≤63 A	≤125 A
Laskettu syvyydenosoittimen esisulakkeelle ⁶ :	16 A	32 A	63 A	125 A
>20 m	1,5 mm ²	2,5 mm ²	10 mm ²	25 mm ²
20 m > 50 m	2,5 mm ²	4 mm ²	10 mm ²	25 mm ²
50 m > 75 m	4 mm ²	6 mm ²	16 mm ²	35 mm ²

⁴ Melupäästöt ympäristöön äänitehona (L_{WA}) standardien EN-ISO 11202:20101 ja EN-ISO 3437:2010 mukaisesti mitattuna. Epävarmuus, kWA 2,5 dB.

⁵ Tärinätaso standardin EN ISO 20643:2008 mukaan. Tärinätasosta ilmoitettujen tietojen tyyppillinen tilastollinen hajonta (vakiopoikkeama) on 1 m/s².

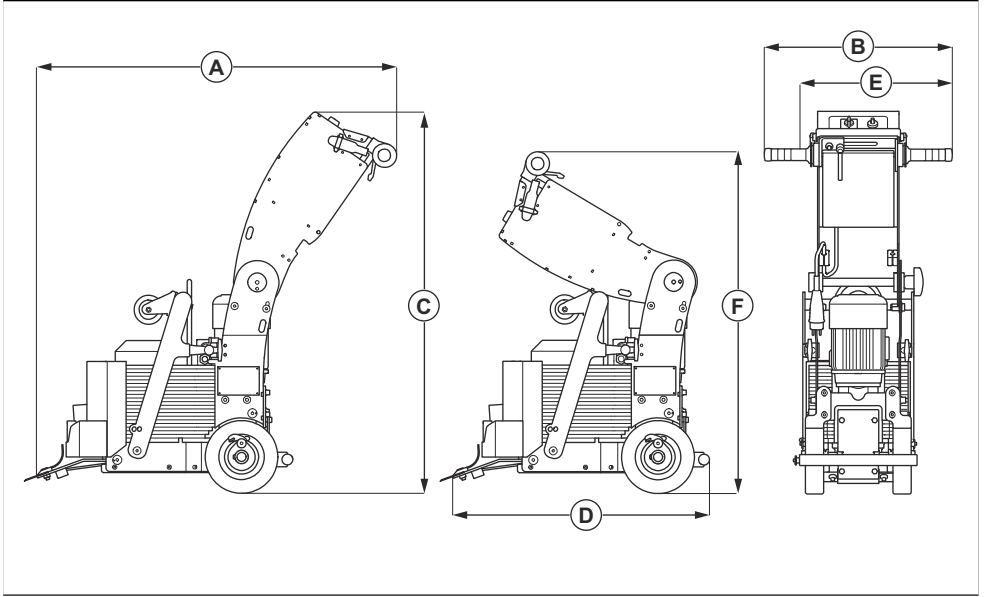
⁶ Poikkileikkaukset on laskettava uudelleen käytettäessä toisen tyyppistä tai toisen kokoista esisulaketta.

Laitteen mitat BS 75



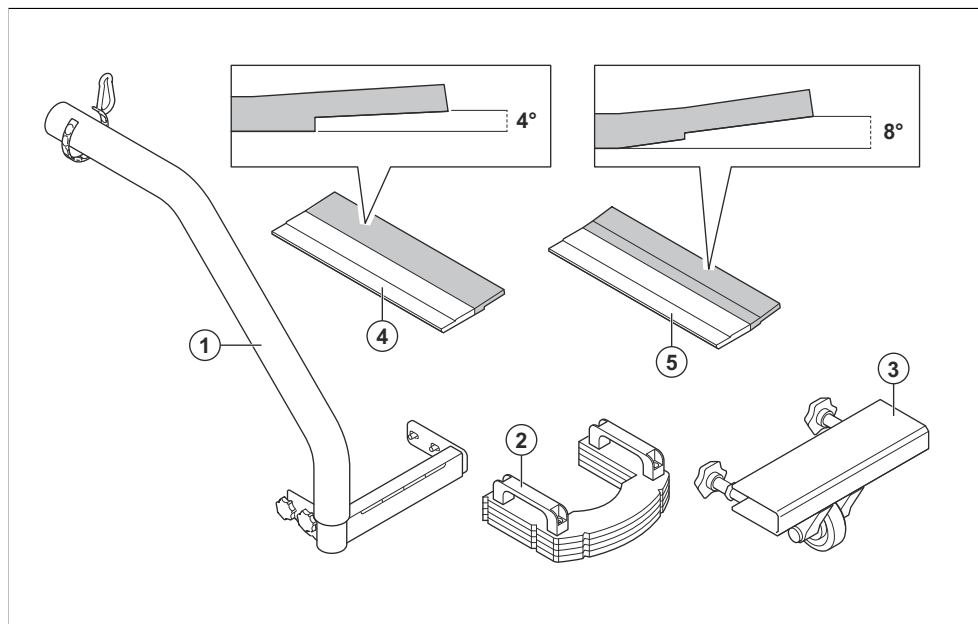
A	Pituus, mm	872
B	Enimmäisleveys, mm	515
C	Korkeus, mm	1 069
D	Pituus kahva taitettuna, mm	654
E	Vähimmäisleveys, mm	419
F	Korkeus kahva kokoontaitettuna, mm	741

Laitteen mitat BS 110



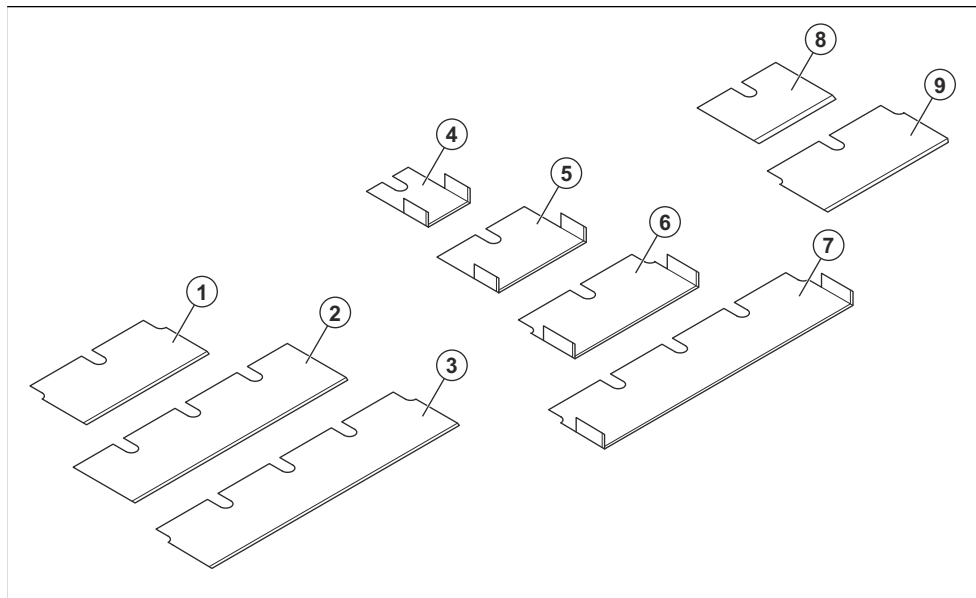
A	Pituus, mm	956
B	Enimmäisleveys, mm	515
C	Korkeus, mm	1 069
D	Pituus kahva taitettuna, mm	738
E	Vähimmäisleveys, mm	419
F	Korkeus kahva kokoontaitettuna, mm	944

Lisävarusteet



1	Imuletku (BS 75)
2	Painot (BS 75)
3	Laikansuojus (BS 75)
4	Kulman säätölevy (4°)
5	Kulman säätölevy (8°)

Terät



Numero	Tuotenro.	Terä	Tuotenro.
1	535227701	Premium-terä 150×70×1,5 (6")	E20150-P
2	535227801	Premium-terä 250×70×1,5 (10")	E20250-P
3	535227901	Premium-terä 300×70×1,5 (12")	E20300-P
4	534826301	Itseleikkaava terä 50×70×2,5 (2")	E20050-SS
5	534825101	Itseleikkaava terä 100×70×2,5 (4")	E20100-SS
6	538875101	Itseleikkaava terä 150×70×1,5 (6")	E20151-SS
7	538875201	Itseleikkaava terä 300×70×1,5 (12")	E20301-SS
8	534876401	Super-Duty-terä 100×70×4,0 (4")	E20100-SD
9	535192301	Heavy Duty -terä 150×70×2,5 (6")	E20150-HD

Vaatimustenmukaisuusvakuutus

EU-vaatimustenmukaisuusvakuutus

Husqvarna AB, SE-561 82 Huskvarna, Ruotsi, puh.
+46-36-146500, vakuuttaa täten, että tuote:

Kuvaus	Kaavin
Tuotemerkki	Husqvarna
Tyyppi/malli	BS-75, BS-110
Tunniste	Sarjanumerot vuodesta 2022 alkaen

vastaavat täysin seuraavien EU:n direktiivien ja
asetusten vaatimuksia:

Direktiivi/asetus	Kuvaus
2006/42/EY	konedirektiivi
2014/30/EU	EMC-direktiivi

ja että asiassa sovelletaan seuraavia standardeja ja/tai
teknisiä tietoja:

EN ISO 12100:2010, EN 60204-1:2006

Partille, 2022-01-24



Martin Huber

Tutkimus- ja kehityspäällikkö, betonipinnat ja -lattiat

Husqvarna AB, Construction Division

Teknisestä dokumentaatiosta vastaava edustaja



INNHold

Innledning.....	61	Transport, oppbevaring og avhending.....	79
Sikkerhet.....	64	Tekniske data.....	83
Drift.....	68	Tilbehør	87
Vedlikehold.....	74	Samsvarserklæring.....	89
Feilsøking.....	78		

Innledning

Produktbeskrivelse

Produktet er en gulvskraper for overflater med ulik hardhet, som styres manuelt.

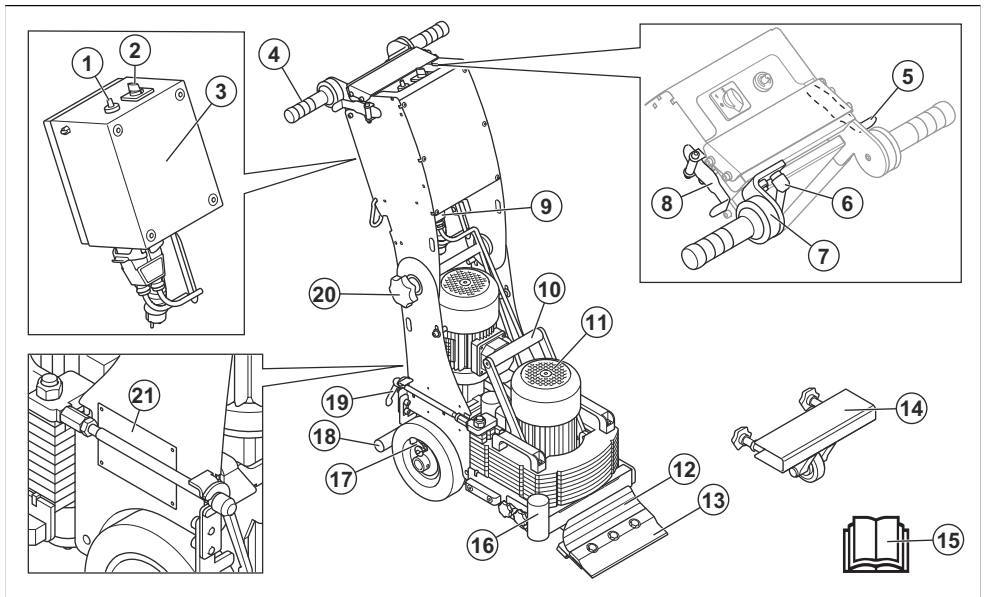
Bruksområder

Produktet brukes til å fjerne overflatematerialer med forskjellig hardhet fra betonggulv, tregulv og myke

undergulv. Bruk produktet for å fjerne hardtre, keramikk, linoleum, vinyl, teppe, klebemidler og lim. Ikke bruk produktet til andre oppgaver.

Produktet brukes i kommersiell drift av profesjonelle operatører.

Produktoversikt BS 75



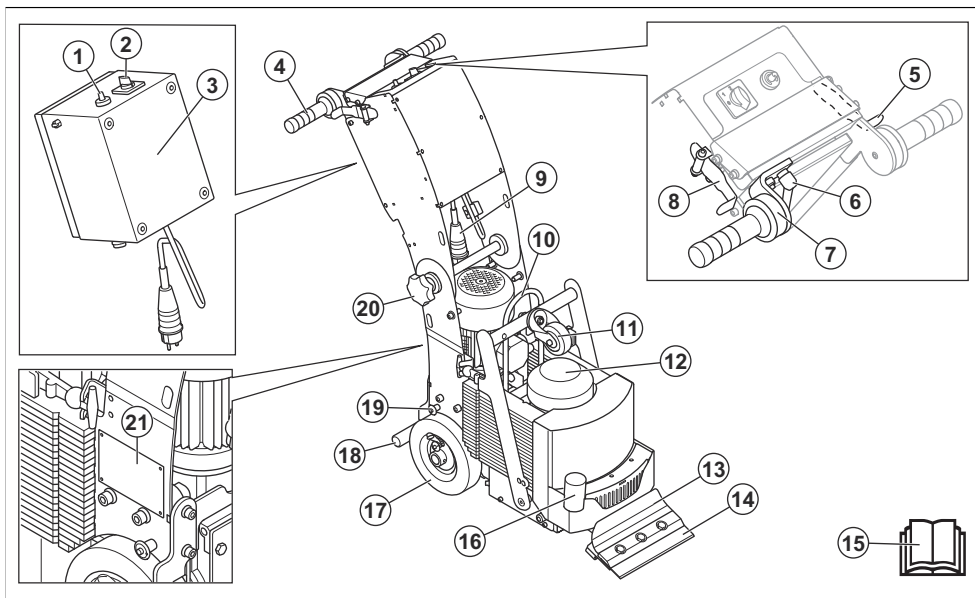
1. Turtallsregulering
2. Start/stopp-bryter og funksjonsvalgbytter
3. Elektronikkboks
4. Støtabsorberende håndtak
5. Spak for fremover drift
6. Klemspak for justerbart håndtak
7. Regulerbart håndtak
8. Spak for bakover drift
9. Strømkontakt

10. Løftehåndtak
11. Vibrasjonsmotor
12. Redskapsholder
13. Kniv
14. Knivbeskyttelse
15. Bruksanvisning
16. Tilkobling for støvsugerslange
17. Drivhjul med låsepinne
18. Fotstøtte

- 19. Spak, brukes til å demontere produktet
- 20. Knapp for håndtaksjustering

- 21. Typeskilt

Produktoversikt BS 110



- 1. Turtallsregulering
- 2. Start/stopp-bryter og funksjonsvalgbyter
- 3. Elektronikkboks
- 4. Støtabsorberende håndtak
- 5. Spak for fremover drift
- 6. Klemspak for justerbart håndtak
- 7. Regulerbart håndtak
- 8. Spak for bakover drift
- 9. Strømkontakt
- 10. Løfteøye
- 11. Transporthjul
- 12. Vibrasjonsmotor
- 13. Redskapsholder
- 14. Kniv
- 15. Bruksanvisning
- 16. Tilkobling for støvsugerslange
- 17. Drivhjul med låsepinne
- 18. Fotstøtte
- 19. Låsepinne for fremre transporthjul
- 20. Knapp for håndtaksjustering
- 21. Typeskilt

Symboler på produktet



ADVARSEL: Dette produktet kan være farlig og føre til alvorlig personskade eller død for brukeren eller andre. Vær forsiktig, og bruk produktet riktig.



Høy spenning.



Løftepunkt på produktet.



Les bruksanvisningen nøye, og forsikre deg om at du forstår instruksjonene før du bruker produktet.



Bruk godkjent åndedrettsvern.



Bruk godkjent hørselsvern.



Bruk godkjent øyevern.



Bruk godkjente vernehansker med Kevlar.



Bruk godkjente vernesko



Stopp.



Bakover.



Fremover.



Hurtig.



Langsomt.



Drivhjulene er koblet inn.



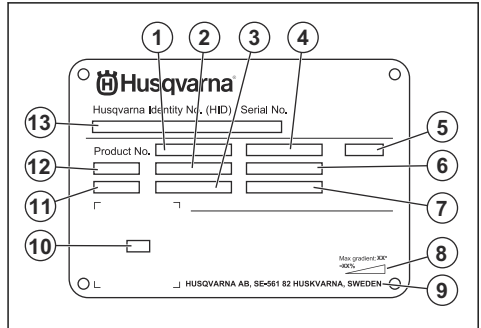
Verktøy er koblet inn.



Dette produktet er i overensstemmelse med aktuelle EU-direktiver.

Merk: Øvrige symboler/klistremerker på produktet gjelder spesielle sertifiseringskrav for enkelte markeder.

Typeskilt



1. Produktnummer
2. produkt-ID
3. Nominell effekt
4. Nominell spenning
5. Elektronikkboks
6. Merkestrøm
7. Frekvens
8. Maksimal hellingsvinkel
9. Produsent
10. Kode som kan skannes
11. produksjonsår
12. Modell
13. Serienummer

Skader på produktet

Vi er ikke ansvarlige for skader på produktet vårt hvis:

- Produktet er reparert på feil måte.
- Produktet er reparert med deler som ikke kommer fra produsenten eller som ikke er godkjent av produsenten.
- Produktet har et tilbehør som ikke kommer fra produsenten eller som ikke er godkjent av produsenten.
- Produktet er ikke reparert på et godkjent servicesenter eller av en godkjent aktør.

Sikkerhet

Sikkerhetsdefinisjoner

Advarsler, oppfordringer og merknader brukes for å understreke spesielt viktige deler av bruksanvisningen.



ADVARSEL: Brukes hvis det er fare for personskade eller død for brukeren eller andre personer om instruksjonene i håndboken ikke følges.



OBS: Brukes hvis det er fare for skade på produktet, annet materiell eller nærliggende områder om instruksjonene i håndboken ikke følges.

Merk: Brukes for å gi mer nødvendig informasjon for en spesifikk situasjon.

Generelle sikkerhetsinstruksjoner



ADVARSEL: Les de følgende advarselsinstruksjonene før du bruker produktet.

- Dette produktet er et farlig verktøy hvis du ikke er forsiktig, eller hvis du bruker produktet på feil måte. Dette produktet kan føre til alvorlig personskade eller død for brukeren eller andre. Før du bruker dette produktet, må du ha lest og forstått innholdet i denne bruksanvisningen.
- Dette produktet er ikke beregnet for bruk av personer (inkludert barn) med reduserte fysiske, sensoriske eller mentale evner, eller manglende erfaring og kunnskap.
- Ta vare på alle advarsler og instruksjoner.
- Følg alle gjeldende lover og forskrifter.
- Brukeren og brukerens arbeidsgiver må kjenne til og forhindre risiko som bruk av produktet medfører.
- Ikke la en person bruke produktet med mindre de har lest og forstått innholdet i bruksanvisningen.
- Ikke bruk produktet med mindre du har fått opplæring før bruk. Pass på at alle brukerne får opplæring.
- Ikke la barn bruke produktet.
- Bare la godkjente personer bruke produktet.
- Brukeren er ansvarlig for ulykker som personer eller eiendeler utsettes for.
- Ikke bruk produktet dersom du er trett eller syk eller under påvirkning av alkohol, andre rusmidler eller medisiner.
- Vær alltid forsiktig, og bruk sunn fornuft.
- Dette produktet danner et elektromagnetisk felt når det er i bruk. Dette feltet kan under visse

forhold forstyrre aktive eller passive medisinske implantater. For å redusere faren for alvorlig eller livstruende personskade anbefaler vi at personer med medisinske implantater rådfører seg med legen sin og produsenten av det medisinske implantatet før de bruker dette produktet.

- Hold produktet rent. Sørg for at du kan lese skilt og merker.
- Ikke bruk produktet hvis det er skadet.
- Ikke modifier dette produktet.
- Ikke bruk produktet hvis det er mulighet for at andre personer har modifisert produktet.

Sikkerhetsinstruksjoner for drift



ADVARSEL: Les de følgende advarselsinstruksjonene før du bruker produktet.

- Bruk personlig verneutstyr. Se *Personlig verneutstyr på side 65*.
- Overeksponering for vibrasjon kan føre til sirkulasjons- eller nerveskader hos personer med nedsatt blodsirkulasjon. Oppsøk lege hvis du opplever fysiske symptomer som kan relateres til overeksponering for vibrasjon. Eksempel på slike symptomer er nummenhet, følelsesløshet, «kiling», «stikk», smerte, manglende eller redusert styrke og forandringer i hudfarge eller -tilstand. Disse symptomene opptrer vanligvis i fingre, hender eller håndledd.
- Ikke bruk produktet med mindre alle beskyttelsesdeksler er montert.
- Sørg for at du vet hvordan du stopper motoren raskt i en nødsituasjon.
- Før du går vekk fra produktet, må du stoppe motoren og koble fra strømledningen. Kontroller at det ikke er risiko for utilsikket start.
- Pass på at klær, langt hår og smykker ikke hekter seg fast i bevegelige deler
- Sørg for at du står trygt og stabil under bruk.
- Ikke bruk produktet på vertikale overflater eller på overflater med større vinkel enn det som er angitt på typeskiltet.
- Ikke bruk produktet med mindre du kan få hjelp hvis det skjer en ulykke
- Bruk alltid godkjente tilbehør. Kontakt Husqvarna-forhandleren din for mer informasjon.
- Hvis det oppstår vibrasjoner i produktet eller støynivået fra produktet er uvanlig høyt, må du stoppe produktet umiddelbart. Kontroller produktet for skader. Reparer skader, eller la et godkjent serviceverksted utføre reparasjon.
- Ikke stå på produktet.

- Kontroller at det ikke er noen blokkering i luftstrømmen til vibrasjonsmotoren.
- Koble produktet til en støvoppsamler for fjerning av støv.
- Ikke trekk i slangen til støvoppsamleren. Produktet kan falle og forårsake personskade eller skade på eiendom.
- La støvoppsamleren være på til motoren stopper helt.
- Du må bare betjene produktet fra baksiden og med begge hendene på håndtaket.
- Forsikre deg om at det ikke er fett eller olje på håndtaket.
- De to hjulene må alltid være i kontakt med underlaget under bruk.

Vibrasjonssikkerhet



ADVARSEL: Les de følgende advarelinstruksjonene før du bruker produktet.

- Ved bruk av produktet går vibrasjoner fra produktet til brukeren. Regelmessig og hyppig bruk av produktet kan føre til skader og øke skadeområdet for brukeren. Skader kan oppstå i fingre, hender, håndledd, armer, skuldre og/eller nerver og blodforsyning eller andre kroppsdelene. Skadene kan være forbigående og/eller permanente, og kan gradvis bli verre i løpet av uker, måneder eller år. Mulige skader omfatter skade på blodløpsystemet, nervesystemet, leddene og andre kroppsstrukturer.
- Det kan oppstå symptomer ved bruk av produktet, men også ellers. Hvis du har symptomer og fortsetter å bruke produktet, kan symptomene forverres eller bli permanente. Hvis følgende symptomer eller andre symptomer oppstår, må du kontakte lege:
 - nummenhet, tap av følelse, kribling, prikking, smerte, forbrenning, banking, stivhet, klossethet, tap av styrke, endringer i hudfarge eller tilstand.
- Symptomer kan forverres i lave temperaturer. Bruk varme klær og hold hendene varme og tørre når du bruker produktet i kalde omgivelser.
- Utfør vedlikehold på, og bruk produktet som angitt i brukerhåndboken, for å opprettholde korrekt vibrasjonsnivå.
- Produktet har et avbrytningssystem som reduserer vibrasjonene fra håndtakene til brukeren. La produktet gjøre arbeidet. Ikke skyv produktet fremover med makt. Hold produktet lett på håndtakene, men sørg for at du kontrollerer produktet og bruker det sikkert. Ikke skyv håndtakene inn i endestopperne mer enn nødvendig.
- Hold hendene bare på håndtaket eller håndtakene. Hold alle andre kroppsdelene unna produktet.

- Stopp produktet umiddelbart hvis det oppstår sterke vibrasjoner. Ikke gjenoppta bruken før årsaken til de økte vibrasjonene er fjernet.

Støvsikkerhet



ADVARSEL: Les de følgende advarelinstruksjonene før du bruker produktet.

- Bruk av produktet kan forårsake støv i luften. Støv kan forårsake alvorlig skade og permanente helseproblemer. Silisiumstøv reguleres som skadelig av flere myndigheter. Dette er eksempler på slike helseproblemer:
 - De livstruende lungesykdommene kronisk bronkitt, silikose og lungefibrose
 - Kreft
 - Fødselsskader
 - Hudbetennelse
- Bruk riktig utstyr for å redusere mengden støv og gass i luften og for å redusere støvmengden på arbeidsutstyr, overflater, klær og kroppsdelene. Eksempler på kontroller er oppsamlingssystemer for støv og vannspray for å binde opp støv. Reduser støv ved kilden der det er mulig. Kontroller at utstyret er riktig installert og brukt, og at regelmessig vedlikehold er utført.
- Bruk godkjent åndedrettsvern. Kontroller at åndedrettsvernet takler farlige materialer i arbeidsområdet.
- Kontroller at luftstrømmen er tilstrekkelig for arbeidsområdet.

Sikkerhet for støv



ADVARSEL: Les de følgende advarelinstruksjonene før du bruker produktet.

- Høye støynivåer og langvarig støyeksposering kan føre til støvpåført hørselstap.
- Hvis du skal holde støynivået lavest mulig, må du utføre vedlikehold på og betjene produktet som angitt i brukerhåndboken.
- Bruk alltid godkjent hørselsvern når du bruker produktet.
- Lytt etter varselsignaler og stemmer når du bruker hørselsvern. Fjern hørselsvernet når produktet er stoppet, med mindre det er nødvendig med hørselsvern grunnet støynivået i arbeidsområdet.

Personlig verneutstyr



ADVARSEL: Les de følgende advarelinstruksjonene før du bruker produktet.

- Benytt alltid godkjent verneutstyr når du bruker produktet. Verneutstyr kan aldri fullstendig forhindre skade, men det reduserer skadeomfanget hvis ulykken inntreffer. Spør forhandleren din om hjelp til å velge riktig personlig verneutstyr.
- Kontroller regelmessig tilstanden til det personlige verneutstyret.
- Bruk godkjent hørselsvern.
- Bruk godkjent åndedrettsvern.
- Bruk godkjent øyevern med sidebeskyttelse.
- Bruk vernehansker med Kevlar.
- Bruk støvler med ståltupp og sklisikker såle.
- Bruk bare godkjente arbeidsklær eller tilsvarende tettsittende klær som har lange ermer og lange ben.

Brannslukkingsapparat

- Ha et brannslukkingsapparat i nærheten under bruk.
- Bruk et pulverapparat eller et CO₂-brannslukningsapparat.

Sikkerhet i arbeidsområdet



ADVARSEL: Les de følgende advarselsinstruksjonene før du bruker produktet.

- Ikke bruk produktet i tåke, regn, sterk vind, kulde, ved fare for lyn eller andre dårlige værforhold.
- Ikke bruk produktet i områder der brann eller eksplosjoner kan forekomme.
- Hold barn, tilskuere og dyr på avstand fra arbeidsområdet og på trygg avstand fra produktet. Sikker avstand er 2 m.
- Pass på at bare godkjente personer befinner seg i arbeidsområdet.
- Hold arbeidsområdet rent og tilstrekkelig opplyst.
- Fjern gjenstander som skruer, bolter, ledninger og steiner fra arbeidsområdet før du bruker produktet.
- Kontroller at det ikke er noen kabler eller slanger i produktets driftsretning.
- Kontroller at det er tilstrekkelig luftgjennomstrømming i arbeidsområdet.

El-sikkerhet



ADVARSEL: Det er alltid fare for støt fra elektriske produkter. Ikke bruk produktet under dårlige værforhold. Ikke berør lynavledere eller metallgjenstander. Bruk alltid produktet i henhold til denne bruksanvisningen for å unngå personskader.



ADVARSEL: Bruk alltid en strømforsyning med jordfeilbryter. En jordfeilbryter reduserer faren for elektrisk støt.



ADVARSEL: Høy spenning. Det er ubeskyttede deler i strømenheten. Koble alltid fra støpselet før du åpner døren til den elektriske boksen.



ADVARSEL: For å unngå fare på grunn av at varmesikkerhetsmekanismen tilbakestilles ved et uhell må dette apparatet ikke forsynes via en ekstern bryterenhet, for eksempel en timer, eller kobles til en krets som regelmessig slås av og på.



ADVARSEL: Kontroller at strømforsyningen til produktet leveres av separate transformatorer som bare brukes til industrielle formål.



OBS: Strømforsyningen fra produktet eller generatoren må være tilstrekkelig og konstant for å sikre at motoren fungerer uten problemer. Feil spenning fører til at strømforsyningen og temperaturen på motoren øker helt til sikkerhetskretsen utløses. Dimensjonene på strømledningen må være i samsvar med nasjonale og lokale forskrifter. Dimensjonene på strømkontakten må være i samsvar med amperetallet for den elektriske kontakten og skjøteledningen til produktet.

Hvis strømmettet har høyere systemmotstand, kan det oppstå korte spenningsfall når produktet startes. Dette kan påvirke driften av andre produkter, for eksempel ved at lyset flimrer.

- Kontroller at effekten, sikringen og spenningen samsvarer med spenningen som er angitt på typeskiltet på produktet.
- Du må alltid stoppe produktet før du kobler fra støpselet.
- Ikke bruk produktet dersom strømledningen eller støpselet er skadet. Lever produktet til et godkjent servicesenter for reparasjon. En skadet strømledning kan føre til alvorlig personskade og dødsfall.
- Bruk strømledningen riktig. Ikke bruk strømledningen til å flytte, trekke eller koble fra produktet. Dra i støpselet for å koble fra strømledningen. Ikke dra i ledningen.
- Ikke bruk produktet der det finnes dypt nok vann til at utstyret på produktet blir vått. Utstyret kan bli skadet, og produktet kan bli strømførende og forårsake personskade.
- Produktet må holdes unna regn. Vann som kommer inn i produktet, øker faren for elektrisk støt.
- Du må alltid koble fra strømledningen før du kobler til eller fra kontakten til motorkabelen og elektronikkboksen.

Instruksjoner for jordet produkt



ADVARSEL: Feil jordingsforbindelse kan føre til elektrisk støt. Kontakt en godkjent elektriker hvis du ikke er sikker på om strømuttaket er riktig jordet.

Ikke modifierer støpselet slik at det avviker fra fabrikkspesifikasjonene. Kontakt Husqvarna-serviceverkstedet, hvis støpselet eller strømledningen er skadet eller må skiftes ut. Følg lokale lover og forskrifter.

Hvis du ikke forstår instruksjonene om jordet produkt fullstendig, må du rådføre deg med en godkjent elektriker.

Det skal bare brukes jodede utendørs skjøteledninger med jordstøpsler og jordingskontakt som passer til produktets støpsel.

Produktet har jordet strømledning og støpsel. Du må alltid koble produktet til et jordet strømuttak. Dette reduserer faren for elektrisk støt.

Ikke bruk strømadaptere med dette produktet.

Skjøteledninger

- Bruk bare godkjente skjøteledninger med tilstrekkelig lengde.
- Den nominelle verdien på skjøteledningen må være den samme som eller høyere enn den på produktets typeskilt.
- Bruk jodede skjøteledninger.
- Når du bruker produktet utendørs, må du bruke en skjøteledning som er egnet for bruk utendørs. Dette reduserer faren for elektrisk støt.
- Hold kontakten til skjøteledningen tørr og løftet fra bakken.
- Hold skjøteledningen unna varme, olje, skarpe kanter og bevegelige deler. En skadet ledning øker faren for elektrisk støt.
- Sørg for at skjøteledningen er i god stand og ikke er skadet.
- Ikke bruk skjøteledningen når den er viklet opp. Dette kan føre til at skjøteledningen blir for varm.
- Kontroller at skjøteledningen er bak deg og produktet når du bruker produktet. Dette forhindrer skade på skjøteledningen.

Sikkerhetsutstyr på produktet



ADVARSEL: Les de følgende advarselsinstruksjonene før du bruker produktet.

- Ikke bruk et produkt med sikkerhetsutstyr som er skadet eller ikke fungerer som det skal.
- Utfør regelmessig kontroll av sikkerhetsstyret. Hvis sikkerhetsstyret er skadet eller ikke

fungerer som det skal, må du kontakte Husqvarna-serviceverkstedet.

- Ikke foreta endringer på sikkerhetsutstyr.

Strømbryter

PÅ/AV-bryteren brukes til å starte og stoppe produktet.

Slik kontrollerer du start/stopp-bryteren og funksjonsvalgbryteren

1. Still inn start/stopp- og funksjonsvalgbryteren på 0.
2. Koble produktet til strømforsyningen.
3. Still inn start/stopp- og funksjonsvalgbryteren på 1.
4. Skyv på forover-kjørespaken. Drivmotoren starter.
5. Still inn start/stopp- og funksjonsvalgbryteren på 2. Drivmotoren er på, og vibrasjonsmotoren starter.
6. Still inn start/stopp- og funksjonsvalgbryteren på 0.
7. Kontroller at drivmotoren og vibrasjonsmotoren stopper.

Sikkerhetsinstruksjoner for vedlikehold



ADVARSEL: Les de følgende advarselsinstruksjonene før du bruker produktet.

- Bruk personlig verneutstyr. Se *Personlig verneutstyr på side 65*.
- Vær forsiktig når du skifter ut bladet; det er svært skarpt. Bruk personlig verneutstyr. Se *Personlig verneutstyr på side 65*.
- Bare utfør vedlikehold som beskrevet i denne bruksanvisningen. La et godkjent serviceverksted utføre all annen service.
- Hvis vedlikeholdet ikke utføres riktig og regelmessig, øker faren for personskade og skade på produktet.
- Rengjør produktet for å fjerne farlig materiale før du utfører vedlikeholdet.
- Fjern bladet før du utfører vedlikeholdet.
- Før du utfører vedlikehold må du stoppe motoren og koble fra strømledningen.
- Utfør vedlikehold av produktet på et stabilt, plant underlag.
- Ikke modifierer produktet. Modifikasjoner som ikke er godkjent av produsenten, kan føre til alvorlig personskade eller dødsfall.
- Skift ut alle skadde, slitte eller ødelagte deler.
- Bruk alltid originalt tilbehør og originale reservedeler. Tilbehør og reservedeler som ikke er godkjent av produsenten, kan føre til alvorlig personskade eller dødsfall.
- Etter vedlikehold må du kontrollere vibrasjonsnivået i produktet. Hvis det ikke er riktig, kontakter du et godkjent serviceverksted.
- La et godkjent serviceverksted utføre service på produktet regelmessig.

Innledning



ADVARSEL: Før du bruker produktet, må du lese og forstå kapittelet om sikkerhet.

Dette må du gjøre før du bruker produktet

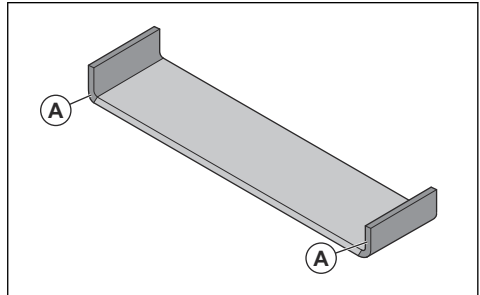
1. Les nøye gjennom bruksanvisningen, og sørg for at du har forstått instruksjonene.
2. Les gjennom bruksanvisningen for støvoppsamleren nøye, og sørg for at du har forstått instruksjonene.
3. Bruk personlig verneutstyr. Se *Personlig verneutstyr på side 65*.
4. Utfør daglig ettersyn. Se *Vedlikeholdsskjema på side 74*.
5. Kontroller at produktet er riktig montert og fritt for skader.
6. Pass på at bare godkjente personer befinner seg i arbeidsområdet.
7. Plasser produktet i arbeidsområdet. Sørg for at transport av produktet til og i arbeidsområdet gjøres sikkert og riktig. Se *Transport, oppbevaring og avhending på side 79*.
8. Koble en støvoppsamler til produktet. Se *Slik kobler du til en støvoppsamler på side 70*.
9. Juster håndtaket til en egnet driftstilling. Se *Slik justerer du høyden på håndtaket på side 68* og *Slik justerer du det justerbare håndtaket på side 69*.
10. Kontroller at drivhjulene er koblet inn. Se *Slik kobler du inn og ut drivhjulene på side 70*.
11. Monter en kniv. Se *Slik skifter du ut kniven på side 76*.



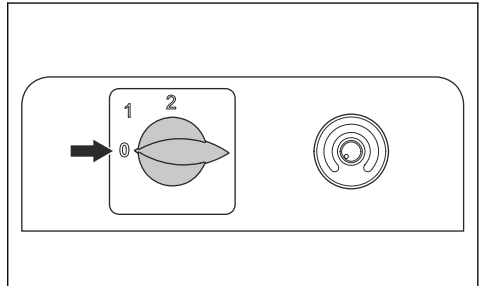
ADVARSEL: Bruk vernehansker med Kevlar. Bladene er veldig skarpe.

12. Pass på at bladet er skarpt. Skift eller slip bladet ved behov. Se *Slik skifter du ut kniven på side 76* og *Slik sliper du bladet på side 77*.

13. Hvis du bruker et selvslipende blad, må du passe på at vinklene på endene til bladet (A) er skarpe.



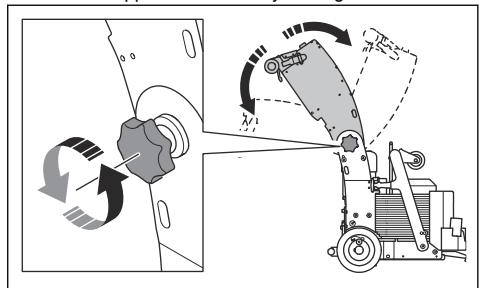
14. Kontroller at start/stopp- og funksjonsvalg Bryteren står i «0»-stillingen.



15. Koble produktet til en strømforsyning. Se *Slik kobler du produktet til en strømforsyning på side 70*.

Slik justerer du høyden på håndtaket

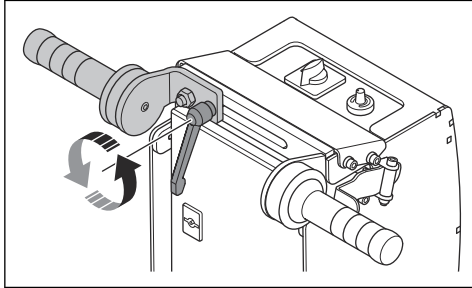
1. Løse knappen for håndtaksjustering.



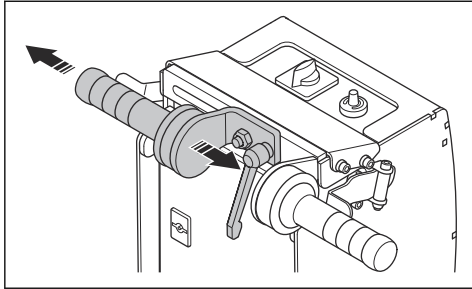
2. Flytt håndtaket til en egnet stilling.
3. Trekk til knottene for håndtaksjustering.

Slik justerer du det justerbare håndtaket

1. Løsne klemspaken.



2. Flytt det justerbare håndtaket til en egnet stilling.



3. Trekk til klemspaken.

Slik velger du riktig bladdimensjon og monteringsposisjon



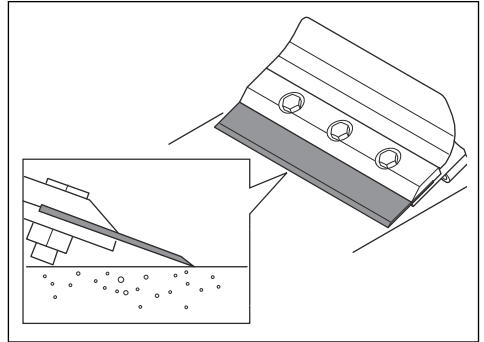
ADVARSEL: Bruk vernehansker med Kevlar. Bladene er veldig skarpe.

Alle tilgjengelige bladtyper kan brukes på de godkjente materialene: hardtre, keramikk, linoleum, vinyl, teppe, klebemidler og lim. Se *Kniver på side 88*.

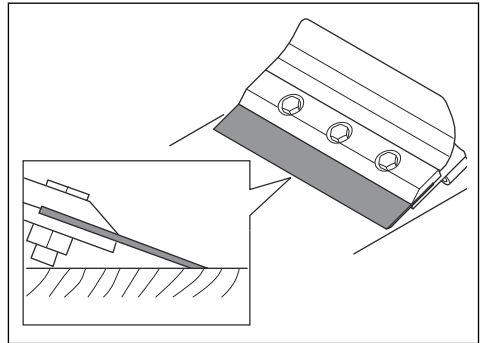
Det er nødvendig å velge riktig dimensjon på og installasjon av bladet for materialet som skal fjernes og typen undergulv. Blader i tre forskjellige dimensjoner kan være nødvendige i løpet av samme arbeidsoppgave.

- Velg et blad med mindre dimensjoner i disse situasjonene:
 - a) Ved begynnelsen av en operasjon.
 - b) Operasjon på materialer med sterk klebing.
 - c) Operasjon på harde materialer.
- Velg et blad med bredere dimensjoner i disse situasjonene:
 - a) Operasjon på myke materialer.
- Velg et tykkere og mer robust blad for harde materialer. Et tykkere blad har også lengre levetid.

- Monter bladet med skråsiden opp for fjerning av materiale fra betonggulv.



- Monter bladet med skråsiden ned for fjerning av materiale fra tregulv og myke gulv.



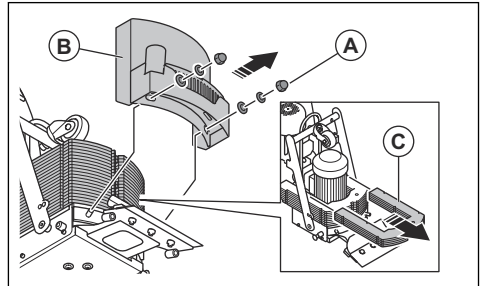
Slik fjerner og monterer du vektene BS 110

Se *Slik demonterer og monterer du produktet BS 75 på side 81* hvis du vil ha informasjon om hvordan du fjerner og monterer vektene på BS 75.



ADVARSEL: Vektene er tunge.

1. Koble fra strømforsyningen.
2. Fjern de to mutrene (A).



3. Fjern dekselet (B).
4. Fjern vektene (C). Fjern én vekt om gangen.
5. Monter vektene i omvendt rekkefølge. Monter én vekt om gangen.

Slik kobler du til en støvopsamler



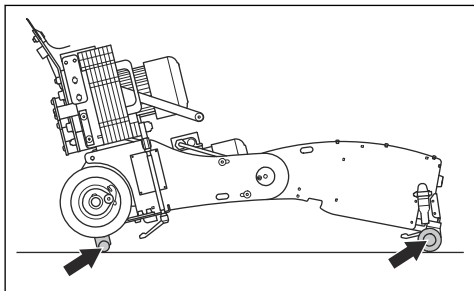
ADVARSEL: Ikke bruk støvopsamleren hvis støvsugerslangen er skadet. Risikoen øker for at du puster inn støv som er farlig for helsen din. Bruk godkjent åndedrettsvern.

1. Kontroller om det er skader på støvsugerslangen.
2. Kontroller at filterene i støvopsamleren er rene og uskadet.
3. Koble støvsugerslangen godt til tilkoblingen for støvopsamleren. Bruk deler med medfølgende verktøy og industritape. Se *Produktoversikt BS 75 på side 61* eller *Produktoversikt BS 110 på side 62* for informasjon om hvor tilkoblingen for støvsugerslangen er på produktet ditt.

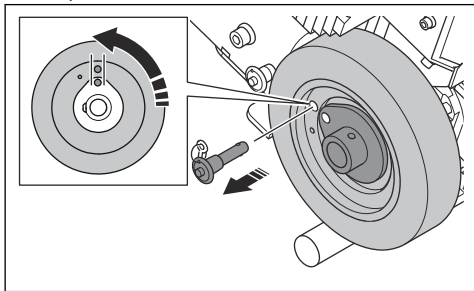
Slik kobler du inn og ut drivhjulene

Drivhjulene kobles inn når låsepinnen er i det indre hullet og kobles ut når låsepinnen er i det ytre hullet.

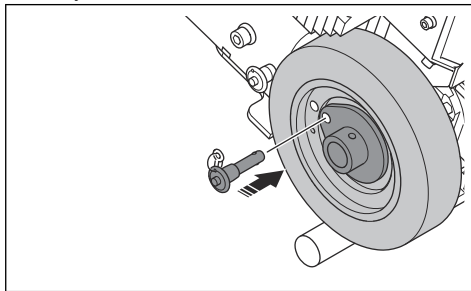
1. Vipp produktet til fotstøtten og håndtaket er på bakken.



2. Drei hjulene til de to hullene er på linje, og trekk ut låsepinnen.



3. Sett låsepinnen i det indre hullet for å koble inn drivhjulene.



4. Når du skal koble ut drivhjulene, setter du låsepinnen i det ytre hullet.

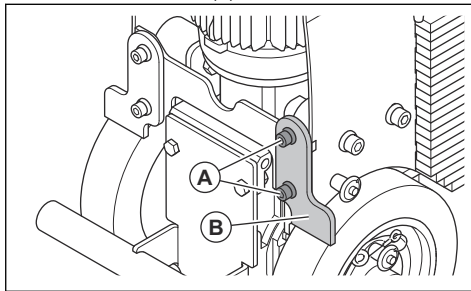
Slik kobler du produktet til en strømforsyning

1. Koble en egnet skjøteledning til støpselet på produktet.
2. Koble skjøteledningen til en stikkontakt.

Slik justerer du hjulskrapeplatene

Bruk hjulskrapeplatene bare når du bruker produktet på klebrige underlag.

1. Koble fra strømforsyningen.
2. Løsne de to skruene (A).



3. Juster hjulskrapeplaten (B).



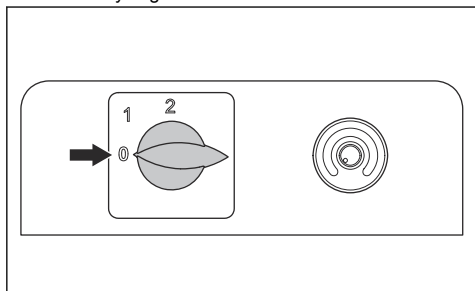
OBS: Hjulskrapeplaten må berøre hjulene, men ikke skyve hardt mot hjulet.

4. Trekk til de to skruene.
5. Utfør samme prosedyre på hjulskrapeplaten på det andre hjulet.
6. Utfør trinnene nedenfor etter hver bruk:
 - a) Løft hjulskrapeplatene til høyeste stilling.
 - b) Rengjør hjulskrapeplatene.

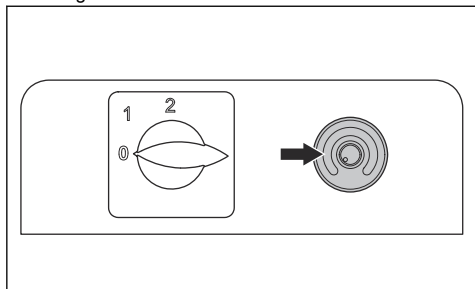
Slik starter du produktet

1. Start støvopsamleren.

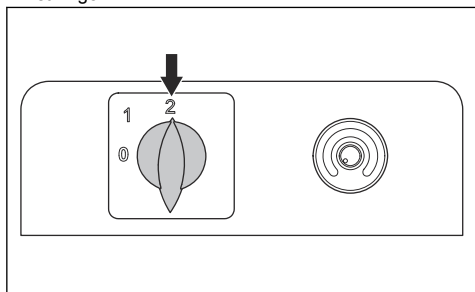
2. Kontroller at start/stopp- og funksjonsvalg Bryteren står i «0»-stillingen, og at produktet er koblet til strømforsyningen.



3. Drei turtallsreguleringen mot klokken til laveste hastighet.



4. Drei funksjonsvalg bryteren til «1»- eller «2»-stillingen.



Merk: «1»-stillingen aktiverer drivmotoren. «2»-stillingen aktiverer drivmotoren og starter vibrasjonsmotoren.

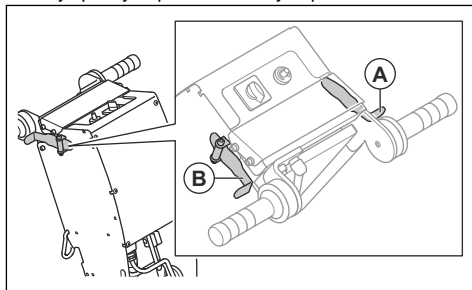
5. Drei turtallsreguleringen sakte med klokken til nødvendig hastighet.

Slik bruker du produktet



ADVARSEL: Hvis produktet stopper av en ukjent årsak under drift, må du umiddelbart stille inn start/stopp- og funksjonsvalg bryteren på «0».

1. Kontroller at funksjonsvalg bryteren er riktig innstilt for driften. Uten vibrasjoner: Stilling «1». Med vibrasjoner: Stilling «2».
2. Skyv på styrespakene for å flytte produktet.

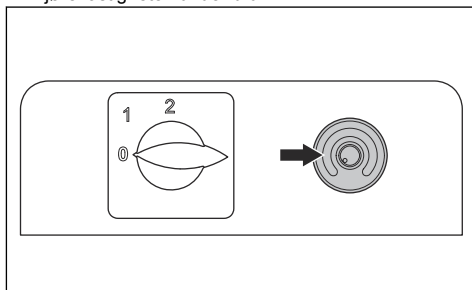


- a) Skyv på forover-kjørespaken (A) for å flytte produktet forover. Produktet beveger seg forover ved den angitte hastigheten.
- b) Slipp kjørespaken (A) for å flytte produktet bakover. Når bevegelsen stopper, skyver du på bakover-kjørespaken (B).



ADVARSEL: Bevegelse bakover med produktet er alltid ved maksimal hastighet.

- c) Hvis du vil flytte produktet forover ved maksimal hastighet, skyver du på forover-kjørespaken (A) og bakover-kjørespaken (B).
3. Drei turtallsreguleringen for å justere den innstilte kjørehastigheten under bruk.

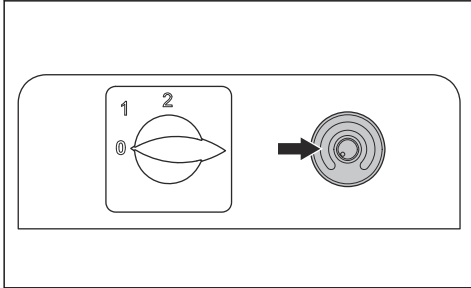


Slik bruker du produktet nær en vegg

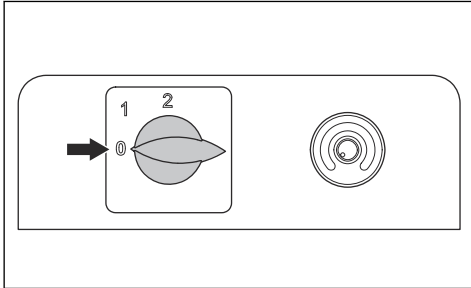
- Hvis du vil bruke produktet nær en vegg, justerer du det justerbare håndtaket. Se *Slik justerer du det justerbare håndtaket på side 69*.

Hvordan robotklipperen stoppes

1. Drei turtallsreguleringen mot klokken til laveste hastighet.



2. Slipp kjørespakene.
3. Drei start/stopp- og funksjonsvalgbyteren til «0»-stillingen.



4. Stopp støvoppsamleren.
5. Koble fra strømforsyningen.

Slik fjerner du en myk gulvoverflate



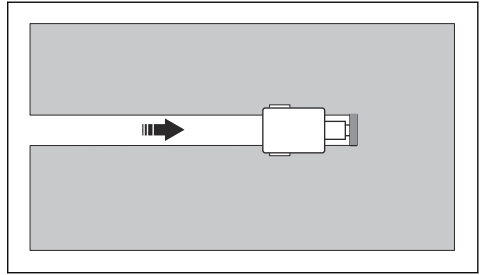
ADVARSEL: Bruk vernehansker med Kevlar. Bladene er veldig skarpe.

Merk: Blader med mindre bredde skjærer lettere gjennom gulfv enn blader med større bredde. Blader med større bredde er ikke alltid bedre eller raskere. Et blad med mindre bredde rengjør vanligvis gulvet bedre enn et blad med større bredde.

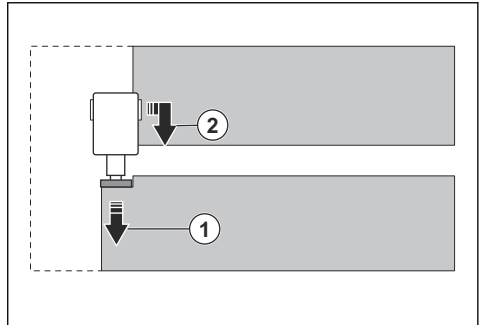
Merk: Bladene forblir skarpe i lang tid dersom arbeidsområdet er fritt for uønsket materiale.

1. Bruk personlig verneutstyr. Se *Personlig verneutstyr på side 65*.
2. Monter en selvslipende kniv. Se *Slik velger du riktig bladdimensjon og monteringsposisjon på side 69 og Slik skifter du ut kniven på side 76*.
3. Pass på at bladet er skarpt. Slip bladet ved behov. Se *Slik sliper du bladet på side 77*.

4. Skjær en rett grøft i gulvet.



5. Fjern det selvslipende bladet. Se *Slik skifter du ut kniven på side 76*.
6. Monter en flat kniv.
7. Start ved grøften, og fjern gulvet.



Slik fjerner du en hard gulvoverflate



ADVARSEL: Bruk vernehansker med Kevlar. Bladene er veldig skarpe.

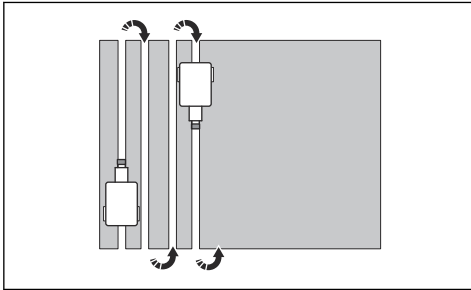
Merk: Blader med mindre bredde skjærer lettere gjennom gulfv enn blader med større bredde. Blader med større bredde er ikke alltid bedre eller raskere. Et blad med mindre bredde rengjør vanligvis gulvet bedre enn et blad med større bredde.

Merk: Bladene forblir skarpe i lang tid dersom arbeidsområdet er fritt for uønsket materiale.

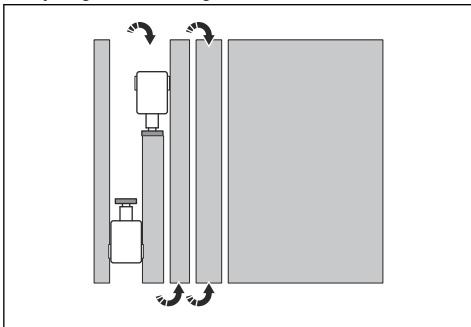
Hvis du vil ha instruksjoner om hvordan du fjerner flisgulv og gulfv laget av tre, kan du se *Slik fjerner du flisgulv og gulfv laget av tre på side 73*.

1. Bruk personlig verneutstyr. Se *Personlig verneutstyr på side 65*.
2. Monter et blad med liten bredde av riktig type. Se *Slik velger du riktig bladdimensjon og monteringsposisjon på side 69 og Slik skifter du ut kniven på side 76*.

- Pass på at bladet er skarpt. Slip bladet ved behov. Se *Slik sliper du bladet på side 77*.
- Skjær rette grøfter i gulvet. Pass på at avstanden mellom grøftene er lik bredden på det lange bladet.



- Monter et blad med større bredde av riktig type. Se *Slik velger du riktig bladdimensjon og monteringsposisjon på side 69* og *Slik skifter du ut kniven på side 76*.
- Pass på at bladet er skarpt. Slip bladet ved behov. Se *Slik sliper du bladet på side 77*.
- Fjern gulvet mellom grøftene.



Slik fjerner du flisgulv og gulv laget av tre



ADVARSEL: Bruk vernehansker med Kevlar. Bladene er veldig skarpe.

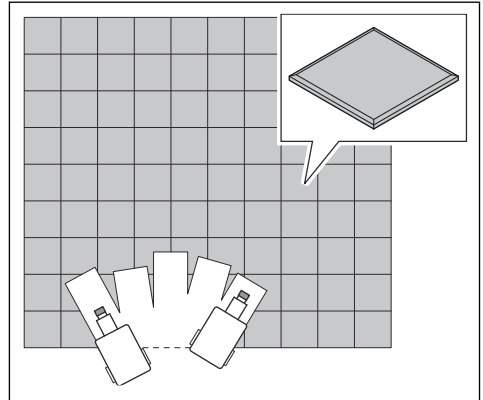
Bruksområder for kniven

Gulvtype	Bruksområde for kniven
VCT- fliser (vinyl-fliser)	Ikke bruk et blad som er bredere enn målet på flisen som fjernes. Hvis flisene ikke fjernes ordentlig eller maskinen hopper opp på toppen av flisene, må du montere et mindre blad til du finner riktig bladstørrelse, eller bruke en mindre del av bladet.

Merk: Blader med mindre bredde skjærer lettere gjennom gulv enn blader med større bredde. Blader med større bredde er ikke alltid bedre eller raskere. Et blad med mindre bredde rengjør vanligvis gulvet bedre enn et blad med større bredde.

Merk: Bladene forblir skarpe i lang tid dersom arbeidsområdet er fritt for uønsket materiale.

- Bruk personlig verneutstyr. Se *Personlig verneutstyr på side 65*.
- Monter en meisel. Se *Slik skifter du ut kniven på side 76*.
- Pass på at bladet er skarpt. Slip bladet ved behov. Se *Slik sliper du bladet på side 77*.
- Før bruk på gulv laget av tre må du gjøre følgende:
 - Skjær gulvet med en sirkelsag.
 - Fjern spikere og andre metallgjenstander for å forhindre skade på bladet.
- Beveg produktet i en vifteform.



- Hvis et flisgulv er svært hardt og flisene ikke løsner lett, må du bruke en hammer for å knuse flisene før du bruker produktet.

Gulvtype	Bruksområde for kniven
Vinyl, gummi, PVC, hellimt teppe, linoleum	Teppeet må slipes ned (grøfting) med et 152 mm selvslipende blad for å få fjernet det riktig. Forhåndsslipet teppe (grøftet) eller forhåndskuttete tepper gjør maskinen enklere å kontrollere, og bladene holder seg skarpe lenger. Vanligvis brukes 254 mm blader på hellimt teppe, dobbel bakside, enkel, dobbellimt, vinylskum, uretanskum. Lateksskum er enkelt å fjerne med et blad på 305 mm.
Keramisk (limt med flerfunksjonslim eller mørtelsett)	De keramiske flisene må knuses på forhånd med en klubbe eller stor hammer før de fjernes med gulvskraperen. Bruk en stor hammer for å knuse nok fliser til å gi plass til maskinen eller bladet, eller start fra en døråpning. Bruk lav hastighet og små kniver eller en meisel. Hold arbeidsområdet rent for å holde god hjulkontakt med gulvet.
Tre- og treaktige gulv	Kapp treet på forhånd med en sirkelsag. Slå ned eller fjern eventuelle spikere eller metallhindringer for å unngå knivskade.
Pålimte harde tregulv	For riktig fjerning av harde tregulv (heltre, laminat, heltre-parkett, parkett-laminat) må gulvet være kappet på forhånd. Dette gjøres ved å bruke en sirkelsag som er innstilt på en dybde på 99 % av tykkelsen til bordet, og som bare mangler overflaten på undergulvet. Tegn krittstreker over gulvet, og forhåndskapp med samme bredde som bladet. (hver 152. mm). Ordentlig sliping for parkettgulv er ikke nødvendig. Det løsner i små biter. Når du arbeider over kryssfinérundergulv, må du prøve å kjøre maskinen i samme retning som kornet i treet. I de fleste tilfeller heller skråkanten på bladet ned. På gulv av heltre, som planke, kjører du i samme retning som planken, ikke på tvers av korn eller på tvers av planken. Fjerning av motvektene foran er til hjelp på alle myke underlag.
Betong	Ved arbeid på betongplater er normal bladstilling skråstilt opp for best mulig ytelse, spesielt ved rengjøring av lim. Av og til gir skråkanten ned bedre levetid for bladet.

Vedlikehold

Innledning



ADVARSEL: Før du utfører vedlikeholdsarbeid, må du lese og forstå kapittelet om sikkerhet.



ADVARSEL: Benytt personlig verneutstyr når du utfører service og vedlikehold. Se *Personlig verneutstyr på side 65*.



ADVARSEL: Før du utfører vedlikeholdet, må du stoppe motorene og koble støpselet fra strømkilden. Kontroller at alle drivenheter stopper.



ADVARSEL: Fjern bladet eller fest bladbeskyttelsen før du utfører vedlikeholdet.

For alt vedlikehold og reparasjonsarbeid på produktet er det nødvendig med spesiell opplæring. Vi garanterer fagmessig reparasjon og service. Hvis forhandleren ikke er et serviceverksted, må du snakke med dem for å få informasjon om nærmeste serviceverksted.

Hvis du vil ha mer detaljert informasjon, kan du se .

Vedlikeholdsskjema

* = Generelt vedlikehold som utføres av brukeren. Du finner ikke instruksjonene i denne bruksanvisningen.

X = Du finner instruksjonene i denne bruksanvisningen.

O = Du finner ikke instruksjonene i denne bruksanvisningen. La et godkjent serviceverksted utføre vedlikeholdet.

Vedlikehold	Daglig	Ukentlig	Hver 12. måned
Utfør en kontroll av alt sikkerhetsutstyret på produktet.	*		
Kontroller de vibrasjonsdempende enhetene på styrehåndtaket.	*		
Kontroller slitasjonen og skarpheten til bladet.	X		
Kontroller at alle elektriske kontakter er rene.	X		
Kontroller at motorene er rene.	*		
Rengjør produktets utvendige overflater.	X		
Utfør en generell inspeksjon.	X		
Kontroller låsemekanismen og festepunktene på vektene.		*	
Kontroller de vibrasjonsdempende enhetene på kappehodet.		X	
Rengjør produktets innvendige komponenter.			O

Slik utfører du en generell inspeksjon

- Kontroller at mutrene og skruene på produktet er trukket til.
- Sørg for at kablene på produktet ikke er i en posisjon der de kan bli skadet.
- Se etter skade på de elektriske delene. Ikke bruk et produkt som har skadede elektriske deler.

Slik rengjør du produktet



ADVARSEL: Rengjør produktet daglig for å unngå sirkulasjon av farlig støv.

- Rengjør produktet på et egnet sted.
- Bruk godkjente vernehansker med Kevlar når du rengjør produktet.
- Rengjør den utvendige overflaten med en fuktig klut.
- Ikke bruk vann på elektriske komponenter.
- Produktet må ikke rengjøres med høytrykksspyler eller trykkluft.

Slik skifter du de vibrasjonsdempende enhetene BS 75

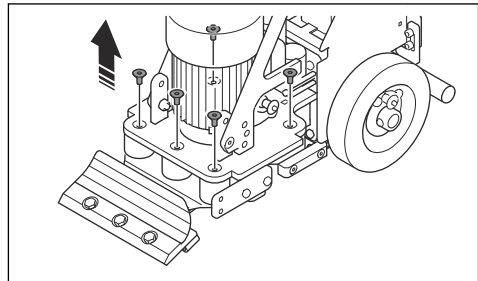
1. Fjern bladet eller fest bladbeskyttelsen. Se *Slik skifter du ut kniven på side 76*.



ADVARSEL: Bruk vernehansker med Kevlar. Bladene er veldig skarpe.

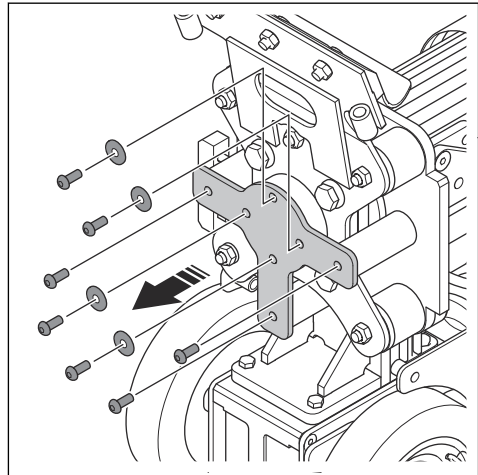
2. Fjern vektene. Se *Slik demonterer og monterer du produktet BS 75 på side 81*.

3. Ta ut de fem skruene.

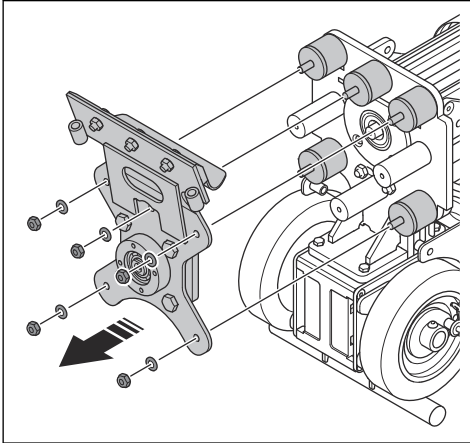


4. Vipp produktet bakover. Kontroller at produktet er stabilt.

5. Ta ut de sju skruene.



6. Fjern den midtre bolten for å frigjøre lagernavet.
7. Fjern de fem mutrene.



8. Fjern vibrasjonsdempingsplaten og de fem vibrasjonsdempende enhetene.
9. Monter fem nye vibrasjonsdempende enheter i omvendt rekkefølge.

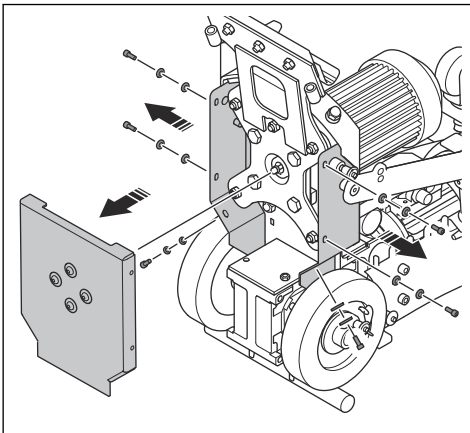
Slik skifter du de vibrasjonsdempende enhetene BS 110

1. Fjern kniven. Se *Slik skifter du ut kniven på side 76*.

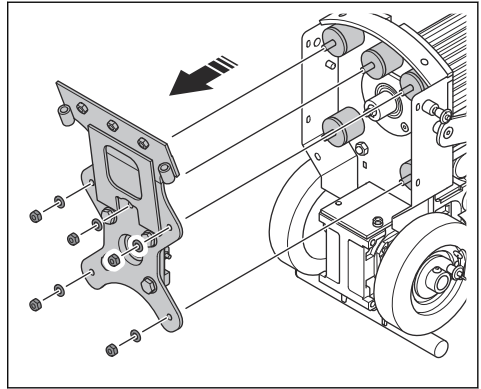


ADVARSEL: Bruk vernehansker med Kevlar. Bladene er veldig skarpe.

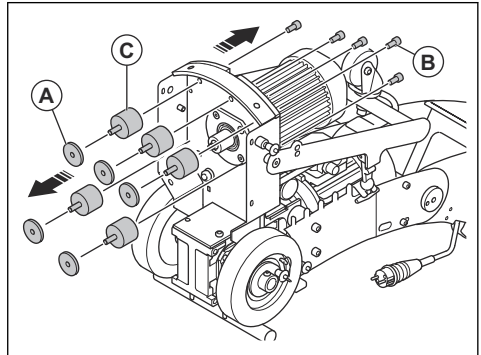
2. Fjern vektene. Se *Slik fjerner og monterer du vektene BS 110 på side 69*.
3. Ta ut de seks skruene fra bunndekselet.



4. Ta ut de fem mutterne og skjærehodet.



5. Ta ut de fem skivene (A).



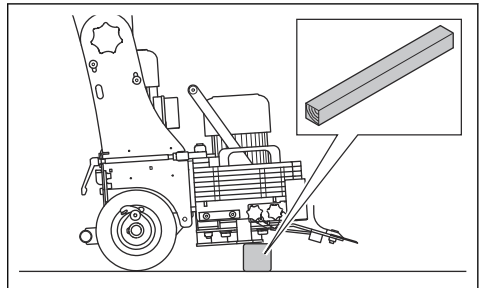
6. Ta ut de fem skruene (B) og de fem avvibreringsenhetene (C).
7. Monter fem nye vibrasjonsdempende enheter i omvendt rekkefølge.

Slik skifter du ut kniven

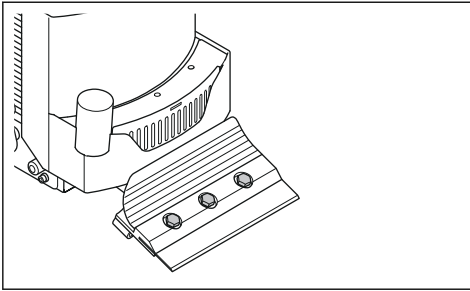


ADVARSEL: Bruk vernehansker med Kevlar. Bladene er veldig skarpe.

1. Løft fremsiden av produktet, og sett en støtte under produktet. Sørg for at bladet løftes opp fra gulvet.



2. Løsne de tre skruene på verktøyholderen.



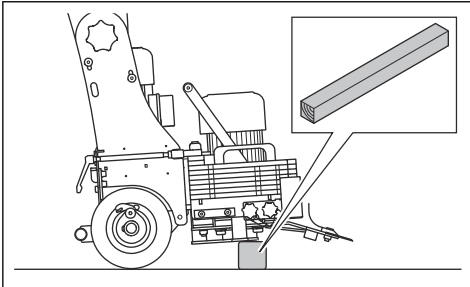
3. Fjern kniven.
4. Skyv det nye bladet inn i verktøyholderen.
5. Kontroller at bladet er i riktig stilling.
6. Trekk til de tre skruene på verktøyholderen.

Slik sliper du bladet



ADVARSEL: Bruk vernehansker med Kevlar. Bladene er veldig skarpe.

1. Løft fremsiden av produktet, og sett en støtte under produktet. Sørg for at bladet løftes opp fra gulvet.

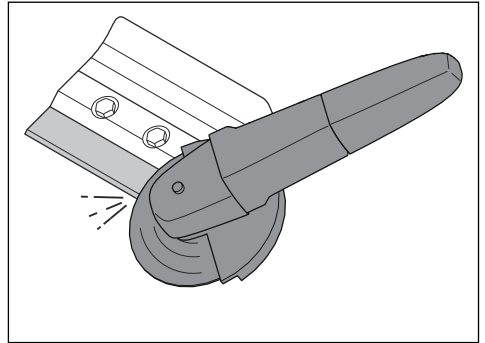


2. Slip bladet med en vinkelsliper. Bruk en slipeskive med kornstørrelse på 120.

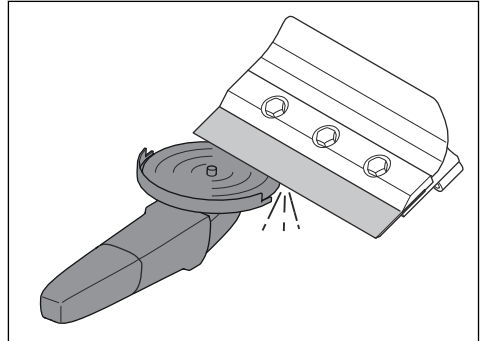


ADVARSEL: Pass på at slipeskiven ikke treffer kanten eller hjørnet på bladet.

a) Slip den øvre kanten på bladet for skråkant opp.

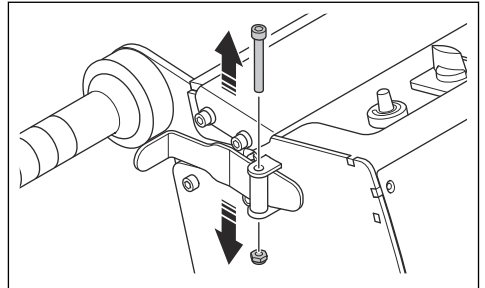


b) Slip den nedre kanten på bladet for skråkant ned.

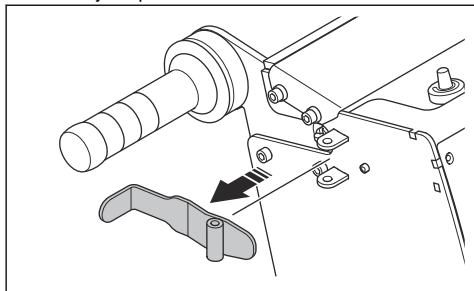


Slik justerer du en kjørespak

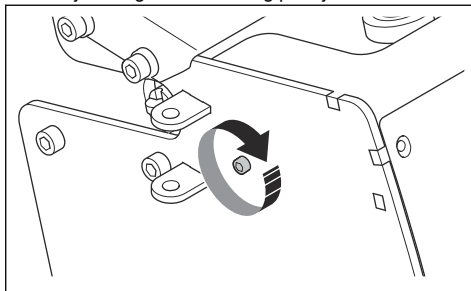
1. Fjern mutteren og skruen.



2. Ta av kjørespaken.



3. Drej justeringsskruen til riktig posisjon.



4. Monter kjørespaken, skruen og mutteren.

Feilsøking

Problem	Årsak	Løsning
Produktet starter ikke.	Skjøteledningen er frakoblet.	Koble til skjøteledningen.
	Skjøteledningen er skadet.	Skift ut skjøteledningen.
	Undersøk frekvensdrevet for feilkoder.	Se <i>Feilkoder på side 78</i> .
Det er vanskelig å holde fast i produktet.	De vibrasjonsdempende enhetene er slitte eller skadet.	Skift de vibrasjonsdempende enhetene.
	Det nedre motorlageret er skadet.	Ta kontakt med et godkjent Husqvarna serviceverksted.
	Kniven er sløv eller ikke riktig montert.	Utfør en kontroll av bladet, og slip det om nødvendig.
Det er vanskelig å flytte produktet.	Det er en blokkering på hjulskrapeplatene, eller hjulskrapeplatene er skadet.	Rengjør og undersøk hjulskrapeplatene. Skift skadede deler.
	Det er en blokkering i hjulene, eller hjulene er skadet.	Rengjør og undersøk hjulene. Skift skadede deler.
Frekvensdrevet stopper.	Belastningen er for høy, eller strømforsyningen er ikke tilstrekkelig.	Kontroller strømtilførselen.
Vibrasjonsmotoren fungerer ikke som den skal.	Det nedre motorlageret er skadet.	Ta kontakt med et godkjent Husqvarna serviceverksted.

Feilkoder

Feilkodene vises på displayet i elektronikkboksen. Se *Produktoversikt BS 75 på side 61* eller *Produktoversikt BS 110 på side 62* for informasjon om hvor elektronikkboksen befinner seg på produktet ditt. Hvis du ser feilkoder som ikke vises i tabellen, noterer du dem og serienummeret til produktet. Stopp produktet, og snakk med den lokale Husqvarna-representanten.

Feilkode	Årsak	Løsning
USF	Nettspenningen er for lav.	Kontroller nettspenningen.
	Nettspenningen er ikke konstant.	
OSF	Nettspenningen er for høy.	Stopp produktet umiddelbart. Kontroller nettspenningen.
OLF	Motorstrømmen er for høy.	Stopp produktet, og la det bli avkjølt. Bruk produktet med mindre arbeidsbelastning.
nSt	Kjørespaken er skjøvet inn når produktet starter.	Slipp forover-kjørespaken og/eller bakover-kjørespaken.
	Drivmotoren er mekanisk låst.	Kontroller at det ikke er noen blokkering i drivmotoren og hjulene.
SCF1	Det er kortslutning eller jording ved drivutgangen.	Kontroller kablene mellom drevet og motoren. Kontroller jordforbindelsene og isoleringen av motoren.
SCF3	Jordfeil under drift.	
	Kommutering i motorer under drift.	
	Det er en strømlekkasje til jord hvis to eller flere motorer er koblet parallelt.	
SCF5	Det er kortslutning ved utgangen til produktet.	Kontroller at ventilasjonen i arbeidssområdet er tilstrekkelig.
	Det er kortslutning ved kommandoen for drift eller DC-injeksjon.	
tJF	Temperaturen til produktet er for høy.	Reduser belastningen.
OHF		Kontroller kjøleviften.
		La produktet kjøle seg ned.

Transport, oppbevaring og avhending

Transport



ADVARSEL: Vær forsiktig under transport. Produktet er tungt og kan forårsake personskader eller skader hvis det faller eller flytter på seg under transport.



ADVARSEL: Fjern bladet eller fest bladbeskyttelsen før du transporterer produktet. Bruk vernehansker med Kevlar. Bladene er veldig skarpe.



OBS: Ikke tau produktet bak et kjøretøy.

Med hjulene kan du flytte produktet manuelt over kortere avstander. Se *Slik flytter du produktet på hjulene BS 75 på side 80* og *Slik flytter du produktet på hjulene BS 110 på side 80*.

Over lengre avstander flytter du produktet ved å løfte det eller sette det på et kjøretøy. Se *Slik løfter du produktet på side 81* og *Slik fester du produktet til et transportkjøretøy på side 81*.

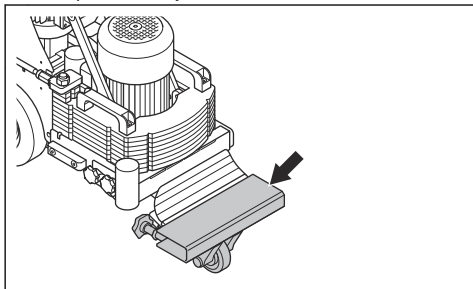
- Vær svært forsiktig når du flytter produktet manuelt, eller på overflater med en helling. Små hellinger kan føre til en rask bevegelse som ikke er mulig å bremse for hånd.
- Beskytt produktet under transport. Beskyttelsen holder vær og vind, for eksempel regn og snø, vekk fra produktet.

Slik flytter du produktet på hjulene BS 75



ADVARSEL: Bruk vernehansker med Kevlar. Bladene er veldig skarpe.

1. Koble fra strømforsyningen.
2. Fest på knivbeskyttelsen.



3. Koble ut drivhjulene. Se *Slik kobler du inn og ut drivhjulene på side 70*.
4. Dytt produktet sakte.

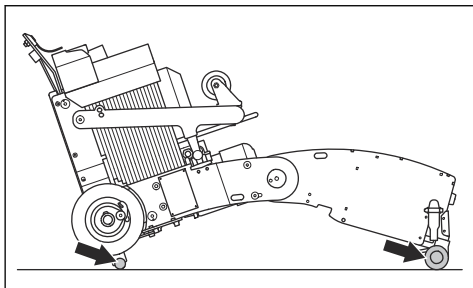
Slik flytter du produktet på hjulene BS 110

1. Koble fra strømforsyningen.
2. Fjern bladet. Se *Slik skifter du ut kniven på side 76*.

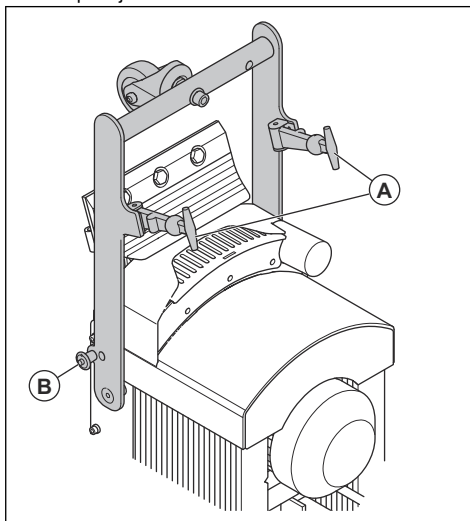


ADVARSEL: Bruk vernehansker med Kevlar. Bladene er veldig skarpe.

3. Vipp produktet til fotstøtten og håndtaket er på bakken.



4. Løse de to gummiklemmene (A), og flytt transporthjulet forover.



5. Monter låsepinnene (B) for transporthjulet på høyre og venstre side.
6. Koble ut drivhjulene. Se *Slik kobler du inn og ut drivhjulene på side 70*.
7. Ta tak i håndtaket og vipp produktet til det står på alle tre hjulene.
8. Dytt produktet sakte.

Slik flytter du produktet opp og ned en rampe



ADVARSEL: Vær svært forsiktig når du flytter produktet opp og ned ramper mens motoren er på. Produktet er tungt, og det er fare for skade hvis produktet faller, eller hvis det flyttes for raskt.



ADVARSEL: Bruk alltid vinsj for ramper med bratt helling. Ikke opphold deg under eller nær produktet.



ADVARSEL: Ikke bruk produktet i en bratt helling. Se på typeskiltet på produktet hvis du vil ha informasjon om maksimal hellingsvinkel.

- Hvis du vil flytte produktet nedover en rampe, må du flytte produktet sakte bakover.
- Hvis du vil flytte produktet opp en rampe, må du flytte produktet sakte forover.
- Ikke drei produktet mer enn 45° på en rampe.

Slik løfter du produktet



ADVARSEL: Kontroller at løfteutstyret har riktig spesifikasjon for å kunne løfte produktet på en sikker måte. Typeskiltet på produktet viser produktets vekt.



ADVARSEL: Ikke gå eller opphold deg under eller nær et produkt som løftes. Hold tilskuere unna risikoområdet.

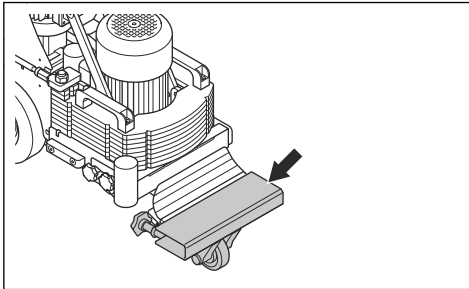


ADVARSEL: Ikke løft et skadet produkt. Kontroller at løftepunktet er riktig montert og uten skader.



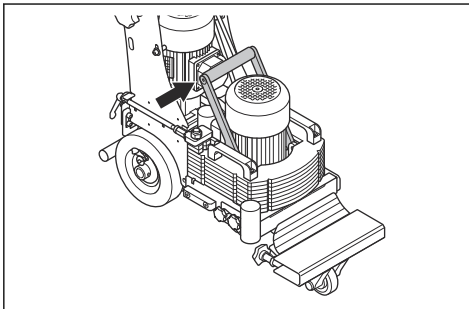
ADVARSEL: Ikke løft produktet etter styrearmen, motoren eller chassiset.

1. Fjern verktøyet eller fest bladbeskyttelsesdekselet.



ADVARSEL: Bruk vernehansker med Kevlar. Bladene er veldig skarpe.

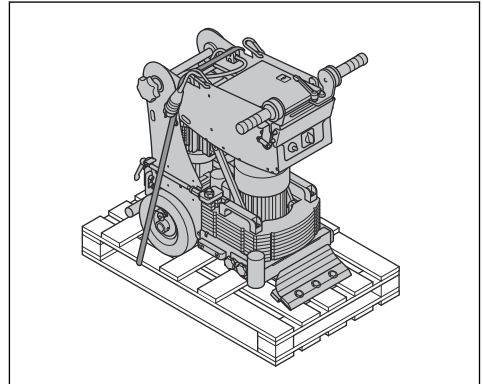
2. Kontroller at drivhjulene er koblet inn. Se *Slik kobler du inn og ut drivhjulene på side 70*.
3. Fest løfteutstyret på løftepunktet.



4. Løft produktet sakte.

Slik fester du produktet til et transportkjøretøy

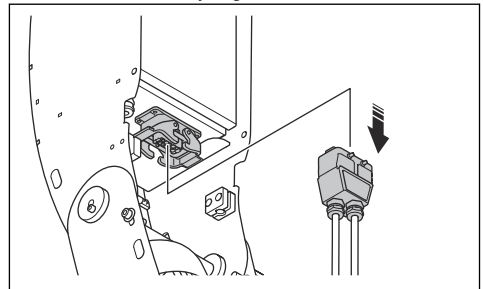
1. Kontroller at drivhjulene er koblet inn. Se *Slik kobler du inn og ut drivhjulene på side 70*.
2. Sett produktet i oppbevaringsstilling. Se *Slik setter du produktet i oppbevaringsstilling på side 83*.
3. Fest festestropper på løftepunktet.



4. Fest stroppene til transportkjøretøyet, og stram dem.
5. Kontroller at produktet ikke kan bevege seg.

Slik demonterer og monterer du produktet BS 75

1. Koble fra strømforsyningen.

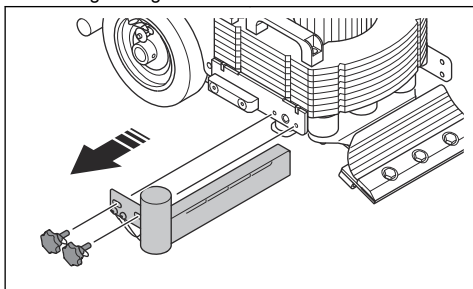


2. Fjern bladet. Se *Slik skifter du ut kniven på side 76*

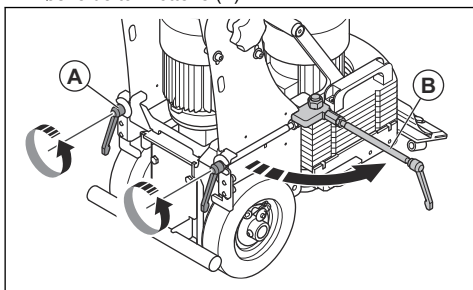


ADVARSEL: Bruk vernehansker med Kevlar. Bladene er veldig skarpe.

3. Fjern enheten med tilkoblingen for støvsugerslangen.

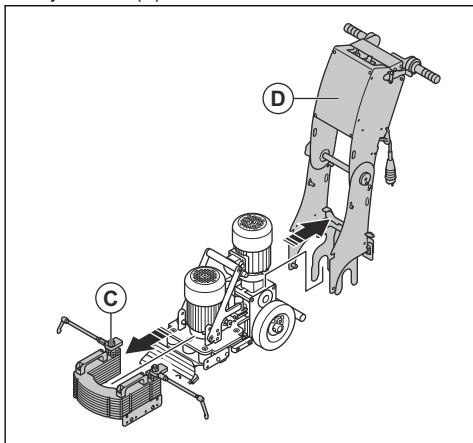


4. Løsne de to knottene (A).



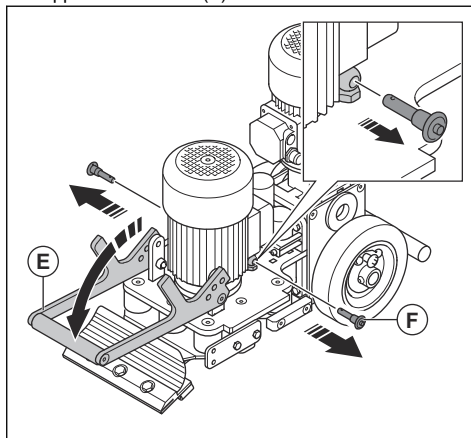
5. Drei de to spakene forover (B).

6. Flytt vekten (C) forover.



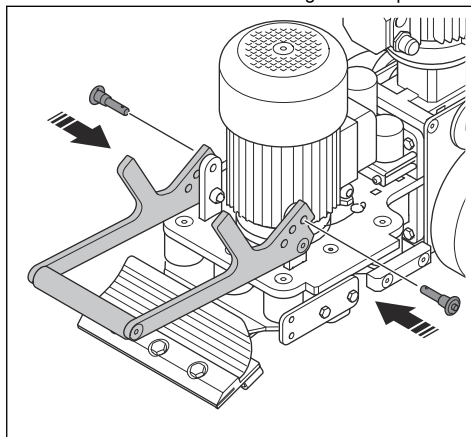
7. Løft håndtakenheten (D).

8. Vipp løftehåndtaket (E) forover.



9. Fjern de to låsepinnene (F).

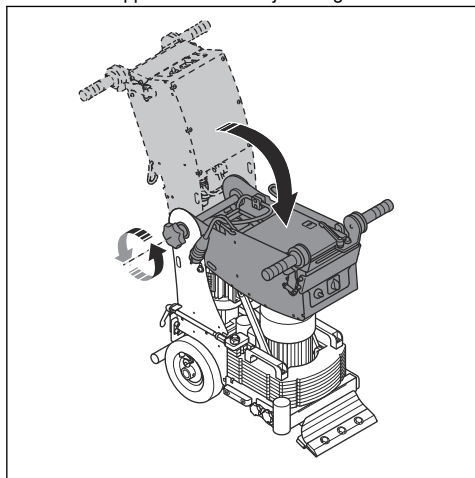
10. Lås løftehåndtaket i fremre stilling med låsepinnene.



11. Monter i motsatt rekkefølge.

Slik setter du produktet i oppbevaringsstilling

1. Løsne knappen for håndtaksjustering.



2. Fell den øvre delen av håndtaket forover.
3. Trekk til knottene for håndtaksjustering.

Oppbevaring av produktet

- Produktet må bare oppbevares innendørs.
- Sett produktet i oppbevaringsstilling. Se *Slik setter du produktet i oppbevaringsstilling* på side 83.
- Oppbevar produktet på et låst sted for å hindre tilgang for barn eller personer som ikke er godkjent.
- Oppbevar produktet på et tørt og frostfritt sted.

Kassering av produktet

- Følg lokale gjenvinningsbestemmelser og gjeldende regelverk.
- Når produktet ikke lenger er i bruk, kan du sende det til en Husqvarna-forhandler eller kaste det ved et returpunkt.

Tekniske data

	BS 75 1x230V	BS 75 1x110V	BS 110 1x230V	BS 110 1x110V
Marked	EU	UK	EU	UK
Nominell effekt, W	1500			
Drivmotoreffekt, kW	0,75			
Vibrasjonsmotoreffekt, kW	0,75			
Nominell spenning, V	200 + -240	110	200 + -240	110
Nominell frekvens, Hz	50 / 60			
Merkestrøm, A	16	13	16	13
Kabellengde, m	0,5			
Strømkabeltype	3x2,5 mm ²			
Hastighet forover, m/min	2,5–18,5			
Hastighet bakover, m/min	2,5–18,5			
Maksimal rengjøringsvinkel, grad/%	10/18			
Vekt, kg	129		170	
Tilleggsvekt, kg	10		Ikke tilgjengelig	
Driftstemperatur, °C	-10–40			
Diameter på tilkoblingen for støvsugerslangen, mm	51			

	BS 75 1x230V	BS 75 1x110V	BS 110 1x230V	BS 110 1x110V
Støvpopsamler	Snakk med et Husqvarna-serviceverksted for mer informasjon.			

Støy- og vibrasjonsutslipp

	BS 75	BS 110
Støyutslipp		
Lydeffektnivå, L_{WA} , målt, dB(A) ⁷	70	75
Vibrasjonsnivåer		
Vibrasjonsnivå a_h , m/s ²⁸	4,0	4,6

Erklæring om støy og vibrasjoner

De oppgitte verdiene er innhentet ved laboratorietesting i samsvar med de nevnte direktivene eller standardene og er egnet for sammenligning med de oppgitte verdiene for andre produkter er testet i samsvar med de samme direktivene eller standardene. Disse oppgitte verdiene

er ikke egnet for bruk i risikovurderinger, og verdiene målt på individuelle arbeidsplasser kan være høyere. De faktiske eksponeringsverdiene og den faktiske risikoen som en enkeltbruker opplever, er unike og avhenger av måten brukeren jobber på, hvilket materiale produktet brukes med, så vel som av eksponeringstiden, den fysiske tilstanden til brukeren og tilstanden til produktet.

Skjøteledninger

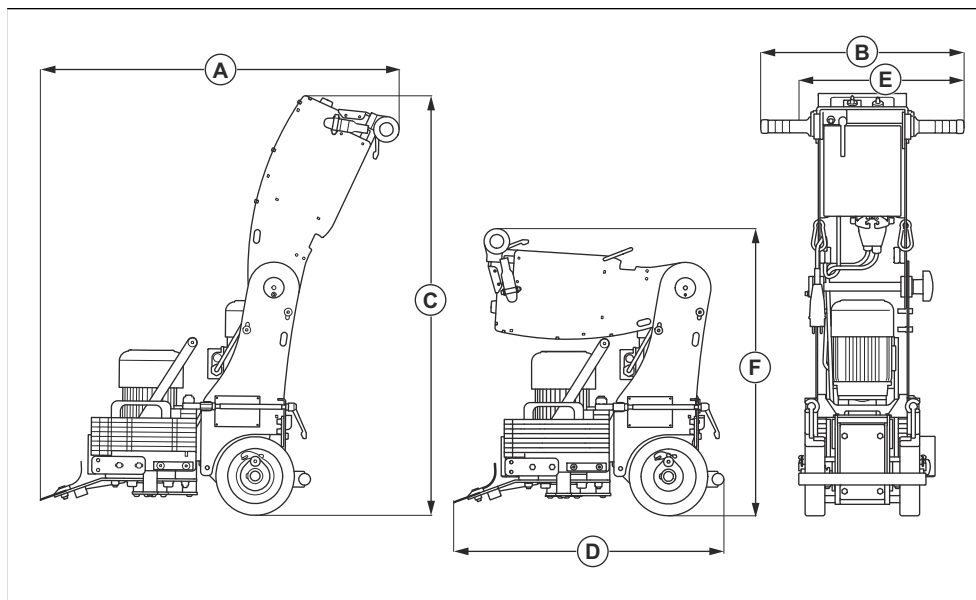
Kabellengde	Tverrsnitt			
	≤ 16 A	≤ 32 A	≤ 63 A	≤ 125 A
Beregnet ved en pre-sikring GG ⁹ :	16 Ampere	32 Ampere	63 Ampere	125 Ampere
> 20m	1,5 mm ²	2,5 mm ²	10 mm ²	25 mm ²
20 m > 50 m	2,5 mm ²	4 mm ²	10 mm ²	25 mm ²
50m > 75m	4 mm ²	6 mm ²	16 mm ²	35 mm ²

⁷ Utslipp av støy til omgivelsene målt som lydeffekt (L_{WA}) i samsvar med EN-ISO 11202:2010 og EN-ISO 3437:2010. Usikkerhet, kWA, 2,5dB.

⁸ Vibrasjonsnivå i henhold til EN ISO 20643 2008. Rapporterte data for vibrasjonsnivå har en typisk statistisk spredning (standardavvik) på 1 m/s².

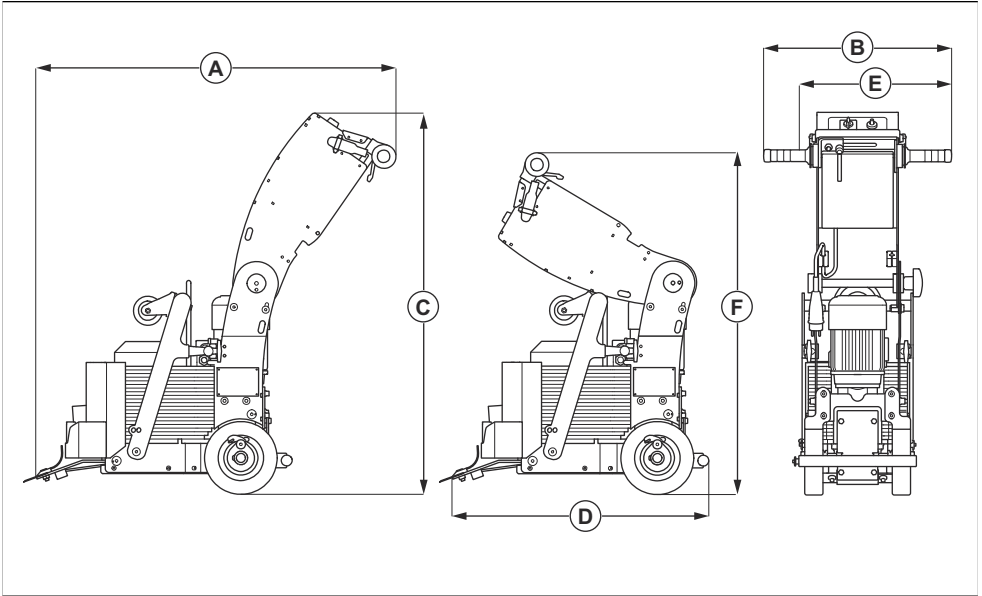
⁹ Tverrsnittene må beregnes på nytt når det brukes pre-sikring av en annen type eller dimensjon enn den som er angitt.

Produktdimensjoner BS 75



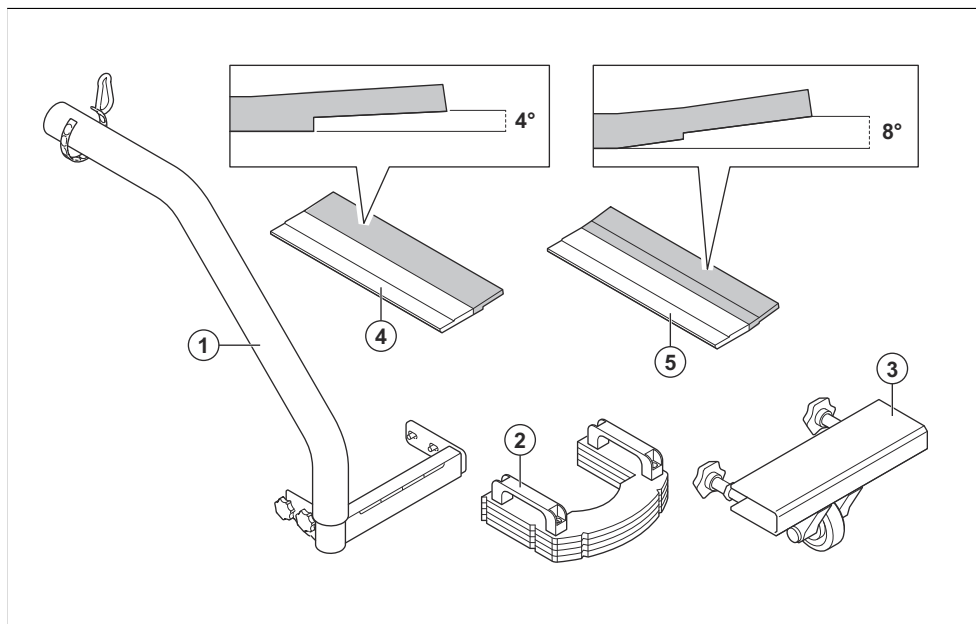
A	Lengde, mm	872
B	Maksimal bredde, mm	515
C	Høyde, mm	1069
D	Lengde med innfelt håndtak, mm	654
E	Minimum bredde, mm	419
F	Høyde med sammenfoldet håndtak, mm	741

Produktdimensjoner BS 110



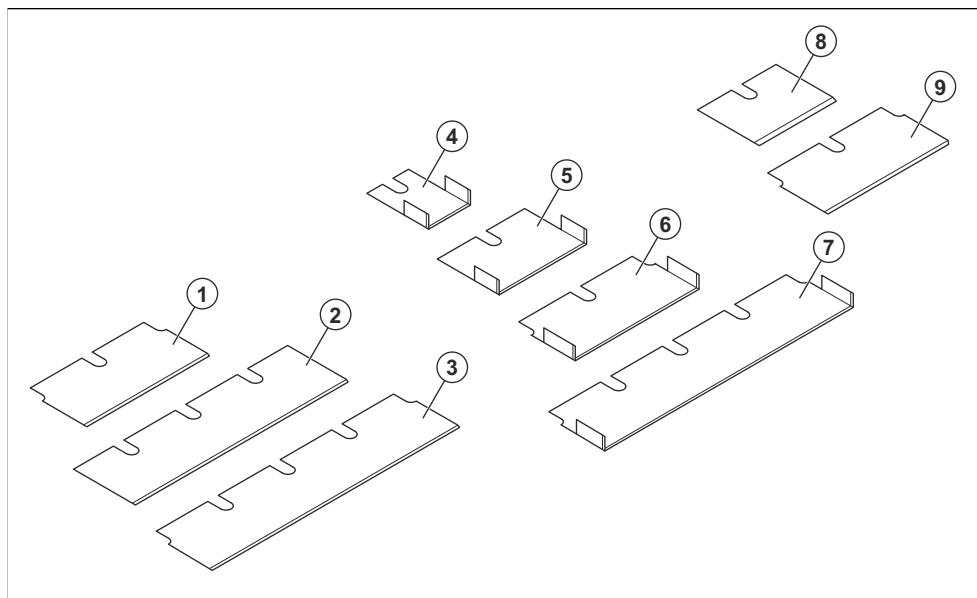
A	Lengde, mm	956
B	Maksimal bredde, mm	515
C	Høyde, mm	1069
D	Lengde med innfelt håndtak, mm	738
E	Minimum bredde, mm	419
F	Høyde med sammenfoldet håndtak, mm	944

Tilbehør



1	Sugeslange (BS 75)
2	Vekter (BS 75)
3	Bladbeskyttelse (BS 75)
4	Håndtak for vinkeljustering 4°
5	Håndtak for vinkeljustering 8°

Kniver



Stilling	Art.nr.	Kniv	Art.nr.
1	535227701	Premium-blad 150 × 70 × 1,5 (6")	E20150-P
2	535227801	Premium-blad 250 × 70 × 1,5 (10")	E20250-P
3	535227901	Premium-blad 300 × 70 × 1,5 (12")	E20300-P
4	534826301	Selvslipende blad 50 × 70 × 2,5 (2")	E20050-SS
5	534825101	Selvslipende blad 100 × 70 × 2,5 (4")	E20100-SS
6	538875101	Selvslipende blad 150 × 70 × 1,5 (6")	E20151-SS
7	538875201	Selvslipende blad 300 × 70 × 1,5 (12")	E20301-SS
8	534876401	Superkraftig blad 100 × 70 × 4,0 (4")	E20100-SD
9	535192301	Ekstra kraftig blad 150 × 70 × 2,5 (6")	E20150-HD

Samsvarserklæring

EU-samsvarserklæring

Vi, Husqvarna AB, SE-561 82 Huskvarna, Sverige, tlf.:
+46- 36-146500, erklærer på eget ansvar at produktet:

Beskrivelse	Skraper
Merke	Husqvarna
Type/modell	BS-75, BS-110
ID	Serienumre datert 2022 og senere

fullstendig overholder følgende EU-direktiver og
-forskrifter:

Direktiv/regulering	Beskrivelse
2006/42/EF	«angående maskiner»
2014/30/EU	«om elektromagnetisk kompatibilitet»

og at følgende standarder og/eller tekniske
spesifikasjoner er anvendt:

EN ISO 12100:2010, EN 60204-1:2006

Partille, 2022-01-24



Martin Huber

FoU-direktør, Betongoverflater og -gulv

Husqvarna AB, Bygg og anleggsdivisjon

Ansvarlig for teknisk dokumentasjon



Innehåll

Introduktion.....	90	Transport, förvaring och kassering.....	108
Säkerhet.....	93	Tekniska data.....	112
Drift.....	97	Tillbehör	116
Underhåll.....	103	Försäkran om överensstämmelse.....	118
Felsökning.....	107		

Introduktion

Produktbeskrivning

Produkten är en gångmanövrerad golvstripper för ytor av olika hårdhetsgrad.

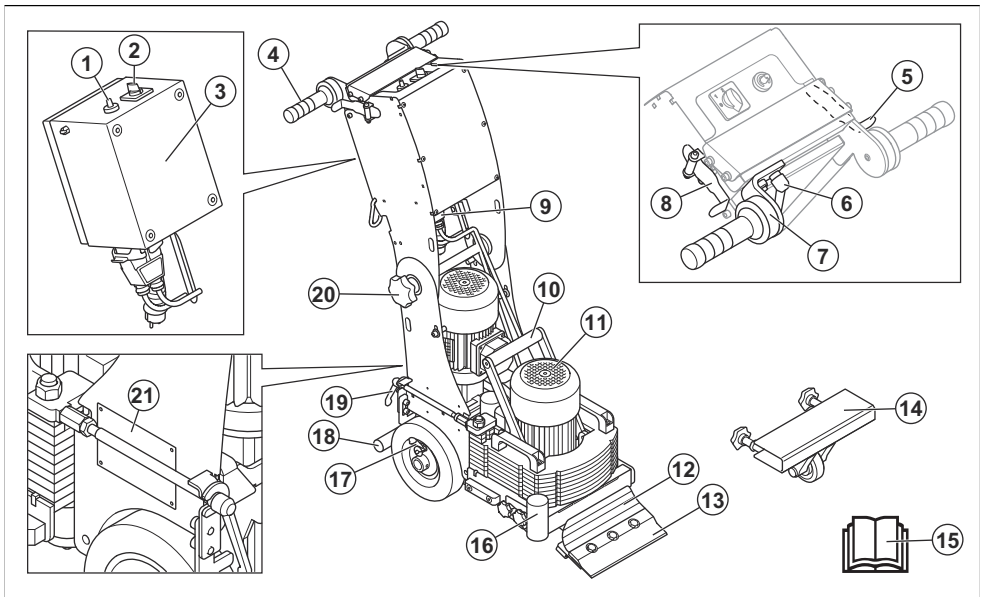
Avsedd användning

Produkten används för att avlägsna ytmaterial med olika hårdhet från betonggolvet, trägolv och mjuka undergolv.

Använd produkten för att ta bort hardwood, keramik, linoleum, vinyl, matta, klister och lim. Använd inte produkten till annat.

Produkten används inom industriell verksamhet av professionella användare.

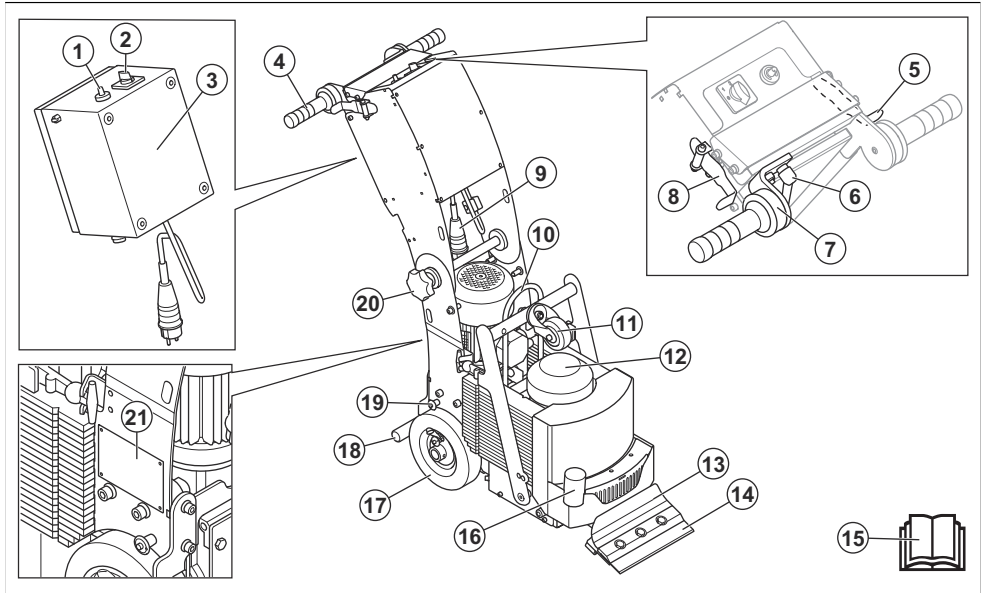
Produktöversikt BS 75



1. Hastighetsreglage
2. Start/stopp- och funktionsväljare
3. Elinkapsling
4. Stötdämpande handtag
5. Framåtdrivningsspak
6. Låsspak för justerbart handtag
7. Justerbart handtag
8. Bakåtdrivningsspak
9. Strömkontakt

10. Lyfthandtag
11. Vibrationsmotor
12. Verktygshållare
13. Blad
14. Klingskydd
15. Bruksanvisning
16. Anslutning för stoftavskiljarlangen
17. Drivhjul med låssprint
18. Fotstöd

Produktöversikt BS 110



1. Hastighetsreglage
2. Start/stopp- och funktionsväljare
3. Elinkapsling
4. Stötdämpande handtag
5. Framåtdrivningsspak
6. Låsspak för justerbart handtag
7. Justerbart handtag
8. Bakåtdrivningsspak
9. Strömkontakt
10. Lyftögla
11. Transporthjul
12. Vibrationsmotor
13. Verkttyghållare
14. Blad
15. Bruksanvisning
16. Anslutning för stoftavskiljarslangen
17. Drivhjul med låssprint
18. Fotstöd
19. Låssprint för det främre transporthjulet
20. Handtagsinställningsvred
21. Typskylt

Symboler på produkten



WARNING! Den här produkten kan vara farlig och kan orsaka allvarig eller livshotande skada för användaren och andra. Var försiktig och använd produkten på rätt sätt.



Hög spänning.



Lyftpunkt på produkten.



Läs noggrant igenom bruksanvisningen och se till att du förstår innehållet innan du använder produkten.



Använd ett godkänt andningskydd.



Använd godkända hörselskydd.



Använd godkänt ögonskydd.



Använd godkända skyddshandskar med Kevlar.



Använd godkända skyddsstövlar.



Stopp.



Kör bakåt.



Kör framåt.



Snabbt.



Sakta.



Drivhjul inkopplade.



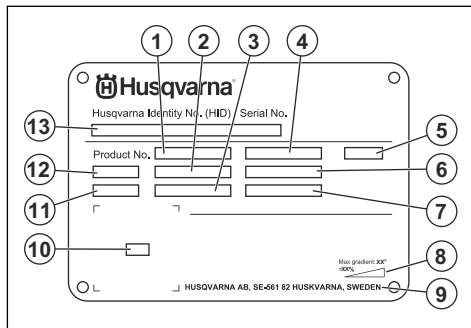
Verktyget inkopplat.



Denna produkt överensstämmer med gällande EU-direktiv.

Notera: Övriga på produkten angivna symboler/dekaler avser specifika krav för certifieringar på vissa marknader.

Typskylt



1. Produktnummer
2. Produktvikt
3. Märkeffekt
4. Märkspänning
5. Hölje
6. Märkström
7. Frekvens
8. Maximal lutningsvinkel
9. Tillverkare
10. Kod som kan skannas
11. Tillverkningsår
12. Modell
13. Serienummer

Produktskada

Vi ansvarar inte för skador på vår produkt om:

- produkten repareras felaktigt
- produkten repareras med delar som inte kommer från tillverkaren eller inte har godkänts av tillverkaren
- produkten har ett tillbehör som inte kommer från tillverkaren eller inte har godkänts av tillverkaren
- produkten inte repareras vid ett godkänt servicecenter eller av en godkänd person.

Säkerhet

Säkerhetsdefinitioner

Varningar, försiktighetsåtgärder och anmärkningar används för att betona speciellt viktiga delar i bruksanvisningen.



VARNING: Används om det finns risk för skador eller dödsfall för användaren eller kringstående om anvisningarna i bruksanvisningen inte följs.



OBSERVERA: Används om det finns risk för skada på produkten, annat material eller det angränsande området om anvisningarna i bruksanvisningen inte följs.

Notera: Används för att ge mer information som är nödvändig i en viss situation.

Allmänna säkerhetsanvisningar



VARNING: Läs varningsinstruktionerna nedan innan du använder produkten.

- Denna produkt är ett farligt verktyg om du inte är försiktig eller om du använder produkten felaktigt. Den här produkten kan orsaka allvarlig eller livshotande skada för användaren och andra. Det är mycket viktigt att du läser och förstår innehållet i denna bruksanvisning innan du använder produkten.
- Produkten är inte avsedd för användning av personer (inklusive barn) med olika funktionshinder, eller bristande erfarenhet och kunskap.
- Spara alla varningar och instruktioner.
- Följ alla tillämpliga lagar och bestämmelser.
- Användaren och dennes arbetsgivare måste känna till och förebygga risker vid användning av produkten.
- Låt inte någon använda produkten om personen inte har läst och förstått innehållet i bruksanvisningen.
- Använd inte produkten förrän du har fått utbildning om hur du använder den. Se till att alla användare utbildas.
- Låt inte barn använda produkten.
- Låt endast godkända personer använda produkten.
- Användaren ansvarar för olyckor som drabbar andra personer eller deras egendom.
- Använd aldrig produkten om du är trött eller sjuk eller om du är påverkad av alkohol, droger eller läkemedel.
- Var alltid försiktig och använd sunt förnuft.

- Denna produkt alstrar ett elektromagnetiskt fält under drift. Detta fält kan under vissa omständigheter ge påverkan på aktiva eller passiva medicinska implantat. För att minska risken för allvarig eller livshotande skada rekommenderar vi därför personer med medicinska implantat att rådgöra med läkare samt tillverkaren av det medicinska implantatet innan denna produkt används.
- Håll produkten ren. Se till att du kan läsa skyltar och dekaler tydligt.
- Använd inte produkten om den är skadad.
- Gör inga modifieringar av den här produkten.
- Använd inte produkten om det är möjligt att andra personer har modifierat den.

Säkerhetsinstruktioner för drift



VARNING: Läs varningsinstruktionerna nedan innan du använder produkten.

- Använd personlig skyddsutrustning. Se *Personlig skyddsutrustning på sida 94*.
- Överexponering av vibrationer kan orsaka blodkärls- eller nervskador hos personer med dålig blodcirkulation. Uppsök läkare om du upplever symptom som kan relateras till överexponering av vibrationer. Exempel på sådana symptom är domningar, avsaknad av känsel, kittlingar, stickningar, smärta, avsaknad eller reducering av normal styrka, förändringar i hudens färg eller dess yta. Dessa symptom uppträder vanligtvis i fingrar, händer eller handleder.
- Använd inte produkten utan att alla skyddskåpor är monterade.
- Se till att du vet hur man snabbt stoppar motorn i en nödsituation.
- Innan du lämnar produkten ska du stoppa motorn och koppla ifrån strömkabeln. Se till att det inte finns någon risk för oavsiktlig start.
- Se till att kläder, långt hår och smycken inte fastnar i rörliga delar.
- Se till att du står säkert och stadigt under användning.
- Använd inte produkten på vertikala ytor eller på ytor med större lutningsgrad än vad som anges på typskylten.
- Använd inte produkten om du inte kan få hjälp om en olycka skulle inträffa.
- Använd alltid godkända tillbehör. Prata med din Husqvarna-återförsäljare för mer information.
- Om vibrationer uppstår i produkten eller om ljudnivån från produkten är ovanligt hög ska du omedelbart stoppa produkten. Kontrollera om det finns några

skador på produkten. Reparera skadorna eller låt en godkänd serviceverkstad utföra reparationen.

- Stå inte på produkten.
- Se till att det inte finns något hinder i vibrationsmotorns luftflöde.
- Anslut produkten till en specialstoftavskiljare för borttagning av damm.
- Dra inte i specialstoftavskiljarslangen. Produkten kan falla och orsaka personskador och materiella skador.
- Låt specialstoftavskiljaren vara på tills motorn stannar helt.
- Använd endast produkten stående bakifrån med händerna på handtaget.
- Se till att det inte finns fett eller olja på handtagen.
- Ha alltid de två hjulen på marken under drift.

Vibrationssäkerhet



VARNING: Läs varningsinstruktionerna nedan innan du använder produkten.

- När produkten används går vibrationer från produkten till användaren. Regelbunden och frekvent användning av produkten kan orsaka eller öka graden av skador på användaren. Skador kan uppstå i fingrar, händer, handleder, armar, axlar, nerver, blodtillförsel eller andra kroppsdelar. Skadorna kan vara funktionsnedsättande och/eller permanenta, och kan öka gradvis under veckor, månader eller år. Möjliga skador är skador på blodomloppet, nervsystemet, leder och andra kroppsstrukturer.
- Symptom kan uppstå när produkten används eller vid andra tidpunkter. Om du har symptom och fortsätter att använda produkten kan symtomen öka och bli permanenta. Om följande eller andra symptom inträffar bör du få medicinsk behandling:
 - Domningar, avsaknad av känsel, pirrande, stickningar, smärta, brännande, bultande, stelhet, klumpighet, kraftlöshet, förändringar i hudfärg eller hudtillstånd.
- Symptomen kan öka vid kalla temperaturer. Använd varma kläder och håll händerna varma och torra när du använder produkten i kalla miljöer.
- Utför underhåll och använd produkten enligt anvisningarna i bruksanvisningen så du håller en korrekt vibrationsnivå.
- Produkten har ett avvibreringssystem som minskar vibrationerna som går från handtagen till användaren. Låt produkten göra jobbet. Skjut inte på produkten med kraft. Håll produkten lätt i handtagen men se till att du kan styra produkten och hantera den på ett säkert sätt. Skjut inte in handtagen i ändstoppen mer än nödvändigt.
- Håll endast händerna på handtaget eller handtagen. Håll alla andra kroppsdelar borta från produkten.

- Stanna produkten omedelbart om starka vibrationer plötsligt uppstår. Fortsätt inte använda den innan orsaken till de ökade vibrationerna är borta.

Dammsäkerhet



VARNING: Läs varningsinstruktionerna nedan innan du använder produkten.

- Användning av produkten kan orsaka damm i luften. Damm kan orsaka allvarliga skador och permanenta hälsoproblem. Kvartsdamm regleras som skadligt av flera myndigheter. Det här är exempel på sådana hälsoproblem:
 - de dödliga lungsjukdomarna kronisk bronkit, silikos och lungfibros
 - cancer
 - fosterskador
 - hudinflammation
- Använd rätt utrustning för att minska mängden damm och ångor i luften och för att minska mängden damm på arbetsutrustning, ytor, kläder eller kroppsdelar. Exempel på bekämpningsåtgärder är dammsamlare och vattenspray för att binda dammet. Minska mängden damm vid källan när det är möjligt. Se till att utrustningen är korrekt installerad, används på rätt sätt och underhålls regelbundet.
- Använd godkänt andningsskydd. Se till att andningsskydd används när det finns farliga material på arbetsområdet.
- Se till att luftflödet är tillräckligt på arbetsområdet.

Bullersäkerhet



VARNING: Läs varningsinstruktionerna nedan innan du använder produkten.

- Höga ljudnivåer och långvarig exponering för buller kan orsaka bullerorsakad hörselnedsättning.
- För att hålla ljudnivån på ett minimum ska underhåll och användning av produkten utföras enligt anvisningarna i bruksanvisningen.
- Använd godkänt hörselskydd när du använder produkten.
- Lyssna efter varningssignaler och röster när du använder hörselskydd. Ta bort hörselskydden när produkten är avstängd, såvida inte ljudnivån på arbetsområdet är sådant att hörselskydd krävs.

Personlig skyddsutrustning



VARNING: Läs varningsinstruktionerna nedan innan du använder produkten.

- Använd alltid godkänd personlig skyddsutrustning när du använder produkten. Personlig

skyddsutrustning kan inte eliminera skaderisken helt, men den reducerar effekten av en skada vid ett eventuellt olyckstillbud. Be din återförsäljare om hjälp med att välja rätt personlig skyddsutrustning.

- Kontrollera regelbundet skicket på den personliga skyddsutrustningen.
- Använd godkända hörselskydd.
- Använd godkänt andningsskydd.
- Använd godkända ögonskydd med sidoskydd.
- Använd skyddshandskar med Keivlar.
- Använd stövlar med stålhätta och halkfri sula.
- Använd godkända arbetskläder eller motsvarande åtsittande kläder med långa ärmar och långa ben.

Brandsläckare

- Ha en brandsläckare i närheten när du använder produkten.
- Använd en pulverbrandsläckare eller en koldioxidsläckare.

Säkerhet i arbetsområdet



WARNING: Läs varningsinstruktionerna nedan innan du använder produkten.

- Använd inte produkten vid dimma, regn, kraftiga vindar, kallt väder, risk för åska eller andra ogynnsamma väderförhållanden.
- Använd inte produkten i områden där brand eller explosion kan inträffa.
- Håll barn, personer i närheten och djur borta från arbetsområdet och på säkert avstånd från produkten. Ett säkert avstånd är 2 m.
- Se till att endast behöriga personer befinner sig inom arbetsområdet.
- Håll arbetsområdet rent och tillräckligt upplyst.
- Ta bort föremål som skruvar, bultar, kablar och stenar från arbetsområdet innan du använder produkten.
- Se till att det inte finns några kablar eller slangar i produktens arbetsriktning.
- Se till att det finns tillräckligt luftflöde i arbetsområdet.

Elsäkerhet



WARNING: Det finns alltid en risk för stötar från elprodukter. Använd inte produkten vid dåligt väder. Vidrör inte åskledare och metallföremål. Använd alltid produkten så som anges i denna bruksanvisning för att förhindra skador.



WARNING: Använd alltid strömförsörjning med jordfelsbrytare. Detta minskar risken för elektriska stötar.



WARNING: Hög spänning. Det finns oskyddade delar i kraftaggregatet. Koppla alltid bort stickproppen innan du öppnar luckan till elskåpet.



WARNING: För att undvika fara på grund av oavsiktlig återställning av värmeavstängningen får apparaten inte strömförsörjas via en extern omkopplingsenhet (t.ex. en timer) eller anslutas till en krets som regelbundet slås på och stängs av.



WARNING: Se till att produkten strömförsörjs av separata transformatorer som endast används för industriellt bruk.



OBSERVERA: Strömförsörjningen från produkten eller generatoren måste vara tillräcklig och konstant för att säkerställa att motorn går utan problem. Felaktig spänning gör att motorns strömförbrukning och temperatur ökar tills säkerhetskretsen släpper. Strömkabelns mått måste stämma överens med nationella och lokala regler. Eluttagets mått måste stämma överens med strömstyrkan hos produktens eluttag och förlängningskabel.

Om elnätet har högre systemresistans kan korta spänningsfall uppstå när produkten startas. Detta kan påverka funktionen hos andra produkter, t.ex. flimrande lampor.

- Se till att spänningen i säkringar och elnät stämmer med den spänning som anges på produktens typskylt.
- Stäng alltid av produkten innan du kopplar bort stickproppen.
- Använd inte produkten om strömkabeln eller stickproppen är skadad. Lämna in den till en auktoriserad serviceverkstad för reparation. En skadad strömkabel kan orsaka allvarlig skada och dödsfall.
- Använd strömkabeln på rätt sätt. Använd inte strömkabeln för att flytta, dra eller koppla bort produkten. Håll i stickproppen när du kopplar bort strömkabeln. Dra inte i nätsladden.
- Använd inte produkten i vattendjup där produktens utrustning blir blöt. Utrustningen kan skadas och produkten kan bli strömförande och orsaka personskador.
- Utsätt inte produkten för regn. Vatten som tränger in i produkten ökar risken för elektrisk stöt.
- Koppla alltid bort strömkabeln innan du kopplar i eller ur kontakten för motorkabeln och den elektriska inkapslingen.

Instruktioner för jordad produkt



VARNING: Felaktig anslutning kan medföra elektriska stötar. Tala med en behörig elektriker om du är osäker på om nätuttaget är ordentligt jordat.

Gör inga modifieringar på nätkontakten från dess fabriksspecifikation. Om nätkontakten eller nätsladden är skadad eller måste bytas ut ska du kontakta din Husqvarna-serviceverkstad. Följ lokala föreskrifter och lagar.

Om du inte förstår instruktionerna beträffande den jordade produkten helt ska du tala med en behörig elektriker.

Använd endast jordade förlängningskablar för utomhusbruk med jordningskontakter och jordat uttag som är godkänt för produktens nätkontakt.

Produkten har en jordad strömsladd och en stickpropp. Anslut alltid produkten till ett jordat nätuttag. Detta minskar risken för elektriska stötar.

Använd inte elektriska adapttrar med produkten.

Förlängningssladdar

- Använd endast godkända förlängningssladdar som är tillräckligt långa.
- Märkvärdet på förlängningssladden måste vara samma som eller högre än det som anges på produktens typskylt.
- Använd jordade förlängningssladdar.
- När du använder produkten utomhus ska du använda en förlängningssladd som är lämplig för utomhusbruk. Detta minskar risken för elektriska stötar.
- Se till att den del som förlängningssladden ansluts i hålls torr och inte ligger direkt mot marken.
- Håll förlängningssladden borta från värme, olja, vassa kanter och rörliga delar. En skadad sladd ökar risken för elektriska stötar.
- Se till att förlängningskabeln är i gott skick och inte skadad.
- Använd inte förlängningskabeln när den är upplindad. Det kan leda till att förlängningssladden blir för varm.
- Se till att förlängningssladden är bakom dig och produkten när du använder produkten. Detta skyddar förlängningssladden mot skador.

Säkerhetsanordningar på produkten



VARNING: Läs varningsinstruktionerna nedan innan du använder produkten.

- Använd inte en produkt med säkerhetsanordningar som är skadade eller som inte fungerar korrekt.

- Kontrollera säkerhetsanordningarna regelbundet. Om säkerhetsanordningarna är skadade eller om de inte fungerar korrekt ska du kontakta en Husqvarna-serviceverkstad.
- Gör inga ändringar på säkerhetsanordningarna.

ON/OFF-brytare

ON/OFF-brytaren används för att starta och stoppa produkten.

Kontrollera start-/stopp- och funktionsväljaren

1. Ställ in start/stopp- och funktionsväljaren på 0.
2. Anslut produkten till strömförsörjningen.
3. Ställ in start/stopp- och funktionsväljaren på 1.
4. Tryck på framåtdrivningsspaken. Drivmotorn startar.
5. Ställ in start/stopp- och funktionsväljaren på 2. Drivmotorn är på och vibrationsmotorn startar.
6. Ställ in start/stopp- och funktionsväljaren på 0.
7. Se till att drivmotorn och vibrationsmotorn stannar.

Säkerhetsinstruktioner för underhåll



VARNING: Läs varningsinstruktionerna nedan innan du använder produkten.

- Använd personlig skyddsutrustning. Se *Personlig skyddsutrustning på sida 94*.
- Var försiktig när du byter ut kniven, den är mycket vass. Använd personlig skyddsutrustning. Se *Personlig skyddsutrustning på sida 94*.
- Utför endast underhåll enligt anvisningarna i den här bruksanvisningen. Låt en godkänd serviceverkstad utföra all annan service.
- Om underhåll inte utförs korrekt och regelbundet ökar risken för personskador och skador på produkten.
- Rengör produkten för att få bort farliga material innan du utför underhåll.
- Ta bort kniven innan du utför något underhåll.
- Innan du utför underhållet ska du stoppa motorn och koppla ifrån strömkabeln.
- Utför underhåll av produkten på stabil och plan mark.
- Gör inga ändringar på produkten. Ändringar som inte godkänts av tillverkaren kan orsaka allvarliga personskador eller dödsfall.
- Byt ut skadade, slitna eller trasiga delar.
- Använd alltid originaltillbehör och originaldelar. Tillbehör och reservdelar som inte godkänts av tillverkaren kan orsaka allvarliga personskador eller dödsfall.
- Kontrollera vibrationsnivån i produkten efter underhåll. Om den inte är korrekt ska du prata med en godkänd serviceverkstad.
- Låt en godkänd serviceverkstad utföra service på produkten regelbundet.

Introduktion



VARNING: Innan du använder produkten måste du läsa igenom och förstå kapitlet om säkerhet.

Att göra innan du använder produkten

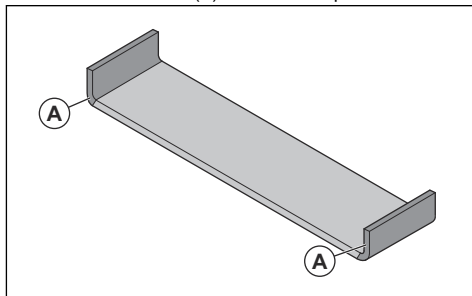
1. Läs igenom bruksanvisningen noggrant och se till att du förstår instruktionerna.
2. Läs igenom bruksanvisningen för specialstoftavskiljaren noggrant och se till att du förstår instruktionerna.
3. Använd personlig skyddsutrustning. Se *Personlig skyddsutrustning på sida 94*.
4. Utför dagligt underhåll. Se *Underhållsschema på sida 103*.
5. Se till att produkten är monterad korrekt och inte är skadad.
6. Se till att endast behöriga personer befinner sig inom arbetsområdet.
7. Ställ produkten på arbetsytan. Se till att transport av produkten till och inom arbetsområdet utförs säkert och korrekt. Se *Transport, förvaring och kassering på sida 108*.
8. Anslut en specialstoftavskiljare till produkten. Se *Ansluta en specialstoftavskiljare på sida 99*.
9. Ställ in handtaget i lämplig arbetsposition. Se *Ställa in höjden på handtaget på sida 97* och *Ställa in det justerbara handtaget på sida 98*.
10. Se till att drivhjulen är inkopplade. Se *Aktivera och avaktivera drivhjulen på sida 99*.
11. Montera en kniv. Se *Byta knivar på sida 105*.



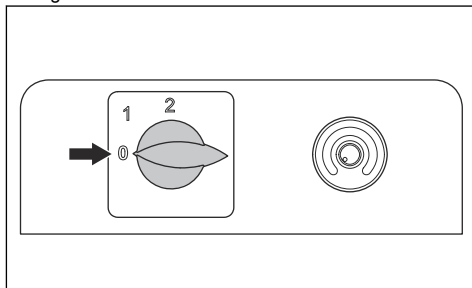
VARNING: Använd skyddshandskar med Kevlar. Knivarna är mycket vassa.

12. Se till att kniven är vass. Byt ut eller vassa kniven om det behövs. Se *Byta knivar på sida 105* och *Slipa kniven på sida 106*.

13. Om du använder en självritskniv ska du se till att vinklarna i knivens (A) ändrar är skarpa.



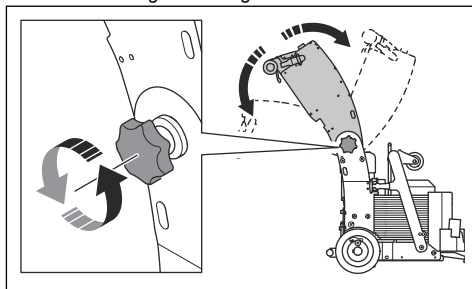
14. Kontrollera att start/stopp- och funktionsväljaren är i läge 0.



15. Anslut produkten till strömförsörjningen. Se *Anslut produkten till strömförsörjningen på sida 99*.

Ställa in höjden på handtaget

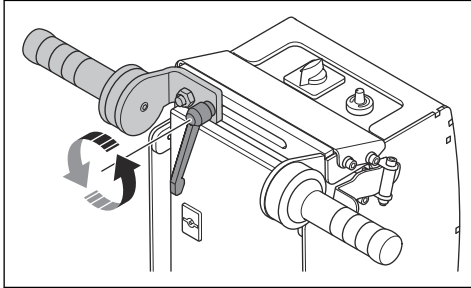
1. Lossa handtagsinställningsvredet.



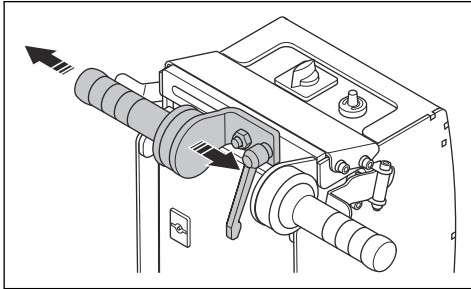
2. Flytta handtaget till en lämplig position.
3. Dra åt handtagsinställningsvredet.

Ställa in det justerbara handtaget

1. Lossa klämspaken.



2. Flytta det justerbara handtaget till en lämplig position.



3. Dra åt klämspaken.

Välja rätt knivmått och monteringsposition



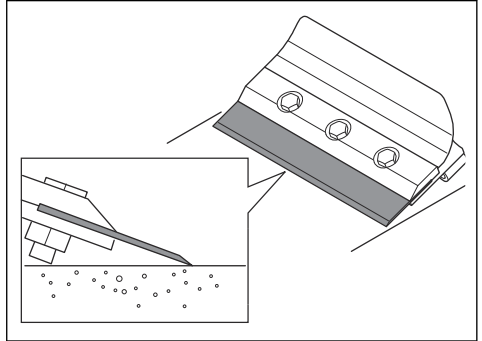
VARNING: Använd skyddshandskar med Kevlar. Knivarna är mycket vassa.

Alla tillgängliga knivtyper kan användas för godkända material: hårda träslag, keramik, linoleum, vinyl, matta, klister och lim. Se *Knivar på sida 117*.

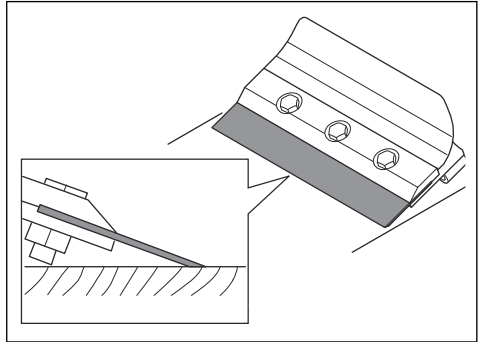
Det är nödvändigt att välja rätt dimension och montering av kniven för det material som ska tas bort och undergolvsstypen. Knivar med olika mått kan behövas under samma arbete.

- Välj en kniv med mindre mått i följande situationer:
 - a) Vid början av ett arbete.
 - b) Användning på material med starkt lim.
 - c) Användning på hårda material.
- Välj en kniv med bredare dimension i följande situationer:
 - a) Användning på mjuka material.
- Välj en extra kraftig kniv för hårda material. En tjockare kniv har också längre livslängd.

- Montera kniven med avfasningen uppåt för borttagning av material från betonggolv.



- Montera bladet med avfasningen nedåt för borttagning av material från trägolv och mjuka undergolv.



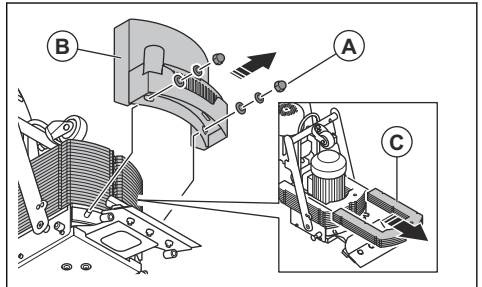
Ta bort och installera vikterna BS 110

Se *Ta isär och sätta ihop produkten BS 75 på sida 110* för information om hur du tar bort och installerar vikten på BS 75.



VARNING: Vikterna är tunga.

1. Koppla ur strömförsörjningen.
2. Ta bort de två muttrarna (A).



3. Ta bort höljet (B).
4. Ta bort vikterna (C). Ta bort en vikt åt gången.
5. Installera vikterna i omvänd ordningsföljd. Installera en vikt i taget.

Ansluta en specialstoftavskiljare



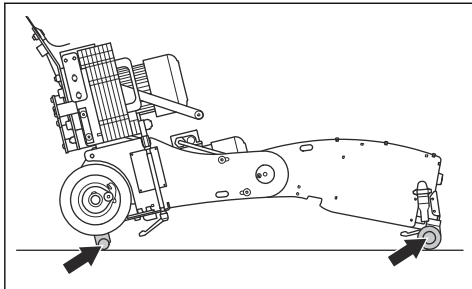
VARNING: Använd inte specialstoftavskiljaren om slangen till stoftavskiljaren är skadad. Risken ökar för att du andas in damm som är skadligt för din hälsa. Använd godkänt andningsskydd.

1. Kontrollera att slangen till stoftavskiljaren inte är skadad.
2. Se till att filtren i specialstoftavskiljaren är rena och att de inte är skadade.
3. Anslut slangen till stoftavskiljaren till anslutningen för specialstoftavskiljaren. Använd delar med medföljande verktyg och industritejp. Se *Produktöversikt BS 75 på sida 90* eller *Produktöversikt BS 110 på sida 91* för information om var anslutningen för slangen till stoftavskiljaren finns på produkten.

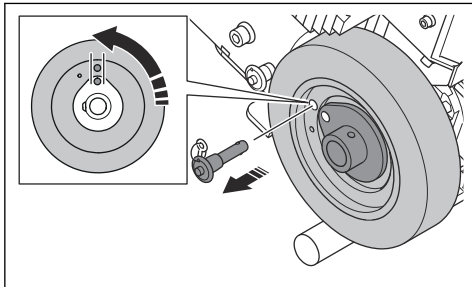
Aktivera och avaktivera drivhjul

Drivhjul kopplas in när låssprinten är i det inre hålet och kopplas ur när låssprinten är i det yttre hålet.

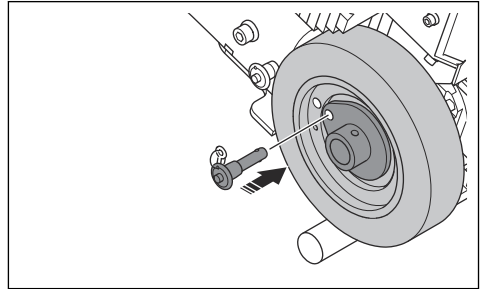
1. Luta produkten tills fotstödet och handtaget är på golvet.



2. Vrid hjulen tills de två hålen är i linje och dra ut låssprinten.



3. Placera låssprinten i det inre hålet för att aktivera drivhjul.



4. Koppla ur drivhjul genom att placera låssprinten i det yttre hålet.

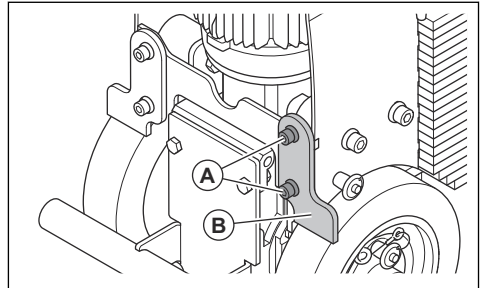
Anslut produkten till strömförsörjningen

1. Anslut en lämplig förlängningskabel till produktens nätkontakt.
2. Anslut förlängningssladden till ett nätuttag.

För att justera hjulskrapans plåtar

Använd hjulskrapans plåtar endast när du använder produkten på klubbiga ytor.

1. Koppla ur strömförsörjningen.
2. Lossa de två skruvarna (A).



3. Justera hjulskrapans platta (B).



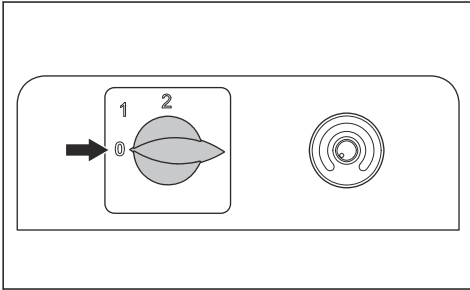
OBSERVERA: Hjulskrapans plåt måste röra vid hjulet men inte tryckas hårt mot hjulet.

4. Dra åt de två skruvarna.
5. Gör samma procedur på hjulskrapans platta på det andra hjulet.
6. Utför följande steg efter varje användning:
 - a) Lyft hjulskrapans plåtar till det högsta läget.
 - b) Rengör hjulskrapans plåtar.

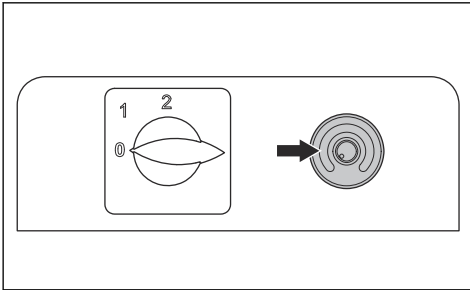
Starta produkten

1. Starta specialstoftavskiljaren.

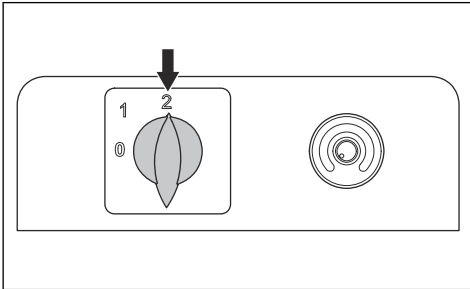
- Se till att start/stopp- och funktionsväljaren är i 0-läge och att produkten är ansluten till strömförsörjningen.



- Vrid hastighetsreglaget moturs till lägsta hastighet.



- Vrid funktionsväljaren till läge 1 eller 2.



Notera: Läge 1 startar drivmotorn. Läge 2 startar drivmotorn och vibrationsmotorn.

- Vrid hastighetsreglaget långsamt medurs till nödvändig hastighet.

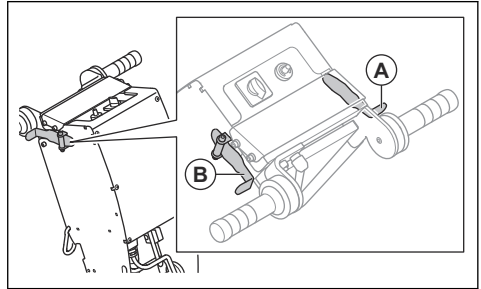
Använda produkten



VARNING: Om produkten stannar av okänd orsak under drift, ställ omedelbart start/stopp- och funktionsväljaren på 0.

- Se till att funktionsväljaren är korrekt inställd för arbetet. Utan vibrationer: läge 1. Med vibrationer: läge 2.

- Skjut drivningsspakarna framåt för att flytta produkten.

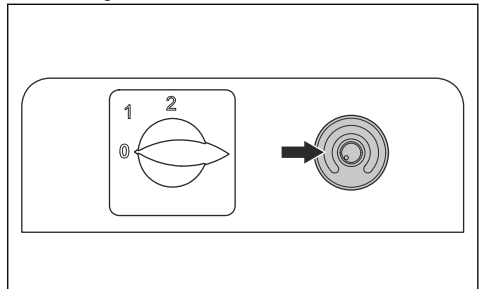


- Flytta produkten framåt genom att trycka på framåtdrivningsspaken (A). Produkten rör sig framåt med den inställda hastigheten.
- Flytta produkten bakåt genom att släppa framåtdrivningsspaken (A). När produkten stannar trycker du på bakåtdrivningsspaken (B).



VARNING: Produktens bakåtrörelse sker alltid med maximal hastighet.

- För att flytta produkten framåt med maximal hastighet trycker du på framåtdrivningsspaken (A) och bakåtdrivningsspaken (B).
- Vrid hastighetsreglaget för att justera den inställda körhastigheten framåt under drift.

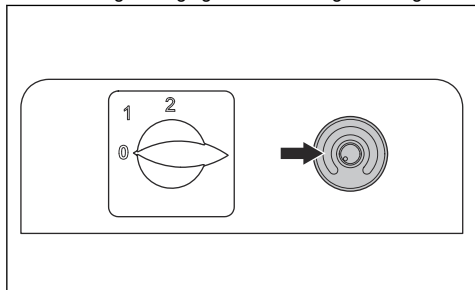


Använda produkten nära en vägg

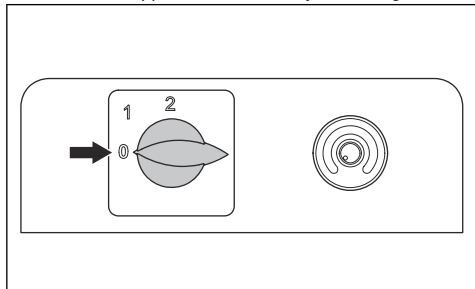
- Justera det justerbara handtaget för att använda produkten nära en vägg. Se *Ställa in det justerbara handtaget på sida 98*.

Stoppa produkten

1. Vrid hastighetsreglaget moturs till lägsta hastighet.



2. Släpp upp drivningsspakarna.
3. Vrid start/stopp- och funktionsväljaren till läge 0.



4. Stoppa specialstoftavskiljaren.
5. Koppla ur strömförsörjningen.

Ta bort en mjuk golvyta



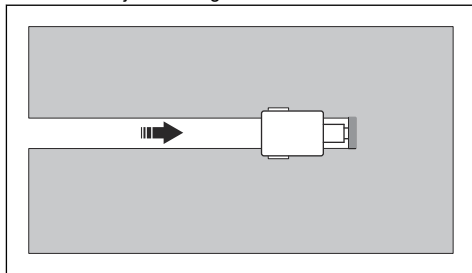
VARNING: Använd skyddshandskar med Kevlar. Knivarna är mycket vassa.

Notera: Det är enklare att skära golven med en smalare kniv än med knivar som är bredare. Bredare knivar är inte alltid vare sig bättre eller snabbare. En smalare kniv rengör vanligen golvet bättre än vad en bredare kniv gör.

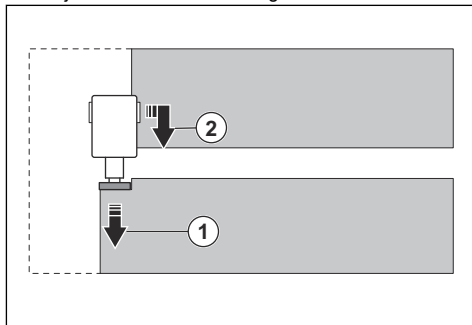
Notera: Knivarna är vassa under en längre tid om arbetsområdet är rent från oönskat material.

1. Använd personlig skyddsutrustning. Se *Personlig skyddsutrustning på sida 94*.
2. Montera en självritskniv. Se *Välja rätt knivmått och monteringsposition på sida 98* och *Byta knivar på sida 105*.
3. Se till att kniven är vass. Slipa kniven om det behövs. Se *Slipa kniven på sida 106*.

4. Skär en linjär skåra i golvet.



5. Ta bort självritskniven, se *Byta knivar på sida 105*.
6. Montera en platt kniv.
7. Börja vid skåran och ta bort golvet.



Ta bort en hård golvyta



VARNING: Använd skyddshandskar med Kevlar. Knivarna är mycket vassa.

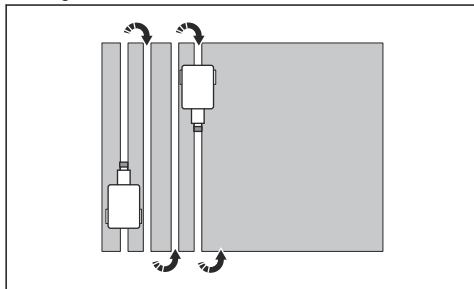
Notera: Det är enklare att skära golven med en smalare kniv än med knivar som är bredare. Bredare knivar är inte alltid vare sig bättre eller snabbare. En smalare kniv rengör vanligen golvet bättre än vad en bredare kniv gör.

Notera: Knivarna är vassa under en längre tid om arbetsområdet är rent från oönskat material.

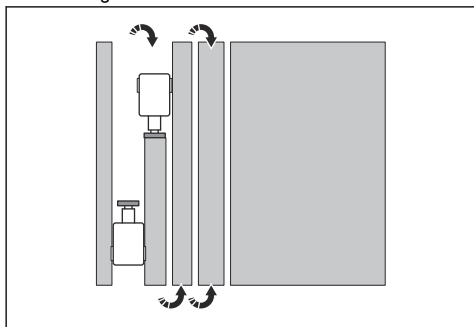
För instruktioner om hur du tar bort kakelgolv och trägolv, se *Ta bort kakelgolv och golv av trä på sida 102*.

1. Använd personlig skyddsutrustning. Se *Personlig skyddsutrustning på sida 94*.
2. Montera en smal kniv av rätt typ. Se *Välja rätt knivmått och monteringsposition på sida 98* och *Byta knivar på sida 105*.
3. Se till att kniven är vass. Slipa kniven om det behövs. Se *Slipa kniven på sida 106*.

4. Skär linjära skåror i golvet. Se till att avståndet mellan skårorna är detsamma som bredden på det långa bladet.



5. Montera en bredare kniv av rätt typ. Se *Välja rätt knivmått och monteringsposition på sida 98* och *Byta knivar på sida 105*.
6. Se till att kniven är vass. Slipa kniven om det behövs. Se *Slipa kniven på sida 106*.
7. Ta bort golvet mellan skårorna.



Ta bort kakelgolv och golv av trä



VARNING: Använd skyddshandskar med Kevlar. Knivarna är mycket vassa.

Notera: Det är enklare att skära golven med en smalare kniv än med knivar som är bredare. Bredare

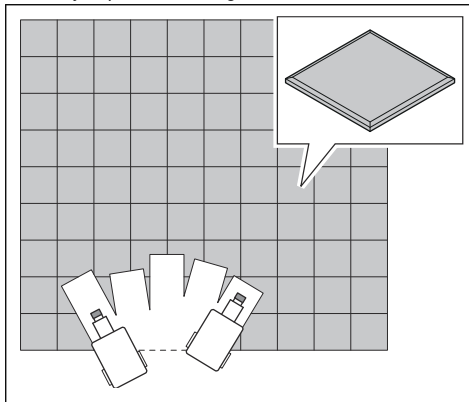
Knivtillämpningar

Golvtyp	Knivanvändning
VCT – Platta (Vinyl Composition Tile)	Använd inte en kniv som är bredare än måttet på den platta som ska tas bort. Om plattorna tas upp hela eller om maskinen hoppar ovanpå plattorna monterar du en mindre kniv tills rätt knivstorlek hittas eller använder en mindre del av kniven.
Vinyl-, gummi-, PVC-, direktlimmad matta, linoleum	Mattan måste kapas (skåras) med ett 152 mm självritsblad för korrekt borttagning. Förkapad matta (skårad) eller förskuren matta gör maskinen lättare att styra och knivarna håller sig vassa längre. Normalt används en kniv på 254 mm på direktlimmad matta, matta med dubbel baksida, enhetlig, dubbellimmad, vinylskum, uretanskum. Latexskum är lätt att ta bort med en kniv på 305 mm.

knivar är inte alltid vare sig bättre eller snabbare. En smalare kniv rengör vanligen golvet bättre än vad en bredare kniv gör.

Notera: Knivarna är vassa under en längre tid om arbetsområdet är rent från önskat material.

1. Använd personlig skyddsutrustning. Se *Personlig skyddsutrustning på sida 94*.
2. Installera en mejsel. Se *Byta knivar på sida 105*.
3. Se till att kniven är vass. Slipa kniven om det behövs. Se *Slipa kniven på sida 106*.
4. Utför följande steg innan produkten används på trägolv:
 - a) Kapa golvet med en cirkelsåg.
 - b) Ta bort spikar och andra metallföremål för att förhindra att kniven skadas.
5. Förflytta produkten i bågformad rörelse.



- a) Om ett kakelgolv är för hårt och kaklet inte lossnar lätt kan du använda en hammare för att slå sönder kaklet innan du använder produkten.

Golvtyp	Knivanvändning
Keramik (limmad med dubbelverkande eller lersatser)	De keramiska plattorna måste slås sönder med en klubba eller stor hammare innan de tas bort med golvskrapan. Använd en stor hammare för att bryta bort tillräckligt med plattor för att skapa utrymme för maskinen eller kniven att passa in. Eller börja från en dörröppning. Använd låg hastighet och små knivar eller mejsel. Håll arbetsområdet rent för att hålla god hjulkontakt med golvet.
Trä- och träliknande golv	Försåga träet med en cirkelsåg. Slå ned eller ta bort eventuella spikar eller metallföremål för att undvika skador på kniven.
Limmade hårda trägolv	För korrekt borttagning av hårda trägolv (massiva plankgolv, laminerade plankgolv, parkett, laminerad parkett), måste golvet vara försågat. Det görs genom att använda en cirkelsåg inställd på ett djup på 99 % av tjockleken på brädan, så att ytan under golvet precis missas. Rita kritlinjer över golvet och försåga till knivens bredd. (var 152 mm). Sågning av äkta parkettgolv är inte nödvändigt. Det kommer att komma upp i små bitar. När du arbetar över plywoodundergolv, försök att köra maskinen i samma riktning som strukturen i träet. Kniv med avfasning nedåt i de flesta fall. På massiva trägolv som plankgolv, kör i samma riktning som plankan, korsa inte strukturen eller korsa plankan. Om du tar bort de främre motvikterna hjälper det på alla mjuka ytor.
Betong	Vid arbete på betongplatta är normal knivposition avfasning uppåt för bästa prestanda, särskilt vid rengöring av lim. Ibland ger avfasning nedåt bättre knivlivslängd.

Underhåll

Introduktion



VARNING: Innan du utför underhåll måste du läsa och förstå kapitlet om säkerhet.



VARNING: Använd personlig skyddsutrustning när du utför service och underhåll på produkten. Se *Personlig skyddsutrustning på sida 94*.



VARNING: Innan du utför underhåll ska du stoppa motorn och koppla bort stickproppen. Se till att alla drivmekanismer stannar.



VARNING: Ta bort kniven eller fäst klingskyddet innan du utför underhåll på produkten.

För allt service- och reparationsarbete på produkten krävs särskild utbildning. Vi garanterar att du kan få en fackmannamässig reparation och service utförd. Om din återförsäljare inte är en serviceverkstad kan du tala med dem för information om närmaste serviceverkstad.

Mer information finns här i .

Underhållsschema

*= Allmänt underhåll som utförs av användaren. Instruktionerna ges inte i denna bruksanvisning.

X = Instruktionerna ges i denna bruksanvisning.

O = Instruktionerna ges inte i denna bruksanvisning. Låt en godkänd serviceverkstad utföra underhållet.

Underhåll	Dagligen	Varje vecka	Var 12:e månad
Kontrollera produktens alla säkerhetsanordningar.	*		
Kontrollera vibrationsdämpningsenheterna på styrhandtaget.	*		

Underhåll	Dagligen	Varje vecka	Var 12:e månad
Kontrollera knivens skick och skärpa.	X		
Se till att alla elektriska kontakter är rena.	X		
Se till att motorerna är rena.	*		
Rengör produktens utsida.	X		
Utför en allmän inspektion.	X		
Kontrollera låsmekanismerna och fästpunkterna på vikterna.		*	
Kontrollera vibrationsdämpningsenheterna på skärhuvudet.		X	
Rengör produktens inre komponenter.			O

Allmän inspektion

- Se till att skruvar och muttrar på produkten är ådragna.
- Se till att produktens kablar inte är i ett läge där de kan skadas.
- Inspektera om det finns några skador på de elektriska delarna. Använd inte en produkt som har skadade elektriska delar.

Rengöra produkten



VARNING: Rengör produkten dagligen för att förhindra att farligt damm cirkulerar.

- Rengör produkten i ett lämpligt utrymme.
- Använd godkända skyddshandskar med Kevlar när du rengör produkten.
- Rengör utsidan med en fuktig trasa.
- Använd inte vatten på elektriska komponenter.
- Använd inte en högtryckstvätt eller tryckluft vid rengöring av produkten.

Byta ut vibrationsdämpningsenheterna BS 75

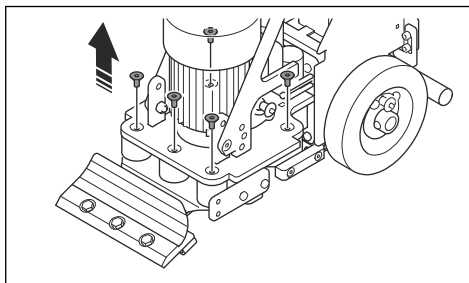
1. Ta bort kniven eller sätt fast ett skydd för kniven. Se *Byta knivar på sida 105*.



VARNING: Använd skyddshandskar med Kevlar. Knivarna är mycket vassa.

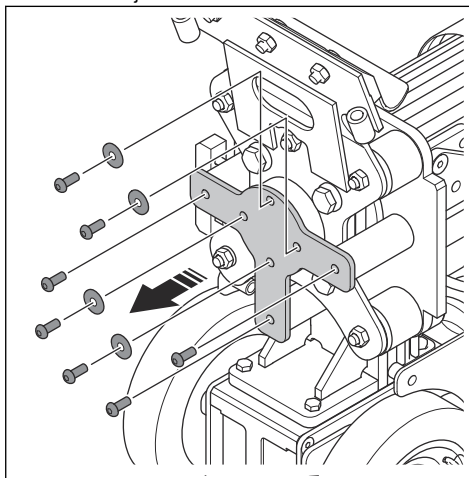
2. Ta bort vikterna. Se *Ta isär och sätta ihop produkten BS 75 på sida 110*.

3. Ta bort de fem skruvarna.



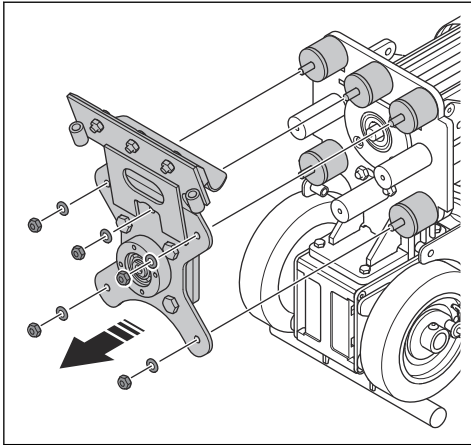
4. Luta produkten bakåt. Se till att den står stadigt.

5. Ta bort de sju skruvarna.



6. Ta bort skruven i mitten för att lossa lagernavet.

7. Ta bort de fem muttrarna.



8. Ta bort vibrationsdämpningsplattan och de fem vibrationsdämpningsenheterna.

9. Sätt tillbaka vibrationsdämpningsenheterna i motsatt ordning.

Byta ut vibrationsdämpningsenheterna BS 110

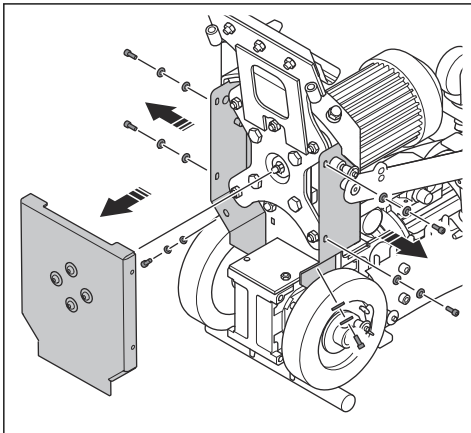
1. Ta bort klingan. Se *Byta knivar på sida 105*.



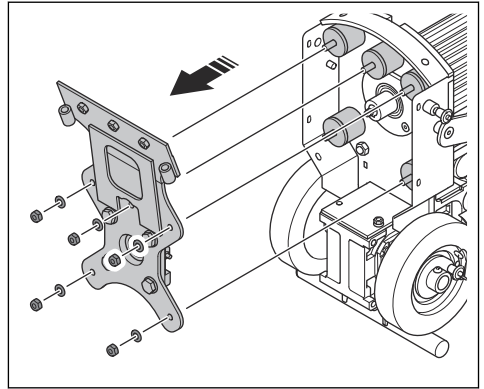
VARNING: Använd skyddshandskar med Kevlar. Knivarna är mycket vassa.

2. Ta bort vikterna. Se *Ta bort och installera vikterna BS 110 på sida 98*.

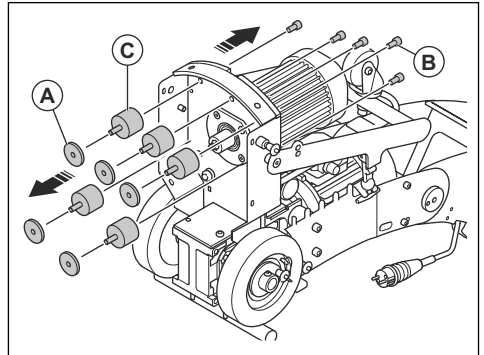
3. Ta bort de sex skruvarna och den nedre kåpan.



4. Ta bort de fem skruvarna och klipphuvudet.



5. Ta bort de fem brickorna (A).



6. Ta bort de fem skruvarna (B) och de fem vibrationsdämpningsenheterna (C).

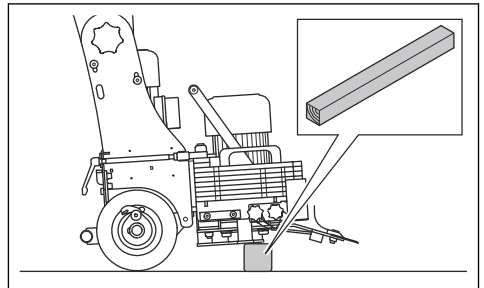
7. Sätt tillbaka vibrationsdämpningsenheterna i motsatt ordning.

Byta knivar

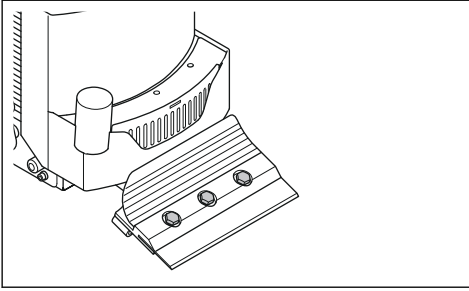


VARNING: Använd skyddshandskar med Kevlar. Knivarna är mycket vassa.

1. Lyft fronten på produkten och sätt ett stöd under produkten. Se till att kniven lyfts från golvet.



2. Lossa de tre skruvarna på verktygshållaren.



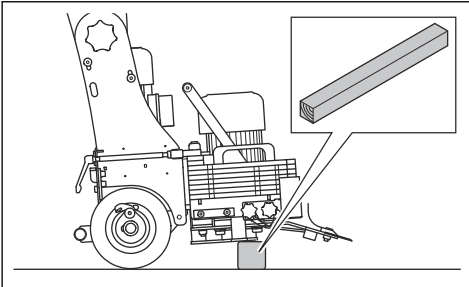
3. Ta bort klingan.
4. Tryck in den nya kniven i verktygshållaren.
5. Se till att kniven är i rätt läge.
6. Dra åt de tre skruvarna på verktygshållaren.

Slipa kniven



VARNING: Använd skyddshandskar med Kevlar. Knivarna är mycket vassa.

1. Lyft fronten på produkten och sätt ett stöd under produkten. Se till att kniven lyfts från golvet.

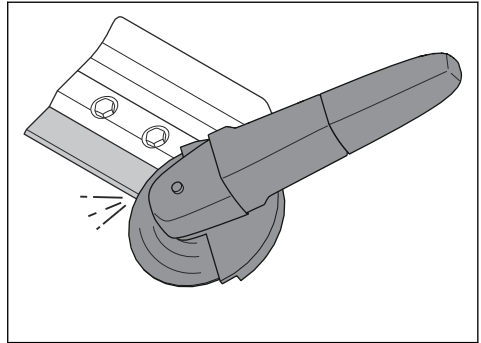


2. Slipa kniven med en vinkelslip. Använd en slipskiva med ett kornighet på 120.

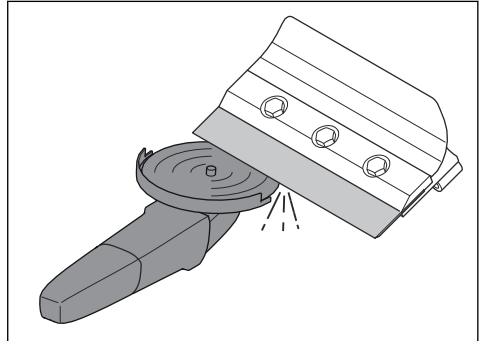


VARNING: Se till att slipskivan inte fångar kanten eller hörnet på kniven.

- a) Slipa knivens övre kant för avfasning uppåt.

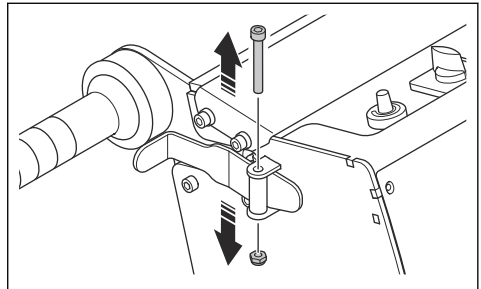


- b) Slipa knivens nedre kant för avfasning nedåt.

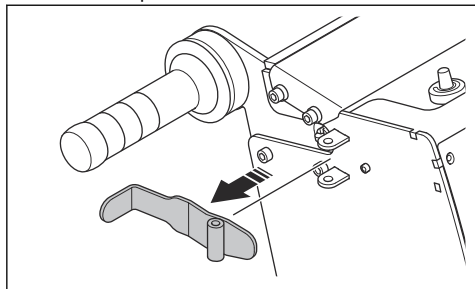


Justera en körspak

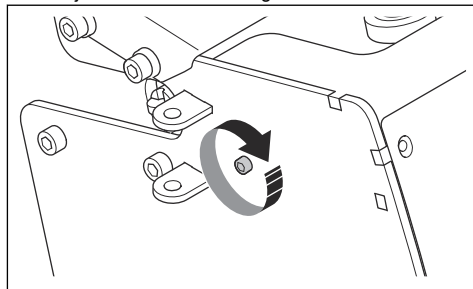
1. Ta bort muttern och skruven.



2. Ta bort drivspaken.



3. Vrid justerskruven till rätt läge.



4. Montera drivspaken, skruven och muttern.

Felsökning

Problem	Orsak	Lösning
Produkten startar inte.	Förlängningskabeln är fränkopplad.	Anslut förlängningskabeln.
	Förlängningskabeln är skadad.	Byt ut förlängningskabeln.
	Undersök om det finns felkoder i frekvensdrivningsenheten.	Se <i>Felkoder på sida 107</i> .
Det är svårt att hålla i produkten.	Vibrationsdämpningsenheterna är skadade.	Byt ut vibrationsdämpningsenheterna.
	Det nedre motorlagret är skadat.	Tala med en godkänd Husqvarna-serviceverkstad.
	Kniven är trubbig eller felaktigt monterad.	Kontrollera kniven och slipa eller byt vid behov.
Produkten är svår att flytta.	Det finns en blockering vid hjulskrapans plåtar eller så är hjulskrapans plåtar skadade.	Rengör och undersök hjulskrapans plåtar. Byt ut skadade delar.
	Det finns en blockering vid hjulen eller så är hjulen skadade.	Rengör och undersök hjulen. Byt ut skadade delar.
Frekvensdrivningsenheten stannar.	Belastningen är för hög eller så är strömförsörjningen inte tillräcklig.	Kontrollera strömförsörjningen.
Vibrationsmotorn fungerar inte korrekt.	Det nedre motorlagret är skadat.	Tala med en godkänd Husqvarna-serviceverkstad.

Felkoder

Felkoderna visas på displayen i elskåpet. Se *Produktöversikt BS 75 på sida 90* eller *Produktöversikt BS 110 på sida 91* för information om var elskåpet finns på produkten. För felkoder som inte visas i tabellen, skriv ned felkoden och produktens serienummer. Stoppa produkten och kontakta din lokala Husqvarna-representant.

Felkod	Orsak	Lösning
USF	Nätspänningen är för låg.	Kontrollera nätspänningen.
	Nätspänningen är inte konstant.	

Felkod	Orsak	Lösning
OSF	Nätspänningen är för hög.	Stoppa produkten omedelbart. Kontrollera nätspänningen.
OLF	Motorströmmen är för hög.	Stoppa produkten och låt den svalna. Använd produkten med mindre kraft.
nSt	Drivningsspaken trycks in när produkten startar.	Släpp framåtdrivningsspaken eller bakåtdrivningsspaken.
	Drivmotorn är mekaniskt låst.	Se till att det inte finns något hinder i drivmotorn och hjulen.
SCF1	Kortslutning eller jordning i drivutgången.	Kontrollera kablarna mellan drivningen och motorn. Kontrollera jordanslutningarna och motorns isolering.
SCF3	Det uppstår ett jordfel under drift.	
	Kommutering av motorer under drift.	
SCF5	Det förekommer läckage av ström vid utgången om två eller flera motorer är parallellkopplade.	
	Kortslutning vid produktens utgång.	
tJF	Produktens temperatur är för hög.	Se till att ventilationen vid arbetsområdet är tillräckligt.
		Minska arbetsbelastningen.
OHF		Kontrollera kylfläkten.
		Låt produkten svalna.

Transport, förvaring och kassering

Transport



VARNING: Var försiktig vid transport. Produkten är tung och kan orsaka personskador eller skadas om den faller eller förflyttas under transport.



VARNING: Ta bort kniven eller fäst klingskyddet före transport av produkten. Använd skyddshandskar med Kevlar. Knivarna är mycket vassa.



OBSERVERA: Bogsära inte produkten bakom en bil.

Tack vare hjulen kan du flytta produkten kortare sträckor manuellt. Se *Flytta produkten på hjulen BS 75 på sida 109* och *Flytta produkten på hjulen BS 110 på sida 109*.

För längre sträckor måste du lyfta produkten för att flytta den eller placera produkten på ett fordon. Se *Lyfta produkten på sida 110* och *Säkra produkten på ett transportfordon på sida 110*.

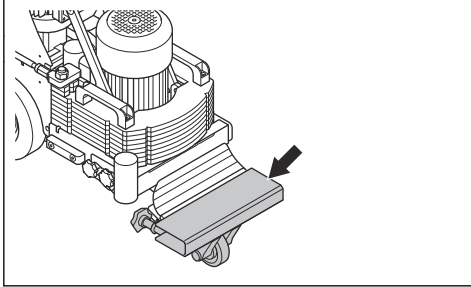
- Var mycket försiktig när du flyttar produkten manuellt eller på ytor med lutning. Små sluttningar kan leda till snabba rörelser som inte går att bromsa för hand.
- Lägg någon typ av skydd på produkten under transport. Skyddet håller regn och snö borta från produkten.

Flytta produkten på hjulen BS 75



VARNING: Använd skyddshandskar med Kevlar. Knivarna är mycket vassa.

1. Koppla ur strömförsörjningen.
2. Montera klingskyddet.



3. Lossa drivhjulen. Se *Aktivera och avaktivera drivhjulen på sida 99*.
4. Skjut produkten långsamt.

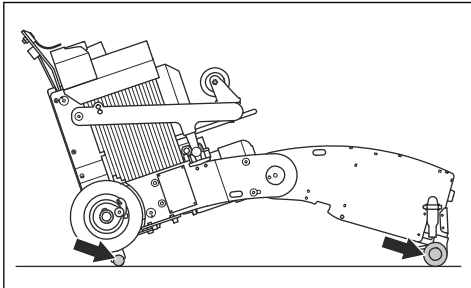
Flytta produkten på hjulen BS 110

1. Koppla ur strömförsörjningen.
2. Ta bort kniven, se *Byta knivar på sida 105*.

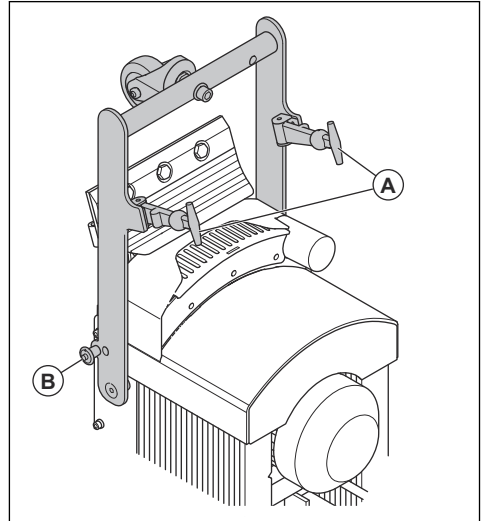


VARNING: Använd skyddshandskar med Kevlar. Knivarna är mycket vassa.

3. Luta produkten tills fotstödet och handtaget är på golvet.



4. Lossa de två gummiklämmorna (A) och flytta transporthjulet framåt.



5. Montera låssprintarna (B) för transporthjulet på höger och vänster sida.
6. Lossa drivhjulen. Se *Aktivera och avaktivera drivhjulen på sida 99*.
7. Lyft produkten med handtaget tills alla tre hjulen är på golvet.
8. Skjut produkten långsamt.

Flytta produkten upp och ned för en ramp



VARNING: Var mycket försiktig när du flyttar produkten uppför och nedför ramper med motorn på. Produkten är tung och det finns risk för skador om den faller eller rör sig för snabbt.



VARNING: Använd alltid en vinsch för ramper med brant lutning. Gå inte och stå inte under eller nära produkten.



VARNING: Flytta inte produkten i branta sluttningar. Titta på produktens typskylt för information om maximal lutningsvinkel.

- När du flyttar produkten nedför en ramp ska du köra produkten långsamt bakåt.
- När du flyttar produkten uppför en ramp ska du köra produkten långsamt framåt.
- Vänd inte produkten mer än 45° på en ramp.

Lyfta produkten



VARNING: Se till att lyftutrustningen har rätt specifikationer för att produkten ska kunna lyftas på ett säkert sätt. Typskylten på produkten visar produktens vikt.



VARNING: Gå inte och stå inte under eller nära en lyft produkt. Håll obehöriga borta från riskområdet.

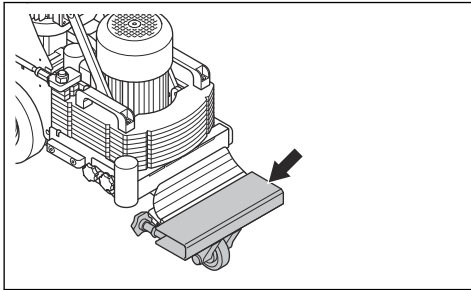


VARNING: Lyft inte en skadad produkt. Se till att lyftpunkten sitter fast ordentligt och inte är skadad.



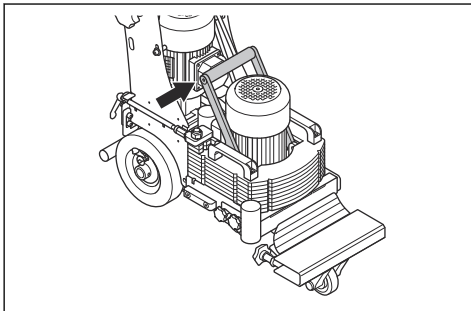
VARNING: Lyft inte produkten i styret, motorn eller chassit.

1. Ta bort verktyget eller sätt fast skyddet för kniven.



VARNING: Använd skyddshandskar med Kevlar. Knivarna är mycket vassa.

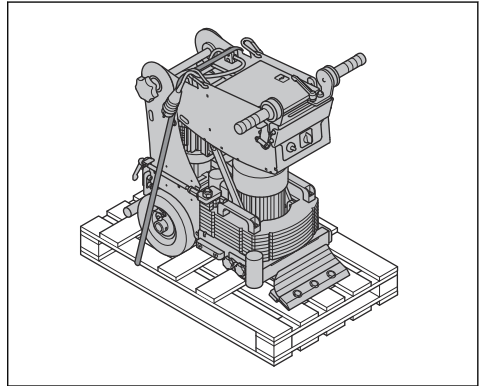
2. Se till att drivhjulen är inkopplade. Se *Aktivera och avaktivera drivhjulen på sida 99*.
3. Fäst lyftutrustningen i lyftpunkten.



4. Lyft produkten långsamt.

Säkra produkten på ett transportfordon

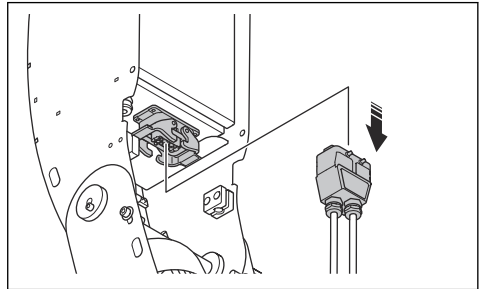
1. Se till att drivhjulen är inkopplade. Se *Aktivera och avaktivera drivhjulen på sida 99*.
2. Ställ in produkten i förvaringsläge. Se *Ställa in produkten i förvaringsläge på sida 112*.
3. Fäst förankringsremmar vid lyftpunkten.



4. Sätt fast och dra åt spännbanden på transportfordonet.
5. Se till att produkten inte kan förflytta sig.

Ta isär och sätta ihop produkten BS 75

1. Koppla ur strömförsörjningen.

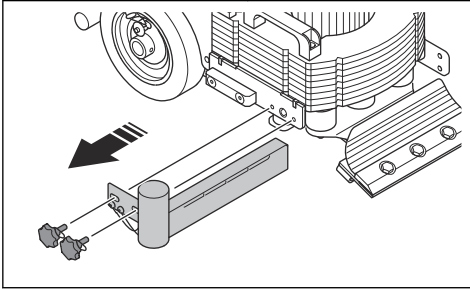


2. Ta bort kniven, se *Byta knivar på sida 105*

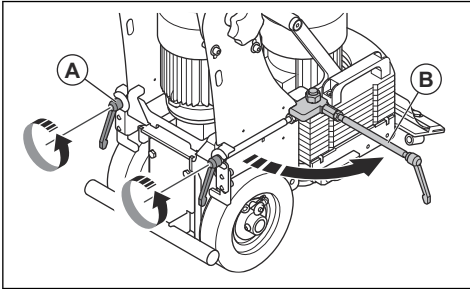


VARNING: Använd skyddshandskar med Kevlar. Knivarna är mycket vassa.

3. Ta bort enheten med anslutningen för stoftavskiljarslangen.

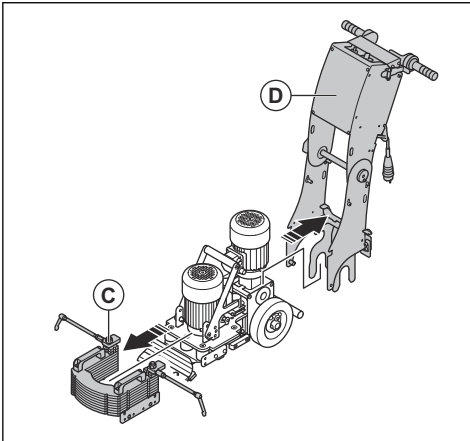


4. Lossa de två vreden (A).



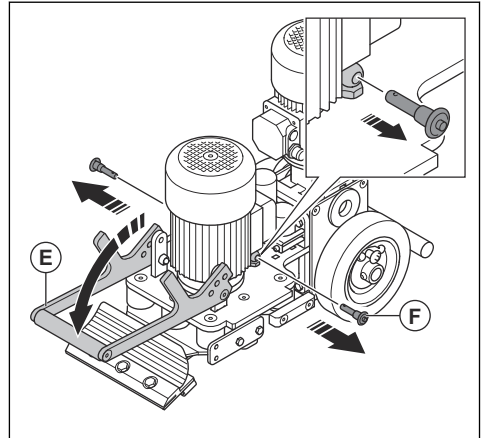
5. Vrid de två spakarna framåt (B).

6. Flytta vikten (C) framåt.



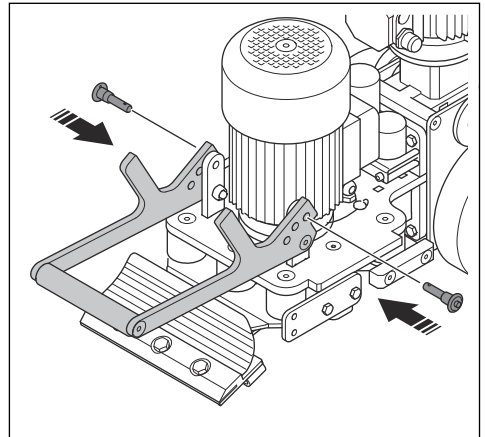
7. Lyft upp handtagsenheten (D).

8. Luta lyfthandtaget (E) framåt.



9. Ta bort de två låssprintarna (F).

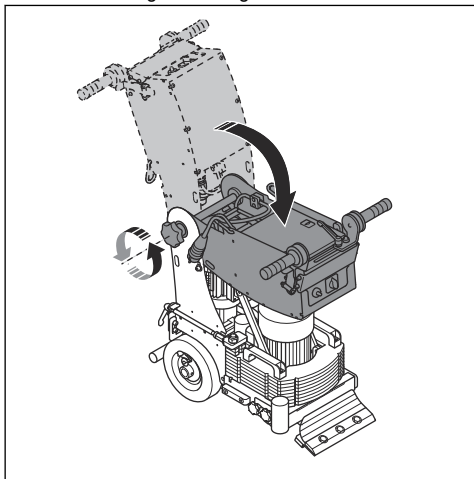
10. Lås lyfthandtaget i framåtläge med låssprintarna.



11. Montera i omvänd ordningsföljd.

Ställa in produkten i förvaringsläge

1. Lossa handtagsinställningsvredet.



2. Fäll den övre delen av handtaget framåt.
3. Dra åt handtagsinställningsvredet.

Förvaring av produkten

- Förvaring av produkten får endast ske inomhus.
- Ställ in produkten i förvaringsläge. Se *Ställa in produkten i förvaringsläge på sida 112*.
- Förvara produkten i ett låst utrymme för att förhindra åtkomst för barn eller personer som inte är behöriga.
- Förvara produkten på en torr och frostfri plats.

Kassering av produkten

- Följ lokala återvinningsbestämmelser och tillämpliga förordningar.
- När produkten inte längre används ska du skicka den till en Husqvarna-återförsäljare eller lämna den till en återvinningsstation.

Tekniska data

	BS 75 1x230V	BS 75 1x110V	BS 110 1x230V	BS 110 1x110V
Marknad	EU	UK	EU	UK
Märkeffekt, W	1 500			
Drivmotoreffekt, kW	0,75			
Drivmotoreffekt, kW	0,75			
Märkspänning, V	200–240	110	200–240	110
Märkfrekvens, Hz	50/60			
Märkström, A	16	13	16	13
Kabellängd, m	0,5			
Typ av strömkabel	3 x 2,5 mm ²			
Framåthastighet, m/min	2,5–18,5			
Bakåthastighet, m/min	2,5–18,5			
Maximal lutning för rengöring, grader/%	10 / 18			
Vikt, kg	129		170	
Tillsatsvikt, kg	10		Ej tillämpligt	
Driftstemperatur, °C	-10–40			
Anslutningsdiameter för stoftavskiljarslang, mm	51			

	BS 75 1x230V	BS 75 1x110V	BS 110 1x230V	BS 110 1x110V
Specialstoftavskiljare	Kontakta en Husqvarna-serviceverkstad för mer information.			

Emission av buller och vibrationer

	BS 75	BS 110
Bulleremission		
Ljudeffektnivå L_{WA} uppmätt, dB(A) ¹⁰	70	75
Vibrationsnivåer		
Vibrationsnivå a_h , m/s ²¹¹	4,0	4,6

Angivna buller- och vibrationsnivåer

De här deklarerade värdena erhöles genom tester av laborietyp i enlighet med angivna direktiv och standarder och lämpar sig för jämförelse med angivna värden för andra produkter som testats i enlighet med samma direktiv och standarder. De angivna värdena

lämpar sig inte för användning i riskbedömningar och uppmätta värden på enskilda arbetsplatser kan vara högre. De verkliga exponeringsvärdena och risken för skada som en enskild användare kan uppleva är unika och beror på hur användaren arbetar, i vilket material produkten används, exponeringstid och användarens fysiska tillstånd samt produktens skick.

Förlängningskablar

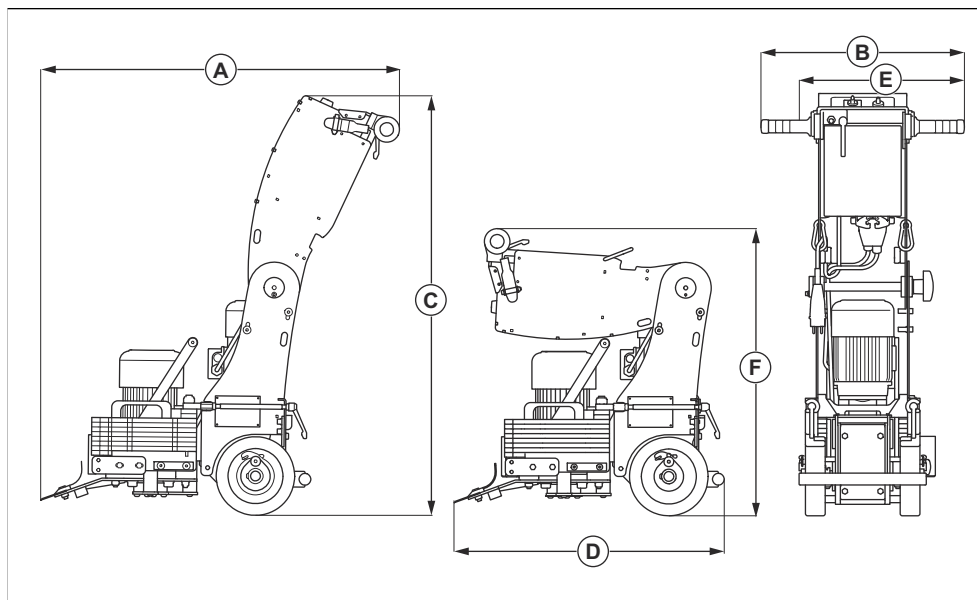
Kabellängd	Tvärsektion			
	≤ 16 A	≤ 32 A	≤ 63 A	≤ 125 A
Beräknat vid en försäkring GG ¹² :	16 A	32 A	63 A	125 A
> 20 m	1,5 mm ²	2,5 mm ²	10 mm ²	25 mm ²
20 m > 50 m	2,5 mm ²	4 mm ²	10 mm ²	25 mm ²
50 m > 75 m	4 mm ²	6 mm ²	16 mm ²	35 mm ²

¹⁰ Bulleremission i omgivningen uppmätt som ljudeffekt (L_{WA}) enligt EN-ISO 11202:2010 och EN-ISO 3437:2010. Osäkerhet K_{wa} 2,5 dB.

¹¹ Vibrationsnivå enligt EN ISO 20643:2008. Rapporterade data för vibrationsnivå har en typisk statistisk spridning (standardavvikelse) på 1,0 m/s².

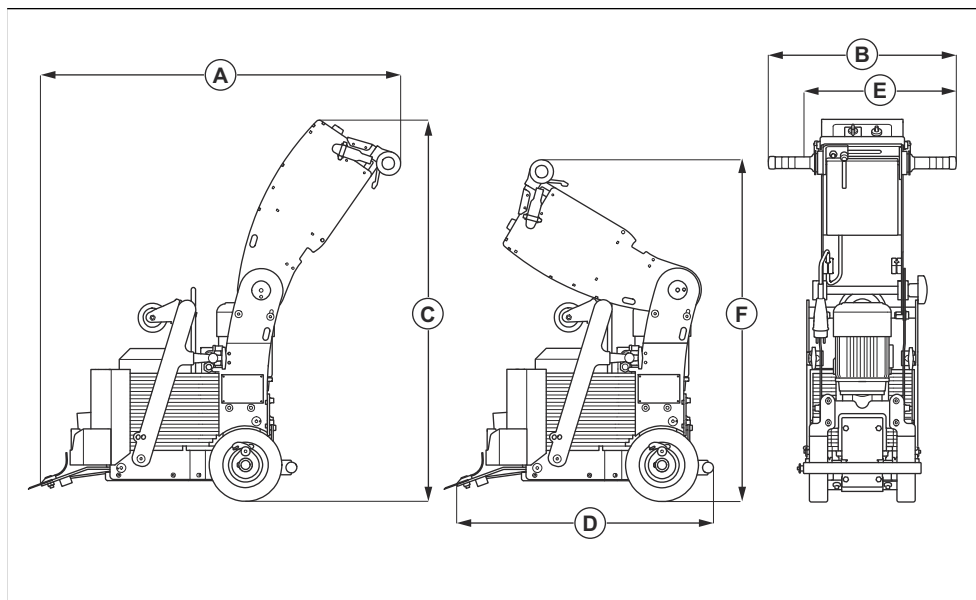
¹² Tvärsnittet måste beräknas om när annan typ eller dimension försäkring används än vad som anges.

Produktens mått BS 75



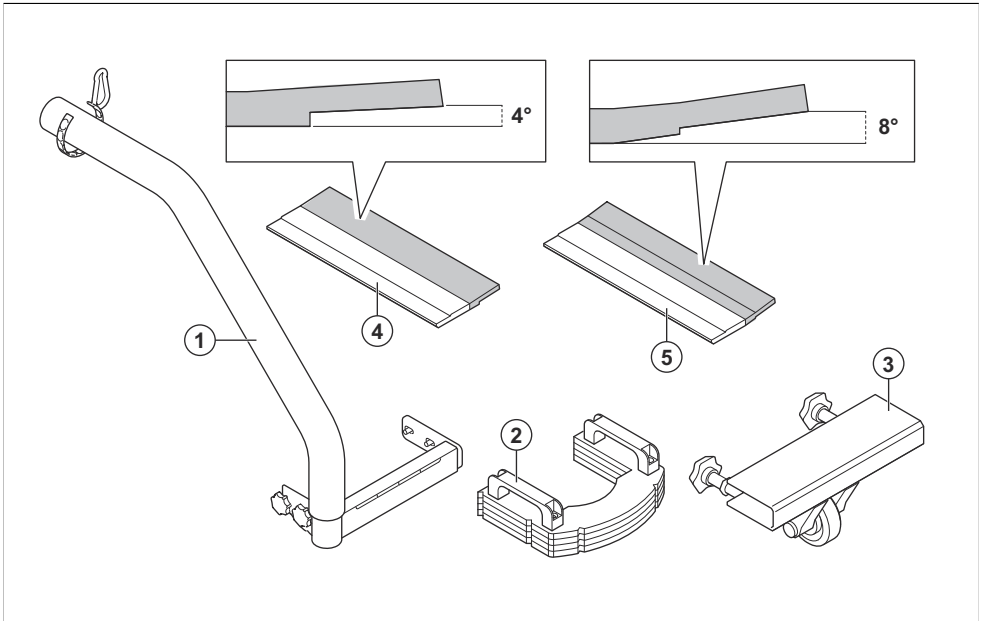
Tillämpligt	Längd, mm	872
B	Maximal bredd, mm	515
C	Höjd, mm	1069
D	Längd med handtaget nedfällt, mm	654
E	Minsta bredd, mm	419
F	Höjd med nedfällt handtag, mm	741

Produktens mått BS 110



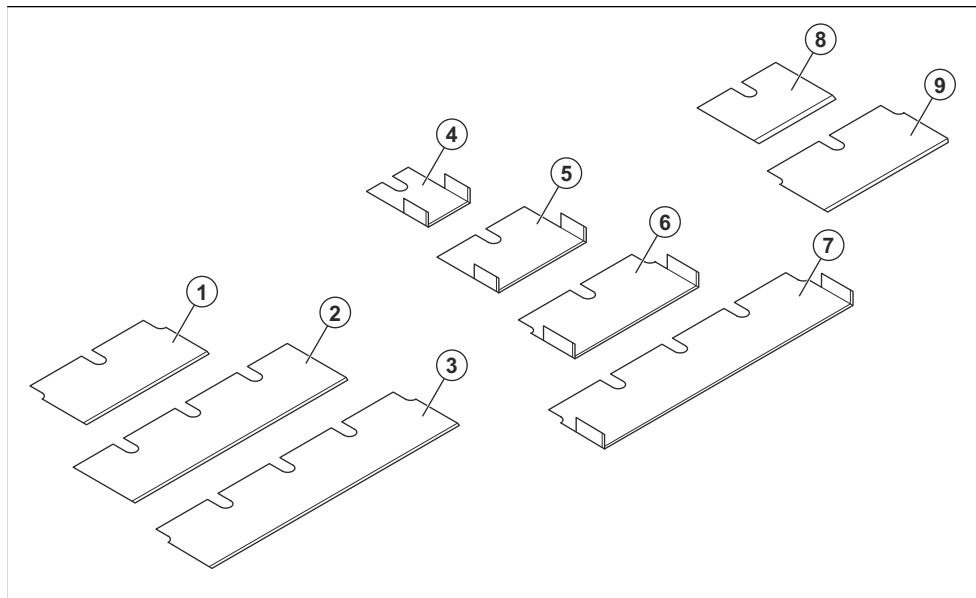
Tillämpligt	Längd, mm	956
B	Maximal bredd, mm	515
C	Höjd, mm	1069
D	Längd med handtaget nedfällt, mm	738
E	Minsta bredd, mm	419
F	Höjd med nedfällt handtag, mm	944

Tillbehör



1	Sugslang (BS 75)
2	Vikter (BS 75)
3	Klingskydd (BS 75)
4	Vinkeljusteringsplatta, 4 grader
5	Vinkeljusteringsplatta 8 grader

Knivar



Position	Art. nr	Blad	Art. nr
1	535227701	Premiumkniv, 150x70x1,5 (6 tum)	E20150-P
2	535227801	Premiumkniv 250x70x1,5 (10 tum)	E20250-P
3	535227901	Premiumkniv, 300x70x1,5 (12 tum)	E20300-P
4	534826301	Självritskniv 50x70x2,5 (2 tum)	E20050-SS
5	534825101	Självritskniv 100x70x2,5 (4 tum)	E20100-SS
6	538875101	Självritskniv 150x70x1,5 (6 tum)	E20151-SS
7	538875201	Självritskniv 300x70x1,5 (12 tum)	E20301-SS
8	534876401	Super Duty-blad 100x70x4,0 (4 tum)	E20100-SD
9	535192301	Heavy Duty-blad 150x70x2,5 (6 tum)	E20150-HD

Försäkran om överensstämmelse

EU-försäkran om överensstämmelse

Vi, Husqvarna AB, 561 82 Huskvarna, Sverige, tel: +46
36 146500, försäkrar på eget ansvar att produkten:

Beskrivning	Avskrapare
Varumärke	Husqvarna
Typ/Modell	BS-75, BS-110
Identifiering	Serienummer daterade 2022 och framåt

uppfyller alla krav i följande EU-direktiv och förordningar:

Direktiv/förordning	Beskrivning
2006/42/EG	"om maskiner"
2014/30/EU	"angående elektromagnetisk kompatibilitet"

och att följande standarder och/eller tekniska
specifikationer tillämpas:

EN ISO 12100:2010, EN 60204-1:2006

Partille, 2022-01-24



Martin Huber

R&D Director, Concrete Surfaces & Floors

Husqvarna AB, Construction Division

Ansvarig för teknisk dokumentation





www.husqvarnaconstruction.com

Originale instruktioner
Alkuperäiset ohjeet
Originale instruksjoner
Bruksanvisning i original

1142991-10 Rev. B



2023-09-01