



**H Husqvarna®**



**BMP 335**

# Sadržaj

Uvod.....	2	Rješavanje problema.....	18
Sigurnost.....	4	Prijevoz, spremanje i zbrinjavanje.....	18
Rad.....	9	Tehnički podaci BMP 335.....	20
Održavanje.....	14	Izjava o sukladnosti.....	22

## Uvod

### Opis proizvoda

Proizvod je freza kojom upravlja osoba i koju pokreće električni motor.

### Namjena

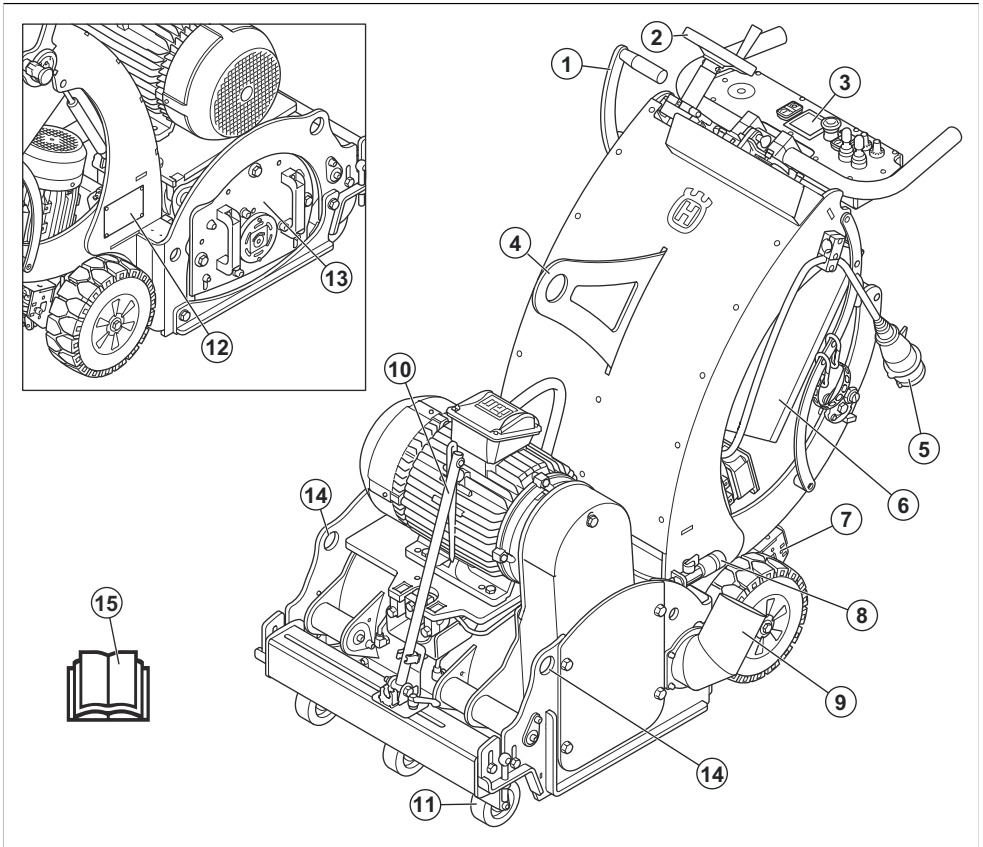
Proizvod je namijenjen za stvaranje grubih površina te uklanjanje slojeva i cestovnih oznaka. Proizvod

se primjenjuje na površinama poput betona, asfalta, kamena i čelika.

Proizvod je namijenjen profesionalnim rukovateljima u komercijalnom radu.

Proizvod nemojte upotrebljavati za druge zadatke.

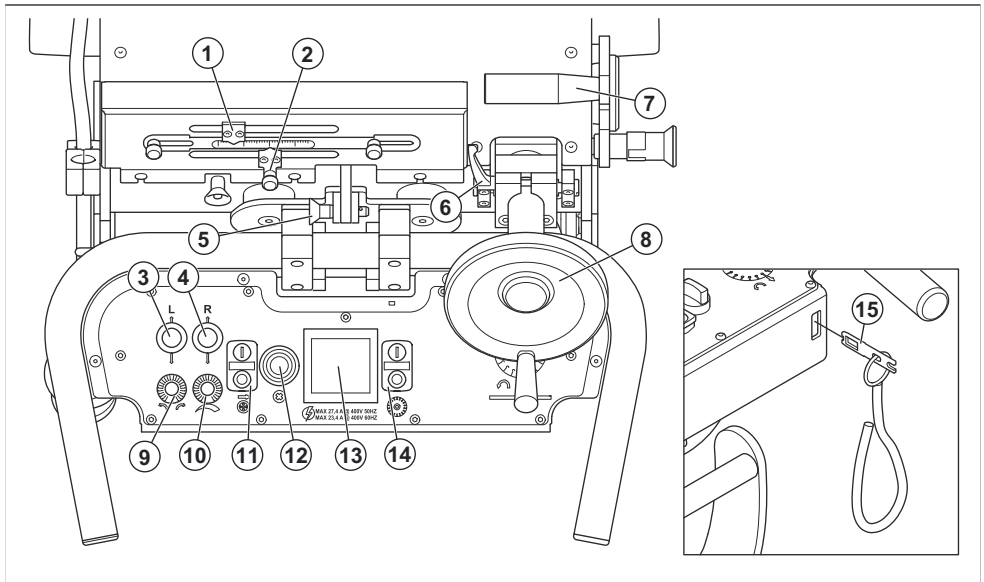
### Pregled proizvoda



1. Ručica za podizanje
2. Kotačić za podešavanje dubine
3. Upravljačka ploča
4. Podizni prsten
5. Strujni utikač
6. Električno oklopljenje s glavnom sklopkom
7. Papučica pogonskog sustava
8. Priključak za vodu
9. Priključak za usisivač prašine
10. Pokazivač smjera
11. Prednji kotač
12. Natpisna pločica
13. Bočni poklopac
14. Otvor za traku za povezivanje
15. Korisnički priručnik

**Napomena:** Ako vam je za rad potrebna voda, za više informacija obratite se serviseru tvrtke Husqvarna.

## Pregled upravljačke ploče



1. Indikator za podešavanje dubine
2. Indikator za ručno postavljanje dubine
3. Upravljačka palica za pomicanje lijevog pogonskog kotača prema naprijed i unatrag
4. Upravljačka palica za pomicanje desnog pogonskog kotača prema naprijed i unatrag
5. Blokada upravljanja
6. Blokada kotačića za podešavanje dubine
7. Ručica za podizanje
8. Kotačić za podešavanje dubine
9. Kontrola traga
10. Podešavanje brzine
11. Gumbi za pokretanje/zaustavljanje (ON/OFF) pogonskog motora
12. Gumb za zaustavljanje u nuždi
13. Ampermetar
14. Gumbi za pokretanje/zaustavljanje (ON/OFF) motora bubnja
15. Kontrola prisutnosti rukovatelja (OPC)

## Simboli na proizvodu



Upozorenje: Ovaj proizvod može biti opasan i izazvati teške ozljede ili smrt rukovatelja ili drugih osoba. Budite oprezni i pravilno upotrebljavajte ovaj proizvod.



Visoki napon.



Izbjegavajte tjelesni kontakt s vrućim površinama.



Točka za podizanje.



Šake držite podalje od rotirajućih dijelova.



Prije upotrebe proizvoda pažljivo pročitajte priručnik i dobro usvojite upute.



Upotrebjavajte odobrenu zaštitu dišnih putova.



Nosite odobrenu zaštitu sluha.



Upotrebjavajte odobrenu zaštitu za oči.



Upotrebjavajte odobrene zaštitne rukavice.



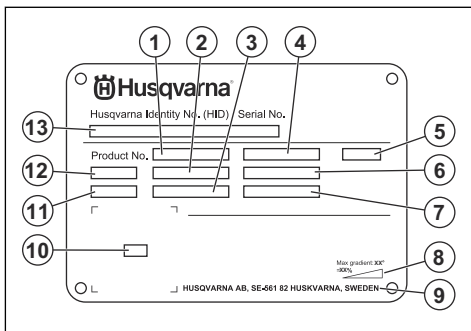
Nosite odobrene zaštitne čizme.



Ovaj proizvod je u skladu s primjenjivim direktivama EU.

**Napomena:** Drugi simboli/naljepnice na proizvodu odnose se na zahtjeve za certifikaciju za pojedina tržišta.

## Natpisna pločica



1. Broj proizvoda
2. Težina proizvoda
3. Nazivna snaga
4. Nazivni napon
5. Oklopljenje
6. Nazivna struja
7. Frekvencija
8. Maksimalni kut kosine
9. Proizvođač
10. Kôd koji se može skenirati
11. Godina proizvodnje
12. Model
13. Serijski broj

## Oštećenje proizvoda

U sljedećim okolnostima nećemo biti odgovorni za oštećenja proizvoda:

- proizvod nepravilno popravljen.
- proizvod popravljen dijelovima koje nije proizveo proizvođač ili nemaju odobrenje proizvođača.
- proizvod ima dodatnu opremu koje nije proizveo proizvođač ili nema odobrenje proizvođača.
- proizvod nije popravljen u ovlaštenom servisnom centru ili kod ovlaštenog tijela.

## Sigurnost

### Sigurnosne definicije

Upozorenjima, oprezima i napomenama naglašavaju se posebno važni dijelovi priručnika.



**UPOZORENJE:** Upotrebjava se kada se nepoštivanjem uputa iz priručnika mogu uzrokovati smrt ili ozljede rukovatelja ili promatrača.



**OPREZ:** Upotrebljava se kada nepoštivanje uputa iz priručnika može uzrokovati oštećenje proizvoda ili drugih materijala u neposrednoj blizini.

**Napomena:** Upotrebljava se za prikaz neophodnih dodatnih informacija za zadanu situaciju.

## Opće sigurnosne upute



**UPOZORENJE:** Prije upotrebe proizvoda pročitajte upozoravajuće upute u nastavku.

- Ako ga upotrebljavate neoprezno ili nepravilno, ovaj proizvod je opasan alat. Ovaj proizvod može uzrokovati teške ozljede ili smrt rukovatelja ili drugih osoba. Prije upotrebe proizvoda morate pročitati i usvojiti sadržaj ovog korisničkog priručnika.
- Spremite sva upozorenja i upute.
- Pridržavajte se svih primjenjivih zakona i propisa.
- Rukovatelj i poslodavac rukovatelja moraju biti upoznati s rizicima rukovanja proizvodom i spriječiti ih.
- Rukovanje proizvodom dopustite samo osobama koje su pročitale i usvojile sadržaj priručnika za rukovatelja.
- Proizvodom nemojte rukovati ako prethodno niste obučeni. Svi rukovatelji moraju biti obučeni.
- Djeci nemojte dopustiti upotrebu proizvoda.
- Rukovanje proizvodom dopustite samo ovlaštenim osobama.
- Rukovatelj je odgovoran za nesreće drugih osoba i oštećenje njihove imovine.
- Proizvod nemojte upotrebljavati kada ste umorni, bolesni ili pod utjecajem alkohola, droge ili lijekova.
- Proizvod nemojte upotrebljavati ako ste iscrpljeni. Važno je redovno obustavljati rad.
- Uvijek budite pažljivi i razumni.
- Proizvod tijekom rada proizvodi elektromagnetsko polje. To polje u određenim okolnostima može ometati aktivne ili pasivne medicinske implantate. Da bi se smanjio rizik od teških ozljeda ili smrti, preporučujemo da osobe s medicinskim implantatima prije rukovanja proizvodom zatraže savjet liječnika i proizvođača medicinskog implantata.
- Proizvod održavajte čistim. Znakovi i naljepnice moraju biti jasno čitljivi.
- Oštećen ili neispravan proizvod nemojte upotrebljavati.
- Proizvod nemojte izmjenjivati.
- Nemojte upotrebljavati proizvod kojeg su možda izmijenile druge osobe.

## Sigurnosne upute za rad



**UPOZORENJE:** Prije upotrebe proizvoda pročitajte upozoravajuće upute u nastavku.

- Upotrebljavajte osobnu zaštitnu opremu. Pogledajte *Oprema za osobnu zaštitu na stranici 6*.
- Preveliko izlaganje vibracijama može uzrokovati poremećaj cirkulacije ili oštećenje živčanog sustava kod osoba koji sa slabijom cirkulacijom. Ako imate simptome prevelikog izlaganja vibracijama, zatražite medicinsku pomoć. Ti simptomi uključuju trnce, gubitak osjećaja, bockanje, bolove, gubitak snage te promjene u boji ili stanju kože. Simptomi se uglavnom pojavljuju na prstima, rukama ili zglobovima.
- Proizvodom nemojte rukovati ako nisu postavljeni svi zaštitni poklopci.
- Naučite brzo zaustaviti motor u slučaju nužde.
- Prije napuštanja proizvoda zaustavite motor i odspojite pojni kabel. Uvjerite se da ne postoji opasnost od nehotičnog pokretanja.
- Spriječite zapetljavanje odjeće, duge kose ili nakita u pokretne dijelove
- Tijekom rada morate biti u sigurnom i čvrstom položaju.
- Proizvod upotrebljavajte samo na vodoravnom površinama.
- Nemojte upotrebljavati proizvod ako ne možete primiti pomoć u slučaju nezgode
- Obavezno upotrebljavajte originalnu dodatnu opremu. Za više informacija obratite se zastupniku tvrtke Husqvarna.
- Ako proizvod počne vibrirati ili postane neobično glasan, odmah ga zaustavite. Pregledajte je li proizvod oštećen. Popravite oštećenja ili popravak prepustite odobrenom servisnom agentu.
- Za uklanjanje prašine na proizvod priključite usisivač prašine.
- Nemojte povlačiti crijevo usisivača prašine. Proizvod se može prevrnuti i uzrokovati ozljedu ili oštećenje.
- Usisivač prašine treba biti uključen do potpunog zaustavljanja motora.
- Proizvodom obavezno rukujte sa stražnje strane i s obje ruke na upravljaču.
- Na ručkama ne smije biti masti ili ulja.

## Sigurnost – razina vibracija



**UPOZORENJE:** Prije upotrebe proizvoda pročitajte upozoravajuće upute u nastavku.

- Tijekom rukovanja proizvodom vibracije putuju od proizvoda do rukovatelja. Redovito i često rukovanje proizvodom može uzrokovati ili povećati stupanj ozljeda rukovatelja. Do ozljeda može doći na

prstima, šakama, zapešćima, rukama, ramenima i/ili živčanom i krvožilnom sustavu odnosno u drugim dijelovima tijela. Ozljede mogu biti iscrpljujuće i/ili trajne te se postepeno mogu povećavati u narednim tjednima, mjesecima ili godinama. Moguće ozljede mogu se pojaviti u krvožilnom ili živčanom sustavu, zglobovima i drugim dijelovima tijela.

- Simptomi se mogu pojaviti tijekom rukovanja proizvodom ili tijekom drugih razdoblja. Ako vam se pojave simptomi, no nastavite rukovati proizvodom, oni se mogu povećati ili postati trajni. Ako vam se pojavi neki od sljedećih simptoma, zatražite liječničku pomoć:
  - umrtvljenost, gubitak osjeta, trnci, peckanje, bol, peckanje, lupanje, ukočenost, nesprenost, slabost, promjene u boji i stanju kože.
- Simptomi se mogu povećati pri niskim temperaturama. Obucite toplu odjeću i držite šake utopljenima i suhima dok proizvodom rukujete pri niskim temperaturama.
- Provodite postupke održavanja i proizvodom rukujte prema uputama navedenima u priručniku za rukovatelja da biste održavali pravilnu razinu vibracija.
- Proizvod obuhvaća sustav za smanjivanje vibracija koji ublažava vibracije koje prelaze s ručke na rukovatelja. Neka proizvod radi umjesto vas. Nemojte se jako upirati u proizvod. Lagano držite ručke proizvoda, no pobrinite se da ste u kontroli nad uređajem i da njime rukujete sigurno. Ručke nemojte gurati u završne točke više no što je potrebno.
- Ruke držite isključivo na ručki ili ručkama. Sve dijelove tijela držite podalje od proizvoda.
- Proizvod odmah zaustavite ako se pojave jake vibracije. Nemojte nastaviti rukovati s proizvodom prije nego uklonite uzrok povećanih vibracija.

## Sigurnost u vezi s prašinom



**UPOZORENJE:** Prije upotrebe proizvoda pročitajte upozoravajuće upute u nastavku.

- Rukovanje proizvodom može dovesti do povećanja prašine u zraku. Prašina može uzrokovati ozbiljne ozljede i trajne zdravstvene probleme. Silicijsku prašinu više je nadležnih tijela proglasilo štetnom. U nastavku su navedeni primjeri takvih zdravstvenih problema:
  - smrtonosne plućne bolesti kao što je kronični bronhitis, silikoza i fibroza pluća
  - rak
  - urođene mane
  - upalni procesi na koži
- Upotrebom odgovarajuće opreme smanjite količinu prašine i para u zraku te količinu prašine na radnoj opremi, površinama, odjeći i dijelovima tijela. Primjeri kontrola obuhvaćaju sustave za sakupljanje prašine i vodene mlaznice koje vežu čestice prašine.

Smanjite količinu prašine na izvoru kada god je to moguće. Provjerite je li oprema pravilno postavljena, upotrebljava li se ispravno te provode li se redovita održavanja.

- Upotrebjavajte odobrenu zaštitu za dišne putove. Provjerite je li zaštitna za dišne putove prikladna za opasne materijale u radnom području.
- Osigurajte dovoljan protok zraka u radnom području.

## Sigurnost u bučnim uvjetima



**UPOZORENJE:** Prije upotrebe proizvoda pročitajte upozoravajuće upute u nastavku.

- Visoke razine buke i dugotrajna izloženost buci mogu uzrokovati gubitak sluha uzrokovan bukom.
- Da biste razinu buke zadržali na minimumu, provedite postupke održavanja i rukujte proizvodom prema uputama u priručniku za rukovatelja.
- Dok rukujete strojem, upotrebljavajte odobrenu zaštitu sluha.
- Slušajte signale upozorenja i glasove kada upotrebljavate zaštitu sluha. Zaštitu sluha uklonite kada zaustavite proizvod, osim ako je ona potrebna uslijed razine buke u radnom području.

## Oprema za osobnu zaštitu



**UPOZORENJE:** Prije upotrebe proizvoda pročitajte upozoravajuće upute u nastavku.

- Pri upotrebi proizvoda obavezno nosite opremu za osobnu zaštitu. Oprema za osobnu zaštitu ne može u potpunosti spriječiti ozljede, no smanjuje stupanj ozljede u slučaju nezgode. Pri odabiru odgovarajuće opreme za osobnu zaštitu i njenu primjenu zatražite savjet od ovlaštenog zastupnika.
- Redovito provjeravajte stanje opreme za osobnu zaštitu.
- Nosite zaštitnu kacigu.
- Nosite odobrenu zaštitu sluha.
- Upotrebjavajte odobrenu zaštitu za dišne putove.
- Nosite odobrenu zaštitu za oči s bočnom zaštitom.
- Nosite zaštitne rukavice.
- Nosite cipele sa čeličnom kapičom i protukliznim potplatima.
- Nosite odobrenu radnu odjeću ili ekvivalentnu usku odjeću s dugim rukavima i nogavicama.

## Protupožarni aparat

- Tijekom rukovanja držite u blizini protupožarni aparat.
- Upotrebjavajte protupožarni aparat s prahom ili protupožarni aparat s ugljikovim dioksidom.

## Sigurnost na radnom mjestu



**UPOZORENJE:** Prije upotrebe proizvoda pročitajte upozoravajuće upute u nastavku.

- Proizvod nemojte upotrebljavati po magli, kiši, jakom vjetru, po hladnom vremenu, opasnosti od munja ili drugim lošim vremenskim uvjetima.
- Proizvod nemojte upotrebljavati u područjima u kojima postoji opasnost od požara ili eksplozija.
- Djeci, promatračima i životinjama onemogućite pristup radnom području i zadržite ih na sigurnoj udaljenosti od proizvoda.
- U radnom području smiju se zadržavati samo ovlaštene osobe.
- Radno područje mora biti čisto i dovoljno osvijetljeno.
- Prije upotrebe proizvoda iz radnog područja uklonite predmete poput vijaka, žica i kamenja.
- U smjeru rada proizvoda ne smiju se nalaziti kabeli ili crijeva.
- U radnom području mora biti dovoljan protok zraka.

## Električna sigurnost



**UPOZORENJE:** Električni proizvodi uvijek predstavljaju opasnost od strujnog udara. Proizvod nemojte upotrebljavati u lošim vremenskim uvjetima. Nemojte dirati gromobrane i metalne predmete. Da biste spriječili ozljede, proizvod obavezno upotrebljavajte sukladno korisničkom priručniku.



**UPOZORENJE:** Uvijek upotrebljavajte napajanje sa zaštitnim uređajem diferencijalne struje (Residual-Current Device, RCD). RCD smanjuje opasnost od strujnog udara.



**UPOZORENJE:** Visoki napon. Na jedinici napajanja ima nezaštićenih dijelova. Prije otvaranja vrata električne kutije obavezno odspojite strujni utikač.



**OPREZ:** Za pogon motora bez problema napajanje proizvoda ili generator moraju biti dovoljno snažni i konstantni. Neprikladan napon uzrokuje povećanje potrošnje energije i temperature motora do pokretanja sigurnosnog kruga. Dimenzije pojnog kabla moraju biti u skladu s nacionalnim i lokalnim propisima. Dimenzija mrežne utičnice mora odgovarati amperazi električne utičnice i produžnog kabla proizvoda.

Ako je otpor u mrežnom sustavu viši, može doći do manjeg pada napona pri pokretanju proizvoda. To može utjecati na rad drugih proizvoda, npr. uzrokovati treperenje rasvjete.

- Provjerite jesu li snaga, osigurač i napon mreže prikladni za napon na natpisnoj pločici proizvoda.
- Prije odspajanja strujnog utikača obavezno zaustavite proizvod.
- Ako je oštećen pojni kabel ili strujni utikač, nemojte upotrebljavati proizvod. Predajte ga na popravak u odobreni servisni centar. Oštećeni pojni kabel može uzrokovati ozbiljnu ozljedu ili smrt.
- Poini kabel upotrebljavajte pravilno. Poini kabel nemojte upotrebljavati za premještanje, povlačenje ili isključivanje proizvoda. Za odspajanje pojnog kabla povucite strujni utikač. Nemojte povlačiti kabel za napajanje.
- Proizvod nemojte upotrebljavati u vodi koja je tako duboka da se oprema proizvoda može smočiti. Oprema se može oštetiti, a proizvod može dospjeti pod napon i uzrokovati ozljedu.
- Proizvod se ne smije ovlažiti. U njemu je dopuštena samo voda iz sustava za vodu. Zaštitite proizvod od kiše. Voda koja ulazi u proizvod povećava opasnost od strujnog udara.
- Prije priključivanja ili odspajanja priključka kabla motora i električnog kućišta obavezno odspojite pojni kabel.

## Upute za uzemljeni proizvod



**UPOZORENJE:** Nepravilan priključak može uzrokovati strujni udar. Ako niste sigurni u ispravnost uzemljenja vaše mrežne utičnice, obratite se ovlaštenom električaru.

Nemojte izmjenjivati tvorničke specifikacije strujni utikača. Ako su strujni utikač ili pojni kabel oštećeni ili ih morate zamijeniti, obratite se servisnom zastupniku tvrtke Husqvarna. Poštujte lokalne propise i zakone.

Ako u potpunosti ne razumijete upute za uzemljeni proizvod, ovlaštenom električaru.

Upotrebljavajte samo uzemljene produžne kabele za vanjsku upotrebu s uzemljivačkim iglicama i uzemljivačkom utičnicom prikladnom za strujni utikač proizvoda.

Proizvod je opremljen uzemljenim pojnim kablom i strujnim utikačem. Proizvod uvijek priključujte na uzemljenu mrežnu utičnicu. Time smanjujete opasnost od strujnog udara.

S proizvodom nemojte upotrebljavati strujne adaptere.

## Produžni kabeli

- Upotrebljavajte samo odobrene produžne kabele dovoljne duljine.
- Nazivna vrijednost na produžnom kabelu mora biti jednaka navedenoj na natpisnoj pločici proizvoda ili veća od nje.
- Upotrebljavajte uzemljene produžne kabele.
- Kada proizvod upotrebljavate na otvorenom, upotrijebite produžni kabel prikladan za upotrebu na otvorenom. Time smanjujete opasnost od strujnog udara.
- Priključak produžnog kabela mora biti suh i iznad zemlje.
- Produžni kabel držite podalje od vrućine, ulja, oštih rubova ili pokretnih dijelova. Oštećeni kabeli povećavaju opasnost od strujnog udara.
- Provjerite je li električni produžni kabel u dobrom stanju i neoštećen.
- Produžni kabel nemojte upotrebljavati dok je namotan. To može uzrokovati pregrijavanje produžnog kabela.
- Produžni kabel ne smije ometati proizvod tijekom rada.

## Sigurnosni uređaji za proizvod



**UPOZORENJE:** Prije upotrebe proizvoda pročitajte upozoravajuće upute u nastavku.

- Oštećen ili neispravan proizvod nemojte upotrebljavati.
- Redovito pregledavajte sigurnosne uređaje. Ako su sigurnosni uređaji oštećeni ili nisu ispravni, obratite se ovlaštenom serviseru tvrtke Husqvarna.

## Gumb za zaustavljanje u nuždi

Gumb za zaustavljanje u nuždi služi za brzo zaustavljanje motora.

## Provjera gumba za zaustavljanje u nuždi

Informacije o položaju gumba za zaustavljanje u nuždi na vašem proizvodu potražite pod *Pregled upravljačke ploče na stranici 3*.

1. Okrenite gumb za zaustavljanje u nuždi u smjeru kretanja kazaljke na satu kako biste bili sigurni da je isključen.
2. Pokrenite proizvod. Pogledajte *Pokretanje proizvoda na stranici 12*.
3. Pritisnite gumb za zaustavljanje u nuždi.
4. Provjerite je li se motor zaustavio.

5. Gumb za zaustavljanje u nuždi okrenite u smjeru kazaljke na satu za isključenje.

## Kontrola prisutnosti rukovatelja (OPC)

Kada se uključi OPC, motor se zaustavlja. Pogledajte *Provjera kontrole prisutnosti rukovatelja (Operator Presence Control, OPC) na stranici 8*.

## Provjera kontrole prisutnosti rukovatelja (Operator Presence Control, OPC)

1. Pokrenite proizvod. Pogledajte *Pokretanje proizvoda na stranici 12*.
2. Izvucite ključ za OPC. Ako se motor ne zaustavi za tri sekunde, obratite se ovlaštenom serviseru tvrtke Husqvarna.

## Sigurnosne upute za održavanje



**UPOZORENJE:** Prije upotrebe proizvoda pročitajte upozoravajuće upute u nastavku.

- Upotrebljavajte osobnu zaštitnu opremu. Pogledajte *Oprema za osobnu zaštitu na stranici 6*.
- Održavanje provodite isključivo prema uputama iz ovog korisničkog priručnika. Sva druga servisiranja prepustite serviseru.
- Ako se održavanje ne provodi ispravno i redovno, povećava se opasnost od ozljede i oštećenja proizvoda.
- Prije održavanja očistite proizvod i uklonite opasne materijale.
- Prije održavanja zaustavite motor, pritisnite gumb za zaustavljanje u nuždi, izvucite sustav prisutnosti rukovatelja i odspojite strujni utikač. Onemogućite pomicanje kotača i nehотиčno pokretanje.
- Proizvod održavajte na stabilnoj i ravnoj površini te onemogućite pomicanje kotača.
- Proizvod nemojte izmjenjivati. Izmjene bez odobrenja proizvođača mogu uzrokovati ozbiljne ozljede ili smrt.
- Zamijenite oštećene, istrošene ili polomljene dijelove.
- Obavezno upotrebljavajte samo originalnu dodatnu opremu i rezervne dijelove. Dodatna oprema i rezervni dijelovi bez odobrenja proizvođača mogu uzrokovati ozbiljne ozljede ili smrt.
- Nakon održavanja provjerite razinu vibracija proizvoda. Ako nije ispravna, obratite se ovlaštenom serviseru.
- Redovno servisirajte proizvod kod ovlaštenog servisera.

## Uvod



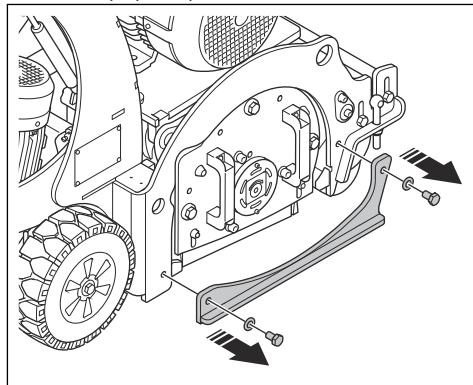
**UPOZORENJE:** Prije rada s proizvodom morate pročitati i usvojiti poglavlje o sigurnosti.

## Prije upotrebe proizvoda

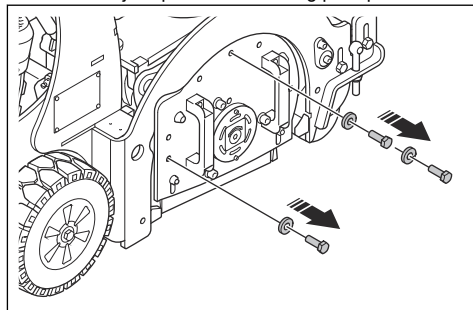
1. Pažljivo pročitajte korisnički priručnik i prije upotrebe dobro usvojite sadržaj.
2. Pažljivo pročitajte priručnik za usisivač prašine i dobro usvojite upute.
3. Upotrebljavajte osobnu zaštitnu opremu. Pogledajte *Oprema za osobnu zaštitu na stranici 6*.
4. U radnom području smiju se zadržavati samo ovlaštene osobe.
5. Provodite svakodnevno održavanje. Pogledajte *Raspored održavanja na stranici 14*.
6. Provjerite je li proizvod pravilno sastavljen i neoštećen.
7. Postavite proizvod u radno područje. Površina mora biti ravna. Omogućite siguran i pravilan transport proizvoda do radnog područja i u njega. Pogledajte *Transportiranje na stranici 18*.
8. Provjerite jesu li prednji kotači postavljeni na visinu pravilnu za rad. Pogledajte *Podešavanje visine prednjih kotača na stranici 10*.
9. Alati ne smiju udarati u tlo.
  - a) Polugu za podizanje postavite u gornji položaj.
  - b) Kotačić za podešavanje dubine okrećite u smjeru kretanja kazaljke na satu.
10. Priključite usisivač prašine na proizvod. Pogledajte *Priključivanje sakupljača prašine na stranici 11*.
11. Priključite proizvod na izvor napajanja. Pogledajte *Priključenje proizvoda na električni izvor na stranici 12*.
12. Provjerite je li visina četkica ispod kućišta bubnja prikladna za radnu dubinu. Ako je potrebno, otpustite matice, prilagodite visinu i zategnite matice.

## Ugradnja bubnja freze

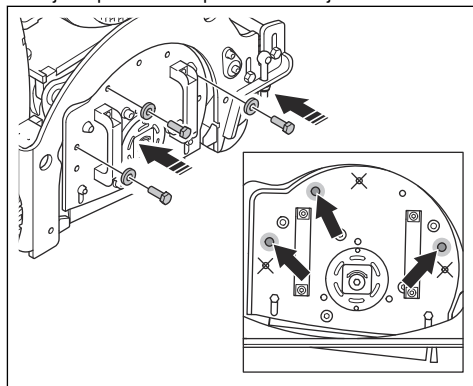
1. Uklonite potpornu ploču.



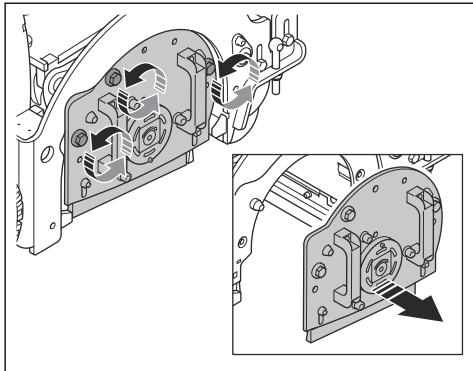
2. Uklonite vijke i podloške s bočnog poklopca.



3. Vijke s podloškama postavite u susjedne otvore.

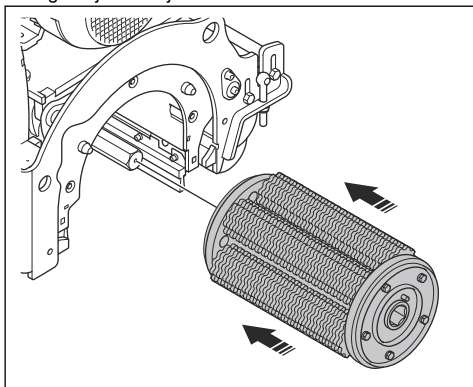


4. Okrećite vijke kako biste istisnuli bočni poklopac.

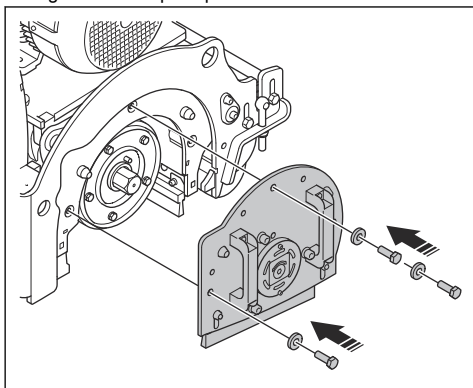


**Napomena:** Po uklanjanju bočnog poklopca osovina će se slobodno ovisjeti.

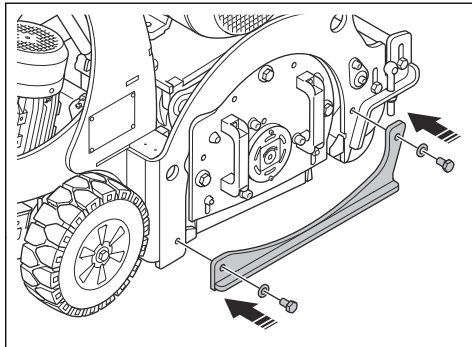
5. Ugradnja bubanj freze na osovinu.



6. Ugradite bočni poklopac.



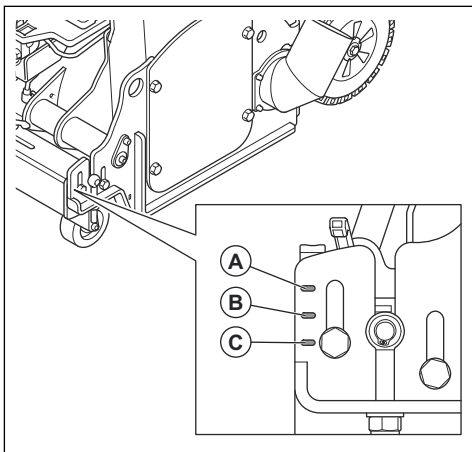
7. Ugradite potporna ploču.



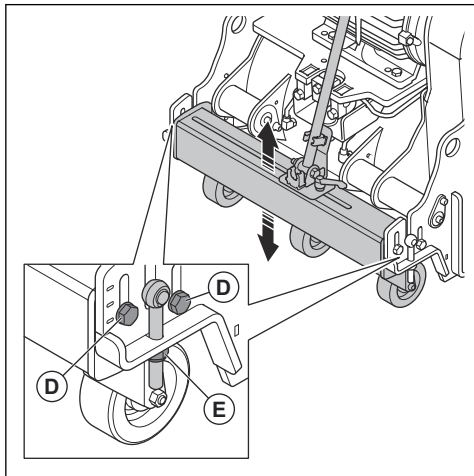
8. Provjerite zategnutost pogonskog remena.  
Pogledajte *Provjera zategnutosti pogonskog remena na stranici 17.*

## Podešavanje visine prednjih kotača

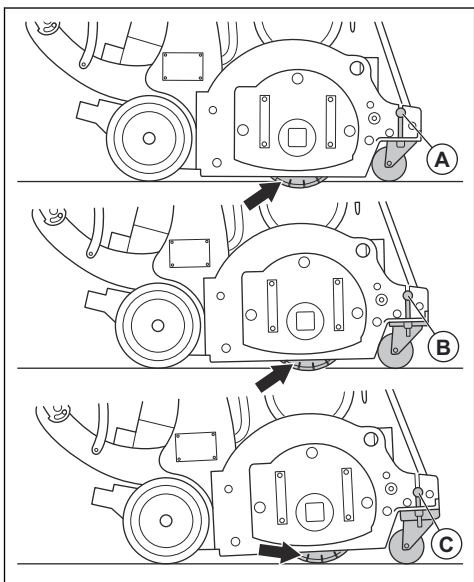
Standardni položaj je (B). Položaj (A) upotrebljava se za rad na maksimalnoj dubini. Položaj (X) upotrebljava se za rad na minimalnoj dubini.



1. Otpustite vijke (D) s obje strane šipke prednjeg kotača.



2. Okrećite maticu (E) kako biste postavili odgovarajuću visinu.
3. Zategnite vijke (D) s obje strane šipke prednjeg kotača.



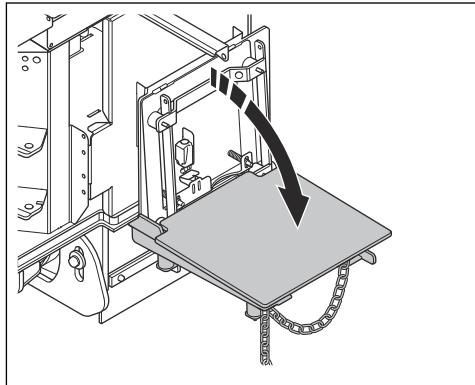
## Priključivanje sakupljača prašine



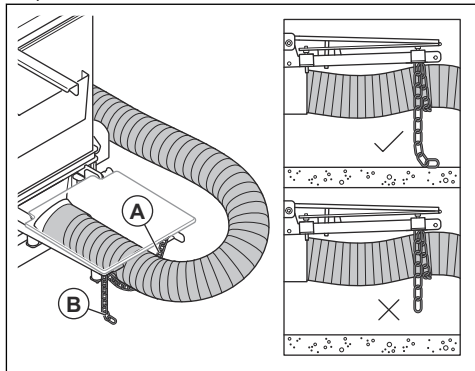
**UPOZORENJE:** Ako je crijevo za usisavanje prašine oštećeno, nemojte upotrebljavati sakupljač prašine. Povećava se rizik od udisanja prašine štetne za vaše

zdravlje. Upotrebljavajte odobrenu zaštitu za dišne putove.

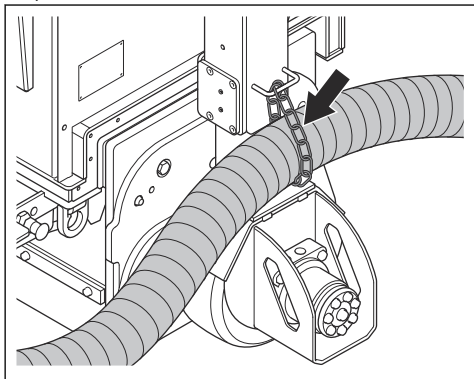
1. Provjerite je li crijevo za usisavanje prašine neoštećeno.
2. Provjerite jesu li filteri u sakupljaču prašine čisti i neoštećeni.
3. Spustite ploču za rukovanje.



4. Crijevo sakupljača prašine pažljivo priključite na priključak za usisivač prašine. Dijelove upotrebljavajte s isporučenim alatom i industrijskom trakom. Informacije o položaju priključka za crijevo za usisavanje prašine na vašem proizvodu potražite pod *Pregled proizvoda na stranici 2*.
5. Koristite lanac na ploči za rukovanje (A) kako biste držali crijevo za usisavanje prašine podignutim iznad površine. Pustite da lanac dodirne površinu (B) kako bi se spriječilo nakupljanje statičkog elektriciteta prilikom kretanja crijeva za usisavanje prašine preko površine.

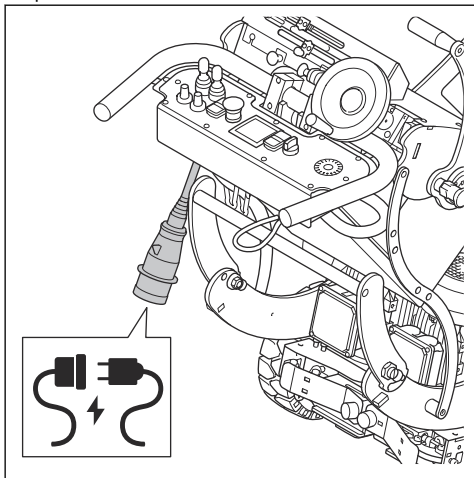


6. Koristite lanac na desnom kotaču kako biste držali crijevo za usisavanje prašine podignutim iznad površine.



## Priključenje proizvoda na električni izvor

1. Električni utikač proizvoda priključite u odgovarajući produžni kabel.



2. Produžni kabel priključite na mrežnu utičnicu.

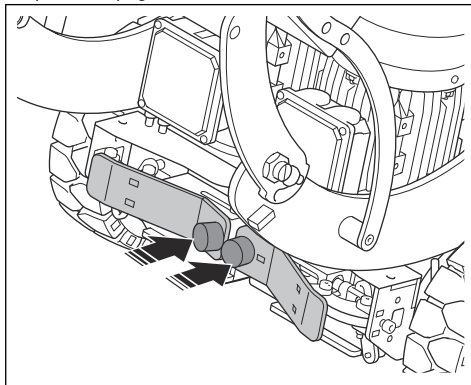


**OPREZ:** Kada je proizvod priključen na usisivač prašine, usisivač prašine mora se priključiti na odgovarajući izvor napajanja.

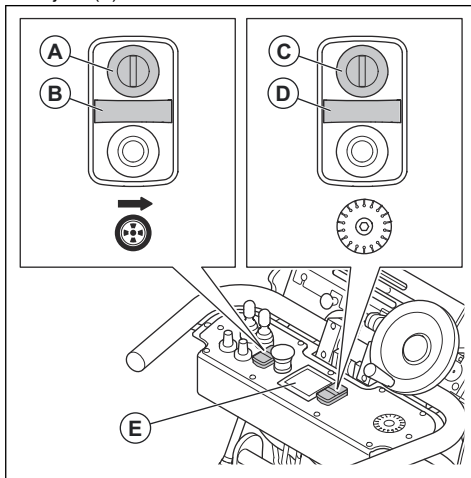
## Pokretanje proizvoda

1. Pokrenite usisivač prašine.
2. Uzicu kontrole prisutnosti rukovatelja postavite oko desnog zapešća.

3. Pritisnite papučice pogonskog sustava kako biste pokrenuli pogonski sustav.



4. Gumb za zaustavljanje u nuždi na upravljačkoj ploči okrenite u smjeru kazaljke na satu kako biste bili sigurni da je isključen.
5. Glavnu sklopku na električnom oklopljenju postavite u položaj ON.
6. Upravljačke palice postavite u neutralan položaj.
7. Pritisnite gumb ON pogonskog motora (A). Kada je uključeno napajanje pogonskog motora, uključuje se svjetlo (B).

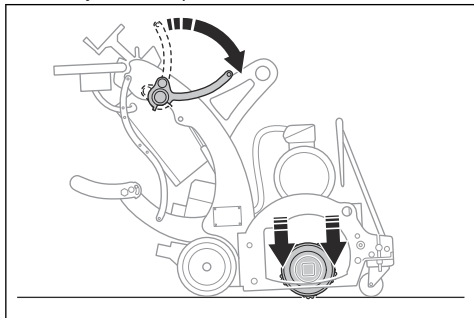


8. Pritisnite gumb ON motora bubnja (C). Kada je uključeno napajanje motora bubnja, uključuje se svjetlo (D).

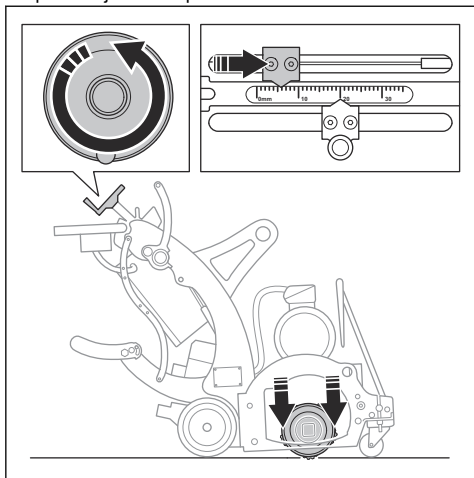
**Napomena:** Motor bubnja ne može se pokrenuti ako pogonski sustav nije uključen.

9. Pričekajte 10 – 15 sekundi dok se boja zaslona (E) ne promijeni iz crvene u bijelu.

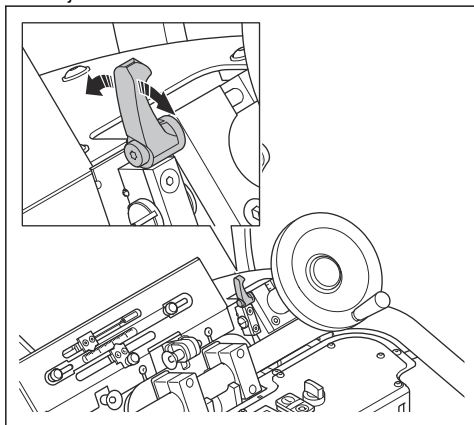
10. Polaku spustite polugu za podizanje kako biste bubanj s alatom spustili na tlo.



11. Kotačić za podešavanje dubine okrećite u smjeru suprotnom od kretanja kazaljke na satu do postizanje dubine prikladne za rad.

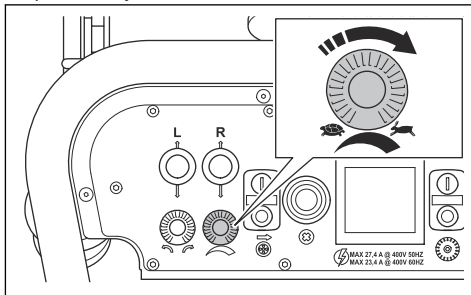


12. Okrenite blokadu podešavanje dubine kako biste zaključali radnu dubinu.



- a) Za dodatna podešavanje radne dubine okrenite blokadu kako biste otključali kotačić za podešavanje dubine.

13. Brzinu pogona postavite okretanjem kotačića za podešavanje brzine.

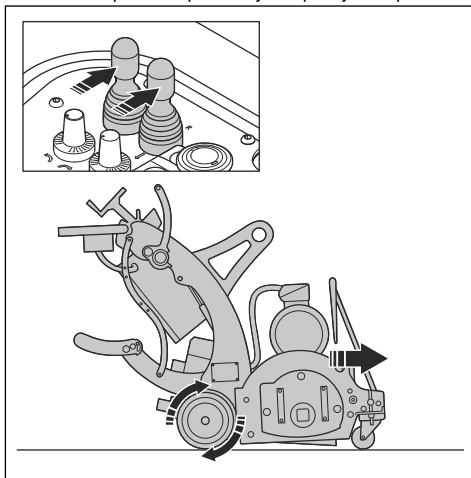


## Rad s proizvodom



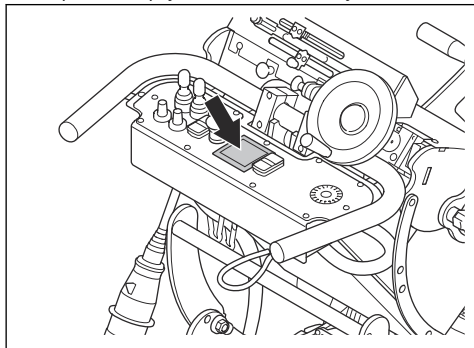
**UPOZORENJE:** Ovaj je proizvod namijenjen samo za upotrebu pri kretanju prema naprijed. Kada je bubanj s alatom u pogonu, proizvod nemojte pomicati unatrag.

- Proizvod pomičite pritiskanjem upravljačkih palica.



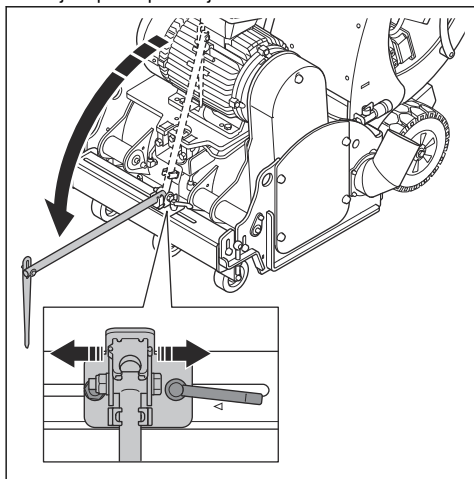
- Ako je potrebno, prilagodite dubinu. Jednim punim okretajem kotačića za podešavanje dubine dubina se prilagođava za 1,1 mm.

- Tijekom rada nadzirite ampermetar. Maksimalne amperaže za pojedine vrste motora sljedeće su:



- Za motor 3 x 400 V, 50 Hz: 19,6 A.
- Za motor 3 x 480 V, 60 Hz: 16,6 A.

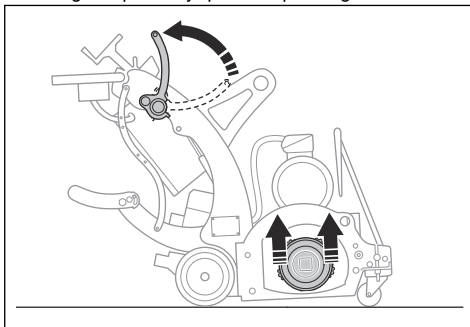
- Kako biste si olakšali kretanje po pravcu, pokazivač smjera preklopite dolje.



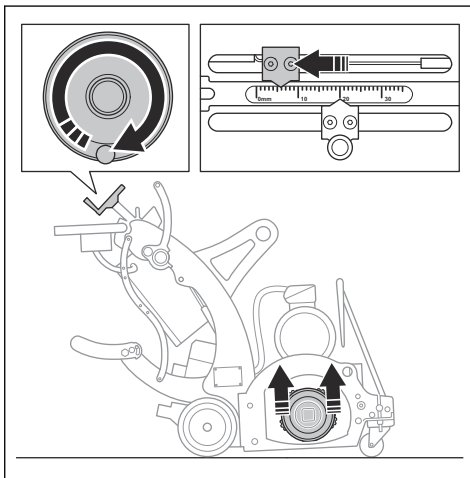
**Napomena:** Pokazivač smjera moguće je bočno prilagođavati.

## Zaustavljanje proizvoda

- Polugu za podizanje povucite prema gore.



- Okrećite kotačić za podešavanje dubine dok bubanj s alatom ne dodirne tlo.



- Pritisnite gumb OFF pogonskog motora i gumb OFF motora bubnja.
- Pričekajte na potpuno zaustavljanje svih pokretnih dijelova.
- Zaustavite usisivač prašine.
- Odspojite strujni utikač.

## Održavanje

### Uvod



**UPOZORENJE:** Prije održavanja morate pročitati i usvojiti poglavlje o sigurnosti.

U nastavku je popis koraka održavanja neophodnih za održavanje proizvoda. Uz održavanje navedeno u rasporedu održavanja, servisni zastupnik

tvrtkeHusqvarna treba redovno servisirati proizvod. Za informacije o vremenskim razmacima između servisa obratite se servisnom zastupniku tvrtke Husqvarna.

### Raspored održavanja

\* = opće održavanje koje provodi rukovatelj. Upute nisu u ovom korisničkom priručniku.

X = upute se nalaze u ovom korisničkom priručniku.

O = upute nisu u ovom korisničkom priručniku.  
 Održavanje prepustite ovlaštenom serviseru.

Općeniti postupci održavanja proizvoda	Dnevno	12 h nakon servisa	Svaka tri mjeseca	Godišnje
Očistite proizvod.	X			
Pregledavajte sve sigurnosne uređaje.	X			
Provjerite jesu li matice i vijci zategnuti.	*	*		
Provjerite jesu li bubanj s alatom, osovina bubnja, alati i kućište istrošeni.	*			
Provjerite jesu li strujni utikač i produžni kabel u dobrom stanju i neoštećeni.	*			
Povjerite diferencijalnu sklopku.	*			
Provjerite jesu li električne komponente, kabeli i priključci neistrošeni i neoštećeni.	*			
Provjerite zategnutost pogonskog remena.	X		X	
Crijevo za prašinu mora biti neoštećeno i prohodno.	*			
Ispraznite usisivač prašine.	*			
Podmažite ležaj.			X	
Provjerite jesu li istrošene četke ispod kućišta bubnja.			*	
Provedite kompletan servis i čišćenje proizvoda.				O

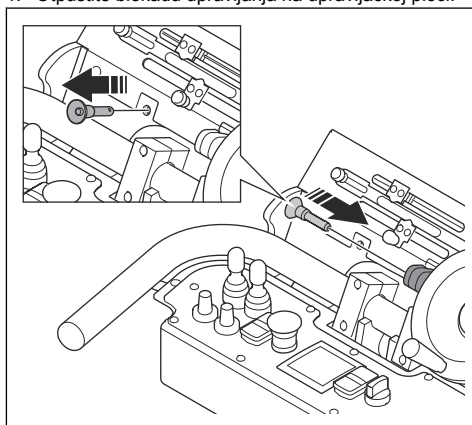
## Naginjanje proizvoda unatrag



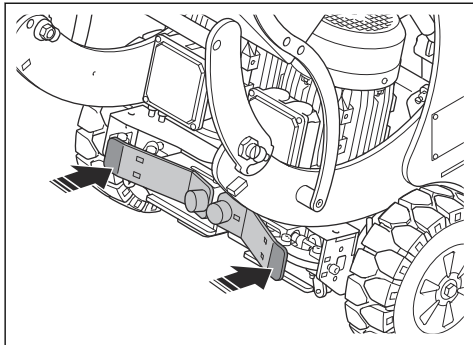
**UPOZORENJE:** Prije provođenja radova ispod proizvoda umetnite blokadu kako biste spriječili nepoželjno pomicanje proizvoda.

Za neka održavanja proizvod je potrebno nagnuti unatrag radi pristupa bubnju s alatom.

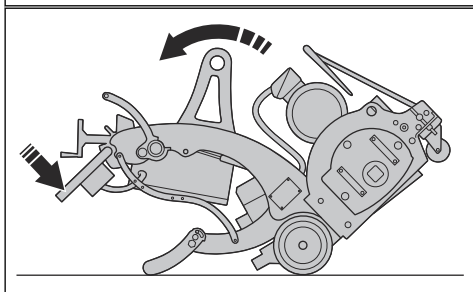
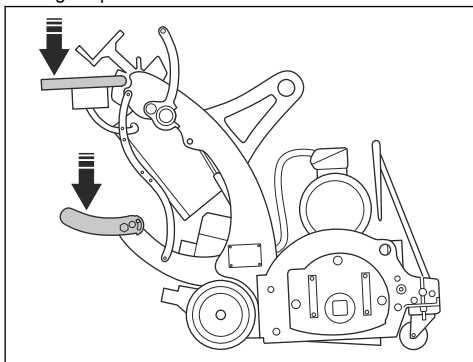
1. Otpustite blokadu upravljanja na upravljačkoj ploči.



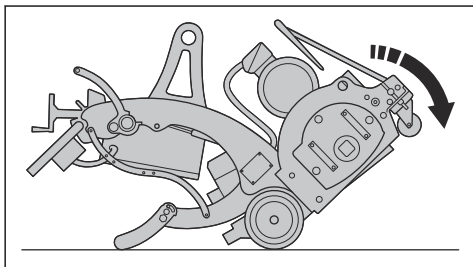
2. Isključite pogonski sustav.



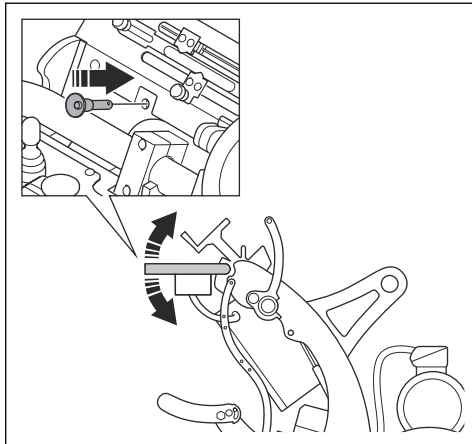
3. Ručice na osloncu za noge pritisnite dolje kako biste nagnuli proizvod.



4. Pažljivo spustite proizvod. Prednja strana vrlo je teška.



5. Ponovno instalirajte blokadu upravljanja.



## Čišćenje proizvoda

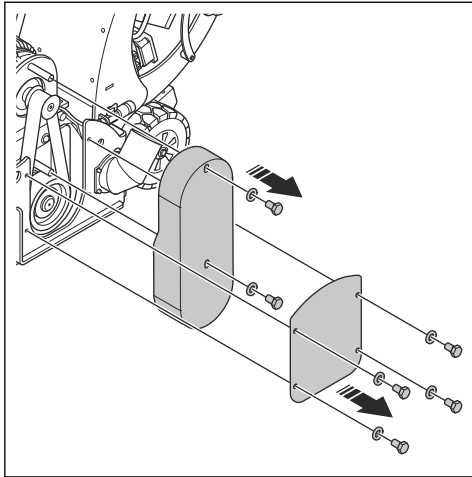
- Opremu obavezno očistite nakon upotrebe. Upotrijebite usisivač.
- Proizvod nemojte prati peračem pod visokim tlakom.
- Otvore za zrak održavajte čistima i prohodnima kako biste osigurali uvijek dovoljno nisku temperaturu proizvoda.
- Nakon rada na vlažnim površinama očistite bubanj za alat.

## Podmazivanje ležaja

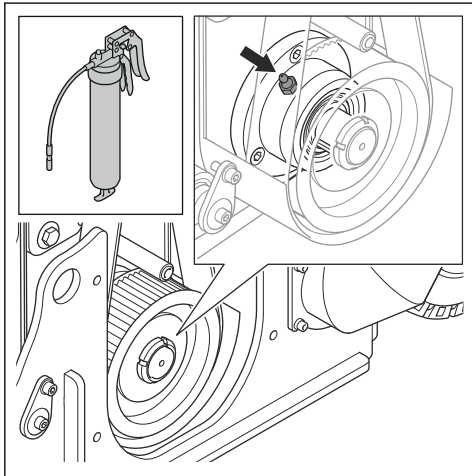


**OPREZ:** Upotrijebite odgovarajuću vrstu maziva. Pogledajte *Tehnički podaci BMP 335 na stranici 20*. Neodgovarajuća vrsta maziva može oštetiti ležaj.

1. Uklonite poklopac pogonskog remena.

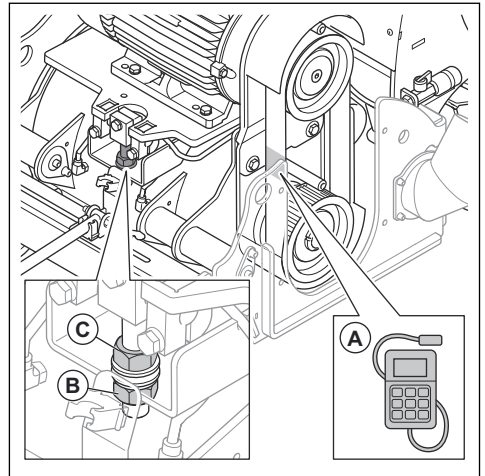


2. Pištoljem za mazivo u mazalicu utisnite 5 – 10 g maziva.



## Provjera zategnutosti pogonskog remena

1. Zategnutost pogonskog remena izmjerite u sredini raspona pogonskog remena (A). Pravilna zategnutost je 105 Hz.



2. Ako je potrebno prilagoditi zategnutost pogonskog remena, provedite sljedeće korake:

- Otpustite maticu (B).
- Maticu (C) okrećite u smjeru kretanja kazaljke na satu kako biste zategnuli pogonski remen.
- Maticu (C) okrećite u smjeru suprotnom od kretanja kazaljke na satu kako biste zategnuli pogonski remen.
- Zategnite maticu (B).

## Rješavanje problema

Problem	Uzrok	Rješenje
Prejake vibracije i/ili neuobičajena buka.	Alati su istrošeni ili oštećeni.	Zamijenite istrošene ili oštećene dijelove.
	Ležaj je oštećen.	Pregledajte ležaj pogonskog vratila osovine i po potrebi ga zamijenite.
	Nepravilna zategnutost pogonskog remena.	Provjerite zategnutost pogonskog remena. Pogledajte <i>Provjera zategnutosti pogonskog remena na stranici 17.</i>
	Motor je oštećen.	Zamijenite motor.
	Bubanj s alatom postavljen je na preduboku radnu dubinu.	Smanjite radnu dubinu.
Smanjena učinkovitost ili neučinkovitost.	Alati su istrošeni ili oštećeni.	Zamijenite istrošene dijelove.
	Vrsta alata neprikladna je za površinu.	Zamijenite alate s prikladnim za površinu.
Motor se ne pokreće:	Nedostaje faza napajanja.	Pregledajte napajanje.
	Faza napajanja je nepravilna.	Prilagodite fazu.
	Pritisnut je gumb za zaustavljanje u nuždi.	Gumb za zaustavljanje u nuždi okrenite u smjeru kazaljke na satu za isključenje.
	Pogonski sustav nema napajanje.	Pokrenite pogonski sustav, a zatim pokrenite motor bubnja.
	Oštećena je komponenta.	Zamijenite oštećenu komponentu.
	OPC nije ugrađen.	Ugradite OPC.
	Produžni kabel je odspojen ili oštećen.	Priključite produžni kabel ili ga, po potrebi, zamijenite.
Nakon nekog vremena proizvod se zaustavlja.	Zbog opterećenja otpušta se sklopka zaštite motora.	Smanjite dubinu rezanja.
	Motor je oštećen.	Pregledajte motor.
Pogonski sustav ne radi pravilno.	Papučice pogonskog sustava nisu primijenjene.	Pritisnite papučice pogonskog sustava.

## Prijevoz, spremanje i zbrinjavanje

### Transportiranje



**UPOZORENJE:** Budite oprezni prilikom transporta. Ovaj je proizvod težak i, ako padne ili se pomakne tijekom transporta, može uzrokovati ozljede ili oštećenja.



**OPREZ:** Prije transportiranja povucite ručicu za podizanje. Tijekom transportiranja alat ne smije biti uz tlo.

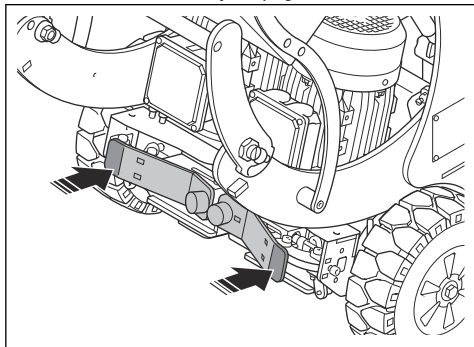


**OPREZ:** Proizvod nemojte vući iza vozila.

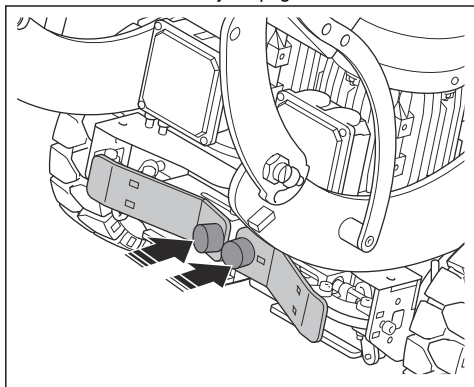
- Kotači omogućuju premještanje proizvoda na kraće udaljenosti. Za veće udaljenosti proizvod podignite ili ga postavite na vozilo.
- Zaštitite proizvod tijekom transporta. Zaštitom proizvod štitate od prirodnih pojava poput kiše i snijega.

## Isključivanje i uključivanje pogonskog sustava

1. Pritisnite vanjske rubove papučica pogonskog sustava kako biste isključili pogonski sustav.



2. Pritisnite unutarnje rubove papučica pogonskog sustava kako biste uključili pogonski sustav.



## Ručno premještanje proizvoda s isključenim motorom



**UPOZORENJE:** Prije pomicanja proizvoda pričekajte da se svi pokretni dijelovi zaustave.



**UPOZORENJE:** Nosite zaštitne čizme sa čeličnom kapicom i protukliznim potplatima.



**UPOZORENJE:** Proizvod s isključenim pogonskim sustavom nemojte ručno premješati uz i niz rampe. Proizvod ručno premješajte samo na ravnom tlu.

1. Isključite pogonski sustav. Pogledajte *Isključivanje i uključivanje pogonskog sustava na stranici 19*.
2. Gurajte proizvod držeći ga za ručke.
3. Uključite pogonski sustav. Pogledajte *Isključivanje i uključivanje pogonskog sustava na stranici 19*. Kada je motor isključen, funkcija parkirne kočnice sprječava nehotično pomicanje proizvoda.

## Pomicanje proizvoda uz i niz rampu



**UPOZORENJE:** Pri pomicanju proizvod uz i niz rampe budite vrlo oprezni. Proizvod je težak i, ako se prevrne ili pomakne prebrzo, postoji rizik od ozljede.



**UPOZORENJE:** Na strmim rampama obavezno se koristite vitlom. Nemojte hodati uz ili se zadržavati u blizini proizvoda.

- Za spuštanje proizvoda niz rampu niskom brzinom ga pogonite prema naprijed.
- Za uspon proizvoda uz rampu pogonite ga niskom brzinom unatrag.
- Na rampi proizvod nemojte naginjati ulijevo ili udesno za više od 45°.

## Podizanje proizvoda



**UPOZORENJE:** Provjerite ima li oprema za podizanje odgovarajuće specifikacije za sigurno podizanje proizvoda. Na nazivnoj pločici na proizvodu navedena je težina proizvoda.



**UPOZORENJE:** Podignuti proizvod sigurno pričvrstite kako biste spriječili nepoželjno pomicanje.

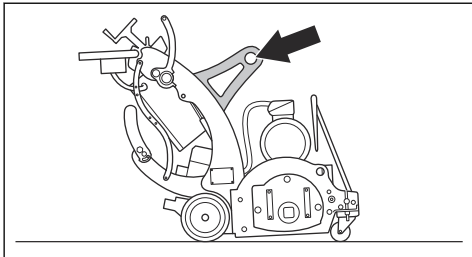


**UPOZORENJE:** Nemojte hodati niti se zadržavati ispod podignutog proizvoda. Promatračima onemogućite pristup radnom području.



**UPOZORENJE:** Nemojte podizati oštećen proizvod. Provjerite je li podizna očica pravilno ugrađena i neoštećena.

1. Pričvrstite opremu za podizanje za podiznu očicu.



2. Pažljivo podignite proizvod.

## Pričvršćivanje proizvoda za transportno vozilo

1. Provjerite jesu li pogonski kotači primijenjeni. Pogledajte *Isključivanje i uključivanje pogonskog sustava na stranici 19*.
2. Pričvrstite trake za povezivanje u podizni prsten i otvore za traku za povezivanje. Informacije o položaju otvora za traku za povezivanje na vašem proizvodu potražite pod *Pregled proizvoda na stranici 2*.

3. Postavite trake za zatezanje i pričvrstite ih za transportno vozilo.

## Skladištenje



**OPREZ:** Proizvod nemojte skladištiti na otvorenom. Proizvod uvijek čuvajte u zatvorenom prostoru.

- Proizvod skladištite u suhom prostoru bez mraza.
- Proizvod prije skladištenja očistite te provedite cjeloviti servis.
- Proizvod čuvajte u zaključanom prostoru kako biste onemogućili pristup djeci ili neodobrenim osobama.

## Zbrinjavanje proizvoda

- Poštujte lokalne zahtjeve za reciklažu i važeće propise.
- Ako proizvod više ne upotrebljavate, pošaljite ga distributeru tvrtke Husqvarna ili ga zbrinite na lokaciji za reciklažu.

## Tehnički podaci BMP 335

	3 x 400 V, 50 Hz	3 x 480 V, 60 Hz
Snaga motora, kW/ks	11+1,1/14,75+1,48	
Električni priključak, V	3x400	3x480
Frekvencija, Hz	50	60
Električni priključak, pol/A	5/32	
Potrošnja struje, A	19,6+3,4	
Radna širina, mm/in.	335/13,2	
Brzina vrtnje bubnja freze, min <sup>-1</sup>	1000	
Vrsta maziva za ležaj	E08729	
Težina bez bubnja, kg/lbs	442/974,4	
Razina emisije buke <sup>1</sup>	100	
Razina buke <sup>2</sup>	114	
Razina vibracija (ručka), m/s <sup>2</sup> /ft/s <sup>2</sup> , <sup>3</sup>	3,1/0,95	
Temperatura okoline, °C/°F	-5 – 40/23 – 104	
Promjer crijeva za sakupljanje prašine, mm/in.	100/3,94	

<sup>1</sup> Nesigurnost 3 dB(A).

<sup>2</sup> Nesigurnost 3 dB(A).

<sup>3</sup> Nesigurnost 1,5 m/s<sup>2</sup>

**Napomena:** Ako je za proizvod potrebna električna specifikacija koja nije u tablici, za više informacija obratite se serviseru tvrtke Husqvarna.

## Produžni kabeli

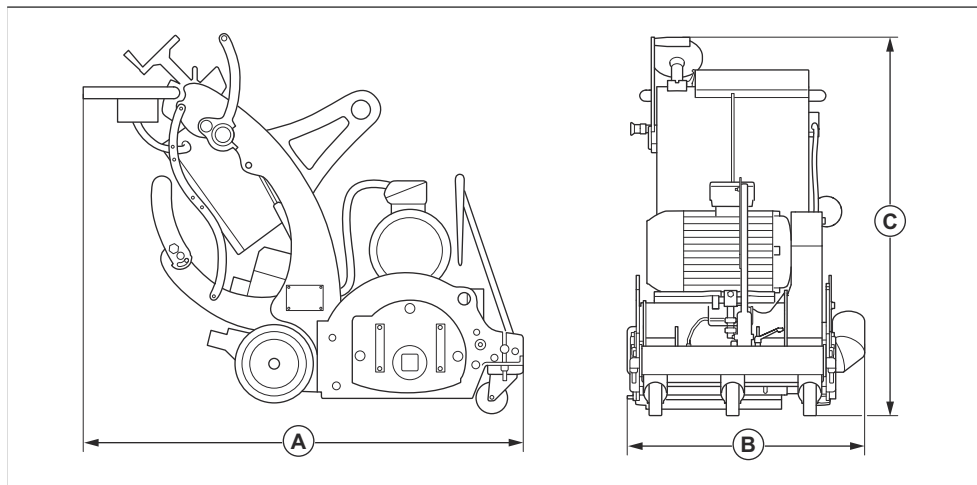
Duljina kabela	Poprečni presjek			
	≤ 16 A	≤ 32 A	≤ 63 A	≤ 125 A
Izračunato na predosiguraču GG <sup>4</sup> :	16 A	32 A	63 A	125 A
> 20 m	1,5 mm <sup>2</sup>	2,5 mm <sup>2</sup>	10 mm <sup>2</sup>	25 mm <sup>2</sup>
20 m > 50 m	2,5 mm <sup>2</sup>	4 mm <sup>2</sup>	10 mm <sup>2</sup>	25 mm <sup>2</sup>
50 m > 75 m	4 mm <sup>2</sup>	6 mm <sup>2</sup>	16 mm <sup>2</sup>	35 mm <sup>2</sup>

## Deklaracija o buci i vibracijama

Navedene vrijednosti dobivene su laboratorijskim ispitivanjem u skladu s navedenom direktivom ili normama te su prikladne za usporedbu s navedenim vrijednostima drugih proizvoda testiranih u skladu s istim direktivama ili normama. Navedene vrijednosti mogu

se iskoristiti za početnu procjenu rizika, a vrijednosti izmjerene na pojedinačnim radnim mjestima mogu biti veće. Stvarne vrijednosti izlaganja i rizik od ozljeda za pojedinačnog korisnika jedinstveni su i ovisi o načinu na koji korisnik radi, na kojem se materijalu proizvod upotrebljava kao i vrijeme izlaganja te fizička sprema korisnike i stanje proizvoda.

## Dimenzije proizvoda



<b>A</b>	Duljina, mm / in.	1410/55,5
<b>B</b>	Širina, mm/in.	750/29,5
<b>C</b>	Visina, mm/in.	1158/45,6

<sup>4</sup> Za upotrebu druge vrste ili dimenzije predosigurača poprečni presjeci moraju se ponovno izračunati.

## Izjava o sukladnosti

### EU izjava o sukladnosti

Mi, Husqvarna AB, SE-561 82 Huskvarna, Švedska, tel.:  
+46- 36-146500, pod punom odgovornošću izjavljujemo  
da proizvod:

Opis	Freza
Robna marka	Husqvarna
Vrsta/model	BMP 335
Identifikacija	Serijski brojevi iz 2022 i noviji

u potpunosti sukladan sa sljedećim direktivama i  
propisima u EU:

Direktiva/propis	Opis
2006/42/EC	„o strojevima“
2014/30/EU	„o elektromagnetskoj kompatibilnosti“

i primjenjuju se sljedeće norme i/ili tehničke  
specifikacije;

EN ISO 12100:2010, EN 60204-1:2006

Partille, 2022-01-24



Martin Huber

Direktor odjela za istraživanje i razvoj, betonske  
površine i podovi

Husqvarna AB, Građevinski odjel

Odgovorna osoba za tehničku dokumentaciju





# Husqvarna®

[www.husqvarnaconstruction.com](http://www.husqvarnaconstruction.com)

Originalne upute



1143047-81



2026-05-27