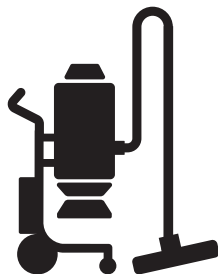




Husqvarna®



A 1000, A 2000

EN	Operator's manual	2-10
DE	Bedienungsanweisung	11-18
FR	Manuel d'utilisation	19-26
NL	Gebruiksaanwijzing	27-34

Contents

Introduction.....	2	Transportation, storage and disposal.....	7
Safety.....	3	Technical data.....	8
Operation.....	4	Accessories.....	8
Maintenance.....	5	Declaration of Conformity.....	9
Troubleshooting.....	7		

Introduction

Product description

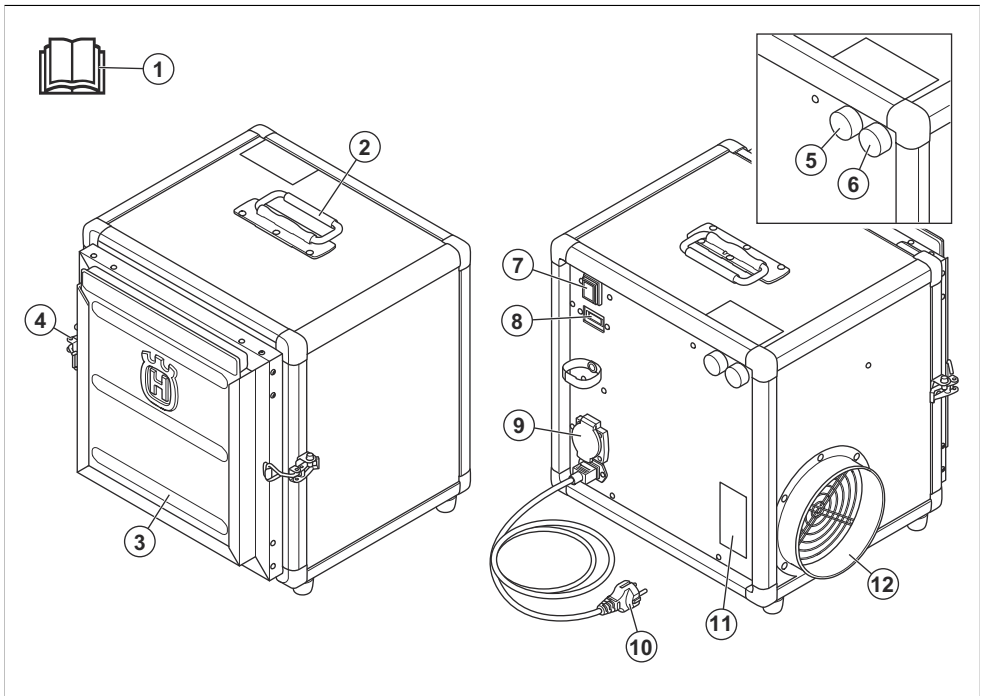
The product is a portable filtration system that cleans air in 2 steps. The first step uses a prefilter that collects the large particles and protects the HEPA filter. In the second step the HEPA filter collects small particles.

The product has a 1 phase fan.

Intended use

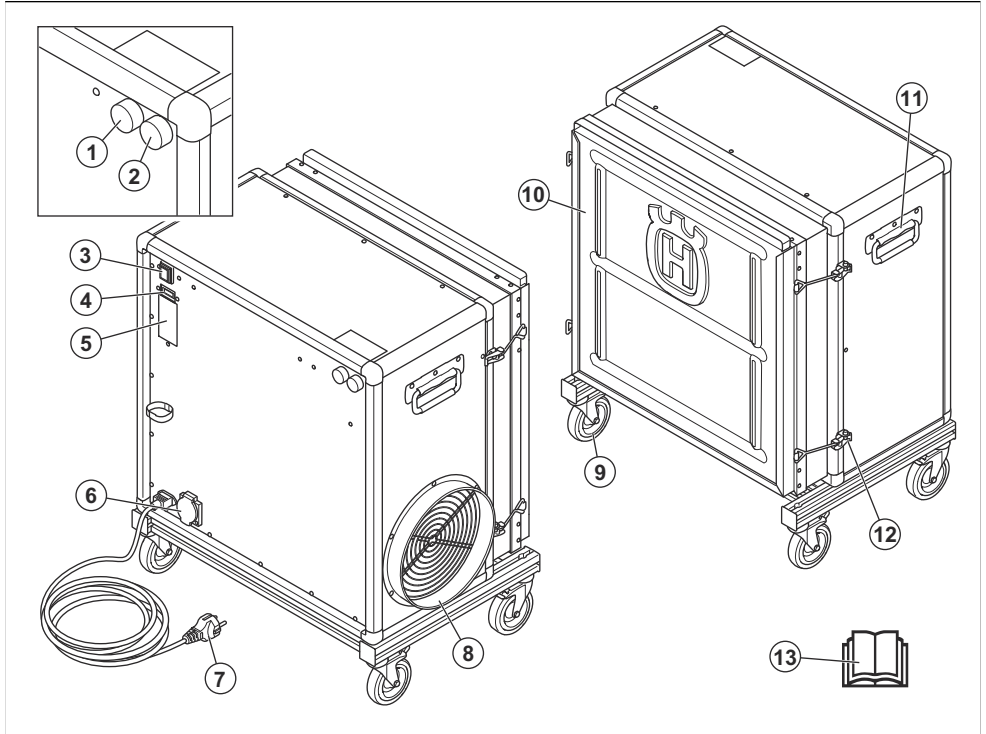
The product is used to clean the air. The product must only be used with dry material, that is not explosive. Do not use the product for other tasks.

Product overview A 1000



- | | |
|---|------------------|
| 1. Operator's manual | 7. On/Off button |
| 2. Transportation handle | 8. Hour meter |
| 3. Filter frame | 9. Power inlet |
| 4. Toggle fastener | 10. Power cord |
| 5. Indicator for damaged or incorrectly installed filter system | 11. Rating plate |
| 6. Indicator for almost full filter system | 12. Air outlet |

Product overview A 2000



1. Indicator for damaged or incorrectly installed filter system
2. Indicator for almost full filter system
3. On/Off button
4. Hour meter
5. Rating plate
6. Power inlet
7. Power cord
8. Air outlet
9. Wheel
10. Filter frame
11. Transportation handle
12. Toggle fastener

13. Operator's manual

Product liability

As referred to in the product liability laws, we are not liable for damages that our product causes if:

- the product is incorrectly repaired.
- the product is repaired with parts that are not from the manufacturer or not approved by the manufacturer.
- the product has an accessory that is not from the manufacturer or not approved by the manufacturer.
- the product is not repaired at an approved service center or by an approved authority.

Safety

Safety definitions

Warnings, cautions and notes are used to point out specially important parts of the manual.



WARNING: Used if there is a risk of injury or death for the operator or bystanders if the instructions in the manual are not obeyed.



CAUTION: Used if there is a risk of damage to the product, other materials or the adjacent area if the instructions in the manual are not obeyed.

Personal protective equipment



WARNING: Read the warning instructions that follow before you use the product.

- Health impairing dust can be spread during filter and bags replacement. Accordingly, the user should wear protective glasses, protective gloves, and a breathing mask conforming to FFP2.

Safety instructions for maintenance



WARNING: Read the warning instructions that follow before you use the product.

- If the maintenance is not done correctly and regularly, the risk of injury and damage to the product increases.
- Use personal protective equipment. Refer to *Personal protective equipment on page 4*.
- Disconnect the product from the power source before you do the maintenance.
- Do not change the product. Modifications that are not approved by the manufacturer can cause serious injury or death.
- Always use original accessories and spare parts. Accessories and spare parts that are not approved by the manufacturer, can cause serious injury or death.
- Replace damaged, worn or broken parts.
- Only do the maintenance as given in this operator's manual. Let an approved service agent do all other servicing.
- If the replacement of the supply cord is necessary, this has to be done by the manufacturer or his agent in order to avoid a safety hazard.
- Let an approved service agent do servicing on the product regularly.

Note: Used to give more information that is necessary in a given situation.

Safety instructions for operation



WARNING: Read the warning instructions that follow before you use the product.

- Always stop the product before you disconnect the power cord from the wall outlet.
- Before you use this product, you must read and understand the contents of this operator's manual.
- Save all warnings and instructions.
- The operator is responsible for accidents that occur to other persons or their property.
- Keep the product clean. Make sure that you can clearly read signs and decals.
- Be careful when you close the filter frame with the Toggle fasteners. Risk of pinching.
- Do not use a damaged product or a product with damaged power cord or power plug.
- Put the product on a level ground before you assemble the product.
- Only connect the product to a correctly grounded wall outlet.
- Do not use the product if the HEPA is damaged. Risk of dust dispersion.
- Make sure that the primary voltage agree with the primary voltage that shows on the rating plate of the product.
- Only use the product in environments where there are no explosive gases.
- Only use the product with dry materials that are not explosive.

Operation

To start the product

1. Connect the power cord to the wall outlet.
2. If the outlet hose is available, attach it to the product.
3. Push the On/Off button to start the product.

To stop the product

1. Press the On/Off button to stop the product.
2. Disconnect the power cord from the wall outlet.
3. Remove the outlet hose if attached.

Maintenance

Maintenance schedule

The maintenance intervals are calculated from daily use of the product. The intervals change if the product is not used daily.

Maintenance	Before each use	Daily	12 months
Do a check of the prefilter and the HEPA filter make sure that they are in correct position.	X		
Remove and replace the prefilter.		X	
Remove and replace the HEPA filter.			X

To install the filters



WARNING: Dust can come out in the air during filter change. Use personal safety equipment, refer to *Personal protective equipment on page 4*.



WARNING: Stop the product and disconnect the power cord from the wall outlet.

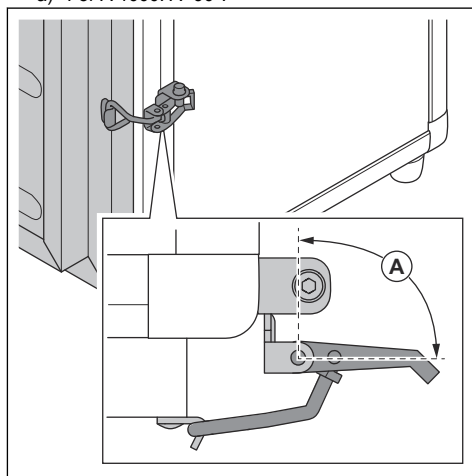


WARNING: Be careful, the Toggle fasteners can cause damage to the operator.

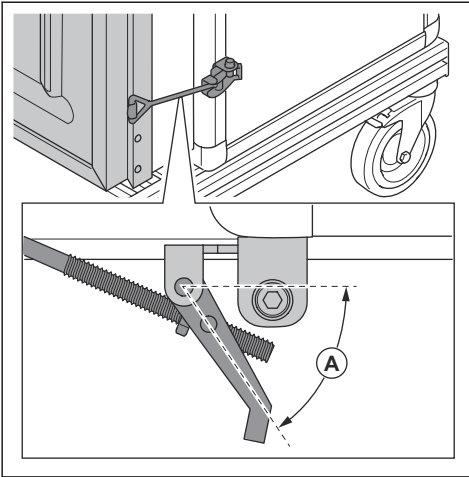
The HEPA filter and the prefilter must be replaced when damaged or full. When replaced, use the Toggle fasteners to close the filter frame to make sure that the filters stay in correct position.

1. Put the filter frame in position.
2. When the filter frame starts to tighten, the angle of the Toggle fasteners must be as follows:

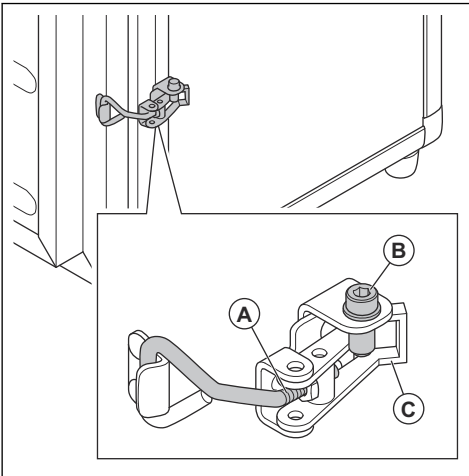
a) For A 1000: $A > 90^\circ$.



b) For A 2000: $A > 70^\circ$.



3. Make sure that the angle is correct.
4. If the angle is not correct, tighten the adjustment screw (A) to adjust the Toggle fastener.



5. Push all Toggle fasteners to locked position (C).
6. Make sure that the filter frame is fully closed.
7. Tighten the lock screws (B).

To clean the product



WARNING: Stop the product and disconnect the power cord from the wall outlet.



WARNING: Dust can come out in the air when cleaning the product. Use personal safety equipment, refer to *Personal protective equipment on page 4*.

- Do not clean the product with a high-pressure washer or compressed air.
- Clean the external surface with a moist cloth.
- Do not use water on electrical components.
- The HEPA filter cannot be cleaned and must be replaced when full.
- After maintenance, put discarded parts in plastic bags. Refer to local regulations for the correct procedure.
- If you use water to clean the product, remove the prefilter before you clean. Also make sure that no water goes into the HEPA filter.

Troubleshooting

Troubleshooting schedule

Problem	Cause	Solution
The fan does not start.	The product has no power.	Connect the product to a wall outlet.
	The cable is defective.	Replace the cable.
	The On/Off button is defective.	Replace the On/Off button.
The fan stops immediately after start of the product.	The product is connected to the incorrect fuse.	Connect the product to the correct fuse.
The fan is on but the suction is low.	The prefilter is blocked.	Replace the prefilter.
	The HEPA filter is blocked.	Replace the HEPA filter.
	The transportation cover is still on the product.	Remove the transportation cover.
	The fan is loose.	Make sure the fan is in correct position.
Dust blows from the product.	The prefilter is damaged or not assembled correct.	Adjust or replace the prefilter.
	The HEPA filter is damaged or not assembled correct.	Adjust or replace the HEPA filter.
Unusual noise comes from the product.		Speak to Husqvarna service agent.
The indicator for damaged or incorrectly installed filter system lights up.	The HEPA filter is not installed, incorrectly installed or damaged.	Install or replace the HEPA filter.
The indicator for almost full filter system lights up.	The prefilter is full.	Replace the prefilter.
The indicator for almost full filter system lights up after the prefilter is replaced.	The HEPA filter is full.	Replace the HEPA filter.

Transportation, storage and disposal

Transportation of the product

- Always clean the product before transportation. Refer to *To clean the product on page 6*.
- To prevent damages and accidents, make sure that the product cannot move during transportation.

Storage of the product

- Before long-term storage make sure to do a complete servicing and to clean the product. Refer to *To clean the product on page 6*.

Disposal of the product

- Obey the local recycling requirements and applicable regulations.

- When the product no longer is used, send it to a dealer or discard it at a recycling location.

Technical data

	A 1000 (230V)	A 1000 (120V)	A 2000 (230V)	A 2000 (120V)
Power (kW)	0.285	0.385	0.75	0.585
Voltage (V)	230	120	230	120
Current (A)	1.2	3.2	3.3	4.9
Power supply	1-phase	1-phase	1-phase	1-phase
Airflow (m ³ /h)	500/1000	500/1000	1000/2000	1000/2000
Airflow (CFM)	300/600	300/600	600/1200	600/1200
Weight (kg)	20	20	38	38
Weight (lbs)	44	44	84	84
Dimensions (mm)	465x385x466	465x385x466	724x424x810	724x424x810
Dimensions (in)	18.3x15.1x18.3	18.3x15.1x18.3	28.5x16.7x31.9	28.5x16.7x31.9
HEPA filter classification	HEPA H13	HEPA H13	HEPA H13	HEPA H13
HEPA (m ²)	3.5	3.5	10.5	10.5
HEPA (ft ²)	60	60	150	150

Accessories

Accessories

Part No.	Description	No./product	Product
590430001	Prefilter 20-pcs	1 ea	A 1000
590460801	HEPA filter	1 ea	A 1000
590430002	Prefilter 20-pcs	1 ea	A 2000
590463201	HEPA filter	1 ea	A 2000
Speak to your local dealer for other spare parts.			

Declaration of Conformity

EU Declaration of Conformity

We, **Husqvarna AB**, SE-561 82 Huskvarna, Sweden, tel: +46-36-146500, declare on our sole responsibility that the product:

Description	Air Cleaner
Brand	Husqvarna
Type/Model	A 1000, A 2000
Identification	Serial numbers dating from 2021 and onwards

complies fully with the following EU directives and regulations:

Directive/Regulation	Description
2006/42/EC	"relating to machinery"
2014/30/EU	"relating to electromagnetic compatibility"
2011/65/EU	"relating to restrictions of hazardous substances"

and that the following standards and/or technical specifications are applied;

EN ISO 12100:2010, EN 60335-2-65:2003/A11:2012, EN 55014-1:2017, EN 55014-2:2015, EN 61000-3-2:2014, EN 61000-3-3:2013, IEC 63000:2018



Martin Huber
R&D Director, Concrete Surface & Floors
Husqvarna AB, Construction Division
Responsible for technical documentation



UK Declaration of Conformity

We, **Husqvarna AB**, SE-561 82 Huskvarna, Sweden, tel: +46-36-146500, declare on our sole responsibility that the product:

Description	Air Cleaner
Brand	Husqvarna
Type/Model	A 1000, A 2000
Identification	Serial numbers dating from 2021 and onwards

complies fully with the following UK regulations:

The Supply of Machinery (Safety) Regulations 2008
Electromagnetic Compatibility Regulations 2016
The Restriction of the Use of Certain Hazardous Substances in Electrical and Electronic Equipment Regulations 2012

and that the following standards and/or technical specifications are applied;

EN ISO 12100:2010, EN 60335-2-65:2003/A11:2012, EN 55014-1:2017, EN 55014-2:2015, EN 61000-3-2:2014, EN 61000-3-3:2013, IEC 63000:2018



Martin Huber
R&D Director, Concrete Surface & Floors
Husqvarna AB, Construction Division
Responsible for technical documentation

**UK
CA**

UK Importer:
Husqvarna UK Ltd
Preston Road, Co. Durham
DL5 6UP

Inhalt

Einleitung.....	11	Transport, Lagerung und Entsorgung.....	16
Sicherheit.....	12	Technische Daten.....	17
Betrieb.....	13	Zubehör.....	17
Wartung.....	14	Konformitätserklärung.....	18
Fehlerbehebung.....	16		

Einleitung

Gerätebeschreibung

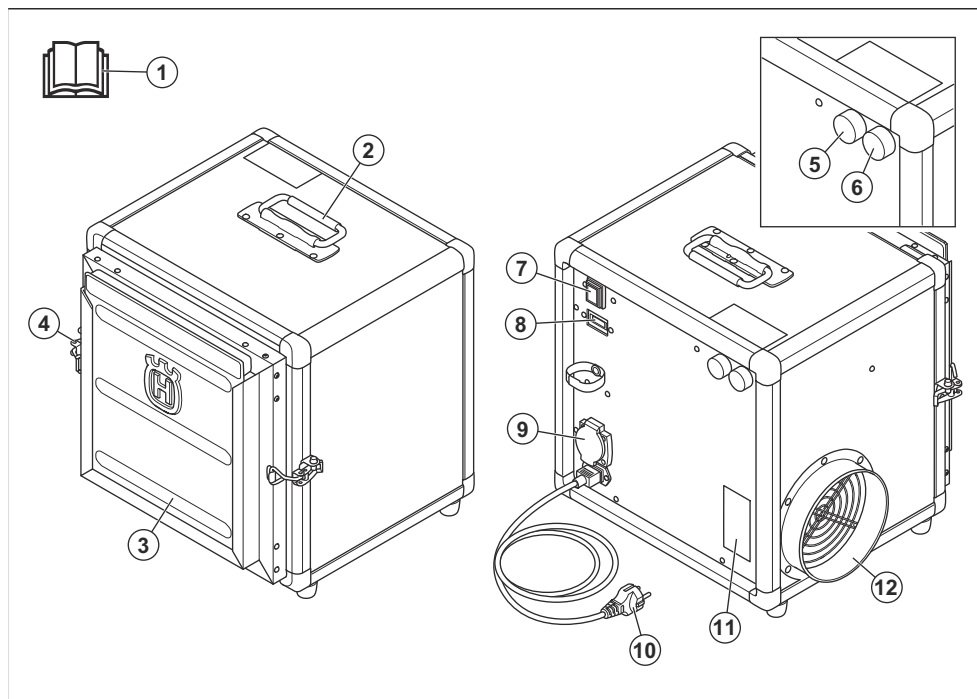
Das Gerät ist ein tragbares Filtersystem, das die Luft in zwei Schritten reinigt. Im ersten Schritt wird ein Vorfilter verwendet, der die großen Partikel auffängt und den HEPA-Filter schützt. Im zweiten Schritt fängt der HEPA-Filter die kleinen Partikel auf.

Das Gerät verfügt über einen einphasigen Lüfter.

Verwendungszweck

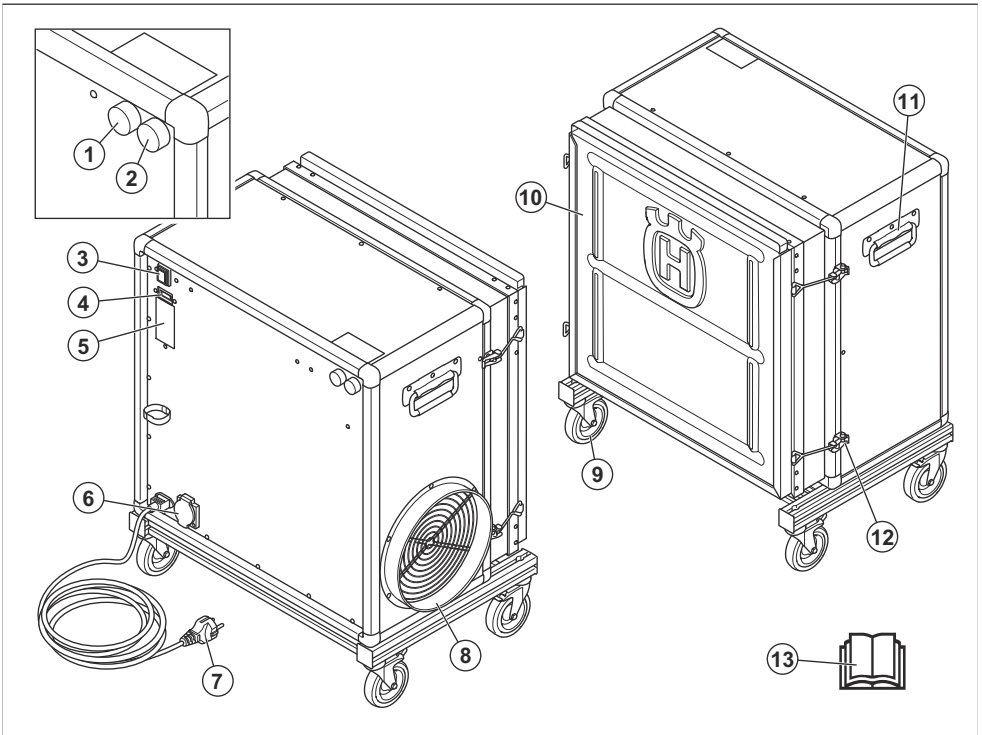
Das Gerät wird zur Luftreinigung eingesetzt. Es darf nur für trockenes, nicht explosives Material verwendet werden. Verwenden Sie das Gerät nicht für andere Aufgaben.

Geräteübersicht A 1000



- | | |
|--|---|
| 1. Bedienungsanleitung | 6. Anzeige für fast volles Filtersystem |
| 2. Transportgriff | 7. On/Off-Taste |
| 3. Filterrahmen | 8. Betriebsstundenzähler |
| 4. Spannverschluss | 9. Netzgang |
| 5. Anzeige für beschädigtes oder falsch installiertes Filtersystem | 10. Netzkabel |
| | 11. Typenschild |

Geräteübersicht A 2000



1. Anzeige für beschädigtes oder falsch installiertes Filtersystem
2. Anzeige für fast volles Filtersystem
3. On/Off-Taste
4. Betriebsstundenzähler
5. Typenschild
6. Netzeingang
7. Netzkabel
8. Luftauslass
9. Rad
10. Filterrahmen
11. Transportgriff
12. Spannverschluss
13. Bedienungsanleitung

Produkthaftung

Im Sinne der Produkthaftungsgesetze übernehmen wir keine Haftung für Schäden, die unser Gerät verursacht, wenn...

- das Gerät nicht ordnungsgemäß repariert wird.
- das Gerät mit Teilen repariert wird, die nicht vom Hersteller stammen oder nicht vom Hersteller zugelassen sind.
- ein Zubehörteil mit dem Gerät verwendet wird, das nicht vom Hersteller stammt oder nicht vom Hersteller zugelassen ist.
- das Gerät nicht bei einem zugelassenen Service Center oder von einem zugelassenen Fachmann repariert wird.

Sicherheit

Sicherheitsdefinitionen

Warnungen, Vorsichtsmaßnahmen und Hinweise werden verwendet, um auf besonders wichtige Teile der Bedienungsanleitung hinzuweisen.



WARNUNG: Wird verwendet, wenn bei Nichtbeachtung der Anweisungen in diesem Handbuch die Gefahr von Verletzung oder

Tod des Bedieners oder anderer Personen besteht.



ACHTUNG: Wird verwendet, wenn bei Nichtbeachtung der Anweisungen in diesem Handbuch die Gefahr von Schäden am Gerät, an anderen Materialien oder in der Umgebung besteht.

Hinweis: Für weitere Informationen, die in bestimmten Situationen nötig sind.

Sicherheitshinweise für den Betrieb



WARNUNG: Lesen Sie die folgenden Warnhinweise, bevor Sie das Gerät verwenden.

- Halten Sie das Gerät immer an, bevor Sie das Netzkabel aus der Steckdose ziehen.
- Es ist sehr wichtig, dass Sie vor der Anwendung dieses Geräts den Inhalt dieser Bedienungsanleitung gelesen und verstanden haben.
- Bewahren Sie alle Warn- und Sicherheitshinweise auf.
- Der Bediener ist für Unfälle verantwortlich, die anderen Personen zustoßen oder an deren Eigentum entstehen.
- Halten Sie das Gerät sauber. Stellen Sie sicher, dass Symbole und Aufkleber deutlich lesbar sind.
- Seien Sie vorsichtig, wenn Sie den Filterrahmen mit den Spannverschlüssen schließen. Quetschgefahr.
- Verwenden Sie kein beschädigtes Gerät oder ein Gerät mit beschädigtem Netzkabel oder Netzstecker.
- Stellen Sie das Gerät vor der Montage auf ebenem Untergrund ab.
- Schließen Sie das Gerät nur an ordnungsgemäß geerdete Steckdosen an.
- Verwenden Sie das Gerät nicht, wenn der HEPA beschädigt ist. Gefahr von Staubverteilung.
- Vergewissern Sie sich, dass die Primärspannung mit der auf dem Typenschild des Geräts angegebenen Primärspannung übereinstimmt.
- Verwenden Sie das Gerät nur in Umgebungen ohne explosive Gase.

- Verwenden Sie das Gerät nur für trockene, nicht explosive Materialien.

Persönliche Schutzausrüstung



WARNUNG: Lesen Sie die folgenden Warnhinweise, bevor Sie das Gerät benutzen.

- Beim Austausch von Filter und Beuteln kann gesundheitsgefährdender Staub verteilt werden. Deshalb muss der Benutzer eine Schutzbrille, Schutzhandschuhe und eine Atemschutzmaske gemäß FFP2 tragen.

Sicherheitshinweise für die Wartung



WARNUNG: Lesen Sie die folgenden Warnhinweise, bevor Sie das Gerät benutzen.

- Wenn die Wartung nicht ordnungsgemäß und regelmäßig erfolgt, erhöhen sich die Verletzungsgefahr und das Risiko für eine Beschädigung des Geräts.
- Tragen Sie eine persönliche Schutzausrüstung. Siehe *Persönliche Schutzausrüstung auf Seite 13*.
- Trennen Sie das Gerät vom Netz, bevor Sie Wartungsarbeiten durchführen.
- Verändern Sie das Gerät nicht. Veränderungen am Gerät, die vom Hersteller nicht genehmigt wurden, können zu schweren Verletzungen oder zum Tod führen.
- Verwenden Sie immer Originalersatzteile und Originalzubehör. Zubehör und Ersatzteile, die vom Hersteller nicht genehmigt wurden, können zu schweren Verletzungen oder zum Tod führen.
- Ersetzen Sie beschädigte, abgenutzte oder defekte Teile.
- Führen Sie nur Wartungsarbeiten durch, die gemäß dieser Betriebsanleitung vorgegeben sind. Lassen Sie alle anderen Wartungsarbeiten von einer autorisierten Servicewerkstatt durchführen.
- Ein erforderlicher Austausch des Netzkabels muss durch den Hersteller oder dessen Servicewerkstatt erfolgen, um Sicherheitsgefahren zu vermeiden.
- Lassen Sie das Gerät regelmäßig von einer autorisierten Servicewerkstatt warten.

Betrieb

So starten Sie das Gerät

1. Stecken Sie den Netzstecker in die Steckdose.
2. Befestigen Sie den Auslassschlauch, falls verfügbar, am Gerät.
3. Drücken Sie die On/Off-Taste, um das Gerät zu starten.

So stoppen Sie das Gerät

1. Drücken Sie die On/Off-Taste, um das Gerät zu stoppen.
2. Ziehen Sie das Netzkabel aus der Steckdose.
3. Entfernen Sie den Anschlussschlauch, sofern er angebracht ist.

Wartungsplan

Die Wartungsintervalle werden anhand der täglichen Nutzung des Geräts berechnet. Die Intervalle ändern sich, wenn das Gerät nicht täglich verwendet wird.

Wartung	Vor jedem Gebrauch	Täglich	12 Monate
Vorfilter und HEPA-Filter prüfen und sicherstellen, dass sie sich in der richtigen Position befinden.	X		
Den Vorfilter entfernen und ersetzen.		X	
Den HEPA-Filter entfernen und ersetzen.			X

So bauen Sie die Filter ein



WARNUNG: Während des Filterwechsels kann Staub in die Luft gelangen. Informationen zur Verwendung der persönlichen Schutzausrüstung finden Sie in Abschnitt *Persönliche Schutzausrüstung auf Seite 13*.



WARNUNG: Halten Sie das Gerät an, und ziehen Sie das Netzkabel aus der Steckdose.

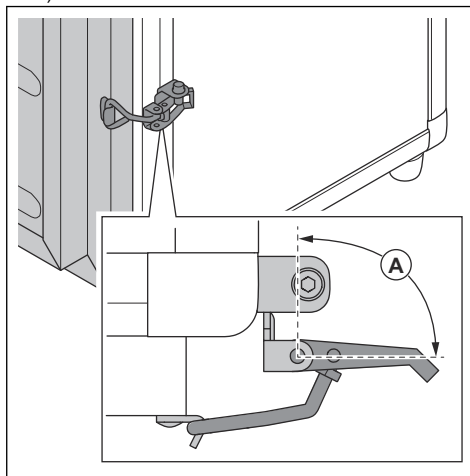


WARNUNG: Vorsicht: Die Spannverschlüsse können zu Verletzungen führen.

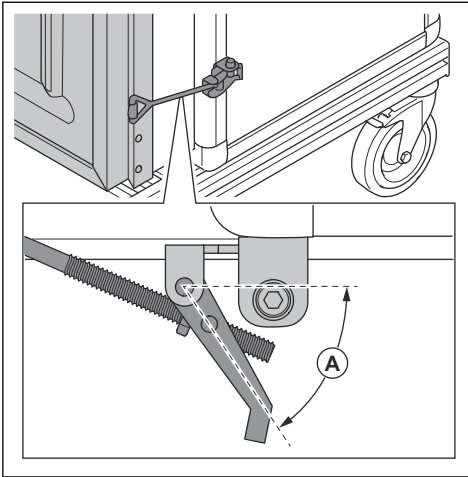
Der HEPA-Filter und der Vorfilter müssen ersetzt werden, wenn sie beschädigt oder zugesetzt sind. Schließen Sie nach dem Austausch den Filterrahmen mit den Spannverschlüssen, um sicherzustellen, dass die Filter in der richtigen Position bleiben.

1. Bringen Sie den Filterrahmen in die richtige Position.
2. Wenn der Filterrahmen gespannt wird, muss der Winkel der Spannverschlüsse wie folgt sein:

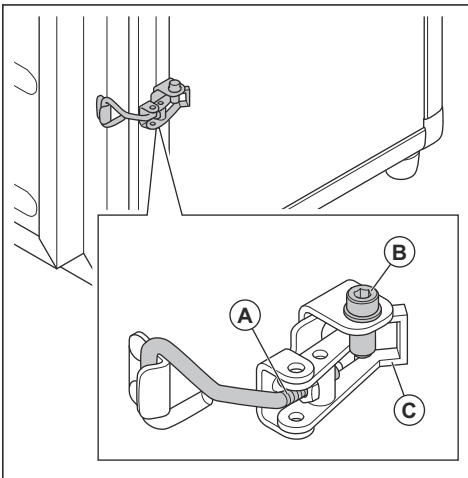
a) Für A 1000: A > 90°.



b) Für A 2000: $A > 70^\circ$.



3. Stellen Sie sicher, dass der Winkel korrekt ist.
4. Wenn der Winkel nicht korrekt ist, ziehen Sie die Einstellschraube (A) an, um den Spannverschluss einzustellen.



5. Drücken Sie alle Spannverschlüsse in die geschlossene Position (C).
6. Stellen Sie sicher, dass der Filterrahmen vollständig geschlossen ist.
7. Ziehen Sie die Feststellschrauben (B) an.

So reinigen Sie das Gerät



WARNUNG: Halten Sie das Gerät an, und ziehen Sie das Netzkabel aus der Steckdose.



WARNUNG: Bei der Reinigung des Geräts kann Staub in die Luft gelangen. Informationen zur Verwendung der persönlichen Schutzausrüstung finden Sie in Abschnitt *Persönliche Schutzausrüstung auf Seite 13*.

- Reinigen Sie das Gerät nicht mit einem Hochdruckreiniger oder Druckluft.
- Reinigen Sie die äußere Oberfläche mit einem feuchten Tuch.
- Verwenden Sie für die elektrischen Komponenten kein Wasser.
- Der HEPA-Filter kann nicht gereinigt werden und muss ersetzt werden, wenn er zugesetzt ist.
- Verwahren Sie die entsorgten Teile nach der Wartung in Plastiktüten. Die korrekte Vorgehensweise ist den örtlichen Vorschriften zu entnehmen.
- Wenn Sie das Gerät mit Wasser reinigen, entfernen Sie den Vorfilter vor der Reinigung. Stellen Sie außerdem sicher, dass kein Wasser in das HEPA-Schmutzsieb gelangt.

Fehlerbehebung

Fehlerbehebungszeitplan

Problem	Ursache	Lösung
Der Lüfter springt nicht an.	Das Gerät wird nicht mit Strom versorgt.	Das Gerät an eine Steckdose anschließen.
	Das Kabel ist defekt.	Das Kabel ersetzen.
	Die On/Off-Taste ist defekt.	Die On/Off-Taste ersetzen.
Der Lüfter hält sofort nach dem Starten des Geräts an.	Das Gerät ist mit der falschen Sicherung verbunden.	Das Gerät an die richtige Sicherung anschließen.
Der Lüfter ist eingeschaltet, aber die Saugkraft ist niedrig.	Der Vorfilter ist verstopft.	Den Vorfilter ersetzen.
	Der HEPA-Filter ist verstopft.	Den HEPA-Filter ersetzen.
	Die Transportabdeckung befindet sich noch auf dem Gerät.	Die Transportabdeckung entfernen.
	Der Lüfter ist lose.	Sicherstellen dass sich der Lüfter in der richtigen Position befindet.
Staub wird aus dem Gerät geblasen.	Der Vorfilter ist beschädigt oder nicht richtig montiert.	Den Vorfilter einstellen oder ersetzen.
	Der HEPA-Filter ist beschädigt oder nicht richtig montiert.	Den HEPA-Filter einstellen oder ersetzen.
Das Gerät gibt ungewöhnliche Geräusche von sich.		Eine Husqvarna Servicewerkstatt kontaktieren.
Die Anzeige für ein beschädigtes oder falsch installiertes Filtersystem leuchtet auf.	Der HEPA-Filter ist nicht installiert, falsch installiert oder beschädigt.	Den HEPA-Filter installieren oder ersetzen.
Die Anzeige für ein fast volles Filtersystem leuchtet auf.	Der Vorfilter ist voll.	Den Vorfilter ersetzen.
Die Anzeige für ein fast volle Filtersystem leuchtet nach dem Austausch des Vorfilters auf.	Der HEPA-Filter ist voll.	Den HEPA-Filter ersetzen.

Transport, Lagerung und Entsorgung

Transport des Gerätes

- Reinigen Sie das Gerät immer vor dem Transport. Siehe *So reinigen Sie das Gerät auf Seite 15*.
- Stellen Sie sicher, dass das Gerät während des Transports gesichert ist, um Schäden und Unfälle zu vermeiden.

Lagerung des Geräts

- Achten Sie vor der langfristigen Lagerung darauf, eine vollständige Wartung durchzuführen und das Gerät zu reinigen. Siehe *So reinigen Sie das Gerät auf Seite 15*.

So entsorgen Sie das Gerät

- Befolgen Sie die örtlichen Recyclinganforderungen und geltenden Vorschriften.

- Wenn Sie das Gerät nicht mehr benutzen, senden Sie es an einen -Händler oder entsorgen Sie es bei einer Recyclingstelle.

Technische Daten

	A 1000 (230 V)	A 1000 (120V)	A 2000 (230 V)	A 2000 (120V)
Leistung (kW)	0,285	0,385	0,75	0,585
Spannung (V)	230	120	230	120
Stromstärke (A)	1,2	3,2	3,3	4,9
Netzteil	Einphasig	Einphasig	Einphasig	Einphasig
Luftstrom (m ³ /h)	500/1000	500/1000	1000/2000	1000/2000
Luftstrom (CFM)	300/600	300/600	600/1200	600/1200
Gewicht (kg)	20	20	38	38
Gewicht (lbs)	44	44	84	84
Abmessungen (mm)	465x385x466	465x385x466	724x424x810	724x424x810
Abmessungen (Zoll)	18,3x15,1x18,3	18,3x15,1x18,3	28,5x16,7x31,9	28,5x16,7x31,9
HEPA-Filterklassifizierung	HEPA H13	HEPA H13	HEPA H13	HEPA H13
HEPA (m ²)	3,5	3,5	10,5	10,5
HEPA (ft ²)	60	60	150	150

Zubehör

Zubehör

Teile-Nr.	Beschreibung	Nr./Gerät	Gerät
590430001	Vorfilter 20-tlg	Jeweils 1	A 1000
590460801	HEPA-Filter	Jeweils 1	A 1000
590430002	Vorfilter 20-tlg	Jeweils 1	A 2000
590463201	HEPA-Filter	Jeweils 1	A 2000

Wenden Sie sich für weitere Ersatzteile bitte an Ihren örtlichen Händler.

Konformitätserklärung

EU-Konformitätserklärung

Wir, **Husqvarna AB**, SE-561 82 Huskvarna, Sweden,
Tel: +46-36-146500 erklären in alleiniger Verantwortung,
dass das Gerät:

Beschreibung	Luftfilter
Marke	Husqvarna
Typ/Modell	A 1000, A 2000
Identifizierung	Seriennummern ab 2021

die folgenden EU-Richtlinien und -Verordnungen erfüllt:

Richtlinie/Verordnung	Beschreibung
2006/42/EC	„Maschinenrichtlinie“
2014/30/EU	„EMV-Richtlinie“
2011/65/EU	„Richtlinie zur Beschränkung der Verwendung bestimmter gefährlicher Stoffe“

und dass die folgenden Normen und/oder technischen
Daten angewendet werden:

EN ISO 12100:2010, EN 60335-2-65:2003/A11:2012,
EN 55014-1:2017, EN 55014-2:2015, EN
61000-3-2:2014, EN 61000-3-3:2013, IEC 63000:2018



Martin Huber
R&D Director, Concrete Surface & Floors
Husqvarna AB, Construction Division
Verantwortlich für die technische Dokumentation



Sommaire

Introduction.....	19	Transport, entreposage et mise au rebut.....	24
Sécurité.....	20	Caractéristiques techniques.....	25
Utilisation.....	21	Accessoires.....	25
Entretien.....	22	Déclaration de conformité.....	26
Dépannage.....	24		

Introduction

Description du produit

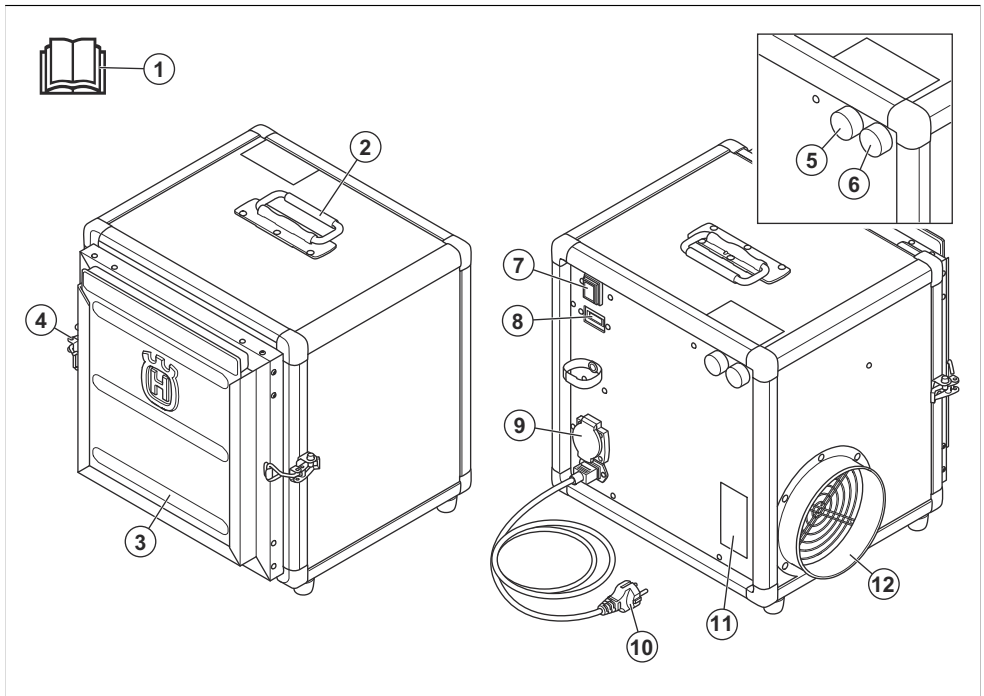
Le produit est un système de filtration portable qui nettoie l'air en 2 étapes. La première étape utilise un préfiltre qui recueille les grosses particules et protège le filtre HEPA. Lors de la deuxième étape, le filtre HEPA recueille les petites particules.

Le produit est équipé d'un ventilateur monophasé.

Utilisation prévue

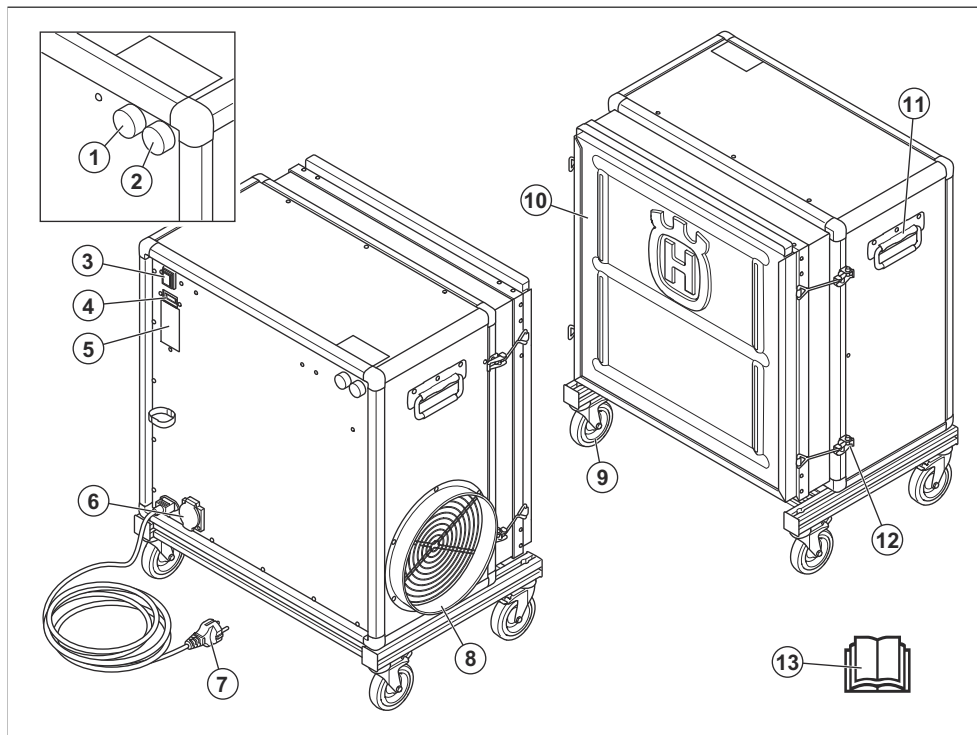
Le produit est utilisé pour nettoyer l'air. Le produit ne doit être utilisé qu'avec un matériau sec, non explosif. N'utilisez pas ce produit pour d'autres travaux.

Présentation du produit A 1000



1. Manuel d'utilisation
2. Poignée de transport
3. Cadre du filtre
4. Fixation à bascule
5. Indicateur de système de filtre endommagé ou mal installé
6. Indicateur de système de filtre presque plein
7. Bouton ON/OFF
8. Compteur horaire
9. Prise d'alimentation
10. Cordon d'alimentation
11. Plaque signalétique
12. Grille du ventilateur

Présentation du produit A 2000



1. Indicateur de système de filtre endommagé ou mal installé
2. Indicateur de système de filtre presque plein
3. Bouton ON/OFF
4. Compteur horaire
5. Plaque signalétique
6. Prise d'alimentation
7. Cordon d'alimentation
8. Sortie d'air
9. Roue
10. Cadre du filtre
11. Poignée de transport
12. Fixation à bascule
13. Manuel d'utilisation

Responsabilité

Conformément à la loi sur la responsabilité du fait des produits, nous déclinons toute responsabilité pour tout dommage causé par notre produit si :

- le produit n'est pas correctement réparé ;
- le produit est réparé avec des pièces qui ne proviennent pas du fabricant ou qui ne sont pas homologuées par le fabricant ;
- le produit est équipé d'un accessoire qui ne provient pas du fabricant ou qui n'est pas homologué par le fabricant ;
- le produit n'est pas réparé par un centre d'entretien agréé ou par une autorité homologuée.

Sécurité

Définitions de sécurité

Des avertissements, des recommandations et des remarques sont utilisés pour souligner des parties spécialement importantes du manuel.



AVERTISSEMENT: Symbole utilisé en cas de risque de blessures ou de mort pour l'opérateur ou les personnes à

proximité si les instructions du manuel ne sont pas respectées.



REMARQUE: Symbole utilisé en cas de risque de dommages pour le produit, d'autres matériaux ou les environs si les instructions du manuel ne sont pas respectées.

Remarque: Symbole utilisé pour donner des informations supplémentaires pour une situation donnée.

Instructions de sécurité pour le fonctionnement



AVERTISSEMENT: Lisez les instructions qui suivent avant d'utiliser le produit.

- Arrêtez toujours le produit avant de débrancher le cordon d'alimentation de la prise murale.
- Avant d'utiliser le produit, il convient de lire attentivement et de bien comprendre les instructions contenues dans ce manuel d'utilisation.
- Conservez tous les avertissements de sécurité et toutes les instructions.
- L'utilisateur est tenu responsable des accidents auxquels il expose autrui ou ses biens.
- Maintenez le produit propre. Assurez-vous que vous pouvez lire clairement les avertissements et les autocollants.
- Faites attention lors de la fermeture du cadre du filtre à l'aide des fixations à bascule. Risque de pincement.
- N'utilisez pas un produit endommagé ou dont le cordon d'alimentation ou la fiche d'alimentation est endommagé(e).
- Placez le produit sur une surface plane avant de procéder à l'assemblage.
- Branchez le produit uniquement sur une prise murale mise correctement à la terre.
- N'utilisez pas le produit si le filtre HEPA est endommagé. Risque de dispersion de la poussière.
- Assurez-vous que la tension primaire correspond à la tension primaire indiquée sur la plaque signalétique du produit.
- Utilisez le produit uniquement dans des environnements où il n'y a pas de gaz explosifs.

- Utilisez le produit uniquement avec des matériaux secs qui ne sont pas explosifs.

Équipement de protection individuelle



AVERTISSEMENT: Lisez les instructions qui suivent avant d'utiliser le produit.

- De la poussière nocive peut se répandre lors du remplacement des sacs et du filtre. Par conséquent, l'utilisateur doit porter des lunettes de protection, des gants de protection et un masque respiratoire conformes à la FFP2.

Instructions de sécurité pour l'entretien



AVERTISSEMENT: Lisez les instructions qui suivent avant d'utiliser le produit.

- Si l'entretien n'est pas effectué correctement et régulièrement, le risque de blessures et d'endommagement du produit augmente.
- Utilisez un équipement de protection personnelle. Reportez-vous à la section *Équipement de protection individuelle à la page 21*.
- Avant tout travail d'entretien, débranchez le produit de la source d'alimentation.
- Ne modifiez pas le produit. Les modifications apportées au produit qui ne sont pas approuvées par le fabricant peuvent causer des blessures graves, voire mortelles.
- Utilisez toujours les accessoires et les pièces de rechange d'origine. Les accessoires et les pièces de rechange qui ne sont pas approuvés par le fabricant peuvent causer des blessures graves, voire mortelles.
- Remplacez les pièces endommagées, usées ou cassées.
- Effectuez uniquement les tâches d'entretien décrites dans le présent manuel de l'opérateur. Laissez un atelier spécialisé agréé se charger de toutes les autres opérations d'entretien.
- Si le remplacement du cordon d'alimentation s'avère nécessaire, il doit être effectué par le constructeur ou son agent afin d'éviter tout risque pour la sécurité.
- Demandez à un atelier spécialisé d'effectuer régulièrement l'entretien du produit.

Utilisation

Pour démarrer le produit

1. Branchez le cordon d'alimentation sur la prise murale.
2. Si le tuyau de sortie est disponible, fixez-le au produit.
3. Appuyez sur le bouton On/Off pour démarrer le produit.

Pour arrêter le produit

1. Appuyez sur le bouton ON/OFF pour arrêter le produit.

2. Débranchez le cordon d'alimentation de la prise murale.
3. Retirez le tuyau de sortie, s'il est fixé.

Entretien

Calendrier d'entretien

Les intervalles d'entretien sont calculés selon une utilisation quotidienne du produit. Les intervalles sont différents si le produit n'est pas utilisé tous les jours.

Entretien	Avant chaque utilisation	Tous les jours	12 mois
Vérifiez que le préfiltre et le filtre HEPA sont correctement positionnés.	X		
Retirez et remplacez le préfiltre.		X	
Retirez et remplacez le filtre HEPA.			X

Pour installer les filtres



AVERTISSEMENT: de la poussière peut s'échapper dans l'air lors du remplacement du filtre. Utilisez un équipement de protection individuelle ; reportez-vous à la section *Équipement de protection individuelle* à la page 21.



AVERTISSEMENT: arrêtez le produit et débranchez le cordon d'alimentation de la prise murale.

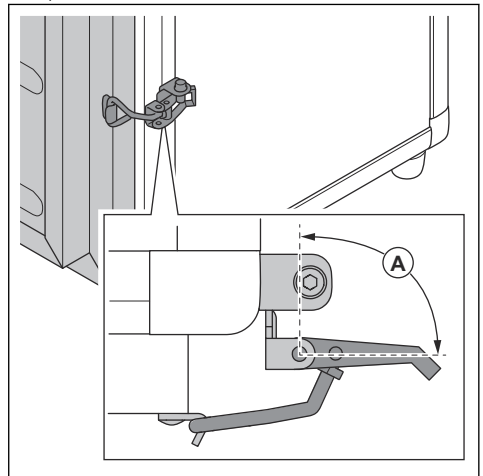


AVERTISSEMENT: faites preuve de prudence, car les fixations à bascule peuvent blesser l'opérateur.

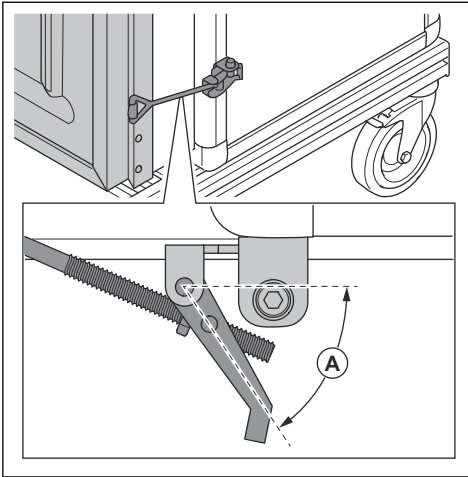
Le filtre HEPA et le préfiltre doivent être remplacés s'ils sont endommagés ou pleins. Lors du remplacement, utilisez les fixations à bascule pour fermer le cadre du filtre afin de vous assurer que les filtres restent dans la bonne position.

1. Remettez le cadre du filtre en position.
2. Lorsque le cadre du filtre commence à se serrer, l'angle des fixations à bascule doit être le suivant :

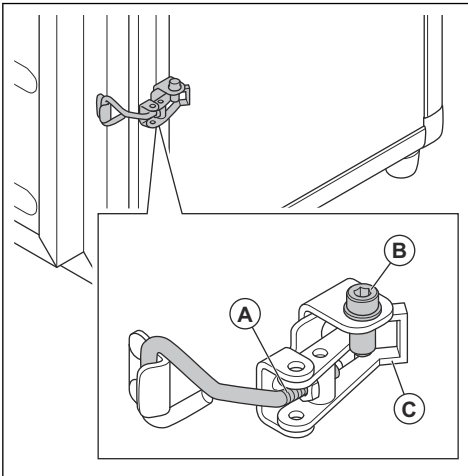
a) Pour A 1000 : A > 90°.



b) Pour A 2000 : $A > 70^\circ$.



3. Assurez-vous que l'angle est correct.
4. Si l'angle n'est pas correct, serrez la vis de réglage (A) pour régler la fixation à bascule.



5. Poussez toutes les fixations à bascule en position verrouillée (C).
6. Assurez-vous que le cadre du filtre est complètement fermé.
7. Serrez les vis de blocage (B).

Nettoyage du produit



AVERTISSEMENT: arrêtez le produit et débranchez le cordon d'alimentation de la prise murale.



AVERTISSEMENT: de la poussière peut s'échapper dans l'air lors du nettoyage du produit. Utilisez un équipement de protection individuelle ; reportez-vous à la section *Équipement de protection individuelle* à la page 21 .

- Ne nettoyez pas le produit avec un nettoyeur haute pression ou de l'air comprimé.
- Nettoyez la surface externe avec un chiffon humide.
- N'utilisez pas d'eau sur les composants électriques.
- Le filtre HEPA ne doit pas être nettoyé. Il doit être remplacé lorsqu'il est plein.
- Après l'entretien, placez les pièces à mettre au rebut dans des sacs en plastique. Reportez-vous à la réglementation locale pour connaître la procédure correcte.
- Si vous utilisez de l'eau pour nettoyer le produit, retirez le préfiltre avant le nettoyage. Assurez-vous également que de l'eau ne s'infiltre pas dans le filtre HEPA.

Dépannage

Guide de dépannage

Problème	Cause	Solution
Le ventilateur ne démarre pas.	Le produit n'est pas alimenté.	Branchez le produit à une prise murale.
	Le câble est défectueux.	Remplacez le câble.
	Le bouton ON/OFF est défectueux.	Remplacez le bouton ON/OFF.
Le ventilateur s'arrête immédiatement après le démarrage du produit.	Le produit est connecté au mauvais fusible.	Connectez le produit au fusible correct.
Le ventilateur est en marche mais l'aspiration est faible.	Le préfiltre est bouché.	Remplacez le préfiltre.
	Le filtre HEPA est bouché.	Remplacez le filtre HEPA.
	Le capot de transport est toujours sur le produit.	Retirez le capot de transport.
	Le ventilateur est desserré.	Assurez-vous que le ventilateur est dans la position correcte.
De la poussière s'échappe du produit.	Le préfiltre est endommagé ou n'est pas monté correctement.	Réglez ou remplacez le préfiltre.
	Le filtre HEPA est endommagé ou n'est pas monté correctement.	Réglez ou remplacez le filtre HEPA.
Le produit émet un bruit inhabituel.		Contactez un atelier de réparation Husqvarna.
L'indicateur de système de filtre endommagé ou mal installé s'allume.	Le filtre HEPA n'est pas installé, mal installé ou endommagé.	Installez ou remplacez le filtre HEPA.
L'indicateur de système de filtre presque plein s'allume.	Le préfiltre est plein.	Remplacez le préfiltre.
L'indicateur de système de filtre presque plein s'allume après le remplacement du préfiltre.	Le filtre HEPA est plein.	Remplacez le filtre HEPA.

Transport, entreposage et mise au rebut

Transport du produit

- Nettoyez toujours le produit avant le transport. Reportez-vous à *Nettoyage du produit à la page 23*.
- Pour éviter tout dommage ou accident, assurez-vous que le produit ne peut pas bouger pendant le transport.

Stockage du produit

- Avant le remisage à long terme, assurez-vous d'effectuer un entretien complet et de nettoyer le produit. Reportez-vous à *Nettoyage du produit à la page 23*.

Mise au rebut du produit

- Respectez les consignes locales de recyclage et la réglementation en vigueur.

- Lorsque vous n'utilisez plus le produit, renvoyez-le au concessionnaire ou mettez-le au rebut dans une déchetterie.

Caractéristiques techniques

	A 1000 (230 V)	A 1000 (120 V)	A 2000 (230 V)	A 2000 (120 V)
Puissance (kW)	0,285	0,385	0,75	0,585
Tension (V)	230	120	230	120
Courant (A)	1,2	3,2	3,3	4,9
Alimentation électrique	monophasé	monophasé	monophasé	monophasé
Débit d'air (m³/h)	500/1000	500/1000	1000/2000	1000/2000
Débit d'air (CFM)	300/600	300/600	600/1200	600/1200
Poids (kg)	20	20	38	38
Poids (lb)	44	44	84	84
Dimensions (mm)	465 x 385 x 466	465 x 385 x 466	724 x 424 x 810	724 x 424 x 810
Dimensions (po)	18.3x15.1x18.3	18.3x15.1x18.3	28.5x16.7x31.9	28.5x16.7x31.9
Classification du filtre HEPA	HEPA H13	HEPA H13	HEPA H13	HEPA H13
HEPA (m²)	3,5	3,5	10,5	10,5
HEPA (pi²)	60	60	150	150

Accessoires

Accessoires

Numéro d'article	Description	N°/produit	Produit
590430001	Préfiltre 20 pièces	1 ea	A 1000
590460801	Filtre HEPA	1 ea	A 1000
590430002	Préfiltre 20 pièces	1 ea	A 2000
590463201	Filtre HEPA	1 ea	A 2000

Contactez votre revendeur local pour obtenir d'autres pièces de rechange.

Déclaration de conformité

Déclaration de conformité UE

Nous, **Husqvarna AB**, SE-561 82 Huskvarna, Sweden,
tél. : +46-36-146500, déclarons sous notre seule
responsabilité, que le produit :

Description	Filtre à air
Marque	Husqvarna
Type/Modèle	A 1000, A 2000
Identification	Numéros de série à partir de 2021 et ultérieurs

est entièrement conforme à la réglementation et aux
directives de l'UE suivantes :

Directive/Réglementation	Description
2006/42/EC	« relative aux machines »
2014/30/EU	« relative à la compatibilité électromagnétique »
2011/65/EU	« relative aux limitations de l'utilisation de substances dangereuses »

et que les normes et/ou les spécifications techniques
suivantes sont appliquées :

EN ISO 12100:2010, EN 60335-2-65:2003/A11:2012,
EN 55014-1:2017, EN 55014-2:2015, EN
61000-3-2:2014, EN 61000-3-3:2013, IEC 63000:2018



Martin Huber

Directeur R&D, surfaces et sols en béton

Husqvarna AB, division Construction

Responsable de la documentation technique



Inhoud

Inleiding.....	27	Vervoer, opslag en verwerking.....	32
Veiligheid.....	28	Technische gegevens.....	33
Werking.....	29	Accessoires.....	33
Onderhoud.....	30	Verklaring van overeenstemming.....	34
Probleemoplossing.....	32		

Inleiding

Productbeschrijving

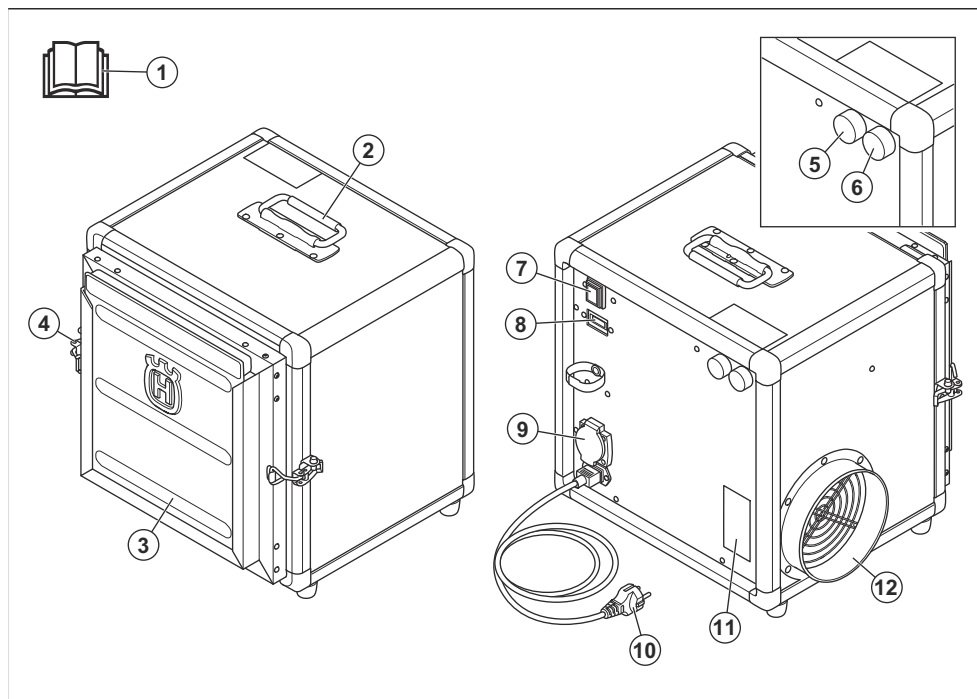
Het product is een draagbaar filtratiesysteem dat lucht in 2 stappen reinigt. De eerste stap gebruikt een voorfilter dat de grote deeltjes opvangt en het HEPA-filter beschermt. In de tweede stap vangt het HEPA-filter kleine deeltjes op.

Het product heeft een 1-fasige ventilator.

Gebruik

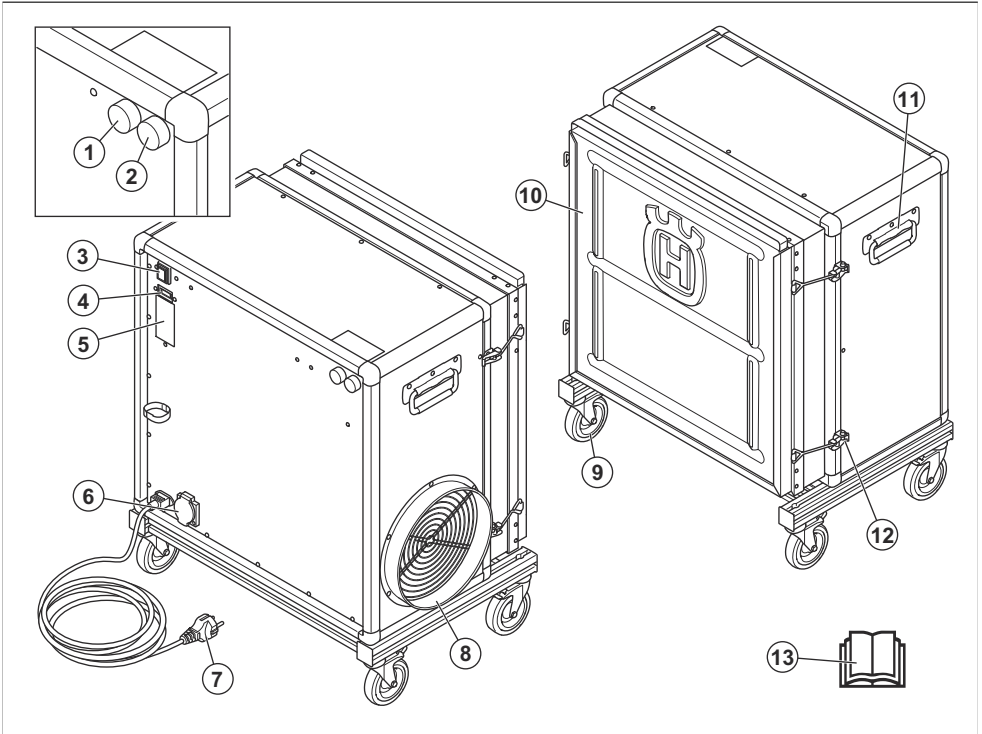
Het product wordt gebruikt om de lucht te reinigen. Het product mag alleen worden gebruikt met droog materiaal dat niet explosief is. Gebruik het product niet voor andere taken.

Productoverzicht A 1000



1. Bedieningshandleiding
2. Transporthandgreep
3. Filterframe
4. Klemsluiting
5. Indicator voor beschadigd of onjuist geplaatst filtersysteem
6. Indicator voor bijna vol filtersysteem
7. ON/OFF-knop
8. Urenteller
9. Voedingsingang
10. Snoer
11. Productplaatje
12. Ventilator

Productoverzicht A 2000



1. Indicator voor beschadigd of onjuist geplaatst filtersysteem
2. Indicator voor bijna vol filtersysteem
3. ON/OFF-knop
4. Urenteller
5. Productplaatje
6. Voedingsingang
7. Snoer
8. Luchtuitlaat
9. Wiel
10. Filterframe
11. Transporthandgreep
12. Klemsluiting
13. Bedieningshandleiding

Productaansprakelijkheid

Zoals uiteengezet in de wet voor productaansprakelijkheid zijn wij niet aansprakelijk voor schade die door ons product wordt veroorzaakt, indien:

- het product niet goed is gerepareerd.
- het product is gerepareerd met onderdelen die niet van de fabrikant afkomstig zijn, of onderdelen die niet zijn goedgekeurd door de fabrikant.
- het product een accessoire bevat dat niet afkomstig is van de fabrikant of niet is goedgekeurd door de fabrikant.
- het product niet is gerepareerd door een erkend servicepunt of door een erkende autoriteit.

Veiligheid

Veiligheidsdefinitie

Waarschuwingen, voorzorgsmaatregelen en opmerkingen worden gebruikt om te wijzen op belangrijke delen van de handleiding.



WAARSCHUWING: Wordt gebruikt om te wijzen op de kans op ernstig of fataal letsel voor de gebruiker of omstanders

wanneer de instructies in de handleiding niet worden gevolgd.



OPGELET: Wordt gebruikt indien er een risico bestaat op schade aan het product en andere eigendommen of aan de omgeving wanneer de instructies in de handleiding niet worden gevolgd.

Let op: Geven verdere informatie die nodig is in een bepaalde situatie.

Veiligheidsinstructies voor bediening



WAARSCHUWING: Lees de volgende waarschuwingen voordat u het product gaat gebruiken.

- Schakel het product altijd uit voordat u de voedingskabel uit het stopcontact haalt.
- Het is erg belangrijk dat u deze gebruiksaanwijzing leest en begrijpt voordat u dit product gaat gebruiken.
- Bewaar alle waarschuwingen en instructies.
- De gebruiker is verantwoordelijk indien ongelukken gebeuren met andere mensen of hun eigendommen.
- Houd het product schoon. Zorg ervoor dat u de aanduidingen en stickers duidelijk kunt lezen.
- Wees voorzichtig als u het filterframe met de klemsluitingen sluit. Risico op beknelling.
- Gebruik nooit een beschadigd product of een product met een beschadigde voedingskabel of voedingsstekker.
- Plaats het product op een vlakke ondergrond voordat u het product monteert.
- Sluit het product alleen aan op een correct geaard wandstopcontact.
- Gebruik het product niet als de HEPA beschadigd is. Risico van het vrijkomen van stof.
- Controleer of de primaire spanning overeenkomt met de primaire spanning die is aangegeven op het typeplaatje op het product.
- Gebruik het product alleen in omgevingen waar geen explosieve gassen zijn.
- Gebruik het product alleen met droge materialen die niet explosief zijn.

Persoonlijke beschermingsuitrusting



WAARSCHUWING: Lees de volgende waarschuwingen voordat u het product gaat gebruiken.

- Tijdens het vervangen van filters en zakken kan stof worden verspreid dat gevaarlijk is voor de gezondheid. Daarom moet de gebruiker een veiligheidsbril, veiligheidshandschoenen en een stofmasker dragen die voldoen aan FFP2.

Veiligheidsinstructies voor onderhoud



WAARSCHUWING: Lees de volgende waarschuwingen voordat u het product gaat gebruiken.

- Als het onderhoud niet correct en regelmatig wordt uitgevoerd, neemt de kans op letsel of schade aan het product toe.
- Maak altijd gebruik van persoonlijke beschermingsmiddelen. Zie *Persoonlijke beschermingsuitrusting op pagina 29*.
- Haal de stekker uit het stopcontact voordat u onderhoud uitvoert.
- Breng geen wijzigingen aan het product aan. Wijzigingen aan het product die niet zijn goedgekeurd door de fabrikant, kunnen leiden tot ernstig letsel of overlijden.
- Gebruik altijd originele accessoires en reserveonderdelen. Accessoires en wijzigingen die niet zijn goedgekeurd door de fabrikant, kunnen leiden tot ernstig letsel of overlijden.
- Vervang beschadigde, versleten of defecte onderdelen.
- Voer alleen onderhoud uit zoals beschreven in deze bedieningshandleiding. Laat een goedgekeurde servicewerkplaats alle andere onderhoudswerkzaamheden uitvoeren.
- Als een vervanging van de voedingskabel noodzakelijk is, moet deze worden uitgevoerd door de fabrikant of de werkplaats van de fabrikant, om veiligheidsrisico's te voorkomen.
- Laat een erkende servicewerkplaats regelmatig onderhoud aan het product uitvoeren.

Werking

Product starten

1. Steek de voedingskabel in het wandstopcontact.
2. Als de uitlaatslang beschikbaar is, moet deze aan het product worden bevestigd.
3. Druk op de ON/OFF-knop om het product te starten.

Product stoppen

1. Druk op de ON/OFF-knop om het product te stoppen.
2. Haal de voedingskabel uit het wandstopcontact.
3. Verwijder de uitlaatslang als deze bevestigd is.

Onderhoud

Onderhoudsschema

De onderhoudsintervallen worden berekend op basis van het dagelijks gebruik van het product. De intervallen veranderen als het product niet dagelijks wordt gebruikt.

Onderhoud	Voor elk gebruik	Elke dag	12 maanden
Controleer het voorfilter en het HEPA-filter en zorg ervoor dat ze zich in de correcte positie bevinden.	X		
Verwijder en vervang het voorfilter.		X	
Verwijder en vervang het HEPA-filter.			X

De filters monteren



WAARSCHUWING: Tijdens het vervangen van het filter kan er stof in de lucht vrijkomen. Gebruik persoonlijke beschermingsmiddelen, zie *Persoonlijke beschermingsuitrusting op pagina 29*.



WAARSCHUWING: Stop het product en koppel de voedingskabel los van het wandstopcontact.

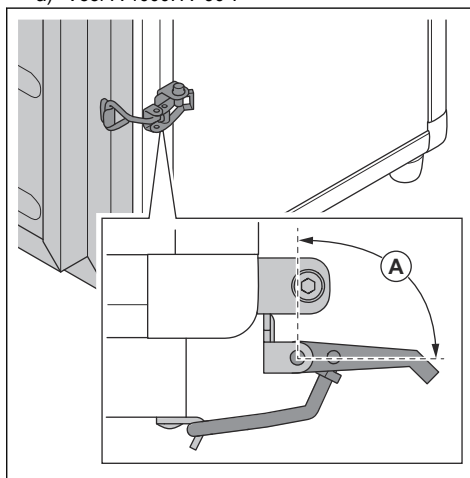


WAARSCHUWING: Pas op, want de klemsluitingen kunnen de gebruiker verwonden.

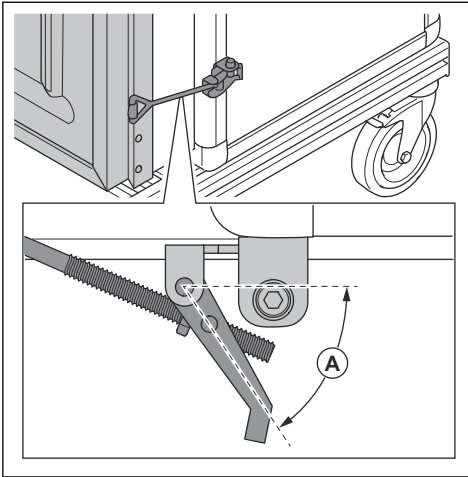
Het HEPA-filter en het voorfilter moeten worden vervangen als ze beschadigd of vol zijn. Na vervanging moeten de klemsluitingen worden gebruikt om het filterframe te sluiten, om er zeker van te zijn dat de filters op de correcte positie blijven.

1. Breng het filterframe op zijn plaats aan.
2. Als het filterframe wordt vastgeklemd, moet de hoek van de klemsluitingen als volgt zijn:

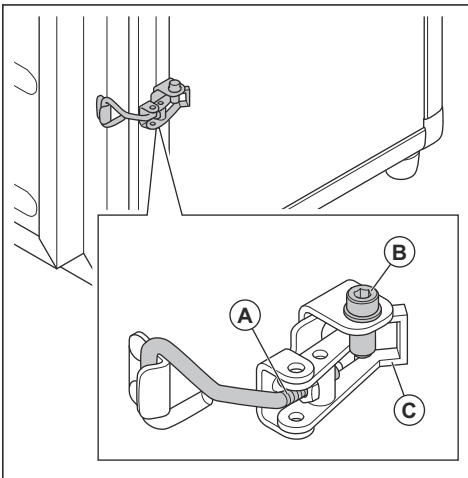
a) Voor A 1000: $A > 90^\circ$.



b) Voor A 2000: $A > 70^\circ$.



3. Zorg ervoor dat de hoek juist is.
4. Als de hoek niet juist is, moet de afstelschroef (A) worden vastgedraaid om de klemsluiting af te stellen.



5. Druk alle klemsluitingen naar vergrendelde positie (C).
6. Controleer of het filterframe volledig gesloten is.
7. Draai de borgschroeven (B) vast.

Product reinigen



WAARSCHUWING: Stop de motor en koppel de voedingskabel los van het wandstopcontact.



WAARSCHUWING: Tijdens het reinigen van het product kan er stof in de lucht vrijkomen. Gebruik persoonlijke beschermingsmiddelen, zie *Persoonlijke beschermingsuitrusting op pagina 29*.

- Reinig het product niet met een hogedrukreiniger of perslucht.
- Reinig het externe oppervlak met een vochtige doek.
- Gebruik geen water op elektrische onderdelen.
- Het HEPA-filter kan niet worden gereinigd en moeten worden vervangen wanneer deze vol is.
- Doe afgedankte onderdelen na onderhoud in plastic zakken. Neem voor de correcte procedure de lokale voorschriften in acht.
- Als u water gebruikt om het product te reinigen, verwijder dan eerst het voorfilter voordat u gaat reinigen. Let erop dat er geen water in het HEPA-filter terechtkomt.

Probleemoplossing

Probleemoplossingsschema

Probleem	Oorzaak	Oplossing
De ventilator start niet.	Het product heeft geen stroom.	Sluit het product aan op een wandstopcontact.
	De kabel is defect.	Vervang de kabel.
	De ON/OFF-knop is defect.	Vervang de ON/OFF-knop.
De ventilator stopt direct na het starten van het product.	Het product is aangesloten op de verkeerde zekering.	Sluit het product aan op de correcte zekering.
De ventilator is ingeschakeld, maar het zuigvermogen is laag.	Het voorfilter is geblokkeerd.	Vervang het voorfilter.
	Het HEPA-filter is geblokkeerd.	Vervang het HEPA-filter.
	De transportafscherming zit nog steeds op het product.	Verwijder de transportafscherming.
	De ventilator zit los.	Controleer of de ventilator correct is geïnstalleerd.
Er wordt stof uit het product geblazen.	Het voorfilter is beschadigd of niet correct gemonteerd.	Stel het voorfilter af of vervang het voorfilter.
	Het HEPA-filter is beschadigd of niet correct gemonteerd.	Stel het HEPA-filter af of vervang het filter.
Het product maakt een vreemd geluid.		Neem contact op een Husqvarna-service werkplaats.
De indicator voor beschadigd of onjuist geplaatst filtersysteem gaat branden.	Het HEPA-filter is niet geplaatst, onjuist geplaatst, of beschadigd.	Plaats of vervang het HEPA-filter.
De indicator voor bijna vol filtersysteem gaat branden.	Het voorfilter is vol.	Vervang het voorfilter.
De indicator voor bijna vol filtersysteem gaat branden nadat het voorfilter is vervangen.	Het HEPA-filter is vol.	Vervang het HEPA-filter.

Vervoer, opslag en verwerking

Transport van het product

- Reinig het product altijd voorafgaand aan transport. Zie *Product reinigen op pagina 31*.
- Om schade en ongevallen te voorkomen, moet u ervoor zorgen dat het product niet kan bewegen tijdens het transport.

Het product opslaan

- Voorafgaand aan langdurige opslag moet u een volledige onderhoudsbeurt aan het product uitvoeren en het product reinigen. Zie *Product reinigen op pagina 31*.

Het product afvoeren

- Neem de plaatselijk geldende wet- en regelgeving voor recycling in acht.

- Wanneer het product niet langer wordt gebruikt, stuur het dan naar een -dealer of voer het af via een recyclingslocatie.

Technische gegevens

	A 1000 (230V)	A 1000 (120V)	A 2000 (230V)	A 2000 (120V)
Vermogen (kW)	0.285	0.385	0.75	0.585
Spanning (V)	230	120	230	120
Stroom (A)	1,2	3.2	3.3	4.9
Voeding	1-fase	1-fase	1-fase	1-fase
Luchtstroom (m³/h)	500/1000	500/1000	1000/2000	1000/2000
Luchtstroom (CFM)	300/600	300/600	600/1200	600/1200
Gewicht (kg)	20	20	38	38
Gewicht (lbs)	44	44	84	84
Afmetingen (mm)	465x385x466	465x385x466	724x424x810	724x424x810
Afmetingen (inch)	18.3x15.1x18.3	18.3x15.1x18.3	28.5x16.7x31.9	28.5x16.7x31.9
HEPA filterclassificatie	HEPA H13	HEPA H13	HEPA H13	HEPA H13
HEPA (m²)	3.5	3.5	10,5	10,5
HEPA (ft²)	60	60	150	150

Accessoires

Accessoires

Onderdeelnr.	Beschrijving	Nr./product	Product
590430001	Voorfilter 20 st.	1 ea	A 1000
590460801	HEPA-filter	1 ea	A 1000
590430002	Voorfilter 20 st.	1 ea	A 2000
590463201	HEPA-filter	1 ea	A 2000
Neem contact op met uw plaatselijke dealer voor andere reserveonderdelen.			

Verklaring van overeenstemming

EU-verklaring van overeenstemming

Wij, **Husqvarna AB**, SE-561 82 Huskvarna,
Sweden, tel: +46-36-146500, verklaren onder onze
alleenverantwoordelijkheid dat het product:

Beschrijving	Luchtreiniger
Merk	Husqvarna
Type/model	A 1000, A 2000
Identificatie	Serienummers vanaf 2021 en verder

volledig voldoet aan de volgende EU-richtlijnen en
-regelgeving:

Richtlijn/Verordening	Beschrijving
2006/42/EC	"betreffende machines"
2014/30/EU	"betreffende elektromagnetische compatibiliteit"
2011/65/EU	"betreffende beperkingen van gevaarlijke stoffen"

en dat de volgende normen en/of technische
specificaties zijn toegepast;

EN ISO 12100:2010, EN 60335-2-65:2003/A11:2012,
EN 55014-1:2017, EN 55014-2:2015, EN
61000-3-2:2014, EN 61000-3-3:2013, IEC 63000:2018



Martin Huber
R&D Director, Concrete Surface & Floors
Husqvarna AB, Construction Division
Verantwoordelijk voor technische documentatie





FR

Cet appareil,
ses cordons,
et batterie
se recyclent

À DÉPOSER
EN MAGASIN



OU

À DÉPOSER
EN DÉCHÈTERIE



Points de collecte sur www.quefairedemesdechets.fr
Privilégiez la réparation ou le don de votre appareil !

Husqvarna®

www.husqvarnaconstruction.com

Original instructions
Originalanweisungen
Instructions d'origine
Originele instructies

1143139-20

Rev. B



FR



2022-10-18