



Husqvarna®



Soff-Cut 2000

DE	Bedienungsanweisung
EN	Operator's manual
FR	Manuel d'utilisation
NL	Gebruiksaanwijzing

2-38
39-74
75-111
112-147

Inhalt

Einleitung.....	2	Störungen beseitigen.....	31
Sicherheit.....	5	Transport, Lagerung und Entsorgung.....	33
Montage.....	12	Technische Daten.....	35
Betreiben.....	12	Konformitätserklärung.....	38
Instand halten.....	19		

Einleitung

Gerätebeschreibung

Das Gerät ist ein selbstfahrender, handgeführter Benzin-Fugenschneider für Beton.

Verwendungszweck

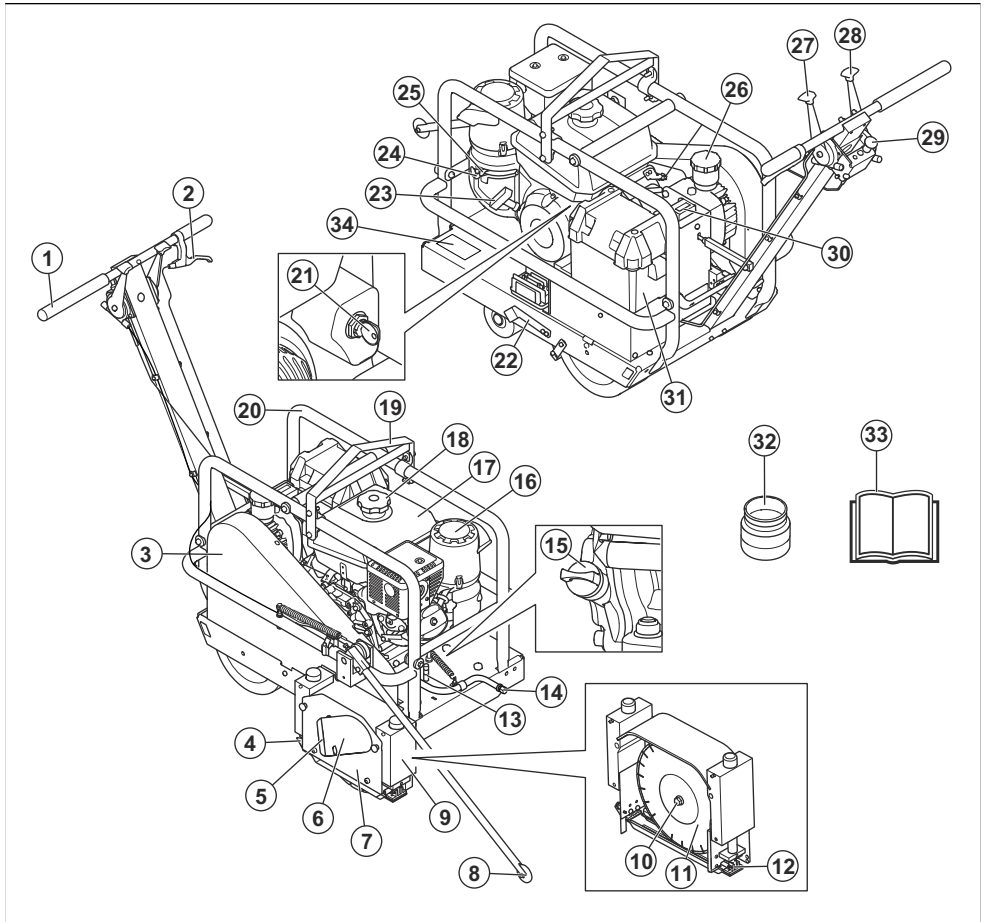
Dieses Gerät ist nur für den professionellen Einsatz gedacht. Das Gerät wird zum Sägen von Dehnungsfugen in der sehr frühen Phase der

Betonverarbeitung verwendet. Es löst die Spannung im Beton und verhindert Schäden und unerwünschte Risse. Es wird für mittelschwere bis schwere gewerbliche Arbeiten verwendet.

Das Gerät wird 1–2 Stunden nach Abschluss des Betonprozesses verwendet.

Das Gerät ist nur für den Außeneinsatz bestimmt. Verwenden Sie das Gerät nicht für andere Aufgaben.


Geräteübersicht Soff-Cut 2000





- | | |
|--|--|
| 1. Griffe | 16. Luftfilter |
| 2. Schnitttiefen-Einstellhebel | 17. Kraftstofftank |
| 3. Treibriemenabdeckung | 18. Kraftstofftankdeckel |
| 4. Kerbführung | 19. Hebeöse |
| 5. Stecker für den Anschluss des Staubabsaugers | 20. Sicherheitsrahmen |
| 6. Staubabsaugeranschluss | 21. Zündschlüssel |
| 7. Trennscheibenblockabdeckung | 22. Handbremse |
| 8. Vordere Visiereinrichtung | 23. Startseilgriff |
| 9. Trennscheibenblock | 24. Chokehebel |
| 10. Schraube der Klingenwelle | 25. Kraftstoffhebel |
| 11. Trennscheibe (nicht im Lieferumfang enthalten) | 26. Tankdeckel für Hydrauliköl |
| 12. Gleitplatte (nicht im Lieferumfang enthalten) | 27. Vorwärtshel |
| 13. Sperrstift der Trennscheibenwelle | 28. Hebel der vorderen Visiereinrichtung |
| 14. Ölablassschlauch | 29. Gashebel |
| 15. Ölmesstab und Öltankdeckel | 30. Betriebsstundenzähler |


- 31. Akkufach
- 32. Zwischenstecker zum Anschluss des Staubabsaugers
- 33. Bedienungsanleitung
- 34. Typenschild


Symbole auf dem Gerät


 Gehen Sie vorsichtig vor, und verwenden Sie das Gerät ordnungsgemäß. Dieses Gerät kann schwere oder tödliche Verletzungen des Bedieners oder anderer Personen verursachen.


 Lesen Sie das Bedienhandbuch für den Staubabsauger und machen Sie sich damit vertraut.


 Lesen Sie die Betriebsanleitung sorgfältig durch, und machen Sie sich mit den Anweisungen vertraut, bevor Sie das Gerät verwenden.


 Tragen Sie Gehörschutz, Augenschutz und Atemschutz. Siehe *Persönliche Schutzausrüstung* auf Seite 7.


 Jegliche Umlagerung der Maschine außerhalb des Schneidbereichs muss ausgeführt werden, wenn sich das Werkzeug nicht in Rotation befindet.

 Entfernen Sie die Trennscheibe, bevor Sie das Gerät transportieren, anheben, aufsetzen oder entfernen.

 Der Staub kann zu gesundheitlichen Problemen führen. Tragen Sie einen zugelassenen Atemschutz. Sorgen Sie immer für eine gute Luftzirkulation.

 **WARNUNG!** Die Schutzvorrichtungen müssen stets am Gerät angebracht sein.

 Verwenden Sie das Gerät nicht in der Nähe von brennbaren Materialien oder Gasen.

 Gefahr durch Schnittverletzungen. Halten Sie alle Körperteile stets von der Trennscheibe fern.



Stellen Sie sicher, dass die Trennscheibe für die am Gerät festgelegte Drehzahl bzw. eine höhere Drehzahl anwendbar ist. Eine Trennscheibe, die mit zu hoher Geschwindigkeit betrieben wird, kann brechen oder schwere Schäden oder Verletzungen verursachen.



Vergewissern Sie sich, dass die Trennscheibe nicht stumpf ist und keine Beschädigungen, z. B. Risse, aufweist.



Halten Sie alle Körperteile von der Scheibe und allen anderen beweglichen Teilen fern.



Um das Gerät anzuheben, befestigen Sie das Hebezeug an der Hebeöse des Geräts.



Lassen Sie den Griff los, um die Trennscheibe durch Schwerkraft abzusenken. Um Schäden an der Trennscheibe zu vermeiden, halten Sie das Gerät fest und senken die Trennscheibe vorsichtig ab.



Der Pfeil auf dem Trennscheibenschutz zeigt die Richtung, in die sich die Trennscheibe dreht.



Vorwärtshebel. Drücken Sie den Hebel, um die Geschwindigkeit zu erhöhen. Ziehen Sie den Hebel, um die Geschwindigkeit zu verringern.



Ziehen Sie die Visiereinrichtung nach oben.



Drücken Sie die Visiereinrichtung nach unten.



Feststellbremse.



Die Feststellbremse ist deaktiviert.



Die Feststellbremse aktiviert ist.



Dieses Gerät entspricht den geltenden EU-Richtlinien.



Dieses Gerät entspricht den geltenden UK-Richtlinien.



Dieses Gerät stimmt mit den geltenden Richtlinien der eurasischen Zollunion überein.



Dieses Gerät stimmt mit den geltenden RCM-Richtlinien überein. Dies gilt nur für AU/NZ.



Geräuschemissionen an die Umwelt gemäß EU- und UK-Richtlinien und -Vorschriften. Der garantierte Schalleistungspegel des Geräts ist unter *Technische Daten auf Seite 35* und auf dem Etikett angegeben.

1. Hersteller
2. QR-Code
3. Trennscheibe Ø
4. Datum
5. Symbole
6. RPM
7. Kraft
8. Gewicht
9. Seriennummer
10. Artikelnummer
11. Modell

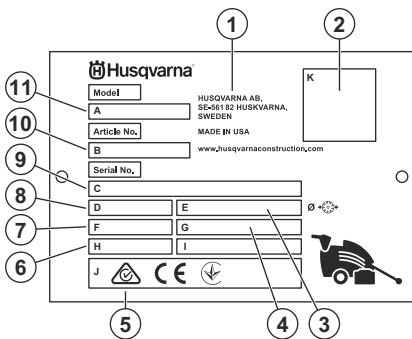
Schäden am Gerät

Wir haften nicht für Schäden an unserem Gerät, wenn:

- das Gerät nicht ordnungsgemäß repariert wird.
- das Gerät mit Teilen repariert wird, die nicht vom Hersteller stammen oder nicht vom Hersteller zugelassen sind.
- ein Zubehörteil mit dem Gerät verwendet wird, das nicht vom Hersteller stammt oder nicht vom Hersteller zugelassen ist.
- das Gerät nicht bei einem zugelassenen Service Center oder von einem zugelassenen Fachmann repariert wird.

Hinweis: Weitere Symbole/Aufkleber auf dem Gerät beziehen sich auf die Zertifizierungsanforderungen für andere kommerzielle Bereiche.

Typenschild EU



Sicherheit

Sicherheitsdefinitionen

Warnungen, Vorsichtsmaßnahmen und Hinweise weisen auf besonders wichtige Teile der Bedienungsanleitung hin.



WARNUNG: Wird verwendet, wenn bei Nichtbeachtung der Anweisungen in diesem Handbuch die Gefahr von Verletzung oder

Tod des Bedieners oder anderer Personen besteht.



ACHTUNG: Wird verwendet, wenn bei Nichtbeachtung der Anweisungen in diesem Handbuch die Gefahr von Schäden am Gerät, an anderen Materialien oder in der Umgebung besteht.

Hinweis: Für weitere Informationen, die in bestimmten Situationen nötig sind.

Allgemeine Sicherheitshinweise



WARNUNG: Lesen Sie die folgenden Warnhinweise, bevor Sie das Gerät verwenden.

- Dieses Gerät ist ein gefährliches Werkzeug, wenn Sie nicht aufpassen oder es unsachgemäß verwenden. Dieses Gerät kann schwere oder tödliche Verletzungen des Bedieners oder anderer Personen verursachen. Es ist sehr wichtig, dass Sie vor der Anwendung des Geräts den Inhalt dieser Bedienungsanleitung gelesen und verstanden haben.
- Der Gebrauch dieses Geräts ist Personen (einschließlich Kindern), die über eingeschränkte körperliche, sensorische oder geistige Fähigkeiten verfügen oder denen es an der erforderlichen Erfahrung und Kenntnissen mangelt, untersagt.
- Bewahren Sie alle Warn- und Sicherheitshinweise auf.
- Halten Sie alle geltenden Gesetze und Vorschriften ein.
- Der Bediener und dessen Arbeitgeber müssen die mit dem Betrieb des Geräts verbundenen Gefahren kennen und vermeiden.
- Untersagen Sie allen Personen die Benutzung des Geräts, bis diese den Inhalt der Bedienungsanleitung gelesen und verstanden haben.
- Verwenden Sie das Gerät nicht, ohne vorher dafür geschult worden zu sein. Stellen Sie sicher, dass alle Bediener Schulungen erhalten.
- Lassen Sie nicht zu, dass Kinder das Gerät verwenden.
- Es dürfen nur zugelassene Personen mit dem Gerät arbeiten.
- Der Bediener ist für Unfälle verantwortlich, die anderen Personen zustoßen oder an deren Eigentum entstehen.
- Verwenden Sie das Gerät nicht, wenn Sie müde oder krank sind oder unter Einfluss von Alkohol, Drogen oder Medikamenten stehen.
- Lassen Sie immer Vorsicht walten, und arbeiten Sie mit gesundem Menschenverstand.
- Dieses Gerät erzeugt beim Betrieb ein elektromagnetisches Feld. Dieses Feld kann sich unter bestimmten Bedingungen auf die Funktionsweise aktiver oder passiver medizinischer Implantate auswirken. Um die Gefahr von Situationen, die zu schweren oder tödlichen Verletzungen führen können, zu verringern, sollten Personen mit einem medizinischen Implantat vor der Nutzung dieses Gerätes mit ihrem Arzt und dem Hersteller des Implantats sprechen.

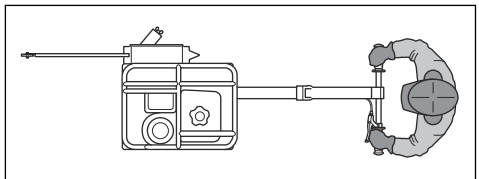
- Halten Sie das Gerät sauber. Stellen Sie sicher, dass Symbole und Aufkleber deutlich lesbar sind.
- Verwenden Sie das Gerät nicht, wenn es beschädigt ist.
- Nehmen Sie keine Modifikationen am Gerät vor.
- Bedienen Sie das Gerät nicht, wenn die Möglichkeit besteht, dass andere Personen Modifikationen daran vorgenommen haben.

Sicherheitshinweise für den Betrieb



WARNUNG: Lesen Sie die folgenden Warnhinweise, bevor Sie das Gerät verwenden.

- Lesen Sie die Warnhinweise, die vom Hersteller der Trennscheibe für deren Nutzung bereitgestellt werden.
- Stellen Sie sicher, dass das Gerät korrekt zusammengebaut ist.
- Das Gerät nur mit montiertem Klingenschutz und Schutzabdeckungen starten.
- Die fehlerhafte Bedienung des Geräts kann dazu führen, dass die Trennscheibe bricht und Verletzungen sowie Schäden verursacht.
- Stellen Sie sicher, dass Sie wissen, wie der Motor in einem Notfall schnell gestoppt werden kann.
- Tragen Sie eine persönliche Schutzausrüstung. Siehe *Persönliche Schutzausrüstung auf Seite 7*.
- Halten Sie bei laufendem Motor einen sicheren Abstand von der Trennscheibe. Versuchen Sie nicht, eine sich drehende Trennscheibe mit einem Körperteil zu stoppen. Das Berühren einer drehenden Trennscheibe kann auch bei ausgeschaltetem Motor zu schweren oder tödlichen Verletzungen führen.
- Stellen Sie sicher, dass sich nur befugte Personen im Arbeitsbereich befinden.
- Stellen Sie sicher, dass die elektrischen Kabel im Arbeitsbereich nicht stromführend sind.
- Achten Sie auf einen sauberen und hellen Arbeitsbereich.
- Bedienen Sie das Gerät stets von hinten, und halten Sie beide Hände am Bediengriff.



- Stellen Sie sicher, dass Sie während der Arbeit eine sichere und stabile Position einnehmen.
- Bevor Sie sich vom Gerät entfernen, schalten Sie den Motor ab und vergewissern Sie sich, dass keine Gefahr eines versehentlichen Starts besteht.

- Seien Sie sehr vorsichtig, wenn Sie an Hängen arbeiten. Das Gerät ist schwer und kann beim Abrutschen schwere Verletzungen verursachen.
 - Stellen Sie sicher, dass sich kein Material lösen und den Bediener verletzen kann.
 - Achten Sie darauf, dass sich Kleidung, langes Haar und Schmuck nicht in beweglichen Teilen verfangen kann.
 - Setzen oder stellen Sie sich nicht auf das Gerät.
 - Bleiben Sie vom Pfad der Klinge entfernt, wenn der Motor eingeschaltet ist.
 - Bedienen Sie das Gerät nur dann, wenn Sie bei einem Unfall Hilfe bekommen können.
 - Verwenden Sie das Gerät nicht für den Transport von Personen oder Ausrüstungsgegenständen.
 - Stellen Sie sich nicht mit den Füßen auf das Gerät.
 - Stellen Sie sicher, dass die Trennscheibe nicht den Boden oder eine andere Oberfläche berührt, wenn das Gerät bewegt wird.
 - Überlasten Sie das Gerät nicht. Überlastung kann das Gerät beschädigen.
- Seien Sie sehr vorsichtig, wenn Sie das Gerät an einem Hang einsetzen.
 - Achten Sie auf einen sauberen und hellen Arbeitsbereich.
 - Bevor Sie das Gerät in Betrieb nehmen, überprüfen Sie, ob im Arbeitsbereich versteckte Gefahren wie elektrische Kabel, Wasser- und Gasleitungen und brennbare Substanzen vorhanden sind. Wenn das Gerät auf ein verborgenes Objekt trifft, halten Sie den Motor sofort an, und prüfen Sie Gerät und Objekt. Nehmen Sie das Gerät erst wieder in Betrieb, nachdem Sie sich vergewissert haben, dass der weitere Betrieb sicher ist.
 - Stellen Sie vor dem Schneiden in ein Fass, ein Rohr oder einen anderen Behälter sicher, dass dieser keine entflammaren oder anderen Stoffe enthält, die Feuer oder Explosionen verursachen können.
 - Verwenden Sie das Gerät nicht in Bereichen, in denen Feuer oder Explosionen auftreten können.

Sicherheit im Arbeitsbereich



WARNUNG: Lesen Sie die folgenden Warnhinweise, bevor Sie das Gerät benutzen.

- Das Gerät kann Objekte mit hoher Geschwindigkeit auswerfen. Stellen Sie sicher, dass alle Personen im Arbeitsbereich zugelassene persönliche Schutzausrüstung tragen. Siehe *Persönliche Schutzausrüstung auf Seite 7*. Entfernen Sie lose Gegenstände aus dem Arbeitsbereich.
- Stellen Sie sicher, dass sich keine Tiere und unbefugten Personen im Arbeitsbereich befinden.
- Verwenden Sie das Gerät erst, wenn der Arbeitsbereich frei ist und Ihre Füße und Ihr Körper in einer stabilen Position sind.
- Achten Sie auf Personen, Gegenstände und Situationen, die einen sicheren Betrieb des Geräts verhindern könnten.
- Stellen Sie sicher, dass keine Personen oder Gegenstände mit der Schneidausrüstung in Berührung kommen oder von Teilen getroffen werden können, die von der Trennscheibe umhergeschleudert werden.
- Verwenden Sie das Gerät nicht bei Nebel, Regen, starkem Wind, kaltem Wetter, Gewittergefahr oder anderen schlechten Wetterbedingungen. Die Verwendung des Geräts bei schlechtem Wetter kann einen negativen Einfluss auf Ihre Aufmerksamkeit haben. Schlechtes Wetter kann gefährliche Arbeitsbedingungen wie rutschige Oberflächen verursachen.
- Stellen Sie während der Verwendung des Geräts sicher, dass sich kein Material löst und herunterfällt und der Bediener verletzt wird.



WARNUNG: Lesen Sie die folgenden Warnhinweise, bevor Sie das Gerät benutzen.

- Verwenden Sie stets die vorgeschriebene persönliche Schutzausrüstung bei der Bedienung des Geräts. Die persönliche Schutzausrüstung kann Verletzungen nicht vollständig vermeiden, vermindert aber den Umfang der Verletzungen und Schäden bei einem Unfall. Lassen Sie sich bei der Auswahl der korrekten persönlichen Schutzausrüstung von Ihrem Händler beraten.
- Überprüfen Sie regelmäßig den Zustand der persönlichen Schutzausrüstung.
- Verwenden Sie einen zugelassenen Schutzhelm.
- Tragen Sie einen zugelassenen Gehörschutz.
- Tragen Sie einen zugelassenen Atemschutz.
- Tragen Sie einen zugelassenen Augenschutz mit seitlicher Abschirmung. Es besteht hohes Verletzungsrisiko für die Augen durch umherfliegende Gegenstände.
- Tragen Sie stets Schutzhandschuhe.
- Tragen Sie Stiefel mit Stahlkappe und rutschfester Sohle.
- Tragen Sie zugelassene Arbeitskleidung oder gleichwertige, eng anliegende Kleidung mit langen Ärmeln und langen Hosenbeinen.

Feuerlöscher

- Halten Sie in der Nähe des Arbeitsbereichs einen Feuerlöscher griffbereit.
- Verwenden Sie einen Pulver-Feuerlöscher der Klasse „ABE“ oder einen Kohlendioxid-Feuerlöscher des Typs „BE“.

Sicherheitsvorrichtungen am Gerät

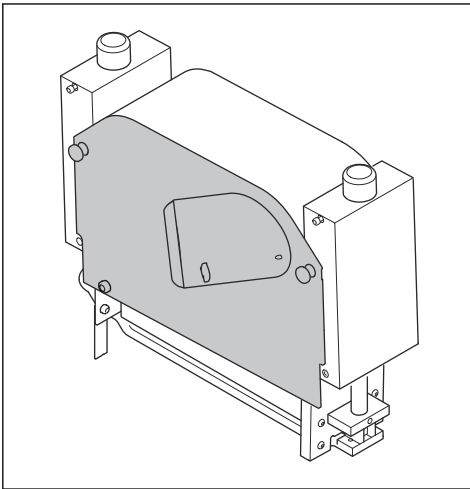


WARNUNG: Lesen Sie die folgenden Warnhinweise, bevor Sie das Gerät verwenden.

- Verwenden Sie kein Gerät mit Sicherheitsvorrichtungen, die beschädigt sind oder nicht ordnungsgemäß funktionieren. Führen Sie regelmäßig eine Überprüfung der Sicherheitsvorrichtungen durch. Wenn die Sicherheitsvorrichtungen beschädigt sind, wenden Sie sich an Ihren Husqvarna Servicehändler.
- Führen Sie keine Änderungen an den Sicherheitsvorrichtungen durch. Verwenden Sie das Gerät nicht, wenn Schutzbleche, Schutzabdeckungen, Sicherheitsschalter oder andere Schutzvorrichtungen nicht angebracht oder beschädigt sind.

Trennscheibenblockschutz

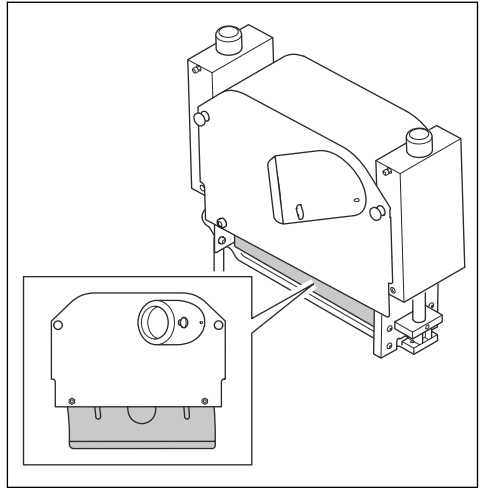
Der Trennscheibenblockschutz bietet Schutz vor der sich drehenden Trennscheibe und hält Staub vom Fahrer weg.



Bewegliche Seitenabdeckung

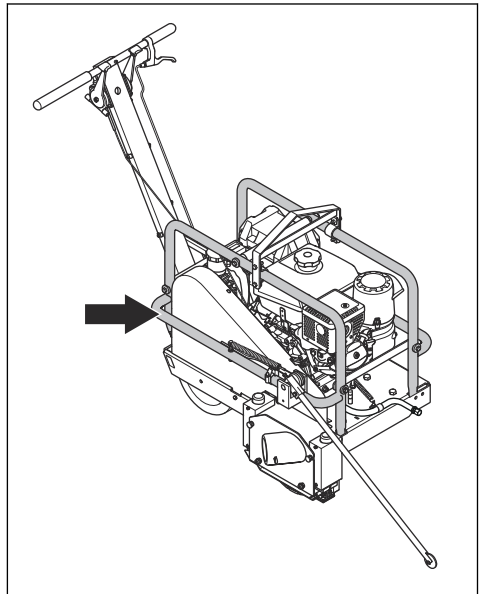
Die bewegliche Seitenabdeckung hält Staub vom Bediener fern und verhindert Partikelaustritt.

Stellen Sie sicher, dass die bewegliche Seitenabdeckung frei nach oben und unten bewegt werden kann.



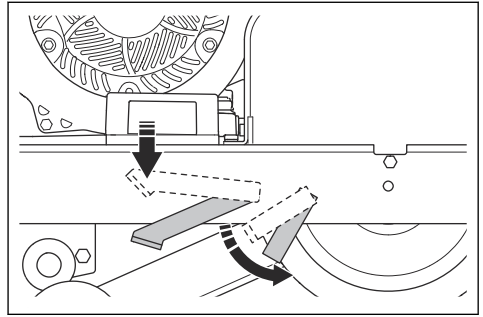
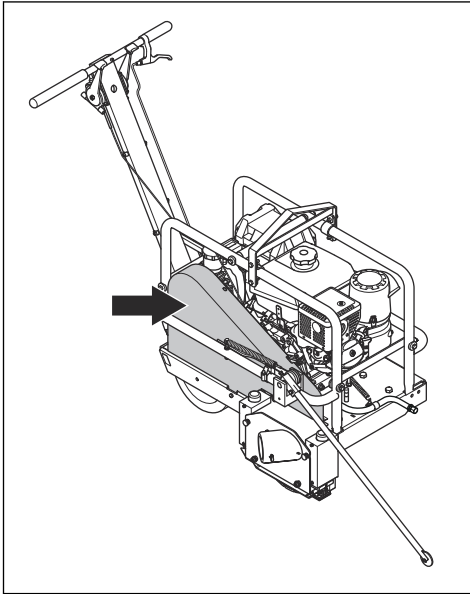
Sicherheitsrahmen

Der Sicherheitsrahmen verhindert Schäden an Gerät und Motor sowie Verletzungen des Bedieners.



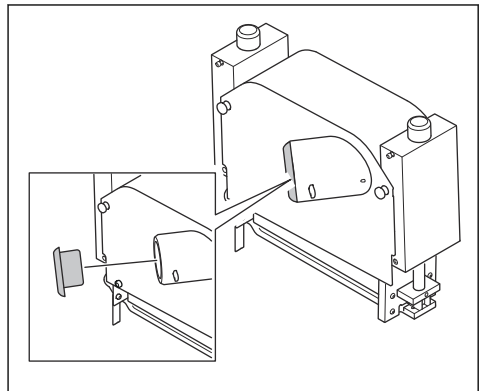
Treibriemenabdeckung

Die Antriebsriemenabdeckung schützt Sie vor den sich drehenden Riemenscheiben und dem Antriebsriemen.



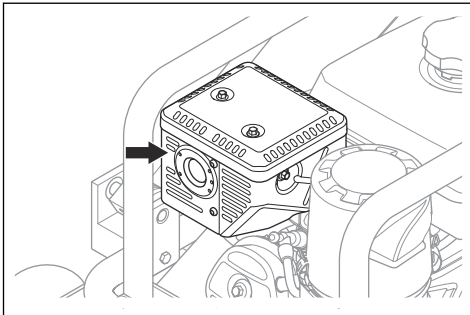
Stopfen für den Staubabsaugeranschluss

Bringen Sie stets den Stopfen an, wenn das Gerät nicht an einen Staubabsauger angeschlossen ist.



Schalldämpferschutz

Der Schalldämpferschutz verhindert Verbrennungen durch den heißen Schalldämpfer.



Handbremse

Stellt sicher, dass das Gerät sich nicht bewegt, wenn die Handbremse angezogen ist.

So überprüfen Sie die Schutzvorrichtung



WARNUNG: Benutzen Sie kein Gerät mit defekten Schutzvorrichtungen. Prüfen Sie die Schutzvorrichtungen, bevor Sie das Gerät bedienen. Wenn die Schutzvorrichtungen defekt sind, wenden Sie sich an Ihre Husqvarna Servicewerkstatt.

1. Untersuchen Sie den Trennscheibenblock und den Trennscheibenblockschutz, die bewegliche Seitenabdeckung, den Sicherheitsrahmen, die Antriebsriemenabdeckung, den Stecker und den Schalldämpferschutz auf Beschädigungen.
2. Tauschen Sie beschädigte Schutzvorrichtungen aus.
3. Stellen Sie vor dem Start des Geräts sicher, dass die Schutzvorrichtungen korrekt befestigt sind.

Sicherer Umgang mit Kraftstoff



WARNUNG: Lesen Sie die folgenden Warnhinweise, bevor Sie das Gerät verwenden.

- Kraftstoff ist feuergefährlich; durch die ausströmenden Dämpfe besteht Explosionsgefahr. Um Verletzungen, Feuer oder Explosionen zu vermeiden, seien Sie beim Umgang mit Kraftstoff vorsichtig.
- Atmen Sie die Kraftstoffdämpfe nicht ein. Die Kraftstoffdämpfe sind giftig und können Verletzungen verursachen. Achten Sie auf ausreichende Belüftung.
- Entfernen Sie nicht den Tankdeckel oder füllen den Kraftstofftank, wenn der Motor eingeschaltet ist.
- Vergewissern Sie sich, dass der Motor abgekühlt ist, bevor Sie Kraftstoff nachfüllen.
- Füllen Sie Kraftstoff nicht im Innenbereich oder in geschlossenen Räumen auf. Eine mangelhafte Luftzirkulation kann zu schweren oder tödlichen Verletzungen durch Ersticken oder einer Kohlenmonoxidvergiftung führen.
- Rauchen Sie nicht in der Nähe des Kraftstoffs oder des Motors. Löschen Sie alle Zigaretten, Zigarren, Pfeifen oder andere Feuerquellen.
- Stellen Sie keine heißen Gegenstände in der Nähe des Kraftstoffs oder des Motors ab.
- Füllen Sie Kraftstoff nicht in der Nähe von Funken oder Feuer ein.
- Öffnen Sie vor dem Nachfüllen den Tankdeckel langsam, und lassen Sie den Druck vorsichtig entweichen.
- Kraftstoff auf der Haut kann Verletzungen verursachen. Wenn Kraftstoff auf Ihre Haut gelangt, waschen Sie diesen mit Wasser und Seife ab.
- Wechseln Sie sofort die Kleidung, wenn Sie Kraftstoff darauf verschütten.
- Füllen Sie den Kraftstofftank nicht vollständig auf. Durch Hitze dehnt sich der Kraftstoff aus. Lassen Sie deshalb einen Freiraum im oberen Bereich des Kraftstofftanks.
- Schrauben Sie den Kraftstofftankdeckel fest zu. Wenn der Tankdeckel nicht fest zugeschraubt ist, besteht Feuergefahr.
- Bevor Sie das Gerät starten, entfernen Sie es mindestens 3 m/10 ft vom Auffüllort.
- Starten Sie das Gerät nicht, wenn sich Kraftstoff oder Öl darauf befindet. Entfernen Sie den unerwünschten Kraftstoff und das Motoröl. Lassen Sie das Gerät trocknen, und warten Sie, bis keine Kraftstoffdämpfe mehr vorhanden sind, bevor Sie den Motor starten.
- Überprüfen Sie den Motor regelmäßig auf Undichtigkeiten. Starten Sie den Motor bei einer Leckage im Kraftstoffsystem nicht, bis die Undichtigkeiten repariert werden.

- Suchen Sie den Motor nicht mit den Händen nach Undichtigkeiten ab.
- Bewahren Sie Kraftstoff nur in zugelassenen Behältern auf.
- Wenn Sie das Gerät und den Kraftstoff einlagern, stellen Sie sicher, dass Kraftstoff und Kraftstoffdämpfe keinen Schaden verursachen können.
- Lassen Sie den Kraftstoff im Freien und abseits von Feuer und Funken in einen für Kraftstoff zugelassenen Behälter ab.

Abgase – Sicherheit



WARNUNG: Lesen Sie die folgenden Warnhinweise, bevor Sie das Produkt benutzen.

- Die Abgase des Motors enthalten Kohlenmonoxid – ein geruchloses, giftiges und sehr gefährliches Gas. Das Einatmen von Kohlenmonoxid kann tödlich sein. Da Kohlenmonoxid geruchs- und farblos ist, kann es nicht wahrgenommen werden. Bei einer Kohlenmonoxidvergiftung kann es zu Schwindelsymptomen kommen, aber es ist auch möglich, dass eine Person ohne Vorwarnung bewusstlos wird, wenn die Menge oder Konzentration an Kohlenmonoxid dafür hoch genug ist.
- Abgase enthalten auch unverbrannte Kohlenwasserstoffe einschließlich Benzen. Das Einatmen über einen längeren Zeitraum kann zu gesundheitlichen Problemen führen.
- Abgase, die Sie sehen oder riechen können, enthalten auch Kohlenmonoxid.
- Verwenden Sie ein Gerät mit Verbrennungsmotor nicht in Innenräumen oder in Bereichen ohne ausreichende Luftzufuhr.
- Atmen Sie die Abgase nicht ein.
- Stellen Sie sicher, dass der Arbeitsbereich ausreichend belüftet ist. Das ist besonders wichtig, wenn Sie das Gerät in Gräben oder anderen engen Arbeitsbereichen verwenden, wo sich Abgase leicht sammeln können.

Schutz vor Vibrationen



WARNUNG: Lesen Sie die folgenden Warnhinweise, bevor Sie das Gerät verwenden.

- Beim Betrieb des Geräts kommt es zu Vibrationen, die vom Gerät auf den Bediener übertragen werden. Regelmäßiger und häufiger Betrieb des Geräts kann zu Verletzungen des Bedieners führen oder Symptome verstärken. Es kann zu Verletzungen an Fingern, Händen, Handgelenken, Armen, Schultern und/oder Nerven sowie bei der Blutversorgung oder an anderen Körperteilen kommen. Die Verletzungen können hinderlich und/

oder chronisch werden und sich allmählich über Wochen, Monate oder Jahre hinweg verstärken. Zu möglichen Verletzungen können Schäden am Blutkreislauf, am Nervensystem, an Gelenken und anderen Körperteilen gehören.

- Symptome können während des Betriebs des Geräts oder zu einem anderen Zeitpunkt auftreten. Wenn Sie bereits Symptome haben und das Gerät weiter bedienen, können sich die Symptome verstärken oder chronisch werden. Wenn Sie diese oder andere Symptome an sich bemerken, wenden Sie sich an einen Arzt:
 - Taubheit, Gefühlsverlust, Kribbeln, Stechen, Schmerz, Brennen, Pochen, Steifheit, Schwerfälligkeit, Verlust von Kraft, Veränderungen an Hautfarbe oder Hautzustand.
- Bei niedrigen Temperaturen können sich die Symptome verstärken. Tragen Sie warme Kleidung, und halten Sie Ihre Hände warm und trocken, wenn Sie das Gerät in kalten Umgebungen betreiben.
- Warten und betreiben Sie das Gerät gemäß den Anweisungen der Bedienungsanleitung, um einen vorschrittmäßigen Vibrationspegel sicherzustellen.
- Das Gerät verfügt über ein Antivibrationssystem, das die Vibrationen an den Griffen für den Bediener reduziert. Lassen Sie das Gerät die Arbeit verrichten. Drücken Sie das Gerät nicht mit Kraft. Halten Sie das Gerät leicht an den Griffen fest, aber stellen Sie sicher, dass Sie es kontrollieren und sicher bedienen. Drücken Sie das Gerät nicht häufiger als nötig in die Endanschläge.
- Platzieren Sie Ihre Hände nur auf dem Griff bzw. den Griffen. Halten Sie alle anderen Körperteile vom Gerät fern.
- Stoppen Sie das Gerät sofort, wenn plötzlich starke Vibrationen auftreten. Setzen Sie den Betrieb erst fort, wenn die Ursache für die gesteigerten Vibrationen beseitigt wurde.

Staubtechnische Sicherheit



WARNUNG: Lesen Sie die folgenden Warnhinweise, bevor Sie das Gerät verwenden.

- Der Betrieb des Geräts kann Staub in der Luft verursachen. Staub kann ernsthafte Verletzungen und permanente Gesundheitsprobleme verursachen. Silikatstaub wurde von verschiedenen Behörden als schädlich eingestuft. Dies sind Beispiele für derartige Gesundheitsprobleme:
 - Die tödlichen Lungenkrankheiten chronische Bronchitis, Silikose und Lungenfibrose
 - Krebs
 - Angeborene Fehlbildungen
 - Hautentzündung
- Verwenden Sie eine angemessene Ausstattung, um die Menge von Staub und Dämpfen in der Luft und den Staub auf Arbeitsgeräten, Oberflächen, Kleidung

und Körperteilen zu verringern. Beispiele dafür sind Staubsammelanlagen und Wassernebel zum Binden des Staubs. Reduzieren Sie den Staub an der Quelle, falls möglich. Stellen Sie sicher, dass die Ausstattung korrekt montiert ist und verwendet wird und dass sie regelmäßig gewartet wird.

- Tragen Sie einen zugelassenen Atemschutz. Stellen Sie sicher, dass der Atemschutz für die gefährlichen Materialien im Arbeitsbereich geeignet ist.
- Stellen Sie sicher, dass der Arbeitsbereich ausreichend belüftet ist.
- Falls möglich, richten Sie den Auspuff des Geräts dahin, wo er keinen Staub in der Luft verursachen kann.

Lärm – Sicherheit



WARNUNG: Lesen Sie die folgenden Warnhinweise, bevor Sie das Gerät verwenden.

- Ein hoher Geräuschpegel und Lärmbelastung über einen langen Zeitraum können zu lärmbedingten Hörschäden führen.
- Um den Geräuschpegel auf einem Minimum zu halten, warten und betreiben Sie das Gerät gemäß den Anweisungen der Bedienungsanleitung.
- Untersuchen Sie den Schalldämpfer auf Beschädigungen. Stellen Sie sicher, dass der Schalldämpfer fest am Gerät montiert ist.
- Tragen Sie einen zugelassenen Gehörschutz beim Arbeiten mit dem Gerät.
- Beachten Sie Warnsignale und Stimmen, wenn Sie einen Gehörschutz tragen. Entfernen Sie den Gehörschutz, wenn das Gerät ausgeschaltet wird, es sei denn, er ist bei dem Geräuschpegel in Ihrem Arbeitsbereich erforderlich.

Sicherheitshinweise für die Wartung



WARNUNG: Lesen Sie die folgenden Warnhinweise, bevor Sie das Gerät verwenden.

- Tragen Sie eine persönliche Schutzausrüstung. Siehe *Persönliche Schutzausrüstung auf Seite 7*.
- Wenn die Wartung nicht ordnungsgemäß und regelmäßig erfolgt, erhöhen sich die Verletzungsgefahr und das Risiko für eine Beschädigung des Geräts.
- Stoppen Sie den Motor, und lassen Sie das Gerät abkühlen, bevor Sie Wartungsarbeiten durchführen.
- Reinigen Sie das Gerät, und entfernen Sie gefährliches Material vor der Wartung.
- Die Abgase des Motors sind heiß und können Funken schlagen. Betreiben Sie das Gerät nicht im Innenbereich oder in der Nähe von brennbaren Materialien.

- Verändern Sie das Gerät nicht. Änderungen am Gerät, die vom Hersteller nicht genehmigt wurden, können zu schweren Verletzungen oder zum Tod führen.
- Verwenden Sie immer Originalersatzteile und Originalzubehör. Zubehör und Ersatzteile, die vom Hersteller nicht genehmigt wurden, können zu schweren Verletzungen oder zum Tod führen.
- Ersetzen Sie beschädigte, verschlissene oder defekte Teile.
- Führen Sie nur Wartungsarbeiten durch, die gemäß dieser Betriebsanleitung vorgegeben sind. Lassen Sie alle anderen Wartungsarbeiten von einem autorisierten Servicecenter durchführen.
- Entfernen Sie alle Werkzeuge vom Gerät, bevor Sie den Motor nach der Wartung starten. Lose Werkzeuge oder Werkzeuge, die an sich drehenden Teilen befestigt sind, könnten herauskatapultiert werden und Verletzungen verursachen.
- Lassen Sie das Gerät in einem autorisierten Servicecenter regelmäßig warten.
- Führen Sie die Wartungsarbeiten auf einer ebenen Fläche durch.
- Wenn das Gerät während der Wartung angehoben werden muss, stellen Sie immer Unterstellböcke als Stütze unter das Gerät.

Montage

So nehmen Sie das Gerät aus der Verpackung.

- Heben Sie das Gerät mithilfe des mittleren Handgriffs am Sicherheitsrahmen an, um es aus der Verpackung zu nehmen.

Einleitung



WARNUNG: Vor dem Betrieb des Gerätes müssen Sie die

Sicherheitsinformationen lesen und verstehen.



WARNUNG: Ziehen Sie den Zündkerzenstecker von der Zündkerze ab, bevor Sie das Gerät zusammenbauen.

So montieren Sie die Trennscheibe und die Gleitplatte

1. Montieren Sie die Trennscheibe. Siehe *So installieren Sie eine Trennscheibe auf Seite 22.*
2. Montieren Sie die Gleitplatte. Siehe *So montieren Sie die Gleitplatte auf Seite 24.*

Betreiben

Einleitung



WARNUNG: Vor dem Betrieb des Gerätes müssen Sie die Sicherheitsinformationen lesen und verstehen.

Grundlegende Arbeitstechnik

Schlitzte und Abstand der Schlitzte

Wenn Beton abbindet oder aushärtet und sich setzt, entstehen interne Spannungen, die zu gelegentlichen Rissen führen können.

Risse lassen Zweifel hinsichtlich der Qualität und Verarbeitung des Betons aufkommen. In den Beton werden Schlitzte geschnitten, um diese Spannungen abzuleiten, bevor sie sich in Form von Rissen entladen.

Das Soff-Cut Ultra Early Entry-System kontrolliert vereinzelte Risse durch rechtzeitiges Schneiden an vordefinierten Stellen, um im Beton schwächere Bereiche zu schaffen, die anschließend am unteren Rand des Schnitts reißen, um für Entlastung zu sorgen.

Die erstellten Schlitzte müssen mindestens 1/8 der Betontiefe und mindestens 25 mm tief sein.

Sägen Sie Dehnungsfugen, wenn der Beton das Gewicht des Geräts und des Bedieners hält. Stellen Sie sicher, dass das Gerät auf dem Beton keine Spuren hinterlässt oder Schäden am Beton verursacht.

Schlitzte können auf viele verschiedene Arten angelegt werden. Das Layout ist vorzulegen. Der Sägedienstleister muss vor dem Schneiden ein detailliertes Layout zur Genehmigung vorlegen.

Es gibt viele Bedingungen, die sich auf den Abstand der Schlitzte auswirken.

- Betondicke
- Art, Anzahl und Ort der Verstärkungen
- Schrumpfpotenzial des Beton-Zements (Art, Menge), Zuschläge (Größe, Menge, Qualität), Verhältnis von Wasser und Zement, Beimischungen, Betontemperatur
- Grundreibung
- Plattenhalterungen

- Layout von Fundamenten, Racks, Senken, Ausrüstungstischen, Gräben etc.
- Umweltfaktoren – Temperatur, Wind, Luftfeuchtigkeit
- Methoden und Qualität der Betonaushärtung

Generell sollten die Schlitzmuster Bereiche in ungefähr rechteckige Platten mit dem in der Tabelle angegebenen, empfohlenen Abstand aufteilen.

Betondicke (mm)	Maximalabstand (m)
90 (3,5)	2,4 (8)
100, 114 (4, 4,5)	3,0 (10)
125, 140 (5, 5,5)	3,6 (12)
150 (6) oder größer	4,5 (15)

Installieren Sie an allen Schnittpunkten Husqvarna Schutzabdeckungen, um Schäden zu vermeiden. Installieren Sie eine zusätzliche Abdeckung, wenn das rechte Rad über den Schnittpunkt fährt, um Schäden zu vermeiden.

Maximieren des Soff-Cut-Systems

„Das Timing der Betonarbeiten – insbesondere Fertigstellen und Ausfugen – ist entscheidend ... Beschäftigt man sich nicht mit diesem Thema, kann dies zu unerwünschten Merkmalen wie Rissbildung in der Betonschicht führen ...“ (Auszug aus dem Vorwort des American Concrete Institute (ACI) 302.1 R-96.)

Das Soff-Cut Ultra Early Entry-System hat die Methoden zur Rissverringering revolutioniert.

Damit der Benutzer mit dem Soff-Cut-System eine ordentliche Arbeit ausführen kann, müssen die folgenden Kriterien erfüllt sein:

- Eine Soff-Cut Ultra Early Entry-Trockenschnittsäge
- Eine Husqvarna-Diamanttrennscheibe für Trockenschnitt der Serie Soff-Cut.
- Eine Husqvarna-Anti-Riss-Gleitplatte montiert mit jeder neuen Diamanttrennscheibe.
- Ein Bediener, der sich mit dem Soff-Cut Ultra Early Entry- Schneidsystem auskennt.

Ohne diese Voraussetzungen können Fugen nicht so geschnitten werden, dass sich Risse vermeiden lassen – aber genau dafür zählt der Bauherr.

ACI Spec 302.1R-96 erläutert dies am besten:

„Early-Entry-Trockensägen verwenden Trennscheiben mit Diamantbeschichtung und eine Gleitplatte, die zur Vermeidung von Abbröckelungen beiträgt. Das rechtzeitige Austauschen der Gleitplatten ist zur Vermeidung von Schäden unerlässlich. Gleitplatten sollten nach den Empfehlungen des Herstellers ausgetauscht werden ... Ziel des Trockenschneidens ist die Schaffung eines geschwächten Bereichs, sobald eine Fuge geschnitten werden kann ... Aufgrund des Timings dieser Bearbeitung können Fugen geschnitten

werden, bevor sich im Beton größere Spannungen entwickeln ...“

In der Bauzeitschrift der Portland Cement Association (PCA) namens „Concrete Floors on the ground“ ist zu lesen:

„Richtig angebrachte Schlitzlöcher können unansehnliche Risse verhindern. Zu den Fugenaspekten, die zur richtigen Platzierung führen, zählen ein gutes Fugenmuster und Layout sowie das rechtzeitige Anbringen ... Das Timing ist beim Fugenschneiden von entscheidender Bedeutung. ...Es wurden leichte und schnelle Sägen entwickelt, um die Fugen kurz nach der Fertigstellung anbringen zu können (häufig innerhalb der ersten zwei Stunden). Werden die Fugen wenige Stunden nach der Fertigstellung geschnitten, lassen sich die Risse kontrollieren ...“.

Husqvarna verfügt über das einzige Ultra Early Entry-Trockenschnittsystem (Soff-Cut), das Risse durch Timing unter Kontrolle bringt. Mit der Soff-Cut-Methode werden Fugen in der Regel innerhalb von 2 Stunden nach der Fertigstellung angebracht.

Mit dem Fugenschneiden sollte begonnen werden, sobald der Beton das Gewicht von Säge und Bediener an den Fugenstellen trägt (vor dem Setzen).

Wenn die Fugen nicht innerhalb dieses Zeitraums geschnitten werden, dann wird die Soff-Cut Ultra Early-Methode nicht angewandt.

Bevor Sie das Gerät in Betrieb nehmen

1. Warten Sie das Gerät täglich. Siehe *Wartungsplan auf Seite 19*.
2. Stellen Sie sicher, dass die vordere Führung nach vorn gedreht ist.
3. Füllen Sie den Öltank. Siehe *Technische Daten auf Seite 35* zu Informationen über das empfohlene Motoröl.
4. Prüfen Sie den Ölstand. Siehe *So prüfen Sie den Motorölstand auf Seite 24*.

So füllen Sie Kraftstoff ein



WARNUNG: Füllen Sie keine Behälter, wenn Sie sich in einem Fahrzeug befinden. Brandgefahr. Stellen Sie den Kanister zum Befüllen auf den Boden und vom Fahrzeug entfernt auf.



ACHTUNG: Verwenden Sie kein Benzin mit einer geringeren Oktanzahl als 90 RON (87 AKI). Dadurch kann das Gerät beschädigt werden.



ACHTUNG: Verwenden Sie bleifreien Kraftstoff. Verwenden Sie kein bleifreies Benzin, das mehr als 10 % Ethanol enthält. Bei Kraftstoff mit mehr als

10 % Ethanol besteht Brandgefahr und es kann auch zu Start- und Leistungsproblemen kommen. Außerdem können Metall-, Gummi- und Kunststoffteile des Kraftstoffsystems beschädigt werden.



ACHTUNG: Verwenden Sie kein Benzin, das Methanol enthält.



ACHTUNG: Bewahren Sie Kraftstoff nicht länger als 30 Tage in einem Behälter auf. Alter Kraftstoff kann das Gerät beschädigen.

1. Bewegen Sie das Gerät vom Transportfahrzeug und setzen Sie es auf dem Boden auf. Ist dies nicht möglich, befüllen Sie das Gerät mit Kraftstoff aus einem Kanister und nicht aus einer Zapfpistole nach.



WARNUNG: Verwenden Sie nur zugelassene Kraftstoffbehälter.

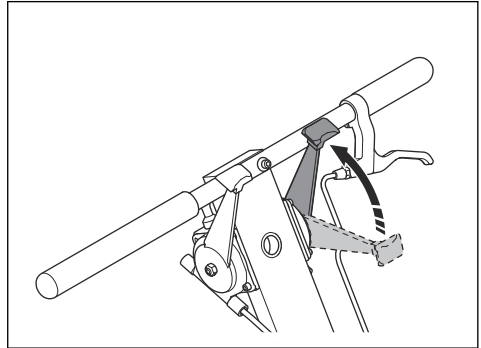
2. Öffnen Sie den Tankdeckel langsam, damit der Druck entweichen kann.
3. Stellen Sie sicher, dass die Zapfpistole die Oberkante der Kraftstoffanköpfung berührt, bis der Kraftstofftank voll ist. Verwenden Sie keine Vorrichtung zum dauerhaften Offenhalten des Zapfhahns.
4. Säubern Sie den Bereich rund um den Tankdeckel.
5. Schrauben Sie den Tankdeckel fest zu. Wenn der Tankdeckel nicht fest zugeschraubt ist, besteht Feuergefahr.
6. Bewegen Sie das Gerät vor dem Starten mindestens 3 m (10 ft) von der Stelle fort, an der Sie den Tank befüllt hatten.

So lassen Sie den Motor an

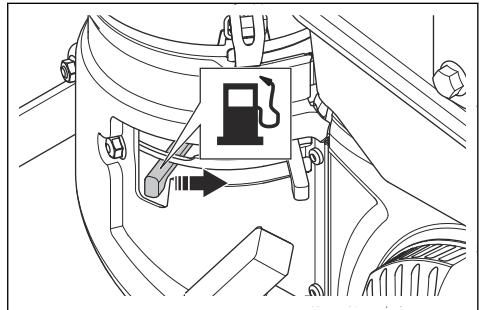


ACHTUNG: Der Motor dieses Geräts kann im Vorwärtsgang gestartet werden. Stellen Sie sicher, dass sich der Vorwärtshebel in der Position „STOP“ befindet, bevor Sie den Motor starten.

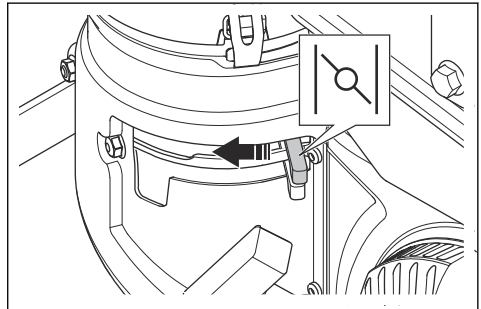
1. Ziehen Sie den Vorwärtshebel in die Position „STOP“.



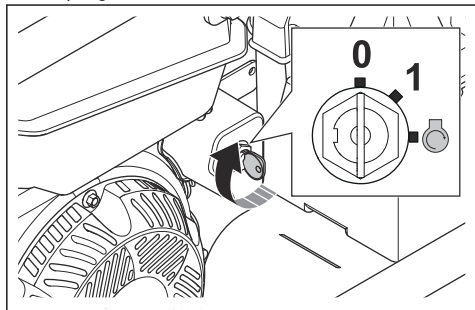
2. Bewegen Sie den Kraftstoffhebel nach rechts, um das Kraftstoffventil zu öffnen.



3. Bewegen Sie den Choke-Hebel nach links, um die Choke-Funktion einzustellen.



4. Drehen Sie den Zündschlüssel auf die Position „START“, und lassen Sie ihn los, wenn der Motor anspringt.

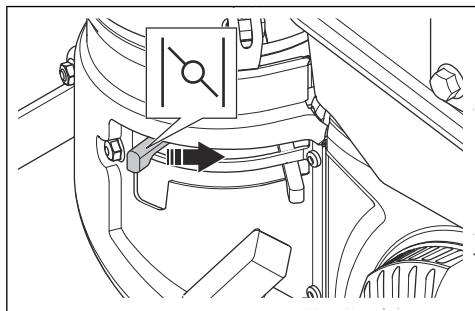


ACHTUNG: Der Motor sollte nie länger als 10 Sekunden angelassen werden. Warten Sie vor einem erneuten Anlassen 60 Sekunden, damit der Motor abkühlen kann.

Hinweis: Wenn der Motor nicht startet, drehen Sie den Zündschlüssel auf die Position „OFF“ (0). Wenden Sie sich an Ihre Husqvarna Servicewerkstatt.

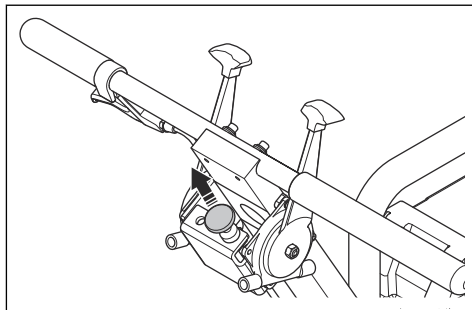
Hinweis: Wenn ein metallisches Geräusch zu hören ist, lassen Sie den Motor 5 Minuten lang laufen. Wenn das Geräusch weiterhin zu hören ist, lassen Sie den Motor 20 Minuten lang mit dem Gashebel in der mittleren Gasstellung laufen. Falls das Geräusch weiter zu hören ist, kontaktieren Sie Ihre Husqvarna Servicewerkstatt.

5. Stellen Sie die Choke-Funktion auf OFF.



- Wenn der Motor kalt ist, bewegen Sie den Choke-Hebel langsam nach rechts, um die Choke-Funktion auszuschalten (OFF).
- Wenn der Motor warm ist, bewegen Sie den Choke-Hebel sofort nach rechts, um die Choke-Funktion auszuschalten (OFF).

6. Ziehen Sie den Choke-Hebel zu $\frac{1}{3}$ heraus.



So arbeiten Sie, wenn Staub aufgewirbelt wird

Dieses Gerät verfügt über einen Staubauslass an der Abdeckung des Trennscheibenblocks. Der Staubauslass dient zum Anschließen eines Staubabsaugers.

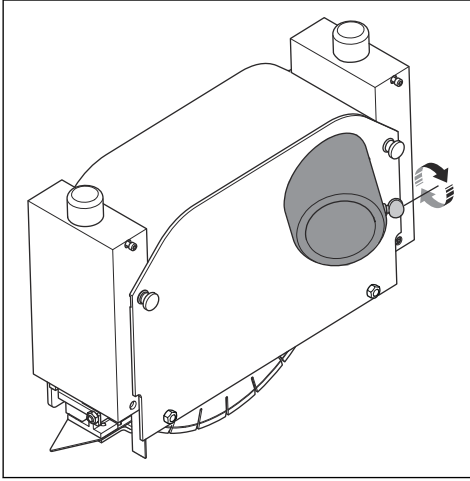
- Verwenden Sie immer einen Staubabsauger. Es wird auch empfohlen, einen antistatischen Absaugschlauch zu verwenden. Verwenden Sie nur empfohlene Staubabsauger. Siehe *Technische Daten auf Seite 35*.

Hinweis: Für Husqvarna-Geräte stehen unter www.husqvarnacp.com/us objektive OSHA-Daten zur Verfügung. Die Leistung des Staubabsaugers kann sich im Laufe der Zeit ändern.

So schließen Sie einen Staubabsauger an das Gerät an

- Drehen Sie die Flügelmutter am Stopfen gegen den Uhrzeigersinn.
- Entfernen Sie den Stopfen aus dem Rohrstück an der Abdeckung des Trennscheibenblocks.

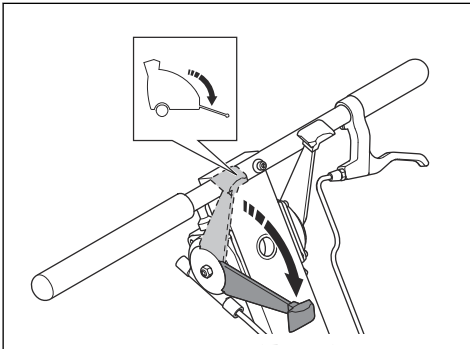
- Schließen Sie einen Staubabsauger an den Trennscheibenblock an. Drehen Sie die Schraube, um ihn zu befestigen.



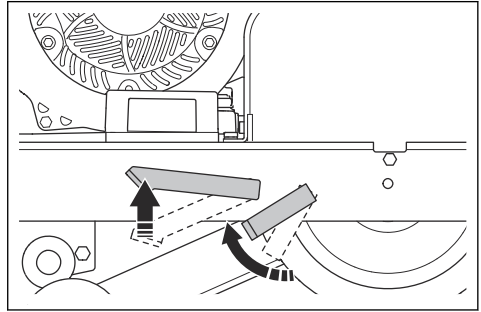
Hinweis: Wenn der Staubabsauger nicht mit dem Anschluss am Gerät kompatibel ist, verwenden Sie einen Adapter.

So bedienen Sie das Gerät

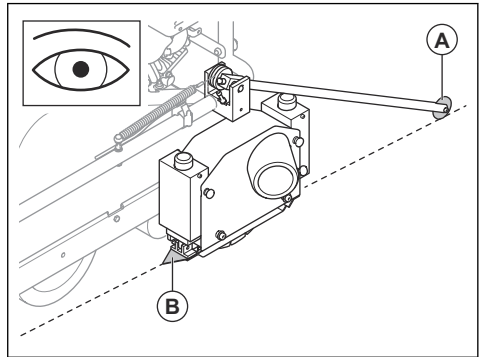
- Starten Sie den Motor. Siehe *So lassen Sie den Motor an auf Seite 14*.
- Drücken Sie den Hebel der vorderen Visiereinrichtung in die Position „DOWN“. Die vordere Visiereinrichtung ist vollständig abgesenkt.



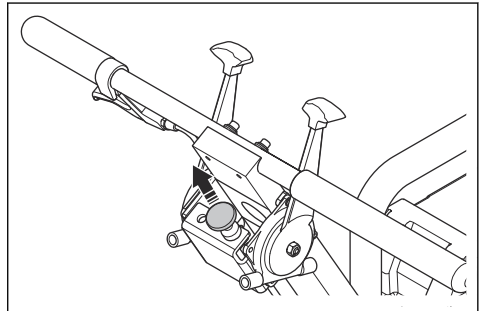
- Heben Sie den Hebel an, um die Feststellbremse zu lösen.



- Richten Sie die vordere Visiereinrichtung (A) und die Kerbführung auf die Linie aus, auf der Sie schneiden möchten.

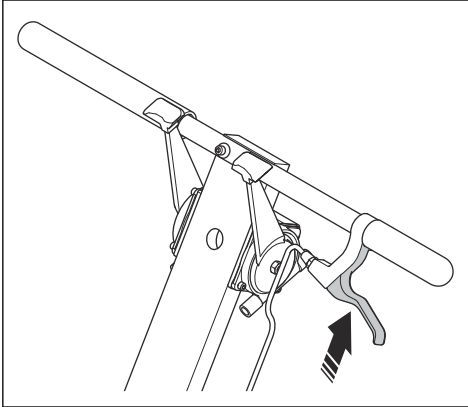


- Ziehen Sie den Gashebel vollständig nach oben.

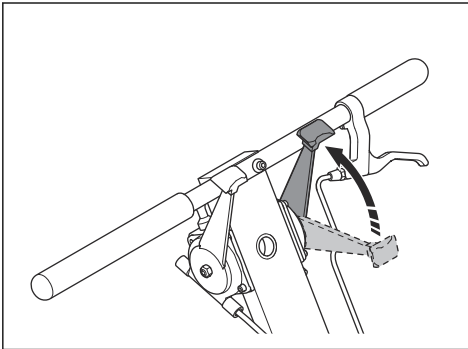


Hinweis: Lassen Sie den Motor stets mit voller Motordrehzahl laufen, um die maximale Kapazität zu erhalten.

6. Ziehen Sie den Handgriff für die Schnitttiefe in Richtung des Lenkers, und senken Sie die Klinge vorsichtig ab.

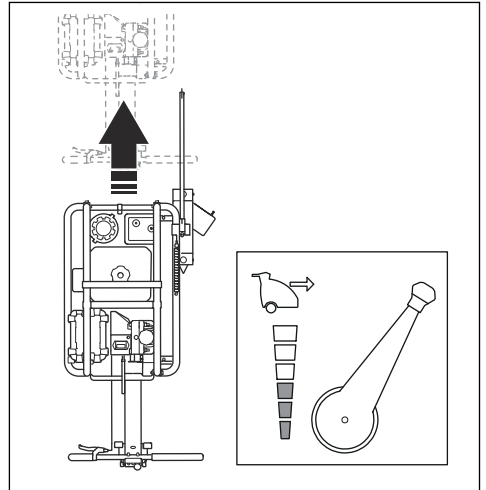


7. Drücken Sie den Vorwärtshel in Richtung „FAST“, um das Gerät vorwärts zu bewegen. Beginnen Sie langsam und erhöhen Sie die Geschwindigkeit, bis Sie die richtige Schnittgeschwindigkeit erhalten.

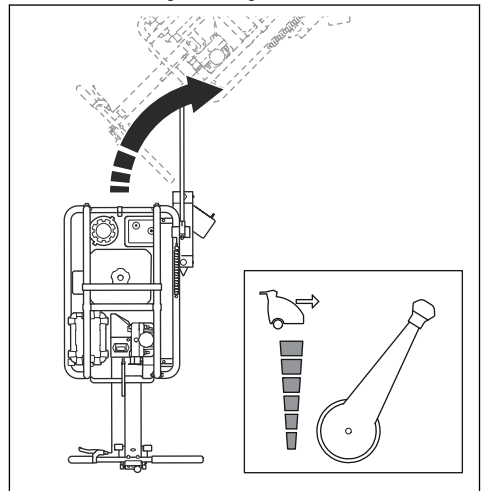


Hinweis: Schieben Sie das Gerät nicht.

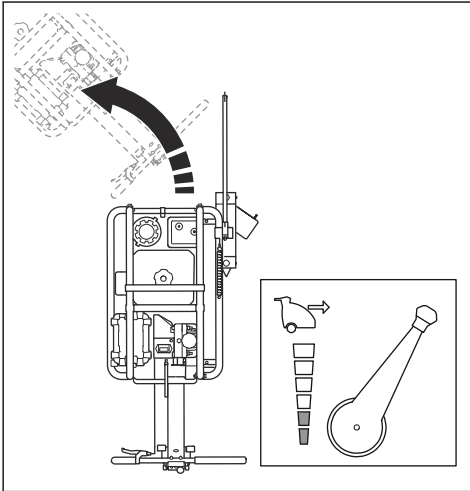
- a) Stellen Sie die Geschwindigkeit auf die Härte des Betons ein, um gerade zu schneiden. Drücken Sie den Vorwärtshel oder ziehen Sie daran, um die Geschwindigkeit anzupassen.



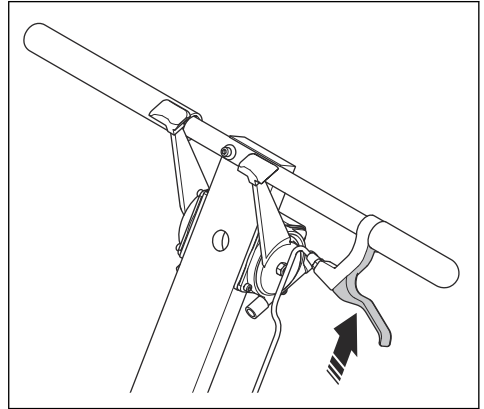
- b) Wenn die Geschwindigkeit zu hoch ist, dreht sich das Gerät nach rechts. Verringern Sie die Geschwindigkeit, um gerade zu schneiden.



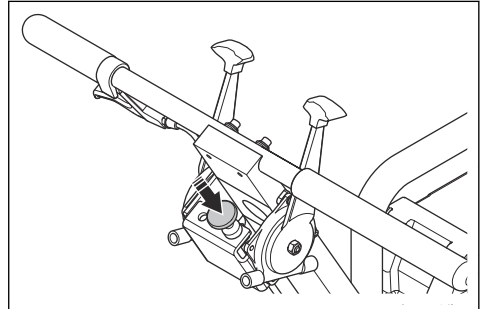
- c) Wenn die Geschwindigkeit zu niedrig ist, dreht sich das Gerät nach links. Erhöhen Sie die Geschwindigkeit, um gerade zu schneiden.



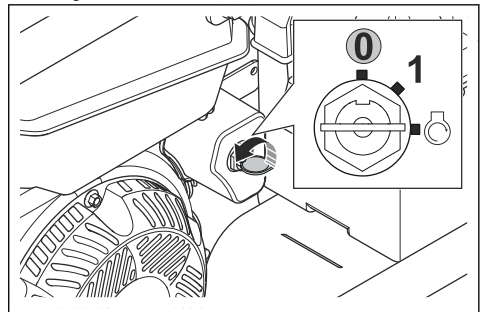
2. Ziehen Sie den Handgriff für die Schnitttiefe in Richtung des Lenkers, und heben Sie die Klinge an.



3. Drücken Sie den Gashebel vollständig nach unten.



4. Bringen Sie den Zündschalter in die Position „OFF“.



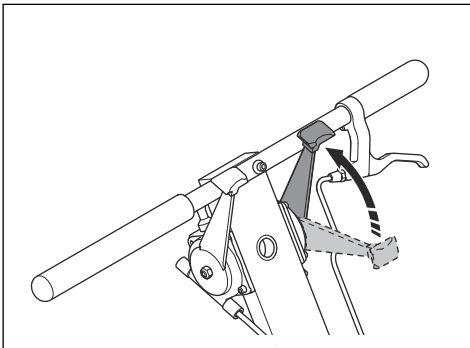
8. Legen Sie Ihre Hände auf den Lenker, wenn Sie die richtige Schnittgeschwindigkeit gefunden haben.
9. Ziehen Sie den Hebel der Visiereinrichtung, wenn Sie sich einer Wand nähern, um die Visiereinrichtung anzuheben. Verwenden Sie die Kerbführung, um sicherzustellen, dass Sie gerade schneiden.



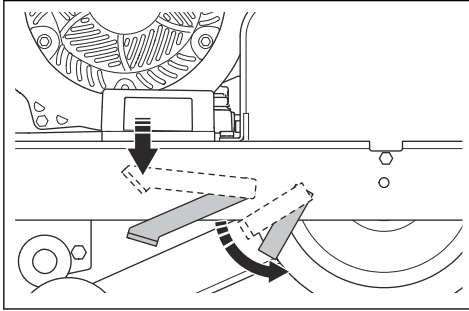
ACHTUNG: Stellen Sie sicher, dass keine Gegenstände auf den Trennscheibenblock treffen. Diese können das Gerät beschädigen.

So stoppen Sie das Gerät

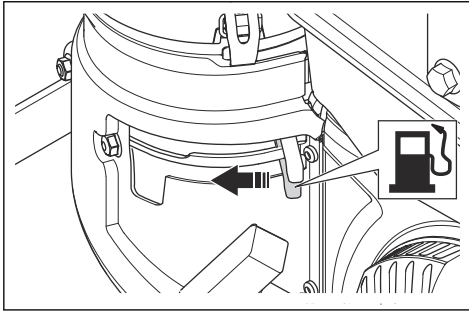
1. Ziehen Sie den Vorwärtshelb in die Position „STOP“.



5. Drücken Sie den Hebel nach unten, um die Feststellbremse zu aktivieren.



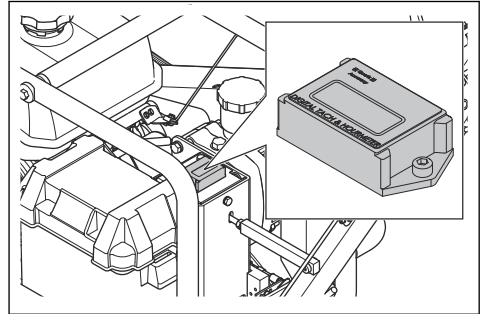
6. Schließen Sie das Kraftstoffventil.



7. Reinigen Sie das Gerät, siehe *So reinigen Sie das Gerät außen* auf Seite 20.

Betriebsstundenzähler

Verwenden Sie den Stundenzähler, um zu sehen, wann Ihr Gerät gewartet werden muss. Weitere Informationen entnehmen Sie dem Wartungsplan und der Bedienungsanleitung des Motors.



Instand halten

Einleitung



WARNUNG: Vor der Durchführung von Wartungsarbeiten müssen Sie die Sicherheitsinformationen lesen und verstehen.

Wartungsplan

Die Wartungsintervalle werden anhand der täglichen Nutzung des Geräts berechnet. Die Intervalle ändern sich, wenn das Gerät nicht täglich verwendet wird.

Für Wartungsarbeiten, die mit * gekennzeichnet sind, siehe Anweisungen in *Sicherheitsvorrichtungen am Gerät* auf Seite 8.

Wartung	Bei jeder Verwendung					Jährlich	Nach den ersten 20 Betriebsstunden, dann alle 100 Betriebsstunden
		Täglich	Wöchentlich (50 h)	Monatlich (200 h)			
Prüfen Sie auf Kraftstoff- und Öllecks.		X					
Allgemeine Inspektion durchführen.		X					
Überprüfen Sie den Motorölstand.		X					
Überprüfen Sie den Hydraulikölstand.		X					

Wartung	Bei jeder Verwendung	Täglich	Wöchentlich (50 h)	Monatlich (200 h)	Jährlich	Nach den ersten 20 Betriebsstunden, dann alle 100 Betriebsstunden
Reinigen Sie die Trennscheibe und den Trennscheibenblockschutz*.	X					
Das Gerät reinigen.		X				
Überprüfen Sie die Steuerungen.		X				
Trennscheibenblockschutz überprüfen*.		X				
Trennscheibe überprüfen.	X					
Überprüfen die bewegliche Seitenabdeckung.	X					
Überprüfen Sie die Gleitplatte.	X					
Kraftstoffstand kontrollieren.		X				
Überprüfen Sie die Räder.		X				
Die Zündkerze reinigen.			X			
Luftfilter überprüfen und bei Bedarf austauschen.			X			
Überprüfen Sie den Antriebsriemen und ersetzen Sie ihn gegebenenfalls.			X			
Wechseln Sie das Öl.						X
Trennscheibenlager schmieren.			X			
Ersetzen Sie den Luftfilter.				X		
Überprüfen Sie den Kraftstofftankdeckel.				X		
Prüfen Sie die Zündkerze und den Elektrodenabstand				X		
Den Kraftstofffilter ersetzen					X	

So überprüfen Sie die Zündkerze



ACHTUNG: Verwenden Sie immer den vom Hersteller empfohlenen Zündkerzentyp. Die Verwendung eines falschen Zündkerzentyps kann zu Schäden am Gerät führen.

- Weitere Informationen finden Sie in der Bedienungsanleitung des Motors.

So reinigen Sie das Gerät außen



ACHTUNG: Reinigen Sie das Gerät immer sofort nach der Verwendung, bevor der Beton trocken wird. Verbleibender Beton kann das Gerät beschädigen.

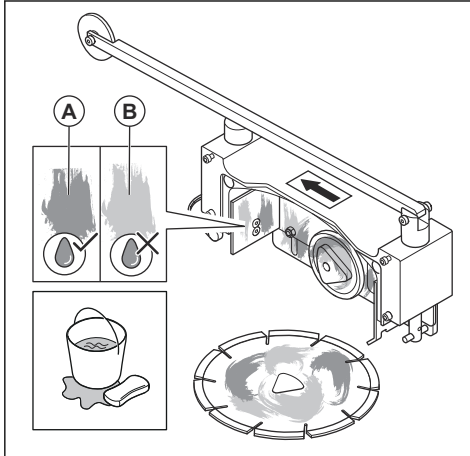
1. Entfernen Sie die Klinge. Siehe *So entfernen Sie die Trennscheibe auf Seite 21*.
2. Reinigen Sie das Gerät mit Wasser.



ACHTUNG: Richten Sie das Wasser nicht direkt auf den Motor,

insbesondere nicht, wenn Sie einen Hochdruckreiniger verwenden.

3. Stellen Sie sicher, dass die Griffe und Hebel sauber und trocken sind, bevor Sie das Gerät in Betrieb nehmen.
4. Reinigen Sie den Trennscheibenblock und die Trennscheibe nach jedem Gebrauch von Betonpartikeln. Verwenden Sie eine robuste Bürste und Wasser. Der verbleibende Beton trocknet aus (A) und setzt sich fest (B), wenn er nicht entfernt wird.



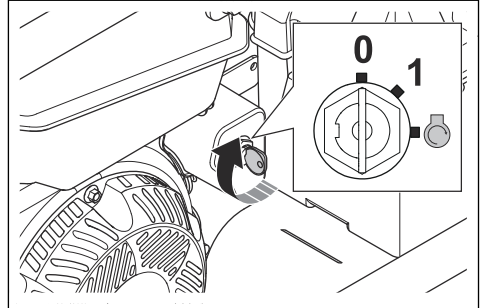
5. Halten Sie alle Öffnungen und Schlitz am Gerät sauber, sodass die Luft frei durch den Motorbereich strömen kann.

So führen Sie eine allgemeine Inspektion durch

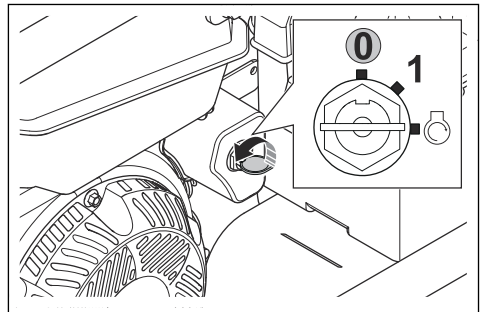
- Stellen Sie sicher, dass die Muttern und Schrauben am Produkt nicht beschädigt sind.
- Stellen Sie sicher, dass keine Kraftstoff- oder Ölleckagen vorhanden sind.
- : Stellen Sie sicher, dass sich die Räder für die vordere und hintere Führung frei drehen können.

So kontrollieren Sie den Zündschlüssel

1. Stellen Sie sicher, dass der Motor startet und dass die Trennscheibe sich zu drehen beginnt, wenn Sie den Zündschlüssel in die Stellung „ON“ (1) drehen.

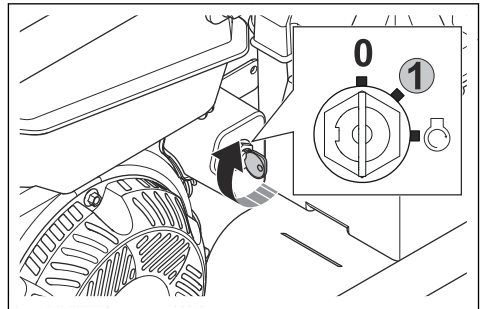


2. Stellen Sie sicher, dass der Motor sofort ausgeht, wenn Sie den Zündschlüssel in Stellung „OFF“ (0) drehen.



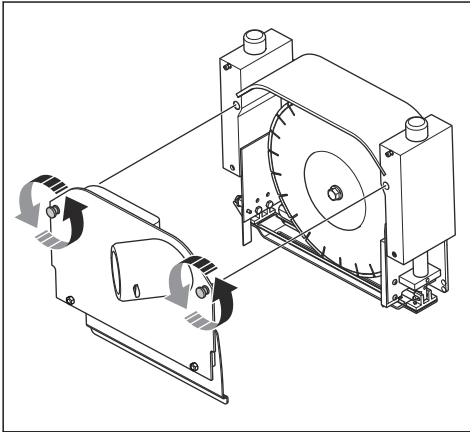
So entfernen Sie die Trennscheibe

1. Bringen Sie den Zündschalter in die Stellung „ON“ (1).

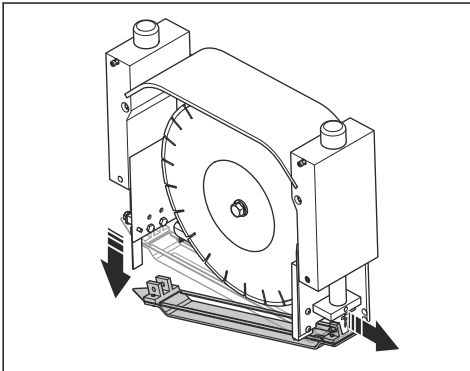


2. Ziehen Sie den Handgriff für die Schnitttiefe in Richtung des Lenkers, und heben Sie das Gerät vollständig an.
3. Bringen Sie den Zündschalter in die Stellung „OFF“ (0).

4. Drehen Sie die 2 Verriegelungsknöpfe gegen den Uhrzeigersinn und entfernen Sie den Trennscheibenschutz.

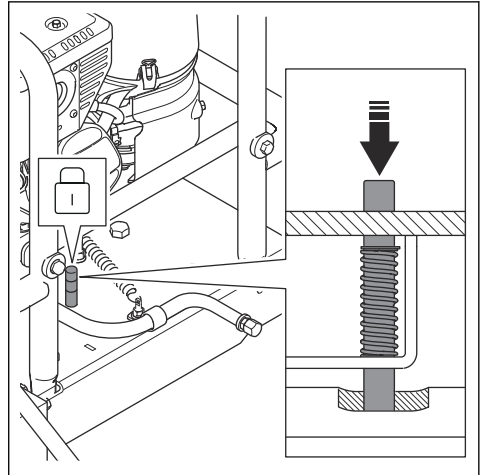


5. Drücken Sie die Kerbführung nach unten, um die Gleitplatte zu lösen.

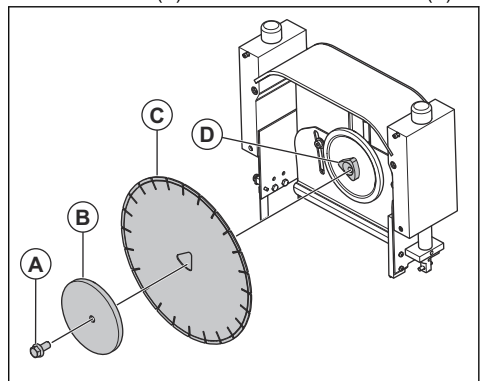


6. Setzen Sie den mitgelieferten Trennscheibenschlüssel auf die Trennscheibenschraube im Trennscheibenblock.

7. Verwenden Sie den Trennscheibenschlüssel, um die Trennscheibenwelle gegen den Uhrzeigersinn zu drehen, während Sie den Sicherungsstift drücken. Der Sperrstift fällt nach unten und sperrt die Trennscheibenwelle.



8. Verwenden Sie den Trennscheibenschlüssel, um die Trennscheibenwellenschraube gegen den Uhrzeigersinn zu drehen.
9. Entfernen Sie die Schraube der Klingenwelle (A). Entfernen Sie den äußeren Trennscheibenflansch (B). Entfernen Sie die Trennscheibe (C) von der Trennscheibenwelle (D).



So installieren Sie eine Trennscheibe



WARNUNG: Verwenden Sie keine Trennscheibe, deren Nenndrehzahl unter der des Geräts liegt. Die Nenndrehzahl der Trennscheibe ist auf der Trennscheibe, die des Geräts auf dem Typenschild angegeben.



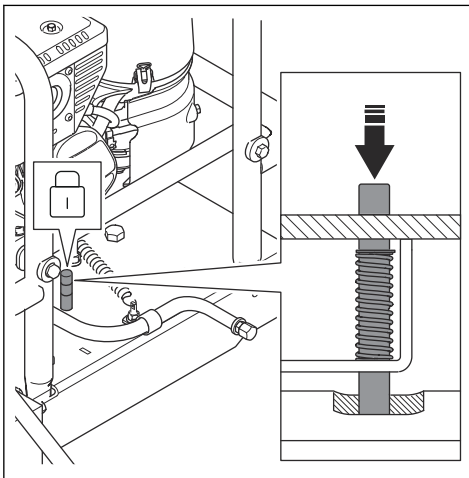
ACHTUNG: Untersuchen Sie die Trennscheibe auf Beschädigung, Risse, Segmentverluste, Dellen, Überhitzen, übermäßigen Verschleiß oder eine beschädigte Öffnung in der Dreifachspindel. Entsorgen Sie eine defekte Trennscheibe.

Überprüfen Sie die Trennscheibenflansche auf Beschädigungen und übermäßigen Verschleiß und stellen Sie sicher, dass die Trennscheibenflansche sauber sind.

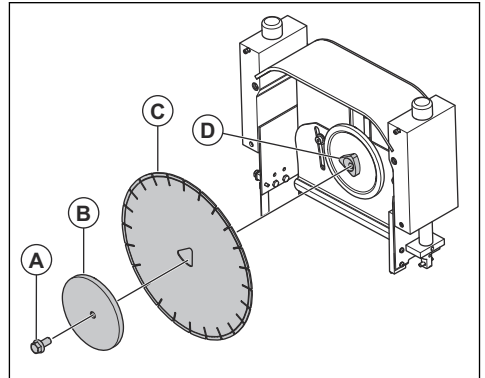
Trennscheiben sind nicht im Lieferumfang des Geräts enthalten. Verwenden Sie nur original Husqvarna-Trennscheiben. Siehe *Technische Daten auf Seite 35* weitere Informationen zum richtigen Typ für Ihr Modell.

Hinweis: Wenn Sie den Trennscheibenblockschutz, eine Trennscheibe und eine Gleitplatte installiert haben, lesen Sie *So entfernen Sie die Trennscheibe auf Seite 21*.

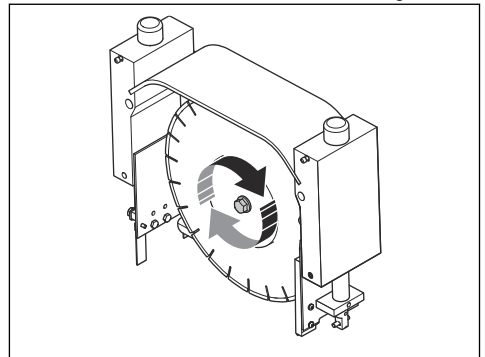
1. Setzen Sie den mitgelieferten Trennscheibenschlüssel auf die Trennscheibenwellenschraube im Trennscheibenblock.
2. Verwenden Sie den Trennscheibenschlüssel, um die Trennscheibenwelle gegen den Uhrzeigersinn zu drehen, während Sie den Sicherungsstift drücken. Der Sperrstift fällt dann nach unten und sperrt die Trennscheibenwelle.



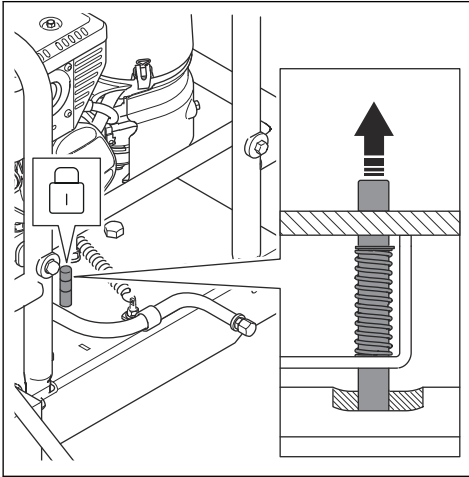
3. Setzen Sie die neue Trennscheibe (C) fest an den inneren Flansch auf die Trennscheibenwelle (D). Montieren Sie den Außenflansch (B) an der Trennscheibenwelle. Stellen Sie sicher, dass der Außenflansch fest montiert ist, um die Trennscheibe in Position zu halten, und befestigen Sie die Schraube (A) der Trennscheibenwelle.



4. Drehen Sie die Schraube der Trennscheibenwelle mit dem Trennscheibenschlüssel im Uhrzeigersinn.



5. Ziehen Sie den Sperrstift heraus, um die Trennscheibenwelle zu lösen.



ACHTUNG: Lassen Sie das Gerät nicht mit eingedrücktem Sperrstift laufen. Dadurch wird das Gerät beschädigt.

6. Befestigen Sie die Gleitplatte und den Trennscheibenblockschutz. Siehe *So montieren Sie die Gleitplatte auf Seite 24.*

So überprüfen Sie die Gleitplatte

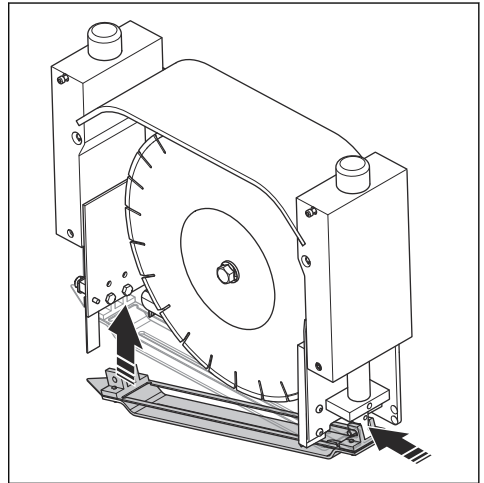
- Untersuchen Sie die Gleitplatte auf Beschädigung.
- Untersuchen Sie den Schlitz der Gleitplatte auf zu starken Verschleiß.
- Untersuchen Sie die Unterseite der Gleitplatte auf übermäßige Grate.
- Stellen Sie sicher, dass die Gleitplatte nicht verdreht ist.
- Heben Sie den vorderen und hinteren Teil der Gleitplatte an. Stellen Sie sicher, dass sich die Trennscheibe frei durch den Schlitz der Gleitplatte bewegen kann.
- Ersetzen Sie die Gleitplatte, wenn sie beschädigt ist. Siehe *So montieren Sie die Gleitplatte auf Seite 24.*

So montieren Sie die Gleitplatte

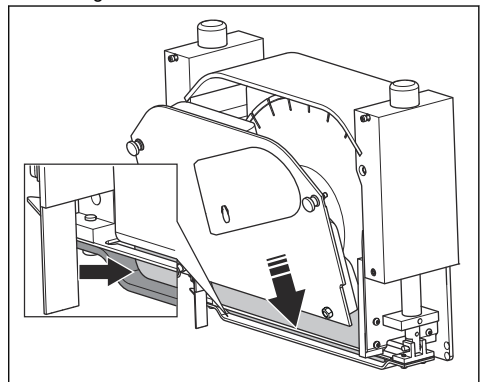


ACHTUNG: Ersetzen Sie die Gleitplatte immer, wenn Sie eine neue Trennscheibe montieren. Verwenden Sie keine beschädigte Gleitplatte.

1. Setzen Sie den vorderen Teil der Gleitplatte auf den Stift, der an der Vorderseite des Trennscheibenblocks montiert ist.



2. Verbinden Sie das hintere, spitze Ende der Gleitplatte mit dem Trennscheibenblock. Drücken Sie es hoch, bis ein Klicken zu hören ist.
3. Bringen Sie den Trennscheibenblockschutz an. Drehen Sie die 2 Knöpfe des Trennscheibenblockschutzes und ziehen Sie sie fest, bis er vollständig am Trennscheibenblock befestigt ist.

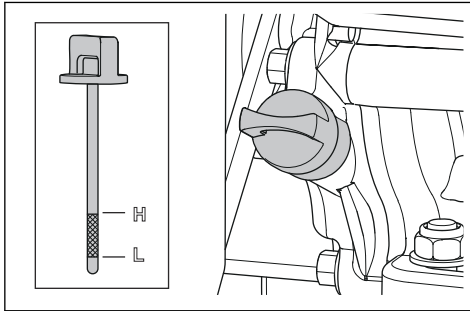


4. Heben Sie die Gleitplatte an, um sicherzustellen, dass sich die Trennscheibe frei durch die Gleitplatte bewegen kann.

So prüfen Sie den Motorölstand

1. Stellen Sie den Motor ab.
2. Stellen Sie das Gerät auf einer ebenen Fläche ab.
3. Entfernen Sie den Öltankdeckel und den montierten Messstab.
4. Reinigen Sie den Messstab von Öl.

5. Tauchen Sie den Messstab wieder ein. Ziehen Sie den Öltankdeckel nicht fest.
6. Ziehen Sie den Messstab heraus, und prüfen Sie den Ölstand.

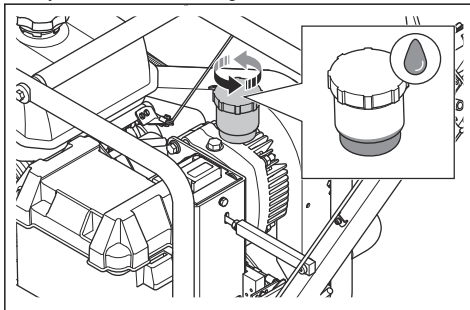


7. Wenn der Ölstand zu niedrig ist, füllen Sie Motoröl nach und kontrollieren den Ölstand erneut. Siehe *Technische Daten auf Seite 35* für die richtige Ölsorte.
8. Drehen Sie den Öltankdeckel ordnungsgemäß fest, bevor Sie den Motor anlassen.

Hinweis: Der Motor verfügt über ein System, das den Motor bei zu geringem Ölstand stoppt. Der Motor kann erst wieder nach Auffüllen des Öls gestartet werden.

So prüfen Sie den Hydraulikölstand

1. Stellen Sie den Motor ab.
2. Stellen Sie sicher, dass der Motor kalt ist.
3. Stellen Sie das Gerät auf einer ebenen Fläche ab.
4. Stellen Sie sicher, dass der Hydraulikölstand unmittelbar oberhalb des engen Teils des Hydraulikölbehälters liegt.



5. Wenn der Hydraulikölstand unter dem engen Teil des Hydraulikölbehälters liegt:
 - a) Reinigen Sie den Hydraulikölbehälter, um das Risiko einer Verunreinigung der Hydraulikflüssigkeit bei geöffnetem Behälter zu verringern.

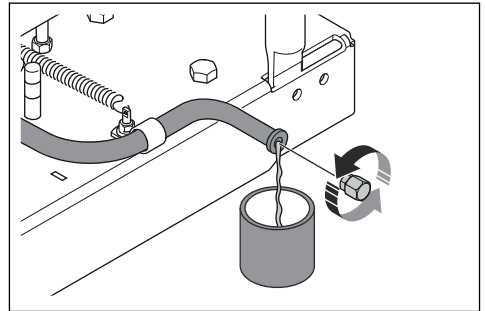
- b) Entfernen Sie die Abdeckung des Hydraulikölbehälters.
 - c) Füllen Sie Hydrauliköl bis unmittelbar über den engen Teil des Hydraulikölbehälters auf. Siehe *Technische Daten auf Seite 35* für die richtige Ölsorte.
6. Schrauben Sie die Abdeckung des Hydraulikölbehälters vor dem Starten des Motors richtig fest.

So wechseln Sie das Motoröl



WARNUNG: Motoröl ist direkt nach dem Abstellen des Motors sehr heiß. Lassen Sie den Motor abkühlen, bevor Sie das Motoröl ablassen. Wenn Motoröl auf Ihre Haut gerät, reinigen Sie diese mit Wasser und Seife.

1. Stellen Sie einen Behälter unter den Ablasshahn für das Motoröl.
2. Ablassschraube entfernen.
3. Lassen Sie das Öl in den Behälter laufen.



4. Bringen Sie die Ablassschraube an, und ziehen Sie sie fest.
5. Entfernen Sie den Öltankdeckel und den montierten Messstab.
6. Mit neuem Öl befüllen. Siehe *Technische Daten auf Seite 35*.

So ersetzen Sie den Luftfilter

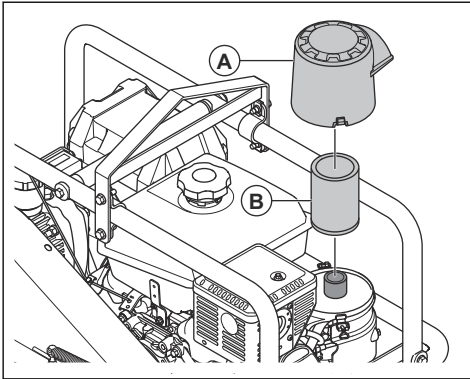


ACHTUNG: Der Luftfilter kann nicht gereinigt werden. Ersetzen Sie verschmutzte oder verschlissene Luftfilter.

Hinweis: Weitere Informationen zum Luftfilter finden Sie in der Bedienungsanleitung des Motors.

1. Entfernen Sie den Luftfilterdeckel (A).

2. Nehmen Sie den Luftfilter heraus.



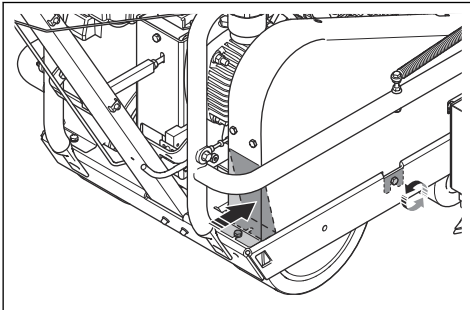
3. Bringen Sie den neuen Luftfilter und den Luftfilterdeckel an.

So prüfen Sie den Antriebsriemen

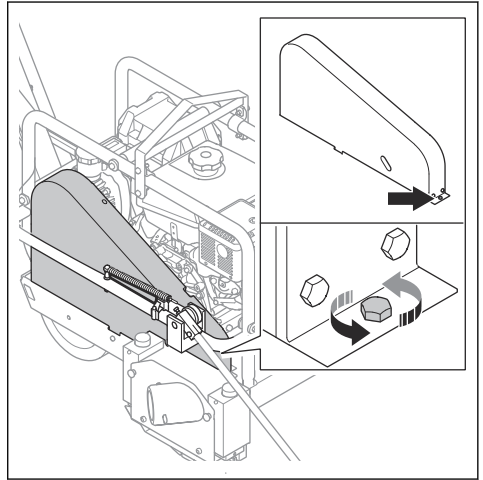


ACHTUNG: Verwenden Sie das Gerät nicht, wenn der Antriebsriemen beschädigt ist. Sie müssen den Antriebsriemen austauschen, wenn er beschädigt ist.

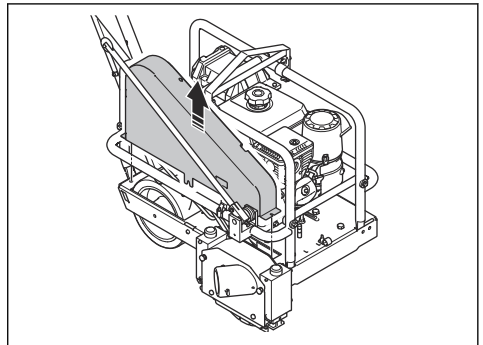
1. Lösen Sie die Schrauben an der Rückseite und an der Seite der Antriebsriemenabdeckung, aber entfernen Sie diese nicht.



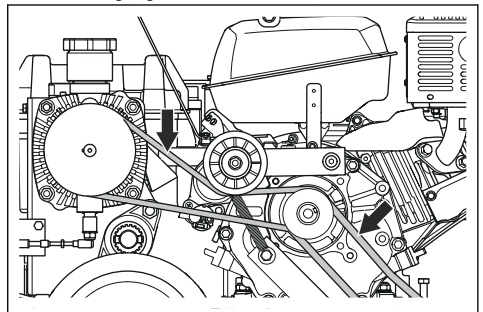
2. Lösen Sie die Schrauben an der Vorderseite der Antriebsriemenabdeckung, aber entfernen Sie diese nicht.



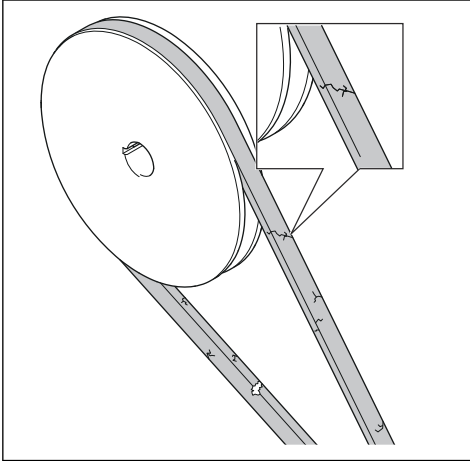
3. Nehmen Sie die Treibriemenabdeckung ab.



4. Überprüfen Sie die zwei Antriebsriemen auf Beschädigung und Verschleiß.



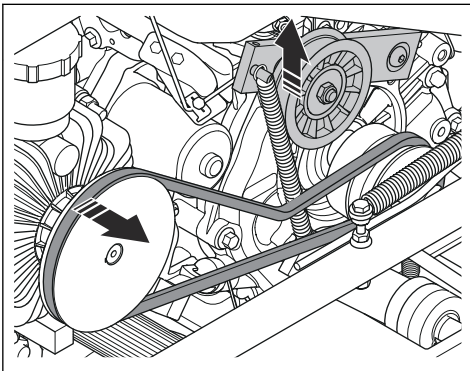
5. Wenn der Antriebsriemen beschädigt ist, ersetzen Sie ihn. Siehe *So ersetzen Sie den Treibriemen auf Seite 27*.



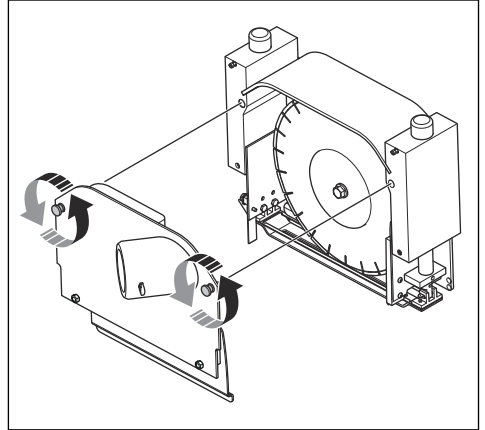
6. Wenn der Antriebsriemen nicht beschädigt ist, bringen Sie die Antriebsriemenabdeckung an.

So ersetzen Sie den Treibriemen

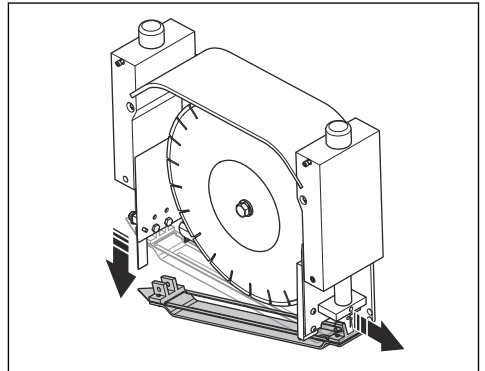
1. Nehmen Sie die Antriebsriemenabdeckung ab, siehe *So prüfen Sie den Antriebsriemen auf Seite 26*.
2. Heben Sie den Riemenspanner an, um die Spannung zu lösen, und entfernen Sie den Antriebsriemen.



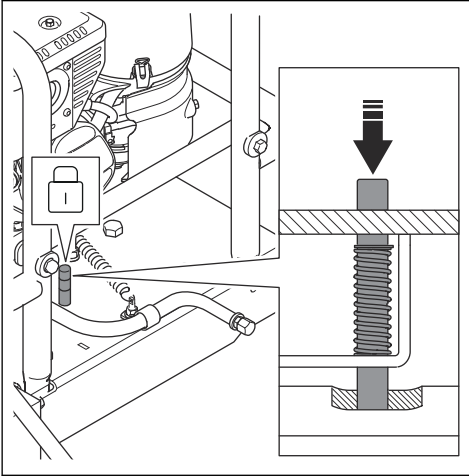
3. Drehen Sie die 2 Verriegelungsknöpfe gegen den Uhrzeigersinn und entfernen Sie den Trennscheibenschutz.



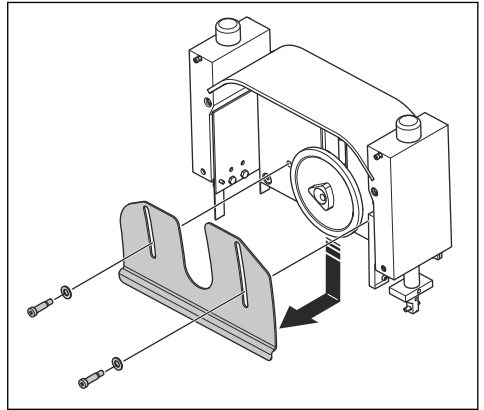
4. Drücken Sie die Kerbführung nach unten, um die Gleitplatte zu lösen.



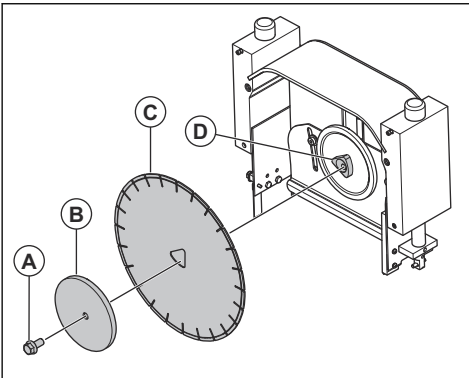
5. Drücken Sie den Sperrstift an der Vorderseite des Geräts, um die Trennscheibenwelle zu verriegeln.



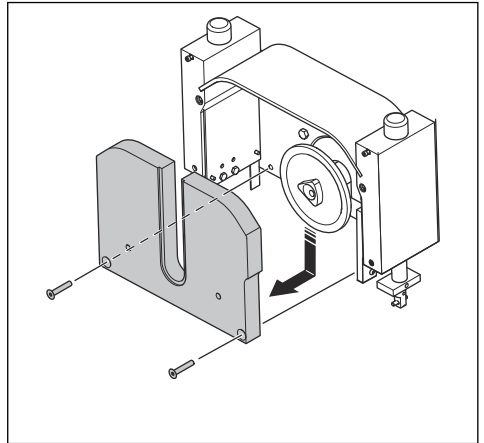
7. Entfernen Sie die 2 Schrauben und die 2 Unterlegscheiben. Ziehen Sie die Schwimmseitenabdeckung nach unten und außen, um sie zu entfernen.



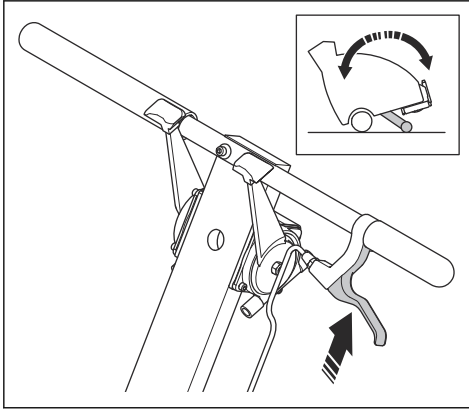
6. Verwenden Sie einen Schraubenschlüssel, um die Schraube (A) der Trennscheibenwelle zu entfernen. Entfernen Sie den äußeren Trennscheibenflansch (B). Entfernen Sie die Trennscheibe (C) von der Trennscheibenwelle (D).



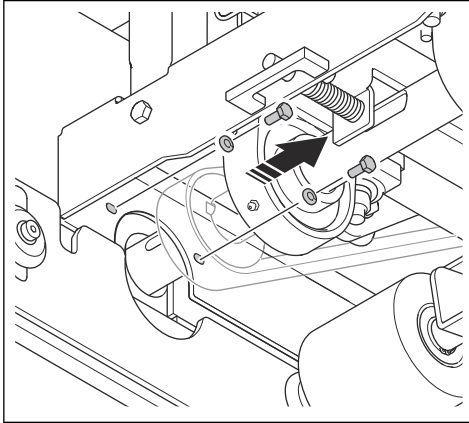
8. Entfernen Sie die beiden Schrauben. Ziehen Sie den Block nach unten und außen, um ihn zu entfernen.



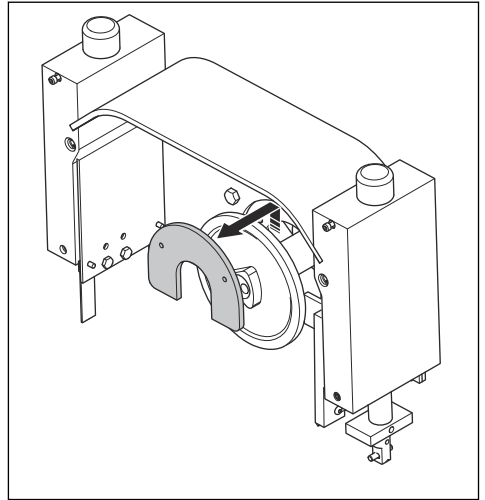
9. Ziehen Sie den Handgriff für die Schnitttiefe in Richtung des Lenkers, und heben Sie die Klinge an. Heben Sie das Gerät vollständig an, um Zugang zu den beiden Schrauben hinter dem Trennscheibenblock zu erhalten.



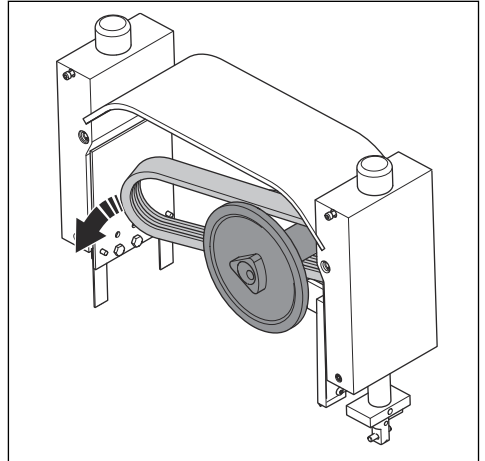
10. Entfernen Sie die beiden Schrauben.



11. Entfernen Sie die Abdeckung.

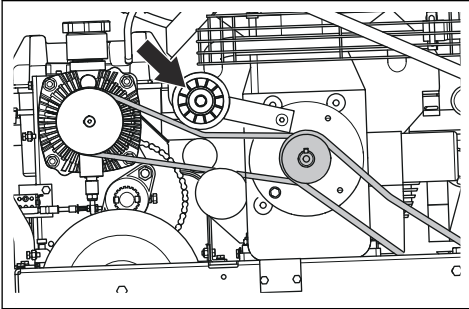


12. Entfernen Sie den Antriebsriemen.



13. Montieren Sie einen neuen Antriebsriemen.

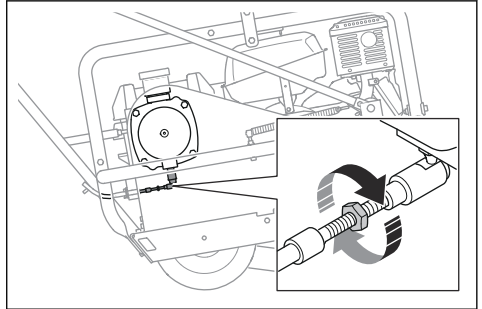
14. Stellen Sie sicher, dass sich der Riemenspanner frei nach oben und unten bewegen kann.



15. Stellen Sie sicher, dass sich die Lager des Riemenspanners frei bewegen können.

16. Montieren Sie die alle Teile in umgekehrter Reihenfolge der Demontage.

1. Lösen Sie die Sicherungsmutter am Kabelende am Getriebe.
2. Ziehen Sie die Federhülse nach hinten und stellen Sie die Mutter so ein, dass das Gerät vollständig zum Stillstand kommt.

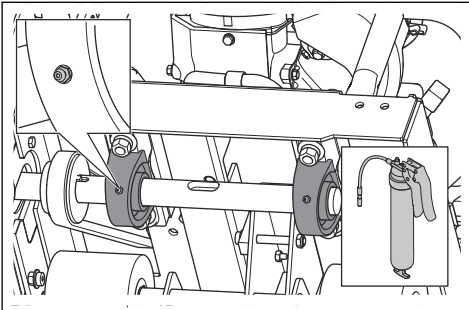


3. Ziehen Sie die Kontermutter fest.

So schmieren Sie die Trennscheibenlager

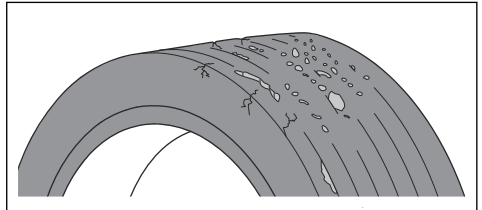
Die Trennscheibenwellenlager befinden sich unter dem Gerät. Heben Sie das Gerät mit dem Handgriff für die Schnitttiefe an, um sie zu erreichen.

1. Bringen Sie den Zündschalter in die Stellung „ON“ (1).
2. Ziehen Sie den Handgriff für die Schnitttiefe in Richtung des Lenkers, und heben Sie das Gerät vollständig an.
3. Bringen Sie den Zündschalter in die Stellung „OFF“ (0).
4. Schmieren Sie die Trennscheibenlager mit drei Einheiten an Schmierfett auf Basis von Lithium 12.



So überprüfen Sie die Räder

1. Überprüfen Sie regelmäßig die Räder des Geräts. Beschädigte Räder können die Qualität des Ergebnisses beeinträchtigen.
2. Prüfen Sie, ob sich alle Räder frei und leichtgängig drehen.
3. Ersetzen Sie die Räder, wenn sie Anzeichen von Beschädigung oder Verschleiß aufweisen.



Akkupflege



WARNUNG: Wenn Sie den Akku bei Nichtverwendung nicht abklemmen, können Funken und Kurzschlüsse entstehen. Durch Funken oder Flammen kann eine Bleisäure-Batterie explodieren.



WARNUNG: Es besteht die Gefahr von elektrischen Schlägen. Die 2 Akkuklemmen dürfen nicht von Metallgegenständen berührt werden. Dadurch kann es zu einem Kurzschluss des Akkus kommen.



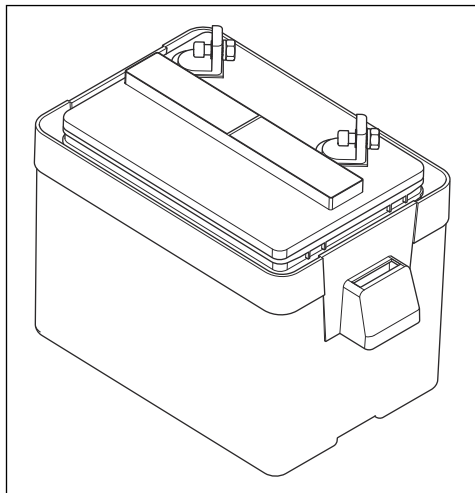
WARNUNG: Entfernen Sie vor dem Anschließen eines Akkus Metallarmbänder, Uhrenarmbänder, Ringe usw. Tragen Sie

So stellen Sie die Neutralstellung des Getriebes ein

Wenn Sie den Vorwärtshebel in die Stellung „STOP“ ziehen, sollte das Gerät vollständig zum Stillstand kommen. Wenn sich das Gerät bewegt, stellen Sie die Neutralstellung des Getriebes ein.

immer Handschuhe und eine Schutzbrille oder einen Gesichtsschutz, wenn Sie am Akku arbeiten.

Der Akku ist wartungsfrei. Verwenden Sie beim Aufladen des Akkus nur ein spannungsreguliertes Ladegerät mit abnehmendem Ladestrom, das speziell für abgedichtete Blei-Säure-Gel-Akkus mit einer Nennleistung von maximal 2 A entwickelt wurde. Ein standardmäßiges Ladegerät für KFZ oder andere Anwendungen, das nicht speziell für abgedichtete Akkus entwickelt wurde, führt zu dauerhaften Schäden am installierten Akku und zum Erlöschen der Garantie. Lassen Sie den Zündschlüssel nicht in der Stellung „ON“, da der Akku dadurch entladen wird.



Wartung des Motors

Weitere Informationen zur Wartung des Motors finden Sie in der Bedienungsanleitung des Motors. Die Bedienungsanleitung für den Motor enthält auch Informationen zu Spezifikationen, Tuning-Teilen, Motorgewährleistung, Einhaltung der Emissionsgrenzwerte usw.

Störungen beseitigen

Fehlerbehebungszeitplan



WARNUNG: Das Beheben von Problemen führt zu einem Verletzungsrisiko, da in den Gefahrenbereichen des Geräts gearbeitet werden muss. Lassen Sie Vorsicht walten, bereiten Sie die Arbeiten

gut vor und benutzen Sie gesunden Menschenverstand.

Wenn Sie in dieser Bedienungsanleitung keine Lösung für Ihre Probleme finden können, wenden Sie sich an Ihre Husqvarna-Servicewerkstatt.

Problem	Lösung
Das Gerät verursacht Abblätterungen/Abplatzungen oder Absplitterungen im Schnitt.	Stellen Sie sicher, dass die Trennscheibe nicht verschlissen, glatt, verformt oder beschädigt ist.
	Stellen Sie sicher, dass die Gleitplatte die Trennscheibe nicht berührt und sich frei über die gesamte Wellenlänge nach oben und unten bewegen lässt.
	Stellen Sie sicher, dass die Gleitplatte nicht verschlissen ist und dass die Trennscheibe kein Spiel hat.
	Untersuchen Sie die Unterseite der Gleitplatte, und stellen Sie sicher, dass keine Metallgrate oder Defekte vorhanden sind.
	Stellen Sie sicher, dass die Gleitplatte nicht verdreht oder verbogen ist.
	Stellen Sie sicher, dass der Trennscheibenblockschutz frei nach oben und unten bewegt werden kann.
	Stellen Sie sicher, dass an jedem Ende der Gleitplatte ein Druck nach unten vorhanden ist.
	Kippen oder bewegen Sie das Gerät beim Schneiden nicht seitwärts. Ändern Sie den Druck auf die Griffleiste nach und nach, um den Fugenschneider während des Schneidens zu steuern.
	Stellen Sie sicher, dass der Motor korrekt und mit der vorgeschriebenen Drehzahl arbeitet.
	Prüfen Sie den Riemen und die Riemenscheiben auf korrekte Spannung.
	Stellen Sie sicher, dass die Trennscheibe korrekt montiert und mit sauberen Flanschen befestigt ist.
	Stellen Sie sicher, dass die Trennscheibe die richtigen Spezifikationen für Ihren Bereich oder Ihre Betonart aufweist.
	Stellen Sie sicher, dass die Betonoberfläche sauber ist und dass sich die Gleitplatte gleichmäßig auf der Betonoberfläche bewegen kann.
	Verwenden Sie an allen Schnittpunkten Husqvarna-Schutzabdeckungen.
	Reinigen Sie die Verschmutzungen durch überschüssigen Beton an der Trennscheibenblockbaugruppe.
	Stellen Sie sicher, dass sich die Abstreifer im Trennscheibenblock frei bewegen können und nicht verbogen sind.
Stellen Sie sicher, dass die Wellen im Trennscheibenblock nicht verbogen oder beschädigt sind.	
Das Gerät zieht beim Schneiden zu einer Seite.	Prüfen Sie, ob die vordere Visiereinrichtung korrekt auf die Mitte der Trennscheibe ausgerichtet ist.
	Prüfen Sie die Gleitplatte auf Schäden und Grate.

Problem	Lösung
Der Motor springt nicht an.	Prüfen Sie, ob Kraftstoff im Tank ist und, ob es der richtige Kraftstoff ist. Stellen Sie sicher, dass der Kraftstoff kein Wasser enthält.
	Stellen Sie sicher, dass sich das Kraftstoffventil in Stellung „ON“ befindet.
	Stellen Sie sicher, dass sich der Zündschlüssel in der Stellung „START“ befindet.
	Stellen Sie sicher, dass das Zündkabel mit der Zündkerze verbunden ist.
	Der Motor hat zu viel Kraftstoff bekommen. Stellen Sie den Choke ein, siehe Betriebsanleitung des Motors.
	Stellen Sie sicher, dass sich der Choke bei einem Kaltstart in Stellung „ON“ befindet. Stellen Sie den Choke ein, siehe Betriebsanleitung des Motors.
	Prüfen Sie den Ölstand. Der Motor verfügt über ein Ölalarmssystem, das den Motor bei zu geringem Ölstand stoppt.
	Vergewissern Sie sich, dass der Luftfilter nicht schmutzig oder verstopft ist.
Der Motor läuft nicht rund oder läuft nicht mit voller Drehzahl.	Prüfen Sie, ob Kraftstoff im Tank ist und, ob es der richtige Kraftstoff ist. Stellen Sie sicher, dass der Kraftstoff kein Wasser enthält.
	Prüfen Sie den Ölstand. Der Motor verfügt über ein Ölalarmssystem, das den Motor bei zu geringem Ölstand stoppt.
	Vergewissern Sie sich, dass der Luftfilter nicht schmutzig oder verstopft ist.
	Vergewissern Sie sich, dass die Zündkerze sauber ist und den richtigen Elektrodenabstand hat, siehe Betriebsanleitung des Motors.
	Vergewissern Sie sich, dass der Gashebel richtig eingestellt ist.
	Stellen Sie sicher, dass sich der Choke bei einem Kaltstart in Stellung „ON“ befindet. Stellen Sie den Choke ein, siehe Betriebsanleitung des Motors.

Transport, Lagerung und Entsorgung

Transport und Lagerung



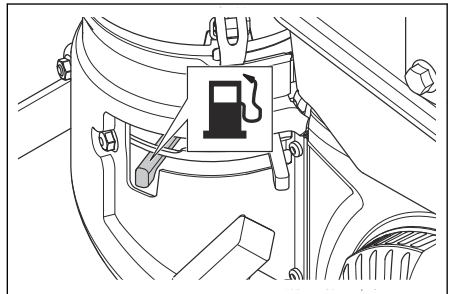
WARNUNG: Seien Sie beim Transport vorsichtig. Das Gerät ist schwer und kann Verletzungen oder Schäden verursachen, wenn es beim Transport umfällt oder sich bewegt.

Bei kürzeren Strecken können Sie das Gerät mit den Rädern manuell bewegen. Bei längeren Strecken heben Sie das Gerät an, um es zu bewegen, oder platzieren Sie es auf einem Fahrzeug.



ACHTUNG: Ziehen Sie das Gerät nicht mit einem Fahrzeug.

- Bewegen Sie den Kraftstoffhebel nach links, um das Kraftstoffventil zu schließen.



- Befestigen Sie das Gerät während des Transports auf einem Fahrzeug sicher. Befestigen Sie Zurrgurte am Sicherheitsrahmen und am Fahrzeug.

- Entfernen Sie die Trennscheibe vor dem Transport des Geräts.
- Bringen Sie das Gerät in die abgesenkte Position.
- Für die Lagerung und den Transport des Geräts und des Kraftstoffs ist darauf zu achten, dass keine Lecks oder Dämpfe vorhanden sind. Funken oder offene Flammen, zum Beispiel von elektrischen Geräten oder einem Boiler, können ein Feuer auslösen.
- Verwenden Sie für den Transport von Kraftstoff nur zugelassene Behälter.

- Für die Lagerung des Geräts und des Kraftstoffs ist darauf zu achten, dass keine Lecks oder Dämpfe vorhanden sind. Funken oder offene Flammen, zum Beispiel von elektrischen Geräten oder einem Boiler, können ein Feuer auslösen.
- Verwenden Sie für die Lagerung von Kraftstoff nur zugelassene Behälter.
- Lassen Sie das Gerät vollständig nach unten abgesenkt, und stellen Sie sicher, dass es sich nicht bewegen kann.

So heben Sie das Gerät an



WARNUNG: Stellen Sie sicher, dass das Hebezeug korrekt bemessen ist. Auf dem Typenschild des Geräts ist das Gerätegewicht angegeben.

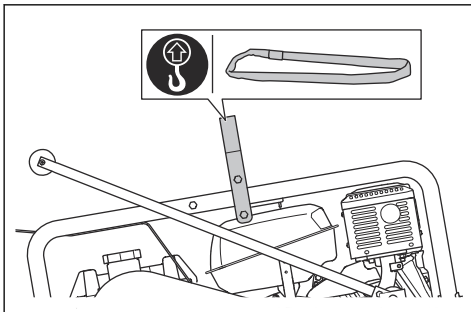


WARNUNG: Heben Sie ein Gerät nicht an, wenn es beschädigt ist. Stellen Sie sicher, dass die Hebeöse richtig montiert und unbeschädigt ist.



WARNUNG: Verwenden Sie keine Metallhaken, Ketten oder sonstiges Hebezeug mit scharfen Kanten, das die Hebeöse beschädigen kann.

- Befestigen Sie das Hebezeug an der Hebeöse am Sicherheitsrahmen.



Führen Sie bei längerer Lagerdauer außerdem folgende Schritte aus:

- Klemmen Sie den Akku ab.
- Reinigen Sie das Gerät und führen Sie eine komplette Wartung aus.
- Den Kraftstofftank leeren.
- Bewahren Sie das Gerät in einem trockenen und frostfreien Raum auf.
- Decken Sie das Gerät ab. Dies ist besonders wichtig für Lagerorte im Freien.
- Wechseln Sie nach einer Langzeitaufbewahrung das Motoröl.

Entsorgen

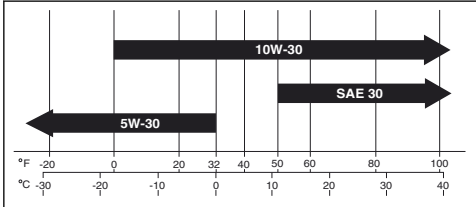
- Befolgen Sie die örtlichen Recyclinganforderungen und geltenden Vorschriften.
- Entsorgen Sie alle Chemikalien, z. B. Motoröl oder Kraftstoff, in einer Servicewerkstatt oder in einer geeigneten Abfallentsorgungsstelle.
- Wenn Sie das Gerät nicht mehr benutzen, schicken Sie es an einen Husqvarna Händler oder entsorgen Sie es in einer Wiederverwertungsanlage.

Lagerung

- Entfernen Sie die Trennscheibe vor dem Lagerung des Geräts.
- Bewahren Sie das Gerät in einem verschlossenen Bereich auf, um einen unerlaubten Zugriff durch Kinder oder andere Personen zu verhindern.
- Verwahren Sie die Trennscheiben in einem sicheren Bereich, um Beschädigungen zu vermeiden.
- Bewahren Sie die Trennscheiben in einer trockenen und frostfreien Umgebung auf.
- Prüfen Sie neue Trennscheiben auf Lagerschäden.

Technische Daten

Technische Daten

	Soff-Cut 2000
Motor ¹	
Motormarke/Typ	Kohler Command Pro CH395
Motorleistung, kW bei U/min/PS bei U/min ²	7,1 bei 4000/9,5 bei 4000
Kraftstoff- und Schmiersystem	
Volumen des Kraftstofftanks, Liter/Gallonen	7,4/2,0
Ölsystem	Ölalarm mit automatischem Abschaltsensor
Öltankvolumen in Liter/Quarts	1,3/1,4
Motoröl	<p>Für optimale Leistung empfehlen wir die Verwendung von Kohler Öle. Andere qualitativ hochwertige Reinigungsöle, einschließlich synthetische Öle der API- (American Petroleum Institute) Service-Klasse SJ oder besser sind akzeptabel. Wählen Sie die Viskosität auf der Grundlage der Lufttemperatur zum Zeitpunkt des Betriebs, wie in der Abbildung unten gezeigt.</p>  <p>The chart shows three oil grade ranges: 5W-30 (from -30°F to 40°F), 10W-30 (from 0°F to 100°F), and SAE 30 (from 50°F to 100°F). The x-axis is labeled with °F and °C.</p>
Gewicht und Abmessungen	
Nenngewicht, kg/lbs	150/331
Betriebsgewicht, einschließlich Kraftstoff und Zubehör, kg/lbs	155/341
Geräuschemissionen	
Schalleistungspegel, gemessen dB (A)	103
Schalleistungspegel, garantiert L _{WA} dB (A) ³	106
Schalldruckpegel am Ohr des Bedieners, dB (A) ⁴	89

¹ Weitere Informationen und Fragen zu diesem Motor finden Sie in der Motor-Betriebsanleitung oder auf der Website des Motor-Herstellers.

² Wie vom Motorhersteller angegeben. Bruttoleistung gemäß SAE J1940/J1995, bei angegebener Drehzahl.

³ Umweltbelastende Geräuschemissionen, gemessen als Schalleistung (L_{WA}) gemäß EG-Richtlinie 2000/14/EG.

⁴ Schalldruckpegel gemäß ISO EN 13862. Berichten zufolge liegt der Schalldruckpegel normalerweise bei einer Ausbreitungsklasse (standardmäßige Ausbreitung) von 2,5 dB (A).

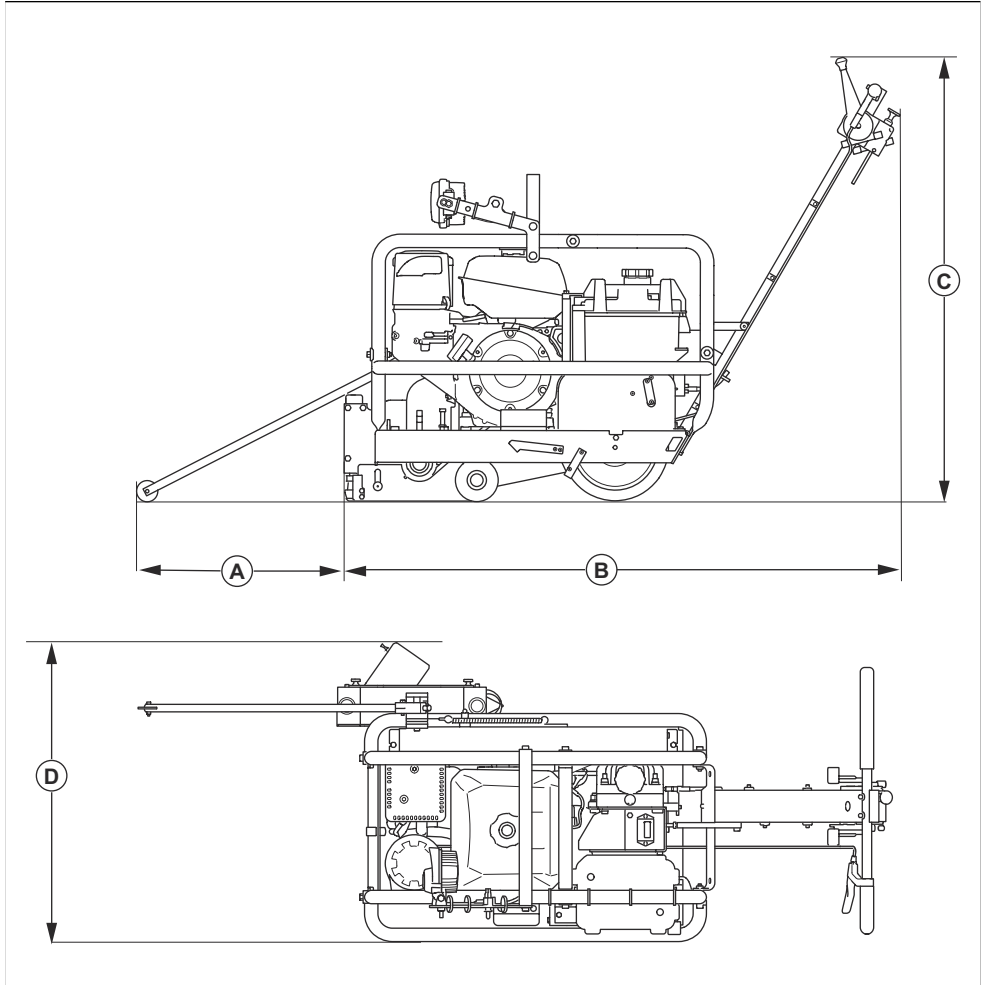
Soff-Cut 2000	
Schwingungsniveau, a_{hveq}⁵	
Rechter Griff, m/s^2	3,0
Linker Griff, m/s^2	3,1
Sägeklinge	
Art der Trennscheibe	Diamanttrennscheiben, Trockenschnitt mit Dreifachspindel
Material	Nur Frischbeton
Max. Trennscheibengröße, mm/in	254/10,0
Max. Schnitttiefe, mm/in	38/1,5
Schnittabstand von der Wand, mm/Zoll	89/3 ½
Trennscheibenrotation	Gegen den Uhrzeigersinn, von unten schneidend
Drehzahl der Trennscheibenwelle, U/min	3300
Steuerung der Schnitttiefe	Manuell
Mittlere Schnittrate⁶	
Weiche Zusätze, m/min / ft/min	5,5/18
Mittlere Zusätze, m/min / ft/min	4,0/13
Harte Zusätze, m/min / ft/min	2,1/7
Empfohlene Staubabsauger⁷	
Min. Luftstrom, m^3/h oder cfm	400 oder 236
Min. Unterdruck, kPa/psi	22/3,6
Min. Wasserhub, m/Zoll	2,3/90
Staubabsauger-Ausrüstung, mm/Zoll	76/3

⁵ Vibrationspegel gemäß EN 13862. Berichten zufolge liegt der Vibrationspegel normalerweise bei einer Ausbreitungsklasse (Standardabweichung) von 1,5 m/s^2 .

⁶ Nur Schätzung Geschwindigkeit variiert je nach Arbeitsbedingungen und Betonmischung.

⁷ Technische Daten für Staubabsauger beschreiben nicht abschließend die tatsächliche Leistung im Zeitverlauf zwischen verschiedenen Staubabsaugern. Für Husqvarna-Geräte stehen unter www.husqvarnacp.com/us objektive OSHA-Daten zur Verfügung.

Geräteabmessungen Soff-Cut 2000



		Abmessungen, mm/Zoll
A	Abstand vom Rad der vorderen Visiereinrichtung zum Gerät	470/18,5
B	Länge	1440/57
D	Höhe mit Griff	940/37
D	Breite	730/28,7

Konformitätserklärung

EU-Konformitätserklärung

Husqvarna AB, SE-561 82 Huskvarna, Schweden, Tel.:
+46-36-146500, erklärt, dass das Gerät:

Beschreibung	Fugenschneider
Marke	Husqvarna
Typ/Modell	Soff-Cut 2000
Identifizierung	Seriennummern ab 2022

die folgenden EU-Richtlinien und -Verordnungen erfüllt:

Richtlinie/Verordnung	Beschreibung
2006/42/EG	„Maschinenrichtlinie“
2014/30/EU	„EMV-Richtlinie“
2000/14/EG	„bezüglich Richtlinie über umweltbelastende Geräuschemissionen“

und dass die folgenden Normen und/oder technischen
Daten angewendet werden;

EN ISO 12100:2010

EN 13862:2001+A1:2009

EN 55012:2008+A1:2009

EN ISO 14982:2009

Konformitätsbewertungsverfahren gemäß 2000/14/EC:
Anhang V.

Informationen zu Geräuschemissionen finden Sie im
Kapitel mit den technischen Daten.

Partille 2025-06-03



Christian Nyberg

R&D Director, Concrete Surfaces & Floors

Husqvarna AB, Construction Division

Verantwortlich für die technische Dokumentation



Contents

Introduction.....	39	Troubleshooting.....	66
Safety.....	42	Transportation, storage and disposal.....	68
Assembly.....	48	Technical data.....	70
Operation.....	48	Declaration of Conformity.....	73
Maintenance.....	55		

Introduction

Product description

The product is a gasoline powered self-propelled walk-behind floor saw for concrete.

Intended use

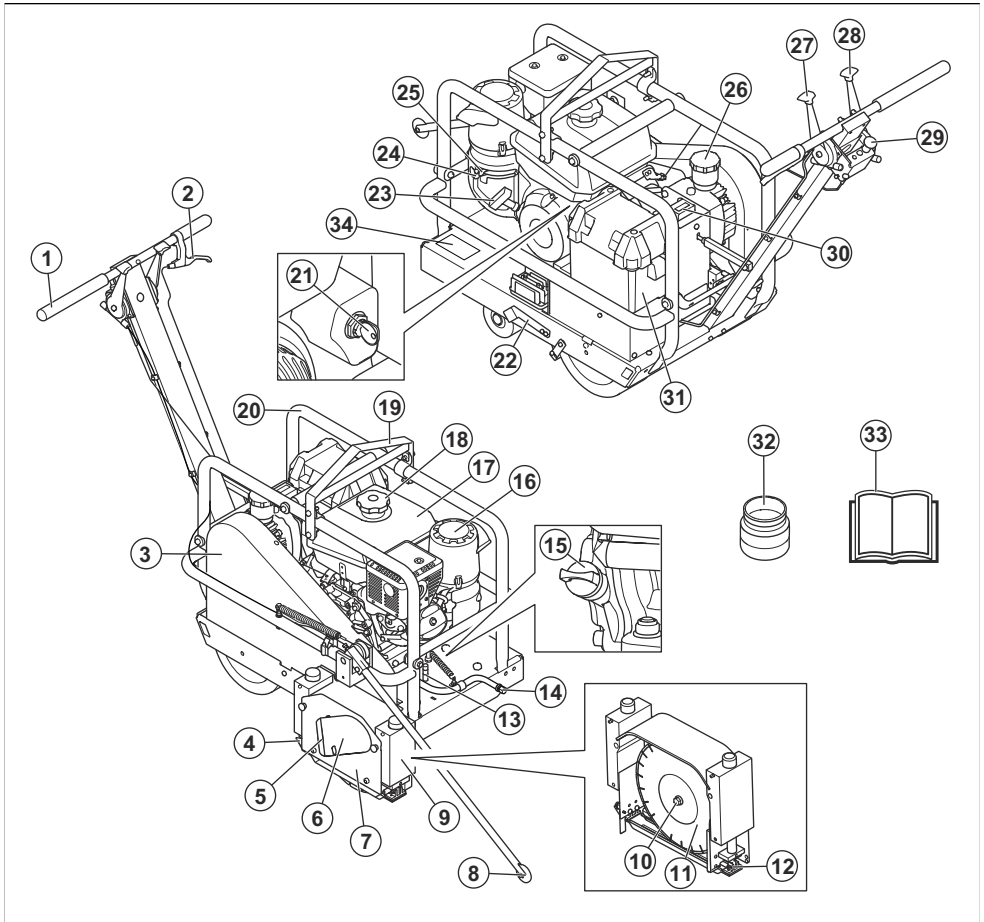
The product is for professional operation only. The product is used for sawing of contraction joints in the Ultra Early Stage of concrete. The product releases

the tension in the concrete and prevent damages and random cracks. It is used for medium to heavy commercial work .

The product is used 1-2 hours after the concrete process is complete.

The product is for outdoor operation only. Do not use the product for other tasks.

Product overview Soff-Cut 2000



- | | |
|---|------------------------------------|
| 1. Operation handles | 16. Air filter |
| 2. Cutting depth handle | 17. Fuel tank |
| 3. Drive belt cover | 18. Fuel tank cap |
| 4. Kerf guide | 19. Lift point |
| 5. Plug for the dust extractor connection | 20. Safety frame |
| 6. Dust extractor connection | 21. Ignition key |
| 7. Blade block cover | 22. Parking brake |
| 8. Front pointer | 23. Starter rope handle |
| 9. Blade block | 24. Choke lever |
| 10. Blade shaft bolt | 25. Fuel lever |
| 11. Cutting blade (not included) | 26. Tank cap for the hydraulic oil |
| 12. Skid plate (not included) | 27. Forward speed lever |
| 13. Locking pin for blade shaft | 28. Front pointer lever |
| 14. Oil drain hose | 29. Throttle control |
| 15. Oil dipstick and oil tank cap | 30. Hour meter |

- 31. Battery box
- 32. Adapter for dust extractor connection
- 33. Operator's manual
- 34. Type plate

too high speed can break and cause injury or damage.

Symbols on the product



Be careful and use the product correctly. This product can cause serious injury or death to the operator or others.



Read and understand the operator's manual for the dust extractor.



Read the manual carefully and make sure that you understand the instructions before you use the product.



Use hearing protection, eye protection and respiratory protection. Refer to *Personal protective equipment on page 44*.



All displacement of the machine outside the cutting area shall be carried out with the tool not in rotation.



Remove the blade before transportation, when you lift, put on or remove the product.



The dust can cause health problems. Use an approved respiratory protection. Always make sure that there is good airflow.



WARNING! The guards should always be fitted on the product.



Do not use the product near flammable material or gases.



Risk of cut injuries. Keep all body parts away from the cutting blade.



Make sure that the cutting blade is applicable to the same speed or a higher speed than the value given on the product. A cutting blade that is operated at



Make sure that the cutting blade is not blunt or has damages, such as cracks.



Keep body parts away from the cutting blade and other moving parts.



To lift the product, attach lifting equipment to the lift point on the product.



Release the handle to lower the blade by gravity. To prevent damage to the blade, hold the product tightly and lower the blade carefully.



The arrow on the blade guard shows the direction in which the blade rotate.



Forward speed lever. Push the lever to increase the speed. Pull the lever to decrease the speed.



Pull the front pointer up.



Put the front pointer down.



Parking brake.



The parking brake is off.



The parking brake is on.



This product is in compliance with applicable EC directives.



This product conforms to applicable UK regulations.



The product agrees with applicable Eurasian Customs Union directives.



The product agrees with applicable RCM directives. Applies to AU/NZ only.



Noise emission to the environment label as refer to EU and UK directives and regulations. The guaranteed sound power level of the product is specified in *Technical data on page 70* and on the label.

1. Manufacturer
2. QR-code
3. Blade Ø
4. Date
5. Symbols
6. RPM
7. Power
8. Weight
9. Serial number
10. Article number
11. Model

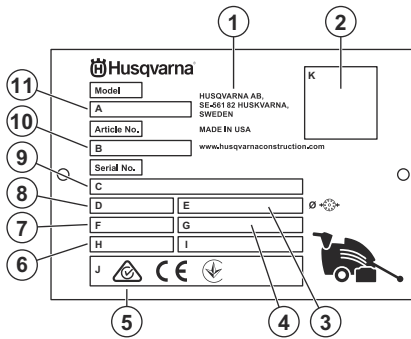
Product damage

We are not responsible for damages to our product if:

- the product is incorrectly repaired.
- the product is repaired with parts that are not from the manufacturer or not approved by the manufacturer.
- the product has an accessory that is not from the manufacturer or not approved by the manufacturer.
- the product is not repaired at an approved service center or by an approved authority.

Note: Other symbols/decals on the product refer to certification requirements for other commercial areas.

Type plate EU



Safety

Safety definitions

Warnings, cautions, and notes are used to point out particularly important parts of the manual.



WARNING: Used if there is a risk of injury or death for the operator or bystanders if the instructions in the manual are not obeyed.



CAUTION: Used if there is a risk of damage to the product, other materials or the adjacent area if the instructions in the manual are not obeyed.

Note: Used to give more information that is necessary in a given situation.

General safety instructions



WARNING: Read the warning instructions that follow before you use the product.

- This product is a dangerous tool if you are not careful or if you use the product incorrectly. This product can cause serious injury or death to the operator or others. Before you use the product, you must read and understand the contents of this operator's manual.
- This product is not intended for use by persons (including children) with reduced physical, sensory or mental capabilities, or lack of experience and knowledge.
- Save all warnings and instructions.
- Comply with all applicable laws and regulations.

- The operator and the employer of the operator must know and prevent the risks during operation of the product.
- Do not let a person operate the product unless they read and understand the contents of the operator's manual.
- Do not operate the product unless you receive training before use. Make sure that all operators receive training.
- Do not let a child operate the product.
- Only let approved persons operate the product.
- The operator is responsible for accidents that occur to other persons or their property.
- Do not use the product if you are tired, ill, or under the influence of alcohol, drugs or medicine.
- Always be careful and use your common sense.
- This product produces an electromagnetic field during operation. This field can under some circumstances interfere with active or passive medical implants. To decrease the risk of serious injury or death, we recommend persons with medical implants to speak to their physician and the medical implant manufacturer before operating this product.
- Keep the product clean. Make sure that you can clearly read signs and decals.
- Do not use the product if it is damaged.
- Do not make modifications to this product.
- Do not operate the product if it is possible that other persons have made modifications to the product.

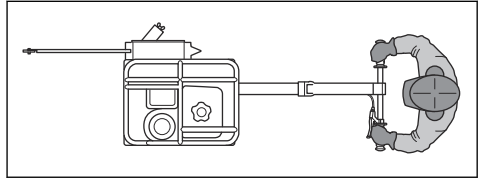
Safety instructions for operation



WARNING: Read the warning instructions that follow before you use the product.

- Read the warning instructions that are supplied with the cutting blade by the cutting blade manufacturer.
- Make sure that the product is assembled correctly.
- Do not operate the product without the blade guard and the protective covers installed.
- Incorrect operation of the product can cause the cutting blade to break and cause injury or damage.
- Make sure that you know how to stop the engine quickly in an emergency.
- Use personal protective equipment. Refer to *Personal protective equipment on page 44*.
- Keep a safe distance from the cutting blade when the engine is on. Do not try to stop a rotating blade with a part of your body. To touch a rotating blade, although the engine is off, can result in serious injury or death.
- Make sure that only approved persons are in the work area.
- Make sure that electrical cables in the work area are not live.
- Keep the work area clean and bright.

- Only operate the product from behind with your hands on the handle



- Make sure that you are in a safe and stable position during operation.
- Before you go away from the product, stop the engine and make sure that there is no risk of accidental start.
- Be very careful during operation on slopes. The product is heavy and can cause serious injury if it falls.
- Make sure that no material can become loose and cause injury to the operator.
- Make sure that clothes, long hair and jewelry do not get caught in moving parts.
- Do not sit or stand on the product.
- Stay away from the blade path while the engine is on.
- Do not operate the product unless you can get aid if an accident occurs.
- Do not use the product for transportation of persons or equipment.
- Do not put your feet on the product.
- Make sure that the blade does not touch the ground or an other surface when the product is moved.
- Do not operate the product with too much load. Overload can cause damage to the product.

Work area safety



WARNING: Read the warning instructions that follow before you use the product.

- The product can cause objects to eject at high speed. Make sure that all persons in the work area use approved personal protective equipment. Refer to *Personal protective equipment on page 44*. Remove loose objects from the work area.
- Make sure that animals and bystanders are not in the work area.
- Do not operate the product until the work area is clear and your feet and body are in a stable position.
- Look out for persons, objects and situations that can prevent safe operation of the product.
- Make sure that no persons or objects can come into contact with the cutting equipment or be hit by parts thrown by the blade.
- Do not use the product in fog, rain, strong winds, cold weather, risk of lightning or other bad weather conditions. To use the product in bad weather

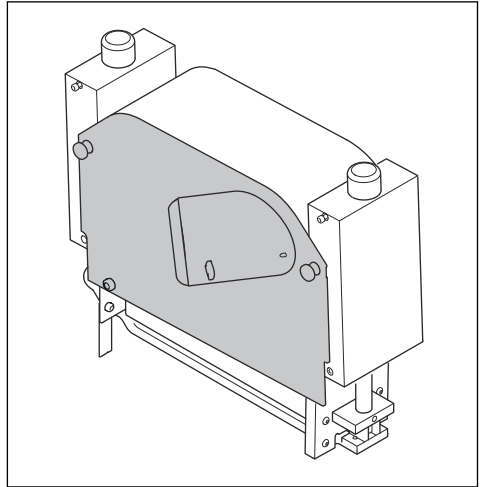
can have a negative effect on your alertness. Bad weather can cause dangerous work conditions, such as slippery surfaces.

- During operation of the product, make sure that no material can become loose and fall and cause injury to the operator.
- Be very careful when you operate the product on a slope.
- Keep the work area clean and bright.
- Before you operate the product, find out if there are hidden hazards such as electrical cables, water, and gas pipes and flammable substances in the work area. If the product hits a hidden object, stop the engine immediately and examine the product and the object. Do not start to operate the product again until you know that it is safe to continue.
- Before you cut into a drum, a pipe, or other container, make sure that it does not contain flammable or other material that can cause fire or explosion.
- Do not operate the product in areas where fire or explosions can occur.

- Do not use a product with safety devices that are damaged or do not operate correctly. Do a check of the safety devices regularly. If the safety devices are damaged, speak to your Husqvarna servicing dealer.
- Do not make modifications on safety devices. Do not use the product if protective plates, protective covers, safety switches or other protective devices are not attached or are damaged.

Blade block guard

The blade block guard gives protection from the rotating blade and keeps dust away from the operator.



Personal protective equipment



WARNING: Read the warning instructions that follow before you use the product.

- Always use approved personal protective equipment when you operate the product. Personal protective equipment cannot fully prevent injury but it decreases the degree of injury if an accident does occur. Let your dealer help you select the correct personal protective equipment.
- Regularly do a check of the condition of the personal protective equipment.
- Use an approved protective helmet.
- Use approved hearing protection.
- Use approved respiratory protection.
- Use approved eye protection with side protection. There is a high risk of eye injury from thrown objects.
- Use protective gloves.
- Use boots with steel toe-cap and non-slip sole.
- Use approved work clothing or equivalent close-fitting clothing that has long sleeves and long legs.

Fire extinguisher

- Keep a fire extinguisher near during operation.
- Use a powder fire extinguisher of "ABE" class or a carbon dioxide fire extinguisher of "BE" type.

Safety devices on the product

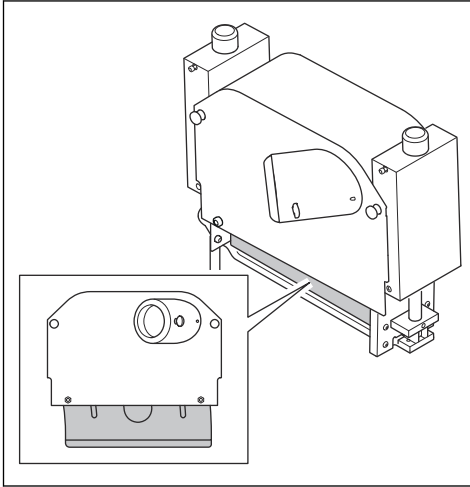


WARNING: Read the warning instructions that follow before you use the product.

Floating side cover

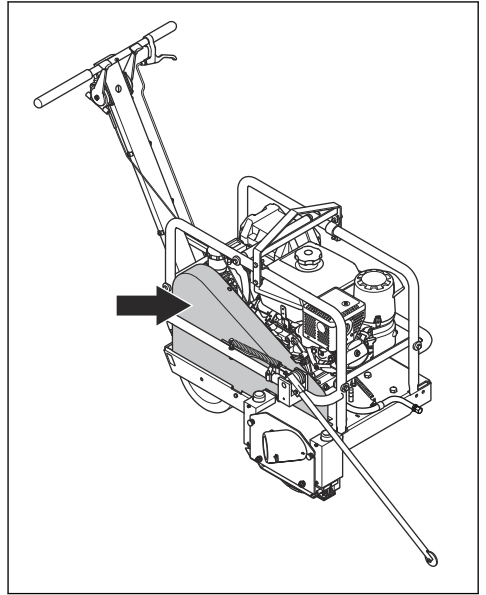
The floating side cover keeps dust away from the operator and prevents that particles eject.

Make sure that the floating side cover moves freely up and down.



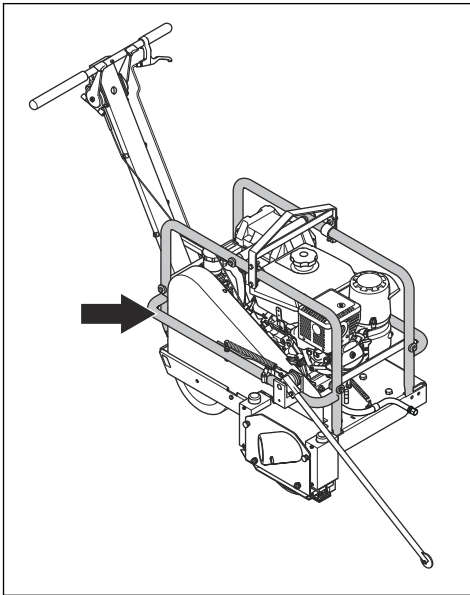
Drive belt cover

The drive belt cover gives protection from the rotating pulleys and the drive belt.



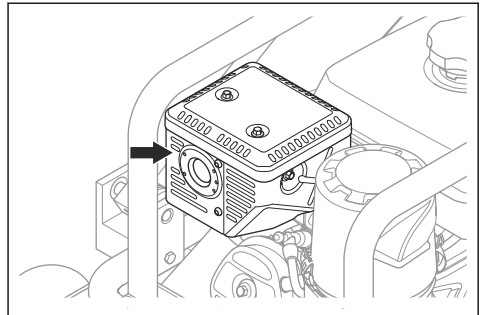
Safety frame

The safety frame prevents damage to the equipment and the engine, and prevents injury to the operator.



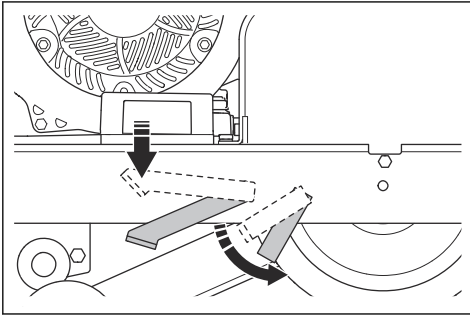
Muffler guard

The muffler guard prevents burn injury from the hot muffler.



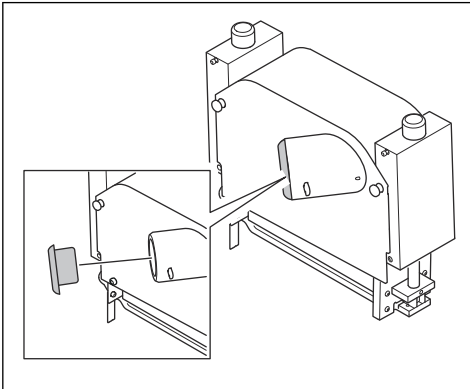
Parking brake

Makes sure that the product does not move when the parking brake is applied.



Plug to dust extractor connection

Always use the plug if the product is not connected to a dust extractor.



To examine the protective guards



WARNING: Do not use a product with defective protective guards. Do a check of the protective guards before you operate the product. If the protective guards are defective, speak to your Husqvarna service agent.

1. Examine the blade block and the blade block guard, the floating side cover, the safety frame, the drive belt cover, the plug, and the muffler guard for damage.
2. Replace the protective guards if they are damaged.
3. Make sure that the protective guards are correctly attached before you start the product.

Fuel safety



WARNING: Read the warning instructions that follow before you use the product.

- Fuel is flammable and the vapors are explosive. Be careful with fuel to prevent injury, fire and explosion.
- Do not breathe in the fuel vapors. The fuel vapors are poisonous and can cause injury. Make sure that the airflow is sufficient.
- Do not remove the fuel tank cap or fill the fuel tank when the engine is on.
- Make sure that the engine is cool before you refuel.
- Do not fill fuel in an indoor area or in a closed space. Insufficient airflow can cause injury or death because of asphyxiation or carbon monoxide poisoning.
- Do not smoke near the fuel or the engine. Extinguish all cigarettes, cigars, pipes and other sources of ignition.
- Do not put hot objects near the fuel or the engine.
- Do not fill fuel near sparks or flames.
- Before you refuel, open the fuel tank cap slowly and release the pressure carefully.
- Fuel on your skin can cause injury. If you get fuel on your skin, use soap and water to remove the fuel.
- If you spill fuel on your clothing, change clothing immediately.
- Do not fill the fuel tank fully. Heat causes the fuel to expand. Keep a space at the top of the fuel tank.
- Tighten the fuel tank cap fully. If the fuel tank cap is not tightened, there is a risk of fire.
- Before you start the product, move the product to a minimum of 3 m/10 ft from where you refueled.
- Do not start the product if there is fuel or engine oil on the product. Remove the unwanted fuel and engine oil. Let the product dry and wait until fuel vapors are gone before you start the engine.
- Examine the engine for leaks regularly. If there are leaks in the fuel system, do not start the engine until the leaks are repaired.
- Do not use your fingers to examine the engine for leaks.
- Keep fuel in approved containers only.
- When the product and fuel is in storage, make sure that fuel and fuel vapors cannot cause damage.
- Drain the fuel in an approved container outdoors and away from sparks and flames.

Exhaust fumes safety



WARNING: Read the warning instructions that follow before you use the product.

- The exhaust fumes from the engine contain carbon monoxide which is an odourless, poisonous and very

dangerous gas. To breathe carbon monoxide can cause death. Because carbon monoxide is odourless and cannot be seen, it is not possible to sense it. A symptom of carbon monoxide poisoning is dizziness, but it is possible that a person becomes unconscious without warning if the quantity or concentration of carbon monoxide is sufficient.

- Exhaust fumes also contain unburned hydrocarbons including benzene. Long-term inhalation can cause health problems.
- Exhaust fumes that you can see or smell also contain carbon monoxide.
- Do not use a combustion engine product indoors or in areas that do not have sufficient airflow.
- Do not breathe the exhaust fumes.
- Make sure that the airflow in the work area is sufficient. This is very important when you operate the product in trenches or other small work areas where exhaust fumes can easily collect.

Vibration safety



WARNING: Read the warning instructions that follow before you use the product.

- During operation of the product, vibrations go from the product to the operator. Regular and frequent operation of the product can cause or increase the degree of injuries to the operator. Injuries can occur in fingers, hands, wrists, arms, shoulders, and/or nerves and blood supply or other body parts. The injuries can be debilitating and/or permanent, and can increase gradually during weeks, months or years. Possible injuries include damage to the blood circulation system, the nervous system, joints, and other body structures.
- Symptoms can occur during operation of the product or at other times. If you have symptoms and continue to operate the product, the symptoms can increase or become permanent. If these or other symptoms occur, get medical aid:
 - Numbness, loss of feeling, tingling, pricking, pain, burning, throbbing, stiffness, clumsiness, loss of strength, changes in skin color or condition.
- Symptoms can increase in cold temperatures. Use warm clothing and keep your hands warm and dry when you operate the product in cold environments.
- Do maintenance on and operate the product as given in the operator's manual, to keep a correct vibration level.
- The product has a vibration damping system that decreases the vibrations from the handles to the operator. Let the product do the work. Do not push the product with force. Hold the product at the handles lightly, but make sure that you control the product and operate it safely. Do not push the handles into the end stops more than necessary.

- Keep your hands on the handle or handles only. Keep all other body parts away from the product.
- Stop the product immediately if strong vibrations suddenly occurs. Do not continue the operation before the cause of the increased vibrations is removed.

Dust safety



WARNING: Read the warning instructions that follow before you use the product.

- Operation of the product can cause dust in the air. Dust can cause serious injury and permanent health problems. Silica dust is regulated as harmful by several authorities. These are examples of such health problems:
 - The fatal lung diseases chronic bronchitis, silicosis and pulmonary fibrosis
 - Cancer
 - Birth defects
 - Skin inflammation
- Use correct equipment to decrease the quantity of dust and fumes in the air and to decrease dust on work equipment, surfaces, clothing and body parts. Examples of controls are dust collection systems and water sprays to bind dust. Decrease dust at the source where possible. Make sure that the equipment is correctly installed and used and that regular maintenance is done.
- Use approved respiratory protection. Make sure that the respiratory protection is applicable for the dangerous materials in the work area.
- Make sure that the airflow is sufficient in the work area.
- If it is possible, point the exhaust of the product where it cannot cause dust to go into the air.

Noise safety



WARNING: Read the warning instructions that follow before you use the product.

- High noise levels and long-term exposure to noise can cause noise-induced hearing loss.
- To keep the noise level to a minimum, do maintenance on and operate the product as given in the operator's manual.
- Examine the muffler for damages. Make sure that the muffler is correctly attached to the product.
- Use approved hearing protection while you operate the product.
- Listen for warning signals and voices when you use hearing protection. Remove the hearing protection when the product is stopped, unless hearing protection is necessary for the noise level in the work area.

Safety instructions for maintenance



WARNING: Read the warning instructions that follow before you use the product.

- Use personal protective equipment. Refer to *Personal protective equipment on page 44*.
 - If the maintenance is not done correctly and regularly, the risk of injury and damage to the product increases.
 - Stop the engine and let the product become cool before you do the maintenance.
 - Clean the product to remove dangerous material before you do the maintenance.
 - The exhaust fumes from the engine are hot and can contain sparks. Do not operate the product in indoor areas or near flammable material.
 - Do not change the product. Modifications that are not approved by the manufacturer, can cause serious injury or death.
- Always use original accessories and spare parts. Accessories and spare parts that are not approved by the manufacturer, can cause serious injury or death.
 - Replace damaged, worn or broken parts.
 - Only do the maintenance as given in this operator's manual. Let an approved service center do all other servicing.
 - Remove all tools from the product before you start the engine after maintenance. Loose tools or tools attached to rotating parts can eject and cause injury.
 - Let an approved service center do servicing on the product regularly.
 - Do the maintenance on a level surface.
 - Always put jack stands below the product as support if it is necessary to lift the product during maintenance.

Assembly

To remove the product from the package

- Lift the product from the center handle on the safety frame to remove the product from the package.

Introduction



WARNING: Before you assemble the product, you must read and understand the safety chapter.



WARNING: Remove the spark plug cable from the spark plug before you assemble the product.

To assemble the cutting blade and the skid plate

1. Assemble the cutting blade. Refer to *To install a cutting blade on page 57*.
2. Assemble the skid plate. Refer to *To assemble the skid plate on page 59*.

Operation

Introduction



WARNING: Before you operate the product, you must read and understand the safety chapter.

Basic working techniques

Contraction joints and joint spacing

As concrete hydrates or cures and begins to set, it develops internal stresses which may cause random cracks.

Random cracks cast doubt on the quality and workmanship of the concrete. Contraction joints are cut in concrete to relieve these stresses before they seek their own relief in the form of random crack.

The Soff-Cut Ultra Early Entry system controls random cracking through the early timing of a saw cut at predetermined locations to create weakened planes in the concrete that subsequently crack at the bottom of the cut to relieve stress.

Sawed contraction joints must be a minimum of $\frac{1}{8}$ of the concrete depth and a minimum of 25 mm (1") deep.

Saw contraction joints when the concrete holds the weight of the product and the operator. Make sure that the product does not make marks on or cause damage to the concrete.

There are many possibilities for joint layout. Joint layout should be provided, the saw contractor should submit a detailed joint layout for approval prior to cutting.

There are many conditions that have an effect on joint spacing.

- Concrete thickness.

- Type, amount and location of reinforcement.
- Shrinkage potential of concrete-cement (type, quantity), aggregate (size, quantity, quality), water to cement ratio, admixtures, concrete temperature.
- Base friction.
- Slab restraints.
- Layout of foundations, racks, pits, equipment pad, trenches, etc.
- Environmental factors - temperature, wind, humidity.
- Methods and quality of concrete curing.

Generally, contraction joint patterns should divide slabs into approximate square panels per the recommended spacing shown in the table.

Concrete thickness, mm (in.)	Maximum spacing, m (ft.)
90 (3.5)	2.4 (8)
100, 114 (4, 4.5)	3.0 (10)
125, 140 (5, 5.5)	3.6 (12)
150 (6) or greater	4.5 (15)

At all intersecting cross cuts, install Husqvarna joint protectors at each joint to prevent joint damage. Install an additional joint protector where the right wheel will cross the joint to prevent concrete damage.

Maximizing the Soff-Cut system

"The timing of concrete operations - especially finishing and jointing - is critical... Failure to address this issue can contribute to undesirable characteristics in the wearing surface as cracking..." (Extract from the foreword of the American Concrete Institute (ACI) 302.1 R-96.)

The Soff-Cut Ultra Early Entry system has revolutionized the method used to control random cracking.

In order for an operator to do a satisfactory job using the Soff-Cut system, the following criteria must be met:

- A Soff-Cut Ultra Early Entry dry up-cut saw.
- A Husqvarna Soff-Cut dry-cutting diamond blade.
- A Husqvarna anti-ravel skid plate installed with every new diamond blade.
- An operator skilled in using the Soff-Cut Ultra Early Entry cutting system.

Without this, joints can not be cut clearly enough to control random cracking before it starts, which is what the building owner is paying for.

The ACI Spec 302.1R-96 says it best:

"Early-entry dry-cut saws use diamond-impregnated blades and a skid plate that helps prevent spalling. Timely changing of skid plates is necessary to effectively control spalling. It is best to change skid plates in accordance with manufacturer's recommendations...The goal of saw-cutting is to create a weakened plane

as soon as the joint can be cut...The timing of the early-entry process allows joints to be in place prior to development of significant tensile stress in the concrete..."

The Portland Cement Association (PCA) engineering bulletin, Concrete Floors on the ground, also states:

"Proper jointing can eliminate unsightly random cracks. Aspects of jointing that lead to a good job are choosing the correct type of joint for each location, establishing a good joint pattern and layout, and installing the joint at the correct time... Timing of joint sawing is critical...Lightweight, high-speed, early-cut saws have been developed to permit the joint sawing very soon after floor finishing, sometimes within 0 to 2 hours...if the cut is sawn within a few hours after the final finishing, random cracking can be controlled..."

Husqvarna has the only Ultra Early Entry dry-cutting system (Soff-Cut) which controls random cracking through the early timing of the cut. With the Soff-Cut method, control joints are usually cut within 2 hours after the finishing process.

Joint cutting should begin as soon as the concrete will support the weight of the saw and the operator at each joint location and before final set.

If the joints are not being cut within this time frame then the Soff-Cut Ultra Early Entry method is not being followed.

Before you operate the product

1. Do daily maintenance. Refer to *Maintenance schedule on page 55*.
2. Make sure that the front guide is turned to the forward position.
3. Fill the oil tank. Refer to *Technical data on page 70* for information about recommended engine oil.
4. Do a check of the oil level. Refer to *To examine the engine oil level on page 59*.

To fill fuel



WARNING: Do not fill containers when you are in a vehicle. Risk of fire. Put the container on the ground away from your vehicle.



CAUTION: Do not use gasoline with an octane number less than 90 RON (87 AKI). This can cause damage to the product.



CAUTION: Use unleaded gasoline. Do not use unleaded gasoline with more than 10% ethanol. Gasoline with more than 10% ethanol cause a risk of fire and can also cause starting and performance problems.

It can also cause damage to metal, rubber, and plastic parts of the fuel system.



CAUTION: Do not use gasoline that contains methanol.



CAUTION: Do not keep fuel more than 30 days in a container. Expired fuel can cause damage to the product.

1. Remove the product from the transportation vehicle and put it on the ground. If this is not possible, refuel the product with a portable container and not from a gasoline pump nozzle.



WARNING: Use only approved gasoline containers.

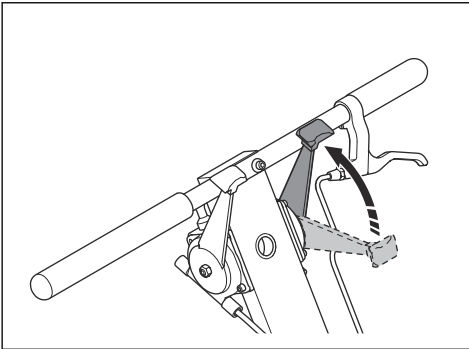
2. Open the fuel tank cap slowly to release the pressure.
3. Make sure that the nozzle touches the top edge of the fuel tank opening until the fuel tank is full. Do not use a nozzle lock-open device.
4. Clean the area around the fuel tank cap.
5. Tighten the fuel tank cap fully. If the fuel tank cap is not tightened, there is a risk of fire.
6. Move the product a minimum of 3 m/10 ft from the position where you filled the tank before a start.

To start the engine

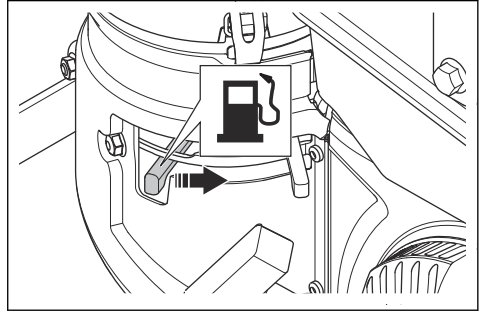


CAUTION: The engine on this product can be started with the forward drive engaged. Make sure the forward speed lever is in "STOP" position before the engine is started.

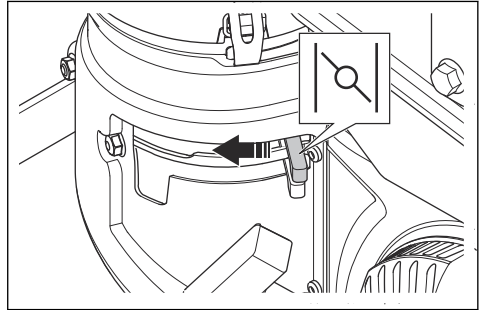
1. Pull the forward speed lever to "STOP".



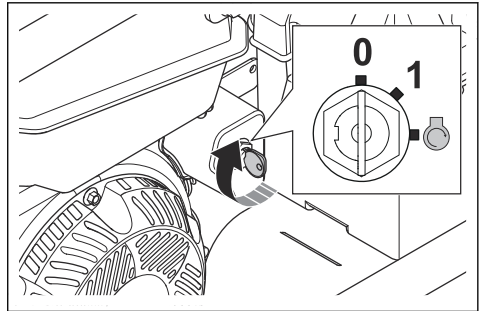
2. Move the fuel lever to the right to open the fuel valve.



3. Move the choke lever to the left to set the choke function to ON.



4. Turn the ignition key to "START" and release when the engine starts.

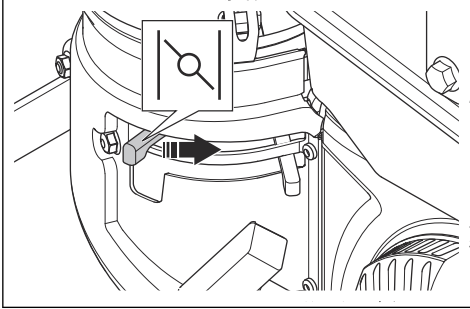


CAUTION: Do not crank the engine continuously for more than 10 seconds. Wait 60 seconds to let the engine become cool before restart.

Note: If the engine does not start, turn the ignition key to "OFF" (0). Speak to your Husqvarna service agent.

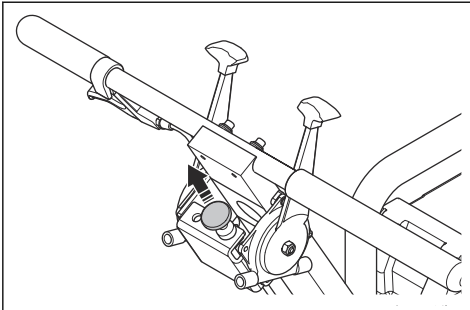
Note: If a metal noise occurs, operate the engine for 5 minutes. If the noise continues, operate the engine at middle throttle for 20 minutes. If the noise continues, speak to your Husqvarna service agent.

5. Set the choke function to OFF.



- a) If the engine is cold, move the choke lever slowly to the right, to set the choke function to OFF.
- b) If the engine is warm, move the choke lever immediately to the right, to set the choke function to OFF.

6. Pull the throttle control out $\frac{1}{2}$.



To do work with dust

This product has a dust outlet on the blade block cover. The dust outlet is used to connect a dust extractor.

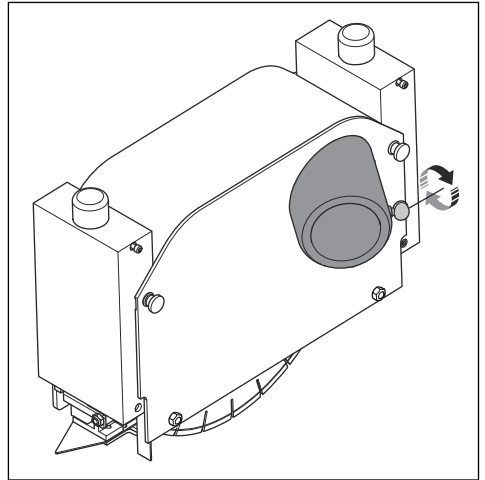
- Always use a dust extractor. It is also recommended to use an antistatic extraction hose. Only use recommended dust extractors. Refer to *Technical data on page 70*.

Note: For Husqvarna products, OSHA objective data are available at www.husqvarnacp.com/us. The performance of the dust extractor can change over time.

To connect a dust extractor to the product

1. Turn the wing nut on the plug counterclockwise.

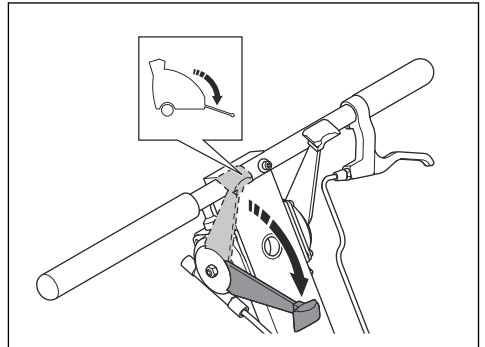
2. Remove the plug from the pipe on the blade block cover.
3. Connect a dust extractor to the blade block. Turn the screw to attach it.



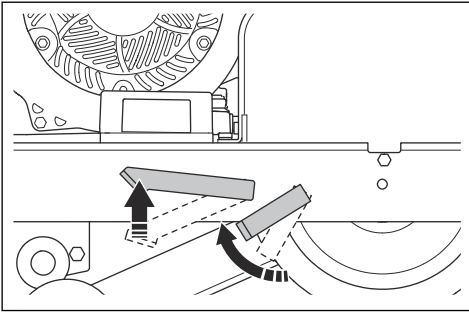
Note: If the dust extractor is not compatible with the connection on the product, use an adapter.

To operate the product

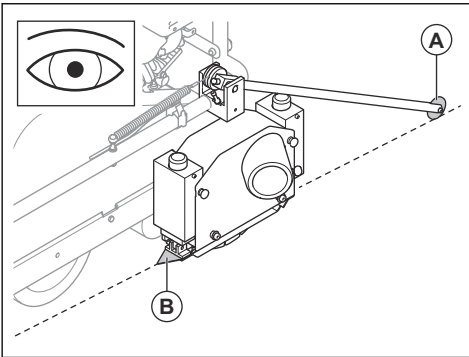
1. Start the engine. Refer to *To start the engine on page 50*.
2. Push the front pointer lever to "DOWN". The front pointer is fully lowered.



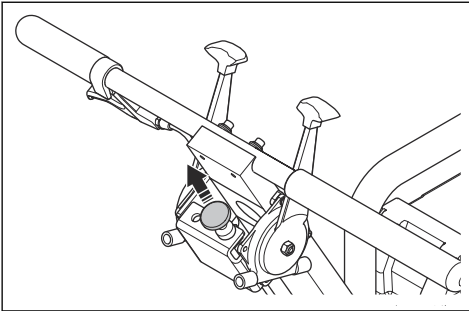
3. Lift up the lever to disengage the parking brake.



4. Align the front pointer (A) and the kerf guide (B) with the line where you will cut.

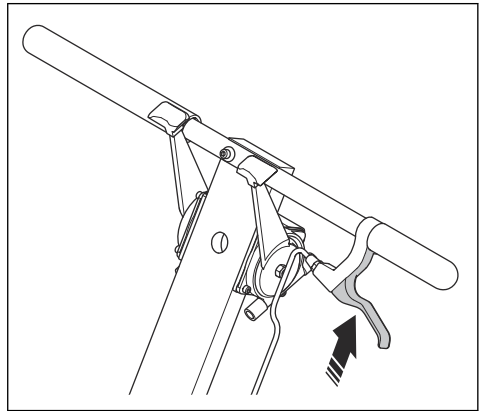


5. Pull the throttle control up fully.

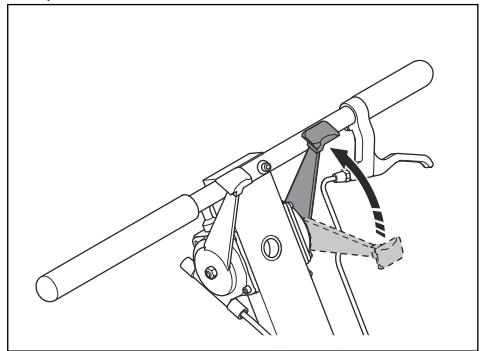


Note: Always operate the engine at full engine speed for maximum capacity.

6. Pull the cutting depth handle in the direction of the handlebar and carefully lower the blade.

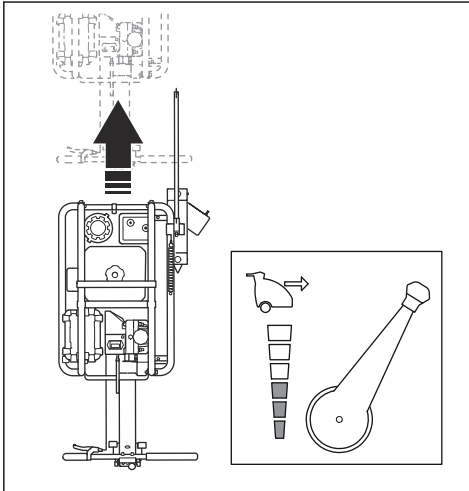


7. Push the forward speed lever in the direction of "FAST" to move the product forward. Start slow and increase the speed until you get the correct cutting speed.

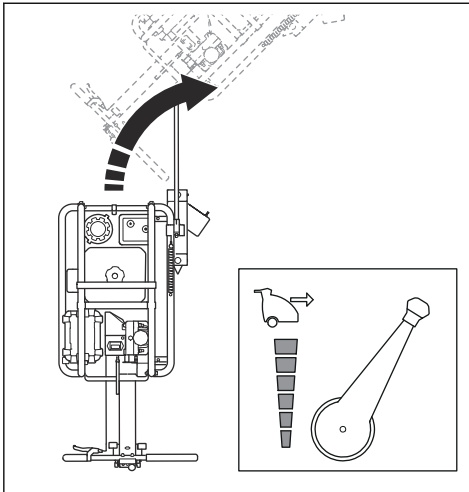


Note: Do not push the product.

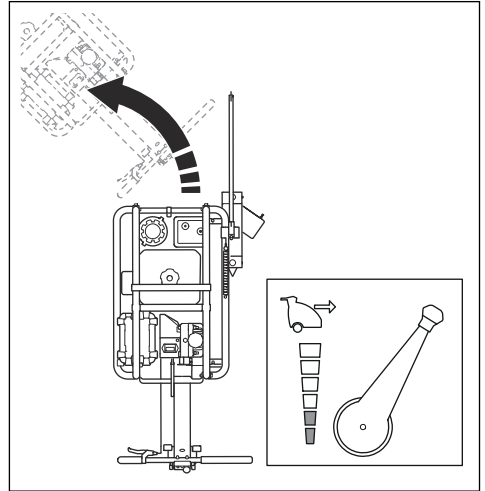
- a) Adjust the speed to the hardness of the concrete to cut straight. Push or pull the forward speed lever to adapt the speed.



- b) If the speed is too fast, the product turns right. Decrease the speed to cut straight.



- c) If the speed is too slow, the product turns left. Increase the speed to cut straight.



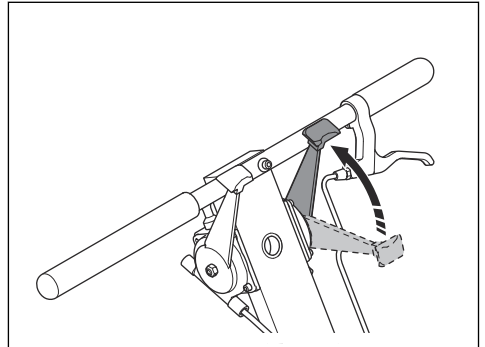
8. Put your hands on the handlebar when you have the correct cutting speed.
9. Pull the front pointer lever when you get near a wall to lift the front pointer. Use the kerf guide to make sure that you cut straight.



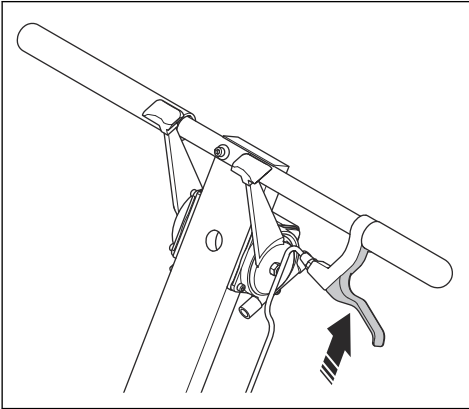
CAUTION: Make sure that no objects hit the blade block. It can cause damage to the product.

To stop the product

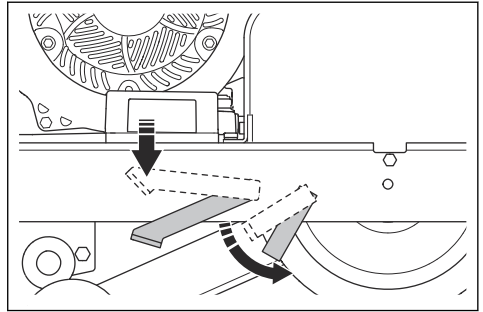
1. Pull the forward speed lever to "STOP".



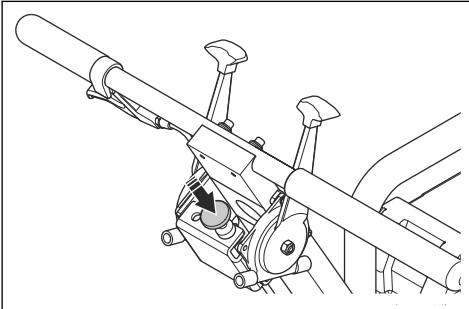
2. Pull the cutting depth handle in the direction of the handlebar and lift the blade.



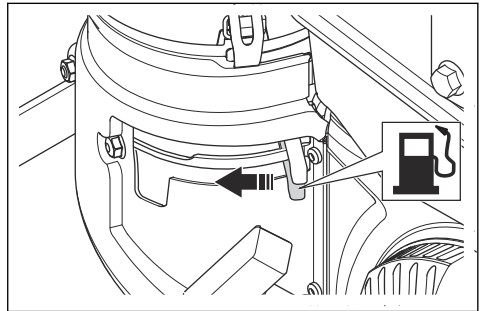
5. Push down the lever to engage the parking brake.



3. Push down the throttle control fully.



6. Close the fuel valve.

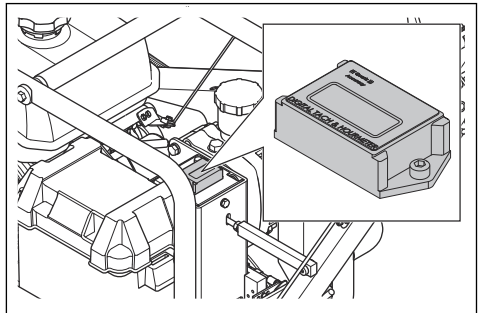
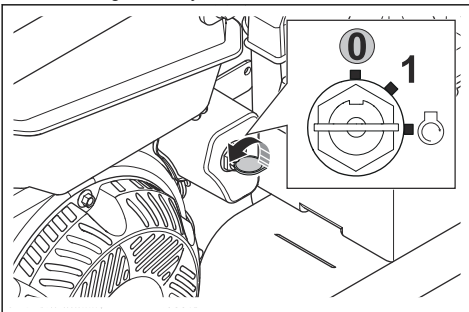


7. Clean the product, refer to *To clean the product externally on page 56.*

Hour meter

Use the hour meter to see when servicing is needed on your product. For more information, refer to the maintenance schedule and the operator's manual for the engine.

4. Turn the ignition key to "OFF".



Maintenance

Introduction



WARNING: Before you do any maintenance work you must read and understand the safety chapter.

Maintenance schedule

The maintenance intervals are calculated from daily use of the product. The intervals change if the product is not used daily.

For maintenance marked with * see instructions in *Safety devices on the product on page 44.*

Maintenance	Every use	Daily	Weekly (50 h)	Monthly (200 h)	Annually	After the first 20 h, then each 100 h
Do a check for fuel and oil leakage.		X				
Do a general inspection.		X				
Examine the engine oil level.		X				
Examine the hydraulic oil level.		X				
Clean the blade and blade block guard *.	X					
Clean the product.		X				
Examine the controls.		X				
Examine the blade block guard*.		X				
Examine the cutting blade.	X					
Examine the floating side cover.	X					
Examine the skid plate.	X					
Examine the fuel level.		X				
Examine the wheels.		X				
Clean the spark plug.			X			
Examine the air filter and replace if it is necessary.			X			
Examine the drive belt and replace if damaged.			X			
Replace the oil .						X
Lubricate the blade shaft bearings.			X			
Replace the air filter.				X		
Examine the fuel tank cap				X		
Examine the spark plug and electrode gap				X		
Replace the fuel filter					X	

To examine the spark plug



CAUTION: Always use the recommended spark plug type. Incorrect spark plug type can cause damage to the product.

- For more information, refer to the operator's manual for the engine.

To clean the product externally



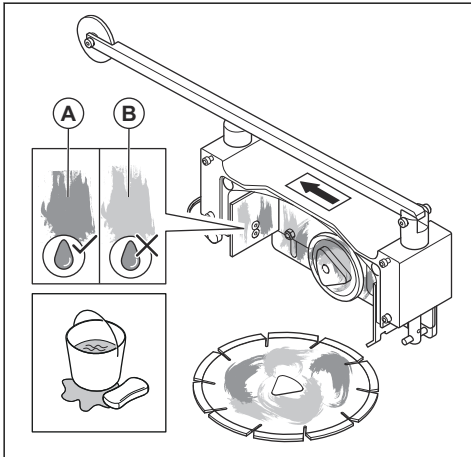
CAUTION: Always clean the product immediately after use, before the concrete becomes dry. Remaining concrete can cause damage to the product.

1. Remove the blade. Refer to *To remove the cutting blade on page 56*.
2. Clean the product with water.



CAUTION: Do not point the water directly at the engine, especially if you use a high-pressure washer.

3. Make sure that the handles and levers are clean and dry before you operate the product.
4. Clean the blade block and blade from concrete particles after each use. Use a heavy duty brush and water. The remaining concrete (A) will dry and set (B) if you do not remove it.



5. Keep all openings and slots on the product clean to make sure that air flows freely through the motor area.

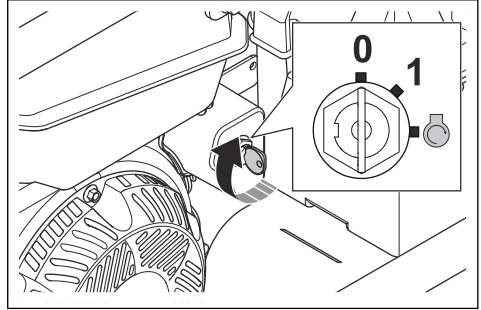
To do a general inspection

- Make sure that the nuts and screws on the product are tightened.

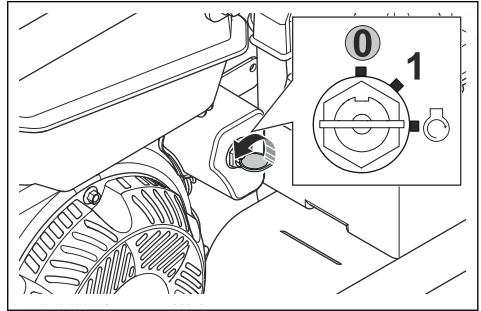
- Make sure that there are no fuel or oil leaks.
- : Make sure that the wheels for the front guide and the rear guide turn freely.

To do a check of the ignition key

1. Make sure that the engine starts and that the blade starts to rotate when you turn the ignition key to "ON" (1).

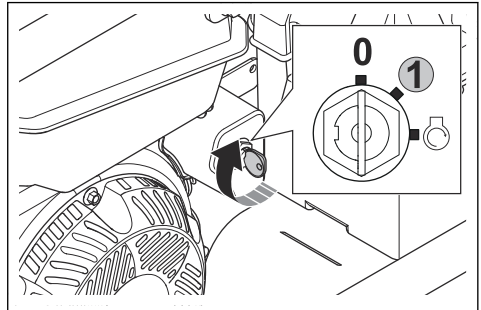


2. Make sure that the engine stops immediately when you turn the ignition key to "OFF" (0).



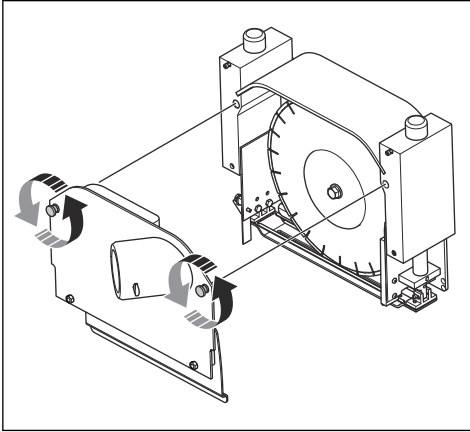
To remove the cutting blade

1. Turn the ignition key to "ON" (1).

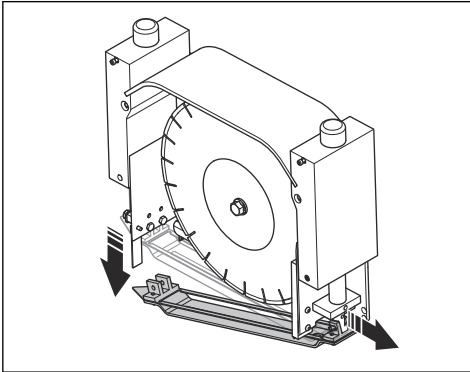


2. Pull the cutting depth handle in the direction of the handlebar and lift the product to its full height.
3. Turn the ignition key to "OFF" (0).

4. Turn the 2 locking knobs counterclockwise and remove the blade block guard.

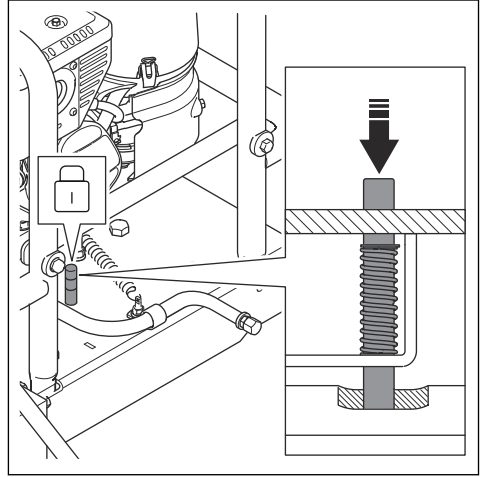


5. Push down on the kerf guide to release the skid plate.

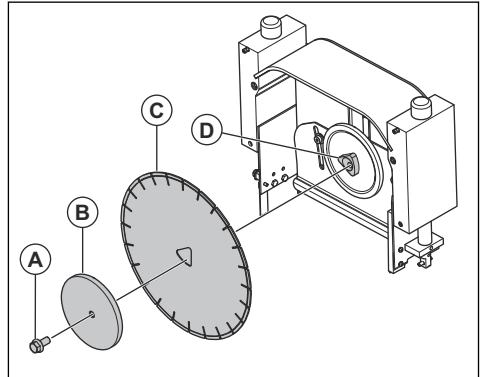


6. Put the supplied blade wrench on the blade shaft bolt in the blade block.

7. Use the blade wrench to turn the blade shaft counterclockwise while you push the locking pin. The locking pin will drop down and lock the blade shaft.



8. Use the blade wrench to turn the blade shaft bolt counterclockwise.
9. Remove the blade shaft bolt (A). Remove the outer blade flange (B). Remove the blade (C) from the blade shaft (D).



To install a cutting blade



WARNING: Do not use a cutting blade with a rated speed value lower than that of the product. The rated speed value of the cutting blade is marked on the cutting blade, and that of the product is marked on the type plate.



CAUTION: Examine the cutting blade for defects such as damages, cracks, loss of segments, warping, overheating, excessive

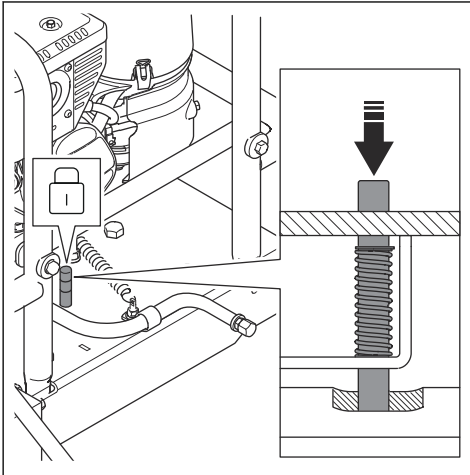
wear or a damaged tri-arbor hole. Discard a defective blade.

Examine the blade flanges for damage and excessive wear and make sure that the blade flanges are clean.

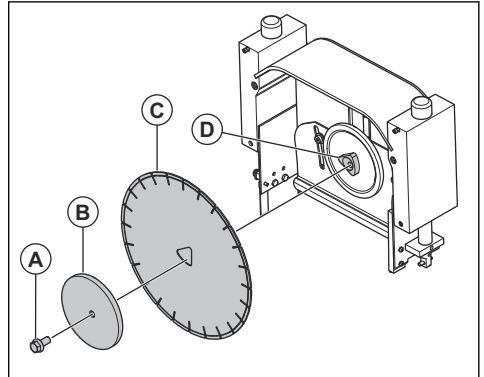
Cutting blades are not included with the product. Use only original Husqvarna cutting blades. Refer to *Technical data on page 70* for the correct type for your model.

Note: If you have the blade block guard, a blade and a skid plate installed, refer to *To remove the cutting blade on page 56*.

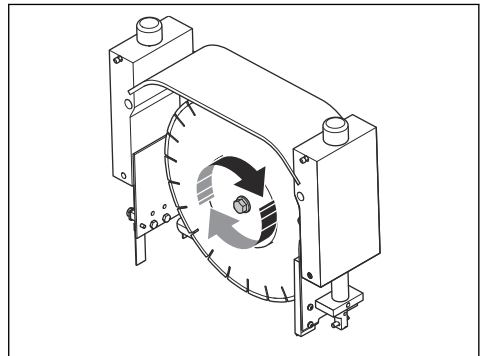
1. Put the included blade wrench on the blade shaft bolt in the blade block.
2. Use the blade wrench to turn the blade shaft counterclockwise while you push the locking pin. The locking pin will fall down and lock the blade shaft.



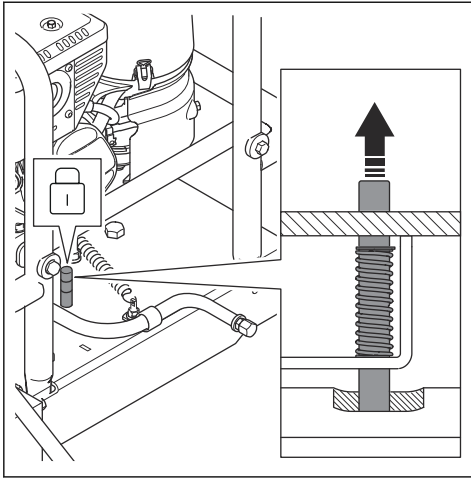
3. Put the new cutting blade (C) tightly against the inner flange on the blade shaft (D). Put the outer flange (B) on the blade shaft. Make sure that the outer flange is tightly installed to hold the cutting blade in position and attach the blade shaft bolt (A).



4. Turn the blade shaft bolt clockwise with the blade wrench.



5. Pull out the locking pin to release the shaft blade.



CAUTION: Do not operate the product with the locking pin pushed in. This causes damage to the product.

6. Attach the skid plate and blade block guard. Refer to *To assemble the skid plate on page 59.*

To examine the skid plate

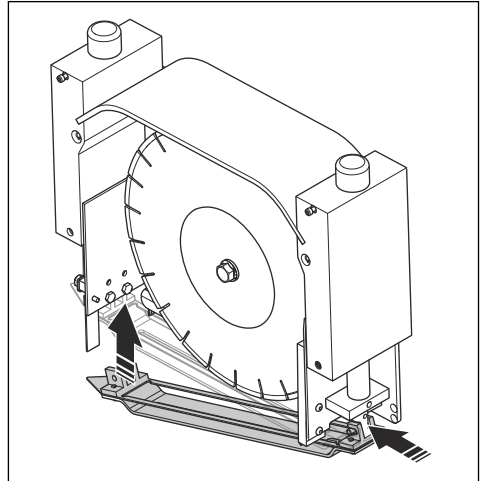
- Examine the skid plate for damage.
- Examine the slot of the skid plate for too much wear.
- Examine the bottom of the skid plate for too much burrs.
- Make sure that the skid plate is not twisted.
- Lift the front and the rear of the skid plate. Make sure that the blade moves freely through the slot of the skid plate.
- If the skid plate is damaged, replace the skid plate. Refer to *To assemble the skid plate on page 59.*

To assemble the skid plate

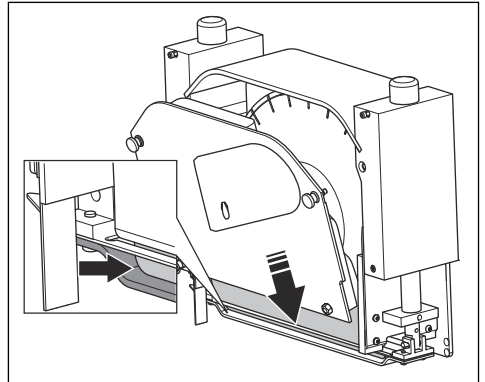


CAUTION: Always replace the skid plate when you install a new blade. Do not use a damaged skid plate.

1. Put the front of the skid plate on the pin that is installed at the front of the blade block.



2. Connect the rear, pointed end of the skid plate to the blade block. Push it up until you hear a click.
3. Attach the blade block guard. Turn the 2 knobs of the blade block guard and tighten until it is fully attached to the blade block.

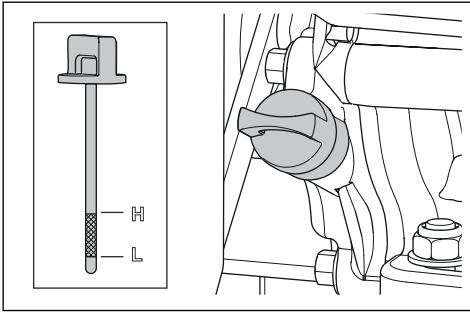


4. Lift the skid plate to make sure that the blade moves through the skid plate freely.

To examine the engine oil level

1. Stop the engine.
2. Put the product on level ground.
3. Remove the oil tank cap and the attached dipstick.
4. Clean the oil from the dipstick.
5. Put the dipstick back in. Do not tighten the oil tank cap.

- Pull the dipstick out and examine the oil level.

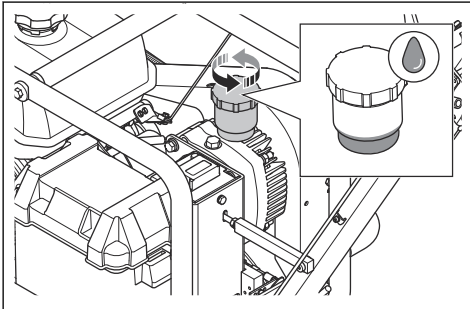


- If the oil level is low, fill with engine oil and do a check of the oil level again. Refer to *Technical data on page 70* for correct oil type.
- Tighten the oil tank cap correctly before you start the engine.

Note: The engine has a system that stops the engine if the oil level is too low. The engine cannot be started unless the oil level is above the specified limit.

To examine the hydraulic oil level

- Stop the engine.
- Make sure that the engine is cold.
- Put the product on level ground.
- Make sure that the level of hydraulic oil is immediately above the tight part of the hydraulic oil container.



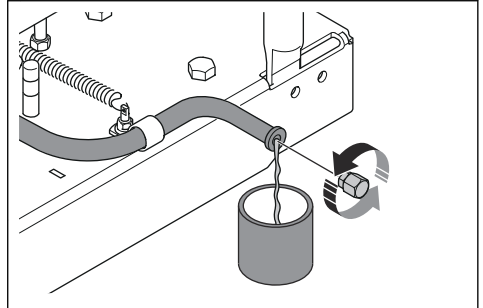
- If the hydraulic oil level is below the tight part of the hydraulic oil container:
 - Clean the hydraulic oil container to decrease the risk of contamination of hydraulic fluid when the container is open.
 - Remove the cap for the hydraulic oil container.
 - Fill with hydraulic oil to immediately above the tight part of the hydraulic oil container. Refer to *Technical data on page 70* for correct oil type.
- Tighten the cap for the hydraulic oil container correctly before you start the engine.

To replace the engine oil



WARNING: Engine oil is very hot directly after the engine stops. Let the engine become cool before you drain the engine oil. If you spill engine oil on your skin, clean with soap and water.

- Put a container below the drain plug for the engine oil.
- Remove the drain plug.
- Let the oil run out into the container.



- Attach the drain plug and tighten it.
- Remove the oil tank cap and the attached dipstick.
- Fill with new oil. Refer to *Technical data on page 70*.

To replace the air filter

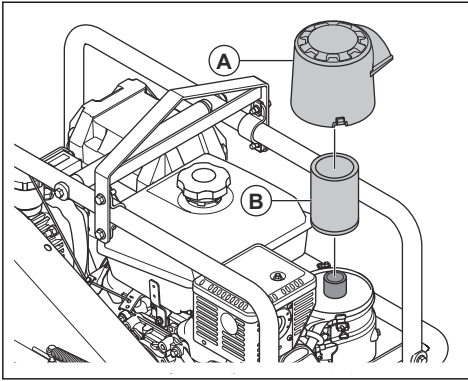


CAUTION: The air filter cannot be cleaned. Replace dirty or worn air filters.

Note: Refer to the operator's manual for the engine for more information about the air filter.

- Remove the air filter cover (A).

2. Remove the air filter (B).



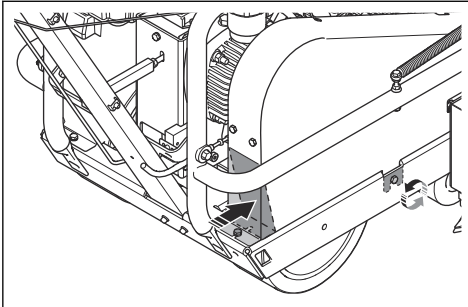
3. Attach the new air filter and the air filter cover.

To examine the drive belt

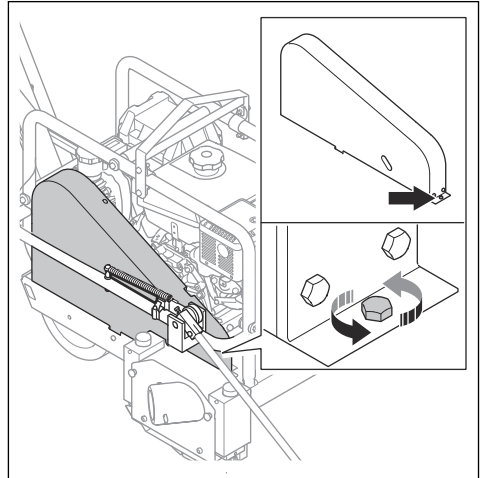


CAUTION: Do not use the product if the drive belt is damaged. You must replace the drive belt if it is damaged.

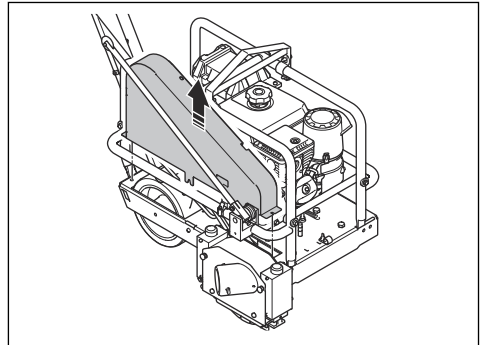
1. Loosen, but do not remove, the screws on the rear and on the side of the drive belt cover.



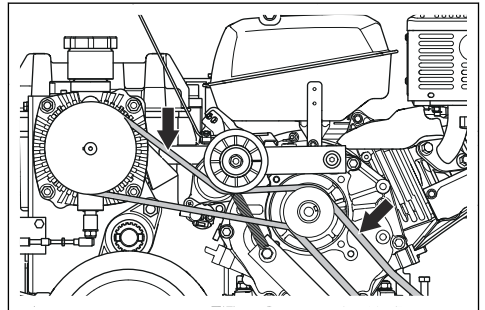
2. Loosen, but do not remove, the screw on the front of the drive belt cover.



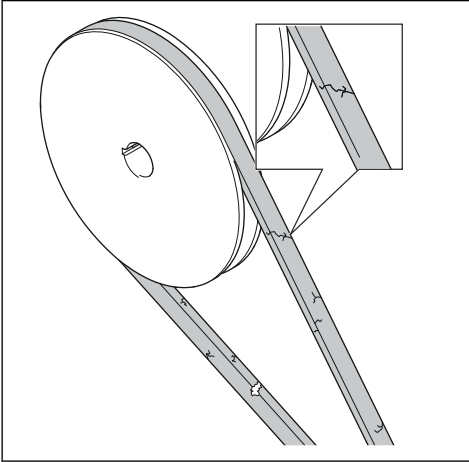
3. Remove the drive belt cover.



4. Examine the 2 drive belts for damage and wear.



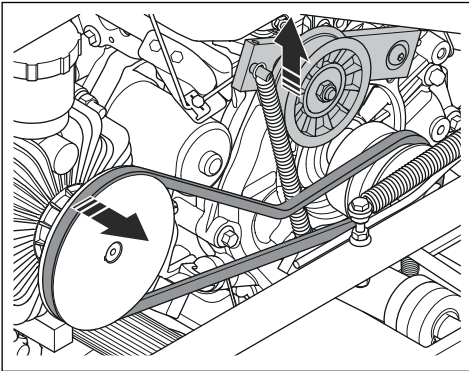
5. If the drive belt is damaged, replace the drive belt. Refer to *To replace the drive belt on page 62*.



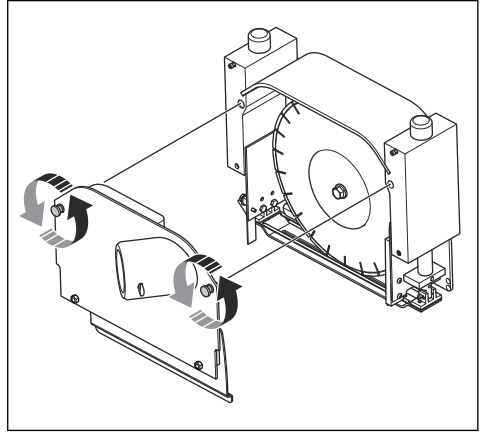
6. If the drive belt is not damaged, attach the drive belt cover.

To replace the drive belt

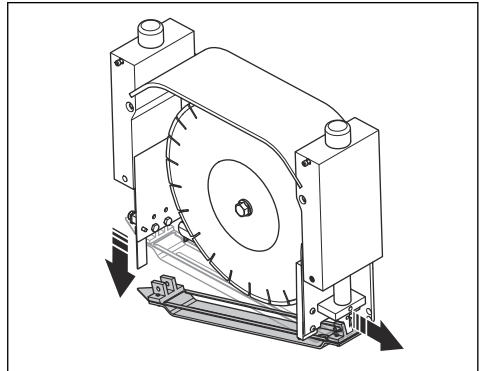
1. Remove the drive belt cover, refer to *To examine the drive belt on page 61*.
2. Lift the belt tensioner to loosen the tension of the drive belt and remove the drive belt.



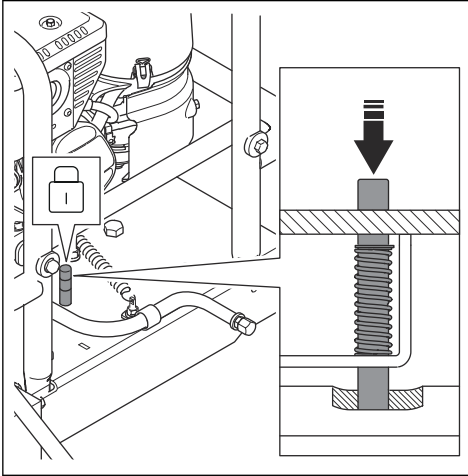
3. Turn the 2 locking knobs counterclockwise and remove the blade block guard.



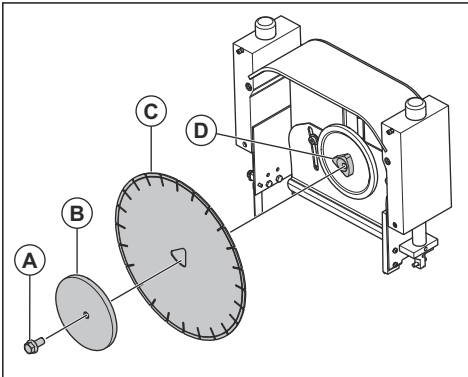
4. Push down on the kerf guide to release the skid plate.



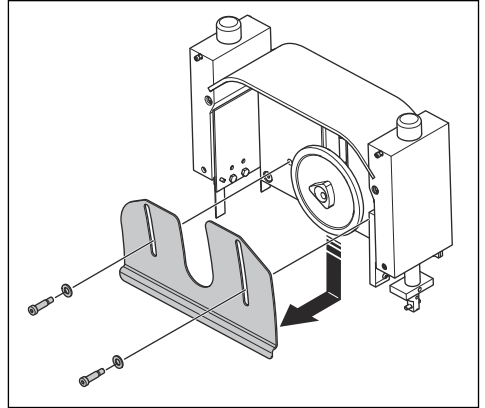
5. Push the locking pin on the front of the product to lock the blade shaft.



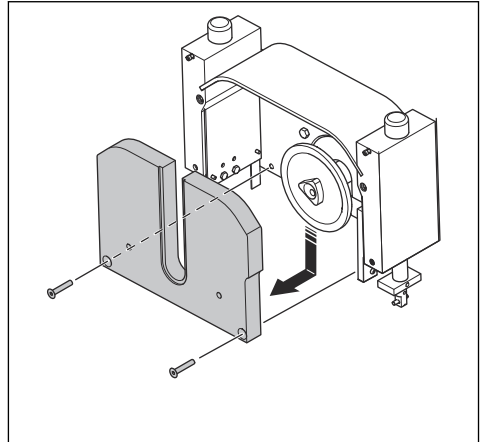
6. Use a wrench to remove the blade shaft bolt (A). Remove the outer blade flange (B). Remove the blade (C) from the blade shaft (D).



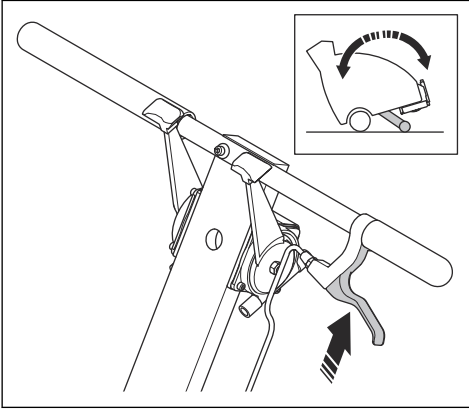
7. Remove the 2 screws and the 2 washers. Pull the floating side cover down and out to remove.



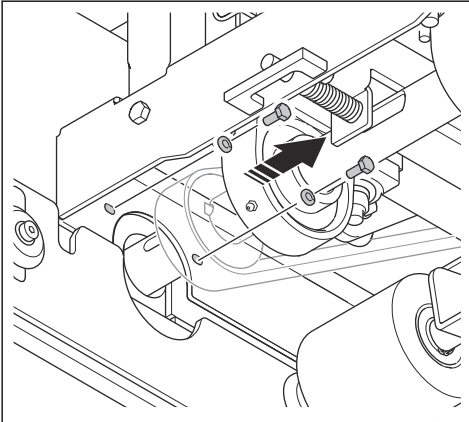
8. Remove the 2 screws. Pull the block down and out to remove it.



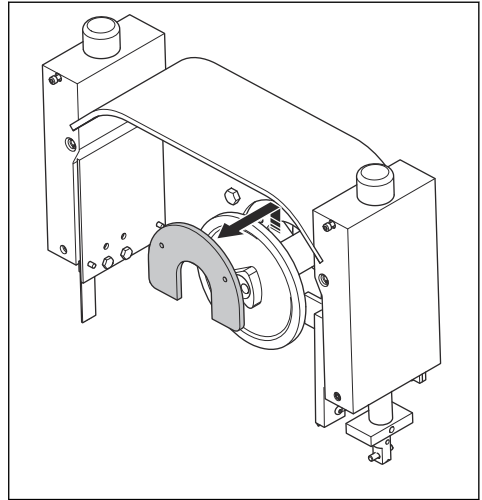
9. Pull the cutting depth handle in the direction of the handlebar and lift the blade. Lift the product to its full height to get access to the 2 screws behind the blade block.



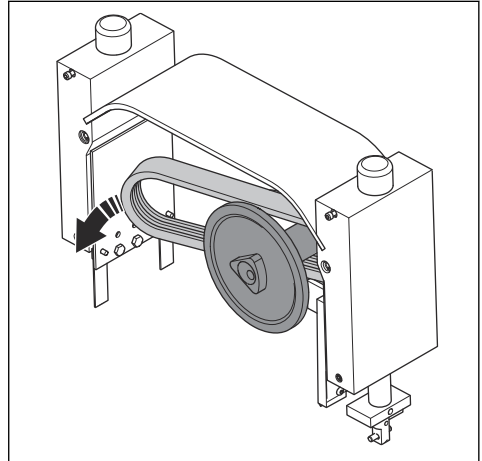
10. Remove the 2 screws.



11. Remove the cover.

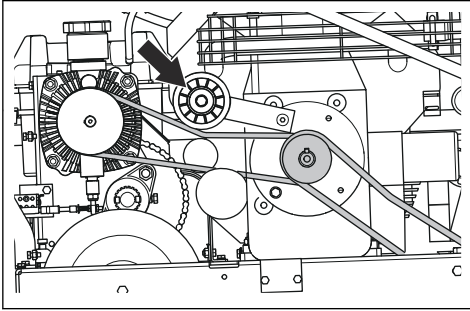


12. Remove the damaged drive belt.



13. Attach the new drive belt.

14. Make sure that the belt tensioner moves freely up and down.

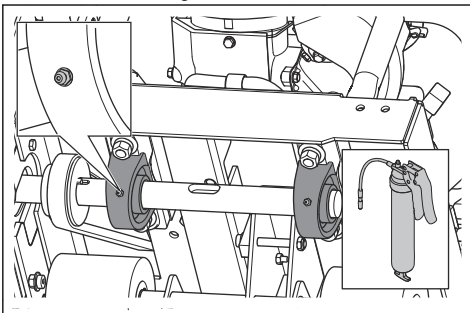


15. Make sure that the belt tensioner bearings move freely.
16. Assemble all parts in the opposite sequence to how they were disassembled.

To lubricate the blade shaft bearings

The blade shaft bearings are below the product. To get access, lift the product with the cutting depth handle.

1. Turn the ignition key to "ON" (1).
2. Pull the cutting depth handle in the direction of the handlebar and lift the product to its full height.
3. Turn the ignition key to "OFF" (0).
4. Lubricate the blade shaft bearings with 3 pumps of Lithium 12 based grease.

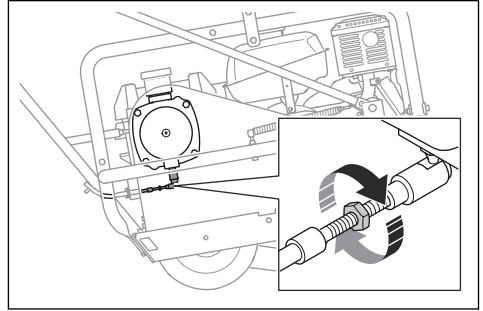


To adjust the transmission neutral position

When you pull the forward speed lever to "STOP", the product must fully stop. If the product moves, adjust the transmission neutral position.

1. Loosen the locknut on the cable end at the transmission.

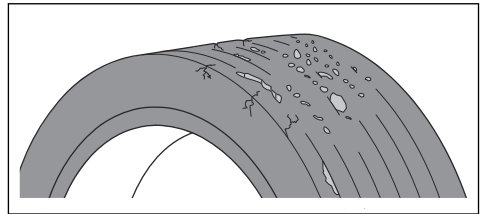
2. Pull the spring sleeve rearward and adjust the nut until the product fully stops.



3. Tighten the locknut.

To examine the wheels

1. Regularly examine the wheels on your product. Damaged wheels can decrease the quality of the result.
2. Do a check that all wheels rotate freely and smooth.
3. Replace the wheels if they show signs of damage or wear.



Maintenance of the battery



WARNING: To not disconnect the battery if you do not need to, it can cause sparks and short circuits. A spark or flame can cause a lead acid battery to explode.



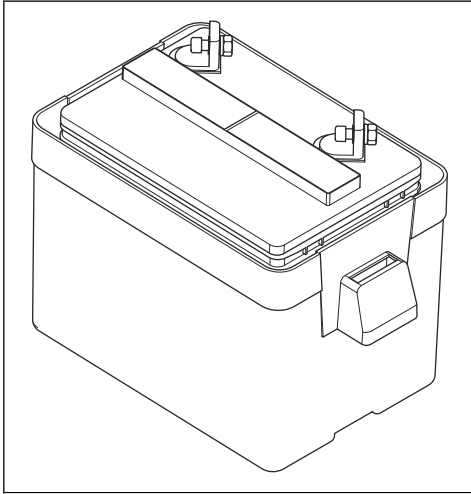
WARNING: Risk of electrical shock. Do not let metal objects touch the 2 battery terminals. This can cause a short circuit of the battery.



WARNING: Before you connect a battery, remove metal bracelets, wristwatch bands, rings etc. Always use gloves and protective glasses or face shield when you work with the battery.

The battery is maintenance free. If the battery ever requires charging, use only a voltage regulated taper current charger designed specifically for sealed lead acid gel cell batteries rated at 2 amps or less. A standard automotive, or any other type, battery charger

not designed specifically for sealed batteries will cause permanent damage to the installed battery and void any warranty. Do not leave the ignition key in the "ON" position as this will drain the battery.



Maintenance of the engine

Refer to the operator's manual for the engine for additional information about servicing of the engine. The operator's manual for the engine also has information about specifications, tune-up parts, engine warranty, emission compliance, etc.

Troubleshooting

Troubleshooting schedule



WARNING: Troubleshooting causes risk of injury because personnel does work

in the risk areas of the product. Be careful, prepare the work and use common sense.

If you cannot find a solution to your problems in this operator's manual, speak to your Husqvarna service agent.

Problem	Solution
The product causes chipping/ spalling or raveling in the cut .	Make sure that the cutting blade is not worn out, smooth, out of shape or damaged.
	Make sure that the skid plate does not touch the cutting blade and moves freely up and down the full shaft length.
	Make sure that the skid plate is not worn out and that there is no distance around the cutting blade.
	Examine the bottom of the skid plate and make sure that there are no metal burrs or defects.
	Make sure that the skid plate is not twisted or bent.
	Make sure that the blade block guards move freely up and down.
	Make sure that each end of the skid plate has a pressure down.
	Do not twist or move the product sideways while cutting. Make gradually changes in pressure on the handlebar to control the saw in the cut.
	Make sure that the engine operates correctly and at the specified rpm.
	Examine the belt and the pulleys for correct tension.
	Make sure that the blade is correctly assembled and attached with clean flanges.
	Make sure that the cutting blade has the correct specification for your area or type of concrete.
	Make sure that the concrete surface is clean and that the skid plate can move smoothly along on the concrete surface.
	Use Husqvarna joint guards at all cut intersections.
	Clean unwanted concrete contamination from the blade block assembly.
	Make sure that the scrapers in the blade block can move freely and that they are not bent.
Make sure that the blade block shafts are not bent or damaged.	
The product pulls to one side while sawing.	Do a check that the front pointer is correctly aligned with the center of the cutting blade.
	Do a check of the skid plate for damage or burrs.

Problem	Solution
The engine does not start.	Do a check if there is fuel in the tank and it is the correct fuel. Make sure there is no water in the fuel.
	Make sure that the fuel valve is in the "ON" position.
	Make sure that the ignition key is in the "START" position.
	Make sure that the spark plug cable is connected to the spark plug.
	The engine is flooded. Adjust the choke, refer to the operator's manual for the engine.
	Make sure that the choke is in the "ON" position for cold starts. Adjust the choke, refer to the operator's manual for the engine.
	Do a check of the oil level. The engine has an oil alert system that stops the engine if the oil level is too low.
	Make sure that the air filter is not dirty or clogged.
	Do a check that the blade shaft rotates freely and no concrete has built up in the blade block.
The engine does not operate smoothly or cannot operate at full speed.	Do a check if there is fuel in the tank and it is the correct fuel. Make sure there is no water in the fuel.
	Do a check of the oil level. The engine has an oil alert system that stops the engine if the oil level is too low.
	Make sure that the air filter is not dirty or clogged.
	Make sure that the spark plug is clean and has the correct gap, refer to the operator's manual for the engine.
	Make sure that the throttle control is set correctly.
	Make sure that the choke is in the "ON" position for cold starts. Adjust the choke, refer to the operator's manual for the engine.

Transportation, storage and disposal

Transportation and storage



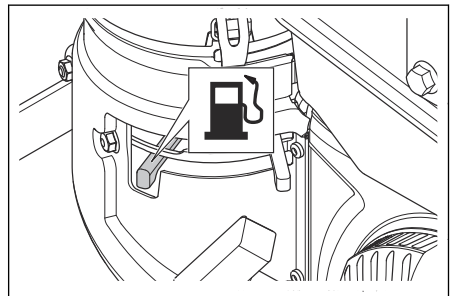
WARNING: Be careful during transportation. The product is heavy and can cause injury or damage if it falls or moves during transportation.

The wheels let you move the product manually for shorter distances. For longer distances, lift the product to move it or put the product on a vehicle.



CAUTION: Do not tow the product behind a vehicle.

- Move the fuel lever to the left to close the fuel valve.



- Attach the product safely during transportation by vehicle. Attach tie-down straps to the safety frame and to the vehicle.
- Remove the cutting blade before transportation of the product.
- Put the product in lower height position.

- For storage and transportation of the product and fuel, make sure that there are no leaks or fumes. Sparks or open flames, for example from electrical devices or boilers, can start a fire.
- Always use approved containers for transportation of fuel.

To lift the product



WARNING: Make sure that the lifting equipment has the correct dimension. The type plate on the product shows the product weight.

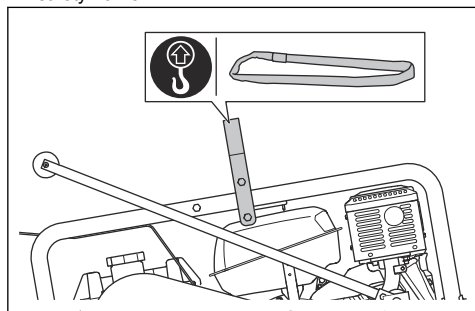


WARNING: Do not lift a damaged product. Make sure that the lift point is correctly installed and not damaged.



WARNING: Do not use metal hooks, chains or other lifting equipment with rough edges that can cause damage to the lift point.

- Attach the lifting equipment to the lift point on the safety frame.



- Disconnect the battery.
- Clean the product and do a complete servicing.
- Empty the fuel tank.
- Keep the product in a dry and frost-free area.
- Put a protective cover on the product. This is especially important for storage outdoors.
- Replace the engine oil after a long-term storage.

Disposal

- Obey the local recycling requirements and applicable regulations.
- Discard all chemicals, such as engine oil or fuel, at a service center or at an applicable disposal location.
- When the product is no longer in use, send it to a Husqvarna dealer or discard it at a recycling location.

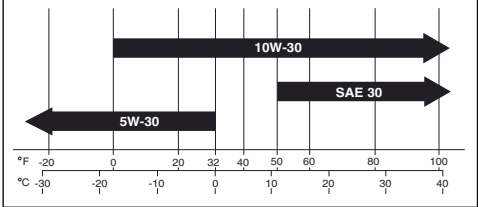
Storage

- Remove the cutting blade before storage of the product.
- Keep the product in a locked area to prevent access for children or persons that are not approved.
- Keep the cutting blades in a safe area to prevent damage.
- Keep the cutting blades in a dry and frost-free area.
- Examine new cutting blades for storage damage.
- For storage of the product and fuel, make sure that there are no leaks or fumes. Sparks or open flames, for example from electrical devices or boilers, can start a fire.
- Always use approved containers for storage of fuel.
- Keep the product in a fully lowered position and make sure that it cannot move.

For long-term storage, also do these steps:

Technical data

Technical data

	Soff-Cut 2000
Engine ⁸	
Engine brand/ Type	Kohler Command Pro CH395
Engine power, kW@rpm/hp@rpm ⁹	7.1@4000/9.5@4000
Fuel and lubrication system	
Fuel tank capacity, l/gal	7.4/2.0
Oil system	Oil alert with auto shut down sensor
Oil tank capacity, l/quarts	1.3/1.4
Engine oil	<p>We recommend use of Kohler oils for best performance. Other high-quality detergent oils, including synthetic, of API (American Petroleum Institute) service class SJ or higher are acceptable. Select viscosity based on air temperature at time of operation as shown in figure below.</p> 
Weight and dimensions	
Nominal weight, kg/lbs	150/331
Operation weight, included fuel and accessories, kg/lbs	155/341
Noise emissions	
Sound power level, measured dB (A)	103
Sound power level, guaranteed L_{WA} dB (A) ¹⁰	106
Sound pressure level at the operator's ear, dB (A) ¹¹	89
Vibration levels, a_{hveq} ¹²	

⁸ For further information and questions about this specific engine, refer to the engine manual or the web site of the engine manufacturer.

⁹ As specified by engine manufacturer. Gross power rating as per SAE J1940/J1995, at specified rpm.

¹⁰ Noise emissions in the environment measured as sound power (L_{WA}) in conformity with EC directive 2000/14/EC.

¹¹ Noise pressure level according to ISO EN 13862. Reported data for noise pressure level has a typical statistical dispersion (standard deviation) of 2.5 dB(A).

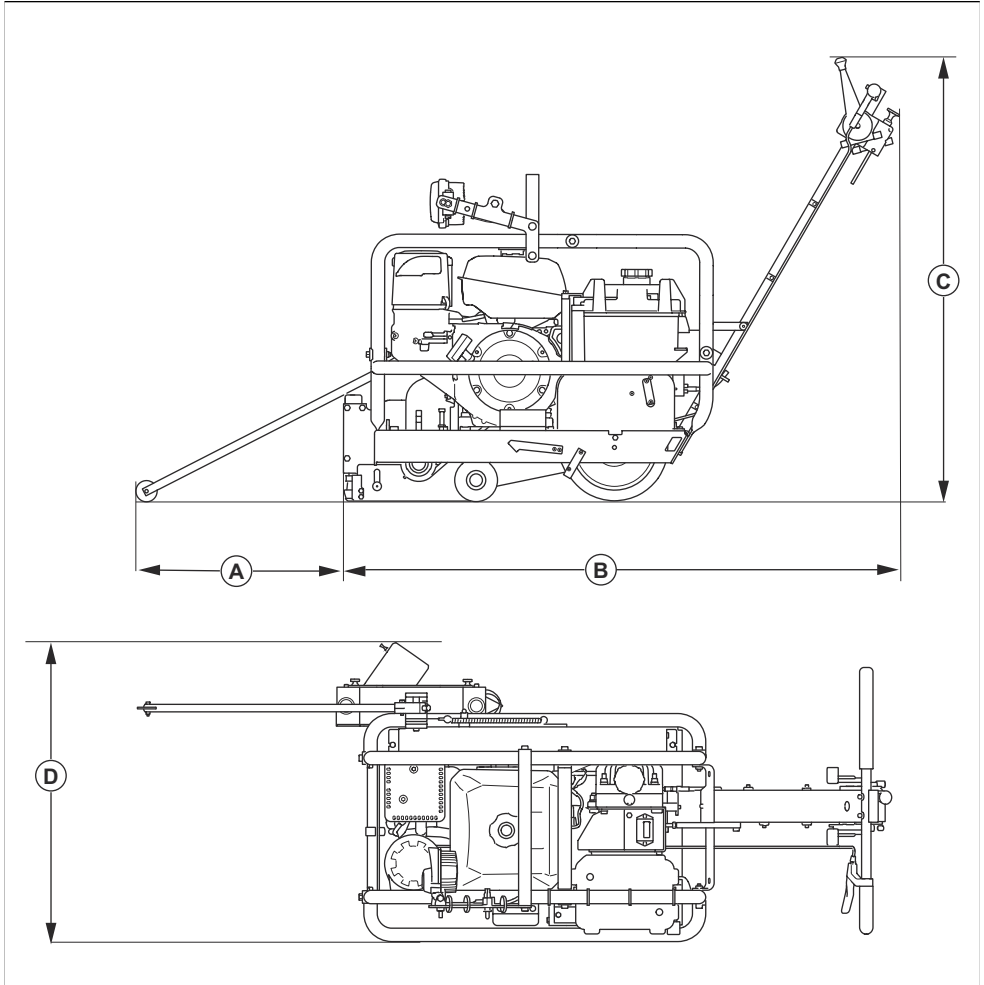
¹² Vibration level according to EN 13862. Reported data for vibration level has a typical statistical dispersion (standard deviation) of 1.5 m/s².

Soff-Cut 2000	
Right handle, m/s ²	3.0
Left handle, m/s ²	3.1
Saw blade	
Blade type	Diamond blade, dry cut with tri-arbor
Material	Green concrete only
Max. blade size, mm/in	254/10.0
Max. cut depth, mm/in	38/1.5
Cutting distance from wall, mm/in	89/3 ½
Blade rotation	Counterclockwise, upcutting
Blade shaft speed, rpm	3300
Blade depth control	Manual
Average cutting rate ¹³	
Soft aggregates, m/min / ft/min	5.5/18
Medium aggregates, m/min / ft/min	4.0/13
Hard aggregates, m/min / ft/min	2.1/7
Recommended dust extractors ¹⁴	
Min. Air flow m ³ /h or CFM	400 or 236
Min. Vacuum, KPa/psi	22/3.6
Min. Water lift, m/in	2.3/90
Dust extractor attachment, mm/in	76/3

¹³ Estimate only. Speed will vary with job conditions and concrete mixes.

¹⁴ Technical data for dust extractors are not conclusively describing actual performance over time between different dust extractors. For Husqvarna products OSHA objective data are available at www.husqvarnaccp.com/us.

Product dimensions Soff-Cut 2000



		Dimensions, mm/in.
A	Distance from the front pointer wheel to the product	470/18.5
B	Length	1440/57
C	Height with handle	940/37
D	Width	730/28.7

Declaration of Conformity

EU Declaration of Conformity

Husqvarna AB, SE-561 82 Huskvarna, Sweden, tel:
+46-36-146500, declares that the product:

Description	Floor cutting-off machine
Brand	Husqvarna
Type/Model	Soff-Cut 2000
Identification	Serial numbers dating from 2022 and onwards

complies fully with the following EU directives and regulations:

Directive/Regulation	Description
2006/42/EC	"relating to machinery"
2014/30/EU	"relating to electromagnetic compatibility"
2000/14/EC	"relating to outdoor noise"

and that the following standards and/or technical specifications are applied;

EN ISO 12100:2010

EN 13862:2001+A1:2009

EN 55012:2008+A1:2009

EN ISO 14982:2009

Conformity assessment procedure acc 2000/14/EC:
Annex V.

For information relating to noise emissions, see the
Technical data chapter

Partille 2025-06-03



Christian Nyberg
R&D Director, Concrete Surfaces & Floors
Husqvarna AB, Construction Division
Responsible for technical documentation



UK Declaration of Conformity

We, Husqvarna AB, SE-561 82 Huskvarna, SWEDEN,
Tel: +46 36 146500 declare on our sole responsibility
that the product:

Description	Floor cutting-off machine
Brand	Husqvarna
Type/Model	Soff-Cut 2000
Identification	Serial numbers dating from 2022 and onwards

complies fully with the following UK regulations:

Description
The Supply of Machinery (Safety) Regulations 2008
Electromagnetic Compatibility Regulations 2016
The Noise Emission in the Environment by Equipment for use Outdoors Regulations 2001

and that the following standards and/or technical specifications are applied;

EN ISO 12100:2010

EN 13862:2001+A1:2009

EN 55012:2008+A1:2009

EN ISO 14982:2009

Conformity assessment procedure acc to the Outdoor Noise Regulations of 2001: Scedule 8.

For information relating to noise emissions, see the Technical data chapter.

Partille 2025-06-03

UK Importer:
Husqvarna UK Ltd
Preston Road, Co. Durham
DL5 6UP



Christian Nyberg

R&D Director, Concrete Surfaces & Floors

Husqvarna AB, Construction Division

Responsible for technical documentation

**UK
CA**

Sommaire

Introduction.....	75	Recherche de pannes.....	104
Sécurité.....	78	Transport, entreposage et mise au rebut.....	106
Montage.....	85	Caractéristiques techniques.....	108
Fonctionnement.....	85	Déclaration de conformité.....	111
Entretien.....	92		

Introduction

Description du produit

Le produit est une scie de sol à pousser autotractée à moteur essence pour la découpe du béton.

Utilisation prévue

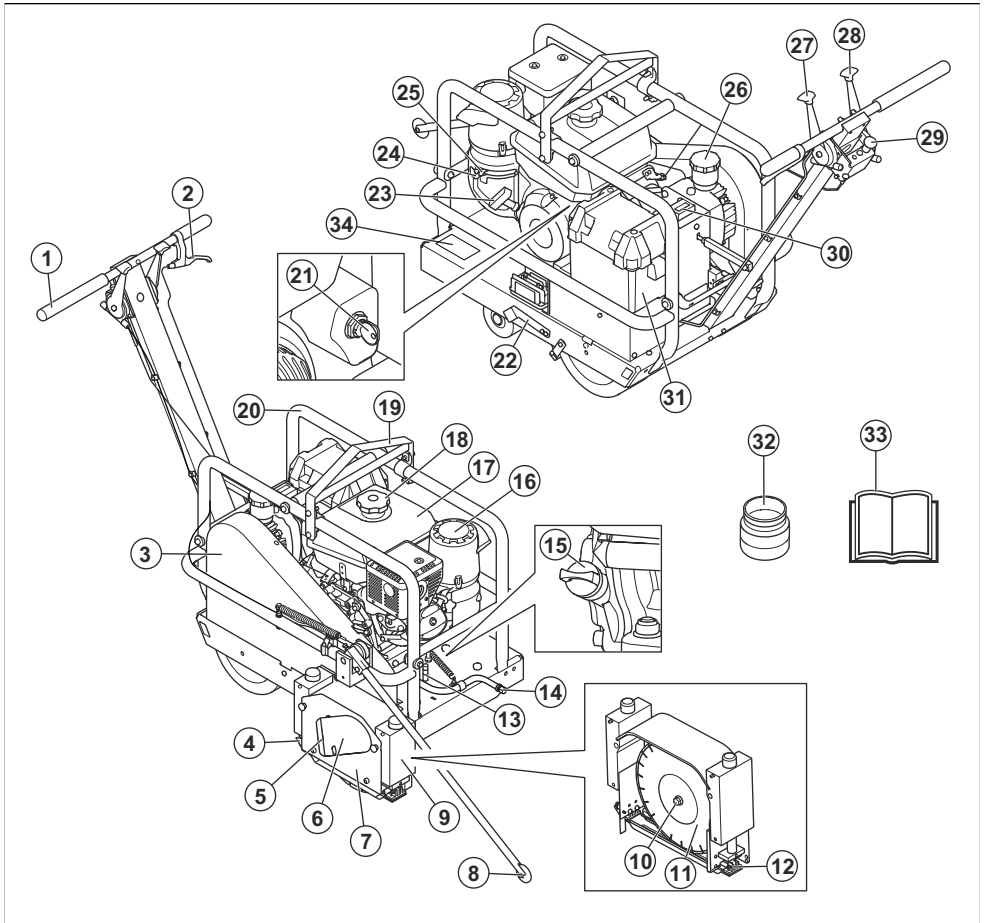
Ce produit est à usage professionnel uniquement. Le produit est utilisé pour la découpe des joints de retrait lorsque le béton est encore frais. Le produit libère la

tension dans le béton et empêche les dommages et les fissures aléatoires. Il est utilisé pour les travaux commerciaux moyens à lourds.

Le produit est utilisé 1-2 heures après la fin du bétonnage.

Ce produit est à utiliser en extérieur uniquement. N'utilisez pas ce produit pour d'autres travaux.

Présentation du produit Soff-Cut 2000



- | | |
|---|--|
| 1. Poignées de commande | 16. Filtre à air |
| 2. Poignée de profondeur de coupe | 17. Réservoir de carburant |
| 3. Carter de courroie d'entraînement | 18. Bouchon du réservoir de carburant |
| 4. Guide de saignée | 19. Point de levage |
| 5. Bouchon du raccord de l'aspirateur industriel | 20. Cadre de sécurité |
| 6. Raccord de l'aspirateur industriel | 21. Clé de contact |
| 7. Protection du bloc de disque | 22. Frein de stationnement |
| 8. Pointeur avant | 23. Poignée du câble du démarreur |
| 9. Bloc de disque | 24. Levier du starter |
| 10. Boulon de l'arbre de disque | 25. Levier de carburant |
| 11. Disque de coupe (non fourni) | 26. Bouchon du réservoir d'huile hydraulique |
| 12. Plaque de protection (non incluse) | 27. Levier de vitesse en marche avant |
| 13. Goupille de blocage de l'arbre de disque | 28. Levier du pointeur avant |
| 14. Flexible de vidange d'huile | 29. Commande d'accélération |
| 15. Jauge d'huile et bouchon du réservoir d'huile | 30. Compteur horaire |

- 31. Boîtier de batterie
- 32. Adaptateur pour raccord d'aspirateur industriel
- 33. Manuel d'utilisation
- 34. Plaque signalétique

Symboles concernant le produit



Soyez prudent et utilisez le produit correctement. Ce produit peut causer des blessures graves, voire mortelles, à l'opérateur ou à d'autres personnes.



Lisez et assurez-vous de bien comprendre le manuel d'utilisation de l'aspirateur industriel.



Lisez avec attention le manuel d'utilisation et assurez-vous de bien comprendre les instructions avant d'utiliser ce produit.



Utilisez des protège-oreilles, des protections pour les yeux et une protection respiratoire. Reportez-vous à la section *Équipement de protection individuel* à la page 80.



Tout déplacement de la machine en dehors de la zone de coupe doit être effectué lorsque l'outil ne tourne pas.



Retirez le disque avant de transporter le produit, lorsque vous le soulevez, le posez ou le retirez.



la poussière peut entraîner des problèmes de santé. Portez une protection respiratoire homologuée. Assurez-vous systématiquement de la bonne circulation de l'air.



AVERTISSEMENT ! Les protections doivent toujours être montées sur le produit.



N'utilisez pas le produit près de gaz ou de substances inflammables.



Risque de blessures par coupure. Gardez toutes les parties du corps à l'écart du disque de découpe.



Assurez-vous que le disque de découpe est utilisable à la même vitesse ou à une vitesse supérieure à la valeur indiquée sur le produit. Un disque de découpe utilisé à une vitesse trop élevée peut se briser et provoquer des blessures ou des dommages.



Assurez-vous que le disque de découpe n'est pas émoussé ou qu'il ne présente pas de dommages, comme des fissures.



Gardez les parties du corps à l'écart du disque de découpe et des autres pièces mobiles.



Pour soulever le produit, fixez l'équipement de levage au point de levage du produit.



Relâchez la poignée pour que le disque descende grâce à la gravité. Pour éviter d'endommager le disque, tenez fermement le produit et abaissez le disque avec précaution.



La flèche du carter de disque indique le sens de rotation du disque.



Levier de vitesse en marche avant. Poussez le levier pour augmenter la vitesse. Tirez le levier pour réduire la vitesse.



Tirez le pointeur avant vers le haut.



Placez le pointeur avant vers le bas.



Frein de stationnement.



Le frein de stationnement est desserré.



Le frein de stationnement est serré.



Ce produit est conforme aux directives CE en vigueur.



Ce produit est conforme aux directives applicables en vigueur au Royaume-Uni.



Le produit est conforme aux directives de l'Union douanière eurasiatique en vigueur.



Le produit est conforme aux directives RCM en vigueur. S'applique à l'Australie/la Nouvelle-Zélande uniquement.



Étiquette d'émissions sonores dans l'environnement, conformément aux directives et réglementations de l'UE et du Royaume-Uni. Le niveau de puissance sonore garanti du produit est spécifié à la section *Caractéristiques techniques* à la page 108 et sur l'étiquette.

1. fabricant
2. Code QR
3. Ø du disque
4. Date
5. Symboles
6. TR/MIN
7. Puissance
8. Poids
9. Numéro de série
10. Référence
11. Modèle

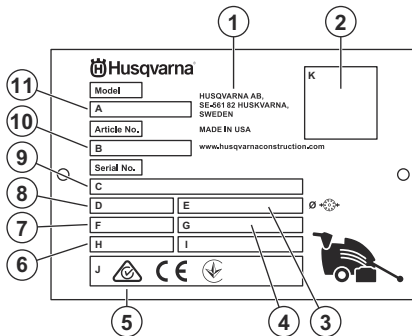
Endommagement du produit

Nous ne sommes pas responsables des dommages subis par le produit si :

- le produit n'est pas correctement réparé ;
- le produit est réparé avec des pièces qui ne proviennent pas du fabricant ou qui ne sont pas homologuées par le fabricant ;
- le produit est équipé d'un accessoire qui ne provient pas du fabricant ou qui n'est pas homologué par le fabricant ;
- le produit n'est pas réparé par un centre d'entretien agréé ou par une autorité homologuée.

Remarque: Les autres symboles/autocollants présents sur le produit concernent des exigences de certification spécifiques à d'autres zones commerciales.

Plaque d'identification UE



Sécurité

Définitions de sécurité

Des avertissements, des mises en garde et des remarques sont utilisés pour souligner des parties particulièrement importantes du manuel.



AVERTISSEMENT: Symbole utilisé en cas de risque de blessures ou de mort pour l'opérateur ou les personnes à proximité si les instructions du manuel ne sont pas respectées.



REMARQUE: Symbole utilisé en cas de risque de dommages pour le produit, d'autres matériaux ou les environs si les instructions du manuel ne sont pas respectées.

Remarque: Symbole utilisé pour donner des informations supplémentaires pour une situation donnée.

Instructions générales de sécurité



AVERTISSEMENT: lisez les instructions qui suivent avant d'utiliser le produit.

- Ce produit est un outil dangereux si vous ne faites pas attention ou si vous l'utilisez de manière incorrecte. Ce produit peut causer des blessures graves, voire mortelles, à l'opérateur ou à d'autres personnes. Avant d'utiliser le produit, il convient de lire attentivement et de bien comprendre les instructions contenues dans ce manuel de l'opérateur.
- Ce produit n'est pas destiné à être utilisé par des personnes (ou des enfants) aux capacités physiques, sensorielles ou mentales limitées ou manquant d'expérience et de connaissances.
- Conservez tous les avertissements de sécurité et toutes les instructions.
- Respectez l'ensemble des lois et réglementations applicables.
- L'opérateur et son employeur doivent connaître et éviter tout risque au cours de l'utilisation du produit.
- Ne laissez personne utiliser le produit avant d'avoir lu et compris le contenu du manuel de l'opérateur.
- N'utilisez pas le produit sauf si vous bénéficiez d'une formation préalable. Assurez-vous que tous les opérateurs suivent une formation.
- Ne laissez pas un enfant utiliser le produit.
- Seules les personnes autorisées peuvent utiliser le produit.
- L'utilisateur est tenu responsable des accidents auxquels il expose autrui ou ses biens.
- N'utilisez jamais l'appareil si vous êtes fatigué ou malade, ou si vous êtes sous l'emprise d'alcool, de drogues ou de médicaments.
- Soyez toujours prudent et utilisez votre bon sens.
- Ce produit génère un champ électromagnétique durant son fonctionnement. Ce champ peut dans certaines circonstances perturber le fonctionnement d'implants médicaux actifs ou passifs. Pour réduire le risque de blessures graves ou mortelles, nous recommandons aux personnes portant des implants médicaux de consulter leur médecin et le fabricant de leur implant avant d'utiliser cet appareil.

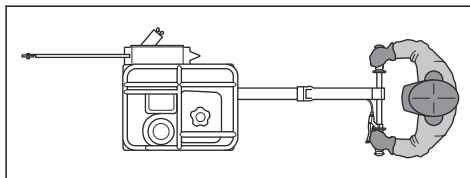
- Maintenez le produit propre. Assurez-vous que vous pouvez lire clairement les avertissements et les autocollants.
- N'utilisez pas le produit si celui-ci est endommagé.
- Ne modifiez pas ce produit.
- N'utilisez pas le produit s'il est susceptible d'avoir été modifié par d'autres personnes.

Instructions de sécurité pour le fonctionnement



AVERTISSEMENT: Lisez les instructions qui suivent avant d'utiliser le produit.

- Lisez les instructions de sécurité fournies avec le disque de découpe par le fabricant.
- Assurez-vous que le produit est monté correctement.
- N'utilisez pas la machine sans avoir monté le protège-disque et les carters de protection.
- L'utilisation incorrecte du produit peut entraîner la rupture du disque de découpe et causer des blessures ou des dégâts.
- Assurez-vous que vous savez arrêter le moteur rapidement en cas d'urgence.
- Utilisez un équipement de protection individuel. Reportez-vous à *Équipement de protection individuel à la page 80*.
- Tenez-vous éloigné du disque de coupe tandis que le moteur tourne. N'essayez pas d'arrêter un disque en rotation avec une partie de votre corps. Le contact avec un disque rotatif, même si le moteur est coupé, peut entraîner des blessures graves, voire mortelles.
- Assurez-vous que seules les personnes autorisées se trouvent dans la zone de travail.
- Assurez-vous que les câbles électriques dans la zone de travail sont hors tension.
- Veillez à ce que la zone de travail reste propre et bien éclairée.
- Utilisez le produit uniquement lorsque vous vous trouvez à l'arrière, avec les mains sur la poignée



- Veillez à vous tenir dans une position stable et sûre pendant l'utilisation du produit.
- Avant de vous éloigner du produit, arrêtez le moteur et assurez-vous qu'il n'y a aucun risque de démarrage accidentel.
- Soyez très prudent lorsque vous utilisez le produit sur un terrain en pente. Le produit est lourd et peut causer des blessures graves en cas de chute.

- Assurez-vous qu'aucun matériau ne risque de se desserrer et de blesser l'opérateur.
- Assurez-vous que les vêtements, cheveux longs et bijoux ne risquent pas de se coincer dans les pièces mobiles.
- Ne vous asseyez pas ou ne vous tenez pas debout sur le produit.
- Restez à l'écart de la trajectoire du disque lorsque le moteur est en marche.
- N'utilisez pas le produit si vous ne pouvez pas être secouru en cas d'accident.
- N'utilisez pas le produit pour le transport de personnes ou d'équipements.
- Ne posez pas les pieds sur le produit.
- Assurez-vous que le disque ne touche pas le sol ou une autre surface pendant le déplacement du produit.
- N'utilisez pas le produit avec une charge trop importante. La surcharge peut endommager le produit.
- Veillez à ce que la zone de travail reste propre et bien éclairée.
- Avant d'utiliser le produit, vérifiez s'il existe des dangers cachés tels que la présence de câbles électriques, de conduites d'eau et de gaz et de substances inflammables dans la zone de travail. Si le produit heurte un objet caché, arrêtez immédiatement le moteur et examinez le produit et l'objet. Ne redémarrez pas le produit avant d'être sûr qu'il fonctionne en toute sécurité.
- Avant de découper un tambour, un tuyau ou un autre conteneur, assurez-vous qu'il ne contient pas d'objets inflammables ou d'autres matériaux susceptibles de provoquer un incendie ou une explosion.
- N'utilisez pas ce produit dans des zones présentant un risque d'incendie ou d'explosion.

Équipement de protection individuel



AVERTISSEMENT: Lisez les instructions qui suivent avant d'utiliser le produit.

- Portez toujours un équipement de protection individuel homologué lorsque vous utilisez le produit. L'équipement de protection individuel ne protège pas complètement des blessures, mais il diminue la gravité des blessures en cas d'accident. Faites appel à votre revendeur pour vous aider à sélectionner l'équipement de protection individuel adéquat.
- Vérifiez régulièrement l'état de votre équipement de protection individuel.
- Utilisez un casque de protection homologué.
- Utilisez des protège-oreilles agréés.
- Portez une protection respiratoire homologuée.
- Utilisez des protections pour les yeux homologuées avec protections latérales. Il existe un risque élevé de blessures aux yeux dues à des projections d'objets.
- Utilisez des gants de protection.
- Utilisez des bottes avec embouts en acier et semelle antidérapante.
- Utilisez des vêtements de travail homologués ou des vêtements près du corps équivalents dotés de manches longues et d'un pantalon.

Extincteur

- Gardez un extincteur à proximité lors de l'utilisation du produit.
- Utilisez un extincteur à poudre de classe « ABE » ou un extincteur à gaz carbonique de type « BE ».

Dispositifs de sécurité sur le produit



AVERTISSEMENT: lisez les instructions qui suivent avant d'utiliser le produit.

Sécurité dans l'espace de travail



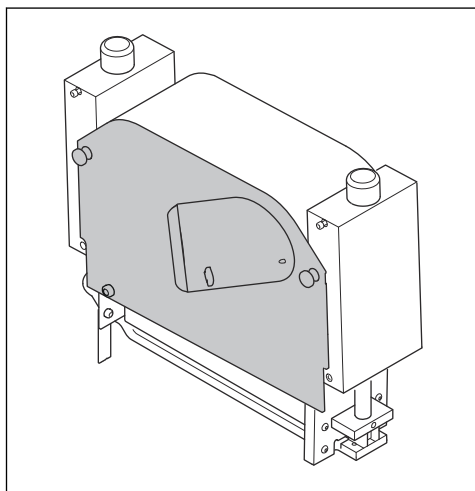
AVERTISSEMENT: Lisez les instructions qui suivent avant d'utiliser le produit.

- Le produit peut projeter des objets à grande vitesse. Assurez-vous que toutes les personnes se trouvant dans la zone de travail portent un équipement de protection individuel homologué. Reportez-vous à la section *Équipement de protection individuel à la page 80*. Veillez à ce qu'il ne reste pas d'objets meubles dans la zone de travail.
- Assurez-vous qu'aucun animal ni aucun spectateur ne se trouve dans la zone de travail.
- N'utilisez pas le produit sans avoir le champ libre et sans avoir vos pieds et votre corps en position stable.
- Identifiez les éventuels personnes, objets et situations susceptibles de nuire à la sécurité du fonctionnement du produit.
- Assurez-vous qu'aucune personne ou qu'aucun objet ne peut se trouver en contact avec l'équipement de coupe ou être touché par des pièces projetées par la lame.
- N'utilisez pas le produit en cas de brouillard, pluie, vents violents, risque de foudre ou autres conditions climatiques. L'utilisation du produit en cas de mauvaises conditions météorologiques peut altérer votre vigilance. Le mauvais temps peut rendre les conditions de travail dangereuses : des surfaces peuvent par exemple devenir glissantes.
- Lors de l'utilisation du produit, assurez-vous qu'aucun matériau ne risque de se détacher, de tomber et de blesser l'opérateur.
- Soyez très prudent lors de l'utilisation du produit sur une pente.

- N'utilisez pas un produit dont les dispositifs de sécurité sont endommagés ou ne fonctionnent pas correctement. Contrôlez les dispositifs de sécurité régulièrement. Si les dispositifs de sécurité sont endommagés, parlez-en à votre atelier d'entretien Husqvarna.
- Ne modifiez aucun dispositif de sécurité. N'utilisez pas le produit si les plaques de protection, les couvercles de protection, les interrupteurs de sécurité ou d'autres dispositifs de protection ne sont pas fixés ou sont endommagés.

Protection de bloc de disque

La protection du bloc de disque assure la protection du disque rotatif et rejette la poussière loin de l'opérateur.



Couvercle latéral flottant

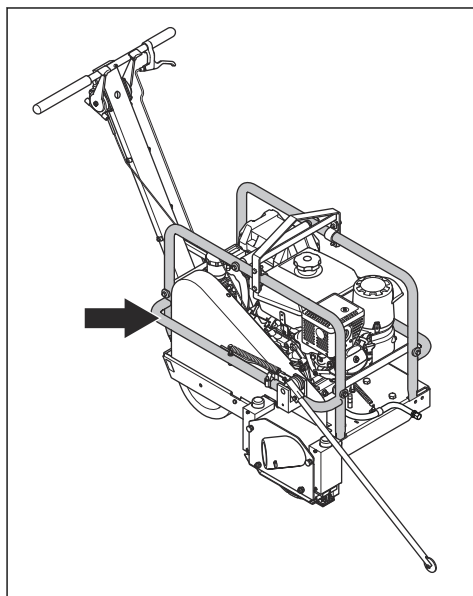
Le couvercle latéral flottant maintient la poussière à l'écart de l'opérateur et empêche la projection de particules.

Assurez-vous que le couvercle latéral flottant peut être déplacé librement vers le haut et vers le bas.



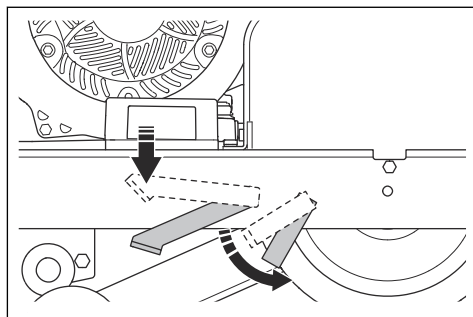
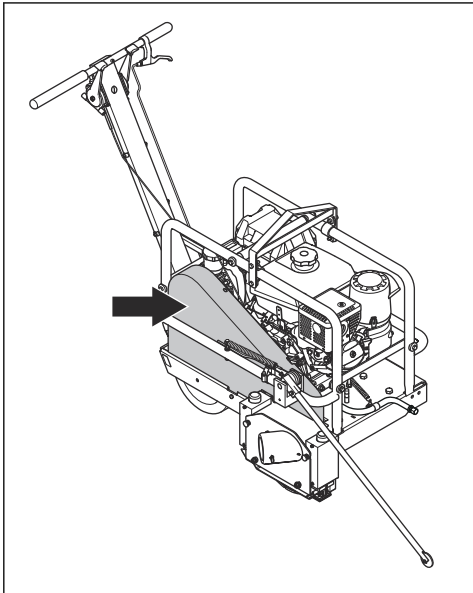
Cadre de sécurité

Le cadre de sécurité protège l'équipement et le moteur contre les dommages et l'opérateur contre les blessures.



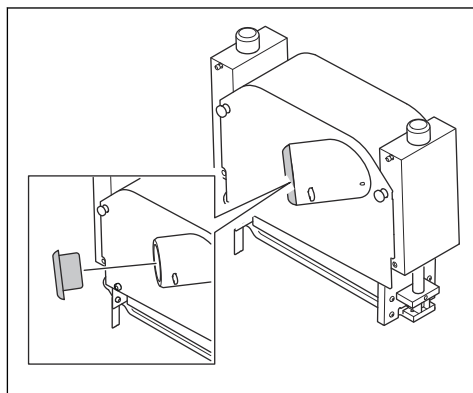
Cartier de courroie d'entraînement

Le carter de courroie d'entraînement offre une protection contre les poulies rotatives et la courroie d'entraînement.



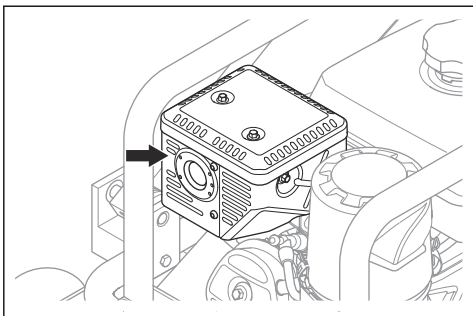
Bouchon du raccord de l'aspirateur industriel

N'utilisez le bouchon que si le produit n'est pas connecté à un aspirateur industriel.



Protection de silencieux

La protection de silencieux empêche les brûlures dues à la chaleur du silencieux.



Frein de stationnement

Garantit que le produit ne bouge pas lorsque le frein de stationnement est appliqué.

Examen des carters de protection



AVERTISSEMENT: N'utilisez pas un produit dont les protections sont défectueuses. Contrôlez les protections avant d'utiliser le produit. Si les protections sont défectueuses, parlez-en à votre atelier de réparation Husqvarna.

1. Examinez le bloc de disque et le carter de bloc de disque, le couvercle latéral flottant, le cadre de sécurité, le carter de la courroie d'entraînement, le bouchon et la protection du silencieux pour vérifier qu'ils ne sont pas endommagés.
2. Remplacez les carters de protection s'ils sont endommagés.
3. Assurez-vous que les carters de protection sont bien fixés avant de démarrer le produit.

Sécurité carburant



AVERTISSEMENT: lisez les instructions qui suivent avant d'utiliser le produit.

- Le carburant est inflammable et ses vapeurs sont explosives. Faites attention lors de la manipulation du carburant pour éviter tout risque de blessures, d'incendie et d'explosion.
- Ne respirez pas les vapeurs de carburant. Les vapeurs de carburant sont toxiques et peuvent causer des blessures. Assurez-vous que la ventilation est suffisante.
- Ne retirez pas le bouchon du réservoir de carburant et ne remplissez pas le réservoir quand le moteur tourne.
- Assurez-vous que le moteur est froid avant de faire le plein de carburant.
- Ne faites pas le plein de carburant en intérieur ou dans un espace clos. Un débit d'air insuffisant peut causer des blessures graves, voire mortelles, suite à une asphyxie ou à un empoisonnement au monoxyde de carbone.
- Ne fumez pas à proximité du carburant ou du moteur. Éteignez les cigarettes, cigares, pipes et autres sources d'ignition.
- Ne mettez pas d'objets chauds à proximité du carburant ou du moteur.
- Ne faites pas le plein de carburant à proximité d'étincelles ou de flammes.
- Avant de faire le plein, ouvrez le bouchon du réservoir de carburant lentement et relâchez la pression avec précaution.
- La présence de carburant sur la peau peut causer des blessures. Si votre peau entre en contact avec le carburant, lavez les parties qui ont été en contact avec de l'eau et du savon.
- Si vous avez renversé du carburant sur vos vêtements, changez de vêtements immédiatement.
- Ne remplissez pas entièrement le réservoir de carburant. La chaleur entraîne la dilatation du carburant. Laissez un espace en haut du réservoir de carburant.
- Serrez complètement le bouchon du réservoir de carburant. Si le bouchon du réservoir de carburant n'est pas serré, il y a un risque d'incendie.
- Avant de démarrer le produit, éloignez-le d'au moins 3 m/10 pi de l'endroit où vous effectuez l'appoint de carburant.
- Ne démarrez pas le produit si du carburant ou de l'huile moteur ont été renversés sur le produit. Retirez le carburant et l'huile moteur indésirables. Laissez le produit sécher et attendez que les vapeurs de carburant disparaissent avant de démarrer le moteur.
- Vérifiez régulièrement s'il y a des fuites de moteur. S'il y a des fuites dans le système de carburant, ne

démarrez pas le moteur jusqu'à ce que les fuites soient réparées.

- N'examinez pas la présence de fuites sur le moteur avec vos doigts.
- Conservez le carburant uniquement dans des récipients homologués.
- Lorsque le produit et le carburant sont remisés, assurez-vous que le carburant et ses vapeurs ne peuvent pas provoquer de dégâts.
- Videz le carburant dans un récipient homologué à l'extérieur et loin de toute étincelle ou flamme.

Sécurité relative aux gaz d'échappement



AVERTISSEMENT: lisez les instructions qui suivent avant d'utiliser le produit.

- Les gaz d'échappement du moteur contiennent du monoxyde de carbone, un gaz inodore, toxique et très dangereux. Respirer du monoxyde de carbone peut être mortel. Le monoxyde de carbone est inodore et invisible ; il est impossible de le sentir. Le monoxyde de carbone provoque des symptômes d'intoxication, notamment des vertiges, mais il est possible qu'une personne devienne rapidement inconsciente si la quantité ou la concentration de monoxyde de carbone est suffisante.
- Les gaz d'échappement contiennent également des hydrocarbures non brûlés, dont du benzène. À long terme, l'inhalation des gaz d'échappement peut entraîner des problèmes de santé.
- Les gaz d'échappement pouvant être vus ou sentis contiennent également du monoxyde de carbone.
- N'utilisez pas un produit doté d'un moteur à combustion à l'intérieur ou dans les zones insuffisamment ventilées.
- Ne respirez pas les gaz d'échappement.
- Assurez-vous que la zone de travail est suffisamment ventilée. Ceci est particulièrement important lorsque vous utilisez le produit dans des tranchées ou d'autres petites zones de travail, où les gaz d'échappement peuvent facilement s'accumuler.

Précautions relatives aux vibrations



AVERTISSEMENT: lisez les instructions qui suivent avant d'utiliser le produit.

- Au cours de l'utilisation du produit, des vibrations sont ressenties entre le produit et l'opérateur. Un fonctionnement régulier et fréquent du produit peut blesser ou augmenter le risque de blessures graves chez l'opérateur. Des blessures peuvent se produire au niveau des doigts, des mains, des poignets, des bras, des épaules, et/ou des nerfs et des organes d'irrigation sanguine, ou d'autres parties du corps. Les blessures peuvent

être invalidantes et/ou permanentes et peuvent augmenter progressivement pendant des semaines, des mois ou des années. Des dommages peuvent également être provoqués au niveau du système de circulation sanguine, du système nerveux, des articulations et d'autres parties du corps.

- Des symptômes peuvent se produire pendant le fonctionnement du produit ou à un autre moment. Si vous avez des symptômes et que vous continuez d'utiliser le produit, ceux-ci peuvent augmenter ou devenir permanents. Si l'un de ces symptômes ou d'autres symptômes se produisent, consultez un médecin :
 - engourdissement, perte de sensibilité, fourmillements, picotements, douleur, brûlure, palpitations, raideur, maladresse, faiblesse musculaire, changement de pigmentation de la peau ou de l'état physique.
- Les symptômes peuvent augmenter par temps froid. Utilisez des vêtements chauds et gardez les mains au chaud et au sec lorsque vous faites fonctionner le produit dans un environnement froid.
- Procédez à l'entretien et utilisez le produit comme indiqué dans le manuel d'utilisation afin de maintenir un bon niveau de vibrations.
- Le produit est doté d'un système anti-vibrations qui réduit les vibrations entre les poignées et l'opérateur. Laissez le produit faire le travail. N'appuyez pas fortement sur le produit. Tenez légèrement le produit au niveau des poignées, mais assurez-vous que vous pouvez le contrôler et l'utiliser en toute sécurité. Ne poussez pas les poignées dans les butées plus que nécessaire.
- Gardez uniquement les mains sur la ou les poignées. Éloignez toutes les autres parties du corps du produit.
- Arrêtez le produit immédiatement si de fortes vibrations se produisent soudainement. Ne poursuivez pas l'opération avant que la cause de l'augmentation des vibrations ait été corrigée.

Sécurité antipoussière



AVERTISSEMENT: Lisez les instructions qui suivent avant d'utiliser le produit.

- Le fonctionnement du produit peut entraîner de la poussière dans l'air. La poussière peut provoquer des blessures graves et des problèmes de santé permanents. Plusieurs autorités classent la poussière de silice parmi les poussières dangereuses. Quelques exemples de problèmes de santé pouvant être causés :
 - Maladies pulmonaires mortelles telles que la bronchite chronique, la silicose et la fibrose pulmonaire
 - Cancer
 - Anomalies congénitales

- Inflammation de la peau.
- Utilisez un équipement adapté permettant de réduire la quantité de poussière et de fumées dans l'air et de diminuer la poussière présente sur les équipements de travail, les surfaces, les vêtements et les parties du corps. Par exemple, des systèmes de collecte de la poussière et des pulvérisateurs d'eau permettant de capter la poussière. Réduisez la quantité de poussière au niveau de la source, dans la mesure du possible. Assurez-vous que l'équipement est correctement installé et utilisé, et qu'un entretien régulier est effectué.
- Portez une protection respiratoire homologuée. Assurez-vous que la protection respiratoire est adaptée aux matériaux dangereux dans la zone de travail.
- Assurez-vous que la zone de travail est suffisamment ventilée.
- Si possible, placez l'échappement du produit à un endroit où la poussière ne peut pas pénétrer dans l'air.

Sécurité relative au bruit



AVERTISSEMENT: lisez les instructions qui suivent avant d'utiliser le produit.

- Des niveaux sonores élevés et une exposition prolongée au bruit peuvent provoquer une perte auditive.
- Afin de maintenir le niveau sonore au minimum, effectuez l'entretien et utilisez le produit comme indiqué dans le manuel d'utilisation.
- Vérifiez que le silencieux ne présente pas de dommages. Assurez-vous que le silencieux est correctement fixé à l'appareil.
- Utilisez des protège-oreilles homologués pendant l'utilisation du produit.
- Soyez attentif aux signaux d'alerte et aux appels lorsque vous portez des protège-oreilles. Retirez les protège-oreilles lorsque le produit est arrêté, sauf si les protège-oreilles sont nécessaires en raison du niveau sonore dans la zone de travail.

Instructions de sécurité pour l'entretien



AVERTISSEMENT: lisez les instructions qui suivent avant d'utiliser le produit.

- utilisez un équipement de protection individuelle. Reportez-vous à la section *Équipement de protection individuel* à la page 80.
- Si l'entretien n'est pas effectué correctement et régulièrement, le risque de blessures et d'endommagement du produit augmente.
- Arrêtez le moteur et laissez le produit refroidir avant de procéder à l'entretien.

- Nettoyez le produit afin de retirer tout matériau dangereux avant de faire l'entretien.
- Les gaz d'échappement du moteur sont très chauds et peuvent contenir des étincelles. Ne démarrez pas le produit dans un local clos ou à proximité de matériaux inflammables.
- Ne modifiez pas le produit. Les modifications apportées au produit qui ne sont pas approuvées par le fabricant peuvent causer des blessures graves, voire mortelles.
- Utilisez toujours les accessoires et les pièces de rechange d'origine. Les accessoires et les pièces de rechange qui ne sont pas approuvés par le fabricant peuvent causer des blessures graves, voire mortelles.
- Remplacez les pièces endommagées, usées ou cassées.
- Effectuez uniquement les tâches d'entretien décrites dans le présent manuel d'utilisation. Laissez un centre d'entretien agréé se charger de toutes les autres opérations d'entretien.
- Retirez tous les outils du produit avant de démarrer le moteur après l'entretien. Les outils mobiles ou les outils fixés aux pièces en rotation peuvent entraîner des blessures.
- Demandez à un centre de service agréé d'effectuer régulièrement l'entretien du produit.
- Effectuez l'entretien sur une surface plane.
- Placez toujours des supports sous le produit pour le soutenir si vous devez le soulever lors de l'entretien.

Montage

Retrait du produit de son emballage

- Soulevez le produit en saisissant la poignée centrale sur le cadre de sécurité pour le retirer de son emballage.

Introduction



AVERTISSEMENT: Avant de monter le produit, vous devez lire et comprendre le chapitre sur la sécurité.



AVERTISSEMENT: Débranchez le câble d'allumage de la bougie avant de monter le produit.

Montage du disque de coupe et de la plaque de protection

1. Montez le disque de coupe. Reportez-vous à la section *Installation d'un disque de découpe à la page 95*.
2. Montez la plaque de protection. Reportez-vous à la section *Pour monter la plaque de protection à la page 97*.

Fonctionnement

Introduction



AVERTISSEMENT: avant d'utiliser le produit, vous devez lire et comprendre le chapitre sur la sécurité.

Techniques de travail de base

Joint de retrait et espacement des joints

Lorsque le béton s'hydrate ou durcit et commence à se fixer, il développe des tensions internes qui peuvent entraîner un risque de fissures.

Ce risque remet en question la qualité du béton et suggère d'éventuels défauts. Les joints de retrait sont coupés dans du béton afin de soulager ces tensions avant que celles-ci ne se brisent sous la forme de fissures.

Le système Soff-Cut pour béton frais contrôle le risque de fissures par une planification précoce des entailles à des endroits prédéterminés pour créer des plans moins résistants dans le béton, qui se fissureront ensuite dans le bas des entailles pour relâcher la tension.

Les joints de retrait sciés doivent atteindre au minimum un huitième de la profondeur du béton et une profondeur minimale de 25 mm.

Sciez les joints de retrait lorsque le béton supporte le poids du produit et de l'opérateur. Assurez-vous que le produit ne marque ou n'endommage pas le béton.

La structure du joint offre de nombreuses possibilités. La structure du joint doit être transmise par le fournisseur de la scie qui doit proposer une structure détaillée du joint avant la découpe.

De nombreuses conditions peuvent avoir un effet sur l'espacement des joints.

- L'épaisseur du béton.

- Le type, la quantité et l'emplacement du renforcement.
- La capacité de retrait du ciment-béton (type, quantité), l'agrégat (taille, quantité, qualité), le rapport eau/ciment, les adjuvants, la température du béton.
- La friction à la base.
- Les contraintes de plaque.
- La structure des fondations, crémaillères, fosses, blocs d'équipement, tranchées, etc.
- Les facteurs environnementaux : température, vent, humidité.
- La méthode et la qualité du durcissement du béton.

Généralement, les modèles de joints de retrait doivent diviser les plaques en panneaux de forme plus ou moins carrée, conformément à l'espacement recommandé indiqué dans le tableau.

Épaisseur du béton, mm (pouces)	Espacement maximum, m (pds)
90 (3,5)	2,4 (8)
100, 114 (4, 4,5)	3,0 (10)
125, 140 (5, 5,5)	3,6 (12)
150 (6) ou plus	4,5 (15)

Sur toutes les entailles concourantes, installez des protections de joint Husqvarna sur chaque joint pour éviter de les endommager. Installez une protection supplémentaire à l'endroit où la roue droite croise le joint, pour ne pas endommager le béton.

Maximiser le système Soff-Cut

« La planification des opérations liées au béton, particulièrement la finition et le jointage, est cruciale... Une mauvaise gestion peut donner lieu à des défauts indésirables de la surface d'usure, notamment des fissures... » (Extrait de l'avant-propos de l'American Concrete Institute (ACI) 302.1 R-96.)

Le système Soff-Cut pour béton frais a révolutionné la méthode utilisée pour contrôler le risque de fissures.

Pour permettre à l'opérateur d'effectuer un bon travail avec le système Soff-Cut, les critères suivants doivent être réunis :

- Une scie de découpe à sec vers le haut Soff-Cut pour béton frais.
- Un disque diamanté pour découpe à sec Husqvarna Soff-Cut.
- Une plaque de protection anti-effilochure Husqvarna installée avec chaque nouveau disque diamanté.
- Un opérateur qualifié pour l'utilisation du système de découpe de béton frais Soff-Cut.

Sans cela, il n'est pas possible de couper les joints de façon assez nette pour contrôler le risque d'apparition

de fissures et donc de fournir au propriétaire du bâtiment ce pour quoi il paie.

La spécification 302.1R-96 de l'ACI est très claire sur la question :

« Les scies de découpe à sec de béton frais utilisent des disques imprégnés diamantés et une plaque de protection qui aide à prévenir les éclatements. Il convient de changer à temps les plaques de protection pour limiter efficacement les éclatements. Il est préférable de changer les plaques de protection conformément aux recommandations du fabricant... L'objectif de la découpe à la scie est de créer un plan moins résistant dès que le joint peut être découpé... La planification du processus pour béton frais permet aux joints d'être en place avant le développement d'une contrainte de traction importante dans le béton... »

Le bulletin d'informations de la Portland Cement Association (PCA), Concrete Floors on the ground, indique également :

« Un jointage effectué correctement permet d'éliminer le risque de fissures disgracieuses. Pour réaliser un bon jointage, il faut choisir le type de joint adéquat pour chaque endroit, établir un bon modèle et une bonne structure de joint, et poser le joint au moment opportun... Le moment de découpe des joints est capital... Des scies pour béton frais légères et rapides ont été développées pour permettre de scier des joints très rapidement après la finition du sol, parfois dans les deux heures... si l'entaille est sciée dans les heures qui suivent la finition, il est possible de contrôler le risque de fissures... »

Husqvarna propose le seul système de découpe à sec de béton frais (Soff-Cut) qui contrôle le risque de fissures grâce à une planification rapide de l'entaille. Avec la méthode Soff-Cut, les joints de contrôle sont généralement coupés dans les deux heures qui suivent le processus de finition.

La découpe des joints doit commencer dès que le béton supporte le poids de la scie et de l'opérateur à chaque emplacement de joint et avant la fixation finale.

La découpe des joints hors de ce laps de temps constitue un non-respect de la méthode pour béton frais Soff-Cut.

Avant d'utiliser le produit

1. Effectuez l'entretien quotidien. Reportez-vous à *Calendrier d'entretien à la page 92.*
2. Vérifiez que le guide avant est tourné en position avant.
3. Remplissez le réservoir d'huile. Reportez-vous à *Caractéristiques techniques à la page 108* pour plus d'informations sur l'huile moteur recommandée.
4. Contrôlez le niveau d'huile. Reportez-vous à *Pour contrôler le niveau d'huile moteur à la page 97.*

Pour remplir le réservoir de carburant



AVERTISSEMENT: Ne remplissez pas de bidons lorsque vous vous trouvez dans un véhicule. Risque d'incendie. Placez le bidon sur le sol, à l'écart de votre véhicule.



REMARQUE: N'utilisez pas d'essence avec un indice d'octane inférieur à 90 RON (87 AKI). Cela peut endommager le produit.



REMARQUE: Utilisez de l'essence sans plomb. N'utilisez pas d'essence sans plomb contenant plus de 10 % d'éthanol. L'essence contenant plus de 10 % d'éthanol présente un risque d'incendie et peut également provoquer des problèmes de démarrage et de performances. Elle peut également endommager les pièces métalliques, en caoutchouc et en plastique du circuit d'alimentation en carburant.



REMARQUE: N'utilisez pas d'essence contenant du méthanol.



REMARQUE: Ne conservez pas le carburant plus de 30 jours dans un bidon. L'utilisation d'un carburant périmé peut endommager le produit.

1. Sortez le produit du véhicule de transport et posez-le sur le sol. Si cela vous est impossible, remplissez le produit avec un bidon, plutôt qu'à l'aide d'un pistolet de distributeur d'essence.



AVERTISSEMENT: Utilisez uniquement des bidons approuvés pour l'essence.

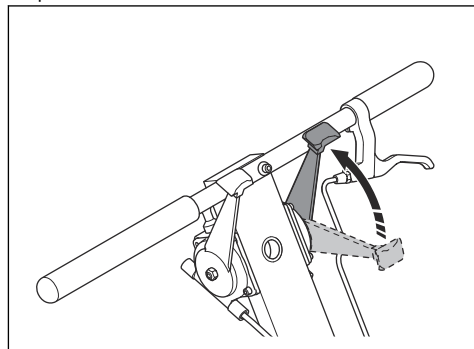
2. Ouvrez lentement le couvercle du réservoir de carburant pour relâcher la pression.
3. Assurez-vous que la buse touche le bord supérieur de l'ouverture du réservoir de carburant jusqu'à ce qu'il soit plein. N'utilisez pas un pistolet avec un dispositif de blocage en position ouverte.
4. Essuyez le pourtour du bouchon du réservoir de carburant.
5. Serrez complètement le bouchon du réservoir de carburant. Si le bouchon du réservoir de carburant n'est pas serré, il y a un risque d'incendie.
6. Déplacez le produit à un minimum de 3 m (10 ft) de l'endroit où a été fait le plein de carburant avant de le démarrer.

Pour démarrer le moteur

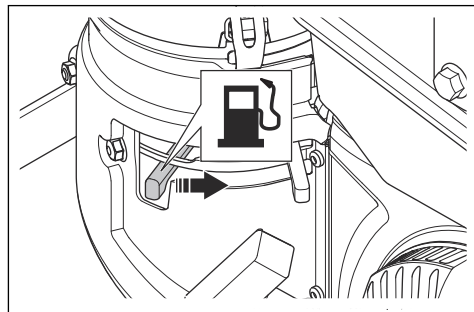


REMARQUE: Le moteur de ce produit peut être démarré avec la marche avant engagée. Assurez-vous que le levier de vitesse en marche avant est en position « STOP » avant de démarrer le moteur.

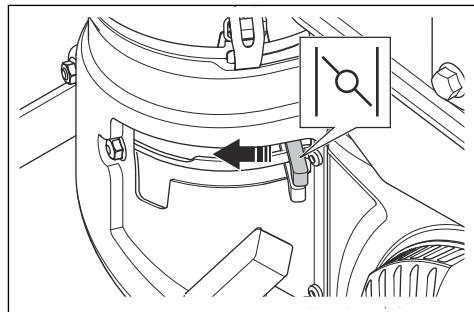
1. Tirez le levier de vitesse en marche avant en position « STOP ».



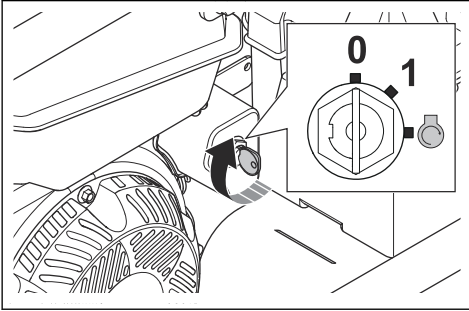
2. Déplacez le levier de carburant vers la droite pour ouvrir la vanne de carburant.



3. Déplacez le levier du starter vers la gauche pour activer la fonction starter.



4. Tournez la clé de contact en position « START » et relâchez-la lorsque le moteur démarre.

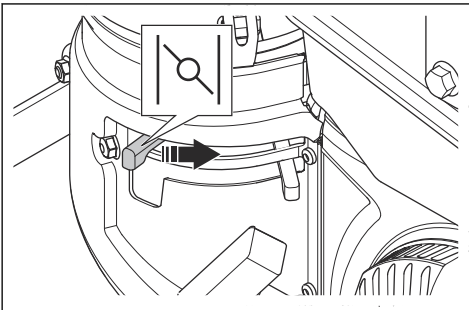


REMARQUE: Ne laissez pas tourner le moteur pendant plus de 10 secondes. Attendez 60 secondes pour laisser le moteur refroidir avant de le redémarrer.

Remarque: Si le moteur ne démarre pas, tournez la clé de contact sur « OFF » (0). Contactez votre agent d'entretien Husqvarna.

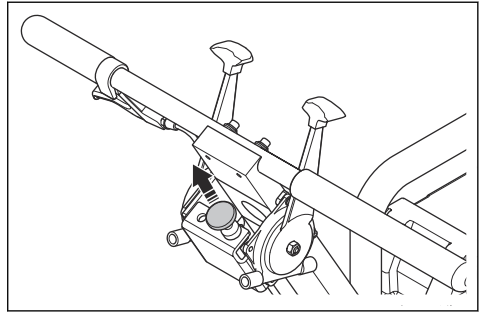
Remarque: En cas de bruit métallique, faites tourner le moteur pendant 5 minutes. Si le bruit persiste, faites tourner le moteur à mi-régime pendant 20 minutes. Si le problème persiste, contactez votre atelier de réparation Husqvarna.

5. Mettez la fonction starter sur OFF.



- Si le moteur est froid, déplacez lentement le levier du starter vers la droite pour désactiver la fonction starter.
- Si le moteur est chaud, déplacez immédiatement le levier du starter vers la droite pour désactiver la fonction starter.

6. Sortez la commande d'accélération à $\frac{1}{3}$.



Gestion de la poussière

Ce produit est doté d'un orifice d'évacuation de la poussière sur la protection du bloc de disque. L'orifice d'évacuation de la poussière permet de brancher un aspirateur industriel.

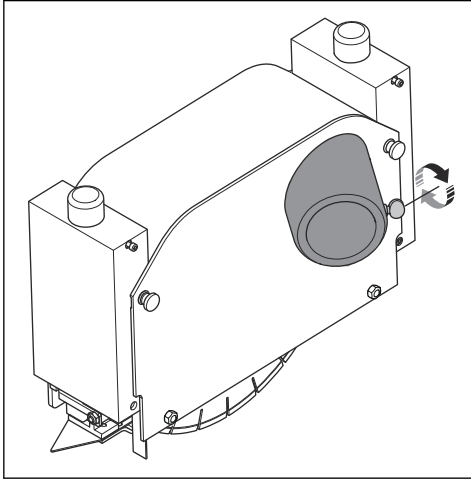
- Utilisez toujours un aspirateur industriel. Il est également recommandé d'utiliser un tuyau d'extraction antistatique. Utilisez uniquement des aspirateurs industriels recommandés. Reportez-vous à la section *Caractéristiques techniques* à la page 108.

Remarque: Pour les produits Husqvarna, les données objectives de l'OSHA sont disponibles sur www.husqvarnacp.com/us. Les performances de l'aspirateur industriel peuvent changer au fil du temps.

Branchement d'un aspirateur industriel sur le produit

- Tournez l'écrou à oreilles du bouchon dans le sens inverse des aiguilles d'une montre.
- Déposez le bouchon du tuyau sur la protection du bloc de disque.

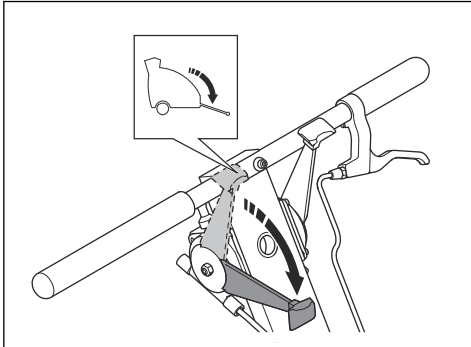
3. Branchez un aspirateur industriel sur le bloc du disque. Tournez la vis pour la fixer.



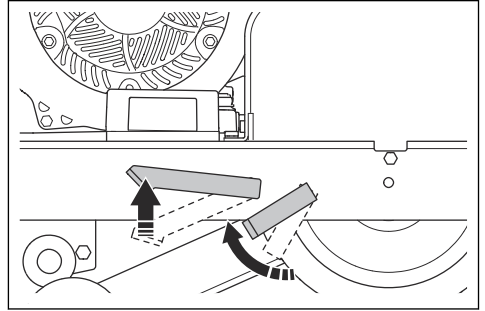
Remarque: Si l'aspirateur industriel n'est pas compatible avec le raccordement du produit, utilisez un adaptateur.

Pour utiliser le produit

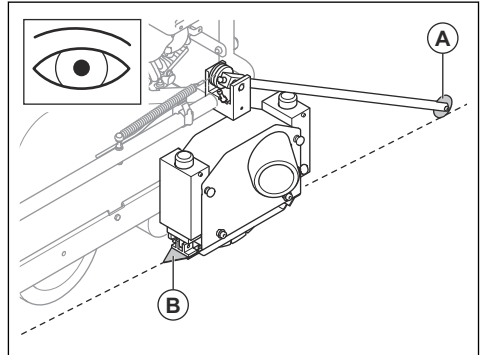
1. Démarrez le moteur. Reportez-vous à *Pour démarrer le moteur à la page 87*.
2. Poussez le levier du pointeur avant vers le « BAS ». Le pointeur avant est complètement abaissé.



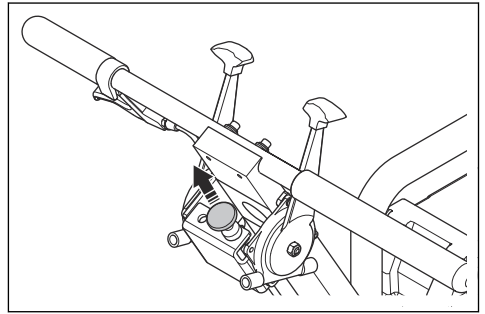
3. Levez le levier pour désengager le frein de stationnement.



4. Alignez le pointeur avant (A) et le guide de saignée (B) sur la ligne de coupe.

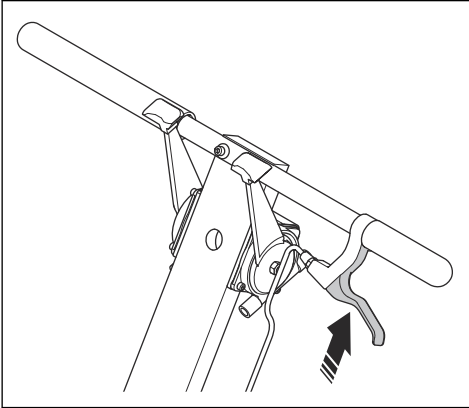


5. Tirez complètement la commande d'accélération vers le haut.

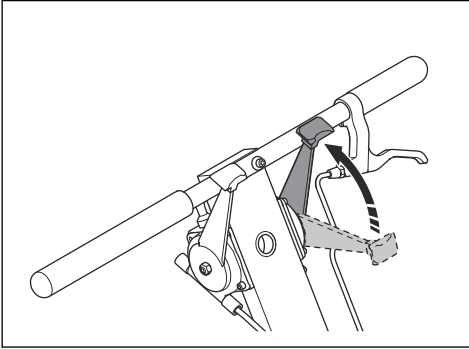


Remarque: Faites toujours tourner le moteur à plein régime pour une capacité maximale.

6. Tirez la poignée de profondeur de coupe dans le sens du guidon et abaissez délicatement le disque.

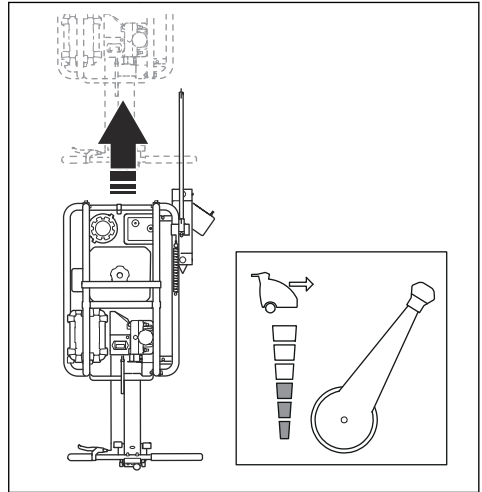


7. Poussez le levier de vitesse en marche avant dans le sens « RAPIDE » pour faire avancer le produit. Commencez lentement et augmentez la vitesse jusqu'à atteindre la vitesse de coupe adéquate.

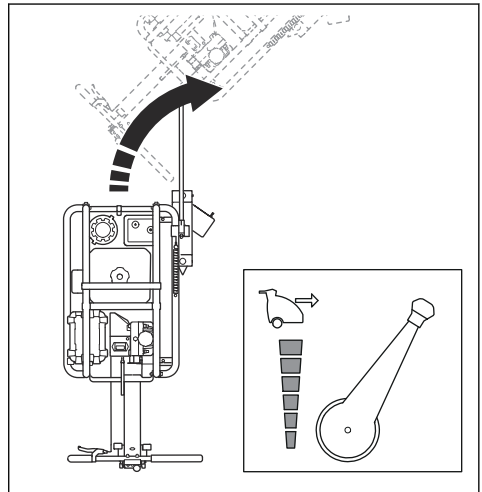


Remarque: N'appuyez pas sur le produit.

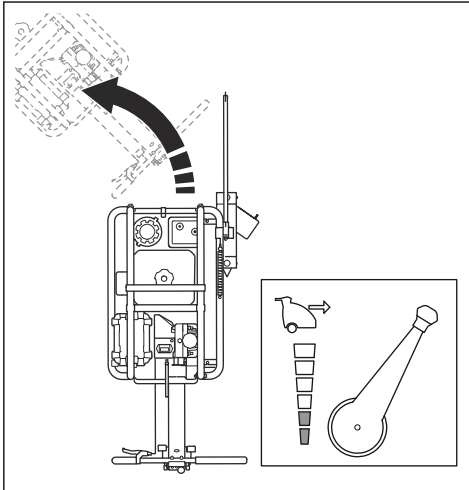
- a) Réglez la vitesse en fonction de la dureté du béton à couper en ligne droite. Poussez ou tirez le levier de vitesse en marche avant pour adapter la vitesse.



- b) Si la vitesse est trop élevée, le produit tourne à droite. Réduisez la vitesse pour couper en ligne droite.



- c) Si la vitesse est trop lente, le produit tourne à gauche. Augmentez la vitesse pour couper en ligne droite.



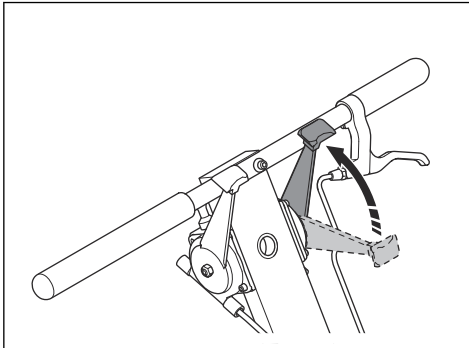
8. Placez les mains sur le guidon une fois la vitesse de coupe souhaitée atteinte.
9. Tirez le levier du pointeur avant lorsque vous vous approchez d'un mur pour soulever le pointeur avant. Utilisez le guide de saignée pour couper bien droit.



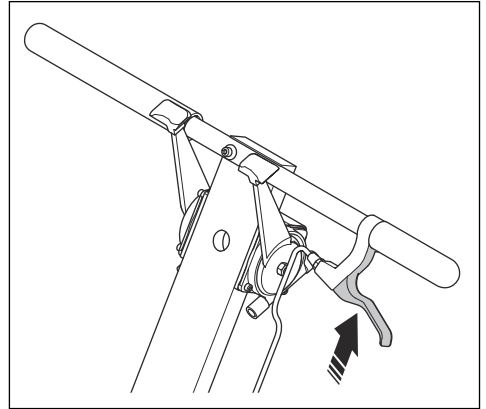
REMARQUE: Assurez-vous qu'aucun objet ne heurte le bloc du disque. Il pourrait endommager le produit.

Pour arrêter le produit

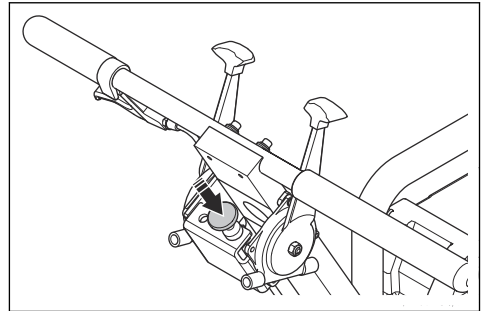
1. Tirez le levier de vitesse en marche avant en position « STOP ».



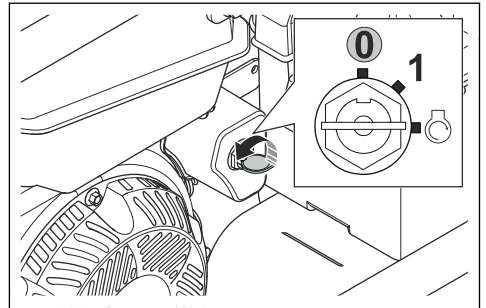
2. Tirez la poignée de profondeur de coupe dans le sens du guidon et soulevez le disque.



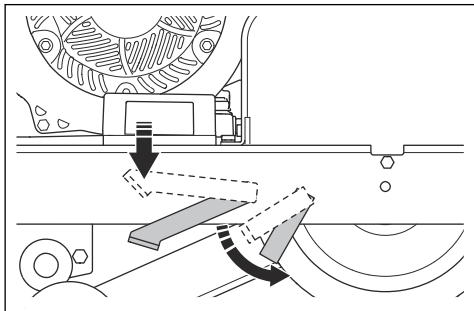
3. Enfoncez complètement la commande d'accélération.



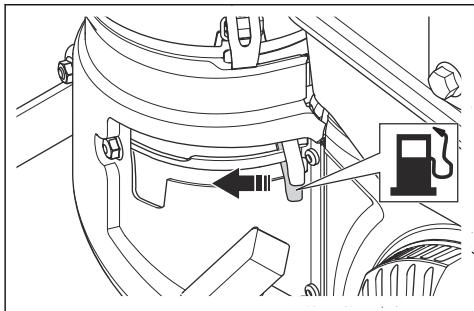
4. Tournez la clé de contact en position « OFF ».



5. Appuyez sur le levier pour engager le frein de stationnement.



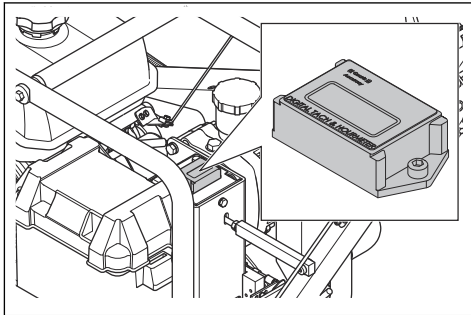
6. Fermez le robinet de carburant.



7. Nettoyez le produit, reportez-vous à la section *Pour nettoyer la partie extérieure du produit à la page 93.*

Compteur horaire

Utilisez le compteur horaire pour savoir quand l'entretien de votre produit est nécessaire. Pour plus d'informations, reportez-vous au programme d'entretien et au manuel d'utilisation du moteur.



Entretien

Introduction



AVERTISSEMENT: Avant d'effectuer des travaux d'entretien, vous devez lire et comprendre le chapitre sur la sécurité.

Calendrier d'entretien

Les intervalles d'entretien sont calculés selon une utilisation quotidienne du produit. Les intervalles sont différents si le produit n'est pas utilisé tous les jours.

Pour les travaux d'entretien suivis d'un astérisque (*), consultez les instructions de la section *Dispositifs de sécurité sur le produit à la page 80.*

Entretien	À chaque utilisation					
		Tous les jours	Une fois par semaine (50 h)	Une fois par mois (200 h)	Une fois par an	Après les 20 premières heures, puis toutes les 100 heures
Contrôlez l'absence de fuite d'huile et de carburant.		X				
Faites une inspection générale.		X				
Contrôlez le niveau d'huile moteur.		X				
Contrôlez le niveau d'huile hydraulique.		X				

Entretien	À chaque utilisation	Tous les jours	Une fois par semaine (50 h)	Une fois par mois (200 h)	Une fois par an	Après les 20 premières heures, puis toutes les 100 heures
Nettoyez le disque et le carter de bloc de disque*.	X					
Nettoyez le produit.		X				
Examinez les commandes.		X				
Inspectez la protection du bloc de disque*.		X				
Examinez le disque de coupe.	X					
Examinez le couvercle latéral flottant.	X					
Examinez la plaque de protection.	X					
Inspectez le niveau de carburant.		X				
Examinez les roues.		X				
Nettoyez la bougie.			X			
Inspectez le filtre à air et remplacez-le si nécessaire.			X			
Examinez la courroie d'entraînement et remplacez-la si nécessaire.			X			
Changez l'huile.						X
Lubrifiez les roulements de l'arbre du disque.			X			
Remplacez le filtre à air.				X		
Examinez le bouchon du réservoir de carburant				X		
Inspectez la bougie et l'écartement des électrodes				X		
Remplacez le filtre à carburant					X	

Pour vérifier la bougie



REMARQUE: Utilisez toujours le type de bougie recommandé. Un type de bougie inadéquat peut endommager le produit.

- Pour plus d'informations, reportez-vous au manuel d'utilisation du moteur.

Pour nettoyer la partie extérieure du produit



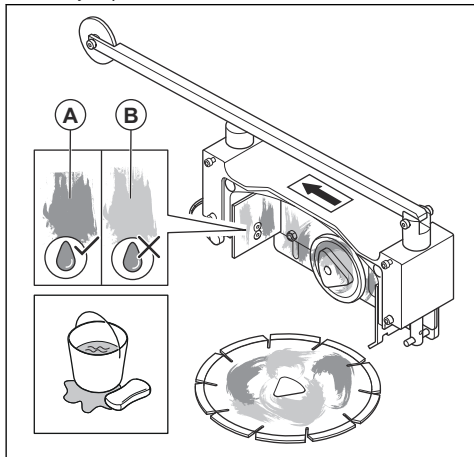
REMARQUE: Nettoyez toujours le produit immédiatement après utilisation, avant que le béton ne sèche. Les résidus de béton peuvent endommager le produit.

1. Retirez la lame. Reportez-vous à *Pour retirer le disque de découpe* à la page 94.
2. Nettoyez le produit avec de l'eau.



REMARQUE: Ne dirigez pas l'eau directement vers le moteur, en particulier lors de l'utilisation d'un nettoyeur haute pression.

- Assurez-vous que les poignées et les leviers sont propres et secs avant d'utiliser le produit.
- Nettoyez le bloc du disque et le disque pour éliminer les particules de béton après chaque utilisation. Utilisez une brosse dure et de l'eau. Le résidu de béton (A) sèche et se dépose (B) si vous ne le nettoyez pas.



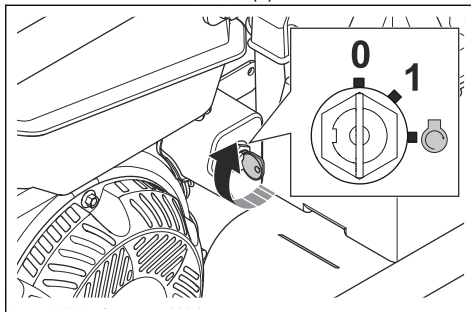
- Maintenez toutes les ouvertures et fentes sur le produit propres de façon à ce que l'air circule librement dans le compartiment moteur.

Pour faire une inspection générale

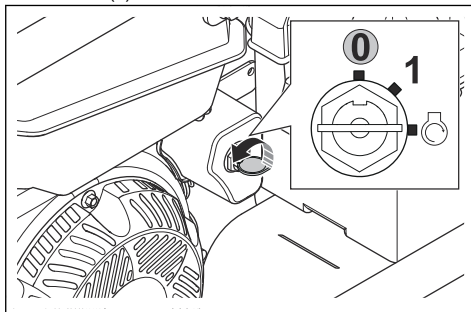
- Assurez-vous que les vis et les écrous du produit sont serrés.
- Assurez-vous qu'il n'y a pas de fuite d'huile ou de carburant.
- : Assurez-vous que les roues du guidage avant et du guidage arrière tournent librement.

Pour contrôler la clé de contact

- Assurez-vous que le moteur démarre et que le disque commence à tourner lorsque vous mettez la clé de contact sur « ON » (1).

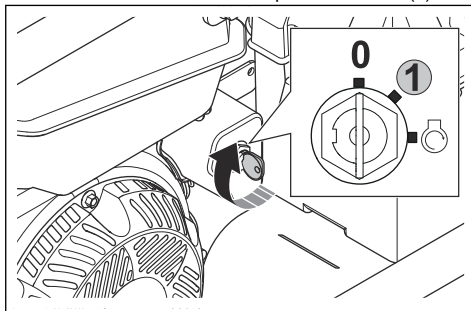


- Assurez-vous que le moteur s'arrête immédiatement lorsque vous tournez la clé de contact en position « OFF » (0).



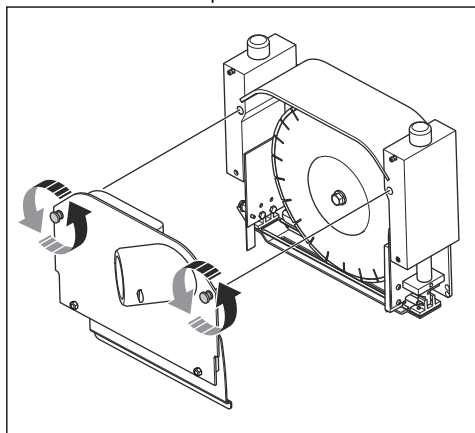
Pour retirer le disque de découpe

- Tournez la clé de contact en position « ON » (1).

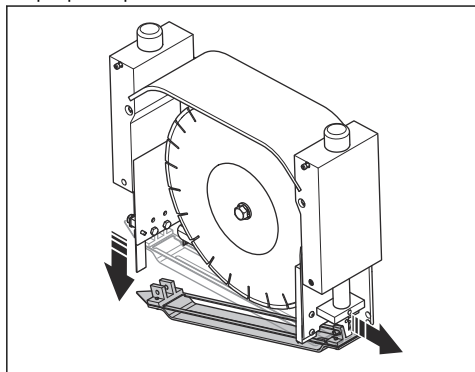


- Tirez la poignée de profondeur de coupe dans le sens du guidon et soulevez le produit à sa hauteur maximale.
- Tournez la clé de contact en position « OFF » (0).

4. Tournez les 2 boutons de verrouillage dans le sens contraire des aiguilles d'une montre et déposez le carter de bloc de disque.

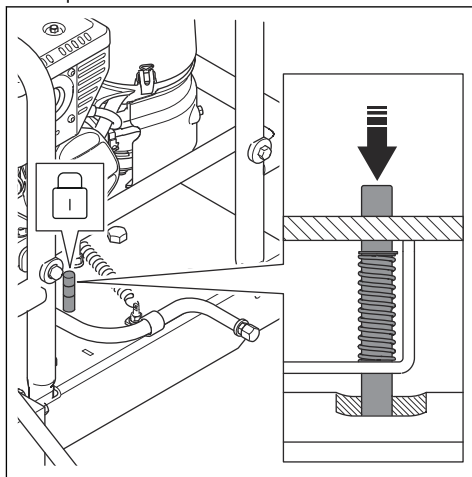


5. Appuyez sur le guide de saignée pour libérer la plaque de protection.

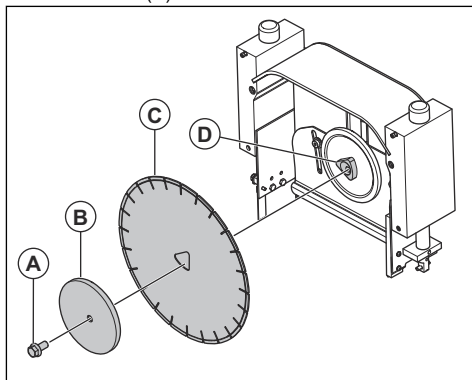


6. Placez la clé de disque fournie sur le boulon de l'arbre de disque dans le bloc du disque.

7. Utilisez la clé de disque pour tourner l'arbre de disque dans le sens contraire des aiguilles d'une montre tout en poussant la goupille de blocage. La goupille de blocage descend et verrouille l'arbre de disque.



8. Utilisez la clé de disque pour tourner le boulon de l'arbre de disque dans le sens contraire des aiguilles d'une montre.
9. Déposez le boulon de l'axe de disque (A). Retirez la bride de disque extérieure (B). Retirez le disque (C) de son arbre (D).



Installation d'un disque de découpe



AVERTISSEMENT: N'utilisez pas de disque de coupe dont la vitesse nominale est inférieure à celle du produit. La vitesse nominale du disque de coupe est indiquée sur le disque et celle du produit est indiquée sur la plaque signalétique.



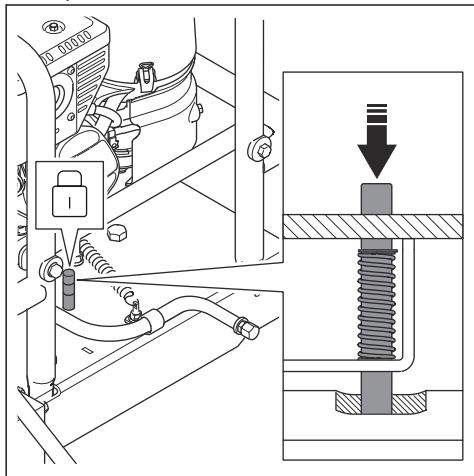
REMARQUE: Vérifiez que le disque n'est pas endommagé, n'a pas perdu de morceaux et ne présente pas de défauts tels que des fissures, des déformations, une surchauffe, une usure excessive ou des dommages dans le trou de l'axe triangulaire. Jetez les disques défectueux.

Vérifiez que les brides de disque ne présentent ni dommages ni usure excessive et assurez-vous qu'elles sont propres.

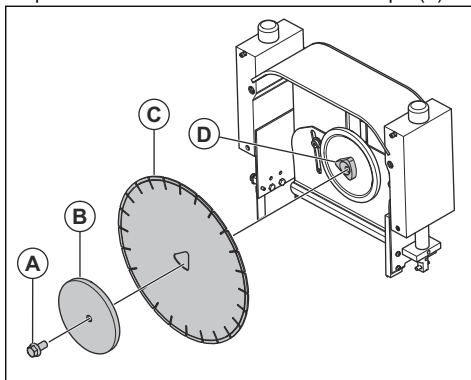
Les disques de coupe ne sont pas fournis avec le produit. Utilisez uniquement des disques de coupe Husqvarna d'origine. Reportez-vous à *Caractéristiques techniques à la page 108* pour connaître le type de votre modèle.

Remarque: Si le carter de bloc de disque, un disque et une plaque de protection sont installés, reportez-vous à *Pour retirer le disque de découpe à la page 94*.

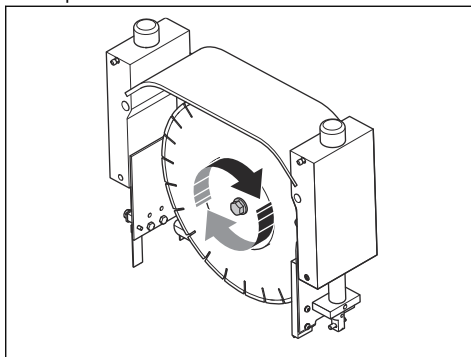
1. Placez la clé à disque fournie sur le boulon de l'arbre de disque dans le bloc du disque.
2. Utilisez la clé de disque pour tourner l'arbre de disque dans le sens contraire des aiguilles d'une montre tout en poussant la goupille de blocage. La goupille de blocage tombe et bloque l'arbre de disque.



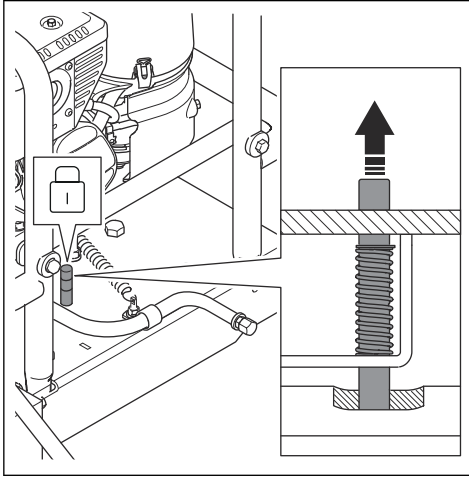
3. Placez le nouveau disque de coupe (C) fermement contre la bride intérieure de l'arbre de disque (D). Placez la bride extérieure (B) sur l'arbre de disque. Assurez-vous que la bride extérieure est bien installée pour maintenir le disque de coupe en position et fixez le boulon de l'arbre de disque (A).



4. Tournez le boulon de l'arbre de disque dans le sens des aiguilles d'une montre à l'aide de la clé de disque.



5. Extrayez la goupille de blocage pour libérer le disque d'arbre.



REMARQUE: N'utilisez pas le produit lorsque la goupille de blocage est enfoncée. Cela endommagerait le produit.

6. Fixez la plaque de protection et le carter de bloc de disque. Reportez-vous à *Pour monter la plaque de protection à la page 97.*

Pour examiner la plaque de protection

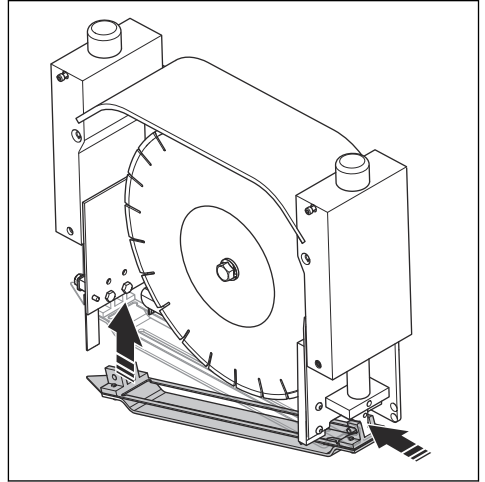
- Vérifiez la plaque de protection afin de détecter d'éventuels dommages.
- Vérifiez que la fente de la plaque de protection n'est pas trop usée.
- Vérifiez qu'il n'y a pas trop de bavures au bas de la plaque de protection.
- Vérifiez que la plaque de protection n'est pas tordue.
- Soulevez l'avant et l'arrière de la plaque de protection. Assurez-vous que le disque se déplace librement dans la fente de la plaque de protection.
- Si la plaque de protection est endommagée, remplacez-la. Reportez-vous à *Pour monter la plaque de protection à la page 97.*

Pour monter la plaque de protection

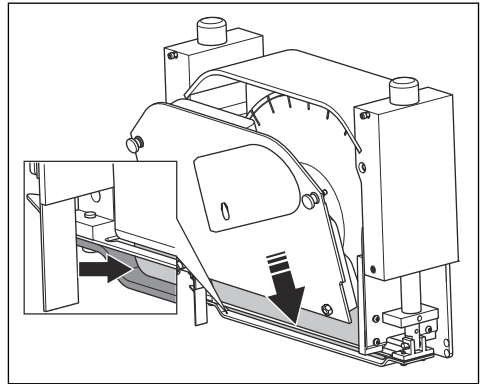


REMARQUE: Remplacez toujours la plaque de protection lorsque vous installez un nouveau disque. N'utilisez pas une plaque de protection endommagée.

1. Placez l'avant de la plaque de protection sur la goupille installée à l'avant du bloc de disque.



2. Connectez l'extrémité arrière pointue de la plaque de protection au bloc de disque. Relevez-la jusqu'à entendre un clic.
3. Fixez le carter de bloc de disque. Tournez les 2 boutons de la protection du bloc de disque et serrez jusqu'à ce qu'elle soit complètement fixée sur le bloc de disque.

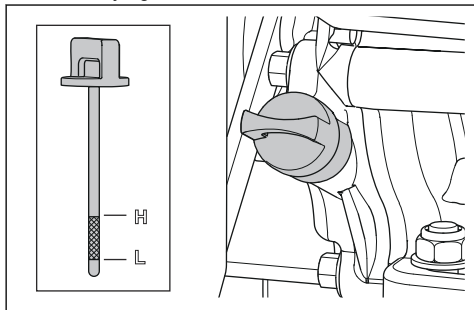


4. Soulevez la plaque de protection pour vous assurer que le disque glisse librement dans la plaque de protection.

Pour contrôler le niveau d'huile moteur

1. Arrêtez le moteur.
2. Placez le produit sur un sol plat.
3. Retirez le bouchon du réservoir d'huile et la jauge qui y est fixée.
4. Nettoyez l'huile sur la jauge.

5. Remettez en place la jauge. Ne serrez pas le bouchon du réservoir d'huile.
6. Sortez la jauge et lisez le niveau d'huile.

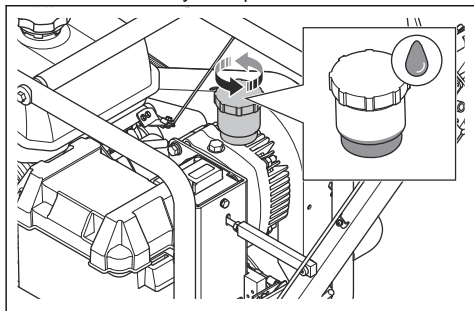


7. Si le niveau d'huile est bas, faites l'appoint d'huile moteur et contrôlez à nouveau le niveau d'huile. Reportez-vous à *Caractéristiques techniques* à la page 108 pour connaître le type d'huile.
8. Serrez correctement le bouchon du réservoir d'huile avant de démarrer le moteur.

Remarque: Le moteur est équipé d'un système d'arrêt si le niveau d'huile est trop bas. Il est impossible de démarrer le moteur sans faire passer le niveau d'huile au-dessus du seuil prescrit.

Pour contrôler le niveau d'huile hydraulique

1. Arrêtez le moteur.
2. Assurez-vous que le moteur est froid.
3. Placez le produit sur un sol plat.
4. Assurez-vous que le niveau d'huile hydraulique se trouve juste au-dessus de la partie étanche du réservoir d'huile hydraulique.



5. Si le niveau d'huile hydraulique est inférieur à la partie étanche du réservoir d'huile hydraulique :
 - a) nettoyez le réservoir d'huile hydraulique pour réduire le risque de contamination du liquide hydraulique lorsque le réservoir est ouvert.

- b) Retirez le bouchon du réservoir d'huile hydraulique.
- c) Ajoutez l'huile hydraulique jusqu'à juste au-dessus de la partie étanche du réservoir d'huile hydraulique. Reportez-vous à *Caractéristiques techniques* à la page 108 pour connaître le type d'huile.

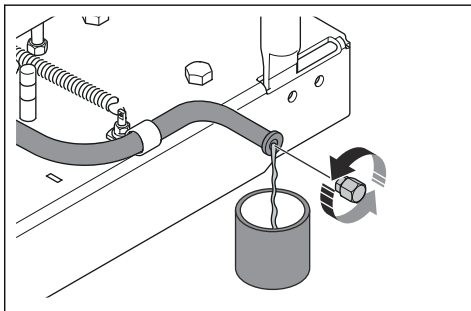
6. Serrez correctement le bouchon du réservoir d'huile hydraulique avant de démarrer le moteur.

Pour remplacer l'huile moteur



AVERTISSEMENT: l'huile moteur est très chaude juste après l'arrêt du moteur. Laissez le moteur refroidir avant de vidanger l'huile moteur. Si vous renversez de l'huile moteur sur votre peau, nettoyez avec de l'eau et du savon.

1. Placez un récipient sous le bouchon de vidange pour récupérer l'huile moteur.
2. Ôtez le bouchon de vidange.
3. Laissez l'huile s'évacuer dans le conteneur.



4. Remettez le bouchon de vidange et serrez-le.
5. Retirez le bouchon du réservoir d'huile et la jauge qui y est fixée.
6. Faites le plein d'huile neuve. Reportez-vous à *Caractéristiques techniques* à la page 108.

Pour remplacer le filtre à air

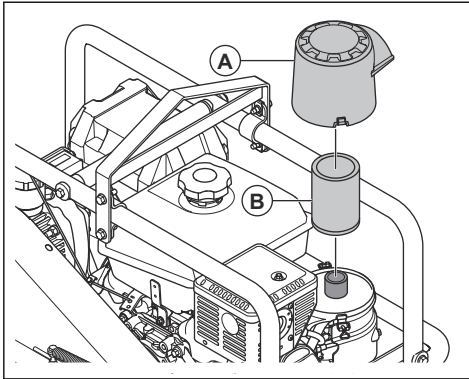


REMARQUE: Le filtre à air ne peut pas être nettoyé. Remplacez les filtres à air sales ou usés.

Remarque: Reportez-vous au manuel d'utilisation du moteur pour de plus amples informations concernant le filtre à air.

1. Retirez le couvercle du filtre à air (A).

2. Déposez le filtre à air (B).



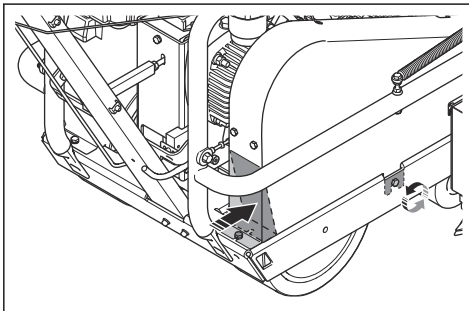
3. Fixez le filtre à air neuf et le couvercle du filtre à air.

Pour examiner la courroie d'entraînement

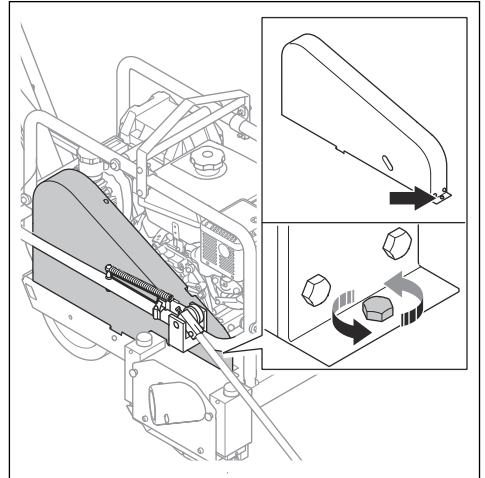


REMARQUE: N'utilisez pas le produit si la courroie d'entraînement est endommagée. Vous devez remplacer la courroie d'entraînement si elle est endommagée.

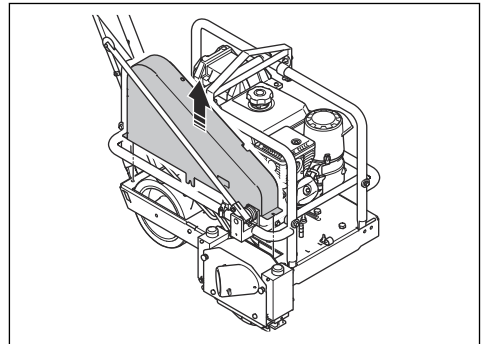
1. Desserrez, sans les retirer, les vis à l'arrière et sur le côté du carter de la courroie d'entraînement.



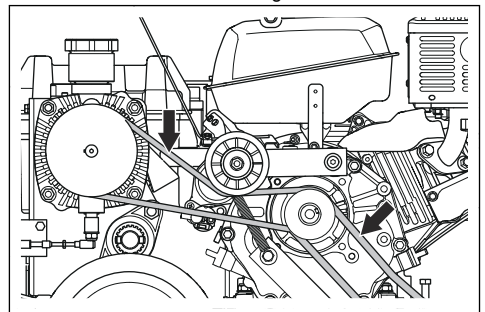
2. Desserrez, sans la retirer, la vis située à l'avant du carter de la courroie d'entraînement.



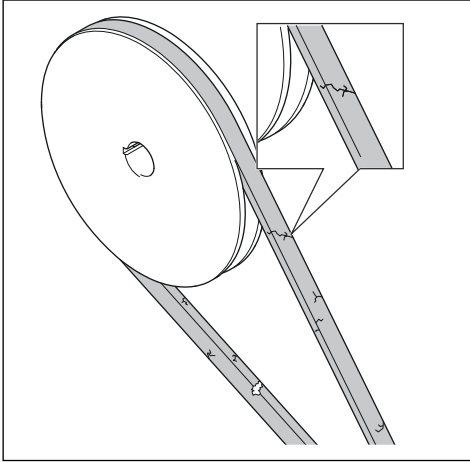
3. Retirez le carter de courroie d'entraînement.



4. Examinez les 2 courroies d'entraînement pour vérifier l'absence de dommages ou d'usure.



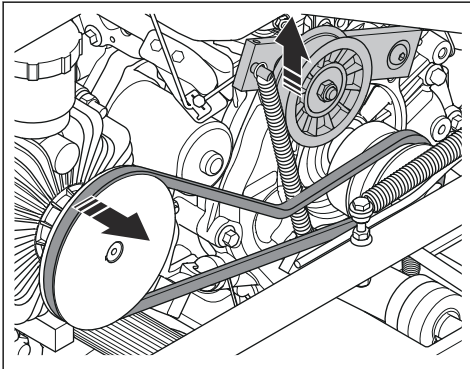
5. Si la courroie d'entraînement est endommagée, remplacez-la. Reportez-vous à *Pour remplacer la courroie d'entraînement à la page 100.*



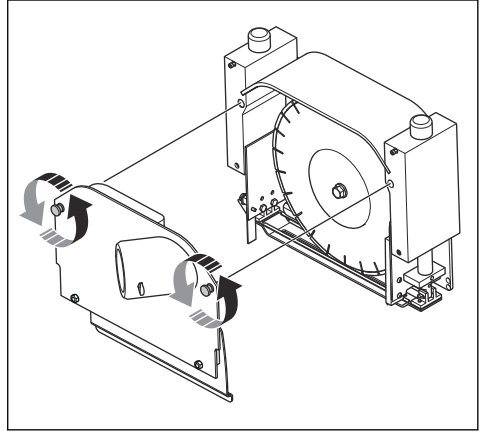
6. Si la courroie d'entraînement n'est pas endommagée, fixez le carter de la courroie d'entraînement.

Pour remplacer la courroie d'entraînement

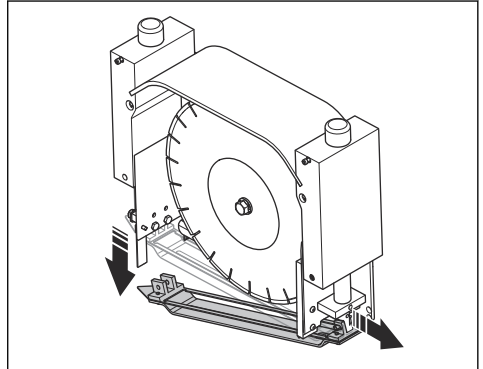
1. Retirez le carter de courroie d'entraînement, reportez-vous à *Pour examiner la courroie d'entraînement à la page 99.*
2. Soulevez le tendeur de courroie pour détendre la courroie d'entraînement et déposez la courroie d'entraînement.



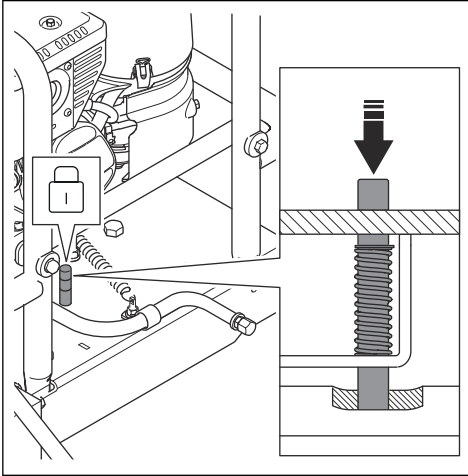
3. Tournez les 2 boutons de verrouillage dans le sens contraire des aiguilles d'une montre et déposez le carter de bloc de disque.



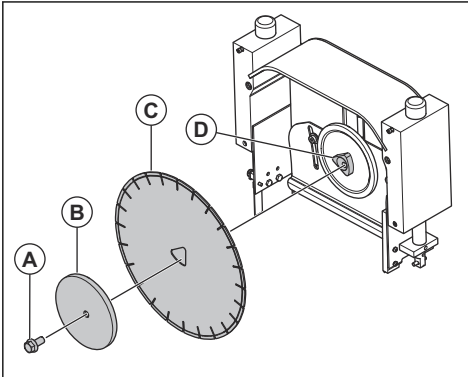
4. Appuyez sur le guide de saignée pour libérer la plaque de protection.



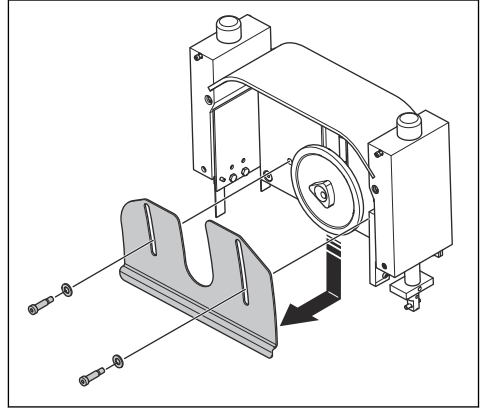
5. Poussez la goupille de blocage à l'avant du produit pour verrouiller l'arbre de disque.



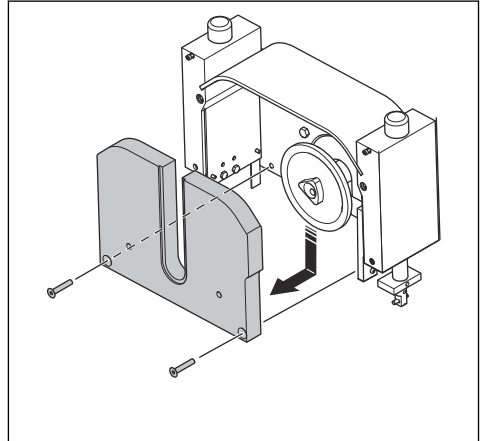
6. Utilisez une clé pour déposer le boulon de l'arbre de disque (A). Retirez la bride de disque extérieure (B). Retirez le disque (C) de son arbre (D).



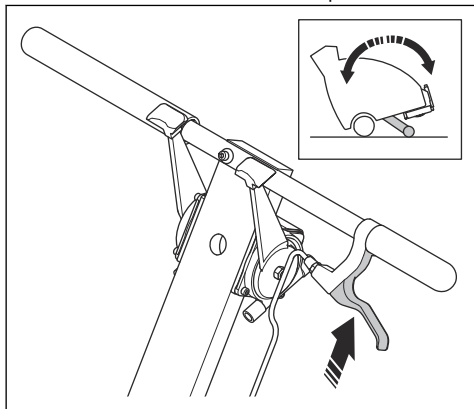
7. Déposez les 2 vis et les 2 rondelles. Tirez le couvercle latéral flottant vers le bas et vers l'extérieur pour le retirer.



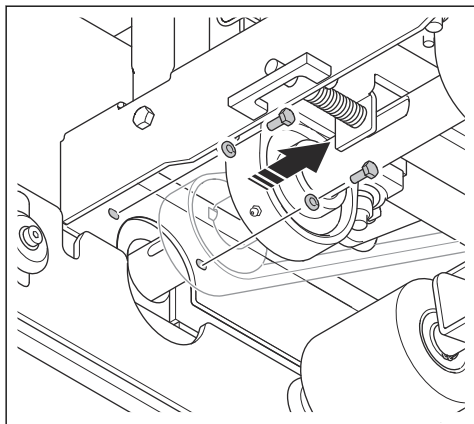
8. Retirez les 2 vis. Tirez le bloc vers le bas et vers l'extérieur pour le retirer.



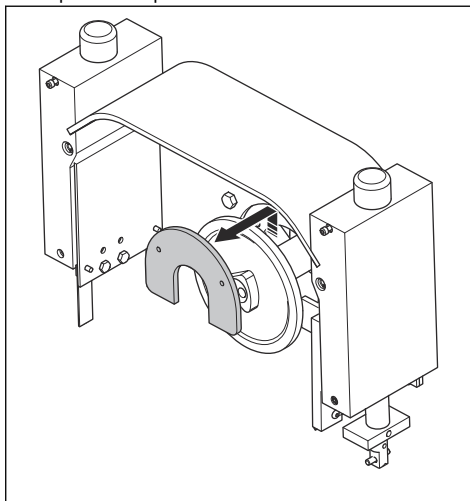
9. Tirez la poignée de profondeur de coupe dans le sens du guidon et soulevez le disque. Soulevez le produit à sa hauteur maximale pour accéder aux 2 vis situées derrière le bloc de disque.



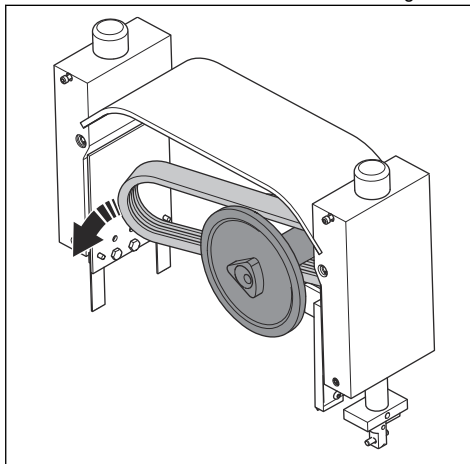
10. Retirez les 2 vis.



11. Déposez le capot.

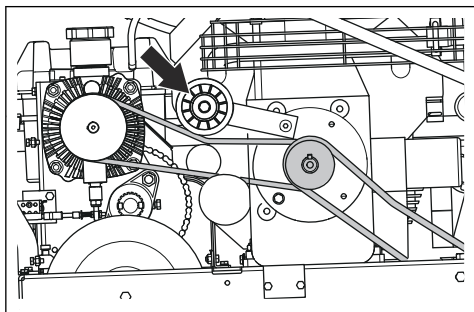


12. Retirez la courroie d'entraînement endommagée.



13. Installez la courroie d'entraînement neuve.

14. Assurez-vous que le tendeur de courroie bouge librement vers le haut et vers le bas.



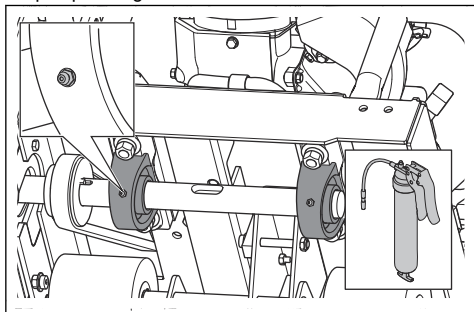
15. Assurez-vous que les paliers du tendeur de courroie bougent librement.

16. Remontez toutes les pièces dans l'ordre inverse du démontage.

Pour lubrifier les roulements de l'axe de disque

Les roulements de l'arbre de disque se trouvent sous le produit. Pour y accéder, soulevez le produit à l'aide de la poignée de profondeur de coupe.

1. Tournez la clé de contact en position « ON » (1).
2. Tirez la poignée de profondeur de coupe dans le sens du guidon et soulevez le produit à sa hauteur maximale.
3. Tournez la clé de contact en position « OFF » (0).
4. Lubrifiez les roulements de l'axe de disque avec trois pompes de graisse à base de Lithium 12.

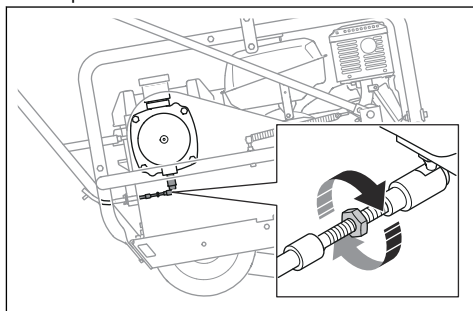


Pour régler la position neutre de la transmission

Lorsque vous tirez le levier de vitesse en marche avant en position « STOP », le produit doit s'arrêter complètement. Si le produit se déplace, réglez la position neutre de la transmission.

1. Desserrez le contre-écrou à l'extrémité de câble sur la transmission.

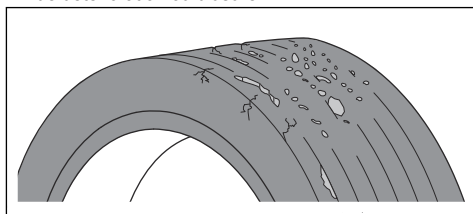
2. Tirez le manchon à ressort vers l'arrière et réglez l'écrou jusqu'à ce que le produit s'arrête complètement.



3. Serrez le contre-écrou.

Vérification des roues

1. Examinez régulièrement les roues de votre produit. Des roues endommagées peuvent nuire à la qualité du résultat.
2. Vérifiez que toutes les roues tournent librement et sans à-coups.
3. Remplacez les roues si elles présentent des signes de détérioration ou d'usure.



Entretien de la batterie



AVERTISSEMENT: Ne débranchez pas la batterie si vous n'avez pas besoin de le faire car cette action peut provoquer des étincelles et des courts-circuits. Une étincelle ou une flamme peut faire exploser une batterie au plomb-acide.



AVERTISSEMENT: Risque de choc électrique. Ne laissez pas d'objets métalliques entrer en contact avec les 2 bornes de la batterie. Cela peut provoquer un court-circuit de la batterie.



AVERTISSEMENT: Avant de brancher une batterie, retirez les bracelets métalliques, les bracelets de montre, les bagues, etc. Portez toujours des gants et des lunettes de protection ou un masque

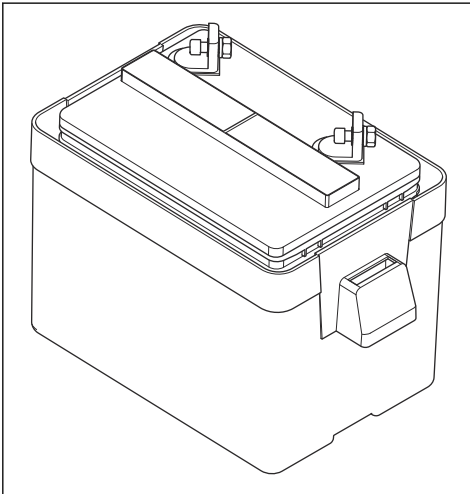
de protection lorsque vous travaillez avec la batterie.

Entretien du moteur

Reportez-vous au manuel de l'opérateur du moteur pour de plus amples informations concernant l'entretien du moteur. Le manuel de l'opérateur du moteur fournit également des informations sur les spécifications, les pièces de mise au point, la garantie moteur, le respect des normes en matière d'émissions, etc.

La batterie ne nécessite aucun entretien. Si la batterie doit être chargée, utilisez uniquement un chargeur conique à tension régulée conçu spécifiquement pour les batteries au plomb-acide étanches à cellules gel d'une intensité nominale maximale de 2 ampères.

Un chargeur de batterie automobile standard, ou tout autre type, non conçu spécifiquement pour les batteries étanches, endommagera définitivement la batterie installée et annulera toute garantie. Ne laissez pas la clé de contact en position « ON » car cela décharge la batterie.



Recherche de pannes

Guide de dépannage



AVERTISSEMENT: Le dépannage entraîne des risques de blessure car le personnel intervient dans les zones à risques du produit. Faites preuve de

prudence et de bon sens et préparez l'intervention.

Si vous ne trouvez pas de solution à votre problème dans ce manuel de l'opérateur, contactez votre atelier spécialisé Husqvarna.

Problème	Solution
Le produit cause des éclatements/effritements ou des arrachements dans la coupe.	Assurez-vous que le disque de coupe n'est pas usé, lisse, déformé ou endommagé.
	Vérifiez que la plaque de protection ne touche pas le disque de coupe et qu'elle se déplace librement vers le haut et vers le bas sur toute la longueur de l'arbre.
	Assurez-vous que la plaque de protection n'est pas usée et qu'il n'y a pas de jeu autour du disque de coupe.
	Examinez le bas de la plaque de protection et assurez-vous qu'il ne présente pas de bavures métalliques ou de défauts.
	Vérifiez que la plaque de protection n'est pas tordue ou déformée.
	Assurez-vous que les carters de bloc de disque peuvent se déplacer librement vers le haut et vers le bas.
	Assurez-vous que chaque extrémité de la plaque de protection présente une pression vers le bas.
	Ne tournez pas le produit et ne le déplacez pas vers le côté pendant la découpe. Modifiez progressivement la pression sur le guidon pour contrôler la coupe de la scie.
	Vérifiez que le moteur fonctionne correctement et au régime spécifié.
	Vérifiez que la tension de la courroie et des poulies est correcte.
	Assurez-vous que le disque est correctement assemblé et fixé et que les brides sont propres.
	Assurez-vous que le disque de coupe est conforme aux spécifications de votre zone ou type de béton.
	Assurez-vous que la surface en béton est propre et que la plaque de protection peut se déplacer sans à-coups sur la surface.
	Utilisez les protections de joint Husqvarna à toutes les intersections de coupe.
	Nettoyez les résidus de béton indésirables du bloc de disque.
Vérifiez que les racleurs dans le bloc de disque peuvent se déplacer librement et qu'ils ne sont pas tordus.	
Assurez-vous que les arbres de bloc de disque ne sont pas courbés ou endommagés.	
Le produit tire d'un côté pendant la découpe.	Vérifiez que le pointeur avant est correctement aligné avec le centre du disque de coupe.
	Vérifiez que la plaque de protection ne présente ni dommages ni bavures.

Problème	Solution
Le moteur ne démarre pas.	Vérifiez qu'il y a du carburant dans le réservoir et qu'il s'agit du bon type de carburant. Assurez-vous de l'absence d'eau dans le carburant.
	Assurez-vous que le levier du robinet de carburant est en position de marche.
	Assurez-vous que la clé de contact est en position « START ».
	Assurez-vous que le câble de la bougie d'allumage est branché sur la bougie.
	Le moteur est noyé. Réglez le starter : reportez-vous au manuel d'utilisation du moteur.
	Vérifiez que le starter est en position de marche pour les démarrages à froid. Réglez le starter : reportez-vous au manuel d'utilisation du moteur.
	Contrôlez le niveau d'huile. Le moteur est équipé d'un système d'alerte de niveau d'huile qui arrête le moteur si le niveau d'huile est trop bas.
	Assurez-vous que le filtre à air n'est pas sale ou bouché.
	Vérifiez que l'arbre de disque tourne librement et que du béton ne s'est pas accumulé dans le bloc de disque.
Le moteur ne fonctionne pas correctement ou pas du tout à plein régime.	Vérifiez qu'il y a du carburant dans le réservoir et qu'il s'agit du bon type de carburant. Assurez-vous de l'absence d'eau dans le carburant.
	Contrôlez le niveau d'huile. Le moteur est équipé d'un système d'alerte de niveau d'huile qui arrête le moteur si le niveau d'huile est trop bas.
	Assurez-vous que le filtre à air n'est pas sale ou bouché.
	Assurez-vous que la bougie d'allumage est propre et présente l'écartement correct. Reportez-vous au manuel d'utilisation du moteur.
	Assurez-vous que la commande d'accélération est réglée correctement.
	Vérifiez que le starter est en position de marche pour les démarrages à froid. Réglez le starter : reportez-vous au manuel d'utilisation du moteur.

Transport, entreposage et mise au rebut

Transport et stockage



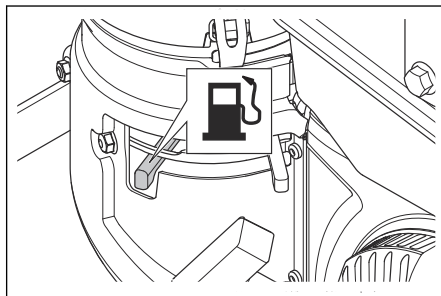
AVERTISSEMENT: soyez prudent lors du transport. Le produit est lourd et peut provoquer des blessures ou être endommagé en cas de chute ou de déplacement lors du transport.

Les roues vous permettent de déplacer manuellement le produit sur de courtes distances. Pour de longues distances, soulevez le produit pour le déplacer ou le placer sur un véhicule.



REMARQUE: ne remorquez pas le produit derrière un véhicule.

- Déplacez le levier de carburant vers la gauche pour fermer la vanne de carburant.



- Arrimez le produit pour le transporter à l'aide d'un véhicule. Fixez des sangles d'arrimage sur le cadre de sécurité et sur le véhicule.

- Retirez le disque de coupe avant le transport du produit.
- Posez le produit dans la position la plus basse.
- Pour le stocker et transporter le produit et le carburant, assurez-vous qu'il n'y a pas de fuite ou de vapeurs. Les étincelles ou les flammes nues produites par exemple par des appareils électriques ou chaudières peuvent provoquer un incendie.
- Utilisez uniquement des récipients homologués pour le transport de carburant.
- Pour le remisage du produit et du carburant, assurez-vous qu'il n'y a pas de fuite ou de vapeurs. Les étincelles ou les flammes nues produites par exemple par des appareils électriques ou chaudières peuvent provoquer un incendie.
- Utilisez uniquement des récipients homologués pour le remisage de carburant.

Levage du produit



AVERTISSEMENT: assurez-vous que le matériel de levage est de dimensions appropriées. La plaque signalétique sur le produit indique le poids du produit.

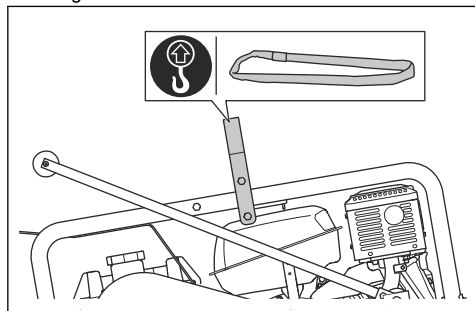


AVERTISSEMENT: ne soulevez pas un produit endommagé. Vérifiez que le point de levage est bien fixé et en bon état.



AVERTISSEMENT: N'utilisez pas de crochets métalliques, de chaînes ou d'autres équipements de levage dont les bords sont irréguliers et qui peuvent endommager le point de levage.

- Fixez l'équipement de levage au niveau du point de levage sur le cadre de sécurité.



Remisage

- Retirez le disque de coupe avant le remisage du produit.
- Conservez le produit dans un endroit verrouillé afin que des enfants ou personnes qui ne sont pas autorisées à l'utiliser ne puissent pas y avoir accès.
- Conservez les disques de coupe dans un endroit sûr pour éviter tout dommage.
- Conservez les disques de coupe dans un endroit sec et à l'abri du gel.
- Vérifiez que les disques de coupe neufs n'ont pas été endommagés pendant le remisage.

Pour le remisage à long terme, procédez également comme suit :

- Débranchez la batterie.
- Nettoyez le produit et procédez à un entretien complet.
- Videz le réservoir de carburant.
- Conservez le produit dans un endroit sec et à l'abri du gel.
- Placez un capot de protection sur le produit. C'est particulièrement important pour le remisage en extérieur.
- Remplacez l'huile moteur après un remisage à long terme.

Mise au rebut

- Respectez les consignes locales de recyclage et la réglementation en vigueur.
- Mettez au rebut tous les produits chimiques tels que l'huile moteur ou le carburant dans un centre d'entretien ou une déchetterie appropriée.
- Lorsque vous n'utilisez plus le produit, renvoyez-le à un revendeur Husqvarna ou mettez-le au rebut dans un centre de recyclage.

Caractéristiques techniques

Caractéristiques techniques

	Soff-Cut 2000
Moteur ¹⁵	
Marque/type du moteur	Kohler Command Pro CH395
Puissance moteur, kW à tr/min / Ch à tr/min ¹⁶	7,1@4000/9,5@4000
Système de lubrification et de carburant	
Capacité du réservoir de carburant, l/gal	7,4/2,0
Système d'huile	Alerte de niveau d'huile avec détecteur automatique commandant l'arrêt
Capacité du réservoir d'huile, l/quarts	1,3/1,4
Huile moteur	<p>Nous recommandons l'utilisation d'huiles Kohler pour des performances optimales. D'autres huiles détergentes de haute qualité, y compris les huiles synthétiques, de la classe de service de l'API (American Petroleum Institute, Institut américain du pétrole) SJ ou supérieure sont acceptables. Sélectionnez la viscosité en fonction de la température d'air au moment de l'opération, comme indiqué sur le schéma ci-dessous.</p> <p>Le diagramme illustre les plages de température recommandées pour trois types d'huiles : - L'huile 5W-30 est recommandée pour des températures allant de -30°C (-20°F) à 0°C (32°F). - L'huile 10W-30 est recommandée pour des températures allant de -10°C (14°F) à 40°C (104°F). - L'huile SAE 30 est recommandée pour des températures allant de 10°C (50°F) à 40°C (104°F).</p>
Poids et dimensions	
Poids nominal, kg/livres	150/331
Poids de fonctionnement, carburant et accessoires inclus, kg/livres	155/341
Émissions sonores	
Niveau de puissance acoustique mesuré, dB (A)	103
Niveau de puissance acoustique garanti L _{WA} , dB (A) ¹⁷	106

¹⁵ Pour de plus amples informations et pour toute question concernant ce moteur en particulier, consultez le manuel du moteur ou le site Internet du fabricant du moteur.

¹⁶ Tel que spécifié par le fabricant du moteur. Puissance nominale brute conforme à la norme SAE J1940/J1995, au régime spécifié.

¹⁷ Émissions sonores dans l'environnement, mesurées en tant que puissance acoustique (L_{WA}) selon la directive européenne CE 2000/14/CE.

Soff-Cut 2000	
Niveau de pression sonore à l'oreille de l'utilisateur, dB(A) ¹⁸	89
Niveaux de vibration, a_{hveq} ¹⁹	
Poignée droite, m/s ²	3,0
Poignée gauche, m/s ²	3,1
Disque d'éclaircissage	
Type de lame	Disque diamanté, découpe à sec avec axe triangulaire
Matériau	Béton frais uniquement
Taille de disque max., mm/po	254/10,0
Profondeur de découpe max., mm/po	38/1,5
Distance de découpe à partir du mur, mm/po	89/3 ½
Rotation de disque	Dans le sens contraire des aiguilles d'une montre, découpe vers le haut
Vitesse d'axe de disque, tr/min	3 300
Réglage de la profondeur de découpe	Manuel
Taux de découpe moyen ²⁰	
Agrégats meubles, m/min / ft/min	5,5/18
Agrégats moyens, m/min / ft/min	4,0/13
Agrégats durs, m/min / ft/min	2,1/7
Aspirateurs industriels recommandés ²¹	
Débit d'air min. m ³ /h ou CFM	400 ou 236
Dépression min., kPa/psi	22/3,6
Élévation d'eau min., m/po	2,3/90
Accessoire pour l'aspirateur industriel, mm/po	76/3

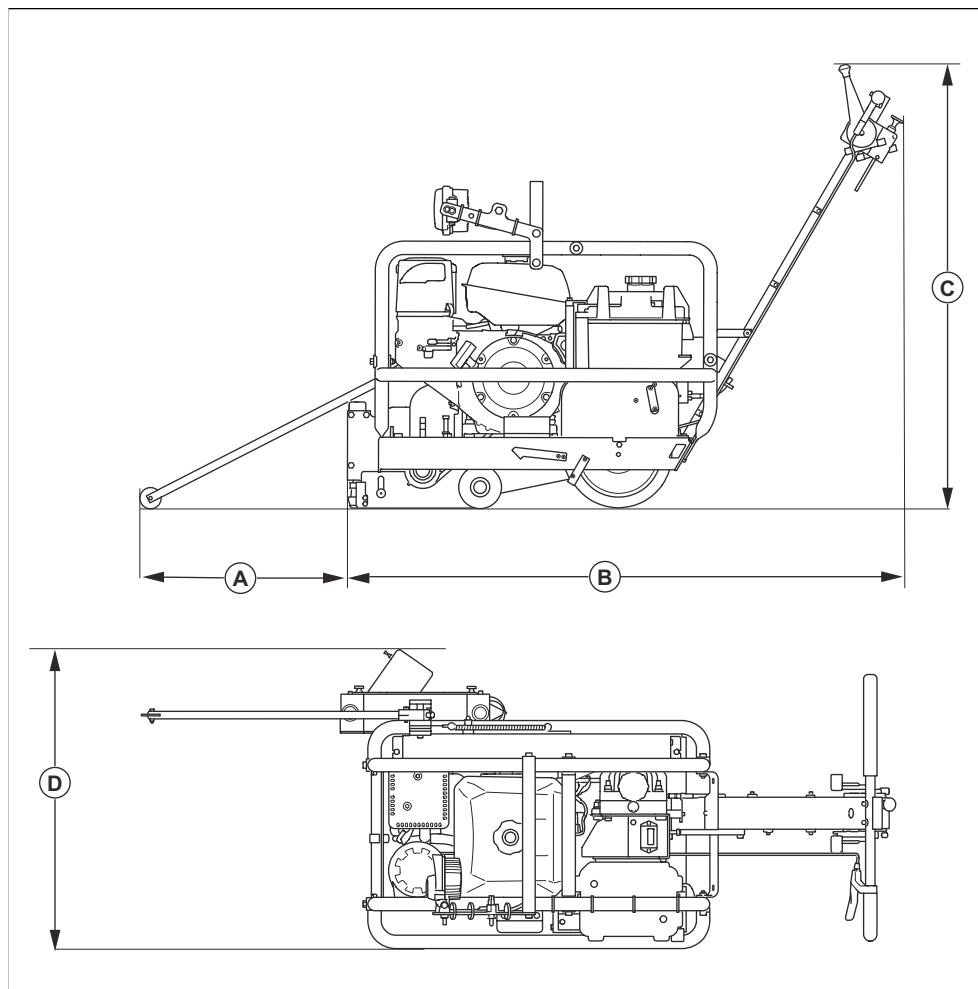
¹⁸ Niveau de pression sonore conformément à la norme ISO EN 13862. Les données reportées pour le niveau de pression sonore montrent une dispersion statistique typique (déviation standard) de 2,5 dB(A).

¹⁹ Niveau de vibrations conformément à EN 13862. Les données reportées pour le niveau de vibrations montrent une dispersion statistique typique (déviation standard) de 1,5 m/s².

²⁰ Il s'agit uniquement d'une estimation. La vitesse dépendra des conditions de travail effectives et des mélanges de béton.

²¹ Les caractéristiques techniques des aspirateurs industriels ne fournissent pas de comparaison entre les performances réelles sur la durée des différents modèles d'aspirateurs industriels. Pour les produits Husqvarna, les données objectives de l'OSHA sont disponibles sur www.husqvarnacp.com/us.

Dimensions du produit Soff-Cut 2000



		Dimensions, mm/po
A	Distance entre la roue du pointeur avant et le produit	470/18,5
B	Longueur	1440/57
C	Hauteur avec poignée	940/37
D	Largeur	730/28,7

Déclaration de conformité

Déclaration de conformité UE

Husqvarna AB, SE-561 82 Huskvarna, Suède, tél. :
+46-36-146500, déclare que le produit :

Description	Machine de découpe de sol
Marque	Husqvarna
Type/Modèle	Soff-Cut 2000
Identification	Numéros de série à partir de 2022 et ultérieurs

est entièrement conforme à la réglementation et aux directives de l'UE suivantes :

Directive/Réglementation	Description
2006/42/EC	« relative aux machines »
2014/30/UE	« relative à la compatibilité électromagnétique »
2000/14/EC	« relative au bruit extérieur »

et que les normes et/ou les spécifications techniques suivantes sont appliquées :

EN ISO 12100:2010

EN 13862:2001+A1:2009

EN 55012:2008+A1:2009

EN ISO 14982:2009

Procédure d'évaluation de la conformité conformément à la Directive 2000/14/CE : Annexe V.

Pour toute information relative aux émissions sonores, veuillez consulter le chapitre Données techniques

Partille, 2025-06-03



Christian Nyberg

Directeur R&D, surfaces et sols en béton

Husqvarna AB, division Construction

Responsable de la documentation technique



Inhoud

Inleiding.....	112	Probleemoplossing.....	140
Veiligheid.....	115	Vervoer, opslag en verwerking.....	142
Montage.....	121	Technische gegevens.....	144
Werking.....	122	Verklaring van overeenstemming.....	147
Onderhoud.....	129		

Inleiding

Productbeschrijving

Het product is een op benzine werkende, zelfrijdende duwvloerzaag voor beton.

Gebruik

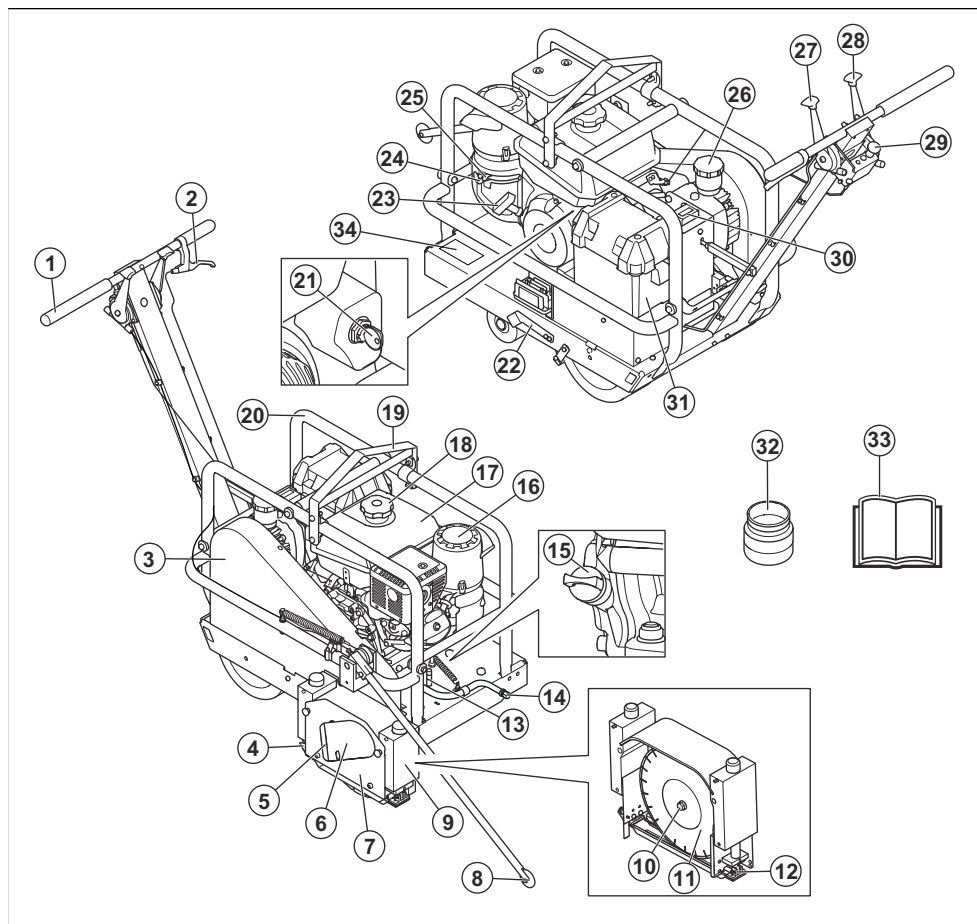
Dit product is uitsluitend bedoeld voor professioneel gebruik. Het product wordt gebruikt voor het zagen van krimpverbindingen in de Ultra Early Stage van beton.

Het product maakt de spanning los in het beton en voorkomt schade en willekeurige scheuren. Het product wordt gebruikt voor middelzware tot zware commerciële werkzaamheden.

Het product wordt 1-2 uur na het voltooide betonproces gebruikt.

Dit product is uitsluitend bedoeld voor buitengebruik. Gebruik het product niet voor andere taken.

Productoverzicht Soff-Cut 2000



- | | |
|---|---------------------------------------|
| 1. Bedieningshandgrepen | 16. Luchtfilter |
| 2. Zaagdieptehendel | 17. Brandstoftank |
| 3. Aandrijfriemkap | 18. Brandstoftankdop |
| 4. Inkeping geleiding | 19. Hijspunt |
| 5. Plug voor de aansluiting voor stofzuiger | 20. Veiligheidsframe |
| 6. Aansluiting voor stofzuiger | 21. Contactsleutel |
| 7. Kap voor bladenblok | 22. Parkeerrem |
| 8. Voorste geleider | 23. Startkoordgreep |
| 9. Bladenblok | 24. Chokehendel |
| 10. Bout van bladas | 25. Brandstofhendel |
| 11. Zaagblad (niet inbegrepen) | 26. Tankdop voor de hydraulische olie |
| 12. Glijplaat (niet inbegrepen) | 27. Hendel voor vooruitrijden |
| 13. Borgpen voor bladas | 28. Hendel voor voorste geleider |
| 14. Olieaftapslang | 29. Gashendel |
| 15. Oliepeilstok en olietankdop | 30. Urenteller |

- 31. Accubak
- 32. Adapter voor aansluiting voor stofzuiger
- 33. Gebruikershandleiding
- 34. Typeplaatje

Symbolen op het product



Wees voorzichtig en gebruik het product op de juiste manier. Dit product kan ernstig of fataal letsel toebrengen aan de gebruiker of anderen.



Lees en begrijp de bedieningshandleiding van de stofzuiger.



Lees de handleiding goed door en zorg dat u de instructies hebt begrepen voordat u het product gebruikt.



Gebruik gehoorbescherming, oogbescherming en ademhalingsbescherming. Zie *Persoonlijke beschermingsuitrusting op pagina 117*.



Alle verplaatsingen van de machine buiten het zaaggebied dienen te geschieden met niet-roterend zaagblad.



Verwijder het zaagblad vóór transport en wanneer u het product optilt, plaatst of verwijdert.



Het stof kan gezondheidsproblemen veroorzaken. Gebruik goedgekeurde ademhalingsbescherming. Zorg voor goede ventilatie.



WAARSCHUWING! De beschermkappen moeten altijd op het product zijn gemonteerd.



Gebruik het product niet in de buurt van brandbare materialen of gassen.



Gevaar voor snijwonden. Houd alle lichaamsdelen uit de buurt van het zaagblad.



Het zaagblad moet geschikt zijn voor dezelfde snelheid of een hogere snelheid dan aangegeven op het product. Een zaagblad dat op te hoge snelheid wordt gebruikt, kan breken en letsel of schade veroorzaken.



Zorg ervoor dat het zaagblad niet bot of beschadigd is, bijvoorbeeld met barsten.



Houd lichaamsdelen uit de buurt van het zaagblad en andere bewegende onderdelen.



Om het product op te tillen, bevestigt u hijsapparatuur aan het hijspunt van het product.



Laat de handgreep los om het blad door de zwaarte-kracht omlaag te brengen. Om schade aan het blad te voorkomen, houdt u het product stevig vast en laat u het blad voorzichtig zakken.



De pijl op de beschermkap geeft de richting aan waarin het blad rooteert.



Hendel voor vooruitrijden. Duw de hendel in om de snelheid te verhogen. Trek aan de hendel om de snelheid te verlagen.



Trek de voorste geleider omhoog.



Breng de voorste geleider omlaag.



Parkeerrem.



De parkeerrem is uitgeschakeld.



De parkeerrem is ingeschakeld.



Dit product voldoet aan de geldende EU-richtlijnen.

**UK
CA**

Dit product voldoet aan geldende VK-regelgeving.

EAC

Het product voldoet aan de geldende richtlijnen van de Euraziatische Douane-unie.



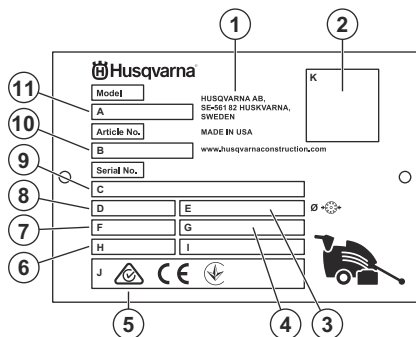
Het product voldoet aan de geldende RCM-richtlijnen. Geldt alleen voor AU/NZ.



Label met geluidsemissies naar de omgeving conform de richtlijnen en voorschriften van de EU en het VK. Het gearandeerde geluidsvermogensniveau van het product staat vermeld in *Technische gegevens op pagina 144* en op het label.

Let op: Andere symbolen/stickers op het product hebben betrekking op certificeringseisen voor overige commerciële markten.

Typeplaatje EU



1. Fabrikant
2. QR-code
3. Blad Ø
4. Datum
5. Symbolen
6. RPM
7. Vermogen
8. Gewicht
9. Serienummer
10. Artikelnummer
11. Model

Schade aan het product

We zijn niet verantwoordelijk voor schade aan ons product als:

- het product niet goed is gerepareerd.
- het product is gerepareerd met onderdelen die niet van de fabrikant afkomstig zijn, of onderdelen die niet zijn goedgekeurd door de fabrikant.
- het product een accessoire bevat dat niet afkomstig is van de fabrikant of niet is goedgekeurd door de fabrikant.
- het product niet is gerepareerd door een erkend servicepunt of door een erkende autoriteit.

Veiligheid

Veiligheidsdefinities

Waarschuwingen, voorzorgsmaatregelen en opmerkingen worden gebruikt om te wijzen op belangrijke delen van de handleiding.



WAARSCHUWING: Wordt gebruikt om te wijzen op de kans op ernstig of fataal letsel voor de gebruiker of omstanders wanneer de instructies in de handleiding niet worden gevolgd.



OPGELET: Wordt gebruikt indien er een risico bestaat op schade aan het product en andere eigendommen of aan de omgeving wanneer de instructies in de handleiding niet worden gevolgd.

Let op: Geven verdere informatie die nodig is in een bepaalde situatie.

Algemene veiligheidsinstructies



WAARSCHUWING: Lees de volgende waarschuwingen voordat u het product gaat gebruiken.

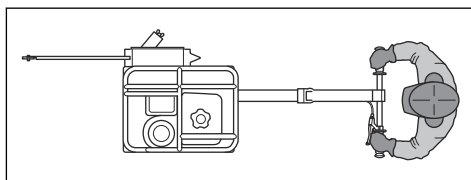
- Dit product kan bij onvoorzichtig of onjuist gebruik een gevaarlijk gereedschap zijn. Dit product kan ernstig of fataal letsel toebrengen aan de gebruiker of anderen. Het is erg belangrijk dat u deze gebruiksaanwijzing leest en begrijpt voordat u dit product gaat gebruiken.
- Dit product mag niet worden gebruikt door personen (inclusief kinderen) met een lichamelijke, zintuiglijke of geestelijke beperking of gebrek aan ervaring en kennis.
- Bewaar alle waarschuwingen en instructies.
- U dient alle toepasselijke wet- en regelgeving in acht te nemen.
- De gebruiker en de werkgever van de gebruiker dienen op te hoogte te zijn van de risico's tijdens het gebruik van het product en moeten deze voorkomen.
- Zorg ervoor dat dit product alleen wordt gebruikt door personen die de inhoud van de gebruikershandleiding hebben gelezen en begrepen.
- Gebruik het product alleen als u voorafgaand aan gebruik training hebt ontvangen. Zorg ervoor dat alle gebruikers getraind worden.
- Laat het product niet door een kind bedienen.
- Het product mag alleen worden gebruikt door goedgekeurde personen.
- De gebruiker is verantwoordelijk indien ongelukken gebeuren met andere mensen of hun eigendommen.
- Gebruik het product nooit als u moe of ziek bent of onder invloed van alcohol, drugs of medicijnen verkeert.
- Wees altijd voorzichtig en gebruik uw gezond verstand.
- Dit product produceert tijdens bedrijf een elektromagnetisch veld. Dit veld kan onder bepaalde omstandigheden de werking van actieve of passieve medische implantaten verstoren. Om het risico op ernstig of fataal letsel te verminderen, raden wij personen met een medisch implantaat aan om contact op te nemen met hun arts en de fabrikant van het medische implantaat voordat ze dit product gebruiken.
- Houd het product schoon. Zorg ervoor dat u de aanduidingen en stickers duidelijk kunt lezen.
- Gebruik het product niet als het beschadigd is.
- Breng geen wijzigingen aan dit product aan.
- Gebruik het product niet als de mogelijkheid bestaat dat andere personen wijzigingen aan het product hebben aangebracht.

Veiligheidsinstructies voor bediening



WAARSCHUWING: Lees de volgende waarschuwingen voordat u het product gaat gebruiken.

- Lees de waarschuwingen die zijn meegeleverd bij het zaagblad door de fabrikant van het zaagblad.
- Controleer of het product correct is gemonteerd.
- Gebruik het product niet als de bladbeschermer en de beschermkappen niet zijn gemonteerd.
- Onjuist gebruik van het product kan ertoe leiden dat het zaagblad breekt en letsel of schade veroorzaakt.
- Zorg ervoor dat u weet hoe u de motor in een noodsituatie snel kunt stoppen.
- Maak altijd gebruik van persoonlijke beschermingsmiddelen. Zie *Persoonlijke beschermingsuitrusting op pagina 117*.
- Houd afstand tot het zaagblad wanneer de motor draait. Probeer een draaiend zaagblad niet te stoppen met een van uw lichaamsdelen. Het aanraken van een draaiend zaagblad kan, hoewel de motor is uitgeschakeld, leiden tot ernstig of dodelijk letsel.
- Zorg ervoor dat er alleen goedgekeurde personen in het werkgebied zijn.
- Zorg ervoor dat er geen elektrische kabels onder spanning staan in het werkgebied.
- Zorg dat het werkgebied schoon en goed verlicht is.
- Bedien het product alleen van achteren, met uw handen op de handgreep



- Zorg ervoor dat u stabiel en veilig staat tijdens het gebruik.
- Voordat u het product achterlaat, moet u de motor stoppen en controleren of er geen risico bestaat dat de motor per ongeluk wordt gestart.
- Wees extra voorzichtig bij het werken op hellingen. Dit product is zwaar en kan ernstig letsel veroorzaken als het valt.
- Verzeker u ervan dat er geen materiaal los kan raken en letsel kan veroorzaken bij de gebruiker.
- Zorg ervoor dat er geen kleding, lang haar en juwelen vast komen te zitten in bewegende delen.
- Ga niet op het product zitten of staan.
- Blijf uit de buurt van de baan van het blad terwijl de motor is ingeschakeld.
- Gebruik het product alleen als u weet dat u hulp kunt krijgen indien zich een ongeval voordoet.

- Gebruik het product niet voor het vervoeren van personeel of apparatuur.
- Plaats uw voeten niet op het product.
- Zorg ervoor dat het blad de grond of een ander oppervlak niet raakt wanneer het product wordt verplaatst.
- Gebruik het product niet met te zware belasting. Overbelasting kan schade aan het product veroorzaken.

Veiligheid van het werkgebied



WAARSCHUWING: Lees de volgende waarschuwingen voordat u het product gaat gebruiken.

- Het product kan objecten met hoge snelheid uitwerpen. Zorg ervoor dat alle personen in de werkomgeving gebruikmaken van goedgekeurde persoonlijke beschermingsmiddelen. Zie *Persoonlijke beschermingsuitrusting op pagina 117*. Verwijder losse voorwerpen uit het werkgebied.
- Zorg ervoor dat er geen dieren en omstanders binnen het werkkerrein zijn.
- Gebruik het product pas als het werkgebied vrij is en uw voeten en lichaam zich in een stabiele positie bevinden.
- Kijk uit voor personen, objecten en situaties die een veilig gebruik van het product kunnen verhinderen.
- Zorg ervoor dat mensen of voorwerpen niet met de doorslijpmachine in contact kunnen komen, of geraakt kunnen worden door delen die door de schijf worden gelanceerd.
- Gebruik het product niet bij mist, regen, harde wind, koud weer, risico van blikseminslag of andere slechte weersomstandigheden. Het gebruik van het product bij slecht weer kan uw alertheid negatief beïnvloeden. Slecht weer kan leiden tot gevaarlijke werksituaties zoals gladde ondergronden.
- Zorg er tijdens het gebruik van het product voor dat er geen materiaal los kan raken of kan vallen en letsel kan veroorzaken bij de gebruiker.
- Wees voorzichtig wanneer u het product op een helling bedient.
- Zorg dat het werkgebied schoon en goed verlicht is.
- Voordat u het product gebruikt, dient u te controleren of er verborgen gevaren zijn, zoals elektrische kabels, water- en gasleidingen en brandbare stoffen in het werkgebied. Als het product een niet-zichtbaar object raakt, stop dan de motor onmiddellijk en onderzoek het product en het voorwerp. Gebruik het product pas weer als u zeker weet dat het veilig is om door te gaan.
- Voordat u in een drum, pijp of andere container snijdt, moet u controleren of deze geen brandbaar of ander materiaal bevat dat brand of explosie kan veroorzaken.
- Gebruik het product niet in gebieden waar brand of explosies kunnen optreden.

Persoonlijke beschermingsuitrusting



WAARSCHUWING: Lees de volgende waarschuwingen voordat u het product gaat gebruiken.

- Draag tijdens het gebruik van het product altijd goedgekeurde persoonlijke beschermingsuitrusting. Persoonlijke beschermingsuitrusting kunnen niet alle risico's uitsluiten maar kunnen de ernst van eventueel letsel helpen beperken. Vraag uw dealer u te helpen bij het kiezen van de juiste beschermingsuitrusting.
- Controleer regelmatig de toestand van uw persoonlijke beschermingsmiddelen.
- Draag een goedgekeurde veiligheidshelm.
- Gebruik goedgekeurde gehoorbescherming.
- Gebruik goedgekeurde ademhalingsbescherming.
- Gebruik goedgekeurde oogbescherming met zijbescherming. Er bestaat een groot risico op oogletsel door wegslingerende voorwerpen.
- Draag veiligheidshandschoenen.
- Gebruik laarzen met stalen neus en antislipzool.
- Gebruik goedgekeurde werkkleding of gelijkwaardige nauwsluitende kleding met lange mouwen en lange broekspijpen.

Brandblusser

- Zorg dat er een brandblusser in de buurt is tijdens het gebruik van dit product.
- Gebruik een poederblusser van de klasse "ABE" of een kooldioxidebrandblusser van het type "BE".

Veiligheidsvoorzieningen op het product

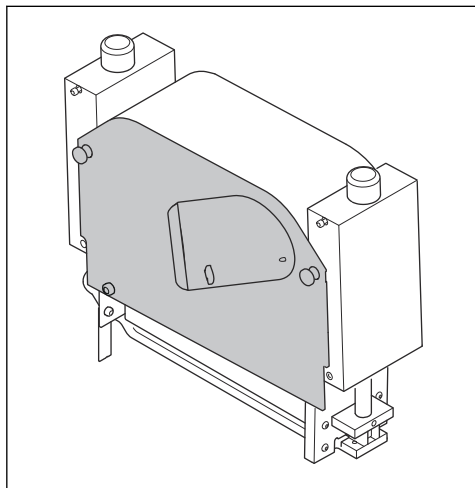


WAARSCHUWING: Lees de volgende waarschuwingen voordat u het product gaat gebruiken.

- Gebruik geen producten met veiligheidsvoorzieningen die beschadigd zijn of niet correct werken. Controleer de veiligheidsvoorzieningen regelmatig op een juiste werking. Als de veiligheidsvoorzieningen zijn beschadigd, neem dan contact op met uw Husqvarna-servicedealer.
- Voer geen veranderingen uit aan de veiligheidsvoorzieningen. U mag het product niet gebruiken als beschermingsplaten, afschermingen, veiligheidsschakelaars of andere veiligheidsvoorzieningen ontbreken of beschadigd zijn.

Beschermkap van de bladblokkering

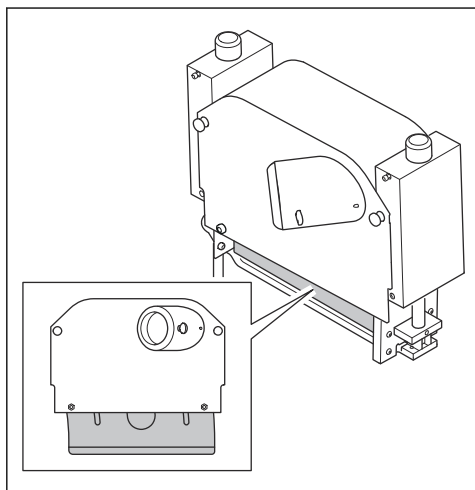
De beschermkap van de bladblokkering biedt bescherming tegen het roterende blad en houdt stof uit de buurt van de gebruiker.



Zwevende zijkap

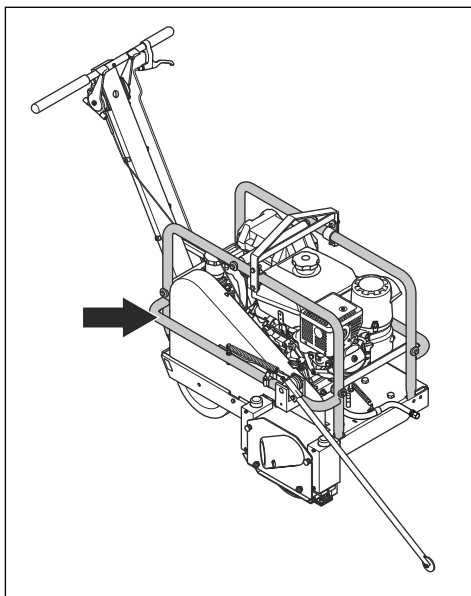
De zwevende zijkap houdt stof weg van de gebruiker en voorkomt dat deeltjes naar buiten komen.

Zorg ervoor dat de zwevende zijkap vrij op en neer kan bewegen.



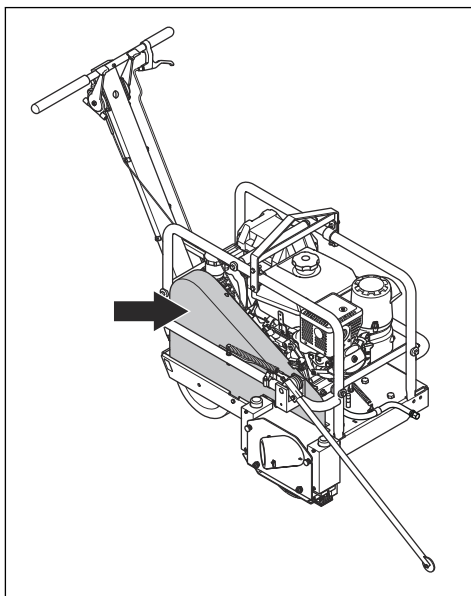
Veiligheidsframe

Het veiligheidsframe voorkomt schade aan de apparatuur en de motor, en voorkomt dat de gebruiker letsel oploopt.



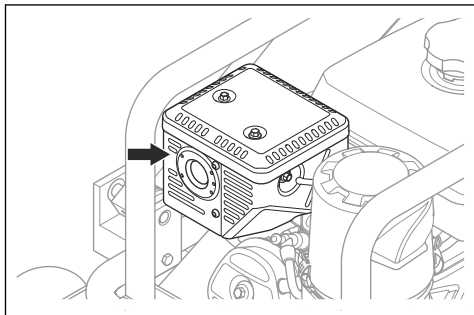
Aandrijfriemkap

De aandrijfriemkap schermt de poelies en de aandrijfriem af.



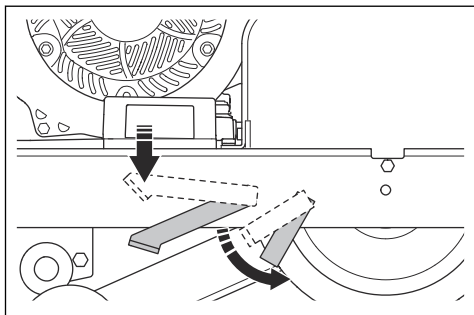
Beschermkap geluiddemper

De beschermkap van de geluiddemper voorkomt brandwonden als gevolg van de hete demper.



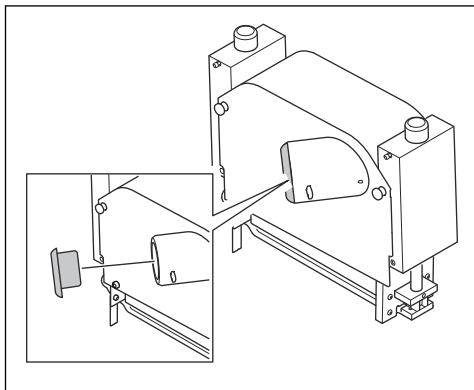
Parkeerrem

Controleer of het product niet beweegt als de parkeerrem is ingeschakeld.



Plug voor aansluiting van de stofzuiger

Gebruik altijd de plug als het product niet op een stofzuiger is aangesloten.



De beschermkappen inspecteren



WAARSCHUWING: Gebruik het product nooit wanneer de beschermkappen defect zijn. Voer een controle van de beschermkappen uit voordat u het product start. Als de beschermkappen defect zijn, neem dan contact op met uw Husqvarna-servicewerkplaats.

1. Controleer het bladenblok en de beschermkap van de bladblokkering, de zwevende zijkap, het veiligheidsframe, de aandrijfriemkap, de plug en de geluiddemperkap op beschadiging.
2. Vervang de beschermkappen wanneer ze beschadigd zijn.
3. Zorg ervoor dat de beschermkappen correct zijn aangebracht voordat u het product inschakelt.

Brandstofveiligheid



WAARSCHUWING: Lees de volgende waarschuwingen voordat u het product gaat gebruiken.

- Brandstof is brandbaar en de dampen zijn explosief. Wees voorzichtig met brandstof om letsel, brand en explosies te voorkomen.
- Adem de brandstofdampen niet in. De brandstofdampen zijn giftig en kunnen letsel veroorzaken. Zorg voor voldoende ventilatie.
- Verwijder de brandstoftankdop niet en vul de tank niet bij wanneer de motor draait.
- Zorg ervoor dat de motor koud is wanneer u brandstof bijvult.
- Vul binnenshuis of in een afgesloten ruimte geen brandstof bij. Onvoldoende ventilatie kan leiden tot ernstig letsel of de dood door verstikking of koolmonoxidevergiftiging.
- Rook niet in de buurt van de brandstof of de motor. Doof alle sigaretten, sigaren, pijpen en andere ontstekingsbronnen.
- Plaats geen warme voorwerpen in de buurt van de brandstof of de motor.
- Vul geen brandstof bij in de nabijheid van vonken of open vuur.
- Draai de tankdop langzaam open en laat de druk voorzichtig ontsnappen voordat u brandstof bijvult.
- Brandstof op uw huid terecht komt, verwijder deze dan met water en zeep.
- Als u brandstof op uw kleding morst, trek dan direct andere kleding aan.
- Vul de brandstoftank niet volledig. Door hitte zet de brandstof uit. Zorg ervoor dat er ruimte overblijft aan de bovenkant van de brandstoftank.
- Draai de tankdop volledig aan. Als de tankdop niet volledig is aangedraaid, bestaat een risico op brand.

- Voordat u het product start, moet u het product verplaatsen naar een afstand van minimaal 3 m vanaf het punt waar u hebt getankt.
- Start het product niet als er brandstof of motorolie op het product aanwezig is. Verwijder de ongewenste brandstof en motorolie. Laat het product drogen en wacht tot de brandstofdampen verdwenen zijn voordat u de motor start.
- Controleer de motor regelmatig op lekkage. Bij lekkage in het brandstofsysteem mag u de motor niet starten zolang de lekken niet gerepareerd zijn.
- Gebruik uw vingers niet om de motor op lekkage te controleren.
- Bewaar brandstof in goedgekeurde containers.
- Wanneer het product en de brandstof worden opgeslagen, moet u ervoor zorgen dat brandstof en brandstofdampen geen schade kunnen veroorzaken.
- Tap brandstof af in een daarvoor goedgekeurde container, en doe dat buiten en niet in de nabijheid van vonken en open vuur.

Veiligheidsaanwijzingen in verband met uitlaatgassen



WAARSCHUWING: Lees de volgende waarschuwingen voordat u het product gaat gebruiken.

- Uitlaatgassen van de motor bevatten koolmonoxide, een geurloos, giftig en uiterst gevaarlijk gas. Het inademen van koolmonoxide kan de dood tot gevolg hebben. Omdat koolmonoxide geurloos en niet zichtbaar is, is het niet mogelijk om het waar te nemen. Een symptoom van koolmonoxidevergiftiging is duizeligheid, maar het is mogelijk dat een persoon onverwacht bewusteloos raakt als de hoeveelheid of concentratie koolmonoxide voldoende is.
- Uitlaatgassen bevatten ook onverbrande koolwaterstoffen, waaronder benzeen. Langdurig inademen hiervan kan gezondheidsproblemen veroorzaken.
- Uitlaatgassen die u kunt zien of ruiken, bevatten ook koolmonoxide.
- Gebruik een product met verbrandingsmotor niet binnen of in ruimten met onvoldoende luchtstroom.
- Adem geen uitlaatgassen in.
- Zorg ervoor dat er toereikende ventilatie in het werkgebied is. Dit is zeer belangrijk wanneer u het product gebruikt in greppels of andere kleine werkgebieden waar uitlaatgassen zich gemakkelijk kunnen verzamelen.

Trillingsveiligheid



WAARSCHUWING: Lees de volgende waarschuwingen voordat u het product gaat gebruiken.

- Tijdens het gebruik van het product gaan trillingen van het product naar de gebruiker. Regelmatig

en frequent gebruik van het product kan letsel bij de gebruiker veroorzaken of verergeren. Letsel kan optreden in vingers, handen, polsen, armen, schouders en/of zenuwen en bloedtoevoer of andere lichaamsdelen. Het letsel kan slepend en/of blijvend zijn, en het kan geleidelijk toenemen in de loop van weken, maanden of jaren. Het letsel kan bestaan uit schade aan het bloedsomloopstelsel, het zenuwstelsel, de gewrichten en andere lichaamsstructuren.

- Symptomen kunnen zich voordoen tijdens het gebruik van het product of op andere momenten. Als u symptomen hebt en het product blijft gebruiken, kunnen de symptomen toenemen of permanent worden. Als deze of andere symptomen zich voordoen, neem dan medische hulp:
 - Verstijving, gevoelloosheid, tintelingen, prikken, pijn, een brandend gevoel, kloppen, stijfheid, onhandigheid, krachtverlies, veranderingen in huidskleur of conditie.
- Symptomen kunnen toenemen bij lage temperaturen. Gebruik warme kleding en houd uw handen warm en droog wanneer u het product in koude omgevingen gebruikt.
- Voer onderhoud uit aan en bedien het product zoals vermeld in de gebruikershandleiding, om een correct trillingsniveau te handhaven.
- Het product heeft een trillingsdempingssysteem dat de trillingen van de handgrepen naar de gebruiker vermindert. Laat het product het werk doen. Duw het product niet met kracht vooruit. Houd het product lichtjes vast aan de handgrepen, maar zorg ervoor dat u het product onder controle hebt en het veilig bedient. Duw de handgrepen niet verder dan nodig tegen de eindaanslagen.
- Houd uw handen alleen op het handvat of de handgrepen. Houd alle andere lichaamsdelen uit de buurt van het product.
- Stop het product onmiddellijk als er plotseling sterke trillingen optreden. Ga niet verder met het gebruik tot de oorzaak van de toegenomen trillingen is weggenomen.

Bescherming tegen stof



WAARSCHUWING: Lees de volgende waarschuwingen voordat u het product gaat gebruiken.

- Gebruik van het product kan stof in de lucht veroorzaken. Stof kan ernstig letsel en permanente gezondheidsproblemen veroorzaken. Silicastaof wordt door verschillende instanties als schadelijk beschouwd. Hieronder volgen enkele voorbeelden van dergelijke gezondheidsproblemen:
 - De fatale longaandoeningen chronische bronchitis, silicose en longfibrose
 - Kanker
 - Geboortefwijkingen

- Huidontsteking
- Gebruik de juiste apparatuur om de hoeveelheid stof en dampen in de lucht te verminderen en om stof op werkuitrusting, oppervlakken, kleding en lichaamsdelen te verminderen. Voorbeelden van beschermende elementen zijn stofopvangsystemen en watersprays om het stof te binden. Verminder waar mogelijk stof bij de bron. Zorg ervoor dat de apparatuur correct wordt geïnstalleerd en gebruikt en dat er regelmatig onderhoud wordt uitgevoerd.
- Gebruik goedgekeurde ademhalingsbescherming. Zorg ervoor dat adembescherming wordt gebruikt bij gevaarlijke materialen in het werkgebied.
- Zorg ervoor dat er toereikende ventilatie in het werkgebied is.
- Richt indien mogelijk de uitlaat van het product op een plaats waar er geen stof in de lucht kan komen.

Geluidsveiligheid



WAARSCHUWING: Lees de volgende waarschuwingen voordat u het product gaat gebruiken.

- Hoge geluidsniveaus en langdurige blootstelling aan lawaai kunnen gehoorverlies veroorzaken.
- Om het geluidsniveau tot een minimum te beperken, moet u het product onderhouden en bedienen zoals beschreven in de gebruikershandleiding.
- Controleer de geluiddemper op beschadigingen. Zorg ervoor dat de geluiddemper correct aan het product is bevestigd.
- Gebruik goedgekeurde gehoorbescherming wanneer u het product gebruikt.
- Let op alarmsignalen en luide stemmen wanneer u gehoorbescherming gebruikt. Verwijder de gehoorbescherming wanneer het product is gestopt, tenzij gehoorbescherming nodig is voor het geluidsniveau in de werkomgeving.

Veiligheidsinstructies voor onderhoud



WAARSCHUWING: Lees de volgende waarschuwingen voordat u het product gaat gebruiken.

- Maak altijd gebruik van persoonlijke beschermingsmiddelen. Zie *Persoonlijke beschermingsuitrusting op pagina 117*.
- Als het onderhoud niet correct en regelmatig wordt uitgevoerd, neemt de kans op letsel of schade aan het product toe.
- Zet de motor uit en laat het product afkoelen voordat u de onderhoudswerkzaamheden uitvoert.
- Maak het product schoon om gevaarlijk materiaal te verwijderen voordat u het onderhoud uitvoert.
- De uitlaatdampen van de motor zijn heet en kunnen vonken bevatten. Gebruik het product niet in binnenruimtes of in de buurt van brandbaar materiaal.
- Breng geen wijzigingen aan het product aan. Wijzigingen aan het product die niet zijn goedgekeurd door de fabrikant, kunnen leiden tot ernstig letsel of overlijden.
- Gebruik altijd originele accessoires en reserveonderdelen. Accessoires en wijzigingen die niet zijn goedgekeurd door de fabrikant, kunnen leiden tot ernstig letsel of overlijden.
- Vervang beschadigde, versleten of defecte onderdelen.
- Voer alleen onderhoud uit zoals beschreven in deze bedieningshandleiding. Laat een goedgekeurde servicewerkplaats alle andere onderhoudswerkzaamheden uitvoeren.
- Verwijder al het gereedschap van het product voordat u de motor na onderhoud start. Losse gereedschappen of gereedschappen die aan draaiende onderdelen zijn bevestigd, kunnen uitgeworpen worden en letsel veroorzaken.
- Laat een erkende servicewerkplaats regelmatig onderhoud aan het product uitvoeren.
- Voer onderhoudswerkzaamheden op een vlakke ondergrond uit.
- Plaats altijd kriksteunen onder het product als steun als het nodig is om het product op te tillen tijdens onderhoud.

Montage

Het product uit de verpakking verwijderen

- Til het product op met de middelste handgreep op het veiligheidsframe om het product uit de verpakking te verwijderen.

Inleiding



WAARSCHUWING: Voordat u het product gaat monteren, dient u het hoofdstuk over veiligheid te lezen en hebben begrepen.



WAARSCHUWING: Verwijder de bougiekabel van de bougie voordat u het product monteert.

2. De glijplaat monteren. Zie *De glijplaat monteren* op pagina 133.

Monteren van het zaagblad en de glijplaat

1. Het zaagblad monteren. Zie *Een zaagblad monteren* op pagina 131.

Werking

Inleiding



WAARSCHUWING: Voordat u het product gaat gebruiken, dient u het hoofdstuk over veiligheid te lezen en hebben begrepen.

Basistechniek

Krimpvoegen en voegenafstand

Wanneer beton uitdroogt of uithardt en hard begint te worden, treden interne krimpspanningen op waardoor willekeurige barsten kunnen ontstaan.

Willekeurige barsten roepen vragen op over de kwaliteit en de vakkundige bereiding van het beton. Om dergelijke krimpspanningen op te heffen voordat ze zelf een uitweg zoeken door het vormen van willekeurige barsten, worden krimpvoegen in het beton gezaagd.

Het Soff-Cut Ultra Early Entry-systeem beperkt de vorming van willekeurige barsten door op vooraf bepaalde locaties in een vroeg stadium een zaagsnede te maken om zo zwakkere vlakken in het beton te creëren, waarbij het beton onder de zaagsnede zal scheuren om de krimpspanning op te heffen.

De gezaagde krimpvoegen moeten minimaal $\frac{1}{8}$ van de betondipte zijn en minimaal 25 mm (1 inch) diep.

Zaag krimpvoegen wanneer het beton het gewicht van het product en de gebruiker kan dragen. Zorg ervoor dat het product geen sporen achterlaat of schade aan het beton veroorzaakt.

Er zijn veel mogelijkheden om een voegenlay-out te maken. Er moet van tevoren een voegenlay-out beschikbaar zijn. De aannemer voor de doorslijpwerkzaamheden moet een uitgebreide voegenlay-out ter goedkeuring voorleggen voordat wordt begonnen met zagen.

Er zijn vele omstandigheden die van invloed zijn op de voegenafstand.

- Betondikte.
- Type, hoeveelheid en locatie van wapening.
- Krimpgevoeligheid van betoncement (type, hoeveelheid), aggregaat (omvang, hoeveelheid,

kwaliteit), water-cementverhouding, hulpstoffen, temperatuur van het beton.

- Basiswrijving.
- Betonplaatverbindingen.
- Lay-out van funderingen, roosters, putten, machineplaten, sleuven enz.
- Omgevingsfactoren - temperatuur, wind, vochtigheid.
- Methoden en kwaliteit van betonuitharding.

Over het algemeen geldt dat betonplaten door middel van het krimpvoegenpatroon moeten worden opgedeeld in min of meer vierkante vlakken met de aangegeven aanbevolen tussenafstand.

Betondikte, mm (in)	Maximale afstand, m (ft)
90 (3,5)	2,4 (8)
100, 114 (4, 4,5)	3,0 (10)
125, 140 (5, 5,5)	3,6 (12)
150 (6) of hoger	4,5 (15)

Plaats bij alle doorsneden dwarsdoorsneden voegbeschermers van Husqvarna bij elke voeg om schade aan de voeg te voorkomen. Breng een extra naadbeschermer aan op de plaats waar het rechterwiel over de voeg heen zal gaan, om schade aan het beton te voorkomen.

Het Soff-Cut-systeem optimaliseren

"De timing van betonbewerkingen - vooral het afwerken en voegen - is essentieel ... Als u dit niet in acht neemt, kan dit leiden tot ongewenste eigenschappen in het draagoppervlak zoals barsten ..." (Passage uit het voorwoord van het Amerikaanse Concrete Institute (ACI) 302.1 R-96.)

Het Soff-Cut Ultra Early Entry-systeem heeft een revolutie teweeggebracht ten aanzien van de gebruikte methode om willekeurige barsten onder controle te houden.

Om ervoor te zorgen dat de operator zijn werk correct kan uitvoeren met het Soff-Cut-systeem, moet er aan de volgende criteria worden voldaan:

- Een Soff-Cut Ultra Early Entry-zaag voor droogzagen in tegenloop.
- Een Husqvarna Soff-Cut-diamantzaagblad voor droogzagen.
- Installatie van een nieuwe Husqvarna-antiverbrokkelingsglijplaat bij elk nieuwe diamantzaagblad.
- Een gebruiker die ervaring heeft met het gebruik van het Soff-Cut Ultra Early Entry-systeem.

Zonder deze elementen kunnen geen scherpe voegen worden gezaagd om willekeurige barsten tijdig onder controle te houden, terwijl dat is waar de gebouwigenaar voor betaalt.

De ACI Spec 302.1R-96 zegt het het beste:

"Early Entry-droogzagen maken gebruik van met diamant geïmpregneerde bladen en een glijplaat die versplinteren helpt voorkomen. Een tijdige vervanging van glijplaten is noodzakelijk om versplintering effectief tegen te gaan. Het is het beste om glijplaten te vervangen overeenkomstig de aanbevelingen van de fabrikant ... Het doel van het doorslijpen is om een zwakker vlak te creëren nadat de voeg kan worden gezaagd ... De timing van het Early Entry-proces maakt het mogelijk om de voegen aan te brengen voordat zich aanzienlijke trekspanningen in het beton ontwikkelen ..."

In het technisch bulletin, Concrete Floors on the ground, van de Portland Cement Association (PCA) staat ook:

"Goed voegen kan lelijke, willekeurige barsten voorkomen. Factoren die bij het aanbrengen van voegen leiden tot een goed eindresultaat zijn het kiezen van het juiste type voeg voor elke locatie, het aanbrengen van een goed voegenpatroon en een goede voegenlay-out, en het aanbrengen van de voeg op het juiste moment ... De timing voor het zagen van voegen is cruciaal ...

Er zijn lichtgewicht snelle Early Cut-zagen ontwikkeld waarmee het zagen van voegen heel snel na het afwerken van de vloer kan worden uitgevoerd, soms al tussen 0 en 2 uur ... als de voeg wordt gezaagd binnen enkele uren na de laatste afwerking kunnen willekeurige barsten onder controle worden gehouden ..."

Husqvarna heeft het enige Ultra Early Entry-droogzaagsysteem (Soff-Cut) waarmee willekeurige barsten kunnen worden beperkt door de vroege timing van de zaagsnede. Met de Soff-Cut-methode kunnen controlevoegen meestal binnen 2 uur na het afwerkingsproces worden gezaagd.

Het zagen van de voegen moet beginnen nadat het beton het gewicht van de zaag en de gebruiker bij elke voeglocatie kan dragen en voordat het beton volledig is uitgehard.

Als de voegen niet binnen dit tijdsbestek worden gesneden, wordt de Soff-Cut Ultra Early Entry-methode niet gevolgd.

Voordat u het product gaat bedienen

1. Voer dagelijks onderhoud uit. Zie *Onderhoudsschema op pagina 129.*

2. Controleer of de voorste geleider in de voorste stand staat.
3. Vul de olietank bij. Zie *Technische gegevens op pagina 144* voor informatie over de aanbevolen motorolie.
4. Controleer het oliepeil. Zie *Motoroliepeil controleren op pagina 133.*

Brandstof bijvullen



WAARSCHUWING: Vul geen containers wanneer u zich in een voertuig bevindt. Risico op brand. Zet de bak op de grond uit de buurt van uw voertuig.



OPGELET: Gebruik geen benzine met een octaangetal lager dan 90 RON (87 AKI). Dit kan schade aan het product veroorzaken.



OPGELET: Gebruik loodvrije benzine. Gebruik geen loodvrije benzine die meer dan 10% ethanol bevat. Benzine met meer dan 10% ethanol kan brandgevaar veroorzaken en ook tot start- en prestatieproblemen leiden. Hij kan ook schade aan metalen, rubberen en plastic onderdelen van het brandstofsysteem veroorzaken.



OPGELET: Gebruik geen benzine die methanol bevat.



OPGELET: Bewaar brandstof niet langer dan 30 dagen in een container. Te oude brandstof kan schade aan het product veroorzaken.

1. Verwijder het product van het transportvoertuig en plaats het op de grond. Als dit niet mogelijk is, moet u het product met brandstof bijvullen met behulp van een draagbare jerrycan en niet met een benzinevulpijstool.



WAARSCHUWING: Gebruik uitsluitend goedgekeurde benzinejerrycans

2. Draai de brandstoftankdop langzaam los om de druk te laten ontsnappen.
3. Zorg ervoor dat het mondstuk de bovenrand van de opening van de brandstoftank raakt tot de brandstoftank vol is. Gebruik geen automatische sluitklep.

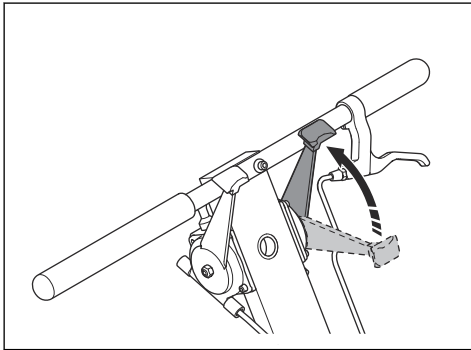
4. Maak het gebied rondom de brandstoftankdop goed schoon.
5. Draai de brandstoftankdop volledig aan. Als de tankdop niet volledig is aangedraaid, bestaat een risico op brand.
6. Verplaats het product minstens 3 m (10 ft) van de plaats waar u de brandstoftank hebt gevuld, voordat u het product start.

De motor starten

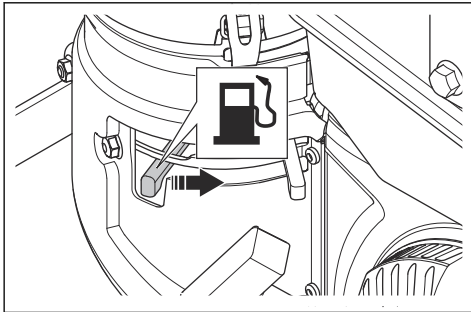


OPGELET: De motor van dit product kan worden gestart met ingeschakelde aandrijving vooruit. Zorg ervoor dat de hendel voor vooruitrijden in 'STOP'-positie is voordat de motor wordt gestart.

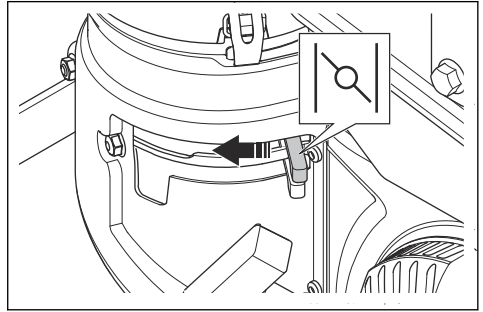
1. Trek de hendel voor vooruitrijden naar 'STOP'.



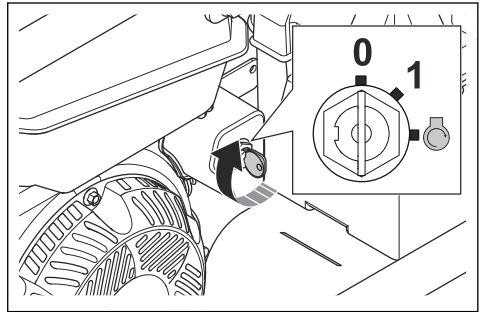
2. Beweeg de brandstofhendel naar rechts om de brandstofklep te openen.



3. Beweeg de chokehendel naar links om de chokefunctie op ON te zetten.



4. Draai de contactsleutel naar 'START' en laat de contactsleutel los wanneer de motor start.

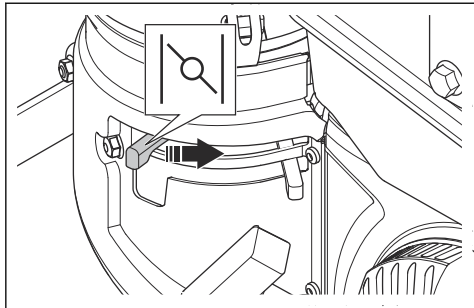


OPGELET: Laat de motor niet meer dan 10 seconden continu draaien. Wacht 60 seconden om de motor af te laten koelen voordat u opnieuw start.

Let op: Als de motor niet start, draait u de contactsleutel naar 'OFF' (0). Neem contact op met uw erkende Husqvarna-servicewerkplaats.

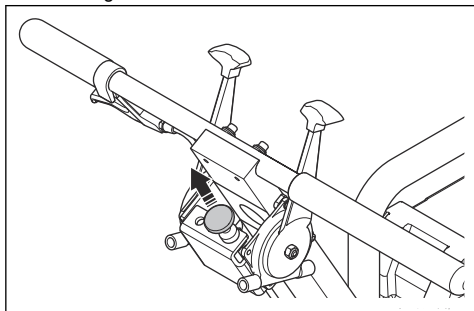
Let op: Als u een metaalgeluid hoort, moet u de motor 5 minuten laten draaien. Als het geluid blijft, moet u de motor 20 minuten laten draaien op de middelste gashendelpositie. Indien het geluid blijft, neem dan contact op met uw Husqvarna-servicewerkplaats.

5. Zet de chokefunctie op OFF.



- Als de motor koud is beweegt u de chokehendel langzaam naar rechts om de chokefunctie op OFF te zetten.
- Als de motor warm is beweegt u de chokehendel direct naar rechts, om de chokefunctie op OFF te zetten.

6. Trek de gashendel $\frac{1}{3}$ naar buiten.



Tijdens het werken met stof

Dit product heeft een stofuitlaat op de kap van de bladblokkering. De stofuitlaat wordt gebruikt om een stofzuiger aan te sluiten.

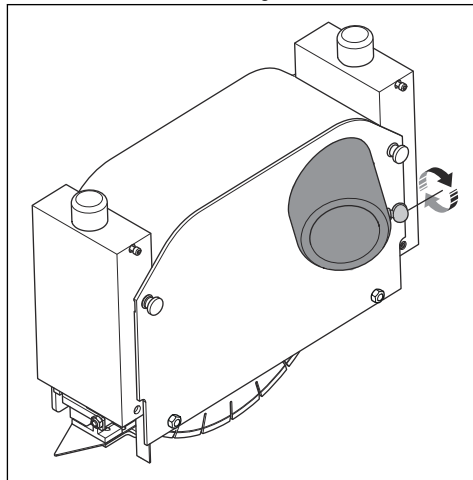
- Gebruik altijd een stofzuiger. Het wordt ook aanbevolen om een antistatische afzuigslang te gebruiken. Gebruik alleen aanbevolen stofzuigers. Zie *Technische gegevens op pagina 144*.

Let op: Voor Husqvarna-producten zijn objectieve OSHA-gegevens beschikbaar op www.husqvarnacp.com/us. De prestaties van de stofzuiger kunnen in de loop der tijd veranderen.

Een stofzuiger op het product aansluiten

- Draai de vleugelmoer op de plug linksom.
- Verwijder de plug uit de leiding op de kap van het bladenblok.

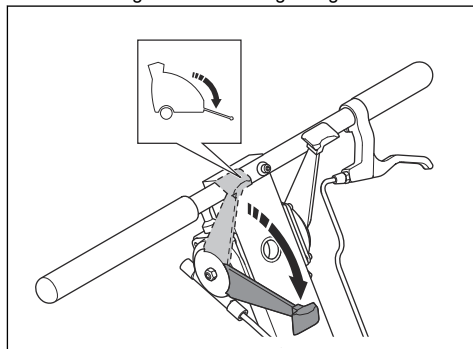
3. Sluit een stofzuiger aan op het bladenblok. Draai de schroef om deze te bevestigen.



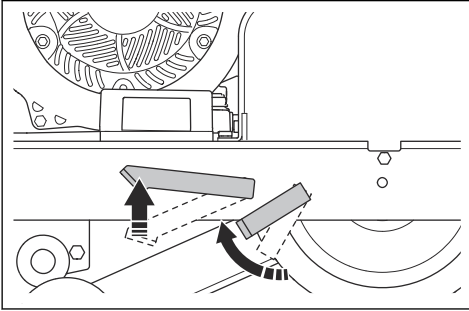
Let op: Als de stofzuiger niet compatibel is met de aansluiting op het product, gebruik dan een adapter.

Het product gebruiken

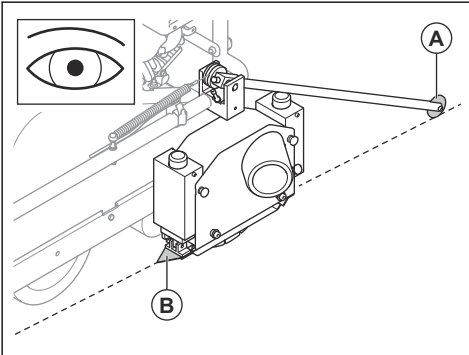
- Start de motor. Zie *De motor starten op pagina 124*.
- Duw de hendel voor voorste geleider naar 'DOWN'. De voorste geleider is volledig neergelaten.



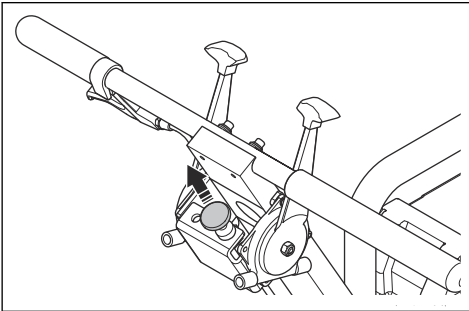
3. Breng de hendel omhoog om de parkeerrem te lossen.



4. Lijn de voorste geleider (A) en de inkepsingsgeleiding (B) uit met de lijn waar u gaat zagen.

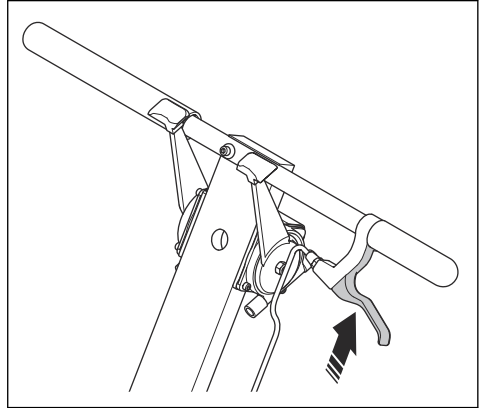


5. Trek de chokehendel volledig omhoog.

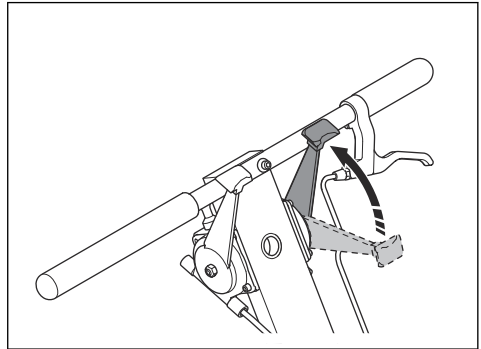


Let op: Bedien de motor altijd met maximaal motortoerental voor maximale capaciteit.

6. Trek de zaagdieptehendel in de richting van de handgreep en breng het blad voorzichtig omlaag.

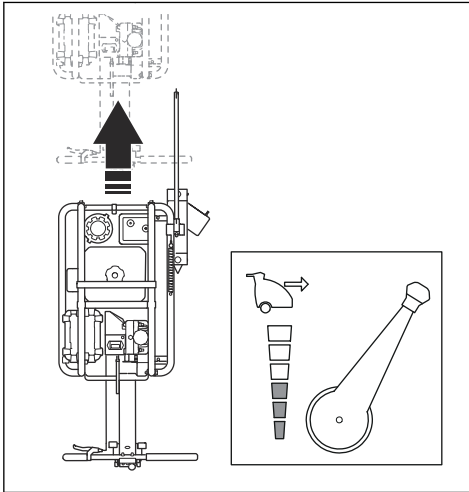


7. Duw de hendel voor vooruitrijden in de richting van 'FAST' om het product vooruit te bewegen. Begin langzaam en verhoog de snelheid totdat u de juiste zaagsnelheid hebt.

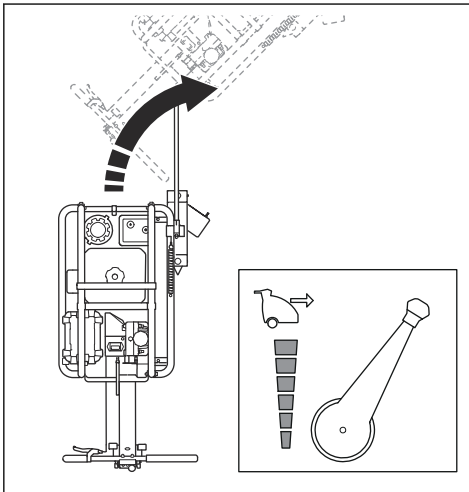


Let op: Duw het product niet.

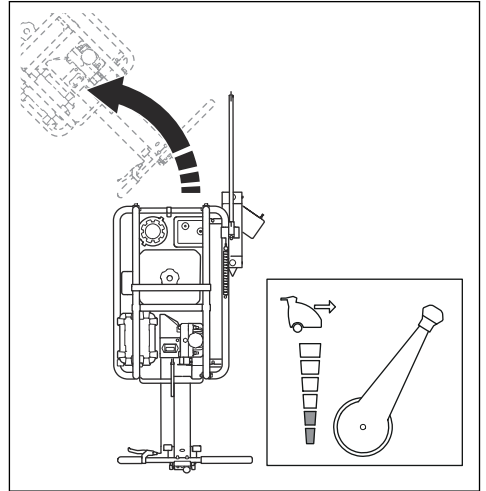
- a) Pas de snelheid aan de hardheid van het beton aan om recht te zagen. Duw of trek aan de hendel voor vooruitrijden om de snelheid aan te passen.



- b) Als de snelheid te hoog is, draait het product naar rechts. Verlaag de snelheid om recht te zagen.



- c) Als de snelheid te laag is, draait het product naar links. Verhoog de snelheid om recht te zagen.



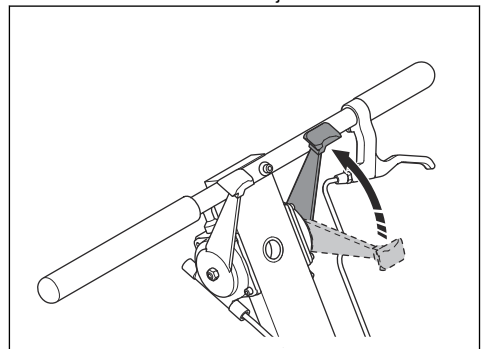
8. Plaats uw handen op de handgreep als u de correcte zaagsnelheid hebt.
9. Trek aan de hendel van de voorste geleider om de voorste geleider op te tillen als u in de buurt van een muur komt. Gebruik de inkeping geleiding om ervoor te zorgen dat u recht zaagt.



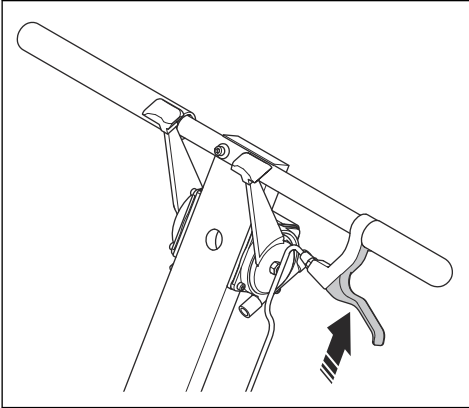
OPGELET: Zorg ervoor dat geen voorwerpen in contact met het bladenblok komen. Dit kan schade aan het product veroorzaken.

Product stoppen

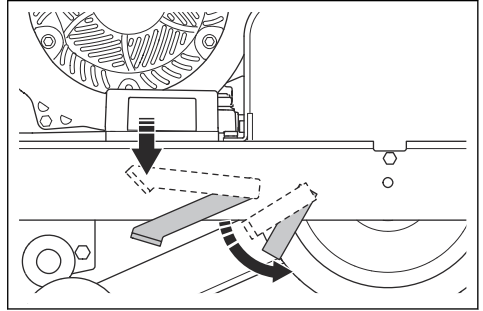
1. Trek de hendel voor vooruitrijden naar 'STOP'.



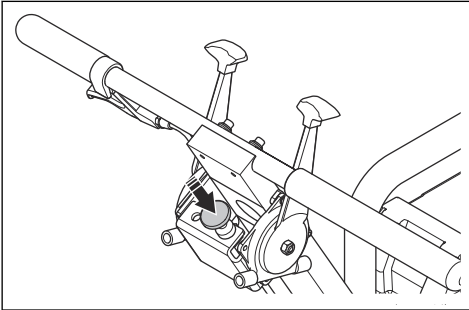
2. Trek de zaagdieptehendel in de richting van de handgreep en breng het blad omhoog.



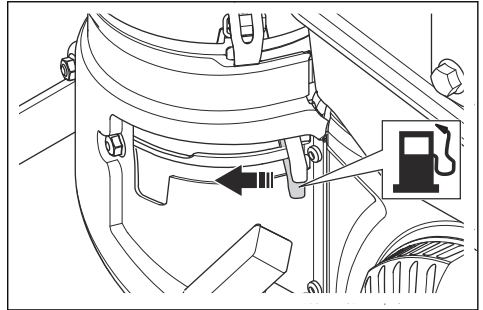
5. Duw de hendel omlaag om de parkeerrem in te schakelen.



3. Duw de gashendel volledig omlaag.



6. Sluit de brandstofklep.

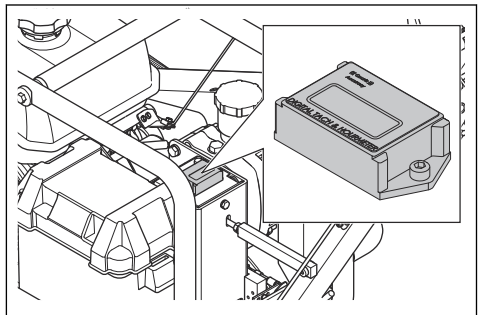
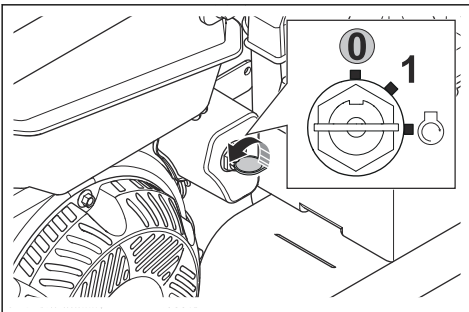


7. Reinig het product, zie *Product aan de buitenkant reinigen op pagina 130*.

Urenteller

Gebruik de urenteller om te zien wanneer uw product onderhouden moet worden. Raadpleeg voor meer informatie het onderhoudsschema en de bedieningshandleiding van de motor.

4. Draai de contactsleutel naar 'OFF'.



Onderhoud

Inleiding



WAARSCHUWING: Voordat u onderhoudswerkzaamheden gaat uitvoeren, dient u het hoofdstuk over veiligheid te lezen en hebben begrepen.

Onderhoudsschema

De onderhoudsintervallen worden berekend op basis van het dagelijks gebruik van het product. De intervallen veranderen als het product niet dagelijks wordt gebruikt.

Voor onderhoud dat is gemarkeerd met *: zie de instructies in *Veiligheidsvoorzieningen op het product op pagina 117*.

Onderhoud	Elk gebruik	Elke dag	Wekelijks (50 uur)	Maandelijks (200 uur)	Jaarlijks	Na de eerste 20 uur, daarna elke 100 uur
Op brandstof- en olie lekkage controleren.		X				
Voer een algemene inspectie uit.		X				
Controleer het motoroliepeil.		X				
Controleer het hydraulische oliepeil.		X				
Reinig het blad en de beschermkap van de bladblokkering*.	X					
Reinig het product.		X				
Controleer de bedieningselementen.		X				
De beschermkap van de bladblokkering controleren*.		X				
Het zaagblad controleren.	X					
De zwevende zijkap controleren.	X					
De glijplaat controleren.	X					
Het brandstofpeil controleren.		X				
De wielen controleren.		X				
Reinig de bougie.			X			
Controleer het luchtfilter en vervang dit indien nodig.			X			
Controleer de aandrijfriem en vervang deze bij beschadiging.			X			
Ververs de olie.						X
De bladaslagers smeren.			X			
Vervang het luchtfilter.				X		
Controleer de tankdop				X		
De afstand tussen bougie en elektroden controleren				X		

Onderhoud	Elk gebruik	Elke dag	Wekelijks (50 uur)	Maandelijks (200 uur)	Jaarlijks	Na de eerste 20 uur, daarna elke 100 uur
Brandstoffilter vervangen					X	

Bougie controleren



OPGELET: Gebruik altijd het juiste bougietype. Een verkeerd type bougie kan schade aan het product veroorzaken.

- Raadpleeg voor meer informatie de bedieningshandleiding van de motor.

Product aan de buitenkant reinigen



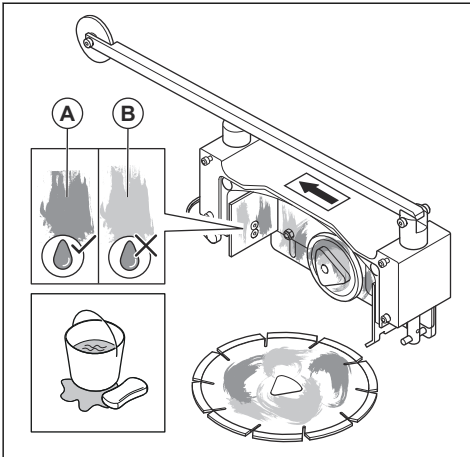
OPGELET: Reinig het product altijd onmiddellijk na gebruik, voordat het beton droog wordt. Achtergebleven beton kan schade aan het product veroorzaken.

1. Verwijder het mes. Zie *Het zaagblad verwijderen op pagina 131*.
2. Reinig het product met water.



OPGELET: Richt het water niet direct op de motor, vooral niet als u een hogedrukreiniger gebruikt.

3. Zorg ervoor dat de handgrepen en hendels schoon en droog zijn voordat u het product gebruikt.
4. Verwijder na elk gebruik betondeeltjes van het bladenblok en het blad. Gebruik een zware borstel en water. Het resterende beton (A) zal drogen en hard worden (B) als u het niet verwijdert.



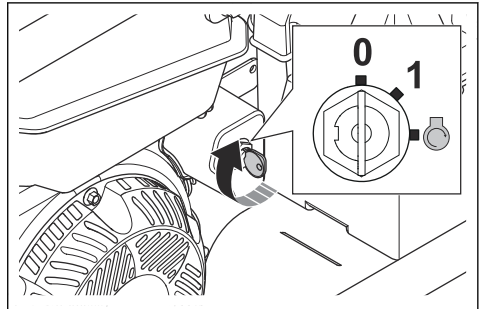
5. Houd alle openingen en sleuven op het product schoon zodat de lucht vrij door het motorcompartiment kan stromen.

Algemene inspectie uitvoeren

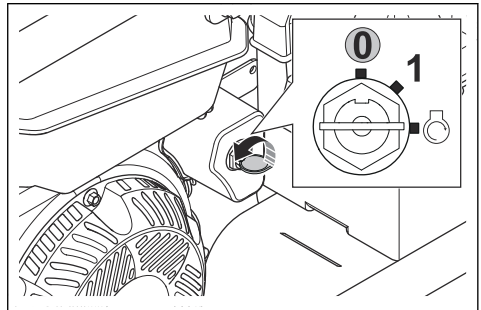
- Controleer of de moeren en schroeven op het product goed zijn vastgedraaid.
- Controleer op brandstof- of olielekage.
- : Zorg ervoor dat de wielen van de voorste geleider en de achterste geleider vrij kunnen draaien.

De contactsleutel controleren

1. Controleer of de motor start en het blad begint te draaien wanneer u de contactsleutel naar 'ON' (1) draait.

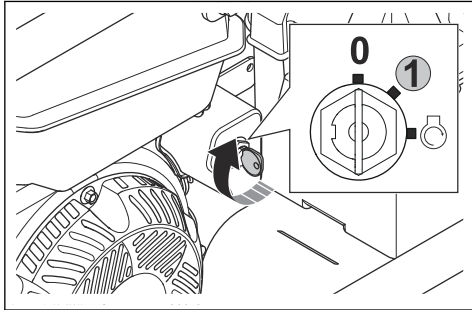


2. Controleer of de motor onmiddellijk uitschakelt wanneer u de contactsleutel naar 'OFF' (0) draait.

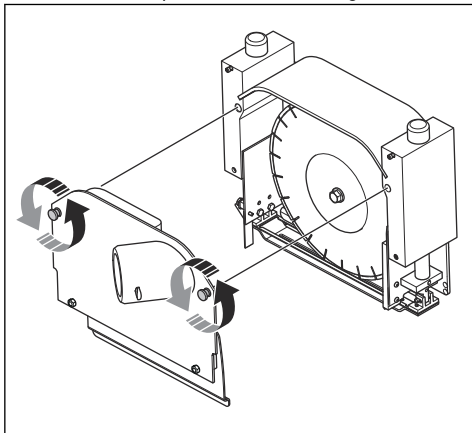


Het zaagblad verwijderen

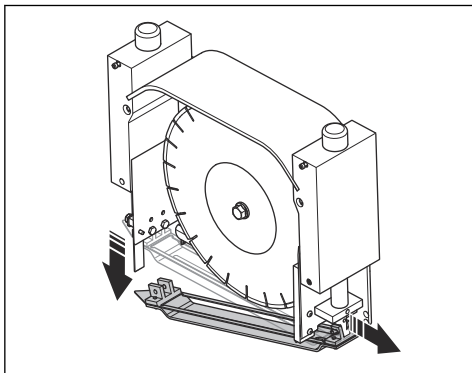
1. Draai de contactsleutel naar 'ON' (1).



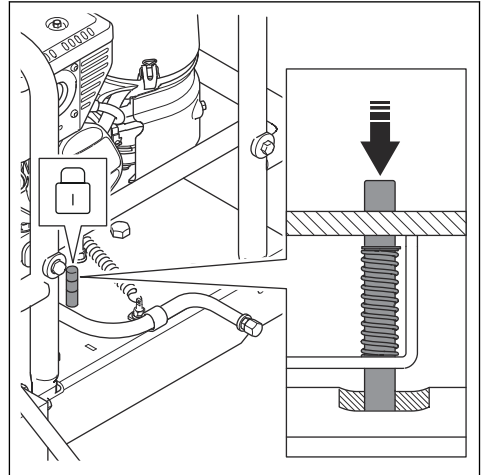
2. Trek de zaagdieptehendel in de richting van de handgreep en breng het product helemaal omhoog.
3. Draai de contactsleutel naar 'OFF' (0).
4. Draai de 2 vergrendelknoppen linksom en verwijder de beschermkap van de bladklokkering.



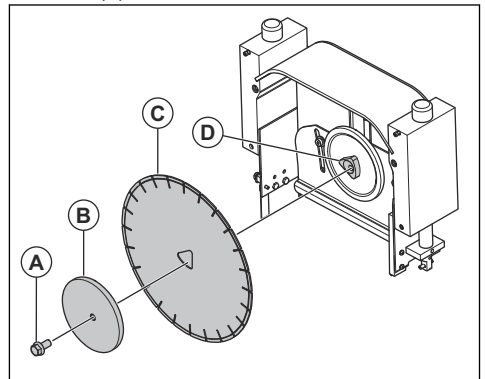
5. Duw de inkepsingsgeleiding omlaag om de glijplaat los te maken.



6. Plaats de meegeleverde bladsleutel op de bout van de bladas in het bladenblok.
7. Gebruik de bladsleutel om de bladas linksom te draaien terwijl u de borgpen indrukt. De borgpen gaat omlaag en vergrendelt de bladas.



8. Gebruik de bladsleutel om de bout van de bladas linksom te draaien.
9. Verwijder de bout (A) van de bladas. Verwijder de buitenste bladflens (B). Verwijder het blad (C) van de bladas (D).



Een zaagblad monteren



WAARSCHUWING: Gebruik geen zaagblad met een nominale toerentalwaarde lager dan die van het product. De nominale toerentalwaarde van het zaagblad is aangegeven op het zaagblad en die van het product is aangegeven op het productplaatje.



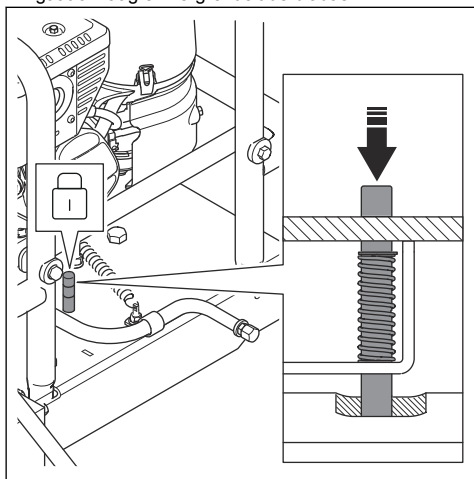
OPGELET: Controleer het zaagblad op defecten zoals beschadigingen, barsten, verlies van segmenten, vervorming, oververhitting, overmatige slijtage of een beschadigde opening voor de drievoudige as. Gooi een defect blad weg.

Controleer de bladflenzen op beschadiging en overmatige slijtage en zorg ervoor dat de bladflenzen schoon zijn.

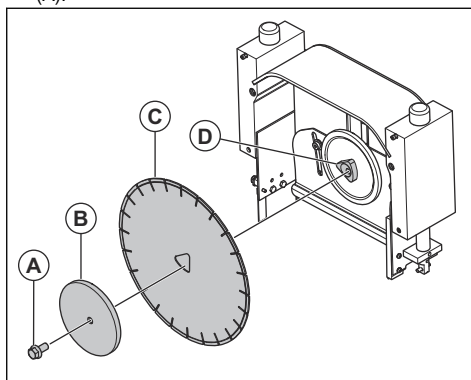
Zaagbladen worden niet bij het product geleverd. Gebruik alleen originele Husqvarna-zaagbladen. Zie *Technische gegevens op pagina 144* voor het juiste type voor uw model.

Let op: Als u een geïnstalleerde beschermkap van de bladblokkering, een blad en een glijplaat hebt, zie *Het zaagblad verwijderen op pagina 131*.

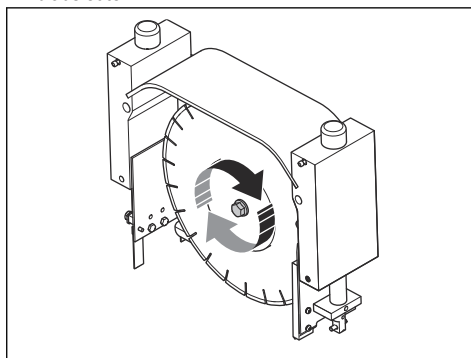
1. Plaats de meegeleverde bladsleutel op de bout van de bladas in het bladenblok.
2. Gebruik de bladsleutel om de bladas linksom te draaien terwijl u de borgpen indrukt. De borgpen gaat omlaag en vergrendelt de bladas.



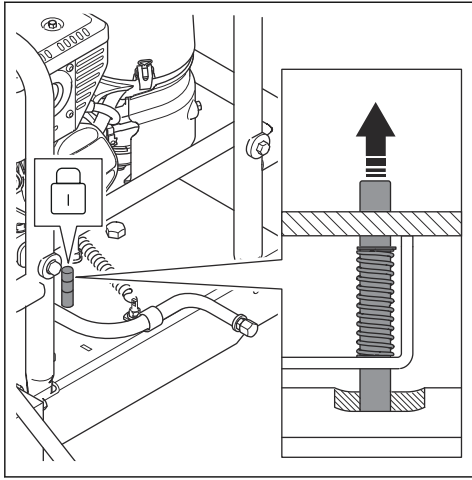
3. Plaats het nieuwe zaagblad (C) strak tegen de binnenste flens op de bladas (D). Plaats de buitenste flens (B) op de bladas. Controleer of de buitenste flens goed is geïnstalleerd om het zaagblad in positie te houden en bevestig de bout van de bladas (A).



4. Draai de bout van de bladas rechtsom met de bladsleutel.



5. Trek de borgpen eruit om de bladas los te maken.



OPGELET: Gebruik het product niet met ingedrukte borgpen. Dit kan schade aan het product veroorzaken.

6. Bevestig de glijplaat en de beschermkap van de bladblokkering. Zie *De glijplaat monteren op pagina 133*.

De glijplaat controleren

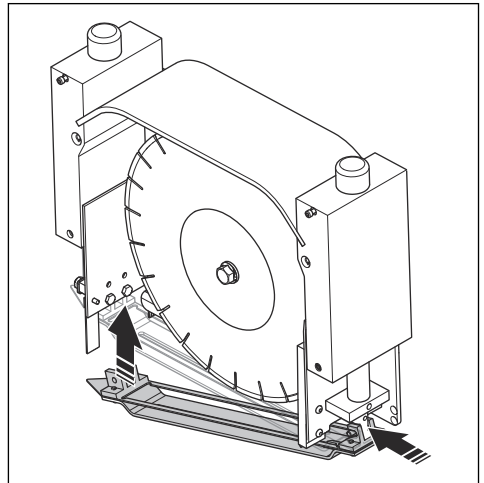
- Controleer de glijplaat op schade.
- Controleer de sleuf van de glijplaat op te veel slijtage.
- Controleer de onderkant van de glijplaat op te veel bramen.
- Controleer of de glijplaat niet verbogen is.
- Til de voorkant en achterkant van de glijplaat op. Controleer of het blad vrij door de sleuf van de glijplaat beweegt.
- Als de glijplaat beschadigd is, moet de glijplaat worden vervangen. Zie *De glijplaat monteren op pagina 133*.

De glijplaat monteren

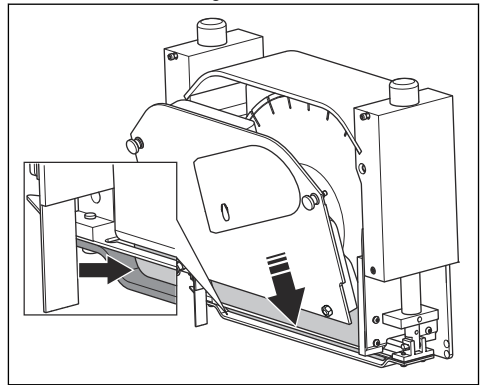


OPGELET: Vervang de glijplaat altijd als u een nieuw blad installeert. Gebruik nooit een beschadigde glijplaat.

1. Plaats het voorste deel van de glijplaat op de pen die aan de voorkant van het bladenblok is geïnstalleerd.



2. Sluit de achterkant aan met het einde van de glijplaat naar het bladenblok gericht. Druk omhoog totdat u een klik hoort.
3. Bevestig de beschermkap van de bladblokkering. Draai de 2 knoppen van de beschermkap van de bladblokkering vast totdat deze volledig aan het bladenblok is bevestigd.

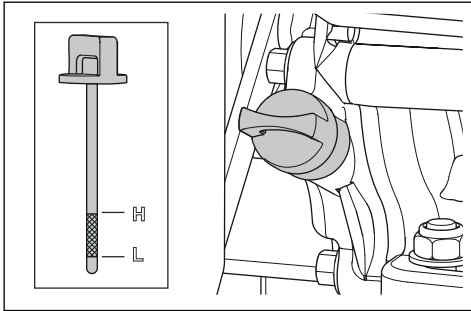


4. Til de glijplaat omhoog om ervoor te zorgen dat het blad ongehinderd door de glijplaat beweegt.

Motoroliepeil controleren

1. Stop de motor.
2. Zet het product op een vlakke ondergrond.
3. Verwijder de olietankdop met de bijgevoegde peilstok.
4. Veeg de olie van de peilstok.
5. Plaats de peilstok terug. Draai de olietankdop niet vast.

6. Trek de peilstok eruit en bekijk het oliepeil.

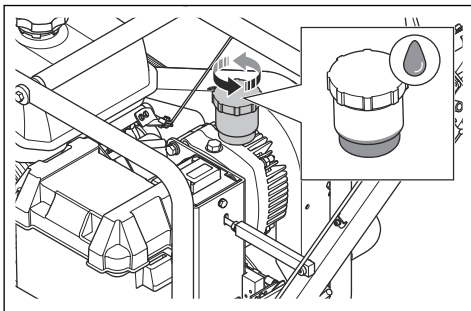


- Als het oliepeil laag is, vult u bij met motorolie en controleert u het oliepeil opnieuw. Zie *Technische gegevens op pagina 144* voor het juiste olietype.
- Draai de olietankdop goed vast voordat u de motor start.

Let op: De motor heeft een systeem dat de motor stopt als het oliepeil te laag is. De motor kan niet worden gestart tenzij het oliepeil boven de gespecificeerde limiet ligt.

Het peil van de hydraulische olie controleren

- Stop de motor.
- Zorg ervoor dat de motor koud is.
- Zet het product op een vlakke ondergrond.
- Controleer of het peil van de hydraulische olie direct boven het nauwe deel van het hydraulische oliereservoir staat.



- Als het peil van de hydraulische olie onder het nauwe deel van het hydraulische oliereservoir staat:
 - Reinig het hydraulische oliereservoir om het risico van verontreiniging van hydraulische vloeistof te voorkomen als het reservoir geopend is.
 - Verwijder de dop voor het hydraulische oliereservoir.

c) Vul bij met hydraulische olie tot direct boven het nauwe deel van het hydraulische oliereservoir. Zie *Technische gegevens op pagina 144* voor het juiste olietype.

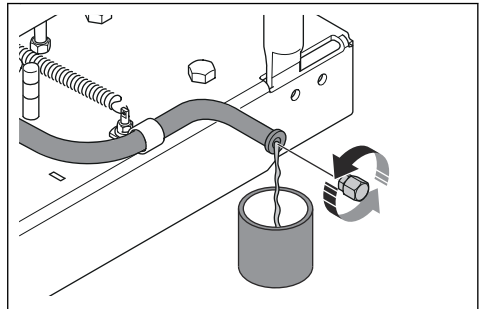
- Draai de dop voor het hydraulische oliereservoir correct dicht voordat u de motor start.

De motorolie verversen



WAARSCHUWING: Motorolie is nog erg heet direct nadat de motor stopt. Laat de motor afkoelen voordat u de motorolie aftapt. Als u motorolie morst op uw huid, was die dan af met water en zeep.

- Plaats een opvangbak onder de aftapplug voor de motorolie.
- Verwijder de aftapplug.
- Laat de olie in de bak lopen.



- Bevestig de aftapplug en draai deze vast.
- Verwijder de olietankdop met de bijgevoegde peilstok.
- Vul de motor met nieuwe motorolie. Zie *Technische gegevens op pagina 144*.

Het luchtfilter vervangen

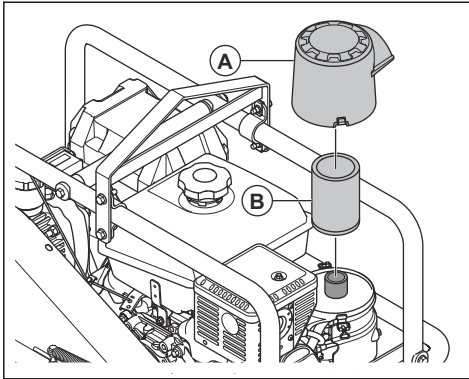


OPGELET: Het luchtfilter kan niet worden gereinigd. Vervang verontreinigde of versleten luchtfilters.

Let op: Raadpleeg de bedieningshandleiding van de motor voor aanvullende informatie over het luchtfilter.

- Verwijder het luchtfilterdeksel (A).

2. Verwijder het luchtfilter (B).



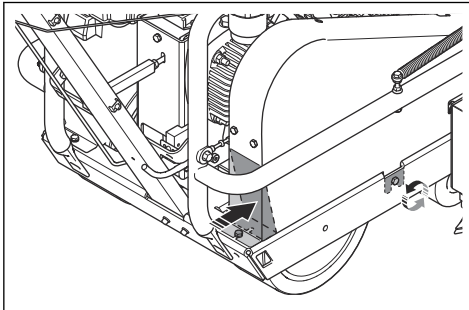
3. Bevestig het nieuwe luchtfilter en het luchtfilterdeksel.

De aandrijfriem controleren

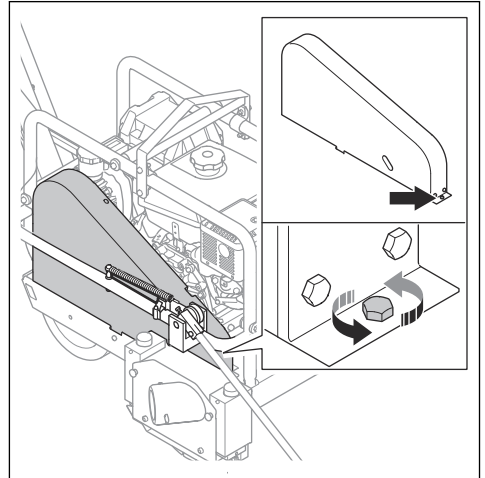


OPGELET: Gebruik het product niet als de aandrijfriem beschadigd is. U moet de aandrijfriem vervangen als deze beschadigd is.

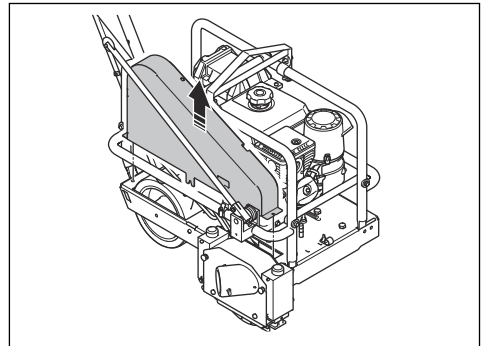
1. Draai de schroeven aan de achterkant en aan de kant van de aandrijfriemkap losser, maar verwijder deze niet.



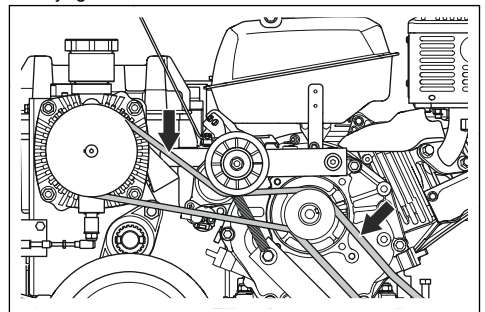
2. Draai de schroef aan de voorkant van de aandrijfriemkap losser, maar verwijder deze niet.



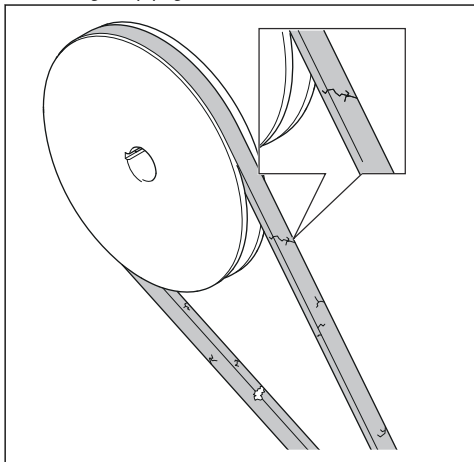
3. Verwijder de aandrijfriemkap.



4. Controleer de 2 aandrijfriemen op beschadiging en slijtage.



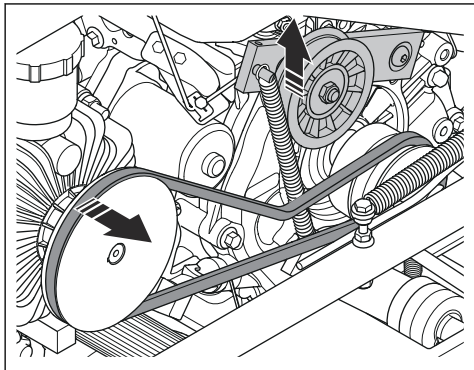
- Als de aandrijfriem beschadigd is, moet de aandrijfriem worden vervangen. Zie *De aandrijfriem vervangen op pagina 136*.



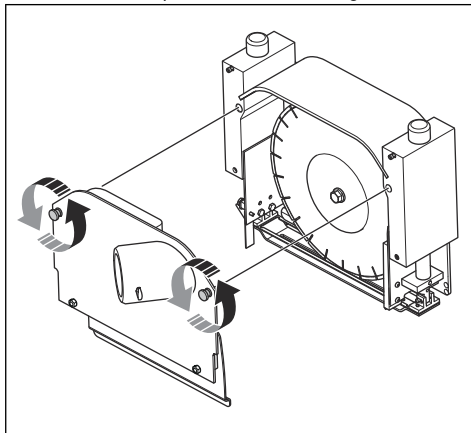
- Als de aandrijfriem niet beschadigd is, moet de aandrijfriemkap worden bevestigd.

De aandrijfriem vervangen

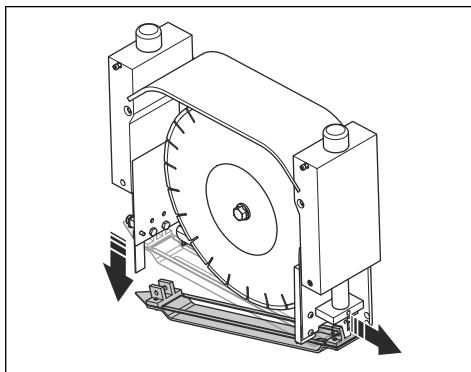
- Verwijder de aandrijfriemkap, zie *De aandrijfriem controleren op pagina 135*.
- Til de riemspanner op om de spanning van de aandrijfriem te verlagen en verwijder de aandrijfriem.



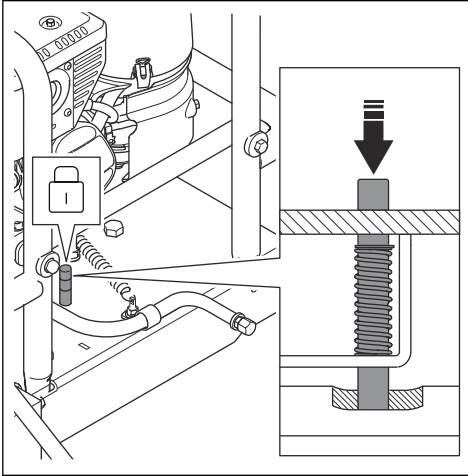
- Draai de 2 vergrendelknoppen linksom en verwijder de beschermkap van de bladklokking.



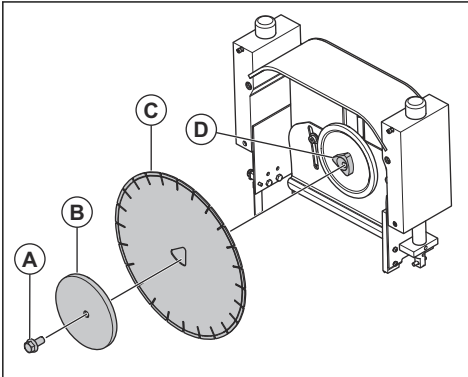
- Duw de inkepingseleider omlaag om de glijplaat los te maken.



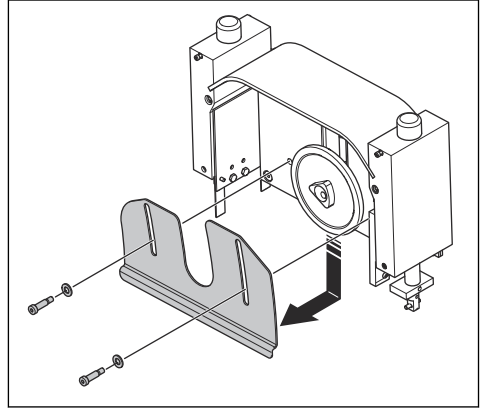
5. Duw de borgpen aan de voorkant van het product in om de bladas te vergrendelen.



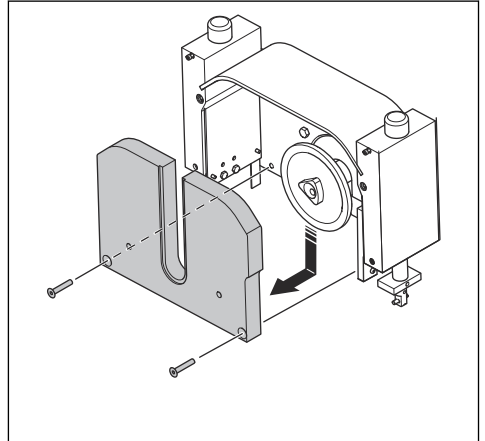
6. Gebruik een sleutel om de bout (A) van de bladas te verwijderen. Verwijder de buitenste bladflens (B). Verwijder het blad (C) van de bladas (D).



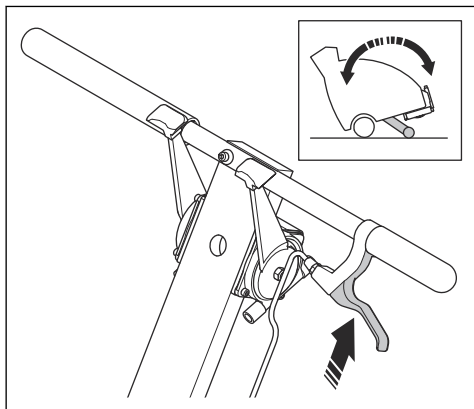
7. Verwijder de 2 schroeven en de 2 onderleggingen. Trek de zwevende zijkap omlaag en naar buiten om te verwijderen.



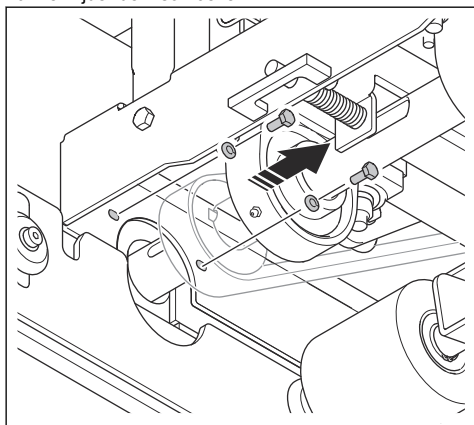
8. Verwijder de 2 schroeven. Trek het blok omlaag en naar buiten om te verwijderen.



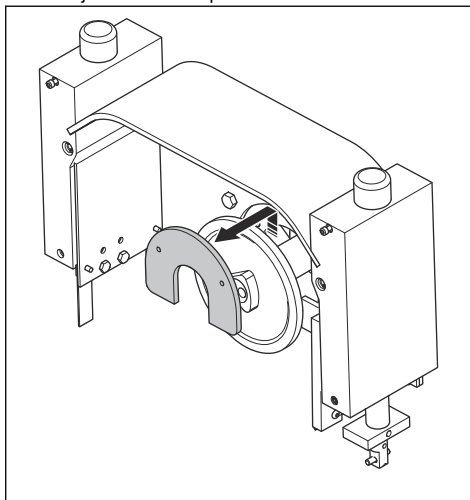
9. Trek de zaagdieptehendel in de richting van de handgreep en breng het blad omhoog. Til het product volledig omhoog voor toegang tot de 2 schroeven achter het bladenblok.



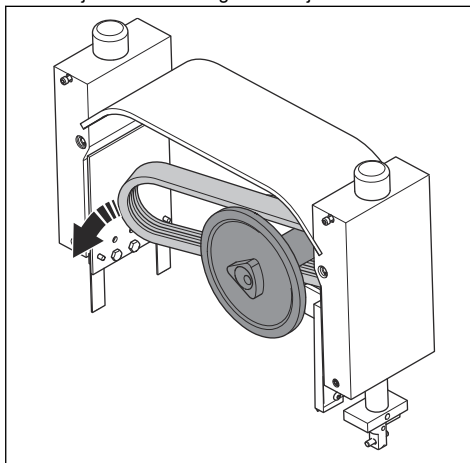
10. Verwijder de 2 schroeven.



11. Verwijder de afdekkap.

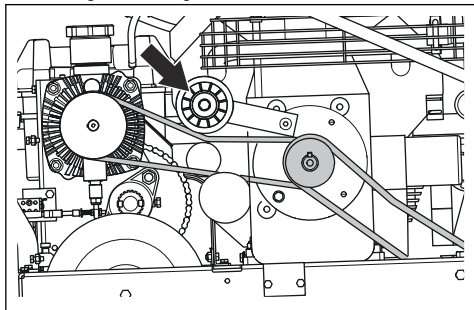


12. Verwijder de beschadigde aandrijfriem.



13. Bevestig de nieuwe aandrijfriem.

- Zorg ervoor dat de riemspanner vrij omhoog en omlaag kan bewegen.

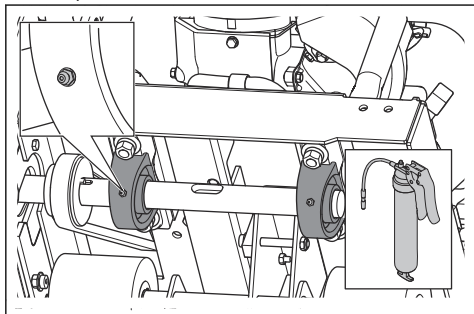


- Controleer of de lagers van de riemspanner vrij kunnen bewegen.
- Monteer alle onderdelen in de omgekeerde volgorde van het demonteren.

De lagers van de bladas smeren

De bladaslagers bevinden zich onder het product. Voor toegang moet het product worden opgetild met de zaagdieptehendel.

- Draai de contactsleutel naar 'ON' (1).
- Trek de zaagdieptehendel in de richting van de handgreep en breng het product helemaal omhoog.
- Draai de contactsleutel naar 'OFF' (0).
- Smeer de bladaslagers met 3 pompdoseringen van vet op basis van lithium 12.

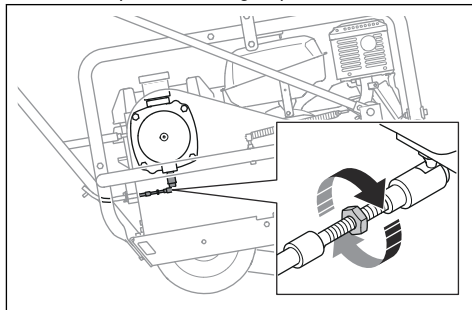


De neutrale positie van de transmissie afstellen

Als u de hendel voor vooruitrijden naar 'STOP' trekt, moet het product volledig stoppen. Als het product beweegt, moet de neutrale positie van de transmissie worden afgesteld.

- Draai de borgmoer op het kabeleinde bij de transmissie los.

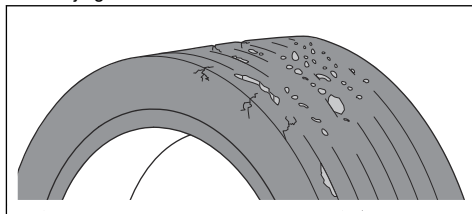
- Trek de veermof naar achteren en stel de moer af totdat het product volledig stopt.



- Draai de borgmoer vast.

De wielen controleren

- Controleer de wielen van uw product regelmatig. Beschadigde wielen kunnen de kwaliteit van het resultaat verminderen.
- Controleer dat alle wielen vrij en soepel draaien.
- Vervang de wielen als ze tekenen van beschadiging of slijtage vertonen.



Onderhoud van de accu



WAARSCHUWING: Koppel de accu niet los als dat niet nodig is, anders kunnen er vonken en kortsluitingen ontstaan. Door een vonk of vlam kan een loodzuuraccu exploderen.



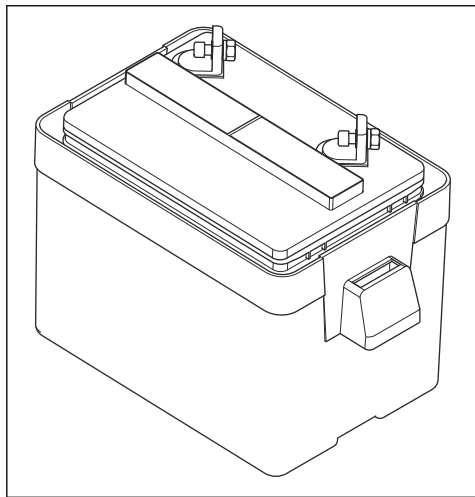
WAARSCHUWING: Risico van elektrische schok. Zorg dat er geen metalen voorwerpen in contact komen met de 2 accupolen. Dit kan kortsluiting van de accu veroorzaken.



WAARSCHUWING: Voordat u de accu aansluit, doet u metalen armbanden, horlogebandjes, ringen, etc. af. Gebruik altijd handschoenen en een veiligheidsbril of gelaatsbescherming als u met de accu werkt.

De accu is onderhoudsvrij. Als de accu ooit moet worden opgeladen, mag alleen een

spanningsgereguleerde taperstroomlader die specifiek bedoeld is voor gesealde loodzuur-gelaccu's met 2 ampère of minder worden gebruikt. Een standaard automotiv- of ander type acculader die niet specifiek bedoeld is voor gesealde accu's zal permanente schade aan de geïnstalleerde accu veroorzaken en elke garantie ongeldig maken. Laat de contactsleutel niet in de 'ON'-stand staan, omdat de accu zo leegloopt.



Onderhoud van de motor

Raadpleeg de bedieningshandleiding voor de motor voor aanvullende informatie over het onderhoud van de motor. De bedieningshandleiding voor de motor bevat ook informatie over specificaties, onderdelen, motorgarantie, emissienaleving, enz.

Probleemoplossing

Probleemoplossingsschema



WAARSCHUWING: Het oplossen van problemen kan leiden tot risico op letsel omdat er personeel werkzaam is in de risicogebieden van het product. Wees

voorzichtig, bereid de werkzaamheden voor en gebruik uw gezonde verstand.

Als u in deze bedieningshandleiding geen oplossing voor uw probleem kunt vinden, neem dan contact op met uw Husqvarna-servicewerkplaats.

Probleem	Oplossing
Het product veroorzaakt versplinteren/afbrokkelen of rafelen in de snede.	Zorg ervoor dat het zaagblad niet versleten, glad, vervormd of beschadigd is.
	Zorg ervoor dat de glijplaat het zaagblad niet raakt en over de volledige aslengte vrij omhoog en omlaag beweegt.
	Zorg ervoor dat de glijplaat niet versleten is en dat er geen afstand is rond het zaagblad.
	Controleer de onderkant van de glijplaat en zorg ervoor dat er geen metalen bramen of defecten zijn.
	Controleer of de glijplaat niet beschadigd of verbogen is.
	Zorg ervoor dat de beschermkappen van de bladblokkering vrij op en neer kunnen bewegen.
	Zorg ervoor dat elk einde van de glijplaat een neerwaartse druk heeft.
	Draai of beweeg het product tijdens het zagen niet zijwaarts. Verhoog of verlaag de druk op het stuur geleidelijk om de zaag in de zaagsnede te sturen.
	Controleer of de motor correct en op het gespecificeerde toerental werkt.
	Controleer of de riem en de poelies de juiste spanning hebben.
	Controleer of het blad correct gemonteerd is en met schone flenzen bevestigd is.
	Zorg ervoor dat het zaagblad de juiste specificatie heeft voor uw gebied of type beton.
	Zorg ervoor dat het betonnen oppervlak schoon is en dat de glijplaat soepel over het betonnen oppervlak kan bewegen.
	Gebruik Husqvarna-voegbeschermers op alle kruisingen van zaagsneden.
	Verwijder ongewenste betonvervuiling van de bladenblokken.
Zorg ervoor dat de schrapers in het bladenblok vrij kunnen bewegen en dat ze niet verbogen zijn.	
Controleer of de assen van het bladenblok niet verbogen of beschadigd zijn.	
Het product trekt naar één kant bij het zagen.	Controleer of de voorste geleider juist is uitgelijnd met het midden van het zaagblad.
	Controleer de glijplaat op beschadigingen of bramen.

Probleem	Oplossing
De motor start niet.	Controleer of de tank brandstof bevat en of dit het juiste type is. Verzeker u ervan dat er geen water in de brandstof aanwezig is.
	Zorg dat de brandstofklep in de stand 'ON' staat.
	Controleer of de contactsleutel in de stand 'START' staat.
	Controleer of de bougiekabel met de bougie verbonden is.
	De motor is 'verzopen'. Stel de choke af, raadpleeg de bedieningshandleiding van de motor.
	Controleer of de choke bij een koude start in de stand 'ON' staat. Stel de choke af, raadpleeg de bedieningshandleiding van de motor.
	Controleer het oliepeil. De motor heeft een oliewaarschuwingssysteem dat de motor stopt als het oliepeil te laag is.
	Controleer of het luchtfilter niet vuil of verstopt is.
	Controleer of de bladas vrij kan draaien en er geen betonafzetting in het bladenblok aanwezig is.
De motor draait niet soepel of draait niet bij maximaal toerental.	Controleer of de tank brandstof bevat en of dit het juiste type is. Verzeker u ervan dat er geen water in de brandstof aanwezig is.
	Controleer het oliepeil. De motor heeft een oliewaarschuwingssysteem dat de motor stopt als het oliepeil te laag is.
	Controleer of het luchtfilter niet vuil of verstopt is.
	Zorg ervoor dat de bougie schoon is en de juiste afstand heeft, zie de bedieningshandleiding van de motor.
	Controleer of de gashendel goed is ingesteld.
	Controleer of de choke bij een koude start in de stand 'ON' staat. Stel de choke af, raadpleeg de bedieningshandleiding van de motor.

Vervoer, opslag en verwerking

Transport en opslag



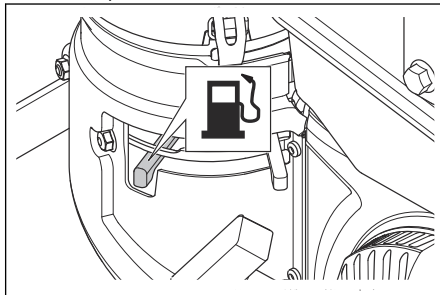
WAARSCHUWING: Wees voorzichtig tijdens het transport. Het product is zwaar en kan als het valt of beweegt letsel of schade veroorzaken.

Met de wielen kunt u het product met de hand verplaatsen voor kortere afstanden. Voor langere afstanden moet u het product heffen om het te verplaatsen of op een voertuig plaatsen.



OPGELET: Sleep het product niet achter een voertuig.

- Beweeg de brandstofhendel naar links om de brandstofklep te sluiten.



- Bevestig het product stevig tijdens het transport per voertuig. Bevestig sjordbanden aan het veiligheidsframe en het voertuig.

- Verwijder het zaagblad voordat u het product gaat vervoeren.
- Plaats het product in de positie met lagere hoogte.
- Controleer voor opslag en vervoer van het product en de brandstof of er geen lekken of dampen zijn. Vonken of open vuur, bijvoorbeeld van elektrische apparaten of ketels, kunnen tot brand leiden.
- Gebruik altijd goedgekeurde containers voor transport van brandstof.

Het product optillen



WAARSCHUWING: Zorg ervoor dat de hijsapparatuur de juiste afmetingen heeft. Het typeplaatje op het product geeft het gewicht van het product aan.

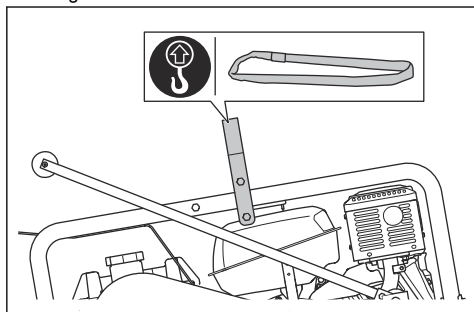


WAARSCHUWING: Hef een beschadigd product niet. Controleer of het hijspunt correct is aangebracht en niet beschadigd is.



WAARSCHUWING: Gebruik geen metalen haken, kettingen of ander hijsapparatuur met ruwe randen die schade aan het hijspunt kunnen veroorzaken.

- Bevestig de hijsapparatuur aan het hijspunt op het veiligheidsframe.



Opslag

- Verwijder het zaagblad voordat u het product opbergt.
- Bewaar het product in een afgesloten ruimte om toegang door kinderen of onbevoegde personen te verhinderen.
- Bewaar de zaagbladen op een veilige plaats om schade te voorkomen.
- Bewaar de zaagbladen in een droge en vorstvrije ruimte.
- Controleer nieuwe zaagbladen op opslagschade.
- Controleer voor opslag van het product en de brandstof of er geen lekken of dampen zijn. Vonken

of open vuur, bijvoorbeeld van elektrische apparaten of ketels, kunnen tot brand leiden.

- Gebruik altijd goedgekeurde containers voor opslag van brandstof.
- Houd het product in een volledig neergelaten positie en zorg ervoor dat het niet kan bewegen.

Voer voor langdurige opslag ook de volgende stappen uit:

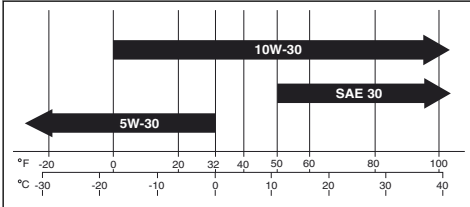
- Koppel de accu los.
- Reinig het product en voer een complete onderhoudsbeurt uit.
- Leeg de brandstoftank.
- Bewaar het product in een droge en vorstvrije ruimte.
- Plaats een beschermkap op het product. Dit is vooral belangrijk voor buitenopslag.
- Ververs de motorolie na langdurige opslag.

Afvoer

- Neem de plaatselijk geldende wet- en regelgeving voor recycling in acht.
- Voer alle chemicaliën, zoals olie of brandstof, af via een servicecentrum of een geschikte verwijderingslocatie.
- Wanneer het product niet langer in gebruik is, stuur het dan naar een Husqvarna dealer of voer het af via een recyclingslocatie.

Technische gegevens

Technische gegevens

	Soff-Cut 2000
Motor ²²	
Merk/type motor	Kohler Command Pro CH395
Motorvermogen, kW@tpm/pk@tpm ²³	7,1@4000/9,5@4000
Brandstof-/smeersysteem	
Inhoud brandstoftank, l/gallon	7,4/2,0
Oliesysteem	Oliewaarschuwing met auto-uitschakelingssensor
Inhoud olietank, liter (quart)	1,3/1,4
Motorolie	<p>Wij adviseren gebruik van Kohler-oliën voor de beste prestaties. Andere hoogwaardige reinigungsoliën, met inbegrip van synthetische, van API (American Petroleum Institute) SJ-serviceklasse of hoger zijn aanvaardbaar. Selecteer de viscositeit op basis van de luchttemperatuur op het moment van de werkzaamheden, zoals aangegeven in onderstaande afbeelding.</p> 
Gewicht en afmetingen	
Nominaal gewicht, kg/lbs	150/331
Bedrijfgewicht, inclusief brandstof en accessoires, kg/lbs	155/341
Geluidsemissies	
Geluidsvermogeniveau, gemeten dB(A)	103
Geluidsvermogensniveau, gegarandeerd L _{WA} dB (A) ²⁴	106
Geluidsdruk niveau bij het oor van de gebruiker, dB (A) ²⁵	89

²² Raadpleeg voor meer informatie en vragen over deze specifieke motor de motorhandleiding of de website van de motorfabrikant.

²³ Zoals opgegeven door de motorfabrikant. Bruto nominaal vermogen volgens SAE J1940/J1995, bij gespecificeerd toerental.

²⁴ Geluidsemissie naar de omgeving gemeten als geluidsvermogen (L_{WA}) volgens EG-richtlijn 2000/14/EG.

²⁵ Geluidsdruk niveau volgens ISO EN 13862. De gerapporteerde gegevens voor het geluidsdruk niveau vertonen een typische statistische spreiding (standaardafwijking) van 2,5 dB (A).

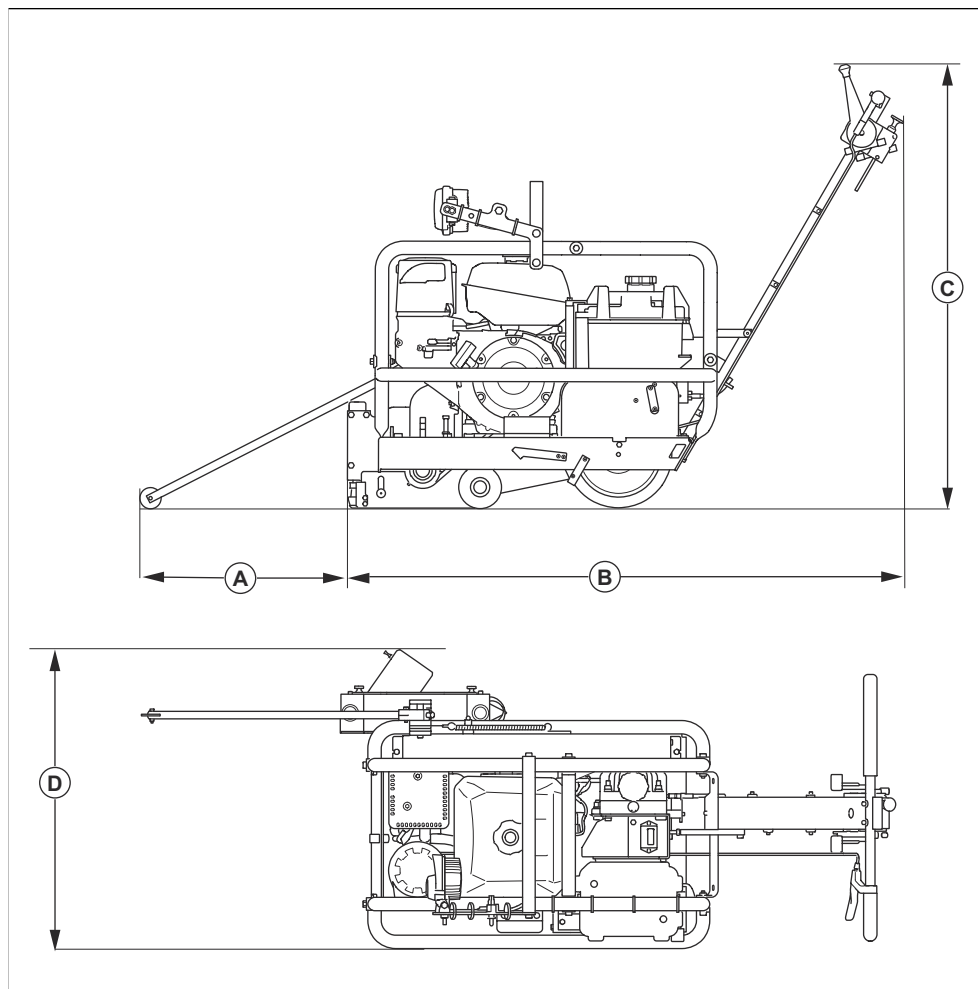
Soff-Cut 2000	
Trillingsniveaus, a_{hveq} ²⁶	
Rechterhandgreep, m/s ²	3,0
Linkerhandgreep, m/s ²	3,1
Zaagblad	
Type blad	Diamantzaagblad, droogzagen met drievoudige as
Materiaal	Alleen voor vers beton
Max. bladformaat, mm / inch	254/10,0
Max. zaagdiepte, mm / inch	38/1,5
Zaagafstand van muur, mm / inch	89/3 ½
Bladrotatie	Linksom, tegenloop
Bladastoeental, tpm	3300
Bladdiepte-instelling	Handleiding
Gemiddelde zaagsnelheid ²⁷	
Zachte aggregaten, m/min / ft/min	5,5/18
Middelgrote aggregaten, m/min / ft/min	4,0/13
Harde aggregaten, m/min / ft/min	2,1/7
Aanbevolen stofzuigers ²⁸	
Min. luchtstroming, m ³ /u of CFM	400 of 236
Min. vacuüm, kPa/psi	22/3,6
Min. wateropvoering, m/inch	2,3/90
Hulpstuk stofzuiger, mm/inch	76/3

²⁶ Trillingsniveau volgens EN 13862. De gerapporteerde gegevens voor een trillingsniveau vertonen een typische statistische spreiding (standaardafwijking) van 1,5 m/s².

²⁷ Enkel een schatting. De snelheid zal variëren op basis van de omstandigheden en het betonmengsel.

²⁸ De omschrijving die technische gegevens voor stofzuigers bieden, verschaft onvoldoende duidelijkheid over de werkelijke prestaties in de loop van de tijd tussen de verschillende stofzuigers. Voor Husqvarna-producten zijn objectieve OSHA-gegevens beschikbaar op www.husqvarnacp.com/us.

Productafmetingen Soff-Cut 2000



		Afmetingen, mm/inch
A	Afstand van het voorste geleider-wiel tot het product	470/18,5
B	Lngte	1440/57
C	Hoogte met handgreep	940/37
D	Brdte	730/28,7

Verklaring van overeenstemming

EU-verklaring van overeenstemming

Husqvarna AB, SE-561 82 Huskvarna, Zweden, tel.:
+46-36-146500, verklaart dat het product:

Beschrijving	Vloerzaagmachine
Merk	Husqvarna
Type/model	Soff-Cut 2000
Identificatie	Serienummers vanaf 2022 en verder

volledig voldoet aan de volgende EU-richtlijnen en
-regelgeving:

Richtlijn/Verordening	Beschrijving
2006/42/EG	"betreffende machines"
2014/30/EU	"betreffende elektromagnetische compatibiliteit"
2000/14/EG	"betreffende geluid buitenshuis"

en dat de volgende normen en/of technische
specificaties zijn toegepast:

EN ISO 12100:2010

EN 13862:2001+A1:2009

EN 55012:2008+A1:2009

EN ISO 14982:2009

Conformiteitsbeoordelingsprocedure volgens
2000/14/EG: Bijlage V.

Raadpleeg voor informatie betreffende geluidsemisatie
de sectie met technische gegevens

Partille 2025-06-03



Christian Nyberg

R&D Director, betonnen oppervlakken en vloeren

Husqvarna AB, Construction-divisie

Verantwoordelijk voor technische documentatie





www.husqvarna.com

Originalanweisungen
Original instructions
Instructions d'origine
Originele instructies

1143147-20

Rev. B



2026-02-13