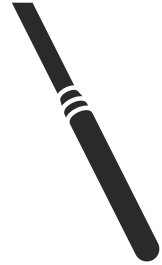




 **Husqvarna**[®]



AA 27, AA 37, AA 47, AA 67, AA 77, AZ 26,
AZ 36, AZ 46, AZ 56

TARTALOMJEGYZÉK

Bevezető.....	2	Tárolás és leselejtezés.....	7
Biztonság.....	2	Műszaki adatok	8
Üzemeltetés.....	5	Megfelelőségi nyilatkozat.....	9
Karbantartás.....	6		

Bevezető

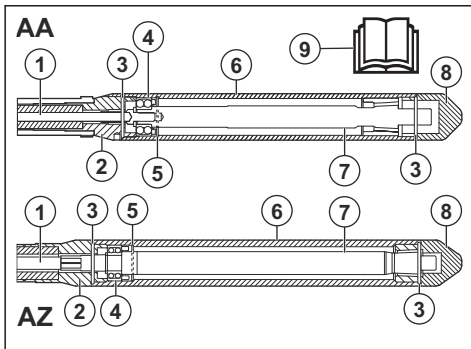
Termékleírás

A termék egy rugalmas tengellyel ellátott betonvibrátor. A tengely alacsony fordulatszáma és a vibrátorfej magas frekvenciája mellett működik. A betonvibrátor egy meghajtóegységgel együtt működik. Benzin- és dízelüzemanyag-típusú meghajtóegységek alkalmazhatók.

Rendeltetészerű használat

A termék kizárólag professzionális használatra szolgál. A termék eltávolítja a légbuborékokat a nedves betonból. Ne használja a terméket egyéb feladatokra.

A termék áttekintése



1. Rugalmas tengely
2. Tengelyvég
3. O-gyűrű
4. Golyóscsapagy
5. Tömítőhüvelyek
6. Ház
7. Vibrátorfej tengelye
8. Zárósapka
9. Kezelői kézikönyv

Termékszavatosság

A termékszavatosságra vonatkozó jogszabályok értelmében nem vagyunk felelősek a termékeink által okozott károkért az alábbi esetekben:

- a termék javítását helytelenül végezték;
- a termék javítása nem a gyártótól származó vagy általa jóváhagyott alkatrészekkel történt;
- a terméket nem a gyártótól származó vagy általa jóváhagyott kiegészítővel szerelték fel;
- a termék javítását nem hivatalos szakszerviz vagy jóváhagyott egyéb szerviz végezte.

Biztonság

Biztonsági meghatározások

A figyelmeztetések, óvintézkedések és megjegyzések a használati utasítás kiemelten fontos részeire hívják fel a figyelmet.



FIGYELMEZTETÉS: Akkor használatos, ha a kézikönyv utasításainak be nem tartása esetén fennáll a kezelő vagy a közelben tartózkodók sérülésének vagy halálának veszélye.



VIGYÁZAT: Akkor használatos, ha a kézikönyv utasításainak be nem tartása esetén fennáll a vagyoni kár, illetve a termék vagy a környező terület károsodásának veszélye.

Megjegyzés: További információt biztosít az adott helyzetben szükséges tennivalókról.

Általános biztonsági utasítások



FIGYELMEZTETÉS: A termék használata előtt olvassa el az alábbi figyelmeztetéseket.

- Ez a termék veszélyes szerszám, ha nem körültekintően járnak el a használata során, vagy nem megfelelőképpen használják. A gép a kezelő és mások súlyos sérülését és halálát okozhatja. A termék használata előtt mindenképpen olvassa el figyelmesen a jelen használati utasítás tartalmát.
 - Tegyen el minden figyelmeztetést és utasítást.
 - Minden vonatkozó törvénynek és előírásnak meg kell felelni.
 - A gépkezelőnek és a gépkezelő munkaadójának ismernie kell a termék kezelésével kapcsolatos kockázatokat, és meg kell akadályozniuk őket.
 - Senkinek ne engedélyezze a termék használatát, amíg figyelmesen el nem olvasta a használati utasítás tartalmát.
 - Ne használja a terméket, ha nem kapott képzést a használatára. Ügyeljen arra, hogy minden kezelő képzésben részesüljön.
 - A terméket gyermekek nem használhatják.
 - Kizárólag jóváhagyott személyek számára engedélyezze a termék használatát.
 - A kezelő tartozik felelősséggel az olyan balesetekért, amelyek más személyekkel vagy vagyontárgyaikkal történnek.
 - Ne használja a terméket, ha fáradt, beteg, illetve alkohol, drog vagy gyógyszer hatása alatt áll.
 - Mindig megfontoltan és előrelátóan cselekedjen.
 - A termék működés közben elektromágneses mezőt hoz létre. Ez bizonyos körülmények esetén hatással lehet az aktív vagy passzív orvosi implantátumokra. A súlyos sérülések és a halál kockázatának csökkentése érdekében azt javasoljuk, hogy az orvosi implantátumot használó személyek a termék alkalmazása előtt kérjék ki az orvosuk vagy az orvosi implantátum gyártójának tanácsát.
 - Tartsa tisztán a terméket. Ügyeljen arra, hogy a jelek és címkék jól olvashatóak legyenek.
 - Ne használja a terméket, ha hibás.
 - Ne végezzen módosításokat a terméken.
 - Ne működtesse a terméket, ha előfordulhat, hogy más személyek módosításokat végeztek a terméken.
- Mindenképpen legyen tisztában azzal, hogy vészhelyzet esetén hogyan kell gyorsan leállítani a terméket.
 - A kezelőnek megfelelő fizikai erővel kell rendelkeznie a termék biztonságos működtetéséhez.
 - Használjon személyi védőfelszerelést. Lásd: *Személyi védőfelszerelés4. oldal*.
 - Győződjön meg arról, hogy csak illetékes személyek tartózkodnak a munkavégzési területen.
 - Tartsa tisztán és megfelelő fényviszonyok között a munkavégzési területet.
 - A gép működtetése során ügyeljen a biztonságos, stabil testtartásra.
 - Győződjön meg arról, hogy a fogantyún nincs zsír vagy olaj.
 - Ne használja a terméket tűz- vagy robbanásveszélyes területeken.
 - A termék nagy sebességgel tárgyakat repíthet szét. Ügyeljen arra, hogy a munkaterületen tartózkodó személyek jóváhagyott személyi biztonsági felszerelést viseljenek. Távolítsa el a mozdítható tárgyakat a munkaterületről.
 - Mielőtt magára hagyja a terméket, állítsa le és válassza le az áramforrásról.
 - Ügyeljen, nehogy ruházat, hosszú haj vagy leógó eszközök kerüljenek a mozgó alkatrészek közé.
 - Ne üljön rá a termékre.
 - Ne üsse meg a terméket.
 - Ügyeljen arra, nehogy Ön vagy mások a munkaterületen felbukkanjanak a kábeleket, tömlőket vagy tengelyeket.
 - A termék működtetése előtt derítse ki, hogy vannak-e elrejtett vezeték, elektromos kábelek vagy egyéb áramforrások a területen. A terméket csak akkor működtesse, ha megbizonyosodott arról, hogy a munkaterület biztonságos.

Rezgéssel kapcsolatos biztonsági tudnivalók



FIGYELMEZTETÉS: A termék használata előtt olvassa el az alábbi figyelmeztetéseket.

- A termék működtetése során rezgések jutnak a termékből a gépkezelőbe. A termék rendszeres és gyakori működtetése a gépkezelő sérüléseit okozhatja, vagy súlyosbíthatja a sérüléseket. Sérülések érhetik az ujjakat, a kézfejet, a csuklót, a kart, a vállat és/vagy az idegeket és más testrészek vérellátását. A sérülések súlyos elesettséget és/vagy marandó károsodást okozhatnak, és hetek, hónapok vagy évek elteltével fokozódhatnak. A lehetséges sérülések magukban foglalják a keringési rendszer, az idegrendszer, az ízületek és egyéb testrészek károsodását.
- A tünetek a termék működtetése során és máskor egyaránt jelentkezhetnek. Ha tüneteket észlel, és folytatja a termék működtetését, akkor a tünetek súlyosbodhatnak vagy állandósulhatnak. Ha az

Biztonsági utasítások az üzemeltetéshez



FIGYELMEZTETÉS: A termék használata előtt olvassa el az alábbi figyelmeztetéseket.

alábbi vagy egyéb tünetek jelentkeznek, kérjen orvosi segítséget:

- Zsibbadás, érzéskiesés, bizsergés, szúró érzés, fájdalom, égő érzés, lüktetés, merevség, ügytelenség, erőtlenség, a bőr színének vagy felületének megváltozása.
- A tünetek hideg hőmérséklet esetén erősödhetnek. Ha a terméket hideg környezetben működteti, viseljen meleg ruházatot, és tartsa melegen a kezét.
- A helyes rezgésszint fenntartása érdekében a termék karbantartását és működtetését a használati utasításban foglaltaknak megfelelően végezze.
- Hagyja, hogy a termék Ön helyett dolgozzon. Ne nyomja erővel a terméket. Tartsa lazán a tömlőt, de ügyeljen arra, hogy Ön irányítsa a terméket, és biztonságosan működtesse azt.
- Kizárólag a tömlőn tartsa a kezét. Minden más testrészét tartsa a terméktől távol.
- Ha hirtelen erős rezgést érez, azonnal állítsa le a terméket. Ne folytassa a gép működtetését, amíg meg nem szüntette a felerősödött rezgés okát.

Porvédelem



FIGYELMEZTETÉS: A termék használata előtt olvassa el az alábbi figyelmeztetéseket.

- A termék működtetése során por juthat a levegőbe. A por súlyos sérülést és maradandó egészségügyi problémákat okozhat. A szilícium-dioxid port számos hatóság károsnak minősít. Az ilyen egészségügyi problémákra jelentenek példát az alábbiak:
 - Halálos tüdőbetegségek, pl. krónikus bronchitis, szilikózis és tüdőfibrozis.
 - Rák
 - Születési rendellenességek
 - Bőrgyulladás
- A levegőbe, valamint a berendezésre, felületekre, ruházatra és testrészekre jutó por és gőzök mennyiségének csökkentése érdekében használjon megfelelő felszerelést. A megfelelő intézkedésekre jelentenek példák a por megkötésére szolgáló porgyűjtő rendszerek és vízpermetek. A lehetséges esetekben a kialakulási helyén csökkentse a por mennyiségét. Ügyeljen arra, hogy a berendezés megfelelően legyen felszerelve, és hogy biztosított legyen a rendszeres karbantartása.
- Használjon jóváhagyott légzésvédőt. Ügyeljen arra, hogy a légzésvédő készülék a munkavégzési területen jelen lévő veszélyes anyagoknak megfelelő legyen.
- Ügyeljen arra, hogy a munkavégzési területen megfelelő legyen a légáramlás.
- A lehetséges esetekben olyan helyre irányítsa a termék kipufogóját, ahol nem kerül miatta por a levegőbe.

Zajvédelem



FIGYELMEZTETÉS: A termék használata előtt olvassa el az alábbi figyelmeztetéseket.

- A magas zajszintek és a hosszú távú zajártalom halláskárosodást okozhat.
- A zajszint minimális szinten tartása érdekében a termék karbantartását és működtetését a használati utasításban foglaltaknak megfelelően végezze.
- A termék használatakor viseljen jóváhagyott hallásvédőt.
- Hallásvédő használata közben is figyeljen a veszélyjelzésekre és a kiáltásokra. A termék leállítása esetén távolítsa el a hallásvédőt, kivéve, ha a munkavégzési terület zajszintje szükségessé teszi a hallásvédő használatát.

Személyi védőfelszerelés



FIGYELMEZTETÉS: A termék használata előtt olvassa el az alábbi figyelmeztetéseket.

- Amikor a terméket használja, mindig viseljen jóváhagyott személyi védőfelszerelést. A személyi védőfelszerelés nem küszöböli ki teljes mértékben a sérülés kockázatát, de csökkenti a sérülés mértékét, ha bekövetkezik a baleset. A megfelelő személyi védőfelszerelés kiválasztásában kérje az illetékes kereskedő segítségét.
- Rendszeresen ellenőrizze a személyi védőfelszerelés állapotát.
- Használjon jóváhagyott védősisakot.
- Használjon jóváhagyott fülvédőt.
- Használjon jóváhagyott légzésvédőt.
- Használjon jóváhagyott, oldalsó elemekkel ellátott szemvédőt.
- Használjon védőkesztyűt.
- Használjon acéllemezes lábujjvédővel és csúszásgátló talppal ellátott védőbakancsot.
- Használjon jóváhagyott munkavédelmi ruházatot vagy azzal egyenértékű, testhezálló ruházatot, azaz hosszú ujjú és zárú ruhadarabokat.

Biztonsági utasítások a karbantartáshoz



FIGYELMEZTETÉS: A termék használata előtt olvassa el az alábbi figyelmeztetéseket.

- Ha a karbantartást nem megfelelően és rendszeresen végezték el, nő a termék sérülésének és károsodásának kockázata.
- Használjon személyi védőfelszerelést. Lásd: *Személyi védőfelszerelés 4. oldalán.*

- A karbantartás elvégzése előtt tisztítsa meg a terméket a veszélyes anyagok eltávolítása érdekében.
- Karbantartás előtt válassza le a terméket az áramforrásról.
- Ne végezzen módosításokat a terméken. A gyártó által nem jóváhagyott módosítások súlyos sérülést vagy halált okozhatnak.
- Mindig eredeti tartozékokat és pótalkatrészeket használjon. A gyártó által nem jóváhagyott tartozékok és pótalkatrészek súlyos sérülést vagy halált okozhatnak.

- A sérült, kopott vagy törött alkatrészt cserélje ki.
- Csak a használati utasításban megadott karbantartást végezze el. Minden egyéb szervizelési munkát hagyjon egy hivatalos szervizműhelyre.
- Karbantartás után ellenőrizze a termék rezgésszintjét. Ha nem megfelelő, forduljon egy hivatalos szervizközponthoz.
- A termék rendszeres szervizelését hivatalos szervizműhellyel kell elvégeztetni.

Üzemeltetés

Bevezető



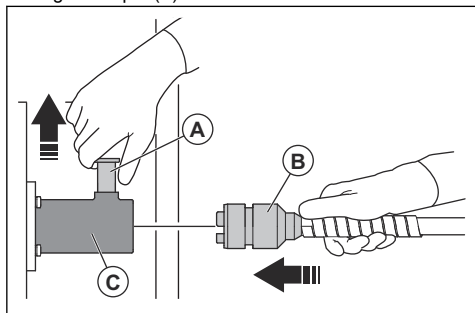
FIGYELMEZTETÉS: A termék használata előtt figyelmesen olvassa el a biztonságról szóló fejezetet.

A vibrátor csatlakoztatása a meghajtóegységhez



FIGYELMEZTETÉS: Ne csatlakoztassa a vibrátort a meghajtóegységhez, ha az be van kapcsolva.

1. Emelje fel a meghajtóegységen található rögzítőcsapot (A).



2. Illessze a rugalmas tengely (B) csatlakozóját a meghajtóegység (C) csatlakozójába.
3. Ha a betonvibrátor csatlakozói nem illeszkednek a meghajtóegység csatlakozóihoz, végezze el a következő eljárások egyikét.
 - a) Lassan húzza meg a meghajtóegységen lévő zsinór fogantyúját a tengely elforgatásához, amíg a csatlakozók egy vonalban nem kerülnek.
 - b) Forgassa addig a betonvibrátor csatlakozóit, amíg a csatlakozók egy vonalban nem kerülnek.
4. Oldja ki a meghajtóegységen lévő rögzítőcsapot.
5. Győződjön meg arról, hogy a rögzítőcsap visszatér-e az eredeti helyzetébe.

A termék elindítása

1. A termék elindításával kapcsolatos információkért tekintse át a meghajtóegység használati utasítását.
2. Ha a vibrátorfej nem kezd el rezegne, üsse meg a vibrátorfej oldalát.

A termék működtetése

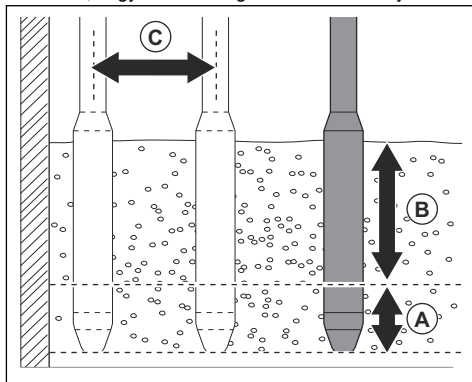


VIGYÁZAT: A rugalmas tengelyt ne hajlítsa meg szűk ívben és ne hurkolja össze. A szűk ívű meghajlítások és hurkok a rugalmas tengely elhasználódását okozzák, és így módon csökkentik annak élettartamát.

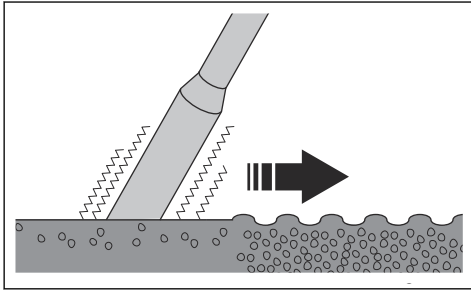


VIGYÁZAT: A terméket ne használja a beton oldalra tolására.

1. Egyenes vastagságú rétegekben (30–50 cm/12–19 hüv.) oszlassa el a betont (B).
2. Kb. 15 cm/6 hüv. (A) mélységig engedje a vibrátorfejet a legfelső betonrétegbe. Ez elegendő ahhoz, hogy a beton megfelelően elkeveredjen.



3. Várjon kb. 10–20 másodpercet, amíg a vibrátorfej körüli felület fényessé nem válik, és nem távozik belőle több levegőbuborék.



4. Lassan húzza ki a vibrátorfejet a betonból, hogy a beton kitölthesse a vibrátorfej után maradt lyukat.
5. Helyezze a vibrátorfejet ismét a betonba, az előző helytől kb. 30–50 cm/12–19 hüv. távolságra (C).
6. Ismételgesse a 4. és 5. lépéseket. Addig folytassa ezt a műveletet, amíg minden levegőbuborék el nem távozik a betonból.

A termék leállítása

- A termék leállításával kapcsolatos információkért tekintse át a meghajtóegység használati utasítását.

Karbantartás

Bevezető



FIGYELMEZTETÉS: A termék karbantatása előtt olvassa el és értelmezze a biztonsággal foglalkozó fejezetet.

A termék tisztítása



VIGYÁZAT: Ne használjon nagynyomású tisztítóberendezést a termék tisztításához.

- A termék tisztításához tömlőből folyó vizet használjon.
- Minden használatot követően távolítsa el a betont a termék felületéről, mielőtt az megkeményedne.
- Távolítsa el a kenőzsírt és olajat a termékről.

A betonvibrátor karbantartása

A terméket 500 üzemóránként karban kell tartani.

- Helyezze a vibrátorfejet egy csősatuba.
- Távolítsa el a zárósapkát és a tengelyvéget.

Megjegyzés: A zárósapka és a tengelyvég balmenetes.

- Távolítsa el a rugalmas tengelyt a vibrátorfej tengelyéről.

Megjegyzés: A rugalmas tengely és a vibrátorfej tengelye jobbmtenetes.

- Távolítsa el a vibrátorfej tengelyét a vibrátorfej-ház elejéről.
- Cserélje ki az O-gyűrűket, a tömítőhüvelyt és a golyóscsapágyat.
 - Beszereles előtt kenje meg a golyóscsapágyat.
- Tisztítsa és kenje meg a rugalmas tengelyt. Lásd: *Kenés6. oldal*.
- A vibrátorfej összeszereléséhez a lépéseket fordított sorrendben végezze el.



VIGYÁZAT: Ne a kenje meg a vibrátorfej-házat, a vibrátorfej tengelyét, illetve a zárósapkát. Ezeknek a részeknek a vibrátorfej összeszerelésekor tisztának és száraznak kell lenniük.

Kenés

Vibrátorfej	AA27	AA37	AA47	AA67	AA77	AZ26	AZ36	AZ46	AZ56
Kenőzsírtípus a golyóscsapágyhoz ¹	Shell Alvania R3								
Kenőzsírmennyiség a golyóscsapágyhoz, cm ³	1	1,25	1,50	1,75	1,75	1	1,25	1,50	1,75
Kenőzsírtípus a rugalmas tengelyhez ²	Shell Gadus S2 V220AD 2								

¹ Csak a csapágy cseréjekor szükséges a kenés.

² Minden 500 üzemóra után kenje meg a rugalmas tengelyt.

Vibrátorfej	AA27	AA37	AA47	AA67	AA77	AZ26	AZ36	AZ46	AZ56
Kenőzsírmennyiség a rugalmas tengelyhez	10–15 g/m								

Tárolás és leselejtezés

Tárolás

- Tárolás előtt tisztítsa meg a terméket.
- Tartsa a terméket száraz és fagymentes helyen.
- Tartsa a terméket zárható helyen, ahol gyermek vagy jogosulatlan személy nem férhet hozzá.

A termék ártalmatlanítása

- Kövesse a helyi újrahasznosítási előírásokat és a vonatkozó szabályozásokat.
- A már nem használt terméket küldje vissza a kereskedőhöz, vagy adja le egy újrahasznosítási ponton.

Műszaki adatok

	AA 27	AA 37	AA 47	AA 67	AA 77	AZ 26	AZ 36	AZ 46	AZ 56
Vibrátorfej átmérője, mm	25	39	50	63	75	25	35	45	55
Vibrátorfej átmérője, hüv.	1	1,53	1,97	2,48	2,95	1	1,4	1,77	2,16
Vibrátorfej hosszúsága, mm	334	366	420	500	510	295	330	375	390
Vibrátorfej hosszúsága, hüv.	13,15	14,40	16,53	19,68	20,07	11,60	12,99	14,76	15,35
Teljes tömeg, kg	10	19	23	25	29	9,50	11,60	16	17
Teljes tömeg, font	22,04	41,88	50,70	55,11	63,93	21	25,50	35,28	37,48
Rugalmas tengely hossza, m	5,8	5,8	5,8	5,8	5,8	4,82	4,82	4,82	4,82
Rugalmas tengely hossza, láb	19	19	19	19	19	16	16	16	16
Max. motorfordulatszám, ford./perc	3000	3000	3000	3000	3000	3000	3000	3000	3000
Súlyozott tényleges gyorsulás, m/s ² / láb/s ² , ^{3, 4}	2,46	1,56	3,52	2,66	3,16	2,00	5,22	2,42	8,27
Hangteljesítményszint (mért), L _{WA} , dB(A) ⁵	-	-	-	-	-	83	86	87	93
Hangnyomásszint a munkaállomáson, dB (A) ⁶	-	-	-	-	-	69	72	73	79

³ Az EN ISO 5349-1 szabvány szerint egy vibrátorfejjel a tömlőn, a vibrátorfej végétől 2 m (m/s²) távolságban, vízben mért, súlyozott tényleges gyorsulás.

⁴ A rezgésszintre vonatkozó jelentési adatok az 1,5 m/s² tipikus statisztikus ingadozásával (szórásával) rendelkeznek.

⁵ A zajszintet levegőben, az EN ISO 3744 és EN ISO 11203 szabvány szerint a termék 1 m-es körzetében mérik. Bizonytalanság ±1,5 dB.

⁶ A zajszintet levegőben, az EN ISO 3744 és EN ISO 11203 szabvány szerint a termék 1 m-es körzetében mérik. Bizonytalanság ±1,5 dB.

Megfelelőségi nyilatkozat

EC megfelelési nyilatkozat

A **Husqvarna AB**, SE-561 82 Huskvarna, Sweden (tel.: +46-36-146500), a saját felelősségére kijelenti, hogy a termék:

Leírás	Betonvibrátor berendezés
Márka	Husqvarna
Típus/modell	AA / AZ + AA 27 / 37 / 47 / 67 / 77, AZ 26 / 36 / 46 / 56
Megjelölés	2020-as és újabb sorozatszámok

teljes mértékben megfelelnek a következő EU-irányelveknek és szabályozásoknak:

Irányelv/rendelet	Leírás
2006/42/EK	„gépre vonatkozó”
2014/30/EU	„elektromágneses megfelelésre vonatkozó”

valamint hogy az alábbi harmonizált szabványok és/vagy műszaki előírások kerültek alkalmazásra;

EN 12649:2008+A1:2011, EN ISO 12100:2010

Partille, 2021-10-28



Martin Huber

K+F igazgató, Betonfelületek és -padlók

Husqvarna AB, Construction Division

A műszaki dokumentációk felelőse



www.husqvarnacp.com

Eredeti útmutatás

1140439-58



2022-02-09