



Husqvarna®



HTC 950 RX

Husqvarna, 16-10-2022

Bedieningshandleiding, NL

Beste klant,

Hartelijk dank dat u voor een hoogwaardig Husqvarna-product hebt gekozen.
We hopen dat u ervan geniet.

De bijgevoegde handleiding bevat verwijzingen naar HTC Floor Systems.

De Husqvarna Group staat in voor de kwaliteit van dit product.

Neem bij vragen contact op met ons lokale verkoop- of servicepunt of ga naar www.husqvarnacp.com.

Husqvarna AB

SE-561 82 Huskvarna, Zweden



HANDLEIDING HTC 950 RX

Vertaling van handleiding in originele taal



EG verklaring van overeenstemming

Wij, **Husqvarna AB**, SE 561 82 Huskvarna, ZWEDEN, tel. +46 36 146500, verklaren onder onze alleenverantwoordelijkheid dat het product:

Beschrijving	Polijst- en slijpparaatuur
Merk	HUSQVARNA
Type / model	HTC 950 RX
Identificatie	Serienummers vanaf 2022 en verder

volledig voldoet aan de volgende EU-richtlijnen en -regelgeving:

Richtlijn/Verordening	Beschrijving
2006/42/EG	"betreffende machines"
2014/53/EU	"betreffende radioapparatuur"
2011/65/EU	"betreffende beperking van gevaarlijke stoffen"

en dat de volgende normen en/of technische specificaties zijn toegepast:

EN ISO 12100:2010

EN 60335-1:2012+AC:2014+A11:2014

EN 60335-2-72:2012

EN 61000-6-2:2005+AC:2005

EN 61000-6-4:2007+A1:2011

ETSI EN 301 489-33 V2.2.0

ETSI EN 301 489-17 V3.2.0

ETSI EN 300 328 V2.2.2

EN IEC 63000:2018

Partille, 16-10-2022



Martin Huber

R&D Director, Concrete Surfaces & Floors
Husqvarna AB, Construction Division

Verantwoordelijk voor technische documentatie

1	Inleiding	2
1.1	Algemeen	2
1.2	Aansprakelijkheid	2
1.3	Handleiding	2
1.3.1	Uitleg veiligheid en symbolen	2
1.4	Transport	3
1.5	Bij levering	4
1.6	Uitrusting uitpakken	4
1.7	Machineplaatje	5
1.8	Gebruik en opslag	5
1.9	Trillingen en lawaai	6
1.9.1	Hand- en armtrillingen	6
1.9.2	Geluidseffectniveau	6
2	Veiligheid	7
2.1	Algemeen	7
2.2	Waarschuwingen	7
2.3	Informatie	8
3	Beschrijving machine	10
3.1	Algemene beschrijving machine	10
3.2	Beschrijving regelingen - bedieningspaneel	12
3.3	Beschrijving regelingen - Radiobesturingseenheid	14

4	Gebruik	16
4.1	Algemeen	16
4.2	Bedieningsarm instellen	17
4.3	Wielen vergrendelen	18
4.4	Steunwiel gebruiken	19
4.5	Werken met gewichten	20
4.6	Bereikbaarheid van schuurschijven	22
4.7	Schuurschijven monteren en vervangen	24
4.7.1	Schuurschijven monteren	25
4.7.2	Schuurschijven vervangen	27
4.8	Droogschuren voorbereiden	28
4.9	Voorbereid voor schuren met Mist-Cooler	28
4.10	Natschuren voorbereiden	29
4.11	Bediening via het bedieningspaneel	29
4.11.1	Stand-by	29
4.11.2	Noodstopshakelaar	30
4.11.3	Machine starten - handmatig schuren	30
4.11.4	Overload	30
4.12	Bediening via de radiobesturingseenheid	31
4.12.1	Vorbereiding	31
4.12.2	Stand-by	31
4.12.3	Machine starten - Radiobesturing	32
4.12.4	Machine stopzetten - Radiobesturing	32
4.12.5	Radiofrequentie wijzigen	33
4.12.6	Radiocommunicatie valt weg	33
4.13	Schuren vereenvoudigen	33
5	Onderhoud en reparatie	35
5.1	Algemeen	35
5.2	Schoonmaken	35
5.3	Laden van de batterij van de machine	35
5.4	Laden/verwisselen van batterijen radiobesturingseenheid	36
5.5	Dagelijks	36
5.6	Wekelijks	36
5.7	Maandelijks (of na 100 bedrijfsuren)	37
5.8	Reparatie	37
5.9	Reserveonderdelen	37

6	Fouten zoeken	38
6.1	Algemeen	38
6.2	De machine start niet	38
6.3	De machine trilt of de schijven schuren onregelmatig	38
6.4	De machine schuurt scheef	38
6.5	Machine stopt - handmatig schuren	39
6.6	Machine stopt - radiobesturing	39
6.7	De zekering wordt vaak geactiveerd	39
6.8	De machine heeft te weinig vermogen	39
7	Elektronische foutcodes	40
7.1	Algemeen	40
7.2	Schneider Electric	40
7.2.1	ATV312	40
7.2.2	Frequentieomvormer resetten	41
7.2.3	Laatste foutcode controleren	41
8	Technische gegevens	42
9	Milieu	44
9.1	Chassis	44
9.2	Schuurkop	44
9.3	Elektrisch systeem	44
9.4	Hergebruik	45
10	Garantie en CE-keurmerk	46
10.1	Garantie	46
10.2	CE-keurmerk	46

1 Inleiding

1.1 Algemeen

De HTC 950 RX (R = Radiobesturing, X = Vier schuurschijven) is een schuurmachine die kan worden gebruikt voor het schuren, prepareren, saneren en polijsten van vloeren van beton, natuursteen en terrazzo. Het toepassingsgebied van de machine hangt af van de gekozen schijven. De schijven zijn eenvoudig te monteren en te vervangen dankzij het gepatenteerde schijvensysteem EZchange.

Dankzij de radiobesturing wordt de operator niet blootgesteld aan eventuele trillingen van de machine. Bovendien verloopt het schuren effectiever, omdat bijvoorbeeld het legen van stofafscidders en het (ver)leggen van kabels plaats kan vinden terwijl de machine schuurt.

Lees de handleiding goed door, zodat u op de hoogte bent van het gebruik en het onderhoud van de machine voordat u deze in gebruik neemt. Neem contact op met uw dealer voor meer informatie. Zie voor de contactinformatie het hoofdstuk Contactinformatie achter in deze handleiding.

1.2 Aansprakelijkheid

De informatie in deze handleiding is voor zover bekend correct en volledig. Wij kunnen echter niet aansprakelijk worden gesteld voor onjuiste of ontbrekende informatie. HTC behoudt zich het recht voor de beschrijvingen in deze handleiding zonder voorafgaande kennisgeving te wijzigen.

Deze handleiding valt onder het auteursrecht en mag niet worden gekopieerd of op welke wijze dan ook worden vermenigvuldigd zonder de schriftelijke toestemming van HTC.

1.3 Handleiding

In deze handleiding worden naast de algemene functies ook de toepassingsgebieden en het onderhoud van de schuurmachine behandeld.

1.3.1 Uitleg veiligheid en symbolen

Met behulp van symbolen wordt de lezer geattendeerd op hoofdstukken met zeer belangrijke informatie, zie hieronder. Om letsel of schade te voorkomen, is het van het grootste belang dat u de tekst naast de symbolen extra goed doorleest en begrijpt. Ook handige tips worden met een symbool aangegeven. De tips zijn bedoeld om het gebruik van de machine te vereenvoudigen en optimaal gebruik te maken van de schuurmachine.

In het document worden de volgende symbolen gebruikt om de lezer te attenderen op belangrijke informatie.

**Waarschuwing!**

Dit symbool betekent **Waarschuwing!** en geeft aan dat kans op letsel of schade bestaat bij het verkeerd gebruik van de machine. Als dit symbool naast een tekst staat, moet u deze tekst extra goed doorlezen en mag u geen handelingen verrichten waar u over twijfelt. Dit met het oog op uw eigen veiligheid of die van andere gebruikers en om schade aan de machine te voorkomen.

**Let op!**

Dit symbool betekent **Let op!** en geeft aan dat kans op schade bestaat bij het verkeerd gebruik van de machine. Als dit symbool naast een tekst staat, moet u deze tekst extra goed doorlezen en mag u geen handelingen verrichten waar u over twijfelt. Dit om schade aan de machine te voorkomen.

**Tip!**

Dit symbool betekent **Tip!** en houdt tips en adviezen in om de werkzaamheden met de machine te vereenvoudigen of slijtage ervan te reduceren. Als dit symbool naast een tekst staat, is het verstandig deze tekst door te lezen om uw werk te vereenvoudigen en de levensduur van de machine te verlengen.

1.4 Transport

**Waarschuwing!**

Avaktivera aldrig radiostyrningsfunktioner när du stannat maskinen vid lastning på lutande underlag eftersom maskinen då kan komma i rullning.

**Let op!**

Maskinen kan inte förflyttas manuellt om drivhjulen är låsta och radiostyrning aktiverad.

Zet de schuurmachine altijd goed vast aan de omgeving en laat de schuurkop op de grond zakken. Trek bij transport de spanbanden of andere bevestigingssystemen over de niet-bewegende delen, zoals het chassis van de schuurmachine.

De machine kan ook worden getransporteerd aan het daarvoor bedoelde hefoog, pos 3, Figuur 3-1, pagina [11](#) met andere hefapparatuur, bijv. een truck of een hijskraan. Zorg er daarbij voor dat de gewichten vergrendeld zijn in hun voorste positie en dat de bedieningsarm in de achterste positie staat, zie Figuur 4-6, pagina [21](#) en Figuur 4-2, pagina [18](#).

Gebruik bij het optillen van de schuurmachine hefstroppen. Deze dienen goed te worden vastgezet in het daarvoor bedoelde hefoog, pos 3, Figuur 3-1, pagina [11](#). Gebruik alleen hefstroppen die zijn goedgekeurd voor de hijsinstallatie.

De machine kan over kortere afstanden worden verplaatst met behulp van de ingebouwde batterijfunctie en een gemonteerd steunwiel. De capaciteit van de batterij is voldoende voor circa 30 minuten transport.

De schuurmachine mag niet worden getransporteerd over een hellende ondergrond, zoals een laadhelling, als het hefoog, pos. 3, Figuur 3-1, pagina [II](#) niet goed is verankerd met bijv. een lier. Dit is een veiligheidsmaatregel voor het geval de schuurmachine ongecontroleerd beweegt. Let erop dat personen (waaronder de operator) zich op veilige afstand bevinden om letsel te voorkomen in geval de schuurmachine ongecontroleerd beweegt.

1.5 Bij levering

Bij levering ontvangt u de volgende artikelen. Neem contact op met uw dealer als artikelen ontbreken.

- Schijf voor handmatig schuren
- Sleutel schakelkast
- Start sleutel
- Steunwiel voor transport
- Radiobesturingseenheid

1.6 Uitrusting uitpakken



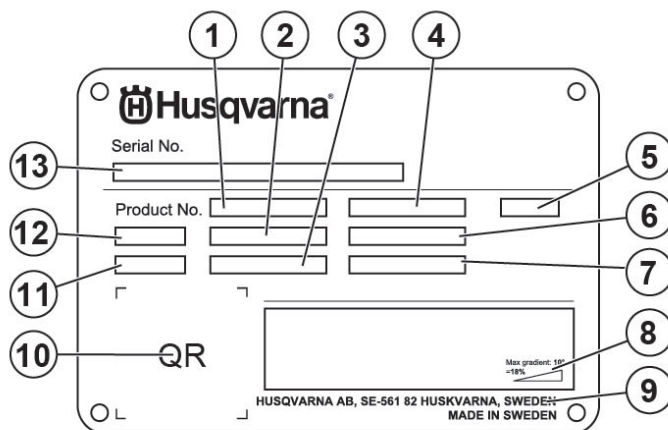
Waarschuwing!

Lees de veiligheidsaanwijzingen en de handleiding grondig door voordat u de machine de eerste keer gebruikt.

- Controleer de verpakking of de uitrusting bij levering zorgvuldig op beschadigingen. Neem bij schade contact op met uw dealer en geef de schade door. Meld uitwendige schade ook bij het transportbedrijf.
- Controleer of de levering overeenkomt met uw bestelling. Neem bij vragen contact op met uw dealer.
- Gebruik bij het optillen van de schuurmachine hefstropen. Deze dienen goed te worden vastgezet in het daarvoor bedoelde hefoog, pos. 3, Figuur 3-1, pagina [II](#). Gebruik alleen hefstropen die zijn goedgekeurd voor de hijsinstallatie.

1.7 Machineplaatje

Het machineplaatje bevat de onderstaande informatie. Bij het bestellen van reserveonderdelen voor de machine moeten het model- en serienummer worden vermeld.



Figuur 1-1. Machineplaatje

1. Productnummer
2. Gewicht van het product
3. Nominaal vermogen
4. Nominale spanning
5. Behuizing
6. Nominale stroom
7. Frequentie
8. Maximale hellingshoek
9. Fabrikant
10. Scanbare code
11. Bouwjaar
12. Model
13. Serienummer

1.8 Gebruik en opslag

De machine moet in een droge en verwarmde ruimte worden bewaard als deze niet wordt gebruikt. De stofafscheider kan anders beschadigd raken door condens en kou.

Gebruik bij het optillen van de schuurmachine hefstropen. Deze dienen goed te worden vastgezet in het daarvoor bedoelde hefoog, pos. 3, Figuur 3-1, pagina [II](#). Gebruik alleen hefstropen die zijn goedgekeurd voor de hijsinstallatie.

1.9 Trillingen en lawaai



Waarschuwing!

Draag bij het gebruik van de machine altijd gehoorbescherming.

1.9.1 Hand- en armtrillingen

Het trillingsniveau voor handen en armen [m/s^2] voor de HTC 950 RX is gemeten met uitrusting goedgekeurd conform ISO 5349-1:2001. De meetonzekerheid voor de meetapparatuur is gemeten tot $\pm 2\%$.

De machine is getest conform ISO 5349-2:2001 en ISO 20643:2005 voor het identificeren van de handelingen die bijdragen aan de meest voorkomende blootstellingen aan trillingen. Bij trillingsniveaus $> 2,5 m/s^2$ moet de blootstellingstijd volgens de onderstaande tabel worden beperkt. Bij trillingsniveaus $> 5 m/s^2$ dient de werkgever onmiddellijk maatregelen te treffen, zodat de blootstellingstijd de tijd in de onderstaande tabel niet overschrijdt.

Geïdentificeerde werkomstandigheden	Gemeten waarden [m/s^2]	Toegestane dagelijkse blootstelling (aantal uren)
Schuren/polijsten	3,58	15,6 u
Floorprep (T-rex)	5,44	6,76 u

1.9.2 Geluidseffectniveau

De machine is getest op lawaai conform ISO 3741 en ISO 11202. Voor informatie over het geluidseffectniveau en het geluidsdrukniveau voor het resp. model, zie de tabel in hoofdstuk Technische gegevens, pagina [42](#).

2 Veiligheid

2.1 Algemeen

In dit hoofdstuk staan alle waarschuwingen en informatie met betrekking tot de HTC 950 RX.

2.2 Waarschuwingen

**Waarschuwing!**

De machine mag uitsluitend worden gebruikt of gerepareerd door personeel dat over de vereiste praktische en theoretische kennis beschikt en deze handleiding heeft gelezen.

**Waarschuwing!**

Gebruik de machine uitsluitend in omgevingen waar geen explosie- of brandgevaar is. Neem de geldende brandveiligheidsvoorschriften door en volg deze bij het schuren.

**Waarschuwing!**

Controleer het werkgebied op losse voorwerpen. Als losse voorwerpen onder de schuurkop komen, kunnen deze uit de machine worden geslingerd wat tot letsel kan leiden.

**Waarschuwing!**

Gebruik beschermende uitrusting als vermeld op de machine.

**Waarschuwing!**

Zorg er bij droogschuren altijd voor dat een stofafscheider is aangesloten op de schuurmachine om de blootstelling van de operator, andere personen in de omgeving, de schuurmachine en andere uitrusting aan stofpartikels te minimaliseren. Blootstelling aan stofpartikels kan persoonlijk letsel en schade aan materiële uitrusting veroorzaken.

**Waarschuwing!**

De machine mag uitsluitend worden gestart met de schuurkop omlaag.

**Waarschuwing!**

Lees de veiligheidsaanwijzingen en de handleiding grondig door voordat u de machine de eerste keer gebruikt.

**Waarschuwing!**

Draag bij het gebruik van de machine altijd gehoorbescherming.

**Waarschuwing!**

Tijdens het schuren zijn de schijven zeer warm. Kantel de machine achterover en laat deze korte tijd zo staan. Draag veiligheidshandschoenen bij het losmaken van de schijven.

**Waarschuwing!**

Bij het schoonmaken, vervangen van de schijven of bij reparaties moet de elektriciteit naar de machine worden onderbroken.

**Waarschuwing!**

De machine mag uitsluitend worden gebruikt op en worden verplaatst over horizontale oppervlakken. Als de machine gaat rollen, bestaat de kans op klemgevaar.

**Waarschuwing!**

Spuit de machine niet met water onder hoge druk af. In dat geval kan vocht in de elektrische onderdelen dringen en kan het aandrijfsysteem van de machine beschadigd raken.

**Waarschuwing!**

De operator mag de machine nooit onbewaakt achterlaten.

**Waarschuwing!**

Bij werkzaamheden op hoogte waar de kans op vallen bestaat, dienen de kanten gezekerd te zijn. De waarden voor de druk- en trekkracht van de machine en de rijsnelheid staan in de tabel met de technische gegevens van de machine in het hoofdstuk "Technische gegevens".

**Waarschuwing!**

Onveilige situaties voorkomen bij een storing of ongeval. Schakel de machine en de eventuele watertoevoer uit.

**Waarschuwing!**

Laat het product niet door een kind bedienen.


**Waarschuwing!**

Als er een accu lekt, zorg er dan voor dat de vloeistof niet in aanraking komt met uw huid of ogen. Als u in aanraking bent gekomen met de vloeistof, reinig het oppervlak dan met een ruime hoeveelheid water en raadpleeg een arts.

2.3 Informatie

**Let op!**

De machine moet aan een aardlekschakelaar worden gekoppeld die is aangepast aan bedrijf met een koppelomvormer.

-  **Let op!**
De aanwijzingen in deze handleiding moeten worden gevolgd, anders vervalt het CE-keurmerk.
-  **Let op!**
De machine mag alleen worden opgetild aan het daartoe bestemde hefoog en volgens de betreffende instructies.
-  **Let op!**
De machine moet bij voorkeur in een droge en verwarmde ruimte worden bewaard als deze niet wordt gebruikt. Als de machine koud (onder nul) is opgeslagen moet de machine voor gebruik minimaal twee uur opwarmen (boven nul).
-  **Let op!**
Bij droogschuren moet een geschikte stofafscheider worden gebruikt. Voor meer informatie over stofafscheidermodellen, zie de website www.husqvarnaconstruction.com.
-  **Let op!**
Sluit de slang van de stofafscheider aan op de daarvoor bestemde uitgang op de machine. Pas de capaciteit van de stofafscheider aan de schuurmachine aan.
-  **Let op!**
Gebruik de noodstopknop niet om de machine gewoon te stoppen. Zolang de noodstopknop is ingedrukt, kan de machine niet worden gestart. U reset de knop door deze 45° rechtsom te draaien, waarna de knop wordt gedeactiveerd. Hierna kan de machine opnieuw worden gestart.
-  **Let op!**
Til na het verwijderen van lijm of natschuren altijd de schuurkop op, zodat deze niet aan de vloer vastkleeft en bij het herstarten machineonderdelen of de vloer beschadigt.
-  **Let op!**
Vul de watertank bij natschuren met water. Gebruik uitsluitend koud water zonder chemicaliën.
-  **Let op!**
De machine mag alleen worden gebruikt voor het schuren en polijsten van natuursteen, terrazzo, beton of andere in de handleiding genoemde materialen of door HTC aanbevolen materialen.
-  **Let op!**
Gebruik alleen originele schijven en originele reserveonderdelen van HTC voor de machine. In alle andere gevallen komt het CE-keurmerk of de garantie te vervallen.

3 Beschrijving machine

3.1 Algemene beschrijving machine

De HTC 950 RX is ontworpen voor het schuren in grote ruimtes. De machine wordt gebruikt voor het schuren, prepareren, saneren en polijsten van vloeren van beton, natuursteen en terrazzo dan wel andere materialen die worden aangegeven in deze handleiding of door HTC aanbevolen materialen. De machine is ideaal voor het verwijderen van lagen en het schuren van betonvloeren volgens de HTC Superfloor-methode, een milieuvriendelijke methode voor het schuren en polijsten van betonvloeren.

De mogelijkheid om de machine te bedienen met behulp van radiobesturing zorgt voor een aanzienlijke vereenvoudiging van de werkzaamheden en een langere schuurtijd. Bovendien wordt er efficiënter gewerkt omdat de stofafscheider kan worden geleegd tijdens radiobesturing van de machine.

De machine is tevens makkelijk en soepel te transporteren, te laden en te lossen dankzij de ingebouwde batterijfunctie.

De machine bestaat uit een aantal hoofdonderdelen, zie Figuur 3-1, pagina [11](#) en Figuur 3-2, pagina [12](#). Het feit dat de machine is uitgerust met vier schuurschijven betekent dat de machine in balans wordt gehouden en eenvoudig te hanteren is. Bovendien levert dit een effectievere afwerking met een beter schuurresultaat op. De machine heeft een ingebouwd gewichtssysteem voor het afstellen van de schuurdruk; ideaal voor als u hoge eisen stelt aan veelzijdigheid.

De bedieningsarm kan in verschillende standen worden vastgezet. Kies, als u de machine handmatig wilt bedienen, een stand die bij u past.

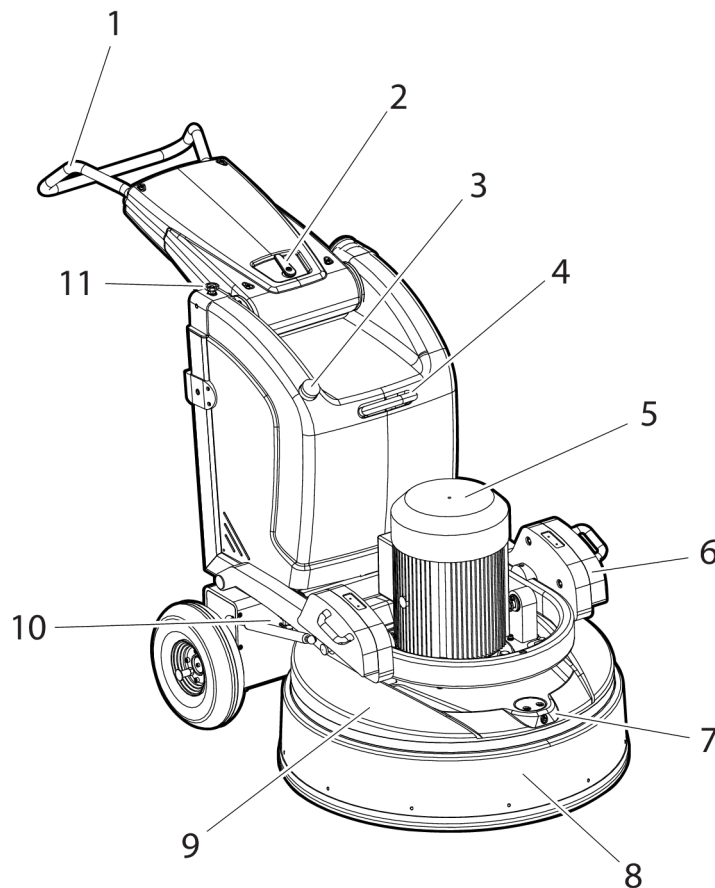
De schuurkop van de machine wordt beschermd door een zwevende schuurkap die contact tussen operator en draaiende machineonderdelen voorkomt en de blootstelling aan stof minimaliseert. De kap en het aangesloten afzuigstelsel zijn voorwaarden voor een goede werkomgeving. De kap heeft een beweegbaar extern deel dat bedoeld is om de stofopname te optimaliseren, aangezien de kap altijd contact maakt met de ondergrond.

Zorg er bij droogschuren altijd voor dat een stofafscheider is aangesloten op de schuurmachine om de blootstelling van de operator, andere personen in de omgeving, de schuurmachine en andere uitrusting aan stofpartikels te minimaliseren.

De machine kan in een handomdraai van verschillende schijven worden voorzien, afhankelijk van het te schuren vloermateriaal. Voor meer informatie over verschillende schijven, zie de website www.husqvarnaconstruction.com.

De HTC 950 RX is uitgerust met het Mist Cooler-systeem voor effectieve koeling van de schijven. Dit systeem verspreidt een zeer fijn verstoven waterdamp via een mondstuk

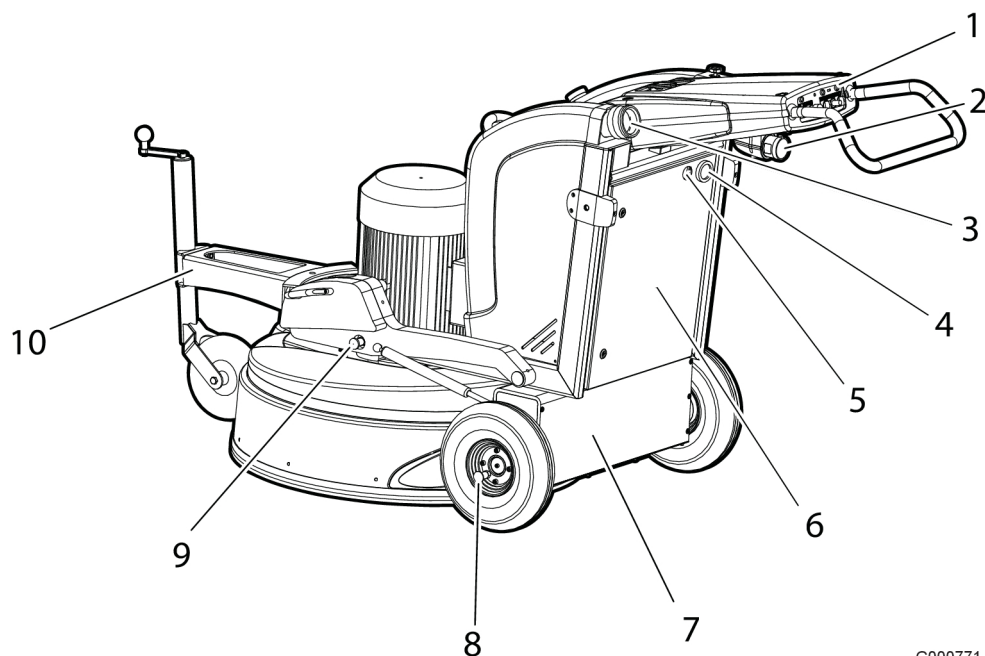
over het vloeroppervlak wat zorgt voor afkoeling van de schijven, waardoor het schuren effectiever verloopt.



G000772

Figuur 3-1. Voorkant machine

1. Bedieningsarm
2. Vergrendeling bedieningsarm
3. Watertankdop
4. Hefoog
5. Motor
6. Gewichten (schuurdruk)
7. Mondstuk Mist-Cooler
8. Extern beweegbaar deel van de zwevende schuurkap
9. Intern vast deel van de zwevende schuurkap
10. Waterkraan, Mist-Cooler
11. Wateraansluiting



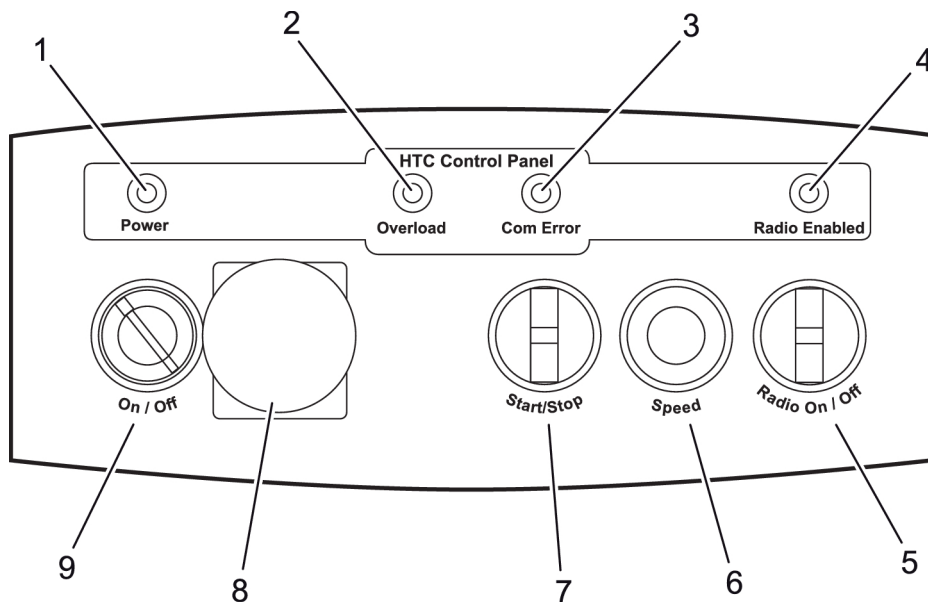
G000771

Figuur 3-2. Achterkant machine

1. Bedieningspaneel
2. Aansluiting elektriciteit
3. Aansluiting afzuigslang
4. Urenteller
5. Mist-Cooler On/Off
6. Schakelkast
7. Behuizing aandrijfmotor
8. Borgpen aandrijfsysteem
9. Borgpen gewichten (schuurdruk)
10. Steunwiel, gebruikt bij transport

3.2 Beschrijving regelingen - bedieningspaneel

De afbeelding hieronder toont het bedieningspaneel van de machine:



Figuur 3-3. Beschrijving regelingen - Bedieningspaneel

1. **Power**/Standby-lampje: geeft aan dat de machinefuncties zijn geactiveerd. Brandt groen als de startsleutel (9) naar rechts wordt gedraaid (On).
2. **Overload** - overbelastingslampje: gaat branden om aan te geven dat de machine te veel stroom verbruikt. Als dit lampje wordt genegeerd, wordt de stroomtoevoer naar de motor onderbroken en wordt er een foutcode gevormd.
3. **ComError** - Communicatiefoutlampje: Gaat branden wanneer er een communicatiefout optreedt tussen de schuurmachine en de radiobesturingseenheid.
4. **Radio Enabled** - Radiobesturingslampje: Gaat branden als de draaiknop "Radio On/Off" naar rechts wordt gedraaid (On).
5. **Radio On/Off** - Draai de knop naar rechts als u de schuurmachine wilt bedienen via de radiobesturingseenheid.
6. **Speed** - Draaisnelheid: regelt de draaisnelheid van de schuurschijven op de machine. Dit is alleen mogelijk wanneer de rotatie van de schuurschijven is gestart via de "Start/Stop-knop".
7. **Start/Stop** - In-/uitschakelen van de rotatie van de schuurschijven. Draai de knop naar "Start" om het draaien in te schakelen en naar "Stop" om het draaien uit te schakelen.
8. **EM-Stop** - Noodstopschakelaar: Druk in noodgevallen op de schakelaar om de stroom naar de machine te onderbreken.
9. **On/Off** - Startleutel om de machinefuncties in of uit te schakelen: Draai de knop naar rechts (On) om de functies van de machine te activeren en het starten voor te bereiden. Draai de knop naar links (Off) om de functies van de machine uit te schakelen.

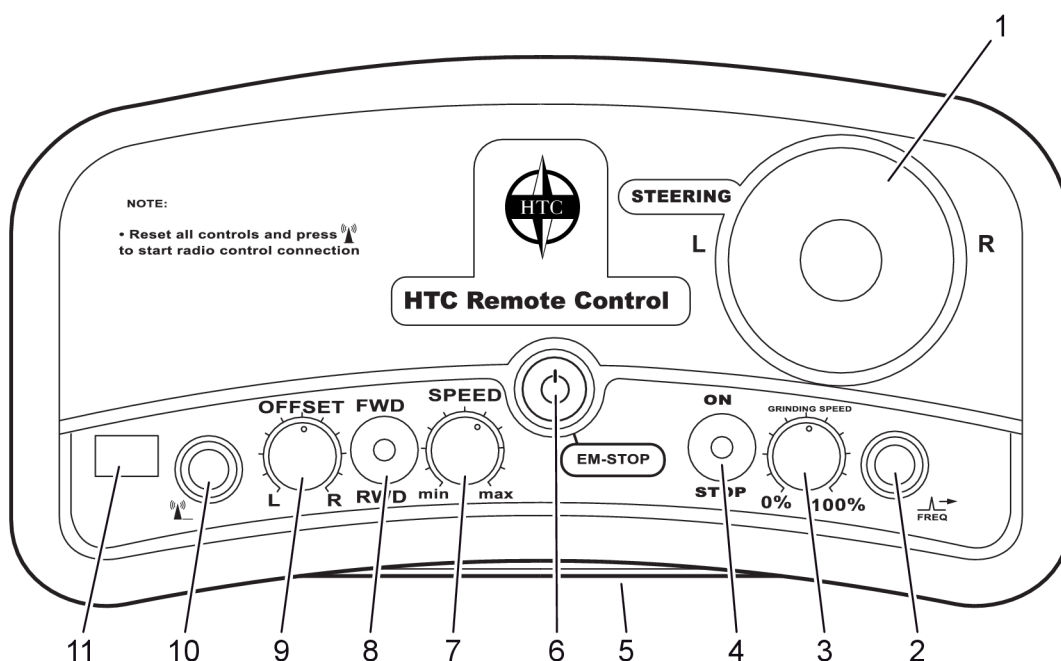
Als de machine niet wordt gebruikt, moet de knop "Start/Stop" (7) altijd naar de stand Stop worden gedraaid en de knop "Radio On/Off" (5) altijd naar de stand Off. Het feit dat de knop (5) in stand Off staat, wordt aangegeven doordat het lampje "Radio Enabled" (4) uit is.

Let op!

Druk op de noodstopshakelaar (EM-Stop) als de machine ongewenst in beweging komt om letsel en/of schade aan de machine te voorkomen.

3.3 Beschrijving regelingen - Radiobesturingseenheid

De afbeelding hieronder toont de radiobesturingseenheid van de machine:



Figuur 3-4. Radiobesturingseenheid

- 1. STEERING** - Bedieningselement om de machine naar rechts (R) en naar links (L) te sturen.
- 2. FREQ** - Frequentieknop: Druk op de knop om de frequentie voor de radiobesturing te wijzigen.
- 3. GRINDING SPEED (0 - 100%)** - Draaisnelheid: regelt de draaisnelheid van de schuurschijven op de machine.
- 4. ON/STOP** - In-/uitschakelen van de rotatie van de schuurschijven. Zet de knop op ON om de rotatie te starten en zet de knop op STOP om de rotatie uit te schakelen.
- 5. Batterijvak** - Bevat batterijen die de radiobesturingseenheid van stroom voorzien.
- 6. EM-STOP** - Onderbreekt de radiocommunicatie tussen de radiobesturingseenheid en de radio-ontvanger van de machine. Hierdoor stopt de machine direct. De radiobesturingseenheid moet worden uitgeschakeld als deze niet in gebruik is. Kan ook worden gebruikt om de radiobesturingseenheid in of uit te schakelen. Wordt gebruikt in combinatie met de knop "Start van radiocommunicatie".

7. **SPEED (min - max)** - Draaiknop voor afstelling van de snelheid van de machine in de huidige rijrichting.
 8. **FWD/RWD** - Bedieningselement om de machine vooruit (FWD) of achteruit (RWD) te verplaatsen.
 9. **OFFSET (L - R)** - Draai de knop naar links (L) of rechts (R) om eventuele zwenkneigingen bij te stellen.
 10. **Start van radiocommunicatie** - Knop voor het starten van de radiocommunicatie tussen de radiobesturingseenheid en de radio-ontvanger van de machine. Wordt gebruikt in combinatie met de knop EM-STOP.
 11. **Display/Kanaalinfo** - Twee punten lichten beurtelings rood op wanneer de radiobesturingseenheid geactiveerd is. Het display toont ook informatie over radiokanaal en eventuele foutmeldingen. De letter "L" wordt weergegeven en knippert snel wanneer de batterijen moeten worden opgeladen/vervangen. De radiobesturingseenheid functioneert ca. 30 min nadat "L" voor het eerst is weergegeven.
- Verplaats de radiobesturingseenheid naar een veilige plaats wanneer "L" wordt weergegeven op het display en schakel de eenheid uit. Plaats twee opgeladen AA-batterijen 1,2 V NiMH of twee niet-oplaadbare 1,5 V AA-batterijen. Raadpleeg Laden/verwisselen van batterijen radiobesturingseenheid, pagina [36](#) voor instructies voor het opladen/vervangen.

4 Gebruik

4.1 Algemeen

In het volgende hoofdstuk wordt beschreven hoe de schijven worden vervangen en hoe de schuurmachine wordt bediend. In het hoofdstuk worden schuurtechnische aspecten of de keuze van de schuurschijven e.d. buiten beschouwing gelaten.

**Waarschuwing!**

De machine mag uitsluitend worden gebruikt of gerepareerd door personeel dat over de vereiste praktische en theoretische kennis beschikt en deze handleiding heeft gelezen.

**Waarschuwing!**

Gebruik bescherming, zoals schoenen met een stalen neus, een veiligheidsbril, veiligheidshandschoenen, mondbescherming en gehoorbescherming.

**Waarschuwing!**

Gebruik de stofafscheider uitsluitend in omgevingen waar geen explosie- of brandgevaar is. Neem de geldende brandveiligheidsvoorschriften door en volg deze bij het gebruik van de machine.

**Waarschuwing!**

Controleer het werkgebied op losse voorwerpen. Als losse voorwerpen onder de schuurkop komen, kunnen deze uit de machine worden geslingerd wat tot letsel kan leiden.

**Waarschuwing!**

Gebruik bescherming, zoals schoenen met een stalen neus, een veiligheidsbril, veiligheidshandschoenen, ademhalingsbescherming en gehoorbescherming.

**Waarschuwing!**

De machine mag uitsluitend worden gestart met de schuurkop omlaag.

**Waarschuwing!**

De machine mag uitsluitend worden gebruikt op en worden verplaatst over egale oppervlakken. Als de machine gaat rollen, bestaat de kans op klemgevaar.

**Waarschuwing!**

De operator mag de machine nooit onbewaakt achterlaten.

**Tip!**

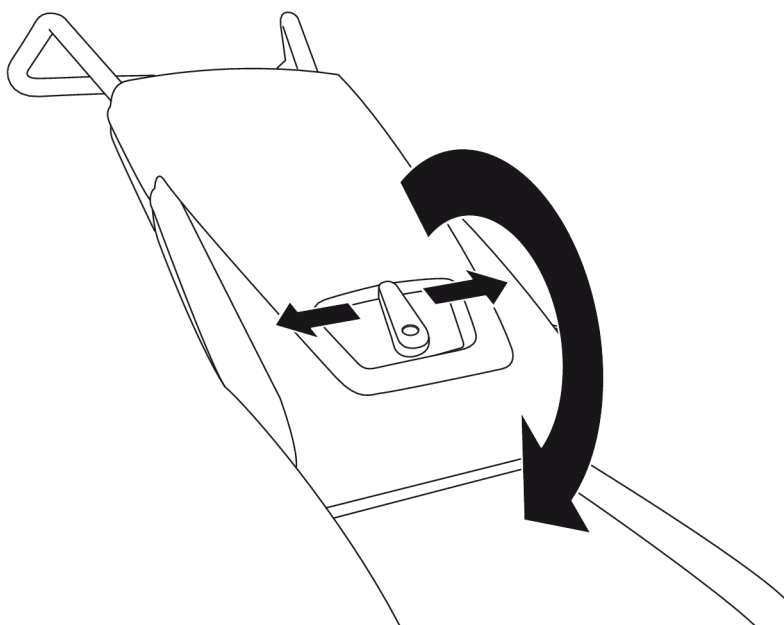
Controleer de minimaal aanbevolen kabeldoorsnede voordat u een verlengkabel gebruikt. Zie voor de aanbevolen kabeldoorsnede Technische gegevens.

4.2 Bedieningsarm instellen

**Waarschuwing!**

Bij het in de juiste stand afstellen van de bedieningsarm bestaat klemgevaar. Let erop dat de vergrendeling van de bedieningsarm goed borgt in de gewenste stand.

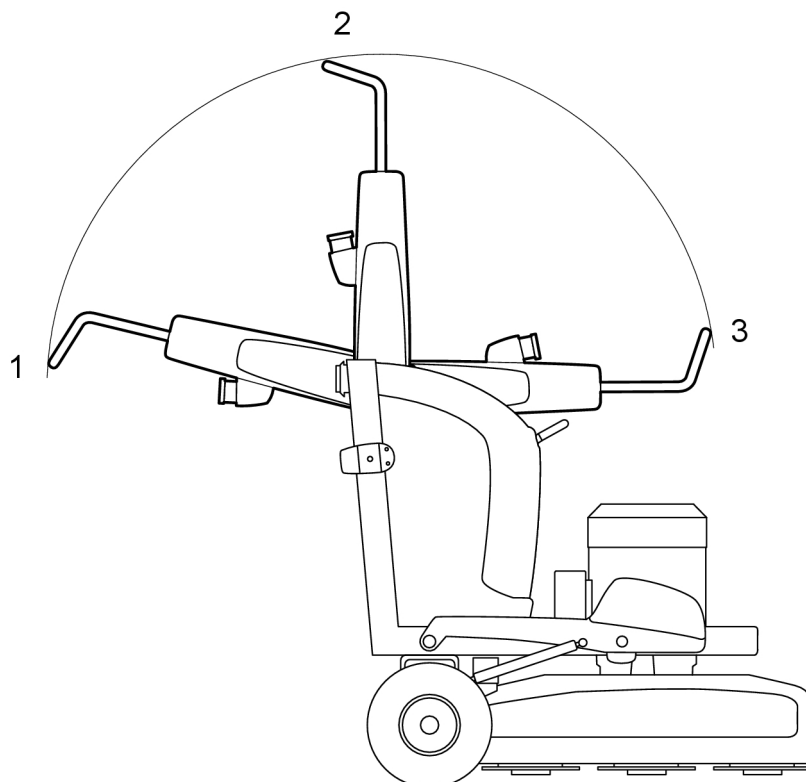
Met de instelbare bedieningsarm wordt de juiste werkhogte ingesteld. De bedieningsarm kan worden vergrendeld met de vergrendeling op de kap van de bedieningsarm, zie Figuur 4-1, pagina 17.



Figuur 4-1. Vergrendeling van de bedieningsarm

1. Maak de bedieningsarm los door de vergrendeling naar links of rechts te draaien.
2. Breng de bedieningsarm in de gewenste stand. De bedieningsarm wordt automatisch vergrendeld in de gewenste stand.

3. Zorg ervoor dat de vergrendeling van de bedieningsarm teruggaat naar de uitgangspositie, zodat u zeker weet dat de bedieningsarm goed vergrendeld is.



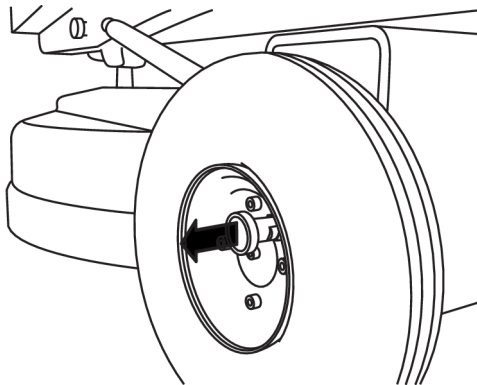
Figuur 4-2. Standen bedieningsarm

1. **Bedrijfsstanden** - met de instelbare bedieningsarm kan de werkhogte in twee standen worden ingesteld.
2. **De stand achterover** - wordt gebruikt om de machine te kantelen om het verwisselen van de schijven te vereenvoudigen.
3. **De stand voorover** - wordt bij transport gebruikt, zodat de machine aanzienlijk minder plaats inneemt.

4.3 Wielen vergrendelen

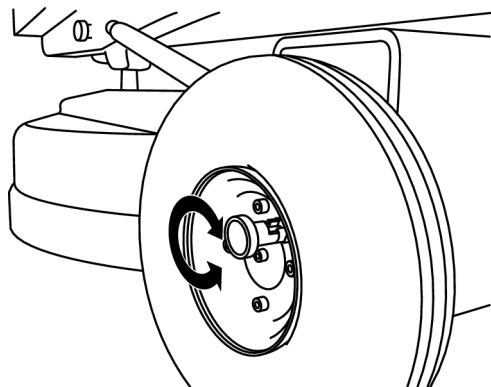
De machine is voorzien van een vergrendelingsmechanisme op alle wielen, zie aandrijvingsvergrendeling in Figuur 3-2, pagina 12. De aandrijvingsvergrendeling wordt gebruikt om de wielen van de machine te vergrendelen aan respectievelijk los te koppelen van hun aandrijfmotoren, die in de behuizing voor de aandrijfmotoren zijn geplaatst, zie Figuur 3-2, pagina 12. In de vergrendelde stand maken de aandrijfmotoren contact met de wielen en kan de machine uitsluitend worden verplaatst door bediening van de aandrijfmotoren via het bedieningspaneel of de radiobesturingseenheid.

1. Ontkoppel de wielen door de borgpen er recht uit te trekken, zie Figuur 4-3, pagina 19.



Figuur 4-3. Wiel ontkoppelen

2. Draai de borgpen 90 graden en laat deze los voor de geborgde stand, zie Figuur 4-4, pagina 19.



Figuur 4-4. 90 graden draaien

Om de wielen te verbinden met de aandrijfmotoren voert u dezelfde stappen uit als hierboven.



Tip!

Bij het zoeken van fouten kunnen de wielen worden losgekoppeld van de motoren en kan ermee worden proefgedraaid zonder dat de machine zich verplaatst.

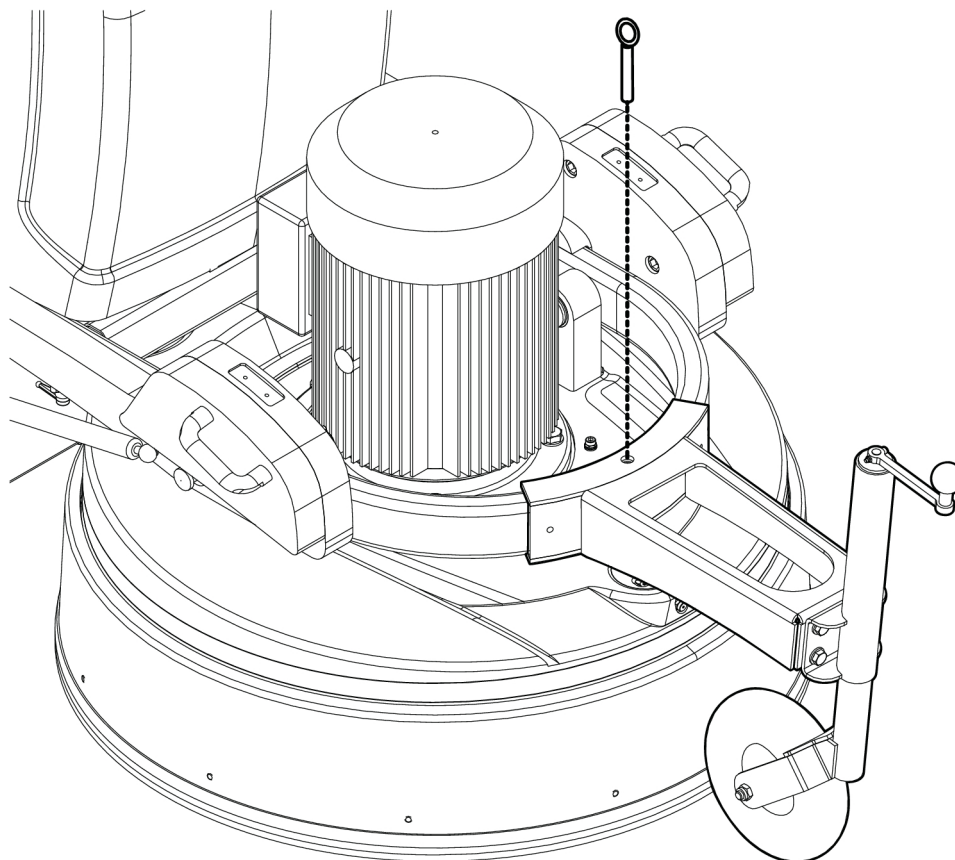
4.4 Steunwiel gebruiken

Het steunwiel wordt gebruikt om de schuurmachine eenvoudig te kunnen verplaatsen. Het steunwiel wordt voorop het chassis van de schuurmachine bij de schuurkop gemonteerd. Het steunwiel wordt in het chassis geborgd door de borgpen door het gat in de steunwielconstructie en de voorste boog van het chassis te steken, zie Figuur 4-5, pagina 20. Steek de borgpen ver genoeg in, zodat deze goed borgt.

Draai aan de hendel voorop het steunwiel om de hoogte af te stellen, zodat de machine kantelt en de schuurkop volledig vrij is van de ondergrond. De schuurmachine wordt

met de hand verplaatst door deze voor u uit te duwen. Controleer of de wielvergrendeling is ontgrendeld, zie Figuur 4-3, pagina 19.

De machine kan over kortere afstanden worden verplaatst met behulp van de ingebouwde batterijfunctie en een gemonteerd steunwiel. De capaciteit van de batterij is voldoende voor circa 30 minuten transport.



G000780

Figuur 4-5. Steunwiel monteren

4.5 Werken met gewichten

De machine is uitgerust met twee gewichten om het zwaartepunt van de machine eenvoudig te kunnen verplaatsen. Ieder gewicht is voorzien van twee borgpennen, waarmee de gewichten in drie standen kunnen worden geklapt en vergrendeld: naar voren, naar boven (normale stand) en naar achteren.

- Trek iedere pen eruit en vergrendel deze in de uitgetrokken positie door ze in de richting van de pijl te draaien, zie Figuur 4-6, pagina 21.



Waarschuwing!

Er is sprake van beknellingsgevaar als de gewichten naar achteren zijn geklapt, omdat ze in die positie niet vergrendeld zijn.

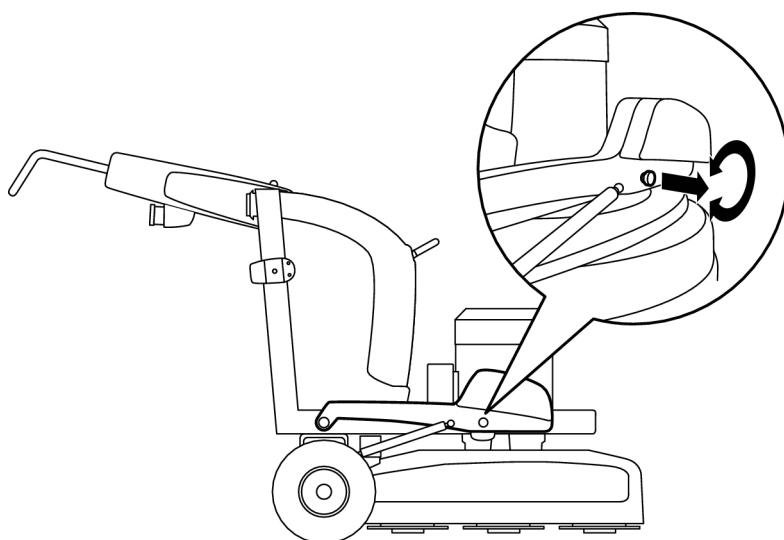
**Waarschuwing!**

Let altijd op dat de borgpennen goed borgen als de gewichten in de gewenste stand worden ingesteld.

**Tip!**

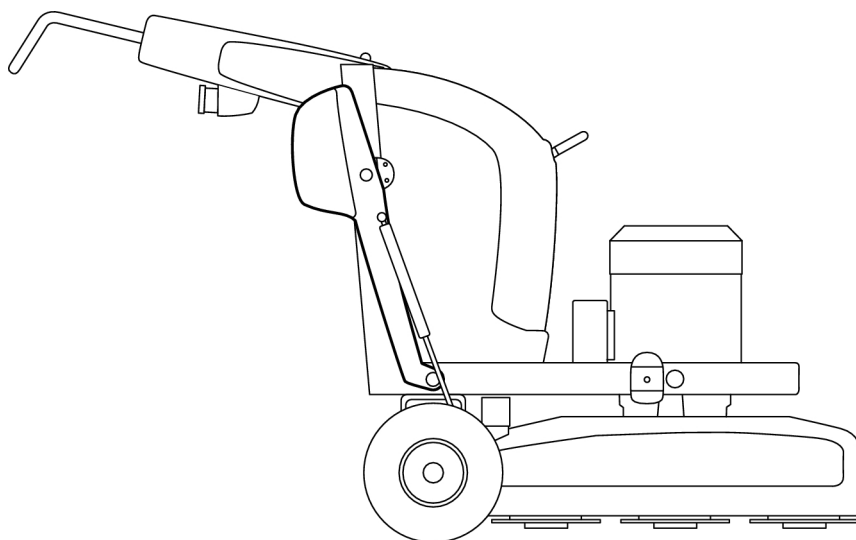
Wij adviseren om bij schuren de gewichten naar boven te klappen, omdat een te hoge schuurdruk met onjuiste schijven kan leiden tot schade aan de machine en de vloer.

Voor een hogere schuurdruk en daarmee een groter schuureffect moeten de gewichten naar voren worden geklapt, zie Figuur 4-6, pagina 21.



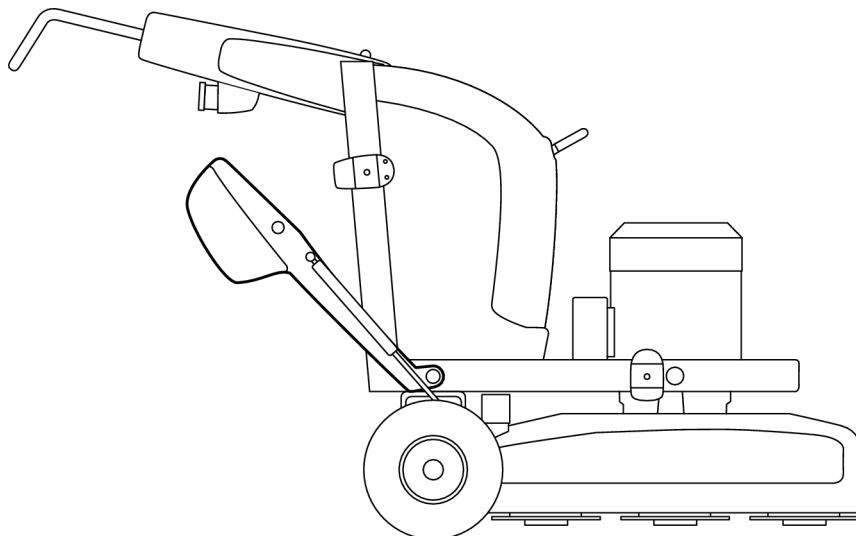
Figuur 4-6. Gewichten naar voren geklapt

Bij normaal schuren en bij het transport van de machine moeten de gewichten naar boven zijn geklapt, zie Figuur 4-7, pagina 21.



Figuur 4-7. Gewichten naar boven geklapt

Bij het verwisselen van de schijven of bij het gebruik van schijven met een hoge capaciteit (T-Rex™) moeten de gewichten naar achteren zijn geklapt, zie Figuur 4-8, pagina 22.



Figuur 4-8. Gewichten naar achteren geklapt

4.6 Bereikbaarheid van schuurschijven



Waarschuwing!

Tijdens het schuren zijn de schijven zeer warm. Kantel de machine achterover en laat deze korte tijd zo staan. Draag veiligheidshandschoenen bij het losmaken van de schijven.

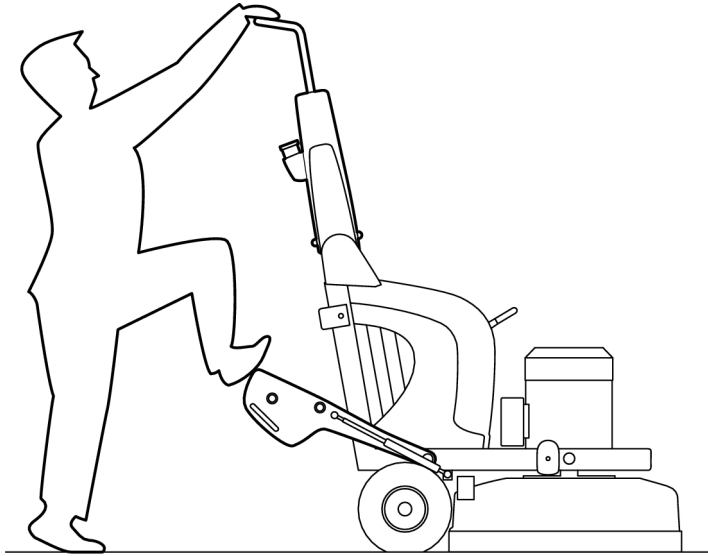


Waarschuwing!

Vid rengöring, underhåll, byte av verktyg eller reparation ska strömmen till maskinen vara bruten.

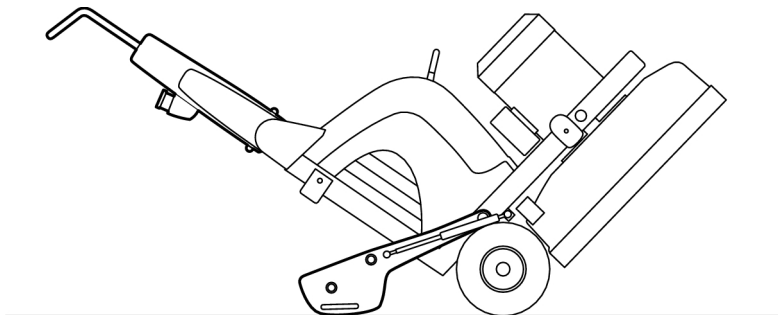
1. Klap de bedieningsarm achterover, zie Figuur 4-2, pagina 18.

2. Klap de gewichten naar achteren en plaats één voet op één van de gewichten, zie Figuur 4-9, pagina 23.



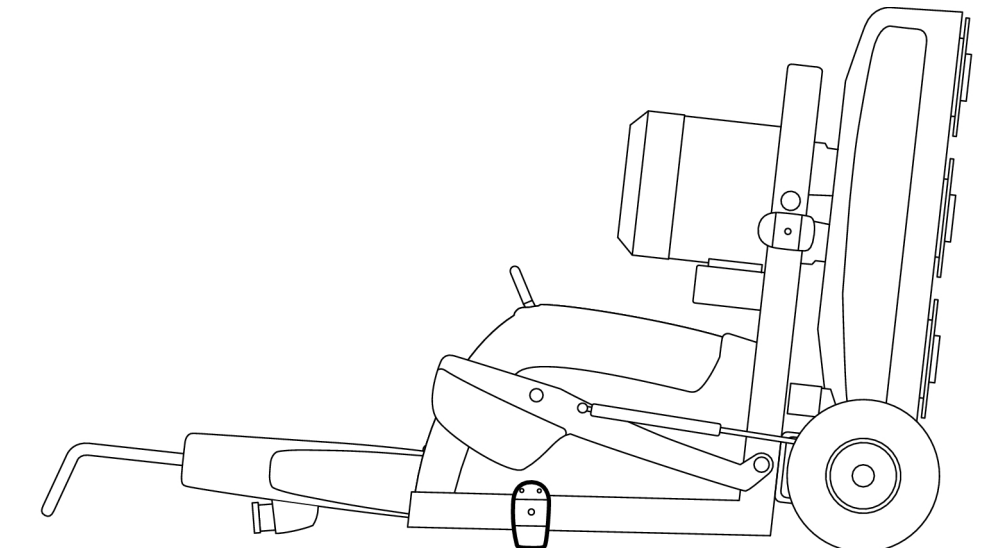
Figuur 4-9. Voet op gewicht

3. Kantel de machine voorzichtig naar achteren totdat de gewichten tegen de vloer komen, zie Figuur 4-10, pagina 23.



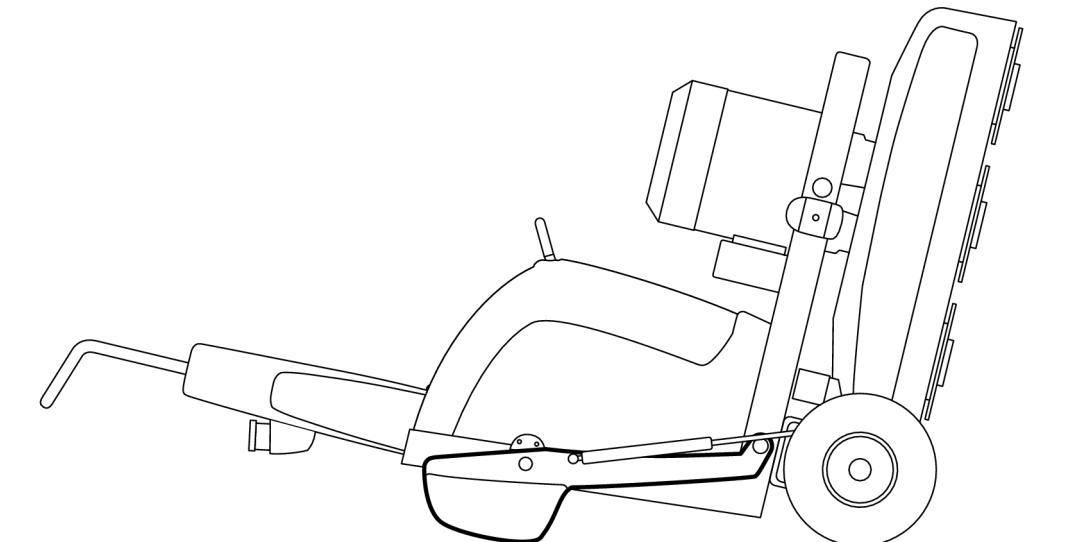
Figuur 4-10. Achterover klappen

4. Kantel de machine nog verder naar achteren totdat de gehele machine tegen de vloer komt, zie Figuur 4-11, pagina 24.



Figuur 4-11. Gewichtsvergrendeling op vloer

5. Breng de machine ver genoeg omhoog zodat u het gewicht in de opgeklapte stand kunt vergrendelen. Klap vervolgens de machine helemaal op de vloer, zie Figuur 4-12, pagina 24.



Figuur 4-12. Machine rust op vloer

4.7 Schuurschijven monteren en vervangen

Omdat de machine is uitgerust met een gepatenteerd schijvensysteem EZchange kunt u met een paar eenvoudige handgrepen schuurschijven monteren en verwisselen. Het schijvensysteem bestaat uit slijpstukken waarop zonder schroeven diamantschijven worden gemonteerd.

**Waarschuwing!**

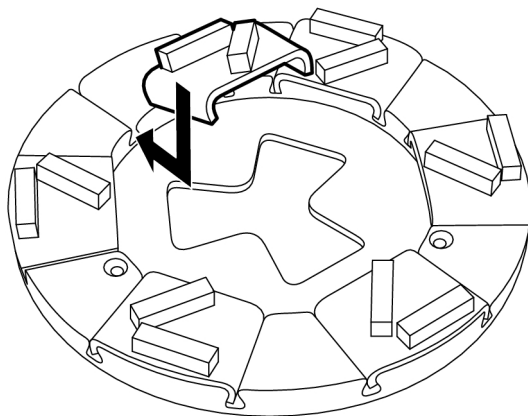
Vid rengöring, underhåll, byte av verktyg eller reparation ska strömmen till maskinen vara bruten.

**Waarschuwing!**

Tijdens het schuren zijn de schijven zeer warm. Kantel de machine achterover en laat deze korte tijd zo staan. Draag veiligheidshandschoenen bij het losmaken van de schijven.

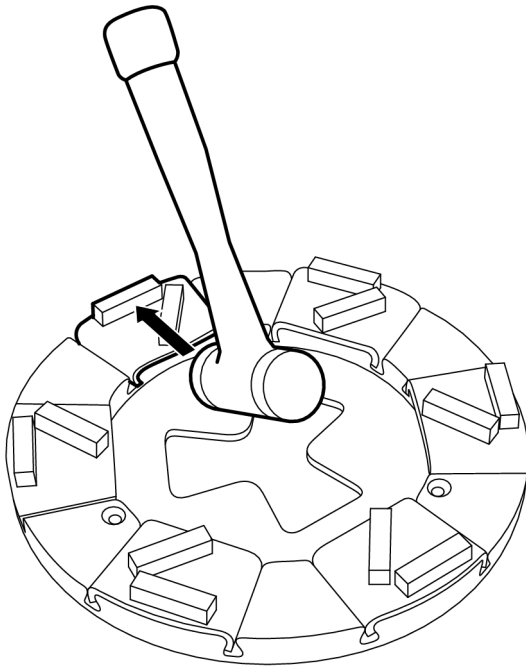
4.7.1 Schuurschijven monteren

1. Druk de schijf schuin van boven in de groef in de schuurschijfhouder, zie Figuur 4-13, pagina 25. Schuif de schijf daarna helemaal in de groef.



Figuur 4-13. Schuurschijven monteren

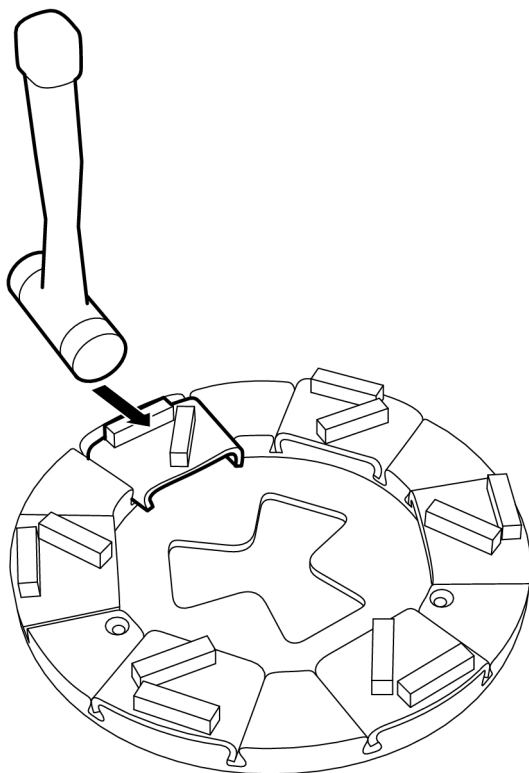
2. Zet de schijf vast in de schuurschijfhouder door er een paar keer licht met een hamer op te slaan, zie Figuur 4-14, pagina 26.



Figuur 4-14. Schuurschijven losmaken

4.7.2 Schuurschijven vervangen

1. Maak de schuurschijf los door er een paar keer licht op te slaan met een hamer, zodat de vergrendeling loslaat, zie Figuur 4-15, pagina 27. Til de schuurschijf vervolgens uit de groef.



Figuur 4-15. Schuurschijven losmaken

2. Druk de nieuwe schuurschijf schuin van boven in de groef in de schuurschijfhouder, zie Figuur 4-13, pagina 25. Schuif de schijf daarna helemaal in de groef.
3. Zet de schijf vast in de schuurschijfhouder door er een paar keer licht met een hamer op te slaan, zie Figuur 4-14, pagina 26.

4.8 Droogschuren voorbereiden

1. Sluit de stofafscheider aan op de machine.

**Let op!**

Sluit de slang van de stofafscheider aan op de daarvoor bestemde uitgang op de machine. Pas de capaciteit van de stofafscheider aan de schuurmachine aan.

**Let op!**

De stofafscheider kan worden aangesloten op beide uitgangen op de beschermkap van de machine. Als u maar één uitgang gebruikt, moet de andere uitgang worden afgedicht. Pas de capaciteit van de stofafscheider aan de schuurmachine aan.

2. Inspecteer de vloer goed en verwijder eventuele uitstekende voorwerpen, zoals bijv. ijzer van de wapening of bouten en los afval dat in de machine kan vastraken.
3. Monteer de juiste schijven op de machine, zie Schuurschijven monteren, pagina [25](#).
4. Plaats de bedieningsarm in de werkstand, zie Figuur 4-2, pagina [18](#).

4.9 Voorbereid voor schuren met Mist-Cooler

De HTC 950 RX is uitgerust met het Mist Cooler-systeem voor effectieve koeling van de schijven. Dit systeem verspreidt een zeer fijn verstoven waterdamp via een mondstuk over het vloeroppervlak. Dit zorgt voor afkoeling van de schijven, waardoor het schuren effectiever verloopt.

**Let op!**

Sluit de slang van de stofafscheider aan op de daarvoor bestemde uitgang op de machine. Pas de capaciteit van de stofafscheider aan de schuurmachine aan.

1. Sluit de stofafscheider aan op de machine.
2. Inspecteer de vloer goed en verwijder eventuele uitstekende voorwerpen, zoals bijv. ijzer van de wapening of bouten en los afval dat in de machine kan vastraken.
3. Monteer de juiste schijven op de machine, zie Figuur 4-13, pagina [25](#).
4. Plaats de bedieningsarm in de werkstand, zie Figuur 4-2, pagina [18](#).
5. Vul de tank met koud water.
6. Draai de waterkraan (pos. 10 Figuur 3-1, pagina [11](#)) op de rechterkant van de machine open.

7. Schakel de Mist-Cooler in door de knop (pos. 5 Figuur 3-2, pagina 12) naar "ON" te draaien.
8. Schakel de Mist-Cooler uit door de knop (pos. 5 Figuur 3-2, pagina 12) na afloop van het schuren naar "OFF" te draaien.
9. Draai de kraan na het schuren dicht.

4.10 Natschuren voorbereiden



Tip!

Gebruik nooit een stofafscheider, omdat deze een verstopping in de slang van de stofafscheider kan veroorzaken.

1. Gebruik altijd een natzuiger bij natschuren.
2. Inspecteer de vloer goed en verwijder eventuele uitstekende voorwerpen, zoals bijv. ijzer van de wapening of bouten en los afval dat in de machine kan vastraken.
3. Monteer de juiste schijven op de machine, zie Schuurschijven monteren, pagina 25.
4. Plaats de bedieningsarm in de werkstand, zie Figuur 4-2, pagina 18.



Waarschuwing!

Gebruik uitsluitend koud water zonder chemicaliën.

5. Sluit de waterslang op de wateraansluiting aan. Zie pos. 11 Figuur 3-1, pagina 11
6. Draai de kraan op de machine open om de watertoevoer mogelijk te maken.
7. Draai de andere kant op om de watertoevoer af te sluiten.

4.11 Bediening via het bedieningspaneel

Bij handmatig schuren schuift de operator de machine vooruit over het vloeroppervlak en bedient hij deze via het bedieningspaneel, zie Figuur 3-3, pagina 13.



Tip!

Schuur in lastig ingedeelde ruimtes handmatig met de machine.

4.11.1 Stand-by

Om de functies van de machine te activeren, draait u de sleutel naar rechts. Als de sleutel in deze stand staat, brandt het Power-lampje op het bedieningspaneel groen om aan te geven dat de machine in de stand-bystand staat.

4.11.2 Noodstopshakelaar

De noodstopshakelaar (EM-Stop) mag uitsluitend in noodgevallen worden gebruikt, omdat dit de levensduur van de elektrische componenten van de machine verkort.

Als de schakelaar wordt ingedrukt, wordt alle elektrisch aangedreven uitrusting op de machine gestopt.



Let op!

Gebruik de noodstopknop niet om de machine gewoon te stoppen. Zolang de noodstopknop is ingedrukt, kan de machine niet worden gestart. Reset door de schakelaar rechtsom te draaien. Hierna kan de machine opnieuw worden gestart.

4.11.3 Machine starten - handmatig schuren

Zie voor een beschrijving van het bedieningspaneel Figuur 3-3, pagina [13](#).

1. Controleer of de noodstopshakelaar is gedeactiveerd.
2. Controleer voordat u gaat schuren of de wielvergrendelingen zijn losgekoppeld van de wielen, zie Figuur 4-3, pagina [19](#).
3. Plaats de kabel.
4. Start de stofafscheider als u droog gaat schuren.
5. Draai de start sleutel naar rechts "On".
6. Start het draaien van de schuurschijven door de knop naar "Start" te draaien.
7. Stel de snelheid van de schuurschijven in met de knop "Speed" (Snelheid).
8. De machine is nu gestart.

4.11.4 Overload

Als de machine te veel stroom verbruikt, gaat het lampje "Overload" (Overbelasting) op het bedieningspaneel branden. De machine schakelt automatisch uit als deze waarschuwing wordt genegeerd. Verlaag de snelheid van de schuurschijven en kijk of het Overload-lampje uitgaat. Doorzoek de machine op fouten als dit niet helpt.

Als de machine zwaar loopt, kan dat komen door de plaatsing van de gewichten. Klap de gewichten naar boven of naar achteren om de schuurkop te ontlasten.



Tip!

Als de machine zwaar loopt, kan dat komen door de plaatsing van de gewichten. Klap de gewichten naar boven of naar achteren om de schuurkop te ontlasten.

4.12 Bediening via de radiobesturingseenheid

Bij radiobesturing wordt de machine bediend via de radiobesturingseenheid, zie Figuur 3-4, pagina [14](#).

Bij schuren via de radiobesturingseenheid wordt de machine in voorwaartse richting aangedreven met behulp van de motoren in de behuizing voor de aandrijfmotoren. Uit milieu-oogpunt wordt geadviseerd om te schuren via de radiobesturingseenheid.



Waarschuwing!

De operator mag de machine nooit onbewaakt achterlaten.

4.12.1 Voorbereiding

1. Maak de batterijklep op de radiobesturingseenheid los door de schroef op de klep los te draaien.
2. Plaats twee opgeladen AA-batterijen 1,2 V NiMH of twee niet-oplaadbare 1,5 V AA-batterijen in het batterijvak.

Let op!

Opladbare batterijen moeten volledig worden opgeladen voordat u ze voor het eerst gebruikt.



Waarschuwing!

Probeer nooit om niet-oplaadbare 1,5 V AA-batterijen op te laden.

3. Sluit de klep en schroef deze vast met de schroef.

Controleer of de wielvergrendelingen tussen wielen en aandrijfmotoren zijn geborgd, zie Figuur 4-3, pagina [19](#).

4.12.2 Stand-by

Om de functies van de machine te activeren, draait u de sleutel naar rechts. Als de sleutel in deze stand staat, brandt het Power-lampje op het bedieningspaneel groen om aan te geven dat de machine in de stand-bystand staat.

4.12.3 Machine starten - Radiobesturing

**Let op!**

Om energie te besparen, wordt de radiobesturingseenheid automatisch uitgeschakeld indien er gedurende een bepaalde tijd geen knop wordt bediend. De knipperende punten op het display gaan dan uit.

1. Draai de knop "Radio On/Off" op het bedieningspaneel naar rechts om de machine voor te bereiden voor bediening via de radiobesturingseenheid. Het lampje "Radio Enabled" op het bedieningspaneel gaat branden.
2. Druk op de knop "EM-STOP" en vervolgens op de knop voor het starten van de radiocommunicatie op de radiobesturingseenheid om de radiobesturing te activeren. De knoppen kunnen in willekeurige volgorde worden geactiveerd, maar nadat u de eerste knop hebt ingedrukt, moet de tweede binnen 5 seconden worden ingedrukt. Wanneer de radiobesturing is geactiveerd, lichten de twee punten op het display van de bedieningseenheid beurtelings rood op.
3. Reset de radiobesturingseenheid op de volgende wijze:
 - Draai de knop voor snelheid (SPEED) naar "min".
 - Zet de knop voor vooruit/achteruit rijden in het midden (FWD/RWD).
 - Draai de knop voor de draaisnelheid (GRINDING SPEED) naar 0%.
 - Zet de knop voor start en uitschakeling van rotatie schuurschijven (ON/STOP) op STOP.
4. Druk op de knop voor het starten van de radiocommunicatie. Het communicatiefoutlampje (ComError) op het bedieningspaneel van de machine moet dan uitgaan.
5. Start de rotatie van de schuurschijven door de knop "ON/STOP" op ON te zetten. Stel de draaisnelheid af met de knop "GRINDING SPEED".
6. Start de aandrijfmotoren van de machine door de knop "FWD/RWD" op FWD te zetten. Stel de snelheid af met de draaiknop voor snelheid "SPEED".

Controleer of de wielvergrendelingen tussen wielen en aandrijfmotoren zijn geborgd, zie Figuur 4-3, pagina [19](#).

4.12.4 Machine stopzetten - Radiobesturing

1. Draai de knop voor snelheid (SPEED) naar "min".
2. Zet de knop voor vooruit/achteruit rijden in het midden (FWD/RWD), zodat de machine stopt.
3. Draai de knop voor de draaisnelheid (GRINDING SPEED) naar 0%.
4. Zet de knop voor start en uitschakeling van rotatie schuurschijven (ON/STOP) op STOP.

5. Druk de knop "EM-STOP" in om de radiobesturingseenheid uit te schakelen.

4.12.5 Radiofrequentie wijzigen

Als er op één locatie meerdere machines worden gebruikt, kan de radiocommunicatie worden verstoord, waardoor mogelijk de frequentie van een machine gewijzigd moet worden. Het wijzigen van de frequentie kan ook nodig zijn wanneer de radiocommunicatie wordt verstoord door andere apparatuur op de locatie.

Wijzig de frequentie op de volgende wijze:

1. Stop de machine, zie Machine stopzetten - Radiobesturing, pagina 32 voor de manier waarop u dit moet doen.
2. Druk op de knop voor het starten van de radiocommunicatie en houd deze ingedrukt.
3. Druk op de frequentieknop "FREQ". De radio-ontvanger van de machine zoekt automatisch de nieuwe frequentie op. Het nummer van het gekozen frequentiekanaal wordt kortstondig weergegeven op het display van de radiobesturingseenheid. Druk op de frequentieknop "FREQ" om tijdens het schuren het gekozen frequentiekanaal weer te geven.



Let op!

Als op het display de foutcode "Jt" wordt weergegeven, dient u direct contact op te nemen met het HTC Servicecenter voor instructies.

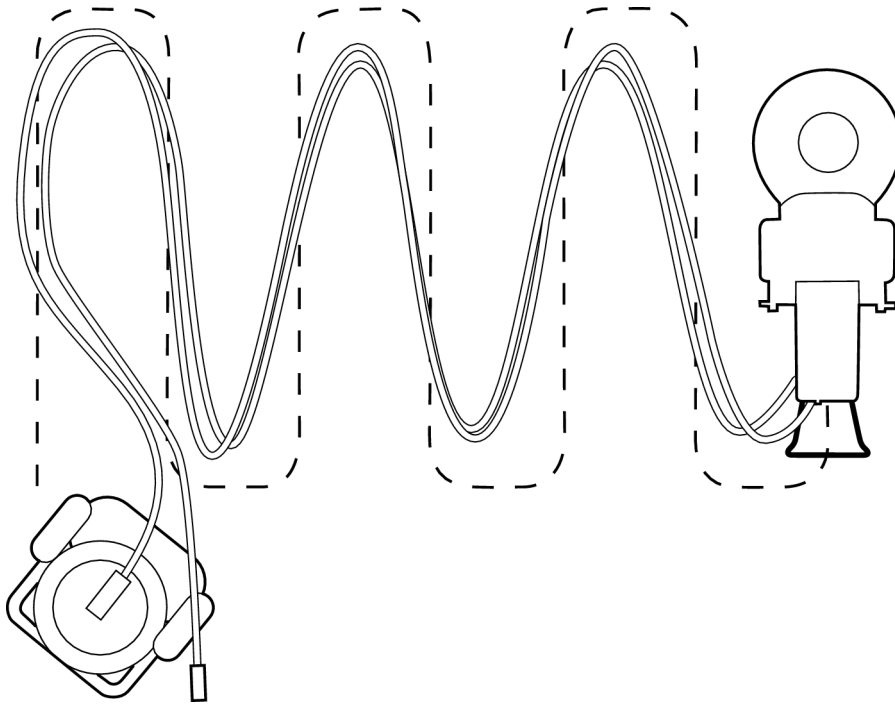
4. Laat de knop voor het starten van de radiocommunicatie los.
5. Start de machine, zie Machine starten - Radiobesturing, pagina 32 voor de manier waarop u dit moet doen.

4.12.6 Radiocommunicatie valt weg

Als de afstand tussen de machine en de radiobesturingseenheid te groot wordt, valt de radiocommunicatie weg en stopt de machine. Om de bediening via de radiobesturingseenheid weer te hervatten, volgt u de instructies onder Machine starten - Radiobesturing, pagina 32.

4.13 Schuren vereenvoudigen

Om te voorkomen dat de afzuigslang van de stofafscheider en de voedingskabel in het werkgebied of de route van de machine komen, kunnen de slang en de kabel worden neergelegd zoals hieronder afgebeeld.



Figuur 4-16. Schuren vereenvoudigen



Tip!

Door de slang en de kabel zoals afgebeeld neer te leggen, voorkomt u storende pauzes om deze te verleggen.

5 Onderhoud en reparatie

5.1 Algemeen

Wij raden aan om alle afdichtingen regelmatig te inspecteren.

**Waarschuwing!**

Vid rengöring, underhåll, byte av verktyg eller reparation ska strömmen till maskinen vara bruten.

**Waarschuwing!**

Gebruik bescherming, zoals schoenen met een stalen neus, een veiligheidsbril, veiligheidshandschoenen, ademhalingsbescherming en gehoorbescherming.

**Waarschuwing!**

Tijdens elektrische laswerkzaamheden aan de machine moet de radio-ontvanger altijd worden losgekoppeld om beschadiging van het elektrisch systeem van de ontvanger te voorkomen.

5.2 Schoonmaken

**Waarschuwing!**

Spoel de machine niet met water onder hoge druk af, omdat vocht in de elektrische onderdelen kan dringen en het aandrijfsysteem kan beschadigen.

- Stofzuig de schakelkast, indien nodig.
- Maak de machine na gebruik altijd schoon met een vochtige spons of doek.

5.3 Laden van de batterij van de machine

**Waarschuwing!**

Tijdens het opladen wordt er altijd zogenaamd knalgas gevormd in de batterij. Open vuur of vonken in de buurt van de batterijen kunnen een explosie veroorzaken.

De batterij die de motoren voor de aandrijfwielen van de machine aandrijft, wordt voortdurend opgeladen zolang de machine is aangesloten op de netvoeding.

5.4 Laden/verwisselen van batterijen radiobesturingseenheid



Waarschuwing!

Tijdens het opladen wordt er altijd zogenaamd knalgas gevormd in de batterij. Open vuur of vonken in de buurt van de batterijen kunnen een explosie veroorzaken.

- Laad/verwissel de batterijen als "L" wordt weergegeven en snel knippert op het display, zie Figuur 3-4, pagina 14.

 1. Zet de machine stop, zie onder Machine stopzetten - Radiobesturing, pagina 32.
 2. Maak de batterijklep los door de schroef op de klep eruit te draaien.
 3. Verwijder de oude/lege batterijen.
 4. Plaats de nieuwe/opgeladen batterijen.
 5. Sluit de klep en schroef deze vast met de schroef.
 6. Start de machine, zie onder Machine starten - Radiobesturing, pagina 32.

5.5 Dagelijks

- Maak de machine schoon als deze is gebruikt voor natschuren.
- Controleer de slijtage van de schijven - abnormale of ongelijkmatige slijtage kan duiden op beschadigde schuurhouders.
- Controleer de schuurschijfhouder en schuurhouders op schade of de vorming van breuken. Vervang beschadigde onderdelen.
- Verwijder eventuele resten bouw materiaal op de radiobesturingseenheid.

5.6 Wekelijks

- Maak de machine schoon, zie Schoonmaken, pagina 35.
- Controleer de schuurhouders. Demonteer de schijven en activeer de machine vrij van de grond op de laagste snelheid. Als de schuurhouders oscilleren of erg wiebelen, zijn de houders beschadigd.
- Controleer of de bovenriem intact is door de grote schijf in een willekeurige richting te verdraaien. Als dat moeizaam gaat, is de riem intact. Als de schijf vrij ronddraait, ligt de riem eraf.



Tip!

Repareer alle schuurhouders gelijktijdig.

5.7 Maandelijks (of na 100 bedrijfsuren)

- Draai alles dat kan zijn losgetrild weer vast.
- Controleer of de schuurkap heel is en geen andere schade heeft.
- Bovenriem controleren en indien nodig vervangen.
- Controleer de afdichtingen op de assen waar de bovenste riem op loopt en vervang deze indien nodig.
- Schraap de onderdelen die door de schuurkap worden afgedekt schoon en stofzuig deze.
- Activeer de machine op proef en luister naar lawaai vanuit de lagers.
- Filter voor schakelkast reinigen of indien nodig vervangen.
- Controleer de werking van de EM-STOP-knop op de radiobesturingseenheid.
- Controleer slijtende onderdelen van de radiobesturingseenheid, bijv. de stopkap.

5.8 Reparatie

Alle eventueel benodigde reparaties moeten worden uitgevoerd door een door HTC erkend servicecenter. Neem contact op met uw dealer als u service nodig hebt. Zie voor de contactinformatie het hoofdstuk Contactinformatie achterin deze handleiding.

5.9 Reserveonderdelen

Vermeld voor een snelle levering van de reserveonderdelen altijd het model, het serienummer van de machine en het artikelnummer van het reserveonderdeel bij het bestellen. Informatie over model en serienummer staat op het machineplaatje van de machine.

Informatie over het artikelnummer van het reserveonderdeel staat op de reserveonderdelenlijst van de machine die kan worden ingezien in of uitgeprint van de website www.husqvarnaconstruction.com.

Gebruik uitsluitend originele schijven en originele reserveonderdelen van HTC. In alle andere gevallen komt het CE-keurmerk of de garantie te vervallen.

6 Fouten zoeken

6.1 Algemeen

In dit hoofdstuk worden alle fouten opgesomd die kunnen optreden en hoe u de fouten oplost. Als de fout niet kan worden verholpen of als er andere fouten optreden, moet u contact opnemen met de dichtstbijzijnde dealer. Zie Contactinformatie achter in deze handleiding.

6.2 De machine start niet

- Controleer of de groene lamp brandt.
- Controleer of de noodstopknop is ingedrukt. Reset de noodstop door de schakelaar rechtsom te draaien.
- Controleer of de kabel tussen de uitrusting en de voeding correct is aangesloten. Controleer of de fase(n) van de motor volledige spanning krijgen.
- Controleer de zekeringen en contactors in de schakelkast.
- Controleer de zekeringen in de schakelkast en op de batterijen.
- Controleer de foutcode op het display van de frequentieomvormer. Zie voor te nemen maatregelen Elektronische foutcodes, pagina 40.

6.3 De machine trilt of de schijven schuren onregelmatig

- Controleer of er ruimte zit tussen het chassis en de schuurkop. Maak eventueel een van de twee pennen iets los om de ruimte tussen het chassis en de schuurkop wat te vergroten.
- Riemen controleren en indien nodig vervangen.
- Controleer de staat van de schuurhouders. Neem voor het eventueel repareren van de schuurhouders contact op met HTC voor informatie over reserveonderdelen.

6.4 De machine schuurt scheef

- Repareer de schuurhouder, zie onder De machine trilt of de schijven schuren onregelmatig, pagina 38.
- Controleer of de bovenriem heel is. Probeer de grote schijf in willekeurige richting te verdraaien. Dit moet vrij moeizaam gaan. Als de schijf makkelijk verdraaid kan worden, is de riem eraf en moet deze worden vervangen.

6.5 Machine stopt - handmatig schuren

- Controleer de foutcode op het display van de frequentieomvormer, zie Elektronische foutcodes, pagina 40.

6.6 Machine stopt - radiobesturing

Andere apparatuur kan het radioverkeer tussen de machine en de radiobesturingseenheid verstoren, wat betekent dat het communicatiefoutlampje (ComError) kan gaan knipperen. Als het contact tussen de machine en de radiobesturingseenheid te lang is onderbroken, stopt de machine om veiligheidsredenen.

- Controleer of het communicatiefoutlampje (ComError) knippert.
- Herstart de machine en schakel eventueel storende apparatuur uit.
- Controleer de foutcode op het display van de frequentieomvormer, zie Elektronische foutcodes, pagina 40.

6.7 De zekering wordt vaak geactiveerd

- De belasting is te hoog voor de elektriciteitskast waarop de machine is aangesloten. Gebruik een ander stopcontact, zie .
- Controleer de schijven. Controleer of de juiste schijven worden gebruikt, of ze in goede staat zijn en of ze correct zijn gemonteerd.

6.8 De machine heeft te weinig vermogen

- Verlaag de schuurdruk.
- Zware belasting. Druk de bedieningsarm licht omlaag, zodat de schuurkop enigszins vrijkomt van het te bewerken oppervlak.
- Beweeg de machine voor de helft over het te saneren oppervlak en voor de helft over het schone oppervlak. Op die manier worden eventuele laagresten van de schuurschijven verwijderd.
- Controleer de schijven. Controleer of de juiste schijven worden gebruikt, of ze in goede staat zijn en of ze correct zijn gemonteerd.
- Spanningsverlies. Controleer of de kabeldoorsnede en -lengte voldoen aan de aanbevelingen van HTC.

7 Elektronische foutcodes

7.1 Algemeen

Overbelasting van de motor van de schuurmachine is een veelvoorkomende fout.

OCF = Snel stijgende stroom

OHF = Snel stijgende stroom

OLF = Overbelasting motor

Bij fouten wordt de foutcode op het display getoond. Hieronder worden de meest voorkomende foutcodes opgesomd die in de frequentieomvormer in de schakelkast kunnen optreden. Neem bij andere fouten contact op met het HTC Servicecenter.

7.2 Schneider Electric

7.2.1 ATV312

Foutcode	Oorzaak	Oplossing
OCF	Overstroom	Er wordt te snel of met een te hoge belasting met de machine geschuurd. Verlaag de snelheid, verminder de belasting door de positie van de gewichten te veranderen en controleer de schijven. Controleer de mechanische traagheid, draai de schuurschijven rond.
OHF	Oververhitting	Open de schakelkast en laat deze afkoelen. Controleer het filter en de koelventilatoren in de kast. Laat de frequentieomvormer afkoelen en herstart.
IFx/EEF	Interne fout	Neem contact op met het HTC Servicecenter.
SCF	Kortsluiting of massafout aan de motorkant	Controleer de kabels en aansluitingen van de motor.
tnF	Fout autotuning	Controleer de kabels en aansluitingen van de motor.
OLF	Overbelasting	Zie OCF. Laat de frequentieomvormer afkoelen en herstart.
OSF	Te hoge spanning	Te hoge netspanning of fouten in het voedingsnet. Controleer de voedingsspanning, wissel van contact.
USF	Te lage spanning	Te lange aansluitkabel, slechte aansluiting of teveel stroomafnemers op het voedingsnet. Neem een ander contact, kort de kabel in en verlaag de snelheid.
PHF	Netfaseuitval	Onjuist gevoede frequentieomvormer. Controleer de zekeringen in het voedingsnet en de aansluitkabel.
OPF	Motorfaseuitval	Controleer de kabels en aansluitingen van de motor.

7.2.2 Frequentieomvormer resetten

1. Schakel de machine uit door de start sleutel naar "Off" .
2. Wacht tot het display uitgaat.
3. Reset de noodstopknop..
4. Schakel de machine in door de start sleutel naar "On" te draaien.

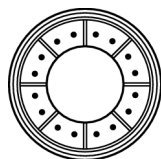
**Tip!**

Maskinen startar inte om reglaget ON/STOP är i läge "ON" vid spänningstillslag.

7.2.3 Laatste foutcode controleren

Zie voor de hier beschreven (draai)knoppen Figuur 7-1, pagina [41](#).

1. Druk op Enter, waarna rEF op het display verschijnt
2. Draai de draaiknop linksom totdat SUP op het display verschijnt.
3. Druk op Enter, waarna FrH op het display verschijnt.
4. Draai de draaiknop linksom totdat LFt op het display verschijnt.
5. Druk op Enter, waarna LIS1 op het display verschijnt.
6. Draai de draaiknop linksom totdat dP1 op het display verschijnt.
7. Druk op Enter, waarna de laatste foutcode op het display verschijnt.



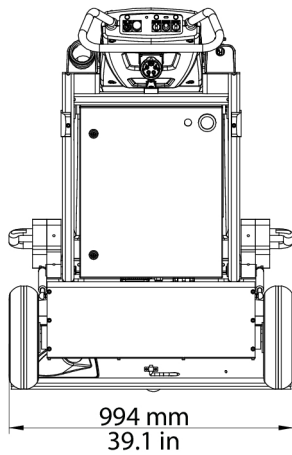
Figuur 7-1. Enter-knop en draaiknop - Schneider

8 Technische gegevens

In de onderstaande tabel staan de technische gegevens van de machine.

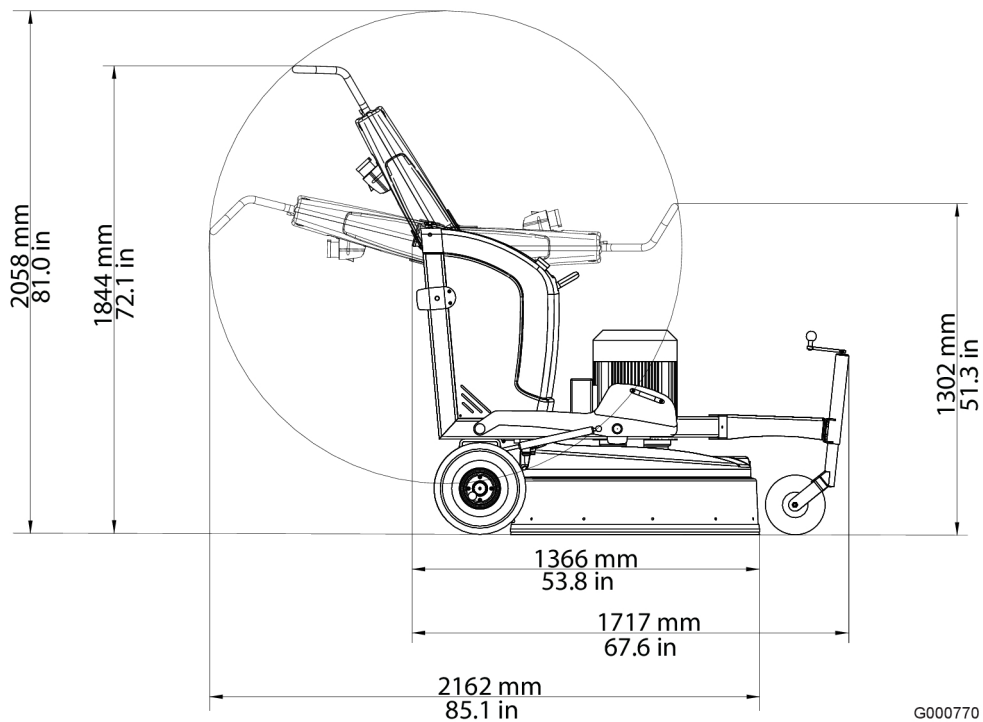
		HTC 950 RX EU Mist		HTC 950 RX US Mist
Artikelnummer	Art.nr.	111570	Art.nr.	111571
Motorvermogen	kW	15	PK	20
Stroomsterkte	A	32	A	32
Spanning	V	3 x 380-415	V	3 x 440-480
LED's	V	24	V	24
Stuurspanning	V	24	V	24
Totaal machinegewicht	kg	622	lbs	1371
Chassisgewicht (inclusief gewichten)	kg	318	lbs	701
Gewicht, schuurkop	kg	304	lbs	670
Gewichten	kg	2 x 49	lbs	2 x 108
Schuurdiameter	mm	920	in	37.2
Schuurdruk, gewichten naar voren geklapt	kg	362	lbs	798
Schuurdruk, gewichten naar boven geklapt	kg	251	lbs	553
Schuurdruk, gewichten naar achteren geklapt	kg	195	lbs	430
Toerental, schuurschijven	tpm	458 - 1374	tpm	458 - 1374
Watertank	l	10	gal	2.64
Schuurschijven	mm	4 x 270	in	4 x 11
Minimaal aanbevolen kabeldoorsnede	mm ²	6	in ²	0.0093
Opslagtemperatuur	°C	-30...+50	°F	-22...+122
Bedrijfstemperatuur	°C	-5...+40	°F	23...+104
Luchtvochtigheid	%	5-90	%	5-90
Geluidsdrukniveau, conform ISO 11202, gemeten met meetinstrument voor geluidsniveaumeter, klasse 1				
Geluidseffectniveau, conform ISO 3741, gemeten met meetinstrument voor geluidsniveaumeter, klasse 1	92 dBA	92 dBA	92 dBA	92 dBA
Trillingen, schuren/polijsten	m/s ²	3,58	m/s ²	3.58
Toegestane dagelijkse blootstelling, schuren/polijsten	u	15,6	u	15.6
Trillingen, Floorprep (T-rex)	m/s ²	5,44	m/s ²	5.44
Toegestane dagelijkse blootstelling, Floorprep (T-rex)	u	6,76	u	6.76
Maximale waterdruk	bar	8	bar	8

		HTC 950 RX EU Mist		HTC 950 RX US Mist
Druk-/trekkracht	N	1500	N	1500
Rijsnelheid	m/s	<0,35	ft/s	<1.15
Frequentie (Zender/Ontvanger)	MHz	433,100-434,750	MHz	433.100-434.750
Zendervermogen (FM)	mW	≤10	mW	≤10



G000773

Figuur 8-1. Breedte machine



G000770

Figuur 8-2. Hoogte en lengte machine

9 Milieu

De HTC-producten bestaan voor het grootste deel uit metaal en kunststof dat kan worden hergebruikt. Hieronder worden de meest gebruikte materialen opgesomd.

9.1 Chassis

Machineonderdeel	Materiaal	Afvalverwerking
Chassis	Metaal	Schroot ¹⁾
Bedieningsarm	Kunststof gecoat staal	Schroot ¹⁾
Wielen	Rubber	Schroot/brandbaar
Kap	ABS-kunststof	Brandbaar
Bevestigingselement	Metaal	Schroot ¹⁾
Slangaansluitingen	Metaal, aluminium	Schroot ¹⁾
Slangen	Kunststof, PUR en PVC	Brandbaar
Steunblokken	Kunststof, ABS	Brandbaar

¹⁾ Indien mogelijk moeten de verschillende metalen worden gescheiden.

9.2 Schuurkop

Machineonderdeel	Materiaal	Afvalverwerking
Onderste kap	aluminium	Schroot ¹⁾
Kap		
Uitwendige plaatdetails	Metaal	Schroot ¹⁾
Riemen	rubber en polyamide	Brandbaar
Steunwiel	Kunststof, PA	Brandbaar
Regeling schuurkap	Kunststof, ABS	Brandbaar
Overige kunststof onderdelen	Kunststof, POM	Brandbaar
Overige onderdelen	onbehandeld staal	Schroot ¹⁾

¹⁾ Indien mogelijk moeten de verschillende metalen worden gescheiden.

9.3 Elektrisch systeem

Machineonderdeel	Materiaal	Afvalverwerking
Schakelkast	Roestvrij staal	Elektronica-afval ¹⁾
Batterijen	-	-
Kabels	koperen geleiders met PVC-isolatie	Kabelafval

Machineonderdeel	Materiaal	Afvalverwerking
Motor	Metaal, gietijzer, aluminium en koper	Elektronica-afval
Elektrische onderdelen	Metaal, ijzer, koper, kunststof	Elektronica-afval

1) Indien mogelijk moeten de verschillende metalen worden gescheiden.

9.4 Hergebruik

Voor hergebruik en verwerking van alle onderdelen, zie de nationale wetgeving van het betreffende land.

10 Garantie en CE-keurmerk

10.1 Garantie

De garantie dekt alleen productiefouten. De fabrikant kan in geen geval en onder geen beding aansprakelijk worden gesteld voor schade, letsel of fouten, veroorzaakt door verkeerd gebruik, corrosie of gebruik buiten de aangegeven specificaties. De fabrikant is in geen geval aansprakelijk voor indirecte schade of kosten of indirect letsel.

Plaatselijke dealers kunnen speciale garantievoorwaarden hebben die in hun verkoopvoorwaarden, leveringsvoorwaarden en garantievoorwaarden zijn gespecificeerd. Neem bij onduidelijkheden over de garantievoorwaarden contact op met uw dealer.

10.2 CE-keurmerk

Het CE-keurmerk van een product garandeert de vrije handel ervan binnen de EU conform de Europese regelgeving. Het CE-keurmerk garandeert dat het product aan verschillende richtlijnen voldoet (EMC-richtlijnen en overige vereisten in de zogeheten richtlijnen voor nieuwe procedures). Deze machine draagt een CE-keurmerk conform de laagspanningsrichtlijn (LVD, Low Voltage Directive), de machinerichtlijn en de EMC-richtlijn.

Deze machine is bedoeld voor gebruik in bijvoorbeeld de zware industrie, de lichte industrie en bepaalde machinevarianten ook voor in woonhuizen. Zie de EG-verklaring van overeenstemming (Manufacturer's Declaration of Conformity), waarin staat dat de machine voldoet aan de EMC-richtlijn.



www.husqvarnaconstruction.com

Originele instructies



1143367-36



2022-11-02