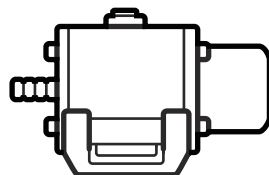




Husqvarna®



EP 121B, EP 271B, EP 371B, EP 601B

DE Bedienungsanweisung
SL Navodila za uporabo

2-14
15-26

Inhalt

Einleitung.....	2	Fehlersuche.....	8
Sicherheit.....	3	Lagerung und Entsorgung.....	9
Betrieb.....	6	Technische Daten.....	11
Wartung.....	6	EU-Konformitätserklärung.....	14

Einleitung

Gerätebeschreibung

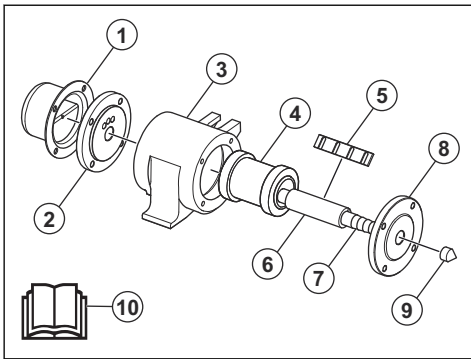
Beim Gerät handelt es sich um einen Betonrüttler. Das Gerät verfügt über einen pneumatisch betriebenen Motor, der nur 2 bewegliche Teile besitzt. Das Gerät wird über das Luftventil mit Druckluft versorgt.

Als Sonderausstattung kann ein automatisches Schmiersystem eingebaut werden. Das automatische Schmiersystem wird vom Hersteller des Druckluftkompressors geliefert.

Verwendungszweck

Dieses Gerät ist nur für den professionellen Einsatz gedacht. Das Gerät entfernt Luftblasen aus nassem Beton. Verwenden Sie das Gerät nicht für andere Aufgaben.

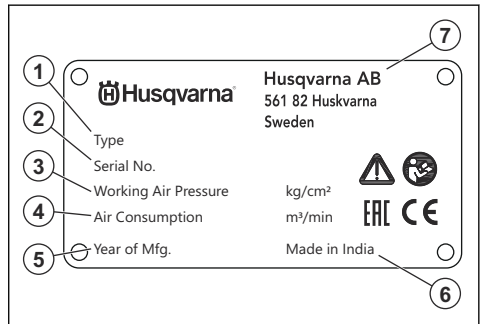
Geräteübersicht



1. Hintere Abdeckung
2. Hinterer Flansch
3. Gehäuse
4. Rotor
5. Lamelle
6. Führungsrohr
7. Luftanschluss
8. Vorderer Flansch
9. Vordere Abdeckung
10. Bedienungsanleitung

9. Vordere Abdeckung
10. Bedienungsanleitung

Typenschild



1. Gerätetyp
2. Seriennummer
3. Luftdruck, kg/m²
4. Druckluftverbrauch, m³/min
5. Produktionsjahr
6. Herstellungsland
7. Hersteller

Produkthaftung

Im Sinne der Produkthaftungsgesetze übernehmen wir keine Haftung für Schäden, die unser Gerät verursacht, wenn...

- das Gerät nicht ordnungsgemäß repariert wird.
- das Gerät mit Teilen repariert wird, die nicht vom Hersteller stammen oder nicht vom Hersteller zugelassen sind.
- ein Zubehörteil mit dem Gerät verwendet wird, das nicht vom Hersteller stammt oder nicht vom Hersteller zugelassen ist.
- das Gerät nicht bei einem zugelassenen Service Center oder von einem zugelassenen Fachmann repariert wird.

Sicherheit

Sicherheitsdefinitionen

Warnungen, Vorsichtsmaßnahmen und Hinweise werden verwendet, um auf besonders wichtige Teile der Bedienungsanleitung hinzuweisen.



WARNUNG: Wird verwendet, wenn bei Nichtbeachtung der Anweisungen in diesem Handbuch die Gefahr von Verletzung oder Tod des Bedieners oder anderer Personen besteht.



ACHTUNG: Wird verwendet, wenn bei Nichtbeachtung der Anweisungen in diesem Handbuch die Gefahr von Schäden am Gerät, an anderen Materialien oder in der Umgebung besteht.

Hinweis: Für weitere Informationen, die in bestimmten Situationen nötig sind.

Allgemeine Sicherheitshinweise



WARNUNG: Lesen Sie die folgenden Warnhinweise, bevor Sie das Gerät benutzen.

- Dieses Gerät ist ein gefährliches Werkzeug, wenn Sie nicht aufpassen oder es unsachgemäß verwenden. Dieses Gerät kann schwere oder tödliche Verletzungen des Bedieners oder anderer Personen verursachen. Es ist sehr wichtig, dass Sie vor der Anwendung des Geräts den Inhalt dieser Bedienungsanleitung gelesen und verstanden haben.
- Bewahren Sie alle Warn- und Sicherheitshinweise auf.
- Halten Sie alle geltenden Gesetze und Vorschriften ein.
- Der Bediener und dessen Arbeitgeber müssen die mit dem Betrieb des Geräts verbundenen Gefahren kennen und vermeiden.
- Untersagen Sie allen Personen die Benutzung des Geräts, bis diese den Inhalt der Bedienungsanleitung gelesen und verstanden haben.
- Verwenden Sie das Gerät nicht, ohne vorher dafür geschult worden zu sein. Stellen Sie sicher, dass alle Bediener Schulungen erhalten.
- Lassen Sie nicht zu, dass Kinder das Gerät verwenden.
- Es dürfen nur zugelassene Personen mit dem Gerät arbeiten.

- Der Bediener ist für Unfälle verantwortlich, die anderen Personen zustoßen oder an deren Eigentum entstehen.
- Verwenden Sie das Gerät nicht, wenn Sie müde oder krank sind oder unter Einfluss von Alkohol, Drogen oder Medikamenten stehen.
- Lassen Sie immer Vorsicht walten, und arbeiten Sie mit gesundem Menschenverstand.
- Dieses Gerät erzeugt beim Betrieb ein elektromagnetisches Feld. Dieses Feld kann sich unter bestimmten Bedingungen auf die Funktionsweise aktiver oder passiver medizinischer Implantate auswirken. Um die Gefahr von Situationen, die zu schweren oder tödlichen Verletzungen führen können, zu verringern, sollten Personen mit einem medizinischen Implantat vor der Nutzung dieses Gerätes mit ihrem Arzt und dem Hersteller des Implantats sprechen.
- Halten Sie das Gerät sauber. Stellen Sie sicher, dass Symbole und Aufkleber deutlich lesbar sind.
- Verwenden Sie das Gerät nicht, wenn es defekt ist.
- Nehmen Sie keine Modifikationen am Gerät vor.
- Bedienen Sie das Gerät nicht, wenn die Möglichkeit besteht, dass andere Personen Modifikationen daran durchgeführt haben.

Sicherheitshinweise für den Betrieb



WARNUNG: Lesen Sie die folgenden Warnhinweise, bevor Sie das Gerät verwenden.

- Stellen Sie sicher, dass Sie wissen, wie das Gerät in einem Notfall schnell gestoppt werden kann.
- Der Bediener muss über die erforderliche physische Kraft für den sicheren Betrieb des Geräts verfügen.
- Tragen Sie eine persönliche Schutzausrüstung. Siehe *Persönliche Schutzausrüstung auf Seite 5*.
- Stellen Sie sicher, dass sich nur befugte Personen im Arbeitsbereich befinden.
- Achten Sie auf einen sauberen und hellen Arbeitsbereich.
- Achten Sie während der Arbeit auf eine sichere und stabile Position.
- Achten Sie darauf, dass sich auf dem Griff kein Fett oder Öl befindet.
- Verwenden Sie das Gerät nicht in Bereichen, in denen Feuer oder Explosionen auftreten können.
- Das Gerät kann Objekte mit hoher Geschwindigkeit auswerfen. Stellen Sie sicher, dass alle Personen im Arbeitsbereich zugelassene persönliche Schutzausrüstung tragen. Entfernen Sie lose Gegenstände aus dem Arbeitsbereich.
- Bevor Sie sich vom Gerät entfernen, deaktivieren Sie es und nehmen es vom Strom.

- Sorgen Sie dafür, dass sich Kleidung, langes Haar und Schmuck nicht in beweglichen Teilen verfangen können.
- Setzen Sie sich nicht auf das Gerät.
- Schlagen Sie nicht auf das Gerät.
- Stellen Sie sicher, dass Sie oder andere Personen im Arbeitsbereich nicht über Kabel, Schläuche und Wellen fallen oder sich darin verfangen können.
- Bevor Sie das Gerät in Betrieb nehmen, überprüfen Sie, ob es verborgene Drähte, Elektrokabel oder andere Stromquellen gibt. Nehmen Sie das Gerät erst in Betrieb, wenn der Arbeitsbereich sicher ist.

- Platzieren Sie Ihre Hände nur auf dem Griff bzw. den Griffen. Halten Sie alle anderen Körperteile vom Gerät fern.
- Stoppen Sie das Gerät sofort, wenn plötzlich starke Vibrationen auftreten. Setzen Sie den Betrieb erst fort, wenn die Ursache für die gesteigerten Vibrationen beseitigt wurde.

Staubtechnische Sicherheit



WARNUNG: Lesen Sie die folgenden Warnhinweise, bevor Sie das Gerät verwenden.

- Der Betrieb des Geräts kann Staub in der Luft verursachen. Staub kann ernsthafte Verletzungen und permanente Gesundheitsprobleme verursachen. Silikatstaub wurde von verschiedenen Behörden als schädlich eingestuft. Dies sind Beispiele für derartige Gesundheitsprobleme:
 - Die tödlichen Lungenkrankheiten chronische Bronchitis, Silikose und Lungenfibrose
 - Krebs
 - Angeborene Fehlbildungen
 - Hautentzündung
- Verwenden Sie eine angemessene Ausstattung, um die Menge von Staub und Dämpfen in der Luft und den Staub auf Arbeitsgeräten, Oberflächen, Kleidung und Körperteilen zu verringern. Beispiele dafür sind Staubsammelanlagen und Wassernebel zum Binden des Staubs. Reduzieren Sie den Staub an der Quelle, falls möglich. Stellen Sie sicher, dass die Ausstattung korrekt montiert ist und verwendet wird und dass sie regelmäßig gewartet wird.
- Tragen Sie einen zugelassenen Atemschutz. Stellen Sie sicher, dass der Atemschutz für die gefährlichen Materialien im Arbeitsbereich geeignet ist.
- Stellen Sie sicher, dass der Arbeitsbereich ausreichend belüftet ist.
- Falls möglich, richten Sie den Auspuff des Geräts dahin, wo er keinen Staub in der Luft verursachen kann.

Lärm – Sicherheit



WARNUNG: Lesen Sie die folgenden Warnhinweise, bevor Sie das Gerät benutzen.

- Ein hoher Geräuschpegel und Lärmbelastung über einen langen Zeitraum können zu lärmbedingten Hörschäden führen.
- Um den Geräuschpegel auf einem Minimum zu halten, warten und betreiben Sie das Gerät gemäß den Anweisungen der Bedienungsanleitung.
- Tragen Sie einen zugelassenen Gehörschutz beim Arbeiten mit dem Gerät.
- Beachten Sie Warnsignale und Stimmen, wenn Sie einen Gehörschutz tragen. Entfernen Sie den

Vibrationen Sicherheit



WARNUNG: Lesen Sie die folgenden Warnhinweise, bevor Sie das Produkt benutzen.

- Beim Betrieb des Geräts kommt es zu Vibrationen, die vom Gerät auf den Anwender übertragen werden. Regelmäßiger und häufiger Betrieb des Geräts kann zu Verletzungen des Anwenders führen oder Symptome verstärken. Es kann zu Verletzungen an Fingern, Händen, Handgelenken, Armen, Schultern und/oder Nerven sowie bei der Blutversorgung oder an anderen Körperteilen kommen. Die Verletzungen können hinderlich und/oder chronisch werden und sich allmählich über Wochen, Monate oder Jahre hinweg verstärken. Zu möglichen Verletzungen können Schäden am Blutkreislauf, am Nervensystem, an Gelenken und anderen Körperteilen gehören.
- Symptome können während des Betriebs des Geräts oder zu einem anderen Zeitpunkt auftreten. Wenn Sie bereits Symptome haben und das Gerät weiter bedienen, können sich die Symptome verstärken oder chronisch werden. Wenn Sie diese oder andere Symptome an sich bemerken, wenden Sie sich an einen Arzt:
 - Taubheit, Gefühlsverlust, Kribbeln, Stechen, Schmerz, Brennen, Pochen, Steifheit, Schwerfälligkeit, Verlust von Kraft, Veränderungen an Hautfarbe oder Hautzustand.
- Bei niedrigen Temperaturen können sich die Symptome verstärken. Tragen Sie warme Kleidung und halten Sie Ihre Hände warm und trocken, wenn Sie das Gerät in kalten Umgebungen betreiben.
- Warten und betreiben Sie das Gerät gemäß den Anweisungen der Bedienungsanleitung, um einen vorschriftsmäßigen Vibrationspegel sicherzustellen.
- Das Gerät verfügt über ein Antivibrationssystem, das die Vibrationen an den Griffen für den Bediener reduziert. Lassen Sie das Gerät die Arbeit verrichten. Drücken Sie das Gerät nicht mit Kraft. Halten Sie das Produkt leicht an den Griffen fest, aber stellen Sie sicher, dass Sie es kontrollieren und sicher bedienen. Drücken Sie das Gerät nicht häufiger als nötig in die Endanschläge.

Gehörschutz, wenn das Gerät ausgeschaltet wird, es sei denn, er ist bei dem Geräuschpegel in Ihrem Arbeitsbereich erforderlich.

Persönliche Schutzausrüstung



WARNUNG: Lesen Sie die folgenden Warnhinweise, bevor Sie das Gerät verwenden.

- Verwenden Sie stets die vorgeschriebene persönliche Schutzausrüstung bei der Bedienung des Geräts. Die persönliche Schutzausrüstung kann Verletzungen nicht vollständig vermeiden, vermindert aber den Umfang der Verletzungen und Schäden bei einem Unfall. Lassen Sie sich bei der Auswahl der korrekten persönlichen Schutzausrüstung von Ihrem Händler beraten.
- Überprüfen Sie regelmäßig den Zustand der persönlichen Schutzausrüstung.
- Verwenden Sie einen zugelassenen Schutzhelm.
- Tragen Sie einen zugelassenen Gehörschutz.
- Tragen Sie einen zugelassenen Atemschutz.
- Tragen Sie einen zugelassenen Augenschutz mit seitlicher Abschirmung.
- Tragen Sie stets Schutzhandschuhe.
- Tragen Sie Stiefel mit Stahlkappe und rutschfester Sohle.
- Tragen Sie zugelassene Arbeitskleidung oder gleichwertige, eng anliegende Kleidung mit langen Ärmeln und langen Hosenbeinen.

Sicherheitshinweise für Druckluftschläuche



WARNUNG: Ein lockerer Druckluftschlauch kann sich unkontrolliert und mit viel Kraft bewegen. Es besteht Verletzungs- oder Lebensgefahr, wenn der Bediener oder umstehende Personen durch einen Druckluftschlauch getroffen werden. Lesen Sie die folgenden Warnhinweise, bevor Sie das Gerät verwenden.

- Kontrollieren Sie den Druckluftschlauch und die Anschlüsse auf Beschädigungen. Ersetzen Sie beschädigte Teile umgehend.
- Stellen Sie sicher, dass alle Anschlüsse des Druckluftschlauchs korrekt installiert sind.
- Stellen Sie sicher, dass der Druckluftschlauch korrekt angeschlossen ist.
- Halten Sie den Druckluftschlauch nicht fest, um das Gerät anzuheben oder zu bewegen.
- Trennen Sie keinen Druckluftschlauch, der unter Druck steht. Bevor Sie den Druckluftschlauch

trennen, stoppen Sie den Druckluftkompressor und betätigen dann die Start- und Stoppfunktion am Gerät, um den verbleibenden Druck abzulassen.

- Richten Sie den Luftstrom nicht auf sich oder andere Personen. Luft kann in den Blutkreislauf gelangen und zum Tod führen.
- Verwenden Sie keine Druckluft, um Verschmutzungen von Ihrer Kleidung zu entfernen.
- Wenn Sie Klauenkupplungen verwenden, installieren Sie Verriegelungsstifte und verwenden Sicherheitskabel. Verriegelungsstifte und Sicherheitskabel verhindern einen Ausfall der Anschlüsse zwischen Druckluftschläuchen sowie zwischen einem Druckluftschlauch und einem Werkzeug.

Sicherheitshinweise für die Wartung



WARNUNG: Lesen Sie die folgenden Warnhinweise, bevor Sie das Gerät verwenden.

- Wenn die Wartung nicht ordnungsgemäß und regelmäßig erfolgt, erhöht sich die Verletzungsgefahr und das Risiko für eine Beschädigung des Geräts.
- Tragen Sie eine persönliche Schutzausrüstung. Siehe *Persönliche Schutzausrüstung auf Seite 5*.
- Reinigen Sie das Gerät und entfernen Sie gefährliches Material vor der Wartung.
- Trennen Sie das Gerät vom Netz, bevor Sie Wartungsarbeiten durchführen.
- Nehmen Sie keine Modifikationen am Gerät vor. Änderungen am Gerät, die vom Hersteller nicht genehmigt wurden, können zu schweren Verletzungen oder zum Tod führen.
- Verwenden Sie immer Originalersatzteile und Originalzubehör. Zubehör und Ersatzteile, die vom Hersteller nicht genehmigt wurden, können zu schweren Verletzungen oder zum Tod führen.
- Ersetzen Sie beschädigte, abgenutzte oder defekte Teile.
- Führen Sie nur Wartungsarbeiten durch, die gemäß dieser Betriebsanleitung vorgegeben sind. Lassen Sie alle anderen Wartungsarbeiten von einer autorisierten Servicewerkstatt durchführen.
- Führen Sie nach der Wartung eine Überprüfung des Vibrationswerts im Gerät durch. Wenn er nicht korrekt ist, wenden Sie sich an eine autorisierte Servicewerkstatt.
- Lassen Sie eine autorisierte Servicewerkstatt das Gerät regelmäßig warten.

Betrieb

Einleitung



WARNUNG: Lesen Sie vor Gebrauch des Geräts das Kapitel über Sicherheit, und machen Sie sich damit vertraut.

So starten und stoppen Sie das Gerät

1. Lassen Sie das Wasser aus dem Luftkompressorbehälter ab. Weitere Anweisungen finden Sie in der Betriebsanleitung des Druckluftkompressors.
2. Drücken Sie Luft durch den Luftschlauch, um das Wasser abzulassen.
3. Vergewissern Sie sich, dass der Anschlussfilter sauber ist.
4. Prüfen Sie die Anschlussdichtungen auf Schäden. Ersetzen Sie die beschädigten Dichtungen.
5. Schmieren Sie das Gerät. Siehe *So schmieren Sie das Gerät auf Seite 6*.
6. Verbinden Sie das Gerät mit dem Druckluftkompressor.
7. Starten Sie den Druckluftkompressor. Stellen Sie sicher, dass der Luftdruck korrekt ist. Siehe *Technische Daten auf Seite 11*.

Hinweis: Die Vibrationsgeschwindigkeit steigt, wenn der Luftdruck steigt. Das Gerät startet die Vibration nicht, wenn der Luftdruck zu niedrig ist.



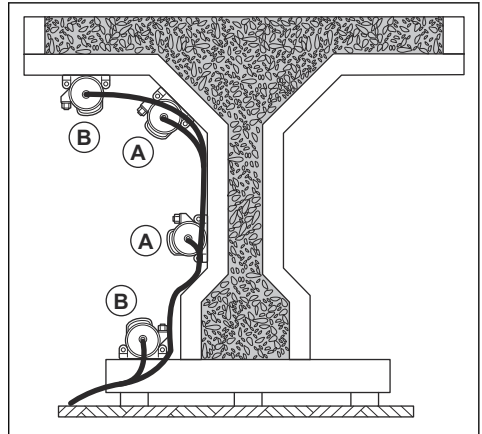
ACHTUNG: Stellen Sie sicher, dass der Luftdruck nicht über dem maximalen

Luftdruckwert liegt, um Schäden am Gerät zu vermeiden.

8. Stoppen Sie den Druckluftkompressor, um das Gerät zu stoppen.

So bedienen Sie das Gerät

1. Bringen Sie das Gerät in die (A)-Positionen. Bringen Sie das Gerät nicht in die (B)-Positionen.



2. Wenn sich das Gerät in einer Position befindet, in der es nicht gestartet werden kann, drehen Sie die Flansche, die Welle und die Lamelle um 90 Grad.

Hinweis: Wenn das Gerät in eine andere Position bewegt wird, bringen Sie die Flansche, die Welle und die Lamelle in ihre Ausgangsposition.

Wartung

Einleitung



WARNUNG: Lesen Sie vor dem Warten des Geräts das Kapitel über Sicherheit, und machen Sie sich damit vertraut.

So schmieren Sie das Gerät

Das Gerät wird ohne Öl geliefert. Stellen Sie sicher, dass die Luft über eine automatische Schmiervorrichtung mit Öl angereichert wird, die weniger als 10 m/32 ft vom Gerät entfernt montiert ist. Wenn keine automatische Schmiervorrichtung installiert ist, muss das Gerät manuell geschmiert werden.

- Schmieren Sie das Gerät im Dauerbetrieb täglich oder alle 4 Stunden.

- Geben Sie über die Kupplung 4 cm³ Öl in den Luftschlauch. Weitere Informationen zum richtigen Öltyp finden Sie unter *Technische Daten auf Seite 11*.

So reinigen Sie das Gerät

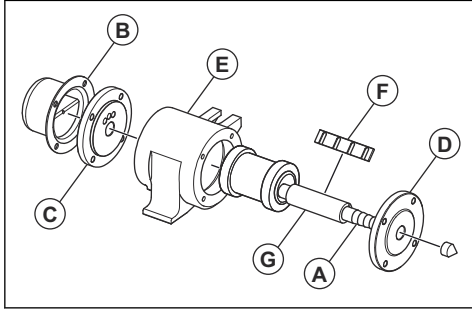


ACHTUNG: Reinigen Sie das Gerät nicht mit einem Hochdruckreiniger.

- Verwenden Sie Kraftstoff, um alle Teile des Geräts zu reinigen.
- Entfernen Sie nach jeder Nutzung den Beton von der Oberfläche des Geräts, bevor er hart wird.
- Entfernen Sie Fett und Öl.

So demontieren Sie das Gerät

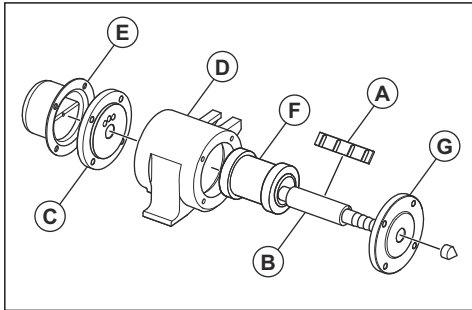
1. Trennen Sie den Luftschlauch vom Anschluss (A).



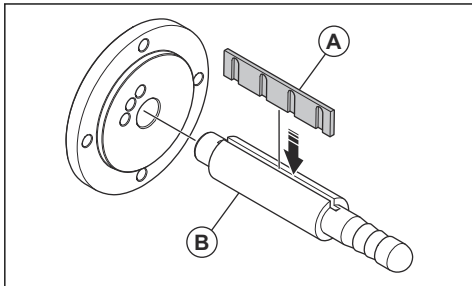
2. Entfernen Sie die hintere Abdeckung (B).
3. Entfernen Sie die 8 Schrauben für den hinteren Flansch (C) und den vorderen Flansch (D).
4. Spannen Sie das Gehäuse (E) in einen Schraubstock ein und drücken Sie die Welle (G) von der Anschlussseite weg.
5. Entfernen Sie die Lamelle (F) von der Welle.
6. Drücken Sie den vorderen Flansch von der Welle.

So montieren Sie das Gerät

1. Schmieren Sie alle beweglichen Teile.
2. Ersetzen Sie die Lamelle (A) an der Welle (B).



3. Passen Sie die Dicke der Lamelle mit Schleifpapier (800er-Körnung) an, um einen festen Sitz in der Nut der Welle zu gewährleisten.



Hinweis: Legen Sie die Lamelle über Nacht in Öl, um Änderungen der Dicke aufgrund feuchter Bedingungen zu verhindern. Passen Sie die Dicke nur an der flachen Oberfläche der Lamelle an.

4. Setzen Sie ein Positionierungswerkzeug in die erste Auslassöffnung auf der rechten Seite des hinteren Flansches (C) ein.
5. Setzen Sie die Welle im hinteren Flansch ein. Stellen Sie sicher, dass die Lamelle auf gleicher Höhe mit dem Positionierungswerkzeug ist.
6. Entfernen Sie das Positionierungswerkzeug.
7. Setzen Sie die Flanschbaugruppe in das Gehäuse (D) ein, mit den Auslassbohrungen nach oben und der Lamelle auf der rechten Seite.
8. Setzen Sie die hintere Abdeckung (E) auf den hinteren Flansch. Die Auslassbohrungen müssen gegenüber den Bohrungen am hinteren Flansch liegen.
9. Montieren Sie den Rotor (F).
10. Montieren Sie den vorderen Flansch (G). Die inneren seitlichen Bohrungen müssen gegenüber den Bohrungen am hinteren Flansch liegen.
11. Montieren Sie die 8 Schrauben für den hinteren Flansch und den vorderen Flansch. Ziehen Sie die Schrauben mit dem vorgeschriebenen Drehmoment von 21,6 Nm fest.

Fehlersuche

Problem	Ursache	Lösung
Das Gerät springt nicht an.	Es besteht kein Luftdruck.	Sicherstellen, dass der Luftkompressor eingeschaltet ist und das Gerät korrekt am Luftschauch angeschlossen ist.
		Sicherstellen, dass der Luftschauch nicht verstopft oder verdreht ist.
		Den Luftstrom und -druck überprüfen.
	Es ist kein Luftstrom vorhanden.	Sicherstellen, dass der Luftkompressor eingeschaltet ist und das Gerät korrekt am Luftschauch angeschlossen ist.
		Sicherstellen, dass der Luftschauch nicht verstopft oder verdreht ist.
		Die Verstopfung beseitigen. Abluftkanal reinigen.
	Der Luftauslass ist verstopft.	Die Verstopfung beseitigen. Abluftkanal reinigen.
	Das Gerät arbeitet nicht korrekt.	Sicherstellen, dass sich keine mechanische Reibung oder Blockade im Gerät befindet.
		Lamelle untersuchen. Sicherstellen, dass das Gerät korrekt zusammengebaut und unbeschädigt ist.
Die Geräteteile kontrollieren. Sicherstellen, dass sie keine Korrosionsschäden aufweisen.		
Der Rotor muss sich in der richtigen Position befinden. Siehe <i>So bedienen Sie das Gerät auf Seite 6</i> .		
Die Luft strömt direkt durch den Auslass, oder das Gerät erzeugt nur wenig Vibrationen.	Der Rotor ist blockiert.	Den Schlauch vorsichtig schütteln, wenn dieser unter Druck steht.
	Der Luftdruck ist zu niedrig, um das Gerät zu starten.	Den Luftdruck messen. Siehe <i>Technische Daten auf Seite 11</i> .
	Der Luftstrom ist zu niedrig, um das Gerät zu starten.	Den Luftstrom messen. Siehe <i>Technische Daten auf Seite 11</i> .
	Der Luftschauch ist undicht.	Die Schellen korrekt an den Luftschauch anbringen.
		Luftschauch bei Bedarf ersetzen.
	Das Gerät ist nicht ausreichend geschmiert.	Das Gerät schmieren. Siehe <i>So schmieren Sie das Gerät auf Seite 6</i> .
	Die Lamelle ist verschlissen.	Die Lamelle ersetzen.
	Das Gerät ist nicht korrekt angebracht.	Das Gerät ordnungsgemäß anbringen. Siehe <i>So bedienen Sie das Gerät auf Seite 6</i> .

Problem	Ursache	Lösung
Die Vibrationen des Betons sind nicht konstant.	Die Zentrifugalkraft ist zu gering.	Ein Gerät mit mehr Leistung verwenden.
	Der Luftauslass ist verstopft.	Die Verstopfung beseitigen. Abluftkanal reinigen.
	Der Luftdruck ist zu niedrig.	Den Luftdruck messen. Siehe <i>Technische Daten auf Seite 11</i> .
	Das Gerät ist nicht korrekt angebracht.	Die Halterungen korrekt an der Betonform befestigen. Die Schrauben nach 15 Minuten Betrieb überprüfen. Die Schrauben festziehen, wenn sie locker sind.
		Das Gerät mit den richtigen Schrauben an den Halterungen befestigen.
	Die Anzahl der verwendeten Geräte reicht nicht aus.	Geräte hinzufügen, wenn Vibrationen zu gering sind.
	Es wird nicht das richtige Gerät verwendet.	Hochfrequenzgeräte an einer vertikalen Betonform befestigen.
		Geräte mit niedriger Frequenz an einer horizontalen Betonform befestigen.
	Der Luftschlauch ist zu lang.	Weitere Anweisungen für die korrekte Länge sind der Betriebsanleitung des Druckluftkompressors zu entnehmen.
Die Betonform ist nicht starr genug.	Die Betonform starrer machen.	
Das Gerät funktioniert in staubiger Umgebung nicht korrekt.	Es befindet sich Sand oder Staub im Gerät.	Alle Teile zerlegen und mit Kraftstoff reinigen. Dann alle Teile schmieren und das Gerät montieren.
	Der Luftauslass ist verstopft.	Die Verstopfung beseitigen. Abluftkanal reinigen.
Das Gerät funktioniert in einer feuchten Umgebung nicht korrekt.	Feuchtigkeit hat sich mit dem Öl im Gerät vermischt.	Alle Teile zerlegen und mit Kraftstoff reinigen. Siehe <i>So demontieren Sie das Gerät auf Seite 7</i> . Dann alle Teile schmieren und das Gerät montieren. Siehe <i>So montieren Sie das Gerät auf Seite 7</i> .
	Die Lamelle absorbiert Wasser und führt zu einer Blockierung des Rotors.	Lassen Sie das Wasser aus dem Luftkompressorbehälter ab. Alle Teile zerlegen und mit Kraftstoff reinigen. Dann alle Teile schmieren und die Lamelle ersetzen. Die Lamelle bis zur Montage im Öl lassen. Siehe <i>So montieren Sie das Gerät auf Seite 7</i> .

Lagerung und Entsorgung

Lagerung

- Reinigen Sie das Gerät vor der Lagerung.
- Bewahren Sie das Gerät in einem trockenen und frostfreien Raum auf.

- Bewahren Sie das Gerät in einem verschlossenen Bereich auf, um den unbefugten Zugriff durch Kinder oder andere Personen zu verhindern.

So entsorgen Sie das Gerät

- Befolgen Sie die örtlichen Recyclinganforderungen und geltenden Vorschriften.

- Wenn Sie das Produkt nicht mehr benutzen, senden Sie es an einen Händler oder entsorgen Sie es bei einer Recyclingstelle.

Technische Daten

Technische Daten

Typ	EP 121B	EP 271B	EP 371B	EP 601B
Frequenz, U/min	9.000	9.350	9.350	8.800
Zentrifugalkraft, N	8.100	10.350	26.800	31.500
Amplitude, mm/Zoll	0,80/0,03	1,10/0,05	1,70/0,07	2,10/0,08
Luftverbrauch, l/mm oder cfm ¹	1200 oder 42	1200 oder 42	1400 oder 50	1400 oder 50
Gewicht, kg/lbs	9,50/21	10,00/22	16,50/37	18,00/40
Halterung	VT2	VT2	VT4	VT4
Pneumatik-Werkzeugöl	Detergensfreies Öl			
Luftdruck für Betrieb, bar/PSI	6/87			
Minimaler Luftdruck, bar/PSI	5/72			
Maximaler Luftdruck, bar/PSI	7/101			
Geräuschemissionen				
Schalldruckpegel L _p am Ohr des Bedieners, dB (A) ²	90,0	90,8	95,0	100,0

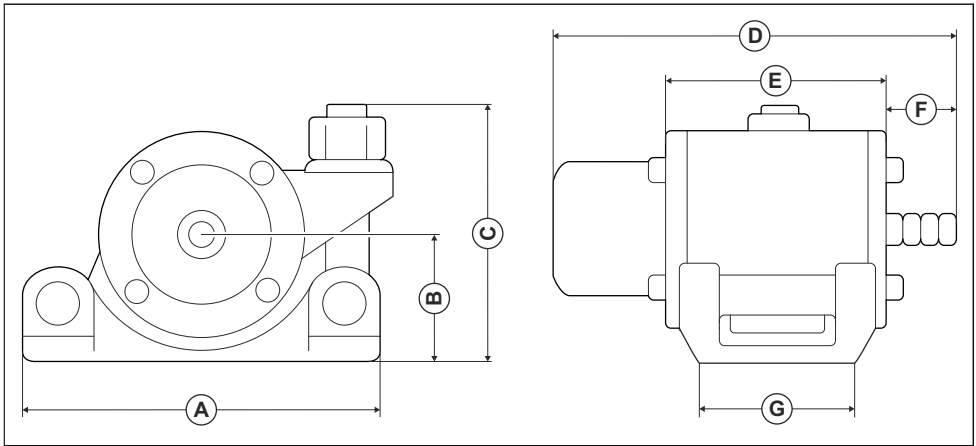
Konformitätserklärung für Geräusche und Vibrationen

Diese erklärten Werte wurden in Laborversuchen in Übereinstimmung mit der aufgeführten Richtlinie oder Norm ermittelt und eignen sich für einen Vergleich mit Wertdeklarationen anderer Produkte, die nach der gleichen Richtlinie bzw. Norm geprüft wurden. Diese Wertdeklarationen eignen sich nicht zur Verwendung in Risikobewertungen, zudem können die an einzelnen Arbeitsplätzen gemessenen Werte höher sein. Die tatsächlichen Belastungswerte und das Gefährdungsrisiko eines individuellen Benutzers sind immer spezifisch und davon abhängig, wie der Benutzer arbeitet, in welchem Material das Produkt eingesetzt wird, sowie von der Belastungszeit, dem Gesundheitszustand des Benutzers und dem Gerätezustand.

¹ Gemessen bei einem Luftdruck von 6 bar/87 PSI

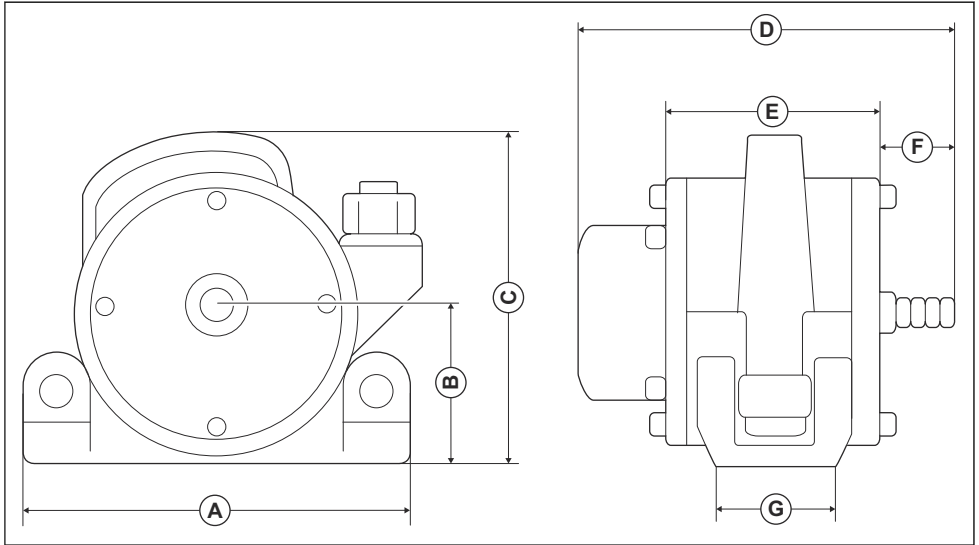
² Geräuschpegel gemessen in Luft in 1 m Entfernung vom Gerät gemäß EN ISO 6081. Unsicherheit: ± 3dB

Geräteabmessungen, EP 121B, EP 271B



Position	Millimeter/Zoll
A	183/7,2
B	78/3,1
C	140/5,5
D	234/9,2
E	130/5,1
F	40/1,6
G	85/3,3

Geräteabmessungen, EP 371B, EP 601B



Position	Millimeter/Zoll
A	242/9,5
B	99/3,9
C	220/8,7
D	236/9,3
E	126/4,9
F	52/2,0
G	80/3,1

EU-Konformitätserklärung

EG-Konformitätserklärung

Die **Husqvarna AB**, SE-561 82 Huskvarna, Schweden,
Tel.: +46-36-146500, erklärt in alleiniger Verantwortung,
dass das Gerät:

Beschreibung	Betonrüttler
Marke	HUSQVARNA
Typ/Modell	EP 121B/271B/371B/601B
Identifizierung	Seriennummern ab 2020

die folgenden EU-Richtlinien und -Vorschriften erfüllt:

Richtlinie/Vorschrift	Beschreibung
2006/42/EG	„Maschinenrichtlinie“

und dass die folgenden harmonisierten Normen und/
oder technischen Daten angewendet werden;

EN 12649:2008+A1:2011

Partille, 2020-12-07



Martin Huber

R&D Director, Concrete Surfaces & Floors

Husqvarna AB, Construction Division

Verantwortlich für die technische Dokumentation

VSEBINA

Uvod.....	15	Odpravljanje težav.....	20
Varnost.....	16	Shranjevanje in odstranjevanje.....	22
Delovanje.....	18	Tehnični podatki.....	23
Vzdrževanje.....	19	Izjava ES o skladnosti.....	26

Uvod

Opis izdelka

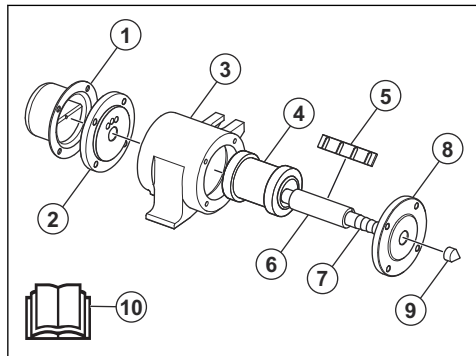
Izdelek je vibrator betona. Izdelek ima motor s pnevmatskim upravljanjem, ki vsebuje le 2 premična dela. Stisnjen zrak se dovaja v izdelek skozi zračni ventil.

Samodejni mazalnik je mogoče namestiti kot dodatno opremo. Samodejni mazalnik dobavlja proizvajalec zračnega kompresorja.

Namen uporabe

Izdelek je namenjen samo za profesionalno uporabo. Izdelek odstranjuje zračne mehurčke iz mokrega betona. Izdelka ne uporabljajte za druga opravila.

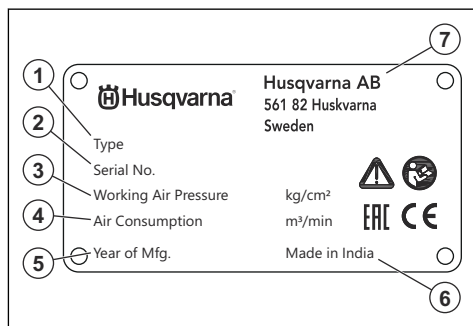
Pregled izdelka



1. Zadnji pokrov
2. Zadnja prirobnica
3. Ohišje
4. Rotor
5. Lamela
6. Gred
7. Zračni priključek
8. Sprednja prirobnica
9. Sprednji pokrov
10. Navodila za uporabo

9. Sprednji pokrov
10. Navodila za uporabo

Tipška ploščica



1. Vrsta izdelka
2. Serijska številka
3. Zračni tlak, kg/m²
4. Poraba zraka, m³/min
5. Leto izdelave
6. Država izdelave
7. Proizvajalec

Odgovornost proizvajalca

Kot je navedeno v zakonodaji, ki ureja odgovornost proizvajalca, ne prevzemamo nikakršne odgovornosti za poškodbe, ki bi jih naši izdelki povzročili v naslednjih primerih:

- Izdelek ni pravilno popravljen.
- Izdelek je popravljen z deli, ki jih ni izdelal ali odobril proizvajalec.
- Na izdelku je nameščena dodatna oprema, ki je ni izdelal ali odobril proizvajalec.
- Izdelek ni bil popravljen v pooblaščenem servisnem centru ali pri pooblaščenem organu.

Varnost

Varnostne definicije

Opozorila, svarila in opombe opozarjajo na posebej pomembne dele priročnika.



OPOZORILO: Se uporabi, če obstaja nevarnost telesne poškodbe ali smrti uporabnika ali opazovalcev ob neupoštevanju navodil v tem priročniku.



POZOR: Se uporabi, če obstaja nevarnost poškodbe izdelka, drugih materialov ali okolice ob neupoštevanju navodil v tem priročniku.

Opomba: Se uporabi za podajanje podrobnejših informacij, potrebnih v dani situaciji.

Splošna varnostna navodila



OPOZORILO: Pred uporabo izdelka preberite navodila v povezavi z opozorili v nadaljevanju.

- Izdelek je nevarno orodje, če niste previdni ali če ga ne uporabljate pravilno. Ta izdelek lahko povzroči hude poškodbe oziroma smrt upravljavca ali drugih. Pred uporabo izdelka morate natančno prebrati in razumeti navodila za uporabo.
- Shranite vsa opozorila in navodila.
- Upošteвайте vse veljavne zakone in predpise.
- Upravljavec in njegov delodajalec morata poznati in preprečiti tveganja med uporabo izdelka.
- Ne dovolite osebi, ki ni prebrala in ne razume vsebine navodil za uporabo, da upravlja ta izdelek.
- Izdelka ne upravljajte, če pred uporabo niste prejeli ustreznega usposabljanja. Poskrbite, da bodo usposabljanje prejeli vsi upravljavci.
- Izdelka ne smejo uporabljati otroci.
- Upravljanje izdelka dovolite samo odobrenim osebam.
- Ne pozabite, da je upravljavec odgovoren za nesreče, ki jih povzročijo drugim ljudem ali njihovi lastnini.
- Izdelka ne uporabljajte, ko ste utrujeni, bolni, ali pod vplivom alkohola, drog ali zdravil.
- Vedno bodite previdni in ravnajte razumno.
- Izdelek med delovanjem ustvarja elektromagnetno polje. To polje lahko v nekaterih pogojih moti delovanje aktivnih ali pasivnih medicinskih vsadkov. Uporabnikom medicinskih vsadkov svetujemo, da se pred uporabo tega izdelka posvetujejo z zdravnikom ali proizvajalcem medicinskega vsadka, s čimer zmanjšajo nevarnost za hude poškodbe ali smrt.

- Stroj redno čistite. Pozorno preberite znake in nalepke.
- Izdelka ne uporabljajte, če je poškodovan.
- Izdelka ne spreminjajte.
- Izdelka ne uporabljajte, če obstaja možnost, da so ga spreminjale druge osebe.

Varnostna navodila za uporabo



OPOZORILO: Pred uporabo izdelka preberite navodila v povezavi z opozorili v nadaljevanju.

- V zasilnem primeru morate znati izdelek hitro izklopiti.
- Upravljavec mora imeti dovolj fizične moči za varno upravljanje izdelka.
- Uporabljajte osebno zaščitno opremo. Glejte *Osebna zaščitna oprema na strani 17*.
- Poskrbite, da se v delovnem območju ne zadržujejo tretje osebe.
- Delovno območje naj bo čisto in dobro osvetljeno.
- Med rezanjem morate biti v varnem in stabilnem položaju.
- Prepričajte se, da na ročaju ni masti ali olja.
- Izdelka ne uporabljajte na območjih, kjer lahko pride do požara ali eksplozije.
- Izdelek lahko povzroči izmet predmetov z veliko hitrostjo. Prepričajte se, da vse osebe v delovnem območju nosijo osebno zaščitno opremo. Odstranite nepritrjene predmete iz delovnega območja.
- Preden se oddaljite od izdelka, ga izklopite in prekinite vir napajanja.
- Pazite, da se v vrtljive dele ne ujamejo oblačila, dolgi lasje ali nakit.
- Ne sedite na izdelku.
- Ne udarjajte po izdelku.
- Prepričajte se, da se vi ali katera koli druga oseba ne morete ujeti in pasti na kable, cevi in gredi v delovnem območju.
- Pred uporabo izdelka se prepričajte, ali so na delovnem območju prisotne skrite žice, električni kablji ali drugi viri elektrike. Izdelka ne uporabljajte, če niste prepričani, da je na varnem delovnem območju.

Zaščita pred vibracijami



OPOZORILO: Pred uporabo izdelka preberite navodila v povezavi z opozorili v nadaljevanju.

- Med delovanjem izdelka se prenašajo vibracije z izdelka na upravljavca. Redno in pogosto upravljanje izdelka lahko povzroči ali poveča stopnjo poškodb

upravljavca. Do poškodb lahko pride na prstih, rokah, zapestjih, rokah, ramenih in/ali živčevju ter ožilju ali drugih delih telesa. Poškodbe so lahko izčrpuvajoče in/ali trajne ter se lahko postopoma povečujejo skozi tedne, mesece ali leta. Možne poškodbe vključujejo poškodbo sistema krvnega obtoka, živčnega sistema, sklepov in drugih telesnih struktur.

- Simptomi se lahko pojavijo med upravljanjem izdelka ali kdaj drugič. Če imate simptome in nadaljujete z uporabo izdelka, se lahko simptomi povečajo ali postanejo trajni. Če se pojavijo naslednji ali drugi simptomi, poiščite zdravniško pomoč:
 - otrplost, izguba občutenja, ščemenje, zbadanje, bolečina, pekoč občutek, utripanje, togost, nerodnost, zmanjšana moč in sprememba barve ali stanja kože.
- Simptomi se lahko pri hladnih temperaturah povečajo. Pri uporabi izdelka v hladnih okoljih uporabite topla oblačila ter skrbite, da bodo vaše roke tople in suhe.
- Izdelek vzdržujte in upravljajte, kot je opisano v navodilih za uporabo, da ohranite ustrezno raven vibracij.
- Izdelek ima sistem za dušenje tresljev, ki zmanjšuje vibracije z ročajev na upravljavca. Pustite izdelku, naj opravi delo. Izdelka ne potiskajte na silo. Izdelek držite za ročaje rahlo, vendar poskrbite, da ga boste nadzorovali in uporabljali varno. Ročaje ne potisnite v končna omejila več, kot je potrebno.
- Roke držite samo na ročaju ali ročajih. Vseh drugih delov telesa ne približujte izdelku.
- Če se nenadoma pojavijo močne vibracije, nemudoma ustavite izdelek. Z uporabo nadaljuje šele, ko je odpravljen vzrok večjih vibracij.

Zaščita pred prahom



OPOZORILO: Pred uporabo izdelka preberite navodila v povezavi z opozorili v nadaljevanju.

- Delovanje izdelka lahko povzroči prah v zraku. Prah lahko povzroči resne poškodbe in trajne zdravstvene težave. V predpisih več organov je določeno, da je kremenov prah škodljiv. V nadaljevanju so navedeni primeri takšnih zdravstvenih težav:
 - smrtna pljučna bolezen, kronični bronhitis, silikoza in fibroza pljuč
 - rak
 - okvare ploda
 - vnetje kože
- Uporabljajte ustrezno opremo za zmanjšanje količine prahu in hlapov v zraku ter za zmanjšanje prahu na delovni opremi, površinah, oblačilih in delih telesa. To lahko nadzorujete na primer s sistemi za zbiranje prašnih delcev in razpršilniki vode za vezanje prašnih delcev. Kjer je možno, zmanjšajte količino prahu na izvoru. Poskrbite, da je oprema pravilno

nameščena in uporabljena ter da se izvaja redno vzdrževanje.

- Uporabljajte odobreno zaščito za dihala. Prepričajte se, da je zaščita za dihala ustrezna za nevarne materiale v delovnem območju.
- Poskrbite, da je v delovnem območju zadosten pretok zraka.
- Če je možno, izpuh izdelka obrnite tako, da prah ne more uhajati v zrak.

Zaščita pred hrupom



OPOZORILO: Pred uporabo izdelka preberite navodila v povezavi z opozorili v nadaljevanju.

- Visoke ravni hrupa in dolgoročna izpostavljenost hrupu lahko povzročijo izgubo sluha.
- Za vzdrževanje ravnih hrupa na najnižji ravni izdelek vzdržujte in upravljajte, kot je opisano v navodilih za uporabo.
- Pri uporabi izdelka uporabljajte odobreno zaščito za sluh.
- Kadar uporabljate zaščito za sluh, bodite pozorni na svarilne znake in glasove. Ko izdelek ustavite odstranite zaščito za sluh, razen če je ta potrebna zaradi ravnih hrupa v delovnem območju.

Osebna zaščitna oprema



OPOZORILO: Pred uporabo izdelka preberite navodila v povezavi z opozorili v nadaljevanju.

- Pri uporabi izdelka vedno uporabljajte odobreno osebno zaščitno opremo. Osebna zaščitna oprema ne more popolnoma preprečiti poškodb, vendar v primeru nesreče omili posledice. Prodajalec naj vam pomaga izbrati ustrezno osebno zaščitno opremo.
- Redno pregledujte stanje osebne zaščitne opreme.
- Uporabljajte odobreno zaščitno čelado.
- Uporabljajte odobreno zaščito za sluh.
- Uporabljajte odobreno zaščito za dihala.
- Uporabljajte odobreno zaščito oči s stransko zaščito.
- Uporabljajte zaščitne rokavice.
- Uporabljajte obutev z ojačano konico in nedersečim podplatom.
- Uporabljajte odobrena delovna oblačila ali enakovredna oblačila z dolgimi rokavi in dolgimi hlačami.

Varnostna navodila za pnevmatske cevi za zrak



OPOZORILO: Nepritrjena pnevmatska cev za zrak se lahko giblje naključno in s silo. Če pnevmatska cev za zrak udari upravljavca ali opazovalce, obstaja nevarnost poškodb ali smrti. Pred uporabo izdelka preberite

navodila v povezavi z opozorili v nadaljevanju.

- Preglejte pnevmatsko cev za zrak in priključke za morebitne poškodbe. Nemudoma zamenjajte poškodovane dele.
- Prepričajte se, da so vsi priključki pnevmatske cevi za zrak pravilno nameščeni.
- Prepričajte se, da je pnevmatska cev za zrak pravilno priključena.
- Pnevmske cevi za zrak ne uporabljajte za dvigovanje ali premikanje izdelka.
- Ne izključujte pnevmatske cevi za zrak, ki je pod tlakom. Preden odklopite pnevmatsko cev za zrak, zaustavite zračni kompresor in nato na izdelku zaženite funkcijo za zagon in zaustavitev, da sprostite preostali tlak.
- Iztisnjenega zraka ne usmerjajte v svoje telo ali v druge ljudi. Zrak lahko pride v vaš krvni obtok in povzroči smrt.
- Stisnjenega zraka ne uporabljajte za čiščenje umazanje s svojih oblačil.
- Če uporabljate parkljaste spojke, namestite blokirne zatiče in uporabite varnostne kable. Blokirni zatiči in varnostni kabli preprečujejo okvaro povezav med pnevmatskimi cevmi za zrak ter med pnevmatsko cevjo za zrak in orodjem.
- Če izdelka ne vzdržujete pravilno in redno, se poveča nevarnost poškodb osebam in izdelku.
- Uporabljajte osebno zaščitno opremo. Glejte *Osebna zaščitna oprema na strani 17*.
- Pred izvajanjem vzdrževalnih del izdelek očistite, da odstranite nevarne materiale.
- Preden začnete z vzdrževanjem izdelka, ga izklopite iz napajanja.
- Izdelka ne spreminjajte. Spremembe izdelka, ki niso odobrene s strani proizvajalca, lahko povzročijo resne poškodbe ali smrt.
- Vedno uporabljajte originalno dodatno opremo in nadomestne dele. Dodatna oprema in nadomestni deli, ki niso odobreni s strani proizvajalca, lahko povzročijo resne poškodbe ali smrt.
- Zamenjajte poškodovane, obrabljene ali zlomljene dele.
- Vzdrževalna dela opravite tako, kot je navedeno v teh navodilih za uporabo. Vsakršno drugačno vzdrževanje naj opravi osebje pooblašene servisne delavnice.
- Po izvajanju vzdrževanja preverite raven vibracij v izdelku. Če ta ni pravilna, se obrnite na pooblašeno servisno delavnico.
- Redno dovolite osebju pooblašene servisne delavnice izvajati vzdrževalna dela.

Varnostna navodila za vzdrževanje



OPOZORILO: Pred uporabo izdelka preberite navodila v povezavi z opozorili v nadaljevanju.

Delovanje

Uvod



OPOZORILO: Preden začnete uporabljati izdelek, morate prebrati in razumeti poglavje o varnosti.

Zagon in zaustavitev izdelka

1. Izpustite vodo iz posode zračnega kompresorja. Glejte navodila za uporabo zračnega kompresorja.
2. Potisnite zrak skozi cev za zrak, da izpustite vodo.
3. Priključek filtra mora biti čist.
4. Preverite, ali so tesnila priključkov poškodovana. Zamenjajte poškodovana tesnila.
5. Namažite izdelek. Glejte *Mazanje izdelka na strani 19*.
6. Izdelek priključite na zračni kompresor.
7. Zaženite zračni kompresor. Prepričajte se, da je zračni pritisk ustrezen. Glejte *Tehnični podatki na strani 23*.

Opomba: Hitrost treslajev se poveča, če zračni tlak naraste. Če je zračni tlak prenizek, izdelek ne začne vibrirati.

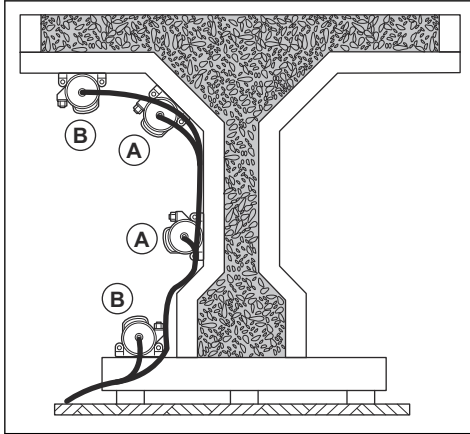


POZOR: Prepričajte se, da zračni tlak ne presega najvišjega zračnega tlaka, da preprečite poškodovanje izdelka.

8. Če želite izdelek zaustaviti, zaustavite zračni kompresor.

Upravljanje izdelka

1. Izdelek postavite v položaje (A). Izdelka ne postavite v položaje (B).



2. Če je izdelek v položaju, kjer ga ni mogoče zagnati, obrnite prirobnice, gred in lamelo za 90 stopinj.

Opomba: Če izdelek premaknete v drug položaj, premaknite prirobnice, gred in lamelo v njihov začetni položaj.

Vzdrževanje

Uvod



OPOZORILO: Pred izvajanjem vzdrževalnih del na izdelku morate prebrati in razumeti poglavje o varnosti.

Mazanje izdelka

Izdelek je dobavljen brez olja. Poskrbite, da je zrak namazan s samodejnim mazalnikom, ki je od izdelka oddaljen manj kot 10 m/32 čevljev. Če samodejni mazalnik ni nameščen, morate izdelek ročno namazati.

- Izdelek mažite vsak dan ali vsake 4 ure med neprekinjenim delovanjem.
- 4 cm³ olja vbrizgajte v cev za zrak skozi spojko. Glejte razdelek *Tehnični podatki na strani 23* za pravilno vrsto olja.

Čiščenje izdelka

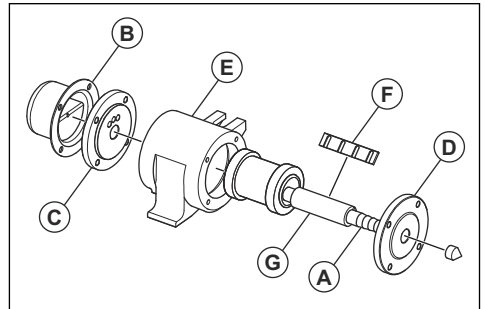


POZOR: Izdelka ne čistite z visokotlačnim čistilnikom.

- Z gorivom očistite vse dele izdelka.
- Po vsaki uporabi odstranite beton s površin izdelka, preden se beton strdi.
- Odstranite mast in olje.

Razstavljanje izdelka

1. Odklopite cev za zrak iz priključka (A).

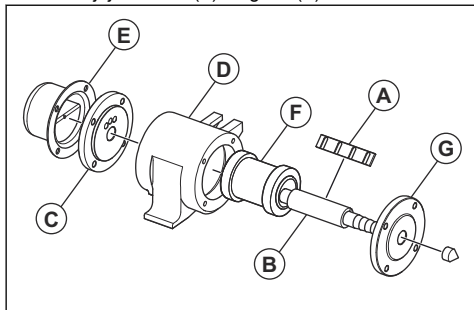


2. Odstranite zadnji pokrov (B).
3. Odstranite 8 vijakov za zadnjo prirobnico (C) in sprednjo prirobnico (D).
4. Pritrdite ohišje (E) na primež in potisnite gred (G) s strani priključka.
5. Z gradi odstranite lamelo (F).
6. Potisnite sprednjo prirobnico z gredi.

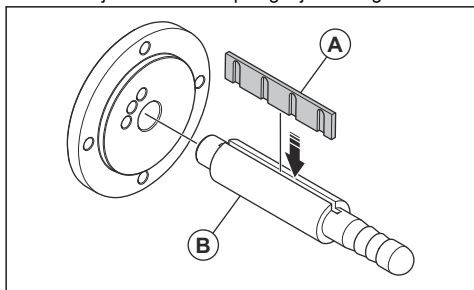
Sestavljanje izdelka

1. Namažite vse premične dele.

2. Zamenjajte lamelo (A) na gredi (B).



3. Debelino lamel prilagodite z brusnim papirjem z zrnatostjo 800 za tesno prileganje v utor gredi.



Opomba: Lamelo pustite 1 noč v olju, dokler se ne sestavi, da preprečite spremembe v debelini zaradi vlažnih pogojev. Nastavite samo debelino ravne površine lamel.

4. Orodje namestite v prvo izpušno odprtino na desni strani zadnje prirobnice (C).
5. Os namestite v zadnjo prirobnico. Prepričajte se, da je lamela vodoravna z orodjem za nameščanje.
6. Odstranite orodje za nameščanje.
7. Sklop prirobnice vstavite v ohišje (D) z odprtinami za izpušne pline na zgornji strani in lamelo na desni strani.
8. Namestite zadnji pokrov (E) na zadnjo prirobnico. Odprtine za izpušne pline morajo biti nasproti odprtin na zadnji prirobnici.
9. Namestite rotor (F).
10. Sestavite sprednjo prirobnico (G). Notranje odprtine morajo biti nasproti odprtin na zadnji prirobnici.
11. Sestavite 8 vijakov za zadnjo prirobnico (C) in sprednjo prirobnico (D). Vijake privijte z ustreznim zateznim momentom 21,6 Nm.

Odpravljanje težav

Težava	Vzrok	Rešitev
Izdelka ni mogoče zagnati.	Ni zračnega tlaka.	Poskrbite, da je zračni kompresor vklopljen in da je izdelek pravilno priključen na cev za zrak.
		Cev za zrak ne sme biti zamašena ali zvita.
		Preglejte zračni pretok in zračni tlak.
Izdelek ne deluje pravilno.	Ni zračnega pretoka.	Poskrbite, da je zračni kompresor vklopljen in da je izdelek pravilno priključen na cev za zrak.
	Zračni izpuh je blokiran.	Odstranite blokado. Očistite izpuh zraka.
Izdelek ne deluje pravilno.	Izdelek ne deluje pravilno.	Prepričajte se, da v izdelku ni mehanskega trenja ali blokade.
		Preglejte lamelo. Prepričajte se, da je lamela pravilno nameščena in ni poškodovana.
		Preglejte vse dele izdelka. Prepričajte se, da niso poškodovani zaradi korozije.
		Rotor mora biti nameščen v pravilnem položaju. Glejte <i>Upravljanje izdelka na strani 19</i> .

Težava	Vzrok	Rešitev
Zrak gre neposredno skozi izpušno cev ali pa je vibriranje izdelka počasno.	Rotor je blokiran.	Ko je cev pod pritiskom, jo previdno pretresite.
	Zračni tlak je prenizek za zagon izdelka.	Izmerite zračni tlak. Glejte <i>Tehnični podatki na strani 23</i> .
	Zračni pretok je prenizek za zagon izdelka.	Izmerite zračni pretok. Glejte <i>Tehnični podatki na strani 23</i> .
	Cevi za zrak puščajo.	Objemke pravilno pritrдите na cev za zrak.
		Po potrebi zamenjajte cev za zrak.
	Izdelek ni dovolj namaзан.	Namažite izdelek. Glejte <i>Mazanje izdelka na strani 19</i> .
	Lamela je obrabljena.	Zamenjajte lamelo.
Izdelek ni pravilno pritrjen.	Izdelek pravilno pritrдите. Glejte <i>Upravljanje izdelka na strani 19</i> .	
Vibracije betona niso konstantne.	Centrifugalna sila je prenizka.	Spremenite v izdelek z več moči.
	Zračni izpuh je blokiran.	Odstranite blokado. Očistite izpuh zraka.
	Zračni tlak je prenizek.	Izmerite zračni tlak. Glejte <i>Tehnični podatki na strani 23</i> .
	Izdelek ni pravilno pritrjen.	Nosilce pravilno pritrдите na betonsko obliko. Vijake pregledajte po 15 minutah delovanja. Če so vijaki odvit, jih zategnite.
		Izdelek z ustreznimi vijaki pritrдите na nosilce.
	Število uporabljenih izdelkov ne zadostuje.	Če manjka vibriranje, dodajte izdelke.
	Ustrezen izdelek ni uporabljen.	Visokofrekvenčne izdelke pritrдите na navpično betonsko obliko.
		Na vodoravno betonsko obliko pritrдите izdelke z nižjo frekvenco.
	Cev za zrak je predolga.	Pravilna dolžina je navedena v navodilih za uporabo zračnega kompresorja.
Betonska oblika ni dovolj toga.	Betonska oblika naj bo bolj toga.	
Izdelek ne deluje pravilno v prašnem okolju.	V izdelku je pesek ali prah.	Razstavite in vse dele očistite z gorivom. Nato namažite vse dele in sestavite izdelek.
	Zračni izpuh je blokiran.	Odstranite blokado. Očistite izpuh zraka.
Izdelek ne deluje pravilno v vlažnem okolju.	Vlaga se je pomešala z oljem v izdelku.	Razstavite in vse dele očistite z gorivom. Glejte <i>Razstavljanje izdelka na strani 19</i> . Nato namažite vse dele in sestavite izdelek. Glejte <i>Sestavljanje izdelka na strani 19</i> .
	Lamela vpija vodo in povzroča blokado rotorja.	Izpustite vodo iz posode zračnega kompresorja.
		Razstavite in vse dele očistite z gorivom. Nato namažite vse dele in zamenjajte lamelo. Lamelo pustite v olju, dokler je ne boste sestavili. Glejte <i>Sestavljanje izdelka na strani 19</i> .

Shranjevanje in odstranjevanje

Shranjevanje

- Pred skladiščenjem izdelek očistite.
- Izdelek skladiščite na suhem mestu, kjer ne zmrzuje.
- Izdelek skladiščite v zaklenjenem prostoru, tako da otroci ali osebe, ki niso primerne za rokovanje z izdelkom, do izdelka ne morajo dostopati.

Odstranitev izdelka

- Spoštujte lokalne zahteve za recikliranje in veljavne predpise.
- Ko izdelka ne uporabljate več, ga pošljite k prodajalcu ali pa ga zavržite na mestu za recikliranje.

Tehnični podatki

Tehnični podatki

Vrsta	EP 121B	EP 271B	EP 371B	EP 601B
Frekvenca, vrt/min	9000	9350	9350	8800
Centrifugalna sila, N	8100	10350	26800	31500
Amplituda, mm/in.	0,80/0,03	1,10/0,05	1,70/0,07	2,10/0,08
Poraba zraka, l/mm ali cfm ³	1200 ali 42	1200 ali 42	1400 ali 50	1400 ali 50
Teža, kg/lbs.	9,50/21	10,00/22	16,50/37	18,00/40
Nosilec za privezovanje	VT2	VT2	VT4	VT4
Olje za pnevmatsko orodje	Olje brez detergenta			
Zračni tlak za delovanje, bar/PSI	6/87			
Najnižji zračni tlak, bar/PSI	5/72			
Najvišji zračni tlak, bar/PSI	7/101			
Emisije hrupa				
Raven zvočnega tlaka pri uporabniškem ušesu L _p , dB(A) ⁴	90,0	90,8	95,0	100,0

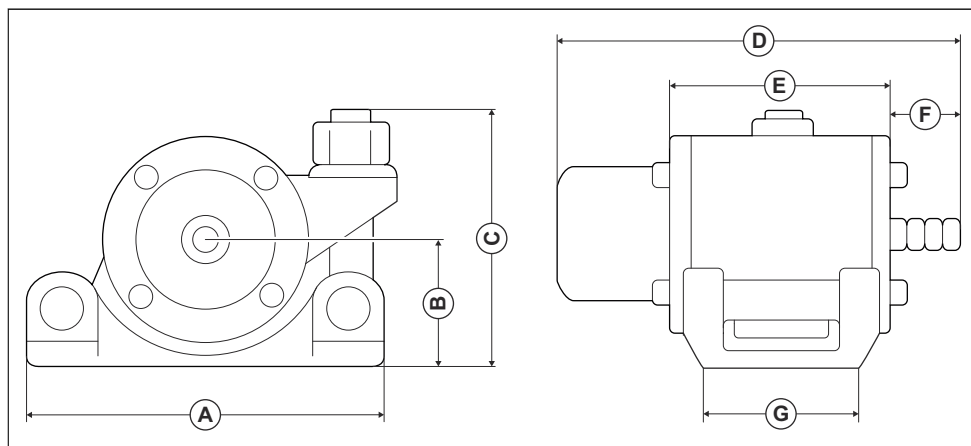
Izjava o hrupu in vibracijah

Navedene vrednosti so bile pridobljene z laboratorijskim preizkušanjem v skladu z navedeno direktivo ali standardi in so primerne za primerjavo z navedenimi vrednostmi drugih izdelkov, preizkušenih v skladu z isto direktivo ali standardi. Te navedene vrednosti niso primerne za uporabo pri ocenah tveganja, vrednosti, izmerjene na posameznih delovnih mestih, pa so lahko tudi višje. Dejanske vrednosti izpostavljenosti in tveganje za škodo za posamezne uporabnike so edinstvene in so odvisne od načina dela uporabnika, od tega, za kakšen material se izdelek uporablja, ter od časa izpostavljenosti in fizičnega stanja uporabnika in stanja izdelka.

³ Izmerjeno pri zračnem tlaku 6 barov/87 PSI

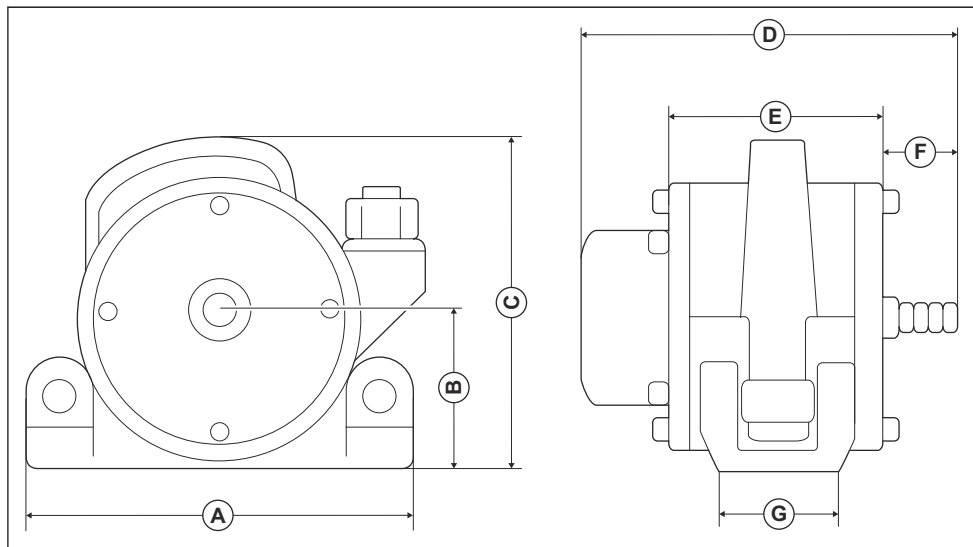
⁴ Raven hrupa, izmerjena v zraku na oddaljenosti 1 m od izdelka, v skladu z EN ISO 6081. Negotovost: ± 3 dB

Mere izdelka EP 121B, EP 271B



Položaj	mm/palci
A	183/7,2
B	78/3,1
C	140/5,5
D	234/9,2
E	130/5,1
F	40/1,6
G	85/3,3

Mere izdelka EP 371B, EP 601B



Položaj	mm/palci
A	242/9,5
B	99/3,9
C	220/8,7
D	236/9,3
E	126/4,9
F	52/2,0
G	80/3,1

Izjava ES o skladnosti

Izjava ES o skladnosti

Mi, **Husqvarna AB**, SE--561 82 Huskvarna, Švedska,
tel.: +46-36-146500, izjavljamo na lastno odgovornost,
da je izdelek:

Opis	Vibrator za beton
Znamka	HUSQVARNA
Vrsta/model	EP 121B/271B/371B/601B
Identifikacija	Serijske številke od letnika 2020 dalje

v celoti skladen z naslednjimi direktivami in uredbami
EU:

Direktiva/uredba	Opis
2006/42/ES	o strojih

in so pri tem v veljavi usklajeni naslednji standardi in/ali
tehnične specifikacije:

EN 12649:2008+A1:2011

Partille, 2020-12-07



Martin Huber

Direktor oddelka za raziskave in razvoj, oddelek za
betonske površine in tla

Husqvarna AB, Oddelek za gradbeništvo

Odgovorni za tehnično dokumentacijo



www.husqvarnacp.com

Originalanweisungen
Izvirna navodila

1142537-45



2021-01-04