



Husqvarna[®]



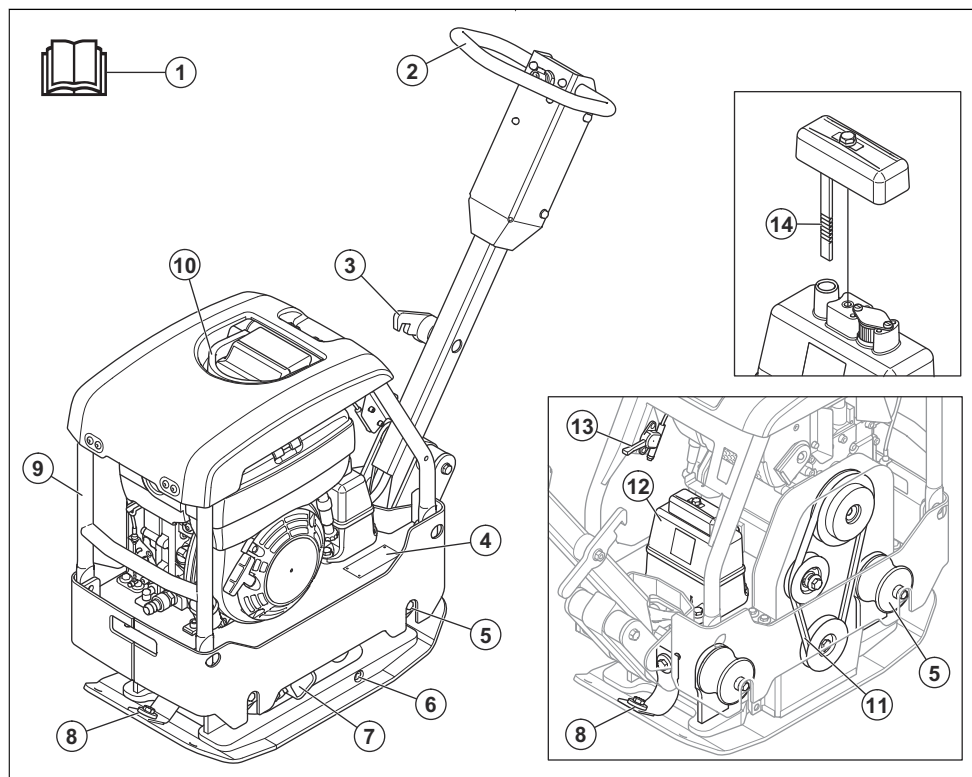
LG 164, LG 204

Περιεχόμενα

Εισαγωγή.....	2	Μεταφορά, αποθήκευση και απόρριψη.....	23
Ασφάλεια.....	6	Τεχνικά στοιχεία.....	27
Λειτουργία.....	11	Δήλωση Συμμόρφωσης ΕΚ.....	33
Συντήρηση.....	16		

Εισαγωγή

Επισκόπηση προϊόντος (LG 164)



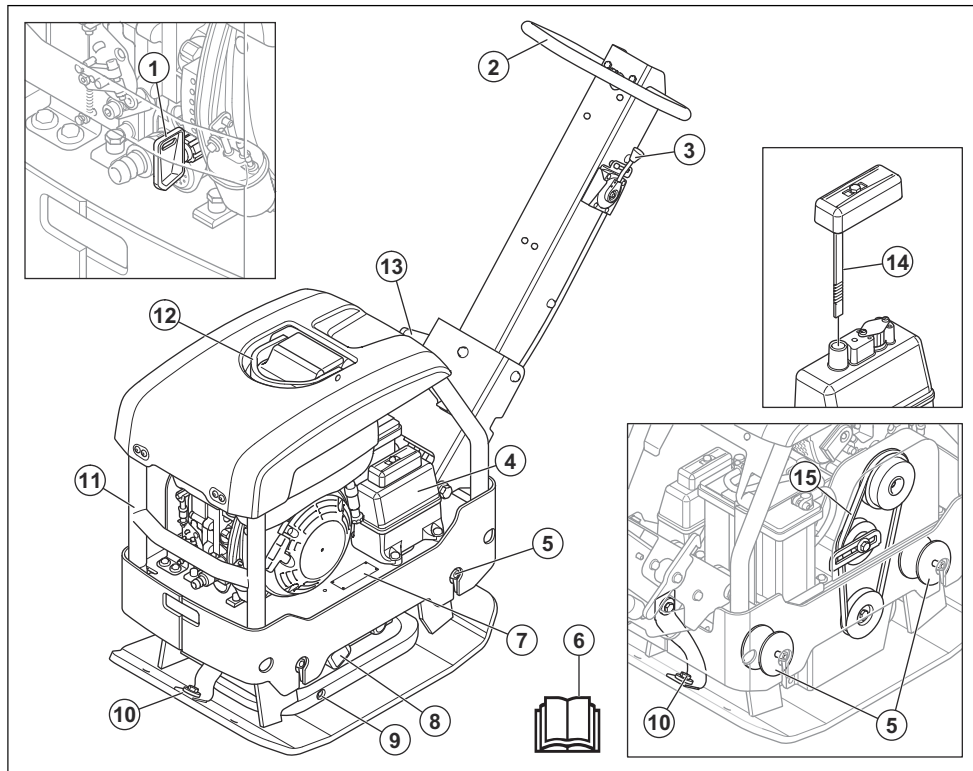
1. Εγχειρίδιο χρήσης
2. Λαβή
3. Μοχλός ασφάλισης για τη λαβή
4. Πινακίδα στοιχείων μηχανήματος
5. Μονάδες απόσβεσης κραδασμών

Περιεχόμενα Υπάρχουν επίσης 6 μονάδες απόσβεσης κραδασμών ανάμεσα στη λαβή και την πλάκα του κινητήρα. Ανατρέξτε στην ενότητα

Έλεγχος μονάδων απόσβεσης κραδασμών στη σελίδα 9.

6. Τάπα λαδιού για το εκκεντρο στοιχείο
7. Έκκεντρο στοιχείο
8. Ιμάντες ασφαλείας
9. Πλαίσιο ασφαλείας
10. Σημείο ανύψωσης
11. Ιμάντας τύπου V
12. Δεξαμενή υδραυλικού λαδιού

Επισκόπηση προϊόντος (LG 204)



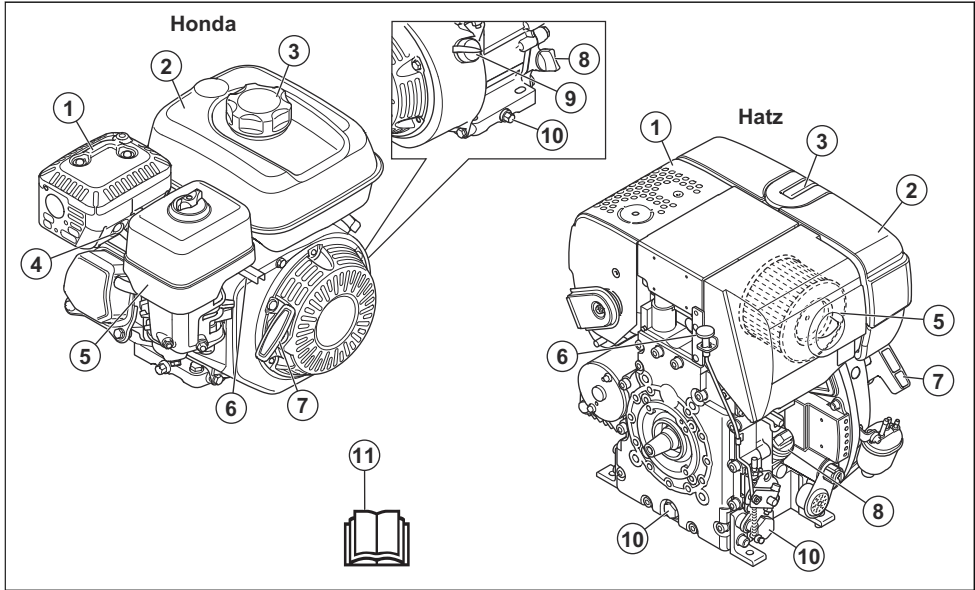
1. Κλειδί μίζας, μόνο στον κινητήρα Hatz με ηλεκτρική εκκίνηση
2. Λαβή
3. Χειριστήριο γκαζιού
4. Δεξαμενή υδραυλικού λαδιού
5. Μονάδες απόσβεσης κραδασμών

Περιεχόμενα Υπάρχουν επίσης 6 μονάδες απόσβεσης κραδασμών ανάμεσα στη λαβή και την πλάκα του κινητήρα. Ανατρέξτε στην ενότητα

Έλεγχος μονάδων απόσβεσης κραδασμών στη σελίδα 9.

6. Εγχειρίδιο χρήσης
7. Πινακίδα στοιχείων μηχανήματος
8. Έκκετρο στοιχείο
9. Τάπα λαδιού για το έκκετρο στοιχείο
10. Ιμάντες ασφαλείας
11. Πλαίσιο ασφαλείας
12. Σημείο ανύψωσης
13. Μοχλός ασφάλισης για τη λαβή
14. Δείκτης στάθμης υδραυλικού λαδιού
15. Ιμάντας τύπου V

Επισκόπηση κινητήρα



1. Εξάτμιση (σιγαστήρας)
2. Ντεπόζιτο καυσίμου
3. Τάπα ντεπόζιτου καυσίμου
4. Μπουζί
5. Φίλτρο αέρα
6. Χειριστήριο γκαζιού
7. Λαβή σχοινιού εκκίνησης
8. Ντεπόζιτο λαδιού/δείκτης στάθμης
9. Διακόπτης ON/OFF κινητήρα
10. Τάπα αποστράγγισης λαδιού κινητήρα
11. Εγχειρίδιο χρήσης

Περιγραφή προϊόντος

Το προϊόν είναι ένας ωθούμενος συμπίεστης εδάφους με πλάκα αντιστρέψιμης κίνησης για τη συμπίεση στρωμάτων κοκκώδους εδάφους μετρίου πάχους σε στρώματα μεγαλύτερου βάθους.

Προβλεπόμενη χρήση

Το προϊόν προορίζεται μόνο για επαγγελματική χρήση. Χρησιμοποιήστε το προϊόν για επισκευές και συντήρηση ιδιωτικών δρόμων, μονοπατιών και χώρων στάθμευσης. Με το προαιρετικό kit επιστρώσης πλακών, το προϊόν μπορεί επίσης να χρησιμοποιηθεί για την επιστρώση πλακών. Μην χρησιμοποιείτε το προϊόν για άλλες εργασίες.

Σύμβολα στο προϊόν



Να είστε προσεκτικοί και να χρησιμοποιείτε το προϊόν σωστά. Αυτό το προϊόν μπορεί να προκαλέσει σοβαρό τραυματισμό ή θάνατο του χειριστή ή άλλων ατόμων.



Διαβάστε προσεκτικά το εγχειρίδιο και βεβαιωθείτε ότι έχετε κατανοήσει τις οδηγίες προτού χρησιμοποιήσετε το προϊόν.



Διαβάστε προσεκτικά το εγχειρίδιο και βεβαιωθείτε ότι έχετε κατανοήσει τις οδηγίες προτού χρησιμοποιήσετε το προϊόν.



Να χρησιμοποιείτε προστατευτικά ακοής.



Να χρησιμοποιείτε μπότες προστασίας.



Καύσιμο: Αμόλυβδη βενζίνη με μέγιστη περιεκτικότητα σε αιθανόλη 10%.



Μόνο πετρέλαιο (ντίζελ) εξαιρετικά χαμηλής περιεκτικότητας σε θείο.



Χειροκίνητη εκκίνηση.



Ηλεκτρική εκκίνηση.



Στάθμη υδραυλικού λαδιού.



Αρχίζουν οι κραδασμοί. Σύμβολο θέσης του χειριστηρίου γκαζιού.



Κίνδυνος τραυματισμού. Πρέπει να είστε προσεκτικοί όταν βρίσκεστε γύρω από τον μίαντα μετάδοσης κίνησης.



Κίνδυνος τραυματισμού σε περίπτωση πτώσης της λαβής επάνω σας. Τοποθετήστε τη λαβή στη θέση ανύψωσης.



Καυτή επιφάνεια.



Σημείο ανύψωσης στο πλαίσιο ασφαλείας.



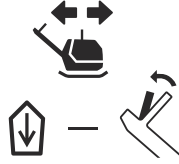
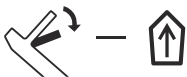
Εκπομπές θορύβου στο περιβάλλον σύμφωνα με την Οδηγία ΕΚ. Οι εκπομπές από το προϊόν προσδιορίζονται στην ενότητα *Τεχνικά στοιχεία στη σελίδα 27* και στην ετικέτα.



Αυτό το προϊόν συμμορφώνεται με τις ισχύουσες οδηγίες της Ε.Κ.



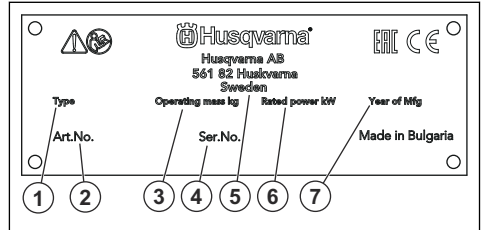
Κινήστε προς το προϊόν προς τα εμπρός.



Κινήστε το προϊόν προς τα πίσω.

Περιεχόμενα Άλλα σύμβολα/σήματα που υπάρχουν στο προϊόν αναφέρονται σε ειδικές απαιτήσεις πιστοποίησης για ορισμένες αγορές.

Πινακίδα στοιχείων μηχανήματος



1. Τύπος προϊόντος
2. Αριθμός προϊόντος
3. Βάρος προϊόντος
4. Αριθμός σειράς
5. Κατασκευαστής
6. Ονομαστική ισχύς
7. Έτος παραγωγής

Ευθύνη προϊόντος

Όπως αναφέρεται στη νομοθεσία περί ευθύνης για τα προϊόντα, δεν φέρουμε καμία ευθύνη για ζημιές που οφείλονται στο προϊόν μας εάν:

- Το προϊόν έχει επισκευαστεί λανθασμένα.
- Το προϊόν έχει επισκευαστεί με εξαρτήματα που δεν προέρχονται από τον κατασκευαστή ή που δεν έχουν εγκριθεί από τον κατασκευαστή.
- Το προϊόν διαθέτει ένα αξεσουάρ που δεν προέρχεται από τον κατασκευαστή ή που δεν έχει εγκριθεί από τον κατασκευαστή.
- Το προϊόν δεν έχει επισκευαστεί σε εγκεκριμένο κέντρο σέρβις ή από εγκεκριμένη αρχή.

Ορισμοί για την ασφάλεια

Για την επισήμανση ειδικών σημαντικών τμημάτων του εγχειριδίου χρησιμοποιούνται προειδοποιήσεις, συστάσεις προσοχής και σημειώσεις.



ΠΡΟΕΙΔΟΠΟΙΗΣΗ: Χρησιμοποιείται όταν υπάρχει κίνδυνος τραυματισμού ή θανάτου του χειριστή ή άλλων παριστάμενων ατόμων, αν δεν τηρηθούν οι οδηγίες που παρέχονται στο εγχειρίδιο.



ΠΡΟΣΟΧΗ: Χρησιμοποιείται όταν υπάρχει κίνδυνος πρόκλησης ζημιάς στο προϊόν, σε άλλα υλικά ή στον παρακείμενο χώρο, αν δεν τηρηθούν οι οδηγίες που παρέχονται στο εγχειρίδιο.

Περιεχόμενα Χρησιμοποιείται για παροχή περισσότερων πληροφοριών, οι οποίες χρειάζονται σε μια δεδομένη κατάσταση.

Γενικές οδηγίες ασφαλείας



ΠΡΟΕΙΔΟΠΟΙΗΣΗ: Προτού χρησιμοποιήσετε το προϊόν, διαβάστε τις παρακάτω προειδοποιητικές οδηγίες.

- Αυτό το προϊόν είναι ένα επικίνδυνο εργαλείο εάν δεν είστε προσεκτικοί ή δεν το χρησιμοποιείτε σωστά. Αυτό το προϊόν μπορεί να προκαλέσει σοβαρό τραυματισμό ή θάνατο του χειριστή ή άλλων ατόμων. Προτού χρησιμοποιήσετε το προϊόν, πρέπει να διαβάσετε και να κατανοείτε τα περιεχόμενα του παρόντος εγχειριδίου χρήσης.
- Φυλάξτε όλες τις προειδοποιήσεις και τις οδηγίες.
- Τηρείτε όλους τους ισχύοντες νόμους και κανονισμούς.
- Ο χειριστής και ο εργοδότης του χειριστή πρέπει να γνωρίζουν και να αποφεύγουν τους κινδύνους κατά τη λειτουργία του προϊόντος.
- Μην επιτρέπετε σε κανένα άτομο να χρησιμοποιήσει το προϊόν, παρά μόνο αν έχει διαβάσει και κατανοήσει τα περιεχόμενα του εγχειριδίου χρήσης.
- Μην χρησιμοποιείτε το προϊόν αν δεν έχετε λάβει σχετική εκπαίδευση πριν από τη χρήση. Βεβαιωθείτε ότι όλοι οι χειριστές λαμβάνουν σχετική εκπαίδευση.
- Μην επιτρέψετε σε παιδιά να χρησιμοποιήσουν το προϊόν.
- Να αφήνετε μόνο εγκεκριμένα πρόσωπα να χειρίζονται το προϊόν.
- Ο χειριστής είναι υπεύθυνος για τυχόν ατυχήματα που ενδέχεται να προκληθούν σε άλλα άτομα ή στην περιουσία τους.

- Μην χρησιμοποιείτε το προϊόν αν είστε κουρασμένοι, άρρωστοι ή υπό την επήρεια αλκοόλ, ναρκωτικών ή φαρμάκων.
- Πρέπει πάντα να προσέχετε και να χρησιμοποιείτε την κοινή λογική.
- Αυτό το προϊόν παράγει ηλεκτρομαγνητικό πεδίο κατά τη λειτουργία του. Το πεδίο αυτό, υπό ορισμένες συνθήκες, μπορεί να προκαλέσει παρεμβολές σε ενεργά ή παθητικά ιατρικά εμφυτεύματα. Για να μειωθεί ο κίνδυνος σοβαρού τραυματισμού ή θανάτου, συλλογίστε στα άτομα με ιατρικά εμφυτεύματα να συμβουλευτούν τον θεράποντα ιατρό τους και τον κατασκευαστή του ιατρικού εμφυτεύματος, προτού θέσουν το προϊόν σε λειτουργία.
- Να διατηρείτε το προϊόν καθαρό. Βεβαιωθείτε ότι μπορείτε να διαβάσετε καθαρά τις ενδείξεις και τα σήματα.
- Μην χρησιμοποιείτε το προϊόν αν είναι ελαττωματικό.
- Μην κάνετε τροποποιήσεις σε αυτό το προϊόν.
- Μην χρησιμοποιείτε το προϊόν, εάν υπάρχει πιθανότητα να έχουν εκτελέσει άλλα άτομα τροποποιήσεις στο προϊόν.

Οδηγίες ασφαλείας για τη λειτουργία



ΠΡΟΕΙΔΟΠΟΙΗΣΗ: Προτού χρησιμοποιήσετε το προϊόν, διαβάστε τις παρακάτω προειδοποιητικές οδηγίες.

- Βεβαιωθείτε ότι γνωρίζετε πώς να σταματήσετε τον κινητήρα γρήγορα σε περίπτωση έκτακτης ανάγκης.
- Ο χειριστής πρέπει να διαθέτει τη σωματική δύναμη που απαιτείται για την ασφαλή λειτουργία του προϊόντος.
- Μην χρησιμοποιείτε το προϊόν χωρίς να έχουν τοποθετηθεί όλα τα προστατευτικά καλύμματα.
- Χρησιμοποιείτε ατομικό προστατευτικό εξοπλισμό. Ανατρέξτε στην ενότητα *Προσωπικός εξοπλισμός προστασίας στη σελίδα 8*.
- Βεβαιωθείτε ότι στην περιοχή εργασίας βρίσκονται μόνο εξουσιοδοτημένα άτομα.
- Διατηρείτε την περιοχή εργασίας καθαρή και φωτεινή.
- Βεβαιωθείτε ότι πατάτε σταθερά και με ασφάλεια κατά τη διάρκεια της λειτουργίας.
- Βεβαιωθείτε ότι δεν υπάρχει κίνδυνος πτώσης από ύψος για εσάς ή για το προϊόν.
- Βεβαιωθείτε ότι δεν υπάρχει γράσο ή λάδι πάνω στη λαβή.
- Μην χρησιμοποιείτε το προϊόν σε περιοχές όπου μπορεί να προκληθεί πυρκαγιά ή έκρηξη.
- Το προϊόν μπορεί να προκαλέσει την εκτίναξη αντικειμένων με μεγάλη ταχύτητα. Βεβαιωθείτε ότι όλα τα άτομα στην περιοχή εργασίας χρησιμοποιούν

εγκεκριμένο προσωπικό εξοπλισμό προστασίας. Απομακρύνετε τα ελεύθερα αντικείμενα από την περιοχή εργασίας.

- Προτού απομακρυνθείτε από το προϊόν, σβήστε τον κινητήρα και βεβαιωθείτε ότι δεν υπάρχει κίνδυνος ακούσιας εκκίνησης.
- Πρέπει να προσέχετε να μην πιαστούν ρούχα, μακριά μαλλιά ή κοσμήματα στα κινούμενα εξαρτήματα.
- Μην κάθεστε επάνω στο προϊόν.
- Μην χτυπάτε το προϊόν.
- Πρέπει πάντα να χειρίζεστε το προϊόν κρατώντας το μπροστά σας και με τα χέρια σας στη λαβή.
- Μην χρησιμοποιείτε το προϊόν κοντά σε ηλεκτρικά καλώδια. Το προϊόν δεν έχει ηλεκτρική μόνωση και μπορεί να προκληθεί τραυματισμός ή θάνατος.
- Προτού χρησιμοποιήσετε το προϊόν, μάθετε εάν υπάρχουν κρυμμένα σύρματα, καλώδια και σωληνές στον χώρο εργασίας. Εάν το προϊόν προσκρούσει σε ένα κρυμμένο αντικείμενο, σβήστε αμέσως τον κινητήρα και εξετάστε το προϊόν και το αντικείμενο. Μην αρχίσετε να χρησιμοποιείτε το προϊόν ξανά, μέχρι να βεβαιωθείτε ότι είναι ασφαλές να συνεχίσετε.

Ασφάλεια Δονήσεων



ΠΡΟΕΙΔΟΠΟΙΗΣΗ: Προτού χρησιμοποιήσετε το προϊόν, διαβάστε τις παρακάτω προειδοποιητικές οδηγίες.

- Κατά τη διάρκεια της λειτουργίας του προϊόντος, μεταφέρονται κραδασμοί από το προϊόν στον χειριστή. Η τακτική και συχνή λειτουργία του προϊόντος μπορεί να προκαλέσει ή να αυξήσει τη σοβαρότητα τραυματισμού του χειριστή. Τραυματισμοί μπορεί να προκύψουν στα δάκτυλα, τα χέρια, τους καρπούς, τους βραχίονες, τους ώμους, ή/και τα νεύρα και την κυκλοφορία αίματος ή άλλα μέρη του σώματος. Οι τραυματισμοί μπορεί να προκαλέσουν εξασθένηση ή/και να είναι μόνιμοι, και μπορεί να αυξηθούν σταδιακά κατά τη διάρκεια εβδομάδων, μηνών ή ετών. Πιθανοί τραυματισμοί περιλαμβανών ζημιά στην κυκλοφορία του αίματος, το νευρικό σύστημα, τις αρθρώσεις και άλλες δομές του σώματος.
- Τα συμπτώματα μπορεί να εμφανιστούν κατά τη λειτουργία του προϊόντος ή άλλη στιγμή. Εάν εμφανίσετε συμπτώματα και συνεχίσετε να χρησιμοποιείτε το προϊόν, τα συμπτώματα μπορεί να αυξηθούν ή να καταστούν μόνιμα. Αν εμφανιστούν αυτά ή άλλα συμπτώματα, αναζητήστε ιατρική βοήθεια:
 - Μούδιασμα, απώλεια αισθήσεων, τσιμπήματα, σουβλιές, πόνος, αίσθημα καύσου, σφυροκόπημα, ακαμψία, αδεξιάτητα, απώλεια δύναμης, αλλαγές στο χρώμα του δέρματος ή δερματική πάθηση.
- Τα συμπτώματα μπορεί να αυξηθούν σε χαμηλές θερμοκρασίες. Φοράτε ζεστά ρούχα και κρατάτε τα

χέρια σας ζεστά και στεγνά όταν χρησιμοποιείτε το προϊόν σε ψυχρό περιβάλλον.

- Πραγματοποιείτε συντήρηση και χρησιμοποιείτε το προϊόν όπως αναγράφεται στο εγχειρίδιο χρήσης, για να διατηρηθεί η σωστή στάθμη κραδασμών.
- Το προϊόν διαθέτει ένα σύστημα απόσβεσης κραδασμών, που μειώνει τους κραδασμούς από τις λαβές στον χειριστή. Αφήστε το προϊόν να εκτελέσει την εργασία. Μην σπρώχνετε το προϊόν με δύναμη. Κρατήστε το προϊόν από τις λαβές ελαφρά, αλλά βεβαιωθείτε ότι μπορείτε να ελέγξετε το προϊόν και να το χρησιμοποιήσετε με ασφάλεια. Μην πιέζετε τις λαβές στους τερματικούς αναστολείς περισσότερο από όσο χρειάζεται.
- Κρατήστε τα χέρια σας πάνω στη λαβή ή τις λαβές μόνο. Διατηρείτε όλα τα άλλα μέρη του σώματος μακριά από το προϊόν.
- Σταματήστε αμέσως το προϊόν εάν παρουσιαστούν ξαφνικά ισχυροί κραδασμοί. Μην συνεχίσετε τη χρήση προτού αντιμετωπιστεί η αιτία των αυξημένων κραδασμών.

Ασφάλεια από τη σκόνη



ΠΡΟΕΙΔΟΠΟΙΗΣΗ: Προτού χρησιμοποιήσετε το προϊόν, διαβάστε τις παρακάτω προειδοποιητικές οδηγίες.

- Η λειτουργία του προϊόντος μπορεί να προκαλέσει σκόνη στον αέρα. Η σκόνη μπορεί να προκαλέσει σοβαρό τραυματισμό και μόνιμα προβλήματα υγείας. Η σκόνη πυριτίας θεωρείται ως επιβλαβής από διάφορες αρχές. Αυτά είναι παραδείγματα τέτοιων προβλημάτων υγείας:
 - Θανατηφόρες νόσοι των πνευμόνων, όπως η χρόνια βρογχίτιδα, πυριτίαση και πνευμονική ίνωση
 - Καρκίνος
 - Γενετικές ανωμαλίες
 - Φλεγμονή δέρματος
- Χρησιμοποιείτε το σωστό εξοπλισμό για να μειώσετε την ποσότητα της σκόνης και του καπνού στον αέρα και να μειώσετε τη σκόνη στον εξοπλισμό εργασίας, τις επιφάνειες, τα ρούχα και τα μέρη του σώματος. Παραδείγματα συστημάτων ελέγχου είναι τα συστήματα συλλογής σκόνης και ο ψεκασμός νερού για τη δέσμευση της σκόνης. Μειώστε τη σκόνη στην πηγή, όπου είναι δυνατόν. Βεβαιωθείτε ότι ο εξοπλισμός έχει εγκατασταθεί σωστά και εκτελείται τακτικά συντήρηση.
- Χρησιμοποιείτε εγκεκριμένη αναπνευστική προστασία. Βεβαιωθείτε ότι η αναπνευστική προστασία ισχύει για τα επικίνδυνα υλικά στην περιοχή εργασίας.
- Βεβαιωθείτε ότι στην περιοχή εργασίας υπάρχει επαρκής ροή αέρα.
- Αν είναι δυνατόν, οδηγήστε τα καυσαέρια της εξάτμισης σε σημείο που δεν μπορεί να προκαλέσει την είσοδο σκόνης στον αέρα.

Ασφάλεια από τις αναθυμιάσεις της εξάτμισης



ΠΡΟΕΙΔΟΠΟΙΗΣΗ: Προτού χρησιμοποιήσετε το προϊόν, διαβάστε τις παρακάτω προειδοποιητικές οδηγίες.

- Οι αναθυμιάσεις της εξάτμισης από τον κινητήρα περιέχουν μονοξείδιο του άνθρακα, ένα άοσμο, δηλητηριώδες και ιδιαίτερα επικίνδυνο αέριο. Η εισπνοή μονοξειδίου του άνθρακα μπορεί να προκαλέσει θάνατο. Επειδή το μονοξείδιο του άνθρακα είναι άοσμο και αόρατο, δεν είναι δυνατόν να το αντιληφθείτε. Ένα σύμπτωμα της δηλητηρίασης από μονοξείδιο του άνθρακα είναι η ζάλη, αλλά είναι πιθανό ένα άτομο χάσει τις αισθήσεις του χωρίς προειδοποίηση, εάν η ποσότητα ή η συγκέντρωση του μονοξειδίου του άνθρακα είναι αρκετή.
- Οι αναθυμιάσεις της εξάτμισης περιέχουν επίσης άκαυστο υδρογονάνθρακες, συμπεριλαμβανομένου του βενζολίου. Η μακροχρόνια εισπνοή μπορεί να προκαλέσει προβλήματα υγείας.
- Οι αναθυμιάσεις της εξάτμισης που μπορείτε να δείτε ή να μυρίσετε περιέχουν επίσης μονοξείδιο του άνθρακα.
- Μην χρησιμοποιείτε ένα προϊόν με κινητήρα εσωτερικής καύσης σε εσωτερικό χώρο ή σε περιοχές που δεν έχουν επαρκή ροή αέρα.
- Μην εισπνέετε τις αναθυμιάσεις της εξάτμισης.
- Βεβαιωθείτε ότι η ροή αέρα στον χώρο εργασίας είναι επαρκής. Αυτό είναι ιδιαίτερα σημαντικό όταν χρησιμοποιείτε το προϊόν σε τάφρους ή άλλες μικρές περιοχές εργασίας όπου μπορεί εύκολα να συγκεντρωθούν οι αναθυμιάσεις της εξάτμισης.

Ασφάλεια έναντι του θορύβου



ΠΡΟΕΙΔΟΠΟΙΗΣΗ: Προτού χρησιμοποιήσετε το προϊόν, διαβάστε τις παρακάτω προειδοποιητικές οδηγίες.

- Τα υψηλά επίπεδα θορύβου και η μακροχρόνια έκθεση στον θόρυβο μπορεί να προκαλέσει απώλεια ακοής λόγω του θορύβου.
- Για να διατηρήσετε το επίπεδο του θορύβου στο ελάχιστο, εκτελείτε εργασίες συντήρησης και χρησιμοποιείτε το προϊόν όπως αναφέρεται στο εγχειρίδιο χρήσης.
- Ελέγξτε την εξάτμιση (σιγαστήρα) για ζημιές και βλάβες. Βεβαιωθείτε ότι η εξάτμιση (σιγαστήρας) έχει στερεωθεί σωστά στο προϊόν.
- Χρησιμοποιείτε εγκεκριμένη προστασία ακοής κατά τη χρήση του προϊόντος.
- Έχετε το νου σας μήπως ακούσετε προειδοποιητικά σήματα και φωνές όταν χρησιμοποιείτε προστατευτικά ακοής. Αφαιρέστε τα προστατευτικά ακοής όταν το προϊόν έχει σταματήσει, εκτός εάν τα προστατευτικά ακοής είναι απαραίτητα για το επίπεδο θορύβου στον χώρο εργασίας.

Προσωπικός εξοπλισμός προστασίας



ΠΡΟΕΙΔΟΠΟΙΗΣΗ: Προτού χρησιμοποιήσετε το προϊόν, διαβάστε τις παρακάτω προειδοποιητικές οδηγίες.

- Όταν χρησιμοποιείτε το προϊόν, να φοράτε πάντα εγκεκριμένο προσωπικό εξοπλισμό προστασίας. Ο προσωπικός εξοπλισμός προστασίας δεν μπορεί να εξαλείψει τον κίνδυνο τραυματισμών, ωστόσο μειώνει τη σοβαρότητά τους σε περίπτωση ατυχήματος. Ο αντιπρόσωπος θα σας βοηθήσει να επιλέξετε τον σωστό προσωπικό εξοπλισμό προστασίας.
- Ελέγχετε τακτικά την κατάσταση του προσωπικού εξοπλισμού προστασίας σας.
- Να χρησιμοποιείτε εγκεκριμένο κράνος προστασίας.
- Χρησιμοποιήστε εγκεκριμένα προστατευτικά ακοής.
- Χρησιμοποιείτε εγκεκριμένη αναπνευστική προστασία.
- Χρησιμοποιείτε εγκεκριμένη προστασία των ματιών με πλευρική προστασία.
- Χρησιμοποιείτε προστατευτικά γάντια.
- Χρησιμοποιείτε μπότες με ασάλινο κάλυμμα για τα δάχτυλα και αντιολισθητική σόλα.
- Χρησιμοποιείτε εγκεκριμένα ρούχα εργασίας ή ισοδύναμα στενά ρούχα με μακριά μανίκια και μακριά μπατζάκια.

Πυροσβεστήρας

- Κατά τη λειτουργία, πρέπει να υπάρχει σε μικρή απόσταση πυροσβεστήρας.
- Χρησιμοποιείτε έναν πυροσβεστήρα σκόνης κατηγορίας "ABE" ή πυροσβεστήρα διοξειδίου του άνθρακα τύπου "NA".

Συσκευές ασφαλείας στο προϊόν



ΠΡΟΕΙΔΟΠΟΙΗΣΗ: Προτού χρησιμοποιήσετε το προϊόν, διαβάστε τις παρακάτω προειδοποιητικές οδηγίες.

- Μην χρησιμοποιείτε ποτέ το προϊόν, αν υπάρχουν ελαττωματικές συσκευές ασφαλείας.
- Πρέπει να κάνετε τακτικά έλεγχο των συσκευών ασφαλείας. Αν οι συσκευές ασφαλείας είναι ελαττωματικές, απευθυνθείτε στον αντιπρόσωπο σέρβις της Husqvarna.

Διακόπτης ON/OFF κινητήρα

Ο κινητήρας μπορεί να εκκινήσει μόνο όταν ο διακόπτης ON/OFF είναι στη θέση "ON". Ο κινητήρας σταματά να λειτουργεί όταν τοποθετήσετε τον διακόπτη ON/OFF στη θέση "OFF".

Έλεγχος διακόπτη ON/OFF κινητήρα

1. Εκκινήστε τον κινητήρα. Ανατρέξτε στην ενότητα *Για να εκκινήσετε και να διακόψετε τη λειτουργία του προϊόντος στη σελίδα 11.*

2. Τοποθετήστε τον διακόπτη ON/OFF στη θέση "OFF".
Ο κινητήρας σβήνει.

Εξάτμιση (σιγαστήρας)

Η εξάτμιση (σιγαστήρας) διατηρεί τα επίπεδα θορύβου στο ελάχιστο και κατευθύνει τις αναθυμιάσεις της εξάτμισης μακριά από το χειριστή.

Μην χρησιμοποιείτε το προϊόν, αν η εξάτμιση (σιγαστήρας) λείπει ή είναι ελαττωματική. Αν η εξάτμιση (σιγαστήρας) είναι ελαττωματική, αυξάνεται το επίπεδο θορύβου και ο κίνδυνος φωτιάς.



ΠΡΟΕΙΔΟΠΟΙΗΣΗ: Η εξάτμιση (σιγαστήρας) θερμαίνεται πολύ κατά τη διάρκεια της χρήσης και παραμένει θερμή μετά τη χρήση, καθώς και όταν ο κινητήρας λειτουργεί στο ρελαντί. Προσέχετε όταν κινείστε κοντά σε εύφλεκτα υλικά ή/και αναθυμιάσεις, για να αποφύγετε την εκδήλωση πυρκαγιάς.

Έλεγχος της εξάτμισης (σιγαστήρας)

- Πρέπει να εξετάζετε την εξάτμιση (το σιγαστήρα) τακτικά, για να βεβαιωθείτε ότι είναι σωστά συνδεδεμένη και δεν έχει υποστεί ζημιά.

Πλαίσιο ασφαλείας

Το πλαίσιο ασφαλείας αποτρέπει τη φθορά στο προϊόν εάν πέσει.

Έλεγχος του πλαισίου ασφαλείας

- Βεβαιωθείτε ότι δεν υπάρχουν ραγίσματα ή άλλες φθορές στο πλαίσιο ασφαλείας.
- Βεβαιωθείτε ότι το πλαίσιο ασφαλείας έχει στερεωθεί σωστά στο προϊόν.

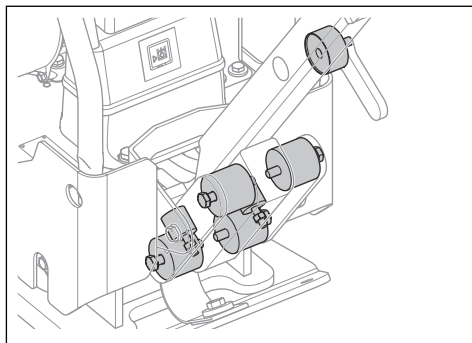
Μονάδες απόσβεσης κραδασμών

Οι μονάδες απόσβεσης κραδασμών μειώνουν τους κραδασμούς στο προϊόν. Οι μονάδες απόσβεσης κραδασμών μειώνουν τους επιβλαβείς κραδασμούς, για την αποφυγή τραυματισμού του χειριστή και καταστροφή του προϊόντος.

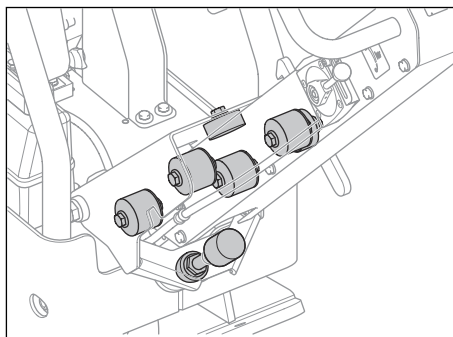
Έλεγχος μονάδων απόσβεσης κραδασμών

Υπάρχουν 10 μονάδες απόσβεσης κραδασμών, 2 σε κάθε πλευρά του προϊόντος και 6 ανάμεσα στη λαβή και την πλάκα του κινητήρα.

Μοντέλο LG 164:



Μοντέλο LG 204:



- Βεβαιωθείτε ότι οι μονάδες απόσβεσης κραδασμών έχουν εγκατασταθεί σωστά.
- Ελέγξτε τις μονάδες απόσβεσης κραδασμών για ζημιές και φθορά.
- Αντικαταστήστε τις μονάδες απόσβεσης κραδασμών, αν είναι απαραίτητο.

Ασφάλεια καυσίμου



ΠΡΟΕΙΔΟΠΟΙΗΣΗ: Προτού χρησιμοποιήσετε το προϊόν, διαβάστε τις παρακάτω προειδοποιητικές οδηγίες.

- Το καύσιμο είναι εύφλεκτο και οι αναθυμιάσεις του είναι εκρηκτικοί. Να είστε προσεκτικοί με το καύσιμο για την αποφυγή τραυματισμού, πυρκαγιάς και έκρηξης.
- Μην εισπνέετε τις αναθυμιάσεις καυσίμων. Οι αναθυμιάσεις καυσίμων είναι δηλητηριώδεις και μπορεί να προκαλέσουν τραυματισμό. Βεβαιωθείτε ότι υπάρχει επαρκής ροή αέρα.

- Μην αφαιρείτε ποτέ την τάπα του ντεπόζιτου καυσίμου και μην γεμίζετε το ντεπόζιτο καυσίμου όταν ο κινητήρας είναι σε λειτουργία.
- Προτού ανεφοδιάσετε το προϊόν με καύσιμο, πρέπει να αφήνετε τον κινητήρα να κρυώσει.
- Μην ανεφοδιάζετε καύσιμα σε εσωτερικό χώρο. Η ανεπαρκής ροή αέρα μπορεί να προκαλέσει τραυματισμό ή θάνατο λόγω ασφυξίας ή μονοξειδίου του άνθρακα.
- Μην καπνίζετε κοντά στο καύσιμο ή τον κινητήρα.
- Μην τοποθετείτε καυτά αντικείμενα κοντά στο καύσιμο ή τον κινητήρα.
- Μην γεμίζετε το ντεπόζιτο με καύσιμο κοντά σε σπίθες ή φλόγες.
- Πριν από τον ανεφοδιασμό, ανοίξτε αργά την τάπα του ντεπόζιτου καυσίμου και εκτονώστε προσεκτικά την πίεση.
- Εάν το καύσιμο έρθει σε επαφή με το δέρμα, μπορεί να προκληθεί τραυματισμός. Αν χύσετε καύσιμο στο δέρμα σας, χρησιμοποιήστε σαπούνι και νερό για να αφαιρέσετε το καύσιμο.
- Εάν χύσετε καύσιμο στα ρούχα σας, αλλάξτε τα αμέσως.
- Μην γεμίζετε ποτέ εντελώς το ντεπόζιτο καυσίμου. Η υψηλή θερμοκρασία προκαλεί διαστολή του καυσίμου. Αφήνετε κενό στο επάνω μέρος του ντεπόζιτου.
- Να σφίγγετε πλήρως την τάπα του ντεπόζιτου καυσίμου. Αν η τάπα του ντεπόζιτου καυσίμου δεν είναι σφιγμένη, υπάρχει κίνδυνος πυρκαγιάς.
- Πριν από την εκκίνηση του προϊόντος, μετακινήστε το προϊόν σε απόσταση τουλάχιστον 3 m/10 ft από το σημείο ανεφοδιασμού.
- Μην θέτετε το προϊόν σε λειτουργία, εάν υπάρχει καύσιμο ή λάδι κινητήρα στο προϊόν. Αφαιρέστε το ανεπιθύμητο καύσιμο και λάδι κινητήρα και αφήστε το προϊόν να στεγνώσει πριν από την εκκίνηση του κινητήρα.
- Εξετάζετε τακτικά τον κινητήρα για διαρροές. Αν υπάρχουν διαρροές στο σύστημα καυσίμου, μην εκκινείτε τον κινητήρα μέχρι να διορθωθεί η απία των διαρροών.
- Μην χρησιμοποιείτε τα δάκτυλά σας για να ελέγξετε τον κινητήρα για διαρροές.
- Πρέπει να αποθηκεύετε το καύσιμο μόνο σε εγκεκριμένα δοχεία.
- Όταν το προϊόν και το καύσιμο είναι αποθηκευμένα, βεβαιωθείτε ότι το καύσιμο και οι αναθυμιάσεις καυσίμου δεν μπορούν να προκαλέσουν ζημιά.
- Πρέπει να αδειάζετε το καύσιμο σε κατάλληλο δοχείο, σε εξωτερικό χώρο και μακριά από σπινθήρες και φλόγες.

απευθυνθείτε σε έναν εγκεκριμένο αντιπρόσωπο σέρβις της Husqvarna.



ΠΡΟΕΙΔΟΠΟΙΗΣΗ: Προτού χρησιμοποιήσετε το προϊόν, διαβάστε τις παρακάτω προειδοποιητικές οδηγίες.

- Όταν βρίσκεστε κοντά σε μπαταρίες, πρέπει να χρησιμοποιείτε προστατευτικά γυαλιά.
- Μην φοράτε ρολόγια, κοσμήματα ή άλλα μεταλλικά αντικείμενα όταν πλησιάζετε την μπαταρία.
- Πρέπει να αποθηκεύετε την μπαταρία μακριά από παιδιά.
- Πρέπει να φορτίζετε την μπαταρία σε χώρο με καλή ροή αέρα.
- Διατηρείτε τα εύλεκτα υλικά σε ελάχιστη απόσταση 1 m, όταν φορτίζετε την μπαταρία.
- Πρέπει να απορρίπτετε τις μπαταρίες που αντικαθιστάτε. Ανατρέξτε στην ενότητα *Απόρριψη στη σελίδα 26*.
- Η μπαταρία μπορεί να εκλύει εκρηκτικά αέρια. Μην καπνίζετε κοντά στην μπαταρία. Διατηρήστε την μπαταρία μακριά από ακάλυπτες φλόγες και σπινθήρες.

Οδηγίες ασφαλείας για λειτουργία σε πρανή



ΠΡΟΕΙΔΟΠΟΙΗΣΗ: Προτού χρησιμοποιήσετε το προϊόν, διαβάστε τις παρακάτω προειδοποιητικές οδηγίες.

- Μην χρησιμοποιείτε το προϊόν σε πρανές με κλίση πάνω από 20°. Το χαλαρό έδαφος, οι κραδασμοί και η ταχύτητα λειτουργίας μπορεί να προκαλέσουν την πτώση του προϊόντος σε πρανές με κλίση μικρότερη από 20°.
- Βεβαιωθείτε ότι η περιοχή εργασίας είναι ασφαλής. Το βρεγμένο και χαλαρό έδαφος μειώνει την ασφάλεια λειτουργίας του προϊόντος. Πρέπει να είστε πολύ προσεκτικοί σε πρανή και τραχιές επιφάνειες.
- Βεβαιωθείτε ότι όλα τα άτομα στην περιοχή εργασίας βρίσκονται πάνω από το προϊόν στο πρανές.
- Χειριστείτε το προϊόν με κατεύθυνση προς τα πάνω και προς τα κάτω πρανές, όχι στη μία πλευρά προς την άλλη.
- Μην σταθμεύετε το προϊόν σε πρανές. Αν πρέπει να σταθμεύσετε το προϊόν σε πρανές, βεβαιωθείτε ότι δεν πρανάτε να πέσει. Υπάρχει κίνδυνος τραυματισμού και ζημιάς.

Οδηγίες ασφαλείας για λειτουργία κοντά σε άκρα



ΠΡΟΕΙΔΟΠΟΙΗΣΗ: Προτού χρησιμοποιήσετε το προϊόν, διαβάστε τις παρακάτω προειδοποιητικές οδηγίες.

- Υπάρχει κίνδυνος πτώσης του προϊόντος κατά τη λειτουργία του κοντά σε άκρο. Διατηρείτε πάντα

Ασφάλεια μπαταρίας



ΠΡΟΕΙΔΟΠΟΙΗΣΗ: Μια μπαταρία που έχει υποστεί ζημιά μπορεί να εκραγεί και να προκαλέσει τραυματισμό. Αν η μπαταρία έχει παραμορφωθεί ή έχει υποστεί ζημιά,

τουλάχιστον τα ¾ του προϊόντος σε επιφάνεια που είναι αρκετά σταθερή για να κρατήσει το βάρος του προϊόντος.

- Αν το προϊόν πέσει, σβήστε τον κινητήρα πριν επαναφέρετε το προϊόν σε μια αρκετά σταθερή επιφάνεια. Ανατρέξτε στην ενότητα *Ανύψωση του προϊόντος στη σελίδα 25*.

Οδηγίες ασφαλείας για τη συντήρηση



ΠΡΟΕΙΔΟΠΟΙΗΣΗ: Πρωτό χρησιμοποιήσετε το προϊόν, διαβάστε τις παρακάτω προειδοποιητικές οδηγίες.

- Αν η συντήρηση δεν γίνεται σωστά και τακτικά, αυξάνεται ο κίνδυνος τραυματισμού και ζημιάς στο προϊόν.
- Χρησιμοποιείτε ατομικό προστατευτικό εξοπλισμό. Ανατρέξτε στην ενότητα *Προσωπικός εξοπλισμός προστασίας στη σελίδα 8*.
- Διακόψτε τη λειτουργία του κινητήρα και βεβαιωθείτε ότι όλα τα μέρη του προϊόντος έχουν κρυσώσει πριν από οποιαδήποτε εργασία συντήρησης.
- Πρωτό εκτελέσετε εργασίες συντήρησης, καθαρίστε το προϊόν για να αφαιρέσετε επικίνδυνα υλικά.
- Αποσυνδέστε το καπάκι πουτζι πρωτού εκτελέσετε τις εργασίες συντήρησης.
- Οι αναθυμιάσεις της εξάτμισης από τον κινητήρα είναι καυτές και μπορεί να περιέχουν σπινθήρες. Μην

θέτετε το προϊόν σε λειτουργία σε εσωτερικό χώρο ή κοντά σε εύφλεκτα υλικά.

- Να μην πραγματοποιείτε αλλαγές στο προϊόν. Οι τροποποιήσεις που δεν είναι εγκεκριμένες από τον κατασκευαστή, μπορεί να προκαλέσουν σοβαρό τραυματισμό ή θάνατο.
- Χρησιμοποιείτε πάντα γνήσια αξεσουάρ και ανταλλακτικά. Τα αξεσουάρ και τα ανταλλακτικά που δεν είναι εγκεκριμένα από τον κατασκευαστή, μπορεί να προκαλέσουν σοβαρό τραυματισμό ή θάνατο.
- Φροντίστε να αντικαθιστάτε τυχόν κατεστραμμένα, φθαρμένα ή σπασμένα εξαρτήματα.
- Πρέπει να εκτελείτε μόνο τις εργασίες συντήρησης που περιγράφονται σε αυτό το εγχειρίδιο χρήσης. Όλες οι υπόλοιπες εργασίες πρέπει να εκτελούνται από ένα εγκεκριμένο κέντρο σέρβις.
- Πρωτό εκκινήσετε τον κινητήρα μετά τη συντήρηση, αφαιρέστε όλα τα εργαλεία από το προϊόν. Τα χαλαρά εργαλεία ή εργαλεία συνδεδεμένα στα κινούμενα μέρη μπορεί να εκτιναχθούν και να προκαλέσουν τραυματισμό.
- Μετά τη συντήρηση, ελέγξτε τη στάθμη κραδασμών στο προϊόν. Εάν δεν είναι σωστή, απευθυνθείτε σε ένα εξουσιοδοτημένο κέντρο σέρβις.
- Φροντίστε να αναθέτετε τακτικά τη συντήρηση του προϊόντος σε ένα εγκεκριμένο κέντρο σέρβις.

Λειτουργία

Εισαγωγή



ΠΡΟΕΙΔΟΠΟΙΗΣΗ: Πρωτό χρησιμοποιήσετε το προϊόν, διαβάστε και κατανοήστε το κεφάλαιο για την ασφάλεια.

Ενέργειες πριν από τη χρήση του προϊόντος

- Διαβάστε το εγχειρίδιο χρήσης προσεκτικά και βεβαιωθείτε ότι έχετε κατανοήσει τις οδηγίες.
- Διαβάστε το εγχειρίδιο κινητήρα που παρέχεται από τον κατασκευαστή του κινητήρα.
- Εκτελείτε την ημερήσια συντήρηση. Ανατρέξτε στην ενότητα *Πρόγραμμα συντήρησης στη σελίδα 16*.

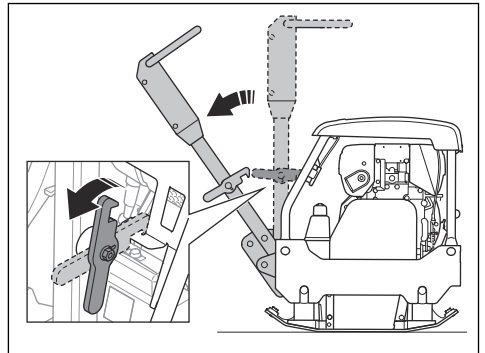
Ρύθμιση της λαβής στη θέση λειτουργίας



ΠΡΟΕΙΔΟΠΟΙΗΣΗ: Όταν αλλάζετε τη θέση της λαβής, πρέπει να την κρατάτε σφιχτά. Υπάρχει κίνδυνος τραυματισμού, αν η λαβή πέσει πάνω σας.

1. Πιάστε τη λαβή.

2. Απελευθερώστε το μοχλό ασφάλισης και κατεβάστε προσεκτικά τη λαβή.



Για να εκκινήσετε και να διακόψετε τη λειτουργία του προϊόντος

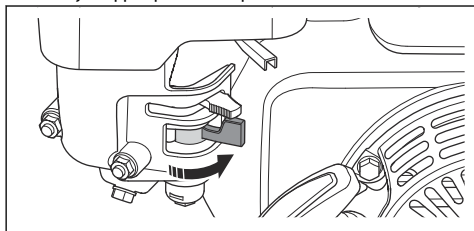


ΠΡΟΕΙΔΟΠΟΙΗΣΗ: Κατά τη διάρκεια της διαδικασίας εκκίνησης, μην πλησιάζετε τα πόδια σας στο προϊόν. Το υδραυλικό σύστημα μπορεί να προκαλέσει την ξαφνική

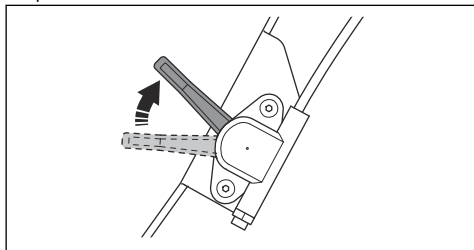
μετακίνηση του προϊόντος κατά την εκκίνηση του κινητήρα.

Για έναρξη λειτουργίας του προϊόντος (LG 164, Honda)

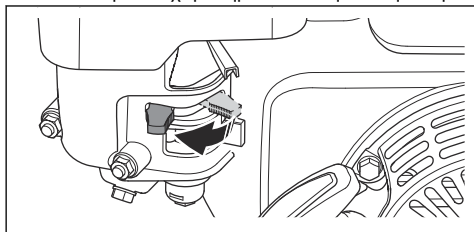
1. Ανοίξτε τη βαλβίδα καυσίμου.



2. Τοποθετήστε το χειριστήριο γκαζιού στη θέση ρελαντί.

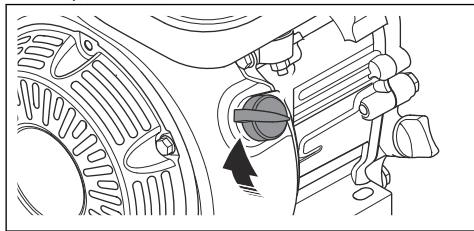


3. Τοποθετήστε το χειριστήριο τσοκ στη σωστή θέση.

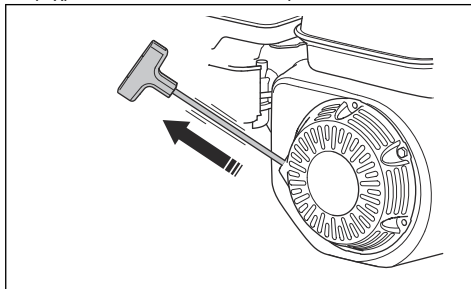


- a) Αν ο κινητήρας είναι κρύος, κλείστε το τσοκ.
- b) Αν ο κινητήρας είναι ζεστός ή η θερμοκρασία περιβάλλοντος είναι υψηλή, ανοίξτε το τσοκ.

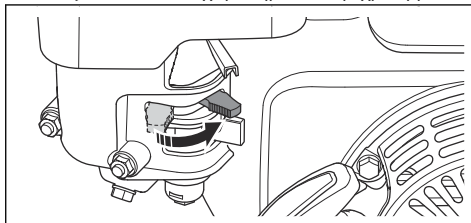
4. Τοποθετήστε το διακόπτη ON/OFF του κινητήρα στη θέση ON.



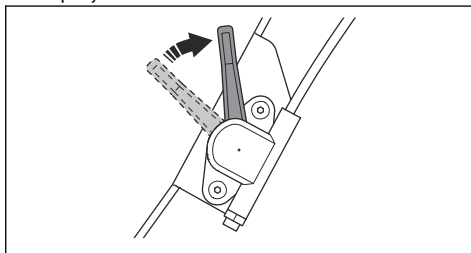
5. Τραβήξτε αργά τη λαβή του κορδονιού εκκίνησης μέχρι να αισθανθείτε αντίσταση.



6. Αφήστε τη λαβή του σχοινιού εκκίνησης, μέχρι το κορδόνι του συστήματος εκκίνησης να τυλιχτεί πίσω.
7. Τραβήξτε τη λαβή του σχοινιού εκκίνησης μέχρι ο κινητήρας να τεθεί σε λειτουργία.
8. Ανοίξτε σταδιακά το χειριστήριο τσοκ μέχρι τέρμα.

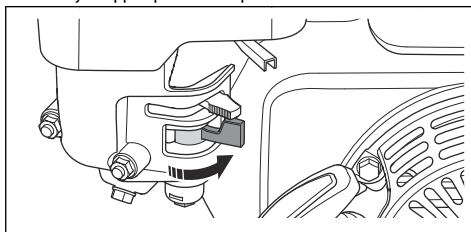


9. Αφήστε τον κινητήρα να λειτουργήσει στο ρελαντί για 2-3 λεπτά.
10. Τοποθετήστε το χειριστήριο γκαζιού στη θέση τέρμα το γκάζι.

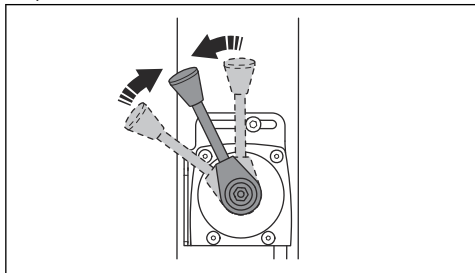


Για έναρξη λειτουργίας του προϊόντος (LG 204, Honda)

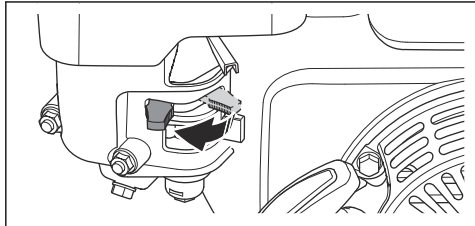
1. Ανοίξτε τη βαλβίδα καυσίμου.



2. Τοποθετήστε το χειριστήριο γκαζιού στη θέση ρελαντί.

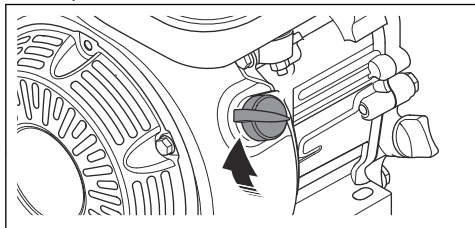


3. Τοποθετήστε το χειριστήριο τσοκ στη σωστή θέση.

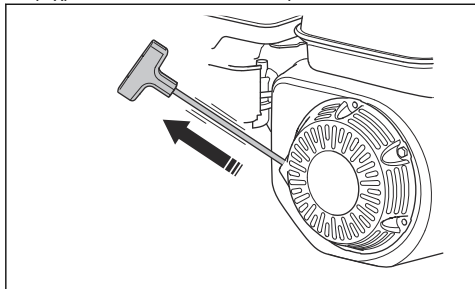


- a) Αν ο κινητήρας είναι κρύος, κλείστε το τσοκ.
b) Αν ο κινητήρας είναι ζεστός ή η θερμοκρασία περιβάλλοντος είναι υψηλή, ανοίξτε το τσοκ.

4. Τοποθετήστε το διακόπτη ON/OFF του κινητήρα στη θέση ON.

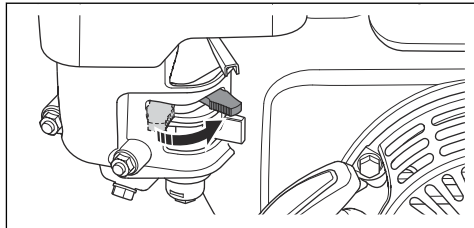


5. Τραβήξτε αργά τη λαβή του κορδονιού εκκίνησης μέχρι να αισθανθείτε αντίσταση.



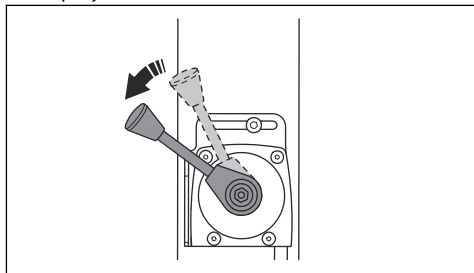
6. Αφήστε τη λαβή του σχοινιού εκκίνησης, μέχρι το κορδόνι του συστήματος εκκίνησης να τυλιχτεί πίσω.
7. Τραβήξτε τη λαβή του σχοινιού εκκίνησης μέχρι ο κινητήρας να τεθεί σε λειτουργία.

8. Ανοίξει σταδιακά το χειριστήριο τσοκ μέχρι τέρμα.



9. Αφήστε τον κινητήρα να λειτουργήσει στο ρελαντί για 2-3 λεπτά.

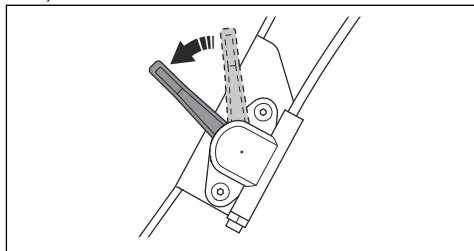
10. Τοποθετήστε το χειριστήριο γκαζιού στη θέση τέρμα το γκάζι.



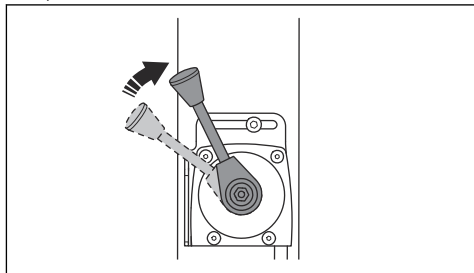
Απενεργοποίηση προϊόντος (Honda)

1. Τοποθετήστε το χειριστήριο γκαζιού στη θέση ρελαντί.

- a) LG 164:



- b) LG 204:

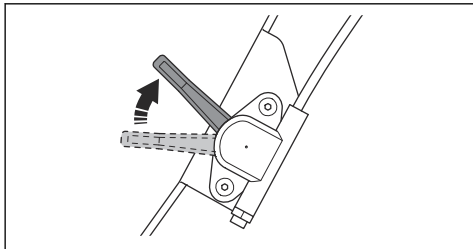


2. Αφήστε τον κινητήρα να λειτουργήσει στο ρελαντί για 2-3 λεπτά.

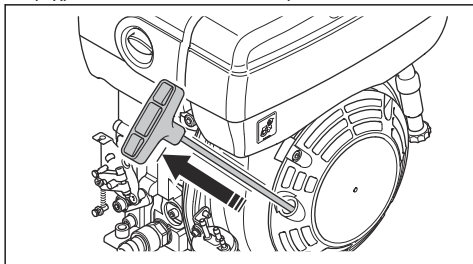
3. Τοποθετήστε τον διακόπτη ON/OFF στη θέση OFF. Ο κινητήρας σβήνει.
4. Μετακινήστε τη βαλβίδα καυσίμου στη θέση OFF.

Εκκίνηση λειτουργίας του προϊόντος (LG 164, Hatz)

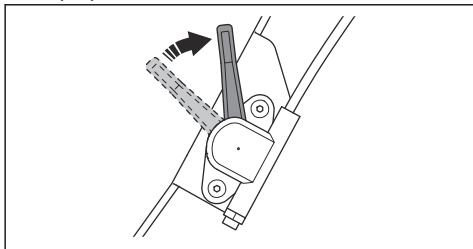
1. Τοποθετήστε το χειριστήριο γκαζιού στη θέση ρελαντί.



2. Τραβήξτε αργά τη λαβή του κορδονιού εκκίνησης μέχρι να αισθανθείτε αντίσταση.

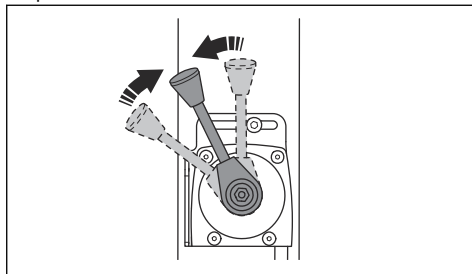


3. Αφήστε τη λαβή του σχοινιού εκκίνησης, μέχρι το κορδόνι του συστήματος εκκίνησης να τυλιχτεί πίσω.
4. Τραβήξτε τη λαβή του σχοινιού εκκίνησης μέχρι ο κινητήρας να τεθεί σε λειτουργία.
5. Αφήστε τον κινητήρα να λειτουργήσει στο ρελαντί για 2-3 λεπτά.
6. Τοποθετήστε το χειριστήριο γκαζιού στη θέση τέρμα το γκάζι.

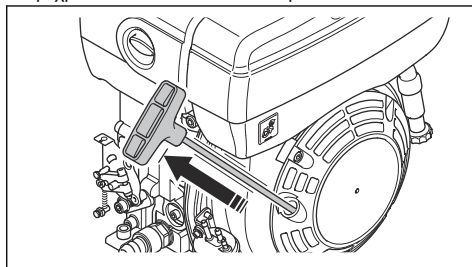


Χειροκίνητη εκκίνηση λειτουργίας του προϊόντος (LG 204, Hatz)

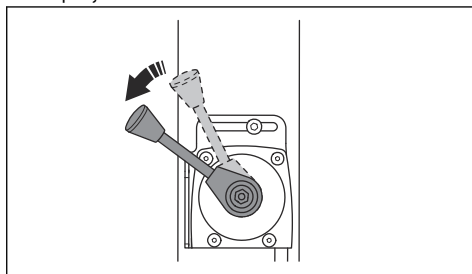
1. Τοποθετήστε το χειριστήριο γκαζιού στη θέση ρελαντί.



2. Τραβήξτε αργά τη λαβή του κορδονιού εκκίνησης μέχρι να αισθανθείτε αντίσταση.

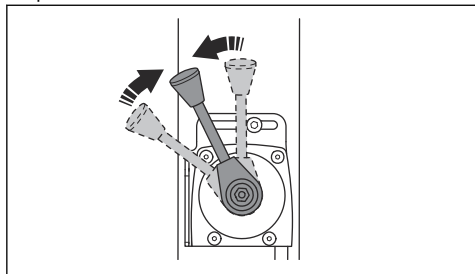


3. Αφήστε τη λαβή του σχοινιού εκκίνησης, μέχρι το κορδόνι του συστήματος εκκίνησης να τυλιχτεί πίσω.
4. Τραβήξτε τη λαβή του σχοινιού εκκίνησης μέχρι ο κινητήρας να τεθεί σε λειτουργία.
5. Αφήστε τον κινητήρα να λειτουργήσει στο ρελαντί για 2-3 λεπτά.
6. Τοποθετήστε το χειριστήριο γκαζιού στη θέση τέρμα το γκάζι.

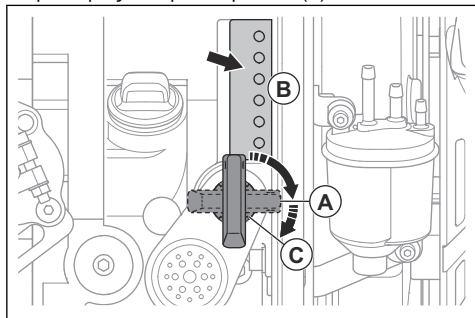


Εκκίνηση λειτουργίας του προϊόντος, ηλεκτρική εκκίνηση (LG 204, Hatz)

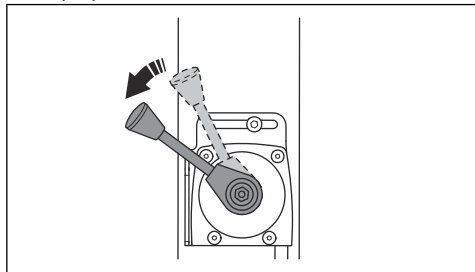
1. Τοποθετήστε το χειριστήριο γκαζιού στη θέση ρελαντί.



2. Γυρίστε το κλειδί της ανάφλεξης στη θέση ανάφλεξης (A). Ανάβουν οι ενδείξεις για τη φόρτιση της μπαταρίας και την πίεση λαδιού (B).

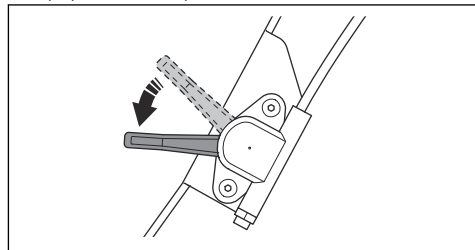


3. Γυρίστε το κλειδί της μίζας στη θέση εκκίνησης (C).
 - a) Όταν εκκινήσει ο κινητήρας, αφήστε αμέσως το κλειδί ανάφλεξης. Το κλειδί της μίζας μετακινείται στη θέση ανάφλεξης (A).
 - b) Εάν ο κινητήρας δεν εκκινήσει σε 10 δευτερόλεπτα, αφήστε το κλειδί της ανάφλεξης και περιμένετε 5 δευτερόλεπτα προτού προσπαθήσετε ξανά.
4. Αφήστε τον κινητήρα να λειτουργήσει στο ρελαντί για 2-3 λεπτά.
5. Τοποθετήστε το χειριστήριο γκαζιού στη θέση τέρμα το γκάζι.

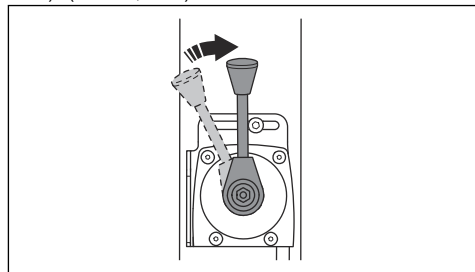


Απενεργοποίηση προϊόντος (Hatz)

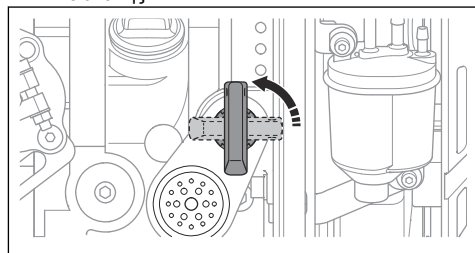
1. Σταθμεύστε το προϊόν σε οριζόντιο έδαφος.
2. Τοποθετήστε το χειριστήριο γκαζιού στη θέση ρελαντί.
3. Αφήστε τον κινητήρα να λειτουργήσει στο ρελαντί για 2-3 λεπτά.
4. Θέστε το χειριστήριο γκαζιού στη θέση διακοπής. Με αυτόν τον τρόπο, ο κινητήρας σβήνει, αν διαθέτει χειροκίνητη εκκίνηση.
 - a) (LG 164, Hatz):



- b) (LG 204, Hatz):



5. Αν ο κινητήρας διαθέτει ηλεκτρική εκκίνηση, εκτελέστε επίσης τα παρακάτω βήματα:
 - a) Περιστρέψτε το κλειδί της μίζας στη θέση διακοπής.

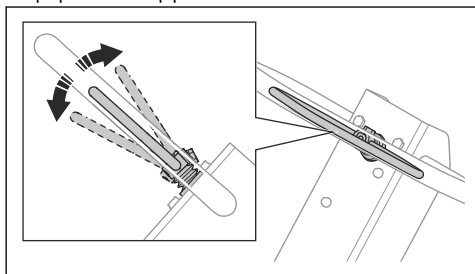


- b) Αφαιρέστε το κλειδί της μίζας για να εμποδίσετε την ακούσια εκκίνηση.

Λειτουργία του προϊόντος

Πρέπει να χρησιμοποιείτε πάντα το προϊόν με το χειριστήριο γκαζιού στη θέση τέρμα γκάζι.

- Για να κινήσετε το προϊόν προς τα εμπρός, μετακινήστε το χειριστήριο λειτουργίας τέρμα μπροστά και αφήστε το.



- Για να κινήσετε το προϊόν προς τα πίσω, μετακινήστε το χειριστήριο λειτουργίας τέρμα προς τα πίσω και αφήστε το.
- Για να σταματήσετε την κίνηση του προϊόντος, μετακινήστε το χειριστήριο λειτουργίας προς την αντίθετη κατεύθυνση με μικρές κινήσεις, μέχρι να ακινητοποιηθεί το προϊόν.
- Για να αλλάξετε κατεύθυνση, γυρίστε το προϊόν προς την άλλη πλευρά χρησιμοποιώντας τη λαβή.

Συντήρηση

Εισαγωγή



ΠΡΟΕΙΔΟΠΟΙΗΣΗ: Προτού εκτελέσετε εργασίες συντήρησης στο προϊόν, διαβάστε και κατανοήστε το κεφάλαιο για την ασφάλεια.

X = Οι οδηγίες παρέχονται σε αυτό το εγχειρίδιο χρήσης.

O = Ανατρέξτε στις οδηγίες στο εγχειρίδιο του κινητήρα που παρέχεται από τον κατασκευαστή του κινητήρα.

Πρόγραμμα συντήρησης

* = Γενική συντήρηση που γίνεται από το χειριστή. Οι οδηγίες δεν παρέχονται σε αυτό το εγχειρίδιο χρήσης.

Γενική συντήρηση προϊόντος	Πριν από κάθε χρήση, κάθε 10 ώρες	Εβδομαδιαία, κάθε 100 ώρες	Μηνιαίως, κάθε 250 ώρες	Ετησίως, κάθε 500 ώρες
Βεβαιωθείτε ότι δεν υπάρχουν διαρροές καυσίμου ή λαδιού.	*			
Καθαρίστε το προϊόν.	X			
Βεβαιωθείτε ότι τα παξιμάδια και οι βίδες είναι σφιγμένα.	*			
Ελέγξτε το χειριστήριο κίνησης προς τα εμπρός και προς τα πίσω, το χειριστήριο γκαζιού και το χειριστήριο του τσοκ για ζημιά.	*			
Βεβαιωθείτε ότι το χειριστήριο κίνησης προς τα εμπρός και προς τα πίσω, το χειριστήριο γκαζιού και το χειριστήριο του τσοκ κινούνται ομαλά.	*			
Λιπάνετε τα χειριστήρια και τους συνδέσμους.	*			
Εξετάστε τους ιμάντες ασφαλείας για ζημιές. Αν χρειάζεται, αντικαταστήστε τους.	X			
Ελέγξτε τις μονάδες απόσβεσης κραδασμών για ζημιές.		X	X	X
Ελέγξτε την τάνυση του τραπεζοειδούς ιμάντα και βεβαιωθείτε ότι δεν υπάρχουν ζημιές. Ρυθμίστε ή αντικαταστήστε τον τραπεζοειδή ιμάντα, εάν χρειάζεται.		X	X	X

Γενική συντήρηση προϊόντος	Πριν από κάθε χρήση, κάθε 10 ώρες	Εβδομα- διαία, κάθε 100 ώρες	Μηνιαίως, κάθε 250 ώρες	Ετησίως, κάθε 500 ώρες
Εξετάστε όλους τους ελαστικούς σωλήνες και τα ελαστικά στοιχεία για ζημιά. Αν χρειάζεται, αντικαταστήστε το.			X	
Ελέγξτε τη στάθμη του υδραυλικού λαδιού.			X	
Ελέγξτε τους πόλους της μπαταρίας.			*	
Αντικαταστήστε το λάδι στο έκκεντρο στοιχείο.				X
Αντικαταστήστε το υδραυλικό λάδι.				X

Συντήρηση κινητήρα, Honda	Πριν από κάθε χρήση, κάθε 10 ώρες	Μετά τις πρώτες 20 ώρες	Εβδομα- διαία, κάθε 100 ώρες	Ετησίως, κάθε 300 ώρες
Ελέγξτε τη στάθμη λαδιού στη δεξαμενή λαδιού κινητήρα.	X			
Καθαρίστε τα πτερύγια φτερωτής (ανεμιστήρα) ψύξης του κινητήρα.	O			
Ελέγξτε το φίλτρο αέρα. Καθαρίστε το φίλτρο αέρα, εάν χρειάζεται.	X	X		
Καθαρίστε το φίλτρο αέρα.			X	
Ελέγξτε τη βαλβίδα αποστράγγισης για το φίλτρο αέρα. Ισχύει μόνο για κινητήρες που διαθέτουν κυκλωνικό προ-φίλτρο.	O			
Αντικαταστήστε το λάδι κινητήρα.		X	X	X
Αντικαταστήστε το φίλτρο αέρα.				X
Ελέγξτε τις στροφές του κινητήρα.		O	O	O
Ελέγξτε και καθαρίστε το μπουζί. Αν χρειάζεται, αντικαταστήστε το μπουζί.			O	
Αντικαταστήστε το μπουζί.				O
Καθαρίστε τη βαλβίδα καυσίμου του καρμπυρατέρ.			O	O
Καθαρίστε τη σίτα συγκράτησης των σπινθήρων στην εξάτμιση (σιγαστήρα).			O	O
Ρυθμίστε το διάκενο της κεφαλής βαλβίδας για την εισαγωγή αέρα και τις βαλβίδες εξαγωγής.		O		O
Αποστραγγίστε το καύσιμο και καθαρίστε το ντεπόζιτο καυσίμου και το φίλτρο καυσίμου.				O
Καθαρίστε και ρυθμίστε το καρμπυρατέρ.				O
Αντικαταστήστε το φίλτρο καυσίμου.				O

Συντήρηση κινητήρα, Hatz	Πριν από κάθε χρήση, κάθε 10 ώρες	Μετά τις πρώτες 20 ώρες	Κάθε 250 ώρες	Ετησίως, κάθε 500 ώρες
Ελέγξτε τη στάθμη λαδιού στη δεξαμενή λαδιού κινητήρα.	X			
Καθαρίστε τα πτερύγια φτερωτής (ανεμιστήρα) ψύξης του κινητήρα.	O		O	O
Καθαρίστε το φίλτρο αέρα.	X	X		
Αντικαταστήστε το φίλτρο αέρα.			X	X
Ελέγξτε τη βαλβίδα αποστράγγισης για το φίλτρο αέρα. Ισχύει μόνο για κινητήρες που διαθέτουν κυκλωνικό προ-φίλτρο.	O			
Αντικαταστήστε το λάδι κινητήρα.		X	X	X
Ελέγξτε τις στροφές του κινητήρα.		O	O	O
Καθαρίστε τη σίτα συγκράτησης των σπινθήρων στην εξάτμιση (σιγαστήρα).			O	O
Ρυθμίστε το διάκενο της κεφαλής βαλβίδας για την εισαγωγή αέρα και τις βαλβίδες εξαγωγής.		O	O	O
Καθαρίστε το φίλτρο λαδιού.				O
Ελέγξτε την αντλία ψεκασμού καυσίμου.			O	O
Ελέγξτε το ακροφύσιο ψεκασμού καυσίμου.			O	O
Αποστραγγίστε το νερό από το σύστημα καυσίμου.				O
Αντικαταστήστε το φίλτρο καυσίμου.				O

Καθαρισμός του προϊόντος



ΠΡΟΣΟΧΗ: Προτού καθαρίσετε το προϊόν, τοποθετήστε μια πλαστική σακούλα σφιχτά γύρω από την τάπα του νεπεόζιτου καυσίμου. Με αυτόν τον τρόπο, εξασφαλίζεται ότι το νερό δεν εισέρχεται στην τρύπα εξαερισμού της τάπας του νεπεόζιτου καυσίμου.

- Χρησιμοποιήστε τρεχούμενο νερό από λάστιχο ποτίσματος ή πλυστικό υψηλής πίεσης, για να καθαρίσετε το προϊόν.



ΠΡΟΣΟΧΗ: Μην στρέψετε το νερό απευθείας στην τάπα του νεπεόζιτου καυσίμου, σε ηλεκτρικά εξαρτήματα ή τον κινητήρα.

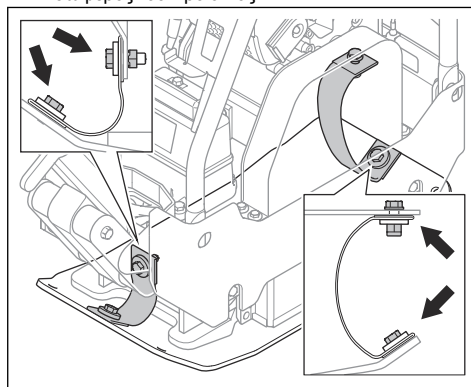
- Αφαιρέστε το γράσο και το λάδι από τη λαβή.

Εκτέλεση γενικής επιθεώρησης

- Βεβαιωθείτε ότι όλα τα παξιμάδια και οι βίδες πάνω στο προϊόν είναι σφιγμένα σωστά.

Έλεγχος των ιμάντων ασφαλείας

- Ελέγξτε τους ιμάντες ασφαλείας στο μπροστινό και το πίσω μέρος του προϊόντος.



- Ελέγξτε τις βίδες και τα παξιμάδια στους ιμάντες ασφαλείας.
- Αντικαταστήστε τους ιμάντες ασφαλείας που έχουν υποστεί ζημιά.

- Αντικαταστήστε τα παξιμάδια και τις βίδες που έχουν υποστεί ζημιά.
- Σφίξτε τις βίδες και τα παξιμάδια που έχουν χαλαρώσει.

Έλεγχος της στάθμης λαδιού του κινητήρα

- Αφαιρέστε την τάπα ντεπόζιτου και τον δείκτη στάθμης λαδιού.
- Καθαρίστε το λάδι από το δείκτη στάθμης.
- Τοποθετήστε τον δείκτη στάθμης πίσω εντελώς μέσα στο ντεπόζιτο λαδιού.
- Αφαιρέστε το δείκτη στάθμης.
- Εξετάστε τη στάθμη λαδιού πάνω στο δείκτη στάθμης.
- Αν η στάθμη του λαδιού είναι χαμηλή, συμπληρώστε με λάδι κινητήρα και ελέγξτε ξανά τη στάθμη λαδιού. Ανατρέξτε στην ενότητα *Τεχνικά στοιχεία στη σελίδα 27* ή στο εγχειρίδιο του κινητήρα για τον σωστό τύπο λαδιού.

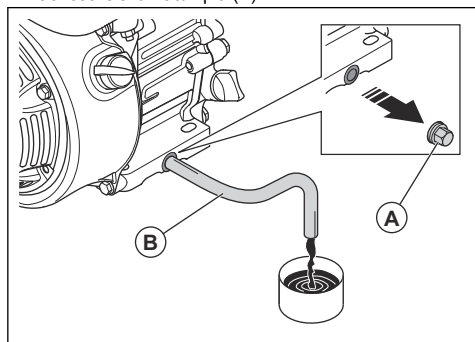
Για την αντικατάσταση του λαδιού του κινητήρα (LG 164, Honda)

Αν ο κινητήρας είναι κρύος, βάλτε τον μπροστά για 1-2 λεπτά πριν αδειάσετε το λάδι. Έτσι το λάδι ζεσταίνεται και αδειάζει πιο εύκολα.



ΠΡΟΕΙΔΟΠΟΙΗΣΗ: Το λάδι του κινητήρα είναι πολύ καυτό αμέσως μετά το σβήσιμο του κινητήρα. Αφήστε τον κινητήρα να κρυώσει προτού αδειάσετε το λάδι του κινητήρα. Αν πέσει λάδι κινητήρα στο δέρμα σας, καθαρίστε το με σαπούνι και νερό.

- Τοποθετήστε ένα δοχείο κάτω από την τάπα αποστράγγισης του λαδιού κινητήρα.
- Αφαιρέστε την τάπα αποστράγγισης λαδιού (A) και συνδέστε έναν σωλήνα (B).



- Γείρετε το προϊόν και αφήστε να τρέξει το λάδι μέσα στο δοχείο.
- Αφαιρέστε το σωλήνα.

- Τοποθετήστε την τάπα αποστράγγισης λαδιού και σφίξτε την.
- Γεμίστε με καινούργιο λάδι κινητήρα. Ανατρέξτε στην ενότητα *Τεχνικά στοιχεία στη σελίδα 27* ή στο εγχειρίδιο του κινητήρα για τον σωστό τύπο λαδιού.
- Ελέγξτε τη στάθμη λαδιού του κινητήρα.

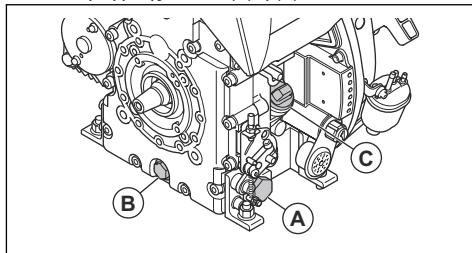
Για την αντικατάσταση του λαδιού του κινητήρα (LG 164, Hatz)

Αν ο κινητήρας είναι κρύος, βάλτε τον μπροστά για 1-2 λεπτά πριν αδειάσετε το λάδι. Έτσι το λάδι ζεσταίνεται και αδειάζει πιο εύκολα.



ΠΡΟΕΙΔΟΠΟΙΗΣΗ: Το λάδι του κινητήρα είναι πολύ καυτό αμέσως μετά το σβήσιμο του κινητήρα. Αφήστε τον κινητήρα να κρυώσει προτού αδειάσετε το λάδι του κινητήρα. Αν πέσει λάδι κινητήρα στο δέρμα σας, καθαρίστε το με σαπούνι και νερό.

- Τοποθετήστε ένα δοχείο κάτω από την τάπα αποστράγγισης λαδιού (A) ή (B).



- Αφαιρέστε την τάπα αποστράγγισης λαδιού (A) ή (B) και συνδέστε έναν σωλήνα.
- Γείρετε το προϊόν και αφήστε να τρέξει το λάδι μέσα στο δοχείο.
- Αφαιρέστε το σωλήνα.
- Τοποθετήστε την τάπα αποστράγγισης λαδιού και σφίξτε την.
- Αφαιρέστε τον δείκτη στάθμης (C) και γεμίστε καινούργιο λάδι κινητήρα. Ανατρέξτε στο εγχειρίδιο του κινητήρα για τον σωστό τύπο λαδιού.
- Ελέγξτε τη στάθμη λαδιού του κινητήρα.

Φίλτρο αέρα



ΠΡΟΕΙΔΟΠΟΙΗΣΗ: Χρησιμοποιείτε εγκεκριμένη αναπνευστική προστασία κατά τον καθαρισμό ή την αντικατάσταση του φίλτρου αέρα. Απορρίψτε τα χρησιμοποιημένα φίλτρα αέρα σωστά. Η σκόνη στο φίλτρο αέρα είναι επικίνδυνη για την υγεία σας.



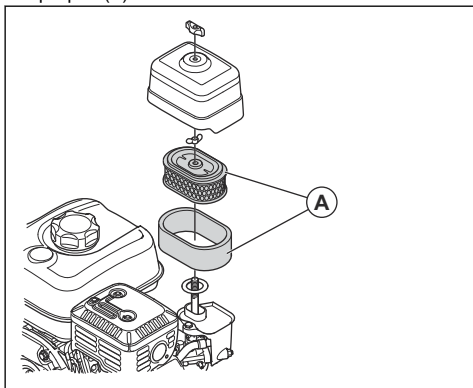
ΠΡΟΣΟΧΗ: Πρέπει πάντα να αντικαθιστάτε το φίλτρο αέρα, εάν έχει υποστεί ζημιά, διαφορετικά η σκόνη θα εισέλθει στον κινητήρα και θα προκαλέσει ζημιά.

Καθαρισμός ή αντικατάσταση του φίλτρου αέρα (LG 164, Honda)



ΠΡΟΕΙΔΟΠΟΙΗΣΗ: Μην καθαρίζετε το φίλτρο αέρα με πεπιεσμένο αέρα. Αυτό προκαλεί ζημιά στο φίλτρο αέρα και αυξάνει τον κίνδυνο εισπνοής της επικίνδυνης σκόνης.

1. Περιστρέψτε τη χειρόβιδα του καλύμματος του φίλτρου αέρα και βγάλτε το κάλυμμα του φίλτρου αέρα.
2. Αφαιρέστε το χάρτινο και το αφρώδες στοιχείο φίλτρου (A).



3. Καθαρίστε το περιβλήμα του φίλτρου αέρα με μια βούρτσα.
4. Ελέγξτε τα στοιχεία φίλτρου αέρα για ζημιά.
5. Χτυπήστε το χάρτινο στοιχείο του φίλτρου σε μια σκληρή επιφάνεια ή χρησιμοποιήστε μια ηλεκτρική σκούπα για να αφαιρέσετε τα σωματίδια.



ΠΡΟΣΟΧΗ: Μην αφήνετε το ακροφύσιο της ηλεκτρικής σκούπας να αγγίζει την επιφάνεια του χάρτινου στοιχείου του φίλτρου. Διατηρείτε μικρή απόσταση. Η ευαίσθητη επιφάνεια του χάρτινου στοιχείου του φίλτρου καταστρέφεται εάν έρθει σε επαφή με αντικείμενα.

6. Καθαρίστε το αφρώδες στοιχείο του φίλτρου με ένα διάλυμα από σαπούνι και νερό.
7. Ξεπλύνετε το αφρώδες στοιχείο του φίλτρου με καθαρό νερό.
8. Συμπιέστε το αφρώδες στοιχείο του φίλτρου για να αφαιρέσετε το νερό και αφήστε το αφρώδες στοιχείο του φίλτρου να στεγνώσει εντελώς.

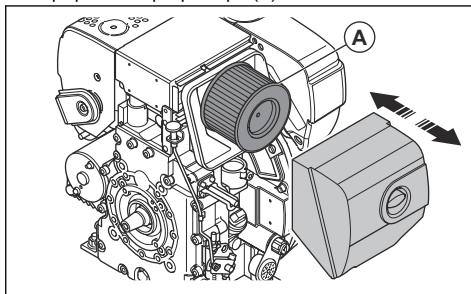
9. Λιπάνετε το αφρώδες στοιχείο φίλτρου με λάδι κινητήρα.
10. Πιέστε ένα καθαρό πανί πάνω στο αφρώδες στοιχείο φίλτρου για να αφαιρέσετε το ανεπιθύμητο λάδι.
11. Τοποθετήστε το φίλτρο αέρα με την αντίστροφη σειρά.

Καθαρισμός ή αντικατάσταση του φίλτρου αέρα (LG 164, Hatz)



ΠΡΟΕΙΔΟΠΟΙΗΣΗ: Μην καθαρίζετε το φίλτρο αέρα με πεπιεσμένο αέρα. Αυτό προκαλεί ζημιά στο φίλτρο αέρα και αυξάνει τον κίνδυνο εισπνοής της επικίνδυνης σκόνης.

1. Περιστρέψτε τη χειρόβιδα του καλύμματος του φίλτρου αέρα και βγάλτε το κάλυμμα του φίλτρου αέρα.
2. Αφαιρέστε το φίλτρο αέρα (A).



3. Καθαρίστε το περιβλήμα του φίλτρου αέρα με μια βούρτσα.
4. Εξετάστε το φίλτρο αέρα για ζημιά.
5. Χτυπήστε το φίλτρο αέρα σε μια σκληρή επιφάνεια ή χρησιμοποιήστε μια ηλεκτρική σκούπα για να αφαιρέσετε τα σωματίδια.



ΠΡΟΣΟΧΗ: Μην αφήνετε το ακροφύσιο της ηλεκτρικής σκούπας να αγγίζει την επιφάνεια του χάρτινου στοιχείου του φίλτρου. Διατηρείτε μικρή απόσταση. Η ευαίσθητη επιφάνεια του χάρτινου στοιχείου του φίλτρου καταστρέφεται εάν έρθει σε επαφή με αντικείμενα.

6. Τοποθετήστε το φίλτρο αέρα με την αντίστροφη σειρά.

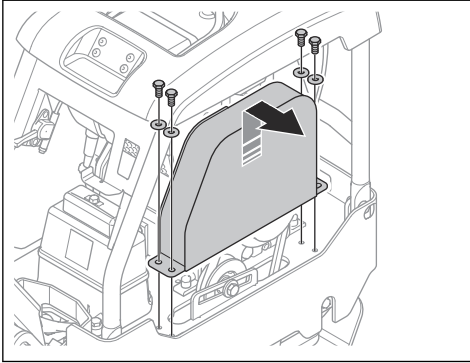
Έλεγχος του τραπεζοειδούς ιμάντα



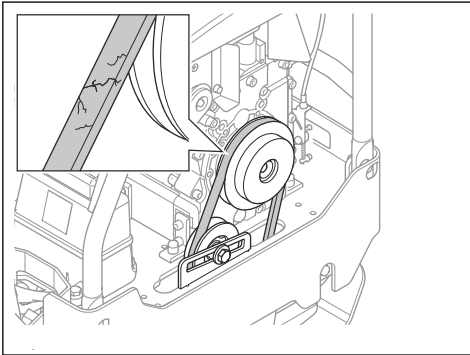
ΠΡΟΕΙΔΟΠΟΙΗΣΗ: Μην χρησιμοποιείτε το προϊόν χωρίς να έχει τοποθετηθεί το κάλυμμα του τραπεζοειδούς ιμάντα.

1. Σβήστε τον κινητήρα.

2. Αφαιρέστε το κάλυμμα του τραπεζοειδούς ιμάντα.



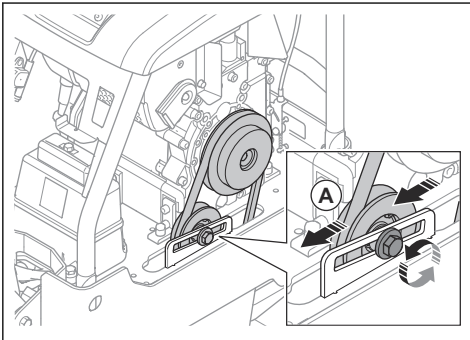
3. Ελέγξτε τον τραπεζοειδή ιμάντα για ζημιές και φθορά. Αν χρειάζεται, αντικαταστήστε τον τραπεζοειδή ιμάντα.



4. Ελέγξτε το τέντωμα του τραπεζοειδή ιμάντα.

5. Αν το τέντωμα του τραπεζοειδή ιμάντα δεν είναι αρκετό, εκτελέστε την εξής διαδικασία:

a) Χαλαρώστε τη βίδα στον εντατήρα του ιμάντα (A).



b) Πιέστε τον εντατήρα του ιμάντα προς τα πίσω.

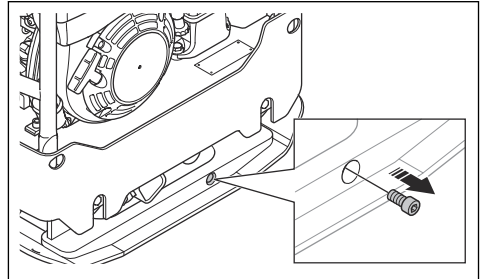
c) Σφίξτε τη βίδα στον εντατήρα του ιμάντα.

6. Τοποθετήστε το κάλυμμα του τραπεζοειδούς ιμάντα.

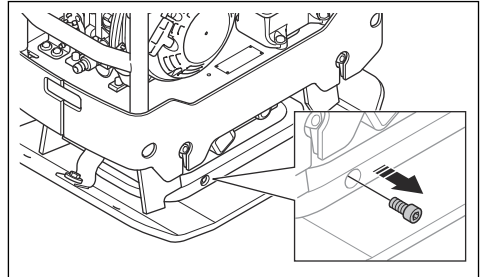
Αντικατάσταση του λαδιού στο έκκεντρο στοιχείο

1. Αφαιρέστε την τάπα αποστράγγισης λαδιού για το έκκεντρο στοιχείο και συνδέστε έναν εύκαμπτο σωλήνα.

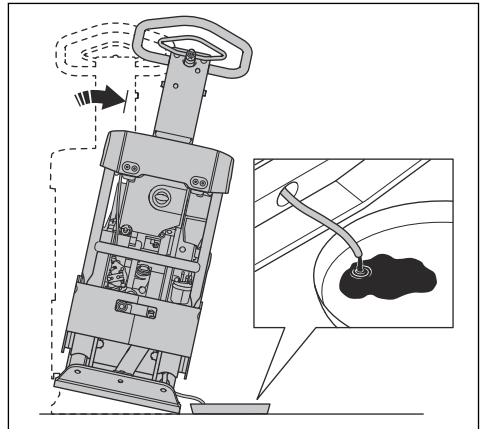
a) LG 164:



b) LG 204:



2. Γείρετε το προϊόν για να αποστραγγιστεί το λάδι.



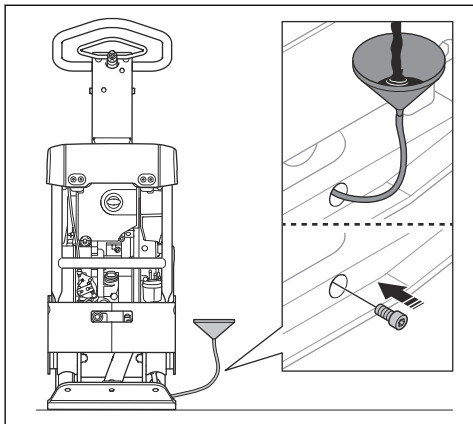
Περιεχόμενα Μπορείτε επίσης να χρησιμοποιήσετε μια χειροκίνητη αντλία αποστράγγισης λαδιού για να αποστραγγίσετε το λάδι στο έκκεντρο στοιχείο.

- Καθαρίστε τις επιφάνειες γύρω από την οπή της τάπα αποστράγγισης λαδιού, τα σπειρώματα της οπής και την τάπα αποστράγγισης λαδιού. Χρησιμοποιήστε ένα στεγνό πανί και, αν χρειάζεται, ένα κατάλληλο διαλυτικό.



ΠΡΟΣΟΧΗ: Μην χρησιμοποιείτε νερό για να καθαρίσετε την περιοχή γύρω από την τάπα αποστράγγισης λαδιού και πάνω σε αυτήν.

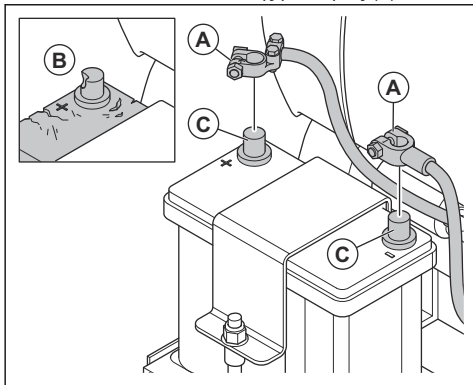
- Γεμίστε το έκκεντρο στοιχείο με λάδι σωστού τύπου. Ανατρέξτε στην ενότητα *Τεχνικά στοιχεία στη σελίδα 27*.



- Τοποθετήστε την τάπα αποστράγγισης λαδιού.

Έλεγχος της μπαταρίας

- Αποσυνδέστε τα καλώδια της μπαταρίας (A).



- Ελέγξτε την μπαταρία για ζημιές (B). Αντικαταστήστε την μπαταρία, αν έχει υποστεί ζημιά.
- Καθαρίστε τους πόλους της μπαταρίας (C).
- Συνδέστε τα καλώδια της μπαταρίας.

Φόρτιση της μπαταρίας

- Αν η μπαταρία δεν έχει χρησιμοποιηθεί για μεγάλο χρονικό διάστημα, φορτίστε την πλήρως προτού τη χρησιμοποιήσετε.
- Χρησιμοποιήστε έναν φορτιστή μπαταρίας που ρυθμίζει αυτόματα την τάση. Συνιστούμε ένα φορτιστή 2 σταδίων με σταθερή τάση, ο οποίος μεταβαίνει στην κατάσταση φόρτισης συντήρησης όταν η μπαταρία φορτιστεί πλήρως. Απευθυνθείτε στον αντιπρόσωπο της Husqvarna για πληροφορίες σχετικά με το σωστό φορτιστή μπαταρίας.
- Εκτελέστε μια φόρτιση συντήρησης 1-2 φορές κατά τη διάρκεια της χειμερινής περιόδου, όταν το προϊόν είναι αποθηκευμένο.

Υδραυλικό σύστημα

Έλεγχος των υδραυλικών εύκαμπτων σωλήνων

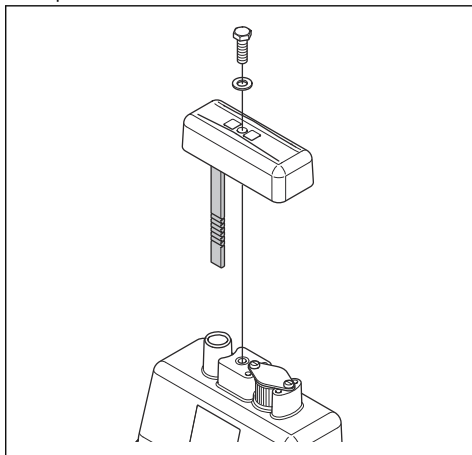
- Πρέπει να ελέγχετε τακτικά τους υδραυλικούς εύκαμπτους σωλήνες. Αντικαταστήστε αμέσως οποιονδήποτε εύκαμπτο υδραυλικό σωλήνα έχει φθαρεί ή υποστεί ζημιά.



ΠΡΟΕΙΔΟΠΟΙΗΣΗ: Το υδραυλικό λάδι είναι επικίνδυνο. Το καουτσούκ στους υδραυλικούς εύκαμπτους σωλήνες φθείρεται με το πέρασμα του χρόνου. Οι υδραυλικοί εύκαμπτοι σωλήνες που έχουν φθαρεί ή υποστεί ζημιά μπορεί να κοπούν και το υδραυλικό λάδι μπορεί να προκαλέσει τραυματισμό. Αν δεν είστε σίγουροι αν οι υδραυλικοί σωλήνες είναι φθαρμένοι, πρέπει πάντα να τους αντικαθιστάτε.

Έλεγχος στάθμης του υδραυλικού λαδιού

- Αφαιρέστε τον δείκτη στάθμης από τη δεξαμενή υδραυλικού λαδιού.



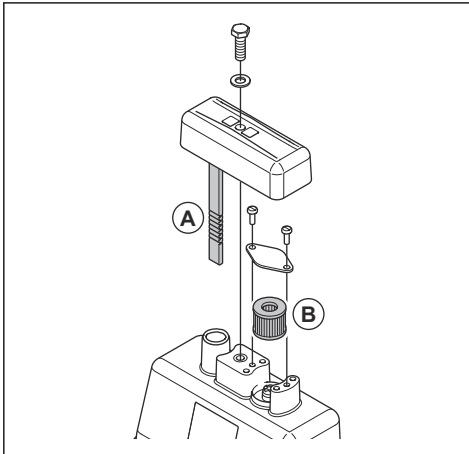
2. Ελέγξτε τη στάθμη υδραυλικού λαδιού στο δείκτη στάθμης.
3. Εάν η στάθμη του υδραυλικού λαδιού είναι πολύ χαμηλή, απευθυνθείτε σε ένα εγκεκριμένο κέντρο σέρβις για έλεγχο του υδραυλικού συστήματος για διαρροές.

Αντικατάσταση του υδραυλικού λαδιού



ΠΡΟΕΙΔΟΠΟΙΗΣΗ: Κίνδυνος εγκαυμάτων. Το υδραυλικό λάδι θερμαίνεται πολύ κατά τη διάρκεια της λειτουργίας του προϊόντος. Προτού αντικαταστήσετε το υδραυλικό λάδι, αφήστε το προϊόν να κρυώσει.

1. Αφαιρέστε τον δείκτη στάθμης (A) από τη δεξαμενή υδραυλικού λαδιού.



2. Χρησιμοποιήστε μια αντλία αποστράγγισης λαδιού για να αποστραγγίσετε το υδραυλικό λάδι από τη δεξαμενή υδραυλικού λαδιού.
3. Καθαρίστε το άνοιγμα της δεξαμενής υδραυλικού λαδιού.
4. Αντικαταστήστε το φίλτρο εξαερισμού (B).
5. Γεμίστε με λάδι κινητήρα του σωστού τύπου. Ανατρέξτε στην ενότητα *Τεχνικά στοιχεία στη σελίδα 27*.
6. Τοποθετήστε το δείκτη στάθμης στη δεξαμενή υδραυλικού λαδιού.

Μεταφορά, αποθήκευση και απόρριψη

Μεταφορά



ΠΡΟΕΙΔΟΠΟΙΗΣΗ: Να είστε προσεκτικοί κατά τη μεταφορά. Το προϊόν είναι βαρύ και μπορεί να προκαλέσει τραυματισμό ή ζημιές σε περίπτωση πτώσης ή μετακίνησής του κατά τη μεταφορά.

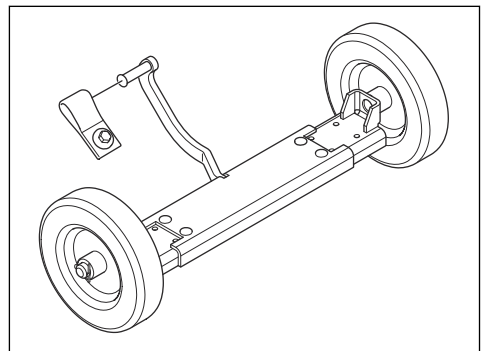
Οι τροχοί μεταφοράς σας επιτρέπουν να μετακινήσετε χειροκίνητα το προϊόν για μικρότερες αποστάσεις. Για μεγαλύτερες αποστάσεις, ανασηκώστε το προϊόν για να το μετακινήσετε ή τοποθετήστε το προϊόν σε ένα όχημα.



ΠΡΟΣΟΧΗ: Μην ρυμουλκείτε το προϊόν πίσω από ένα όχημα.

Επισκόπηση βαγονέτου

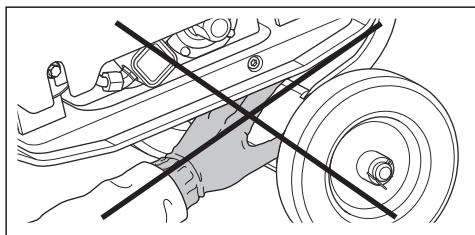
Το βαγονέτο είναι προαιρετικό αξεσουάρ.



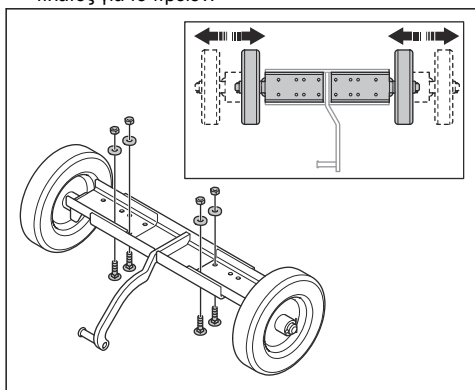
Τοποθέτηση του βαγονέτου στο προϊόν



ΠΡΟΕΙΔΟΠΟΙΗΣΗ: Μην βάζετε το χέρι σας ανάμεσα στο βαγονέτο και την κάτω πλάκα. Κίνδυνος τραυματισμού λόγω σύνθλιψης.

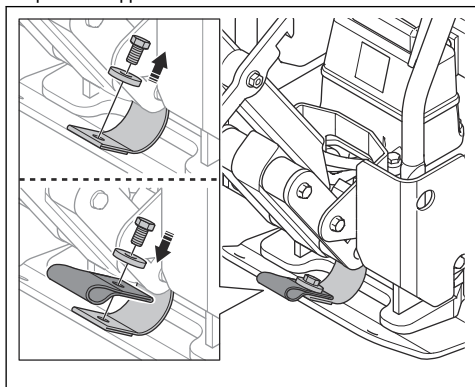


1. Ρυθμίστε το πλάτος του βαγονέτου στο κατάλληλο πλάτος για το προϊόν.

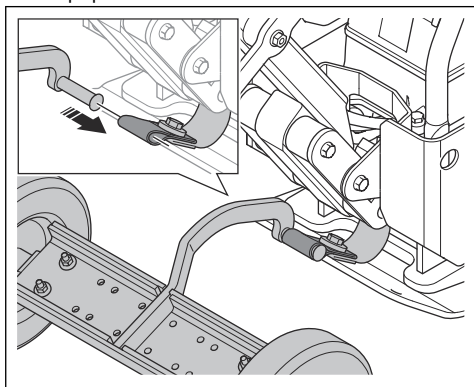


- a) Αφαιρέστε τις βίδες, τα παξιμάδια και τις ροδέλες.
- b) Ρυθμίστε τους τροχούς.
- c) Τοποθετήστε τις βίδες, τα παξιμάδια και τις ροδέλες και σφίξτε τις βίδες.

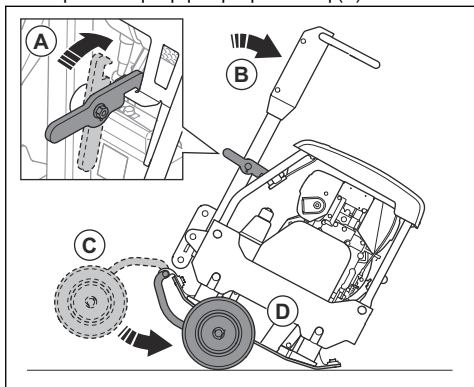
2. Συνδέστε τον ιμάντα του βαγονέτου στο προϊόν με τη βίδα και τη ροδέλα.



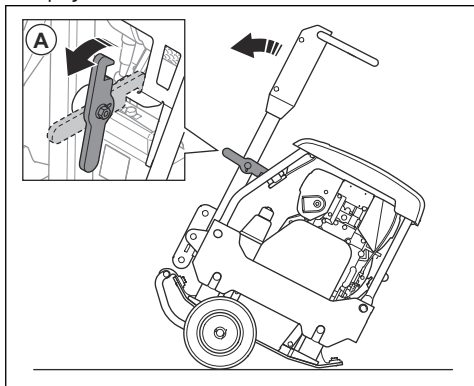
3. Τοποθετήστε το άγκιστρο του βαγονέτου στον ιμάντα του βαγονέτου.



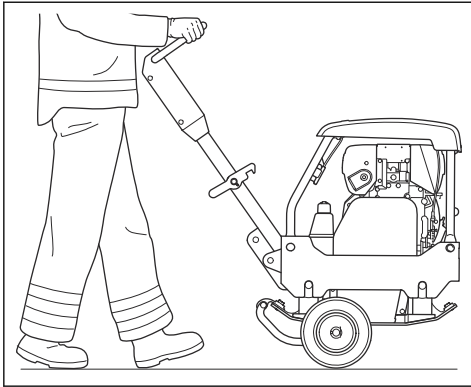
4. Ασφαλίστε τη λαβή στην όρθια θέση (A).



5. Γείρετε το προϊόν προς τα εμπρός (B).
6. Διπλώστε το βαγονέτο (C) κάτω από την κάτω πλάκα (D).
7. Απελευθερώστε τη λαβή (A) και γείρετε το προϊόν προς τα πίσω.



8. Μετακινήστε το προϊόν πάνω στους τροχούς.



Ανύψωση του προϊόντος



ΠΡΟΕΙΔΟΠΟΙΗΣΗ: Βεβαιωθείτε ότι ο εξοπλισμός ανύψωσης έχει τις σωστές προδιαγραφές, για να ανυψώσετε το προϊόν με ασφάλεια. Η πινακίδα στοιχείων μηχανήματος αναφέρει το βάρος του προϊόντος.

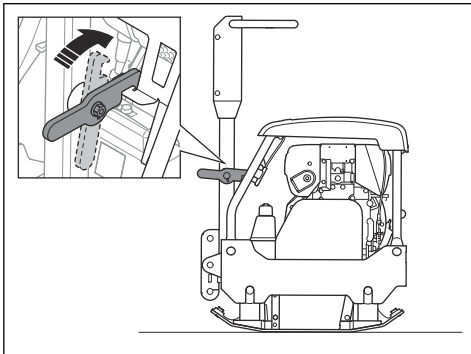


ΠΡΟΕΙΔΟΠΟΙΗΣΗ: Μην χρησιμοποιείτε το προϊόν αν έχει υποστεί ζημιά. Βεβαιωθείτε ότι ο κρίκος ανύψωσης, οι μονάδες απόσβεσης κραδασμών και οι ιμάντες ασφαλείας έχουν τοποθετηθεί σωστά και δεν έχουν υποστεί ζημιά.

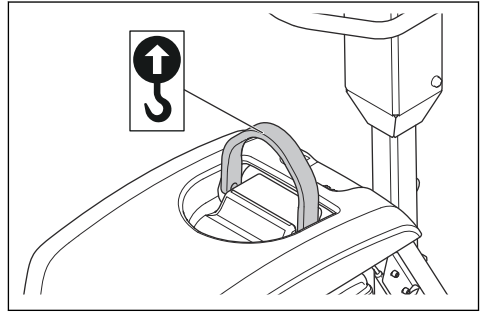


ΠΡΟΕΙΔΟΠΟΙΗΣΗ: Μην βαδίζετε και μην παραμένετε κάτω από ή κοντά στο ανυψωμένο προϊόν.

1. Ασφαλίστε τη λαβή στην όρθια θέση.



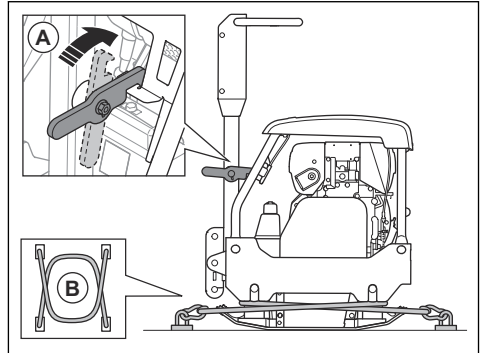
2. Στερεώστε τον εξοπλισμό ανύψωσης στον κρίκο ανύψωσης. Μια ετικέτα στο προϊόν προσδιορίζει τη σωστή θέση.



ΠΡΟΕΙΔΟΠΟΙΗΣΗ: Μην χρησιμοποιείτε μεταλλικά άγκιστρα, αλυσίδες ή άλλο εξοπλισμό ανύψωσης με τραχιά άκρα, τα οποία μπορεί να προκαλέσουν ζημιά στον κρίκο ανύψωσης.

Ασφαλής στερέωση του προϊόντος σε ένα όχημα μεταφοράς με ιμάντες πρόσδεσης

1. Ασφαλίστε τη λαβή στην όρθια θέση (A).



2. Τοποθετήστε 2 ιμάντες (B) γύρω από την κάτω πλάκα.

- Τοποθετήστε 1 ιμάντα γύρω από το μπροστινό μέρος της κάτω πλάκας και συνδέστε τον ιμάντα στο όχημα.
- Τοποθετήστε 1 ιμάντα γύρω από το πίσω μέρος της κάτω πλάκας και συνδέστε τον στο όχημα.

Αποθήκευση

- Αποστραγγίστε όλο το καύσιμο από το ντεπόζιτο καυσίμου πριν την αποθήκευση του προϊόντος για μεγάλο χρονικό διάστημα. Απορρίψτε το καύσιμο σε κατάλληλη τοποθεσία απόρριψης.
- Φορτίστε πλήρως την μπαταρία πριν από την αποθήκευση. Μια άδεια μπαταρία παγώνει στους $-7^{\circ}\text{C}/19^{\circ}\text{F}$ περίπου. Μια πλήρως φορτισμένη μπαταρία παγώνει στους $-67^{\circ}\text{C}/89^{\circ}\text{F}$ περίπου.

- Καθαρίζετε το προϊόν πριν από την αποθήκευση. Αφαιρείτε το λάδι και τη σκόνη από τα ελαστικά εξαρτήματα.
- Καθαρίζετε το φίλτρο αέρα πριν από την αποθήκευση.
- Τραβάτε προσεκτικά τη λαβή του σχοινού εκκίνησης, μέχρι να αισθανθείτε αντίσταση.
- Τοποθετείτε ένα προστατευτικό κάλυμμα στο προϊόν.
- Να διατηρείτε το προϊόν σε μια περιοχή στεγνή και χωρίς πάγο.
- Να διατηρείτε το προϊόν σε μια κλειδωμένη περιοχή για να αποτρέψετε την πρόσβαση σε παιδιά ή μη εγκεκριμένα άτομα.

Απόρριψη

- Οι χημικές ουσίες μπορεί να είναι επικίνδυνες και δεν πρέπει να απορρίπτονται στο έδαφος. Πρέπει πάντα να απορρίπτετε τα χρησιμοποιημένα χημικά σε κάποιο κέντρο σέρβις ή σε κατάλληλη τοποθεσία απόρριψης.
- Όταν το προϊόν φθαρεί υπερβολικά, πρέπει να το στείλετε στον αντιπρόσωπο ή σε κατάλληλη εγκατάσταση ανακύκλωσης.
- Το λάδι, τα φίλτρα λαδιού, το καύσιμο και η μπαταρία μπορεί να έχουν αρνητικές επιπτώσεις στο περιβάλλον. Πρέπει να συμμορφώσετε με τις τοπικές απαιτήσεις ανακύκλωσης και τους ισχύοντες κανονισμούς.
- Μην απορρίπτετε την μπαταρία ως οικιακό απόβλητο.
- Στείλτε την μπαταρία σε έναν αντιπρόσωπο σέρβις της Husqvarna ή απορρίψτε τη σε κατάλληλη τοποθεσία συγκέντρωσης χρησιμοποιημένων μπαταριών.

Τεχνικά στοιχεία

Τεχνικά στοιχεία (LG 164)

LG 164	Honda, χειροκίνητη εκκίνηση	Hatz, χειροκίνητη εκκίνηση
Καθαρό βάρος, kg/lb	350 mm: 147/324 450 mm: 156/344	350 mm: 165/364 450 mm: 168/370 600 mm: 184/406
Βάρος λειτουργίας (EN500, συμπ. λαδιού, ½ καύσιμο), kg/lb	350 mm: 148/326 450 mm: 157/346	350 mm: 166/366 450 mm: 169,5/373,7 600 mm: 185/407,9
Μάρκα, τύπος κινητήρα	Honda, GX160	Hatz, 1B20
Ισχύς κινητήρα, kW/hr σε σ.α.λ. ¹	3,6/4,8 στις 3600	3,1/4,3 στις 3200
Συχνότητα δόνησης, Hz/σ.α.λ.	80/4800	80/4800
Πλάτος, mm/in.	1,4/0,054	1,4/0,054
Φυγόκεντρη δύναμη, kN/lbf	28/6,3	28/6,3
Ταχύτητα λειτουργίας, m/min / ft. /min	22/72	22/72
Μέγ. κλίση, μοίρες/%	20/36	25/47
Χωρητικότητα ντεπόζιτου καυσίμου, l/qts	3,1/3,3	3,6/3,8
Χωρητικότητα λαδιού κινητήρα*, l/qts	0,6/0,63	0,9/0,95
Υδραυλικό υγρό, l/qts	1/1,1	1/1,1
Έκκεντρο στοιχείο, l/qts	0,4/0,42	0,4/0,42
Κατανάλωση καυσίμου, l/h ή qts/h	0,95 ή 0,25	0,87 ή 0,19
Λάδι κινητήρα *	SAE 10W-30, κατηγορία API SJ	SAE 10W-30, κατηγορία API SJ
Λάδι έκκεντρου στοιχείου	SAE 10W-30, κατηγορία API SJ	SAE 10W-30, κατηγορία API SJ
Υδραυλικό λάδι	Shell Tellus S3 V 32	Shell Tellus S3 V 32
Βιολογικό υδραυλικό λάδι (προαιρετικό)	Shell Naturelle HF-E 32	Shell Naturelle HF-E 32
Καύσιμο *	Αμόλυβδη βενζίνη, μέγ. περιεκτικότητα σε αιθανόλη 10%	Μόνο πετρέλαιο (ντιζελ) εξαιρετικά χαμηλής περιεκτικότητας σε θείο

¹ Όπως προσδιορίστηκε από τον κατασκευαστή του κινητήρα. Η ονομαστική ισχύς του εν λόγω κινητήρα είναι η μέση ωφέλιμη ισχύς (σε συγκεκριμένες στροφές κινητήρα) ενός τυπικού κινητήρα παραγωγής για το μοντέλο του κινητήρα μετρημένης βάσει του προτύπου SAE J1349/ISO1585. Οι κινητήρες μαζικής παραγωγής μπορεί να διαφέρουν από την τιμή αυτή. Η πραγματική ωφέλιμη απόδοση ισχύος του κινητήρα που τοποθετείται στο τελικό προϊόν εξαρτάται από την ταχύτητα λειτουργίας, τις συνθήκες του περιβάλλοντος και άλλες τιμές.

* = Για περαιτέρω πληροφορίες και ερωτήσεις σχετικά με τον συγκεκριμένο κινητήρα, ανατρέξτε στο εγχειρίδιο του

κινητήρα ή στην τοποθεσία Web του κατασκευαστή του κινητήρα.

Εκπομπές θορύβου και κραδασμών, LG 164	Honda	Hatz
Στάθμη ηχητικής ισχύος, μετρούμενη τιμή σε dB (A)	102	104
Στάθμη ηχητικής ισχύος, εγγυημένη, L_{WA} σε dB (A) ²	108	108
Στάθμη ηχητικής πίεσης στο αυτί του χειριστή, L_p , dB (A) ³	350 mm: 81,9 450 mm: 82,4	350 mm: 84,1 450 mm: 84 600 mm: 93
Στάθμη κραδασμών, a_{HV} , m/s^2 ⁴	2,3	3,5

Τεχνικά στοιχεία (LG 204)

LG 204	Honda, χειροκίνητη εκκίνηση	Hatz, χειροκίνητη εκκίνηση	Hatz, ηλεκτρική εκκίνηση
Καθαρό βάρος, kg/lb	209,4/461,6	225,7/497,6	500 mm: 241,8/553,1 600 mm: 249/549
Βάρος λειτουργίας (EN500, συμπ. λαδιού, ½ καύσιμο), kg/lb	210,8/464,7	227,7/502,0	500 mm: 243,8/537,5 600 mm: 251/553,4
Μάρκα, τύπος κινητήρα	Honda, GX 200	Hatz, 1B20	Hatz, 1B20
Ισχύς κινητήρα, kW/hr σε σ.α.λ. ⁵	4,1/5,5 στις 3600	3,1/4,2 στις 3100	3,1/4,2 στις 3100
Συχνότητα δόνησης, Hz/σ.α.λ.	65/3900	65/3900	65/3900
Πλάτος, mm/in.	1,9/0,07	1,9/0,07	500 mm: 1,9/0,07 600 mm: 1,7/0,06
Φυγόκεντρη δύναμη, kN/lbf	36/8093	36/8093	36/8093
Ταχύτητα λειτουργίας, m/min ή ft./min	23 ή 75,5	22 ή 72,2	22 ή 72,2
Μέγ. κλίση, μοίρες/%	20/36	25/47	25/47

² Οι εκπομπές θορύβου στο περιβάλλον, οι οποίες μετρούνται ως ηχητική ισχύς (L_{WA}) κατά EN ISO 3744, σε συμμόρφωση με την Οδηγία 2000/14/ΕΚ. Η διαφορά μεταξύ της εγγυημένης και της μετρούμενης ηχητικής ισχύος είναι ότι η εγγυημένη ηχητική ισχύς περιλαμβάνει επίσης τη διασπορά στο αποτέλεσμα της μέτρησης και τις αποκλίσεις μεταξύ των διαφορετικών μηχανημάτων του ίδιου μοντέλου σύμφωνα με την Οδηγία 2000/14/ΕΚ.

³ Στάθμη ηχητικής πίεσης L_p σύμφωνα με τα πρότυπα EN ISO 11201, EN 500-4. Συντελεστής αβεβαιότητας K_{PA} , στα 4,0 dB (A).

⁴ Τιμή κραδασμών σύμφωνα με το πρότυπο EN 500-4. Τα καταγεγραμμένα στοιχεία για τη στάθμη κραδασμών έχουν τυπική στατιστική διασπορά (τυπική απόκλιση) της τάξης του 1,5 m/s^2 .

⁵ Όπως προσδιορίστηκε από τον κατασκευαστή του κινητήρα. Η ονομαστική ισχύς του εν λόγω κινητήρα είναι η μέση ωφέλιμη ισχύς (σε συγκεκριμένες στροφές κινητήρα) ενός τυπικού κινητήρα παραγωγής για το μοντέλο του κινητήρα μετρημένης βάσει του προτύπου SAE J1349/ISO1585. Οι κινητήρες μαζικής παραγωγής μπορεί να διαφέρουν από την τιμή αυτή. Η πραγματική ωφέλιμη απόδοση ισχύος του κινητήρα που τοποθετείται στο τελικό προϊόν εξαρτάται από την ταχύτητα λειτουργίας, τις συνθήκες του περιβάλλοντος και άλλες τιμές.

LG 204	Honda, χειροκίνητη εκκίνηση	Hatz, χειροκίνητη εκκίνηση	Hatz, ηλεκτρική εκκίνηση
Τάση μπαταρίας, V	–	–	12
Χωρητικότητα μπαταρίας, Ah	–	–	41
Χωρητικότητα ντεπόζιτου καυσίμου, l/qts	3,1/3,3	3,6/3,8	3,6/3,8
Έκκεντρο στοιχείο, l/qts	0,5/0,53	0,5/0,53	0,5/0,53
Λάδι κινητήρα *	SAE 10W-30, κατηγορία API SJ	SAE 10W-30, κατηγορία API SJ	SAE 10W-30, κατηγορία API SJ
Λάδι έκκεντρου στοιχείου	SAE 10W-30, κατηγορία API SJ	SAE 10W-30, κατηγορία API SJ	SAE 10W-30, κατηγορία API SJ
Υδραυλικό λάδι	Shell Tellus S3 V 32	Shell Tellus S3 V 32	Shell Tellus S3 V 32
Βιολογικό υδραυλικό λάδι (προαιρετικό)	Shell Naturelle HF-E 32	Shell Naturelle HF-E 32	Shell Naturelle HF-E 32
Καύσιμο *	Αμόλυβδη βενζίνη, μέγ. περιεκτικότητα σε αιθανόλη 10%	Μόνο πετρέλαιο (ντίζελ) εξαιρετικά χαμηλής περιεκτικότητας σε θείο	Μόνο πετρέλαιο (ντίζελ) εξαιρετικά χαμηλής περιεκτικότητας σε θείο

* = Για περαιτέρω πληροφορίες και ερωτήσεις σχετικά με τον συγκεκριμένο κινητήρα, ανατρέξτε στο εγχειρίδιο του

κινητήρα ή στην τοποθεσία Web του κατασκευαστή του κινητήρα.

Εκπομπές θορύβου και κραδασμών, LG 204	Honda	Hatz	Hatz, ηλεκτρική εκκίνηση
Στάθμη ηχητικής ισχύος, μετρούμενη τιμή σε dB (A)	104	105	105
Στάθμη ηχητικής ισχύος, εγγυημένη, L_{WA} σε dB (A) ⁶	106	108	108
Στάθμη ηχητικής πίεσης στο αυτί του χειριστή, L_p , dB (A) ⁷	84	90	500 mm: 85,1 600 mm: 93
Στάθμη κραδασμών, a_{hv} , m/s^2 ⁸	3,5	3,4	500 mm: 3,4 600 mm: 2,8

Δήλωση για τον θόρυβο και τους κραδασμούς

Αυτές οι δηλωθείσες τιμές προέκυψαν από εργαστηριακές δοκιμές τύπου, σύμφωνα με την αναφερόμενη οδηγία ή τα πρότυπα και είναι κατάλληλες

για σύγκριση με τις δηλωθείσες τιμές άλλων προϊόντων που έχουν δοκιμαστεί σύμφωνα με την ίδια οδηγία ή πρότυπα. Αυτές οι δηλωθείσες τιμές δεν είναι κατάλληλες για χρήση σε αξιολογήσεις κινδύνου και οι τιμές που μετρήθηκαν σε επιμέρους χώρους εργασίας μπορεί να είναι υψηλότερες. Οι πραγματικές τιμές

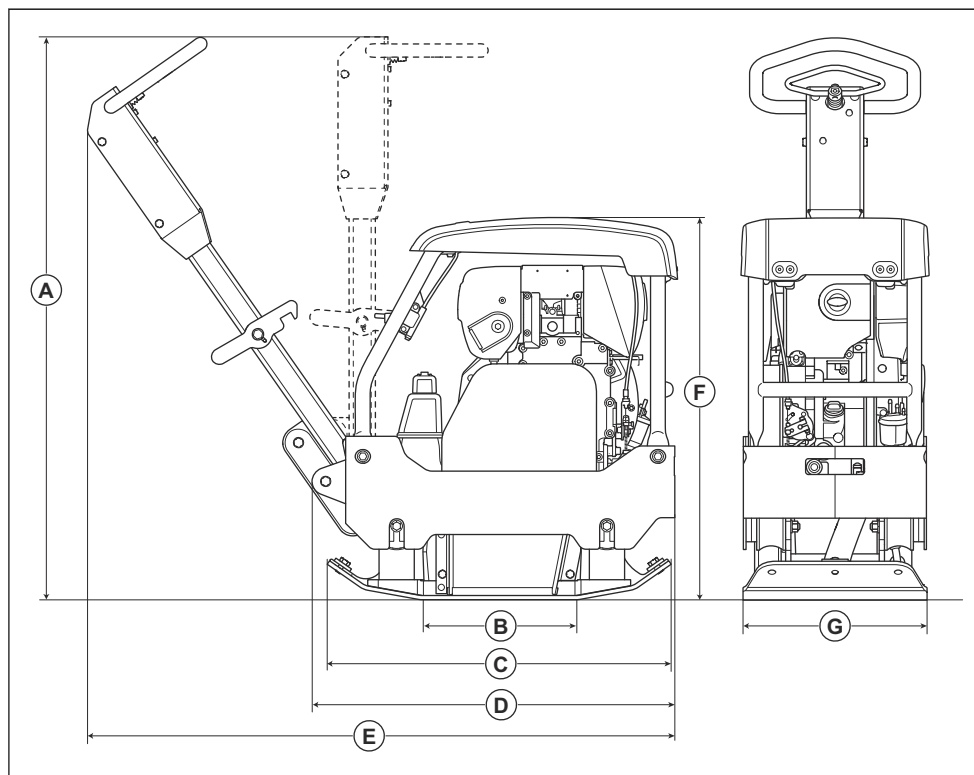
⁶ Οι εκπομπές θορύβου στο περιβάλλον, οι οποίες μετρούνται ως ηχητική ισχύς (L_{WA}) κατά EN ISO 3744, σε συμμόρφωση με την Οδηγία 2000/14/ΕΚ. Η διαφορά μεταξύ της εγγυημένης και της μετρούμενης ηχητικής ισχύος είναι ότι η εγγυημένη ηχητική ισχύς περιλαμβάνει επίσης τη διασπορά στο αποτέλεσμα της μέτρησης και τις αποκλίσεις μεταξύ των διαφορετικών μηχανημάτων του ίδιου μοντέλου σύμφωνα με την Οδηγία 2000/14/ΕΚ.

⁷ Στάθμη ηχητικής πίεσης L_p σύμφωνα με τα πρότυπα EN ISO 11201, EN 500-4. Συντελεστής αβεβαιότητας K_{PA} , στα 4,0 dB (A).

⁸ Τιμή κραδασμών σύμφωνα με το πρότυπο EN 500-4. Τα καταγεγραμμένα στοιχεία για τη στάθμη κραδασμών έχουν τυπική στατιστική διασπορά (τυπική απόκλιση) της τάξης του 1,5 m/s^2 .

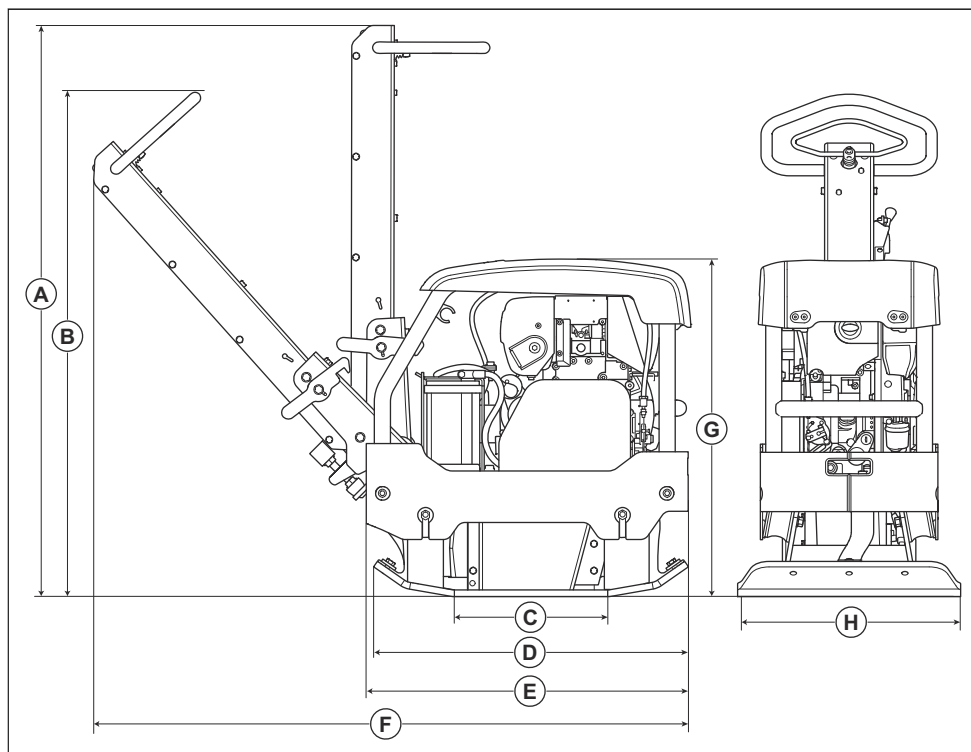
έκθεσης και ο κίνδυνος από βλάβη που υπέστη ένας μεμονωμένος χρήστης είναι μοναδικές και εξαρτώνται από τον τρόπο με τον οποίο εργάζεται ο χρήστης, το υλικό στο οποίο χρησιμοποιείται το προϊόν, καθώς και από τον χρόνο έκθεσης και τη φυσική κατάσταση του χρήστη, καθώς και την κατάσταση του προϊόντος.

Διαστάσεις προϊόντος (LG 164)



A	Ύψος λαβής, mm/in.	1069/42	E	Μήκος μαζί με λαβή, mm/in.	1110/44
B	Περιοχή επαφής κάτω πλάκας, m ² /sq. ft.	0,103/1,11/0,132/1,42	F	Ύψος, mm/in.	727/28,6
C	Μήκος κάτω πλάκας, mm/in.	654/25,7	G	Πλάτος, mm/in.	350/13,8 ή 450/17,7 ή 600/23,6
D	Μήκος με διπλωμένη λαβή, mm/in.	748/29,4			

Διαστάσεις προϊόντος (LG 204)



A	Ύψος λαβής, θέση μεταφοράς, mm/in.	1269/50,0	E	Μήκος με διπλωμένη λαβή, mm/in.	720/28,3
B	Ύψος λαβής, θέση λειτουργίας, mm/in.	1126/44,3	F	Μήκος μαζί με λαβή, mm/in.	1328/52,3
C	Περιοχή επαφής κάτω πλάκας, m ² /sq. ft.	0,1735/1,8675	G	Ύψος, mm/in.	754/29,7
D	Μήκος κάτω πλάκας, mm/in.	703/27,7	H	Πλάτος, mm/in.	500/19,7 ή 600/23,6

Δήλωση Συμμόρφωσης ΕΚ

Δήλωση Συμμόρφωσης ΕΚ

Εμείς, η **Husqvarna AB**, SE-561 82 Huskvarna, Σουηδία,
τηλ.: +46-36-146500, δηλώνουμε με αποκλειστική μας
ευθύνη ότι το προϊόν:

Περιγραφή	Μηχάνημα συμπίεσης εδάφους με πλάκα αντιστρέψιμης κίνησης
Μάρκα	Husqvarna
Τύπος/Μοντέλο	LG 164, LG 204
Αναγνώριση	Αριθμοί σειράς με ημερομηνία από το 2019 και έπειτα

συμμορφώνεται πλήρως με τις ακόλουθες οδηγίες και
τους κανονισμούς της ΕΕ:

Οδηγία/Κανονισμός	Περιγραφή
2014/30/ΕΕ	"σχετικά με την ηλεκτρομαγνητική συμβατότητα"
2006/42/ΕΚ	"σχετικά με τα μηχανήματα"
2000/14/ΕΚ	"σχετικά με τον θόρυβο σε εξωτερικούς χώρους"

και ότι εφαρμόζονται τα ακόλουθα εναρμονισμένα
πρότυπα ή/και οι τεχνικές προδιαγραφές.

EN 500-1+A1:2009

EN 500-4:2011

Κοινοποιημένος φορέας: 0038, Lloyd's Register
Verification Limited, 71 Fenchurch Street, London,
EC3M 4BS, UK, διαθέτει πιστοποιητικό συμμόρφωσης
με το παράρτημα VIII της οδηγίας 2000/14/ΕΚ του
Συμβουλίου, Πλήρης διασφάλιση ποιότητας.

Για πληροφορίες σχετικά με τις εκπομπές θορύβου,
ανατρέξτε στο κεφάλαιο *Τεχνικά στοιχεία στη σελίδα 27*.

Partille, 2020-01-28



Martin Huber

Διευθυντής έρευνας και ανάπτυξης, Επιφάνειες και
δάπεδα σκυροδέματος

Husqvarna AB, Κατασκευαστικό τμήμα

Υπεύθυνος για την τεχνική τεκμηρίωση



www.husqvarnacp.com

Αρχικές οδηγίες

1140387-71



2020-03-05