

**IT****Istruzioni per l'uso**

Prima di usare la macchina, leggere per intero le istruzioni per l'uso e accertarsi di averne compreso il contenuto.

**PT****Instruções para o uso**

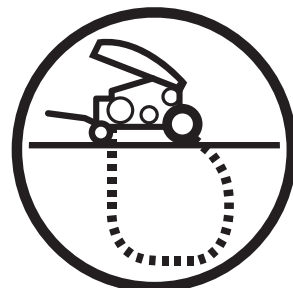
Leia as instruções para o uso com toda a atenção e compreenda o seu conteúdo antes de fazer uso da máquina.

**NL****Gebruiksaanwijzing**

Neem de gebruiksaanwijzing grondig door en gebruik de machine niet voor u alles duidelijk heeft begrepen.

**GR****Οδηγίες χρήσεως**

Διαβάστε προσεκτικά τις Οδηγίες χρήσεως και κατανοήστε το περιεχόμενο πριν χρησιμοποιήσετε το μηχάνημα.

**CS 2512****IT PT NL GR**

# SIMBOLOGIA

## I simboli sulla macchina:

**AVVERTENZA!** Se utilizzata in modo improprio o non corretto, la macchina può essere un attrezzo pericoloso in grado di provocare gravi lesioni o morte dell'operatore, o di altre persone.

Prima di usare la macchina, leggere per intero le istruzioni per l'uso e accertarsi di averne compreso il contenuto.

Usare sempre:

- Elmetto protettivo omologato
- Protezioni acustiche omologate
- Occhiali o visiera di protezione
- Mascherina protettiva

Il presente prodotto è conforme alle vigenti direttive CEE.

**I restanti simboli/decalcomanie riguardano particolari requisiti necessari per ottenere la certificazione in alcuni mercati.**



## Spiegazione dei livelli di avvertenza

Le avvertenze sono suddivise in tre livelli.

### AVVERTENZA!



**AVVERTENZA!** Utilizzato se è presente un rischio di gravi lesioni, morte dell'operatore oppure danni all'ambiente circostante nel caso in cui le istruzioni del manuale non vengano rispettate.

### ATTENZIONE!



**ATTENZIONE!** Utilizzato se è presente un rischio di lesioni per l'operatore oppure danni all'ambiente circostante nel caso in cui le istruzioni del manuale non vengano rispettate.

### NOTA!

**NOTA!** Utilizzato se è presente un rischio di danni ai materiali oppure alla macchina nel caso in cui le istruzioni del manuale non vengano rispettate.

---

# INDICE

---

## Indice

### **SIMBOLOGIA**

I simboli sulla macchina: ..... 2

Spiegazione dei livelli di avvertenza ..... 2

### **INDICE**

Indice ..... 3

### **PRESENTAZIONE**

Alla gentile clientela ..... 4

CS 2512 ..... 4

### **PRESENTAZIONE**

Identificazione delle parti della motosega ..... 6

### **FUNZIONAMENTO**

Abbigliamento protettivo ..... 7

Norme generali di sicurezza ..... 7

### **MONTAGGIO**

Montaggio/installazione dell'attrezzatura ..... 9

Inserimento del filo ..... 10

Posizione del getto dell'acqua di raffreddamento ..... 11

Collegare il gruppo idraulico ..... 11

### **AVVIAMENTO E ARRESTO**

Prima dell'avvio ..... 12

Avviamento ..... 12

Arresto ..... 12

Smontaggio della mototroncatrice ..... 12

Pulizia ..... 12

### **MANUTENZIONE**

Manutenzione ..... 13

Lubrificazione ..... 13

Riparazioni ..... 13

### **CARATTERISTICHE TECNICHE**

CS 2512 ..... 14

Dichiarazione di conformità CE ..... 15

## Alla gentile clientela

La ringraziamo per aver scelto un prodotto Husqvarna!

Ci auguriamo che rimarrete soddisfatti della vostra macchina e speriamo di potervi servire per molto tempo in futuro. L'acquisto di uno dei nostri prodotti vi dà diritto a ricevere un'assistenza professionale per le riparazioni e la manutenzione. Se non avete acquistato la macchina presso uno dei nostri rivenditori autorizzati, rivolgetevi alla più vicina officina di assistenza.

Questo manuale rappresenta un documento di grande valore. Verificare che sia sempre a disposizione sul posto di lavoro. Seguendone il contenuto (uso, assistenza, manutenzione ecc.) potrete aumentare notevolmente la durata della vostra macchina e anche il suo valore di usato. Se vendete la macchina, ricordate di consegnare il manuale delle istruzioni al nuovo proprietario.

## Più di 300 anni di innovazione

Le origini della Husqvarna AB risalgono al 1689 quando il re Karl XI fece costruire una fabbrica per la produzione di moschetti. A quei tempi, erano state già gettate le fondamenta per le nozioni d'ingegneria alla base dello sviluppo di alcuni dei prodotti più importanti del mondo in campi quali: armi da caccia, biciclette, motociclette, elettrodomestici, macchine da cucire e prodotti da esterno.

Husqvarna è il leader mondiale dei prodotti elettrici da esterno per usi forestali, manutenzione di parchi e cura di prati e giardini, oltre alle attrezzature di taglio e agli utensili diamantati per i settori edili e della lavorazione della pietra.

## Responsabilità dell'utente

Il proprietario/datore di lavoro è responsabile della formazione dell'operatore sull'uso sicuro della macchina. I supervisori e gli operatori devono aver letto e compreso le istruzioni per l'uso. Devono conoscere:

- le istruzioni di sicurezza della macchina;
- la gamma d'uso e le limitazioni della macchina;
- come utilizzare e sottoporre a manutenzione la macchina.

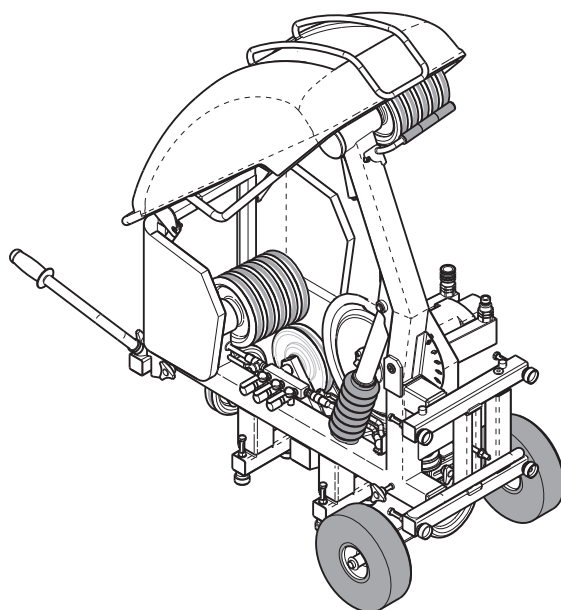
Le legislazioni nazionali potrebbero regolamentare l'utilizzo della macchina. Prima di utilizzare la macchina, verificare quali legislazioni sono applicabili sul proprio posto di lavoro.

## Riserva del produttore

Tutte le informazioni e i dati contenuti in questo manuale sono da riferirsi alla data di stampa del manuale stesso.

La Husqvarna AB procede costantemente allo sviluppo dei propri prodotti e si riserva quindi il diritto di apportare, senza alcun preavviso, modifiche riguardanti fra l'altro la forma e l'aspetto esteriore.

## CS 2512



La mototroncatrice Husqvarna CS 2512 deve essere utilizzata insieme al gruppo idraulico PP 455 E o Husqvarna RC 455. Husqvarna CS 2512 è una mototroncatrice a filo potente e versatile, ideale per i lavori più pesanti ma sufficientemente compatta e maneggevole per svolgere anche i lavori meno impegnativi. Può essere utilizzata in diversi modi, sia appoggiata sul terreno che montata a parete.

Il design intelligente della mototroncatrice CS 2512, con la ruota motrice collocata sul lato di uscita della macchina, garantisce una tensione continua del filo anche se la forza di movimento è ridotta. Questa caratteristica, in combinazione alla valvola di pressione regolabile, offre un ottimo controllo del taglio e prestazioni imbattibili.

La macchina può essere attrezzata sia in verticale che in orizzontale ed è possibile eseguire diversi tagli senza utilizzare galoppini esterni.

### Un'attrezzatura di taglio completa comprende:

- Un gruppo di taglio
- 1 cassetta portattrezzi
- 1 chiave da 18 mm
- 1 gruppo di riduzione della pressione
- 1 elemento antiusura in gomma supplementare per le ruote del magazzino
- 1 spazzola per la pulizia

# PRESENTAZIONE

## Accessori

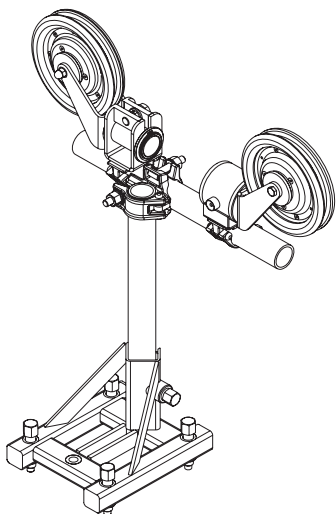
### Lance dell'acqua

Si collegano ai raccordi dell'acqua della mototroncatrice e sono utilizzate per far giungere l'acqua di raffreddamento nel taglio per raffreddare il filo e legare la polvere di calcestruzzo.



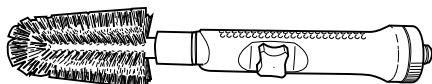
### Galoppini

I galoppini Husqvarna sono realizzati per guidare il filo nel modo più efficiente possibile. Utilizzando i galoppini, si può ridurre il numero di angoli appuntiti intorno a cui si deve effettuare il taglio. In tal modo, è disponibile una maggiore potenza per il taglio del materiale.

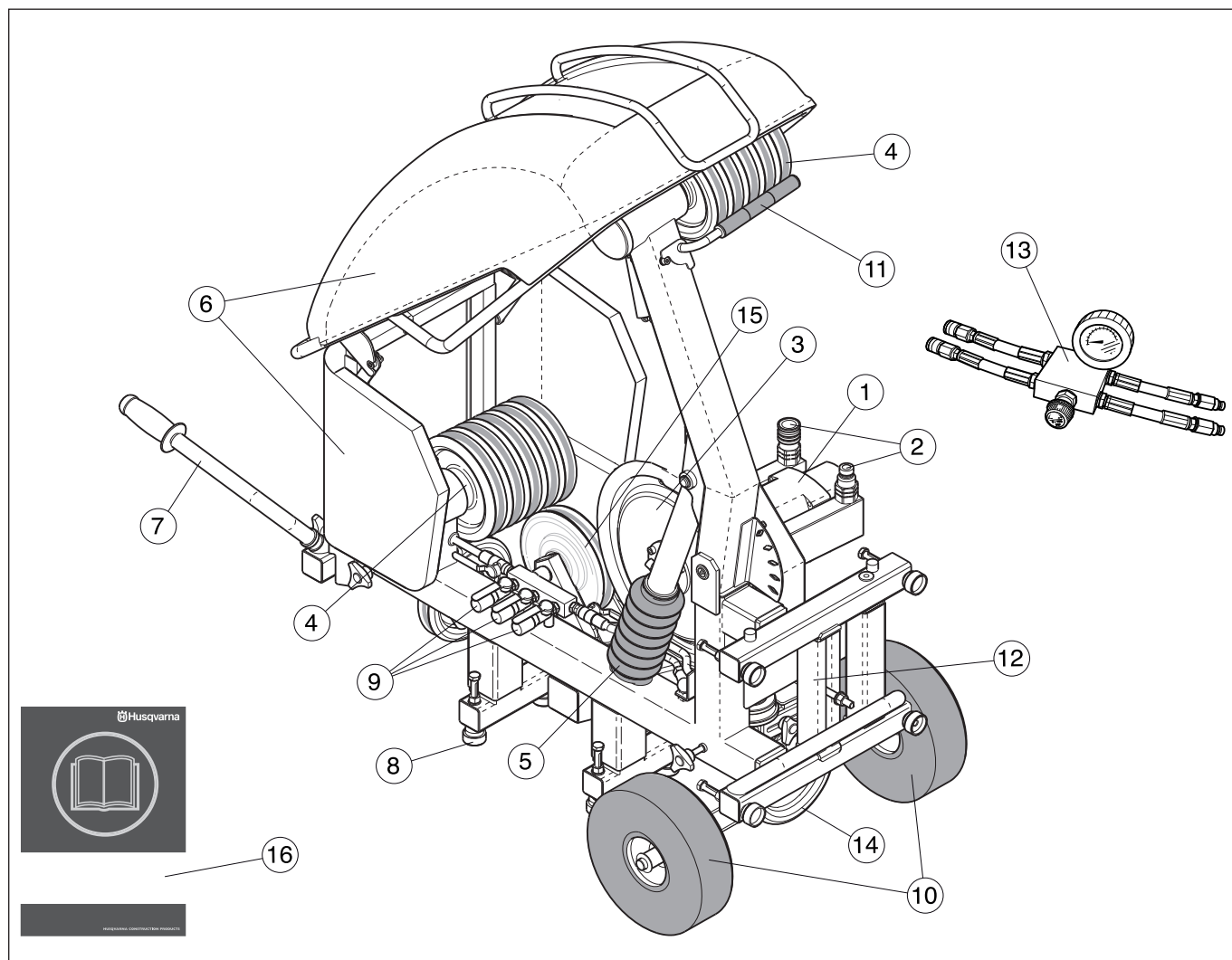


### Spazzola per la pulizia

Può essere collegata al flessibile dell'acqua per pulire la macchina dopo l'uso.



# PRESENTAZIONE



## Identificazione delle parti della motosega

- |                                     |  |
|-------------------------------------|--|
| 1 Motore idraulico                  | 9 Raccordo dell'acqua                  |
| 2 Raccordi per flessibili idraulici | 10 Ruote di gomma                      |
| 3 Puleggia                          | 11 Barra reggifilo                     |
| 4 Magazzino del filo                | 12 Traversa di ancoraggio              |
| 5 Cilindro del magazzino            | 13 Gruppo di riduzione della pressione |
| 6 Protezione                        | 14 Ruote di articolazione              |
| 7 Impugnatura di trasporto          | 15 Ruota guida                         |
| 8 Viti di regolazione               | 16 Istruzioni per l'uso                |

# FUNZIONAMENTO

## Abbigliamento protettivo

### Generalità

Non usare mai la macchina se non siete certi di poter chiedere aiuto in caso d'infortunio.

### Abbigliamento protettivo

Lavorando con la macchina usare sempre abbigliamento protettivo omologato. L'uso di abbigliamento protettivo non elimina i rischi di lesioni, ma riduce gli effetti del danno in caso di incidente. Consigliatevi con il vostro rivenditore di fiducia per la scelta dell'attrezzatura adeguata.



**AVVERTENZA!** L'utilizzo di prodotti per taglio, levigatura, foratura, smerigliatura o lavorazione di materiali può generare polveri e vapori contenenti prodotti chimici nocivi. Informarsi sulla composizione del materiale da lavorare e utilizzare una maschera respiratoria adeguata.

Una lunga esposizione al rumore può comportare lesioni permanenti all'udito. Usare quindi sempre cuffie di protezione omologate. Far sempre attenzione a segnali di allarme o chiamate quando usate le cuffie protettive. Togliere sempre le cuffie protettive immediatamente all'arresto del motore.

I prodotti con parti mobili comportano sempre un certo pericolo di intrappolamento. Indossare guanti protettivi per evitare lesioni. Prestare attenzione a non restare impigliati in parti mobili con indumenti, capelli e gioielli.

Usare sempre:

- Elmetto protettivo omologato
- Cuffie auricolari protettive
- Occhiali o visiera di protezione
- Mascherina protettiva
- Guanti robusti, in grado di garantire una presa sicura.
- Abbigliamento aderente, robusto e comodo che permetta libertà nei movimenti.
- Stivali con calotta di acciaio e suola antiscivolo.

### Altri dispositivi di protezione



**IMPORTANTE!** Lavorando con la macchina potrebbero verificarsi scintille in grado di provocare incendi. Tenere sempre a portata di mano l'attrezzatura antincendio.

- Estintore
- Tenere sempre a portata di mano la cassetta di pronto soccorso.

## Norme generali di sicurezza

Questa sezione elenca le norme basilari per un uso sicuro della mototroncatrice per muri. Queste informazioni non potranno mai sostituire la competenza di un professionista, costituita sia da formazione professionale che da esperienza pratica.

- Prima di usare la macchina, leggere per intero le istruzioni per l'uso e accertarsi di averne compreso il contenuto.
- Si prega di notare che l'operatore è responsabile di eventuali incidenti o pericoli a persone o cose.
- La macchina deve rimanere pulita. I segnali e gli adesivi devono essere interamente leggibili.

### Impiegare sempre il buon senso.

Non è possibile coprire tutte le situazioni immaginabili che potreste affrontare. Prestare sempre attenzione e usare il buon senso.

In situazioni in cui vi sentite incerti su come procedere, rivolgersi sempre ad un esperto. Contattate il vostro rivenditore o un operatore che abbia esperienza della macchina. Evitare ogni tipo di operazione per la quale non vi sentiate sufficientemente competenti!



**AVVERTENZA!** Se utilizzata in modo improprio o non corretto, la macchina può essere un attrezzo pericoloso in grado di provocare gravi lesioni o morte dell'operatore, o di altre persone.

Non permettere mai a bambini o persone non autorizzate di utilizzare o sottoporre a manutenzione la macchina.

Non consentire mai ad altri l'utilizzo della macchina senza accertarsi che abbiano capito il contenuto del manuale di istruzioni.

Non usare la macchina in condizioni di stanchezza o sotto l'effetto di alcool o medicinali in grado di compromettere il vostro stato psichico e il controllo dei vostri atti.



**AVVERTENZA!** Modifiche e/o utilizzo di accessori non autorizzati possono causare gravi lesioni e la morte dell'operatore o altre persone. Evitare assolutamente di modificare la versione originale della macchina senza l'autorizzazione del fabbricante.

Non modificare mai la macchina né utilizzarla se sembra essere stata modificata da altri.

Non usare mai una macchina difettosa. Seguire le istruzioni per l'uso e la manutenzione indicate nel presente manuale. Alcuni interventi devono essere eseguiti da personale specializzato. Vedi istruzioni alla voce Manutenzione.

Usare sempre accessori originali.

# FUNZIONAMENTO

## Sicurezza dell'area di lavoro



**AVVERTENZA! La distanza di sicurezza da tutte le parti in movimento è di almeno 1,5 m. Siete responsabili affinché animali o persone non vengano a trovarsi entro l'area delle operazioni.**

- Osservare l'ambiente circostante per accertarsi che non ci siano elementi che possano influire sul controllo della macchina.
- Accertarsi che niente e nessuno possa entrare in contatto con l'attrezzatura di taglio o possa essere colpito da parti della stessa se il cavo si dovesse rompere.
- Mettere in sicurezza l'area di lavoro con le adeguate protezioni se sussiste il pericolo che dal pezzo in lavorazione vengano scagliati frammenti dello stesso. Mettere in sicurezza e transennare l'area per prevenire danni a persone o cose.
- Accertarsi che non vi siano tubature o cavi elettrici nell'area di lavoro o nel materiale di taglio.
- Controllare che i cavi elettrici nell'area di lavoro non siano sotto tensione.
- Assicuratevi che l'area operativa sia sufficientemente illuminata in modo da creare un ambiente di lavoro sicuro.
- Evitare di lavorare in condizioni di tempo sfavorevoli. Ad esempio nebbia, pioggia intensa, vento forte ecc. Lavorare nel maltempo è faticoso e può creare situazioni di pericolo, ad esempio un terreno sdrucchiolevo.

## Tecnica fondamentale di lavoro

- Questa macchina è progettata e destinata al taglio di calcestruzzo, mattoni e materiale lapideo di vario tipo. Qualsiasi altro uso è da considerarsi improprio.
- Questa macchina è stata concepita solo per essere usata con Husqvarna PP 455E o un'unità connessa a Husqvarna RC 455. Tutti gli altri usi sono vietati.
- La macchina è progettata per essere utilizzata in applicazioni industriali da operatori esperti.
- Non apportare mai modifiche ai dispositivi di sicurezza. Verificarne periodicamente il funzionamento. Non utilizzare la macchina se i dispositivi di sicurezza sono difettosi o rimossi.
- Controllare sempre che la protezione sia montata correttamente prima di avviare la macchina. Non eseguire mai tagli senza utilizzare la protezione.
- Non usare cavi usurati o danneggiati.
- Utilizzare solo il cavo consigliato dal produttore. Vedere le istruzioni nella sezione "Dati tecnici".
- Non eseguire mai tagli senza utilizzare l'acqua di raffreddamento. Un cavo non raffreddato correttamente può causare il surriscaldamento dei segmenti e di conseguenza una maggiore usura. Nel peggior dei casi, i segmenti potrebbero staccarsi dal cavo e ferire persone vicine alla sega.
- Controllare che tutti i raccordi, i connettori e i flessibili idraulici siano integri.
- Tenere puliti flessibili idraulici e raccordi. Maneggiare i flessibili con cura.

- Non utilizzare manichette distorte, logore o danneggiate.
- Controllare che i flessibili siano collegati correttamente alla macchina e i raccordi idraulici siano bloccati prima di mettere in pressione l'impianto idraulico. I raccordi si bloccano girando il manicotto esterno sul raccordo femmina, in modo da allontanare la scanalatura dalla sfera.
- Controllare quotidianamente che la macchina, i raccordi e i flessibili idraulici non presentino perdite. Una perdita o un cedimento possono causare la "penetrazione di olio" nel corpo o altre gravi lesioni personali.
- Prima di staccare i flessibili idraulici, accertarsi sempre di aver spento il gruppo idraulico e che il motore sia completamente fermo.
- Non superare mai il flusso di olio specificato o la pressione prevista per l'attrezzo utilizzato. Una pressione o un flusso eccessivi possono causare cedimenti.
- Durante l'utilizzo degli attrezzi idraulici in corrispondenza o in prossimità di condutture elettriche, utilizzare flessibili omologati come non elettroconduttori. Se si utilizzano altri flessibili sussiste il rischio di lesioni personali gravi o mortali.
- In caso di sostituzione, utilizzare flessibili marcati come "non elettroconduttori". L'isolamento elettrico dei flessibili deve essere controllato periodicamente nel rispetto delle apposite istruzioni.
- Per ridurre pressione di ritorno e altre cause di usura, avviare il sistema idraulico e attendere che raggiunga la temperatura di regime di 30°C, prima di avviare la mototroncatrice.
- Lavorare sempre in posizione sicura e stabile.
- Prima del taglio, pianificare e segnare chiaramente tutti i tagli necessari, in modo che la loro esecuzione non metta a repentaglio la sicurezza delle persone e l'integrità della macchina.
- Non lasciare mai la macchina incustodita a motore acceso.
- Assicursi di adoperare la mototroncatrice in modo tale da poter sempre raggiungere agevolmente l'arresto di emergenza sul gruppo idraulico o il pulsante di arresto sul sistema di controllo remoto. Consultare il manuale del gruppo idraulico.
- Accertarsi che vi sia sempre qualcuno nelle vicinanze quando si utilizza la macchina, in modo da poter chiedere aiuto in caso di incidente.
- Prestare attenzione durante le operazioni di sollevamento. In sede di movimentazione di pezzi pesanti sussiste il rischio di schiacciamento e altri danni.

## Trasporto e rimessaggio

- Assicurare le attrezzature durante il trasporto per evitare danni di trasporto e incidenti.
- Spegnerne sempre il gruppo idraulico e scollegare i flessibili dalla mototroncatrice prima di movimentare l'attrezzatura.
- Conservare l'attrezzatura in un luogo chiuso a chiave e quindi lontano dalla portata di bambini e di persone non autorizzate.



# MONTAGGIO

## Montaggio/installazione dell'attrezzatura



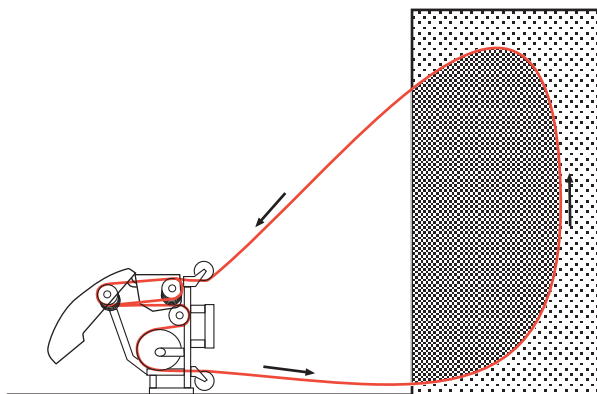
**AVVERTENZA! Staccare i flessibili idraulici.**



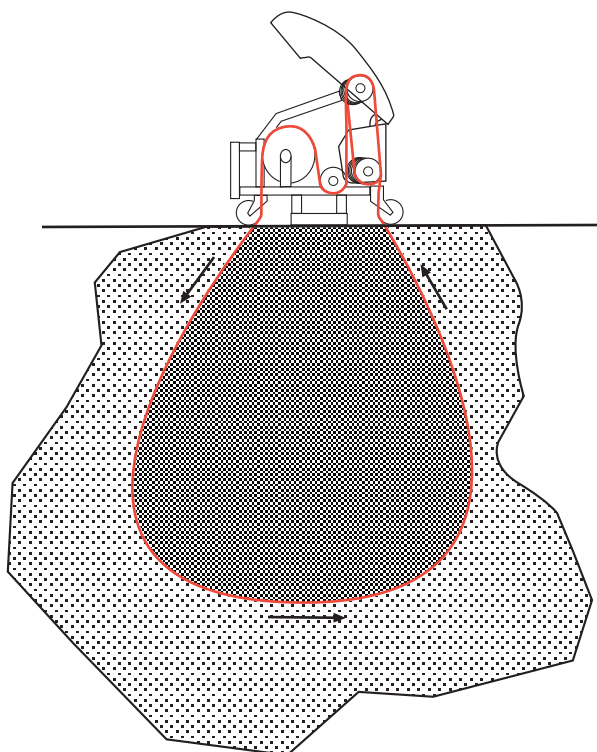
**AVVERTENZA! Sistemare sempre la mototroncatrice in modo da assumere una posizione sicura e non entrare in contatto con il filo qualora si spezzi. Controllare che non vi siano persone non autorizzate nell'area di lavoro durante il taglio. In caso di contatto con un filo spezzato, sussiste il rischio di lesioni personali gravi o mortali.**

Prima di ontare la mototroncatrice, programmare con cura il taglio in modo da eseguirlo nel modo più facile possibile.

La mototroncatrice Husqvarna CS 2512 può essere montata per eseguire sia tagli orizzontali che verticali. Per eseguire tagli verticali, occorre montare la mototroncatrice in verticale.



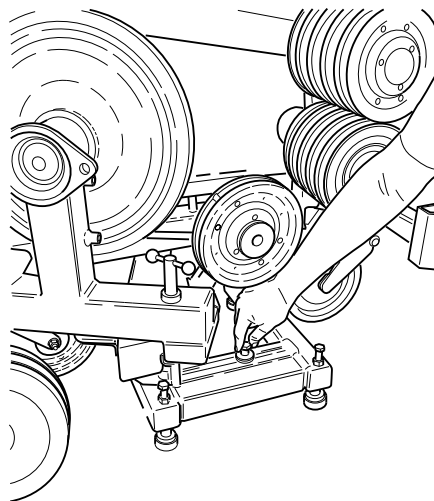
Il montaggio in orizzontale si utilizza invece per i tagli all'altezza del pavimento o nel pavimento stesso.



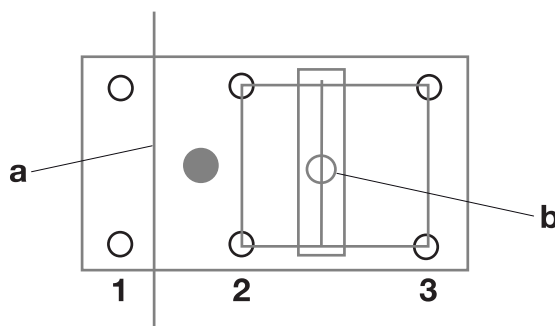
All'occorrenza, praticare un foro per inserire il filo nel materiale da tagliare.

Sistemare adeguatamente la mototroncatrice davanti al punto programmato per il taglio. Una volta sistemata la mototroncatrice, fissarla con un bullone di ancoraggio.

Quando la mototroncatrice è fissata al pavimento, agire sui piedini di regolazione per garantire la massima stabilità.



Ricordare che il baricentro della macchina (cerchietto grigio) si trova fra la prima e la seconda coppia di piedini di regolazione (le coppie di piedini di regolazione sono contrassegnate con 1-3) in caso di taglio orizzontale (a). Per il taglio sotto la macchina, è importante ancorare la mototroncatrice adeguatamente con il bullone di ancoraggio (b) in quanto si devono utilizzare le coppie di piedini di regolazione 2 e 3. (La coppia di piedini di regolazione 1 potrebbe essere supportata dalla sezione tagliata.) Se la mototroncatrice non è ancorata correttamente, si può ribaltare quando si stacca il materiale che supporta la coppia di piedini di regolazione 1.



All'occorrenza, montare dei galoppini per semplificare il taglio. Utilizzando i galoppini, si riduce il numero di angoli su cui scorre il filo, quindi il filo si usura meno e la motosega si avvia più facilmente. Utilizzando i galoppini, si può anche guidare il filo in diverse direzioni senza spostare il gruppo di taglio.

Utilizzare i galoppini anche per avvolgere il filo al termine del taglio.

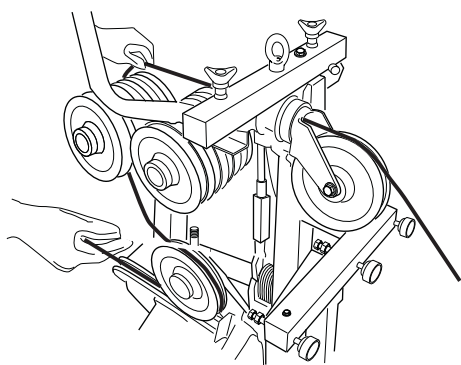
# MONTAGGIO

## Inserimento del filo

**NOTA!** Per evitare un'usura inutile, un filo usato deve sempre scorrere nella stessa direzione in cui era stato utilizzato in precedenza.

Per agevolare il montaggio del filo, si può rimuovere facilmente la protezione. Inserire quindi il filo come segue:

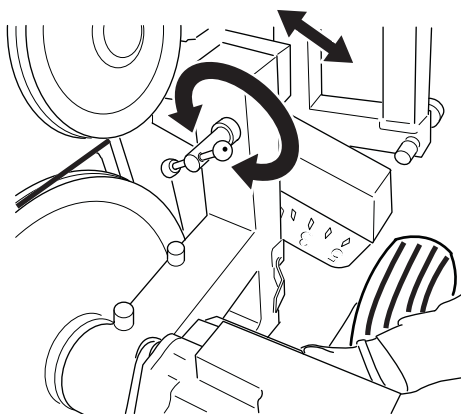
- 1 Controllare che il magazzino si trovi in posizione min.
- 2 Sistemare il filo intorno al pezzo da lavorare, eventualmente inserendolo nei fori praticati, e riportarlo alla mototroncatrice.
- 3 Inserire il filo nel foro presso la ruota di articolazione e sistemarlo intorno alle coppie di ruote richieste nel magazzino.



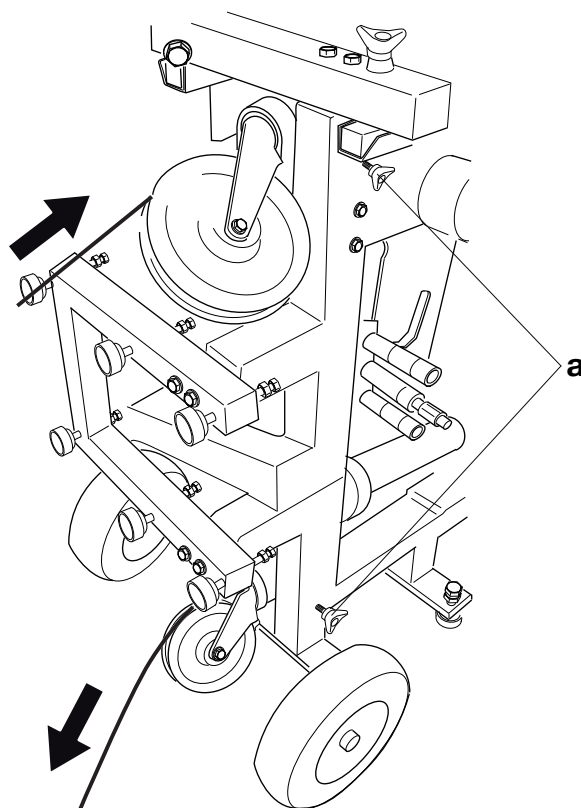
- 4 Regolare il gruppo ruota motrice in base alle coppie di ruote utilizzate nel magazzino.

Allentare il braccio girando la manopola in senso antiorario. Girare quindi il gruppo ruota motrice in modo da allineare il braccio ai segni sulla mototroncatrice. Bloccare poi il gruppo ruota motrice girando la manopola in senso contrario.

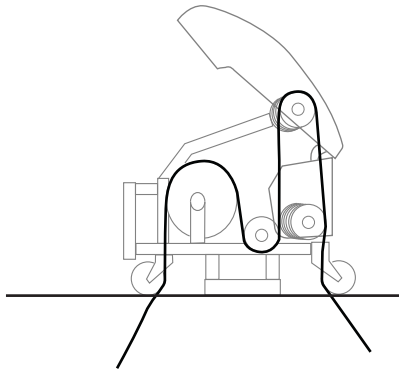
Spesso all'inizio del taglio si utilizza solo una coppia di ruote.



- 5 Sistemare il filo intorno alla ruota motrice e farlo fuoriuscire dal foro presso l'altra ruota di articolazione. Le ruote di articolazione possono essere ruotate e bloccate nella posizione desiderata girando le manopole indicate (a).



- 6 Prima di unire i giunti del filo, torcere il filo di 1-2 giri per ogni metro utilizzato. È importante torcere il filo nello stesso senso in cui è stato filato. In tal modo si avrà un'usura più uniforme dei segmenti diamantati del filo.
- 7 Bloccare il filo con una coppiglia. Se il filo non è dotato di elementi terminali, questi devono essere applicati. A tal fine si devono utilizzare pinze per filo speciali. In caso di dubbi sul modello da utilizzare, contattare il proprio rivenditore Husqvarna.
- 8 Se il filo è serrato correttamente, a questo punto deve scorrere nella macchina come indicato nella seguente figura.

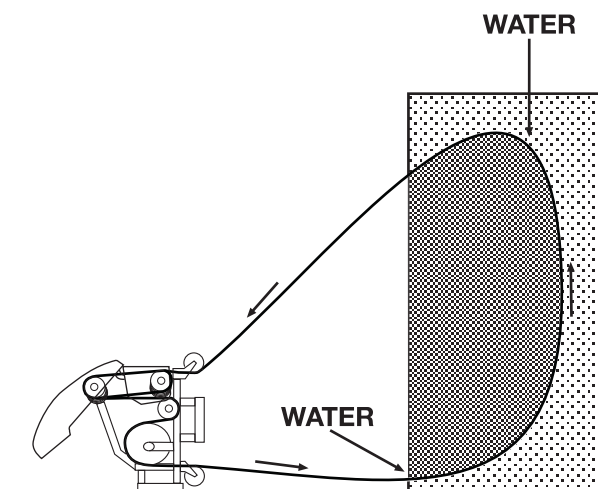


# MONTAGGIO

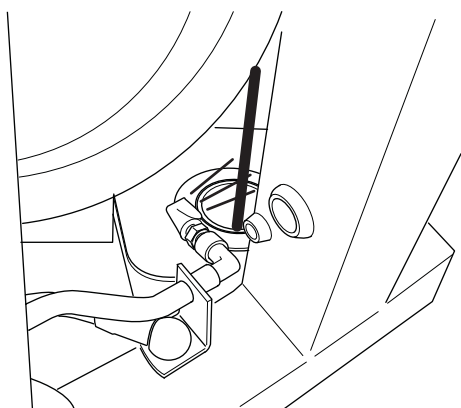
## Posizione del getto dell'acqua di raffreddamento

**NOTA!** Affinché l'acqua raffreddi il filo come previsto durante il taglio, è necessario regolare la posizione del getto dell'acqua di raffreddamento mano a mano che si procede con il taglio. Fermare sempre la macchina quando si esegue questa operazione.

La mototroncatrice Husqvarna CS 2512 presenta due prese per l'acqua di raffreddamento. A queste si possono collegare le lance dell'acqua Dimas. Sistemare quindi le lance dell'acqua nel punto in cui il filo penetra nel calcestruzzo. In tal modo, il filo apporta l'acqua nel taglio, legando la polvere di calcestruzzo e raffreddandosi in modo efficiente.



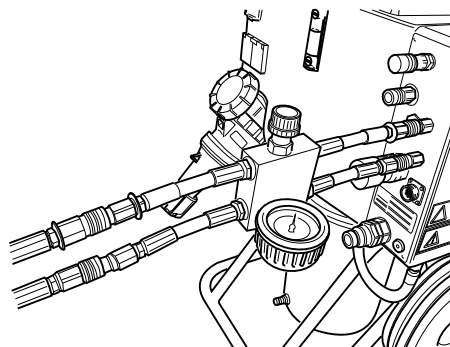
Il filo riceve acqua, oltre che dalle lance dell'acqua di raffreddamento, anche dalle due ruote di articolazione della macchina. In tal modo il filo rimane più pulito e la mototroncatrice funziona in modo più efficiente, con perdite di attrito minori.



## Collegare il gruppo idraulico

Dopo aver montato correttamente la mototroncatrice, collegarla a un gruppo idraulico. La mototroncatrice Husqvarna CS 2512 deve essere utilizzata insieme a Husqvarna PP 455 o Husqvarna RC 455.

- 1 Controllare che il gruppo idraulico sia collegato alla rete elettrica.
- 2 Collegare l'acqua di raffreddamento al motore del gruppo idraulico.
- 3 Controllare che il display sul telecomando visualizzi "COLLEGA FLESSIBILI". In caso contrario, seguire le istruzioni per l'uso dei modelli PP 455E o RC 455.
- 4 Montare il gruppo di riduzione della pressione sul gruppo idraulico seguendo le istruzioni sul gruppo stesso.
- 5 Collegare due dei flessibili più piccoli al gruppo di riduzione della pressione. Collegare il flessibile, contrassegnato da una targhetta rossa presso il raccordo, al flessibile del gruppo di riduzione della pressione che presenta la stessa targhetta.



- 6 I raccordi si bloccano girando il relativo manicotto in modo da allontanare la scanalatura dalla sfera.
- 7 Collegare i due flessibili collegati al gruppo di riduzione della pressione ai flessibili del cilindro di movimento della mototroncatrice. Collegare il flessibile, contrassegnato da una targhetta rossa presso il raccordo, al flessibile della mototroncatrice che presenta la stessa targhetta.
- 8 Collegare il flessibile dell'acqua in entrata alla mototroncatrice.
- 9 Collegare i due flessibili idraulici più grandi al gruppo, quindi ai raccordi del motore della mototroncatrice. I raccordi si bloccano girando il relativo manicotto in modo da allontanare la scanalatura dalla sfera.

Se durante il montaggio i raccordi si bloccano, staccarli completamente e rimontarli.

Controllare che i raccordi dei flessibili inutilizzati non tocchino il terreno.

Mantenere sempre puliti i raccordi. Un raccordo pulito dura più a lungo.

# AVVIAMENTO E ARRESTO

## Prima dell'avvio

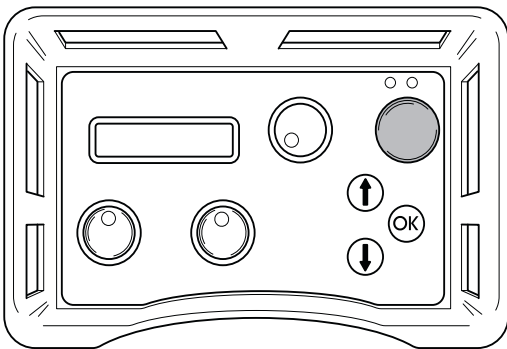
- Recintare l'area da tagliare per prevenire l'ingresso di persone non autorizzate, che potrebbero ferirsi o disturbare l'operatore.
- Assicurarsi che tutti i flessibili idraulici e i raccordi siano integri e correttamente collegati, e che l'acqua di raffreddamento sia adeguatamente collegata e accesa.

## Avviamento

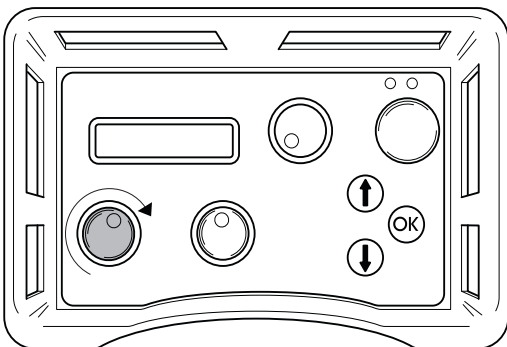
**NOTA!** Affinché l'acqua raffreddi il cavo come previsto durante il taglio, è essenziale regolare la posizione dell'acqua di raffreddamento in base a come viene tagliato il materiale. Ricordarsi di arrestare la macchina durante questa procedura.

Dopo avere montato tutte le attrezzature si può iniziare il taglio. Per la massima efficienza di taglio, si consiglia di avviare la mototroncatrice come segue:

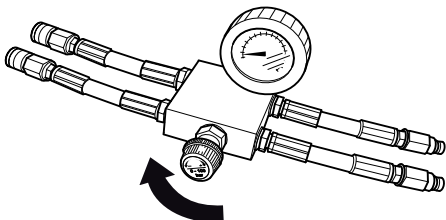
- 1 Chiudere la valvola sul gruppo di riduzione della pressione girando la manopola in senso antiorario al fincorsa, quindi tornando indietro di due giri.
- 2 Avviare il motore elettrico premendo una volta il pulsante verde sul telecomando.



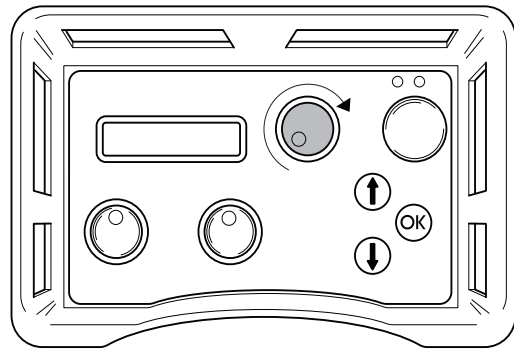
- 3 Impostare il flusso per il movimento del gruppo su max girando il comando sul telecomando in senso orario.



- 4 Tendere il filo girando con cautela la manopola sul gruppo di riduzione della pressione in senso orario finché non è sufficientemente teso. Controllare sempre che il filo sia posizionato correttamente su tutte le ruote della mototroncatrice.



- 5 Avviare l'azionamento del filo girando il comando di rotazione del motore sul telecomando in senso orario.



- 6 Aumentare gradualmente il regime del motore girando il comando di rotazione del motore. Generalmente, durante il taglio la pressione di esercizio è compresa fra 100 e 130 bar, ma può variare ad es. in base al numero di coppie di ruote utilizzate nel magazzino, alla quantità di filo inserita e alla durezza del materiale da tagliare.
- 7 Man mano che il taglio procede la pressione operativa, mostrata sul display, diminuisce, ed è quindi necessario mettere in tensione il caricatore. A tale scopo ruotare la manopola sul blocco di riduzione pressione in senso orario.
- 8 La tensione del magazzino è mostrata da un indicatore sulla macchina (in figura è riportata la posizione min). Quando il cilindro del magazzino è completamente teso, occorre fermare la macchina e avvolgere il filo intorno a una nuova coppia di ruote. Proseguire quindi il taglio come descritto sopra.

## Arresto

- Ridurre la velocità sul filo e lasciare arrestare completamente il motore.
- Spegner il motore elettrico premendo il pulsante verde sul telecomando.

## Smontaggio della mototroncatrice

- vo di alimentazione in entrata dal gruppo idraulico.
- Staccare i flessibili idraulici e il flessibile dell'acqua dal gruppo di taglio.
- Ripiegare il braccio del caricatore.

Per le altre operazioni, seguire la procedura di montaggio in ordine inverso.

## Pulizia

**NOTA!** Non utilizzare una lancia ad alta pressione per pulire il gruppo di taglio.

La motosega deve essere pulita una volta terminato il taglio. È importante pulire tutte le parti della motosega. Si consiglia di scollegare il tubo dell'acqua dal braccio pivotante e di utilizzarlo per lavare la motosega. Se necessario, è possibile anche utilizzare la spazzola fornita o un utensile simile per pulire l'attrezzatura. Non utilizzare una lancia ad alta pressione per pulire la motosega.

## Manutenzione



**ATTENZIONE! Il controllo e/o la manutenzione devono essere eseguiti con i flessibili idraulici staccati.**

L'utilizzatore può eseguire solo le operazioni di manutenzione e assistenza descritte in questo manuale delle istruzioni. Per operazioni di maggiore entità rivolgersi ad un'officina autorizzata.

Oltre a eseguire giornalmente la pulizia e la lubrificazione, occorre sottoporre la macchina a manutenzione. Dopo 50 ore di taglio, consegnare la macchina a un'officina autorizzata Husqvarna per l'assistenza. In seguito, l'intervallo di assistenza è di 100 ore di esercizio. L'assistenza è importante per garantire un funzionamento efficiente e prolungato della macchina.

## Lubrificazione

Affinché il cavo scorra quanto più possibilmente senza frizione, gli assi del caricatore devono essere colmati di grasso. Aggiungere grasso ogni 5-10 ore di funzionamento. Utilizzare Canadian Petroleum OG2 o un grasso simile.

## Riparazioni



**ATTENZIONE! Tutte le riparazioni devono essere effettuate esclusivamente da riparatori autorizzati. In caso contrario, gli operatori possono correre notevoli rischi.**

# CARATTERISTICHE TECNICHE

## CS 2512

|  |              |
|--|--------------|
| Attivare la ruota di trascinamento (con PP 455), kW                      | 20           |
| Flusso olio idraulico, l/min / gpm                                       | 65/17        |
| Pressione idraulica max, bar/psi   | 230/3400     |
| Pressione idraulica massima consigliata durante il taglio, bar/psi       | 130/1900     |
| Lunghezza massima del cavo nel caricatore (2,4 m/ruote), m               | 12           |
| Dimensioni, impugnatura ripiegata e protezione abbassata (L x P x A), mm | 1150x750x980 |
| Peso, kg/lbs   | 150/330      |
| Ingranaggio velocità cavo 1, m/sec. / ft/sec.                            | 20/66        |
| Ingranaggio velocità cavo 2, m/sec. / ft/sec.                            | 25/82        |
| <b>Emissioni di rumore (vedi nota 1)</b>                                 |              |
| Livello potenza acustica, misurato dB(A)                                 | 94           |
| Livello potenza acustica, garantito $L_{WA}$ dB(A)                       | 95           |
| <b>Livelli di rumorosità (vedi nota 2)</b>                               |              |
| Livello pressione acustica all'udito dell'operatore, dB(A)               | 83           |

Nota 1: Emissioni di rumore nell'ambiente misurate come potenza acustica ( $L_{WA}$ ) in base alla norma EN 15027/A1.

Nota 2: Livello di pressione acustica in ottemperanza alla norma EN 15027/A1. I dati riportati per il livello di pressione acustica hanno una dispersione statistica tipica (deviazione standard) di 1,0 dB(A).

## Capacità caricatore

|                                  | Numero di coppie di ruote caricatore |     |      |      |      |
|----------------------------------|--------------------------------------|-----|------|------|------|
|                                  | 1                                    | 2   | 3    | 4    | 5    |
| Lunghezza MIN. nella macchina, m | 3,4                                  | 4,4 | 5,5  | 6,5  | 7,5  |
| Lunghezza ammortizzatori, m      | 2,4                                  | 4,8 | 7,2  | 9,6  | 12   |
| Lunghezza MAX. nella macchina, m | 5,8                                  | 9,2 | 12,7 | 16,1 | 19,5 |

## Cavi consigliati

Husqvarna raccomanda l'uso dei seguenti cavi:

|                 |  |
|-----------------|--|
| Husqvarna C710C | Husqvarna C710C è un cavo galvanizzato sviluppato per il taglio del calcestruzzo con un elevato livello di rinforzo. I segmenti sono dotati di numerosi diamanti e di un minore diametro (9,5 mm) consentendo al cavo di tagliare in modo molto efficiente. Il diametro inferiore consente di utilizzare il C710C per portare a termine tagli difficili. |
| Husqvarna C750C | Husqvarna C750C è un cavo universale pensato per il taglio di calcestruzzo rinforzato. Il cavo è progettato per l'uso con motoseghe con una potenza di uscita compresa tra 10 e 25 kW.   |
| Husqvarna C760C | Questo è un cavo d'eccellenza Husqvarna: il cavo è caratterizzato da elevate prestazioni in termini di durata, rapporto di taglio e resistenza. Husqvarna C760C può essere utilizzato per tagliare tutti i tipi di calcestruzzo rinforzato, anche quando il lavoro è particolarmente impegnativo per il cavo, ad esempio il taglio di traferri.          |
| Husqvarna C790C | La resistenza dei segmenti di questo cavo rende Husqvarna C790C la migliore scelta per il taglio di materiali morbidi come la malta e il calcestruzzo leggermente rinforzato.  |
| Husqvarna C575J | Husqvarna C575J è un cavo con segmenti galvanizzati da 15 mm.  |
| C1200M          | Husqvarna C1200M è un cavo sviluppato per il taglio dell'acciaio. Il cavo è stato concepito per l'uso in condizioni d'uso estremamente difficili. L'uso della più recente tecnica di sinterizzazione ha conferito enormi vantaggi in termini di rapporti di taglio e durata. Il cavo può essere fornito con le estremità unite o staccate.               |

Per maggiori informazioni sui diversi utensili di Husqvarna, contattare il proprio rivenditore Husqvarna.

---

# CARATTERISTICHE TECNICHE

---

## Dichiarazione di conformità CE

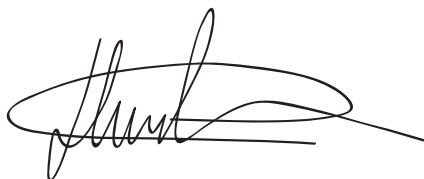
(Solo per l'Europa)

**Husqvarna AB**, SE-433 81 Göteborg, Svezia, tel: +46-31-949000, certifica con la presente che la **Husqvarna CS 2512** a partire dai numeri di serie del 2010 (l'anno viene evidenziato nel marchio di fabbrica ed è seguito da un numero di serie) è conforme alle disposizioni della DIRETTIVA DEL CONSIGLIO:

- del 17 maggio 2006 "sulle macchine" **2006/42/CE**

Sono state applicate le seguenti norme: EN ISO 12100:2003, EN 15027/A1:2009, EN 982/A1:2008.

Husqvarna, 29 dicembre 2009



Henric Andersson

Vicepresidente, Responsabile troncatrici e prodotti per costruzione

Husqvarna AB

(Rappresentante autorizzato per Husqvarna AB e responsabile della documentazione tecnica.)



# EXPLICAÇÃO DOS SÍMBOLOS

## Símbolos na máquina:

**ATENÇÃO!** A máquina, se for usada de forma indevida ou incorrecta, pode ser perigosa, causando sérios ferimentos ou mesmo a morte do utente ou outras pessoas.

Leia as instruções para o uso com toda a atenção e compreenda o seu conteúdo antes de fazer uso da máquina.

Use sempre:

- Capacete protector aprovado
- Protectores acústicos aprovados
- Óculos ou viseira de protecção
- Máscara respiratória

Este produto está conforme as directivas em validade da CE.

**Os restantes símbolos e autocolantes existentes na máquina dizem respeito a exigências específicas para homologação em alguns países.**



## Explicação dos níveis de advertência

As advertências são classificadas em três níveis.

### ATENÇÃO!



**ATENÇÃO!** Utilizado no caso de existir risco de ferimento grave ou morte para o operador ou de danos nas zonas envolventes, se não forem seguidas as instruções do manual.

### CUIDADO!



**CUIDADO!** Utilizado no caso de existir risco de ferimento para o operador ou de danos nas proximidades, se não forem seguidas as instruções do manual.

### ATENÇÃO!

**ATENÇÃO!** Utilizado se existir risco de danos para os materiais ou para a máquina, se não forem seguidas as instruções do manual.



---

# ÍNDICE

---

## Índice

### EXPLICAÇÃO DOS SÍMBOLOS

|  |    |
|--|----|
| Símbolos na máquina: .....                 | 16 |
| Explicação dos níveis de advertência ..... | 16 |

### ÍNDICE

|              |    |
|--------------|----|
| Índice ..... | 17 |
|--------------|----|

### APRESENTAÇÃO

|                        |    |
|------------------------|----|
| Prezado cliente! ..... | 18 |
| CS 2512 .....          | 18 |

### APRESENTAÇÃO

|  |    |
|--|----|
| A serra de fio diamantado em detalhe. .... | 20 |
|--|----|

### OPERAÇÃO

|                                      |    |
|--------------------------------------|----|
| Equipamento de protecção .....       | 21 |
| Instruções gerais de segurança ..... | 21 |

### MONTAGEM

|  |    |
|--|----|
| Montar / Instalar o equipamento .....    | 23 |
| Enfiar o fio .....                       | 24 |
| Colocação da água de arrefecimento ..... | 25 |
| Ligue a unidade hidráulica .....         | 25 |

### ARRANQUE E PARAGEM

|                            |    |
|----------------------------|----|
| Antes de começar .....     | 26 |
| Arranque .....             | 26 |
| Paragem .....              | 26 |
| Desmontagem da serra ..... | 26 |
| Limpeza .....              | 26 |

### MANUTENÇÃO

|                    |    |
|--------------------|----|
| Manutenção .....   | 27 |
| Lubrificação ..... | 27 |
| Reparações .....   | 27 |

### ESPECIFICAÇÕES TÉCNICAS

|                                      |    |
|--------------------------------------|----|
| CS 2512 .....                        | 28 |
| Certificado CE de conformidade ..... | 29 |

# APRESENTAÇÃO

## Prezado cliente!

Muito obrigado por escolher um produto Husqvarna!

Esperamos que ficará satisfeito com a sua nova máquina e que ela o acompanhará durante muito tempo. A compra de qualquer dos nossos produtos dá-lhe acesso a ajuda profissional, incluindo reparações e assistência técnica. Se não tiver adquirido a sua máquina num dos nossos revendedores autorizados, pergunte onde fica a oficina especializada mais próxima.

Este manual tem um grande valor. Certifique-se de que este manual se encontra sempre à mão no local de trabalho. Seguindo o seu conteúdo (utilização, assistência técnica, manutenção, etc) aumentará consideravelmente a vida útil da máquina bem como o preço de venda em segunda mão da mesma. Se vender a sua máquina, entregue as instruções de utilização ao novo proprietário.

## Mais de 300 anos de inovação

A Husqvarna, empresa baseada na Suécia, tem como base uma tradição que remonta a 1689, quando o rei sueco Karl XI mandou construir uma fábrica para fabricar mosquetes. Na época, estabeleceram-se as fundações para o desenvolvimento de capacidades relacionadas com a engenharia que se encontra por detrás de alguns dos produtos mais conhecidos do mundo, tais como armas de caça, bicicletas, motociclos, aparelhos domésticos, máquinas de costura e ferramentas para uso em exteriores.

A Husqvarna é a líder global em ferramentas motorizadas para uso em exteriores, tais como em silvicultura, manutenção de jardins e parques, cuidados da relva, bem como na área do equipamento de corte e ferramentas de diamante para a construção e a indústria de extracção e transformação de pedra.

## Responsabilidade do utilizador

É da responsabilidade do proprietário/entidade empregadora que o operador tenha conhecimento suficiente sobre como utilizar a máquina em segurança. Os supervisores e os operadores devem ter lido e compreendido o Manual do Operador. Devem conhecer:

- As instruções de segurança da máquina.
- As diversas aplicações da máquina e as suas limitações.
- O modo como a máquina deve ser utilizada e mantida.

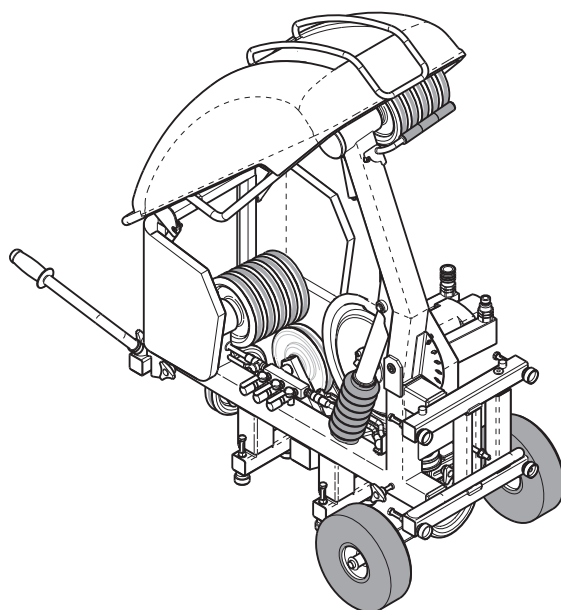
A legislação nacional poderá regular a utilização desta máquina. Informe-se da legislação aplicável no seu local de trabalho antes de utilizar esta máquina.

## Ressalvas do fabricante

Toda a informação e dados contidos nestas instruções para o uso eram válidos na data em que as instruções para o uso foram entregues para serem impressas.

Husqvarna AB efectua o desenvolvimento contínuo dos seus produtos, reservando-se o direito de introduzir modificações referentes, entre outros, ao aspecto e forma dos mesmos sem aviso prévio.

## CS 2512



Husqvarna CS 2512 foi concebida para ser usada com a unidade hidráulica PP 455 E ou Husqvarna RC 455. Husqvarna CS 2512 é uma serra de fio potente e fácil de usar com capacidade para trabalhos de grande envergadura, mas ao mesmo tempo compacta e móvel para tarefas de menores dimensões. Pode ser usada de muitas maneiras, tanto sobre o piso como montada em paredes.

Graças à sua concepção cuidada, com a roda de transmissão instalada no lado de saída da máquina, o fio de corte está sempre devidamente esticado mesmo se a força de avanço for baixa. Esta construção, em combinação com a válvula de pressão ajustável, confere um controlo preciso do corte e óptima performance.

A máquina pode ser montada em pé ou deitada e muitos cortes podem ser feitos directamente sem roldanas externas.

### Um equipamento de serra completo consiste de:

- Um módulo de corte
- 1 caixa de acessórios
- 1 chave de 18 mm
- 1 bloco redutor de pressão
- 1 borracha de contacto para a roldana do carregador.
- 1 escova de limpeza

# APRESENTAÇÃO

## Acessórios

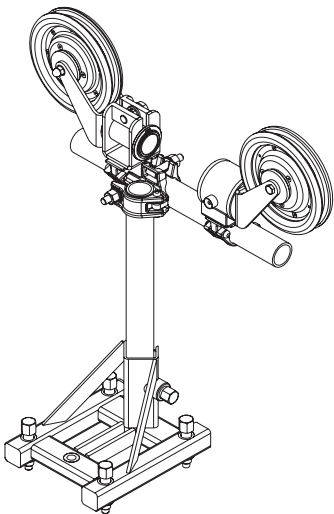
### Bocais de água

Ligam-se às conexões de água na serra e são usadas para conduzir a água de arrefecimento na abertura do corte a fim de arrefecer o fio e ligar as partículas de betão.



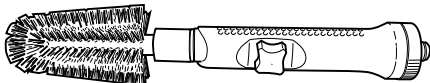
### Roldanas giratórias

As roldanas giratórias destinam-se a conduzir o fio de corte. Com as roldanas giratórias é possível reduzir o número de cantos vivos por onde o fio passa, o que significa que uma maior parte da potência de corte é usada para serrar o material.

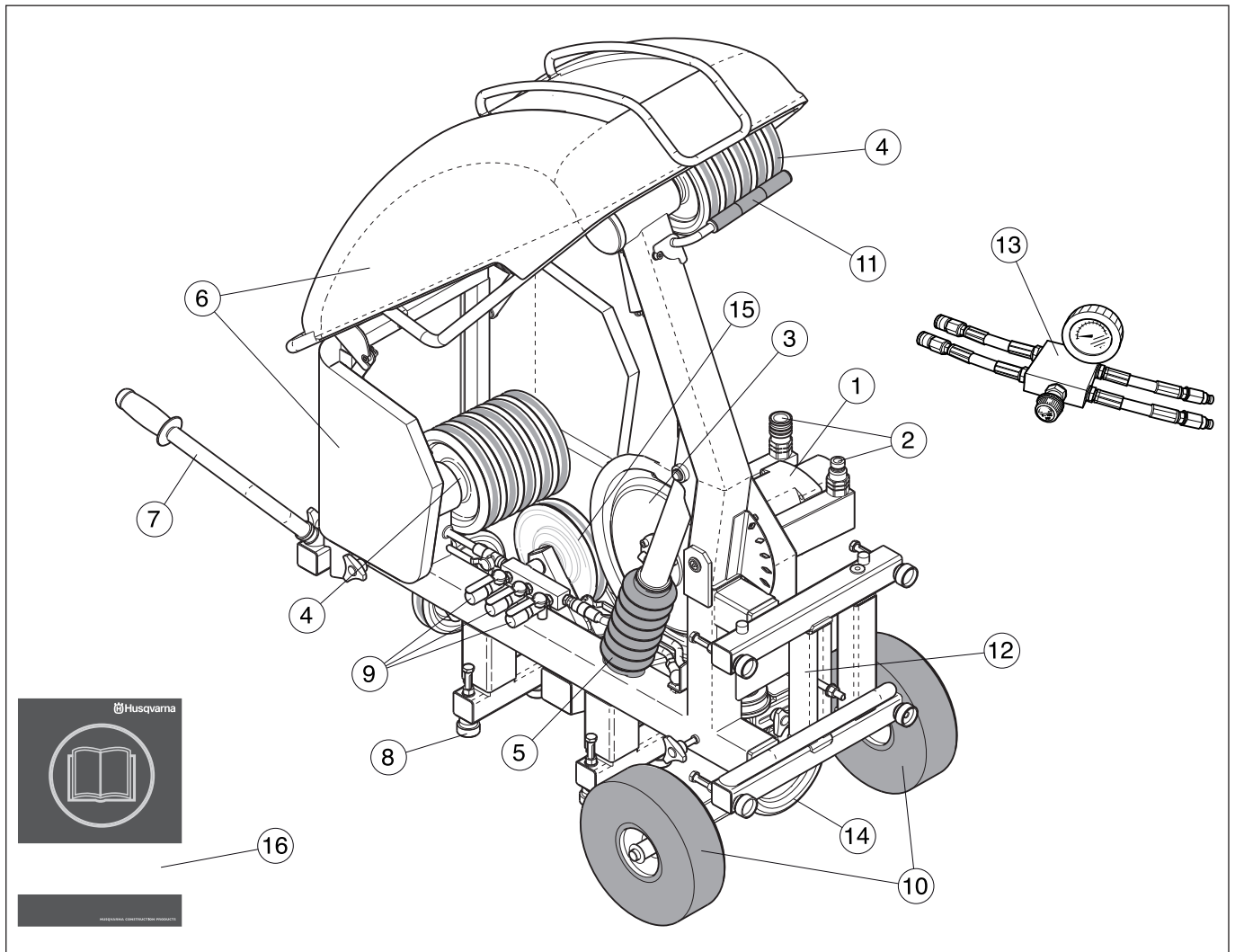


### Escova de limpeza

Pode ser ligada a uma mangueira de água para limpar a máquina depois de ter sido utilizada.



# APRESENTAÇÃO



## A serra de fio diamantado em detalhe

- |                                       |                             |
|---------------------------------------|-----------------------------|
| 1 Motor hidráulico                    | 9 Ligação da água           |
| 2 Ligações das mangueiras hidráulicas | 10 Rodas de borracha        |
| 3 Pinhão                              | 11 Braço de retenção        |
| 4 Carregador                          | 12 Travessa de ancoragem    |
| 5 Cilindro do carregador              | 13 Bloco redutor de pressão |
| 6 Protecção                           | 14 Roldana giratória        |
| 7 Punho de transporte                 | 15 Roda-guia                |
| 8 Parafusos de regulação              | 16 Instruções para o uso    |

# OPERAÇÃO

## Equipamento de protecção

### Noções gerais

Nunca use uma máquina sem que possa pedir ajuda em caso de acidente.

### Equipamento de protecção pessoal

Em quaisquer circunstâncias de utilização da máquina deve ser utilizado equipamento de protecção pessoal aprovado. O equipamento de protecção pessoal não elimina o risco de lesão mas reduz os seus efeitos em caso de acidente. Consulte o seu concessionário na escolha do equipamento.



**ATENÇÃO!** A utilização de produtos de corte, esmerilhamento, perfuração, polimento ou configuração de material, podem criar poeiras e vapores contendo químicos prejudiciais para a saúde. Informe-se sobre a composição do material com que trabalha e use uma máscara respiratória adequada.

A exposição prolongada a ruídos pode provocar danos auditivos permanentes. Por isso, use sempre protectores acústicos aprovados. Esteja sempre atento a sinais de alarme ou avisos de viva voz quando usar protectores acústicos. Retire os protectores acústicos logo que o motor tenha parado.

Ao trabalhar com produtos com peças móveis, há sempre o risco de esmagamento. Use luvas de trabalho para evitar ferimentos. Tenha cuidado com peças de vestuário, cabelos compridos e adornos, dado que podem prender-se em componentes móveis.

Use sempre:

- Capacete protector aprovado
- Protectores acústicos
- Óculos ou viseira de protecção
- Máscara respiratória
- Luvas fortes e de agarre seguro.
- Vestuário justo, forte e confortável que permita total liberdade de movimentos.
- Botas com biqueiras de aço e solas antideslizantes.

### Outro equipamento de protecção



**IMPORTANTE!** Podem originar-se faíscas que podem causar um incêndio, ao trabalhar com a máquina. Tenha sempre à mão utensílios para extinção de incêndios.

- Extintor de incêndios
- Os primeiros socorros devem sempre estar à mão.

## Instruções gerais de segurança

Esta secção descreve as regras básicas de segurança para o trabalho com a máquina. A informação apresentada nunca substitui os conhecimentos, capacidades e a experiência de um profissional.

- Leia as instruções para o uso com toda a atenção e compreenda o seu conteúdo antes de fazer uso da máquina.
- Esteja consciente de que é você, o operador, o responsável por evitar expor pessoas e bens a situações que possam representar perigo de danos pessoais ou materiais.
- A máquina deve ser mantida limpa. As sinalizações e os autocolantes deverão estar totalmente legíveis.

### Use sempre o seu bom senso

Não é possível cobrir todas as situações possíveis que poderá enfrentar. Actue sempre com precaução e use de senso comum.

Caso se encontre numa situação em que se sinta inseguro, interrompa o trabalho e consulte um especialista. Contacte o seu revendedor, a sua oficina de serviço ou um utilizador experiente. Evite toda a utilização para a qual não se sinta suficientemente habilitado!



**ATENÇÃO!** A máquina, se for usada de forma indevida ou incorrecta, pode ser perigosa, causando sérios ferimentos ou mesmo a morte do utente ou outras pessoas.

Nunca deixar crianças ou outras pessoas utilizar a máquina ou efectuar a manutenção que não estejam devidamente formadas no seu manuseamento.

Nunca permita que outra pessoa utilize a máquina sem estar certo de que a mesma entendeu o conteúdo do manual de instruções.

Nunca use a máquina se estiver cansado, se bebeu álcool ou se toma remédios que podem influir na sua visão, discernimento ou controlo sobre o corpo.



**ATENÇÃO!** Modificações e/ou acessórios não autorizados podem provocar sérias lesões ou perigo de vida para o utilizador ou outros. Sob nenhuma circunstância é permitido modificar a configuração original da máquina sem a autorização expressa do fabricante.

Não modifique nunca esta máquina de forma a deixar de corresponder à versão original e não a use caso pareça ter sido modificada por outros.

Nunca use uma máquina defeituosa. Siga as instruções de manutenção, controlo e assistência técnica destas instruções para o uso. Alguns serviços de manutenção e de assistência técnica deverão ser executados por especialistas qualificados. Ver as instruções na secção Manutenção.

Devem usar-se sempre acessórios originais.

## Segurança no local de trabalho



**ATENÇÃO! A distância de segurança para todas as partes móveis é no mínimo 1,5 m. Você é responsável pelo afastamento de animais e espectadores do local de trabalho.**

- Observe a zona de modo a assegurar-se de que nada irá afectar o seu controlo sobre a máquina.
- Assegure-se de que nenhuma pessoa ou objecto entrará em contacto com o equipamento de corte nem será atingido por peças caso o fio se parta.
- Delimite a área de trabalho com protecções de segurança apropriadas se existir o perigo de peças serem arremessadas da peça que está a ser trabalhada. Vede e impeça o acesso à zona de trabalho e certifique-se de que não possam ocorrer acidentes pessoais nem danos materiais.
- Assegure-se de que não existem canalizações ou cabos eléctricos na área de trabalho ou no interior do material a ser cortado.
- Certifique-se de que os cabos eléctricos existentes dentro da área de trabalho não estão sob tensão.
- Assegure-se de que a área de trabalho está suficientemente iluminada, para que o ambiente de trabalho seja seguro.
- Evite o uso em condições meteorológicas desfavoráveis. Por exemplo, em denso nevoeiro, chuva e vento fortes, frio intenso, etc. Trabalhar com mau tempo é cansativo e pode levar a situações perigosas, tais como ir para terreno escorregadio.

## Técnicas básicas de trabalho

- Esta máquina foi concebida e destinada para serrar cimento, tijolo e diferentes materiais de pedra. Todas as outras utilizações são inadequadas.
- Esta máquina destina-se a ser utilizada apenas com um grupo hidráulico Husqvarna PP 455E ou uma unidade ligada a um grupo hidráulico Husqvarna RC 455. Todos os outros usos são interditos.
- A máquina destina-se a ser usada por operadores experientes em aplicações industriais.
- Não modifique nunca os dispositivos de segurança. Verifique periodicamente se funcionam correctamente. Não é permitido usar a máquina com os dispositivos de segurança defeituosos ou desmontados.
- Verifique sempre se a protecção está correctamente montada antes de pôr a máquina a funcionar. Nunca realize cortes sem a protecção.
- Nunca utilize um fio diamantado desgastado ou danificado.
- Utilize apenas o fio diamantado recomendado pelo fabricante. Consulte as instruções na secção "Especificações técnicas".
- Nunca corte sem água de arrefecimento. Um fio diamantado pouco arrefecido pode causar o sobreaquecimento de alguns segmentos, resultando num desgaste superior. No pior cenário, os segmentos podem soltar-se do fio e causar ferimentos nas pessoas que se encontram na proximidade da serra.
- Verifique se todas as conexões, ligações e mangueiras hidráulicas estão intactas.

- Mantenha as mangueiras e as conexões hidráulicas limpas. Trate as mangueiras com cuidado.
- Não use mangueiras distorcidas, gastas ou danificadas.
- Antes de pôr o sistema hidráulico sob pressão, verifique se as mangueiras estão correctamente ligadas à máquina e se as conexões hidráulicas estão travadas como deve ser. As conexões são fixadas rodando o casquilho externo da conexão fêmea, de maneira que o sulco do casquilho se afaste da esfera.
- Inspeccione diariamente a máquina, as conexões e as mangueiras hidráulicas com vista a fugas. Uma fuga ou rebentamento podem causar 'injecção de óleo' no corpo ou outras lesões graves.
- Não desligue nunca as mangueiras hidráulicas sem primeiro ter desligado a unidade hidráulica e o motor ter parado completamente.
- Não exceda o caudal e pressão de óleo especificados para a ferramenta a uso. Uma pressão ou caudal excessivos podem causar rebentamento.
- Ao usar ferramentas hidráulicas sobre ou perto de cabos eléctricos, deve-se usar mangueiras hidráulicas marcadas e homologadas como 'não condutor eléctrico'. O uso de mangueiras doutro tipo pode resultar em ferimentos graves ou mesmo morte.
- Ao mudar mangueiras, devem ser usadas mangueiras marcadas com 'não condutor eléctrico'. As mangueiras devem ser controladas regularmente com vista ao isolamento eléctrico, segundo instruções especiais.
- Faça funcionar o sistema hidráulico até que atinja a temperatura de operação de 30°C antes de arrancar com a serra, de modo a reduzir a pressão de retorno e outras condições que causam desgaste.
- Certifique-se de que tem uma posição de trabalho segura e estável.
- Antes de serrar, todos os cortes que vão ser executados deverão ser marcados nitidamente e planeados de forma a poderem ser efectuados sem perigo para pessoas ou para a máquina.
- Não deixe nunca a máquina sem vigilância com o motor a trabalhar.
- Nunca utilize a serra de forma a não conseguir facilmente alcançar a paragem de emergência na unidade hidráulica ou o botão de paragem no controlo remoto. Consulte o manual da unidade hidráulica.
- Ao usar a máquina, trate sempre de ter mais alguém perto de si, de modo a poder pedir ajuda no caso de ocorrer um acidente.
- Tenha cuidado ao levantar pesos. As peças com que trabalha são pesadas, o que implica, entre outros, perigo de esmagamento.

## Transporte e armazenagem

- Fixe o equipamento para transportá-lo, de modo a evitar danos e acidentes durante o transporte.
- Desligue sempre a unidade hidráulica e desligue as mangueiras da unidade de serra antes de deslocar o equipamento.
- Armazene o equipamento numa área que seja possível de trancar, de modo a mantê-lo fora do alcance de crianças e pessoas não autorizadas.



# MONTAGEM

## Montar / Instalar o equipamento



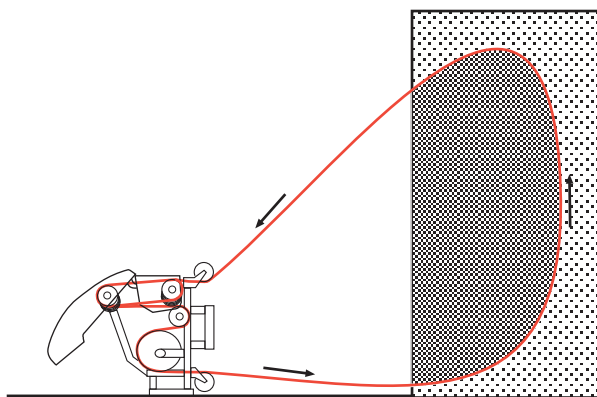
**ATENÇÃO!** Soltar as mangueiras hidráulicas.



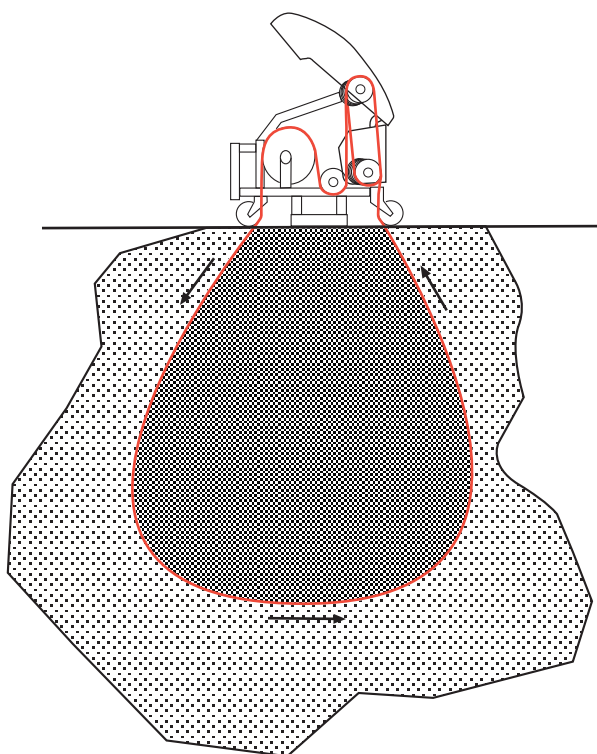
**ATENÇÃO!** Posicionar sempre a máquina para que o operador não corra o risco de ser atingido pelo fio de corte se este quebrar. Certificar-se de que pessoas não autorizadas não podem aceder à área de trabalho durante a serragem. Ser atingido por um fio pode causar a morte ou ferimentos graves.

Antes da instalação da serra, a serragem deve ser planeada com cuidado para que a operação decorra com a maior facilidade possível.

Husqvarna CS 2512 pode ser montada para executar tanto cortes horizontais como verticais. A serra instala-se no plano vertical para cortes verticais.



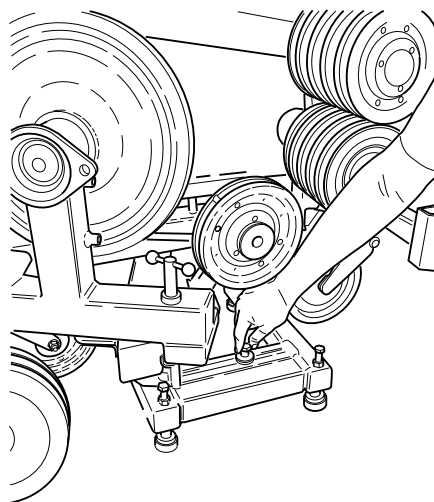
A serra instala-se no plano horizontal para cortes ao nível do piso e no piso.



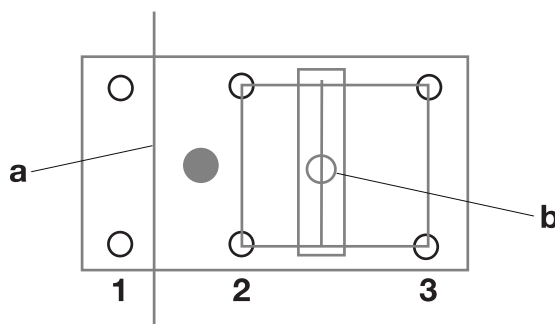
Se for necessário, fazer furos para enfiar o fio de corte através do material que vai ser cortado.

Posicionar a máquina adequadamente em frente do corte planeado. Em seguida, fixar a serra aparafusando o perno de ancoragem.

Quando a serra estiver fixa ao solo, use os pés de ajuste para estabilizar a máquina.



Note que o centro de gravidade da máquina (o círculo cinzento) encontra-se entre o primeiro e o segundo par de pés de ajuste (pares de pés de ajuste marcados 1-3) com a máquina no plano horizontal. Nos cortes executados sob a máquina, é importante fixar a serra com o perno de ancoragem (b), uma vez que se usam os pares de pés de ajuste 2 e 3. (O par 1 talvez fique assente na parte cortada). Se a serra não estiver devidamente fixa, cairá quando o material que sustenta o par de pés de ajuste 1 desagregar.



Se for necessário, montar roldanas giratórias para facilitar a serragem. Com as roldanas giratórias, é possível reduzir o número de cantos vivos por onde o fio passa, o que reduz o desgaste do fio e facilita o arranque da serra. As roldanas giratórias permitem também dirigir o fio em diferentes direcções ser necessário levantar o módulo de corte.

Usar as roldanas giratórias para recolher o fio quando a serragem terminar.

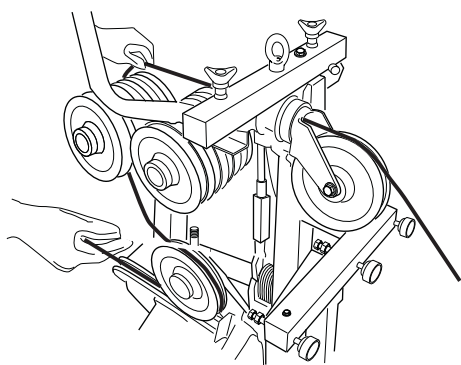
# MONTAGEM

## Enfiar o fio

**ATENÇÃO!** Um fio usado deve operar sempre no mesmo sentido em que foi usado anteriormente para não provocar um desgaste ainda maior.

A protecção pode ser desmontada para facilitar a instalação do fio. Instalar o fio da seguinte maneira:

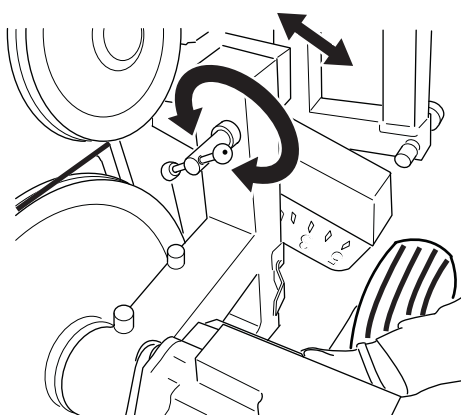
- 1 Certificar-se de que o carregador está na posição mínima.
- 2 Pôr o fio à volta da peça a cortar, eventualmente através de furos feitos previamente.
- 3 Enfiar o fio através do orifício junto à roldana giratória e enrolá-lo num número adequado de roldanas no carregador.



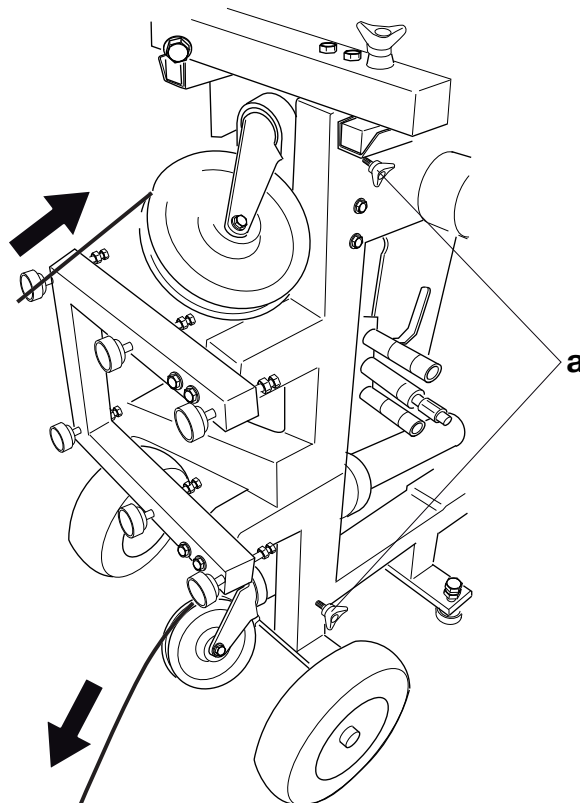
- 4 Ajustar a unidade motriz de acordo com o número de pares de roldanas usados no carregador:

Soltar o braço rodando o manípulo no sentido horário. Ajustar em seguida a unidade motriz de forma que o braço esteja alinhado com as marcações da serra. Bloquear depois a unidade motriz rodando o manípulo no sentido anti-horário.

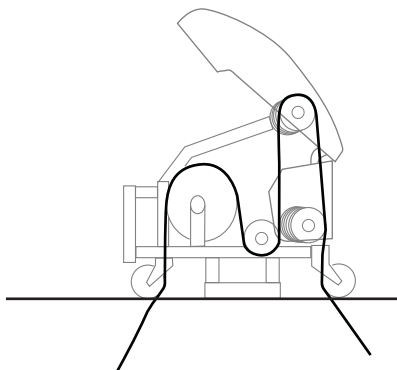
Normalmente, só se usa um par de roldanas no início do corte.



- 5 Enrolar o fio à volta da roda de transmissão e através do orifício da outra roldana giratória. As roldanas giratórias podem rodar e ser bloqueadas na posição desejada rodando os manípulos (a).



- 6 Antes da montagem das uniões do fio, este deve ser retorcido 1-2 voltas por metro de fio usado. É importante que a torção do fio seja feita no mesmo sentido em que foi entrançado para que o desgaste dos segmentos diamantados seja tão uniforme quanto possível.
- 7 Bloquear o fio com um pino. Se o fio não tiver casquilhos nas extremidades, estes devem ser montados com a ajuda de um alicate especial. Em caso de dúvida sobre o modelo apropriado, contactar um revendedor da Husqvarna.
- 8 Se o fio estiver correctamente instalado, o percurso através da máquina deve ser como indicado na figura.



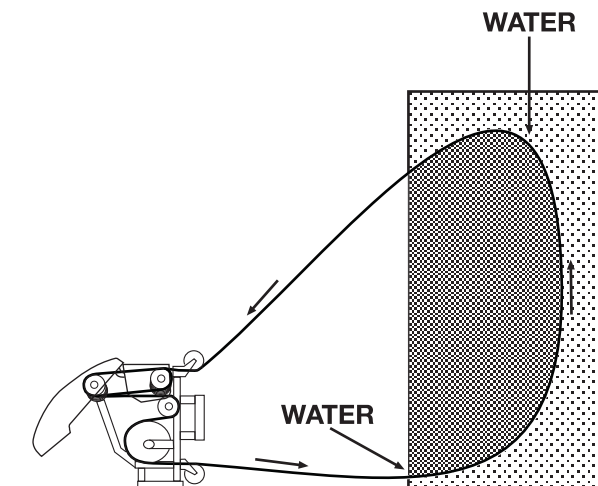


# MONTAGEM

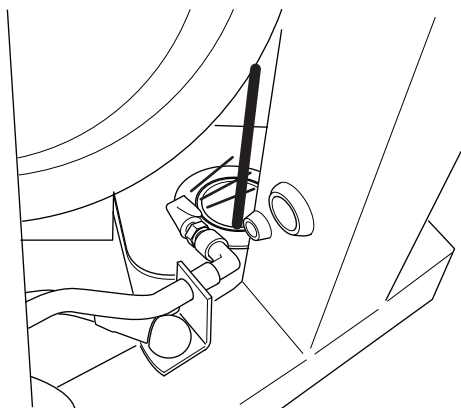
## Colocação da água de arrefecimento

**ATENÇÃO!** Para que a água arrefeça o fio como previsto, é necessário ajustar a sua posição à medida que o corte prossegue. Parar sempre a máquina para ajustar a posição dos bocais.

Husqvarna CS 2512 está equipada com duas tomadas para a água de arrefecimento. Os bocais de água podem ser ligados a essas tomadas e, depois, colocados junto da intersecção do fio de corte com o betão. Deste modo, o fio conduz a água para a abertura do corte. A água arrefece o fio e aglutina as poeiras de betão.



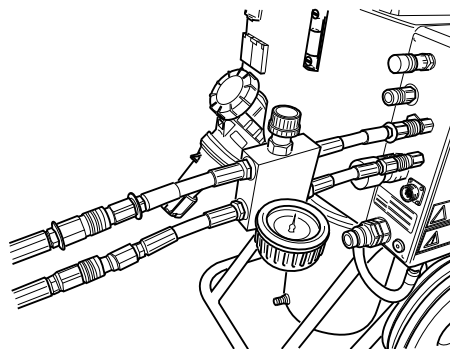
O fio é limpo não apenas pela água de arrefecimento mas também junto das duas roldanas giratórias na máquina. Isto para manter o fio tão limpo quanto possível. Assim, a serra pode operar com menos perdas por atrito e com maior eficácia.



## Ligue a unidade hidráulica

Depois da instalação da serra, esta deve ser ligada à unidade hidráulica. Husqvarna CS 2512 foi desenvolvida para operar com a unidade Husqvarna PP 455 ou Husqvarna RC 455.

- 1 Confirmar que a unidade hidráulica está ligada à rede de corrente eléctrica.
- 2 Ligar a água de arrefecimento ao motor na unidade hidráulica.
- 3 Controlar que a mensagem "LIGAR MANGUEIRAS" aparece no mostrador do controlo-remoto. Se a mensagem não aparecer, consultar as instruções de operação da unidade PP 455E ou RC 455.
- 4 Instalar o bloco redutor de pressão na unidade hidráulica de acordo com as instruções no bloco.
- 5 Ligar duas das mangueiras hidráulicas mais finas ao bloco redutor de pressão. A mangueira com uma anilha vermelha que está ligada no conector deve ser ligada à mangueira no bloco redutor de pressão que também tem uma anilha.



- 6 Fixar as conexões rodando o casquilho da conexão de maneira que o sulco do casquilho se afaste da esfera.
- 7 Ligar as duas mangueiras que foram ligadas ao bloco redutor de pressão às mangueiras no cilindro de avanço na serra. A mangueira com uma anilha vermelha que está ligada ao conector deve ser ligada à mangueira na serra que também tem uma anilha.
- 8 Ligar a mangueira de água à ligação de entrada de água na serra.
- 9 Montar as duas mangueiras hidráulicas mais grossas, primeiro na unidade e, em seguida, nas conexões do motor da serra. Fixar as conexões rodando o casquilho da conexão de maneira que o sulco do casquilho se afaste da esfera.

Se as conexões emperrarem durante a montagem, devem ser desmontadas completamente antes de serem instaladas de novo.

Certificar-se de que as conexões das mangueiras que não foram usadas não estão no chão.

Mantê-las sempre limpas para preservar a durabilidade.

# ARRANQUE E PARAGEM

## Antes de começar

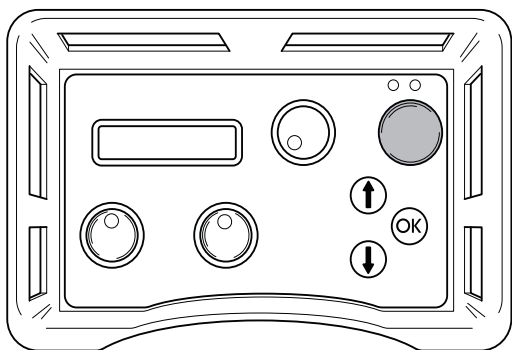
- Cerque a área que vai ser serrada, de forma a que pessoas não autorizadas não se possam ferir ou incomodar o operador no seu trabalho.
- Assegure-se de que as mangueiras hidráulicas e as ligações estão intactas e ligadas correctamente, e que o sistema de arrefecimento a água está correctamente ligado e activado.

## Arranque

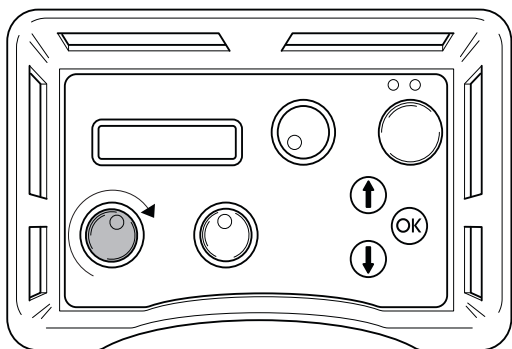
**ATENÇÃO!** Para que a água possa arrefecer o fio de forma adequada, é essencial ajustar a posição da água de arrefecimento à medida que o material é cortado. Lembre-se de parar sempre a máquina quando o fizer.

Após todo o equipamento estar montado, pode-se começar a serrar. Para que a serra funcione com a máxima eficácia possível, é necessário que seja posta a trabalhar da forma seguinte:

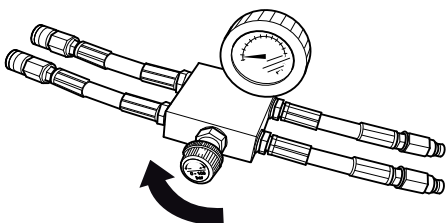
- 1 Fechar a válvula do bloco redutor de pressão rodando o botão para a esquerda até à posição de batente, e depois duas voltas no sentido contrário.
- 2 Ponha o motor a funcionar carregando uma vez no botão verde no controlo remoto.



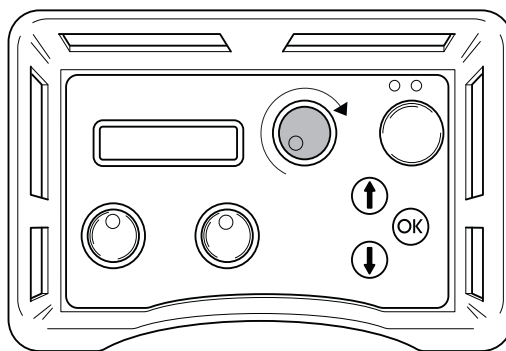
- 3 Ajustar o caudal de avanço na unidade para o máximo, rodando o comando do controlo remoto para a direita.



- 4 Esticar o fio rodando cuidadosamente o botão no bloco redutor de pressão para a direita, até o fio ficar suficientemente esticado. Controlar sempre que o fio está correctamente posicionado em todas as roldanas da máquina.



- 5 Iniciar o accionamento do fio girando para a direita o comando de rotação do motor no controlo remoto.



- 6 Aumentar cuidadosamente as rotações do motor com o comando de rotação. A pressão de trabalho apropriada é, normalmente, entre 100 e 130 bar, mas depende de vários factores, como o número de roldanas no carregador, a quantidade de fio a operar e a dureza do material a cortar.
- 7 À medida que o material é cortado, a pressão de serviço decai. Essa diminuição é mostrada no visor e o carregador tem de ser esticado. Faça-o rodando o botão do bloco redutor de pressão no sentido dos ponteiros do relógio.
- 8 A tensão do carregador está indicada num mostrador na máquina (na imagem na posição mínima). Quando o cilindro do carregador está completamente descomprimido, é necessário parar a máquina e passar o fio à volta de um novo par de roldanas. Continuar o corte com indicado acima.

## Paragem

- Reduza a velocidade do fio e deixe que o motor pare completamente.
- Desligue o motor eléctrico carregando no botão verde no controlo remoto.

## Desmontagem da serra

- Solte o cabo de entrada eléctrica da unidade hidráulica.
- Solte as mangueiras hidráulicas e a mangueira da água do módulo de corte.
- Rebata o braço do carregador.

Os restantes momentos são executados ao inverso da montagem.

## Limpeza

**ATENÇÃO!** Não utilize lavagem a alta pressão para limpar a serra.

A serra deve ser limpa no final do processo de corte. É importante limpar todo o equipamento da serra. É uma boa ideia desligar a mangueira da água do braço pivô e utilizá-la para lavar a unidade da serra. Caso seja necessário, pode também utilizar a escova de limpeza fornecida ou uma escova semelhante para limpar o equipamento. Não utilize lavagem a alta pressão para limpar a serra.

## Manutenção



**CUIDADO! A inspecção e/ou manutenção devem ser efectuados com as mangueiras hidráulicas desligadas.**

O utente só pode efectuar trabalhos de manutenção e assistência do tipo descrito nestas instruções. Intervenções maiores devem ser efectuadas por uma oficina autorizada.

Além dos cuidados diários como limpeza e lubrificação, deve-se prestar manutenção à máquina. Após 50 horas de serração, a máquina tem que ir à revisão numa oficina Husqvarna autorizada. Depois a serra tem que ir à revisão a cada 100 horas de operação. A revisão é importante para que você, como utilizador, tenha uma máquina que funcione da forma mais eficaz possível durante muito tempo.

## Lubrificação

Para que o fio corra o mais suavemente possível, os eixos do carregador devem estar preenchidos com massa lubrificante. Preencha com massa lubrificante após cada 5 - 10 horas de operação. Utilize Canadian Petroleum OG2 ou um lubrificante semelhante.

## Reparações



**CUIDADO! Todos os tipos de reparações só devem ser efectuados por reparadores autorizados. Isso é fundamental para evitar que os operadores sejam expostos a situações de grande risco.**

# ESPECIFICAÇÕES TÉCNICAS

## CS 2512

|   |              |
|---|--------------|
| Potência do pinhão (com PP 455), kW                                     | 20           |
| Caudal de óleo hidráulico, l/min. / gpm                                 | 65/17        |
| Pressão hidráulica máxima, bar/psi                                      | 230/3400     |
| Pressão hidráulica máxima recomendada durante o corte, bar/psi          | 130/1900     |
| Comprimento máximo do fio no carregador (2,4 m/conjunto de roldana), m  | 12           |
| Dimensões, pega rebatida e protecção dobrada para baixo (C x L x A), mm | 1150x750x980 |
| Peso, kg/lbs  | 150/330      |
| Velocidade do fio mudança 1, m/s / pés/s                                | 20/66        |
| Velocidade do fio mudança 2, m/s / pés/s                                | 25/82        |
| <b>Emissões de ruído (ver nota 1)</b>                                   |              |
| Nível de potência sonora, medido em dB(A)                               | 94           |
| Nível de potência sonora, L <sub>WA</sub> garantido dB(A)               | 95           |
| <b>Níveis acústicos (ver nota 2)</b>                                    |              |
| Nível de pressão acústica junto ao ouvido do utilizador, dB(A)          | 83           |

Nota 1: Emissões sonoras para as imediações, medidas sob forma de potência sonora (L<sub>WA</sub>) conforme a EN 15027/A1.

Nota 2: Nível de ruído em conformidade a EN 15027/A1. Os dados comunicados relativamente ao nível de pressão de ruído tem uma dispersão estatística típica (desvio padrão) de 1,0 dB(A).

## Capacidade do carregador

|                                       | Número de pares de roldanas do carregador |     |      |      |      |
|---------------------------------------|---|-----|------|------|------|
|                                       | 1   | 2   | 3    | 4    | 5    |
| <b>Comprimento MÍN. na máquina, m</b> | 3,4                                       | 4,4 | 5,5  | 6,5  | 7,5  |
| <b>Comprimento de absorção, m</b>     | 2,4                                       | 4,8 | 7,2  | 9,6  | 12   |
| <b>Comprimento MÁX. na máquina, m</b> | 5,8                                       | 9,2 | 12,7 | 16,1 | 19,5 |

## Fios recomendados

A Husqvarna recomenda a utilização dos seguintes fios:

|                 |  |
|-----------------|--|
| Husqvarna C710C | O Husqvarna C710C é um fio galvanizado desenvolvido para utilização em corte de betão armado com elevado reforço. Os segmentos têm um número elevado de diamantes e um diâmetro mais reduzido (9,5 mm), o que significa que o fio corta com elevada eficiência. O diâmetro mais reduzido significa também que o C710C pode ser utilizada no acabamento de cortes difíceis.   |
| Husqvarna C750C | O Husqvarna C750C é um fio de secção circular desenvolvido para cortar betão armado. O fio foi concebido para utilizar com serras com uma potência de saída entre 10 e 25 kW.  |
| Husqvarna C760C | Este é topo de gama dos fios da Husqvarna: vida útil prolongada, velocidade de corte elevada e elevada resistência são as suas características. O Husqvarna C760C pode ser utilizado para cortar todos os tipos de betão armado, mesmo em locais de trabalho extremamente exigentes, por exemplo, no corte de pontes.  |
| Husqvarna C790C | A força dos segmentos deste fio torna o Husqvarna C790C na melhor escolha para o corte de materiais macios tais como argamassa e pedra calcária ligeiramente reforçada.  |
| Husqvarna C575J | O Husqvarna C575J é um fio com segmentos galvanizados de 15 mm.  |
| C1200M          | O Husqvarna C1200M foi especialmente desenvolvido para uso no corte de aço. O fio foi concebido para utilização em situações extremamente exigentes. A utilização das mais recentes técnicas de sinterização proporciona enormes vantagens no que respeita às velocidades de corte e à duração da vida útil. O fio pode ser fornecido com as extremidades ligadas ou soltas. |

Para mais informações sobre as várias ferramentas da Husqvarna, contacte o seu representante Husqvarna.

---

# ESPECIFICAÇÕES TÉCNICAS

---

## Certificado CE de conformidade


(Válido unicamente na Europa)

**Husqvarna AB**, SE-433 81 Göteborg, Suécia, telefone: +46-31-949000, declaramos ser de nossa inteira responsabilidade que os produtos **Husqvarna CS 2512** a que se refere esta declaração, com números de série do ano de 2010 e seguintes (o ano é claramente identificado na etiqueta de tipo, seguido de um número de série) estão conforme os requisitos da DIRECTRIZ DO CONSELHO:

- de 17 de Maio de 2006 "referente a máquinas" **2006/42/CE**

Foram respeitadas as normas seguintes: EN ISO 12100:2003, EN 15027/A1:2009, EN 982/A1:2008.

Husqvarna, 29 de Dezembro de 2009



Henric Andersson

Vice-presidente, Chefe da divisão de máquinas de corte mecânicas e equipamento de construção

Husqvarna AB

(Representante autorizado da Husqvarna AB e responsável pela documentação técnica.)

# VERKLARING VAN DE SYMBOLEN

## Symbolen op de machine:

**WAARSCHUWING!** Wanneer de machine onjuist of slordig wordt gebruikt, kan het een gevaarlijk gereedschap zijn, dat ernstig letsel of overlijden van de gebruiker of anderen kan veroorzaken.



Neem de gebruiksaanwijzing grondig door en gebruik de machine niet voor u alles duidelijk heeft begrepen.



Draag altijd:

- Goedgekeurde veiligheidshelm
- Goedgekeurde gehoorbeschermers
- Veiligheidsbril of vizier
- Stofmasker



Dit product voldoet aan de geldende CE-richtlijnen.



**Overige op de machine aangegeven symbolen/plaatjes verwijzen naar specifieke eisen aan certificering op bepaalde markten.**

## Toelichting op de waarschuwningsniveaus

De waarschuwingen zijn onderverdeeld in drie niveaus.

### WAARSCHUWING!



**WAARSCHUWING!** Wordt gebruikt indien er een risico bestaat op ernstig of fataal letsel voor de gebruiker of schade aan de omgeving wanneer de instructies in de handleiding niet worden gevolgd.

### VOORZICHTIG!



**VOORZICHTIG!** Wordt gebruikt indien er een risico bestaat op letsel voor de gebruiker of schade aan de omgeving wanneer de instructies in de handleiding niet worden gevolgd.

### LET OP!

**LET OP!** Wordt gebruikt indien er een risico bestaat op schade aan materialen of de machine wanneer de instructies in de handleiding niet worden gevolgd.

---

# INHOUD

---

## Inhoud

### VERKLARING VAN DE SYMBOLEN

|  |    |
|--|----|
| Symbolen op de machine: .....                | 30 |
| Toelichting op de waarschuwingsniveaus ..... | 30 |

### INHOUD

|              |    |
|--------------|----|
| Inhoud ..... | 31 |
|--------------|----|

### PRESENTATIE

|                    |    |
|--------------------|----|
| Beste klant! ..... | 32 |
| CS 2512 .....      | 32 |

### PRESENTATIE

|                                   |    |
|-----------------------------------|----|
| Wat is wat op de kabelzaag? ..... | 34 |
|-----------------------------------|----|

### BEDIENING

|                                       |    |
|---------------------------------------|----|
| Veiligheidsuitrusting .....           | 35 |
| Algemene veiligheidsinstructies ..... | 35 |

### MONTEREN

|  |    |
|--|----|
| Montage/installatie van apparatuur .....   | 37 |
| De kabel insteken .....                    | 38 |
| Plaats van koelwater .....                 | 39 |
| De hydraulische aggregaat aansluiten ..... | 39 |

### STARTEN EN STOPPEN

|                          |    |
|--------------------------|----|
| Voor de start .....      | 40 |
| Starten .....            | 40 |
| Stoppen .....            | 40 |
| De zaag demonteren ..... | 40 |
| Schoonmaken .....        | 40 |

### ONDERHOUD

|                  |    |
|------------------|----|
| Onderhoud .....  | 41 |
| Smeren .....     | 41 |
| Reparaties ..... | 41 |

### TECHNISCHE GEGEVENS

|   |    |
|---|----|
| CS 2512 .....                           | 42 |
| EG-verklaring van overeenstemming ..... | 43 |

## Beste klant!

Hartelijk dank dat u voor een Husqvarna-product hebt gekozen!

Wij hopen dat u tevreden zult zijn met uw machine en dat deze u gedurende lange tijd zal vergezellen. Met de aankoop van een van onze producten krijgt u de beschikking over professionele hulp voor reparaties en service. Als u uw machine niet hebt gekocht bij één van onze erkende dealers, vraag hen dan waar de dichtstbijzijnde erkende werkplaats is.

Deze gebruiksaanwijzing is een waardevol document. Zorg dat u hem altijd bij de hand hebt op de werkplek. Door de inhoud (gebruik, service, onderhoud enz.) te volgen kunt u de levensduur van uw machine én de tweedehands waarde aanzienlijk verlengen. Mocht u uw machine verkopen moet u ervoor zorgen de gebruiksaanwijzing aan de nieuwe eigenaar over te dragen.

## Meer dan 300 jaar innovatie

Husqvarna AB is een Zweeds bedrijf met een geschiedenis die teruggaat tot 1689, toen de Zweedse koning Karl XI een fabriek liet bouwen voor de productie van musketten. Op dat moment was de basis al gelegd voor de constructievaardigheden die ten grondslag liggen aan de ontwikkeling van een aantal producten die wereldwijd toonaangevend zijn, zoals jachtwapens, fietsen, motorfietsen, huishoudelijke apparatuur, naaimachines en buitenproducten.

Husqvarna is wereldleider op het gebied van elektrische buitenproducten voor bosbouw, park-, gazon- en tuinonderhoud, alsmede zaagapparatuur en diamantgereedschap voor de bouw- en steenindustrie.

## Verantwoordelijkheid gebruiker

Het is de verantwoordelijkheid van de eigenaar/gebruiker om ervoor te zorgen dat de gebruiker voldoende weet over een veilig gebruik van de machine. Leidinggevend en gebruikers moeten de gebruiksaanwijzing hebben gelezen en begrepen. Ze moeten op de hoogte zijn van:

- De veiligheidsinstructies voor de machine.
- De mogelijke toepassingen en de beperkingen van de machine.
- De manier waarop de machine moet worden gebruikt en onderhouden.

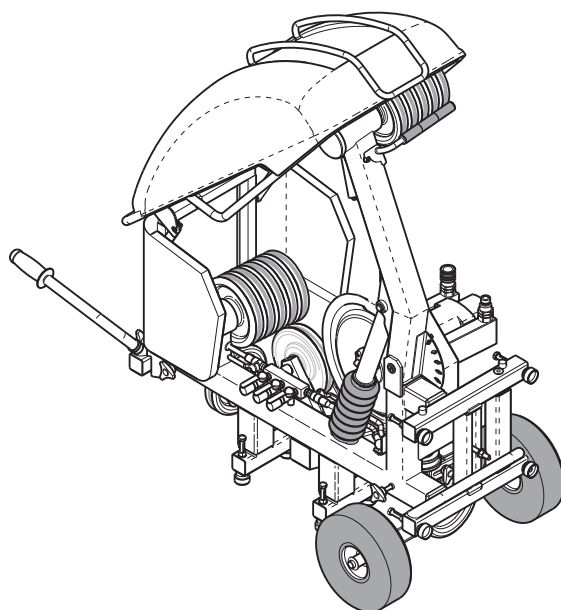
Mogelijk zijn er nationale wettelijke voorschriften van toepassing op het gebruik van deze machine. Onderzoek welke wetgeving van toepassing is op de plaats waar u werkt voordat u de machine in gebruik neemt.

## Specifieke bepalingen van de fabrikant.

Alle informatie en gegevens in deze gebruiksaanwijzing waren van toepassing op de datum dat deze gebruiksaanwijzing ter perse ging.

Husqvarna AB werkt voortdurend aan het verder ontwikkelen van haar producten en houdt zich dan ook het recht voor om zonder aankondiging vooraf wijzigingen in o.a. vorm en uiterlijk door te voeren.

## CS 2512



Husqvarna CS 2512 is bedoeld om te worden gebruikt met hydraulisch aggregaat PP 455 E of Husqvarna RC 455. Husqvarna CS 2512 is een krachtige, makkelijk hanteerbare kabelzaag met de capaciteit voor echt grote taken, maar is toch voldoende compact en mobiel om kleinere taken aan te kunnen. De zaag kan op veel verschillende manieren worden gebruikt, zowel op de grond als gemonteerd aan de wand.

Het doordachte design van CS 2512, waarbij het aandrijfwiel geplaatst is op de uitgangskant van de machine, betekent dat de kabel altijd gestrekt is, al is de toevoerkracht laag. Dit geeft, in combinatie met het verstelbare drukventiel, een precieze controle over het zagen en superieure prestaties.

De machine kan zowel staand als liggend worden opgezet en er kunnen vele sneden worden gezaagd zonder externe breekwielen.

### Een complete zaaguitrusting bestaat uit:

- Een zaagunit
- 1 doos met accessoires
- 1 18 mm sleutel
- 1 drukreductieblok
- 1 extra slijtribber voor magazijnwielen
- 1 schoonmaakborstel



## Hulpstuk

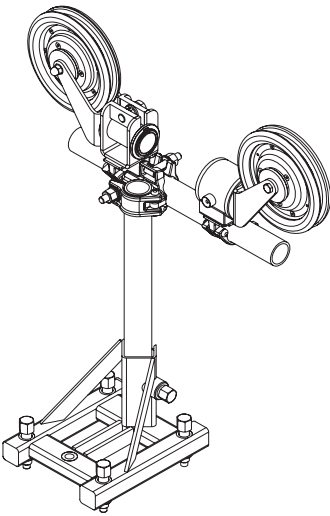
### Waterspuit

Wordt aangesloten op de wateraansluitingen op de zaag en gebruikt om het koelwater de zaagsnede in te sturen om de kabel te koelen en het betonstof te binden.



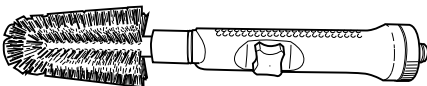
### Breekwiel

Husqvarna breekwielen zijn gemaakt om op een soepele manier de kabel zo doeltreffend mogelijk te sturen. Door het gebruik van de breekwielen kan het aantal scherpe hoeken waar men omheen moet zagen, worden verminderd, zodat meer van de zaagkracht kan worden gebruikt voor het zagen van materiaal.

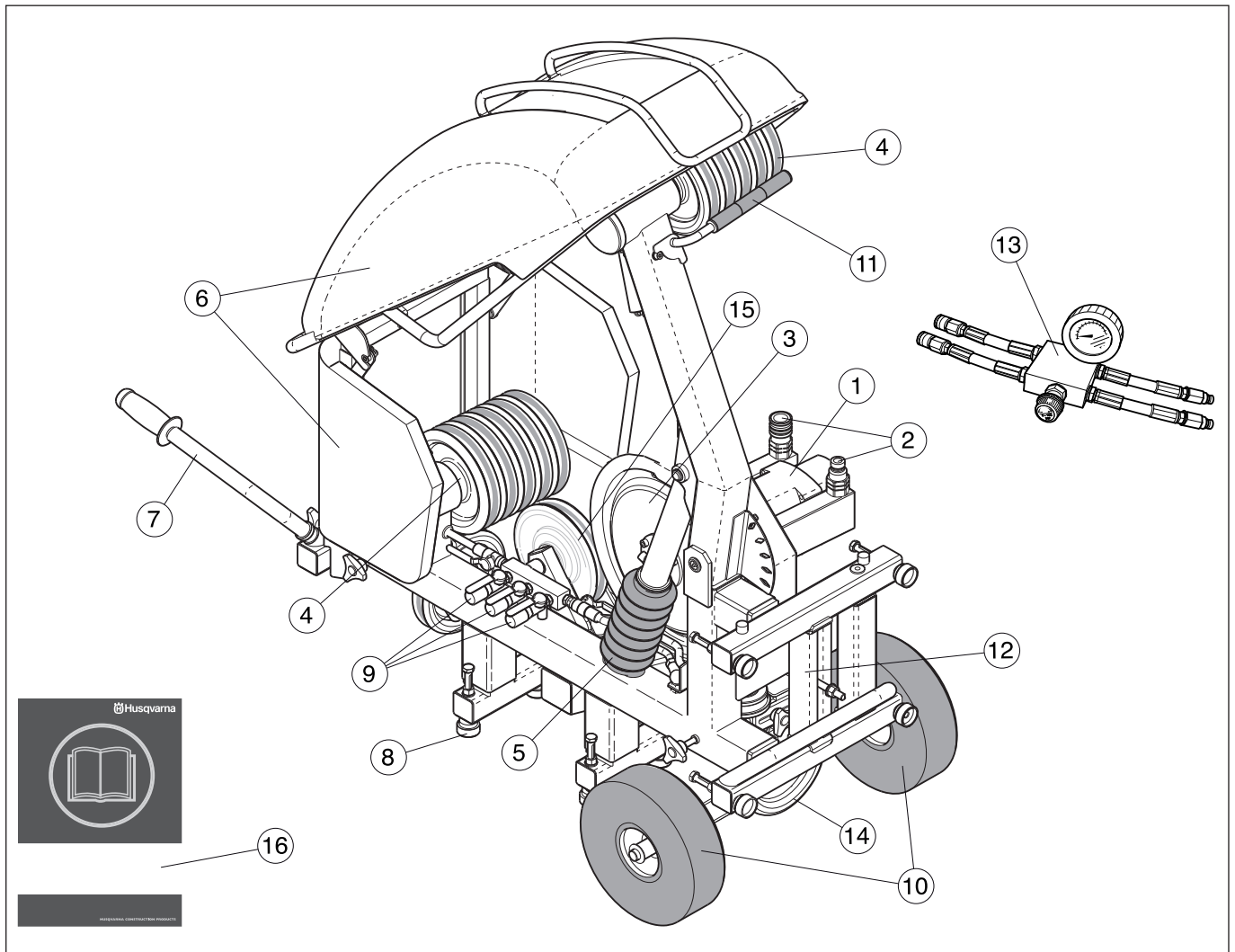


### Schoonmaakborstel

Kan worden aangesloten op een waterslang en kan goed worden gebruikt om de machine schoon te maken na het gebruik.



# PRESENTATIE



## Wat is wat op de kabelzaag?

- |   |                                       |    |                    |
|---|---------------------------------------|----|--------------------|
| 1 | Hydraulische motor                    | 9  | Watersluiting      |
| 2 | Aansluitingen voor hydraulische slang | 10 | Rubberwielen       |
| 3 | Aandrijfwiel                          | 11 | Kabelstop          |
| 4 | Kabelmagazijn                         | 12 | Ankerbalk          |
| 5 | Magazijn Cilinder                     | 13 | Drukreductieblok   |
| 6 | Beschermkap                           | 14 | Zwenkwielen        |
| 7 | Draaghandgreep                        | 15 | Geleidewielen      |
| 8 | Stelschroeven                         | 16 | Gebruiksaanwijzing |

## Veiligheidsuitrusting

### Algemeen

Gebruik de machine nooit zonder de mogelijkheid hulp in te roepen in geval van nood.

### Persoonlijke veiligheidsuitrusting

Bij al het gebruik van de machine moet goedgekeurde persoonlijke beschermingsuitrusting gebruikt worden. Persoonlijke beschermingsuitrusting elimineert de risico's niet, maar vermindert het schadelijk effect in geval van een ongeval. Vraag uw dealer om raad wanneer u uw uitrusting koopt.



**WAARSCHUWING! Het gebruik van producten die materiaal snijden, schuren, boren, polijsten of vormen, kan stof en dampen genereren die schadelijke chemicaliën kunnen bevatten. Zoek uit hoe het materiaal waarmee u werkt is samengesteld en draag een geschikt stofmasker.**

Langdurige blootstelling aan lawaai kan leiden tot permanente gehoorbeschadiging. Gebruik daarom altijd goedgekeurde gehoorbescherming. Wees altijd bedacht op waarschuwingssignalen of geroep wanneer u gehoorbescherming gebruikt. Doe de gehoorbescherming altijd af zodra de motor is gestopt.

Het risico van beknelling is altijd aanwezig bij het werken met producten met beweegbare onderdelen. Gebruik veiligheidshandschoenen om lichamelijk letsel te voorkomen. Let erop dat kleding, lang haar en sieraden in de bewegende delen vast kunnen raken.

Draag altijd:

- Goedgekeurde veiligheidshelm
- Gehoorbeschermers
- Veiligheidsbril of vizier
- Stofmasker
- Sterke, gripvaste handschoenen.
- Nauwsluitende, sterke en prettige kleding die volledige bewegingsvrijheid toelaat.
- Laarzen met stalen neus en anti-slip zool.

### Andere beschermingsuitrusting



**BELANGRIJK! Tijdens het werken met de machine kunnen vonken ontstaan en brand veroorzaken. Houd daarom altijd brandblusapparatuur bij de hand.**

- Brandblusser
- U moet altijd een EHBO-kit bij de hand hebben.

## Algemene veiligheidsinstructies

In dit hoofdstuk worden de basisveiligheidsregels voor het gebruik van de machine behandeld. De gegeven informatie kan nooit de kennis vervangen die een vakman via opleidingen en praktische ervaring heeft verworven.

- Neem de gebruiksaanwijzing grondig door en gebruik de machine niet voor u alles duidelijk heeft begrepen.
- Denk erom dat het uw verantwoordelijkheid als gebruiker is om mensen en hun eigendommen niet bloot te stellen aan ongelukken of gevaar.
- Houd de machine schoon. Aanduidingen en stickers moeten volledig leesbaar zijn.

### Gebruik altijd uw gezond verstand.

Het is niet mogelijk om elke mogelijk situatie te vermelden. Wees altijd voorzichtig en gebruik uw gezond verstand.

Als u in een situatie belandt waarin u zich niet veilig voelt, dient u een expert te raadplegen. Wend u tot uw dealer, uw servicewerkplaats of een ervaren gebruiker. Onderneem geen werkzaamheden waarvoor u zich onvoldoende gekwalificeerd acht!



**WAARSCHUWING! Wanneer de machine onjuist of slordig wordt gebruikt, kan het een gevaarlijk gereedschap zijn, dat ernstig letsel of overlijden van de gebruiker of anderen kan veroorzaken.**

Laat kinderen of andere personen die niet zijn opgeleid om met de machine om te gaan, deze nooit gebruiken of onderhouden.

Laat nooit een ander de machine gebruiken zonder u ervan te verzekeren dat ze de inhoud van de gebruiksaanwijzing hebben begrepen.

Gebruik de machine nooit als u moe bent, alcohol heeft gedronken of medicijnen heeft ingenomen die uw gezichtsvermogen, beoordelingsvermogen of coördinatievermogen negatief beïnvloeden.



**WAARSCHUWING! Niet goedgekeurde wijzigingen en/of niet-originele onderdelen kunnen tot ernstige verwondingen of het overlijden van zowel gebruiker of anderen leiden. De oorspronkelijke vormgeving van de machine mag in geen enkel geval gewijzigd worden zonder toestemming van de fabrikant.**

Wijzig deze machine nooit zo dat hij niet langer overeenstemt met de originele uitvoering, en gebruik de machine niet als u denkt dat anderen hem hebben gewijzigd.

Gebruik nooit een machine die defect is. Volg de onderhouds-, controle- en service-instructies van deze gebruiksaanwijzing. Bepaalde onderhouds- en servicemaatregelen moeten uitgevoerd worden door opgeleide en gekwalificeerde specialisten. Zie instructies in het hoofdstuk Onderhoud.

Men moet altijd originele onderdelen gebruiken.

# BEDIENING

## Veiligheid op de werkplek



**WAARSCHUWING!** De veiligheidsafstand tot alle bewegende onderdelen is minimaal 1,5 m. U bent verantwoordelijk dat er geen dieren en toeschouwers binnen het werkterrein zijn.

- Houd uw omgeving in de gaten om ervoor te zorgen dat u de macht over de machine niet verliest door onverwachte gebeurtenissen.
- Zorg ervoor dat niets/niemand in contact kan komen met de snijuitrusting of door onderdelen kan worden geraakt indien de kabel mocht breken.
- Beveilig het werkgebied met geschikte schermen als gevaar bestaat dat stukken materiaal van het werkstuk af worden geslingerd. Beveilig het gebied door het af te zetten en zorg ervoor dat mensen of materiaal geen schade oplopen.
- Verzeker u ervan dat zich op de werkplek of in het te zagen materiaal geen leidingen of elektrische kabels bevinden.
- Controleer of de elektrische leidingen binnen het werkgebied stroomloos zijn.
- Verzeker u ervan dat het werkterrein voldoende verlicht is om een veilige werkomgeving te creëren.
- Gebruik de motorkettingzaag niet in ongunstige weersomstandigheden. B.v. bij dichte mist, hevige regen, harde wind, hevige koude enz. Werken in slechte weersomstandigheden is vermoeiend en kan tot gevaarlijke situaties leiden, zoals een gladde ondergrond.

## Basistechniek

- Deze machine is ontworpen en bestemd voor het zagen van beton, baksteen en andere steensoorten. Elk ander gebruik is incorrect.
- Deze machine is bedoeld voor gebruik in combinatie met een Husqvarna PP 455E of een apparaat aangesloten op een Husqvarna RC 455. Alle andere toepassingen zijn verboden.
- De machine is bedoeld voor gebruik in industriële toepassingen door ervaren operators.
- Wijzig de veiligheidsmiddelen nooit. Controleer regelmatig of ze naar behoren functioneren. De machine mag niet worden gebruikt met defecte of niet gemonteerde beschermingen.
- Controleer altijd of de beschermkap juist is aangebracht voor u de machine start. Zaag nooit zonder gebruik van de beschermer.
- Gebruik nooit versleten of beschadigde kabel.
- Gebruik uitsluitend door de fabrikant aanbevolen kabel. Zie de instructies in de paragraaf "Technische gegevens".
- Zaag nooit zonder gebruik van het koelwater. Een onvoldoende gekoelde kabel kan leiden tot oververhitting van de segmenten, hetgeen resulteert in grotere slijtage. In het ergste geval kunnen segmenten losraken van de kabel en letsel veroorzaken bij personen in de omgeving van de zaag.
- Controleer of alle koppelingen, aansluitingen en hydraulische slangen heel zijn.

- Zorg dat de hydraulische slangen en koppelingen niet vies worden. Verwaarloos de verzorging van de slangen niet.
- Gebruik geen slangen die vervormd, versleten of beschadigd zijn.
- Controleer of de slangen op de juiste manier op de machine zijn aangesloten en of de hydraulische koppelingen naar behoren vastzitten voor het hydraulisch systeem onder druk wordt gezet. De koppelingen worden vergrendeld door de buitenhuls van de vrouwjeskoppeling zo te draaien dat de gleuf van de kogel af komt.
- Controleer machine, koppelingen en hydraulische slangen dagelijks op lekkage. Een lek of explosie kan leiden tot een "olie-injectie" in het lichaam of ander ernstig lichamelijk letsel.
- Koppel nooit hydraulische slangen los zonder dat u eerst het hydraulisch aggregaat hebt uitgezet en de motor helemaal is gestopt.
- Overschrijd niet de aangegeven oliestroom of druk voor het gereedschap dat u gebruikt. Te hoge druk of stroom kan een explosie veroorzaken.
- Bij gebruik van hydraulisch gereedschap op of vlakbij elektrische leidingen moeten slangen worden gebruikt, die gemerkt en goedgekeurd zijn als "niet elektrisch geleidend". Gebruik van andere slangen kan leiden tot ernstig persoonlijk letsel of zelfs overlijden.
- Bij vervangen van de slangen moeten slangen, gemerkt "niet elektrisch geleidend", worden gebruikt. De slangen moeten regelmatig volgens speciale instructies worden gecontroleerd op elektrische geleidingsisolatie.
- Schakel het hydraulische systeem in totdat dit de bedrijfstemperatuur van 30°C heeft bereikt voordat u de zaag start. Dit beperkt de retourdruk en andere slijtage.
- Let erop dat u tijdens het werken altijd op een veilige en stabiele ondergrond staat.
- Voor het zagen moeten alle sneden, die moeten worden gemaakt, duidelijk worden aangegeven en gepland, zodat ze zonder gevaar voor mens of machine kan worden gemaakt.
- Laat de machine nooit zonder toezicht met draaiende motor achter.
- Gebruik de zaag nooit in een situatie waarbij u de noodstopknop op de hydraulische unit of de stopknop op de afstandsbediening niet binnen handbereik hebt. Zie de handleiding van de hydraulische unit.
- Zorg er altijd voor dat er nog iemand aanwezig is wanneer u de machines gebruikt, zodat u om hulp kunt roepen mocht een ongeluk plaatsvinden.
- Wees voorzichtig met tillen. U gaat om met zware delen, wat risico van beknelling en ander letsel inhoudt.

## Transport en opbergen

- Zet de apparatuur tijdens vervoer goed vast om transportschade en ongelukken te voorkomen.
- Schakel altijd de stroom naar de hydraulische aggregaat uit en koppel de slangen naar de zaagunit los voordat u de apparatuur verplaatst.
- Sla de apparatuur op in een afsluitbare ruimte zodat het buiten het bereik is van kinderen en onbevoegde personen.

# MONTEREN

## Montage/installatie van apparatuur



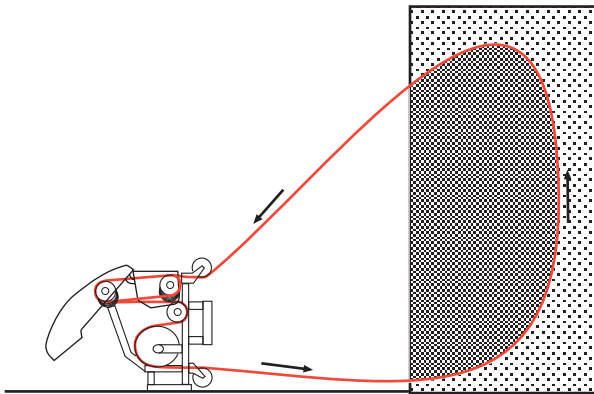
**WAARSCHUWING!** Koppel de hydraulische slangen los.



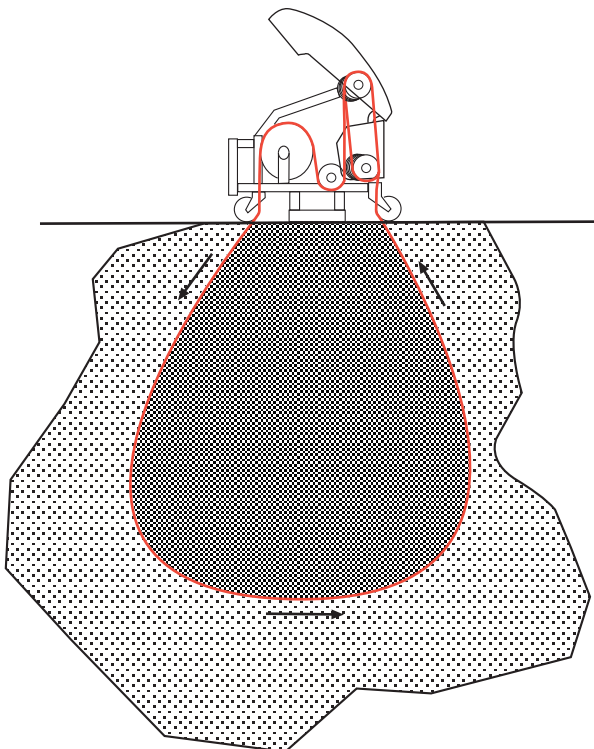
**WAARSCHUWING!** Plaats de zaag altijd zo, dat u zelf zo staat zonder risico te lopen te worden getroffen door een afgebroken kabel. Vergewis u er ook van dat onbevoegden het werkterrein niet kunnen betreden tijdens het zagen. Geraakt worden door een gebroken kabel kan leiden tot overlijden of ernstig lichamelijk letsel.

Voordat u de zaag monteert, moet u het zaagwerk zorgvuldig plannen zodat het zo eenvoudig mogelijk verloopt.

Husqvarna CS 2412 kan worden gemonteerd om horizontale of verticale zaagsneden aan te brengen. Voor het maken van verticale zaagsneden wordt de zaag staand gemonteerd.



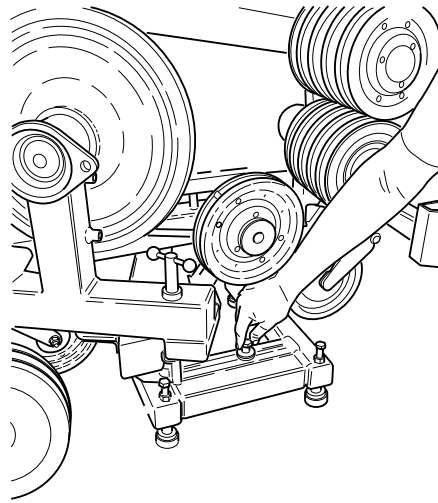
De zaag worden liggend gemonteerd bij zaagsneden op vloerhoogte en zaagsneden in de vloer.



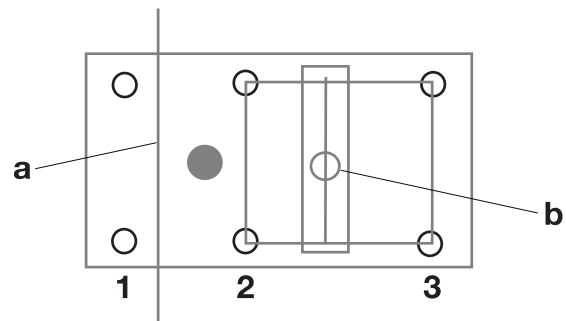
Indien noodzakelijk moet u een gat boren om de kabel door het materiaal te steken, dat moet worden doorgezaagd.

Plaats de zaag op de juiste manier voor de geplande zaagsnede. Wanneer de zaag ter plekke is, moet u de zaag verzekeren door deze met een ankerbout vast te schroeven.

Wanneer de zaag op de vloer is vastgeschroefd, moet u de stelvoetjes uitschroeven totdat de zaag stevig staat.



Denk eraan dat het zwaartepunt van de machine (de grijze cirkel) tussen het eerste en tweede stelvoetpaar ligt (de stelvoetparen zijn gemerkt 1-3) bij liggende zaagsneden (a). Bij zaagsneden onder de machine is het belangrijk de zaag goed te verankeren met een ankerbout (b) omdat stelvoetpaar 2 en 3 moeten worden gebruikt. (Stelvoetpaar 1 zal evt. steunen op het weggezaagde deel.) Als de zaag niet goed is verankerd, zal deze omvallen wanneer het materiaal, dat onder stelvoetpaar 1 zit, loskomt.



Indien noodzakelijk moet u een breekwiel monteren om het zagen te vergemakkelijken. Door het breekwiel te gebruiken kan het aantal scherpe hoeken waarlangs de kabel moet gaan, worden verminderd, waardoor de kabel minder slijt en het ook makkelijker is de zaag te starten. Door breekwielen te gebruiken kan men de kabel bovendien in verschillende richtingen sturen zonder dat u de zaagunit hoeft te verplaatsen.

Gebruik ook breekwielen om de kabel op te vangen bij het afsluiten van het zagen.

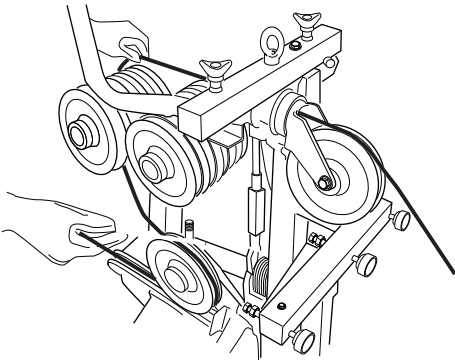
# MONTEREN

## De kabel insteken

**LET OP!** Een gebruikte kabel moet altijd dezelfde kant opdraaien als voorheen, om geen onnodige slijtage te creëren.

Om de montage van de kabel te vereenvoudigen kan de bescherming makkelijk weg getild worden. Steek de kabel er vervolgens op de volgende manier in:

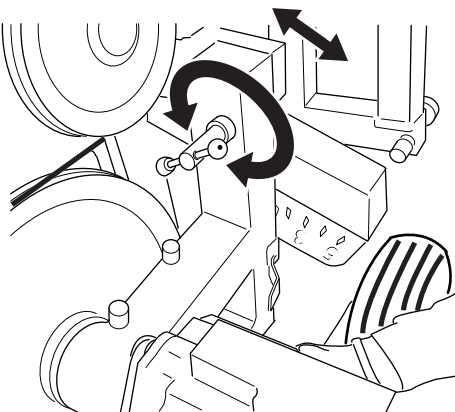
- 1 Zorg ervoor dat het magazijn in minstand staat.
- 2 Leg de kabel rond het werkstuk, evt. door voorgeboorde gaten, en terug naar de zaag.
- 3 Haal de kabel door het gat bij het zwenkwiel en rond het geschikte aantal wielparen in het magazijn.



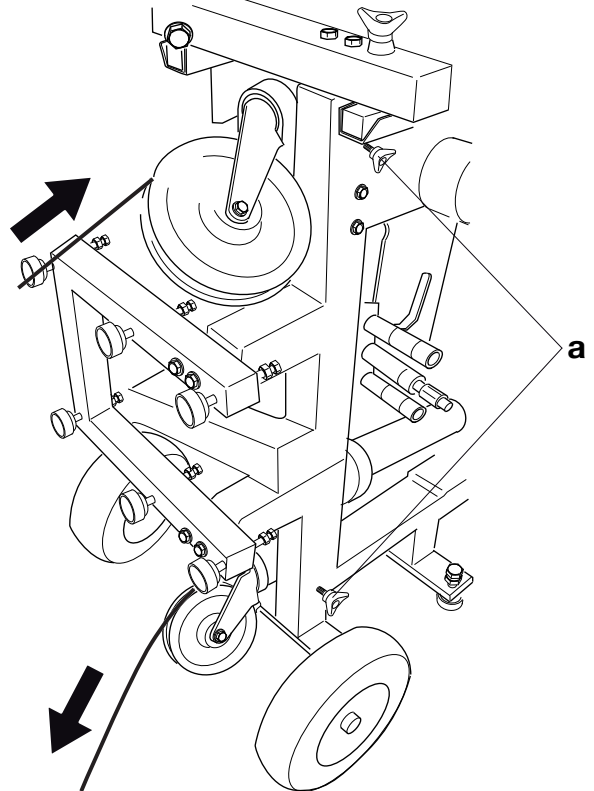
- 4 Stel de drijfwieleenheid af op het aantal wielparen dat in het magazijn wordt gebruikt:

Maak de arm los door de knop tegen de klok in te draaien. Draai de drijfwieleenheid vervolgens zo dat de arm in lijn staat met de markeringen op de zaag. Zet de drijfwieleenheid vervolgens vast door de knop terug te draaien.

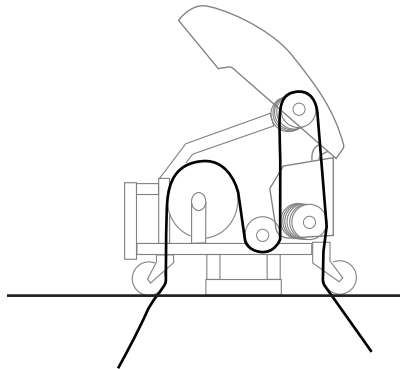
Meestal wordt slechts een wielpaar gebruikt bij het begin van het zagen.



- 5 Leg de kabel rond het aandrijfwiel en door het gat bij het tweede zwenkwiel. De zwenkwielen kunnen in de gewenste stand worden gedraaid en vastgezet door de gemarkeerde (a) knoppen vast te zetten.



- 6 Voordat de verbindingen aan elkaar worden gezet, moet de kabel ineen worden gedraaid; 1 tot 2 slagen per meter kabel dat wordt gebruikt. Het is belangrijk de kabel dezelfde kant op te draaien als deze is gesponnen. Dit om een zo gelijkmatig mogelijke slijtage te krijgen van de diamantsegmenten van de kabel.
- 7 Zet de kabel vast met een spie. Wanneer de kabel geen eindhulzen heeft, moeten die op de kabel worden gezet. Hiervoor moet een speciale kabeltang worden gebruikt. Als u niet goed weet welk model u moet gebruiken, neem dan contact op met uw Husqvarna dealer.
- 8 Als de kabel juist is getrokken, moet deze nu door de machine lopen, zoals op onderstaande afbeelding:



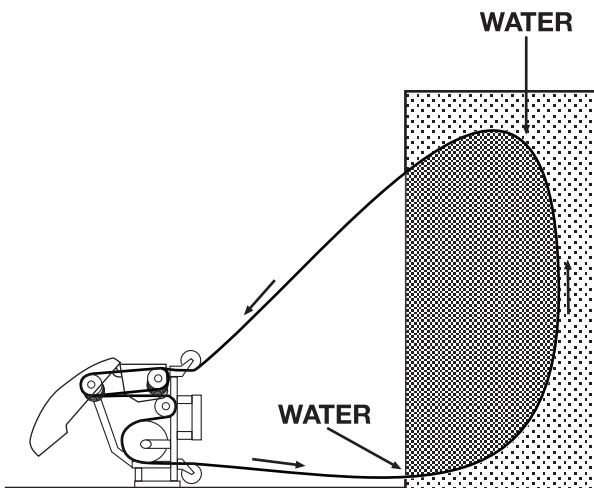


# MONTEREN

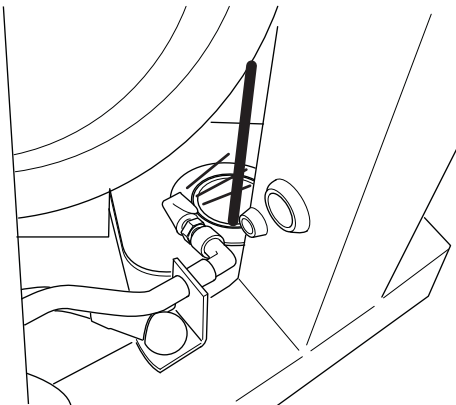
## Plaats van koelwater

**LET OP!** Opdat het water de kabel tijdens het zagen naar behoren koelt, is het nodig de positie van het koelwater aan te passen naarmate er materiaal wordt weggezaagd. Denk er altijd aan de machine te stoppen wanneer u dit doet.

Husqvarna CS 2512 is voorzien van twee uitgangen voor koelwater. Hier kan heel goed Dimas waterspuit op worden aangesloten. De waterspuit wordt vervolgens daar geplaatst waar de kabel het beton ingaat. Op die manier neemt de kabel het water mee de zaagsnede in, wat ertoe leidt dat het betonstof wordt gebonden en dat de kabel efficiënt wordt gekoeld.



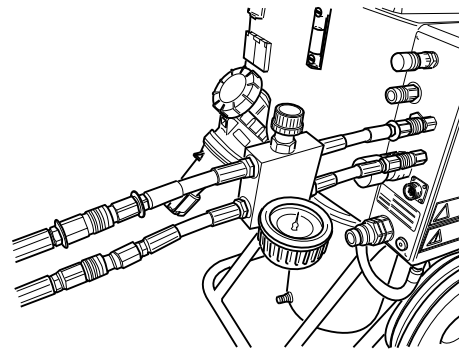
Naast het koelwater van de waterspuit wordt de kabel gespoeld bij de twee zwenkwielen op de machine. Dit om de kabel zo schoon mogelijk te houden, wat ertoe leidt dat de zaag met lagere wrijvingsverliezen en hogere effectiviteit kan werken omdat de kabel schoner is.



## De hydraulische aggregaat aansluiten

Wanneer de zaag op de juiste manier is gemonteerd, moet ze worden aangesloten op een hydraulisch aggregaat. Husqvarna CS 2512 is ontwikkeld voor gebruik in combinatie met Husqvarna PP 455 of Husqvarna RC 455.

- 1 Controleer of het hydraulisch aggregaat is aangesloten op stroom.
- 2 Sluit het koelwater voor de motor aan op het hydraulisch aggregaat.
- 3 Controleer of het display op de afstandsbediening 'SLUIT SLANGENPAKKET AAN' weergeeft. Zo niet, volg de aanwijzingen in de gebruiksaanwijzing voor PP 455E of RC 455.
- 4 Monteer het drukreductieblok op het hydraulisch aggregaat volgens de aanwijzingen op het blok.
- 5 Sluit twee van de dunnere hydraulische slangen aan op het drukreductieblok. De slang uit het slangenpakket, die is gemerkt met een rode ring bij de koppeling, moeten worden aangesloten op de slang op het drukreductieblok die ook een ring heeft.



- 6 Vergrendel de aansluitingen door de huls van de koppeling zo te draaien dat de gleuf van de kogel af komt.
- 7 Monteer de twee slangen die zijn aangesloten op het drukreductieblok op de slangen naar de invoercilinder op de zaag. De slang uit het slangenpakket, die is gemerkt met een rode ring bij de koppeling, moeten worden aangesloten op de slang op het drukreductieblok die ook een ring heeft.
- 8 Sluit de waterslang aan op het inkomende water op de zaag.
- 9 Monteer de twee dikkere hydraulische slangen eerst op het aggregaat en vervolgens op de aansluitingen van de zaagmotor. Vergrendel de aansluitingen door de huls van de koppeling zo te draaien dat de gleuf van de kogel af komt.

Als de koppelingen bij de montage aanlopen, moeten ze helemaal los worden gemaakt voor ze opnieuw worden gemonteerd.

Zorg ervoor dat de koppelingen op de slangen die niet worden gebruikt, niet op de grond liggen.

Hou de koppelingen altijd zo schoon mogelijk. Een schone koppeling gaat langer mee.

# STARTEN EN STOPPEN

## Voor de start

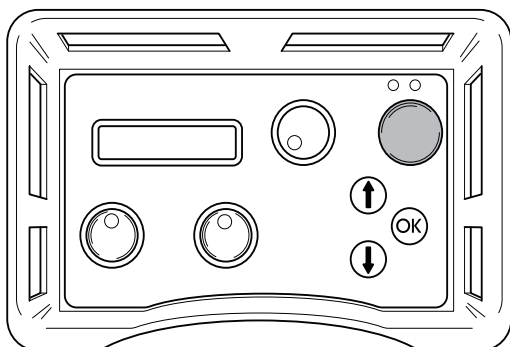
- Omkader het terrein waar gezaagd moet worden, zodat onbevoegden niet verwond kunnen raken of de operator kunnen storen.
- Controleer of alle hydraulische slangen en aansluitingen intact zijn en op de juiste wijze zijn aangesloten, en of de waterkoeling op de juiste wijze is aangesloten en is ingeschakeld.

## Starten

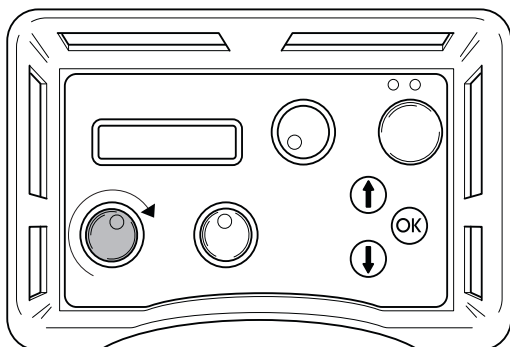
**LET OP!** Om het water de kabel tijdens het zagen te laten koelen zoals de bedoeling is, is het van essentieel belang dat de positie van het koelwater tijdens het zagen van het materiaal wordt bijgesteld. Denk erom dat u altijd de machine moet uitzetten als u dit gaat doen.

Wanneer alle apparatuur is gemonteerd, kan het zagen beginnen. Om de zaag zo efficiënt mogelijk te laten zagen, moet deze op de volgende manier worden gestart:

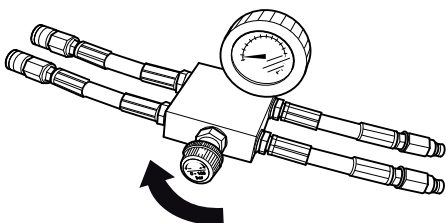
- 1 Sluit de klep op het drukreductieblok door de knop tegen de klok in te draaien tot deze niet verder kan en vervolgens twee slagen terug.
- 2 Start de elektromotor door een keer op de groene knop van de afstandsbediening te drukken.



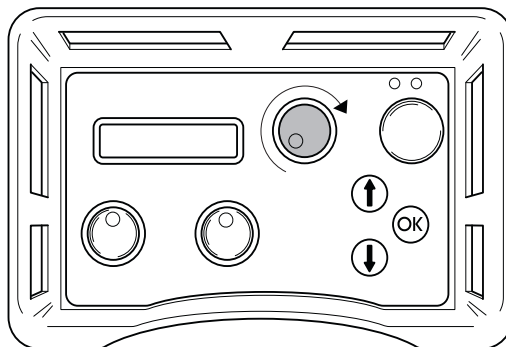
- 3 Zet de flow voor de invoer op het aggregaat op maximaal door de hendel op de afstandsbediening met de klok mee te draaien.



- 4 Span de kabel door de knop op het drukreductieblok voorzichtig met de klok mee te draaien tot de kabel voldoende strak staat. Blijf zorgvuldig controleren of de kabel goed langs alle wielen door de zaag loopt.



- 5 Start de aandrijving van de kabel door de hendel voor motorrotatie op de afstandsbediening met de klok mee te draaien.



- 6 Verhoog voorzichtig het toerental van de motor door de knop voor motorrotatie om te draaien. Een geschikte werkdruk voor zagen is normaal tussen 100 en 130 bar, maar varieert afhankelijk van bijvoorbeeld het aantal wielparen dat in het magazijn wordt gebruikt, de hoeveelheid kabel die ingrijpt en de hardheid van het materiaal dat wordt gezaagd.
- 7 Wanneer dit materiaal wordt doorgeslepen, zakt de werkdruk, wat wordt aangegeven op het display, en moet het kabelmagazijn weer op spanning worden gebracht. Doe dit door de knop op het drukreductieblok rechtsonder te draaien.
- 8 De spanning uit het magazijn wordt aangegeven door een wijzer op de machine (op de afbeelding in minstand). Wanneer de magazijncilinder helemaal is opgespannen, moet u de machine stoppen en de kabel rond een nieuw wiel paar leggen. Ga vervolgens verder met zagen zoals hierboven beschreven.

## Stoppen

- Verlaag de snelheid van de kabel en laat de motor volledig tot stilstand komen.
- Zet de elektromotor uit door op de groene knop op de afstandsbediening te drukken.

## De zaag demonteren

- Koppel de ingaande elektrische kabel van het hydraulisch aggregaat los.
- Koppel de hydraulische slangen en de waterslang van de zaagunit los.
- Klap de magazijnarm omhoog.

Overige momenten voert u uit in omgekeerde volgorde van de montage.

## Schoonmaken

**LET OP!** Gebruik geen hogedrukspuit om de zaag te reinigen.

Na afloop van het zagen moet de zaag worden gereinigd. Het is van groot belang om alle zaagapparatuur te reinigen. Het is een goed idee om de waterslang los te koppelen van de zwenkarm en hiermee het zaagapparaat af te spoelen. Zo nodig kunt u ook de meegeleverde reinigingsborstel of een dergelijk hulpmiddel gebruiken om de apparatuur te reinigen. Gebruik geen hogedrukspuit om de zaag te reinigen.



## Onderhoud



**VOORZICHTIG! Controle en/of onderhoud moet worden uitgevoerd met ontkoppelde hydraulische slangen.**

De gebruiker mag alleen die onderhouds- en servicewerkzaamheden uitvoeren die in deze gebruiksaanwijzing worden beschreven. Meer ingrijpende maatregelen moeten door een erkende servicewerkplaats worden uitgevoerd.

Naast de dagelijkse verzorging als schoonmaken en smeren, dient de machine onderhoud te krijgen. Na 50 uur zagen dient u de machine voor een servicebeurt naar een erkende Husqvarnawerkplaats te brengen. Daarna moet de zaag om de 100 bedrijfsuren worden onderhouden. De service is belangrijk opdat u als gebruiker een machine hebt, die gedurende lange tijd zo efficiënt mogelijk functioneert.

## Smeren

Om de kabel zo wrijvingsloos mogelijk te laten lopen moeten de magazijnassen worden gevuld met vet. Vul met vet na elke 5 à 10 bedrijfsuren. Gebruik Canadian Petroleum OG2 of een dergelijk vet.

## Reparaties



**VOORZICHTIG! Alle soorten reparaties mogen alleen worden uitgevoerd door erkende reparateurs. Dit om de operators niet aan grote risico's bloot te stellen.**

# TECHNISCHE GEGEVENS

## CS 2512

|  |              |
|--|--------------|
| Vermogen op aandrijf wiel (met PP 455), kW                                 | 20           |
| Hydraulische oliestroom, l/min / gpm                                       | 65/17        |
| Max. hydraulische druk, bar/psi  | 230/3400     |
| Max. aanbevolen hydraulische druk tijdens zagen, bar/psi                   | 130/1900     |
| Maximumlengte kabel in het magazijn (2,4 m/wielset), m                     | 12           |
| Afmetingen, handvat ingeklapt en beschermer omlaag geklapt (l x b x h), mm | 1150x750x980 |
| Gewicht, kg/lb   | 150/330      |
| Kabelsnelheid tandwiel 1, m/s / ft/s                                       | 20/66        |
| Kabelsnelheid tandwiel 2, m/s / ft/s                                       | 25/82        |
| <b>Lawaai-emissie (zie opm. 1)</b>   |              |
| Geluidsvermogen, gemeten dB(A)   | 94           |
| Geluidsvermogen, gegarandeerd L <sub>WA</sub> dB(A)                        | 95           |
| <b>Geluidsniveau (zie opm. 2)</b>  |              |
| Niveau geluidsdruk bij het oor van de gebruiker, dB(A)                     | 83           |

Opm. 1: Emissie van geluid naar de omgeving gemeten als geluidsvermogen (L<sub>WA</sub>) volgens EN 15027/A1.

Opm. 2: Geluidsdruk niveau volgens EN 15027/A1. De gerapporteerde gegevens voor het geluidsdruk niveau vertonen een typische statistische spreiding (standaardafwijking) van 1,0 dB (A).

## Capaciteit magazijn

|                                  | Aantal magazijnwielparen |     |      |      |      |
|----------------------------------|--------------------------|-----|------|------|------|
|                                  | 1                        | 2   | 3    | 4    | 5    |
| <b>MIN. lengte in machine, m</b> | 3,4                      | 4,4 | 5,5  | 6,5  | 7,5  |
| <b>Opneemlengte, m</b>           | 2,4                      | 4,8 | 7,2  | 9,6  | 12   |
| <b>MAX. lengte in machine, m</b> | 5,8                      | 9,2 | 12,7 | 16,1 | 19,5 |

## Aanbevolen kabels

Husqvarna raadt het gebruik van de volgende kabels aan:

|                 |   |
|-----------------|---|
| Husqvarna C710C | Husqvarna C710C is een gegalvaniseerde kabel voor gebruik bij het zagen van beton met een grote hoeveelheid wapening. De segmenten hebben een groot aantal diamanten en een kleinere diameter (9,5 mm), waardoor de kabel zeer efficiënt zaagt. De kleinere diameter betekent ook dat C710C kan worden gebruikt voor de afwerking van lastige zaagsneden. |
| Husqvarna C750C | Husqvarna C750C is een universele kabel ontwikkeld voor het zagen van gewapend beton. De kabel is ontworpen voor gebruik op zagen met een uitgangsvermogen tussen 10 en 25 kW.  |
| Husqvarna C760C | Dit is de topkabel van Husqvarna: lange levensduur, hoge zaagsnelheid en hoge weerstand kenmerken deze kabel. Husqvarna C760C kan worden gebruikt voor het zagen van alle typen gewapend beton, ook als het werk hoge eisen stelt aan de kabel, bijvoorbeeld bij het zagen van bruggen.   |
| Husqvarna C790C | Door de sterkte van de segmenten aan deze kabel is Husqvarna C790C de beste keuze voor het zagen van zachte materialen zoals specie en licht gewapend grindbeton.   |
| Husqvarna C575J | Husqvarna C575J is een kabel met gegalvaniseerde segmenten van 15 mm.   |
| C1200M          | Husqvarna C1200M is een kabel ontwikkeld voor het zagen van staal. De kabel is ontworpen voor gebruik in situaties met bijzonder zware eisen. Door gebruik van de nieuwste sintertechniek zijn zaagsnelheid en levensduur sterk verbeterd. De kabel kan worden geleverd met verbonden of losse uiteinden.   |

Voor nadere inlichtingen over verschillende gereedschappen van Husqvarna kunt u zich wenden tot uw Husqvarna-dealer.

## EG-verklaring van overeenstemming

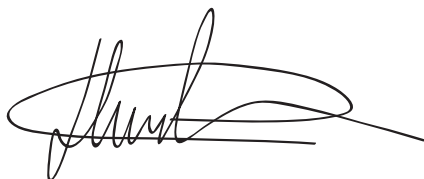
(Alleen geldig voor Europa)

**Husqvarna AB**, 433 81 Göteborg, Zweden, Tel: +46-31-949000, verklaart hierbij dat de **Husqvarna CS 2512** met serienummers van 2010 en later (bouwjaar aangegeven op het typeplaatje gevolgd door een serienummer) overeenkomt met de voorschriften in de Europese richtlijn:

- van 17 mei 2006 "betreffende machines" **2006/42/EG**

De volgende normen zijn van toepassing: EN ISO 12100:2003, EN 15027/A1:2009, EN 982/A1:2008.

Husqvarna, 29 december 2009



Henric Andersson

Vice-president, hoofd doorslijpmachines en bouw materieel

Husqvarna AB

(erkende vertegenwoordiger voor Husqvarna AB en verantwoordelijk voor technische documentatie.)

# ΗΠΗΞΗΓΗΣΗ ΣΥΜΒΟΛΩΝ

## Σύμβολα πάνω στο μηχάνημα:

**ΠΡΟΗΔΟΠΟΙΗΣΗ!** Το μηχάνημα μπορεί να γίνει επικίνδυνο. Η απρόσεχτη ή λανθασμένη χρήση μπορεί να έχει ως αποτέλεσμα σοβαρό ή θανάσιμο τραυματισμό του χειριστή ή άλλων ατόμων.



Διαβάστε προσεκτικά τις Οδηγίες χρήσεως και κατανοήστε το περιεχόμενο πριν χρησιμοποιήσετε το μηχάνημα.



Χρησιμοποιείτε πάντοτε:

- Ηγκεκριμένο προστατευτικό κράνος
- Ηγκεκριμένα προστατευτικά μέσα ακοής
- Προστατευτικά γυαλιά ή δικτυωτή μάσκα
- Αναπνευστική μάσκα



Αυτό το προϊόν είναι σύμφωνο με τις ισχύουσες οδηγίες της ΗΚ.



**Τα υπόλοιπα σύμβολα/επιγραφές του μηχανήματος αναφέρονται σε ειδικές απαιτήσεις για εκπλήρωση προδιαγραφών έγκρισης σε ορισμένες αγορές.**

## Ηπεξήγηση επιπέδων προειδοποίησης

Οι προειδοποιήσεις διακρίνονται σε τρία επίπεδα.

### ΠΡΟΗΔΟΠΟΙΗΣΗ!



**ΠΡΟΗΔΟΠΟΙΗΣΗ!** Χρησιμοποιείται όταν υπάρχει κίνδυνος σοβαρού τραυματισμού ή θανάτου του χειριστή ή πρόκλησης ζημίας στον εξοπλισμό και τον περιβάλλοντα χώρο, εάν δεν τηρούνται οι οδηγίες που παρέχονται στο εγχειρίδιο.

### ΠΡΟΣΟΧΗ!



**ΠΡΟΣΟΧΗ!** Χρησιμοποιείται όταν υπάρχει κίνδυνος τραυματισμού του χειριστή ή πρόκλησης ζημίας στον εξοπλισμό και τον περιβάλλοντα χώρο, εάν δεν τηρούνται οι οδηγίες που παρέχονται στο εγχειρίδιο.

### ΣΗΜΗΙΩΣΗ!

**ΣΗΜΗΙΩΣΗ!** Χρησιμοποιείται όταν υπάρχει κίνδυνος βλάβης στα υλικά ή το μηχάνημα, εάν δεν τηρούνται οι οδηγίες που παρέχονται στο εγχειρίδιο.

## Περιεχόμενα

### ΗΠΗΞΗΓΗΣΗ ΣΥΜΒΟΛΩΝ

Σύμβολα πάνω στο μηχάνημα: ..... 44

Ηπεξήγηση επιπέδων προειδοποίησης ..... 44

### ΠΗΡΙΗΧΟΜΗΝΑ

Περιεχόμενα ..... 45

### ΠΑΡΟΥΣΙΑΣΗ

Αγαπητέ πελάτη! ..... 46

CS 2512 ..... 46

### ΠΑΡΟΥΣΙΑΣΗ

Από τι αποτελείται το εργαλείο κοπής με σύρμα; ..... 48

### ΛΗΙΤΟΥΡΓΙΑ

Προστατευτικός εξοπλισμός ..... 49

Γενικές οδηγίες ασφάλειας ..... 49

### ΣΥΝΑΡΜΟΛΟΓΗΣΗ

Συναρμολόγηση/τοποθέτηση εξοπλισμού ..... 52

Πέρασμα του σύρματος ..... 53

Τοποθέτηση νερού ψύξης ..... 54

Συνδέστε την υδραυλική μονάδα ..... 54

### ΞΗΚΙΝΗΜΑ ΚΑΙ ΣΤΑΜΑΤΗΜΑ

Πριν την εκκίνηση ..... 55

Ηκκίνηση ..... 55

Σταμάτημα ..... 55

Αποσυναρμολόγηση του κόπτη ..... 55

Καθαρισμός ..... 55

### ΣΥΝΤΗΡΗΣΗ

Συντήρηση ..... 56

Λίπανση ..... 56

Ηπισκευές ..... 56

### ΤΗΧΝΙΚΑ ΣΤΟΙΧΙΑ

CS 2512 ..... 57

ΗΚ-Βεβαίωση συμφωνίας ..... 58

## Αγαπητέ πελάτη!

Σας ευχαριστούμε που επιλέξατε ένα προϊόν της Husqvarna!

Ηλπίζουμε να μείνετε ικανοποιημένοι από το μηχανήμα σας και ότι θα γίνει ο βοεθός σας που θα σας συνοδεύει για μεγάλο χρονικό διάστημα. Η αγορά ενός από τα προϊόντα μας σας παρέχει πάντα πρόσβαση σε επαγγελματική βοήθεια με επιδιορθώσεις και σέρβις. Εάν αντιπροσωπεύετε μια αγορά, τότε ρωτήστε τους για το πλεσιότερο συνεργείο εξυπερέτερες.

Ηλπίζουμε αυτό το εγχειρίδιο χρήσης να σας φανεί ιδιαίτερα χρήσιμο. Βεβαιωθείτε ότι το εγχειρίδιο είναι πάντα διαθέσιμο στο χώρο εργασίας. Τερώντας όσα αναφέρονται σε αυτό (χρήση, επισκευή, συντήρηση, κλπ.) μπορείτε αισθητά να επιμεκύνετε τη ζωή του καθώς και την μεταπωλητική του αξία. Αν πουλήσετε το μηχανήμα σας, φροντίστε να δώσετε στον νέο κάτοχο και το εγχειρίδιο οδηγιών.

## Πάνω από 300 χρόνια καινοτομίας

Η Husqvarna AB είναι μία Σουηδική με παράδοση που ανάγεται στο 1689, όταν ο Σουηδός Βασιλιάς Κάρολος XI διέταξε την κατασκευή ενός εργοστασίου για την παραγωγή μουσκέτων. Την εποχή εκείνη, είχαν ήδη μπει τα θεμέλια για τις μηχανολογικές ικανότητες πίσω από την ανάπτυξη κάποιων από τα κορυφαία προϊόντα του κόσμου, σε τομείς όπως τα κινητικά όπλα, τα ποδήλατα, τις μοτοσυκλέτες, τις οικιακές συσκευές, τις ραπτομηχανές και άλλα προϊόντα εξωτερικών δραστηριοτήτων.

Η Husqvarna αποτελεί τον παγκόσμιο ηγέτη στον τομέα του εξωτερικού εξοπλισμού ισχύος για τη δασοκομία, τη συντήρηση πάρκων και τη φροντίδα γρασιδιού και κήπων, καθώς επίσης και τον τομέα του εξοπλισμού κοπής και των αδμαντοφόρων εργαλείων τόννευσης για τις βιομηχανίες κατασκευών και κατεργασίας λίθων.

## Ηυθύνη του χρήστη

Αποτελεί ευθύνη του ιδιοκτήτη/εργοδότη να διασφαλίσει ότι ο χειριστής διαθέτει επαρκή γνώση σχετικά με τον ασφαλή τρόπο χρήσης της μηχανής. Οι επόπτες και οι χειριστές οφείλουν να έχουν αναγνώσει και κατανοήσει το Ηγχειρίδιο Χρήσης. Θα πρέπει να γνωρίζουν:

- Τις οδηγίες ασφαλείας του μηχανήματος.
- Το εύρος εφαρμογών και περιορισμών του μηχανήματος.
- Τον τρόπο χρήσης και συντήρησης του μηχανήματος.

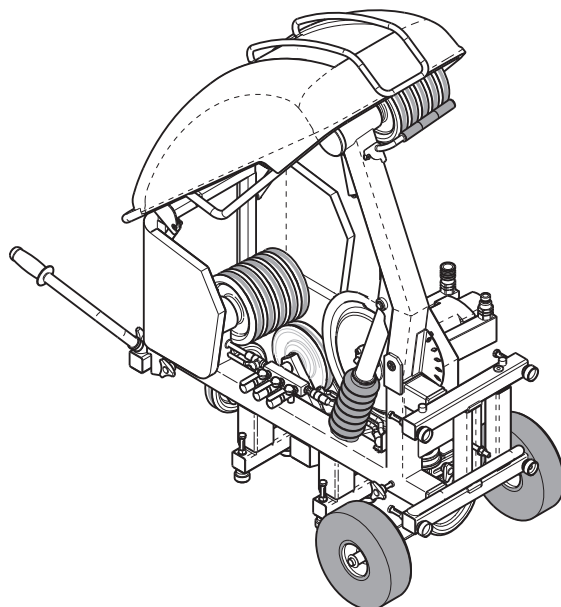
Η χρήση του παρόντος μηχανήματος είναι πιθανό να υπόκειται σε εθνική νομοθεσία. Μάθετε τι ορίζει η νομοθεσία στη περιοχή στην οποία εργάζεστε πριν αρχίσετε να χρησιμοποιείτε το μηχανήμα.

## Τις επιφυλάξεις του κατασκευαστή

Όλες οι πληροφορίες και όλα τα στοιχεία σε αυτές τις οδηγίες ισχύουν μέχρι την ημερομηνία εκτύπωσης των οδηγιών αυτών.

Η Husqvarna AB αναπτύσσει συνεχώς τα προϊόντα της και για το λόγο αυτό επιφυλάσσει στον εαυτό της το δικαίωμα τροποποιήσεων πχ. ως προς το σχεδιασμό και την εμφάνιση, χωρίς προειδοποίηση.

## CS 2512



Το Husqvarna CS 2512 προορίζεται για χρήση μαζί με την υδραυλική μονάδα PP 455 E ή Husqvarna RC 455. Το Husqvarna CS 2512 είναι ένα ισχυρό και εύκολο στη χρήση εργαλείο για κοπή με σύρμα με δυνατότητα εκτέλεσης μεγάλων εργασιών. Ταυτόχρονα είναι επαρκώς συμπαγές και ευκίνητο για χρήση σε μικρές εργασίες. Μπορεί να χρησιμοποιηθεί με πολλούς διαφορετικούς τρόπους, τόσο στο έδαφος όσο και σε τοίχους.

Ο εύστοχος σχεδιασμός του CS 2512, στο οποίο ο κινητήριος τροχός είναι τοποθετημένος στη πλευρά εξόδου του μηχανήματος, επιτρέπει στο σύρμα να μην χαλαρώνει ποτέ ακόμα και όταν η ισχύς τροφοδοσίας είναι χαμηλή. Ο συνδυασμός της ρυθμιζόμενης βαλβίδας πίεσης παρέχει έλεγχο ακριβείας στη λειτουργία κοπής καθώς και εξαιρετική απόδοση.

Το μηχανήμα μπορεί να τοποθετηθεί τόσο κάθετα όσο και οριζόντια και πολλές κοπές μπορούν να γίνουν απευθείας χωρίς εξωτερικούς τροχίσκους τροχαλίας.

### Ο πλήρης εξοπλισμός του πριονιού αποτελείται από:

- Ένα πριόνι
- 1 x κουτί παρελκόμενων
- 1 x κλειδί 18 mm
- 1 x μονάδα μείωσης πίεσης
- 1 x πρόσθετο λάστιχο φθοράς για τους τροχούς διάταξης περιέλιξης
- 1 x βούρτσα καθαρισμού

## Πρόσθετα

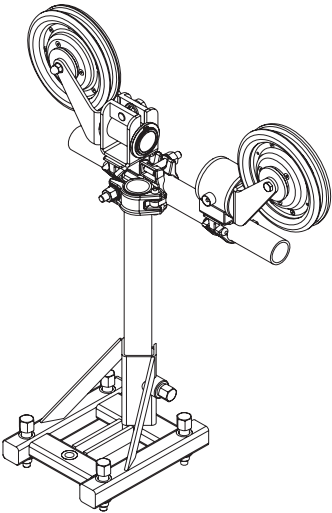
### Μπεκ νερού

Συνδεδεμένο στις συνδέσεις νερού στο πριόνι. Χρησιμοποιείται για να οδηγεί το νερό ψύξης στην οπή για ψύξη του σύρματος και συγκράτηση της σκόνης σκυροδέματος.



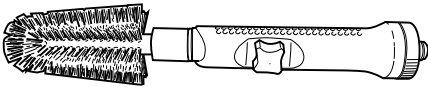
### Τροχοί έντασης

Οι τροχοί έντασης Husqvarna έχουν σχεδιαστεί για να οδηγούν το σύρμα ομαλά και με τη μεγαλύτερη δυνατή ακρίβεια. Η χρήση των τροχών έντασης μπορεί να μειώσει τον αριθμό των αιχμηρών γωνιών γύρω από τις οποίες πρέπει να γίνει κοπή, που σημαίνει ότι μπορεί να χρησιμοποιηθεί μεγαλύτερο μέρος της ικανότητας κοπής για αφαίρεση υλικού.



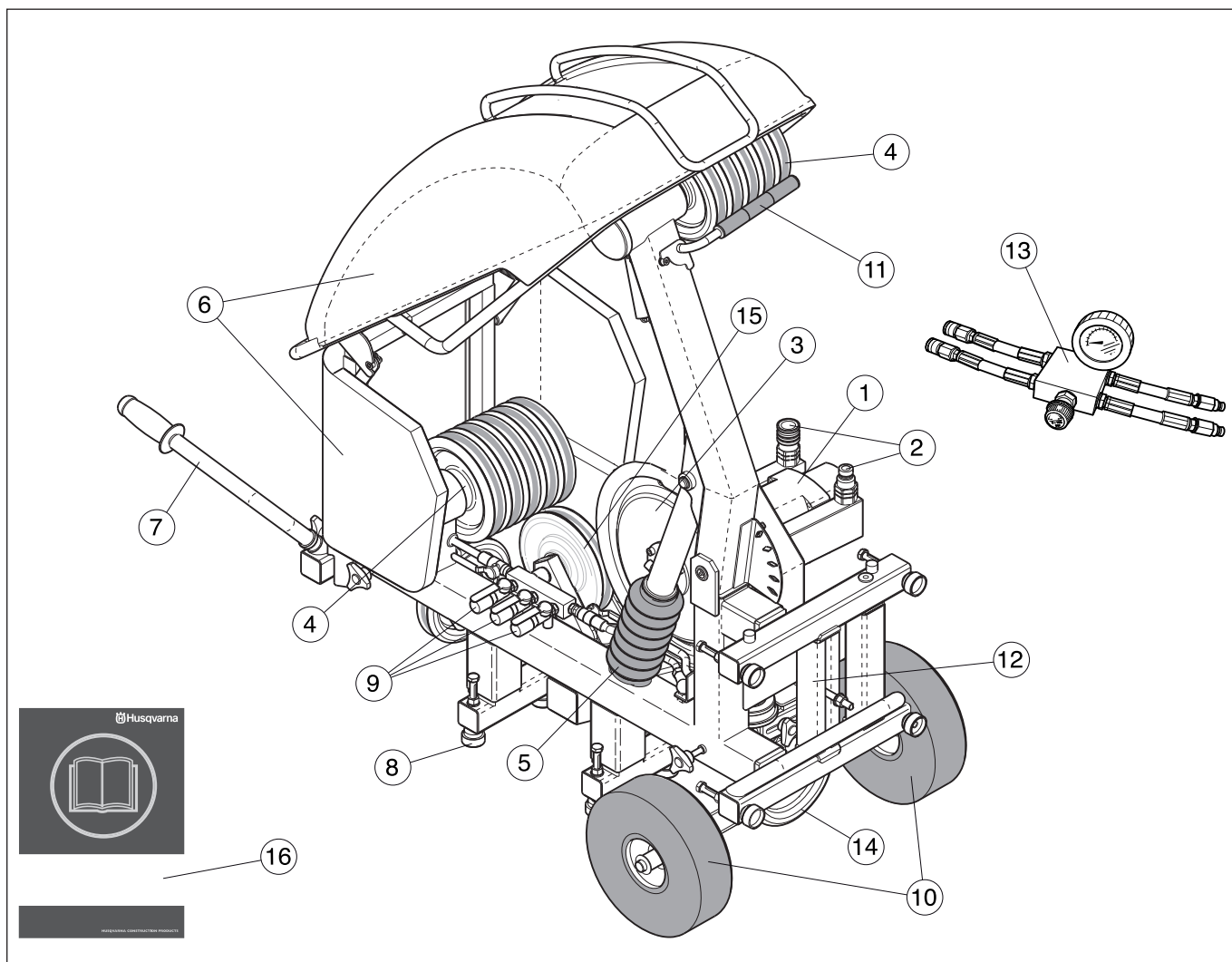
### Βούρτσα καθαρισμού

Δυνατότητα σύνδεσης σε σωλήνα νερού και χρήση για καθαρισμό του μηχανήματος μετά τη χρήση.





# ΠΑΡΟΥΣΙΑΣΗ



## Από τι αποτελείται το εργαλείο κοπής με σύρμα;

- |  |                           |
|--|---------------------------|
| 1 Υδραυλικός κινητήρας                   | 9 Σύνδεσμος νερού         |
| 2 Συνδέσεις υδραυλικών εύκαμπτων σωλήνων | 10 Ηλαστικοί τροχοί       |
| 3 Τροχός κίνησης                         | 11 Βραχίονας σύρματος     |
| 4 Σύρμα διάταξης περιέλιξης              | 12 Δοκός αγκύρωσης        |
| 5 Κύλινδρος διάταξης περιέλιξης          | 13 Μονάδα μείωσης πίεσης  |
| 6 Προφυλακτήρας                          | 14 Περιστρεφόμενοι τροχοί |
| 7 Χειρολαβή μεταφοράς                    | 15 Τροχοί οδήγησης        |
| 8 Βίδες ρύθμισης                         | 16 Οδηγίες χρήσεως        |

## Προστατευτικός εξοπλισμός

### Γενικά

Μην χρησιμοποιείτε το μηχάνημα παρά μόνο εφόσον έχετε τη δυνατότητα να καλέσετε βοήθεια σε περίπτωση ατυχήματος.

### Ατομικός προστατευτικός εξοπλισμός

Σε οποιαδήποτε χρήση του μηχανήματος πρέπει να χρησιμοποιείτε εγκεκριμένο ατομικό προστατευτικό εξοπλισμό. Ο ατομικός προστατευτικός εξοπλισμός δεν εξουδετερώνει τον κίνδυνο τραυματισμού, παρά μειώνει τα αποτελέσματα ενός τραύματος σε περίπτωση ατυχήματος. Ζητήστε από τον έμπορο να σας βοηθήσει στην εκλογή προστατευτικού εξοπλισμού.



**ΠΡΟΗΔΟΠΟΙΗΣΗ!** Η χρήση προϊόντων που κόβουν, τροχίζουν, τρυπούν, λειάνουν ή διαμορφώνουν υλικά μπορεί να παράγουν σκόνη και υδρατμούς που ενδέχεται να περιέχουν επιβλαβή χημικά. Γνωρίστε τις ιδιότητες του υλικού το οποίο επεξεργάζεστε και χρησιμοποιήστε κατάλληλες αναπνευστικές μάσκες.

Η μακρόχρονη έκθεση σε θόρυβο μπορεί να προκαλέσει μόνιμη θλάβη στην ακοή. Θα πρέπει πάντα να λαμβάνετε μέτρα προστασίας της ακοής σας. Όταν φοράτε ωτασπίδες έχετε το νου σας ώστε να ακούσετε τυχόν προειδοποιητικά σήματα ή φωνές. Πάντα να βγάζετε τις ωτασπίδες μόλις σβήσει ο κινητήρας.

Υπάρχει πάντοτε κίνδυνος σύνθλιψης κατά την εργασία με μηχανήματα που έχουν κινητά εξαρτήματα. Να χρησιμοποιείτε προστατευτικά γάντια για να αποφύγετε σωματικούς τραυματισμούς. Να έχετε υπόψη σας ότι τα ρούχα, μακριά μαλλιά και κοσμήματα μπορεί να μπλεχτούν στα κινητά μέρη.

Χρησιμοποιείτε πάντοτε:

- Ηγκεκριμένο προστατευτικό κράνος
- Προστασία ακοής
- Προστατευτικά γυαλιά ή δικτυωτή μάσκα
- Αναπνευστική μάσκα
- Γερά γάντια με καλό κράτημα.
- Ηφαρμοστή, ανθεκτική και άνετη επένδυση που επιτρέπει πλήρη ελευθερία κινήσεων.
- Αντιολισθητικές μπότες με χαλύβδινα ψίδια.

## Άλλος εξοπλισμός προστασίας



**ΣΗΜΑΝΤΙΚΟ!** Ηνώ εργάζεστε με το μηχάνημα, ενδέχεται να εμφανιστούν σπίθες και να ξεσπάσει φωτιά. Διατηρείτε πάντα έναν πυροσβεστήρα σε κοντινή απόσταση από τον τόπο εργασίας.

- Πυροσβεστήρας
- Ήχετε πάντοτε μαζί σας κιβώτιο πρώτων βοηθειών.

## Γενικές οδηγίες ασφάλειας

Αυτή ενότητα περιγράφει τις βασικές κατευθύνσεις ασφαλείας για τη χρήση του μηχανήματος. Αυτές οι πληροφορίες δεν υποκαθιστούν σε καμία περίπτωση τις επαγγελματικές ικανότητες και την εμπειρία.

- Διαβάστε προσεκτικά τις Οδηγίες χρήσεως και κατανοήστε το περιεχόμενο πριν χρησιμοποιήσετε το μηχάνημα.
- Να θυμάστε ότι εσείς, ο χειριστής, είστε υπεύθυνος για τη μη έκθεση ανθρώπων ή αντικειμένων σε ατυχήματα ή κινδύνους.
- Το μηχάνημα θα πρέπει να διατηρείται καθαρό. Οποιαδήποτε επιγραφή και ετικέτα θα πρέπει να είναι πλήρως αναγνώσιμη.

## Χρησιμοποιείτε πάντοτε κοινή λογική

Δεν είναι δυνατό να καλυφθούν όλες οι περιπτώσεις που ενδέχεται να συναντήσετε. Να είστε πάντα προσεκτικοί και να χρησιμοποιείτε την κοινή λογική.

Αν βρεθείτε σε συνθήκες που δεν αισθάνεστε ασφαλής, διακόψτε τη λειτουργία και αναζητήστε τη συμβουλή κάποιου ειδικού. Ηπικοινωνήστε με τον αντιπρόσωπο, τον υπεύθυνο σέρβις ή έναν πεπειραμένο χρήστη. Μην επιχειρήσετε να εκτελέσετε κάποια εργασία για την οποία δεν είστε βέβαιοι!



**ΠΡΟΗΔΟΠΟΙΗΣΗ!** Το μηχάνημα μπορεί να γίνει επικίνδυνο. Η απρόσεκτη ή λανθασμένη χρήση μπορεί να έχει ως αποτέλεσμα σοβαρό ή θανάσιμο τραυματισμό του χειριστή ή άλλων ατόμων.

Ποτέ μην επιτρέπετε σε παιδιά ή άλλα μη εκπαιδευμένα σχετικά με τη χρήση του μηχανήματος άτομα να χρησιμοποιούν ή να πραγματοποιούν εργασίες συντήρησης σε αυτό.

Μην επιτρέπετε σε κανέναν άλλον να χρησιμοποιήσει το μηχάνημα αν δεν έχετε βεβαιωθεί ότι γνωρίζει το περιεχόμενο των οδηγιών χρήσης.

Ποτέ μην χρησιμοποιείτε το μηχάνημα όταν είστε κουρασμένος, έχετε πει αλκοόλ ή πήρατε φάρμακα που επηρεάζουν την όρασή σας, την κρίση σας ή τον έλεγχο του σώματός σας.



**ΠΡΟΗΔΟΠΟΙΗΣΗ!** Οι μετατροπές ή/και τα εξαρτήματα που δεν φέρουν καμία εξουσιοδότηση μπορεί να προκαλέσουν σοβαρό τραυματισμό ή θάνατο στο χρήστε ή τρίτα πρόσωπα. Χωρίς άδεια του κατασκευαστή, σε καμία περίπτωση δεν επιτρέπεται μετατροπή του μηχανήματος σε σχέση με την αρχική του κατασκευή.

**Μην κάνετε ποτέ μετατροπές σε αυτό το μηχάνημα έτσι ώστε να διαφέρει από την αρχική του έκδοση, και μην το χρησιμοποιήσετε αν φαίνεται να έχει υποστεί μετατροπές από τρίτους.**

**Ποτέ μην χρησιμοποιείτε ελαττωματικό μηχάνημα. Ακολουθήστε τις οδηγίες συντήρησης, ελέγχου και σέρβις αυτού του βιβλίου. Ορισμένες εργασίες συντήρησης και σέρβις πρέπει να γίνονται από ειδικευμένο προσωπικό. Βλ. τις οδηγίες στο κεφάλαιο Συντήρηση.**

**Χρησιμοποιείτε πάντοτε γνήσια ανταλλακτικά.**

## Ασφάλεια στο χώρο εργασίας



**ΠΡΟΗΔΟΠΟΙΗΣΗ!** Η απόσταση ασφαλείας από όλα τα κινούμενα μέρη είναι τουλάχιστον 1,5μ. **Ηίστε υπεύθυνοι ώστε ζώα και θεατές να βρίσκονται εκτός της περιοχής εργασίας σας.**

- Ηλέγχετε τον περιβάλλοντα χώρο, ώστε να διασφαλίσετε ότι τίποτα δεν μπορεί να αποσπάσει την προσοχή σας και να σας αφαιρέσει τον έλεγχο του μηχανήματος.
- Βεβαιωθείτε ότι κανείς/τίποτα δεν μπορεί να έρθει σε επαφή με τον εξοπλισμό κοπής ή να χτυπηθεί από εξαρτήματα εάν το σύρμα σπάσει.
- Ασφαλίστε το χώρο εργασίας με κατάλληλα προστατευτικά εάν υπάρχει κίνδυνος ρήξης στοιχείων από το σημείο εργασίας. Ασφαλίστε και αποκλείστε το χώρο και φροντίστε να μην προκληθούν ζεμίες σε αντικείμενα και τραυματισμοί σε ανθρώπους.
- Βεβαιωθείτε ότι κανένας αγωγός ή ηλεκτρικό καλώδιο δεν διασχίζει το χώρο εργασίας ή αγγίζει το υλικό που πρόκειται να κοπεί.
- Ηλέγξτε ότι τα ηλεκτρικά καλώδια εντός της περιοχής εργασίας δεν έχουν ρεύμα.
- Βεβαιωθείτε ότι η περιοχή εργασίας είναι ικανοποιητικά φωτισμένη ώστε να δημιουργείται ασφαλής τόπος εργασίας.
- Αποφεύγετε χρήση όταν οι καιρικές συνθήκες είναι ακατάλληλες, όταν για παράδειγμα επικρατεί πυκνή ομίχλη, δυνατή βροχή, ισχυρός άνεμος, μεγάλη παγωνιά κλπ. Η εργασία με κακές καιρικές συνθήκες είναι κουραστική και μπορεί να οδηγήσει σε επικίνδυνες καταστάσεις, πχ. ολισθηρές επιφάνειες.

## Βασικές τεχνικές εργασίας

- Το μηχάνημα είναι σχεδιασμένο και προορίζεται για κοπή σκυροδέματος, τούβλου και διαφορετικών υλικών πέτρας. Δεν ενδείκνυται κάθε άλλη χρήση.
- Αυτό το μηχάνημα προορίζεται για χρήση μαζί με το Husqvarna PP 455E ή μια μονάδα συνδεδεμένη με το Husqvarna RC 455. Απαγορεύεται κάθε άλλη χρήση.
- Το μηχάνημα προορίζεται για χρήση σε βιομηχανικές εφαρμογές από έμπειρους χειριστές.
- Μην τροποποιείτε τον εξοπλισμό ασφαλείας. Ηλέγχετε τακτικά εάν λειτουργούν όπως πρέπει. Το μηχάνημα δεν πρέπει να λειτουργεί με ελαττωματικό ή αποσυναρμολογημένο εξοπλισμό ασφαλείας.
- Να ελέγχετε πάντοτε ότι ο προφυλακτήρας δίσκου είναι σωστά τοποθετημένος πριν βάλετε σε λειτουργία το μηχάνημα. Μην προβαίνετε ποτέ σε κοπή χωρίς τη χρήση του προστατευτικού.
- Μην χρησιμοποιείτε ποτέ φθαρμένο ή κατεστραμμένο σύρμα.
- Χρησιμοποιείτε μόνο το σύρμα που συνιστά ο κατασκευαστής. Ανατρέξτε στις οδηγίες της ενότητας με τίτλο "Τεχνικά στοιχεία".
- Μην προβαίνετε ποτέ σε κοπή χωρίς τη χρήση νερού ψύξης. Σύρμα που δεν έχει ψυχθεί επαρκώς μπορεί να προκαλέσει υπερθέρμανση των τμημάτων, με αποτέλεσμα μεγαλύτερη φθορά. Στη χειρότερη περίπτωση, μπορεί να ελευθερωθούν τμήματα από το σύρμα και να τραυματίσουν άτομα που βρίσκονται κοντά στο εργαλείο κοπής.
- Ηλέγξτε ότι όλες οι συζεύξεις, οι συνδέσεις και οι υδραυλικοί σωλήνες είναι σε πλήρη λειτουργία.
- Κρατήστε τους υδραυλικούς σωλήνες και τις συζεύξεις καθαρές από βρωμιά. Χρησιμοποιείτε σωστά τους σωλήνες.
- Μην χρησιμοποιείτε σωλήνες που έχουν παραμορφωθεί, φθαρεί ή καταστραφεί.
- Ηλέγξτε ότι οι σωλήνες έχουν συνδεθεί σωστά στο μηχάνημα και ότι οι υδραυλικές συζεύξεις ασφαλίζουν όπως πρέπει πριν την τροφοδοσία με πίεση στο υδραυλικό σύστημα. Οι συζεύξεις ασφαλίζουν με περιστροφή του εξωτερικού περιβλήματος στη θηλυκή σύζευξη, έτσι ώστε η εσοχή να απομακρύνεται από τη σφαίρα.
- Ηλέγξτε το μηχάνημα, τις συζεύξεις και τους υδραυλικούς σωλήνες καθημερινά για ενδεχόμενη διαρροή. Τυχόν ρωγμή ή διαρροή μπορεί να προκαλέσει "έγχυση υδραυλικού υγρού" στο σώμα ή να οδηγήσει σε σωματικό τραυματισμό.
- Μην αποσυνδέετε τους υδραυλικούς σωλήνες χωρίς πρώτα την απενεργοποίηση και την αποσύνδεση της υδραυλικής μονάδας και τη διασφάλιση της πλήρους διακοπής της λειτουργίας των κινητήρων.
- Μην υπερβείτε την καθορισμένη ροή υδραυλικού υγρού ή την πίεση για το χρησιμοποιούμενο εργαλείο. Τυχόν υπερβολική πίεση ή ροή μπορεί να προκαλέσει ρωγμές.
- Οι σωλήνες που έχουν σήμανση και έγκριση ως μη αγωγίμοι ηλεκτρικά πρέπει να χρησιμοποιούνται κατά τη χρήση υδραυλικών εργαλείων σε ή κοντά σε ηλεκτρικά

καλώδια. Η χρήση άλλων τύπων σωλήνων μπορεί να οδηγήσει σε σοβαρό σωματικό τραυματισμό ή ακόμα και θάνατο.

- Κατά την αντικατάσταση εύκαμπτων σωλήνων, πρέπει να χρησιμοποιούνται σωλήνες με σήμανση 'μη αγωγίμος διηλεκτρικά". Οι εύκαμπτοι σωλήνες πρέπει να ελέγχονται τακτικά για την ηλεκτρική αγωγή μόνωση, σύμφωνα με τις ειδικές οδηγίες.
- Θέστε σε λειτουργία το υδραυλικό σύστημα μέχρι να ψτάσει τη θερμοκρασία λειτουργίας των 30°C πριν εκκινήσετε το δισκοπρίονο, για να μειώσετε την πίεση επιστροφής και οποιαδήποτε άλλη ψθορά.
- Φροντίστε να έχετε ασφαλή και σταθερή στάση εργασίας
- Σημειώστε καθαρά όλες τις κοπές που θα γίνουν πριν ξεκινήσετε το κόψιμο, σχεδιάστε τις ώστε να πραγματοποιηθούν χωρίς κίνδυνο σε ανθρώπους ή στο μηχάνημα.
- Ποτέ μην αφήνετε το μηχάνημα χωρίς επιτήρηση με τον κινητήρα σε λειτουργία.
- Μην κόβετε ποτέ με τέτοιο τρόπο που να μην έχετε εύκολη πρόσβαση στο κουμπί έκτακτης ανάγκης στην υδραυλική μονάδα ή στο κουμπί έκτακτης ανάγκης στο τηλεχειριστήριο. Ανατρέξτε στο εγχειρίδιο της υδραυλικής μονάδας.
- Βεβαιωθείτε ότι υπάρχει πάντα κάποιος κοντά όταν χρησιμοποιείτε τα μηχανήματα, προκειμένου να ζητήσετε βοήθεια σε περίπτωση ατυχήματος.
- Προσέχετε κατά την ανύψωση. Χειρίζεστε βαριά εξαρτήματα, τα οποία κρύβουν κινδύνους μαγκώματος ή άλλων τραυματισμών.

## Μεταφορά και αποθήκευση

- Ασφαλίστε τον εξοπλισμό κατά τη διάρκεια οποιασδήποτε μεταφοράς, ώστε να αποφύγετε τυχόν βλάβες και ατυχήματα.
- Απενεργοποιείτε πάντα την υδραυλική μονάδα και αποσυνδέετε τις σωλήνες στη μονάδα κόπτη πριν μετακινήσετε τον εξοπλισμό.
- Να αποθηκεύετε τον εξοπλισμό σε κλειδωμένο χώρο, ώστε να μην είναι προσβάσιμος σε παιδιά και μη εξουσιοδοτημένα άτομα.

## Συναρμολόγηση/τοποθέτηση εξοπλισμού



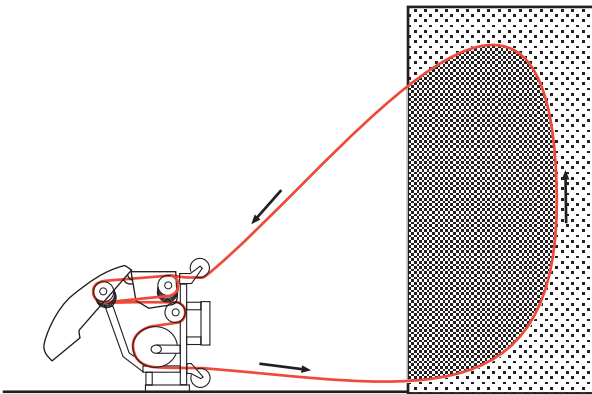
**ΠΡΟΗΔΙΟΠΟΙΗΣΗ!** Αποσυνδέστε τους υδραυλικούς εύκαμπτους σωλήνες.



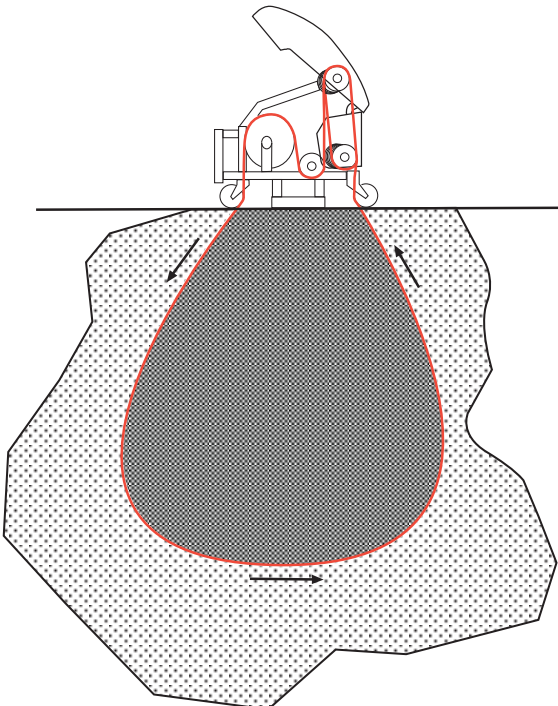
**ΠΡΟΗΔΙΟΠΟΙΗΣΗ!** Να τοποθετείτε πάντα το εργαλείο κοπής με τέτοιο τρόπο ώστε να μπορείτε να το πλησιάζετε χωρίς να κινδυνεύετε να χτυπήσετε από σπασμένο σύρμα. Βεβαιωθείτε ότι δεν είναι δυνατή η πρόσβαση στο χώρο εργασίας κατά τη διάρκεια της κοπής σε μη εξουσιοδοτημένα άτομα. Το χτύπημα από σπασμένο σύρμα μπορεί να προκαλέσει σοβαρό τραυματισμό ή ακόμα και θάνατο.

Η κοπή πρέπει να σχεδιαστεί προσεκτικά πριν τη συναρμολόγηση του εργαλείου κοπής ώστε η εργασία να γίνει όσο πιο εύκολα γίνεται.

Το Husqvarna CS 2512 μπορεί να συναρμολογηθεί για οριζόντια ή κάθετη κοπή. Το εργαλείο κοπής συναρμολογείται σε όρθια θέση όταν οι εργασίες κοπής πρόκειται να γίνουν κάθετα.



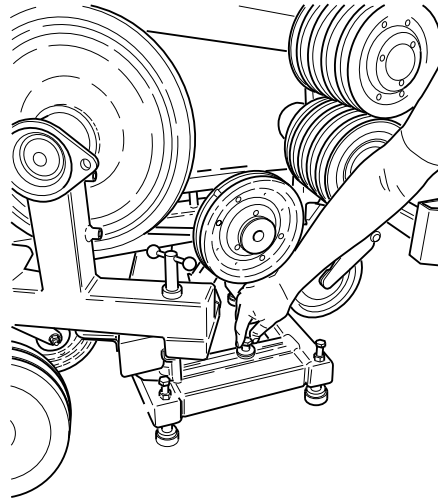
Το εργαλείο κοπής συναρμολογείται σε οριζόντια θέση όταν οι εργασίες κοπής πρόκειται να γίνουν στο επίπεδο του εδάφους ή στο έδαφος.



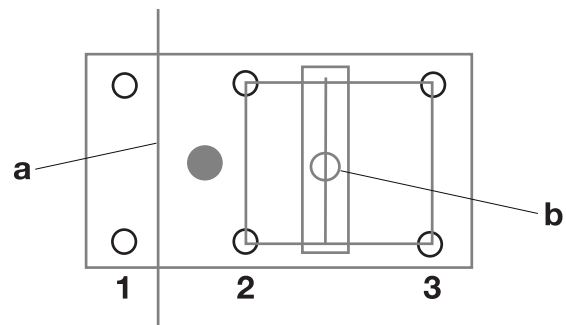
Μπορεί να χρειαστεί να ανοίξετε τρύπες για να περάσετε το σύρμα μέσα από το υλικό που θέλετε να κόψετε.

Τοποθετήστε το εργαλείο κοπής στην κατάλληλη θέση μπροστά από το σημείο στο οποίο θα γίνει η κοπή. Αφού τοποθετήσετε το εργαλείο κοπής, ασφαλίστε το βιδώνοντας τη βίδα αγκίστρωσης.

Αφού τοποθετήσετε τη βίδα αγκίστρωσης στο εργαλείο κοπής, βιδώστε το πέλμα προσαρμογής ώστε το μηχανήμα να στέκεται καλά.



Θυμηθείτε ότι το κέντρο βάρους του μηχανήματος (ο γκρι κύκλος) βρίσκεται μεταξύ του πρώτου και δεύτερου ζεύγους πελμάτων προσαρμογής (τα ζεύγη πελμάτων προσαρμογής φέρουν την ένδειξη 1-3) με οριζόντια κοπή (A). Όταν το σημείο κοπής βρίσκεται κάτω από το μηχανήμα, είναι σημαντικό να αγκιστρώσετε το εργαλείο κοπής καλά με τη βίδα αγκίστρωσης (β) καθώς τα ζεύγη πελμάτων προσαρμογής 2 και 3 πρέπει να χρησιμοποιηθούν. (Το ζεύγος πελμάτων προσαρμογής 1 μπορεί να στηρίζεται στη περιοχή που έχει κοπεί.) Εάν το εργαλείο κοπής δεν αγκιστρωθεί καλά θα αναποδογυρίσει όταν κοπεί το υλικό στο οποίο στηρίζεται το ζεύγος πελμάτων προσαρμογής 1.



Εάν χρειάζεται, προσαρμόστε τροχούς έντασης για υποβοήθηση κατά την εργασία κοπής. Η χρήση των τροχών έντασης επιτρέπει τη μείωση του αριθμού αιχμηρών γωνιών γύρω από τις οποίες πρέπει να τυλιχθεί το σύρμα, και ως εκ τούτου μειώνει τη φθορά του σύρματος ενώ διευκολύνει την κοπή. Η χρήση των τροχών έντασης επιτρέπει επίσης την καθοδήγηση του σύρματος προς διαφορετικές κατευθύνσεις χωρίς ανάγκη μετακίνησης της μονάδας κοπής.

Οι τροχοί έντασης συγκρατούν επίσης το σύρμα όταν ολοκληρωθεί η κοπή.

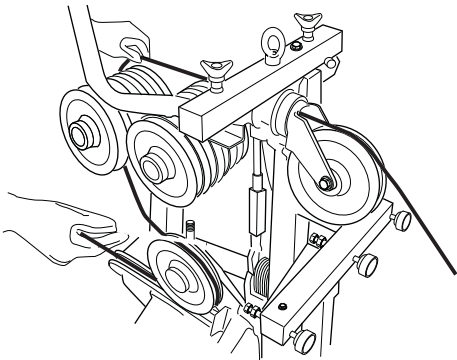


## Πέρασμα του σύρματος

**ΣΗΜΗΙΩΣΗ!** Ένα χρησιμοποιημένο σύρμα πρέπει πάντα να περνά από την ίδια κατεύθυνση για να αποφευχθεί περιττή φθορά.

Το προστατευτικό μπορεί να αφαιρεθεί εύκολα για διευκόλυνση της τοποθέτησης του σύρματος. Περάστε τώρα το σύρμα ως εξής:

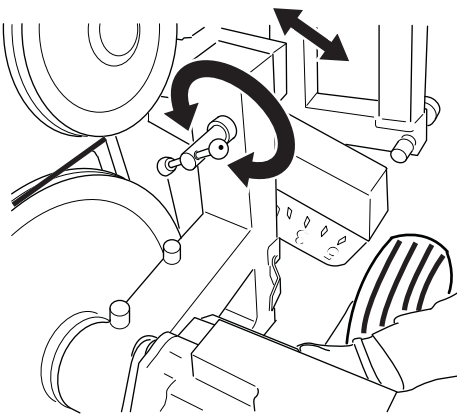
- 1 Βεβαιωθείτε ότι η διάταξη περιέλιξης βρίσκεται στην ελάχιστη απόσταση.
- 2 Τοποθετήστε το σύρμα γύρω από το σημείο εργασίας ή κατά περίπτωση μέσα από τις τρύπες που έχετε ανοίξει προηγουμένως και πίσω στο εργαλείο κοπής.
- 3 Περάστε το σύρμα μέσα από την τρύπα από τον περιστρεφόμενο τροχό και γύρω από τον κατάλληλο αριθμό σετ τροχών της διάταξης περιέλιξης.



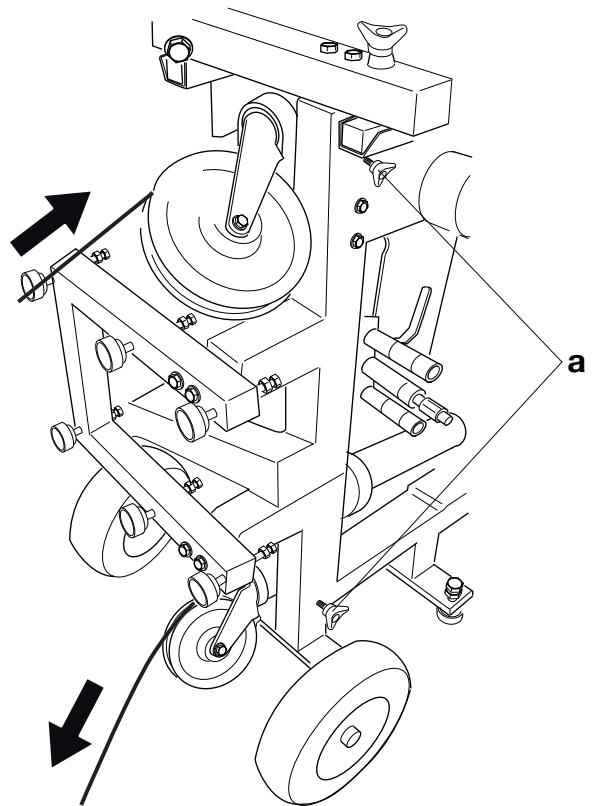
- 4 Προσαρμόστε τη μονάδα του κινητήριου τροχού σύμφωνα με τον αριθμό των σετ τροχών που χρησιμοποιήσατε στη διάταξη περιέλιξης:

Χαλαρώστε το βραχίονα ξεβιδώνοντας το μοχλό (αριστερόστροφα). Τώρα γυρίστε τη μονάδα του κινητήριου τροχού έτσι ώστε ο βραχίονας να ευθυγραμμιστεί με τις ενδείξεις του εργαλείου κοπής. Ασφαλίστε τον κινητήριο τροχό γυρνώντας το μοχλό προς τα πίσω.

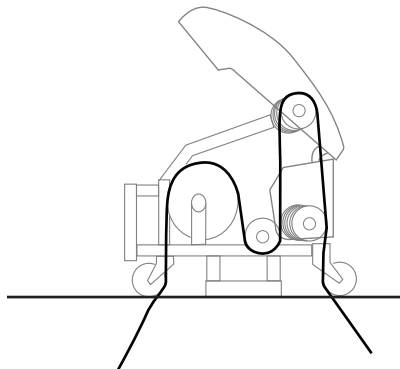
Συνήθως χρησιμοποιείται μόνο ένα σετ τροχών στο πρώτο στάδιο της κοπής.



- 5 Περάστε το σύρμα γύρω από τον κινητήριο τροχό και προς τα έξω μέσα από την τρύπα του δεύτερου περιστρεφόμενου τροχού. Ο περιστρεφόμενος τροχός μπορεί να περιστραφεί και να κλειδώσει στην επιθυμητή θέση εάν γυρίσετε τους μοχλούς με τη σήμανση (A).



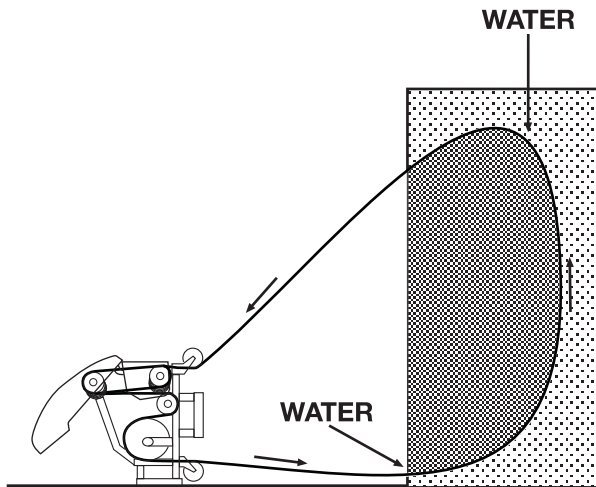
- 6 Πριν συνδέσετε τους συνδέσμους του σύρματος, πρέπει να περιστρέψετε το σύρμα 1 έως 2 φορές ανά μέτρο σύρματος που θα χρησιμοποιήσετε. Είναι σημαντικό να περιστρέψετε το σύρμα προς την ίδια κατεύθυνση όπως η κλώση του. Έτσι επιτυγχάνεται όσο το δυνατό ομοιόμορφη φθορά στα στοιχεία διαμαντιού του σύρματος.
- 7 Ασφαλίστε το σύρμα με έναν πείρο. Εάν δεν υπάρχουν ακραία περιβλήματα στο σύρμα, πρέπει να τα τοποθετήσετε πάνω στο σύρμα. Πρέπει να χρησιμοποιήσετε ειδική πένσα σύρματος. Εάν δεν είστε βέβαιος για το μοντέλο που πρέπει να χρησιμοποιήσετε, επικοινωνήστε με τον αντιπρόσωπο της Husqvarna.
- 8 Όταν το καλώδιο τοποθετηθεί σωστά πρέπει να περνά από το μηχάνημα όπως φαίνεται στο παρακάτω σχήμα:



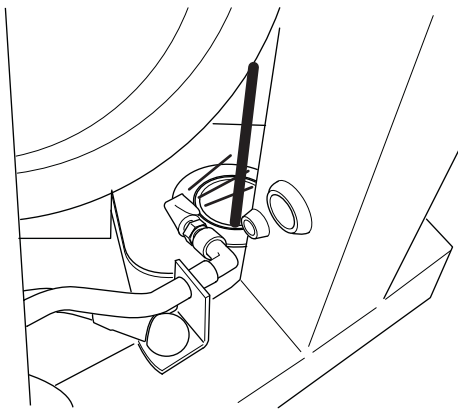
## Τοποθέτηση νερού ψύξης

**ΣΗΜΗΙΩΣΗ!** Για να επιτευχθεί κατάλληλη ψύξη του καλωδίου με νερό κατά την κοπή, είναι σημαντικό να προσαρμόσετε τη θέση του νερού ψύξης κατά την κοπή του υλικού. Να θυμάστε πάντα να σταματάτε το μηχάνημα κατά τη διαδικασία αυτή.

Το Husqvarna CS 2512 φέρει δυο μονάδες εξόδου νερού ψύξης. Ιδανικά, στις εξόδους αυτές μπορούν να τοποθετηθούν μπεκ νερού της Husqvarna. Τα μπεκ νερού τοποθετούνται στη συνέχεια στο σημείο από το οποίο το σύρμα εισέρχεται στο σκυρόδεμα. Με τον τρόπο αυτό το σύρμα παίρνει μαζί το νερό μέσα στο σημείο κοπής. Η σκόνη σκυροδέματος συγκρατείται και το σύρμα ψύχεται επαρκώς.



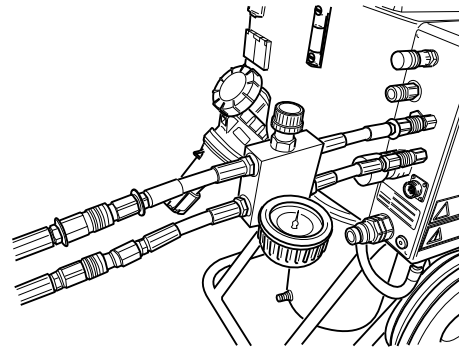
Ηπιπλέον του νερού ψύξης των μπεκ, το σύρμα ψεκάζεται μέσα στους δυο περιστρεφόμενους τροχούς του μηχανήματος. Με τον τρόπο αυτό το σύρμα καθαρίζει όσο το δυνατό περισσότερο, και το εργαλείο κοπής υφίσταται λιγότερες απώλειες λόγω τριβής και αποδίδει πιο αποτελεσματικά καθώς το σύρμα καθαρίζεται.



## Συνδέστε την υδραυλική μονάδα

Αφού το εργαλείο κοπής έχει συναρμολογηθεί καταλλήλως, πρέπει να συνδεθεί σε υδραυλική μονάδα. Το Husqvarna CS 2512 έχει σχεδιαστεί για χρήση μαζί με τις μονάδες Husqvarna PP 455 ή Husqvarna RC 455.

- 1 Ηλέγξτε ότι η υδραυλική μονάδα είναι συνδεδεμένη με την παροχή ισχύος.
- 2 Συνδέστε το νερό ψύξης στον κινητήρα της υδραυλικής μονάδας.
- 3 Ηλέγξτε ότι η οθόνη στο τηλεκοντρόλ γράφει "ΣΥΝΔΗΣΤΗ ΤΗΝ ΥΠΟΔΟΧΗ ΣΩΛΗΝΑ". Εάν δεν υπάρχει αυτή η ένδειξη ακολουθήστε τις οδηγίες των Ηγχειριδίων Χειριστή για τα μηχανήματα PP 455E ή RC 455.
- 4 Τοποθετήστε τη μονάδα μείωσης πίεσης στην υδραυλική μονάδα σύμφωνα με τις οδηγίες της μονάδας.
- 5 Συνδέστε τους δύο μικρότερους υδραυλικούς σωλήνες στη μονάδα μείωσης πίεσης. Οι σωλήνες στην υποδοχή σωλήνων με σήμανση κόκκινου δίσκου στη σύνδεση πρέπει να συνδέονται στον εύκαμπτο σωλήνα του μπλοκ μείωσης πίεσης που διαθέτει και αυτός ένα δίσκο.



- 6 Ασφαλίστε τις συζεύξεις με περιστροφή του περιβλήματος στη σύζευξη, έτσι ώστε η εσοχή να απομακρύνεται από τη σφαίρα.
- 7 Τοποθετήστε τους δυο σωλήνες που έχετε συνδέσει στη μονάδα μείωσης πίεσης με τους σωλήνες στον κύλινδρο τροφοδοσίας του εργαλείου κοπής. Οι σωλήνες στην υποδοχή σωλήνων με σήμανση κόκκινου δίσκου στη σύνδεση πρέπει να συνδέονται στον σωλήνα του εργαλείου κοπής που διαθέτει επίσης δίσκο.
- 8 Συνδέστε το σωλήνα νερού στο σημείο εισερχόμενου νερού στο εργαλείο κοπής.
- 9 Τοποθετήστε πρώτα τους δύο μεγάλους υδραυλικούς σωλήνες στη μονάδα και μετά στους συνδέσμους του κινητήρα του εργαλείου κοπής. Ασφαλίστε τις συζεύξεις με περιστροφή του περιβλήματος στη σύζευξη, έτσι ώστε η εσοχή να απομακρύνεται από τη σφαίρα.

Εάν προκύψει εμπλοκή των συνδέσμων κατά την συναρμολόγηση, αφαιρέστε τους πλήρως πριν την επανατοποθέτηση.

Βεβαιωθείτε ότι οι σύνδεσμοι στους σωλήνες που δεν χρησιμοποιούνται δεν βρίσκονται σε άμεση επαφή με το έδαφος.

Να διατηρείτε πάντα τους συνδέσμους όσο το δυνατό πιο καθαρούς. Ένας καθαρός σύνδεσμος έχει μεγαλύτερη διάρκεια ζωής.



# ΕΚΚΙΝΗΣΗ ΚΑΙ ΣΤΑΜΑΤΗΣΗ

## Πριν την εκκίνηση

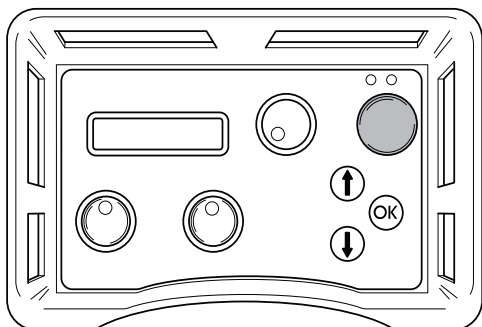
- Περιφράξτε την περιοχή προς κοπή για να μην τραυματιστούν τρίτα άτομα ή να παρενοχληθεί ο χειριστής.
- Βεβαιωθείτε ότι όλες οι υδραυλικές σωλήνες και συνδέσεις είναι ανέπαφες και σωστά τοποθετημένες, και ότι η υδρόψυξη έχει συνδεθεί και ενεργοποιηθεί κανονικά.

## Ηκκίνηση

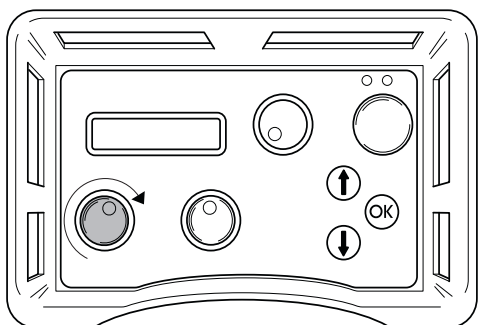
**ΣΗΜΗΙΩΣΗ!** Για να επιτευχθεί κατάλληλη ψύξη του καλωδίου με νερό κατά την κοπή, είναι σημαντικό να προσαρμόσετε τη θέση του νερού ψύξης κατά την κοπή του υλικού. Να θυμάστε πάντα να σταματάτε το μηχάνημα κατά τη διαδικασία αυτή.

Όταν συναρμολογήσετε ολόκληρο τον εξοπλισμό μπορείτε να ξεκινήσετε την κοπή. Για να αποδίδει όσο το δυνατό περισσότερο το εργαλείο κοπής πρέπει η λειτουργία του να ξεκινήσει ως εξής:

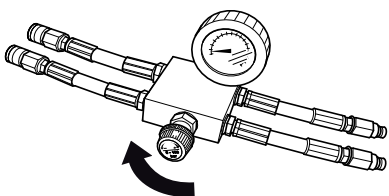
- 1 Κλείστε τη βαλβίδα στο μπλοκ μείωσης πίεσης, στρέφοντας το κουμπί αριστερόστροφα μέχρι να σταματήσει και έπειτα δύο στροφές προς τα πίσω.
- 2 Ηκκινήστε το ηλεκτρικό μοτέρ πατώντας το πράσινο κουμπί του τηλεχειριστηρίου μία φορά.



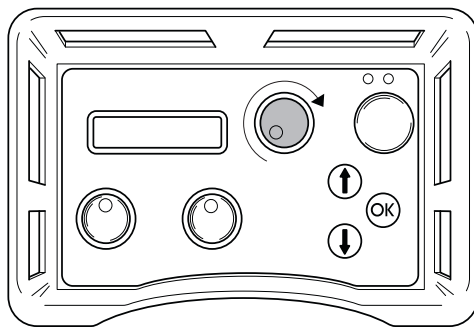
- 3 Ορίστε τη ροή τροφοδοσίας στη μονάδα στο μέγιστο, στρέφοντας το στοιχείο ελέγχου στο τηλεχειριστήριο δεξιόστροφα.



- 4 Τεντώστε το σύρμα στρέφοντας προσεκτικά το κουμπί δεξιόστροφα στο μπλοκ μείωσης πίεσης, μέχρι το σύρμα να τεντωθεί αρκετά. Μην ξεχνάτε να ελέγχετε πάντα ότι το σύρμα έχει σωστή έδραση σε όλους τους τροχούς του πριονιού.



- 5 Ηκκινήστε το μηχανισμό κίνησης του σύρματος στρέφοντας το στοιχείο ελέγχου για την περιστροφή του μοτέρ στο τηλεχειριστήριο δεξιόστροφα.



- 6 Αυξήστε προσεκτικά την ταχύτητα του μοτέρ, στρέφοντας το στοιχείο ελέγχου για την περιστροφή του μοτέρ. Μια κατάλληλη πίεση εργασίας κατά την κοπή, κυμαίνεται συνήθως ανάμεσα στα 100 και στα 130 bar, ποικίλλει όμως ανάλογα με τον αριθμό των συστημάτων τροχών που χρησιμοποιούνται στο χώρο αποθήκευσης, την ποσότητα του σύρματος που χρησιμοποιείται και τη σκληρότητα του υλικού προς κοπή.
- 7 Καθώς το υλικό κόβεται, η πίεση εργασίας πέφτει, κάτι που εμφανίζεται στην οθόνη και ο χώρος αποθήκευσης πρέπει έπειτα να τεντωθεί. Ηκτελέστε αυτήν την ενέργεια, στρέφοντας το κουμπί στο μπλοκ μείωσης πίεσης δεξιόστροφα.
- 8 Η τάση εξόδου στο χώρο αποθήκευσης προβάλλεται από μια ένδειξη στη μηχανή (εμφανίζεται στην ελάχιστη θέση). Όταν ο κύλινδρος του χώρου αποθήκευσης έχει τεντωθεί πλήρως, η λειτουργία του μηχανήματος πρέπει να διακοπεί και το σύρμα πρέπει να είναι τυλιγμένο γύρω από ένα νέο σύστημα τροχών. Έπειτα συνεχίστε την κοπή, όπως παραπάνω.

## Σταμάτημα

- Ηλαττώστε την ταχύτητα στο σύρμα και αφήστε το μοτέρ να σταματήσει τελείως.
- Απενεργοποιήστε το ηλεκτρικό μοτέρ, πατώντας το πράσινο κουμπί του τηλεχειριστηρίου.

## Αποσυναρμολόγηση του κόπτη

- Αποσυνδέστε τα εισερχόμενα καλώδια από την υδραυλική μονάδα.
- Αποσυνδέστε τους υδραυλικούς σωλήνες και τον σωλήνα νερού από τη μονάδα κόπτη.
- Ανασηκώστε τον βραχίονα του χώρου διάταξης περιέλιξης.

Τα άλλα βήματα εκτελούνται με την αντίστροφη σειρά της συναρμολόγησης.

## Καθαρισμός

**ΣΗΜΗΙΩΣΗ!** Μην χρησιμοποιείτε δακτύλιο υψηλής πίεσης, για να καθαρίσετε τον κόπτη.

Το εργαλείο κοπής πρέπει να καθαρίζεται μόλις ολοκληρωθεί η κοπή. Είναι σημαντικός ο καθαρισμός όλου του εξοπλισμού του εργαλείου κοπής. Καλό θα ήταν να αποσυνδέσετε τον σωλήνα νερού από τον βραχίονα στήριξης και να τον χρησιμοποιήσετε για πλύσιμο της μονάδας κοπής. Εάν είναι απαραίτητο, μπορείτε να χρησιμοποιήσετε την παρεχόμενη βούρτσα καθαρισμού ή παρόμοιο εργαλείο για να καθαρίσετε τον εξοπλισμό. Μην χρησιμοποιείτε δακτύλιο υψηλής πίεσης, για να καθαρίσετε το εργαλείο κοπής.

## Συντήρηση



**ΠΡΟΣΟΧΗ!** Να αποσυνδέετε πάντοτε το μηχάνημα από τους υδραυλικούς σωλήνες πριν από έλεγχο και/ή συντήρηση.

Ο χρήστης επιτρέπεται να κάνει μόνο όσες εργασίες επισκευής και συντήρησης περιγράφονται σε αυτό το εγχειρίδιο χρήσης. Περαιτέρω εργασίες πρέπει να εκτελούνται μόνο από εξουσιοδοτημένο συνεργείο επισκευών.

Ηπιπλέον της καθημερινής συντήρησης, όπως καθαρισμός και λίπανση, το μηχάνημα πρέπει να υποβάλεται σε σέρβις. Μετά από 50 ώρες κοπής, το μηχάνημα πρέπει να υποβάλεται σε σέρβις σε εργαστήριο πιστοποιημένο από τη Husqvarna. Στη συνέχεια, πρέπει να πραγματοποιείται σέρβις κάθε 100 ώρες λειτουργίας. Το σέρβις είναι σημαντικό προκειμένου ως χρήστης να έχετε ένα μηχάνημα που δουλεύει αποτελεσματικά για όσο το δυνατόν μεγαλύτερο χρονικό διάστημα.

## Λίπανση

Για να κινείται το σύρμα με όσο το δυνατό λιγότερη τριβή, οι άξονες της διάταξης περιέλιξης πρέπει να γρασοθούν. Τοποθετήστε γράσο μετά από 5-10 ώρες λειτουργίας. Χρησιμοποιήστε Canadian Petroleum OG2 ή παρόμοιο γράσο.

## Ηπισκευές



**ΠΡΟΣΟΧΗ!** Όλα τα είδη των επισκευών πρέπει να γίνονται αποκλειστικά από εξουσιοδοτημένους τεχνικούς. Αυτό πρέπει να γίνεται για να μην εκτεθούν οι χειριστές σε μεγάλους κινδύνους.

# ΤΗΧΝΙΚΑ ΣΤΟΙΧΗΙΑ

## CS 2512

|   |              |
|---|--------------|
| Ισχύς κινητήριου τροχού (με PP 455), kW                             | 20           |
| Ροή υδραυλικού λαδιού, l/min / gpm                                  | 65/17        |
| Μέγιστε. υδραυλική πίεση, bar/psi                                   | 230/3400     |
| Μέγιστη συνιστώμενη υδραυλική πίεση κατά την κοπή, bar/psi          | 130/1900     |
| Μέγιστο μήκος σύρματος στη διάταξη περιέλιξης (2,4 μ/σετ τροχών), μ | 12           |
| Διαστάσεις, διπλωμένο χερούλι και προστατευτικό (Μ x Π x Υ), χιλ.   | 1150x750x980 |
| Βάρος, kg/lbs   | 150/330      |
| Ταχύτητα σύρματος στη σχέση 1, m/s / ft/s                           | 20/66        |
| Ταχύτητα σύρματος στη σχέση 2, m/s / ft/s                           | 25/82        |
| <b>Ηκπομπές θορύβου (βλ.σεμ. 1)</b>                                 |              |
| Μετρημένη ηχητική στάθμη σε dB(A)                                   | 94           |
| Ηγγυημένη ηχητική στάθμη L <sub>WA</sub> dB(A)                      | 95           |
| <b>Στάθμες θορύβου (βλ. σεμ. 2)</b>                                 |              |
| Ισοδύναμη εχθετική πίεση στο αυτί του χειριστή, dB(A)               | 83           |

Σημείωση 1: Οι εκπομπές θορύβου στο περιβάλλον ελέγχονται ως εχθετική ισχύς (LWA) σύμφωνα με το πρότυπο EN 15027/A1.

Σημείωση 2: Ηπίπεδο θορύβου σύμφωνα με το πρότυπο EN 15027/A1. Τα καταγεγραμμένα στοιχεία για τη στάθμη πίεσης θορύβου έχουν μία τυπική στατιστική διασπορά (τυπική απόκλιση) της τάξης του 1.0 dB(A).

## Ισχύς διάταξης περιέλιξης

|                                    | Αριθμός ζευγών τροχών της διάταξης περιέλιξης |     |      |      |      |
|------------------------------------|---|-----|------|------|------|
|                                    | 1   | 2   | 3    | 4    | 5    |
| <b>ΗΛΑΧ. μήκος στο μηχάνημα, m</b> | 3,4   | 4,4 | 5,5  | 6,5  | 7,5  |
| <b>Μήκος απορρόφησης, μ</b>        | 2,4   | 4,8 | 7,2  | 9,6  | 12   |
| <b>ΜΗΓ. μήκος στο μηχάνημα, μ</b>  | 5,8   | 9,2 | 12,7 | 16,1 | 19,5 |

## Συνιστώμενα σύρματα

Η Husqvarna συνιστά τη χρήση των παρακάτω συρμάτων:

|                 |   |
|-----------------|---|
| Husqvarna C710C | Το Husqvarna C710C είναι γαλβανισμένο σύρμα που έχει αναπτυχθεί για χρήση κατά την κοπή σκυροδέματος υψηλής ενίσχυσης. Τα τμήματα αποτελούνται από περισσότερα διαμάντια και έχουν μικρότερο διάμετρο (9,5χιλ) που σημαίνει ότι η κοπή του σύρματος είναι πιο αποτελεσματική. Η μικρή διάμετρος σημαίνει επίσης ότι το C710C μπορεί να χρησιμοποιηθεί για την ολοκλήρωση δύσκολων εργασιών κοπής. |
| Husqvarna C750C | Το Husqvarna C750C είναι ένα ολοστρόγγυλο σύρμα το οποίο έχει κατασκευαστεί για χρήση κατά τη χρήση ενισχυμένου σκυροδέματος. Το σύρμα έχει σχεδιαστεί για χρήση με εργαλεία κοπής με ισχύ απόδοσης μεταξύ 10 και 25 kW.  |
| Husqvarna C760C | Αυτό είναι το καλύτερο σύρμα της Husqvarna: η μακρά διάρκεια ζωής, η υψηλή απόδοση κοπής και η υψηλή αντίσταση χαρακτηρίζουν το σύρμα αυτό. Το Husqvarna C760C μπορεί να χρησιμοποιηθεί για κοπή όλων των τύπων ενισχυμένου σκυροδέματος, ακόμα και όταν η εργασία είναι υψηλών απαιτήσεων, για παράδειγμα σε εργασίες κοπής σε γέφυρες.  |
| Husqvarna C790C | Η τμηματική αντοχή του σύρματος αυτού καθιστά το Husqvarna C790C ως την καλύτερη επιλογή κατά την κοπή μαλακών υλικών όπως το κονίαμα και το ελαφρώς ενισχυμένο σκυρόδεμα ασβεστόλιθου.   |
| Husqvarna C575J | Το Husqvarna C575J είναι σύρμα με γαλβανισμένα τμήματα 15 χιλ.  |
| C1200M          | Το Husqvarna C1200M είναι σύρμα κατασκευασμένο για χρήση σε εργασίες κοπής χάλυβα. Το σύρμα έχει σχεδιαστεί για χρήση σε εξαιρετικά απαιτητικές καταστάσεις. Η χρήση των πλέον σύγχρονων τεχνικών θερμικής σύνδεσης έχει αποδώσει μεγάλα πλεονεκτήματα όσον αφορά στα επίπεδα κοπής και το χρόνο ζωής. Το σύρμα παρέχεται με ενωμένα ή ελεύθερα άκρα.   |

Για περισσότερες πληροφορίες σχετικά με τα διάφορα εργαλεία της Husqvarna, επικοινωνήστε με τον αντιπρόσωπο της Husqvarna στη περιοχή σας.

## ΗΚ–Βεβαίωση συμφωνίας

(Ισχύει μόνο στην Ευρώπη)

Η **Husqvarna AB**, SE-433 81 Göteborg, Σουεδία, τηλ: +46-31-949000, πιστοποιεί υπ' ευθύνης της ότι το **Husqvarna CS 2512**, με αριθμούς σειράς έτους κατασκευής το 2010 και εφεξής (το έτος αναγράφεται ρετά σταν πινακίδα κατασκευαστή, μαζί με τον αριθμό σειράς), πληροί τις προδιαγραφές της ΚΟΙΝΟΤΙΚΗΣ ΟΔΗΓΙΑΣ:

- με εμερομενία 17 Μαΐου 2006 "σχετικά με τα μηχανήματα" **2006/42/EK**

Ηφαρμόστηκαν τα εξής πρότυπα: EN ISO 12100:2003, EN 15027/A1:2009, EN 982/A1:2008.

Husqvarna 29 Δεκεμβρίου 2009



Henric Andersson

Αντιπρόεδρος, Προϊστάμενος Τμήματος Δισκοπρίονων και Ηξοπλισμού Κατασκευών

Husqvarna AB

(Ηξουσιοδοτεμένος αντιπρόσωπος της Husqvarna AB και υπεύθυνος για τεν τεχνική τεκμερίωση.)





**IT - Istruzioni originali, PT - Instruções originais**  
**NL - Originele instructies, GR - Αρχικές οδηγίες**

**1153423-30**



**2010-03-10**