

FR Manuel d'utilisation

Lire attentivement le manuel d'utilisation pour en comprendre le contenu avant d'utiliser Dimas DS 40 Gyro.

DE Bedienungsanweisung

Lesen Sie die Bedienungsanweisung sorgfältig durch und machen Sie sich mit dem Inhalt vertraut, bevor Sie das Gerät benutzen.

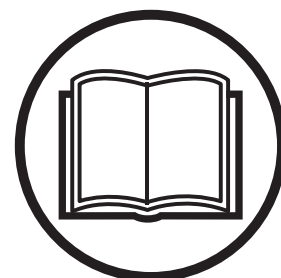
NL Gebruiksaanwijzing

Neem de gebruiksaanwijzing grondig door en gebruik de machine niet voor u alles duidelijk heeft begrepen.

IT Istruzioni per l'uso

Prima di usare la macchina, leggere per intero le istruzioni per l'uso e accertarsi di averne compreso il contenuto.

DS 40 Gyro



FR DE NL IT

IT **Indice**

Simbologia.....	2
Istruzioni generali di sicurezza	6
Presentazione	14
Dati tecnici.....	15
Identificazione delle parti.....	16
Istruzioni per il montaggio	17
Foratura.....	18
Manutenzione.....	24
Dichiarazione di conformità CE.....	25

DE **Inhalt**

Symbolerklärung	3
Sicherheitsvorschriften	8
Vorstellung.....	14
Technische Daten.....	15
Was ist was?	16
Montageanleitung.....	17
Bohren.....	18
Wartung.....	24
EU-Konformitätserklärung	25

FR **Sommaire**

Explication des symboles	4
Consignes de sécurité.....	10
Présentation	14
Caractéristiques techniques	15
Quels sont les composants?	16
Instructions de montage	17
Forage	18
Entretien.....	24
Déclaration de conformité EU	25

NL **Inhoudsopgave**

Verklaring van de symbolen	5
Veiligheidsinstructies	12
Presentatie	14
Technische gegevens.....	15
Wat is wat?	16
Montageinstructies	17
Boren.....	18
Onderhoud	24
EG-verklaring van overeenstemming.....	25

IT Simbologia



Leggere tutte le istruzioni per l'uso prima di utilizzare o eseguire interventi di assistenza alla macchina.



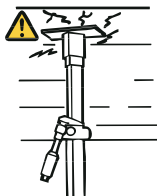
Leggere, comprendere e seguire tutte le avvertenze e le istruzioni riportate nel presente libretto e sulla macchina.



Indossare sempre occhiali protettivi, protezioni acustiche, elmetto, mascherina, guanti, pantaloni e stivali quando si utilizza la macchina. Accertarsi di disporre di una cassetta del pronto soccorso nelle immediate vicinanze.



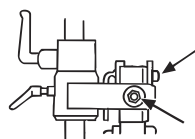
Questo prodotto è conforme alle direttive CE vigenti.



Controllare che il soffitto abbia una portata sufficiente. Si consiglia di scegliere un soffitto massiccio.



Controllare che la forcella ingrani il tubo interno e serrare con una chiave da 24 mm.

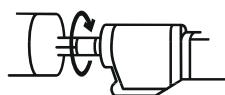


Serrare il dado con una chiave da 30 mm. Controllare il dado di bloccaggio dell'impugnatura a L. Serrare finché non si incontra resistenza, assicurandosi che la regolazione non possa essere modificata dalle vibrazioni legate alla foratura in orizzontale.

MAX Ø 150 mm/6 in



La foratrice deve essere adatta e adeguata alle dimensioni della punta. Diametro max della punta 150 mm.



Senso di rotazione

La foratrice deve essere adatta e adeguata alle dimensioni della punta.

La foratrice deve essere conforme alle disposizioni vigenti, alle direttive CE e alle norme nazionali.

Vedere il libretto istruzioni della foratrice.

Esempio di foratrice adatta:
Husqvarna DM 225

DE Symbolerklärung



Vor der Benutzung des Geräts und vor dem Einleiten von Servicemaßnahmen bitte die gesamte Bedienungsanleitung lesen.



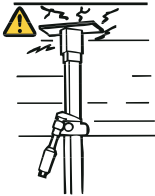
Alle Warnungen und Anweisungen in dieser Anleitung und auf dem Gerät müssen gelesen, verstanden und befolgt werden.



Bei der Benutzung der Maschine grundsätzlich Augenschutz, Gehörschutz, Helm, Mundschutz, Handschuhe, Hose und Stiefel tragen. Der Erste-Hilfe-Kasten muss sich immer in Reichweite befinden.



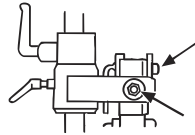
Dieses Produkt entspricht den geltenden EG-Richtlinien.



Sicherstellen, dass die Decke hält. Die Decke muss massiv sein.



Sicherstellen, dass die Gabel um das Innenrohr greift, mit einem 24-mm-Schraubenschlüssel anziehen.



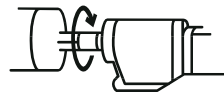
Die Mutter mit einem 30-mm-Schraubenschlüssel anziehen.

Die Sicherungsmutter am L-Griff überprüfen. Festziehen, bis ein Widerstand zu spüren ist und sie sich durch die Vibrationen beim Horizontalbohren nicht mehr verändern kann.

MAX Ø 150 mm/6 in



Eine für die Größe geeignete Bohrmaschine wählen. Max. Bohrdurchmesser 150 mm.



Drehrichtung

Eine für die Größe geeignete Bohrmaschine wählen.

Die Bohrmaschine muss den geltenden Bestimmungen, den EU- und nationalen Anforderungen entsprechen.

Nähere Informationen enthält die Bedienungsanleitung für Ihre Bohrmaschine.

Beispiel für eine geeignete Bohrmaschine: Husqvarna DM 225

FR Explication des symboles



Lire le manuel d'utilisation en entier avant toute utilisation ou entretien de la machine.



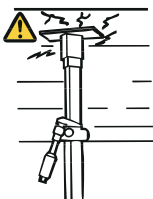
Lire, assimiler et respecter tous les avertissements et toutes les instructions présentés dans ce manuel d'utilisation et sur la machine.



Toujours porter des protections pour les yeux et les oreilles, un casque, un masque, des gants, des pantalons et des bottes de protection lors de toute utilisation de la machine. Une trousse de premiers soins doit toujours être à portée de main.



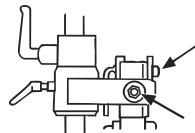
Ce produit est conforme à la directive CE en vigueur



Contrôler la résistance du toit. Le toit doit être solide.



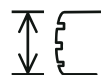
Contrôler que la fourche agrippe le tube intérieur et serrer à l'aide d'une clé de 24 mm.



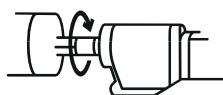
Bloquer l'écrou à l'aide d'une clé de 30 mm.

Contrôler le contre-écrou sur la poignée en L. Serrer jusqu'à ce qu'il ne puisse presque plus bouger et de manière à ce que son réglage ne soit pas modifié par les vibrations en cas de perçage horizontal.

MAX Ø 150 mm/6 in



La perceuse doit être appropriée et adaptée aux dimensions du perçage à effectuer. Diamètre de perçage max. 150 mm.



Sens de rotation

La perceuse doit être appropriée et adaptée aux dimensions du perçage à effectuer.

La perceuse doit être conforme aux directives en vigueur, aux normes UE et aux normes nationales.

Consulter le manuel d'utilisation de la perceuse utilisée
Exemple de perceuse appropriée :
Husqvarna DM 225

NL Verklaring van de symbolen



Lees de hele gebruiksaanwijzing voor u de machine gebruikt of servicemaatregelen uitvoert.



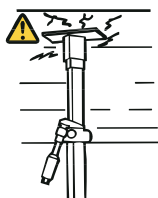
Lees, begrijp en volg alle waarschuwingen en instructies in deze gebruiksaanwijzing en op de machine.



Draag altijd oogbescherming, gehoorbescherming, helm, adembescherming, broek en laarzen wanneer u de machine gebruikt. Er moet altijd een EHBO-trommel aanwezig zijn.



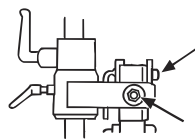
Dit product voldoet aan de geldende EU-richtlijnen.



Controleer of het plafond stevig genoeg is. Het plafond moet massief zijn.



Controleer of de vork de binnenleiding pakt, zet vast met een 24 mm sleutel.



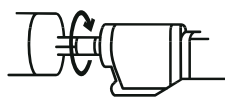
Zet de moer vast met een 30 mm sleutel.

Controleer de borgmoer op de L-handgreep. Draai vast tot het zwaar gaat, zodat ze niet losraakt door de trillingen tijdens horizontaal boren.

MAX Ø 150 mm/6 in



De boormachine moet geschikt zijn en aangepast aan de boorgrootte. Max. boordiameter 150 mm.



Rotatierichting.

De boormachine moet geschikt zijn en aangepast aan de boorgrootte.

De boormachine moet voldoen aan de geldende bepalingen, EU-eisen en nationale eisen.

Kijk in het instructieboek van uw boormachine.

Voorbeeld van een geschikte boormachine: Husqvarna DM 225.

IT Istruzioni generali di sicurezza

Queste istruzioni per l'uso sono pensate per aiutare l'operatore a utilizzare l'attrezzatura in modo sicuro e forniscono informazioni sulle procedure corrette di manutenzione. Le attrezzature sono progettate per essere utilizzate in applicazioni industriali da operatori esperti. Leggere attentamente le istruzioni per l'uso prima di utilizzare l'attrezzatura.

Se dopo la lettura delle istruzioni per l'uso restano dubbi in merito ai rischi collegati all'uso dell'attrezzatura, non utilizzarla. Rivolgersi al rivenditore per qualsiasi informazione.

Queste istruzioni generali di sicurezza descrivono solamente le basi per un uso sicuro. Nelle istruzioni generali di sicurezza non è possibile descrivere a pieno tutte le situazioni di pericolo che possono insorgere durante l'uso dell'attrezzatura. In ogni caso si possono prevenire incidenti impiegando sempre il buon senso.

In fase di progettazione e produzione dei prodotti Husqvarna, è stata data particolare importanza alla sicurezza, oltre che all'efficienza e alla facilità d'uso. Affinché l'attrezzatura resti sicura, osservare i seguenti punti:

1. Leggere le istruzioni per l'uso e comprenderne il contenuto prima di utilizzare o eseguire interventi di manutenzione alle macchine. Se l'operatore non è in grado di leggere le istruzioni per l'uso, il proprietario è tenuto a spiegarne il contenuto all'operatore.
2. Tutti gli operatori devono essere addestrati all'uso della macchina. Il proprietario è tenuto a fornire questo addestramento agli operatori.
3. Accertarsi che le macchine siano in buono stato prima di utilizzarle.
4. Persone e animali possono distrarre e fare perdere il controllo delle macchine. Mantenere la concentrazione e l'attenzione sul lavoro da svolgere.
5. Non lasciare mai la macchina incustodita. La testa di foratura rotante può provocare gravi danni.
6. Prestare attenzione a non restare impigliati in parti mobili con indumenti, capelli e gioielli.
7. Estranei nell'area di lavoro possono subire danni. Pertanto, non avviare mai la macchina senza essersi accertati che non ci siano persone o animali nell'area di lavoro. All'occorrenza, transennare l'area di lavoro.
8. Impiegare dispositivi di protezione personale adatti, quali elmetto, scarpe protettive, occhiali protettivi e protezioni acustiche.
9. Lavori vicino a condotte elettriche:
Quando si utilizzano attrezzi idraulici sopra o vicino a condotte elettriche, utilizzare flessibili idraulici omologati che riportano la marcatura "non elettroconduttori". L'utilizzo di flessibili di altro tipo può provocare gravi lesioni personali o morte. In caso di sostituzione, utilizzare flessibili di tipo "non elettroconduttore". Controllare periodicamente l'isolamento elettrico dei flessibili nel rispetto delle relative istruzioni.
10. Verificare accuratamente di non forare condotte elettriche o idriche nascoste.
11. Lavori vicino a condotte del gas:
Verificare sempre e tracciare la posizione delle condotte del gas. La foratura vicino a condotte del gas costituisce sempre un pericolo. Prevenire la formazione di scintille durante il taglio, perché sussiste pericolo di esplosione. Mantenere la concentrazione e l'attenzione sul lavoro da svolgere. La negligenza può provocare gravi lesioni personali o morte.
12. Non utilizzare mai un supporto danneggiato.
13. Controllare che attacchi a muro e rotaie siano bloccati correttamente.
14. Durante la foratura, accertarsi che vi sia un collega nelle vicinanze, in grado di chiamare aiuto in caso di incidente.
15. Non utilizzare l'attrezzatura se non funziona correttamente.
16. Non effettuare mai modifiche ai dispositivi di sicurezza. Verificarne periodicamente il funzionamento.
17. Rispettare sempre le norme di prevenzione degli infortuni, altre norme di sicurezza generiche e le disposizioni di medicina del lavoro.
18. Accertarsi di disporre sempre di una cassetta del pronto soccorso nelle immediate vicinanze quando si utilizza l'attrezzatura.
19. Tenere sempre mani e piedi a debita distanza dalle parti in rotazione.
20. Mantenere tutte le parti in buono stato e verificare che tutti gli elementi di fissaggio siano serrati correttamente.
21. Rimessare le macchine in locali chiusi e fuori dalla portata di bambini o adulti non addestrati all'uso della macchina.
22. Controllare sempre il retro della parete/del piano da cui sbucherà la testa di foratura durante la foratura passante. Mettere in sicurezza/transennare l'area per prevenire danni a persone o cose.

23. Considerare il pericolo di incendio legato a formazione di scintille e sviluppo di calore. Se non sono state definite norme antincendio locali per foratrici, troncatrici o levigatrici, attenersi alle disposizioni applicabili alla saldatura ad arco.
24. Assicurare una sufficiente illuminazione del luogo di lavoro.
25. Evitare qualsiasi contatto con superfici a massa.
26. Assumere una posizione stabile ed equilibrata durante la foratura.
27. Spegnerne sempre la macchina prima di qualsiasi spostamento.
28. Mantenere il luogo di lavoro pulito e in ordine.
29. Accertarsi che l'attrezzatura sia fissata correttamente prima di iniziare la foratura.
30. Sottoporre l'attrezzatura alla manutenzione prevista. Mantenere attrezzatura e macchina pulite da sporcizia e ingrassate, in modo da garantirne la sicurezza e la precisione.
31. Attenzione! Accertarsi che la foratrice e la punta siano smontate durante le operazioni di montaggio/regolazione e smontaggio dell'attrezzatura.
32. Raccogliere sempre l'acqua in appositi recipienti.

**AVVERTENZA!**

Impiegare sempre abbigliamento protettivo e dispositivi di protezione personale omologati. Abbigliamento protettivo e dispositivi di protezione non possono eliminare il pericolo di incidente ma, impiegando l'abbigliamento e l'attrezzatura giusti, si può ridurre la gravità di eventuali danni in caso di incidente. Rivolgersi al rivenditore per raccomandazioni su abbigliamento protettivo e dispositivi di protezione personale omologati.

**AVVERTENZA!**

Questa attrezzatura non deve essere modificata per nessun motivo senza il consenso del produttore. Modifiche non autorizzate possono provocare lesioni personali gravi o morte.

**AVVERTENZA!**

Se utilizzata in modo improprio o non corretto, l'attrezzatura può essere pericolosa e causare gravi lesioni personali o morte. È estremamente importante leggere queste istruzioni per l'uso e comprenderne il contenuto prima di utilizzare l'attrezzatura.

IMPORTANTE!

DS 40 Gyro è destinato solamente a foratrici elettriche monofase rivestite. Assieme a DS 40 Gyro si possono utilizzare punte del diametro massimo di 150 mm. L = 600 mm.

Per il fissaggio della colonna di foratura, nel caso di foratura di pareti o soffitti, è necessario utilizzare l'attacco a espansione (I) accessorio.

Pag. 19 Fig. 6

Pag. 23 Fig. 14

DE **Sicherheitsvorschriften**

Diese Bedienungsanleitung erläutert Ihnen die sichere Benutzung dieser Ausrüstung. Außerdem wird die Wartung der Ausrüstung beschrieben. Diese Ausrüstungen sind für industrielle Anwendungen und die Benutzung durch erfahrene Bediener ausgelegt. Lesen Sie die Bedienungsanleitung sorgfältig, bevor Sie mit der Ausrüstung arbeiten.

Bestehen nach dem Lesen der Bedienungsanleitung weiterhin Unklarheiten zu den Sicherheitsrisiken, die mit dem Einsatz der Ausrüstung verbunden sein können, ist von einer Verwendung abzusehen. Ihr Fachhändler erteilt auf Anfrage gerne weitere Informationen.

Diese Sicherheitsanweisungen gehen nur auf die Grundlagen sicherer Handhabung ein. Die Sicherheitsanweisungen können keine vollständige Darstellung aller möglichen Gefahrensituationen enthalten, die bei der Benutzung der Ausrüstung aufkommen können. Wer jedoch stets den gesunden Menschenverstand einsetzt, kann Unfällen selbst vorbeugen.

Bei der Konstruktion und Herstellung von Husqvarna-Produkten wurde neben der Leistungsfähigkeit und Benutzerfreundlichkeit größtes Gewicht auf die Sicherheit gelegt. Beachten Sie Folgendes, um einen sicheren Betrieb der Ausrüstung zu gewährleisten:

1. Sie müssen den Inhalt dieser Bedienungsanleitung lesen und verstehen, bevor Sie die Maschinen in Betrieb nehmen oder Wartungsarbeiten ausführen. Kann der Bediener diese Anleitung nicht lesen, liegt es im Verantwortungsbereich des Eigentümers, den Bediener über ihren Inhalt zu unterrichten.
2. Sämtliche Bediener müssen für die Benutzung der Maschine ausgebildet sein. Der Eigentümer ist für die Schulung der Bediener verantwortlich.
3. Vor der Benutzung kontrollieren, ob sich die Maschinen in betriebsfähigem Zustand befinden.
4. Menschen und Tiere können den Bediener ablenken und damit zum Verlust der Kontrolle über die Maschinen führen. Konzentration und Fokussierung auf die Aufgabe sind daher stets erforderlich.
5. Die Maschine niemals unbeaufsichtigt lassen. Rotierende Bohrkronen können zu ernsthaften Verletzungen führen.
6. Bitte bedenken, dass Kleidung, langes Haar und Schmuck in beweglichen Teilen hängen bleiben können.
7. Zuschauer innerhalb des Arbeitsbereichs setzen sich Gefahren aus. Daher vor jedem Maschinenstart grundsätzlich sicherstellen, dass weder Personen noch Tiere sich im Arbeitsbereich aufhalten. Gegebenenfalls den Arbeitsbereich mit Absperrungen sichern.
8. Eine geeignete persönliche Schutzausrüstung wie Helm, Sicherheitsschuhe, Augen- und Gehörschutz tragen.
9. Bei Arbeiten in der Nähe elektrischer Leitungen:
Beim Einsatz von Hydraulikwerkzeugen an oder bei elektrischen Leitungen Hydraulikschläuche verwenden, die als "nicht elektrisch leitend" eingestuft und gekennzeichnet sind. Die Verwendung anderer Schläuche kann zu schweren Personenschäden bis hin zur Todesfolge führen. Beim Schlauchwechsel Schläuche vom Typ "nicht elektrisch leitend" benutzen. Die Schläuche sind regelmäßig auf ihre elektrische Isolierfähigkeit zu überprüfen. Dafür gelten gesonderte Anweisungen.
10. Besonders darauf achten, dass nicht durch unter Putz liegende Kabel oder Wasserleitungen gebohrt wird.
11. Bei Arbeiten in der Nähe von Gasleitungen:
Den Arbeitsbereich stets auf das Vorhandensein von Gasleitungen überprüfen und deren Verlauf kennzeichnen. Das Bohren in der Nähe von Gasleitungen stellt eine potenzielle Gefahrensituation dar. Funkenbildung beim Sägen vermeiden, andernfalls besteht Explosionsgefahr. Konzentrieren Sie sich voll auf Ihre Arbeitsaufgabe. Unachtsamkeit kann zu schweren Personenschäden bis hin zum Tod führen.
12. Niemals ein beschädigtes Stativ verwenden.
13. Sicherstellen, dass Wandbefestigungen und Schiene ordnungsgemäß verankert sind.
14. Beim Bohren muss stets eine weitere Person anwesend sein, die bei Unfällen Hilfestellung leisten kann.
15. Die Ausrüstung nur benutzen, wenn sie einwandfrei funktioniert.
16. Niemals die Sicherheitsvorrichtungen ändern. Regelmäßig überprüfen, ob sie einwandfrei funktionieren.
17. Unfallvorbeugende Vorschriften, andere allgemeine Sicherheitsrichtlinien und arbeitsmedizinische Vorgaben stets befolgen.
18. Bei Arbeiten mit der Ausrüstung muss sich ein Erste Hilfe Kasten in der Nähe befinden.
19. Füße und Hände dürfen nicht in den Bereich rotierender Maschinenteile gelangen.
20. Alle Teile in funktionstauglichem Zustand halten und dafür sorgen, dass alle Befestigungsteile sorgfältig festgezogen sind.
21. Die Maschinen in einem verschlossenen Raum abstellen, der für Kinder sowie für Erwachsene ohne besondere Ausbildung für die Verwendung der Maschinen unzugänglich ist.
22. Stets die Rückseite der Wand/darunter liegenden Etage prüfen, wo die Bohrkronen beim Bohren austritt. Sichern bzw. absperren und sicherstellen, dass weder Menschen noch Material zu Schaden kommen.

23. Die Brandgefahr bei Funkenbildung und Wärmeentwicklung beachten. Wenn keine lokalen Brandschutzbestimmungen für Bohr-, Trenn- oder Schleifmaschinen vorliegen, gelten dieselben Bestimmungen wie beim Lichtbogenschweißen.
24. Der Arbeitsplatz muss gut beleuchtet sein.
25. Jeglichen Körperkontakt mit geerdeten Flächen vermeiden.
26. Beim Bohren sicher stehen und auf gutes Gleichgewicht achten.
27. Vor einer Standortveränderung die Maschine ausschalten.
28. Den Arbeitsplatz stets sauber und in Ordnung halten.
29. Vor dem Bohren sicherstellen, dass die Ausrüstung gut verankert ist.
30. Die Ausrüstung immer vorschriftsmäßig warten. Die Ausrüstung sauber halten und einfetten, damit sie sicher und gut funktioniert.
31. ACHTUNG! Bei der Montage/Einstellung und Demontage der Ausrüstung darauf achten, dass Bohrmaschine und Bohrer abmontiert sind.
32. Stets das Wasser in einem Gefäß auffangen.



WARNUNG!

Grundsätzlich zugelassene Schutzkleidung und -ausrüstung verwenden. Schutzkleidung und Schutzausrüstung können die Verletzungsgefahr nicht völlig eliminieren, doch lässt sich der Ernst eventueller Verletzungen durch die richtige Kleidung und angemessene Ausrüstung reduzieren, wenn ein Unglück passiert. Fråga din återförsäljare efter vilka godkända skyddskläder och vilken godkänd skyddsutrustning som rekommenderas.



WARNUNG!

Ohne Zustimmung des Herstellers dürfen keinerlei Änderungen an der Ausrüstung vorgenommen werden, durch die sie von der Originalausführung abweicht. Unerlaubte Änderungen können zu ernsthaften Verletzungen und sogar zum Tode führen.



WARNUNG!

Diese Ausrüstung kann gefährlich sein, wenn sie unachtsam oder unsachgemäß benutzt wird. Schwere Unfälle und im schlimmsten Fall tödliche Verletzungen können die Folge sein. Vor der Benutzung der Ausrüstung muss diese Bedienungsanleitung unbedingt durchgelesen und ihr Inhalt verstanden worden sein.

WICHTIG!

Das DS 40 Gyro eignet sich nur für gekapselte elektrische 1-Phasen-Bohrmaschinen. Der höchstzulässige Bohrdurchmesser im DS 40 Gyro beträgt 150 mm. Max. L=600 mm. Zur zusätzlichen Absicherung der Bohrsäule beim Bohren in Wänden oder Decken kann die als Zubehör erhältliche Expanderhalterung (1) verwendet werden. Seite 19 Abb. 6 Seite 23 Abb. 14

FR Consignes de sécurité

Ce manuel d'utilisation est conçu pour vous aider à utiliser cet équipement en toute sécurité. Il donne aussi des informations sur la maintenance. Les équipements sont conçus pour des applications industrielles et destinés à des opérateurs expérimentés. Lire le manuel d'utilisation attentivement avant de commencer à utiliser l'équipement.

Si l'utilisateur, après la lecture du manuel d'utilisation, n'est pas sûr de comprendre les consignes de sécurité concernant l'utilisation de l'équipement, il doit s'abstenir d'utiliser l'équipement. Contacter le revendeur pour obtenir de plus amples informations.

Ces consignes de sécurité indiquent uniquement les principes de base d'une utilisation de toute sécurité. Une description complète de toutes les situations de danger liées à l'utilisation de l'équipement n'est pas possible dans ces consignes de sécurité. Il est par contre possible de prévenir les accidents en faisant preuve de bon sens.

Lors de la conception et de la fabrication des produits Husqvarna, un soin particulier a été apporté à la sécurité des machines, outre leur efficacité et leur simplicité d'utilisation. Pour que l'équipement demeure de toute sécurité, certains points doivent être respectés:

1. Lire ce manuel d'utilisation et bien en assimiler le contenu avant de commencer à utiliser les machines ou effectuer la maintenance. Il incombe au propriétaire de la machine d'expliquer le contenu du manuel d'utilisation à l'opérateur si ce dernier n'est pas en mesure de le lire.
2. Tous les opérateurs doivent recevoir une formation sur l'utilisation de la machine. Il incombe au propriétaire de garantir que les opérateurs reçoivent une formation.
3. Contrôler que les machines sont en bon état de fonctionnement avant de les utiliser.
4. Des personnes ou des animaux peuvent détourner l'attention de l'opérateur et l'amener à perdre le contrôle des machines. C'est pourquoi l'opérateur doit toujours être attentif et concentré sur son travail.
5. Ne jamais laisser la machine sans surveillance. Lorsqu'il tourne, le trépan augmente le risque de blessures.
6. Attention! Les habits, les cheveux longs et les bijoux peuvent se coincer dans les parties en mouvement.
7. Les spectateurs se trouvant dans la zone de travail peuvent être blessés. Ne jamais démarrer la machine sans avoir vérifié que personne, humain ou animal, ne se trouve dans la zone de travail. Délimiter la zone de travail si nécessaire.
8. Toujours utiliser un équipement de protection adapté tel que un casque, des chaussures de sécurité, des lunettes de protection et une protection antibruit.
9. Travail à proximité de lignes électriques :
Quand des outils hydrauliques sont utilisés sur ou près de lignes électriques, utiliser des flexibles hydrauliques marqués et agréés comme « non conducteurs d'électricité ». L'utilisation d'autres flexibles peut résulter en des blessures personnelles graves voire mortelles. Si les flexibles doivent être changés, veiller à les remplacer par des flexibles de type « non conducteur d'électricité ». Contrôler régulièrement l'isolation électrique des conducteurs des flexibles selon les instructions spécifiques.
10. Contrôler soigneusement qu'aucun conducteur d'électricité ou conduite d'eau ne risquent d'être percés.
11. Travail à proximité de conduites de gaz:
Toujours contrôler et marquer les emplacements des conduites de gaz. Le forage près d'une conduite de gaz est toujours synonyme de danger. Veiller à éviter la formation d'étincelles lors du sciage en raison d'un certain risque d'explosion. L'opérateur doit toujours être attentif et concentré sur son travail. La négligence peut causer des blessures personnelles graves voire mortelles.
12. Ne jamais utiliser un support endommagé.
13. Contrôler que les fixations murales et le rail sont ancrés solidement.
14. En cas de forage, toujours prévoir une personne à proximité afin de pouvoir obtenir de l'aide en cas d'accident.
15. Ne jamais utiliser l'équipement s'il ne fonctionne pas correctement.
16. Ne jamais modifier les dispositifs de sécurité. Contrôler régulièrement qu'ils fonctionnent correctement.
17. Les directives à caractère préventif, les autres directives de sécurité générales et les règles de l'inspection du travail doivent toujours être suivies.
18. Veiller à toujours avoir à portée de la main une trousse de premiers secours lors de tout travail avec l'équipement.
19. Veiller à tenir mains et pieds loin des pièces en rotation.
20. S'assurer que toutes les pièces sont en état de fonctionnement et que tous les éléments de fixation sont correctement serrés.
21. Remiser les machines dans un local fermé à clé afin qu'elles soient inaccessibles aux enfants et aux personnes ne possédant pas la formation requise pour utiliser ces machines.
22. Toujours contrôler la partie arrière du mur/de l'étage traversé par le trépan. Délimiter la zone de travail et s'assurer que personne ne risque d'être blessé et qu'aucun équipement ne risque d'être endommagé.

23. Tenir compte du risque d'incendie lors de la formation d'étincelles et du développement de chaleur. S'il n'existe pas de réglementation locale en matière de protection contre les incendies pour les foreuses, les découpeuses et les affûteuses, respecter les règles applicables au soudage à l'arc.
24. Veiller au bon éclairage du poste de travail.
25. Éviter tout contact corporel avec les surfaces mises à la terre.
26. Adopter une position droite bien équilibrée pendant le forage.
27. Toujours arrêter la machine avant un déplacement.
28. Maintenir le poste de travail propre et rangé.
29. Contrôler avant de commencer à percer que l'équipement est bien attaché.
30. Toujours bien entretenir l'équipement. Pour des performances élevées de toute sécurité, maintenir l'équipement et la machine propres, sans poussières et graisse.
31. REMARQUE! Lors du montage/réglage et du démontage de l'équipement, vérifier que la foreuse et le trépan ont bien été démontés.
32. Toujours utiliser le collecteur d'eau.



AVERTISSEMENT!

Toujours utiliser les vêtements et équipements de protection agréés. Les vêtements et équipements de protection ne suppriment pas le risque d'accidents. Cependant, l'utilisation de vêtements et d'équipements de protection adaptés permet de réduire le degré de gravité des blessures éventuelles en cas d'accident. Contacter le revendeur pour obtenir des informations sur les vêtements et équipements de protection agréés qui sont recommandés.



AVERTISSEMENT!

Cet équipement ne doit en aucun cas être modifié de sa version d'origine sans l'autorisation du fabricant. Toute modification non autorisée peut entraîner des blessures graves, voire mortelles.



AVERTISSEMENT!

Une utilisation imprudente ou incorrecte de cet équipement peut être dangereuse et entraîner des accidents graves, voire mortels. Il est impératif de lire ce manuel d'utilisation et d'en comprendre le contenu avant d'utiliser l'équipement.

IMPORTANT!

DS 40 Gyro est destiné uniquement aux foreuses électriques monophasées et gainées. Le diamètre de forage maximal autorisé pour l'utilisation de DS 40 Gyro est de 150 mm. L=600 mm.
Afin de mieux ancrer pilier de forage en cas de forage dans un mur ou un plafond, une fixation d'expansion (1) disponible comme accessoire supplémentaire peut être utilisée.
Sid. 19 Fig. 6
Sid. 23 Fig. 14

Veiligheidsinstructies

Het doel van deze gebruiksaanwijzing is u te helpen de apparatuur op een veiligere manier te gebruiken en informatie te geven hoe het onderhoud moet worden gedaan. De apparatuur is bedoeld voor gebruik in industriële toepassingen door ervaren operators. Lees de gebruiksaanwijzing zorgvuldig door voordat u probeert de apparatuur te gebruiken.

Indien u na het doorlezen van de gebruiksaanwijzing nog steeds niet zeker denkt te weten dat u begrijpt welke veiligheidsrisico's met het gebruik verbonden zijn, moet u de apparatuur niet gebruiken. Neem contact op met uw dealer wanneer u meer informatie nodig heeft.

Deze veiligheidsinstructies behandelen slechts de basis van een veilig gebruik. Het is niet mogelijk in de veiligheidsinstructies een volledige beschrijving te geven van iedere mogelijke risicosituatie, die kan optreden bij gebruik van de apparatuur. U kunt echter zelf ongevallen voorkomen door altijd uw gezonde verstand te gebruiken.

Bij de constructie en fabricage van Husqvarna producten hebben we veel aandacht geschonken aan het feit dat ze, behalve efficiënt en eenvoudig te hanteren, ook veilig moeten zijn. Opdat de apparatuur veilig blijft, moeten bepaalde zaken in acht worden genomen:

1. Lees de inhoud van deze gebruiksaanwijzing door en zorg ervoor dat u alles begrijpt voordat u de machines gebruikt of onderhoud uitvoert. Indien de operator deze gebruiksaanwijzing niet kan lezen is het de verantwoordelijkheid van de eigenaar om de inhoud aan de operator uit te leggen.
2. Alle operators moeten worden opgeleid in het gebruik van de machine. De eigenaar is ervoor verantwoordelijk dat de operators een opleiding krijgen.
3. Controleer of de machines in bedrijfszekere staat zijn voor u ze gebruikt.
4. Mensen en dieren kunnen u afleiden waardoor u de controle over de machines verliest. Wees daarom altijd geconcentreerd en op uw taak gericht.
5. Laat de machine nooit onbeheerd achter. Een draaiende boorkop kan leiden tot risico van ernstig letsel.
6. Let erop dat kleding, lang haar en sieraden in de beweegbare delen vast kunnen raken.
7. Toeschouwers binnen het werkgebied kunnen gewond raken. Start de machine daarom nooit zonder zeker te zijn dat er geen personen of dieren binnen het werkgebied aanwezig zijn. Beveilig het werkgebied indien nodig met versperringen.
8. Gebruik geschikte persoonlijke beschermingsmiddelen zoals helm, beschermingsschoenen, oog- en gehoorbescherming.
9. Vlakbij elektrische leidingen werken:
 Bij gebruik van hydraulisch gereedschap op of vlakbij elektrische leidingen moeten hydraulische slangen worden gebruikt, die gemerkt en goedgekeurd zijn als "niet elektrisch geleidend". Gebruik van andere slangen kan leiden tot dodelijke ongelukken of ernstig persoonlijk letsel. Bij vervangen van de slangen moeten slangen van het soort "niet elektrisch geleidend" worden gebruikt. De slangen moeten regelmatig volgens speciale instructies worden gecontroleerd op elektrische geleidingsisolatie.
10. Controleer zorgvuldig of u niet door een ingegoten stroomvoerende leiding of ingegoten waterleidingsbuis boort.
11. Vlakbij gasleidingen werken:
 Controleer altijd of er gasleidingen lopen en markeer ze. Vlakbij gasleidingen boren vormt altijd een gevaar. Zorg ervoor dat bij het zagen geen vonkvorming optreedt, omdat een zeker risico van explosie bestaat. Wees geconcentreerd en op uw taak gericht. Onvoorzichtigheid kan leiden tot ernstig persoonlijk letsel of dodelijke ongevallen.
12. Gebruik nooit een beschadigd statief.
13. Controleer of de muurconsole en rails goed zijn verankerd.
14. Zorg er altijd voor dat er nog iemand aanwezig is wanneer u boort, zodat u om hulp kunt roepen mocht een ongeluk plaatsvinden.
15. Gebruik de apparatuur niet als deze niet naar behoren functioneert.
16. Wijzig de veiligheidsmiddelen nooit. Controleer regelmatig of ze naar behoren functioneren.
17. Bepalingen ter voorkoming van ongelukken, andere algemene veiligheidsbepalingen en beroepsmedische richtlijnen moeten altijd worden gevolgd.
18. Zorg ervoor dat er altijd een EHBO-trommel bij de hand is wanneer u de apparatuur gebruikt.
19. Zorg ervoor dat u handen of voeten uit de buurt van draaiende delen houdt.
20. Hou alle delen in werkzame staat en zorg ervoor dat alle bevestigingen goed zijn vastgedraaid.
21. Bewaar de machines in een afgesloten ruimte, waar ze niet toegankelijk zijn voor kinderen en volwassenen die niet hebben geleerd hoe ze met de machines moeten omgaan.
22. Controleer altijd de achterkant van de muur/onderliggende etage, waar de boorkop bij het doorboren uitkomt. Beveilig/zet af en zorg ervoor dat mensen of materiaal niet beschadigd kunnen raken.

23. Denk aan het brandgevaar bij vonkvorming en hitteontwikkeling. Indien er geen lokale brandweerbepalingen bestaan voor boor-, zaag- of slijpmachines, moet u de bepalingen voor booglassen toepassen.
24. Hou de werkplek goed verlicht.
25. Voorkom alle lichaamscontact met gearde oppervlakken.
26. Sta stevig en goed in balans tijdens het boren.
27. Zet de machine altijd uit voor u hem verplaatst.
28. Hou de werkplek schoon en netjes.
29. Controleer of de apparatuur goed is verankerd voor u begint met boren.
30. Onderhoud de apparatuur altijd goed. Hou de apparatuur en de machine schoon en goed ingevet voor een veilige en goede prestatie van de machine.
31. Opgelet! Tijdens het monteren/installeren en demonteren van de apparatuur moet u ervoor zorgen dat de boormachine en de boor gedemonteerd zijn.
32. Gebruik altijd een wateropvangbak.

**WAARSCHUWING!**

Gebruik altijd goedgekeurde beschermingskleding en goedgekeurde beschermingsuitrusting. Beschermingskleding en beschermingsuitrusting kunnen het risico van ongelukken niet geheel uitsluiten, maar door het dragen van de juiste kleding en de juiste uitrusting kunt u wellicht de ernst van eventuele verwondingen reduceren, mocht een ongeluk plaatsvinden. Vraag uw dealer welke goedgekeurde beschermingskleding en welke goedgekeurde beschermingsuitrusting hij aanraadt.

**WAARSCHUWING!**

De originele uitvoering van deze apparatuur mag onder geen enkele voorwaarde worden gewijzigd zonder toestemming van de fabrikant. Niet goedgekeurde wijzigingen kunnen leiden tot ernstig persoonlijk letsel of zelfs overlijden.

**WAARSCHUWING!**

Deze apparatuur kan gevaarlijk zijn wanneer ze onachtzaam of verkeerd wordt gebruikt en dat kan leiden tot ernstige ongelukken, in het ernstigste geval overlijden. Het is zeer belangrijk dat u deze gebruiksaanwijzing doorleest en de inhoud begrijpt voor u de apparatuur gebruikt.

BELANGRIJK!

DS 40 Gyro is alleen bedoeld voor 1-fase ingekapselde elektrische boormachines. De max. toegestane boordiameter voor gebruik op DS 40 Gyro is 150 mm. L=600 mm. Om de boorkolom extra te zekeren wanneer u in wanden of plafonds boort, kan de expansiesteun (1), extra accessoire worden gebruikt.

Blz. 19 Fig. 6

Blz. 23 Fig. 14

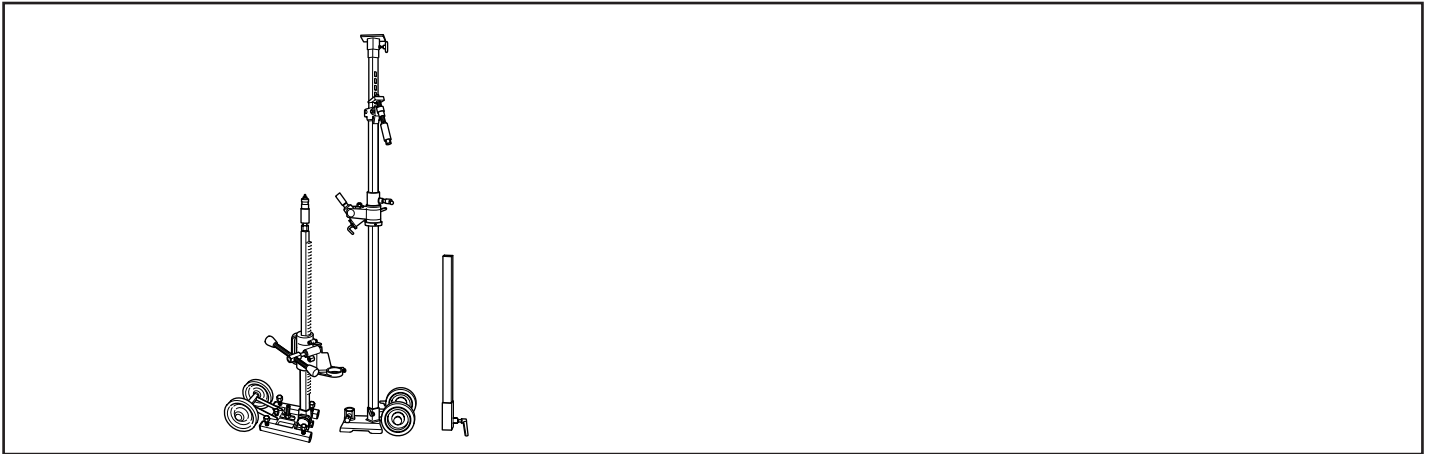


Fig. 1

IT Presentazione

Husqvarna DS 40 Gyro è un supporto modulare telescopico per il fissaggio di una foratrice per calcestruzzo o un raccogliitore di anime. Il sistema è modulare e permette numerose possibilità di regolazione, adatte alla foratura dritta e angolata di pareti, pavimenti e soffitti. Il supporto è fornito con 2 piattaforme. La piattaforma GB 40 T si utilizza per la foratura di pavimenti, pareti e soffitti come piattaforma per il montante telescopico. La piattaforma angolare GB 40 AT si utilizza per la foratura di pareti e pavimenti e si fissa con una vite a espansione.

Il montante telescopico ha una lunghezza massima di 3,1 m, ma può essere prolungato di altri 0,75 m utilizzando un modulo di prolunga (accessorio). È consentito l'utilizzo di un solo modulo di prolunga.

La colonna di foratura può essere girata a piacere di 360°, quindi è possibile eseguire quattro fori paralleli senza spostare la piattaforma.

Per la regolazione occorrono solamente una chiave fissa da 24/30 mm e una chiave a brugola da 8 mm. Le ruote di trasporto sono smontabili.

DE Vorstellung

Das Husqvarna DS 40 Gyro ist ein Teleskop-Stativsystem zur Befestigung von Betonbohrmaschinen oder Kernbohrern. Das System ist modular aufgebaut und verfügt über eine Vielzahl Einstellmöglichkeiten, wodurch gerades und Winkelbohren in Wänden, Böden und Decken möglich sind. Das Stativ wird mit zwei Sohlenplatten geliefert. Sohlenplatte GB 40 T wird beim Bohren in Böden, Wänden und Decken als Sohlenplatte für den Teleskopstempel verwendet. Die Winkelsohlenplatte GB 40 AT wird für Bohrungen in Wänden und Böden eingesetzt, wobei die Sohlenplatte mit Spreizschrauben befestigt wird.

Der Teleskopstempel ist maximal 3,1m lang, kann aber mit einem Verlängerungsteil (Zubehör) um weitere 0,75m verlängert werden. Es darf höchstens ein Verlängerungsteil verwendet werden.

Die Bohrsäule ist stufenlos um 360° drehbar, daher können vier parallele Löcher gebohrt werden, ohne dass die Lage der Sohlenplatte verändert werden muss.

Zur Änderung der Einstellung sind nur ein Schraubenschlüssel (24/30 mm) und ein 8-mm-Inbusschlüssel erforderlich. Die Transporträder lassen sich abmontieren.

FR Présentation

Husqvarna DS 40 Gyro est un système de support télescopique destiné à l'ancrage des foreuses pour béton et des collecteurs. Le système est constitué de modules et offre de nombreuses possibilités de réglage permettant le forage droit ou l'ébarbage dans les murs, les plafonds et les sols. Le support est livré avec 2 piétements. Le piétement GB 40 T est utilisé pour le forage des sols, murs et plafonds comme support au poteau télescopique. Le piétement pour ébarbage GB 40 AT est utilisé pour le forage des murs et des sols lorsque le piétement est attaché avec une vis d'expansion.

Le poteau télescopique est d'une longueur maximale de 3,1 m mais peut être prolongé de 0,75 m à l'aide d'un module d'extension (accessoire supplémentaire). Un seul module d'extension doit être utilisé.

Le pilier de forage pivote sur 360° permettant ainsi de percer quatre trous parallèles sans qu'il soit nécessaire de déplacer le piétement.

Seules une clé à ouverture fixe (24/30 mm) et une clé hexagonale de 8 mm sont nécessaires pour modifier les réglages. Les roues de transport sont démontables.

NL Presentatie

Husqvarna DS 40 Gyro is een telescopisch statiefsysteem om betonboormachines of kernopvangbakken vast te zetten. Het systeem is opgebouwd uit modules met een groot aantal instelmogelijkheden, waardoor het mogelijk is recht en onder een hoek te boren in wanden, vloeren en plafonds.

Het statief wordt geleverd met 2 voetplaten. Bodemplaaf GB 40 T wordt gebruikt bij het boren in vloeren, wanden en plafonds als bodemplaaf voor de telescopische stut. Gradenbodemplaaf GB 40 AT wordt gebruikt voor het boren in wanden en vloeren wanneer de bodemplaaf met een rekboot wordt vastgezet.

De telescopische stut heeft een maximale lengte van 3,1 m, maar kan nog eens 0,75 m worden verlengd met een verlengmodule (extra accessoire). Er mag maximaal één verlengmodule worden gebruikt.

De boorkolom is traploos 360° draaibaar, wat het mogelijk maakt om vier parallelle gaten te boren zonder de bodemplaaf te verplaatsen.

Om de instellingen te wijzigen zijn alleen een dichte sleutel (24/30 mm) en een inbussleutel van 8 mm nodig. De transportwielen zijn demontabel.

IT Dati tecnici

Lunghezza telescopica: _____ 1900-3100 mm
Modulo di prolunga 40u: _____ 750 mm

Pesi:

Montante telescopico 40: _____ 10,1 kg
Guida a parete: _____ 3,8 kg
Colonna di foratura: _____ 2,9 kg

Alloggiamento alimentatore: _____ 3,8 kg
Attacco rapido (foratrice) _____ 1,2 kg
Piattaforma GB 40 T: _____ 4,9 kg
Piattaforma GB 40 AT (con ruote): _____ 7,9 kg
Piastra da soffitto 40: _____ 1,0 kg
Modulo di prolunga 40u: (accessorio) _____ 2,9 kg
Kit attrezzi: _____ 0,8 kg
Attacco a espansione: (accessorio) _____ 0,8 kg

DE Technische Daten

Teleskoplänge: _____ 1900-3100 mm
Verlängerungsteil 40u: _____ 750 mm

Gewicht:

Teleskopstempel 40: _____ 10,1 kg
Wandschiene: _____ 3,8 kg
Bohrsäule: _____ 2,9 kg

Bohrwagen: _____ 3,8 kg
Schnellkupplung (Bohrmaschine) _____ 1,2 kg
Sohlenplatte GB 40 T: _____ 4,9 kg
Sohlenplatte GB 40 AT (mit Rädern): _____ 7,9 kg
Deckenplatte 40: _____ 1,0 kg
Verlängerungsteil 40u: (Zubehör) _____ 2,9 kg
Werkzeugsatz: _____ 0,8 kg
Expanderhalterung: (Zubehör) _____ 0,8 kg

FR Caractéristiques techniques

Longueur télescopique: _____ 1900-3100 mm
Module d'extension 40u: _____ 750 mm

Poids:

Poteau télescopique 40: _____ 10,1 kg
Rail mural: _____ 3,8 kg
Pilier de forage: _____ 2,9 kg

Carter d'alimentation: _____ 3,8 kg
Fixation rapide (foreuse) _____ 1,2 kg
Piétement GB 40 T: _____ 4,9 kg
Piétement GB 40 AT (avec roues): _____ 7,9 kg
Plaque de plafond 40: _____ 1,0 kg
Module d'extension 40u:
(Accessoire supplémentaire) _____ 2,9 kg
Outils: _____ 0,8 kg
Fixation d'expansion:
(Accessoire supplémentaire) _____ 0,8 kg

NL Technische gegevens

Telescopische lengte: _____ 1900-3100 mm
Verlengmodule 40u: _____ 750 mm

Gewichten:

Telescopische stut 40: _____ 10,1 kg
Wandrails: _____ 3,8 kg
Boorkolom: _____ 2,9 kg

Toevoehuis: _____ 3,8 kg
Snelbevestiging (boormachine) _____ 1,2 kg
Bodemplaat GB 40 T: _____ 4,9 kg
Bodemplaat GB 40 AT (met wielen): _____ 7,9 kg
Plafondplaat 40: _____ 1,0 kg
Verlengmodule 40u: (extra accessoire) _____ 2,9 kg
Gereedschapset: _____ 0,8 kg
Expansiesteun: (extra accessoire) _____ 0,8 kg

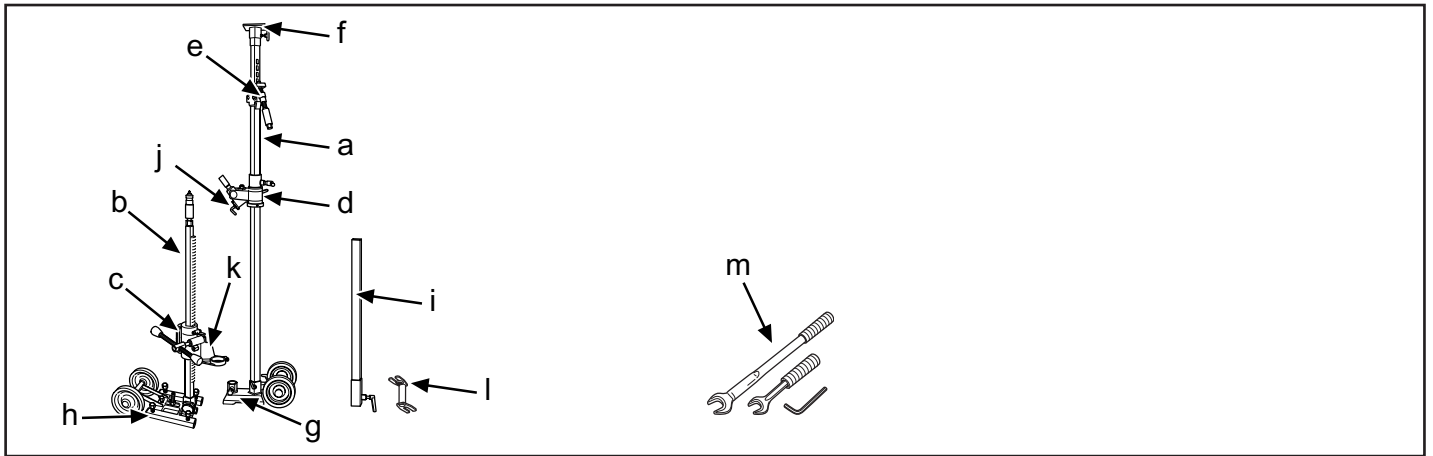


Fig. 2

IT Identificazione delle parti

- | | |
|--|--|
| <ul style="list-style-type: none"> a. Montante telescopico 40 b. Colonna di foratura c. Alloggiamento alimentatore (1 pz) d. Guida a parete e. Montante/meccanismo di bloccaggio f. Piastra da soffitto g. Piattaforma (GB 40 T) con ruote di trasporto | <ul style="list-style-type: none"> h. Piattaforma angolare a espansione (GB 40 AT) con ruote di trasporto i. Modulo di prolunga j. Impugnatura a L k. Attacco rapido →60 mm (motore di foratura) l. Attacco a espansione m. Kit attrezzi |
|--|--|

DE Was ist was?

- | | |
|---|---|
| <ul style="list-style-type: none"> a. Teleskopstempel 40 b. Bohrsäule c. Bohrwagen (x1) d. Wandschiene e. Stempel/Verriegelungsmechanismus f. Deckenplatte g. Sohlenplatte (GB 40 T) mit Transporträdern | <ul style="list-style-type: none"> h. Expander Winkelsohlenplatte (GB 40 AT) mit Transporträdern i. Verlängerungsteil j. L-Griff k. Schnellkupplung →60 mm (Bohrmotor) l. Expanderhalterung m. Werkzeugsatz |
|---|---|

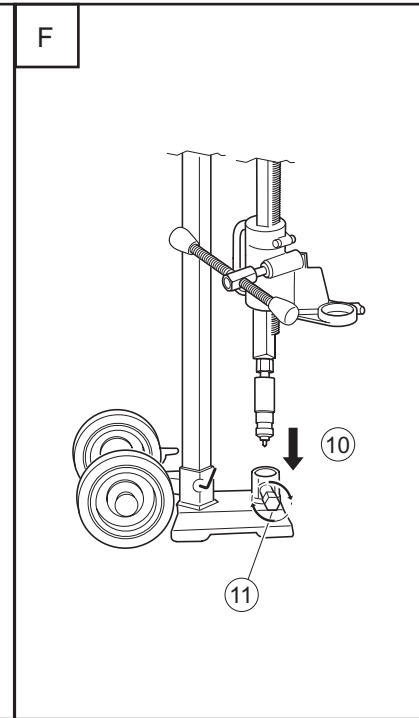
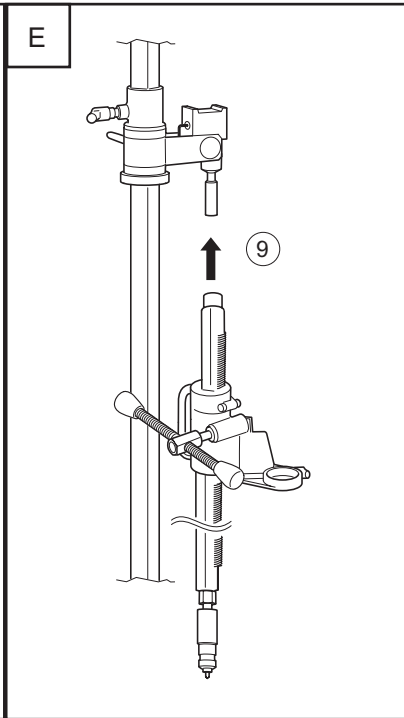
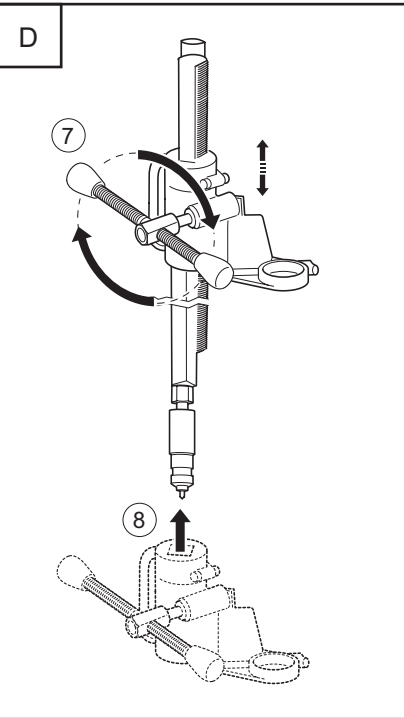
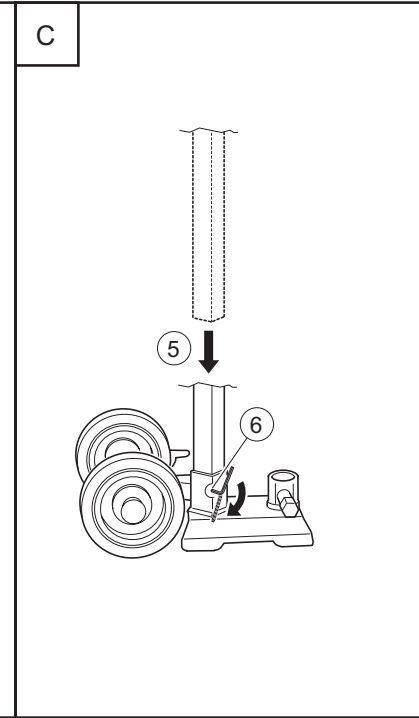
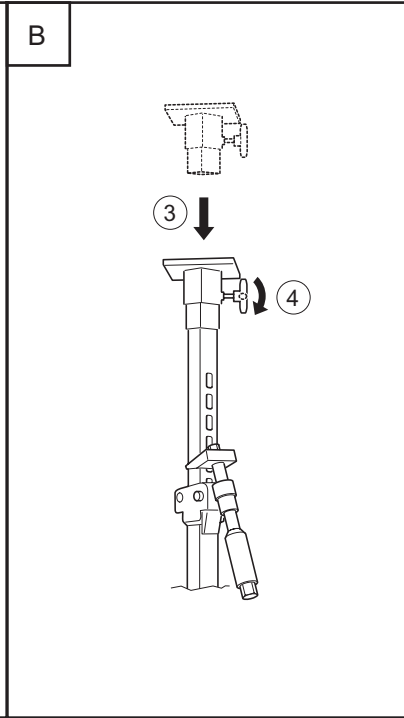
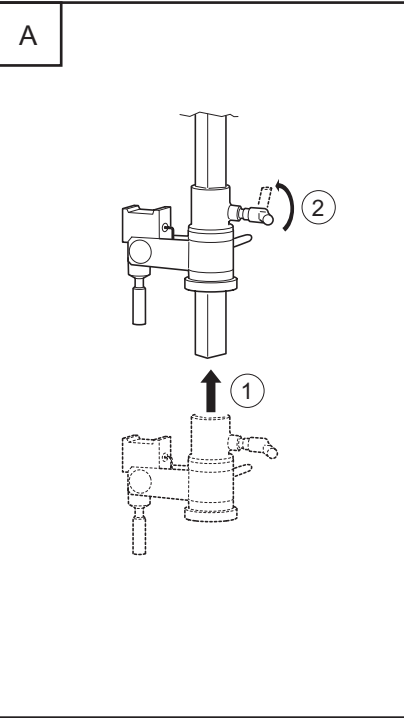
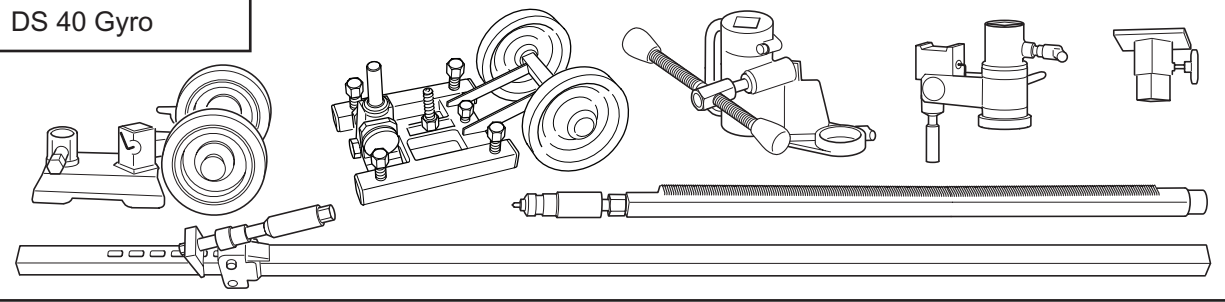
FR Quels sont les composants?

- | | |
|---|---|
| <ul style="list-style-type: none"> a. Poteau télescopique 40 b. Pilier de forage c. Carter d'alimentation (x1) d. Rail mural e. Poteau/mécanisme de verrouillage f. Plaque de plafond g. Piétement (GB 40 T) avec roues de transport | <ul style="list-style-type: none"> h. Piétement d'ébarbage et extension (GB 40 AT) avec roues de transport i. Module d'extension j. Poignée en L k. Fixation rapide →60 mm (moteur de forage) l. Fixation d'expansion m. Outils |
|---|---|

NL Wat is wat?

- | | |
|---|---|
| <ul style="list-style-type: none"> a. Telescopische stut 40 b. Boorkolom c. Toevoerhuis (x1) d. Wandrails e. Stut/borgmechanisme f. Plafondplaat g. Bodemplaat (GB 40 T) met transportwielen | <ul style="list-style-type: none"> h. Expansie gradenbodemplaat (GB 40 AT) met transportwielen i. Verlengmodule j. L-handgreep k. Snelbevestiging →60 mm (boormotor) l. Expansiesteun m. Gereedschapset |
|---|---|

DS 40 Gyro



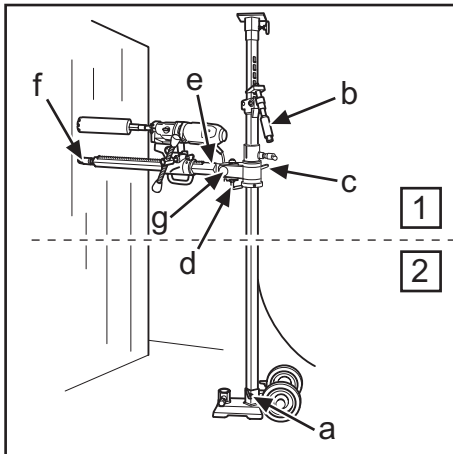


Fig. 3

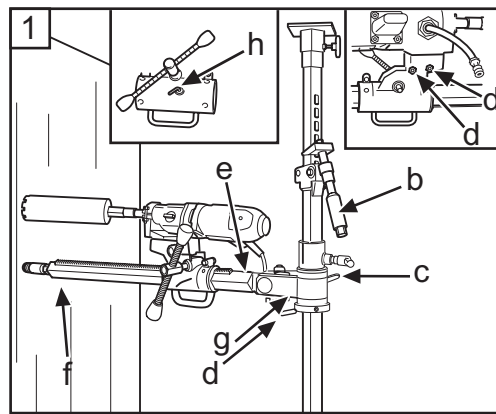


Fig. 4

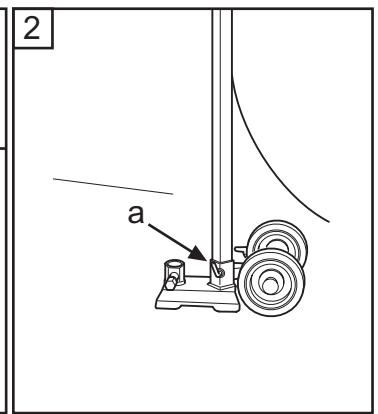


Fig. 5

IT Foratura di pareti



AVVERTENZA!

Prima della foratura, controllare che tutte le viti di bloccaggio siano serrate correttamente. La permanenza dell'anima di calcestruzzo nella punta all'uscita di motore di foratura/punta da pavimento, parete e soffitto può provocare gravi incidenti. È consentito l'utilizzo di un solo modulo di prolunga.

1. Installare Husqvarna DS 40 Gyro nel rispetto delle istruzioni.
2. Sistemare la piattaforma a una distanza dalla parete pari alla lunghezza della colonna di foratura. La vite del montante deve essere avvitata.

- Se la foratura deve essere eseguita a più di 1,5 m di altezza, il tubo esterno grosso deve essere rivolto verso l'alto, e viceversa se l'altezza di foratura è inferiore a 1,5 m. Controllare che il montante sia fissato alla piattaforma con il bullone di fissaggio (a) (fig. 3).
3. Fissare il montante telescopico al soffitto, selezionando il foro più vicino nel tubo interno forato. Fissare agendo sulla manopola del montante (b), quindi serrare a battuta con la chiave da 24 mm, senza eccedere.
 4. Allentare la manopola di bloccaggio (c) ed estrarre la colonna di foratura con l'alloggiamento alimentatore ruotandoli.
 5. Bloccare l'alloggiamento alimentatore alla colonna di foratura (h) (fig. 4).
 6. Installare la foratrice nell'attacco rapido dell'alloggiamento alimentatore. Serrare i dadi conici (d) (fig. 4/12) con la chiave da 24 mm.

DE Bohren in Wänden



WARNUNG!

Vor den Bohrarbeiten prüfen, ob alle Sicherungsschrauben vorschriftsmäßig angezogen sind. Wenn der Betonkern beim Herausziehen von Bohrmotor/Bohrer aus Boden, Wand oder Decke im Bohrer verbleibt, kann es zu schweren Unfällen kommen. Es darf höchstens ein Verlängerungsteil verwendet werden.

1. Das Husqvarna DS 40 Gyro laut Anweisung montieren.
2. Die Sohlenplatte mit der Länge der Bohrsäule von der Wand aufstellen, wobei die Stempelschraube eingeschraubt sein muss.

- Bei Bohrungen oberhalb einer Höhe von 1,5 m muss das grobe Außenrohr nach oben gedreht sein, bei Bohrungen unterhalb von 1,5 m ist es umgekehrt. Überprüfen, ob der Stempel mit dem Sicherungsbolzen (a) in der Sohlenplatte verriegelt ist (Abb. 3).
3. Den Teleskopstempel bis zur Decke hochfahren und im passenden Loch in dem gelochten Innenrohr arretieren. Mit dem Stempelgriff (b) an der Decke befestigen, allerdings nicht zu fest, und den Griff mit dem 24-mm-Schraubenschlüssel festschrauben.
 4. Den Verriegelungsknopf (c) losschrauben und die Bohrsäule samt Bohrwagen herausdrehen.
 5. Den Bohrwagen an der Bohrsäule (h) sichern (Abb. 4).
 6. Die Bohrmaschine in der Schnellkupplung am Bohrwagen anbringen. Die konischen Muttern (d) anziehen (Abb. 4/12), dazu den 24-mm-Schraubenschlüssel benutzen.

FR Forage dans un mur



AVERTISSEMENT!

Contrôler, avant de commencer à forer, que toutes les vis de fixation sont bien serrées. Des accidents graves risquent de se produire si le bloc en béton reste sur le trépan quand il est retiré du sol, du mur ou du plafond. Un seul module d'extension doit être utilisé.

1. Monter Husqvarna DS 40 Gyro selon les instructions.
2. Placer le piétement avec la longueur du pilier de forage depuis le mur. La vis du poteau doit être vissée.

- Si le forage est effectué à une hauteur supérieure à 1,5 m, le gros tube extérieur doit être orienté vers le haut ; si le forage est effectué à une hauteur inférieure à 1,5 m, il doit être orienté vers le bas. Contrôler que le poteau est verrouillé dans le piétement à l'aide du boulon de blocage (a) (Fig. 3).
3. Attacher le poteau télescopique au plafond en choisissant le trou le plus proche du tube interne perforé. Serrer à l'aide de la poignée du poteau (b) et visser à la fin avec une clé de 24 mm sans serrer trop fort.
 4. Desserrer la poignée de verrouillage (c) et tourner le pilier de forage avec le carter d'alimentation.
 5. Attacher le carter d'alimentation sur le pilier de forage (h) (Fig. 4).
 6. Monter la foreuse dans la fixation rapide du carter d'alimentation. Serrer les écrous coniques (d) (Fig. 4/12) à l'aide d'une clé de 24 mm.

NL Boren in wanden



WAARSCHUWING!

Voordat u gaat boren, moet u controleren of alle borgschroeven goed zijn vastgedraaid. Het kan een zwaar ongeval veroorzaken, indien de betonkern nog in de boor zit wanneer u de boormotor/boor uit vloer, wand of plafond haalt. Er mag maximaal één verlengmodule worden gebruikt.

1. Monteer Husqvarna DS 40 Gyro volgens de aanwijzingen.
2. Plaats de bodemplaat met de lengte van de boorkolom vanaf de wand, de stutschroef moet ingeschroefd zijn.

- Wanneer hoger dan 1,5 m moet worden geboord, moet de grovere buitenpijp omhoog zijn gedraaid en andersom wanneer lager dan 1,5 m wordt geboord. Controleer of de stut met de borgbout (a) in de bodemplaat vastzit (Fig. 3).
3. Stut de telescopische stut tegen het plafond, kies het dichtstbijzijnde gat in de geperforeerde binnenpijp. Onderstut met de stutknop (b) en zet het laatste stuk vast met de 24 mm sleutel, niet te hard ondersteunen.
 4. Maak de borgknop (c) los en draai de boorkolom uit het toevoerhuis.
 5. Zeker het toevoerhuis vast op de boorkolom (h) (Fig. 4).
 6. Monteer de boormachine in de snelbevestiging op het toevoerhuis. Draai de conische moeren (d) vast met een 24 mm sleutel (Fig. 4/12).

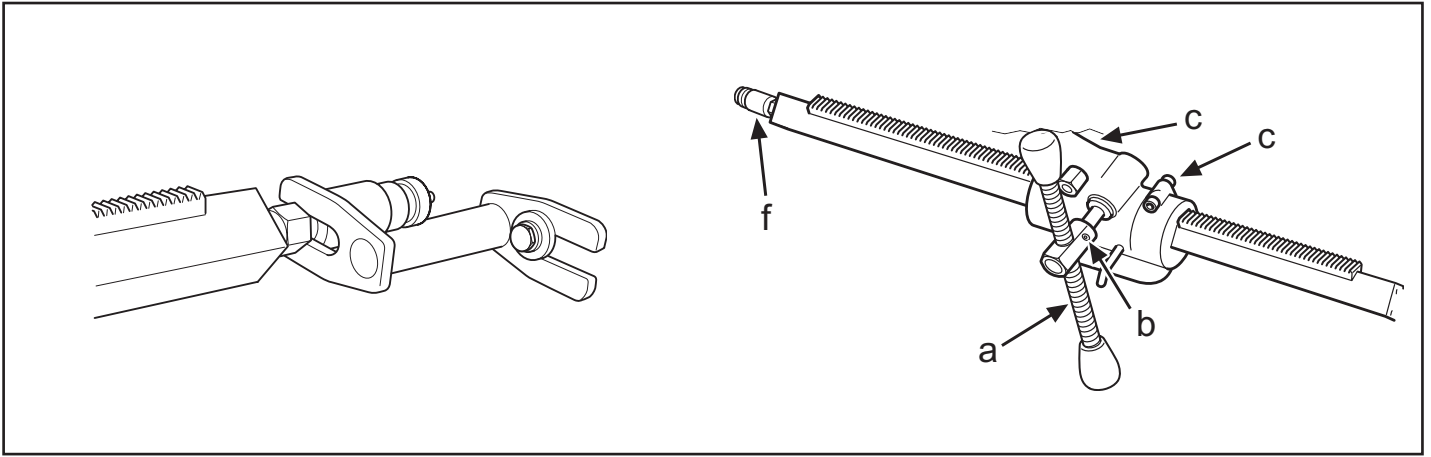


Fig. 6

Fig. 7

IT Foratura di pareti, continua

5. Riportare indietro e sollevare la colonna di foratura, bloccandola con l'impugnatura a L (d) e il dado (g) (fig. 3). Per la foratura angolata, allentare l'impugnatura a L (d) e portare la colonna di foratura all'angolo desiderato serrando il dado (g) con la chiave da 30 mm (fig. 4).
 6. Controllare la posizione della testa di foratura. Avvitare la vite del montante (f) (fig. 3/7) alla parete per fissare la colonna di foratura. Fissare con il dado di bloccaggio da 30 mm (f) (fig. 3/7), utilizzando un profilo di legno o simile come distanziale.
- La colonna di foratura ruota di 360° e si blocca nella posizione desiderata con la chiave a brugola da 8 mm (e) (fig. 3/4).

- Allentando la vite di bloccaggio (b) con la chiave a brugola da 6 mm è possibile spostare l'impugnatura dell'alimentatore (a) sul lato opposto dell'alloggiamento alimentatore (fig. 7) all'occorrenza.
 - Il gioco rispetto alla colonna di foratura può essere ridotto al minimo utilizzando le 2 viti (c) (fig. 7).
7. Per fissare ulteriormente la colonna di foratura si può utilizzare l'attacco a espansione (accessorio) (fig. 6). L'attacco si regola rispetto alla vite del montante, quindi si fissa alla parete con un bullone a espansione. Fissare con il dado di bloccaggio da 30 mm.

DE Bohren in Wänden, Forts.

5. Die Bohrsäule nach hinten winkeln und hochklappen, mit dem L-Griff (d) und der Mutter (g) sichern (Bild 3). Beim Winkelbohren wird der L-Griff (d) gelöst, und die Bohrsäule wird auf den gewünschten Winkel eingestellt, dazu wird die Mutter (g) mit dem 3-mm-Schraubenschlüssel (Abb. 4) angezogen.
 6. Die Lage der Bohrkrone prüfen. Die Stempelschraube (f) zur Fixierung der Bohrsäule in die Wand einschrauben (Abb. 3/7). Mit 30-mm-Sicherungsmutter (f) sichern, einen Holzstab o. ä. zwischenlegen (Abb. 3/7).
- Die Bohrsäule ist um 360° drehbar und wird mit einem 8-mm-Inbusschlüssel (e) fixiert (Abb. 3/4).

- Durch Lösen der Sicherungsschraube (b) mit dem 6-mm-Innensechskant kann der Vorschubgriff (a) bei Bedarf auf die andere Seite des Bohrwagens gebracht werden (Abb. 7).
 - Der Abstand zur Bohrsäule kann mit zwei Schrauben (c) auf ein minimales Spiel reduziert werden (Abb. 7).
7. Zur zusätzlichen Sicherung der Bohrsäule kann die Expanderhalterung (Zubehör) verwendet werden (Abb. 6). Die Halterung wird an die Stempelschraube angepasst und mit einer Spreizschraube in der Wand fixiert. Mit 30-mm-Sicherungsschraube sichern.

FR Forage dans un mur, suite

5. Remettre en place, sortir le pilier de forage et attacher avec la poignée en L (d) et l'écrou (g) (Fig 3). En cas d'ébarbage, la poignée en L peut être desserrée et le pilier de forage être réglé sur l'angle souhaité en serrant l'écrou (g) à l'aide d'une clé de 30 mm (Fig.4).
 6. Contrôler la position du trépan. Visser la vis du poteau (f) (Fig. 3/7) sur le mur pour attacher le pilier de forage. Attacher avec un contre-écrou de 30 mm (f) (Fig. 3/7) en utilisant une règle en bois ou un instrument similaire comme pièce intermédiaire.
- Le pilier de forage peut pivoter à 360° et se verrouiller sur la position choisie à l'aide d'une clé hexagonale de 8 mm (e) (Fig. 3/4).

- Quand la vis de blocage (b) est desserrée à l'aide d'une clé hexagonale de 6 mm, la poignée d'alimentation (a) peut, si nécessaire, être déplacée de l'autre côté du carter d'alimentation (Fig.7).
 - Le jeu au niveau du pilier de forage peut être réglé au minimum à l'aide de 2 vis (c) (Fig. 7).
7. Pour attacher de manière encore plus sûre le poteau de forage, une fixation d'expansion (accessoire supplémentaire) peut être utilisée (Fig.6). La fixation est réglée contre la vis du poteau et attachée au mur à l'aide d'un boulon d'expansion. Consolider à l'aide d'un contre-écrou de 30 mm.

NL Boren in wanden vervolg

5. Klap de boorkolom omhoog, zet vast met de L-handgreep (d) en moer (g) (fig 3). Bij boren onder een hoek wordt de L-handgreep (d) losgemaakt en de boorkolom in de gewenste hoek vastgezet door de moer (g) met een 30 mm sleutel vast te draaien (Fig.4).
 6. Controleer de stand van de boorkop. Draai de stutschroef (f) (Fig.3/7) tegen de wand om de boorkolom te fixeren. Zeker met borgmoer 30 mm (f) (Fig. 3/7), gebruik een houten regel of iets dergelijks als tussenlaag.
- De boorkolom is 360° draaibaar en wordt in de desbetreffende standen vastgezet met een 8 mm inbusleutel (e) (Fig. 3/4).

- Door de borgschroef (b) met een 6 mm inbusleutel los te maken kan de toevoerhandgreep (a), indien nodig, naar de andere kant van het toevoerhuis worden verplaatst (Fig. 7).
 - De ruimte tegen de boorkolom kan afgesteld worden op minimale speling met behulp van 2 st. bouten (c) (Fig. 7).
7. Om de boorkolom nog meer te zekeren, kan de expansiesteun (extra accessoire) worden gebruikt (Fig. 6). De steun wordt afgesteld tegen de stutschroef en op de wand gefixeerd met een rekbout. Zekeren met borgmoer 30 mm.

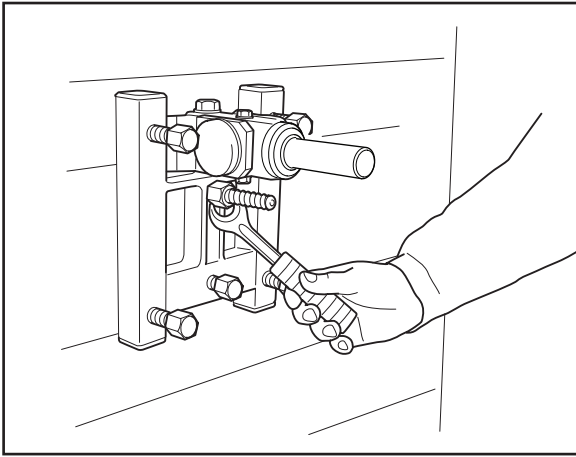


Fig. 8

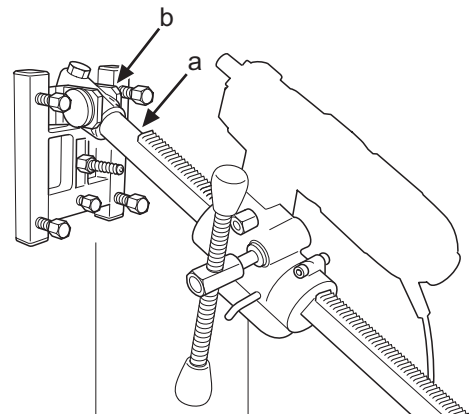


Fig. 9

IT Foratura di pareti, fissaggio a espansione



NB!
Prima della foratura, controllare che tutte le viti di bloccaggio siano serrate correttamente. La permanenza dell'anima di calcestruzzo nella punta all'uscita di motore di foratura/punta da pavimento, parete e soffitto può provocare gravi incidenti.

1. Praticare un foro (15 mm) nella parete e inserire il bullone a espansione. Avvitare la piattaforma GB 40 AT con la chiave da 24 mm (fig. 8).
2. Fissare la colonna di foratura all'attacco angolare della piattaforma. Serrare la vite di bloccaggio (a) con la chiave a brugola da 8 mm (fig. 9). Girare l'alloggiamento alimentatore di 180° e reinstallarlo sulla colonna di foratura. Reinstallare la foratrice nell'attacco rapido. La colonna di foratura può essere ruotata di 360° e bloccata nella posizione desiderata con la vite di bloccaggio (a).
3. Portare la colonna di foratura all'angolo desiderato serrando il dado (b) con una chiave da 30 mm.

DE Bohren in Wänden, Expanderhalterung



ACHTUNG!
Vor den Bohrarbeiten prüfen, ob alle Sicherungsschrauben vorschriftsmäßig angezogen sind.
Wenn der Betonkern beim Herausziehen von Bohrmotor/Bohrer aus Boden, Wand oder Decke im Bohrer verbleibt, kann es zu schweren Unfällen kommen.

1. Ein Loch (15 mm) in die Wand bohren und die Spreizschraube einschrauben. Sohlenplatte GB 40 AT mit dem 24-mm-Schraubenschlüssel festschrauben (Abb. 8).
2. Die Bohrsäule wird auf die Winkelbefestigung der Sohlenplatte montiert. Sicherungsschraube (a) mit dem 8-mm-Inbusschlüssel anziehen (Abb. 9). Der Bohrwagen wird um 180° gedreht und wieder auf die Bohrsäule gesetzt. Die Bohrmaschine wird wieder in die Schnellkupplung montiert. Die Bohrsäule kann um 360° gedreht und stufenlos mit der Sicherungsschraube (a) in der gewünschten Position arretiert werden.
3. Die Bohrsäule wird auf den gewünschten Winkel eingestellt, indem die Mutter (b) mit einem 30-mm-Schraubenschlüssel festgezogen wird.

FR Forage dans un mur, fixation d'expansion



REMARQUE!
Contrôler, avant de commencer à forer, que toutes les vis de fixation sont bien serrées. Des accidents graves risquent de se produire si le bloc en béton reste sur le trépan quand il est retiré du sol, du mur ou du plafond.

1. Percer un trou (15 mm) dans le mur et enfoncer le boulon d'expansion. Visser le piétement GB 40 AT à l'aide d'une clé de 24 mm (Fig.8).
2. Le pilier de forage se monte sur la fixation angulaire du piétement. Serrer la vis de blocage (a) à l'aide d'une clé hexagonale de 8 mm (Fig. 9). Le carter d'alimentation est pivoté de 180° et remonté sur le pilier de forage. La foreuse peut être remontée dans la fixation rapide. Le pilier de forage peut pivoter de 360° et être verrouillé en continu sur la position souhaitée à l'aide de la vis de blocage (a).
3. Le pilier de forage peut être réglé sur la position souhaitée en serrant l'écrou (b) à l'aide d'une clé de 30 mm.

NL Boren in wanden, expansiesteun



N.B.!
Voordat u gaat boren, moet u controleren of alle borgschroeven goed zijn vastgedraaid. Het kan een zwaar ongeval veroorzaken, indien de betonkern nog in de boor zit wanneer u de boormotor/boor uit vloer, wand of plafond haalt.

1. Boor een gat (15 mm) in de wand en sla de rekbout daar in. Schroef de bodemplaat GB 40 AT vast, gebruik een 24 mm sleutel (Fig. 8).
2. De boorkolom wordt op de hoeksteun van de bodemplaat gemonteerd. Zet de borgschroef (a) vast met een 8 mm inbussleutel (Fig. 9). Het toevoerhuis wordt 180° gedraaid en weer op de boorkolom vastgezet. De boormachine wordt weer in de snelbevestiging gezet. De boorkolom kan 360° draaien en wordt traploos in de desbetreffende stand vastgezet met de borgschroef (a).
3. De boorkolom wordt in de gewenste hoek gezet door moer (b) met een 30 mm sleutel vast te zetten.

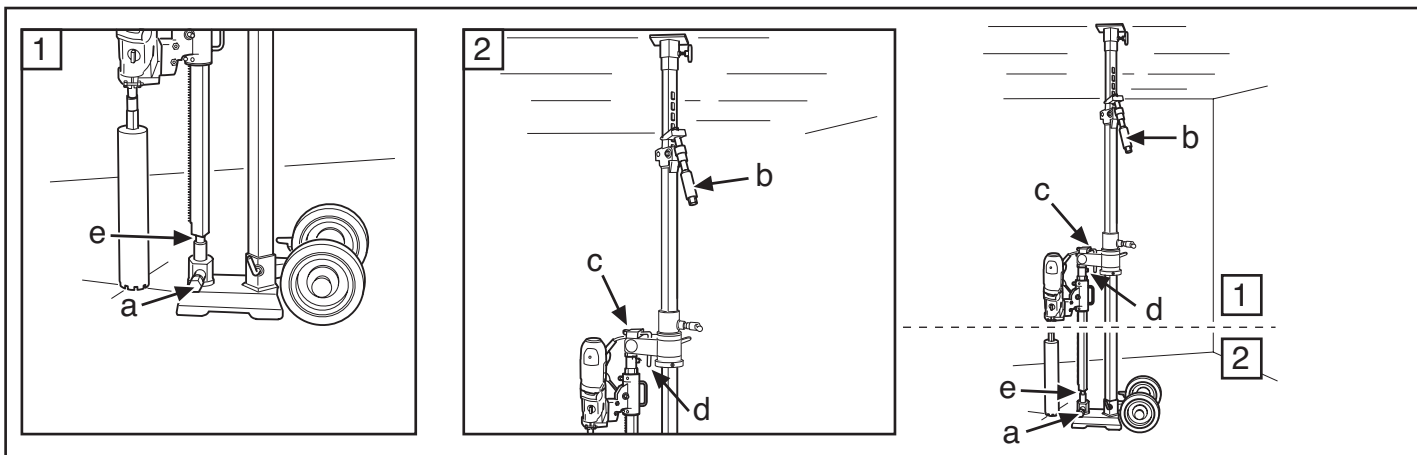


Fig. 10

IT Foratura di pavimenti



NB!

È consentito l'utilizzo di un solo modulo di prolunga.
Accertarsi che nessuna persona al piano sottostante possa subire lesioni a causa della caduta di anelli di calcestruzzo.

1. Installare il supporto nel rispetto delle istruzioni.
2. Sistemare il supporto nella posizione desiderata.

3. Installare la foratrice nell'attacco rapido e serrare i dadi di bloccaggio conici con la chiave da 24 mm (d) (fig. 4/12).
4. Bloccare la vite del montante nel relativo manicotto con la vite di bloccaggio (a) e il dado (e); serrare con la chiave da 24/30 mm (fig. 10).
5. Fissare il montante telescopico al soffitto con il meccanismo (b), quindi serrare a battuta con la chiave da 24 mm, senza eccedere. Se non è sufficiente la lunghezza massima del montante (3,1 m), installare un modulo di prolunga (accessorio).

DE Bohren im Boden



ACHTUNG!

Es darf höchstens ein Verlängerungsteil verwendet werden.
Dafür sorgen, dass sich niemand auf der darunter liegenden Etage befindet, der durch herunterfallende Betonproben verletzt werden kann.

1. Das Stativ gemäß Anweisung montieren.
2. Das Stativ in die gewünschte Position bringen.

3. Die Bohrmaschine in die Schnellkupplung montieren und die konischen Sicherungsschrauben mit dem 24-mm-Schraubenschlüssel (d) anziehen (Abb. 4/12).
4. Die Stempelschraube mit Sicherungsschraube (a) und Mutter (e) in der Sicherungshülse verriegeln, mit einem 24/30-mm-Schraubenschlüssel festziehen (Abb. 10).
5. Den Teleskopstempel mit dem Stempelmechanismus (b) an der Decke befestigen, das letzte Stück mit einem 24-mm-Schraubenschlüssel ordentlich festziehen, aber nicht zu fest. Wenn die Stempellänge von 3,1 m nicht reicht, ein Verlängerungsteil (Zubehör) einbringen.

FR Forage dans le sol



REMARQUE!

Un seul module d'extension doit être utilisé.
Contrôler que personne, à l'étage du dessous, ne risque d'être blessé par les chutes des blocs de béton.

1. Monter le support selon les instructions.
2. Placer le support sur la position souhaitée.

3. Monter la foreuse dans la fixation rapide et serrer les contre-écrous coniques à l'aide d'une clé de 24 mm (d) (Fig. 4/12).
4. Verrouiller la vis du poteau dans la rondelle de blocage avec la vis de blocage (a) et l'écrou (b) et serrer à l'aide d'une clé de 24/30 mm (Fig. 10).
5. Coincer le poteau télescopique contre le plafond à l'aide du mécanisme du poteau (b) et serrer à la fin à l'aide d'une clé de 24 mm sans appliquer trop de force. Si la longueur maximale du poteau de 3,1 m ne suffit pas, monter un module d'extension (accessoire supplémentaire).

NL Boren in vloeren



N.B.!

Er mag maximaal één verlengmodule worden gebruikt.
Controleer of op de onderliggende etage niemand gewond kan raken door neervallende betonkernen.

1. Monteer het statief volgens de instructie.
2. Plaats het statief in de gewenste stand.

3. Monteer de boormachine in de snelbevestiging, zet de conische borgmoeren vast met een 24 mm sleutel (d) (Fig. 4/12).
4. Zet de stutschroef vast in de borghuls met borgschroef (a) en moer (e), draai vast met 24/30 mm sleutel (Fig. 10).
5. Zet de telescopische stut tegen het plafond met het stutmechanisme (b), zet het laatste stuk vast met een 24 mm sleutel, niet te vast aandraaien. Wanneer de max. lengte van de stut, 3,1 m, niet voldoende is, moet u een verlengmodule (extra accessoire) monteren.

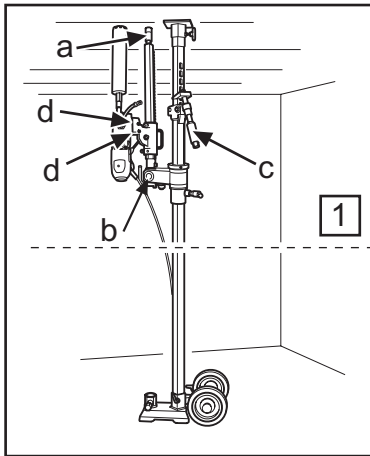


Fig. 11

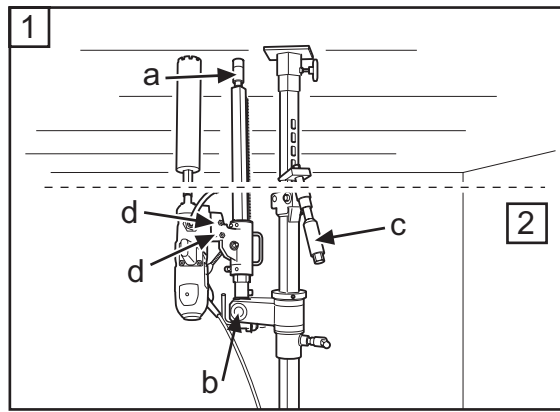


Fig. 12

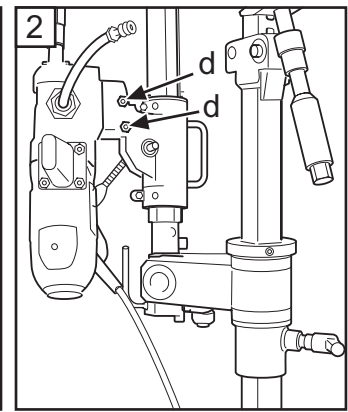


Fig. 13

IT Foratura di soffitti



NB!

Prima della foratura, controllare che tutte le viti di bloccaggio siano serrate correttamente. La permanenza dell'anima di calcestruzzo nella punta all'uscita di motore di foratura/punta da pavimento, parete e soffitto può provocare gravi incidenti. È consentito l'utilizzo di un solo modulo di prolunga.

NB! In considerazione della presenza di acqua di raffreddamento, la foratura di soffitti può essere eseguita solamente con un motore di foratura elettrico completamente stagno. Qualsiasi altro motore di foratura elettrico andrebbe in cortocircuito.

DE Bohren in der Decke



ACHTUNG!

Vor den Bohrarbeiten prüfen, ob alle Sicherungsschrauben vorschriftsmäßig angezogen sind. Wenn die Betonproben beim Herausziehen von Bohrmotor/Bohrer aus Boden, Wand oder Decke im Bohrer verbleibt, kann es zu schweren Unfällen kommen. Es darf höchstens ein Verlängerungsteil verwendet werden.

ACHTUNG! Wegen des Kühlwassers darf in der Decke nur mit voll gekapseltem elektrischem Bohrmotor gebohrt werden. Bei anderen elektrischen Bohrmotoren kommt es zu Kurzschluss.

FR Forage dans le plafond



REMARQUE!

Contrôler, avant de commencer à percer, que toutes les vis de blocage sont bien serrées. Des accidents graves risquent de se produire si le bloc en béton reste sur le trépan quand il est retiré du sol, du mur ou du plafond. Un seul module d'extension doit être utilisé.

REMARQUE! Compte tenu de l'eau de refroidissement, le forage dans le plafond ne doit être effectué qu'avec un moteur de forage électrique totalement protégé. Tout autre type de moteur électrique serait court-circuité.

NL Boren in plafond



N.B.!

Voordat u gaat boren, moet u controleren of alle borgschroeven goed zijn vastgedraaid. Het kan een zwaar ongeval veroorzaken, indien de betonkernen nog in de boorzitten wanneer u de boormotor/boor uit vloer, wand of plafond haalt. Er mag maximaal één verlengmodule worden gebruikt.

N.B.! Boren in een plafond mag, in verband met het koelwater, alleen gebeuren met een volledig ingekapselde elektrische boormotor. Andere elektrische boormotoren geven kortsluiting.

1. Installare il supporto nel rispetto delle istruzioni.
2. Sistemare il supporto nella posizione desiderata.
3. Installare la foratrice nell'attacco rapido sull'alloggiamento alimentatore e serrare i dadi di bloccaggio conici (d) (fig. 13) con la chiave da 24 mm.
4. Controllare che la vite del montante (a) nella colonna di foratura sia avvitata. Sollevare e bloccare la colonna di foratura in posizione verticale con il dado da 30 mm (b) (fig. 12).
5. Accertarsi che la testa di foratura sia in posizione corretta. Fissare il montante telescopico al soffitto con la relativa vite (c).

1. Das Stativ gemäß Anweisung montieren.
2. Das Stativ in die gewünschte Position bringen.
3. Die Bohrmaschine in die Schnellkupplung am Bohrwagen montieren und die konischen Sicherungsschrauben (d) anziehen, dazu den 24-mm-Schraubenschlüssel benutzen (Abb. 13).
4. Sicherstellen, dass die Stempelschraube (a) in der Bohrsäule eingeschraubt ist. Die Bohrsäule hochklappen und senkrecht mit der 30-mm-Mutter (b) sichern (Abb. 12).
5. Prüfen, ob sich die Bohrkronen in der richtigen Position befindet. Den Teleskopstempel mit Stempelschraube (c) an der Decke festschrauben.

1. Monter le support selon les instructions.
2. Placer le support sur la position souhaitée.
3. Monter la foreuse dans la fixation rapide sur le carter d'alimentation et serrer les contre-écrous coniques (d) (Fig. 13) à l'aide d'une clé de 24 mm.
4. Contrôler que la vis (a) du pilier de forage est complètement vissée. Sortir et verrouiller le pilier de forage en position verticale à l'aide de l'écrou de 30 mm (b) (Fig. 12).
5. Vérifier que le trépan est sur la position correcte. Coincer le poteau télescopique contre le plafond à l'aide de la vis du poteau (c).

1. Monteer het statief volgens de instructie.
2. Plaats het statief in de gewenste stand.
3. Monteer de boormachine in de snelbevestiging, zet de conische borgmoeren vast met een 24 mm sleutel (d) (Fig. 13).
4. Controleer of de stutschroef (a) op de boorkolom ingeschroefd is. Klap de boorkolom in verticale stand en zet vast met moer 30 mm (b) (Fig. 12).
5. Controleer of de boorkop in de juiste stand staat. Zet de telescopische stut tegen het plafond met stutschroef (c).

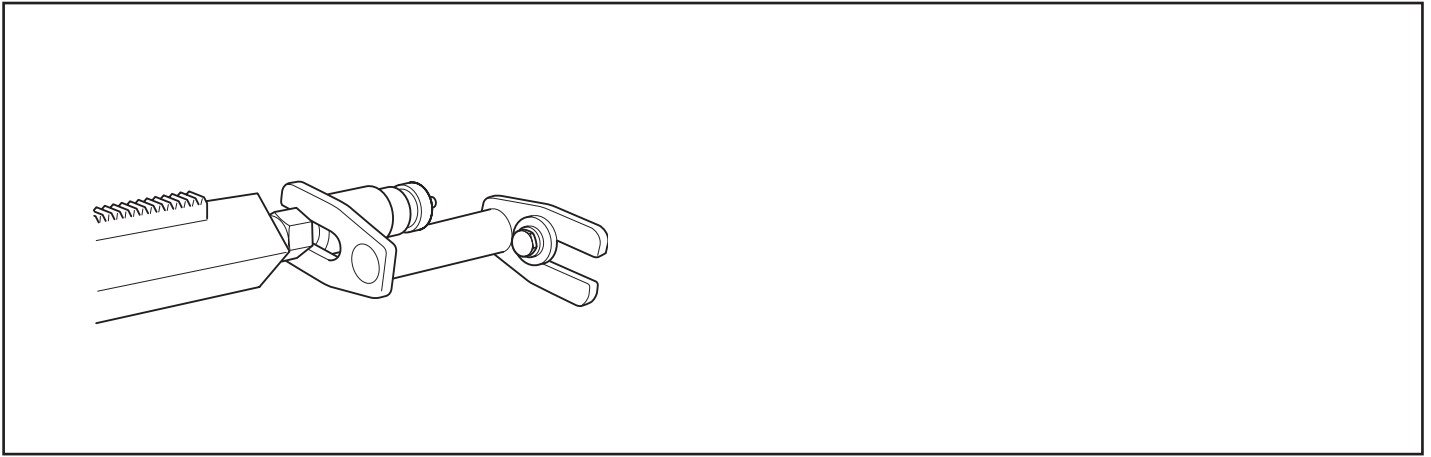


Fig. 14

IT Foratura di soffitti, continua

6. Avvitare la vite del montante al soffitto per fissare la colonna di foratura in posizione. Fissare con il dado di bloccaggio da 30 mm (a) (fig. 12). Utilizzare un profilo di legno o simile come distanziale.
7. Per fissare ulteriormente la colonna di foratura si può utilizzare l'attacco a espansione (accessorio) (fig. 14). L'attacco si regola rispetto alla vite del montante, quindi si fissa al tetto con un bullone a espansione. Fissare con il dado di bloccaggio da 30 mm.

DE Bohren in Decken, Forts.

6. Die Stempelschraube zur Fixierung der Bohrsäule in ihrer Position einschrauben, mit 30-mm-Sicherungsschraube (a) sichern (Abb. 12). Einen Holzstab o. ä. zwischenlegen.
7. Zur zusätzlichen Sicherung der Bohrsäule kann die Expanderhalterung (Zubehör) verwendet werden (Abb. 14). Die Halterung wird an die Stempelschraube angepasst und mit einer Spreizschraube in der Decke fixiert. Mit 30-mm-Sicherungsschraube sichern.

FR Forage dans un plafond, suite

6. Visser la vis du poteau contre le plafond afin de fixer le pilier de forage sur la position souhaitée et verrouiller à l'aide d'un contre-écrou de 30 mm (a) (Fig.12). Utiliser une règle en bois ou un instrument similaire comme pièce intermédiaire.
7. Pour attacher de manière encore plus sûre le poteau de forage, une fixation d'expansion (accessoire supplémentaire) peut être utilisée (Fig.14). La fixation est réglée contre la vis du poteau et attachée

au plafond à l'aide d'un boulon d'expansion.
Consolider à l'aide d'un contre-écrou de 30 mm.

NL Boren in plafond vervolg

6. Schroef de stutschroef tegen het plafond om de boorkolom in de stand te fixeren, zeker met borgmoer 30 mm (a) (Fig. 12). Gebruik een houten regel of iets dergelijks als tussenlaag.
7. Om de boorkolom nog meer te zekeren, kan de expansiesteun (extra accessoire) (Fig. 14) worden gebruikt. De steun wordt afgesteld tegen de stutschroef en tegen het plafond gefixeerd met een rekbout. Zekeren met borgmoer 30 mm.

IT **Manutenzione**

Pulizia

È estremamente importante tenere pulito il supporto di foratura per un funzionamento perfetto. Si consiglia di pulire il supporto con un'idropulitrice, quindi asciugarlo.

Lubrificazione

Dopo il lavaggio, è importante applicare un normale grasso alle parti mobili del supporto per prevenire la corrosione delle superfici di contatto.

Rimessaggio

Il supporto di foratura deve essere conservato in un luogo asciutto.

DE **Wartung**

Reinigung

Ganz wichtig ist, dass das Bohrstativ sauber gehalten wird und intakt ist, damit es einwandfrei funktioniert. Das Stativ wird am besten einer Hochdruckwäsche unterzogen und danach abgetrocknet.

Schmierung

Nach der Wäsche ist es wichtig, dass die beweglichen Teile des Stativs zur Vorbeugung von Korrosionsbildung an den Anliegeflächen eingeschmiert werden.

Aufbewahrung

Das Bohrstativ muss in einem trockenen Raum aufbewahrt werden.

FR **Entretien**

Nettoyage

Pour qu'il continue à fonctionner comme il se doit, il est essentiel que le support de forage soit maintenu propre et en bon état. Le support doit être nettoyé avec de l'air comprimé, puis séché.

Graissage

Après le lavage, il est important de graisser les éléments mobiles du support avec une graisse standard afin d'éliminer tout risque de corrosion sur les surfaces de contact.

Remisage

Le support de forage doit être remisé dans un local sec.

NL **Onderhoud**

Schoonmaken

Het is zeer belangrijk dat het boorstatief schoon en netjes wordt gehouden om de functie te behouden. U maakt het statief het beste schoon met een hogedrukreiniger, waarna u het afdroogt.

Smeren

Na het reinigen is het belangrijk dat de beweegbare delen van het statief met standaard vet worden gesmeerd om corrosie op de aanligvlakken tegen te gaan.

Stallen

Het boorstatief moet in een droge ruimte worden bewaard.

(IT)

Dichiarazione di conformità CE

Husqvarna Construction Products Sweden AB, SE-443 81 Partille (Svezia), tel. +46-31-949000, dichiara che i supporti di foratura DS 40 Gyro prodotti a partire dal 2004 sono conformi alle norme previste nelle seguenti DIRETTIVE DEL CONSIGLIO:

del 22 giugno 1998 "Direttiva Macchine" **98/37/CE**, allegato IIA

È stata applicata la seguente norma: **SE-EN 12348**

Il motore di foratura deve essere conforme alle direttive UE e alle leggi nazionali vigenti.

Partille, 15 aprile 2005

Martin Larsson

Martin Larsson, Responsabile Ricerca e Sviluppo

(DE)

EU-Konformitätserklärung

Husqvarna Construction Products Sweden AB, SE-443 81 Partille, Schweden, Tel. +46-31-949000, versichert hiermit, dass der Bohrständer DS 40 Gyro vom Baujahr 2004 an den Vorschriften folgender RICHTLINIEN DES RATES entspricht:

vom 22. Juni 1998 "über Maschinen" **98/37/EG**, Anhang II A

Der folgende Standard wurde angewandt: **SE-EN 12348**

Der Bohrmotor muss der aktuellen nationalen Gesetzgebung sowie den EU-Richtlinien entsprechen.

Partille, 15. April 2005

Martin Larsson

Martin Larsson, F&E-Leiter

(FR)

Déclaration de conformité EU

Husqvarna Construction Products Sweden AB, SE-443 81 Partille, Suède, tél. +46-31-949000, déclare sous sa seule responsabilité que le support de forage DS 40 Gyro de l'année de fabrication 2004 et ultérieurement est conforme aux dispositions de la DIRECTIVE DU CONSEIL :

• du 22 juin 1998 relative aux machines **98/37/EC**, annexe IIA

La norme suivante a été appliquée : **SE-EN 12348**

Le moteur de la perceuse doit être conforme aux directives européennes en vigueur et à la législation nationale.

Partille, le 15 avril 2005

Martin Larsson

Martin Larsson, directeur du service R&D

(NL)

EG-verklaring van overeenstemming

Husqvarna Construction Products Sweden AB, SE-443 81 Partille, Zweden, tel +46-31-949000, verklaart hiermee dat het boorstatief DS 40 Gyro, geproduceerd vanaf 2004 en verder, in overeenstemming is met de voorschriften in de RICHTLIJNEN VAN DE RAAD:

• -van 22 juni 1998 "aangaande machines" **98/37/EG**, appendix IIA.

De volgende norm is van toepassing: **SE-EN 12348**

De boormotor moet in overeenstemming zijn met de geldende EU-richtlijnen en nationale wetgeving.

Partille, 15 april 2005

Martin Larsson

Martin Larsson, R&D manager



**FR - Instructions d'origine, DE - Originalanweisungen
NL - Originele instructies, IT - Istruzioni originali**

115 04 41-30



2014-10-02