



Husqvarna[®]



BG 245 H5, BG 375, BG 475

INNHold

Innledning.....	2	Feilsøking.....	21
Sikkerhet.....	5	Transport, oppbevaring og avhending.....	22
Drift.....	9	Tekniske data.....	24
Vedlikehold.....	14	Samsvarserklæring.....	29

Innledning

California Proposition 65

 **WARNING!**

The engine exhaust from this product contains chemicals known to the State of California to cause cancer, birth defects or other reproductive harm.

Produktbeskrivelse

Dette produktet er en betongglattermaskin som styres manuelt. Den har en firetakts forbrenningsmotor.

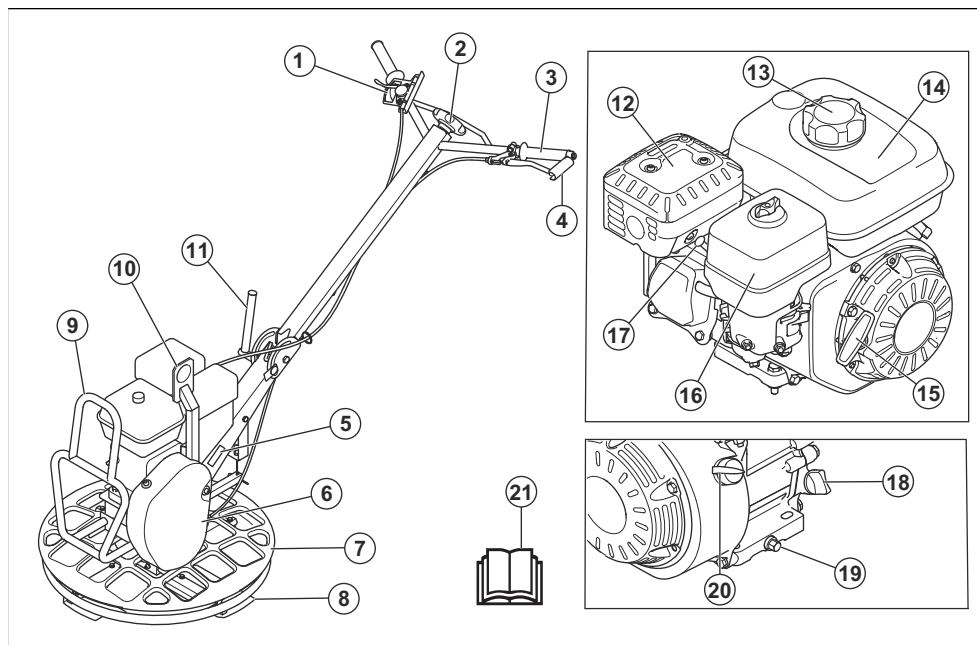
Modellen BG 245 H5 egner seg for bruk nær vegger og kanter og i små områder. Beskyttelsesringen roterer og forhindrer riper på veggen.

Modellene BG 245 H5 og BG 375 kan brukes med flytende skive, et valgfritt tilbehør.

Bruksområder

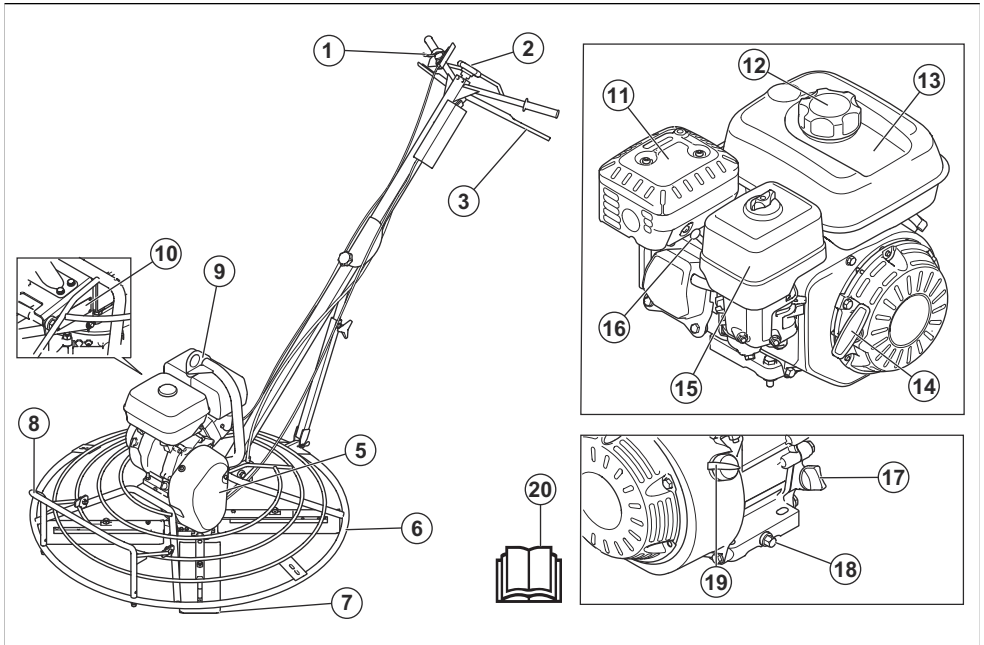
Produktet er bare for profesjonell bruk. Produktet brukes til avretting og polering av betong før overflaten blir for tørr til å oppnå ønsket finish. Produktet må bare brukes utendørs eller i områder med tilstrekkelig luftstrøm. Ikke bruk produktet til andre oppgaver.

Produktoversikt (BG 245 H5)



- | | |
|---|-----------------------------------|
| 1. Gassregulator | 12. Lyddemper |
| 2. Knott for bladjustering | 13. Drivstofflokk |
| 3. Clutchspak | 14. Drivstofftank |
| 4. Clutchholder | 15. Startsnorhåndtak |
| 5. Typeskilt | 16. Luftfilterdeksel |
| 6. V-remdeksel | 17. Tennplugg |
| 7. Beskyttelsesring | 18. Oljetanklokk og peilepinne |
| 8. Blad | 19. Avtappingsplugg for motorolje |
| 9. Støtteramme for vedlikeholdsposisjon | 20. Motorbryter |
| 10. Løfteøye | 21. Bruksanvisning |
| 11. Spak for å låse håndtaket | |

Produktoversikt (BG 375, BG 475)



1. Gassregulator
2. Knott for bladjustering
3. Clutchspak
4. Clutchholder
5. V-remdeksel
6. Beskyttelsesring
7. Kniv
8. Støtte for vedlikeholdsposisjon
9. Løfteøye
10. Typeskilt
11. Lyddemper
12. Drivstofflokk
13. Drivstofftank
14. Startsnorhåndtak
15. Luftfilterdeksel
16. Tennplugg
17. Oljetanklokk og peilepinne
18. Avtappingsplugg for motorolje
19. Motorbryter
20. Brukerhåndbok

personskade eller død for brukeren eller andre.



Les bruksanvisningen nøye, og forsikre deg om at du forstår instruksjonene før du bruker produktet.



Bruk hørselsvern.



Drivstoff: Blyfri bensin med maksimalt 10 % etanol.



Fare for personskade. Vær forsiktig rundt drivremmen.



Varm overflate.

Symboler på produktet



Vær forsiktig, og bruk produktet riktig. Dette produktet kan føre til alvorlig



Hold hendene borte fra dette området.



Hold hender og føtter borte fra bladene.



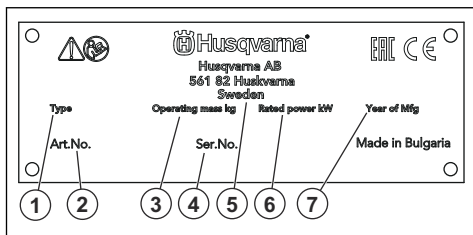
Løftepunkt på sikkerhetsrammen.



Dette produktet er i overensstemmelse med aktuelle EU-direktiver.

Merk: Øvrige symboler/klistermerker på produktet gjelder spesielle sertifiseringskrav for enkelte markeder.

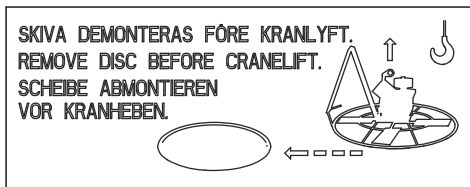
Typeskilt



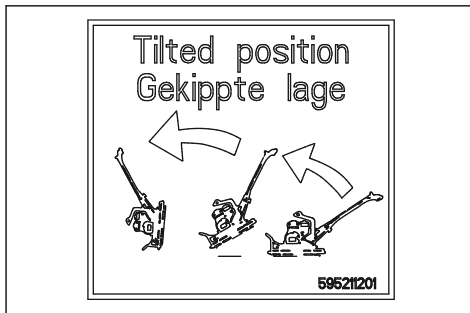
1. Produkttype
2. Produktnummer
3. Produktets vekt
4. Serienummer
5. Produsent
6. Nominell effekt

7. Produksjonsår

Sikkerhetsmerker



Fjern den flytende skiven før du løfter produktet.



Sett produktet i vedlikeholdsstilling. Se *Slik setter du produktet i vedlikeholdsstilling* på side 16.

Skader på produktet

Vi er ikke ansvarlige for skader på produktet vårt hvis:

- Produktet er reparert på feil måte.
- Produktet er reparert med deler som ikke kommer fra produsenten eller som ikke er godkjent av produsenten.
- Produktet har et tilbehør som ikke kommer fra produsenten eller som ikke er godkjent av produsenten.
- Produktet er ikke reparert på et godkjent servicesenter eller av en godkjent aktør.

Sikkerhet

Sikkerhetsdefinisjoner

Advarsler, oppfordringer og merknader brukes for å understreke spesielt viktige deler av bruksanvisningen.



ADVARSEL: Brukes hvis det er fare for personskade eller død for brukeren eller andre personer om instruksjonene i håndboken ikke følges.



OBS: Brukes hvis det er fare for skade på produktet, annet materiell eller nærliggende områder om instruksjonene i håndboken ikke følges.

Merk: Brukes for å gi mer nødvendig informasjon for en spesifikk situasjon.

Generelle sikkerhetsinstruksjoner



ADVARSEL: Les de følgende advarselinstruksjonene før du bruker produktet.

- Dette produktet er et farlig verktøy hvis du ikke er forsiktig, eller hvis du bruker produktet på feil måte. Dette produktet kan føre til alvorlig personskade eller død for brukeren eller andre. Før du bruker dette produktet, må du ha lest og forstått innholdet i denne bruksanvisningen.
- Dette produktet er ikke beregnet for bruk av personer (inkludert barn) med reduserte fysiske, sensoriske eller mentale evner, eller manglende erfaring og kunnskap.
- Ta vare på alle advarsler og instruksjoner.
- Følg alle gjeldende lover og forskrifter.
- Brukeren og brukerens arbeidsgiver må kjenne til og forhindre risiko som bruk av produktet medfører.
- Ikke la en person bruke produktet med mindre de har lest og forstått innholdet i bruksanvisningen.
- Ikke bruk produktet med mindre du har fått opplæring før bruk. Pass på at alle brukerne får opplæring.
- Ikke la barn bruke produktet.
- Bare la godkjente personer bruke produktet.
- Brukeren er ansvarlig for ulykker som personer eller eiendeler utsettes for.
- Ikke bruk produktet dersom du er trett eller syk eller under påvirkning av alkohol, andre rusmidler eller medisiner.
- Vær alltid forsiktig, og bruk sunn fornuft.
- Dette produktet danner et elektromagnetisk felt når det er i bruk. Dette feltet kan under visse forhold forstyrre aktive eller passive medisinske implantater. For å redusere faren for alvorlig eller livstruende personskade anbefaler vi at personer med medisinske implantater rådfører seg med legen sin og produsenten av det medisinske implantatet før de bruker dette produktet.
- Hold produktet rent. Sørg for at du kan lese skilt og merker.
- Ikke bruk produktet hvis det er skadet.
- Ikke modifier dette produktet.
- Ikke bruk produktet hvis det er mulighet for at andre personer har modifisert produktet.

Sikkerhetsinstruksjoner for drift



ADVARSEL: Les de følgende advarselinstruksjonene før du bruker produktet.

- Sørg for at du vet hvordan du stopper motoren raskt i en nødsituasjon.
- Operatøren må ha den nødvendige fysiske styrken til å kunne bruke produktet på en sikker måte.

- Ikke bruk produktet med mindre alle beskyttelsesdeksler er montert.
- Bruk personlig verneutstyr. Se *Personlig verneutstyr på side 7*.
- Pass på at bare godkjente personer befinner seg i arbeidsområdet.
- Hold arbeidsområdet rent og pent.
- Sørg for at du står trygt og stabilt under bruk.
- Kontroller at det ikke er noen risiko for at du eller produktet kan falle fra høyde.
- Forsikre deg om at det ikke er fett eller olje på håndtaket.
- Ikke bruk produktet i områder der brann eller eksplosjoner kan forekomme.
- Produktet kan slynge ut gjenstander i høy hastighet. Kontroller at alle personer i arbeidsområdet brukes godkjent personlig verneutstyr. Fjern løse gjenstander fra arbeidsområdet.
- Før du forlater produktet, må du stoppe motoren og sørge for at det ikke er fare for utilsiktet start.
- Pass på at klær, langt hår og smykker ikke hekter seg fast i bevegelige deler.
- Ikke sitt på produktet.
- Ikke slå på produktet.
- Betjen alltid produktet fra baksiden og med begge hendene på håndtaket.
- Ikke bruk produktet i nærheten av elektriske kabler. Produktet har ikke strømisolering, og personskade eller dødsfall kan forekomme.
- Før du bruker produktet, må du sjekke om det finnes skjulte ledninger, kabler og rør på arbeidsområdet. Hvis produktet treffer en skjult gjenstand, må du stoppe motoren umiddelbart og undersøke produktet og gjenstanden. Ikke bruk produktet før du vet at det er trygt å fortsette.

Vibrasjonssikkerhet



ADVARSEL: Les de følgende advarselinstruksjonene før du bruker produktet.

- Ved bruk av produktet går vibrasjoner fra produktet til brukeren. Regelmessig og hyppig bruk av produktet kan føre til skader og øke skadeomfanget for brukeren. Skader kan oppstå i fingre, hender, håndledd, armer, skuldre og/eller nerver og blodforsyning eller andre kroppsdelene. Skadene kan være forbigående og/eller permanente, og kan gradvis bli verre i løpet av uker, måneder eller år. Mulige skader omfatter skade på blodomløpsystemet, nervesystemet, leddene og andre kroppsstrukturer.
- Det kan oppstå symptomer ved bruk av produktet, men også ellers. Hvis du har symptomer og fortsetter å bruke produktet, kan symptomene forverres eller bli permanente. Hvis følgende symptomer eller andre symptomer oppstår, må du kontakte lege:

- nummenhet, tap av følelse, kribling, prikking, smerte, forbrenning, banking, stivhet, klossethet, tap av styrke, endringer i hudfarge eller tilstand.
- Symptomer kan forverres i lave temperaturer. Bruk varme klær og hold hendene varme og tørre når du bruker produktet i kalde omgivelser.
- Utfør vedlikehold på, og bruk produktet som angitt i brukerhåndboken, for å opprettholde korrekt vibrasjonsnivå.
- Produktet har et avvibreringssystem som reduserer vibrasjonene fra håndtakene til brukeren. La produktet gjøre arbeidet. Ikke skyv produktet fremover med makt. Hold produktet lett på håndtakene, men sørg for at du kontrollerer produktet og bruker det sikkert. Ikke skyv håndtakene inn i endestopperne mer enn nødvendig.
- Hold hendene bare på håndtaket eller håndtakene. Hold alle andre kroppsdeler unna produktet.
- Stopp produktet umiddelbart hvis det oppstår sterke vibrasjoner. Ikke gjenoppta bruken før årsaken til de økte vibrasjonene er fjernet.
- Eksosen fra motoren inneholder karbonmonoksid, som er en luktfri, giftig og svært farlig gass. Hvis man puster inn karbonmonoksid, kan dette forårsake dødsfall. Siden karbonmonoksid er luktfri og ikke kan ses, er det vanskelig å merke det. Et symptom på karbonmonoksidforgiftning er svimmelhet, men det er mulig at en person blir bevisstløs uten varsel hvis mengden eller konsentrasjonen av karbonmonoksid er tilstrekkelig.
- Avgasser inneholder også ubrente hydrokarboner, inkludert benzen. Langvarig innånding kan føre til helseproblemer.
- Eksosgasser som du kan se eller lukte, inneholder også karbonmonoksid.
- Ikke bruk et produkt med forbrenningsmotor innendørs eller i områder som ikke har tilstrekkelig luftstrøm.
- Unngå å puste inn avgasser.
- Kontroller at luftstrømmen i arbeidsområdet er tilstrekkelig. Dette er svært viktig når du bruker produktet i grøfter eller andre små arbeidsområder der avgassene lett kan samle seg.

Støvsikkerhet



ADVARSEL: Les de følgende advarelsinstruksjonene før du bruker produktet.

- Bruk av produktet kan forårsake støv i luften. Støv kan forårsake alvorlig skade og permanente helseproblemer. Silisiumstøv reguleres som skadelig av flere myndigheter. Dette er eksempler på slike helseproblemer:
 - De livstruende lungesykdommene kronisk bronkitt, silikose og lungefibrose
 - Kreft
 - Fødselsskader
 - Hudbetennelse
- Bruk riktig utstyr for å redusere mengden støv og gass i luften og for å redusere støvmengden på arbeidsutstyr, overflater, klær og kroppsdeler. Eksempler på kontroller er oppsamlingsystemer for støv og vannspray for å binde opp støv. Reduser støv ved kilden der det er mulig. Kontroller at utstyret er riktig installert og brukt, og at regelmessig vedlikehold er utført.
- Bruk godkjent åndedrettsvern. Sørg for at åndedrettsvernet takler farlige materialer i arbeidsområdet.
- Kontroller at luftstrømmen er tilstrekkelig for arbeidsområdet.
- Hvis det er mulig, peker du avgassene fra produktet dit det ikke kan føre til støv i luften.

Sikkerhet for avgasser



ADVARSEL: Les de følgende advarelsinstruksjonene før du bruker produktet.

Støvsikkerhet



ADVARSEL: Les de følgende advarelsinstruksjonene før du bruker produktet.

- Høye støynivåer og langvarig støyeksponering kan føre til støypåført hørselstap.
- Hvis du skal holde støynivået lavest mulig, må du utføre vedlikehold på og betjene produktet som angitt i brukerhåndboken.
- Kontroller om lyddemperen er skadet. Kontroller at lyddemperen er festet til produktet på riktig måte.
- Bruk alltid godkjent hørselsvern når du bruker produktet.
- Lytt etter varselsignaler og stemmer når du bruker hørselsvern. Fjern hørselsvernet når produktet er stoppet, med mindre det er nødvendig med hørselsvern grunnet støynivået i arbeidsområdet.

Personlig verneutstyr



ADVARSEL: Les de følgende advarelsinstruksjonene før du bruker produktet.

- Benytt alltid godkjent verneutstyr når du bruker produktet. Verneutstyr kan aldri fullstendig forhindre skade, men det reduserer skadeomfanget hvis ulykken inntreffer. Spør forhandleren din om hjelp til å velge riktig personlig verneutstyr.
- Kontroller regelmessig tilstanden til det personlige verneutstyret.
- Bruk godkjent vernehjelm.
- Bruk godkjent hørselsvern.
- Bruk godkjent åndedrettsvern.

- Bruk godkjent øvevern med sidebeskyttelse.
- Bruk vernehansker.
- Bruk støvler med ståltupp og skliskikker såle.
- Bruk bare godkjente arbeidsklær eller tilsvarende tetsittende klær som har lange ermer og lange ben.

Brannslukkingsapparat

- Ha et brannslukkingsapparat i nærheten under bruk.
- Bruk et pulverapparat i klasse ABE eller et CO₂-apparat av typen BE.

Sikkerhetsutstyr på produktet



ADVARSEL: Les de følgende advarselsinstruksjonene før du bruker produktet.

- Ikke bruk et produkt med sikkerhetsutstyr som er skadet eller ikke fungerer som det skal.
- Utfør regelmessig kontroll av sikkerhetsutstyret. Hvis sikkerhetsutstyret er skadet eller ikke fungerer som det skal, må du kontakte Husqvarna-serviceforhandleren.
- Ikke foreta endringer på sikkerhetsutstyr.

Motorbryter

Motoren kan bare starte når motorbryteren er satt til ON (PÅ). Motoren stopper når du setter motorbryteren til OFF (AV).

Slik kontrollerer du motorbryteren

1. Start motoren. Se *Slik starter du produktet på side 10*.
2. Sett motorbryteren til OFF (AV). Motoren stopper.

Lyddemper

Lyddemperen begrenser støynivået og sender avgassene bort fra brukeren.

Ikke bruk produktet hvis lyddemperen mangler eller er skadet. En defekt lyddemper øker lydnivået og brannfaren.



ADVARSEL: Lyddemperen blir svært varm under og etter bruk, og når motoren går på tomgang. Vær forsiktig i nærheten av brannfarlige materialer og/eller avgasser for å unngå brann.

Slik kontrollerer du lyddemperen

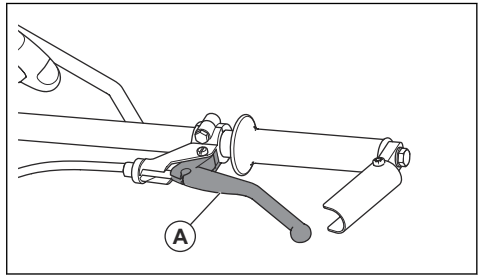
- Kontroller lyddemperen regelmessig for å sikre at den er riktig montert og ikke skadet.

Hurtigstoppfunksjon

Bladene stopper umiddelbart når du slipper clutchspaken.

Slik kontrollerer du hurtigstoppfunksjonen

1. Start motoren. Se *Slik starter du produktet på side 10*.
2. Trykk clutchspaken inn mot håndtaket. Bladene begynner å rotere.
3. Slipp clutchspaken (A). Bladene stanser.



Merk: Illustrasjonen viser clutchspaken på modell BG 245 H5 og BG 375 (H5-BC). Modellene BG 475 og BG 375 (H6-BC, H9-BC) har en lengre clutchspak, men funksjonen er den samme. Se *Produktoversikt (BG 375, BG 475) på side 4* og *Slik starter du produktet på side 10*.

Drivstoffsikkerhet



ADVARSEL: Les de følgende advarselsinstruksjonene før du bruker produktet.

- Drivstoff er svært brennbar, og avgassene er eksplosive. Vær forsiktig med drivstoff for å unngå personskader, brann og eksplosjon.
- Unngå å puste inn drivstoffavgasser. Drivstoffavgassene er giftige og kan forårsake personskade. Kontroller at luftstrømmen er tilstrekkelig.
- Ikke ta av tanklokket eller fyll drivstofftanken når motoren går.
- Kontroller at motoren er avkjølt før du fyller på drivstoff.
- Ikke fyll drivstoff i et innendørs område. Utilstrekkelig luftstrøm kan føre til personskade eller død på grunn av kvelning eller karbonmonoksidforgiftning.
- Du må ikke røke i nærheten av drivstoff eller motoren.
- Ikke sett varme gjenstander i nærheten av drivstoffet eller motoren.
- Ikke fyll drivstoff i nærheten av gnister eller flammer.
- Åpne tanklokket sakte, og slipp ut trykket forsiktig før du fyller.
- Drivstoff på huden kan forårsake personskade. Hvis du får drivstoff på huden, må du bruke såpe og vann for å fjerne drivstoffet.
- Skift klær umiddelbart hvis du søler drivstoff på klærne.

Sikkerhetsinstruksjoner for vedlikehold

- Fyll ikke drivstofftanken helt opp. Varme fører til at drivstoffet utvider seg. La det være litt plass øverst i drivstofftanken.
- Trekk til drivstofflokket helt. Hvis drivstofflokket ikke er strammet, kan det utgjøre en risiko for brann.
- Før du starter produktet, må du flytte produktet minst 3 m /10 fot fra der du fylte bensin.
- Ikke start produktet hvis det er drivstoff eller motorolje på det. Fjern uønsket drivstoff og motorolje, og la produktet tørke før du starter motoren.
- Kontroller motoren for lekkasjer med jevne mellomrom. Dersom det er lekkasjer i drivstoffsystemet, må du ikke starte motoren før lekkasjen er reparert.
- Ikke bruk fingrene til å kontrollere motoren for lekkasjer.
- Oppbevar drivstoff kun i godkjente beholdere.
- Når produktet og drivstoffet oppbevares, må du kontrollere at drivstoff og drivstoffdamp ikke kan forårsake skade.
- Tapp av drivstoffet til en godkjent beholder. Dette må gjøres utendørs og unna åpne flammer.

Sikkerhetsinstruksjoner for bruk i nærheten av kanter



ADVARSEL: Les de følgende advarselinstruksjonene før du bruker produktet.

- Det er en risiko for at produktet faller når du bruker det nær en kant. Hold alltid minst $\frac{2}{3}$ av produktet på en overflate som er tilstrekkelig stabil til å holde produktets vekt.
- Hvis produktet faller, må du stoppe motoren før du løfter produktet tilbake til en overflate som er tilstrekkelig stabil. Se *Slik løfter du produktet på side 22*.



ADVARSEL: Les de følgende advarselinstruksjonene før du bruker produktet.

- Hvis vedlikeholdet ikke utføres riktig og regelmessig, øker faren for personskade og skade på produktet.
- Bruk personlig verneutstyr. Se *Personlig verneutstyr på side 7*.
- Stopp motoren og pass på at alle delene av produktet er kjølt ned før du utfører vedlikeholdet.
- Rengjør produktet for å fjerne farlig materiale før du utfører vedlikeholdet.
- Koble fra tennpluggghetten før du utfører vedlikehold.
- Motorens avgasser er varme og kan inneholde gnister. Ikke bruk produktet innendørs eller i nærheten av brennbare materialer.
- Ikke foreta endringer av produktet. Modifikasjoner som ikke er godkjent av produsenten, kan føre til alvorlig personskade eller dødsfall.
- Bruk alltid originalt tilbehør og originale reservedeler. Tilbehør og reservedeler som ikke er godkjent av produsenten, kan føre til alvorlig personskade eller dødsfall.
- Skift ut alle skadde, slitte eller ødelagte deler.
- Bare utfør vedlikehold som beskrevet i denne bruksanvisningen. La et godkjent servicesenter utføre all annen service.
- Fjern alle verktøy fra produktet før du starter motoren etter vedlikehold. Løse verktøy eller verktøy som er festet til roterende deler, kan kastes ut og forårsake skade.
- Etter vedlikehold må du kontrollere vibrasjonsnivået i produktet. Hvis det ikke er riktig, kontakter du et godkjent servicesenter.
- La et godkjent servicesenter utføre service på produktet regelmessig.

Drift

Innledning



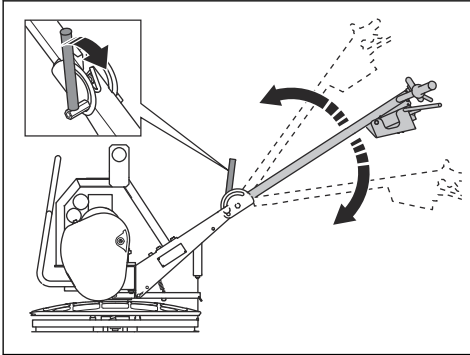
ADVARSEL: Les og forstå kapittelet om sikkerhet før du bruker produktet.

Dette må du gjøre før du bruker produktet

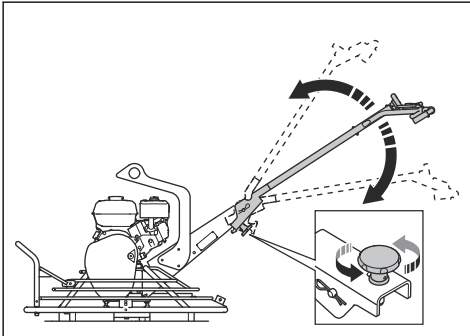
- Les nøye gjennom bruksanvisningen, og sørg for at du har forstått instruksjonene.
- Les bruksanvisningen for motoren som er levert fra motorprodusenten.
- Utfør daglig ettersyn. Se *Vedlikeholdsskjema på side 14*.

Slik justerer du høyden på håndtaket

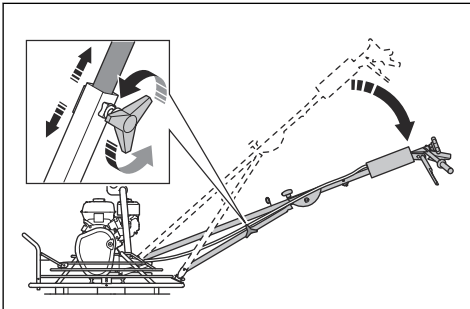
- For BG 245 H5: Løsne spaken, flytt håndtaket opp eller ned til en egnet høyde og stram til spaken.



- For BG 375 (H5-BC): Løsne låseknotten, flytt håndtaket opp eller ned til en egnet høyde og stram til låseknotten.



- For BG 375 (H6-BC, H9-BC) og BG 475: Løsne den nedre låseknotten, flytt håndtaket opp eller ned til en egnet høyde og stram til den nedre låseknotten.



Slik installerer du den flytende skiven (BG 245 H5, BG 375)

1. Plasser den flytende skiven på en hard overflate.
2. Plasser produktet oppå den flytende skiven.

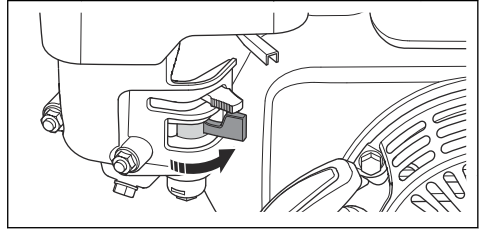
3. Rett inn midten av bladsammenstillingen med midten av den flytende skiven.
4. Vri den flytende skiven til bladene fester seg i brakettene på den flytende skiven.



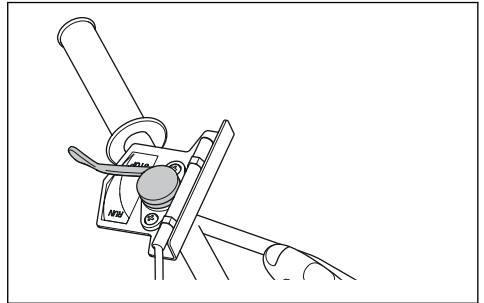
OBS: Kontroller at den flytende skiven er riktig montert før du bruker produktet. En feil montert flytende skive gir ikke et glatt resultat.

Slik starter du produktet

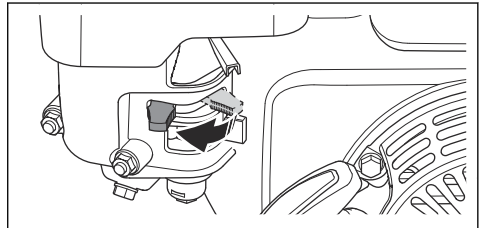
1. Åpne drivstoffventilen.



2. Sett gassregulatoren på tomgangsturtall.

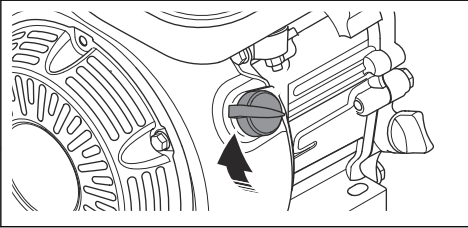


3. Sett chokehendelen i riktig stilling.

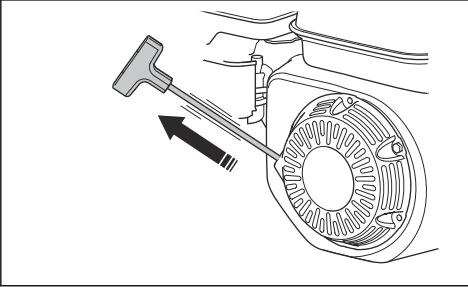


- a) Hvis motoren er kald, lukker du choken.
- b) Hvis motoren er varm eller omgivelsestemperaturen er høy, må du åpne choken.

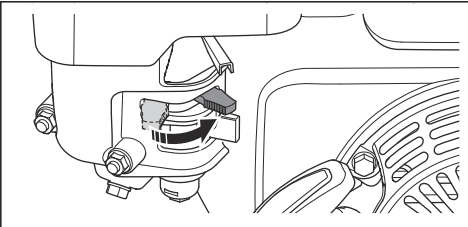
4. Sett motorbryteren til ON (PÅ).



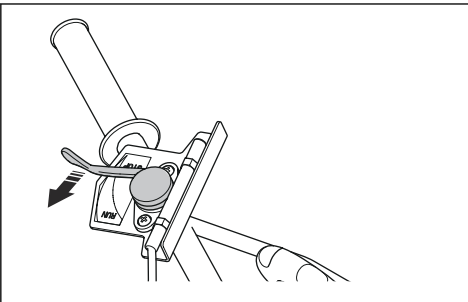
5. Hold i produkthåndtaket med én hånd, og trekk sakte i startsnorhåndtaket til du kjenner motstand.



6. Slipp startsnorhåndtaket for å la startsnoren gå tilbake.
7. Trekk i startsnorhåndtaket til motoren starter.
8. Åpne chokehendelen gradvis til den er helt åpen.

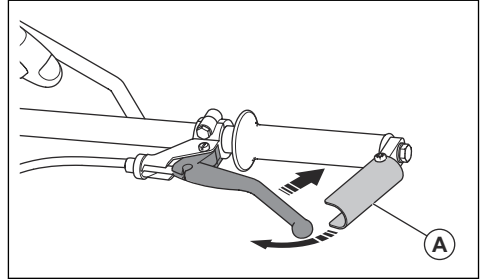


9. La motoren gå på tomgang i 2-3 minutter.
10. Hold godt fast i håndtaket på produktet med to hender. Flytt gassregulatoren for å øke motorturtallet, men ikke slipp håndtaket.

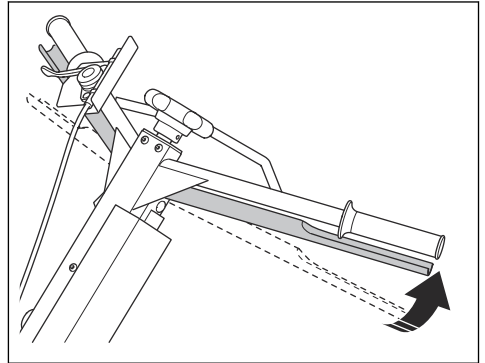


11. Skyv clutchspaken på venstre side inn mot håndtaket. Hold clutchspaken i denne posisjonen under bruk.

- a) For BG 245 H5 og BG 375 (H5-BC): Plasser clutchholderen (A) over clutchspaken for å senke trykket på hånden din.



- b) Modellene BG 475 og BG 375 (H6-BC, H9-BC) har en lengre clutchspak, og det er ikke nødvendig med en clutchholder.



Bruksmodi



OBS: Se etter løse steiner og fjern dem fra betongoverflaten før bruk. Løse steiner kan lage merker som ikke er enkle å fjerne fra betongoverflaten.

Flyteoperasjonen fjerner bulker på betongoverflaten. Sørg for at betongoverflaten er tilstrekkelig hard før flyteoperasjonen. Ta et skritt på overflaten, og kontroller at dybden til merket etter skoen er mindre enn 3 mm / 0,12 tommer.

Når flyteoperasjonen er fullført, er betongoverflaten klargjort for glatteoperasjonen. Glatteoperasjonen øker tettheten til betongoverflaten og gjør den jevn og hard.

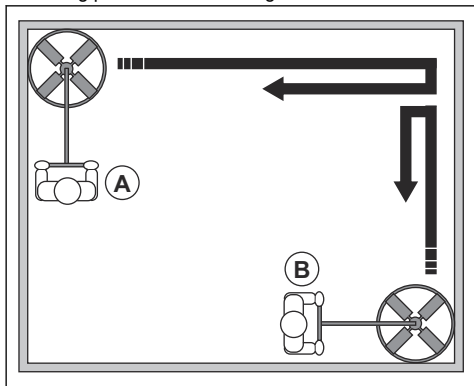
Slik utfører du flyteoperasjonen

1. Sett gassregulatoren til en egnet hastighet.



OBS: Ikke still inn hastigheten for høyt. For høy hastighet på våt betong kan føre til skade på overflaten. Juster hastigheten i løpet av arbeidet etter hvert som betongen blir hardere.

2. Juster knivvinkelen til det er spenning i knivvinkelkabelen. Se *Slik justerer du bladvinkelen på side 13*.
3. Beveg produktet over betongoverflaten.



- a) Gå fra den ene siden til den andre siden over hele betongoverflaten (A). Når du svinger for å gå i motsatt retning, må du gjøre en overlapping på $\frac{1}{2}$ av diameteren på knivenheten.
 - b) Gå fra den ene siden til den andre siden over hele betongoverflaten i et vinkelrett mønster (B). Når du svinger for å gå i motsatt retning, må du gjøre en overlapping på $\frac{1}{2}$ av diameteren på knivenheten.
4. Stopp produktet og fjern det fra betongoverflaten.



OBS: Ikke la produktet stå stille på betongoverflaten. Dette kan lage merker og skader på betongoverflaten. Når produktet stopper, må du umiddelbart løfte det av betongoverflaten.

Slik utfører du glatteoperasjonen

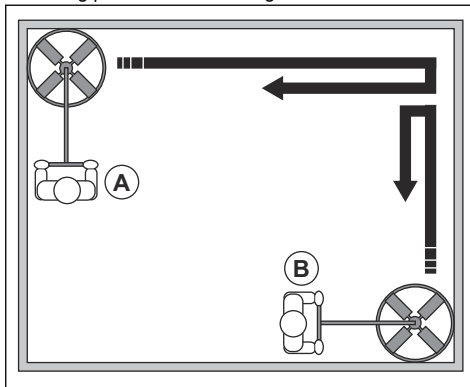
1. Sett gassregulatoren til en egnet hastighet.



OBS: Ikke still inn hastigheten for høyt. For høy hastighet på våt betong kan føre til skade på overflaten. Juster hastigheten i løpet av arbeidet etter hvert som betongen blir hardere.

2. Juster knivvinkelen til det er spenning i knivvinkelkabelen. Se *Slik justerer du bladvinkelen på side 13*.

3. Beveg produktet over betongoverflaten.

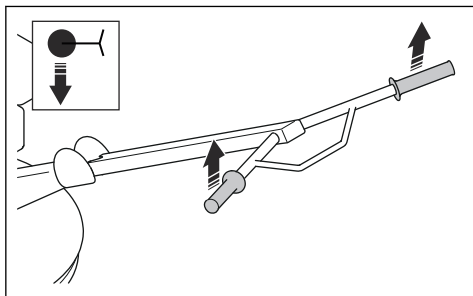


- a) Juster gassregulatoren til en hastighet som er egnet for tilstanden til overflaten. For høy hastighet kan føre til skade på overflaten.
 - b) Juster bladvinkelen for å øke eller redusere trykket på betongoverflaten etter behov under drift. For høy bladvinkel kan føre til skade på overflaten. Pass på at betongen blir hard nok før du øker bladvinkelen.
 - c) Gå fra den ene siden til den andre siden over hele betongoverflaten (A). Når du svinger for å gå i motsatt retning, må du gjøre en overlapping på $\frac{1}{2}$ av diameteren på knivenheten.
 - d) Gå fra den ene siden til den andre siden over hele betongoverflaten i et vinkelrett mønster (B). Når du svinger for å gå i motsatt retning, må du gjøre en overlapping på $\frac{1}{2}$ av diameteren på knivenheten.
4. Stopp produktet og fjern det fra betongoverflaten.
 5. Vent til betongen er tilstrekkelig herdet.
 6. Utfør operasjonen igjen og igjen til betongoverflaten har en tilfredsstillende finish og er fullstendig herdet.

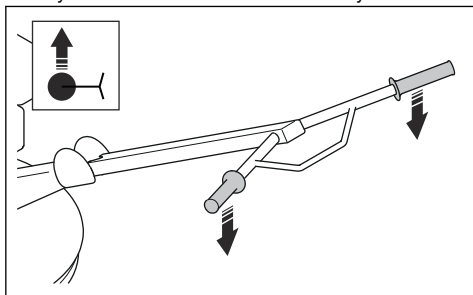
Merk: Tidsperiodene mellom glatteoperasjonene beregnes med utgangspunkt i hvor fort betongen herder.

Slik beveger du produktet i forskjellige retninger

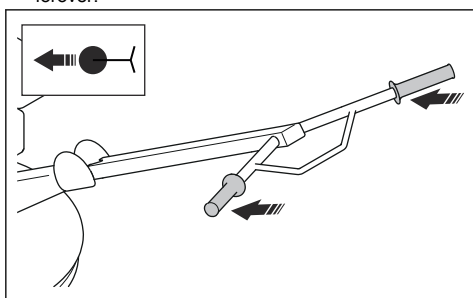
- Løft håndtakene for å snu mot venstre.



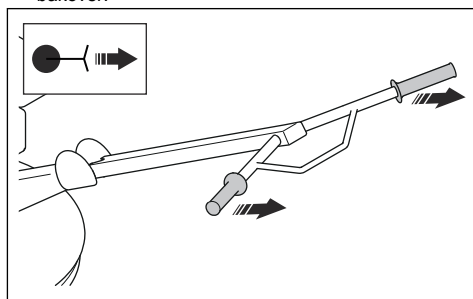
- Skyv håndtakene ned for å snu mot høyre.



- Skyv håndtakene forover for å bevege produktet forover.



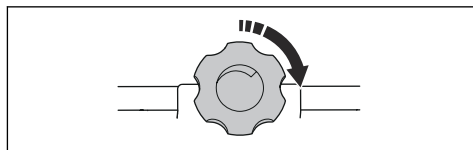
- Trekk håndtakene bakover for å bevege produktet bakover.



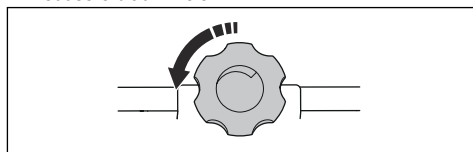
Slik justerer du bladvinkelen

Bladvinkelen justeres gradvis.

1. Vri knotten for bladjustering med klokken for å øke bladvinkelen.

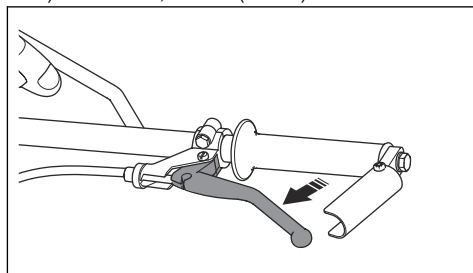


2. Vri knotten for bladjustering mot klokken for å redusere bladvinkelen.

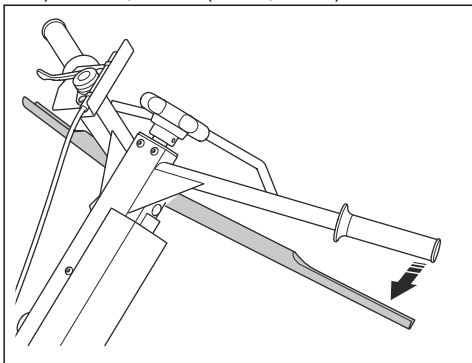


Slik stopper du produktet

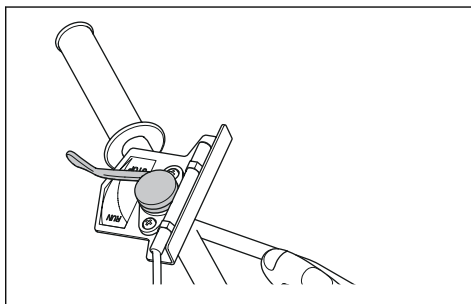
1. Slipp clutchspaken.
 - a) BG 245 H5, BG 375 (H5-BC):



b) BG 475, BG 375 (H6-BC, H9-BC):



2. Sett umiddelbart gassregulatoren på tomgangsturtall, og la motoren gå på tomgang i 2-3 minutter.



3. Sett motorbryteren til OFF (AV). Motoren stopper.
4. Flytt drivstoffventilen til posisjonen OFF (AV).

Vedlikehold

Innledning



ADVARSEL: Les og forstå kapittelet om sikkerhet før du utfører vedlikehold på produktet.

For alt vedlikehold og reparasjonsarbeid på produktet er det nødvendig med spesiell opplæring. Vi garanterer at profesjonell reparasjon og service er tilgjengelig for deg. Hvis forhandleren ikke er et serviceverksted, må du snakke med dem for å få informasjon om nærmeste serviceverksted.

For informasjon om reservedeler må du snakke med Husqvarna-forhandleren eller et serviceverksted.

Vedlikeholdsskjema

* = generelt vedlikehold som utføres av brukeren. Instruksjonene finnes ikke forklart i denne bruksanvisningen.

X = instruksjonene blir forklart i denne bruksanvisningen.

O = Se bruksanvisningen for motoren for instruksjoner.

Vedlikehold	Før bruk, hver 10. time	Etter de første 20 timene	Månedlig, hver 200. time	Årlig, hver 500. time
Kontroller at det ikke finnes drivstoff- eller oljelekkasjer.	*			
Rengjør produktet.	X			
Kontroller at skruer og mutre er trukket til.	*			
Kontroller drivstoffnivået og motoroljenivået.	X			
Rengjør kjøleflensene på motoren.	O			O
Kontroller at gassregulatoren, clutchspaken og chokehendelen kan bevege seg jevnt.	*			
Rengjør luftfilteret.	X	X		
Undersøk clutchvaien for skader, og sørg for at den er riktig justert.	*			
Smør bladakslene.	X	X		
Skift motoroljen.		X	X	X
Skift luftfilteret.				X

Vedlikehold	Før bruk, hver 10. time	Etter de første 20 timene	Månedlig, hver 200. time	Årlig, hver 500. time
Kontroller motorturtallet.		○	○	
Kontroller V-remmen for skader.			X	
Undersøk og rengjør tennpluggen. Skift tennpluggen når det er nødvendig.			○	
Rengjør drivstoffventilen på forgasseren.			○	
Rengjør lydemperens gnistfangernett.			○	
Juster ventilklaringen for luftinntaket og eksosventilene.				○
Tapp av drivstoffet, og rengjør drivstofftanken og drivstofffilteret.				○
Rengjør og juster forgasseren.				○

Slik rengjør du produktet

- Fjern betong fra overflaten på produktet etter hver bruk før betongen herder.
- Bruk en høytrykksspyler til å rengjøre produktet.



OBS: Ikke pek vannet direkte mot lokket på drivstofftanken, elektriske komponenter eller motoren.

- Fjern fett og olje fra håndtaket.

Slik kontrollerer du motoroljenivået

1. Fjern oljetanklokket og peilepinnen.
2. Fjern gjenværende olje fra peilepinnen.
3. Sett peilepinnen helt inn igjen i oljetanken.
4. Ta ut peilepinnen.
5. Kontroller oljenivået på peilepinnen.
6. Hvis oljenivået er lavt, fyller du på motorolje og utfører en ny kontroll av oljenivået. Se *Tekniske data på side 24* eller bruksanvisningen for motoren for informasjon om riktig type olje.

Slik skifter du motorolje

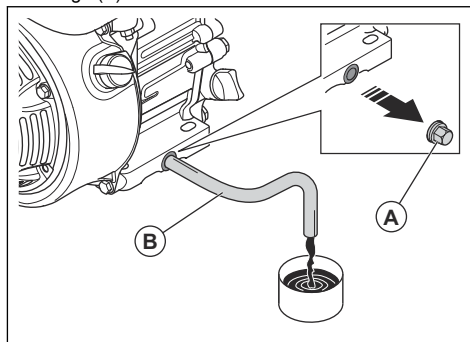
Hvis motoren er kald, må du la motoren gå i 1–2 minutter før du tapper av motoroljen. Dette gjør motoroljen varm og enklere å tappe.



ADVARSEL: Motorolje er svært varm rett etter at motoren har stoppet. La motoren bli avkjølt før du tapper ut motorolje. Rengjør med såpe og vann hvis du søler motorolje på huden.

1. Sett en beholder for motoroljen under avtappingspluggen.

2. Fjern oljeavtappingspluggen (A), og koble til en slange (B).



3. Vipp produktet, og la oljen renne ut i beholderen.
4. Fjern slangen.
5. Installer oljeavtappingspluggen igjen, og trekk den til.
6. Fyll på ny motorolje. Se *Tekniske data på side 24* eller bruksanvisningen for motoren for informasjon om riktig type olje.
7. Kontroller motoroljenivået.

Luffilter



ADVARSEL: Bruk godkjent åndedrettsvern når du rengjør eller skifter luffilter. Kast brukte luffiltre riktig. Det kan være helsefarlig å puste inn støvet i luffilteret.



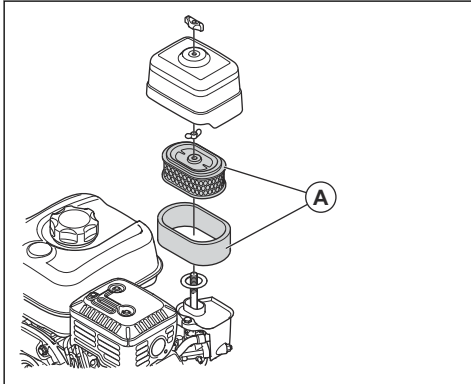
OBS: Skift alltid ut et skadet luffilter, ellers vil støvet gå inn i motoren og forårsake motorskade.

Slik rengjør og skifter du luftfilteret



ADVARSEL: Ikke bruk trykkluft for å rengjøre luftfilteret. Dette fører til skade på luftfilteret, og øker faren for at du puster inn det farlige støvet.

1. Vri knotten på luftfilterdekselet, og ta av luftfilterdekselet.
2. Fjern papirfilterelementet og skumfilterelementet (A).



3. Rengjør luftfilterhuset med en børste.
4. Kontroller luftfilterelementene for skader.
5. Dunk papirfilterelementet mot en hard overflate, eller bruk en støvsuger til å fjerne partiklene.



OBS: Ikke la munnstykket på støvsugeren berøre overflaten på papirfilterelementet. Hold en liten avstand. Den sensitive overflaten på papirfilterelementet blir skadet hvis gjenstander berører det.

6. Rengjør skumfilterelementet med en løsningsmiddel og vann.
7. Skyll skumfilterelementet i rent vann.
8. Press skumfilterelementet sammen for å fjerne vannet, og la skumfilterelementet tørke helt.
9. Smør skumfilterelementet med motorolje.
10. Press en ren klut mot skumfilterelementet for å fjerne overflødig olje.
11. Monter luftfilteret i motsatt rekkefølge.

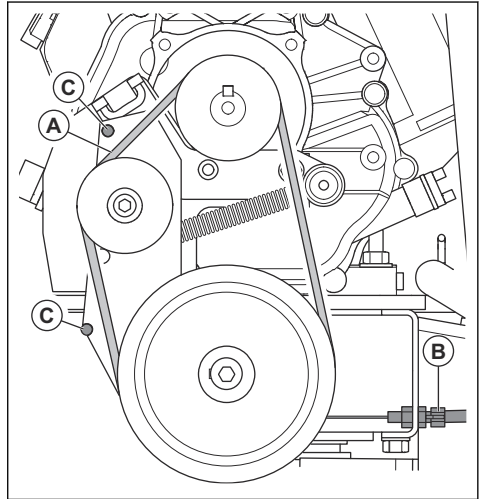
Slik utfører du en kontroll av V-remmen og justerer clutchvaieren



ADVARSEL: Ikke bruk produktet uten at V-remmen er montert.

1. Stopp motoren.

2. Ta av V-remdekselet.
3. Undersøk V-remmen (A) for skade og slitasje. Skift ut V-remmen ved behov.

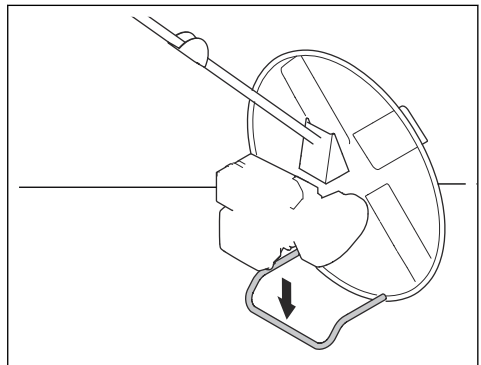


4. Kontroller stramningen av V-remmen.
5. Juster clutchvaieren (B) dersom stramningen er utilstrekkelig.
6. Kontroller stillingen til V-remmen i forhold til pinnene (C).
7. Monter V-remdekselet.

Slik setter du produktet i vedlikeholdsstilling

Vedlikeholdsstillingen brukes for alle vedlikeholdsprosedyrer i bladområdet under produktet.

1. Tapp av drivstoffet fra drivstofftanken.
2. Vipp produktet forover til det er stabilt på støtterammen.



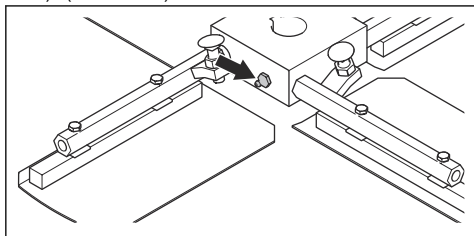


OBS: Ikke vipp produktet i andre retninger. Feil posisjonering av produktet kan føre til at det kommer olje inn i forgasseren.

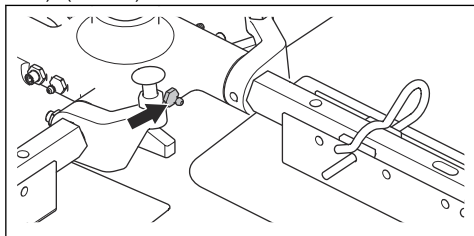
Slik smører du bladakslene

- Skyv fett gjennom smøreneplene til det kommer ut fett rundt bladakslene.

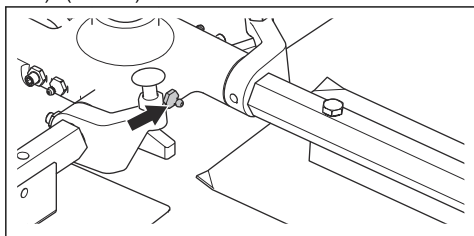
a) (BG 245 H5):



b) (BG 375):

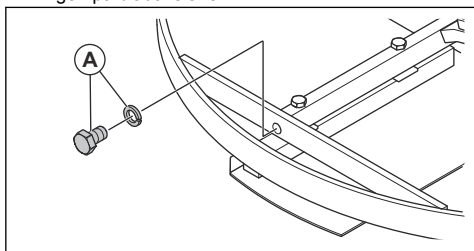


c) (BG 475):

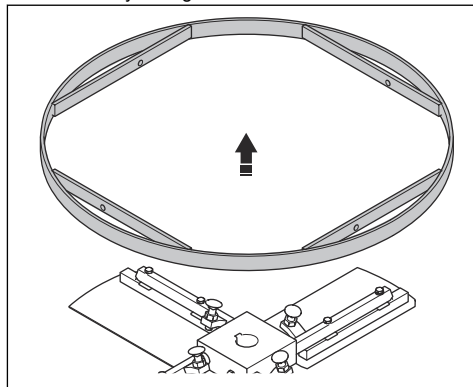


Slik rengjør og skifter du bladakslene (BG 245 H5)

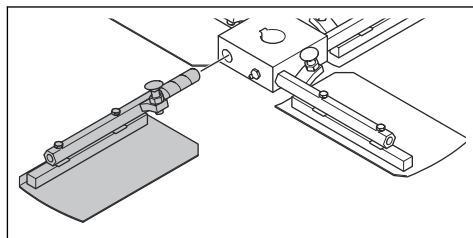
1. Ta ut skruene og skivene (A) som holder den ytre ringen på bladakslene.



2. Ta av den ytre ringen.



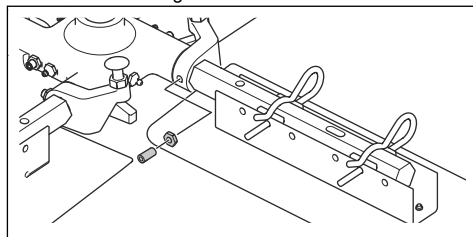
3. Trekk bladakslene ut av navet.



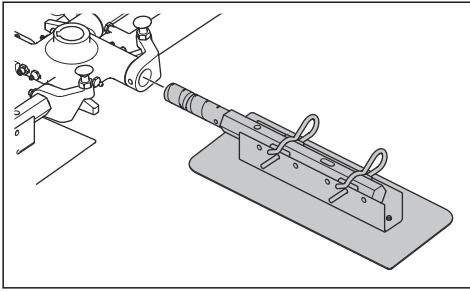
4. Skift ut ødelagte bladaksler.
5. Rengjør kontaktflatene på bladakslene og navet.
6. Smør kontaktflatene og monter bladakslene.

Slik rengjør og skifter du bladakslene (BG 375)

1. Ta av mutrene og skruene fra bladakslene.



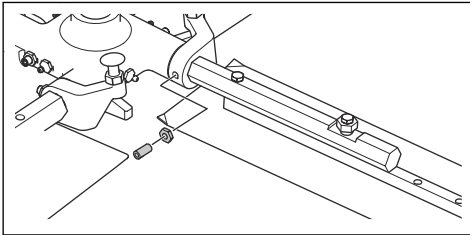
2. Trekk bladakslene ut av navet.



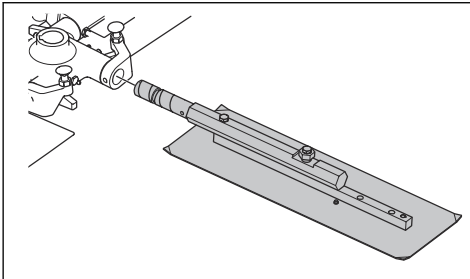
3. Skift ut ødelagte bladaksler.
4. Rengjør kontaktflatene på bladakslene og navet.
5. Smør kontaktflatene og monter bladakslene.

Slik rengjør og skifter du bladakslene (BG 475)

1. Ta av mutrene og skruene fra bladakslene.



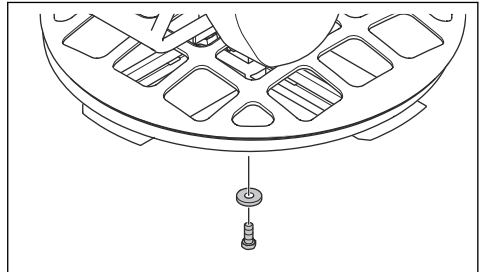
2. Trekk bladakslene ut av navet.



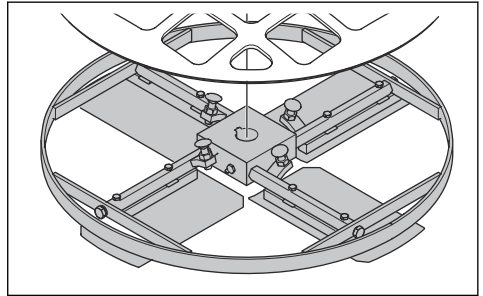
3. Skift ut ødelagte bladaksler.
4. Rengjør kontaktflatene på bladakslene og navet.
5. Smør kontaktflatene og monter bladakslene.

Slik rengjør eller skifter du ut lageret for trykkplaten (BG 245 H5)

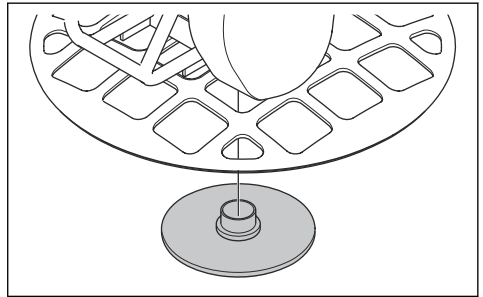
1. Fjern skruen og skiven.



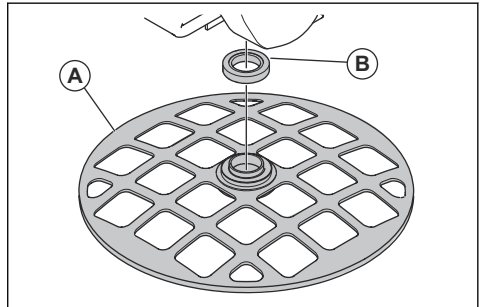
2. Fjern bladsammenstillingen. Bruk en avdrager hvis bladsammenstillingen er vanskelig å fjerne.



3. Ta ut trykkplaten.



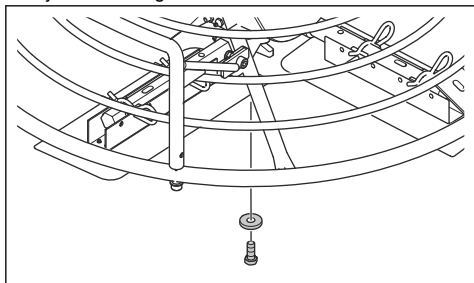
4. Fjern beskyttelsesringen (A) og nålelageret (B).



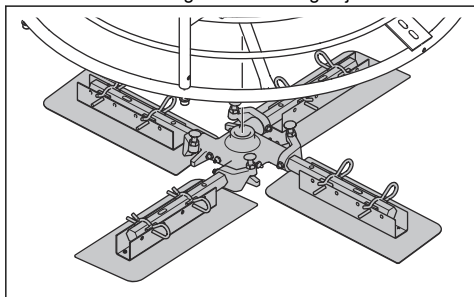
5. Rengjør overflatene på alle delene, og smør dem forsiktig. Skift skadede deler.
6. Smør nålelageret med fett. Se *Tekniske data på side 24* for riktig type fett.
7. Monter i motsatt rekkefølge.

Slik rengjør eller skifter du ut lageret for trykkplaten (BG 375, BG 475)

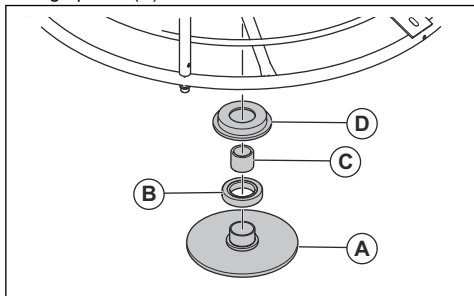
1. Fjern skruen og skiven.



2. Fjern bladsammenstillingen. Bruk en avdrager hvis bladsammenstillingen er vanskelig å fjerne.



3. Fjern trykkplaten (A), kulelageret (B), fôringen (C) og lagerplaten (D).



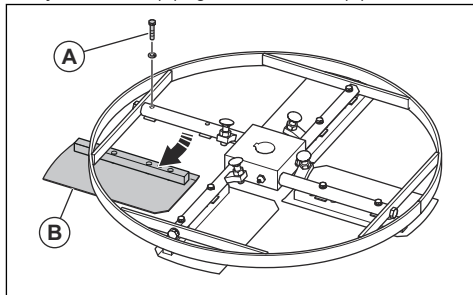
4. Rengjør overflatene på alle delene og smør dem forsiktig.
5. Smør kulelageret med fett. Se *Tekniske data på side 24* for riktig type fett.
6. Monter i motsatt rekkefølge.

Slik skifter du bladene (BG 245 H5)



ADVARSEL: Stopp produktet og la motoren kjøle seg ned før du skifter ut bladene.

1. Sett produktet i vedlikeholdsstilling. Se *Slik setter du produktet i vedlikeholdsstilling på side 16*.
2. Fjern skruene (A) og skift ut bladene (B).



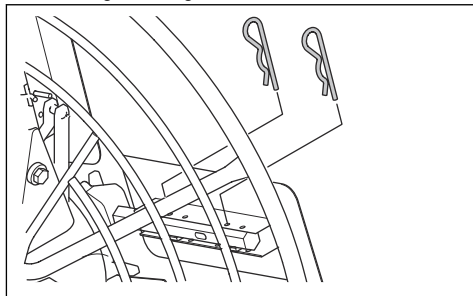
3. Smør bladakslene. Se *Slik smører du bladakslene på side 17*.

Slik skifter du bladene (BG 375)



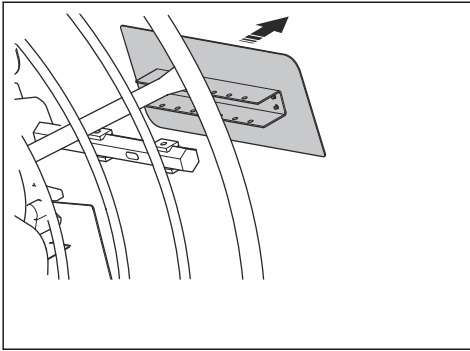
ADVARSEL: Stopp produktet og la motoren kjøle seg ned før du skifter ut bladene.

1. Sett produktet i vedlikeholdsstilling. Se *Slik setter du produktet i vedlikeholdsstilling på side 16*.
2. Løsne bladene.
 - a) Trekk ut fjærklipsene hvis bladene har hurtigfrakobling.

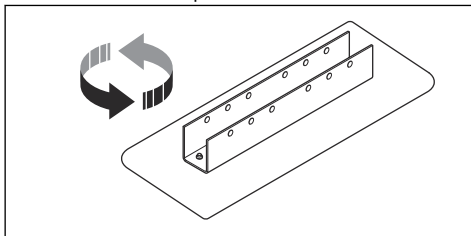


- b) Fjern skruene hvis bladene ikke har hurtigfrakobling.

3. Skift ut bladene.



- a) Snu bladet 180 grader og sett det tilbake dersom det bare er slitt på én kant.



- b) Skift ut bladet med et nytt dersom det er slitt på fremre og bakre kant.

4. Smør bladakslene. Se *Slik smører du bladakslene på side 17.*

Slik skifter du bladene (BG 475)

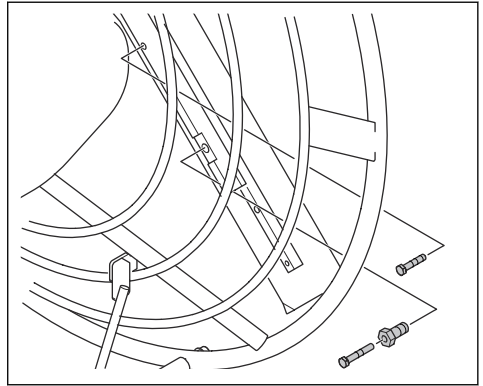


ADVARSEL: Stopp produktet og la motoren kjøle seg ned før du skifter ut bladene.

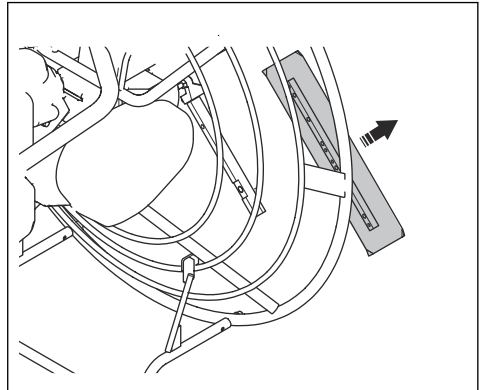
Merk: Denne typen blad er også tilgjengelig for (BG 375).

1. Sett produktet i vedlikeholdsstilling. Se *Slik setter du produktet i vedlikeholdsstilling på side 16.*

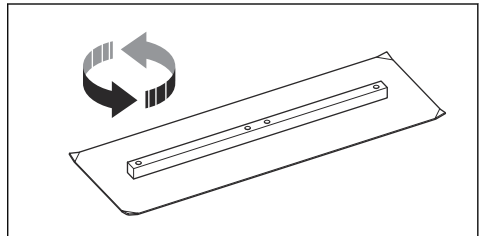
2. Ta ut skruene.



3. Skift ut bladene.



- a) Snu bladet 180 grader og sett det tilbake dersom det bare er slitt på én kant.



- b) Skift ut bladet med et nytt dersom det er slitt på fremre og bakre kant.

4. Smør bladakslene. Se *Slik smører du bladakslene på side 17.*

Girkasse

Det er ikke nødvendig å utføre regelmessig vedlikehold på girkassen, bortsett fra å kontrollere oljenivået. Hvis det er lekkasje eller andre problemer med girkassen, må du la et godkjent servicesenter reparere produktet.

Feilsøking

Problem	Årsak	Løsning
Produktet starter ikke.	Drivstofftanken er tom.	Fyll drivstofftanken.
	Motorbryteren står i posisjonen OFF (AV).	Sett motorbryteren til ON (PÅ).
	Drivstoffventilen er lukket.	Åpne drivstoffventilen.
	Motoren er kald.	Lukk choken.
	Motoren er defekt.	Se motorhåndboken.
Bladene roterer ikke, eller roterer for sakte når clutchspaken er koblet inn.	V-remmen er ødelagt.	Skift ut V-remmen.
	Strammingen på V-remmen rundt remhjulene er utilstrekkelig.	Juster strammingen av clutchvaieren.
	Clutchvaieren er ødelagt.	Skift ut clutchvaieren.
Bladene roterer ikke jevnt.	Motoren er kald.	La motoren gå på tomgang i 2-3 minutter før du bruker produktet.
	Motorens turtall er for lavt når clutchspaken er koblet inn.	Øk motorens turtall til full hastighet før du kobler inn clutchspaken.
	For BG 245 H5 og BG 375: det brukes en flytende skive og betongen er for fersk.	La betongen tørke litt mer før du bruker produktet.
	Motoren er defekt.	Se motorhåndboken.
	Girkassen er defekt.	Reparer eller skift ut girkassen.
Produktet rister.	Ett eller flere blader er bøyd eller defekte.	Bytt ut ødelagte blader.
	Ett eller flere blader beveger seg ikke riktig i navet.	Fjern bladene. Rengjør og smør alle kontaktflater.
	Trykkplaten er bøyd eller defekt.	Skift ut trykkplaten.
Bladjusteringssystemet er defekt.	Clutchvaieren er ødelagt.	Skift ut clutchvaieren.
	Ett eller flere blader beveger seg ikke riktig i navet.	Fjern bladene. Rengjør og smør alle kontaktflater.
	Trykkplaten beveger seg ikke vertikalt.	Demonter bladsammenstillingen. Rengjør og smør alle kontaktflater.
	Bladjusteringskontrollen på håndtaket er defekt.	Kontroller alle delene til bladjusteringskontrollen for skader, og skift den ut om nødvendig.

Transport, oppbevaring og avhending

Transport

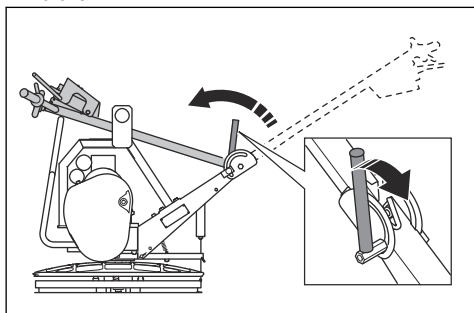


ADVARSEL: Vær forsiktig under transport. Produktet er tungt og kan forårsake skader hvis det faller.

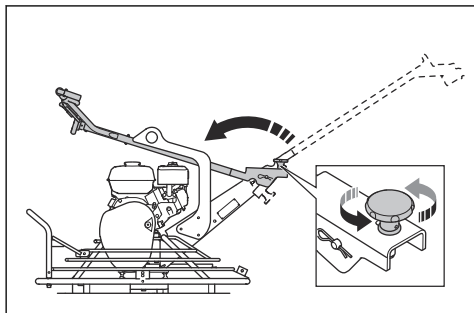
- Vipp håndtaket. Se *Slik setter du produktet i transportstilling* på side 22.
- Hvis det er montert en valgfri flytende skive, må denne fjernes før transport.
- Sørg for at produktet er tilfredsstillende festet og ikke kan bevege seg når du bruker et kjøretøy til transport av produktet. Fest én festestropp til driftshåndtaket og kjøretøyet. Fest én festestropp til støtterammen for vedlikeholdsposisjon og kjøretøyet.
- Ikke legg produktet på siden under transport. Undersiden av produktet skal alltid være nederst.

Slik setter du produktet i transportstilling

- For BG 245 H5: Løsne spaken, og vipp håndtaket forover.

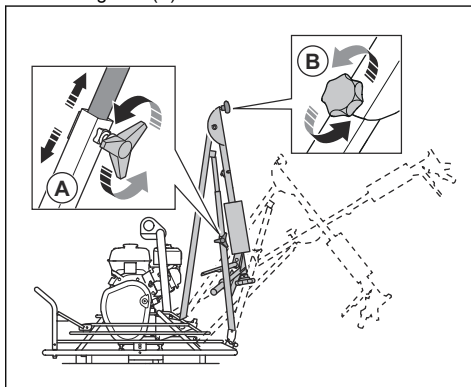


- For BG 375 (H5-BC): Løsne låseknotten, og vipp håndtaket forover.



- For BG 375 (H6-BC, H9-BC) og BG 475:

- a) Løsne låseknotten på den nedre delen av håndtaket (A) og låseknotten på det midtre hengselet (B).



- b) Skyv den nedre delen av håndtaket forover.
- c) Vipp den øvre delen av håndtaket bakover.

Slik løfter du produktet



ADVARSEL: Kontroller at løfteutstyret er dimensjonert for operasjonen. Typeskiltet på produktet viser produktets vekt.



ADVARSEL: Ikke løft et skadet produkt. Kontroller at løfteøyet er riktig montert og ikke er skadet.



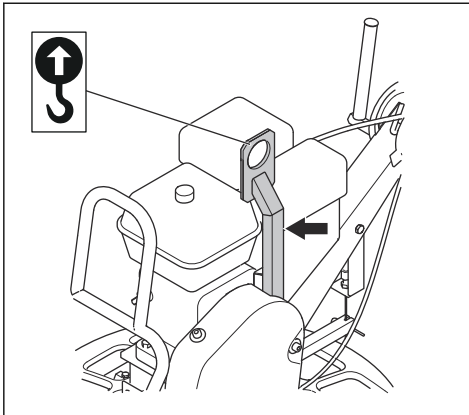
ADVARSEL: Ikke gå eller opphold deg under eller nær et produkt som løftes.

- Fest løfteutstyret til løfteøyet.

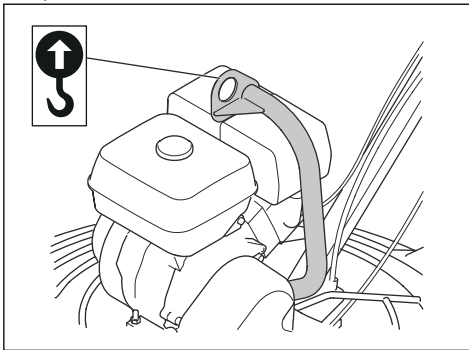


ADVARSEL: Ikke bruk metallkroker, kjeder eller annet løfteutstyr med grove kanter som kan skade løfteøyet.

a) BG 245 H5:



b) BG 375, BG 475:



Driftshåndtaket og støtterammen for vedlikeholdsposisjon er robuste konstruksjoner du kan holde i når du flytter et løftet produkt.



OBS: Ikke løft produktet i beskyttelsesringen.

Oppbevaring

- Rengjør produktet før oppbevaring.
- Påse at drivstofftanken ikke er mer enn halvfull dersom produktet settes i vedlikeholdsposisjon for oppbevaring. Det finnes en fare for at det kan komme drivstoff ut av ventilasjonshullet i tankklokken.
- Oppbevar produktet på et tørt og frostfritt sted.
- Oppbevar produktet på et låst sted for å hindre tilgang for barn eller personer som ikke er godkjent.

Kassering

- Følg lokale gjenvinningsbestemmelser og gjeldende regelverk.
- Kast alle kjemikalier, for eksempel motorolje eller drivstoff, på et servicesenter eller en returstasjon.

- Når produktet ikke lenger er i bruk, kan du sende det til en Husqvarna-forhandler eller kaste det ved et returpunkt.

Tekniske data

Tekniske data

	BG 245 H5	BG 375 H6-BC	BG 375 H9-BC	BG 475
Nettvekt kg/lb	60/128	90,5/200	98/216	101 / 222,7
Driftsvekt, EN500, kg/lb	62/132	93 / 205	102/225	105/231,5
Motormerke, type	Honda, GX 160	Honda, GX 200	Honda, GX 270	Honda, GX 270
Motoreffekt, kW/hk ved o/min ¹	3,6/4,8 ved 3600	4,1/5,5 ved 3600	6,3/8,5 ved 3600	6,3/8,5 ved 3600
Bladhastighet, o/min	40–115	40–115	40–115	40–115
Type håndtak	Kort sammenleggbart	Langt sammenleggbart	Langt sammenleggbart	Langt sammenleggbart
Clutchtype	Belteclutch	Belteclutch	Belteclutch	Belteclutch
Type vinkeljustering for blader	Justeringsknott for bladvinkel	Justeringsknott for bladvinkel	Justeringsknott for bladvinkel	Justeringsknott for bladvinkel
Typen bladarm	Bolt på	Hurtigfrakobling / feste med skruer	Hurtigfrakobling / feste med skruer	Bolt på
Vedlikeholdsramme	Ikke tilgjengelig	Standard	Standard	Standard
Drivstofftankkapasitet, l/qts	2,5/2,6	3,1/3,3	5,3/5,6	5,3/5,6
Oljetankkapasitet, l/quarts	0,6/0,63	0,6/0,63	0,6/0,63	1,1/1,16
Drivstofforbruk, l/t eller qts/h	1,0 eller 1,06	1,7 eller 1,8	2,4 eller 2,5	2,4 eller 2,5
Girkassens oljekapasitet, l/quarts	0,55/0,58	0,55/0,58	0,55/0,58	0,55/0,58
Drivstoff	Blyfri bensin, maks. 10 % etanol	Blyfri bensin, maks. 10 % etanol	Blyfri bensin, maks. 10 % etanol	Blyfri bensin, maks. 10 % etanol
Motorolje	SAE 10W-30, API-klasse SJ	SAE 10W-30, API-klasse SJ	SAE 10W-30, API-klasse SJ	SAE 10W-30, API-klasse SJ
Fett, aksel for bladjusteringer	Shell Gadus S2 V100 eller tilsvarende	Shell Gadus S2 V100 eller tilsvarende	Shell Gadus S2 V100 eller tilsvarende	Shell Gadus S2 V100 eller tilsvarende
Girolje	Shell Omala S4 WE 460	Shell Omala S4 WE 460	Shell Omala S4 WE 460	Shell Omala S4 WE 460

Hvis du ønsker mer informasjon og har spørsmål om denne bestemte motoren, kan du se motorhåndboken eller nettstedet til motorprodusenten.

¹ Som angitt av motorprodusenten. Motorens merkeeffekt er gjennomsnittlig nettoeffekt (ved angitt turtall) for en typisk produksjonsmotor for motormodellen, målt ifølge SAE-standarden J1349/ISO1585. Masseproduserte motorer kan avvike fra denne verdien. Faktisk effekt for motoren montert på det ferdige produktet vil avhenge av driftshastighet, klimaforhold og andre verdier.

Støyutslipp	BG 245 H5	BG 375 H5-BC	BG 375 H6-BC	BG 375 H9-BC	BG 475
Lydeffektnivå, L_w målt, dB(A) rel $1\mu W^2$	97	104	104	104	104
Lydtrykknivå L_p ved brukerens øre, dB(A) ³	84	92	92	92	92

Vibrasjonsnivåer ⁴	BG 245 H5	BG 375 H5-BC	BG 375 H6-BC	BG 375 H9-BC	BG 475
Vibrasjon, verdier i tre akser, nivå a_h , m/s^2	6,2	3,5	3,5	3,5	3,5

Vektinformasjon for tilleggsutstyr	BG 245 H5	BG 375 H5-BC	BG 375 H6-BC	BG 375 H9-BC	BG 475
Flytende skive, kg/lb	6,7/14,7	16/35,3	16/35,3	16/35,3	Ikke tilgjengelig
Flytende skive, mm/tommer	610/24	945 / 37,2	945 / 37,2	945 / 37,2	Ikke tilgjengelig
Glattmaskinblader, 4 enheter, kg/lb	3,1 / 6,9	5,2/11,4	5,2/11,4	5,2/11,4	6,4 / 14,1
Glattmaskinblad, mm/tommer	600/23,6	900/35,4	900/35,4	900/35,4	1140/44,9
Beskyttelsesring, mm/tommer	615/24,2	950/37,4	950/37,4	950/37,4	1200/47,2
Flytende blad, 4 enheter, kg/lb	Ikke tilgjengelig	9/19,8	9/19,8	9/19,8	12,4/27,3
Flytende blad, mm/tommer	Ikke tilgjengelig	945 / 37,2	945 / 37,2	945 / 37,2	1160/45,7

Erklæring om støy og vibrasjoner

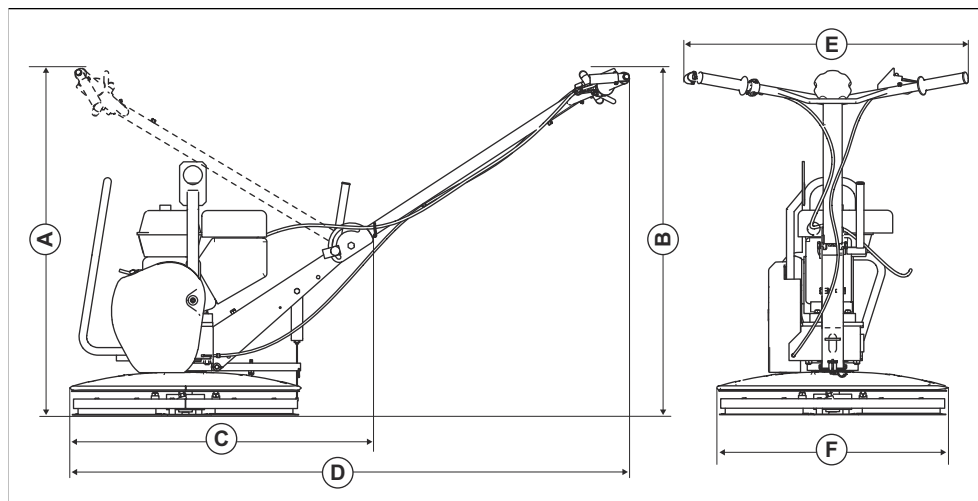
De oppgitte verdiene er innhentet ved laboratorietesting i samsvar med de nevnte direktivene eller standardene og er egnet for sammenligning med de oppgitte verdiene for andre produkter er testet i samsvar med de samme direktivene eller standardene. Disse oppgitte verdiene er ikke egnet for bruk i risikovurderinger, og verdiene målt på individuelle arbeidsplasser kan være høyere. De faktiske eksponeringsverdiene og den faktiske risikoen som en enkeltbruker opplever, er unike og avhenger av måten brukeren jobber på, hvilket materiale produktet brukes med, så vel som av eksponeringstiden, den fysiske tilstanden til brukeren og tilstanden til produktet.

² Målt lydeffektnivå L_w i henhold til EN 12649, EN ISO 3744. Usikkerhet K_{wA} 2,5 dB (A).

³ Lydtrykknivå L_p i henhold til EN 12649, EN ISO 11201. Usikkerhet K_{pA} 2,5 dB (A).

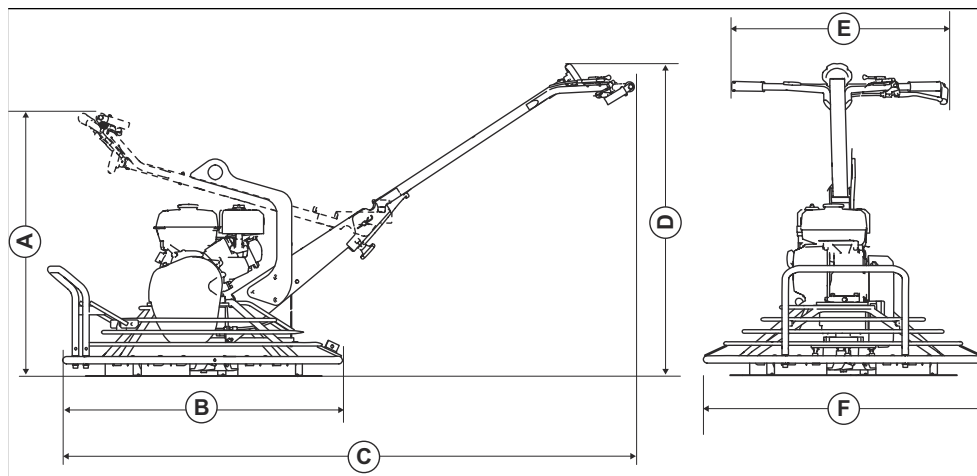
⁴ **Vibrasjonsnivå fastslått i samsvar med EN 12649. Rapporterte data for vibrasjonsnivå har en typisk statistisk spredning (standardavvik) på 1,5 m/s^2 .**

Produktdimensjoner, BG 245 H5



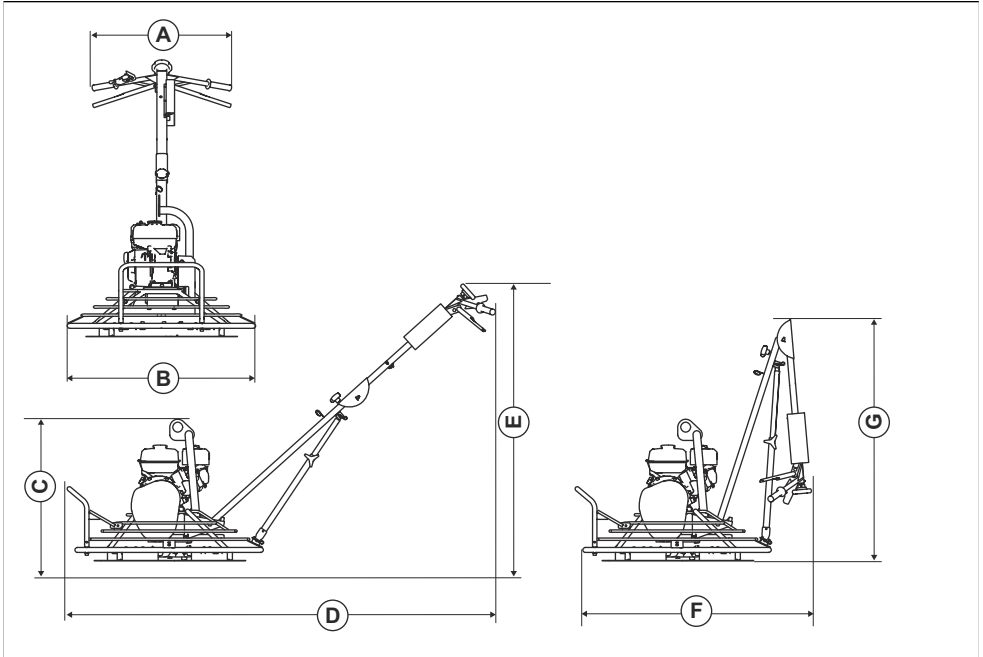
A	Høyde med innfelt håndtak, mm/tommer	850/33,5	D	Lengde inkludert håndtak, mm/tommer	1449/57,0
B	Håndtakets høyde, mm/tommer	929/36,6	E	Håndtaksbredde, mm/tommer	631/24,8
C	Lengde med innfelt håndtak, mm/tommer	799/31,5	F	Bredde på bladsammenstilling, mm/tommer	610/24,0

Produktdimensjoner, BG 375 (H5-BC)



A	Høyde med innfelt håndtak, mm/tommer	1100/43,3	D	Håndtakshøyde, mm/tommer	1060/41,7
B	Lengde med innfelt håndtak, mm/tommer	1220/48	E	Håndtaksbredde, mm/tommer	735/28,9
C	Lengde inkludert håndtak, mm/tommer	1950/76,8	F	Bredde på bladsammenstilling, mm/tommer	950/37,4

Produktdimensjoner, BG 375 (H6-BC, H9-BC), BG 475



A	Håndtaksbredde, mm/tommer	700/27,6	E	Håndtakshøyde, mm/tommer	1300/51,2
B	Bredde på bladsammenstilling, mm/tommer	950/37,4	F	Lengde med innfelt håndtak, mm/tommer	1120/44,1
C	Høyde uten håndtak, mm/tommer	795/31,3	G	Høyde med innfelt håndtak, mm/tommer	1220/48
D	Lengde inkludert håndtak, mm/tommer	2275/89,6			

Samsvarserklæring

EU-samsvarserklæring

Vi, **Husqvarna AB**, SE-561 82 Huskvarna, Sverige, tlf.:
+46 36 146500, erklærer på eget ansvar at produktet:

Beskrivelse	Betongglattmaskin
Merke	Husqvarna
Type/modell	BG 245 H5, BG 375, BG 475
ID	Serienumre datert 2019 og senere

fullstendig overholder følgende EU-direktiver og
-forskrifter:

Direktiv/regulering	Beskrivelse
2006/42/EF	«angående maskiner»
2014/30/EU	«om elektromagnetisk kompatibilitet»

og at følgende harmoniserte standarder og/eller tekniske
spesifikasjoner er anvendt:

EN 12649:2008+A1:2011

Partille, 2025-01-30



Christian Nyberg

FoU-direktør, Betongoverflater og -gulv
Husqvarna AB, Bygg og anleggsdivisjon

Ansvarlig for teknisk dokumentasjon





www.husqvarnaconstruction.com

Originale instruksjoner



1140377-21

Rev. B



2025-05-02