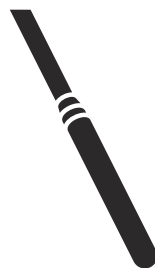




 **Husqvarna**[®]



AME 600

Indhold

Indledning.....	2	Opbevaring og bortskaffelse.....	11
Sikkerhed.....	3	Tekniske data.....	12
Drift.....	7	Service.....	13
Vedligeholdelse.....	8	EU-overensstemmelseserklæring.....	14
Fejlfinding.....	10		

Indledning

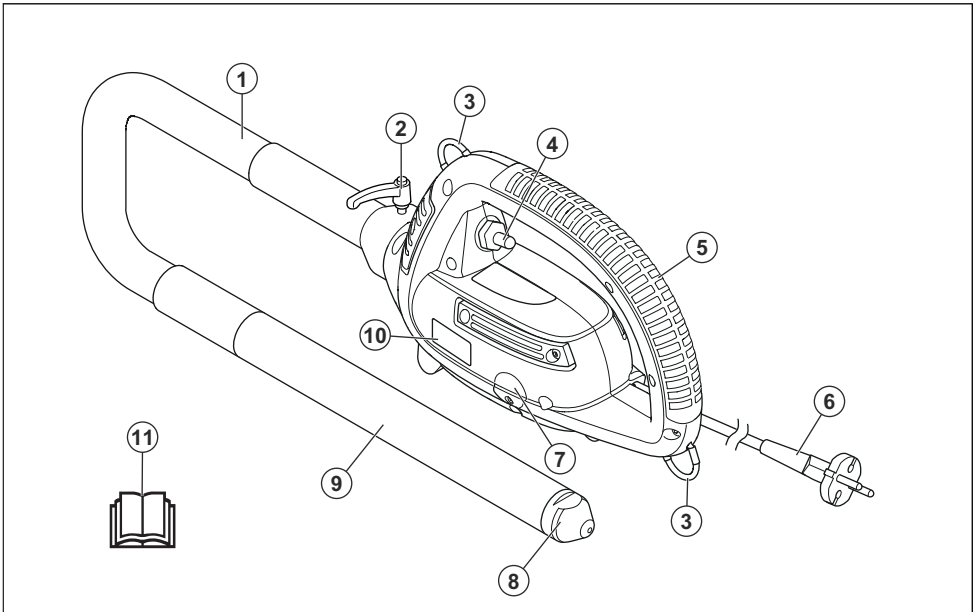
Produktbeskrivelse

Produktet er en betonvibrator med indbygget elektrisk drivenhed.

Anvendelsesformål

Produktet er kun til professionel brug. Produktet bruges, sammen med HA-betonvibrator, til betonvibrationer. Brug ikke produktet til andre opgaver.

Produktoversigt



1. Fleksibel aksel
2. Udløserhåndtag
3. Løfteringe
4. Kontakt
5. Håndtag
6. Strømsstik og kabel
7. Dæksel til kulbørste
8. Endedæksel
9. Vibratorhoved
10. Drivenhed

11. Brugervejledning

Symboler på produktet



ADVARSEL: Dette produkt kan være farligt og forårsage alvorlig personskade eller død for brugeren eller andre. Vær forsigtig, og brug produktet korrekt.



Læs brugsanvisningen grundigt, og sørg for at have forstået indholdet, inden du bruger produktet.



Brug godkendte beskyttelseshandsker.



Brug høreværn.



Dobbelt isolering.



Produktet og produktemballagen er ikke almindeligt husholdningsaffald.

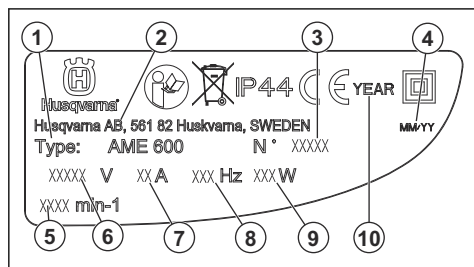
IP44 Beskyttelse mod massive genstande, der er større end 1 mm, og vandsprøjt fra alle retninger.



Dette produkt er i overensstemmelse med gældende EU-direktiver.

Bemærk: Andre symboler/etiketter på produktet refererer til specifikke krav for certificering på nogle markeder.

Typeskilt



Sikkerhed

Sikkerhedsdefinitioner

Advarsler, forholdsregler og bemærkninger bruges til at pege på særligt vigtige dele af brugsanvisningen.



ADVARSEL: Bruges, hvis føreren udsætter sig selv eller omkringstående personer for risiko for personskade eller dødsfald ved

tilsidesættelse af instruktionerne i brugsanvisningen.



BEMÆRK: Bruges, hvis der er risiko for skader på produktet, andre materialer eller det omgivende område ved tilsidesættelse af instruktionerne i brugsanvisningen.

1. Produkttype
2. Producent
3. Produktnummer
4. Produktionsmåned/år
5. Motoromdrejningstal, o/min
6. Spænding, V
7. Strøm, A
8. Frekvens, Hz
9. Mærkeeffekt
10. Produktionsår

Produktansvar

Som nævnt i produktansvarsbestemmelserne hæfter vi ikke for skader forårsaget af vores produkt, hvis:

- produktet er forkert repareret.
- produktet er repareret med dele, der ikke er fra producenten eller ikke er godkendt af producenten
- produktet har tilbehør, der ikke er fra producenten eller ikke er godkendt af producenten.
- produktet ikke er repareret på et godkendt servicecenter eller af en godkendt myndighed.

Bemærk: Bruges til at give yderligere oplysninger, der er nødvendige i en given situation.

Generelle sikkerhedsadvarsler om elværktøj



ADVARSEL: Læs alle sikkerhedsadvarsler, instruktioner, illustrationer og specifikationer, der følger med dette elværktøj. Hvis du ignorerer de nedenfor anførte instruktioner, kan det medføre elektrisk stød, brand og/eller alvorlige skader.

Bemærk: Opbevar alle advarsler og instruktioner til senere brug. Betegnelsen "elværktøj" i advarslerne henviser til dit værktøj, som drives af strøm fra elektricitetsnettet (med ledning) eller fra batteri (ledningsfrit).

Sikkerhed i arbejdsområdet

- **Hold arbejdsområdet rent og godt oplyst.** Rodele eller mørke områder er en invitation til ulykker.
- **Betjen ikke elværktøj i områder med eksplosionsfare som f.eks. i nærheden af brændbare væsker, luftarter eller støv.** Elværktøj danner gnister, som kan antænde støv eller dampe.
- **Hold børn og tilskuere borte, mens elværktøjet betjenes.** Distraction kan få dig til at miste styringen.

Elektrisk sikkerhed

- **Stikket på elværktøjet skal passe til stikkontakten. Man må aldrig ændre på stikket. Benyt ikke adapterstik i forbindelse med jordet elværktøj.** Uænderede stik og passende stikkontakter reducerer risikoen for elektrisk stød.
- **Undgå kropskontakt med jodede genstande som f.eks. rør, radiatorer, komfurer og køleskabe.** Der er øget risiko for elektrisk stød, hvis din krop har forbindelse til jord.
- **Udsæt ikke elværktøj for regn eller våde omgivelser.** Vand, som trænger ind i et elværktøj, forøger risikoen for elektrisk stød.
- **Behandl kablet forsigtigt. Benyt aldrig kablet til at bære eller trække i elværktøjet eller til at trække stikket ud. Hold ledningen væk fra varme, olie, skarpe kanter eller bevægelige dele.** Beskadigede eller filtrerede kabler forøger risikoen for elektrisk stød.
- **Når du betjener et elværktøj udendørs, skal du benytte en forlængerledning, der egner sig til udendørs brug.** Brug af en ledning, der er egnet til udendørs brug, reducerer risikoen for elektrisk stød.
- **Hvis ikke man kan undgå at anvende et elværktøj på fugtige steder, skal man anvende et stik, der er beskyttet af en fejlstrømsafbryder.** Brug af et kabel med fejlstrømsafbryder nedsætter risikoen for elektrisk stød.

Personlig sikkerhed

- **Vær altid opmærksom, hold øje med, hvad du foretager dig, og benyt sund fornuft, når du betjener elværktøj. Benyt ikke elværktøj, hvis du er træt eller er påvirket af narkotika, alkohol eller medicin.** Et øjebliklig uopmærksomhed under betjening af elværktøj kan resultere i alvorlig personskade.
- **Bær personligt beskyttelsesudstyr. Brug altid beskyttelsesbriller.** Beskyttelsesudstyr som støvmaske, skridsikre sikkerhedssko, beskyttelseshjelm eller høreværn, som benyttes til de relevante formål vil nedsætte risikoen for personskade.
- **Sørg for at forhindre uønsket start af værktøjet. Sørg for, at kontakten er i frakoblet position, før du tilslutter produktet til strømkilden og/eller batterienheden, samt når du tager eller bærer produktet.** At bære elværktøj med fingeren på kontakten eller at sætte strøm til elværktøj med tændt kontakt er en invitation til ulykker.
- **Fjern alle indstillingsnøgler eller tænger, før elværktøjet tændes.** En tang eller nøgle, der efterlades på en roterende del af elværktøjet, kan forårsage personskade.
- **Stræk dig ikke for langt. Sørg for altid at have godt fodfæste og god balance.** Det sikrer bedre kontrol med elværktøjet i uventede situationer.
- **Bær det korrekte tøj. Undgå at bære løstsiddende tøj eller smykker. Hold hår og tøj væk fra bevægelige dele.** Løst tøj, smykker eller langt hår kan blive fanget af bevægelige dele.
- **Hvis der forefindes udstyr til støvudsugning og -opsamling, skal du sikre, at det er tilsluttet, og at det bruges korrekt.** Brug af støvopsamling kan nedbringe støvrelaterede farer.
- **Lad ikke erfaringen fra tidligere brug af værktøjer gøre dig eftergivende, så du ignorerer sikkerhedsprincipperne for værktøj.** En uforsigtig handling kan give alvorlige skader på en brøkdæl af et sekund.

Brug og pleje af elværktøj

- **Brug ikke magt ved brug af elværktøjet. Brug det korrekte elværktøj til din opgave.** Det korrekte elværktøj udfører arbejdet bedre og mere sikkert ved den norm, som det er konstrueret til.
- **Benyt ikke elværktøjet, hvis kontakten ikke kan slå til og fra.** Ethvert stykke elværktøj, som ikke kan styres med kontakten, er farligt og skal repareres.
- **Tag stikket ud af stikkontakten og/eller fjern batterienheden, hvis den kan tages ud, fra elværktøjet, før du foretager justeringer, skifter tilbehør eller sætter det til opbevaring.** Denne form for forebyggende sikkerhedsforanstaltninger nedsætter risikoen for, at elværktøjet startes ved et uheld.
- **Opbevar elværktøj der ikke er i brug uden for børns rækkevidde og lad ikke personer, der ikke er bekendt med elværktøjet eller disse instruktioner,**

betjene elværktøjet. Elværktøj er farligt i hænderne på utrænede brugere.

- **Vedligeholdelse af eldrevne redskaber og tilbehør.** Kontroller, om bevægende dele sidder forkert eller binder, om dele er ødelagt og enhver anden tilstand, som kan påvirke elværktøjets funktion. Hvis elværktøjet er beskadiget, skal det repareres, før det bruges igen. Mange ulykker skyldes dårligt vedligeholdt elværktøj.
- **Hold skæreprodukter skarpe og rene.** Korrekt vedligeholdt skæreprodukter med skarpe klinger er mindre tilbøjelige til at binde og er lettere at styre.
- **Benyt elværktøj, tilbehør, værktøjsbits osv. i overensstemmelse med disse instruktioner og tag højde for arbejdsforholdene og det arbejde, der skal udføres.** Hvis man bruger det eldrevne produkt til andre formål end de tiltænkte, kan det medføre farlige situationer.
- **Hold håndtag og gribeblader tørre, rene og frie for olie og fedt.** Glatte håndtag og gribeblader muliggør ikke sikker håndtering og kontrol af værktøjet i uventede situationer.

Service

- **Få en kvalificeret reparatør til at foretage service på dit eldrevne produkt, og brug kun originale reservedele.** Det vil sikre, at elværktøjets sikkerhed bliver bibeholdt.

Generelle sikkerhedsinstruktioner



ADVARSEL: Læs følgende advarselsinstruktioner, inden du bruger produktet.

- Dette produkt er et farligt værktøj, hvis du ikke er forsigtig, eller hvis du bruger produktet forkert. Dette produkt kan forårsage alvorlig personskade eller død for brugeren eller andre. Anvend ikke produktet, før du har læst og forstået indholdet i denne brugsanvisning.
- Følg alle advarsler og anvisninger
- Overhold alle gældende love og bestemmelser.
- Brugeren og brugerens arbejdsgiver skal kende og forebygge farerne i forbindelse med brugen af produktet.
- Lad ikke en person betjene produktet, medmindre vedkommende har læst og forstået indholdet i denne brugsanvisning.
- Brug ikke produktet, medmindre du har modtaget oplæring i det før brug. Sørg for, at alle brugere oplæres i produktet.
- Lad ikke børn betjene produktet.
- Lad kun autoriserede personer betjene produktet.
- Brugeren er ansvarlig for uheld på mennesker og materiel.
- Brug ikke produktet, hvis du er træt, syg eller påvirket af alkohol, narkotika eller medicin.
- Vær altid forsigtig, og brug din sunde fornuft.

- Dette produkt danner et elektromagnetisk felt under drift. Dette felt kan i nogle tilfælde påvirke aktive eller passive medicinske implantater. For at mindske risikoen for alvorlig personskade eller dødsfald anbefaler vi, at personer med medicinske implantater kontakter deres læge og producenten af det medicinske implantat, før de tager produktet i brug.
- Hold produktet rent. Sørg for, at skilte og mærkater er tydeligt læsbare.
- Brug ikke produktet, hvis det er fejlbehæftet.
- Du må ikke foretage ændringer af dette produkt.
- Brug ikke produktet, hvis der er risiko for, at andre personer har foretaget ændringer af produktet.

Sikkerhedsinstruktioner for betjening



ADVARSEL: Læs følgende advarselsinstruktioner, inden du bruger produktet.

- Sørg for, at du ved, hvordan du standser produktet hurtigt i nødstilfælde.
- Brugeren skal have de fysiske kræfter, der er nødvendige, for at betjene produktet sikkert.
- Bær personligt beskyttelsesudstyr. Se *Personligt beskyttelsesudstyr på side 6*.
- Sørg for, at kun autoriserede personer befinder sig i arbejdsområdet.
- Hold arbejdsområdet rent og oplyst.
- Sørg for at stå i en stabil og sikker stilling under brug.
- Sørg for, at der ikke er risiko for, at du eller produktet kan falde ned fra stor højde.
- Sørg for, at der ikke er fedt eller olie på håndtaget.
- Brug ikke produktet i områder, hvor der kan forekomme brand eller eksplosioner.
- Produktet kan forårsage udkastning af genstande med høj fart. Sørg for, at alle personer i arbejdsområdet bruger godkendt personligt beskyttelsesudstyr. Fjern løse genstande fra arbejdsområdet.
- Du skal standse produktet og tage stikket ud af stikkontakten, før du efterlader produktet.
- Sørg for, at netspændingen er i overensstemmelse med den værdi, der står på produktets typeskilt.
- Sørg for, at tøj, langt hår og smykker ikke kommer i klemme i bevægelige dele.
- Slå ikke på produktet.
- Slå aldrig på produktet.
- Sørg for, at du eller andre personer ikke kan blive viklet ind i og falde ned på kabler, slanger og aksler i arbejdsområdet.
- Før du betjener produktet, skal du finde ud af, om der er skjulte ledninger, elkabler eller andre strømkilder. Anvend ikke produktet, medmindre du ved, at det befinder sig i et sikkert arbejdsområde.

Vibrationssikkerhed



ADVARSEL: Læs følgende advarselsinstruktioner, inden du bruger produktet.

- Under brug af produktet kan der overføres vibrationer fra produktet til brugeren. Regelmæssig og hyppig brug af produktet kan forårsage eller forøge omfanget af personskader på brugeren. Skader kan forekomme i fingre, hænder, håndled, arme, skuldre, nerver, blodforsyning eller andre dele af kroppen. Skaderne kan være invaliderende og/eller permanente og kan forstærkes gradvist i flere uger, måneder eller år. Eventuelle skader omfatter skader på blodcirkulationen, nervesystemet, led og andre anatomiske strukturer.
- Symptomer kan opstå under brug af produktet eller på andre tidspunkter. Hvis du har symptomer og fortsætter med at betjene produktet, kan symptomerne forstærkes eller bliver permanente. Hvis disse eller andre symptomer forekommer, skal du søge lægehjælp:
 - Følelsesløshed, manglende følesans, snurren, stikken, smerte, brændende fornemmelse, dunken, stivhed, klodsethed, styrketab, ændringer af hudens farve eller tilstand.
- Symptomer kan forstærkes ved lave temperaturer. Brug varmt tøj og hold hænderne varme og tørre, når du bruger produktet i kolde omgivelser.
- Udfør vedligeholdelse på og betjen produktet som angivet i brugsanvisningen for at bevare et korrekt vibrationsniveau.
- Dette produkt har et vibrationsdæmpningssystem, der mindsker vibrationerne fra håndtagene til brugeren. Lad produktet gøre arbejdet. Skub ikke produktet for hårdt frem. Hold let fast i produktets håndtag, men sørg for, at du styrer og betjener produktet sikkert. Skub ikke håndtagene ind i endestoppene mere end nødvendigt.
- Hold kun hænderne på håndtaget eller håndtagene. Hold alle andre kropsdele væk fra produktet.
- Stop produktet med det samme, hvis der pludselig opstår stærke vibrationer. Fortsæt ikke arbejdet, før årsagen til de øgede vibrationer er fjernet.

Sikkerhed omkring støv



ADVARSEL: Læs følgende advarselsinstruktioner, inden du bruger produktet.

- Brug af produktet kan forårsage støv i luften. Støv kan forårsage alvorlige skader og permanente helbredsproblemer. Silikastøv er klassificeret som skadeligt af flere myndigheder. Følgende er eksempler på sådanne helbredsproblemer:
 - De dødelige lungesygdomme kronisk bronkitis, silikose (støvlunge) og lungefibrose

- Kræft
- Fosterskader
- Hudbetændelse
- Brug korrekt udstyr til at mindske mængden af støv og dampe i luften og for at reducere støv på arbejdsudstyr, overflader, tøj og krop. Eksempler på sådant udstyr er støvopsamlingsystemer samt vandsprøjter, der binder støvet. Mindsk forekomsten af støv ved kilden, hvor det er muligt. Sørg for, at udstyret installeres og anvendes korrekt, og at der udføres regelmæssig vedligeholdelse.
- Brug godkendt åndedrætsværn. Sørg for, at der er åndedrætsværn tilgængelig, hvis der er farlige materialer i arbejdsområdet.
- Sørg for, at der er tilstrækkelig ventilation i arbejdsområdet.
- Hvis det er muligt, skal du rette produktets udstødning på en måde, så den ikke forårsager, at der kommer støv i luften.

Sikkerhed omkring støj



ADVARSEL: Læs følgende advarselsinstruktioner, inden du bruger produktet.

- Høje støjniveauer og langvarig eksponering for støj kan forårsage støjbetinget høretab.
- Udfør vedligeholdelse på og betjen produktet som beskrevet i brugsanvisningen for at holde støjniveauet på et minimum.
- Anvend godkendt høreværn, når du betjener produktet.
- Lyt efter advarselssignaler og stemmer, når du bruger høreværn. Tag høreværnet af, når produktet er standset, medmindre høreværn skal bruges pga. støjniveauet i arbejdsområdet.

Personligt beskyttelsesudstyr



ADVARSEL: Læs følgende advarselsinstruktioner, inden du bruger produktet.

- Brug godkendt personligt beskyttelsesudstyr, når du betjener produktet. Personligt beskyttelsesudstyr udelukker ikke fuldstændigt risikoen for personskader, men det mindsker graden af skaderne i tilfælde af, at der skulle ske en ulykke. Lad forhandleren hjælpe dig med at vælge det rigtige personlige beskyttelsesudstyr.
- Kontrollér regelmæssigt tilstanden af det personlige beskyttelsesudstyr.
- Brug en godkendt beskytteshjelm.
- Brug godkendt høreværn.
- Brug godkendt åndedrætsværn.
- Brug godkendt øjenværn med sidebeskyttelse.
- Bær altid beskyttelseshandsker.
- Anvend støvler med stålsnude og skridsikre såler.

- Brug godkendt arbejdstøj eller tilsvarende tætsiddende tøj med lange ærmer og lange ben.

Sikkerhedsinstruktioner for vedligeholdelse



ADVARSEL: Læs følgende advarselsinstruktioner, inden du bruger produktet.

- Hvis vedligeholdelsen ikke udføres korrekt og regelmæssigt, øges risikoen for personskade og beskadigelse af produktet.
- Bær personligt beskyttelsesudstyr. Se *Personligt beskyttelsesudstyr på side 6*.
- Rengør produktet for at fjerne farlige materialer, inden du udfører vedligeholdelse.
- Tag stikket til produktet ud af strømkilden, før du udfører vedligeholdelsesarbejde.

- Undlad at ændre produktet. Ændringer af produktet, der ikke er godkendt af producenten, kan medføre alvorlig personskade eller dødsfald.
- Brug altid originalt tilbehør og originale reservedele. Tilbehør og reservedele, der ikke er godkendt af producenten, kan medføre alvorlig personskade eller dødsfald.
- Udskift beskadigede, slidte eller defekte dele.
- Foretag kun den form for vedligeholdelse, der er beskrevet i denne brugervejledning. Lad et godkendt serviceværksted udføre alle andre former for service.
- Hvis det er nødvendigt at udskifte strømledningen, skal dette gøres af producenten eller dennes repræsentant for at undgå en sikkerhedsrisiko.
- Efter vedligeholdelse skal du udføre en kontrol af produktets vibrationsniveau. Tal med et godkendt serviceværksted, hvis niveauet ikke er korrekt.
- Lad et godkendt serviceværksted foretage regelmæssig service af produktet.

Drift

Indledning



ADVARSEL: Læs og forstå kapitlet om sikkerhed, før du bruger produktet.

Det skal du gøre, inden du betjener produktet

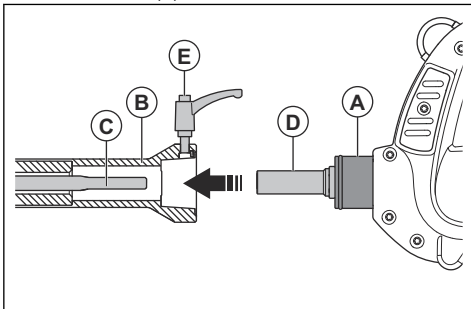
- Læs brugsanvisningen omhyggeligt igennem, og sørg for at have forstået instruktionerne.
- Læs motorproducentens instruktionsbog.
- Foretag daglig vedligeholdelse. Se *Vedligeholdelsesskema på side 8*.

Tilslut betonvibratoren til drivenheden



ADVARSEL: Tilslut ikke en betonvibrator til en drivenhed, der er startet.

1. Sæt drivenhedens kobling (A) ind i stikket på den fleksible aksel (B).



2. Drej kontakten på den fleksible aksel. Sørg for, at det firkantede stik (C) går ind i det firkantede hul (D) i drivenhedens kobling.
3. Spænd udløserhåndtaget (E) på den fleksible aksel.

Bemærk: Når udløserhåndtaget løftes, kan det bevæges frit, og det hverken strammer eller løsner sig. Når udløserhåndtaget skubbes ned og drejes, strammer eller løsner det sig. Dette gør det muligt at spænde det helt, selv hvis drivenheden forhindrer en 360° drejning af udløserhåndtaget.

Sådan afmonteres betonvibratoren fra drivenheden

1. Løsn udløserhåndtaget på drivenheden.
2. Afmonter den fleksible aksel.

Sådan startes produktet

1. Sørg for, at strømkontakten står i positionen "0", OFF-positionen.
2. Tilslut produktet til et passende strømudtag.
3. Sæt strømkontakten til "I", ON-positionen.
4. Hvis der ikke er vibrationer i vibratorhovedet, skal du slå på siden af vibratorhovedet for at starte vibrationen.

Betjening af produktet

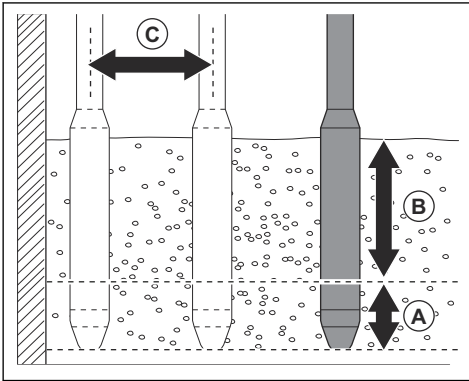


BEMÆRK: Lav ikke skarpe sving eller sløjfer på den fleksible aksel. Skarpe sving og sløjfer giver øget slitage og reducerer levetiden for den fleksible aksel.

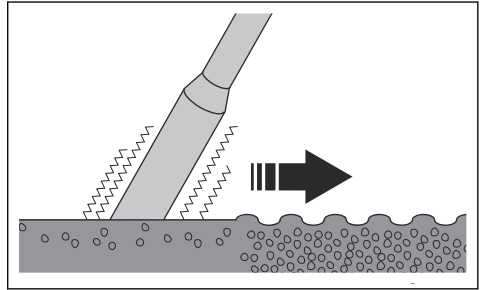


BEMÆRK: Brug ikke produktet til at flytte beton til siden.

1. Fyld beton i i lige tykke lag, 30-50 cm/12-19 tommer (B).
2. Sæt vibratorhovedet cirka 15 cm/6 tommer (A) ned i det nærmeste lavere lag af beton. Dette bevirker, at betonlagene blandes korrekt.



3. Vent cirka 10-20 sekunder, indtil overfladen rundt om vibratorhovedet er skinnende, og der ikke kommer flere luftbobler op til overfladen.



4. Fjern vibratorhovedet langsomt, så betonen kan fylde hullet fra vibratorhovedet.
5. Sæt vibratorhovedet ned i betonen med en afstand på 30-50 cm/12-19 tommer (C) fra det sted, hvor du placerede det før.
6. Udfør trin 4 og 5 igen og igen. Fortsæt, indtil luftboblerne er helt fjernet fra området med beton.

Sådan standses produktet

1. Sæt strømkontakten til positionen "O", OFF-positionen, for at standse produktet.
2. Kobl produktet fra strømudtaget.

Vedligeholdelse

Indledning



ADVARSEL: Læs og forstå sikkerhedskapitlet, før du udfører vedligeholdelse på produktet.

Vedligeholdelsesskema

* = Generel vedligeholdelse udført af føreren.
Instruktionerne findes ikke i denne brugsanvisning.
X = Instruktionerne findes i denne brugsanvisning.

Vedligeholdelse	Før brug, hver 10.t	Hver 2. uge, 100t	Hver 5. uge, 250t
Rengør produktet.	X		
Rengør køleribberne på motoren.	*		
Sørg for, at betjeningsanordningerne kan bevæge sig frit.	*		
Undersøg kommutatoren og kommutatormembranen for skader.		*	
Smør den fleksible aksel.		X	
Undersøg kulbørsterne. Udskift kulbørsterne, hvis de er slidte eller beskadigede.		X	
Udskift kulbørsterne.			X

Sådan rengøres produktet



BEMÆRK: Brug ikke en højtryksrens til at rengøre produktet.

- Brug rindende vand fra en slange til rengøring af produktet.
- Fjern betonen fra produktets overflader efter hver betjening, før betonen bliver hård.
- Fjern fedt og olie fra håndtaget.

Sådan smøres den inderste aksel

1. Frakobl den fleksible aksel fra drivenheden.
2. Afmonter den fleksible aksel fra vibratorhovedet.
3. Træk den inderste aksel ud.
4. Smør den inderste aksel. Sørg for at bruge den korrekte mængde og type af fedt. Se *Tekniske data på side 12*.



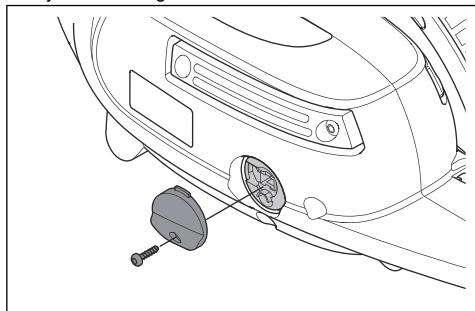
BEMÆRK: Brug ikke for meget fedt. For meget fedt kan forårsage overbelastning i vibratorhovedet.

5. Monter delene i den modsatte rækkefølge.
6. Betjen betonvibratoren i 2 minutter, før du sætter vibratorhovedet ned i beton.

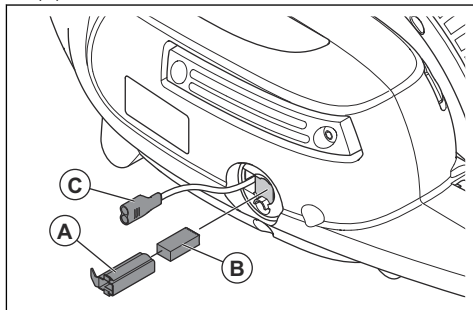
Sådan udføres eftersyn og udskiftning af kulbørsterne

Produktet har 2 kulbørster, 1 på hver side.

1. Fjern skruen og kulbørstedækslet.

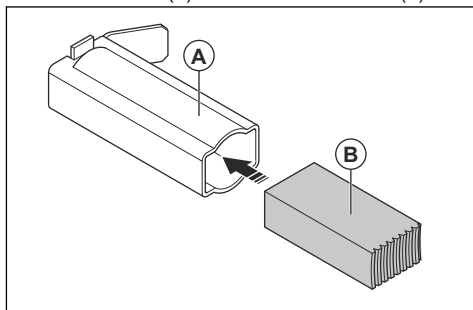


2. Brug en lille skruetrækker til at afmontere kulbørstehuset (A) og kulbørsten (B). Frakobl stikket (C).

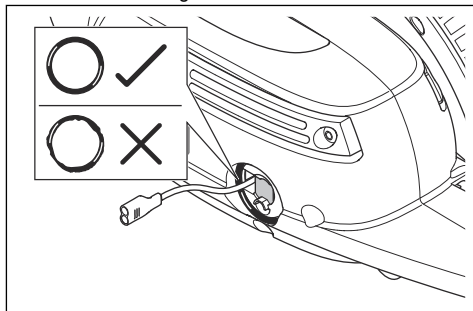


Bemærk: Hold stikket ud af produktet.

3. Undersøg kulbørsten. Udskift kulbørsten, hvis den er slidt eller beskadiget.
4. Sæt kulbørsten (B) helt ind i kulbørstehuset (A).



5. Undersøg O-ringen. Udskift O-ringen, hvis den er slidt eller beskadiget.



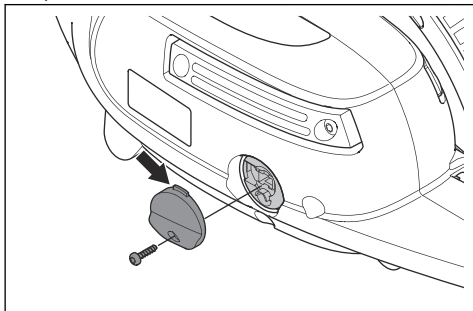
6. Sørg for, at O-ringen er korrekt fastgjort.
7. Monter kulbørstehuset på produktet.



BEMÆRK: Sørg for, at kulbørsten er korrekt monteret. Hvis kulbørsten ikke er korrekt monteret, kan det beskadige produktet.

8. Tilslut stikket.

9. Monter kulbørstedækslet med stiften opad, og spænd skruen.

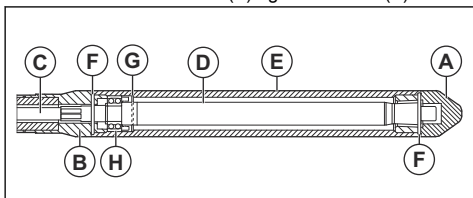


10. Udfør proceduren igen for at undersøge eller udskifte den modsatte kulbørste.

Sådan foretages vedligeholdelse af betonvibratoren

Vedligeholdelse skal udføres efter hver 500 timers drift.

1. Anbring vibratorhovedet skruetvinge.
2. Afmonter endedækslet (A) og endeakslen (B).



Bemærk: Endehætten og endeakslen har venstregevind.

3. Afmonter den fleksible aksel (C) fra vibratorens hovedaksel (D).

Bemærk: Den fleksible aksel og vibratorens hovedaksel har højregevind.

4. Afmonter vibratorens hovedaksel fra forsiden af vibratorhovedets hus (E).
5. Udskift O-ringene (F), tætningsmuffen (G) og kuglelejet (H).
 - a) Smør kuglelejet, før du monterer det.
6. Rengør og smør den fleksible aksel. Se *Sådan smøres den inderste aksel på side 9*.
7. Monter vibratorhovedet i den modsatte rækkefølge.



BEMÆRK: Undlad at smøre vibratorhovedets hus, vibratorens hovedaksel eller endedækslet. Disse dele skal være rene og tørre, når du monterer vibratorhovedet.

Fejlfinding

Problem	Årsag	Løsning
Produktet starter ikke.	Stikket er ikke tilsluttet.	Tilslut elstikket til et strømudtag.
	Strømkontakten er i OFF-positionen.	Drej strømkontakten til ON-positionen.
	Kulbørsterne er slidte.	Udskift kulbørsterne.
	Der er ingen strøm i stikkontakten.	Udskift eller reparer strømudtaget.
Strømkontakten fungerer ikke korrekt.	Der er overbelastning i vibratorhovedet.	Træk vibratorhovedet op fra betonen, og sæt det i igen.
	Vibratorhovedet er for varmt, fordi vibrations-tiden ude af betonen er for lang.	Træk vibratorhovedet op fra betonen, og lad det køle af. Betjen ikke vibratorhovedet i lang tid ude af betonen.
	Elmotoren er for varm, fordi den elektriske motorventilator er defekt.	Få ventilatoren udskiftet på et godkendt servicecenter.

Problem	Årsag	Løsning
Produktet standser.	Der er overbelastning i elmotoren, fordi der er for meget fedt på den fleksible aksel.	Brug ikke mere end 20 g/m fedt på den fleksible aksel.
	Der er overbelastning i elmotoren, fordi tilspændingsmomentet er for højt, og lejerne i vibratorhovedet er slidt op.	Udskift lejerne i vibratorhovedet.
Den fleksible aksel bliver for varm.	For stor friktion i den fleksible aksel.	Smør den fleksible aksel i slangen.
Vibrationsfrekvensen er for lav.	Lejerne på vibratorhovedet er slidt op.	Udskift lejerne i vibratorhovedet.
	For stor friktion i den fleksible aksel.	Smør den fleksible aksel i slangen.
Produktet starter, men der er ingen vibration i vibratorhovedet.	Lejerne i vibratorhovedet er defekte.	Udskift lejerne i vibratorhovedet.
	Den fleksible aksel er defekt.	Udskift den fleksible aksel.

Opbevaring og bortskaffelse

Opbevaring

- Rengør produktet inden opbevaring.
- Opbevar produktet på et tørt og frostfrit sted.
- Opbevar produktet i et aflåst område utilgængeligt for børn eller personer, som ikke er godkendt.

Bortskaffelse af produktet

- Overhold de lokale krav til genanvendelse og de gældende regler.
- Når produktet ikke længere er i brug, skal det sendes til en forhandler eller bortskaffes på en lokal genbrugsstation.

Tekniske data

Tekniske data

	AME 600
Spænding, V, EU/US	230/115
Faser	1
Frekvens, Hz	50/60
Maksimal effekt, kW/hk	0,6/0,8 ved 3000 o./min.
Strømstyrke, A, EU/US	11/5,5
Beskyttelse	IP44
Mål (L x B x H), mm	357x95x180
Kabellængde, m/ft	5/16
Vægtet, effektiv acceleration, m/s ² /usikkerhed (K) ¹	1,72/0,38
Betjeningsvægt, kg/lbs	1,9/6,2
Støjemissioner	
Lydtrykniveau L _p ved brugerens øre, dB(A) ²	82

	HA25-1	HA25-2	HA25-3	HA35-1	HA35-2	HA35-3	HA45-1	HA45-2
Vibratorhovedets diameter, mm/tommer.	26/1	26/1	26/1	36/1,4	36/1,4	36/1,4	45/1,8	45/1,8
Vibratorhovedets længde, mm/tommer.	295/11,6	295/11,6	295/11,6	330/13	330/13	330/13	375/14,8	375/14,8
Muffens længde, m/ft	1/3,3	2/6,5	3/9,8	1/3,3	2/6,6	3/9,8	1/3,3	2/6,6
Vægt i alt, kg/lbs	2,8/6,2	4,0/8,8	5,2/11,5	4,4/9,7	6,0/13,2	7,6/16,8	5,9/13	7,5/16,6
Hastighed, o/min.	12000	12000	12000	12000	12000	12000	12000	12000

Smøring	
Type	Antal/mængde
SHELL HDX2 RETINAX eller tilsvarende	20 g/m

¹ Vægtet, effektiv acceleration målt i vand med HA35-1 (m/s²), i henhold til EN ISO 5349 og EN 500-4:2011.

² Lydtrykniveau L_p i henhold til EN ISO 11201, EN 500-4. Fejlmargen K_{pA} 3,0 dB(A).

Erklæring om støj og vibrationer

Disse deklarerede værdier er rekvireret efter laboratorietypetest i overensstemmelse med det angivne direktiv eller standarder og er velegnede til sammenligning med deklarerede værdier fra andre produkter testet i overensstemmelse med samme direktiv eller standarder. Disse deklarerede værdier er

ikke egnet til brug i risikovurderinger, og værdier målt på arbejdspladser kan være højere. De faktiske eksponeringsværdier og risiko for skader, som den enkelte bruger oplever, er unikke og afhænger af den måde brugeren arbejder på, i hvilket materiale produktet benyttes såvel som af eksponeringstiden, brugerens fysiske tilstand samt produktets tilstand.

Service

Godkendt serviceværksted

Gå til www.husqvarnacp.com-websitet for at finde dit nærmeste Husqvarna Construction Products-servicecenter.

EU-overensstemmelseserklæring

EU-overensstemmelseserklæring

Vi, **Husqvarna AB**, SE-561 82 Huskvarna, Sverige, tlf.:
+46-36-146500 erklærer under eneansvar, at det
pågældende produkt:

Beskrivelse	Betonvibrator
Varemærke	Husqvarna
Type/model	AME 600 + HA25/35/45
Identifikation	Serienumrene fra 2019 og fremefter

overholder følgende EU-direktiver og bestemmelser:

Direktiv/bestemmelser	Beskrivelse
2006/42/EF	"vedrørende maskiner"

og at følgende harmoniserede standarder og/eller
tekniske specifikationer anvendes,

EN 60745-1:2009

EN 60745-2-12:2009

Partille, 2019-10-10



Martin Huber

R&D Director, Betonoverflader & Gulve

Husqvarna AB, Construction Division

Ansvarlig for teknisk dokumentation



www.husqvarnacp.com

Originale instruktioner

1142164-06



2020-02-25