



Husqvarna[®]



BG 245E

VSEBINA

Uvod.....	2	Odpravljanje težav.....	12
Varnost.....	4	Transport skladiščenje in odstranitev.....	13
Delovanje.....	7	Tehnični podatki.....	15
Vzdrževanje.....	9	Izjava ES o skladnosti.....	17

Uvod

Opis izdelka

Izdelek je potisni gladilec betona, ki je stroj za glajenje betona. Ima elektro motor.

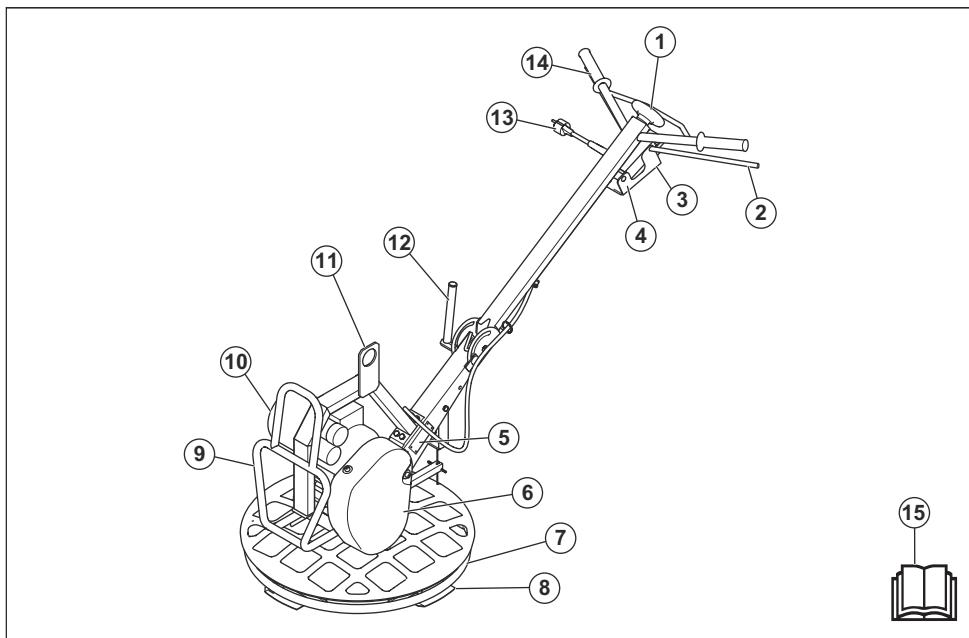
Izdelek primeren za uporabo v bližini sten, robov in v manjših prostorih. Zaščitni obroč se vrti, kar preprečuje praske na steni.

Izdelek lahko uporabljate skupaj s plavajočo ploščo kot dodatno opremo.

Namen uporabe

Izdelek je namenjen samo za profesionalno uporabo. Izdelek se uporablja za zagotovitev gladke površine na mokrih betonskih tleh. Izdelka ne uporabljajte za druga opravila.

Pregled izdelka



- | | |
|--------------------------------------|---|
| 1. Vrtljivi gumb za nastavev lopatic | 7. Zaščitni obroč |
| 2. Ročica za hitro zaustavitev | 8. Lopatica |
| 3. Gumb Start | 9. Podporni okvir za položaj za vzdrževanje |
| 4. Električna omarica | 10. Elektro motor |
| 5. Tipska ploščica | 11. Dvižni obroč |
| 6. Pokrov klinastega jermena | 12. Ročica za zaklep ročaja |

- 13. Napajalni vtič
- 14. Ročaj
- 15. Navodila za uporabo

Znaki na izdelku



OPOZORILO: Ta izdelek je lahko nevaren in lahko povzroči hude poškodbe oziroma smrt upravljavca ali drugih. Bodite previdni in uporabljajte izdelek pravilno.



Pred uporabo tega izdelka morate pozorno prebrati navodila za uporabo ter jih razumeti.



Uporabljajte zaščito za sluh.



Nevarnost poškodb. Bodite previdni s pogonskim jermenom.



Vroča površina.



Tej površini se ne približujte z rokami.



Z rokami in nogami ne segajte v območje lopatic.



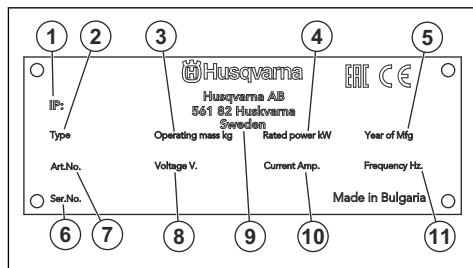
Dvižna točka na varnostnem okviru.



Izdelek je skladen z veljavnimi direktivami ES.

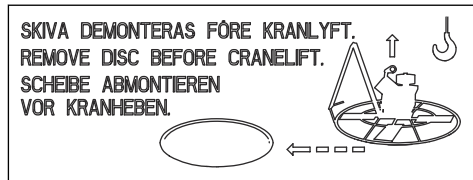
Opomba: Ostali znaki in nalepke na izdelku se nanašajo na specifične certifikacijske zahteve, ki veljajo na nekaterih tržiščih.

Tipska ploščica

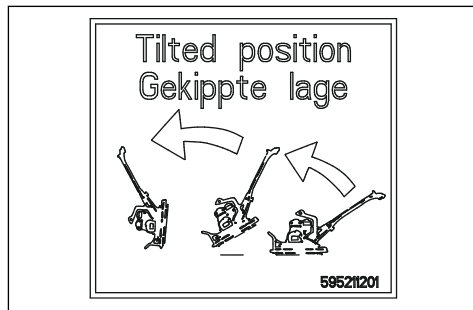


1. Razred IP
2. Vrsta izdelka
3. Teža izdelka
4. Nazivna moč
5. Leto izdelave
6. Serijska številka
7. Številka izdelka
8. Napetost, V
9. Proizvajalec
10. Tok, A
11. Frekvenca, Hz

Varnostne oznake



Pred dviganjem izdelka odstranite plavajočo ploščo.



Izdelek nastavite v položaj za vzdrževanje. Glejte *Nastavitev izdelka v položaj za vzdrževanje na strani 10.*

Odgovornost proizvajalca

Kot je navedeno v zakonodaji, ki ureja odgovornost proizvajalca, ne prevzemamo nikakršne odgovornosti za

poškodbe, ki bi jih naši izdelki povzročili v naslednjih primerih:

- Izdelek ni pravilno popravljen.
- Izdelek je popravljen z deli, ki jih ni izdelal ali odobril proizvajalec.

- Na izdelku je nameščena dodatna oprema, ki je ni izdelal ali odobril proizvajalec.
- Izdelek ni bil popravljen v pooblaščenem servisnem centru ali pri pooblaščenem organu.

Varnost

Varnostne definicije

Opozorila, svarila in opombe opozarjajo na posebej pomembne dele priročnika.



OPOZORILO: Se uporabi, če obstaja nevarnost telesne poškodbe ali smrti uporabnika ali opazovalcev ob neupoštevanju navodil v tem priročniku.



POZOR: Se uporabi, če obstaja nevarnost poškodbe izdelka, drugih materialov ali okolice ob neupoštevanju navodil v tem priročniku.

Opomba: Se uporabi za podajanje podrobnejših informacij, potrebnih v dani situaciji.

Splošna varnostna navodila



OPOZORILO: Pred uporabo izdelka preberite navodila v povezavi z opozorili v nadaljevanju.

- Izdelek je nevarno orodje, če niste previdni ali če ga ne uporabljate pravilno. Ta izdelek lahko povzroči hude poškodbe oziroma smrt upravljavca ali drugih. Pred uporabo izdelka morate natančno prebrati in razumeti navodila za uporabo.
- Shranite vsa opozorila in navodila.
- Upoštevajte vse veljavne zakone in predpise.
- Upravljavec in njegov delodajalec morata poznati in preprečiti tveganja med uporabo izdelka.
- Ne dovolite osebi, ki ni prebrala in ne razume vsebine navodil za uporabo, da upravlja ta izdelek.
- Izdelka ne upravljajte, če pred uporabo niste prejeli ustreznega usposabljanja. Poskrbite, da bodo usposabljanje prejeli vsi upravljavci.
- Izdelka ne smejo uporabljati otroci.
- Upravljanje izdelka dovolite samo odobrenim osebam.
- Ne pozabite, da je upravljavec odgovoren za nesreče, ki jih povzroči drugim ljudem ali njihovi lastnini.
- Izdelka ne uporabljajte, ko ste utrujeni, bolni, ali pod vplivom alkohola, drog ali zdravil.
- Vedno bodite previdni in ravnajte razumno.
- Izdelek med delovanjem ustvarja elektromagnetno polje. To polje lahko v nekaterih pogojih moti

delovanje aktivnih ali pasivnih medicinskih vsadkov. Uporabnikom medicinskih vsadkov svetujemo, da se pred uporabo tega izdelka posvetujejo z zdravnikom ali proizvajalcem medicinskega vsadka, s čimer zmanjšajo nevarnost za hude poškodbe ali smrt.

- Stroj redno čistite. Pozorno preberite znake in nalepke.
- Izdelka ne uporabljajte, če je poškodovan.
- Izdelka ne spreminjajte.
- Izdelka ne uporabljajte, če obstaja možnost, da so ga spreminjale druge osebe.

Električna varnost



OPOZORILO: Pred uporabo izdelka preberite navodila v povezavi z opozorili v nadaljevanju.

- Napajalni vtič mora biti skladen z napajalno vtičnico. Vtiča ne spreminjajte. Z ozemljenimi izdelki ne uporabljajte adapterjev. Nespremenjeni napajalni vtiči in ustrezne vtičnice zmanjšajo nevarnost električnega udara.
- Napajalnega kabla ne uporabljajte za premikanje izdelka.
- Izvlecite napajalni vtič, da odklopite napajalni kabel. Nikoli ne vlecite za napajalni kabel.
- Prepričajte se, da se napajalni kabel ne bo ujel v vrata, ograje ali podobne ovire, ki bi ga lahko poškodovale.
- Preverite, ali sta napajalni kabel in napajalni vtič v dobrem stanju in nepoškodovana.
- Z izdelkom ne povežite poškodovanega napajalnega kabla.
- Če se napajalni kabel med delovanjem izdelka poškoduje, se ga ne dotikajte. Napajalni kabel odklopite iz napajalne vtičnice.
- Napajalnega kabla ne izpostavljajte vodi, olju, ostrim robovom in premikajočim se delom.
- Izdelka ne izpostavljajte dežju in vlagi. Nevarnost električnega udara se poveča, če v izdelek vdré voda.
- Če izdelek uporabljate v vlažnem okolju, uporabite napajalnik z zaščito naprave na diferenčni tok (RCD). Naprava RCD zmanjša nevarnost električnega udara.

Varnostna navodila za uporabo



OPOZORILO: Pred uporabo izdelka preberite navodila v povezavi z opozorili v nadaljevanju.

- V zasilenem primeru morate znati izdelek hitro izklopiti.
- Upravljaavec mora imeti dovolj fizične moči za varno upravljanje izdelka.
- Uporabljajte osebno zaščitno opremo. Glejte *Osebna zaščitna oprema na strani 6*.
- Poskrbite, da se v delovnem območju ne zadržujejo tretje osebe.
- Delovno območje naj bo čisto in dobro osvetljeno.
- Med rezanjem morate biti v varnem in stabilnem položaju.
- Prepričajte se, da ni nevarnosti, da bi vi ali izdelek padli z višine.
- Prepričajte se, da na ročaju ni masti ali olja.
- Izdelka ne uporabljajte na območjih, kjer lahko pride do požara ali eksplozije.
- Izdelek lahko povzroči izmet predmetov z veliko hitrostjo. Prepričajte se, da vse osebe v delovnem območju nosijo osebno zaščitno opremo. Odstranite nepriprjene predmete iz delovnega območja.
- Preden se oddaljite od izdelka, ga izklopite in prekinite vir napajanja.
- Napetost vtičnice mora biti skladna z napetostjo, ki je navedena na tipski ploščici na izdelku.
- Pazite, da se v vrtljive dele ne ujamejo oblačila, dolgi lasje ali nakit.
- Ne sedite na izdelku.
- Ne udarjajte po izdelku.
- Prepričajte se, da se vi ali katera koli druga oseba ne morete ujeti in pasti na kable, cevi in gredi v delovnem območju.
- Pred uporabo izdelka se prepričajte, ali so na delovnem območju prisotne skrite žice, električni kablji ali drugi viri elektrike. Izdelka ne uporabljajte, če niste prepričani, da je na varnem delovnem območju.

Zaščita pred vibracijami



OPOZORILO: Pred uporabo izdelka preberite navodila v povezavi z opozorili v nadaljevanju.

- Med delovanjem izdelka se prenašajo vibracije z izdelka na upravljavca. Redno in pogosto upravljanje izdelka lahko povzroči ali poveča stopnjo poškodb upravljavca. Do poškodb lahko pride na prstih, rokah, zapestjih, rokah, ramenih in/ali živčevju ter ožilju ali drugih delih telesa. Poškodbe so lahko izčrpavajoče in/ali trajne ter se lahko postopoma povečujejo skozi tedne, mesece ali leta. Možne poškodbe vključujejo poškodbo sistema krvnega

obtoka, živčnega sistema, sklepov in drugih telesnih struktur.

- Simptomi se lahko pojavijo med upravljanjem izdelka ali kdaj drugič. Če imate simptome in nadaljujete z uporabo izdelka, se lahko simptomi povečajo ali postanejo trajni. Če se pojavijo naslednji ali drugi simptomi, poiščite zdravniško pomoč:
 - otrplost, izguba občutenja, ščemenje, zbadanje, bolečina, pekoč občutek, utripanje, togost, nerodnost, zmanjšana moč in sprememba barve ali stanja kože.
- Simptomi se lahko pri hladnih temperaturah povečajo. Pri uporabi izdelka v hladnih okoljih uporabite topla oblačila ter skrbite, da bodo vaše roke tople in suhe.
- Izdelek vzdržujte in upravljajte, kot je opisano v navodilih za uporabo, da ohranite ustrezno raven vibracij.
- Izdelek ima sistem za dušenje treslajev, ki zmanjšuje vibracije z ročajev na upravljavca. Pustite izdelku, naj opravi delo. Izdelka ne potiskajte na silo. Izdelek držite za ročaje rahlo, vendar poskrbite, da ga boste nadzorovali in uporabljali varno. Ročaje ne potisnite v končna omejila več, kot je potrebno.
- Roke držite samo na ročaju ali ročajih. Vseh drugih delov telesa ne približujte izdelku.
- Če se nenadoma pojavijo močne vibracije, nemudoma ustavite izdelek. Z uporabo nadaljuje šele, ko je odpravljen vzrok večjih vibracij.

Zaščita pred prahom



OPOZORILO: Pred uporabo izdelka preberite navodila v povezavi z opozorili v nadaljevanju.

- Delovanje izdelka lahko povzroči prah v zraku. Prah lahko povzroči resne poškodbe in trajne zdravstvene težave. V predpisih več organov je določeno, da je kremenov prah škodljiv. V nadaljevanju so navedeni primeri takšnih zdravstvenih težav:
 - smrtna pljučna bolezen, kronični bronhitis, silikozna in fibroza pljuč
 - rak
 - okvare ploda
 - vnetje kože
- Uporabljajte ustrezno opremo za zmanjšanje količine prahu in hlapov v zraku ter za zmanjšanje prahu na delovni opremi, površinah, oblačilih in delih telesa. To lahko nadzorujete na primer s sistemi za zbiranje prašnih delcev in razpršilniki vode za vezanje prašnih delcev. Kjer je možno, zmanjšajte količino prahu na viru. Poskrbite, da je oprema pravilno nameščena in uporabljena ter da se izvaja redno vzdrževanje.
- Uporabljajte odobreno zaščito za dihala. Prepričajte se, da je zaščita za dihala ustreznna za nevarne materiale v delovnem območju.

- Poskrbite, da je v delovnem območju zadosten pretok zraka.
- Če je možno, izpuh izdelka obrnite tako, da prah ne more uhajati v zrak.

Zaščita pred hrupom



OPOZORILO: Pred uporabo izdelka preberite navodila v povezavi z opozorili v nadaljevanju.

- Visoke ravni hrupa in dolgoročna izpostavljenost hrupu lahko povzročijo izgubo sluha.
- Za vzdrževanje ravni hrupa na najnižji ravni izdelek vzdržujte in upravljajte, kot je opisano v navodilih za uporabo.
- Pri uporabi izdelka uporabljajte odobreno zaščito za sluh.
- Kadar uporabljate zaščito za sluh, bodite pozorni na svarilne znake in glasove. Ko izdelek ustavite odstranite zaščito za sluh, razen če je ta potrebna zaradi ravni hrupa v delovnem območju.

Osebnna zaščitna oprema



OPOZORILO: Pred uporabo izdelka preberite navodila v povezavi z opozorili v nadaljevanju.

- Pri uporabi izdelka vedno uporabljajte odobreno osebno zaščitno opremo. Osebna zaščitna oprema ne more popolnoma preprečiti poškodb, vendar v primeru nesreče omili posledice. Prodajalec naj vam pomaga izbrati ustrezno osebno zaščitno opremo.
- Redno pregledujte stanje osebne zaščitne opreme.
- Uporabljajte odobreno zaščitno čelado.
- Uporabljajte odobreno zaščito za sluh.
- Uporabljajte odobreno zaščito za dihalna.
- Uporabljajte odobreno zaščito oči s stransko zaščito.
- Uporabljajte zaščitne rokavice.
- Uporabljajte obutev z ojačano konico in nedersečim podplatom.
- Uporabljajte odobrena delovna oblačila ali enakovredna oblačila z dolgimi rokavi in dolgimi hlačami.

Gasilni aparat

- Med delovanjem imejte v bližini vedno gasilni aparat.
- Uporabite gasilni aparat s prahom razreda "ABE" ali gasilni aparat z ogljikovim dioksidom tipa "BE".

Varnostne naprave na izdelku



OPOZORILO: Pred uporabo izdelka preberite navodila v povezavi z opozorili v nadaljevanju.

- Ne uporabljajte izdelka s poškodovanimi varnostnimi napravami.

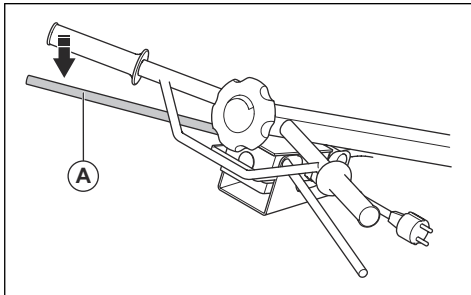
- Redno preverjajte varnostne naprave. Če so varnostne naprave poškodovane, se obrnite na pooblaščen servisno delavnico Husqvarna.

Funkcija hitre zaustavitve

Lopaticice se ustavijo takoj, ko sprostite ročico za hitro zaustavitvev.

Preverjanje funkcije hitre zaustavitve

1. Zaženite motor. Glejte *Zagon izdelka na strani 7*.
2. Sprostite ročico za hitro zaustavitvev (A). Motor se zaustavi.



Varnostna navodila pri delu v bližini robov



OPOZORILO: Pred uporabo izdelka preberite navodila v povezavi z opozorili v nadaljevanju.

- Pri delu v bližini robov obstaja nevarnost, da se izdelek prevrne. Vedno naj bo vsaj $\frac{2}{3}$ izdelka na površini, ki je dovolj stabilna, da prenese težo izdelka.
- Če se izdelek prevrne, zaustavite motor in ga šele nato dvignite nazaj na dovolj stabilno površino. Glejte *Dvig izdelka na strani 13*.

Varnostna navodila za vzdrževanje



OPOZORILO: Pred uporabo izdelka preberite navodila v povezavi z opozorili v nadaljevanju.

- Če izdelka ne vzdržujete pravilno in redno, se poveča nevarnost poškodb osebam in izdelku.
- Uporabljajte osebno zaščitno opremo. Glejte *Osebna zaščitna oprema na strani 6*.
- Pred izvajanjem vzdrževalnih del izdelek očistite, da odstranite nevarne materiale.
- Preden začnete z vzdrževanjem izdelka, ga izklopite iz napajanja.
- Izdelka ne spreminjajte. Spremembe izdelka, ki niso odobrene s strani proizvajalca, lahko povzročijo resne poškodbe ali smrt.
- Vedno uporabljajte originalno dodatno opremo in nadomestne dele. Dodatna oprema in nadomestni

deli, ki niso odobreni s strani proizvajalca, lahko povzročijo resne poškodbe ali smrt.

- Zamenjajte poškodovane, obrabljene ali zlomljene dele.
- Vzdrževalna dela opravite tako, kot je navedeno v teh navodilih za uporabo. Vsakršno drugačno vzdrževanje naj opravi osebje pooblašene servisne delavnice.

- Po izvajanju vzdrževanja preverite raven vibracij v izdelku. Če ta ni pravilna, se obrnite na pooblašeno servisno delavnico.
- Redno dovolite osebju pooblašene servisne delavnice izvajati vzdrževalna dela.

Delovanje

Uvod



OPOZORILO: Preden začnete uporabljati izdelek, morate prebrati in razumeti poglavje o varnosti.

Pred uporabo izdelka

- Natančno preberite navodila za uporabo in se prepričajte, da ste jih razumeli.
- Preberite navodila za uporabo motorja, ki jih priloži proizvajalec motorja.
- Izdelek priključite v ozemljeno omrežno vtičnico.
- Prepričajte se, da je omrežna napetost združljiva s tipsko ploščico na izdelku.
- Izvajajte vsakodnevno vzdrževanje. Glejte razdelek *Urniki vzdrževanja na strani 9*.

Namestitev plavajoče plošče

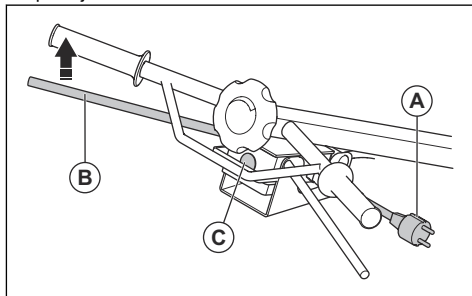
1. Plavajočo ploščo postavite na trdno ravno površino.
2. Izdelek postavite nad plavajočo ploščo.
3. Sredino sklopa lopatice poravnajte s sredino plavajoče plošče.
4. Vrtite plavajočo ploščo, dokler se lopatice ne zaskočijo v nosilce na plavajoči plošči.



POZOR: Pred uporabo izdelka se prepričajte, da je plavajoča plošča pravilno nameščena. Nepravilno nameščena plavajoča plošča ne zagotavlja gladkega rezultata.

Zagon izdelka

1. Napajalni vtič (A) izdelka priključite na kabelski podaljšek.



2. Podaljšek priključite v napajalno vtičnico, 230 V, 10-amperska varovalka.



OPOZORILO: Preverite, ali ima napajalna vtičnica zaščito na diferenčni tok.

3. Povlecite ročico za hitro zaustavitev (B), da se nasloni na ročaj. Med delovanjem naj ročica za hitro zaustavitev ostane v tem položaju.
4. Pritisnite gumb za zagon (C).
5. Med delovanjem z obema rokama držite ročaj in ročico za hitro zaustavitev.

Način uporabe

Plavajoče delovanje odstranjuje vdolbine na betonskih površinah. Pred uporabo plavajočega delovanja mora biti betonska površina dovolj trdna. Betonska površina je dovolj trdna, kadar se na njej pozna le manjša vdolbina, če stopite nanjo.

Ko je plavajoče delovanje končano, je betonska površina pripravljena na glajenje. Glajenje povečuje gostoto betonske površine ter jo zglati in utrdi.



POZOR: Med uporabo pazite na prosto kamenje na betonski površini. Prosto kamenje lahko povzroči sledi, ki jih je težko odstraniti z betonske površine.

Izvajanje plavajočega delovanja

1. Zaženite motor. Glejte *Zagon izdelka na strani 7*.
2. Vrtite vrtljivi gumb za nastavitev lopatic, dokler ni kabel napet.
3. Premikajte izdelek po betonski površini.
4. Ustavite izdelek in ga odstranite z betonske površine.



POZOR: Izdelka ne pustite mirovati na betonski površini. To lahko povzroči sledi in poškodbe na betonski površini. Ko se izdelek ustavi, ga takoj dvignite z betonske površine.

Izvajanje glajenja

1. Zaženite motor. Glejte *Zagon izdelka na strani 7*.
2. Vrtite vrtljivi gumb za nastavitev lopatic, dokler ni kabel napet.
3. Premikajte izdelek po betonski površini.
 - a) Med delovanjem po potrebi prilagodite vrtljivi gumb za nastavitev lopatic.



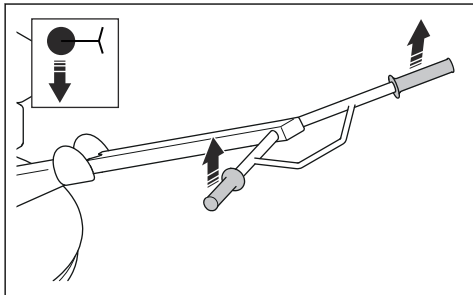
POZOR: Ne povečujte kota rezila preveč in prehitro. Povečan pritisk izdelka lahko poškoduje betonsko površino.

4. Ustavite izdelek in ga odstranite z betonske površine.
5. Počakajte, da je beton dovolj utrjen.
6. Postopek ponavljajte, dokler ni betonska površina ustrezno obdelana in je povsem utrjena.

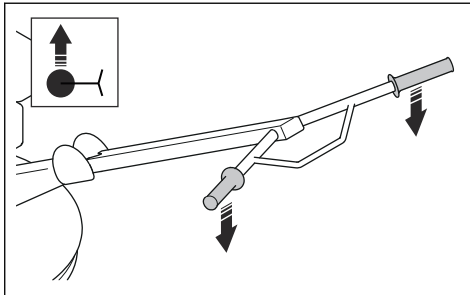
Opomba: Časovno obdobje med posameznim glajenjem se izračuna iz tega, kako hitro se beton utrdi.

Premikanje izdelka v različne smeri

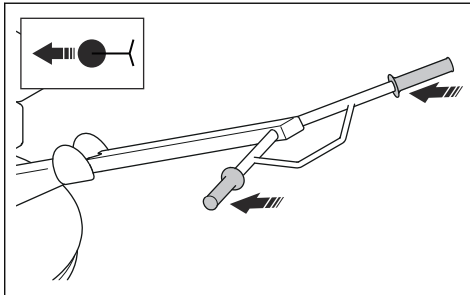
- Za zavijanje levo dvignite ročaja.



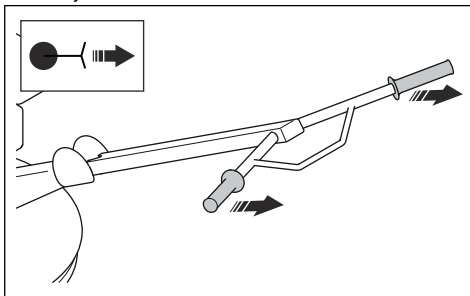
- Za zavijanje desno ročaja potisnite navzdol.



- Za premik izdelka naprej ročaja potisnite naprej.



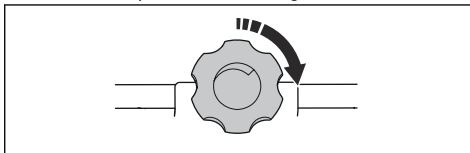
- Za vzvratno premikanje izdelka ročaja potisnite nazaj.



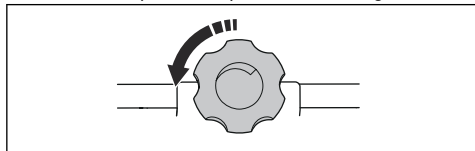
Nastavitev kota lopatice

Kot lopatice nastavite postopoma.

1. Za povečanje kota lopatice zavrtite vrtljivi gumb za nastavitev lopatic v smeri urinega kazalca.



2. Za zmanjšanje kota lopatice zavrtite vrtljivi gumb za nastavitve lopatic v nasprotni smeri urinega kazalca.



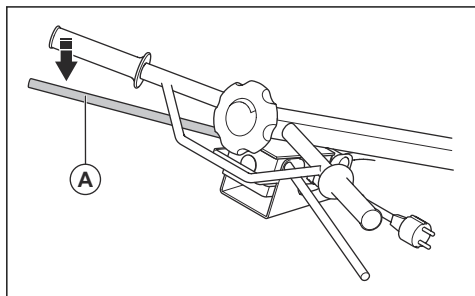
2. Napajalni kabel odklopite od vira napajanja.



OPOZORILO: Kadar izdelek ne deluje, napajalni kabel vedno odklopite od vira napajanja.

Izklop izdelka

1. Sprostite ročico za hitro zaustavitev (A). Motor se zaustavi.



Vzdrževanje

Uvod



OPOZORILO: Pred izvajanjem vzdrževalnih del na izdelku morate prebrati in razumeti poglavje o varnosti.

Za servisiranje in popravila na izdelku posebno usposabljanje ni potrebno. Jamčimo vam dostop do strokovnih popravil in servisa. Če vaš prodajalec ni pooblaščen serviser, ga povprašajte, kje je naslednja najbližja pooblaščen servisna delavnica.

Za nadomestne dele se obrnite na prodajalca Husqvarna ali pooblaščen servisno delavnico.

Urnik vzdrževanja

* = Splošna vzdrževalna dela, ki jih izvede operater. Navodila niso navedena v teh navodilih v uporabo.

X = Navodila so navedena v teh navodilih za uporabo.

Vzdrževanje	Dnevno, pred uporabo	Dnevno, po uporabi	Po prvih 20 urah	Mesečno, vsakih 200 ur	Letno, vsakih 500 ur
Prepričajte se, da olje ne izteka.	*				
Izdelek očistite.		X			
Prepričajte se, da so matice in vijaki dobro priviti.	*				
Po čiščenju izdelka namažite gredi rezil.		X	X		
Prepričajte se, ali se ročice gladko premikajo.	*				
Preverite, ali so žice poškodovane in pravilno nastavljene.	*				
Preglejte, če je klinasti jermen poškodovan.				X	X
Očistite gred rezila.					X

Vzdrževanje	Dnevno, pred uporabo	Dnevno, po uporabi	Po prvih 20 urah	Mesečno, vsakih 200 ur	Letno, vsakih 500 ur
Očistite pritisno ploščo.					X

Čiščenje izdelka

- Po vsaki uporabi odstranite beton s površin izdelka, preden se beton strdi.
- Izdelek očistite z visokotlačnim čistilnikom.



POZOR: Vode ne usmerjajte neposredno na motor.

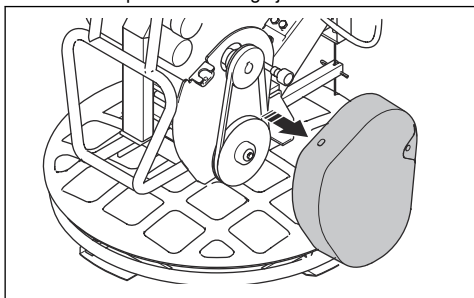
- Odstranite mast in olje z ročaja.

Preverjanje klinastega jermena

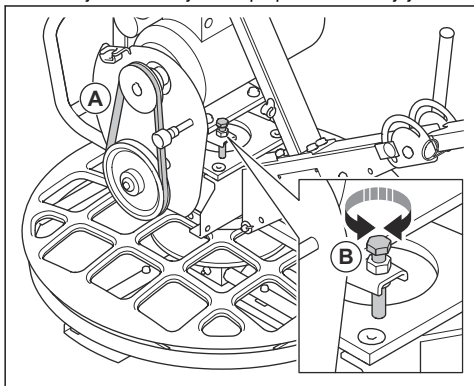


OPOZORILO: Izdelka ne upravljajte brez nameščenega pokrova klinastega jermena.

- Zaustavite motor in napajalni kabel odklopite od vira napajanja.
- Odstranite pokrov klinastega jermena.



- Preverite, ali je klinasti jermen (A) poškodovan ali obrabljen. Klinasti jermen po potrebi zamenjajte.



- Preverite napetost klinastega jermena.

- Če klinasti jermen ni dovolj napet, nastavite nastavitvena šoba (B). Napetost je pravilna, ko je klinasti jermen mogoče potisniti 3 mm navznoter s silo 20 N/4,5 lbf.
- Namestite pokrov klinastega jermena.

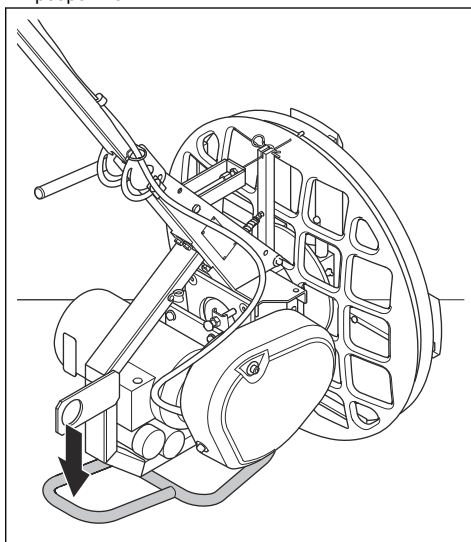
Nastavitev izdelka v položaj za vzdrževanje



OPOZORILO: Napajalni kabel odklopite od vira napajanja, da preprečite nenamerni zagon.

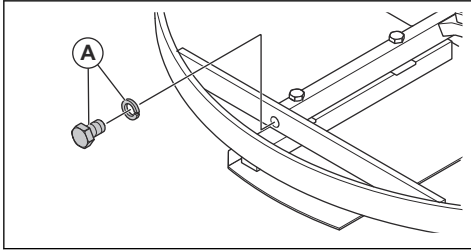
Položaj za vzdrževanje se uporablja za vse postopke za vzdrževanje v območju lopatic pod izdelkom.

- Izdelek nagnite naprej, dokler ni stabilno oprt na podporni okvir.

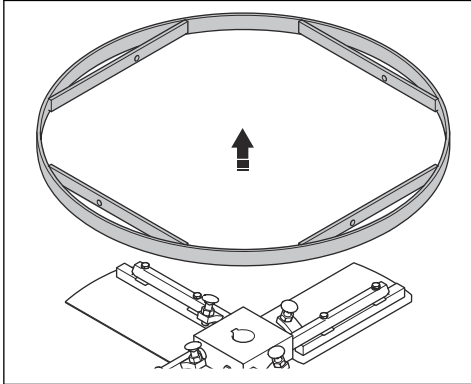


Čiščenje ali menjava gredi lopatic

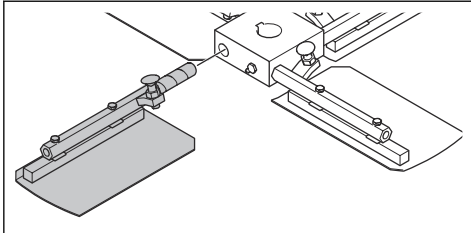
1. Odstranite vijake in podložke (A), s katerimi je zunanji obroč pritrjen na gredi lopatic.



2. Odstranite zunanji obroč.



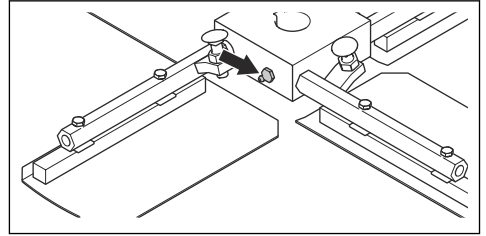
3. Povlecite gredi lopatic s pesta.



4. Zamenjajte poškodovane gredi lopatic.
5. Očistite naležne površine na gredih lopatic in pestu.
6. Namažite naležne površine in namestite gredi lopatic.

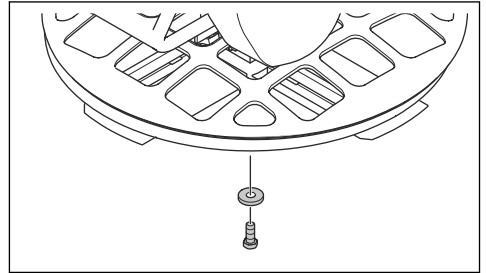
Mazanje gredi lopatic

- Potisnite mast skozi mazalna mesta, dokler mast ne priteče ven okrog gredi lopatic.

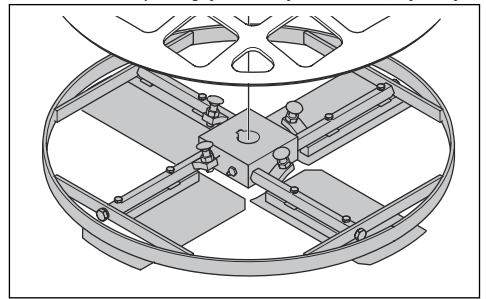


Čiščenje ali menjava ležaja pritiskne plošče

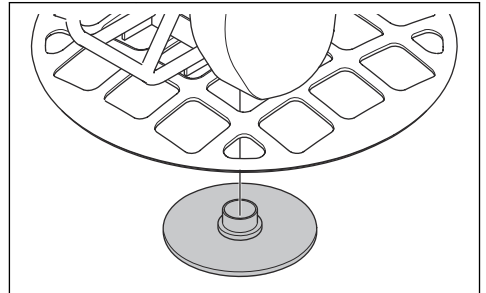
1. Odstranite vijak in podložko.



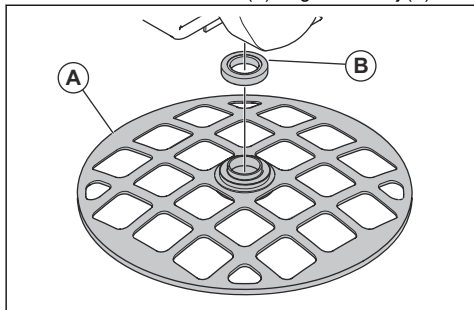
2. Odstranite sklop lopatice. Če je sklop lopatice težko odstraniti, si pomagajte z orodjem za odstranjevanje.



3. Odstranite pritiskno ploščo.



4. Odstranite zaščitni obroč (A) in igličasti ležaj (B).



5. Očistite površine vseh delov in jih previdno namažite. Zamenjajte poškodovane dele.
 6. Namažite igličasti ležaj z mastjo. Za pravilno vrsto masti glejte *Tehnični podatki na strani 15*.
 7. Sestavljanje poteka v obratnem vrstnem redu.

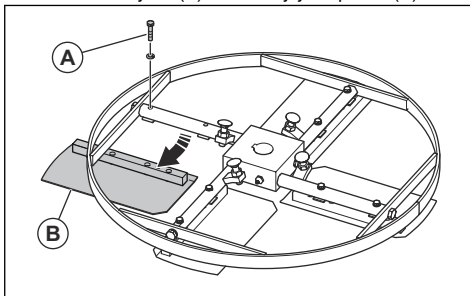
Zamenjava rezil



OPOZORILO: Pred zamenjavo rezil odklopite napajalni kabel od vira napajanja, da preprečite nenamerni zagon.

1. Izdelek nastavite v položaj za vzdrževanje. Glejte *Nastavitev izdelka v položaj za vzdrževanje na strani 10*.

2. Odstranite vijake (A) in zamenjajte lopatice (B).



3. Namažite gredi lopatic. Glejte *Mazanje gredi lopatic na strani 11*.

Odpravljanje težav

Težava	Vzrok	Rešitev
Izdelka ni mogoče zagnati.	Ni napajanja.	Preglejte napajalni kabel in varovalko. Zamenjajte poškodovane dele.
	Elektromagnetni kontaktor ne deluje.	Prepričajte se, da je magnetni senzor pravilno priključen in da sosednji deli niso poškodovani. Preverite, ali signal prehaja skozi magnetni senzor. Če ni signala, zamenjajte magnetni senzor.
	Elektromotor nima električnega napajanja.	Preglejte električne komponente, kable, kontaktorje, kondenzatorje in gumb za zagon. Zamenjajte poškodovane dele.
Rezila se ne vrtijo.	Klinasti jermen je uničen.	Zamenjajte klinasti jermen.
Ko je ročica za hitro zaustavitev vklapljena, se rezila vrtijo prepočasi.	Klinasti jermen ni dovolj napet ob jermenice.	Prilagodite vijak za klinasti jermen.
Lopatice se ne vrtijo gladko.	Plavajoča plošča je obrabljena in beton je preveč svež.	Pred uporabo izdelka počakajte, da se beton še nekoliko posuši.
	Motor je v okvari.	Popravite ali zamenjajte motor.
	Menjalnik je v okvari.	Popravite ali zamenjajte menjalnik.

Težava	Vzrok	Rešitev
Izdelek se trese.	Ena lopatica ali več je zvita ali poškodovana.	Zamenjajte poškodovane lopatice.
	Ena lopatica ali več se ne premika pravilno na pestu.	Odstranite lopatice. Očistite in namažite vse naležne površine.
	Pritisna plošča je zvita ali poškodovana.	Zamenjajte pritisno ploščo.
Sistem za nastavitev lopatic je okvarjen.	Ena lopatica ali več se ne premika pravilno na pestu.	Odstranite lopatice. Očistite in namažite vse naležne površine.
	Pritisna plošča se ne premika navpično.	Razstavite sklop lopatice. Očistite in namažite vse naležne površine.
	Gumb za nastavitev lopatice na ročaju je okvarjen.	Preglejte vse dele gumba za nastavitev lopatice, če so poškodovani, in gumb po potrebi zamenjajte.

Transport skladiščenje in odstranitev

Prevoz

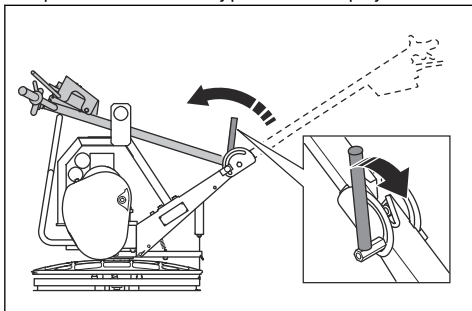


OPOZORILO: Med prevozom bodite previdni. Izdelek je težek in lahko v primeru padca povzroči poškodbe.

- Zložite ročaj. Glejte *Nastavitev izdelka v transportni položaj na strani 13*.
- Če je nameščena plavajoča plošča (dodatna oprema), jo pred prevažanjem odstranite.
- Če za prevoz izdelka uporabljate vozilo, poskrbite, da je izdelek ustrezno pritrjen in se ne more premikati. En pričvrstitveni trak pritrdite na upravljalsko ročico in vozilo. En pričvrstitveni trak pritrdite na podporni okvir za položaj za vzdrževanje in vozilo.
- Izdelka med prevažanjem ne položite na bok. Spodnja stran izdelka mora biti vedno obrnjena navzdol.

Nastavitev izdelka v transportni položaj

- sprostite ročico in ročaj premaknite naprej.



Dvig izdelka



OPOZORILO: Prepričajte se, da ima dvizna oprema ustrezne specifikacije za varno dvigovanje izdelka. Teža izdelka je navedena na tipski ploščici izdelka.

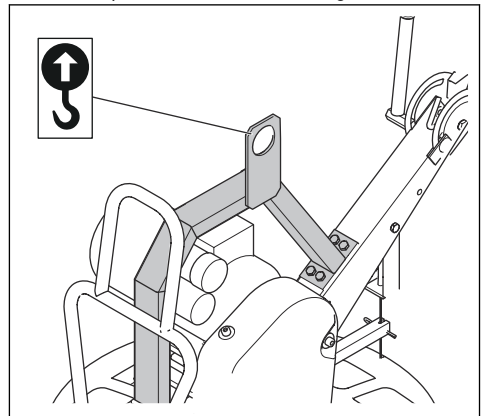


OPOZORILO: Ne dvigujte poškodovanega izdelka. Prepričajte se, da je dvizni obroček pravilno nameščen in ni poškodovan.



OPOZORILO: Ne hodite pod ali v bližini dvignjenega izdelka in se ne zadržujte pod njim.

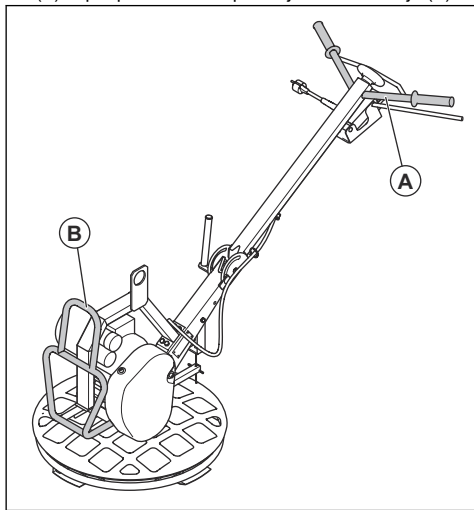
- Dvizno opremo namestite do dviznega obročka.





OPOZORILO: Ne uporabljajte kovinskih kavčjev, verig ali druge dvigalne opreme z grobimi robovi, ki lahko poškodujejo dvižni obroček.

- Izdelek ročno dvignite tako, da ga primete za ročaj (A) in podporni okvir za vzdrževanje (B).



POZOR: Izdelka ne dvigujte za zaščitni obroč.

Shranjevanje

- Pred skladiščenjem izdelek očistite.
- Izdelek skladiščite na suhem mestu, kjer ne zmrzuje.
- Izdelek skladiščite v zaklenjenem prostoru, tako da otroci ali osebe, ki niso primerne za rokovanje z izdelkom, do izdelka ne morajo dostopati.

Odstranitev izdelka

- Spoštujte lokalne zahteve za recikliranje in veljavne predpise.
- Ko izdelka ne uporabljate več, ga pošljite k prodajalcu Husqvarna ali pa ga zavržite na mestu za recikliranje.

Tehnični podatki

Tehnični podatki

Delovna teža, EN500, kg/funti	60/132
Tip motorja	230V-1-50/60 Hz
Moč motorja, kW	1,5
Št. vrt. rezila, vrt/min	120
Nazivni tok, A	9,5
Vrsta ročaja	Kratek, zložljiv
Vrsta nastavitve kota lopatic	Zasuk-nagib
Vrsta držal za lopatice	Pritrjen z vijakom
Mast, gred za nastavev lopatic	Shell Gadus S2 ali enakovredno
Olje menjalnika	Sintetično Mobil SHC 634

Za več informacij in vprašanja o tem specifičnem motorju glejte navodila za uporabo motorja ali spletno mesto proizvajalca motorja.

Emisije hrupa	
Raven zvočne moči, izmerjena L_w , dB(A) rel. $1pW$ ¹	102
Raven zvočnega tlaka pri uporabnikovem ušesu L_p , dB(A) ²	86

Ravni vibracij ³	
Vibracije, triosne vrednosti, raven a_h , m/s^2	3,7

Teža za možnosti	
Plavajoča plošča, kg/lb	16/35,3
Plavajoča plošča, mm/palci	610/24
Gladilne lopatice, štiri enote, kg/lb	9/19,8
Gladilna lopatica, mm/palci	600/23,6
Zaščitni obroč, mm/palci	615/24,2

¹ Izmerjena raven zvočne moči L_w po standardu EN ISO 3744.

² Raven zvočnega tlaka L_p v skladu s standardoma EN ISO 11201 in EN 12649. Odstopanje K_{pA} 2,5 dB(A).

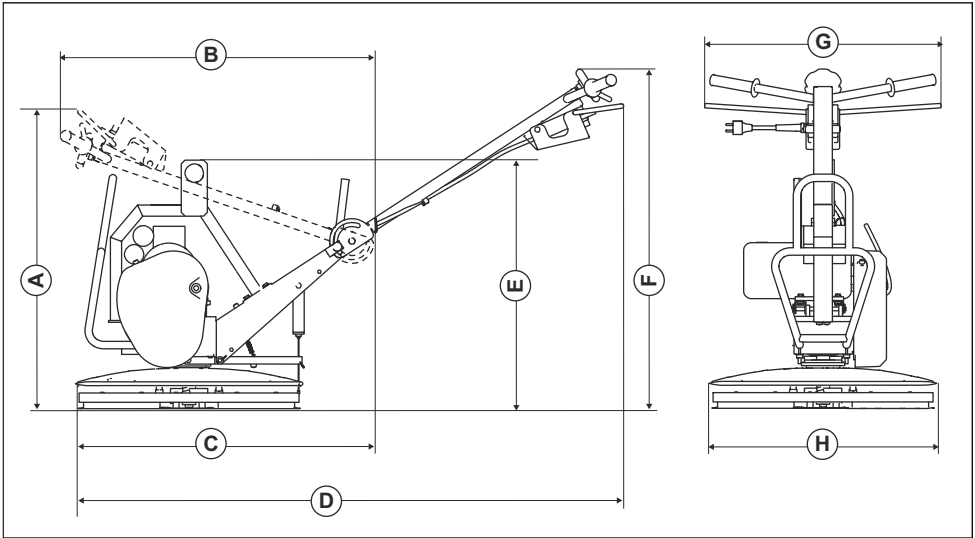
³ **Vrednost vibracij določena glede na standard EN 12649.**

Izjava o hrupu in vibracijah

Navedene vrednosti so bile pridobljene z laboratorijskim preizkušanjem v skladu z navedeno direktivo ali standardi in so primerne za primerjavo z navedenimi vrednostmi drugih izdelkov, preizkušenih v skladu z isto direktivo ali standardi. Te navedene vrednosti niso primerne za uporabo pri ocenah tveganja, vrednosti,

izmerjene na posameznih delovnih mestih, pa so lahko tudi višje. Dejanske vrednosti izpostavljenosti in tveganje za škodo za posamezne uporabnike so edinstvene in so odvisne od načina dela uporabnika, od tega, za kakšen material se izdelek uporablja, ter od časa izpostavljenosti in fizičnega stanja uporabnika in stanja izdelka.

Mere izdelka



A	Višina z zloženim ročajem, mm/palci	729/28,7	E	Višina na dvižni točki na dvižnem obročku, mm/in.	643/25,3
B	Dolžina z zloženim ročajem, mm/palci	862/33,9	F	Višina ročaja, mm/in	909/35,8
C	Dolžina brez ročaja, mm/in	801/31,5	G	Širina ročaja, mm/palci	629/24,8
D	Dolžina, vključno z ročajem, mm/palci	1462/57,6	H	Širina sklopa lopatice, mm/palci	610/24,0

Izjava ES o skladnosti

Izjava ES o skladnosti

Mi, **Husqvarna AB**, SE--561 82 Huskvarna, Švedska,
tel.: +46-36-146500, izjavljamo na lastno odgovornost,
da je izdelek:

Opis	Stroj za glajenje betona, gladilec betona
Znamka	Husqvarna
Vrsta/model	BG 245E
Identifikacija	Serijske številke od letnika 2019 dalje

v celoti skladen z naslednjimi direktivami in uredbami
EU:

Direktiva/uredba	Opis
2006/42/ES	"o strojih"
2014/30/EU	"o elektromagnetni združljivosti"
2011/65/EU	o omejitvi uporabe določenih nevarnih snovi

in so pri tem v veljavi usklajeni naslednji standardi in/ali
tehnične specifikacije:

EN 12649:2008+A1:2011

Partille, 2019-12-06



Martin Huber

Direktor oddelka za raziskave in razvoj, oddelek za
betonske površine in tla

Husqvarna AB, Oddelek za gradbeništvo

Odgovorni za tehnično dokumentacijo



www.husqvarnacp.com

Izvorna navodila

1140654-84



2020-04-17