



 **Husqvarna**[®]



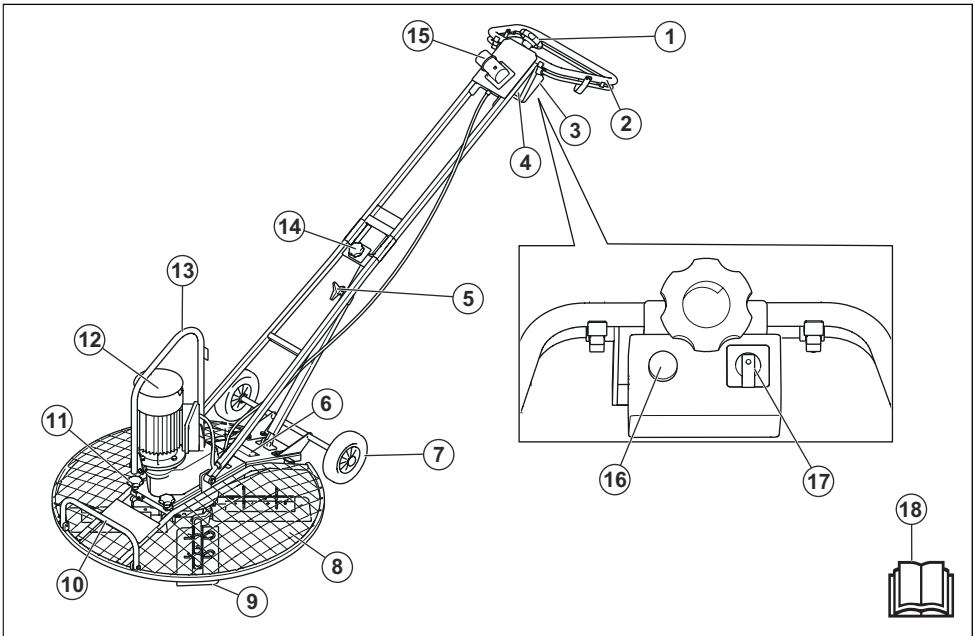
BG Combi

Contenido

Introducción.....	2	Resolución de problemas.....	14
Seguridad.....	4	Transporte, almacenamiento y eliminación.....	15
Funcionamiento.....	7	Datos técnicos.....	17
Mantenimiento.....	10	Declaración de conformidad CE.....	21

Introducción

Descripción del producto



1. Mando de ajuste de las cuchillas
2. Palanca de parada rápida
3. Caja eléctrica
4. Interruptor magnético
5. Mando de ajuste de altura
6. Placa de características
7. Ruedas de transporte
8. Anillo de protección
9. Cuchilla
10. Asa de elevación
11. Mandos de bloqueo del anillo de protección
12. Motor eléctrico
13. Argolla de suspensión

14. Mando de ajuste del manillar para la posición de transporte
15. Toma para el cable de alimentación
16. Botón de arranque
17. Interruptor de velocidad con convertidor de fase
18. Manual de usuario

Descripción del producto

Este producto es una fratasadora conducida a pie, que es una máquina pulidora de hormigón. Tiene motor eléctrico.

En la posición de funcionamiento, su diámetro de trabajo se puede ajustar en 3 puntos distintos.

El producto se puede utilizar con el accesorio de disco flotante opcional.

Uso previsto

El producto está diseñado para uso profesional exclusivamente. El producto se utiliza para lograr una superficie lisa en suelos de hormigón fresco. No utilice el producto para otras tareas.

Símbolos que aparecen en el producto



ADVERTENCIA: Este producto puede ser peligroso y ocasionar daños graves o mortales tanto al operador como a cualquier otra persona. Tenga cuidado y utilice el producto correctamente.



Lea atentamente el manual y asegúrese de que entiende las instrucciones antes de utilizar este producto.



Utilice protección auditiva.



Riesgo de lesiones. Tenga cuidado alrededor de la correa de transmisión.



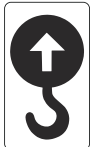
Superficie caliente.



Mantenga las manos alejadas de esta zona.



Mantenga los pies y las manos alejados de las cuchillas.



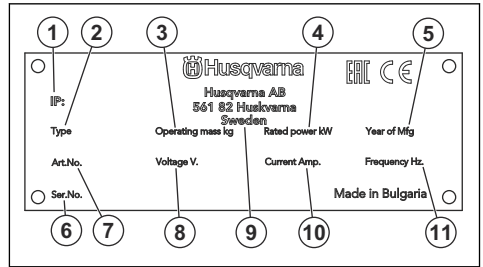
Punto de elevación del bastidor de seguridad.



Este producto cumple con las directivas CE vigentes.

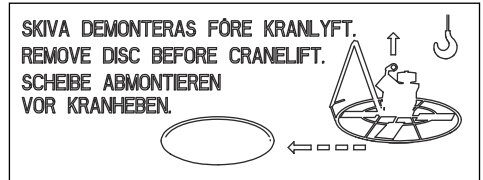
Nota: Los demás símbolos/etiquetas que aparecen en el producto corresponden a requisitos de homologación especiales para algunos mercados.

Placa de características

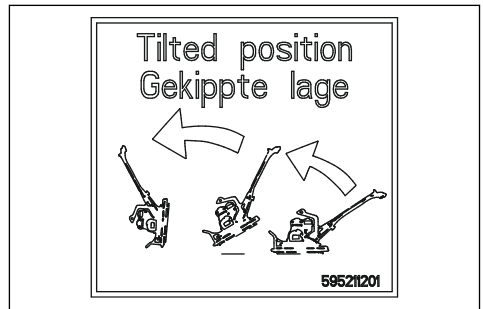


1. Clasificación IP
2. Tipo de producto
3. Peso del producto
4. Potencia nominal
5. Año de fabricación
6. Número de serie
7. Número de producto
8. Tensión, V
9. Fabricante
10. Corriente, A
11. Frecuencia, Hz

Etiquetas de seguridad



Retire el disco flotante antes de levantar el producto.



Coloque el producto en la posición de mantenimiento. Consulte *Ajuste del producto en la posición de mantenimiento en la página 11*.

Responsabilidad sobre el producto

Como se estipula en las leyes de responsabilidad del producto, no nos hacemos responsables de los daños y perjuicios causados por nuestro producto si:

- El producto se ha reparado incorrectamente.
- El producto se ha reparado con piezas que no eran del fabricante o no autorizadas por el fabricante.
- El producto tiene un accesorio que no es del fabricante o no está autorizado por este.
- El producto no se ha reparado en un centro de servicio autorizado o por un organismo homologado.

Seguridad

Definiciones de seguridad

Las advertencias, precauciones y notas se utilizan para destacar información especialmente importante del manual.



ADVERTENCIA: Indica un riesgo de lesiones o incluso de muerte del usuario o de las personas cercanas si no se respetan las instrucciones del manual.



PRECAUCIÓN: Indica un riesgo de daños en el producto, otros materiales o el área adyacente si no se respetan las instrucciones del manual.

Nota: Se usa para proporcionar más información necesaria en una situación determinada.

Instrucciones generales de seguridad



ADVERTENCIA: Lea las siguientes instrucciones de advertencia antes de utilizar el producto.

- Este producto es una herramienta peligrosa si no se usa con cuidado o si se utiliza de forma incorrecta. Este producto puede ocasionar lesiones graves o mortales tanto al operador como a cualquier otra persona. Antes de usar el producto, lea detenidamente el contenido del manual de usuario.
- Respete todas las advertencias e instrucciones.
- Obedezca la legislación y la normativa vigentes.
- El usuario y el empleador deben conocer y prevenir los riesgos durante el funcionamiento del producto.
- No permita que nadie utilice el producto a menos que haya leído y comprendido el contenido del manual de usuario.
- No utilice el producto a menos que haya recibido formación al respecto. Asegúrese de que todos los usuarios reciben formación.
- No deje que un niño maneje el producto.
- Solo las personas autorizadas pueden manejar el producto.
- El usuario es responsable de los accidentes que puedan sufrir otras personas o sus bienes.
- No utilice el producto si está cansado, enfermo o si se encuentra bajo los efectos de alcohol, drogas o medicamentos.

- Proceda siempre con cuidado y utilice siempre el sentido común.
- Este producto genera un campo electromagnético durante el funcionamiento. Este campo puede, en determinadas circunstancias, interferir en implantes médicos activos o pasivos. Para reducir el riesgo de daños graves o mortales, recomendamos que las personas que utilizan implantes médicos consulten a su médico y al fabricante del implante antes de usar este producto.
- Mantenga el producto limpio. Asegúrese de que puede leer claramente las etiquetas.
- No utilice el producto si está defectuoso.
- No modifique el producto.
- No utilice el producto si sospecha que alguien ha podido modificarlo.

Seguridad eléctrica



ADVERTENCIA: Lea las siguientes instrucciones de advertencia antes de utilizar el producto.

- El enchufe de alimentación debe corresponderse con la toma de corriente. No modifique el enchufe. No utilice enchufes adaptadores con productos conectados a tierra. Los enchufes sin modificaciones y las tomas de corriente correctas reducen el riesgo de descarga eléctrica.
- No tire del cable de alimentación para mover el producto.
- Tire del enchufe para desconectar el cable de alimentación. No tire del cable de alimentación.
- Asegúrese de que el cable de alimentación no se engancha en las puertas, vallas u obstáculos similares que puedan causar daños en el cable de alimentación.
- Compruebe que el cable y el enchufe de alimentación estén en buen estado y no presenten daños.
- No conecte un cable de alimentación dañado al producto.
- No toque el cable de alimentación si se daña durante el funcionamiento del producto. Desconecte el cable de alimentación de la toma de corriente.
- Mantenga el cable de alimentación alejado del agua, el aceite, los bordes afilados y las piezas en movimiento.

- Mantenga el producto resguardado de la lluvia y la humedad. El riesgo de descarga eléctrica aumenta si entra agua en el producto.
- Utilice una fuente de alimentación con interruptor diferencial (RCD) si usa el producto en un entorno húmedo. Un RCD reduce el riesgo de descarga eléctrica.

Instrucciones de seguridad para el funcionamiento



ADVERTENCIA: Lea las siguientes instrucciones de advertencia antes de utilizar el producto.

- Asegúrese de que sabe cómo apagar el producto rápidamente en caso de emergencia.
- El operador debe tener la fuerza física necesaria para utilizar el producto de forma segura.
- Utilice el equipo de protección personal. Consulte la sección *Equipo de protección personal en la página 6*.
- Asegúrese de que solo haya personas autorizadas en la zona de trabajo.
- Mantenga la zona de trabajo limpia y despejada.
- Mantenga siempre una posición estable y segura mientras realiza la actividad.
- Asegúrese de que no haya riesgo de que usted o el producto puedan caerse de grandes alturas.
- Asegúrese de que no haya grasa ni aceite en el manillar.
- No utilice el producto en áreas con riesgo de explosión o incendio.
- El producto puede provocar que salgan objetos despedidos a gran velocidad. Asegúrese de que todas las personas presentes en la zona de trabajo utilicen los correspondientes equipos de protección personal autorizados. Retire los objetos sueltos de la zona de trabajo.
- Antes de dejar el producto, apáguelo y desconéctelo de la fuente de alimentación.
- Asegúrese de que la tensión de la toma de corriente se corresponda con la que figura en la placa de características del producto.
- Evite que la ropa, el cabello largo y las joyas queden atrapados en las piezas móviles.
- No se siente sobre el producto.
- No golpee el producto.
- Asegúrese de que ni usted ni otras personas puedan resultar atrapados y caer sobre cables, mangueras y tubos presentes en la zona de trabajo.
- Antes de usar el producto, averigüe si hay tuberías o cables ocultos, o cualquier otra fuente de corriente. No utilice el producto a menos que tenga la certeza de encontrarse en una zona de trabajo segura.

Seguridad respecto a las vibraciones



ADVERTENCIA: Lea las siguientes instrucciones de advertencia antes de utilizar el producto.

- Durante el funcionamiento del producto, las vibraciones pasan del producto al operador. El uso frecuente y continuo del producto puede causar lesiones en el operador o aumentar la gravedad de las mismas. Se pueden producir lesiones en los dedos, las manos, las muñecas, los brazos, los hombros, los nervios, el riego sanguíneo u otras partes del cuerpo. Las lesiones pueden ser debilitantes o permanentes, y pueden aumentar en intensidad durante semanas, meses o años. Entre las posibles lesiones se incluyen los daños en el sistema circulatorio, el sistema nervioso, las articulaciones y otras estructuras corporales.
- Pueden aparecer síntomas durante el uso del producto o en otro momento. Si tiene síntomas y sigue utilizando el producto, los síntomas pueden aumentar o hacerse permanentes. Si aparecen estos u otros síntomas, solicite asistencia médica:
 - Entumecimiento, pérdida de sensibilidad, hormigueo, pinchazos, dolor, quemaduras, punzadas, rigidez, torpeza, pérdida de la fuerza normal o cambios en el color o el estado de la piel.
- Los síntomas pueden aumentar a bajas temperaturas. Utilice ropa de abrigo y mantenga las manos calientes y secas cuando utilice el producto en entornos fríos.
- Realice las tareas de mantenimiento y use el producto siguiendo las instrucciones del manual de usuario para mantener un nivel de vibración adecuado.
- El producto cuenta con un sistema amortiguador de vibraciones que reduce las vibraciones que el manillar transmite al operador. Deje que el producto haga el trabajo. No empuje el producto con fuerza. Sujete el producto ligeramente por el manillar, pero asegúrese de que lo controla y maneja de forma segura. No introduzca el manillar en los topes más de lo necesario.
- Las manos deben colocarse únicamente en los mangos. Aleje el resto de partes del cuerpo del producto.
- Detenga el producto inmediatamente si se producen fuertes vibraciones de manera repentina. No siga utilizándolo sin haber retirado antes la causa del aumento de las vibraciones.

Seguridad contra el polvo



ADVERTENCIA: Lea las siguientes instrucciones de advertencia antes de utilizar el producto.

- El funcionamiento del producto puede causar polvo en el aire. El polvo puede causar lesiones graves y problemas de salud crónicos. Son varias las autoridades que consideran nocivo el polvo de sílice. Estos son algunos ejemplos de estos problemas de salud:
 - Enfermedades pulmonares mortales, como bronquitis crónica, silicosis y fibrosis pulmonar
 - Cáncer
 - Defectos congénitos
 - Inflamación cutánea
- Utilice el equipo correcto para reducir la concentración de polvo y humo en el aire y para disminuir el polvo en el equipo de trabajo, las superficies, la ropa y las partes del cuerpo. Algunas de las posibles medidas de control son los sistemas de recogida de polvo y los pulverizadores de agua para atrapar el polvo. Reduzca el polvo en el origen siempre que sea posible. Asegúrese de que el equipo está correctamente instalado y se utiliza bien, y que se realiza el mantenimiento periódico.
- Utilice protección respiratoria homologada. Asegúrese de que la protección respiratoria es válida para los materiales peligrosos de la zona de trabajo.
- Asegúrese de que el flujo de aire sea suficiente en la zona de trabajo.
- Si es posible, dirija el escape del producto de tal forma que no aumente la concentración de polvo en el aire.

Seguridad acústica



ADVERTENCIA: Lea las siguientes instrucciones de advertencia antes de utilizar el producto.

- Los altos niveles de ruido y la exposición a este pueden producir a largo plazo pérdidas de audición.
- Para mantener el nivel de ruido al mínimo, realice las tareas de mantenimiento y use el producto tal y como se indica en el manual de usuario.
- Use protectores auriculares homologados mientras utiliza el producto.
- Al usar protectores auriculares, debe poder escuchar las señales de advertencia y las voces de otras personas. Qúitese los protectores auriculares cuando el producto esté parado, a menos que estos sean necesarios para el nivel de ruido de la zona de trabajo.

Equipo de protección personal



ADVERTENCIA: Lea las siguientes instrucciones de advertencia antes de utilizar el producto.

- Para trabajar con el producto, debe utilizar siempre un equipo de protección personal homologado. El equipo de protección personal no elimina

completamente el riesgo de lesiones, pero reduce la gravedad de las lesiones en caso de accidente. Deje que el distribuidor le ayude a seleccionar el equipo de protección personal adecuado.

- Compruebe periódicamente el estado del equipo de protección personal.
- Utilice un casco protector homologado.
- Utilice protección auditiva homologada.
- Utilice protección respiratoria homologada.
- Utilice protección ocular homologada con protección lateral.
- Utilice guantes protectores.
- Use botas con puntera de acero y suela antideslizante.
- Utilice una indumentaria de trabajo homologada o ropa ceñida equivalente con manga larga y pantalón largo.

Extintor

- Tenga siempre a mano un extintor mientras trabaja.
- Utilice un extintor de polvo de la clase "ABE" o un extintor de dióxido de carbono de tipo "BE".

Dispositivos de seguridad en el producto



ADVERTENCIA: Lea las siguientes instrucciones de advertencia antes de utilizar el producto.

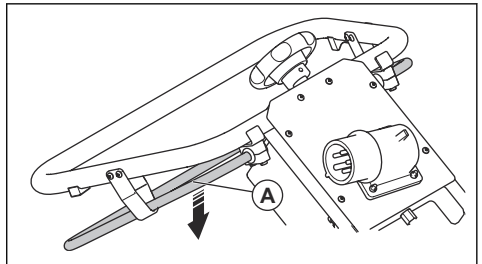
- No utilice un producto que tenga dispositivos de seguridad defectuosos.
- Realice una comprobación de los dispositivos de seguridad con frecuencia. Si los dispositivos de seguridad están defectuosos, hable con su taller de servicio Husqvarna.

Función de parada rápida

Las cuchillas se detienen inmediatamente al soltar la palanca de parada rápida.

Comprobación de la función de parada rápida

1. Arranque el motor. Consulte la sección *Arranque del producto en la página 8*.
2. Suelte la palanca de parada rápida (A). el motor se detiene.



Instrucciones de seguridad para el funcionamiento cerca de bordes



ADVERTENCIA: Lea las siguientes instrucciones de advertencia antes de utilizar el producto.

- Existe el riesgo de que el producto se caiga al utilizarlo cerca de un borde. Mantenga siempre un mínimo de $\frac{2}{3}$ del producto sobre una superficie lo suficientemente estable como para soportar el peso del producto.
- Si el producto se cae, detenga el motor antes de volver a levantarlo sobre una superficie lo suficientemente estable. Consulte la sección *Elevación del producto en la página 15*.

Instrucciones de seguridad para el mantenimiento



ADVERTENCIA: Lea las siguientes instrucciones de advertencia antes de utilizar el producto.

- Si el mantenimiento no se realiza correctamente y de forma regular, aumenta el riesgo de lesiones y daños en el producto.

- Utilice el equipo de protección personal. Consulte *Equipo de protección personal en la página 6*.
- Limpie el producto para eliminar cualquier material peligroso antes de realizar el mantenimiento.
- Desconecte el producto de la fuente de alimentación antes de proceder con el mantenimiento.
- No modifique el producto. Las modificaciones en el producto que no hayan sido autorizadas por el fabricante pueden causar daños graves o la muerte.
- Utilice siempre accesorios y piezas de repuesto originales. Los accesorios y las piezas de repuesto que no estén aprobados por el fabricante pueden causar daños graves o la muerte.
- Cambie las piezas dañadas, desgastadas o rotas.
- Realice únicamente las tareas de mantenimiento que se indican en este manual de usuario. Lleve el producto a un taller de servicio autorizado para que realicen el resto de tareas de mantenimiento.
- Después del mantenimiento, compruebe el nivel de vibración del producto. Si no es correcto, solicite información en un taller de servicio autorizado.
- Lleve el producto a un taller de servicio autorizado para realizar el mantenimiento de forma regular.

Funcionamiento

Introducción



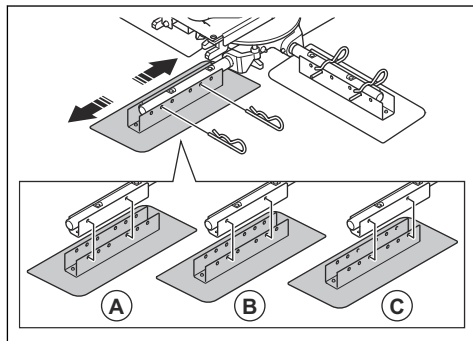
ADVERTENCIA: Asegúrese de leer y comprender el capítulo sobre seguridad antes de usar el producto.

Pasos por seguir antes de poner en funcionamiento el producto

- Lea detenidamente el manual de usuario y asegúrese de que entienda las instrucciones.
- Lea el manual del motor suministrado por el fabricante del mismo.
- Conecte el producto a una toma de corriente con toma a tierra.
- Asegúrese de que la tensión de la red eléctrica se corresponde con la que figura en la placa de características del producto.
- Ajuste el manillar a la altura de funcionamiento adecuada.
- Asegúrese de que el anillo de protección está montado correctamente. Consulte la sección *Montaje del anillo de protección en la página 13*.
- Asegúrese de que se ha instalado el anillo de protección correcto para la posición de trabajo seleccionada.
- Realice el mantenimiento diario. Consulte la sección *Programa de mantenimiento en la página 10*.

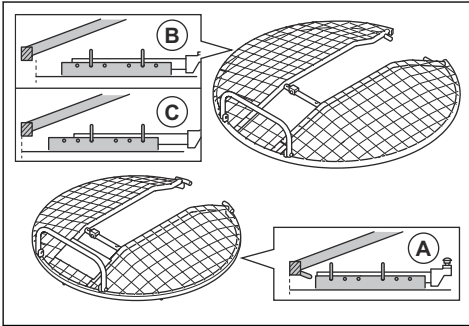
Selección de la posición para la operación de fratasado

1. Coloque los pasadores de bloqueo en el orificio correspondiente a la anchura seleccionada. Seleccione entre estos diámetros:



- A: 850 mm/33,5 pulg.
- B: 950 mm/37,4 pulg.
- C: 1020 mm/40,2 pulg.

2. Instale un anillo de protección de las dimensiones correctas para la anchura seleccionada. Seleccione entre estos diámetros:



- A: 855 mm/33,7 pulg.
- B: 950 mm/37,4 pulg.
- C: 1000 mm/39,4 pulg.

Instalación del disco flotante

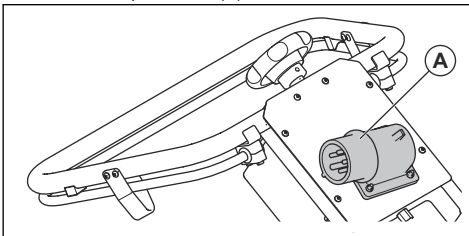
1. Coloque el disco flotante sobre una superficie plana y firme.
2. Coloque el producto sobre el disco flotante.
3. Alinee el centro del conjunto de cuchillas con el centro del disco flotante.
4. Gire el disco flotante hasta que las cuchillas encajen en los soportes del disco flotante.



PRECAUCIÓN: Asegúrese de que el disco flotante está correctamente instalado antes de usar el producto. Un disco flotante mal instalado no proporciona un resultado uniforme.

Arranque del producto

1. Enchufe el conector del cable de alimentación a la toma correspondiente (A).

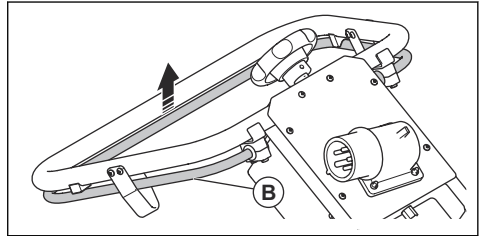


2. Conecte el cable de alimentación a una toma de alimentación trifásica de 400 V y 16 A.

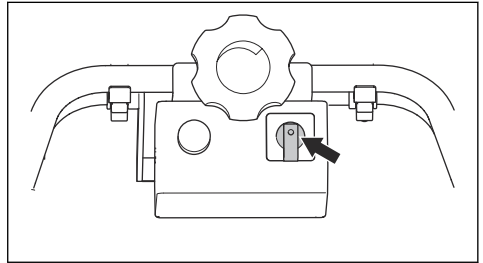


ADVERTENCIA: Asegúrese de que la toma de corriente cuenta con protección RCD.

3. Tire de la palanca de parada rápida (B) hasta que esté contra el manillar. Mantenga la palanca de parada rápida en esta posición mientras trabaje.

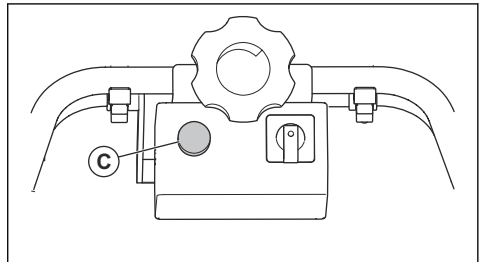


4. Gire el interruptor de velocidad para ajustar la velocidad de trabajo. La posición 1 equivale a 60 rpm y la posición 2 a 120 rpm.



Nota: Si el interruptor de velocidad se sitúa en la posición 0, el producto se detiene. Si se está presionando la palanca de parada rápida, el producto vuelve a ponerse en marcha cuando se coloca el interruptor de velocidad en la posición 1 o 2. Para detener el producto correctamente, consulte *Parada del producto en la página 10*.

5. Pulse el botón de arranque (C) y sujete firmemente el manillar.



- a) Si la secuencia de fases es incorrecta, el sentido de rotación será incorrecto. Si el sentido de rotación es incorrecto, el motor y la caja de engranajes se desacoplan. Si esto ocurre, seleccione la posición opuesta, 1 o 2, en el interruptor de velocidad.

Técnicas de trabajo

El funcionamiento en modo flotante elimina las abolladuras en la superficie de hormigón. La superficie

de hormigón debe estar suficientemente dura para poder trabajar en modo flotante. La superficie de hormigón está lo suficientemente dura cuando un zapato apenas deja marca en la superficie de hormigón.

Una vez finalizado el funcionamiento en modo flotante, la superficie de hormigón está preparada para la operación de fratasado. La operación de fratasado aumenta la densidad de la superficie de hormigón y la deja lisa y dura.



PRECAUCIÓN: Compruebe si hay piedras sueltas en la superficie de hormigón durante la operación. Las piedras sueltas pueden dejar marcas que no son fáciles de quitar de la superficie de hormigón.

Funcionamiento en modo flotante

1. Arranque el motor. Consulte la sección *Arranque del producto en la página 8*.
2. Gire el mando de ajuste de las cuchillas hasta que el cable esté tenso.
3. Mueva el producto por la superficie de hormigón.
4. Detenga el producto y retírelo de la superficie de hormigón.



PRECAUCIÓN: No deje que el producto permanezca parado sobre la superficie de hormigón. Esto puede causar marcas y daños en la superficie de hormigón. Cuando el producto se detenga, levántelo inmediatamente de la superficie de hormigón.

Ejecución de la operación de fratasado

1. Arranque el motor. Consulte la sección *Arranque del producto en la página 8*.
2. Gire el mando de ajuste de las cuchillas hasta que el cable esté tenso.
3. Mueva el producto por la superficie de hormigón.
 - a) Coloque el interruptor de velocidad en la posición 1 o 2. La posición 1 equivale a 60 rpm. La posición 2 equivale a 120 rpm.



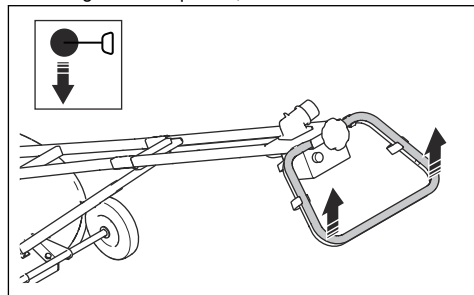
PRECAUCIÓN: Ajuste la velocidad al estado de la superficie. Una velocidad demasiado alta puede causar daños en la superficie.

- b) Ajuste el mando de ajuste de las cuchillas según sea necesario durante el funcionamiento.
4. Detenga el producto y retírelo de la superficie de hormigón.
 5. Espere hasta que el hormigón esté suficientemente fraguado.
 6. Repita el procedimiento una y otra vez hasta que la superficie de hormigón tenga un acabado satisfactorio y esté completamente fraguada.

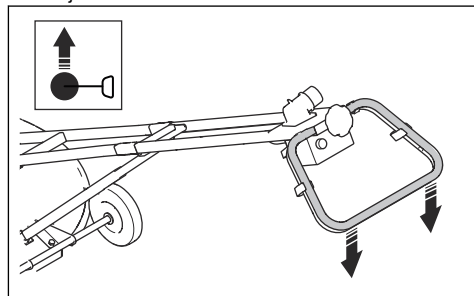
Nota: El periodo de tiempo entre operaciones de fratasado se calcula a partir de la rapidez con que fragüe el hormigón.

Desplazamiento del producto en distintas direcciones

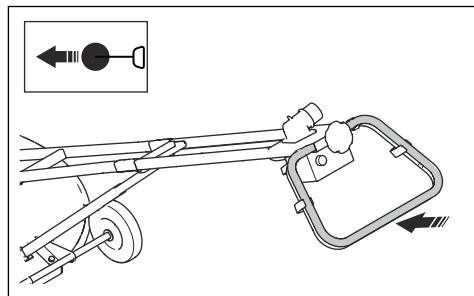
- Para girar a la izquierda, levante el manillar.



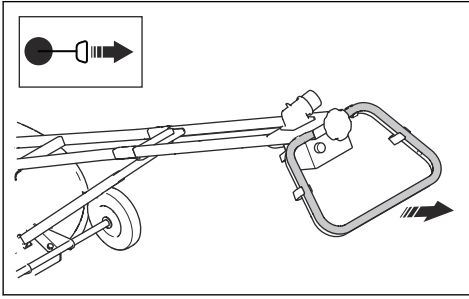
- Para girar a la derecha, empuje el manillar hacia abajo.



- Para mover el producto hacia delante, empuje el manillar hacia delante.

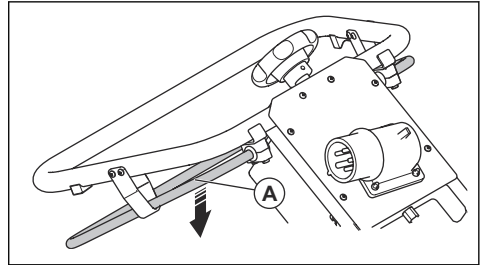


- Para mover el producto hacia atrás, tire del manillar hacia atrás.



Parada del producto

1. Suelte la palanca de parada rápida (A). el motor se detiene.



2. Desconecte el cable de alimentación de la toma de corriente.

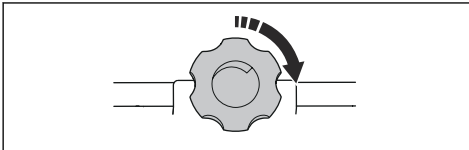


ADVERTENCIA: Desconecte siempre el cable de la fuente de alimentación cuando el producto no esté en funcionamiento.

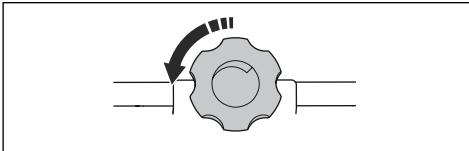
Ajuste del ángulo de las cuchillas

El ángulo de las cuchillas se ajusta gradualmente.

1. Para aumentar el ángulo de las cuchillas, gire el mando de ajuste de las cuchillas hacia la derecha.



2. Para reducir el ángulo de las cuchillas, gire el mando de ajuste de las cuchillas hacia la izquierda.



Mantenimiento

Introducción



ADVERTENCIA: Asegúrese de leer y comprender el capítulo sobre seguridad antes de realizar tareas de mantenimiento en el producto.

Para todos los trabajos de mantenimiento y reparación del producto, es necesario realizar una formación especial. Le ofrecerán un servicio y reparaciones de calidad profesional. Si su distribuidor no es un taller de servicio, pídale información sobre el taller de servicio más cercano.

Si necesita piezas de repuesto, póngase en contacto con su distribuidor o taller de servicio Husqvarna.

Programa de mantenimiento

* = mantenimiento general realizado por el operador. Estas instrucciones no se indican en este manual de usuario.

X = Estas instrucciones se indican en este manual de usuario.

Mantenimiento	Antes de usar, cada 10 h	Tras las primeras 20 horas	Anualmente, cada 500 h
Asegúrese de que no haya fugas de aceite.	*		

Mantenimiento	Antes de usar, cada 10 h	Tras las primeras 20 horas	Anualmente, cada 500 h
Limpie el producto.	X		
Asegúrese de que las tuercas y los tornillos están bien apretados.	*		
Lubrique los ejes de las cuchillas después de limpiar el producto.	X	X	
Asegúrese de que los mandos puedan moverse correctamente.	*		
Examine los cables para ver si están dañados y asegúrese de que están correctamente conectados.	*		
Lubrique el eje de la cuchilla.			X
Limpie la placa de presión.			X

Limpieza del producto



PRECAUCIÓN: No utilice un equipo de limpieza de alta presión para limpiar el producto.

- Retire el hormigón de las superficies del producto después de cada uso y antes de que se endurezca el hormigón.
- Use agua corriente de una manguera para limpiar el producto.



PRECAUCIÓN: No apunte con el agua directamente a la caja eléctrica del mecanismo de parada rápida ni al motor.

- Quite la grasa y el aceite del manillar.

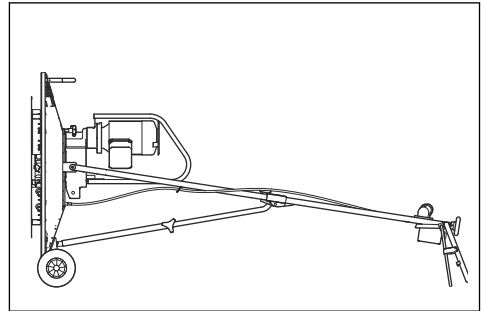
Ajuste del producto en la posición de mantenimiento



ADVERTENCIA: Desconecte el cable de la fuente de alimentación para evitar un arranque accidental.

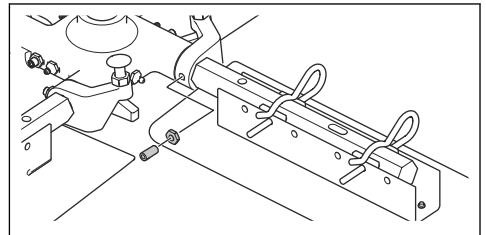
La posición de mantenimiento se utiliza para todos los procedimientos de mantenimiento en la zona de las cuchillas, debajo del producto.

- Incline el producto hacia atrás hasta que quede estable sobre el manillar y las ruedas de transporte.

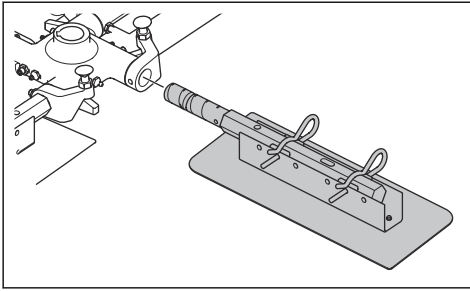


Limpieza o sustitución de los ejes de las cuchillas

1. Retire las tuercas y los tornillos de los ejes de las cuchillas.



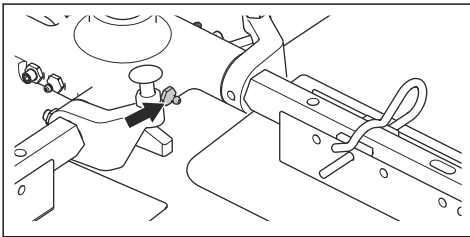
2. Tire de los ejes de las cuchillas desde el buje.



3. Sustituya los ejes de cuchilla dañados.
4. Limpie las superficies de contacto de los ejes de las cuchillas y el buje.
5. Lubrique las superficies de contacto e instale los ejes de las cuchillas.

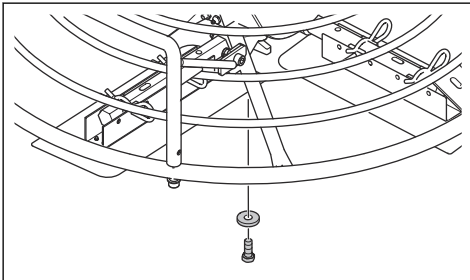
Lubricación de los ejes de las cuchillas

- Introduzca grasa a través de las boquillas de engrase hasta que salga grasa alrededor de los ejes de las cuchillas.

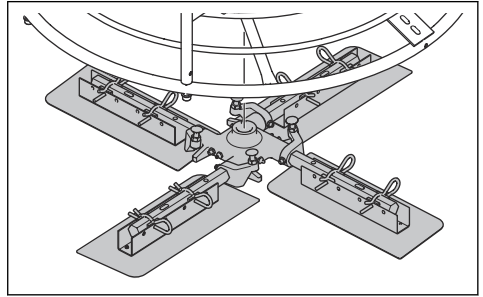


Limpieza o sustitución del cojinete de la placa de presión

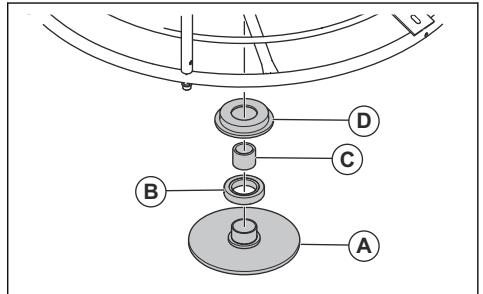
1. Retire el tornillo y la arandela.



2. Retire el conjunto de cuchillas. Utilice un extractor si el conjunto de cuchillas no es fácil de extraer.



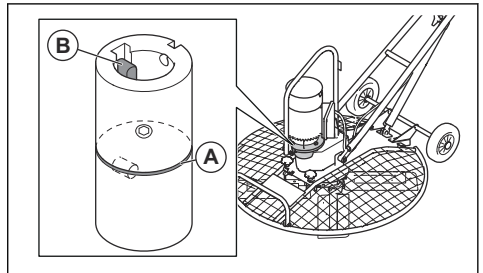
3. Retire la placa de presión (A), el cojinete de bolas (B), el casquillo (C) y la placa de apoyo (D).



4. Limpie las superficies de todas las piezas y lubríquelas con cuidado.
5. Lubrique el cojinete de bolas con grasa. Consulte *Datos técnicos en la página 17* para conocer el tipo correcto de grasa.
6. Para el montaje, efectúe el procedimiento en el orden inverso.

Reparación del acoplamiento entre el motor y la caja de engranajes

- Asegúrese de que la dimensión (A) está entre 0,5 y 1,5 mm (0,02-0,06 pulg.).



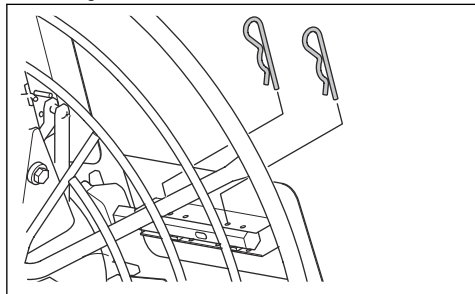
- Asegúrese de que la ranura del conector (B) apunta hacia abajo. Compruebe también que la cabeza del tornillo toca el conector inferior.

Sustitución de las cuchillas



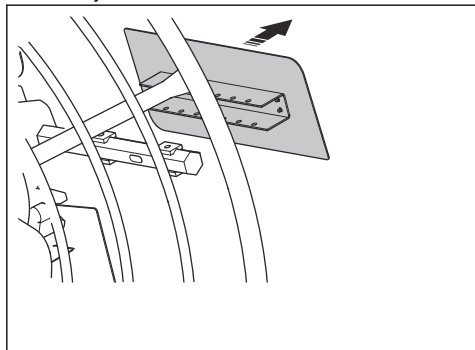
ADVERTENCIA: Antes de sustituir las cuchillas, detenga el producto y desconecte el cable de la fuente de alimentación.

1. Coloque el producto en la posición de mantenimiento. Consulte la sección *Ajuste del producto en la posición de mantenimiento en la página 11*.
2. Afloje las cuchillas.
 - a) En el caso de las cuchillas con sistema de desmontaje rápido, extraiga los pasadores de seguridad.

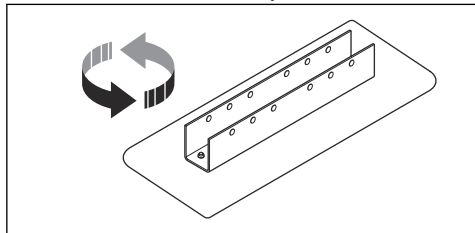


- b) En el caso de las cuchillas sin sistema de desmontaje rápido, retire los tornillos.

3. Sustituya las cuchillas.



- a) Si solo un borde de la cuchilla está desgastado, de la vuelta a la cuchilla y vuelva a colocarla.



- b) Si ambos bordes de la cuchilla están desgastados, sustitúyala por una nueva.
4. Lubrique los ejes de las cuchillas. Consulte la sección *Lubricación de los ejes de las cuchillas en la página 12*.



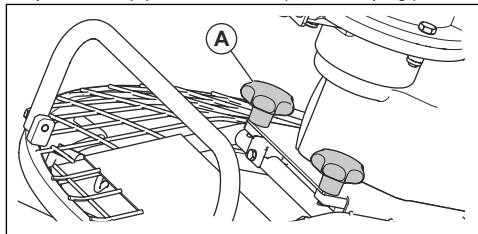
PRECAUCIÓN: Asegúrese de que las cuchillas están correctamente instaladas antes de usar el producto. Si las cuchillas están mal instaladas, el resultado no será uniforme.

Desmontaje del anillo de protección



ADVERTENCIA: Antes de retirar el anillo de protección, detenga el producto y desconecte el cable de la fuente de alimentación.

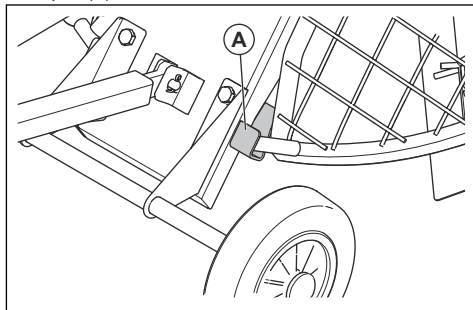
1. Coloque el producto en la posición de mantenimiento. Consulte la sección *Ajuste del producto en la posición de mantenimiento en la página 11*.
2. Afloje los mandos de bloqueo del anillo de protección (A) unos 8-10 mm (0,31-0,39 pulg.).



3. Retire el anillo de protección.

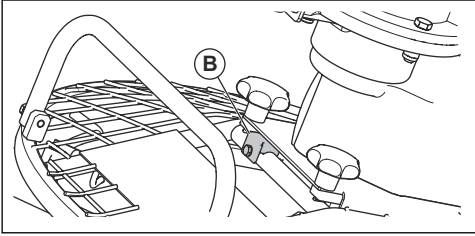
Montaje del anillo de protección

1. Coloque el producto en la posición de mantenimiento. Consulte la sección *Ajuste del producto en la posición de mantenimiento en la página 11*.
2. Presione el anillo de protección hasta que toque los topes (A).



3. Apriete los mandos de bloqueo del anillo de protección.
4. Asegúrese de que el imán (B) cierra el circuito.

- a) Si sustituye el imán del interruptor magnético, asegúrese de que hay un espacio de 0-2 mm/ 0-0,08 pulg.



Resolución de problemas

Problema	Causa	Solución
El producto no arranca.	Sin alimentación o una fase no tiene tensión.	Examine el cable de alimentación, las 3 fases y el fusible. Sustituya las piezas dañadas.
	No hay control del suministro de corriente.	Asegúrese de que el imán del anillo de protección cierra el circuito correctamente.
	No hay suministro de corriente al motor eléctrico.	Examine los componentes eléctricos, el interruptor magnético, los cables, los contactores, los condensadores y el botón de arranque. Sustituya las piezas dañadas.
Las cuchillas no giran.	El sentido de rotación es incorrecto.	Cambie la posición del interruptor de velocidad.
Las hojas giran demasiado lento cuando se presiona la palanca de parada rápida.	El embrague no funciona correctamente.	Coloque el interruptor de velocidad en la posición 2.
Las cuchillas no giran uniformemente.	El disco flotante se utiliza cuando el hormigón está demasiado fresco.	Deje que el hormigón se seque un poco más antes de poner el producto en funcionamiento.
	El motor está averiado.	Repáre o sustituya el motor.
	La transmisión está averiada.	Repáre o sustituya la transmisión.
El producto da sacudidas.	Una o más cuchillas están dobladas o defectuosas.	Sustituya las cuchillas dañadas.
	Una o más cuchillas no se mueven correctamente en el buje.	Desmunte las cuchillas. Limpie y lubrique todas las superficies de contacto.
	La placa de presión está doblada o defectuosa.	Sustituya la placa de presión.

Problema	Causa	Solución
El sistema de ajuste de las cuchillas está defectuoso.	Una o más cuchillas no se mueven correctamente en el buje.	Desmonte las cuchillas. Limpie y lubrique todas las superficies de contacto.
	La placa de presión no se mueve verticalmente.	Desmonte el conjunto de cuchillas. Limpie y lubrique todas las superficies de contacto.
	El control de ajuste de las cuchillas en el manillar está defectuoso.	Examine todas las piezas del control de ajuste de las cuchillas en busca de daños y sustitúyalas si es necesario.

Transporte, almacenamiento y eliminación

Transporte

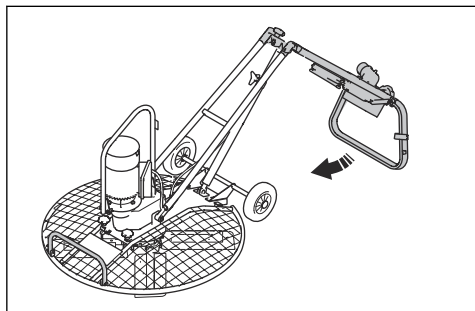


ADVERTENCIA: Tenga cuidado durante el transporte. El producto pesa mucho y puede ocasionar lesiones si se cae.

- Pliegue el manillar. Consulte la sección *Ajuste del producto en la posición de transporte en la página 15*.
- Si hay un disco flotante opcional instalado, retírelo antes del transporte.
- Si utiliza un vehículo para transportar el producto, asegúrese de que el producto está bien sujeto y no se mueve. Amarre una correa de sujeción al manillar y al vehículo. Amarre una correa de sujeción al bastidor de soporte para la posición de mantenimiento y al vehículo.
- No coloque el producto sobre uno de sus lados durante el transporte. La parte inferior del producto debe estar siempre abajo.

Ajuste del producto en la posición de transporte

- Tire del mando de la bisagra central y pliegue el manillar hacia atrás.



Desplazamiento del producto con las ruedas de transporte

1. Incline el producto hacia atrás hasta que las ruedas de transporte apoyen en el suelo.
2. Agarre el producto por el manillar y muévelo hacia delante o hacia atrás según convenga.



PRECAUCIÓN: Las ruedas de transporte son únicamente para desplazamientos de corta distancia.

Elevación del producto



ADVERTENCIA: Asegúrese de que el equipo de elevación tenga las especificaciones correctas para levantar el producto de forma segura. La placa de características del producto indica su peso.

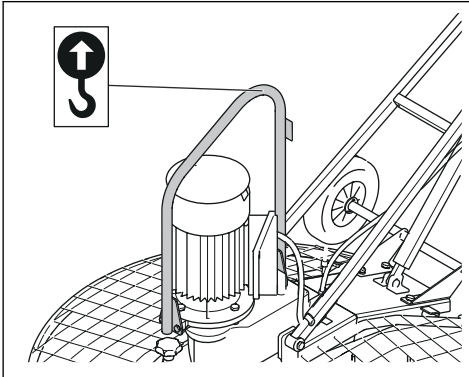


ADVERTENCIA: No levante un producto dañado. Asegúrese de que la argolla de elevación esté correctamente instalada y de que no esté dañada.



ADVERTENCIA: No pase por debajo ni cerca de un producto elevado.

- Use la argolla de elevación para sujetar el producto al equipo de elevación.



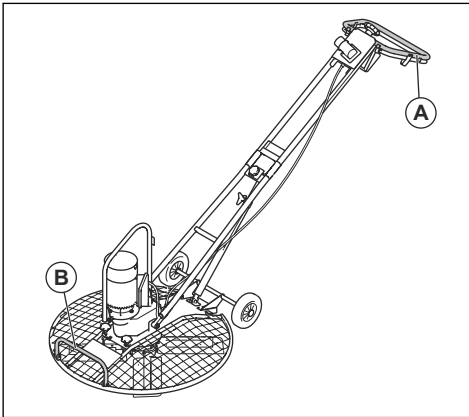
Eliminación del producto

- Respete los requisitos de reciclaje locales y las normas aplicables.
- Cuando ya no use el producto, envíelo a un distribuidor Husqvarna o deséchelo en un punto de reciclaje.



ADVERTENCIA: No utilice ganchos metálicos, cadenas u otro equipo de elevación con bordes ásperos que puedan dañar la argolla de elevación.

- Para levantar el producto manualmente, agarre del manillar (A) y del asa de elevación (B).



PRECAUCIÓN: No levante el producto por el anillo de protección.

Almacenamiento

- Limpie el producto antes de almacenarlo.
- Mantenga el producto en un lugar seco y al abrigo de las heladas.
- Mantenga el producto en un área cerrada para impedir el acceso a niños o personas no autorizadas.

Datos técnicos

Datos técnicos

Tipo de motor	400 V-3-50 Hz
Potencia del motor, kW	1,6/2,4
Velocidad de hoja, rpm	60 /120
Corriente nominal, A	5,4
Tipo de mango	Largo
Tipo de ajuste del ángulo de las cuchillas	Paso de giro
Tipo de cuchilla	Liberación rápida/atornillado
Grasa, eje, para los ajustes de las cuchillas	Shell Gadus S2 o equivalente
Aceite de la caja de engranajes	Synthetic Mobil SHC 634

Para obtener más información y resolver dudas sobre este motor en particular, consulte el manual del motor o el sitio web del fabricante del motor.

Peso	Diámetro 850 mm/33,5 pulg.	Diámetro 1020 mm/40,2 pulg.
Peso en funcionamiento, EN500, kg/lb	86/190	88/194

Emisiones de ruido	
Nivel de potencia acústica L_w medida en dB(A) en relación con 1 pW^1	92
Nivel de presión sonora L_p en el oído del operador, dB(A) ²	77

Niveles de vibraciones ³	
Vibración, valores de tres ejes, nivel a_h , m/s^2	1,4

Pesos y dimensiones de opciones	Diámetro 850 mm/33,5 pulg.	Diámetro 1020 mm/40,2 pulg.
Disco flotante, kg/lb	13/28,6	13/28,6; 16/35,3; 19/41,9
Disco flotante, mm/pulg.	865/34	865/34; 965/38; 1015/40
Cuchillas de fratasadora, cuatro unidades, kg/lb	9/19,8	9/19,8

¹ Nivel de potencia acústica L_w medida conforme a EN ISO 3744.

² Nivel de presión sonora L_p medida conforme a EN ISO 11201 y EN 12649. Incertidumbre K_{pA} 2,5 dB(A).

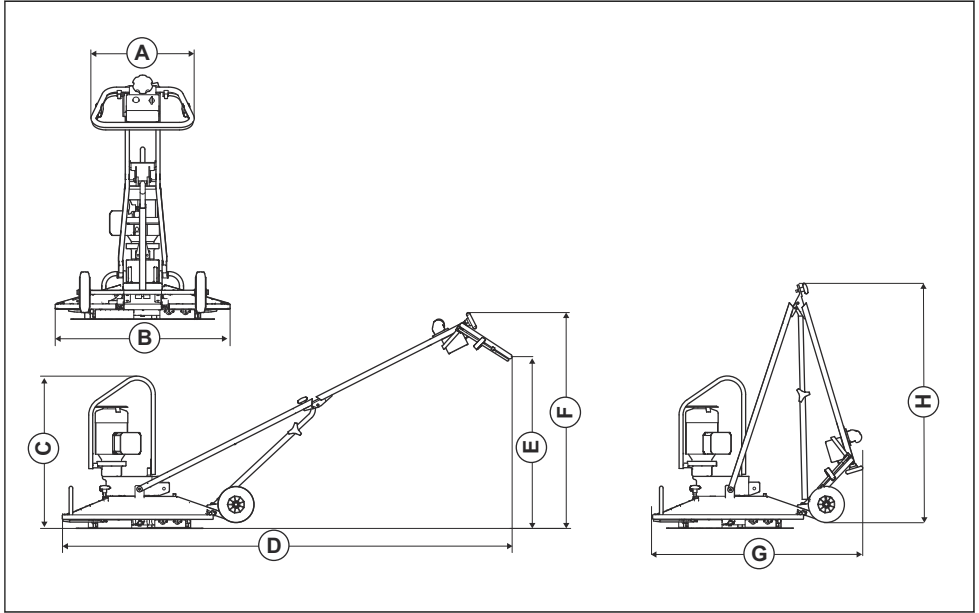
³ **Valor de vibración determinado conforme a la norma EN 12649.**

Pesos y dimensiones de opciones	Diámetro 850 mm/33,5 pulg.	Diámetro 1020 mm/40,2 pulg.
Cuchillas de fratasadora, mm/pulg.	850/33,5	850/33,5; 915/36; 980/38,6
Anillo de protección, mm/pulg.	850/33,5	1020/40,2

Declaración sobre ruido y vibración

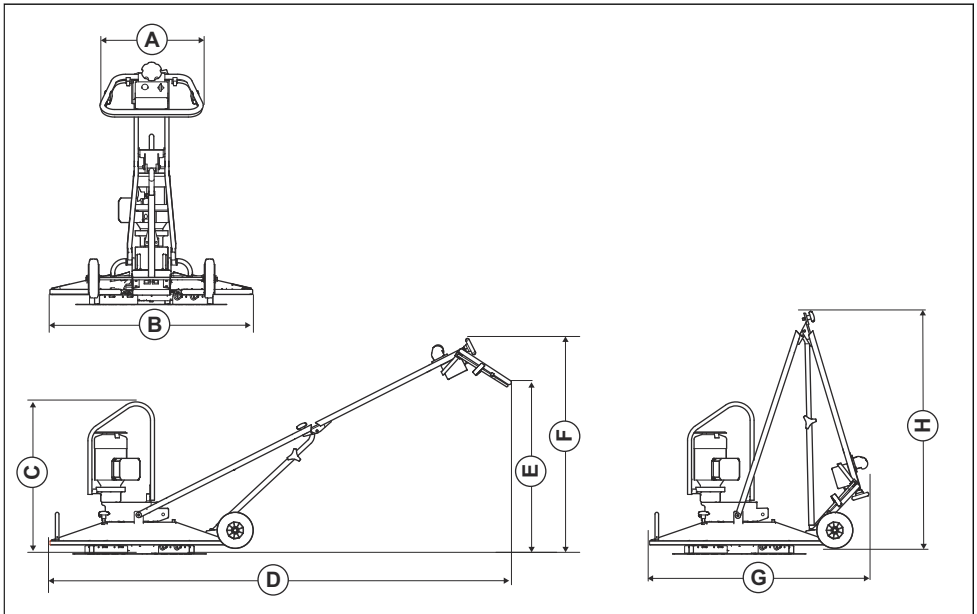
Estos valores declarados se obtuvieron en pruebas de laboratorio conforme a las normas o directivas indicadas y pueden usarse para compararlos con los valores declarados de otros productos que se hayan probado conforme a las mismas normas o directivas. Estos valores declarados no deben usarse a la hora de evaluar el riesgo. Los valores medidos en un lugar de trabajo determinado pueden ser más altos. Los valores reales de exposición y el daño que pueda sufrir una persona en particular variarán en cada caso y dependerán de la manera en la que el usuario trabaje, el material que se esté usando, el tiempo de exposición, el estado de salud del usuario y el estado del producto.

Dimensiones del producto (diámetro 850 mm/33,5 pulg.)



A	Anchura del manillar, mm/pulg.	505/19,9	E	Altura del manillar, mm/pulg.	950/37,4
B	Anchura del conjunto de cuchillas, mm/pulg.	855/33,7	F	Altura del mando de ajuste de las cuchillas, mm/pulg.	1194/47,0
C	Altura en el punto de elevación de la argolla de elevación, mm/pulg.	842/33,1	G	Longitud con el manillar plegado, mm/pulg.	1154/45,4
D	Longitud, incluido el manillar, mm/pulg.	2488/98,0	H	Altura con el manillar plegado, mm/pulg.	1351/53,2

Dimensiones del producto (diámetro 1020 mm/40,2 pulg.)



A	Anchura del manillar, mm/pulg.	505/19,9	E	Altura del manillar, mm/pulg.	950/37,4
B	Anchura del conjunto de cuchillas, mm/pulg.	1000/39,4	F	Altura del mando de ajuste de las cuchillas, mm/pulg.	1194/47,0
C	Altura en el punto de elevación de la argolla de elevación, mm/pulg.	842/33,1	G	Longitud con el manillar plegado, mm/pulg.	1227/48,3
D	Longitud, incluido el manillar, mm/pulg.	2561/100,8	H	Altura con el manillar plegado, mm/pulg.	1351/53,2

Declaración de conformidad CE

Declaración de conformidad CE

Nosotros, **Husqvarna AB**, SE-561 82 Huskvarna (Suecia), tel. +46-36-146500, declaramos bajo nuestra exclusiva responsabilidad que el producto:

Descripción	Máquina pulidora de hormigón, fratasadora
Marca	Husqvarna
Tipo/Modelo	BG Combi
Identificación	Números de serie a partir del año 2019

Cumple las siguientes directivas y normas de la UE:

Directiva/Norma	Descripción
2006/42/CE	"relativa a las máquinas"
2014/30/UE	"relativa a la compatibilidad electromagnética"
2011/65/UE	"relativa a restricción de sustancias peligrosas".

Además, se aplican las especificaciones técnicas o los estándares armonizados siguientes:

EN 12649:2008+A1:2011

Partille, 2019-12-06



Martin Huber

Director de I+D, Superficies de hormigón y suelos

Husqvarna AB, Construction Division

Responsable de la documentación técnica



www.husqvarnacp.com

Instrucciones originales

1140657-46



2020-04-16