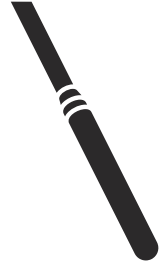




Husqvarna[®]



AX 36, AX 40, AX 48, AX 56, AX 65, AX 90

Sisältö

Johdanto.....	2	Vianmääritys.....	11
Turvallisuus.....	3	Säilyttäminen ja hävittäminen.....	12
Käyttö.....	6	Tekniset tiedot.....	13
Huolto.....	7	EY-vaatimustenmukaisuusvakuutus.....	15

Johdanto

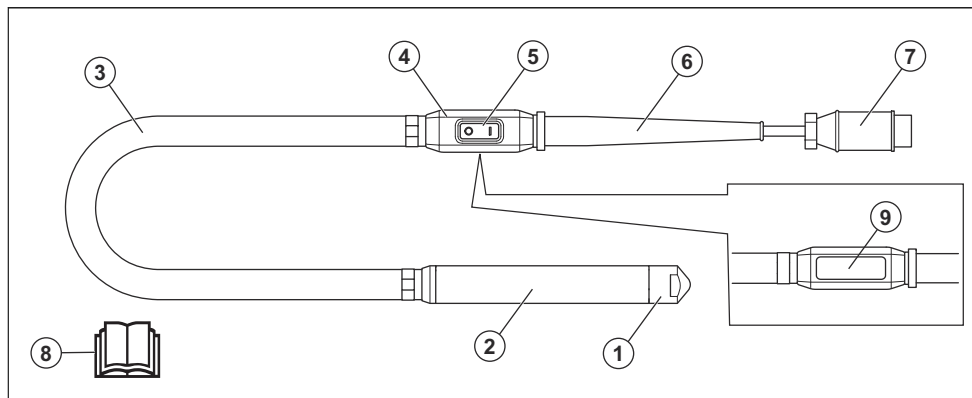
Tuotekuvaus

Tuote on betonitärtytin. Laite käyttää virtalähteenä taajuusmuunninta tai generaattoria.

Käyttötarkoitus

Tämä laite on tarkoitettu vain ammattikäyttöön. Tuote poistaa ilmakuplat märästä betonista. Älä käytä laitetta muihin tehtäviin.

Tuotteen kuvaus



1. Päättylppa
2. Tärtyttimen pää
3. Letku
4. Kytinkotelo
5. Virtakytkin
6. Kumiholkki
7. Sähköjohto ja virtapistoke
8. Käyttöohjekirja
9. Tyypikilpi

Laitteen symbolit



VAROITUS: Tämä laite voi olla vaarallinen ja aiheuttaa käyttäjälle tai sivullisille vakavia vahinkoja tai kuoleman. Ole varovainen ja käytä laitetta oikein.



Lue käyttöohje huolellisesti ja varmista, että ymmärrät sen sisällön, ennen kuin alat käyttää tätä konetta.



Käytä hyväksytyjä suojakäsineitä.



Käytä kuulonsuojaimia.

IPX7

Tuotteen voi upottaa veteen enintään 30 minuutiksi 0,15–1 metrin syvyyteen.



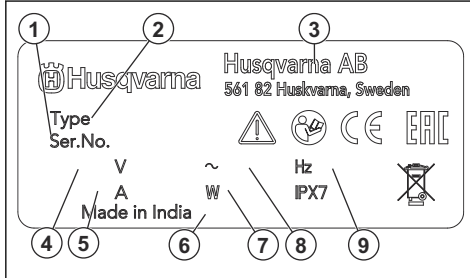
Laitetta tai sen pakkausta ei saa hävittää kotitalousjätteen mukana.



Tämä kone täyttää sovellettavien EY-direktiivien vaatimukset.

Huomautus: Muita tuotteen tunnuksia/tarroja tarvitaan joillakin markkina-alueilla ilmaisemaan erityisiä sertifiointivaatimuksia.

Tyyppikilpi



1. Sarjanumero
2. Tuotetyyppi

3. Valmistaja
4. Jännite, V
5. Virta, A
6. Valmistusvuosi
7. Nimellisteho
8. Vaihe
9. Taajuus, Hz

Tuotevastuu

Tuotevastuulain mukaisesti emme ole vastuussa tuotteen aiheuttamasta vaurioista, jos

- tuote on korjattu virheellisesti
- tuotteen korjaamiseen on käytetty muita kuin valmistajan omia tai sen hyväksymiä osia
- tuotteessa on muu kuin valmistajan oma tai sen hyväksymä lisävaruste
- tuotetta ei ole korjattu valtuutetussa huoltopisteessä tai hyväksytyllä asiantuntijalla.

Turvallisuus

Turvallisuusmääritelmät

Varoituksia, huomioita ja huomautuksia käytetään, kun jotakin käyttöohjeen osaa halutaan erityisesti korostaa.



VAROITUS: Tätä käytetään, jos käyttöohjeen noudattamatta jättämisestä voi seurata käyttäjän tai sivullisen vamma tai kuolema.



HUOMAUTUS: Tätä käytetään, jos käyttöohjeen noudattamatta jättämisestä voi seurata koneen, muiden materiaalien tai ympäristön vaurioituminen.

Huomautus: Tätä käytetään tietyissä tilanteissa tarvittavien lisätietojen antamiseen.

Yleiset sähkötyökaluja koskevat varoitukset



VAROITUS: Lue kaikki tämän sähkötyökalun mukana tulevat turvavaroitukset, ohjeet, kuvat ja tekniset tiedot. Alla olevien ohjeiden noudattamatta jättäminen voi johtaa sähköiskuun, tulipaloon ja/tai vakavaan tapaturmaan.

- **Säästä kaikki varoitukset ja ohjeet tulevaa käyttöä varten.** Varoituksissa termillä "sähkötyökalu" tarkoitetaan verkkosähköllä toimivaa (johdollista) sähkötyökalua tai akkukäyttöistä (johdotonta) sähkötyökalua.

Työalueen turvallisuus

- **Pidä työalue siistinä ja hyvin valaistuna.** Sotkuiset tai hämärät alueet ovat alltiita onnettomuuksille.
- **Älä käytä sähkötyökaluja räjähdysriskissä ympäristössä, esimerkiksi herkästi syttyvien nesteiden, kaasujen tai pölyn läheisyydessä.** Sähkötyökaluista lähtevät kipinät voivat sytyttää pölyn tai kaasut.
- **Pidä lapset ja sivulliset poissa, kun käytät sähkötyökalua.** Häiriöt voivat saada sinut menettämään työkalun hallinnan.

Sähköturvallisuus

- **Sähkötyökalun pistokkeen on sovittava pistorasiaan. Älä koskaan muuta pistoketta millään tavoin. Älä käytä mitään pistokesovittimia maadoitettujen sähkötyökalujen kanssa.** Muuttamattomat pistokkeet ja sopivat pistorasiat vähentävät sähköiskun vaaraa.
- **Varo koskettamasta maadoitettuja pintoja, kuten putkia, pattereita, liesiä ja jääkaappeja.** Sähköiskun riski kasvaa, jos käyttäjän keho on maadoitettu.
- **Älä altista sähkötyökaluja sateelle tai märille olosuhteille.** Sähkötyökaluun päässyt vesi lisää sähköiskun riskiä.
- **Älä vahingoita johtoa. Älä koskaan käytä johtoa kantamiseen, vetämiseen tai pistokkeen irrottamiseen pistorasiasta. Pidä johto etäällä kuumuudesta, öljystä, terävistä reunoista tai liikkuvista osista.** Vialliset tai solmussa olevat johdot lisäävät sähköiskuvaaraa.
- **Kun käytät sähkötyökalua ulkona, käytä ulkoloihin sopivaa jatkojohtoa.** Ulkokäyttöön sopivan johdon käyttäminen vähentää sähköiskuvaaraa.

- Mikäli sähkötyökalun käyttämistä kosteassa ei voida välttää, käytä virtalähdettä, jossa on vikavirtasuojakytkin (RCD). Vikavirtasuojakytkimen käyttö vähentää sähköiskun vaaraa.

Henkilökohtainen turvallisuus

- Pysy valppaana, katso mitä teet ja käytä tervettä järkeä käyttäessäsi sähkötyökalua. Älä käytä sähkötyökalua väsyneenä tai alkoholoin, huumeiden tai lääkityksen vaikutuksen alaisena. Hetken epähuomio sähkötyökaluja käytettäessä voi johtaa vakavaan henkilövahinkoon.
- Käytä henkilökohtaisia suojavarusteita. Pidä aina silmäsuojia. Hengityssuojain, luistamattomat turvakengät, kypärä, kuulosuojaimet ja muut suojavarusteet niitä vaativissa oloissa käytettynä vähentävät henkilövahinkoja.
- Estä tahaton käynnistys. Varmista, että katkaisin on OFF-asennossa ennen virtalähteen ja/tai akun kytkemistä, työkaluun tarttumista tai sen kantamista. Sähkötyökalujen kantaminen sormi katkaisijalla tai niiden kytkeminen sähköverkkoon tai akkuun katkaisimen ollessa päällä altistaa onnettomuuksille.
- Irrota mahdolliset säätöavaimet ennen virran kytkemistä sähkötyökaluun. Sähkötyökalun pyöriivään osaan kiinnitetty avain voi aiheuttaa henkilövahingon.
- Älä kurota. Säilytä aina tukeva asento ja tasapaino. Tämä mahdollistaa sähkötyökalun paremman hallinnan odottamattomissa tilanteissa.
- Pukeudu oikein. Älä käytä löysästi istuvia vaatteita tai koruja. Pidä hiukset ja vaatteet etäällä liikkuvista osista. Löysät vaatteet, korut tai pitkät hiukset voivat tarttua liikkuviin osiin.
- Jos käytettävissä on kytkentämahdollisuus pölynpoistojärjestelmälle, varmista, että se kytketään ja että sitä käytetään oikein. Pölynpoistojärjestelmän käyttö voi vähentää pölyyn liittyviä riskejä.
- Vaikka olisit käyttänyt työkaluja usein ja tuntisit ne hyvin, muista aina ottaa huomioon työkalun turvamaäräykset. Huolimaton toiminta voi aiheuttaa vakavia vahinkoja sekunnin murto-osassa.

Sähkötyökalujen käyttö ja huolto

- Älä pakota sähkötyökalua. Käytä käyttötarkoitukseen sopivaa sähkötyökalua. Oikea sähkötyökalu tekee työn paremmin ja turvallisemmin nopeudella, jota varten se on suunniteltu.
- Älä käytä sähkötyökalua, jos virtaa ei voi katkaista katkaista virtakatkaisimella. Mikä tahansa sähkötyökalu, jota ei voi hallita katkaisimella, on vaarallinen, ja se pitää korjata.
- Irrota pistoke pistorasiasta ja/tai akku sähkötyökalusta, mikäli mahdollista, ennen kuin teet mitään säätöjä, vaihdat lisävarusteita tai varastoit sähkötyökalun. Sellaiset varotoimet vähentävät riskiä, että sähkötyökalu käynnistetään vahingossa.
- Varastoi käyttämättömät sähkötyökalut pois lasten ulottuvilta, äläkä anna henkilöiden, jotka eivät tunne

sähkötyökalua tai näitä ohjeita, käyttää sähkötyökalua. Sähkötyökalut ovat vaarallisia kouluttamattomien käyttäjien käsissä.

- Huolla sähkötyökaluja ja lisävarusteita. Tarkista, etteivät liikkuvat osat ole väärin suunnattuja tai tarttuvia, ettei mikään osa ole murtunut sekä kaikki muut tekijät, jotka voivat vaikuttaa sähkötyökalun toimintaan. Jos sähkötyökalu on vahingoittunut, korjauta se ennen käyttöä. Monet onnettomuudet johtuvat huonosti huolletuista sähkötyökaluista.
- Pidä leikkaustyökalut terävinä ja puhtaina. Oikein huolletut leikkaustyökalut, joiden leikkausreunat ovat terävät, eivät juutu kiinni niin helposti ja ovat helpommin hallittavissa.
- Käytä sähkötyökalua, lisävarusteita, teriä jne. näiden ohjeiden mukaisesti ottaen huomioon työskentelyolosuhteet ja suoritettavan työn laadun. Sähkötyökalun käyttäminen ennakkoiduista poikkeavissa olosuhteissa voi johtaa vaaratilanteeseen.
- Pidä kahvat ja tarttumapinnat kuivina, puhtaina ja öljyttöminä sekä puhtaana vaseliinista. Liukkaat kahvat ja tarttumapinnat eivät mahdollista työkalun turvallista käsittelyä ja hallintaa odottamattomissa tilanteissa.

Huolto

- Anna sähkötyökalun korjaaminen pätevän korjaajan tehtäväksi, joka käyttää vain täysin samanlaisia vaihto-osia. Tämä varmistaa, että sähkötyökalu säilyy turvallisena käyttäjä.
- Älä koskaan huolla vahingoittuneita akkuja. Akkuja saavat huoltaa vain valmistaja ja valtuutetut palveluntarjoajat.

Yleiset turvaohjeet



VAROITUS: Lue seuraavat varoitusohjeet ennen laitteen käyttämistä.

- Tämä laite on vaarallinen työkalu, jos sitä käytetään huolimattomasti tai väärin. Tämä laite voi aiheuttaa käyttäjälle tai sivullisille vakavia vahinkoja tai kuoleman. On tärkeää, että luet ja ymmärrät tämän käyttöohjeen sisällön ennen laitteen käyttöä.
- Säädä kaikki varoitukset ja ohjeet
- Noudata kaikkia sovellettavia lakeja ja säädöksiä.
- Käyttäjän ja käyttäjän työnantajan on tunnettava laitteen käytön aiheuttamat riskit ja ehkäistävä ne.
- Älä anna kenenkään käyttää tuotetta, jos he eivät ole lukeneet käyttöohjekirjaa ja ymmärtäneet siinä annettuja ohjeita.
- Älä käytä konetta, ellet olet saanut siihen koulutusta. Varmista, että kaikki käyttäjät saavat koulutuksen.
- Älä anna lasten käyttää laitetta.
- Anna vain hyväksytyjen henkilöiden käyttää laitetta.
- Käyttäjä on vastuussa muille henkilöille tai heidän omaisuudelleen aiheutuvista vahingoista.

- Älä käytä tuotetta ollessasi väsynyt tai sairas tai jos olet alkoholin, huumausainien tai lääkkeiden vaikutuksen alaisena.
- Ole aina varovainen ja käytä tervettä järkeä.
- Laite muodostaa käytön aikana sähkömagneettisen kentän. Kenttä saattaa joissakin olosuhteissa häiritä aktiivisten tai passiivisten lääketieteellisten implanttien toimintaa. Jotta vakavilta vahingoilta tai kuolemalta vältytään, lääkinnällisiä implanteja käyttävien henkilöiden kannattaa keskustella asiasta lääkärin ja lääkinnällisen implantin valmistajan kanssa ennen tämän laitteen käyttämistä.
- Pidä laite puhtaana. Varmista, että tuotteen merkit ja tarrat ovat luettavissa.
- Älä käytä tuotetta, jos se on viallinen.
- Älä tee laitteeseen muutoksia.
- Älä käytä laitetta, jos on olemassa mahdollisuus, että muut ovat tehneet muutoksia siihen.

Turvallisuusohjeet käyttöä varten



VAROITUS: Lue seuraavat varoitusohjeet ennen laitteen käyttämistä.

- Opettele pysäyttämään laite nopeasti hätätilassa.
- Käyttäjällä on oltava riittävästi fyysistä voimaa laitteen turvalliseen käyttöön.
- Käytä henkilökohtaisia suojarusteita. Katso kohta *Henkilökohtainen suojarustus sivulla 6*.
- Varmista, että työalueella ei ole asiaankuulumattomia henkilöitä.
- Pidä työalue puhtaana ja hyvin valaistuna.
- Varmista, että olet turvallisessa ja tukevassa työskentelyasennossa käytön aikana.
- Varmista, että sinulla tai laitteella ei ole putoamisvaaraa.
- Varmista, että kahvassa ei ole rasvaa tai öljyä.
- Älä käytä konetta alueilla, joilla on tulipalo- tai räjähdysvaara.
- Laite voi saada esineitä sinkoutumaan nopeasti. Varmista, että kaikilla työalueella olevilla henkilöillä on hyväksytyt henkilökohtaiset suojarusteet. Poista irralliset esineet työalueelta.
- Ennen kuin poistut laitteen luota, sammuta laite ja irrota virtalähde.
- Varmista, että verkkojännite vastaa laitteeseen kiinnitetystä arvokilvessä ilmoitettua jännitettä.
- Varmista, että vaatteet, pitkät hiukset tai korut eivät jää kiinni liikkuviin osiin.
- Älä istu laitteen päällä.
- Älä iske laitetta.
- Varmista, etteivät työalueella olevat kaapelit, letkut tai tangot aiheuta kiinnijäämis- tai kaatumisvaaraa.
- Selvitä ennen laitteen käyttöä, onko työalueella piilossa johtoja, kaapeleita tai muita sähkölähteitä. Älä käytä laitetta, ellei tiedä, että se on turvallisella työalueella.

Tärinäturvallisuus



VAROITUS: Lue seuraavat varoitusohjeet ennen laitteen käyttämistä.

- Kun laitetta käytetään, tärinä välittyy laitteesta käyttäjään. Laitteen säännöllinen ja usein toistuva käyttö voi aiheuttaa käyttäjälle vammoja tai lisätä niitä. Vammoja voi ilmetä sormissa, käsissä, ranteissa, käsivarsissa, olkapäässä ja/tai hermoissa, muissa kehonosissa tai verensaannissa. Vammat voivat aiheuttaa toimintakyvyttömyyttä ja/tai olla pysyviä. Ne voivat lisääntyä vähitellen viikkojen, kuukausien ja vuosien aikana. Mahdollisia vammoja ovat verenkiertojärjestelmän, hermoston, nivelten ja kehon muiden rakenteiden vauriot.
- Oireita voi esiintyä laitteen käytön aikana tai muulloin. Jos oireita saava käyttäjä jatkaa laitteen käyttöä, oireet voivat lisääntyä ja muuttua pysyviksi. Käyttäjän on hakeuduttava hoitoon, jos ilmenee näitä tai muita oireita:
 - puutuminen, tunnottomuus, kihelmöinti, pistely, kipu, kirvely, sykinä, jäykkyys, kömpelyys, voimattomuus, ihon värin muutokset, voinnin muutokset.
- Oireet voivat lisääntyä kylmissä lämpötiloissa. Käytä lämpimiä vaatteita ja pidä kädet lämpiminä ja kuivina, kun käytät laitetta kylmässä ympäristössä.
- Huolla ja käytä laitetta käyttöohjeen mukaisesti, jotta tärinätaso pysyy asianmukaisena.
- Laitteessa on tärinänvaimennusjärjestelmä, joka vähentää kahvoista kuljettajaan kohdistuvaa tärinää. Anna laitteen tehdä työ. Älä työnnä laitetta liian suurella voimalla. Pitele laitetta kahvoista kevyesti, mutta varmista, että hallitset ja käytät laitetta turvallisesti. Älä työnnä kahvoja pysäyttimiin enempiä kuin on tarpeen.
- Pidä käsiä vain kahvan/kahvojen päällä. Pidä muut kehonosat poissa laitekosketuksesta.
- Pysäytä laite heti, jos se alkaa yhtäkkiä tärähtää voimakkaasti. Älä jatka toimintaa, ennen kuin lisääntyneen tärinän syy on poistettu.

Pölyturvallisuus



VAROITUS: Lue seuraavat varoitusohjeet ennen laitteen käyttämistä.

- Laitteen käyttö voi vapauttaa pölyä ilmaan. Pöly voi aiheuttaa vakavia vammoja ja pysyviä terveysongelmia. Useat viranomaiset ovat luokitelleet piidioksidipölyn haitalliseksi. Esimerkkejä terveysongelmista:
 - Kuolemaan johtavat keuhkosairaudet, krooninen keuhkoputkentulehdus, kivikeuhko ja keuhkofibroosi
 - Syöpä

- Syntymäviat
- Ihotulehdus
- Käytä asianmukaisia varusteita, jotka vähentävät ilmassa olevan pölyn ja höyryjen määrää sekä pölyn määrää työlaitteissa, pinnoissa, vaatteissa ja ruumiinosissa. Esimerkkejä tällaisista ovat pölyn keräysjärjestelmät ja pölyä sitovat vesisuihkut. Vähennä pölyä mahdollisuuksien mukaan. Varmista, että varusteet on asennettu ja niitä käytetään oikein ja että ne huolletaan säännöllisesti.
- Käytä hyväksytyjä hengityssuojainta. Varmista, että hengityssuojain soveltuu työalueen vaarallisille aineille.
- Varmista, että työalueella on riittävä ilmavirtaus.
- Jos mahdollista, suuntaa laitteen pakoputki sinne, missä pölyä ei pääse ilmaan.

- Tarkista säännöllisesti henkilökohtaisten suojavarusteiden kunto.
- Käytä hyväksytyjä suojakypäriä.
- Käytä hyväksytyjä kuulonsuojaimia.
- Käytä hyväksytyjä hengityssuojainta.
- Käytä hyväksytyjä silmäsuojaimia, joissa on sivusuojukset.
- Käytä suojakäsineitä.
- Käytä teräksisellä varvassuojalla ja luistamattomalla pohjalla varustettuja saappaita.
- Käytä hyväksytyjä työvaatteita tai vastaavia vartalomyötäisiä vaatteita, joissa on pitkät hihat ja lahkeet.

Turvaohjeet huoltoa varten



VAROITUS: Lue seuraavat varoitusohjeet ennen laitteen käyttämistä.

- Jos tuotetta ei ole huollettu asianmukaisesti ja säännöllisesti, tapaturmien ja tuotteen vaurioitumisen vaara kasvaa.
- Käytä henkilökohtaisia suojavarusteita. Katso *Henkilökohtainen suojavarustus sivulla 6*.
- Ennen huoltamista puhdista laite vaarallisten aineiden poistamiseksi.
- Irrota laite virtalähteestä ennen huoltotoimenpiteitä.
- Älä tee laitteeseen muutoksia. Muut kuin valmistajan hyväksymät muutokset voivat aiheuttaa vakavan vamman tai kuoleman.
- Käytä vain alkuperäisiä lisävarusteita ja varaosia. Muut kuin valmistajan hyväksymät lisävarusteet ja varaosat voivat aiheuttaa vakavan vamman tai kuoleman.
- Vaihda vaurioituneet, kuluneet tai rikkoutuneet osat.
- Huolla tuote ainoastaan käyttöohjekirjassa annettujen ohjeiden mukaisesti. Anna valtuutetun huoltoliikkeen tehdä kaikki muut huoltotyöt.
- Tarkista laitteen tärinätaaso huollon jälkeen. Jos se ei ole oikea, ota yhteyttä valtuutettuun huoltoliikkeeseen.
- Anna valtuutetun huoltoliikkeen huoltaa tuote säännöllisesti.

Melusuojaus



VAROITUS: Lue seuraavat varoitusohjeet ennen laitteen käyttämistä.

- Voimakas melu ja pitkäaikainen meluallistus voivat aiheuttaa kuulonaleneman.
- Jotta melutaso pysyy mahdollisimman matalana, laitetta on huollettava ja käytettävä käyttöohjeen mukaisesti.
- Käytä hyväksytyjä kuulonsuojaimia, kun käytät laitetta.
- Tarkkaile mahdollisia varoitussignaaleja ja ihmisten ääniä, kun käytät kuulonsuojaimia. Poista kuulonsuojaimet laitteen pysäyttämisen jälkeen, paitsi jos ne ovat tarpeen työympäristön melutason vuoksi.

Henkilökohtainen suojavarustus



VAROITUS: Lue seuraavat varoitusohjeet ennen laitteen käyttämistä.

- Käytä aina hyväksytyjä henkilökohtaisia suojavarusteita, kun käytät laitetta. Henkilökohtaiset suojavarusteet eivät poista tapaturmien vaaraa, mutta ne lieventävät vammoja onnettomuustilanteessa. Anna jälleenmyyjän auttaa oikeiden henkilökohtaisten suojavarusteiden valinnassa.

Käyttö

Johdanto



VAROITUS: Lue ja sisäistä turvallisuutta käsittelevä luku ennen laitteen käyttöä.

Laitteen käynnistäminen ja sammuttaminen

1. Kytke laite virtalähteeseen.
2. Varmista, että virtakytkin on OFF-asennossa.
3. Käynnistä virtalähde.

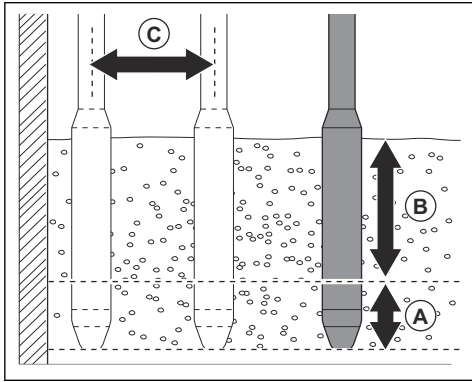
4. Käynnistä laite kääntämällä virtakytkin ON-asentoon.
5. Pysäytä laite kääntämällä virtakytkin OFF-asentoon.
6. Sammuta virtalähde.

Laitteen käyttö

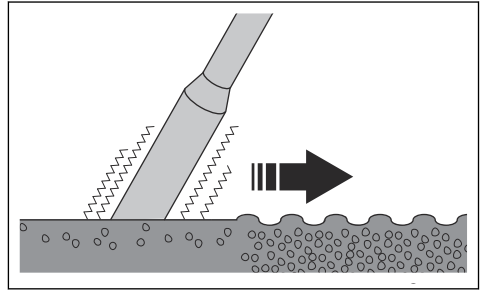


HUOMAUTUS: Älä käytä laitetta betonin siirtämiseen sivulle.

1. Kaada betonia tasaisen paksuina kerroksina (30–50 cm) (B).
2. Aseta täryttimen pää noin 15 cm:n (A) syvyydelle betonin lähimpään alempaan kerrokseen. Tällöin betonikerrokset sekoittuvat oikein.



3. Odota noin 10–20 sekuntia, kunnes täryttimen pää ympärillä oleva pinta on kiiltävä eikä pintaan tule ilmakuplia.



4. Nosta täryttimen pää hitaasti, jotta betoni täyttää siitä jäävän reiän.
5. Aseta täryttimen pää betoniin 30–50 cm:n päähän (C) siitä, mihin asetit sen aiemmin.
6. Toista vaiheita 4 ja 5 uudelleen ja uudelleen. Jatka, kunnes ilmakuplat on poistettu kokonaan betonin valualueelta.

Huolto

Johdanto



VAROITUS: Lue ja sisäistä turvallisuutta käsittelevä luku ennen laitteen huoltamista.

Laitteen puhdistaminen



HUOMAUTUS: Älä käytä laitteen puhdistamiseen painepesuria.

- Puhdista kone suihkuttamalla vettä vesiletkulla.
- Poista betoni laitteen pinnoilta aina käytön jälkeen ennen kuin betoni kovettuu.
- Poista rasva ja öljy kahvasta.

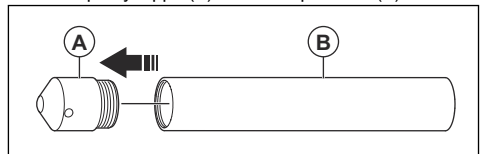
Täryttimen pää irrottaminen

1. Aseta täryttimen pää putkipuristimeen ja kiristä puristin kokonaan.
2. Irrota puristin letkusta. Hävitä puristin.
3. Irrota letku letkun nipasta vetämällä sitä.

4. Irrota kuminen letkusuojus liittimistä.
5. Leikkaa ja poista lämpöeristys ja irrota liittimet.

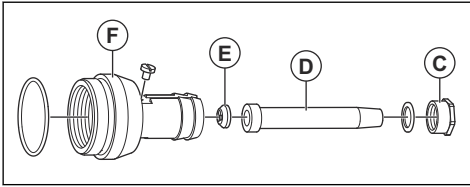
Täryttimen pää irrottaminen ja asentaminen (AX 36, AX 40, AX 48, AX 56, AX 65)

1. Irrota päätytulppa (A) staattorin putkesta (B).



Huomautus: Päätytulpassa (A) on oikeakätinen kierre.

2. Irrota mutteri (C), johdinsuojus (D) ja kumitiiviste (E).

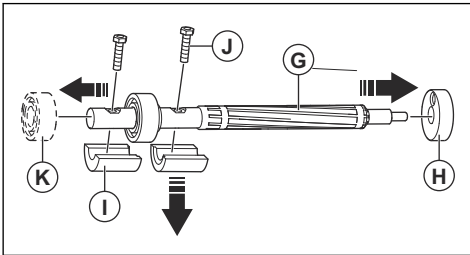


Huomautus: Mutterissa (C) on vasenkätinen kierre.

3. Irrota letkun nippa (F).

Huomautus: Letkun nipassa (F) on oikeakätinen kierre.

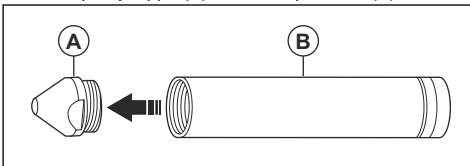
4. Työnnä roottori (G) varovasti laakerin pidikkeen (H) läpi soveltuvalla tangolla ja vasaralla.



5. Irrota laakeripesä (H), epäkesko-elementti (I) ja ruuvit (J).
6. Irrota laakeri (K).
7. Puhdista ja tarkista täryttimen pää. Katso kohta *Täryttimen päään puhdistaminen ja tarkistaminen sivulla 8.*
8. Kokoa täryttimen pää päinvastaisessa järjestyksessä.

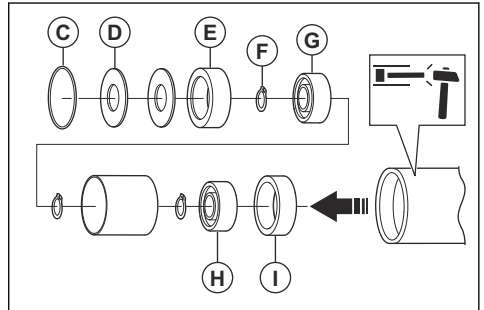
Täryttimen päään irrottaminen ja asentaminen (AX 90)

1. Irrota päätytulppa (A) staattorin putkesta (B).

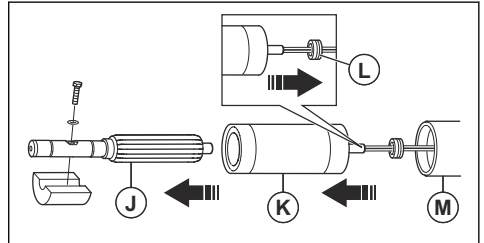


Huomautus: Päätytulpassa (A) on oikeakätinen kierre.

2. Irrota O-renkas (C), jousialuslevy (D), 2 laakerin pidikettä (E ja I), lukkorengas (F) ja 2 laakeria (G ja H).



3. Irrota roottori (J) ja staattori (K).



4. Työnnä kukin osa varovasti staattorin putken (M) läpi soveltuvalla tangolla ja vasaralla.
5. Irrota mutteri (L).
6. Irrota roottori (J) ja staattori (K) staattorin putken (M) läpi.
7. Puhdista ja tarkista täryttimen pää. Katso kohta *Täryttimen päään puhdistaminen ja tarkistaminen sivulla 8.*
8. Kokoa täryttimen pää päinvastaisessa järjestyksessä.

Täryttimen päään puhdistaminen ja tarkistaminen

Huomautus: Vaihda O-renkaat säännöllisesti.

1. Tarkista täryttimen pää kulumisen ja vaurioiden varalta. Vaihda vaurioituneet osat.
2. Puhdista kaikki osat.



HUOMAUTUS: Älä käytä käyttöyksikön puhdistamiseen painepesuria.

3. Täytä täryttimen pää öljyllä, katso kohta *Voitelu sivulla 9.*
4. Tarkista päätytulppa vaurioiden varalta. Vaihda päätytulppa, jos se on vaurioitunut.

Täryttimen pään asentaminen

1. Kytke liittimet ja asenna uusi lämpöeristys.
2. Aseta kuminen letkusuojus liittimiin.
3. Liitä letku letkun nippaan.
4. Asenna uusi kiristin letkuun.

Päätytulpan asentaminen



HUOMAUTUS: Odota päätytulpan asentamisen jälkeen 6 tuntia, ennen kuin käytät laitetta.

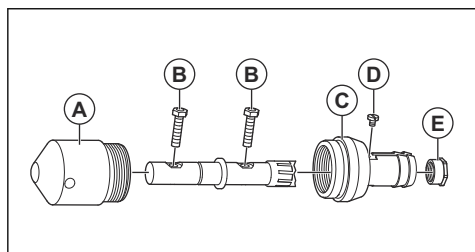
1. Puhdista täryttimen pään kierteen huolellisesti. Varmista, että osat ovat kuivia eikä niissä ole öljyä, rasvaa tai likaa.
2. Levitä 4 nauhaa kierrelukitetta pystysuunnassa päätytulpan kierteesiin. Varmista, että käytät oikeanlaista kierrelukitetta, katso kohta *Kiristysmomentti ja kierrelukitteen tyyppi sivulla 9*. Varmista, että kierrelukitetta ei pääse täryttimen päähän.

Voitelu

Täryttimen pää	AX36	AX40	AX48	AX56	AX65
Shell T46, cm ³ /cl	5/0,5	5/0,5	10/1	15/1,5	20/2

Täryttimen pää	AX90	
Shell Alvaia G3, cm ³ /cl	2 neulalaakeria	7/0,7
	1 neulalaakeri	1,25/0,12

Kiristysmomentti ja kierrelukitteen tyyppi



Täryttimen pää AX36-AX65	Kierrelukite	Kiristysmomentti, Nm				
		AX36	AX40	AX46	AX56	AX65
Päätytulppa (A)	LOCTITE®243™	170	170	350	520	750

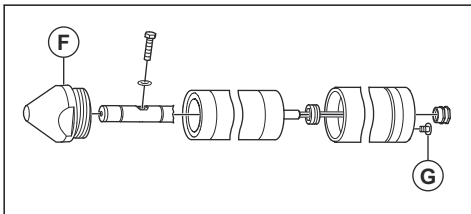
3. Laita öljyä päätytulppaan. Pidä päätytulppa pystysuorassa ja varmista, että päätytulpan kierteesiin ei pääse öljyä.
4. Pidä päätytulppa pystysuorassa ja asenna staattorin putki.



HUOMAUTUS: Älä kallista päätykanta, kun asennat staattorin putkea. Jos öljyä menee päätytulpan kierteeseen, kierrelukite ei lukitse kierrettä.

5. Kiristä päätytulppa määritettyyn kiristysmomenttiin. Katso kohta *Kiristysmomentti ja kierrelukitteen tyyppi sivulla 9*.

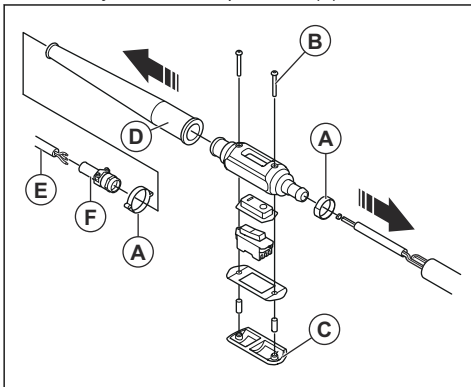
Täryttimen pää AX36-AX65	Kierrelukite	Kirstysmomentti, Nm				
Ruuvi (B)	Ei käytettävissä	5	5	8	8	20
Liitäntä (C)	LOCTITE®243™	120	120	200	250	250
Paineruuvi (D) ¹	LOCTITE®243™	Ei käytettävissä	Ei käytettävissä	Ei käytettävissä	Ei käytettävissä	Ei käytettävissä
Ruuvi (E)	LOCTITE®243™	Ei käytettävissä	Ei käytettävissä	Ei käytettävissä	Ei käytettävissä	Ei käytettävissä



Täryttimen pää AX90	Kierrelukite	Kirstysmomentti, Nm
Päätytulppa (F)	LOCTITE®638™	1 200
Ruuvi (G)	LOCTITE®243™	-

Letkun irrottaminen (AX 36, AX 40)

1. Leikkaa ja hävitä letkunpuristimet (A).



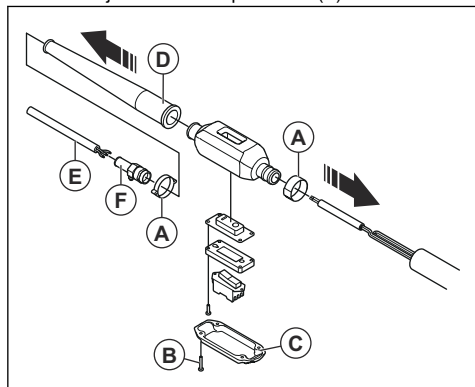
2. Irrota ruuvit (B), irrota kytkinkotelon suojus ja irrota kaikki johdot kytkimestä.
3. Katkaise kaulus (D).
4. Irrota letku (E) kytkinkotelosta.

5. Irrota kaapelilukko ja vedä johdot ulos letkusta kytkinkotelon puolelta.
6. Irrota kaapelipiidike kytkinkotelosta ja irrota tiivistä (F).
7. Irrota kytkin.

¹ Paineruuvi pitää maadoituskaapelia paikallaan ja tiivistää täryttimen päätä. Jos paineruuvia ei ole tiivistetty oikein, öljyä voi vuotaa täryttimen päästä.

Letkun irrottaminen (AX 48, AX 56, AX 65)

1. Leikkaa ja hävitä letkunpuristimet (A).

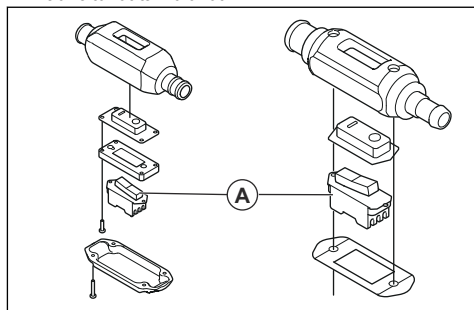


2. Irrota ruuvit (B), irrota kytkinkotelon suojus ja irrota kaikki johdot kytkimestä.
3. Katkaise kaulus (D).
4. Irrota letku (E) kytkinkotelosta.
5. Irrota kaapeli lukko ja vedä johdot ulos letkusta kytkinkotelon puolelta.

6. Irrota kaapelipidike kytkinkotelosta ja irrota tiiviste (F).
7. Irrota kytkin.

Letkun asentaminen (AX 36, AX 40, AX 48, AX 56, AX 65)

1. Asenna letku päinvastaisessa järjestyksessä kuin se irrotettiin.
2. Tarkista kumipainike (A) ja vaihda se, jos se on vaurioitunut tai kulunut.



3. Puhalla virtajohto paineilmalla letkuun kytkinkotelon puolelta.
4. Kiinnitä johto johtosarjaan ja vedä johtosarja letkuun.

Vianmääritys

Vika	Syy	Tarkastaminen	Ratkaisu
Kone ei käynnisty.	Virtalähdettä ei ole käynnistetty.	–	Käynnistä virtalähde.
	Pistorasiasta ei tule virtaa.	Tarkista pistorasian kunkin vaiheen jännite.	Vaihda tai korjaa pistorasia.
	Letkussa olevat johdot ovat vaurioituneet.	Tutki laitteen resistanssi.	Vaihda vaurioituneet johdot.
	Täryttimen päässä olevat johdot ovat vaurioituneet.	Tarkista täryttimen pään resistanssi.	Anna täryttimen pään korjaus valtuutetun Husqvarna-huolto liikkeen tehtäväksi.
Virtalähde sammuu, kun laite käynnistään.	Virtakytkin on rikki.	Tarkista laitteen resistanssi, kun asetat virtakytkimen ON- ja OFF-asentoon.	Vaihda virtakytkin.
	Kuormitus on liian suuri virtalähteelle.	Katso laitteen tyyppikilven tiedot. Varmista, että virtalähde on oikean tyyppinen.	Varmista, että virtalähde ja laite saavat riittävästi virtaa.
Virtalähde sammuu, kun laite käynnistään.	Täryttimen päämoottori on viallinen.	Tarkista täryttimen pään maadoituseristys.	Vaihda staattorin putki tarvittaessa.

Vika	Syy	Tarkastaminen	Ratkaisu
Kone pysähtyy lyhyen käytön jälkeen.	Täryttimen pää kuumenee liikaa, koska tärytysaika betonin ulkopuolella on liian pitkä.	–	Poista täryttimen pää betonista ja anna sen jäähtyä. Älä käytä täryttimen päätä pitkiä aikoja ilman kuormitusta.
	Kuormitus on laitteelle liian suuri, koska täryttimen pää on liian suuri.	Tarkista laitteen ja raudoituksen väli.	Varmista, että laitteen halkaisija on mukautettu raudoituksen välissä olevaan tilaan. Täryttimen pää ei saa koskea raudoitukseen.
	Kone käyttää liikaa virtaa. Syöttöjännite on liian matala.	Tarkista virtalähteen syöttöjännite.	Käytä sopivaa jatkoakaapelia. Vaihda virtalähteen tyyppi.
	Laite käyttää liikaa virtaa, koska täryttimen päämoottori on viallinen.	Tarkista täryttimen pään maadoituseristys.	Vaihda staattorin putki tarvittaessa.
	Laite käyttää liikaa virtaa, koska täryttimen pään laakerit ovat kuluneet.	Katso laitteen tyyppikilven tiedot. Varmista, että virtalähde on oikean tyyppinen.	Varmista, että virtalähde ja laite saavat riittävästi virtaa.
Laitetta käy liian pienellä nopeudella.	Kuormitus on liian suuri virtalähteelle.	Mittaa syöttöjännite, kun käytät laitetta betonin ulkopuolella.	Pura täryttimen pää ja vaihda laakerit.
	Katso laitteen tyyppikilven tiedot. Varmista, että virtalähde on oikean tyyppinen.		Varmista, että virtalähde ja laite saavat riittävästi virtaa.
	Laite toimii kahdessa vaiheessa, ei kolmessa. Yksi johdoista on katkennut letkussa tai kytkinkotelossa.	Tutki laitteen resistanssi.	Tarkista ja vaihda vaurioitunut johto.
	Laite toimii kahdessa vaiheessa, ei kolmessa. Yksi pistorasian tai pistokkeen nastoista on palanut kipinöinnin vuoksi.	Tarkista laite silmämääräisesti vaurioiden varalta.	Vaihda pistorasian tai virtapisto-ke.
60 Hz:n virtalähteen käyttö 50 Hz:n verkossa.	Tarkista virtalähteen tyyppikilpi.	Käytä sopivaa virtalähdettä.	

Säilyttäminen ja hävittäminen

Säilytys

- Puhdista laite ennen varastointia.
- Säilytä laitetta kuivassa ja pakkaselta suojatussa tilassa.
- Säilytä laitetta lukitussa varastossa, jonne lapset ja asiattomat henkilöt eivät pääse.

Laitteen hävittäminen

- Noudata paikallisia kierrätysvaatimuksia ja säädöksiä.
- Kun laite tulee elinkaarensa päähän, hävitä se lähettämällä se jälleenmyyjälle tai kierrätyspisteeseen.

Tekniset tiedot

Tekniset tiedot

	AX36	AX40	AX48	AX56	AX65	AX90
Teho						
Jännite, V	42	42	42	42	42	42
Vaiheet	3	3	3	3	3	3
Taajuus, Hz	200	200	200	200	200	200
Teho, W	300	240	560	770	1 000	1 160
Ampeeriluku (A), 42 V	6,2	4,5	10	11,7	19	19
Pyörimisnopeus, r/min	12 000	12 000	12 000	12 000	12 000	12 000
Painotetun tehollisen kiihtyvyyden epävarmuus (K), m/s^2 ²	3,81 ⁽¹⁾	3,81 ⁽²⁾	3,53 ⁽²⁾	3,66 ⁽¹⁾	5,04 ⁽²⁾	5,04 ⁽²⁾
Epävarmuus (K)	0,42	0,42	0,76	1,06	0,63	0,66
Mitat						
Halkaisija, mm	38	40	48	56	65	90
Pituus, mm	322	320	350	380	410	566/ 22,28
Paino, kg	2,16	2,30	4,2	5,2	7,9	18
Kaksoisamplitudi, mm	0,75	0,88	1,12	1,22	0,96	5
Melupäästöt³						
Äänenpainetaso L_p käyttäjän korvan tasalla, dB(A)	70	78	76	79	79	76

Letku	AX36	AX40	AX48	AX56	AX65	AX90
Paino, kg	10,9	10,9	10,9	10,9	10,9	10,9
Letkun pituus, m	5	5	5	5	5	5
Kaapelin pituus, m	10	10	10	10	10	10
Tulppa	EEC	EEC	EEC	EEC	EEC	EEC

² Painotettu tehollinen kiihtyvyys mitattuna vedessä yhdellä CF11M-laitteella(1) ja CF67T-laitteella(2) 2 metrin etäisyydellä sauvasta (m/s^2) standardien EN ISO 5349 ja EN ISO 20643 mukaisesti.

³ Melutaso mitattu ilmassa 1 metrin etäisyydellä laitteesta standardin EN ISO 3744 mukaisesti. Epävarmuus: ± 3 dB

Melua ja tärinää koskeva vakuutus

Ilmoitetut arvot on saatu ilmoitetun direktiivin tai ilmoitettujen standardien mukaan laboratoriossa suoritettussa tyyppitestauksessa. Ne ovat vertailukelpoisia muiden saman direktiivin tai samojen standardien mukaan testattujen tuotteiden ilmoitettujen arvojen kanssa. Ilmoitetut arvot eivät sovellu riskinarvioinnissa käytettäviksi. Yksittäisissä työkohteissa mitatut arvot saattavat olla korkeampia. Todelliset altistusarvot ja mahdolliset käyttäjälle aiheutuvat haitat ovat yksilökohtaisia ja niihin vaikuttavat käyttäjän työskentelytapa, laitteella työstettävä materiaali, altistus aika, käyttäjän fyysinen kunto ja laitteen kunto.

EY-vaatimustenmukaisuusvakuutus

EY-vaatimustenmukaisuusvakuutus

Husqvarna AB, SE-561 82 Huskvarna, Ruotsi, puh. +46
36 146500, vakuuttaa täten, että tuote:

Kuvaus	Betonitäritytimen varusteet
Tuotemerkki	Husqvarna
Tyyppi/malli	CF 11M, CF 25M, CF 25T, CF 67T, CF 67TCI4P + AX 36, AX 40, AX 48, AX 56, AX 65, AX 90, Vibrastar 40, Vibrastar 50, Vibrastar 60
Tunnusmerkit	Sarjanumerot vuodesta 2020 alkaen

vastaa täysin seuraavien EU:n direktiivien ja asetusten vaatimuksia:

Direktiivi/asetus	Kuvaus
2006/42/EY	konedirektiivi
2014/30/EU	EMC-direktiivi

ja että asiassa sovelletaan seuraavia yhtenäistettyjä standardeja ja/tai teknisiä tietoja:

EN 60204-1:2006+A1:2009

EN 60034-1:2011

EN 61558-1:2005+A1:2009

EN 12649:2008+A1:2011

Partille, 2020-02-28



Martin Huber

R&D Director, Concrete Surfaces & Floors

Husqvarna AB, Construction Division

Teknisestä dokumentaatiosta vastaava edustaja

EY-vaatimustenmukaisuusvakuutus

Husqvarna AB, SE-561 82 Huskvarna, Ruotsi, puh. +46
36 146500, vakuuttaa täten, että tuote:

Kuvaus	Betonitryttimeen varusteet
Tuotemerkki	Husqvarna
Tyyppi/malli	CFD 67, CFG 25, CFG 67 + AX 36, AX 40, AX 48, AX 56, AX 65, AX 90, Vibrastar 40, Vibrastar 50, Vibrastar 60
Tunnusmerkit	Sarjanumerot vuodesta 2020 alkaen

vastaa täysin seuraavien EU:n direktiivien ja asetusten vaatimuksia:

Direktiivi/asetus	Kuvaus
2006/42/EY	konedirektiivi
2014/30/EU	EMC-direktiivi

ja että asiassa sovelletaan seuraavia yhtenäistettyjä standardeja ja/tai teknisiä tietoja:

EN 12649:2008+A1:2011

Partille, 2020-02-28



Martin Huber

R&D Director, Concrete Surfaces & Floors

Husqvarna AB, Construction Division

Teknisestä dokumentaatiosta vastaava edustaja



www.husqvarnacp.com

Alkuperäiset ohjeet

1140486-11



2020-09-24