



# Husqvarna®



## FS7000 D, FS7000 DL

HU	Használati utasítás	2-56
PL	Instrukcja obsługi	57-111
SK	Návod na obsluhu	112-165
CS	Návod k použití	166-219
SL	Navodila za uporabo	220-272

# TARTALOMJEGYZÉK

Bevezető.....	2	Szállítás, tárolás és ártalmatlanítás.....	42
Biztonság.....	9	Műszaki adatok.....	46
Üzemeltetés.....	14	Tartozékok.....	55
Karbantartás.....	28	EK megfelelőségi nyilatkozat.....	56
Hibaelhárítás.....	41		

## Bevezető

### Termékleírás

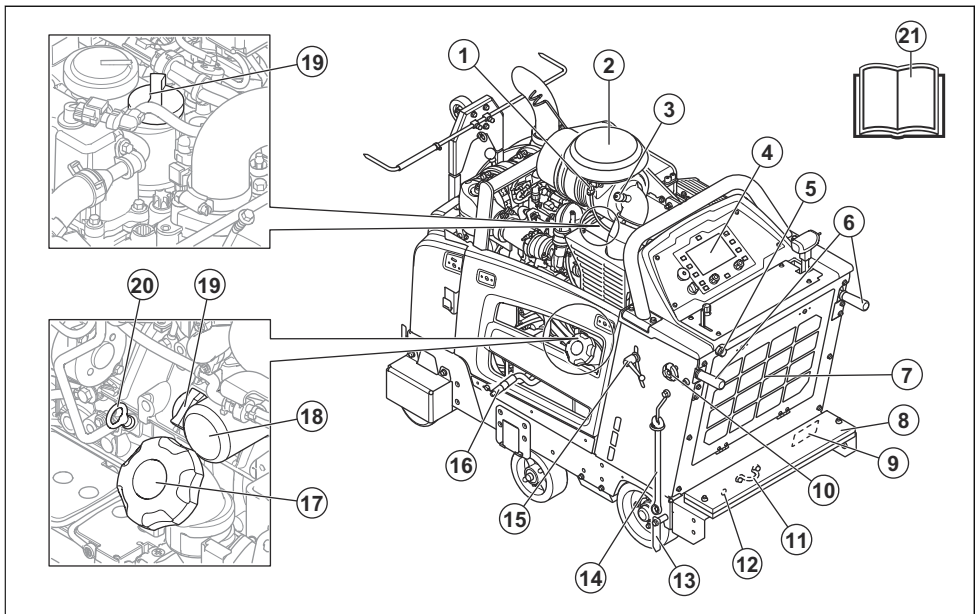
A termék egy belső égésű motorral működő, gyalog kísért betonvágó. A terméken rendelkezésre áll egy állítható célzó, amellyel tisztán látható a művelet, és megkönnyíti az egyenes vágást. A termék fel van szerelve egy vezérlőpanellel, amelyen az összes funkciót monitorozó kijelző található.

### Rendeltetésszerű használat

Ez a termék gyémántkorongokkal történő használatra szolgál, kemény padlófelületek, pl. beton, aszfalt és kő folyadékhűtéses vágására. Minden más jellegű felhasználás helytelen.

A termék ipari műveletekhez, tapasztalt kezelők által használandó.

### A termék áttekintése, bal oldal (FS7000 D)



**Megjegyzés:** A termék különböző konfigurációkkal rendelkezhet. Így a termék megjelenése eltérhet a termékáttekintésben ábrázoltól.

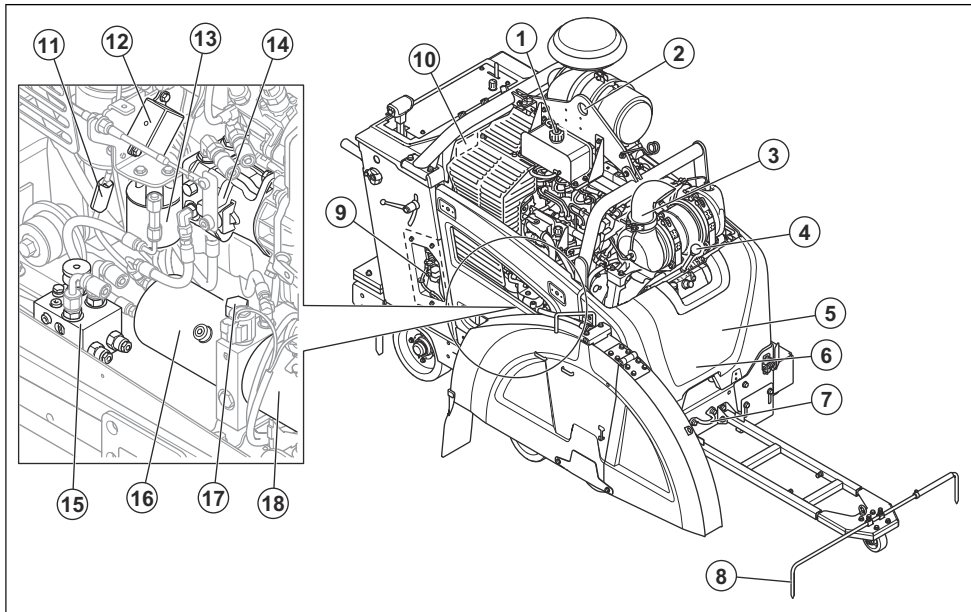
1. Környezetihőmérséklet-érzékelő
2. Légszűrő
3. Légszűrő-visszajelző

4. Vezérlőpanel és kijelző
5. Vízbekvezető
6. Működtetőfogantyúk
7. Radiátor légszűrője
8. Súlykészlet
9. Típus tábla az Európai Unió esetében
10. Működtetőfogantyú rögzítőgombjai, hosszbeállítás

11. Hátsó kötözőkeret
12. Manuális tengelybeállítás
13. Hátsó célzó
14. Korongtengely csavarkulcsa
15. Működtetőfogantyú rögzítőgombjai, magasságbeállítás

16. Leeresztőtömlő motorolajhoz
17. Üzemanyagtartály sapkája
18. Motorolajszűrő
19. Olajtartálysapka motorolajhoz
20. Motorolaj-nívópálca
21. Kezelői kézikönyv

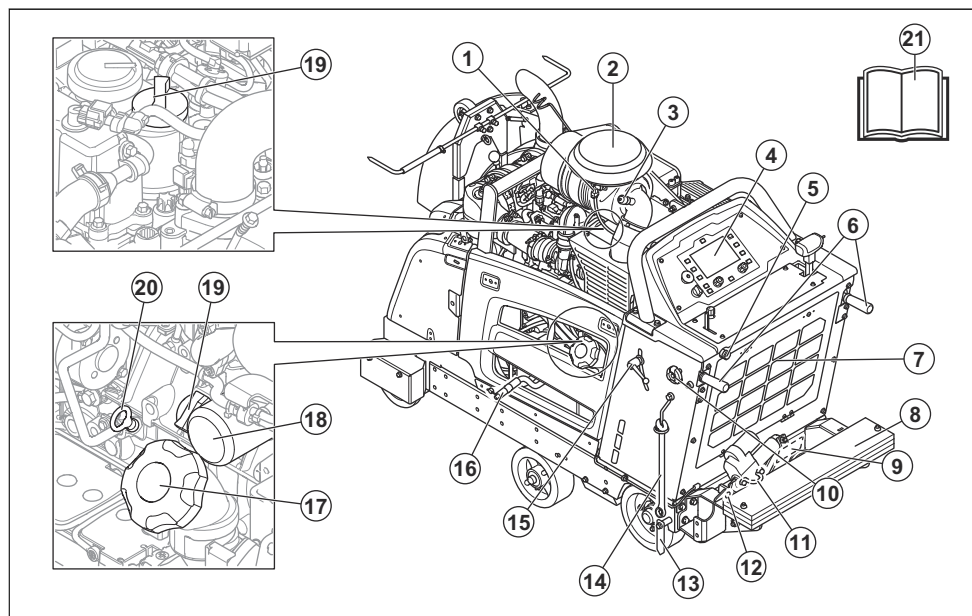
## A termék áttekintése, jobb oldal (FS7000 D)



**Megjegyzés:** A termék különböző konfigurációkkal rendelkezhet. Így a termék megjelenése eltérhet a termékáttekintésben ábrázoltól.

- |   |  |
|---|--|
| <ol style="list-style-type: none"> <li>1. Radiátorhűtő közeg fedele</li> <li>2. Emelőfül</li> <li>3. Kipufogódob</li> <li>4. Sebességváltó kar, 3 sebességes sebességváltós típus</li> <li>5. Ékszíj feszesség-állító csavarok a védőburkolat mögött</li> <li>6. Sebességváltó víztelenítő szelepe a védőburkolat mögött</li> </ol> | <ol style="list-style-type: none"> <li>7. Elülső kötözőkeret</li> <li>8. Állítható célzó</li> <li>9. Relé- és biztosítékdoboz</li> <li>10. Típus tábla az Egyesült Államok/Kanada esetében</li> <li>11. Izzógyertya biztosítóka</li> <li>12. Izzógyertya reléje</li> <li>13. Hidraulikarendszer szűrője</li> <li>14. A hidrosztatikus sebességváltó szivattyúja</li> <li>15. Sebességváltó megkerülő szelepe</li> <li>16. Hidraulikus tartály</li> <li>17. Hidraulikus tartály nyílása</li> <li>18. Hidraulikus emelő szivattyúja</li> </ol> |
|---|--|

## A termék áttekintése, bal oldal (FS7000 DL)



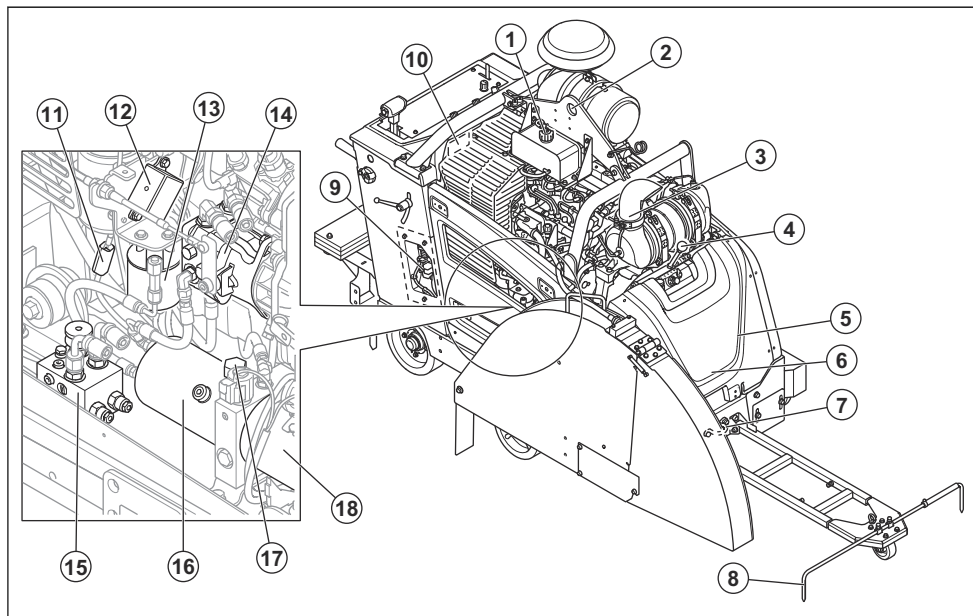
**Megjegyzés:** A termék különböző konfigurációkkal rendelkezhet. Így a termék megjelenése eltérhet a termékáttekintésben ábrázolttól.

1. Környezetihőmérséklet-érzékelő
2. Légszűrő
3. Légszűrő-visszajelző
4. Vezérlőpanel és kijelző
5. Vízbekezető
6. Működtetőfogantyúk
7. Radiátor légszűrője
8. Súlykészlet
9. Típus tábla az Európai Unió esetében

10. Működtetőfogantyú rögzítőgombjai, hosszbeállítás
11. Hátsó kötözőkeret
12. Manuális tengelybeállítás
13. Hátsó célzó
14. Korongtengely csavarkulcsa
15. Működtetőfogantyú rögzítőgombjai, magasságbeállítás
16. Leeresztőtömlő motorolajhoz
17. Üzemanyagtartály sapkája
18. Motorolajszűrő
19. Olajtartálysapka motorolajhoz
20. Motorolaj-nívópálca
21. Kezelői kézikönyv



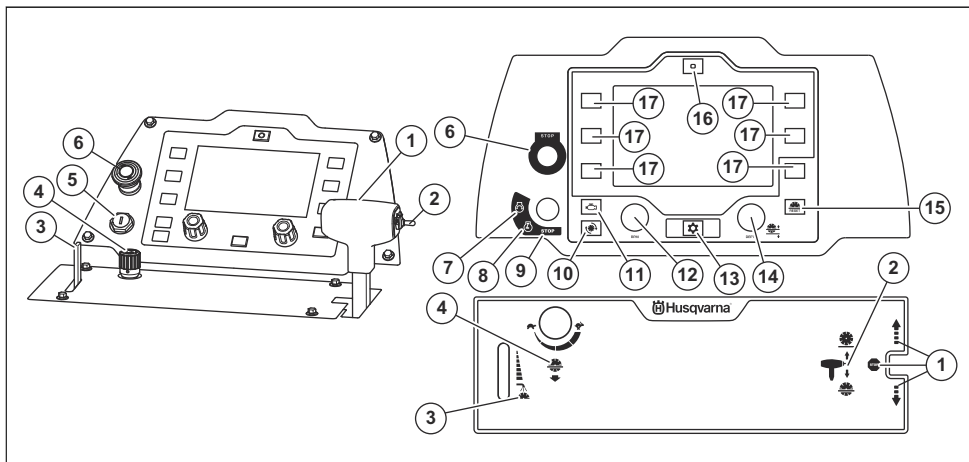
## A termék áttekintése, jobb oldal (FS7000 DL)



**Megjegyzés:** A termék különböző konfigurációkkal rendelkezhet. Így a termék megjelenése eltérhet a termékáttekintésben ábrázolttól.

1. Radiátorhűtő közeg fedele
2. Emelőfül
3. Kipufogódob
4. Sebességváltó kar, 3 sebességes sebességváltós típus
5. Ékszíj feszesség-állító csavarok a védőburkolat mögött
6. Sebességváltó víztelenítő szelepe a védőburkolat mögött
7. Elülső kötözőkeret
8. Állítható célzó
9. Relé- és biztosítékdoboz
10. Típus tábla az Egyesült Államok/Kanada esetében
11. Izzógyertya biztosítóka
12. Izzógyertya reléje
13. Hidraulikarendszer szűrője
14. A hidrosztatikus sebességváltó szivattyúja
15. Sebességváltó megkerülő szelepe
16. Hidraulikus tartály
17. Hidraulikus tartály nyílása
18. Hidraulikus emelő szivattyúja

## A vezérlőelemek és a vezérlő áttekintése



1. Sebességszabályozó kar. Előremenet, hátramenet és sebességváltó leállítása \*
2. Vágásimélység-állító kapcsoló \*
3. A vágókorong vízűtő rendszerének karja \*
4. A korong leeresztési sebességének beállítógombja \*
5. Motorindító kapcsoló
6. Gépleállító gomb \*
7. Motorindítási helyzet \*
8. Bekapcsolt gyújtás állása\*
9. Motorleállítási helyzet \*
10. Gomb, amellyel a korong fordulatszáma rpm (ford/perc) értékben megjeleníthető a kijelzőn \*
11. Gomb, amellyel a motor fordulatszáma rpm (ford/perc) értékben megjeleníthető a kijelzőn\*
12. Gázadagoló beállítógombja
13. Menü gomb \*
14. A penge mélységleállításának beállítógombja \*
15. A penge mélységleállításának visszaállítógombja \*
16. Elektronikus nyomkövetés visszaállítógombja \* (opcionális)
17. Választógomb

\* = Lásd még: *A termék szimbóluma*6. oldalon.

## A termék szimbólumai



**FIGYELMEZTETÉS:** A termék veszélyes lehet a kezelőre és másokra, valamint a súlyos sérüléseket és halálukat okozhatja. Körültekintően járjon el, és megfelelően használja a terméket.



Olvassa el a használati utasítást, és a termék használatba vétele előtt mindenképpen legyen tisztában a benne foglaltakkal.



Használjon hallásvédőt, szemvédőt és légzésvédőt. Lásd: *Személyi védőfelszerelés* 11. oldalon.



A gép vágási területen kívülre történő helyezését minden esetben úgy kell elvégezni, hogy a szerszám ne forogjon közben.



A vágókorong károsodásának megelőzése érdekében szállítás és a termék megemlése előtt távolítsa el a vágókorongot.



A korongvédőknek mindig a termékre felszerelve kell lenniük. Ügyeljen, hogy a vágókorongból ne látszódjon egy 180°-osnál nagyobb rész.



Ügyeljen, hogy a vágókorong ne legyen életlen vagy sérült, például ne legyenek rajta repedések.



Ügyeljen, hogy a vágókorong legalább olyan fordulatszámon használható legyen, mint a termék típus táblájában megadott érték. A túl nagy sebességen működtetett vágókorong eltörhet, és sérülést vagy károsodást okozhat.



Ne használja a terméket gyúlékony anyagok és gázok közelében.



A por egészségügyi problémákat okozhat. Használjon jóváhagyott légzésvédő készüléket. Ne lélegezze be a kipufogógázokat. A belső égésű motorral működő terméket ne használja beltérben és olyan területeken, amelyeken nem megfelelő mértékű a légáramlás.



Forró felület.



A testrészeit tartsa távol a vágókorongtól és az egyéb mozgó alkatrészekétől.



Vágási sérülés veszélye. Tartsa távol a testrészeit a vágókorongtól.



Kizárólag ultraalacsony kéntartalmú dízel üzemanyagot használjon.



Motorolaj.



Nívópálca.



Ne emelje meg a vágógépet, amikor a motorolajszintet ellenőrzi.



Ügyeljen arra, hogy a termék a vágókorong nélkül vízszintesen álljon, amikor a motorolajszintet ellenőrzi.



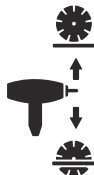
A védőburkolaton lévő nyíl a vágókorong forgási irányát jelzi.



A terméket mindig az emelőszemnél emelje meg.



Sebességváltó-leállító.



Vágásimélység-állító kapcsoló.



Vízhűtő rendszer karja.



A korong leeresztési sebességének beállítógombja.



Lassú.



Gyors.



Gépleállító.



Motor indítása.



Gyújtás bekapcsolása.

**STOP** Motor leállítás.



A korong fordulatszámának megjelenítése rpm (ford/perc) értékben a kijelzőn.



A motor fordulatszámának megjelenítése rpm (ford/perc) értékben a kijelzőn.



Menü gomb.



A penge mélységállításának beállítógombja.



A penge mélységbeállításának visszaállítógombja.



Az elektronikus nyomkövetés beállításának visszaállítógombja (opcionális).



Ez a termék megfelel a vonatkozó EK irányelveknek.



A zajkibocsátás az EK irányelveknek megfelelő. A termék zajkibocsátási adatai megtalálhatók a *Személyi védőfelszerelés 11. oldalán* alatt és a címkén.

**Megjegyzés:** A terméken szereplő többi jel/címke egyes piacok specifikus vizsgáztatási követelményeire vonatkozik.

## A vezérlőpanel kijelzőjén megjelenő szimbólumok



Elektronikus nyomkövetés beállítása, bal oldal (opcionális).



Elektronikus nyomkövetés beállítása, jobb oldal (opcionális).



Vízbiztonsági rendszer BE/KI. A vízbiztonsági rendszer monitorozza a vágókorong vízűtő rendszerének víznyomását. Ha a víznyomás csökken, a vízbiztonsági rendszer leállítja a vágókorongot.



A vágókorong tengelykapcsolójának be-/kikapcsolása. Ez a funkció nem mindegyik termékváltozat esetében alapfelszereltség.



A pengemélység leállítása.

## A vezérlőpanel kijelzőjén megjelenő figyelmeztető szimbólumok



Gépleállítás aktiválva. Állítsa vissza a gépleállító gombot, és indítsa be ismét a gépet.



Az akkumulátor nem töltődik.



Alacsony üzemanyagszint.



Előmelegítés. A további részleteket illetően tekintse át a motor használati utasítását.



Nem áll rendelkezésre víznyomás a vágókorong vízbiztonsági rendszeréhez.



Alacsony motorolajnyomás.



Motor leállítása. A művelet nem folytatható.



A motor túlhevül. A művelet nem folytatható. A további részleteket illetően tekintse át a motor használati utasítását.



Motorral kapcsolatos, közepes probléma. A művelet folytatható.



Motorhiba. A további részleteket illetően tekintse át a motor használati utasítását.



Regeneráció szükséges. Lásd: *Regeneráció 40. oldalán*. Csak az EURO V. kibocsátási normának megfelelő termékekre vonatkozik.



Cserélje ki a dízel-részecszeszűrőt (DPF). Lásd: *Cserélje ki a dízel-részecszeszűrőt 40. oldalán*. Csak az EURO V. kibocsátási normának megfelelő termékekre vonatkozik.



A motorral nem kapcsolatos hibakód.



A NOx diagnosztikai vezérlőrendszer hibája. Csak az EURO V. kibocsátási normának megfelelő termékekre vonatkozik.



Víz van az üzemanyagban.

## Típustábla, Európai Unió

Husqvarna AB  
S-461 82 Huskvarna, Sweden

TYPE YEAR WEEK

KG SERIAL NO.

PRODUCT NO.

V Hz A mm n/min

1. Gyártó
2. Terméktípus
3. Gyártás éve
4. Gyártási hét
5. Sorozatszám

## 6. Termékszám

### Termékszavatosság

A termékszavatosságra vonatkozó jogszabályok értelmében nem vagyunk felelősek a termékeink által okozott károkért az alábbi esetekben:

- a termék javítását helytelenül végezték;
- a termék javítása nem a gyártótól származó vagy általa jóváhagyott alkatrészekkel történt;
- a terméket nem a gyártótól származó vagy általa jóváhagyott kiegészítővel szerelték fel;
- a termék javítását nem hivatalos szakszerviz vagy jóváhagyott egyéb szerviz végezte.

### Euro V. kibocsátási norma



**FIGYELMEZTETÉS:** A motor módosítása érvényteleníti a termékre vonatkozó európai uniós típusjóváhagyást.

## Biztonság

### Biztonsági meghatározások

A figyelmeztetések, óvintézkedések és megjegyzések a használati utasítás kiemelten fontos részeire hívják fel a figyelmet.



**FIGYELMEZTETÉS:** Akkor használatos, ha a kézikönyv utasításainak be nem tartása esetén fennáll a kezelő vagy a közelben tartózkodók sérülésének vagy halálának veszélye.



**VIGYÁZAT:** Akkor használatos, ha a kézikönyv utasításainak be nem tartása esetén fennáll a vagyoni kár, illetve a termék vagy a környező terület károsodásának veszélye.

**Megjegyzés:** További információt biztosít az adott helyzetben szükséges tennivalókról.

### Általános biztonsági utasítások



**FIGYELMEZTETÉS:** A termék használata előtt olvassa el az alábbi figyelmeztetéseket.

- Ez a termék veszélyes szerszám, ha nem körültekintően járnak el a használata során, vagy nem megfelelőképpen használják. A gép a kezelő és mások súlyos sérülését és halálát okozhatja. A termék használata előtt mindenképpen olvassa el figyelmesen a jelen használati utasítás tartalmát.
- Tegyen el minden figyelmeztetést és utasítást.
- Minden vonatkozó törvénynek és előírásnak meg kell felelni.
- A gépkezelőnek és a gépkezelő munkaadójának ismernie kell a termék kezelésével kapcsolatos kockázatokat, és meg kell akadályozniuk őket.
- Senkinek ne engedélyezze a termék használatát, amíg figyelmesen el nem olvasta a használati utasítás tartalmát.
- Ne használja a terméket, ha nem kapott képzést a használatára. Ügyeljen arra, hogy minden kezelő képzésben részesüljön.
- Kizárólag jóváhagyott személyek számára engedélyezze a termék használatát.
- A kezelő tartozik felelősséggel az olyan balesetekért, amelyek más személyekkel vagy vagyontárgyaikkal történnek.
- Ne használja a terméket, ha fáradt, beteg, illetve alkohol, drog vagy gyógyszer hatása alatt áll.
- Mindig megfontoltan és előrelátóan cselekedjen.
- A termék működés közben elektromágneses mezőt hoz létre. Ez bizonyos körülmények esetén hatással lehet az aktív vagy passzív orvosi implantátumokra. A súlyos sérülések és a halál kockázatának csökkentése érdekében azt javasoljuk, hogy az orvosi implantátumot használó személyek a termék alkalmazása előtt kérjék ki az orvosuk vagy az orvosi implantátum gyártójának tanácsát.
- Tartsa tisztán a terméket. Ügyeljen arra, hogy a jelek és címkék jól olvashatóak legyenek.
- Ne használja a terméket, ha hibás.
- Ne végezzen módosításokat a terméken.
- Ne működtesse a terméket, ha előfordulhat, hogy más személyek módosításokat végeztek a terméken.

## Biztonsági utasítások az üzemeltetéshez



**FIGYELMEZTETÉS:** A termék használata előtt olvassa el az alábbi figyelmeztetéseket.

- Olvassa el a vágókorong gyártója által a vágókoronghoz mellékelte figyelmeztetéseket.
- Győződjön meg arról, hogy a termék megfelelően lett összeszerelve.
- Ne indítsa el a gépet, ha nincsen rá felszerelve a korongvédő és a védőburkolatok.
- A termék helytelen működtetése a vágókorong törését okozhatja, és sérüléshez vagy károsodáshoz vezethet.
- Mindenképpen legyen tisztában azzal, hogy vész helyzet esetén hogyan kell gyorsan leállítani a motort.
- Használjon személyi védőfelszerelést. Lásd: *Személyi védőfelszerelés 11. oldalon.*
- Győződjön meg arról, hogy csak illetékes személyek tartózkodnak a munkavégzési területen.
- Ügyeljen arra, hogy a munkavégzési területen lévő elektromos vezetékek ne legyenek áram alatt.
- Tartsa tisztán és megfelelő fényviszonyok között a munkavégzési területet.
- A termék működtetése előtt derítse ki, hogy vannak-e elrejtett drótok, kábelek és csövek a munkavégzési területen. Ha a termék nekiütözik egy rejtett tárgynak, azonnal állítsa le a motort, és vizsgálja meg a terméket és a tárgyat. Ne indítsa be a és ne működtesse a terméket, amíg meg nem bizonyosodott arról, hogy biztonságos a folytatás.
- Ne használja a terméket rossz időben, például sűrű ködben, erősen zuhogó esőben, erős szélben vagy nagy hidegben. A rossz időben végzett munka fárasztó, és veszélyes helyzeteket teremthet, pl. csúszós felületeket hozhat létre.
- A gép működtetése során ügyeljen a biztonságos, stabil testtartásra.
- Ne használja a terméket tűz- vagy robbanásveszélyes területeken.
- A termék nagy sebességgel tárgyakat repíthet szét. Ügyeljen arra, hogy a munkaterületen tartózkodó személyek jóváhagyott személyi biztonsági felszerelést viseljenek. Távolítsa el a mozdítható tárgyakat a munkaterületről.
- A motorból származó kipufogógázok szén-monoxidot tartalmaznak, amely szagtalan, mérgező, rendkívül veszélyes gáz. A belső égésű motorral működő terméket ne használja beltérben és olyan területeken, amelyeken nem megfelelő mértékű a légáramlás.
- Mielőtt magára hagyja a terméket, állítsa le a motort, és biztosítsa, hogy ne álljon fel a véletlen beindulás kockázata.

- A termék nincs rögzítőfékkel felszerelve. Ne hagyja magára a terméket, ha lejtőn áll. Ha a terméket szükséges lejtőn leállítani, akkor biztosítani kell, hogy a termék megfelelőképpen rögzítve legyen, és ne tudjon elmozdulni.
- A lejtőn végzett munka során különösen óvatosan járjon el. A termék nehéz, és a leesése esetén súlyos sérüléseket okozhat.
- Biztosítsa, hogy semmilyen anyag ne lazulhasson meg vagy okozhassa a gépkezelő sérülését.
- Ügyeljen, nehogy ruházat, hosszú haj vagy leelőgő ékszerek kerüljenek a mozgó alkatrészek közé.
- Kizárólag akkor működtesse a terméket, ha baleset esetén segítséget kaphat.

### Kipufogógázok biztonságossága



**FIGYELMEZTETÉS:** A termék használata előtt olvassa el az alábbi figyelmeztetéseket.

- A motorból származó kipufogógázok szén-monoxidot tartalmaznak, amely szagtalan, mérgező, rendkívül veszélyes gáz. A szén-monoxid belélegzése halált okozhat. Mivel a szén-monoxid szagtalan és színtelen, nem lehet érzékelni a jelenlétét. A szénmonoxid-mérgezés egyik tünete a szédülés, de előfordulhat, hogy egy személy előzetes figyelmeztetés nélkül veszíti el az eszméletét, ha a szén-monoxid mennyisége vagy koncentrációja elegendő mértékű ehhez.
- A látható és szaglással érzékelhető kipufogógázok szintén tartalmaznak szén-monoxidot.
- A belső égésű motorral működő terméket ne használja beltérben és olyan területeken, amelyeken nem megfelelő mértékű a légáramlás.

### Rezgéssel kapcsolatos biztonsági tudnivalók



**FIGYELMEZTETÉS:** A termék használata előtt olvassa el az alábbi figyelmeztetéseket.

- A termék működtetése során rezgések jutnak a termékből a gépkezelőbe. A termék rendszeres és gyakori működtetése a gépkezelő sérüléseit okozhatja, vagy súlyosbíthatja a sérüléseket. Sérülések érhetnek az ujjakat, a kézfejet, a csuklót, a kart, a vállat és/vagy az idegeket és más testrészek vérellátását. A sérülések súlyos elesettséget és/vagy maradandó károsodást okozhatnak, és hetek, hónapok vagy évek elteltével fokozódhatnak. A lehetséges sérülések magukban foglalják a keringési rendszer, az idegrendszer, az ízületek és egyéb testrészek károsodását.
- A tünetek a termék működtetése során és máskor egyaránt jelentkezhetnek. Ha tüneteket észlel, és folytatja a termék működtetését, akkor a tünetek súlyosbodhatnak vagy állandósulhatnak. Ha az alábbi vagy egyéb tünetek jelentkeznek, kérjen orvosi segítséget:

- Zsibbadás, érzéskiesés, bizsergés, szúró érzés, fájdalom, égő érzés, lüktetés, merevség, ügyetlenség, erőtlenség, a bőr színének vagy felületének megváltozása.
- A tünetek hideg hőmérséklet esetén erősödhetnek. Ha a terméket hideg környezetben működteti, viseljen meleg ruházatot, és tartsa melegen a kezét.
- A helyes rezgésszint fenntartása érdekében a termék karbantartását és működtetését a használati utasításban foglaltaknak megfelelően végezze.
- Kizárólag a fogantyún vagy a fogantyúkon tartsa a kezét. Minden más testrészét tartsa a terméktől távol.
- Ha hirtelen erős rezgést érez, azonnal állítsa le a terméket. Ne folytassa a gép működtetését, amíg meg nem szüntette a felerősödött rezgés okát.

## Zajvédelem



**FIGYELMEZTETÉS:** A termék használata előtt olvassa el az alábbi figyelmeztetéseket.

- A magas zajszintek és a hosszú távú zajártalom halláskárosodást okozhat.
- A zajszint minimális szinten tartása érdekében a termék karbantartását és működtetését a használati utasításban foglaltaknak megfelelően végezze.
- Ellenőrizze, hogy a hangfogó nem sérült vagy hibás-e. Ellenőrizze, hogy a hangfogó megfelelően csatlakozik-e a termékhez.
- A termék használatakor viseljen jóváhagyott hallásvédőt.
- Hallásvédő használata közben is figyeljen a veszélyjelzésekre és a kiáltásokra. A termék leállítása esetén távolítsa el a hallásvédőt, kivéve, ha a munkavégzési terület zajszintje szükségessé teszi a hallásvédő használatát.

## Személyi védőfelszerelés



**FIGYELMEZTETÉS:** A termék használata előtt olvassa el az alábbi figyelmeztetéseket.

- Amikor a terméket használja, mindig viseljen jóváhagyott személyi védőfelszerelést. A személyi védőfelszerelés nem küszöböli ki teljes mértékben a sérülés kockázatát, de csökkenti a sérülés mértékét, ha bekövetkezik a baleset. A megfelelő személyi védőfelszerelés kiválasztásában kérje az illetékes kereskedő segítségét.
- Rendszeresen ellenőrizze a személyi védőfelszerelés állapotát.
- Használjon jóváhagyott védősisakot.
- Használjon jóváhagyott fülvédőt.
- Használjon jóváhagyott légzésvédőt.
- Használjon jóváhagyott, oldalsó elemekkel ellátott szemvédőt. A repülő tárgyak miatt magas a szemsérülések kockázata.

- Használjon védőkesztyűt.
- Használjon acéllemezes lábujjvédővel és csúszásgátló talppal ellátott védőbakancsot.
- Használjon jóváhagyott munkavédelmi ruházatot vagy azzal egyenértékű, testhezálló ruházatot, azaz hosszú ujjú és szárú ruhadarabokat.

## Tűzoltó készülék

- A gép működtetése közben tartson a közelben tűzoltó készüléket.
- Használjon „ABE” besorolású poroltó készüléket vagy „BE” besorolású szén-dioxidos tűzoltó készüléket.

## Biztonsági eszközök a terméken

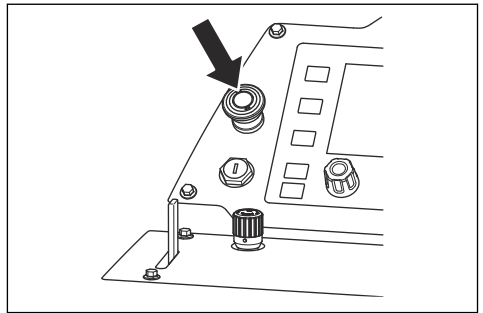


**FIGYELMEZTETÉS:** A termék használata előtt olvassa el az alábbi figyelmeztetéseket.

- Ne használjon olyan terméket, amelynek hibásak a biztonsági eszközei.
- Rendszeresen ellenőrizze a biztonsági eszközöket. A biztonsági eszközök meghibásodása esetén vegye fel a kapcsolatot a Husqvarna szervizműhellyel.

## Gépleállító gomb

A gépleállító gomb a motor és az összes elektromos funkció gyors leállítására szolgál, a fények kivételével. A gépleállító gomb biztonságos üzemmódba állítja a terméket. A termék nem tud ismét beindulni, amíg vissza nem állítják a biztonsági üzemmódot.

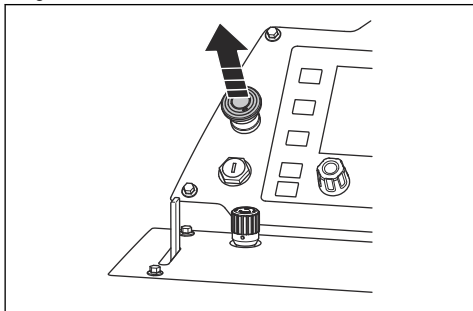


**Megjegyzés:** Kizárólag vészhelyzet esetén használja a gépleállító gombot a termék leállítására. A termék működtetése közbeni leállításának helyes módjára vonatkozóan tekintse át a következőt: *A termék leállítása* 28. oldalon.

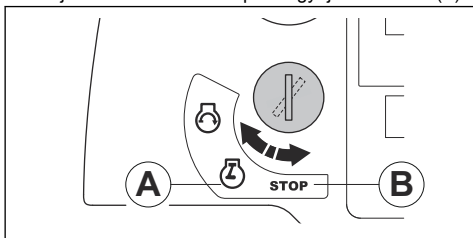
## A gépleállító kapcsoló ellenőrzése

1. Indítsa be a motort. Lásd: *A termék elindítása* 24. oldalon.
2. Nyomja meg a gépleállító gombot. A motor leáll, és a termék biztonságos üzemmódba lép.

3. A gépleállítás visszaállításához húzza ki a gépleállító gombot.



4. A biztonságos üzemmód visszaállításához fordítsa el a motorindító kapcsolót a motorleállító állásba (B), majd ismét vissza a bekapcsolt gyújtás állásába (A).



### Korongvédő

A korongvédő a vágókorong felső részének védelmére szolgáló burkolat. Védelmet biztosít arra az esetre, ha egy károsodott vágókorong darabjai vagy egyéb tárgyak a gépkezelő irányába repülnének. A korongvédő megelőzi a vágókorong által okozott sérüléseket. A korongvédő emellett a vágókorong működés közbeni hűtését biztosító vízhűtő rendszernek is a részét képezi.

### A korongvédő ellenőrzése

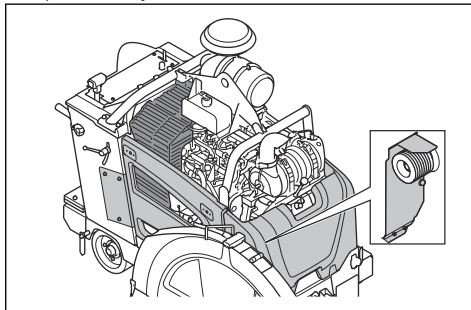
- Ellenőrizze, hogy megfelelően van-e felszerelve a korongvédő. Lásd: *A korongvédő felszerelése (FS7000 D, FS7000 DL, 20–42")* 19. oldalon vagy *A korongvédő felszerelése (FS7000 DL, 48–60")* 19. oldalon.
- Ellenőrizze a korongvédőt, hogy nincsenek-e rajta sérülések, például repedések.
- Haladéktalanul cserélje ki a sérült korongvédőt.
- Cserélje ki a korongvédőt, ha ütés érte, elhajlott, vagy egyéb hibái vannak.
- Ellenőrizze a korongvédőretest, hogy nem károsodott-e.
- Ellenőrizze, hogy megfelelően van-e csatlakoztatva a korongvédőretest.

### Védőburkolatok

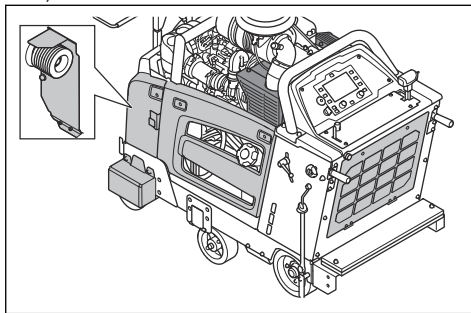
A hiányzó vagy sérült védőburkolatok növelik a mozgó alkatrészek vagy forró felületek okozta sérülésveszély kockázatát.

### A védőburkolatok ellenőrzése

- A termék működtetése előtt ellenőrizze a védőburkolatokat.
  - a) Elöl és a jobb oldalon:



- b) Hátul és a bal oldalon:



- Ellenőrizze, hogy a védőburkolatok megfelelően vannak-e rögzítve, illetve, hogy nincsenek rajtuk repedések vagy más sérülések.
- A sérült védőburkolatokat cserélje ki.

### Kipufogódob

A kipufogódob minimálisra csökkenti a zajszintet, és elvezeti a kipufogógázokat a kezelő közeléből.

Hiányzó vagy hibás kipufogódob esetén ne használja a terméket. A hibás kipufogódob növeli a zajszintet és a tűzveszélyt.



**FIGYELMEZTETÉS:** A kipufogódob erősen felhevül használat közben és után, illetve, amikor a motor alapjáraton működik. Legyen óvatos gyúlékony anyagok és/vagy gőzök közelében a tűzveszély elkerülése érdekében.



## A hangfogó ellenőrzése

- Rendszeresen ellenőrizze a kipufogódob megfelelő rögzítését és épségét.



**VIGYÁZAT:** Ne végezzen módosításokat a hangfogón. A hangfogó DOC típusú, és a károsanyag-kibocsátási megfelelőség részét képezi.

## Üzemanyaggal kapcsolatos biztonság



**FIGYELMEZTETÉS:** A termék használata előtt olvassa el az alábbi figyelmeztetéseket.

- Az üzemanyag gyúlékony, a benzingőz pedig robbanékony. A sérülések, tűz és robbanás megelőzése érdekében körültekintően kezelje az üzemanyagot.
- Ne lélegezze be az üzemanyaggőzöket. Az üzemanyaggőzök mérgezőek, és sérüléseket okozhatnak. Gondoskodjon megfelelő légáramlásról.
- Ne távolítsa el a tanksapkát, illetve ne töltsön be üzemanyagot járó motor mellett.
- Az üzemanyag betöltése előtt várja meg, amíg a motor lehűl.
- Ne töltsön be üzemanyagot beltérben. A nem elegendő mértékű légáramlás fulladás vagy szén-monoxid miatt egészségkárosodást, akár halált is okozhat.
- Ne dohányozzon az üzemanyag és a motor közelében.
- Ne helyezzen forró tárgyakat az üzemanyag és a motor közelébe.
- Ne töltsön be üzemanyagot szikra vagy nyílt láng közelében.
- Tankolás előtt nyissa meg lassan a tanksapkát, engedje ki óvatosan a nyomást.
- A bőrre kerülő üzemanyag sérüléseket okozhat. Ha üzemanyag került a bőrre, szappannal és vízzel távolítsa el.
- Ha a kiömlött üzemanyag a ruhájára csöpönt, öltözzön át azonnal.
- Ne töltsön teljesen tele az üzemanyagtartályt. Hő hatására az üzemanyag kitágul. Hagyjon egy kis helyet az üzemanyagtartály tetejénél.
- Húzza meg teljesen az üzemanyagtartály sapkáját. Ha az üzemanyagtartály sapkája nincs meghúzva, tűzveszélyt okozhat.
- A termék beindítása előtt helyezze a terméket legalább 3 m távolságra az üzemanyag-feltöltés helyétől.
- Ne indítsa be a terméket, ha üzemanyag vagy motorolaj került rá. Távolítsa el a nem kívánt üzemanyagot és motorolajat, és a motor beindítása előtt hagyja megszáradni a terméket.

- Vizsgálja meg rendszeresen a motort szivárgás szempontjából. Ha az üzemanyagrendszer szivárog, a szivárgás megszüntetéséig ne indítsa be a motort.
- Ne az ujjával ellenőrizze, hogy jelen van-e szivárgás a motoron.
- Az üzemanyagot kizárólag jóváhagyott tartályban tartsa.
- Amikor a termék és az üzemanyag tárolás alatt áll, ügyeljen, hogy az üzemanyag és az üzemanyagőzők ne okozhassanak károkat.
- Az üzemanyagot jóváhagyott edénybe engedje le, kültéren, szikráktól és lángtól távol.

## Az akkumulátorral kapcsolatos biztonsági előírások



**FIGYELMEZTETÉS:** A sérült akkumulátor robbanást vagy sérülést okozhat. Ha az akkumulátor deformálódott vagy sérült, vegye fel a kapcsolatot egy hivatalos Husqvarna szervizműhellyel.



**FIGYELMEZTETÉS:** A termék használata előtt olvassa el az alábbi figyelmeztetéseket.

- Az akkumulátor közelében viseljen védőszemüveget.
- Ne viseljen órát, ékszereket vagy egyéb fémtárgyakat az akkumulátor közelében.
- Az akkumulátor gyermekektől elzárva tartandó.
- Jól szellőző helyiségben töltsen az akkumulátort.
- Az akkumulátor töltésekor legalább 1 m távolságot biztosítson a gyúlékony anyagoktól.
- Selejtezze le a kicserélt akkumulátort. Lásd *Hulladékkezelés44. oldalon*.
- Az akkumulátorból robbanásveszélyes gázok szabadulhatnak fel. Ne dohányozzon az akkumulátor közelében. Tartsa az akkumulátort nyílt lángtól és szikráktól távol.

## Biztonsági utasítások a karbantartáshoz



**FIGYELMEZTETÉS:** A termék használata előtt olvassa el az alábbi figyelmeztetéseket.

- Használjon személyi védőfelszerelést. Lásd: *Személyi védőfelszerelés11. oldalon*.
- Ha a karbantartást nem megfelelően és rendszeresen végezték el, nő a termék sérülésének és károsodásának kockázata.
- A karbantartás elvégzése előtt állítsa le a motort, és várja meg, amíg a termék lehűl.
- A karbantartás elvégzése előtt tisztítsa meg a terméket a veszélyes anyagok eltávolítása érdekében.
- A karbantartás megkezdése előtt vegye le a gyertyapipát.

- A motor kipufogógázai forróak, a gázokkal együtt akár szikrák is távozhatnak a motorból. Ne működtesse a terméket beltérben vagy gyúlékony anyagok közelében.
- Ne végezzen módosításokat a terméken. A gyártó által nem jóváhagyott változtatások súlyos sérülést vagy halált okozhatnak.
- Mindig eredeti tartozékokat és pótalkatrészeket használjon. A gyártó által nem jóváhagyott tartozékok és pótalkatrészek súlyos sérülést vagy halált okozhatnak.
- A sérült, kopott vagy törött alkatrészt cserélje ki.
- Csak a használati utasításban megadott karbantartást végezze el. Minden egyéb szervizelési munkát jóváhagyott szervizközponttal végeztesse el.
- Minden eszközt távolítson el a termékből, mielőtt a motort beindítja a karbantartás után. A meglazult eszközök és a forgó alkatrészekhez csatlakozó eszközök kirepülhetnek, és sérüléseket okozhatnak.
- A termék rendszeres szervizelését hivatalos szervizközponttal kell elvégeztetni.

## Üzemeltetés

### Bevezető



**FIGYELMEZTETÉS:** A termék használata előtt figyelmesen olvassa el a biztonságról szóló fejezetet.

### A termék működtetése előtti teendők

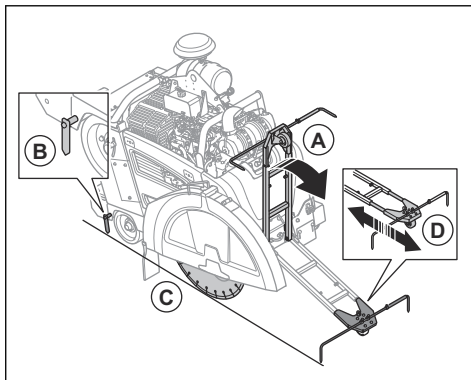
- Olvassa el figyelmesen a jelen használati utasítást, és győződjön meg arról, hogy megértette a benne foglaltakat.
- Olvassa el figyelmesen a vezérlőpanel használati utasítását, és győződjön meg arról, hogy megértette a benne foglaltakat.
- Olvassa el a motorhoz tartozó, a motor gyártója által mellékelte kézikönyvet.
- Olvassa el a vágókorong gyártója által a vágókoronghoz mellékelte utasításokat.
- A termék első beindítása előtt végezze el az alábbi lépéseket:

- a) Szereljen be egy új akkumulátort, és csatlakoztassa az akkumulátorkábeleket. Lásd: *Az akkumulátor csatlakoztatása és leválasztása 39. oldalon.*

**Megjegyzés:** Bizonyos piacok esetében az akkumulátor már a termék megvásárlásakor be van szerelve.

- b) Válassza ki a helyes nyelvet, és végezze el az egyéb szükséges beállításokat a vezérlőpanelen. Tekintse át a vezérlőpanel használati utasítását.
- A termék minden egyes működtetése előtt végezze el az alábbi lépéseket:
    - a) Végezze el a napi karbantartást. Lásd: *Karbantartási terv 28. oldalon.*
    - b) Minden vágáshoz jelölje be a vágás vonalát. A sérülések és károsodások megelőzése érdekében körültekintően készítse elő a műveletsort.
    - c) Állítsa a működtetőfogantyúkat megfelelő működési helyzetbe. Lásd: *A működtetőfogantyúk pozíciójának beállítása 16. oldalon.*

- d) Eressze lejjebb az állítható célzót (A), és ügyeljen arra, hogy egy vonalban legyen a hátsó célzóval (B), a vágókoronggal és a vágás felületen bejelölt vonalával (C). Ha a célzók és a vágókorong nincsenek egy vonalban, tekintse át a következőt: *A célzók ellenőrzése 14. oldalon.*



- e) Szükség esetén módosítsa az állítható célzó hosszát az állítható célzón (D) lévő csavarok segítségével.

### A célzók ellenőrzése

1. Helyezzen egy egyenes fémrudat vagy azzal egyenértékű tárgyat a vágókorong mellé.

**Megjegyzés:** A fémrúd alternatívájaként az állítható célzó kábelét is használhatja. Csatlakoztassa a kábel a hátsó célzóhoz, és tartsa a termék oldala mentén, a vágókorong mellett.

2. Ügyeljen, hogy a hátsó célzó, a vágókorong és az állítható célzó egy vonalban legyen.
  - a) Állítsa be az állítható célzót a csavarok segítségével.
  - b) A hátsó célzót a beállításához ütögesse óvatosan egy kalapáccsal.

## Vágókorongok



**FIGYELMEZTETÉS:** A vágókorongokat ne használja egyéb, a rendeltetésüktől eltérő anyagokhoz.



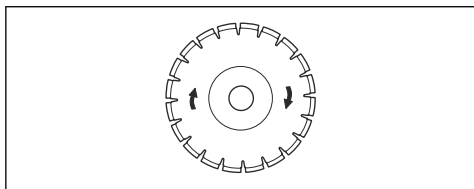
**FIGYELMEZTETÉS:** A gyémántkorongokat kizárólag nedves vágáshoz használja. A gyémántkorongnak legalább olyan fordulatszámra használhatónak kell lennie, mint a termék típusábláján megadott érték. Kizárólag a nemzeti vagy regionális szabványoknak – pl. EN13236 vagy ANSI B7.1 – megfelelő gyémántkorongok használandók.

A vágókorong gyártója a vágókorong használatára és helyes karbantartására vonatkozó figyelmeztetéseket és javaslatokat tesz közzé. Ezeket a figyelmeztetéseket a vágókoronghoz mellékelik.

### Gyémántkorongok



**FIGYELMEZTETÉS:** Ügyeljen arra, hogy a gyémántkorong a gyémántkorongon látható nyilaknak megfelelő irányban forogjon.



**VIGYÁZAT:** Mindig éles gyémántkorongot használjon.

Számos típusú gyémántkorong létezik, amelyek különböző használati célra szolgálnak. Új beton és megkeményedett beton és aszfalt, valamint különböző keménységi besorolások esetében.

A gyémántkorongoknak acélmagja van, amelyre ipari gyémántból készült szegmensek vannak felerősítve.

### Vízhűtő rendszer

A gyémántkorongok hőmérsékletének alacsonyan tartása érdekében mindig használjon vizet a működtetés közben. A vízhűtő rendszer emellett a gyémántkorongok élettartamát is meghosszabbítja, és megelőzi a por lerakódását.

Ügyeljen, hogy a vízellátás ne legyen eltömődve.

### A gyémántkorongok élezése

A gyémántkorongok éle eltompulhat, ha helytelen előtolási nyomást alkalmaznak, illetve ha bizonyos anyagokat, pl. kemény vasbetont vágnak velük. Ha

tompá gyémántkorongot használ, akkor túlhevülhet, aminek következtében meglazulhatnak a gyémántszegmensek.

- Rövid időre csökkentse a vágási mélységet és a motor fordulatszámát a gyémántkorongon lévő gyémántok megélezése érdekében.

### Gyémánttárcsák nedves vágáshoz



**VIGYÁZAT:** Mindig az adott korongmérethez megadott pengekarima-méretet alkalmazza. Ne használjon sérült pengekarimákat.

A működtetés során a sűrűlódás következtében nagyon felforrósodik a gyémántkorong. Ha a gyémántkorong túl forróvá válik, az csökkenti a korong feszességét, vagy a mag repedését okozza.

Hagyja kihűlni a gyémántkorongot, mielőtt hozzáér.

- A nedves vágásra szolgáló gyémántkorongot vízzel kell használni, hogy a gyémántkorong magja és szegmensei a vágás közben hidegek maradjanak. A nedves vágásra szolgáló gyémántkorongokat tilos száraz vágásra használni.
- Ha a nedves vágásra szolgáló gyémántkorongokat víz nélkül használják, akkor a gyémántkorong túlforrósodhat. Ez rossz teljesítményhez és a korong károsodásához vezethet, és biztonsági kockázatot jelent.

### Tankolás



**VIGYÁZAT:** Mindig a megfelelő üzemanyagtípust használja. A nem megfelelő üzemanyagtípus a termék károsodását okozza.

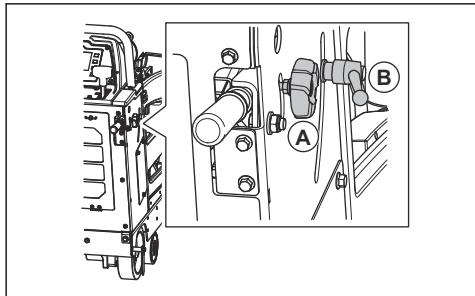


**VIGYÁZAT:** Ne használjon biodízel. A biodízel az üzemanyagtömlők károsodását okozza.

- A megfelelő típusú dízel üzemanyagot használja. Lásd: *Műszaki adatok46. oldalon*. Az üzemanyaggal kapcsolatos további tudnivalókat illetően tekintse át a motorhoz tartozó, a motor gyártója által mellékelte kézikönyvet.

## A működtetőfogantyúk pozíciójának beállítása

1. A működtetőfogantyúk hosszának beállításához lazítsa meg a rögzítógombot (A).



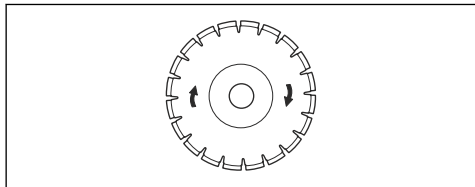
2. Állítsa a működtetőfogantyúkat a megfelelő működési hosszra.
3. Húzza meg a rögzítógombot (A).
4. A működtetőfogantyúk magasságának beállításához fordítsa el a rögzítógombot (B) az óramutató járásával ellentétes irányban.
5. Állítsa a működtetőfogantyúkat a megfelelő működési magasságra.
6. Fordítsa el a rögzítógombot (B) az óramutató járásával megegyező irányban a működtetőfogantyúk megfelelő pozícióban történő rögzítéséhez.

## Vágókorong felszerelése

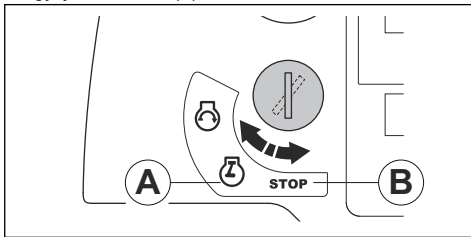
A vágókorong felszerelése előtt olvassa el a következő részt: *A különböző korongméretekhez tartozó termékkonfigurációk 19. oldalon.*



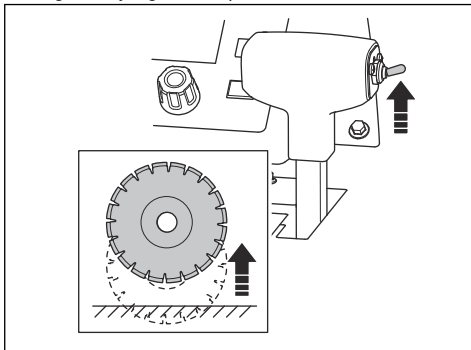
**VIGYÁZAT:** A vágókorong a forgás irányával ellentétes felszerelés esetén károsodhat. Ügyeljen arra, hogy a vágókorong a vágókorongon látható nyilaknak megfelelő irányban forogjon.



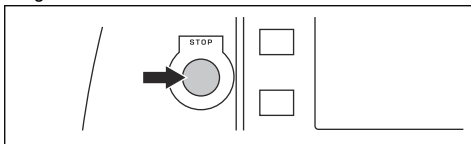
1. Állítsa be a motorindító kapcsolót a bekapcsolt gújtás állásába (A).



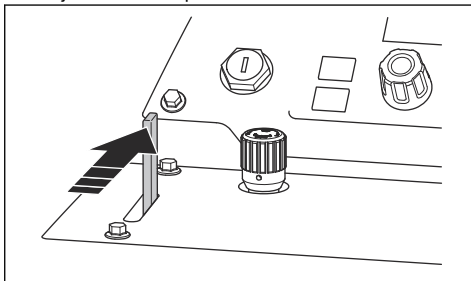
2. A vágókorong felemeléséhez nyomja el felfelé a vágásimélység-állító kapcsolót.



3. Állítsa a motorindító kapcsolót a leállítási helyzetbe (B).
4. Nyomja meg a vezérlőpanelen lévő gépleállító gombot.

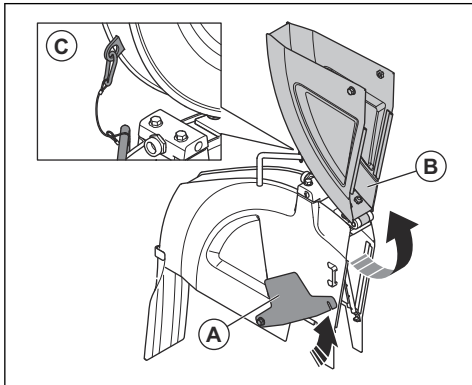


5. Zárja el a vízszelvet.



6. Nyissa fel a pengevédőt:

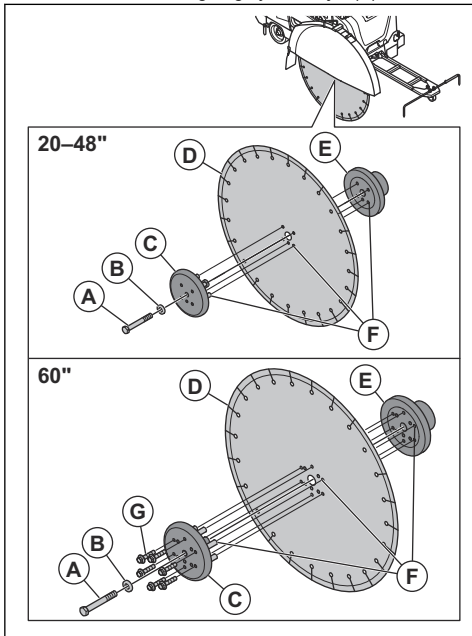
- a) Lazítsa meg a korongvédőn lévő csavar(oka)t, és emelje fel a korongvédő reteszét (A).



**Megjegyzés:** A 20–42"-es korongvédőkön 1 csavar található. A 48–60"-es korongvédőkön 2 csavar található.

- b) Emelje fel a korongvédő elülső részét (B), és reteszelve felfelé álló helyzetben a korongvédőt egy drót és karabiner (C) használatával.

7. Távolítsa el a korongtengely csavarját (A).



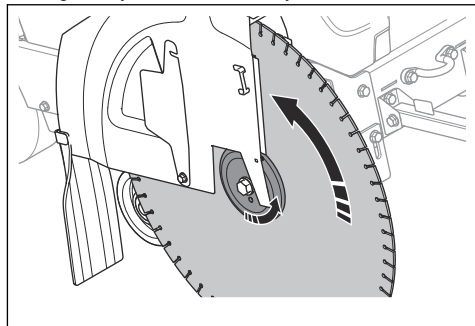
**Megjegyzés:** A korongtengely jobb oldali csavarja balmenetes. A korongtengely bal oldali csavarja jobbmtenes.

8. Távolítsa el a külső pengekarimát (C) és a lapos alátétet (B).



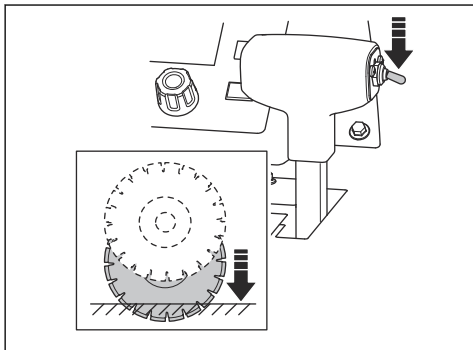
**FIGYELMEZTETÉS:** A sérült vagy szennyezett alkatrészek megnehezíthetik a vágókés megfelelő felszerelését. Ellenőrizze, hogy nem károsodott-e a korongtengely csavarja, a pengekarimák, a lapos alátét és a pengekarima perselye. A kopott vagy sérült alkatrészeket ki kell cserélni. Tisztítsa meg a vágókorong és a pengekarima illeszkedő felületeit.

9. Helyezze rá a vágókorongot (D) a külső karima perselyére.
10. Szerelje fel a vágókorongot és a külső karimát a belső karimára (E). Ügyeljen arra, hogy a rögzítőcsapok (F) áthaladjanak a korongon, és behatoljanak a belső karimába.
11. Szerelje fel a lapos alátétet és a korongtengely csavarját.
12. A holtjáték megszüntetése érdekében fordítsa el a külső karimát és a vágókorongot a vágókorong forgásirányával ellentétes irányban.



13. Tartsa szorosan a vágókorongot, miközben megszorítja a korongtengely csavarját a korongtengely csavarkulcsával.
14. FS7000 DL: 1500 mm/60"-es vágókorong esetében húzza meg a külső pengekarimát rögzítő 6 csavart (G).

15. A vágásimélység-állító kapcsoló lefelé nyomásával eressze lejjebb a vágókorongot, amíg hozzá nem ér a felülethez.

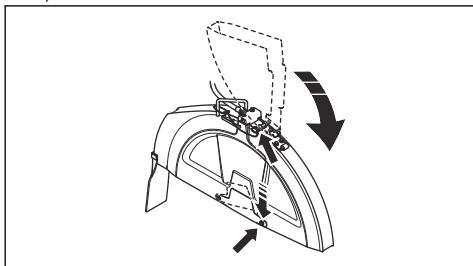


**VIGYÁZAT:** Ne eressze le túl gyorsan a vágókorongot. Ha a vágókorong erősen hozzáütődik a felülethez, az a vágókorong károsodását okozhatja. A sebesség csökkentéséhez használja a korong leeresztési sebességének beállítógombját.

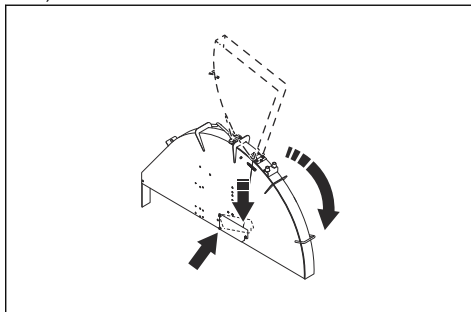


**VIGYÁZAT:** Ügyeljen, hogy a termék elülső részének súlya a vágókorongra nehezedjen. Ez a vágókorong károsodását okozza.

16. Szorítsa meg teljesen a korongtengely csavarját a korongtengely csavarkulcsával. A vágókorong és a talaj közötti ellenállás a helyén tartja a vágókorongot.
17. Erressze lejjebb a korongvédő elülső részét, és helyezze fel a korongvédő reteszt a korongvédő elülső csavarjára. Szorítsa meg a korongvédő elülső csavarját.
- a) FS7000 D:



- b) FS7000 DL:



**VIGYÁZAT:** Ne működtesse a terméket, ha nincs reteszelve a korongvédő retesze, és nincs felszerelve a korongvédő elülső csavarja. Ne használja a terméket, ha az alkatrészei sérültek.

18. Indítsa be a terméket, és figyelje meg, hogy nem hall-e szokatlan zajokat. Ha szokatlan zajokat hall, távolítsa el a vágókorongot.
- a) Ellenőrizze, hogy nincsenek-e sérülések a vágókorongon.
- b) Szerelje vissza a vágókorongot. Ha a vágókorong sérült, cserélje ki.

## A vágóasztal eltávolítása

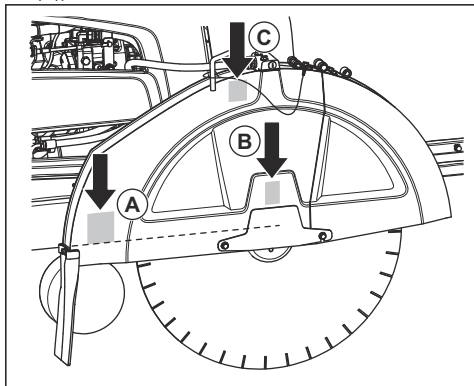


**FIGYELMEZTETÉS:** A gyémántkorongok eltávolításakor hagyja a terméket lehűlni, és használjon védőkesztyűt. A gyémántkorongok a használatot követően erősen felhevült állapotban vannak.

- A vágókorong eltávolításához alkalmazza fordított sorrendben a felszerelés lépéseit. Lásd: *Vágókorong felszerelése* 16. oldalon.

## A korongvédő felszerelése (FS7000 D, FS7000 DL, 20–42")

1. Eressze rá a korongvédőt a támaszokra ((A), (B) és (C)).



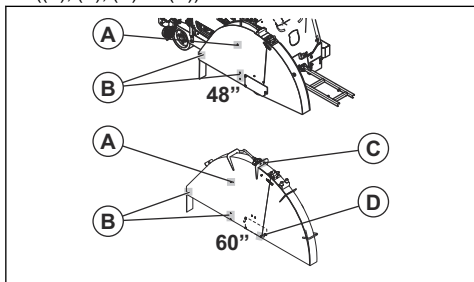
2. Nyomja lefelé a korongvédőt, amíg nem aktiválódik a korongvédő retesze.
3. Csatlakoztassa a víztömlőt.

Nem mindegyik támasz használható mindegyik korongvédőmérethez.

- A 14", 20" és 26" méretű korongvédőket kizárólag a (B) jelölésű támaszra kell leereszteni.
- A 30" méretű korongvédőt a (B) és a (C) jelölésű támaszra kell leereszteni.
- A 36" és 42" méretű korongvédőt az (A), a (B) és a (C) jelölésű támaszra kell leereszteni.

## A korongvédő felszerelése (FS7000 DL, 48–60")

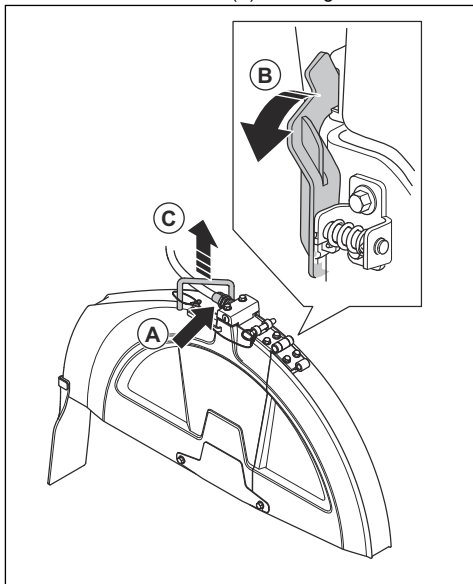
1. Eressze rá a korongvédőt a támasztócsavarokra ((A), (B), (C) és (D)).



2. Nyomja lefelé a korongvédőt, amíg nem aktiválódik a korongvédő retesze.
3. Csatlakoztassa a víztömlőt.

## A korongvédő eltávolítása (FS7000 D, FS7000 DL, 20–42")

1. Válassza le a víztömlőt (A) a korongvédőről.



2. Használja a korongtengely csavarkulcsát, és fordítsa el a korongvédő reteszt (B) előrefelé, amíg meg nem áll, és ki nem oldódik.
3. Emelje meg a korongvédőt a fogantyúnál (C) fogva.

## A korongvédő eltávolítása (FS7000 DL, 48–60")

1. Válassza le a víztömlőt a korongvédőről.
2. Távolítsa el a korongvédőt tartó csavart.
3. Távolítsa el a korongvédőt.

## A különböző korongméretekhez tartozó termékfigurációk

Az 1 sebességes sebességváltós termékek 1 meghatározott korongmérettel és 1 meghatározott korongvédővel működnek. Az 3 sebességes sebességváltós termékek meghatározott korongméret-tartománnyal és 1 meghatározott korongvédővel működnek. Ha a vágókorongot egy másik méretű vágókorongra cseréli le, akkor módosítani kell a termék konfigurációját.

Az 1 sebességes sebességváltós termékek esetében ezeket az alkatrészeket az új vágókorong méretének megfelelő alkatrészekre kell lecserélni:

- Korongtengely, szíjtárcsa
- Hajtóműtárcsák
- Korongtengely, karimák

- Ékszíjak
- Korongvédő

A 3 sebességes sebességváltóval felszerelt termékek esetében elegendő a sebességet módosítani, ha az új vágókorong mérete ugyanabba a mérettartományba tartozik, mint a lecserélt vágókorong. Ha a mérettartomány eltérő, akkor 3 sebességes sebességváltóval felszerelt termékek esetében is kell cserélni a listában szereplő alkatrészeket.

Kérje az illetékes kereskedő segítségét az adott konfigurációhoz szükséges alkatrészekre vonatkozó rendelés elküldésében.

### A sebességváltó konfigurációjának elvégzése

- Ha módosítani szeretné a sebességváltó beállítását a vezérlőpanel kijelzőjén, tekintse át a vezérlőpanelhez tartozó használati utasítást.

### 1 sebességes sebességváltóval felszerelt típus konfigurációja

Az 1 sebességes sebességváltóval felszerelt termékeknek 5 lehetséges konfigurációja van:

FS7000 D, mm/hüvelyk	FS7000 DL, mm/hüvelyk
500/20	500/20
650/26	650/26
750/30	750/30
900/36	900/36
1000/42	1000/42
–	1200/48
–	1500/60

A további tudnivalókat illetően tekintse át a vezérlőpanel használati utasítását.

### 3 sebességes sebességváltóval felszerelt típus konfigurációja

Az 4 sebességes sebességváltóval felszerelt termékeknek 3 lehetséges konfigurációja van:

FS7000 D, mm/hüvelyk	FS7000 DL, mm/hüvelyk
350-650/14-26	500-900/20-36
500-750/20-30	650-1000/26-42
500-900/20-36	750-1200/30-48
650-1000/26-42	900-1500/36-60

A további tudnivalókat illetően tekintse át a vezérlőpanel használati utasítását.

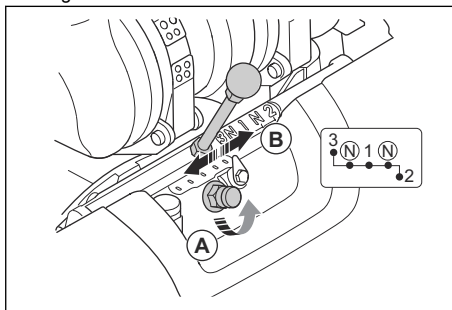
## A 3 sebességes sebességváltóval felszerelt típusok sebességének átváltása



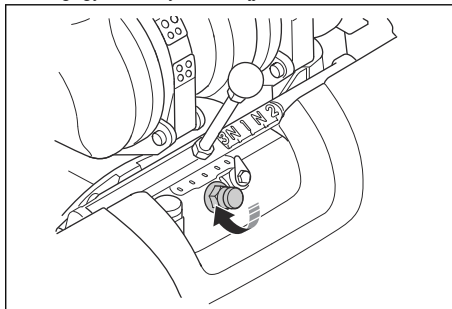
**VIGYÁZAT:** Ne váltson sebességet, ha a motor be van kapcsolva, vagy ha még nem ellenőrizte a termék konfigurációját. Fennáll a sebességváltó sérülésének kockázata.

A sebességváltón 3 sebességállás és 2 semleges állás rendelkezik. Amikor a sebességváltó semleges állásba van állítva, a vágókorong nem forog, ha a motor be van kapcsolva.

1. Fordítsa el a motorindító kapcsolót a leállítási helyzetbe.
2. Ügyeljen arra, hogy a hajtóműtárcsák, a korongtengely-szíjtárcsák és a korongtengely-karimák mérete a felszerelt vágókorong méretének megfelelő legyen.
3. Ügyeljen arra, hogy a korongtengely fordulatszáma megfelelő legyen.
4. Fordítsa el a gombot (A) 2 elfordítással az óramutató járásával ellentétes irányban a rögzítőanya meglazításához.



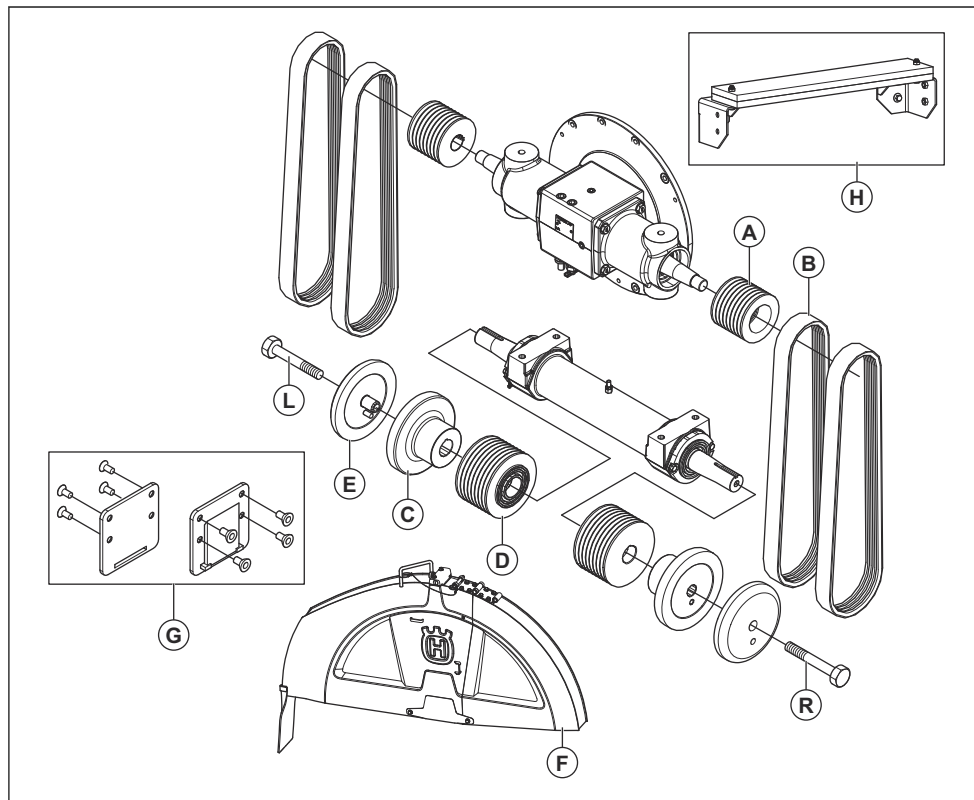
5. Teljesen lazítsa meg a rögzítőanyagát, de ne távolítsa el.
6. Mozdítsa el a sebességváltó kart (B) a megfelelő sebességbe. Ha a sebességváltó kar elmozdítása nehéz, kis mértékben fordítsa el a korongtengelyt.
7. Szorítsa meg a gombot az óramutató járásával megegyező irányban az ujjával.





8. Szorítsa meg a rögzítőanyát a mellékelt korongtengely-csavarkulccsal. Lásd: *A termék áttekintése, bal oldal (FS7000 D)2. oldalon* vagy *A termék áttekintése, bal oldal (FS7000 DL)4. oldalon.*

### Korongméret módosítása, 1 sebességes sebességváltóval felszerelt típus



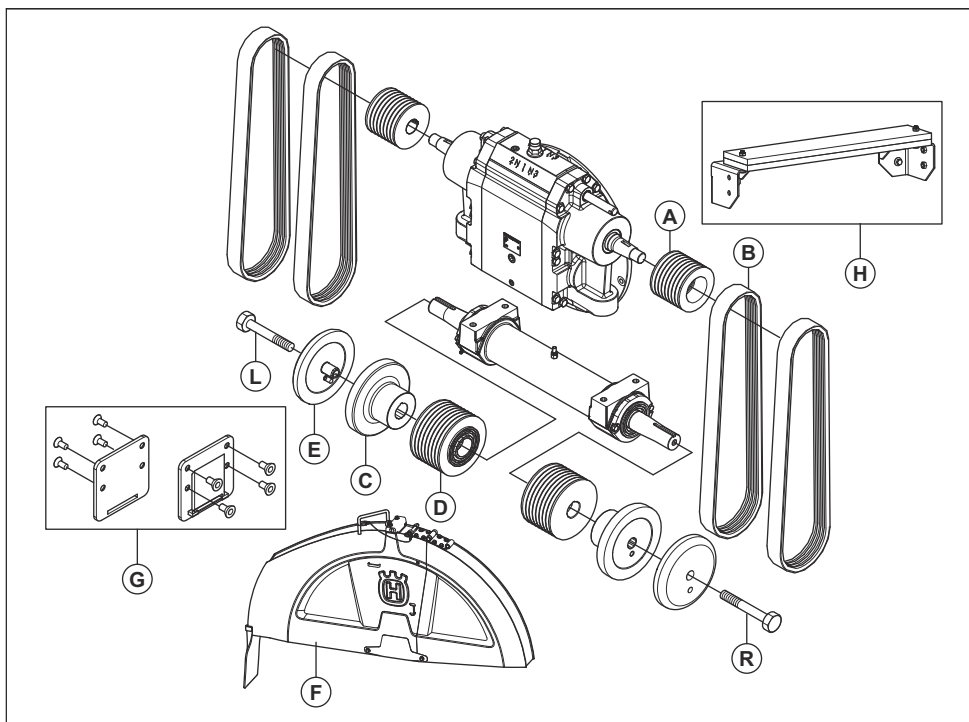
\* = Az alkatrész a termék kezdő konfigurációjának részét képezi. Az ebben a táblázatban nem szereplő

alkatrészek szintén a termék kezdeti konfigurációjának részét képezik.

Méret, mm/hüvelyk	A	B	C	D	E	F	G	H
500/20	130/5,12	3VX470	114/4,5	106/4,17	114/4,5	500/20	Ne m	Ne m
650/26	97/3,82	3VX450	127/5	106/4,17	127/5	650/26	Ne m	Ne m
750/30	97/3,82	3VX450	127/5	115/4,53	127/5	750/30	Ne m	Ne m
900/36, FS7000 D	97/3,82	3VX470	152,5/6	138/5,43	152,5/6	900/36	Ige n	Ne m
900/36, FS7000 DL	97/3,82	3VX500	152,5/6	138/5,43	152,5/6	900/36	Ige n	Ne m

<b>1000/42, FS7000 D</b>	97/3,82	3VX485	178/7	162,5/6,4	178/7	1000/42	Ige n	Ige n
<b>1000/42, FS7000 DL</b>	97/3,82	3VX500	178/7	162,5/6,4	178/7	1000/42	Ige n	Ige n
<b>1200/48, FS7000 DL</b>	97/3,82	3VX500	203,2/8	184/7,24	203,2/8	1200/48	Ne m	Ige n
<b>1500/60, FS7000 DL</b>	97/3,82	3VX580	254/10	236/9,29	254/10	1500/60	Ne m	Ige n

### Korongméret módosítása, 3 sebességű sebességváltóval felszerelt típus



\* = Az alkatrész a termék kezdő konfigurációjának részét képezi. Az ebben a táblázatban nem szereplő

alkatrészek szintén a termék kezdeti konfigurációjának részét képezik.

Méret, mm/hüvelyk	A	B	C	D	E	F	G	H
<b>350-650/14-26, FS7000 D</b>	130/5,12	3VX570	127/5	106/4,17	127/5	350-650/14-26	Ne m	Ne m
<b>500-750/20-30, FS7000 D</b>	109/4,29	3VX550	127/5	106/4,17	127/5	500-750/20-30	Ne m	Ne m
<b>500-900/20-36, FS7000 D</b>	109/4,29	3VX560	152,5/6	121,5/4,7 8	152,5/6	500-900/20-36	Ige n	Ne m

500-900/20-36, FS7000 DL	109/4,29	3VX580	152,5/6	121,5/4,78	152,5/6	500-900/20-36	Igen	Nem
650-1000/26-42, FS7000 D	109/4,29	3VX580	178/7	146/5,75	178/7	650-1000/26-42	Igen	Igen
650-1000/26-42, FS7000 DL	109/4,29	3VX600	178/7	146/5,75	178/7	650-1000/26-42	Igen	Igen
750-1200/30-48, FS7000 DL	109/4,29	3VX580	203,2/8	162,5/6,4	203,2/8	750-1200/30-48	Nem	Igen
900-1500/36-60, FS7000 DL	130/5,12	3VX670	254/10	236/9,29	254/10	900-1500/36-60	Nem	Igen

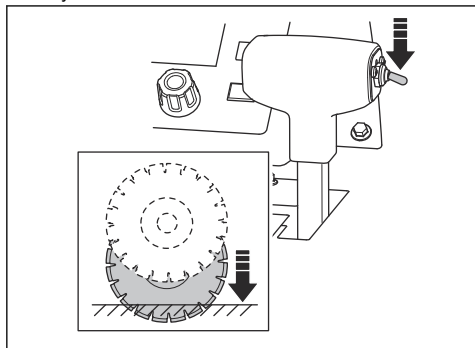
## A pengemélység leállítása

A termék fel van szerelve egy pengemélység-leállítóval, amellyel a gépkezelő beállíthatja a maximális vágási mélységet. A maximális vágási mélység különböző az egyes korongméretek esetében:

Méret, mm/hüvelyk	Max. vágásmélység, mm/hüvelyk
350/14	118/4,75
500/20	193/7,75
650/26	262/10,5
750/30	312/12,5
900/36	374/15
1000/42	411/17,5
1000/48	498/20
1500/60	623/25

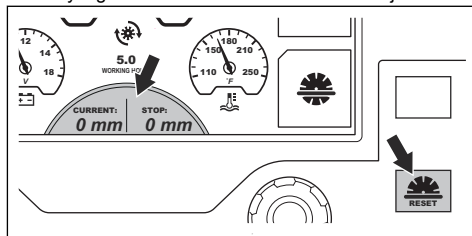
## A vágási magasság beállítása

1. A vágásmélység-állító kapcsoló lefelé nyomásával eressze lejjebb a vágókorongot, amíg hozzá nem ér a felülethez. Ez a vágási mélység kiindulási helyzete.

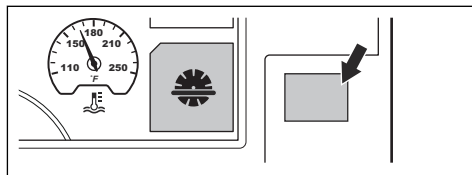


**VIGYÁZAT:** Ne eressze le túl gyorsan a vágókorongot. Ha a vágókorong nagy erővel ütődik hozzá a felülethez, az a vágókorong károsodását okozhatja. A sebesség csökkentéséhez használja a korong leeresztési sebességének beállítógombját.

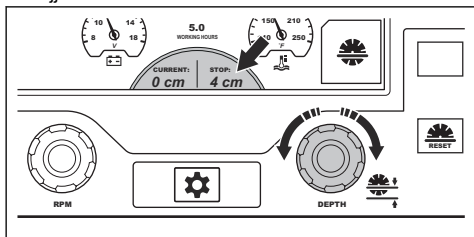
2. Nyomja meg a penge mélységbeállításának visszaállítógombját a vezérlőpanelen. A vágási mélység 0 in./mm értékre van beállítva a kijelzőn.



3. Nyomja meg a pengemélység-leállítás szimbóluma mellett található gombot. A kijelzőn látható szimbólum színe megváltozik, jelezve, hogy a funkció aktiválva van.



4. Fordítsa el a pengemélység-leállítás beállítására szolgáló gombot, amíg a helyes vágási mélység meg nem jelenik a kijelzőn. A működtetés során a vágókorong nem fog a beállított vágási mélységnél lejjebb esernedni.

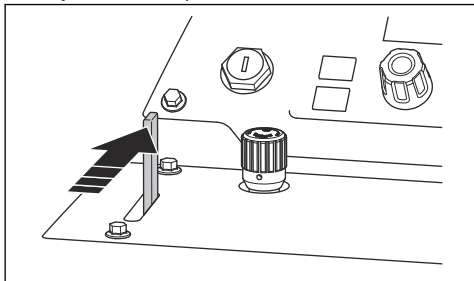


**VIGYÁZAT:** Mindig ellenőrizze, hogy helyes-e a vágási mélység. A pengemélység-leállító elősegíti a helyes vágási mélység elérését, ugyanakkor csak jelzi a mélység értékét.

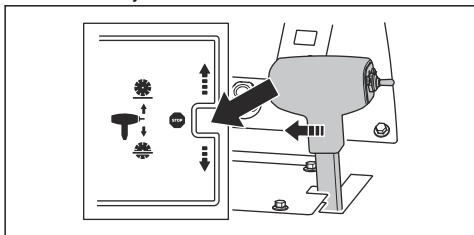
5. Ha növelni szükséges a vágási mélységet, végezze el az alábbi eljárások egyikét:
- Fordítsa el a pengemélység beállítására szolgáló gombot az új vágási mélység beállításához.
  - Nyomja meg a pengemélység-leállítás szimbóluma mellett található gombot a funkció inaktiválásához. A kijelzőn látható szimbólum színe megváltozik, jelezve, hogy a funkció inaktíválva van.

## A termék elindítása

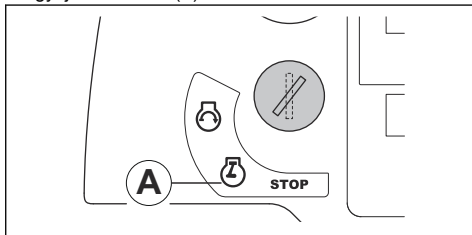
- Csatlakoztassa a vízbevezetőt egy vízellátáshoz.
- Zárja el a vízszelepet.



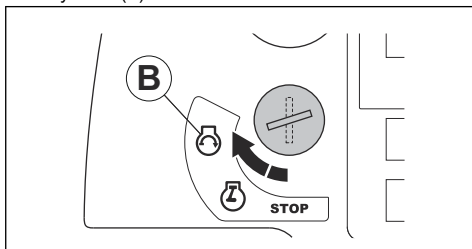
- Állítsa a fordulatszám vezérlésre szolgáló kart a leállítási helyzetbe.



4. Ügyeljen, hogy a sebességváltó megkerülő szelepe zárt állapotban legyen. A sebességváltó megkerülő szelepeinek megfelelő állását illetően tekintse át a következőt: *A termék áttekintése, jobb oldal (FS7000 D)3. oldalon vagy A termék áttekintése, jobb oldal (FS7000 DL)5. oldalon.*
5. Fordítsa el a motorindító kapcsolót a bekapcsolt gyújtás állásába (A).



6. Ha az előmelegítési szimbólum megjelenik a kijelzőn, várjon, amíg el nem tűnik. Lásd: *A vezérlőpanel kijelzőjén megjelenő figyelmeztető szimbólumok8. oldalon.*
7. Fordítsa el a motorindító kapcsolót a motorindítási helyzetbe (B). A motor beindul.



8. Hagyja a motort alapjáraton működni 2-3 percen keresztül, amíg a hőmérsékletjelző műszer el nem kezd mozogni.



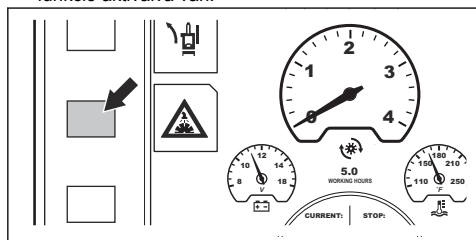
**VIGYÁZAT:** Ne engedje a motort alacsony alapjáratú fordulatszámon működni, ha a termék nincs működésben. Az alacsony alapjáratú fordulatszám megnöveli a motorban lévő részecskék számát, és csökkenti a regenerációk között eltelt időt. Csak az EURO V. kibocsátási normának megfelelő termékekre vonatkozik.



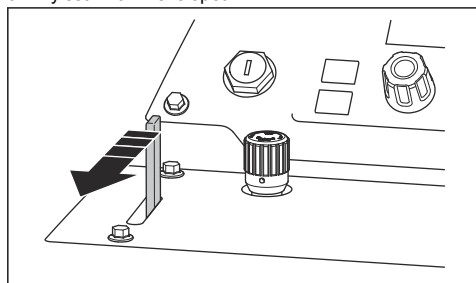
**FIGYELMEZTETÉS:** A korong-tengelykapcsoló nélküli termékek esetében a vágókorong elkezd forogni, ha beindul a motor, és a sebességváltó nem semleges állásban van. Ne mozdítsa el oldalra a terméket, és ne vigye a munkavégzési területen kívülre, ha a vágókorong forog.

## A termék működtetése

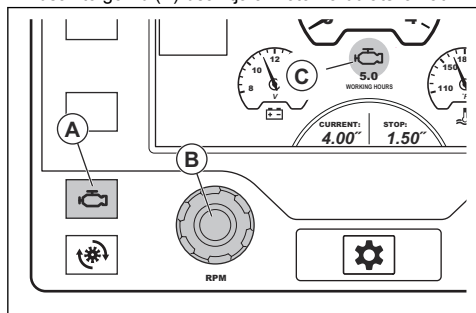
1. Indítsa be a motort.
2. Nyomja meg a vízbiztonsági rendszer szimbóluma mellett található gombot. A kijelzőn látható szimbólum színe megváltozik, jelezve, hogy a funkció aktiválva van.



3. Nyissa ki a vízszelpepet.

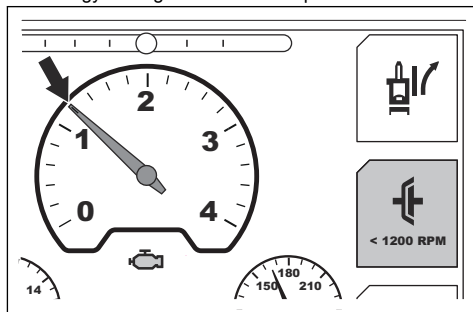


4. Nyomja meg a motorfordulatszám gombját (A). A motor szimbóluma (C) azt jelzi, hogy a fordulatszám-beállító gomb (B) beállítja a motor fordulatszámát.

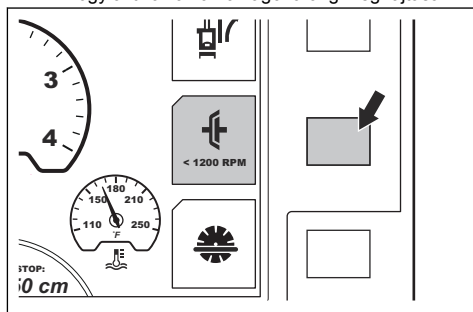


5. Ha a termék fel van szerelve korong-tengelykapcsolóval, végezze el az alábbi eljárást:

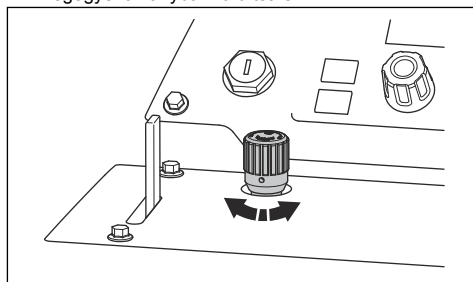
- a) Ügyeljen arra, hogy a motor fordulatszáma ne legyen magasabb 1200 ford/perc értékénél.



- b) Nyomja meg a korong-tengelykapcsoló szimbóluma melletti gombot a kijelzőn. A kijelzőn látható szimbólum színe megváltozik, jelezve, hogy aktiválva van a vágókorong meghajtása.

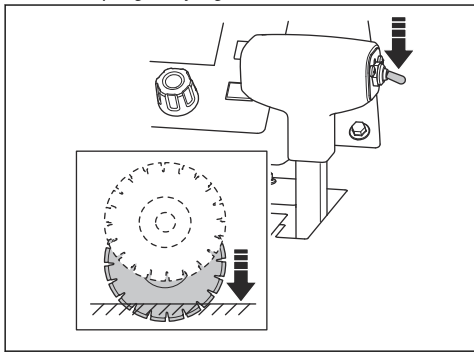


6. Fordítsa el a fordulatszám-beállító gombot az óramutató járásával megegyező irányban a motor sebességének teljes gázzra növeléséhez.
7. A korong leeresztési sebességének beállításához fordítsa el a korong leeresztési sebességének beállítógombját. A sebesség növeléséhez az óramutató járásával ellentétes irányban, a csökkentéséhez pedig az óramutató járásával megegyező irányban fordítsa el.



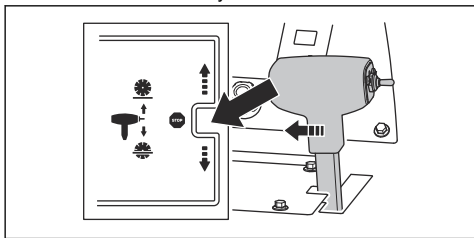
8. A működés során végig tartsa a vonaljelölésen az állítható célzót, a hátsó célzót és a vágókorongot.

9. A vágásimélység-állító kapcsoló lefelé nyomásával eressze lejjebb a vágókorongot a helyes mélységig. Lásd: *A pengemélység leállításáról 23. oldalon.*

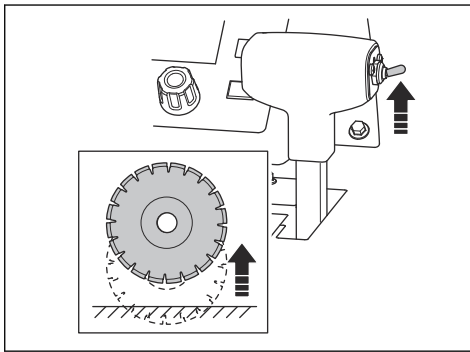


**VIGYÁZAT:** Ha olyan vágásba ereszti le a vágókorongot, amely még nincs teljesen kész, akkor a vágókorong károsodásának megelőzése érdekében a vágókorongot pontosan egy vonalba kell állítani a vágással.

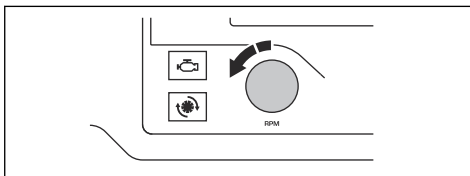
10. Lassan nyomja a fordulatszám-szabályozó kart a termék előrefelé mozgathatóhoz.
11. Figyelje meg a motor hangját. A fordulatszám-szabályozó kart hátrafelé húzva a vágási körülményeknek megfelelően állítsa be az előremeneti sebességet.
12. A művelet elvégzése után állítsa leállítási helyzetbe a fordulatszám-szabályozó kart.



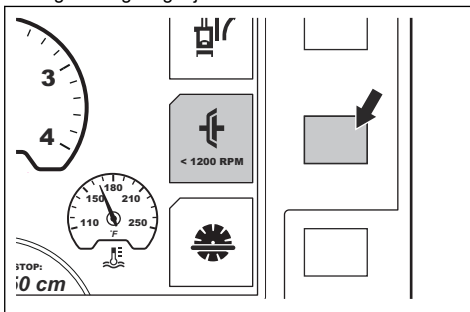
13. A vágásimélység-állító kapcsoló felfelé nyomásával emelje fel a vágókorongot, amíg a felület fölé nem kerül.



14. Fordítsa a gázadagoló gombját az alacsony alapjárat állásába.



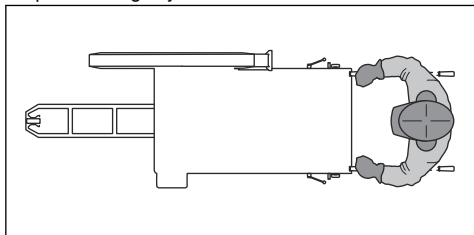
15. Ha a termék fel van szerelve korong-tengelykapcsolóval, nyomja meg a korong-tengelykapcsoló szimbóluma melletti gombot a kijelzőn. A kijelzőn látható szimbólum színe megváltozik, jelezve, hogy inaktíválva van a vágókorong meghajtása.



**Megjegyzés:** Tekintse át a következőt az azzal kapcsolatos tudnivalókat illetően, hogy hogyan állíthatja be a hátsó tengelyt, ha a termék nem egyenesen vág: *A termék egyenes működtetése 27. oldalon.*

## A helyes munkavégzési technika alkalmazása

- Maradjon távol a vágókorong haladási útjától, amikor működésben van a motor. A helyes gépkezelői pozíció a fogantyúk között van.



- A munkavégzés napja során gyakran ellenőrizze, hogy nincsenek-e repedések és törött részek a vágókorongon. Sérült vágókorongot ne használjon!



**FIGYELMEZTETÉS:** A vágókorong vizsgálata előtt állítsa le a motort.

- Ne végezzen csiszolást a vágókorong oldalával. A vágókorong eltörhet, és a kezelő vagy a közelben tartózkodók sérülését okozhatja. Mindig csak a vágóélt használja.
- Ne hajlítsa meg és ne csavarja meg a vágókorongot a vágásban.
- Ügyeljen arra, hogy a vágókorong szabadon mozogjon, és ne akadjon el a vágásban.

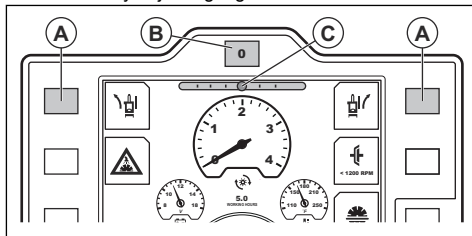
## A termék egyenes működtetése

A működtetés során a vágókorong ellenállást hoz létre a hátsó kerekek előre felé irányuló mozgásával szemben. Ennek következtében a termék ugyanabba az irányba húz, amelyikben a vágókorong fel van szerelve. A görbe vágás megelőzése érdekében módosítható a hátsó tengely szöge. A hátsó tengely beállítására 2 eljárás alkalmazható: az egyik az elektronikus nyomkövetési funkció, a másik pedig a manuális tengelybeállítás.

### A hátsó tengely beállítása az elektronikus nyomkövetési funkcióval

A hátsó tengely elektronikus nyomkövetési funkcióval történő beállítását a működtetés közben és a termék álló helyzetében egyaránt elvégezheti.

- A hátsó tengely beállításához nyomja meg a bal és a jobb elektronikus nyomkövetési gombot (A). A kisebb mértékű változtatásokhoz egymás után többször nyomja meg a gombot.

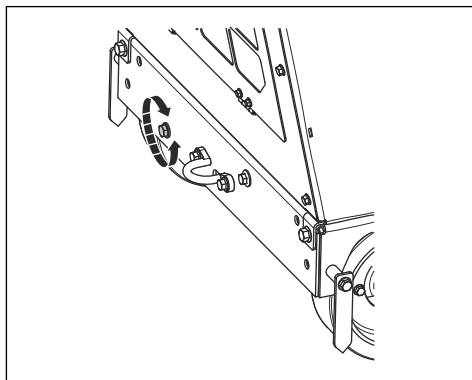


**Megjegyzés:** A kijelzőn az elektronikus nyomkövetést mérő eszköz (C) a hátsó tengely aktuális szögbeállítását jelzi. A változtatást menti a rendszer, amikor a gyújtás ki van kapcsolva, vagy ha a termék tápellátás nélkül marad.

- A beállítás helyességéről úgy győződhet meg, hogy figyelje a termék mozgását és irányát.
- Ha a hátsó tengelyt szeretné a rendszeren beállított középső szögbeállításba beállítani, nyomja meg az elektronikus nyomkövetés visszaállítógombját (B).
- A beállított szöghöz való visszatéréshez nyomja meg ismét az elektronikus nyomkövetés visszaállítógombját.
- A rendszerben beállított középső szögbeállítás módosításához tekintse át a vezérlőpanelhez tartozó használati utasítást.

### A hátsó tengely manuális beállítása

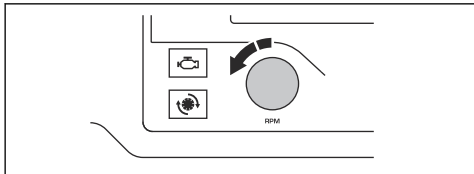
- Fordítsa el a termék hátsó részén, a bal alsó részen található beállítócsavart. Használjon 18 mm-es csavarkulcsot.



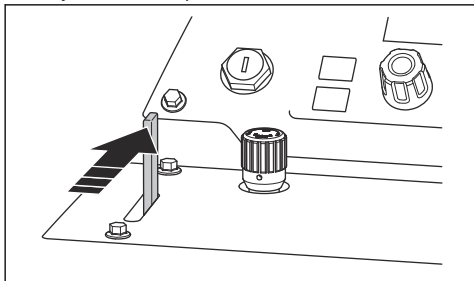
- Ha a termék a működtetés közben jobbra húz, akkor a beállítócsavart az óramutató járásával ellentétes irányban kell elcsavarni.
- Ha a termék a működtetés közben balra húz, akkor a beállítócsavart az óramutató járásával megegyező irányban kell elcsavarni.

## A termék leállítása

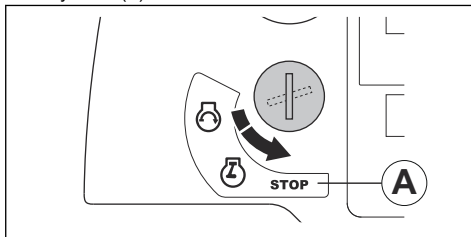
1. Fordítsa a gázadagoló gombját az alacsony alapjárat állásába.



2. Zárja el a vízzelepet.



3. Hagyja 2-3 percen keresztül alapjáraton működni a motort.
4. Fordítsa el a motorindító kapcsolót a leállítási helyzetbe (A).



**FIGYELMEZTETÉS:** A vágókorong a motor leállása után egy rövid ideig még forog. Ne állítsa meg a vágókorongot a kezével. Súlyos sérülések történhetnek.

## Karbantartás

### Bevezető



**FIGYELMEZTETÉS:** A termék karbantatása előtt olvassa el és értelmezze a biztonsággal foglalkozó fejezetet.

A gépen végzett minden szerviz- és javítási munkát szakképzettséget igényel. Garantáljuk a szakképzett szervizszolgáltatást, javítást. Ha viszonteladója nem szervizműhely, forduljon hozzájuk a legközelebbi szervizműhellyel kapcsolatban.

A pótalkatrészeket illetően forduljon az illetékes Husqvarna márkakereskedőhöz vagy szakszervizhez.

### A karbantartás előtt elvégzendő lépések

- Parkolja le a fűnyírót vízszintes felületen, és állítsa le a motort. A karbantartás közbeni véletlen beindítás megelőzése érdekében nyomja meg a vezérlőpanelen található gépleállító gombot.

- Tisztítsa meg az olajtól és kosztól a termék körüli területet. Távolítsa el a nem kívánatos tárgyakat.
- A karbantartási terület körül helyezzen el egyértelmű jelzéseket, figyelmeztetve a közelben tartózkodókat a karbantartási munkálatokra.
- Tartson a közelben tűzoltó készülékeket, egészségügyi felszerelést és vészhelyzeti telefont.

### Karbantartási terv

**Megjegyzés:** Ha egy táblázatsorban 1-nél több időintervallum van bejelölve, akkor a legrövidebb intervallum csak az első karbantartásra vonatkozik.

\* Az utasításokat illetően tekintse át a következőt: *Biztonsági eszközök a terméken* 11. oldalon.

Karbantartás	Naponta és szállítást követően	50 óra	100 óra	250 óra	500 óra	Évente
Tisztítsa meg a terméket.	X					
Ellenőrizze a radiátorhűtő közeg szintjét.	X					
Ellenőrizze a motorolajszintet.	X					



Karbantartás	Naponta és szállítást követően	50 óra	100 óra	250 óra	500 óra	Évente
Ellenőrizze a korongvédőt.	*					
Ellenőrizze az összes tömlőt és tömlőbilincset. Ellenőrizze, hogy nincsenek-e károsodások azokon a helyeken, ahol a tömlők hozzáérnek a termék más tömlőjéhez vagy alkatrészeihez.	X					
Tisztítsa meg a külső légszűrőt.	X					
Végezze el a védőburkolatok és a korongvédők ellenőrzését.	*					
Eressze le a sebességváltóban lévő vizet.	X					
Ellenőrizze a vágókorong vízellátását.	X					
Eressze le az üzemanyagszűrő vízelválasztóját.	X					
Cserélje ki a motorolajat és az olajszűrőt.		X	X			
Tisztítsa meg a radiátor légszűrőjét.		X				
Ellenőrizze a hajtószíjakat.		X				
Távolítsa el az elülső kerekeket.		X				
Helyezze vissza a hidraulikarendszer szűrőjét.		X		X		
Kenje meg az elülső tengely forgócsapágypait.			X			
Ellenőrizze, hogy nem károsodtak-e a kerekek és a kerékagyak, és ügyeljen, hogy helyesen legyenek felszerelve.			X			
Vizsgálja meg a levegőszűrőt és a tömlőbilincseket.			X			
Ellenőrizze a hidraulikaolaj szintjét.			X			
Kenje meg a korongtengelyt.				X		
Kenje meg a hidraulikahenger csuklóját.	X					
Kenje meg a hátsó tengelycsapágyat.				X		
Cserélje ki a hidraulikaolajat.					X	
Cseréljen olajat a sebességváltóban.					X	
Cserélje ki az üzemanyagszűrőt.					X	
Cserélje ki a radiátorhűtő közegét.					X	
Cserélje ki a légszűrőket.						X
Ellenőrizze, hogy a hűtőközeg-keverék megfelelő-e. Lásd: <i>Műszaki adatok46. oldalon.</i>						X

## A termék tisztítása

szennyeződés és káros anyagok  
lövellhetnek ki a termékből.



**FIGYELMEZTETÉS:** Használjon védőszemüveget. Ha nagynyomású tisztítóberendezést használ a tisztításhoz,

- A tisztítás előtt várjon, amíg le nem hűl a termék.

- A termék tisztítása előtt ügyeljen arra, hogy helyesen legyen felszerelve a relé- és biztosítékdoboz burkolata.
- Ne használjon vizet az elektromos alkatrészek tisztításához.
- Enyhe tisztítószert használjon. A bőrirritáció megelőzése érdekében viseljen védőkesztyűt.
- A termék tisztításához használjon nagynyomású tisztítóberendezést.

## A radiátor tisztítása



**VIGYÁZAT:** Tartsa be az utasításokat. A helytelen eljárás a hűtőbordák károsodását okozhatja.

- Használjon sűrített levegőt a hűtőbordák tisztításához.
- Szükség esetén használjon nagynyomású mosót és enyhe tisztítószert.
- Permetezzen közvetlenül a radiátorra, a hűtőbordákkal párhuzamosan.
- Tartson fenn legalább 40 cm-es távolságot a hűtőbordák és a nagynyomású tisztítóberendezés vagy légáramlás fúvókája között.

## A vezérlőpanel tisztítása



**VIGYÁZAT:** A vezérlőpanel tisztításához ne használjon nagynyomású tisztítóberendezést.

- Az elektromos alkatrészeket ronggyal vagy sűrített levegővel tisztítsa meg.
- A vezérlőpanelt nedves törölkendővel tisztítsa le.

## A motor tisztítása

- Tartson legalább 40 cm-es távolságot a fúvóka és a motor és a motor alkatrészei között.
- A motor tisztítása során körültekintően járjon el, különösen az elektromos összetevők közelében. Ne permetezzen vizet közvetlenül az elektromos alkatrészekre.
- Ne irányítsa a vizet közvetlenül a kipufogócsőbe vagy a motor levegősűrőjébe.

## A termék tisztítása utáni teendők

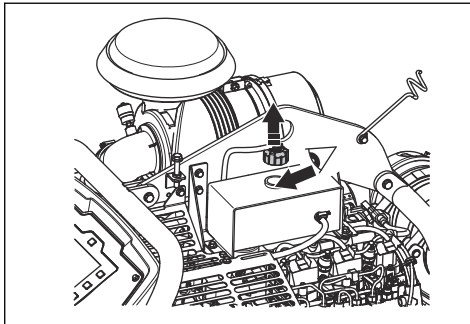
- Az elektromos csatlakozókat sűrített levegővel szárítsa meg.
- A motor beindítása előtt hagyja teljesen megszáradni a terméket.

## A hűtőközeg szintjének ellenőrzése



**FIGYELMEZTETÉS:** Égési sérülés veszélye. Hagyja lehűlni a motort, mielőtt felnyitja a radiátor hűtőközegének fedelét.

1. Távolítsa el a radiátorhűtő közeg fedelét.

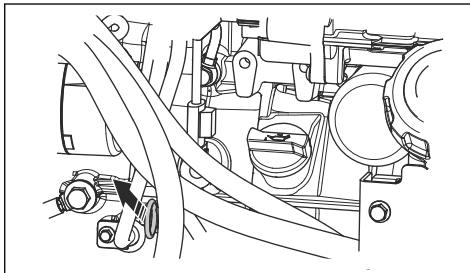


2. Nézzon a hűtőközeg tartályába. A hűtőfolyadék szintje megfelelő, ha eléri a tartályban lévő cső kezdetét.
3. Ha túl alacsony a radiátorhűtő közeg szintje, végezzen utántöltést, amíg a szintje megfelelő nem lesz. A helyes hűtőközegtípust és -keveréket illetően tekintse át a következőt: *Műszaki adatok46. oldal.*

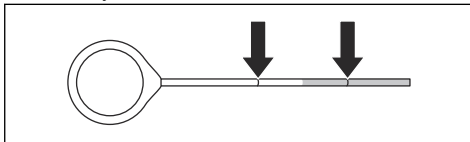
## A motorolajszint ellenőrzése

Az olajszint helyes leolvasása érdekében a terméknek megfelelő pozícióban kell lennie.

1. Ügyeljen, hogy a vágókorong el legyen távolítva, és a termék vízszintesen álljon az olajszint ellenőrzése közben.
2. Távolítsa el a nivópálcát az olajtartályból.



3. Törölje le a nivópálcáról az olajat.
4. Helyezze vissza teljes mértékben a nivópálcát az olajtartályba.
5. Vegye ki a nivópálcát.
6. Vizsgálja meg az olajszintet a nivópálcán. Ellenőrizze, hogy a motorolaj szintje a nivópálcán lévő két jelölés között van-e.



7. Ha az olajsínt alacsony, töltsse fel a tartályt motorolajjal, és ellenőrizze újra az olajsínt. A helyes motorolajtypust illetően tekintse át a következőt: *Műszaki adatok46. oldalon.*

## Az összes tömlő és tömlőbilincs ellenőrzése

- Ellenőrizze, hogy nincs-e jelen szivárgás az üzemanyagrendszer, a hidraulikarendszer vagy a hűtőrendszer tömlőin.
- Vizsgálja meg, hogy nincsenek-e kopások és károsodások a tömlőkön azokon a helyeken, ahol a tömlők hozzáérnek a termék más tömlőihez vagy alkatrészeihez.
- A sérült tömlőket cserélje ki.
- Húzza meg a meglazult tömlőbilincseket.

## A külső levegőszűrő tisztítása



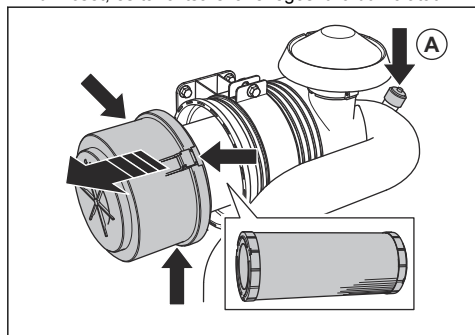
**FIGYELMEZTETÉS:** A levegőszűrő tisztítása és cseréje során használjon jóváhagyott légzésvédőt. A használt levegőszűrő hulladékkezelését megfelelő módon végezze el. A levegőszűrőben lévő por ártalmas az egészségre.



**FIGYELMEZTETÉS:** Ne fúvassa ki a levegőszűrőt sűrített levegővel. Ez a levegőszűrő károsodását okozza, és megnövekedik a veszélyes por belélegzésének kockázata.

A belső levegőszűrőt nem szükséges megtisztítani.

1. Vizsgálja meg a levegőszűrő visszajelzőjét (A). Ha a levegőszűrő visszajelzője piros színű, akkor a külső levegőszűrő tisztítására van szükség.
2. Nyissa ki a levegőszűrő burkolatán található 3 bilincset, és távolítsa el a levegőszűrő burkolatát.



3. Vegye ki a levegőszűrőt.
4. Ütögesse hozzá a levegőszűrőt egy kemény felülethez, vagy használjon porszívót a részecskék eltávolítására.



**VIGYÁZAT:** Ügyeljen, hogy a porszívó fúvókája ne érjen hozzá a levegőszűrő felületéhez. Tartson kis távolságot. A levegőszűrő érzékeny felülete károsodik, ha hozzáér valamilyen tárgy.

5. A sérült tömitéseket cserélje ki.
6. Vizsgálja meg a levegőszűrőt és a tömlőbilincseket.
  - a) Cserélje a sérült alkatrészeket.
  - b) Húzza meg a meglazult bilincseket.
7. Szerelje be a külső levegőszűrőt.
8. Szerelje be a levegőszűrő burkolatát, és zárja le a levegőszűrő burkolatán lévő 3 bilincset.

**Megjegyzés:** Ha a levegőszűrő burkolatán lévő 3 bilincs nem zárható le, akkor nincs megfelelően felszerelve a külső levegőszűrő.



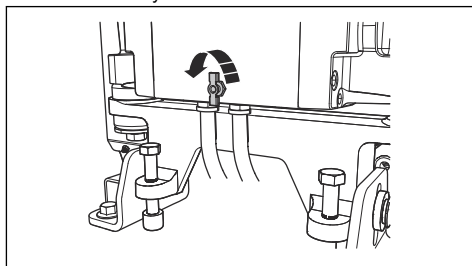
**VIGYÁZAT:** A károsodott levegőszűrőt mindig cserélje ki, különben a por a motorba fog jutni, és motorkárosodást fog okozni. A károsodott levegőszűrő miatti motorkárosodás érvényteleníti a garanciát.

## A sebességváltóban lévő víz leeresztése



**VIGYÁZAT:** A sebességváltóban lévő víz korróziót és fagykárokat okozhat.

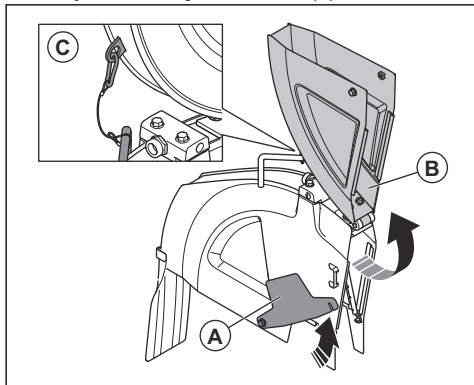
1. A sebességváltón lévő vízleeresztő szelepet a megnyitásához fordítsa el az óramutató járásával ellentétes irányban.



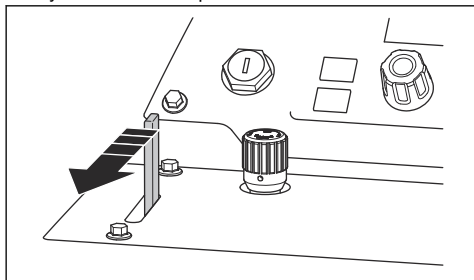
2. A sebességváltón lévő vízleeresztő szelepet a lezárásához fordítsa el az óramutató járásával megegyező irányban.

## A vágókorong vízellátásának ellenőrzése (FS7000 D)

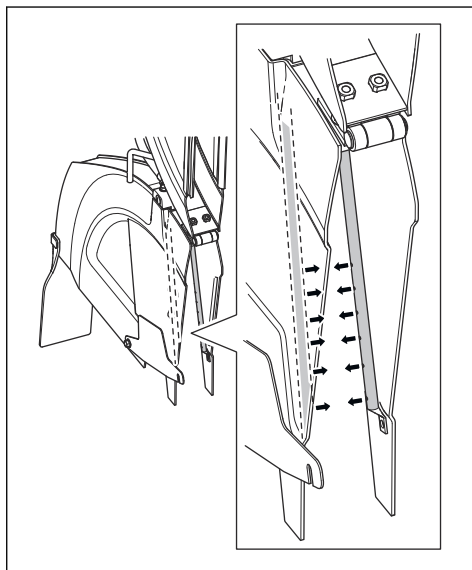
1. Lazítsa meg a korongvédőn lévő elülső csavart, és emelje fel a korongvédő reteszét (A).



2. Emelje fel a korongvédő elülső részét (B), és reteszelje felfelé álló helyzetben a korongvédőt egy drót és karabiner (C) használatával.
3. Nyissa ki a vízszелеpet.



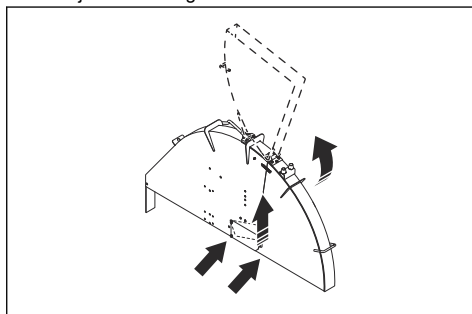
4. Ügyeljen arra, hogy a vízszugarak egyenesen távozzanak a nyílásokból, rá a vágókorong mindkét oldalára.



5. Ügyeljen, hogy ne legyen jelen szivárgás a vízcsöveken.
6. Ha a vízcsövek sérültek, cserélje ki őket.

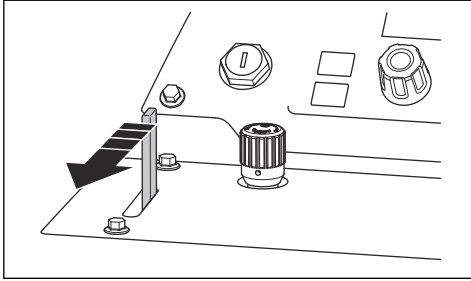
## A vágókorong vízellátásának ellenőrzése (FS7000 DL)

1. Emelje fel a korongvédő elülső részét.

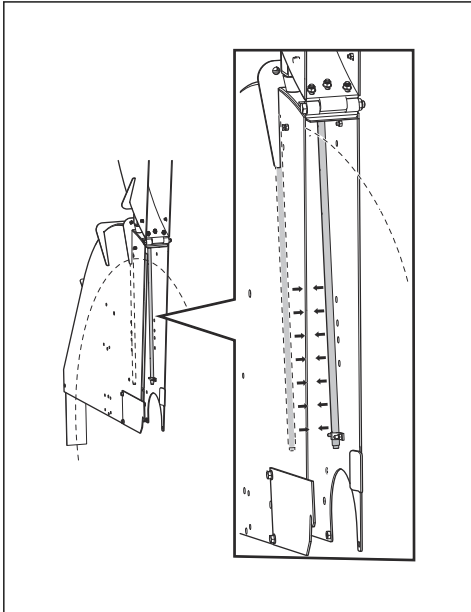


2. Karabinerrel reteszelje függőleges helyzetben a korongvédőt.

3. Nyissa ki a vízszelepet.



4. Ügyeljen arra, hogy a vízugarak egyenesen távozzanak a nyílásokból, rá a vágókorong mindkét oldalára.



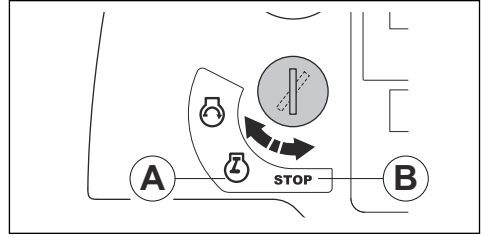
5. Ügyeljen, hogy ne legyen jelen szivárgás a vízcsöveken.

6. Ha a vízcsövek sérültek, cserélje ki őket.

## Az üzemanyagszűrő vízelválasztójának leeresztése

1. Helyezzen egy tartályt a tömlő alá az üzemanyagszűrő vízelválasztójának aljánál.

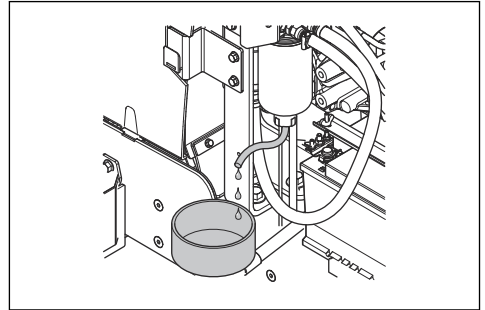
2. Fordítsa el a motorindító kapcsolót a bekapcsolt gyújtás állásába (A). Ne indítsa be a motort.



3. Hagyja az üzemanyag-szivattyút körülbelül 15 másodpercen át működni, hogy megnövekedjen az üzemanyagrendszer nyomása.

4. Fordítsa el a motorindító kapcsolót a leállítási helyzetbe (B).

5. Lazítsa meg a leeresztőcsapot, és eressze le a vizet a vízelválasztóból a tartályba.



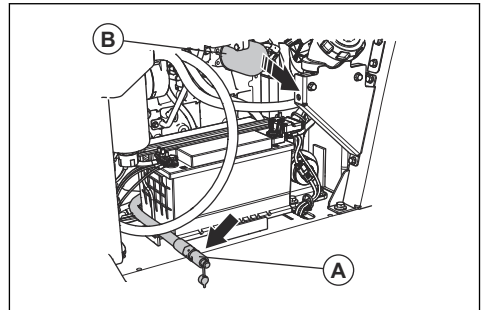
6. Szorítsa meg a csapot.

7. A vizet vegyi hulladékként ártalmatlanítsa. Lásd: *Hulladékkezelés* 44. oldalon.

## A motorolaj és az olajszűrő cseréje

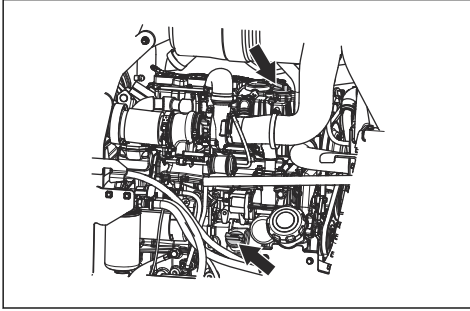
1. Helyezzen egy burkolatot az akkumulátorra, nehogy olaj fröccsenjen rá.

2. Távolítsa el a motorolaj olajleeresztő tömlőjének sapkáját (A).



3. Nyissa ki a szelepet, és hajlítsa lefelé a tömlőt a motorolaj leeresztéséhez.

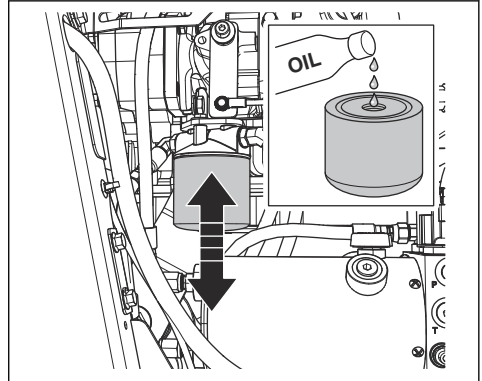
- Távolítsa el a motorolajsűrőt (B), és dobja ki.
- Zárja el a szelepet.
- Töltse fel olajjal egy új motorolajsűrőt, és szerelje be a motorolajsűrőt a termékbe.
- Nyissa ki az olajtartály sapkáját, és tölts fel motorolajjal a rendszert. Lásd: *Műszaki adatok46. oldalon.*



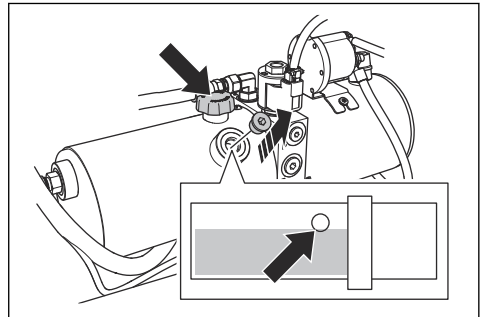
**Megjegyzés:** A motorolajhoz 2 tartálysapka áll rendelkezésre.

## A hidraulikarendszer szűrőjének cseréje

- Távolítsa el a hidraulikarendszer szűrőkét, és dobja ki.



- Töltse fel egy új hidraulikarendszer-szűrőt olajjal. A megfelelő olajtípust illetően tekintse át a következőt: *Műszaki adatok46. oldalon.*
- Kenje meg a tömitést néhány csepp olajjal.
- Szerelje be a hidraulikarendszer szűrőjét.
- Ügyeljen arra, hogy a termék vízszintesen álljon.
- Távolítsa el a hidraulikus tartályon lévő betekintőablakban lévő dugót.



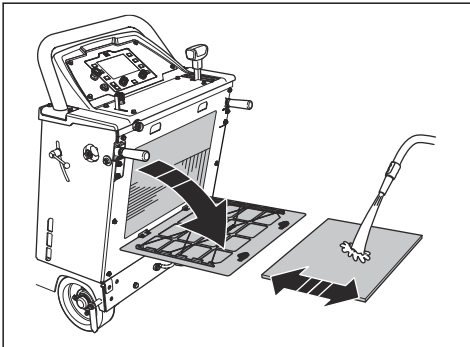
- Távolítsa el a hidraulikus tartály sapkáját, és tölts fel az új olajjal a megfelelő olajszintig. Lásd: *A hidraulikaolaj szintjének ellenőrzése36. oldalon.*
- Helyezze fel a hidraulikus tartály sapkáját.
- Szerelje be a hidraulikus tartályon lévő betekintőablakban lévő dugót.

## A radiátor levegőszűrőjének tisztítása



**VIGYÁZAT:** Ne működtesse a terméket, ha nincs beszerelve a radiátor levegőszűrője.

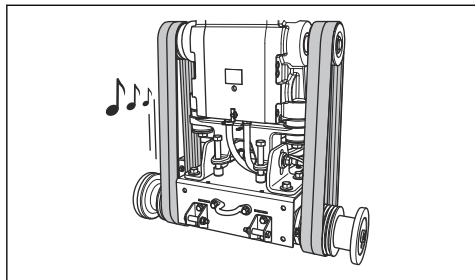
- Tisztítsa meg a radiátor levegőszűrőjét szappannal és vízzel.



- Mindig cserélje ki a sérült radiátor-levegőszűrőt.

## A hajtószíjak ellenőrzése

- Húzza meg és engedje el a hajtószíjakat, 1-enként. A szíjaknak hosszú hangot kell kiadniuk, nem rövidet.



- a) Ha a hajtószíjak hosszú, tisztán hallható hangot adnak ki, akkor a feszességük megfelelő.
  - b) Ha a hajtószíjak felől csak rövid hangot hall, akkor a feszességük túl alacsony. Lásd: *A hajtószíjak feszességének növelése* 35. oldalon.
- Ellenőrizze a hajtószíjakat kopás és sérülések szempontjából. A sérült hajtószíjakat cserélje ki.



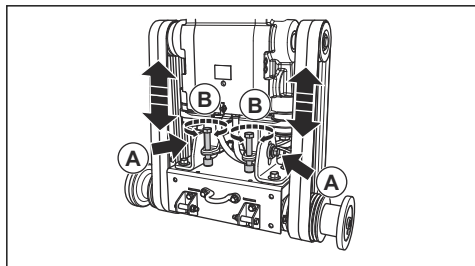
**VIGYÁZAT:** Ne cseréljen ki csupán 1 hajtószíjat. Mindig egyszerre cserélje ki a 4 hajtószíjat.

## A hajtószíjak feszességének növelése



**VIGYÁZAT:** A hajtószíjak feszességét növelni kell az első 2-4 óra működést követően.

1. Lazítsa meg a 2 csavart (A) a korongtengely csavarkulcsával.



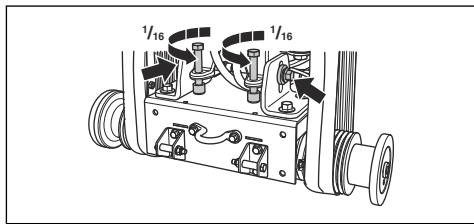
2. Fordítsa el a szíjfeszesség csavarjait (B) az óramutató járásával megegyező irányban, amíg a hajtószíjak szorosak nem lesznek.



**VIGYÁZAT:** A szíjfeszesség 2 csavarját egyenlő mértékben fordítsa el. A 2 hajtószíj feszességének azonosnak kell lennie.

3. Ellenőrizze a hajtószíjakat. Lásd: *A hajtószíjak ellenőrzése* 35. oldalon.

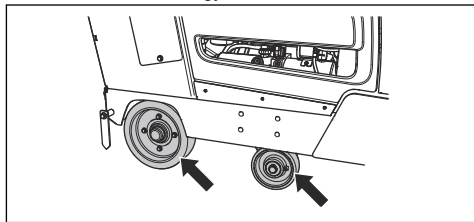
- a) Ha a hajtószíjak feszessége túl alacsony, fordítsa el még jobban a szíjfeszesség csavarjait.
  - b) Ismétlje meg az eljárást, amíg a hajtószíjak feszessége megfelelő nem lesz.
4. Húzza meg a 2 csavart (A).
  5. Lazítsa meg a szíjfeszesség-állító csavarokat az óramutató járásával ellentétes irányban körülbelül 1/16 fordulattal.



**VIGYÁZAT:** Ügyeljen arra, hogy a 4 hajtószíj ugyanolyan feszességű legyen. Ne módosítsa túl nagy mértékben a hajtószíjak feszességét.

## A kerekek ellenőrzése

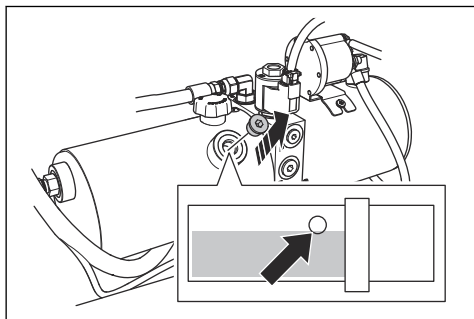
- Ellenőrizze a kerekeket kopás és károsodás szempontjából. Cserélje ki a károsodott vagy kopott kerekeket és kerékagyakat.



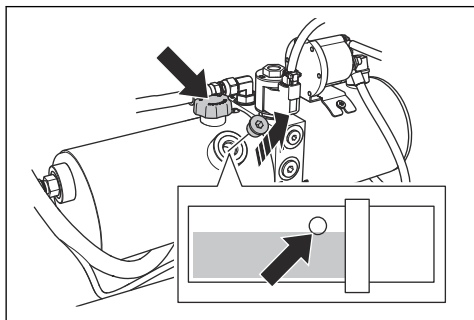
- Vizsgálja meg, hogy nem lazák-e a hátsó kerékagyak és kerekek. Szorítsa meg a laza csavarokat és anyacsavarokat.

## A hidraulikaolaj szintjének ellenőrzése

1. Távolítsa el a hidraulikus tartályon lévő betekintő ablakban lévő dugót. A hidraulikus tartály pozícióját illetően tekintse át a következőt: *A termék áttekintése, jobb oldal (FS7000 D)*3. oldalon vagy *A termék áttekintése, jobb oldal (FS7000 DL)*5. oldalon.



2. Ügyeljen arra, hogy az olajszint a hidraulikus tartályon lévő nyílás alsó szélénél legyen.
3. Szükség esetén távolítsa el a hidraulikus tartály sapkáját, és töltsse fel a hidraulikus tartályt, amíg el nem éri a helyes olajszintet. A megfelelő olajtípust illetően tekintse át a következőt: *Műszaki adatok*46. oldalon.

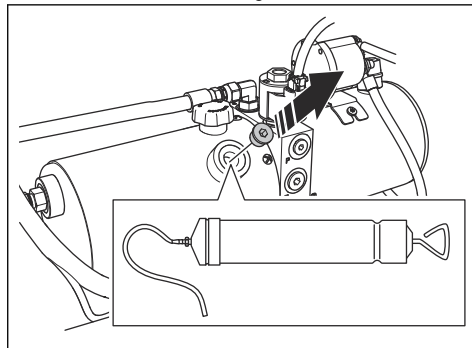


**VIGYÁZAT:** Ne töltsön túl sok üzemanyagot a tartályba. A betekintőablakon olaj léphet ki.

4. Helyezze fel a hidraulikus tartály sapkáját.
5. Szerelje be a hidraulikus tartályon lévő betekintő ablakban lévő dugót.

## A hidraulikaolaj cseréje

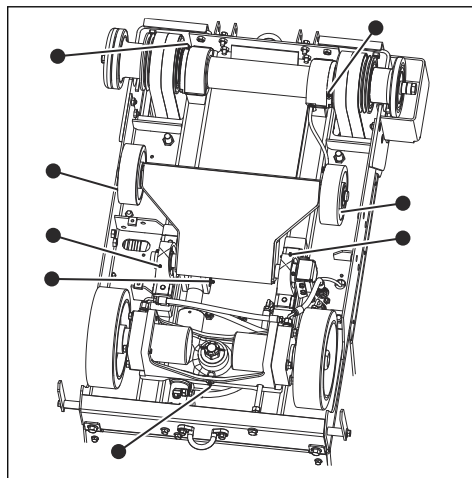
1. Távolítsa el a hidraulikus tartályon lévő betekintőablakban lévő dugót.



2. Kézi olajszivattyú segítségével eressze le az olajat a hidraulikus tartályon lévő betekintőablakon keresztül.
3. Helyezze vissza a hidraulikarendszer szűrőjét. Lásd: *A hidraulikarendszer szűrőjének cseréje*34. oldalon.

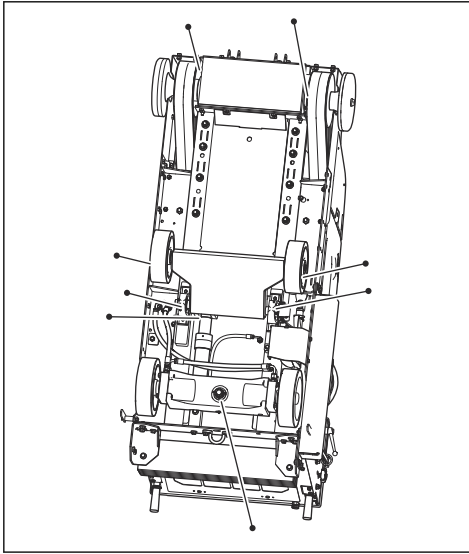
## A termék kenése

1. Tisztítsa meg a 8 zsírszemetet.
  - FS7000 D:



- FS7000 DL:





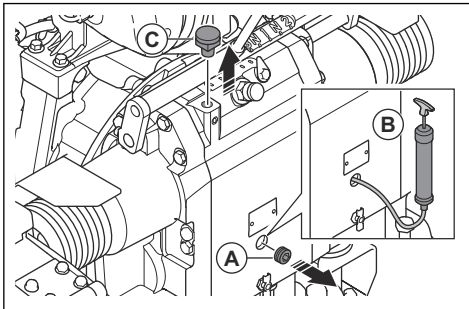
2. Cserélje ki a törött vagy eltömődött zsírszöszemeket.
3. Távolítsa el az elülső kerekeket.
4. Kenje meg az elülső tengely forgócsapágyait.
5. Kenje meg a korongtengelyt. Nyomja meg 2-szer a zsírszivattyút a korongtengely mindkét végénél.
6. Kenje meg a hidraulikahenger csuklócsapját.
7. Kenje meg a hátsó tengelycsapágyat.

A kenéssel kapcsolatos további információkat illetően tekintse át a következőt: *Műszaki adatok* 46. oldalon.

## A sebességváltóban lévő olaj cseréje

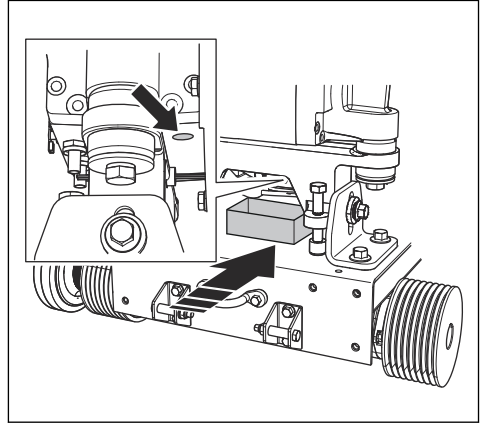
A sebességváltóból 2 lehetséges módon ereszthető le az olaj.

1. Az olaj kézi olajszivattyú használatával történő leeresztéséhez végezze el az alábbi eljárást:
  - a) Távolítsa el a termék elejénél, a betekintőablakban lévő dugót (A).

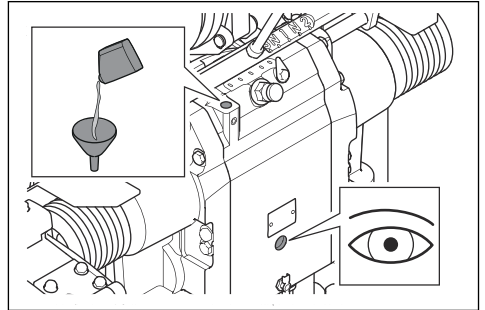


- b) Olajszivattyú (B) használatával eressze le az olajat a betekintőablakon keresztül.

2. Távolítsa el a bal csavart (C).
3. Az olaj motor alatti nyíláson keresztül történő leeresztéséhez végezze el az alábbi eljárást:
  - a) Helyezzen egy tartályt a motor alá.



- b) Lazítsa meg a csavart, és engedje, hogy az olaj a tartályba távozzon.
- c) Húzza meg a csavart.
4. Töltsön olajat a csöbe, miközben a betekintőablakon át figyel.



5. Végezzen feltöltést addig, amíg úgy nem látja, hogy az olajsint helyes.
6. Húzza meg a bal csavart.

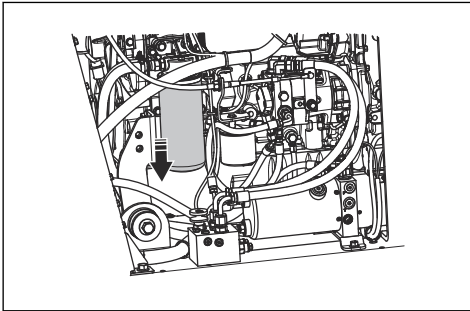
## Az üzemanyagszűrő cseréje



**FIGYELMEZTETÉS:** A bőrirritáció elkerülése érdekében használjon védőkesztyűt. Az üzemanyagszűrőből olaj távozhat, és a bőrre kerülhet.

1. Zárja le az előszűrő szelepét. A további információkat illetően olvassa el a motor kézikönyvét.
2. Forgassa el az üzemanyagszűrőt az óramutató járásával ellentétes irányban az eltávolításához.
3. Cserélje ki az üzemanyagszűrőt.

- Töltse fel dízel üzemanyaggal az új üzemanyagszűrőt.
- Kenje meg a tömitést néhány csepp dízel üzemanyaggal.



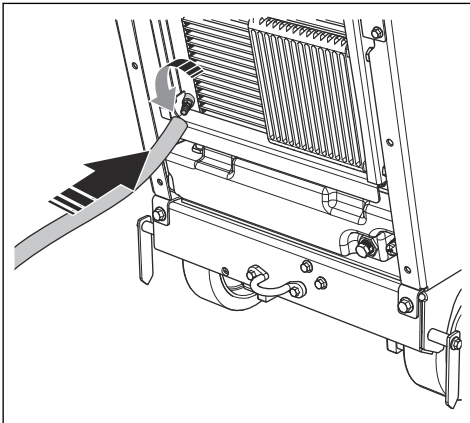
- Szerelje be az üzemanyagszűrőt.
- A motor beindítása előtt nyissa ki az előszűrő szelepet.

## A radiátorhűtő közeg cseréje



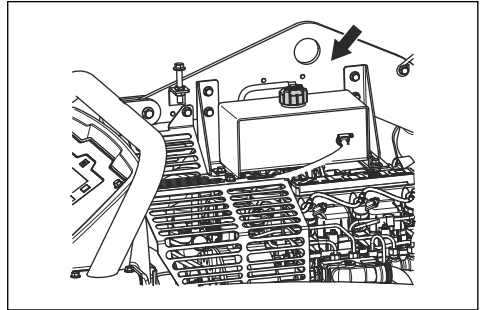
**FIGYELMEZTETÉS:** Égési sérülés veszélye. Hagyja lehűlni a motort, mielőtt felnyitja a radiátor hűtőközegének fedelét.

- Távolítsa el a hátsó takaróelemet.



- Helyezzen egy toldatot a szelepre.
- Nyissa ki a szelepet.

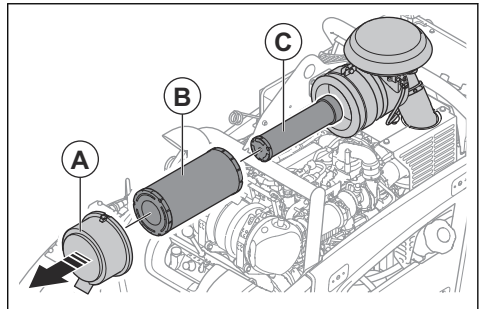
- Távolítsa el a radiátorhűtő közeg fedelét. A radiátorhűtő közeg távozik a rendszerből.



- Zárja el a szelepet.
- Töltsön be radiátorhűtő közeget, amíg a szintje el nem éri a tartályban lévő cső kezdetét. A helyes hűtőközegetípust és -keveréket illetően tekintse át a következőt: *Műszaki adatok46. oldalon.*

## A levegőszűrők cseréje

- Nyissa ki a levegőszűrő burkolatán (A) található 3 bilincset, és távolítsa el a levegőszűrő burkolatát.



- Cserélje ki a külső levegőszűrőt (B) és a belső levegőszűrőt (C).
- A levegőszűrők beszereléséhez fordított sorrendben végezze el ezeket a lépéseket.

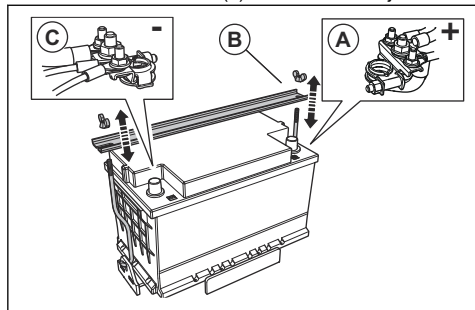
**Megjegyzés:** Ha a levegőszűrő burkolatán lévő 3 bilincset nem zárható le, akkor nincs megfelelően felszerelve a külső levegőszűrő.

## Az akkumulátor karbantartása

**Megjegyzés:** A termékben található akkumulátor nem igényel karbantartást. Ne nyissa fel és ne távolítsa el a sapkákat és a burkolatokat.

## Az akkumulátor csatlakoztatása és leválasztása

1. Csatlakoztassa a piros akkumulátorkábel (A) az akkumulátor POZITÍV (+) akkumulátorsarujához.



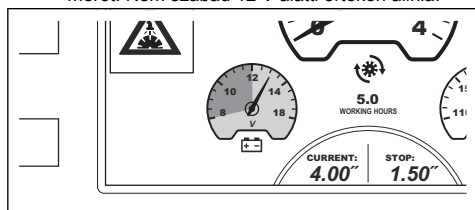
2. Szerelje be az akkumulátortartót (B).
3. Csatlakoztassa a fekete akkumulátorkábel (C) az akkumulátor NEGATÍV (-) akkumulátorsarujához.
4. Az akkumulátorkábeleket a felhelyezésük fordított sorrendjében válassza le.



**FIGYELMEZTETÉS:** Mindig először a NEGATÍV (-) akkumulátorsarut válassza le.

## Az akkumulátor ellenőrzése

- Naponta ellenőrizze az akkumulátort.
  - a) Állítsa a motorindító kapcsolót a bekapcsolt gyújtás állásába.
  - b) Ellenőrizze a kijelzőn az akkumulátortöltöttség-mérőt. Nem szabad 12 V alatti értéken állnia.



- Ha az akkumulátortöltöttség-mérő 12 V alatt áll, töltse fel vagy cserélje ki az akkumulátort.
- Ha az akkumulátor nem tudja megtartani a feszültséget, cserélje ki. Ez akkor történhet meg, ha a terméket hosszú időn át nem működtetik. A javasolt akkumulátorokkal kapcsolatos információkat illetően tekintse át a következőt: *Műszaki adatok46. oldalon.*
- Rendszeresen töltse fel az akkumulátort.
- Tartsa tisztán az akkumulátorsarukat és az akkumulátorkábeleket.

## A motor vészindítása

Ha az akkumulátor túl gyenge a motor beindításához, összekötőkábeleket is használhat a vészindítás

elvégzéshez. A termék 12 V-os rendszerrel és negatív testeléssel rendelkezik. A vészindításhoz használt termék rendszerének is 12 V-osnak kell lennie, illetve negatív testelésűnek és legalább 700 CCA teljesítményűnek kell lennie.

## Az összekötőkábelek csatlakoztatása

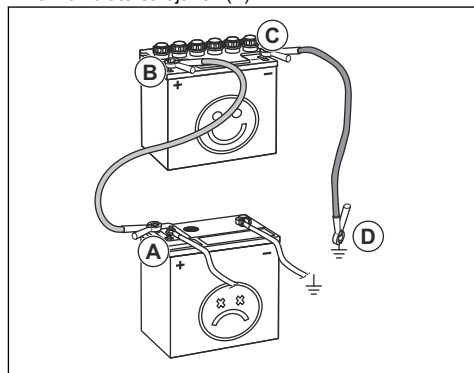


**FIGYELMEZTETÉS:** Fennáll a robbanás veszélye, mivel az akkumulátorból robbanásveszélyes gázok szabadulhatnak fel. A feltöltött akkumulátor negatív saruját soha ne csatlakoztassa és ne közelítse a gyenge akkumulátor negatív sarujához.



**VIGYÁZAT:** Ne használja a termék akkumulátorát más járművek indításához.

1. Csatlakoztassa a piros akkumulátorkábel egyik végét a gyenge akkumulátor POZITÍV (+) akkumulátorsarujához (A).



2. Csatlakoztassa a piros akkumulátorkábel másik végét a feltöltött akkumulátor POZITÍV (+) akkumulátorsarujához (B).



**FIGYELMEZTETÉS:** Ne engedje, hogy a piros akkumulátorkábel végei hozzáérjenek az alvázhoz. Ez rövidzárlatot okoz.

3. Csatlakoztassa a fekete akkumulátorkábel egyik végét a feltöltött akkumulátor NEGATÍV (-) akkumulátorsarujához (C).
4. Csatlakoztassa a fekete akkumulátorkábel másik végét egy ALVÁZTESTELÉSHEZ (D), távol a benzintartálytól és az akkumulátortól.

## Az összekötőkábelek leválasztása

**Megjegyzés:** A csatlakoztatással ellentétes sorrendben válassza le az összekötőkábeleket.

1. Válassza le a FEKETE kábelt az alvázzról.
2. Válassza le a FEKETE kábelt a teljesen feltöltött akkumulátorról.
3. Válassza le a PIROS kábelt a 2 akkumulátorról.

## Regeneráció

**Megjegyzés:** A regeneráló funkció az Európában értékesített termékekre vonatkozó törvény által előírt követelmény. Az ebben a részben szereplő tájékoztatás csak az EURO V. kibocsátási normának megfelelő termékekre vonatkozik.

A károsanyag-kibocsátás csökkentése érdekében a dízelmotor fel van szerelve egy dízel-részecskeszűrővel (DPF), amely összegyűjti a nem kívánt anyagokat a kipufogógázból. A dízel-részecskeszűrőben lévő nem kívánt anyagok koncentrációja a működtetés során megnő, és rendszeresen meg kell tisztítani a dízel-részecskeszűrőt. A dízel-részecskeszűrő tisztítására szolgáló eljárás, más néven DPF-regeneráció teljes mértékben automatizált folyamat, amelyet a gépkezelő indíthat el, és a motorvezérlő egység szabályozza. A regenerációnak különböző módjai vannak:

- Regeneráció szükséges
- Figyelmeztetési szint
- Nyugalmi regenerálás
- Motorleállítási üzemmód
- Karbantartási regenerálás
- Cserélje ki a dízel-részecskeszűrőt

### Regeneráció szükséges

Amikor ez a figyelmeztető szimbólum jelenik meg a kijelzőn, a motor regenerációs készletléti állapotban van.



Ez az üzemmód nem befolyásolja a motor kimeneti teljesítményét. A figyelmeztető szimbólum megjelenése után ajánlott sort kell keríteni a nyugalmi regenerálásra.

### Figyelmeztetési szint

Amikor ezek a figyelmeztető szimbólumok jelennek meg a kijelzőn, a motor figyelmeztetési szinten van.



A motor kimeneti teljesítménye 25%-kal csökken. A figyelmeztető szimbólumok megjelenése után ajánlott sort kell keríteni a nyugalmi regenerálásra.

Ha a működés továbbra is figyelmeztetési szinten marad, és a koromtömeg 120%-ra vagy magasabbra emelkedik, a maximális fordulatszám 1500 ford/perc értékre csökken.

### Nyugalmi regenerálás

A nyugalmi helyzetben végzett regeneráció körülbelül 40 percet vesz igénybe. A nyugalmi regeneráció elvégzési módját illetően tekintse át a vezérlőpanelhez tartozó használati utasítást.

### Motorleállítási üzemmód

Amikor ezek a figyelmeztető szimbólumok jelennek meg a kijelzőn, a motor motorleállítási üzemmódban van.



A motor kimeneti teljesítménye 50%-kal, a maximális fordulatszám pedig 60%-ra csökken.

Karbantartási regenerálást kell végezni.

### Karbantartási regenerálás

A regenerálást nem lehet elvégezni, ha a motor motorleállítási üzemmódban van. A karbantartási regeneráláshoz a SERDIA szervizeszközt kell használni.

A karbantartási regeneráció körülbelül 40 percet vesz igénybe. A karbantartási regeneráció elvégzési módját illetően tekintse át a vezérlőpanelhez tartozó használati utasítást.

### Cserélje ki a dízel-részecskeszűrőt

Amikor ezek a figyelmeztető szimbólumok megjelennek a kijelzőn, és a motor az SPN hibakódot jelzi: 4781, FMI:14, a regenerálás nem lehetséges. A dízel-részecskeszűrőt ki kell cserélni.



A motor kimeneti teljesítménye 50%-kal, a maximális fordulatszám pedig 60%-ra csökken.

# Hibaelhárítás

## Hibaelhárítás

gépleállító gombot. A termék ismételt beindítása előtt teljes mértékben vizsgálja át a terméket.



**FIGYELMEZTETÉS:** Ha leáll a motor vagy a vágókorong, teljesen emelje ki a vágókorongot a vágásból. Állítsa a motorindító kapcsolót a leállítási helyzetbe, és nyomja meg a vezérlőpanelen lévő

A figyelmeztető szimbólumokkal kapcsolatos további tudnivalókat illetően tekintse át a vezérlőpanelhez tartozó használati utasítást.

Probléma	Ok	Megoldás
A motor leáll a működés közben.	Kiürült az üzemanyagtartály. A kijelzőn megjelenik a kapcsolódó figyelmeztető szimbólum.	Töltse fel az üzemanyagtartályt a megfelelő típusú üzemanyaggal.
	A vízbiztonsági kapcsoló leállítja a motort, mert nincsen víznyomás. A kapcsolódó figyelmeztető szimbólum megjelenik a kijelzőn, egy figyelmeztető üzenettel együtt.	Inaktiválja a vízbiztonsági kapcsolót. Ellenőrizze a vízellátást.
	A gépleállító gomb le van nyomva. A kapcsolódó figyelmeztető szimbólum megjelenik a kijelzőn, egy figyelmeztető üzenettel együtt.	A gépleállítás visszaállításához húzza fel a gépleállító gombot.
	Túl magas a vágókorong terhelése.	Figyelje meg a motor hangját. Ha a motor fordulatszámja csökken, húzza hátrafelé a fordulatszám-szabályozó kart.
	Eltörött egy biztosíték.	Cserélje ki a törött biztosítékokat.
A gyémántkorong leáll működés közben.	A meghajtó ékszj feszessége nem elegendő mértékű.	Vizsgálja meg a hajtó ékszj feszességét.
	A korong tengelykapcsolója inaktiválva van.	Aktiválja a korong tengelykapcsolóját a korongmeghajtás aktiválásához. Ügyeljen arra, hogy a motor fordulatszámja legfeljebb 1200 ford/perc legyen, amikor aktiválja a vágókorong tengelykapcsolóját.
	A korong tengelykapcsolója esetében elektromos hiba áll fenn, vagy kiégett egy biztosíték.	Vizsgálja meg a biztosítékokat. Cserélje ki a törött biztosítékokat.
A vágókorong túl gyorsan ereszkedik le.	A vágókorong pozíciójának sebességét szabályozó szelep túlságosan nyitva van.	Fordítsa el a korong leeresztési sebességének beállítógombját az óramutató járásával megegyező irányban, amíg el nem éri a megfelelő sebességet.
A vágókorong túl lassan vág.	A vágókorong tompa, vagy túl magas az előtolási nyomás.	Kis időre csökkentse a vágási mélységet és a motor fordulatszámát.
Amikor megpróbálja beindítani a motort, a vezérlőegység újraindul.	Túl alacsony az akkumulátorfeszültség.	Töltse fel az akkumulátort, cserélje ki az akkumulátort, vagy használjon indítókébeletet.

# Szállítás, tárolás és ártalmatlanítás

## Szállítás



**FIGYELMEZTETÉS:** A szállítás során körültekintően járjon el. A termék nehéz, és sérüléseket vagy károsodásokat okozhat, ha a szállítás során leesik vagy elmozdul.

A kerekek lehetővé teszik, hogy a gépet manuálisan mozgassák kis távolságokon. Nagyobb távolságok esetében emelje fel vagy helyezze járműre a terméket a mozgatáshoz.

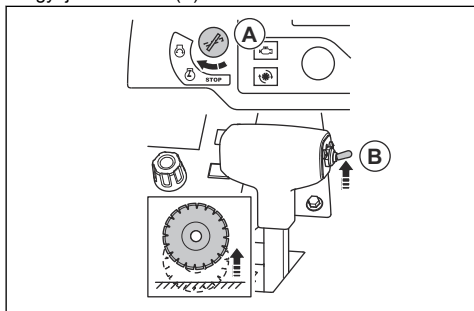


**VIGYÁZAT:** Ne vontassa jármű mögött a terméket.

- Szállításkor rögzítse biztonságosan a terméket. Győződjön meg arról, hogy nem tud elmozdulni.
- Távolítsa el a vágókorongot a termék szállítása előtt.
- Minden eszközt és csavarkulcsot távolítson el.
- A termék és az üzemanyag szállításához biztosítsa, hogy ne legyenek jelen szivárgások vagy gőzök. Szikra vagy nyílt láng, például elektromos készülékektől vagy kazánoktól, tüzet okozhat.
- Az üzemanyag szállítására mindig engedélyezett tartályokat használjon.
- Az új korongokat vizsgálja meg, hogy nem keletkeztek-e rajtuk sérülések a szállítás során.

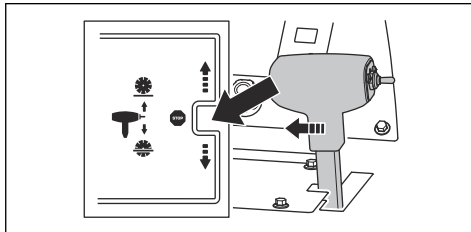
## A termék mozgatása bekapcsolt motor mellett

1. Fordítsa el a motorindító kapcsolót a bekapcsolt gyújtás állásába (A).

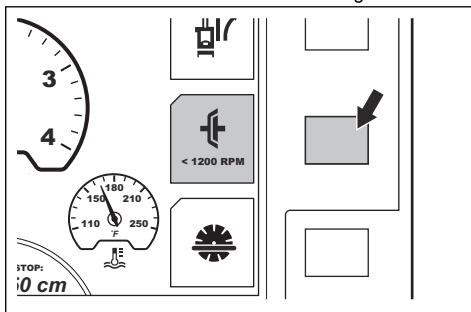


2. A vágásimélység-állító kapcsoló (B) felfelé nyomásával emelje fel a vágókorongot, amíg már nem ér hozzá a talajhoz.

3. Állítsa a fordulatszám vezérlésére szolgáló kart a leállítási helyzetbe.



4. Ha a termék fel van szerelve korongtengelykapcsolóval, akkor ügyeljen, hogy a korongtengelykapcsoló inaktívvá legyen. A korongtengelykapcsoló akkor van inaktívvá, ha a kijelzőn lévő szimbólum színe nem változik meg.



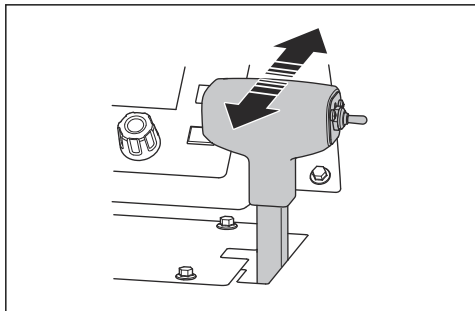
5. Ha a termék nincs felszerelve korongtengelykapcsolóval, távolítsa el a vágókorongot, vagy állítsa semleges helyzetbe a sebességváltó kart. Lásd: *A vágóasztal eltávolítása* 18. oldalon és *A 3 sebességes sebességváltóval felszerelt típusok sebességének átváltása* 20. oldalon.



**FIGYELMEZTETÉS:** A korongtengelykapcsolóval nem felszerelt termékek esetében a vágókorong elkezd forogni a motor beindításakor. Ne mozdítsa el oldalra a terméket, és ne vigye a munkavégzési területen kívülre, ha a vágókorong forog.

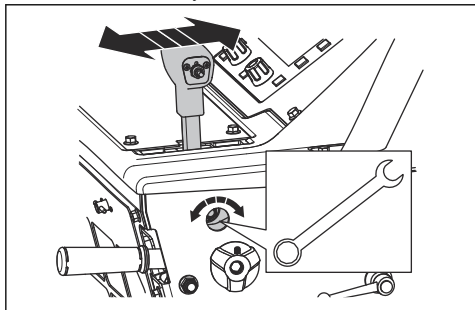
6. Indítsa be a terméket. Lásd: *A termék elindítása* 24. oldalon.

7. A fordulatszám-szabályozó kart előrefelé történő mozgatáshoz előrefelé, hátrafelé mozgatáshoz pedig hátrafelé nyomja meg. Minél jobban megnyomja a fordulatszám-szabályozó kart, annál jobban megnő a fordulatszám. Lásd: *Műszaki adatok46. oldal.*



**FIGYELMEZTETÉS:** Ne nyissa ki a sebességváltó megkerülő szelepet semleges helyzetbe, amíg a gép lejtőn áll. A termék eltávolodhat a gépkezelőtől, és a közelben tartózkodók sérülését okozhatja.

8. A fordulatszám-szabályozó kar ellenállásának beállításához használja a fordulatszám-szabályozó kar oldalán lévő anyacsavart.



#### A termék mozgatása rámpán fel- és lefelé



**FIGYELMEZTETÉS:** Nagyon óvatosan járjon el, ha a terméket járó motorral mozgatja rámpán fel- vagy lefelé. A termék nehéz, és fennáll a sérülés veszélye, ha a termék leesik vagy túl gyorsan mozog.

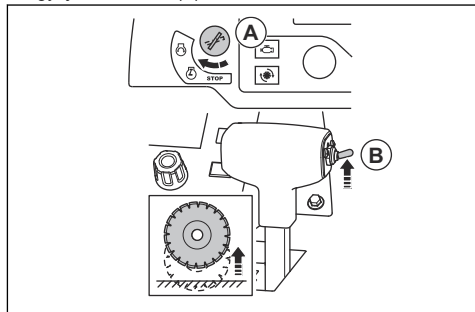


**FIGYELMEZTETÉS:** A meredek szögű rámpák esetében mindig használjon csőrőt. Ne sétáljon és ne maradjon a termék alatt.

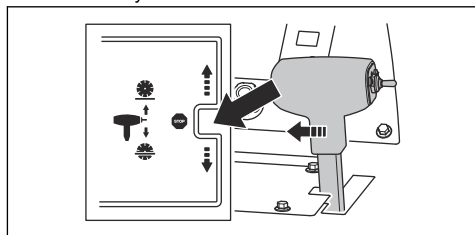
- Ha a terméket rámpán lefelé kell mozgatni, lassan, hátramenetben működtesse a terméket.
- Ha a terméket rámpán felfelé kell mozgatni, lassan, előremenetben működtesse a terméket.

#### A termék mozgatása kikapcsolt motor mellett

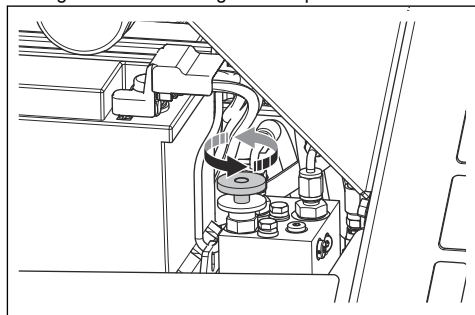
1. Fordítsa el a motorindító kapcsolót a bekapcsolt gyújtás állásába (A).



2. A vágásimélység-állító kapcsoló (B) felfelé nyomásával emelje fel a vágókorongot, amíg már nem ér hozzá a talajhoz.
3. Állítsa a fordulatszám vezérlésére szolgáló kart a leállítási helyzetbe.



4. Fordítsa el az óramutató járásával ellentétes irányban a sebességváltó megkerülő szelepét a végállásba a sebességváltó kikapcsolásához.



5. Tartsa meg a működtetőfogantyúkat, és nyomja a terméket a mozgatásához.



**FIGYELMEZTETÉS:** Ne nyomja a terméket lejtőn akkor, ha a sebességváltó megkerülő szelepe semleges állásban van. A termék eltávolodhat a gépkezelőtől, és a közelben tartózkodók sérülését okozhatja.

## A termék megemlése



**FIGYELMEZTETÉS:** Ügyeljen arra, hogy az emelőberendezés megfelelő méretű legyen. A termék típus tábláján látható a termék tömege.



**FIGYELMEZTETÉS:** Sérült terméket ne emeljen meg. Ügyeljen arra, hogy az emelőszem helyesen legyen csatlakoztatva, és ne legyen sérült.

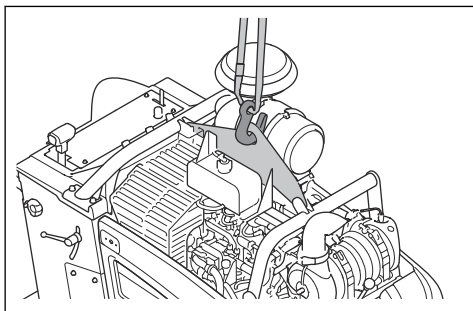


**FIGYELMEZTETÉS:** Ne sétáljon és ne maradjon az emelés alatt álló termék alatt vagy közelében.



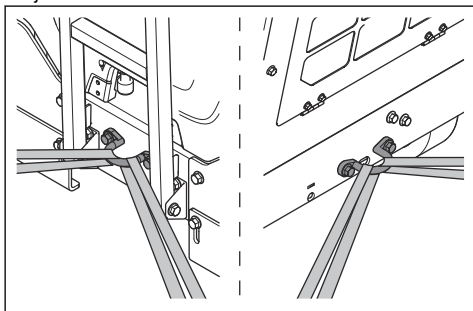
**VIGYÁZAT:** Ne a működtetőfogantyúknál fogva emelje meg a terméket.

- Az emelőberendezést az emelőszemnél csatlakoztassa.



## A termék rögzítése szállító járműhöz

1. Vezessen át 1 szíjat a termék elején található kötőzökereten, és csatlakoztassa a szíjat a járműhöz.



2. Vezessen át 1 szíjat a termék hátulján található kötőzökereten, és csatlakoztassa a szíjat a járműhöz.

## Tárolás

- A termék nincs rögzítőfékkel felszerelve. Ne hagyja magára a terméket, ha lejtőn áll. Ha a terméket szükséges lejtőn leállítani, akkor biztosítani kell, hogy a termék megfelelőképpen rögzítve legyen, és ne tudjon elmozdulni.
- Tartsa a terméket zárható helyen, ahol gyermek vagy jogosulatlan személy nem férhet hozzá.
- Eressze le a sebességváltóban lévő vizet.
- Állítsa a motorindító kapcsolót a leállítási helyzetbe.
- Állítsa a fordulatszám vezérlésére szolgáló kart a leállítási helyzetbe.
- Vegye ki a vágókorongot a termékből.
- A károsodások megelőzése érdekében tartsa biztonságos területen a vágókorongokat.
- A vágókorongokat tartsa száraz, fagymentes helyen.
- Az új korongokat vizsgálja meg, hogy nem keletkeztek-e rajtuk sérülések a tárolás során.
- A termék és az üzemanyag tárolásához biztosítsa, hogy ne legyenek jelen szivárgások vagy gőzök. Szikra vagy nyílt láng, például elektromos készülékektől vagy kazánoktól, tüzet okozhat.
- Az üzemanyag tárolására mindig engedélyezett tartályokat használjon.
- Az akkumulátort hűvös és száraz helyen tartsa.

Hosszú távú tárolás esetében az alábbi lépéseket is végezze el:

- Tisztítsa meg a terméket, és végezzen teljes szervizelést.
- Minden kenési pontot kenjen meg.
- Válassza le az akkumulátorkábelt a negatív akkumulátorsaruról, és helyezze el az akkumulátorkábelt biztonságos távolságban az akkumulátortól.
- Hosszú távú tárolás során végezze el az akkumulátor cseréjét.
- Töltse fel az üzemanyagtartályt, ezáltal megelőzve, hogy víz kerüljön a üzemanyagrendszerbe.
- Tartsa a terméket száraz és fagymentes helyen.
- Eressze le az üzemanyagszűrő vízelválasztóját.
- Ellenőrizze, hogy a motorhűtő folyadék fagyáspontja megfelelő-e a gép tárolási helyén fennálló hőmérsékleteknek.
- Helyezzen védőburkolatot a termékre. Ez különösen kültéri tárolás esetében fontos.
- Hosszú távú tárolást követően cseréljen motorolajat.

## Hulladékkezelés

- A vegyi anyagok veszélyesek lehetnek, és tilos kiönteni őket a talajra. A használt vegyi anyagokat adja le egy szakszervizben vagy egy erre kijelölt gyűjtőpontra.
- Amikor a termék elhasznált, küldje el a kereskedőhöz vagy egy megfelelő újrahasznosítási pontra.




- Az olaj, olajsűrő, üzemanyag és akkumulátor negatív hatásokat gyakorolhat a környezetre. Kövesse a helyi újrahasznosítási előírásokat és a vonatkozó szabályozásokat.
- Ne selejtezze le az akkumulátort a háztartási hulladékkal együtt.
- Juttassa el az akkumulátort egy Husqvarna szervizműhelybe vagy adja le egy erre kijelölt gyűjtőponton.

# Műszaki adatok

## Műszaki adatok

Motor *	
Motor márkája, típusa	Deutz, TD 2.9 L4
Motorteljesítmény, kW/LE adott ford/perc esetében <sup>1</sup>	55,4/74,3@2600
Lökettérfogat, dm <sup>3</sup> /cu.in.	2,92/178
Hengerek	4
Légszűrő	Radiális tömítőgyűrű előszűrővel és korlátozó jelzőlámpával
Indítószerkezet	Elektromos
Üzemanyag	Kizárólag ultraalacsony kéntartalmú dízel üzemanyagot használjon

\* = Az adott motorral kapcsolat további tudnivalókat és kérdéseket illetően tekintse át a motor kézikönyvét vagy a motor gyártójának webhelyét.

Üzemanyag- és olajozási rendszer	
Üzemanyagtartály űrtartalma, l/gal	40/10,6
Olajtartály űrtartalma, l/qts	8,5/9
Motorolaj	SAE 15W40 vagy SAE 10W30, API-osztály: CJ-4, ACEA E6-08, ACEA E9-08
Hajtóműolaj	SAE 75W90
Sebességváltó olajtartályának űrtartalma, l/qts	1 sebességes sebességváltós modell: 0,95/1 3 sebességes sebességváltós modell: 1,77/1,87
Kenőzsír	Minőség: NLGI 2. Normál: SAE J310
Hidraulikaolaj	SAE 15W40, SE API-osztály, CC API-osztály, CD API-osztály
Hűtőfolyadék	Etilén-glikol és víz, 50/50 arányú keverék. A megvásárláskor a termékbe töltve biztosítjuk. Propilén-glikol és víz, 50/50 arányú keverék.
 <b>VIGYÁZAT:</b> A keveréket ne közvetlenül a tartályban készítse el. Könnyebb helyes 50/50 arányú keveréket létrehozni, ha a keveréket tartályban készíti el.	

<sup>1</sup> A motor gyártója által meghatározottnak megfelelő. A motorok feltüntetett névleges teljesítménye az adott motormodell tipikus legyártott motorjának az SAE J1995 jelű szabvány szerint mért átlagos bruttó kimeneti teljesítménye (a megadott fordulatszám mellett). A sorozatgyártott motorok esetén ez az érték eltérő lehet. A végző gépbe telepített motor tényleges kimeneti teljesítménye az üzemi fordulatszámtól, a környezeti körülményektől és egyéb változóktól fog függni.

<b>Akkumulátor</b>	
Saru típusa	T6
BCI	94R
Feszültség, V	12
Kapacitás, Ah	80-120
CCA, A	760-860
Max. méret, hossz×szél×mag, mm/in.	316x175x190/12,4x6,9x7.5

<b>A fűrész beállítása, FS7000 D</b>	<b>500/20</b>	<b>650/26</b>	<b>750/30</b>	<b>900/36</b>	<b>1000/42</b>
Korongvédő kapacitása, mm/in.	500/20	650/26	750/30	900/36	1000/42
Max. vágásmélység, mm/hüvelyk	193/7,75	262/10,5	312/12,5	374/15	411/17,5
Pengetengely, ford/perc	2362	1762	1624	1354	1150
Hozzávetőleges korongtengely-teljesítmény, kW/LE	68/50				
Orsóméret, mm/in.	25,4/1 öt meghajtásos csappal				
Gyorsan leválasztható pengekarima átmérője, mm/in.	114,5/4,5	127/5	127/5	152,5/6	178/7
Korongtengely-meghajtó	3 VX hajtósíj				
Pengehűtő közeg	Víz				
Korongvédő tartozék	Rácsúszatható, automatikusan reteszelődő				
Hajtókar	Hidraulikus				
Maximális menetsebesség	Fokozatmentesen állítható: 0-76 m/perc / 0-250 fpm előrefelé és hátrafelé. 25 m/perc max. tolatási sebesség a CE-jelölésű modellek esetében.				
Névleges tömeg (bontatlanul), kg/font	960/2116	980/2161	980/2161	1000/2205	1050/2315
Max. működési tömeg, az opcionális tartozékokkal együtt, kg/font	1030/2271	1050/2315	1050/2315	1070/2359	1120/2469

<b>A fűrész beállítása, FS7000 DL</b>	<b>650/26</b>	<b>900/36</b>	<b>1000/42</b>	<b>1200/48</b>	<b>1500/60</b>
Korongvédő kapacitása, mm/in.	650/26	900/36	1000/42	1200/48	1500/60
Maximális vágásmélység, mm/hüvelyk	262/10,5	374/15	411/17,5	498/20	623/25
Korongtengely, ford/perc	1762	1354	1150	1015	792
Hozzávetőleges korongtengely-teljesítmény, kW/LE	68/50				
Orsóméret, mm/in.	25,4/1 6 csavarral				

A fűrészbéállítás, FS7000 DL	650/26	900/36	1000/42	1200/48	1500/60
Gyorsan leválasztható pengekarima átmérője, mm/in.	127/5	152,5/6	178/7	203,2/8	254/10
Korongtengely-meghajtó	3 VX hajtószíj				
Pengehűtő közeg	Víz				
Korongvédő tartozék	Rácsúszthatató, automatikusan reteszelődő			Csavarozható	
Hajtókar	Hidraulikus				
Maximális menetsebesség	Fokozatmentesen állítható: 0-76 m/perc / 0-250 fpm előrefelé és hátrafelé. 25 m/min maximális tolatási sebesség a CE-jelölésű modellek esetében.				
Névleges tömeg (bontatlanul), kg/font	1010/2226	1030/2271	1040/2293	1050/2315	1290/2844
Max. működési tömeg, az opcionális tartozékokkal együtt, kg/font	1070/2359	1090/2403	1110/2447	1120/2469	1360/2998

Zaj és rezgés kibocsátási adatai	
Hangteljesítményszint, mért dB (A) érték	115
Hangteljesítményszint, garantált, $L_{WA}$ dB (A) <sup>2</sup>	119
Hangnyomásszint a felhasználó fülénél, dB (A) <sup>3</sup>	101
Rezgésszint, $a_{hv}$ , m/s <sup>2</sup> , jobb fogantyú/bal fogantyú <sup>4</sup>	<2,5/<2,5

## Zajra és rezgésre vonatkozó nyilatkozat

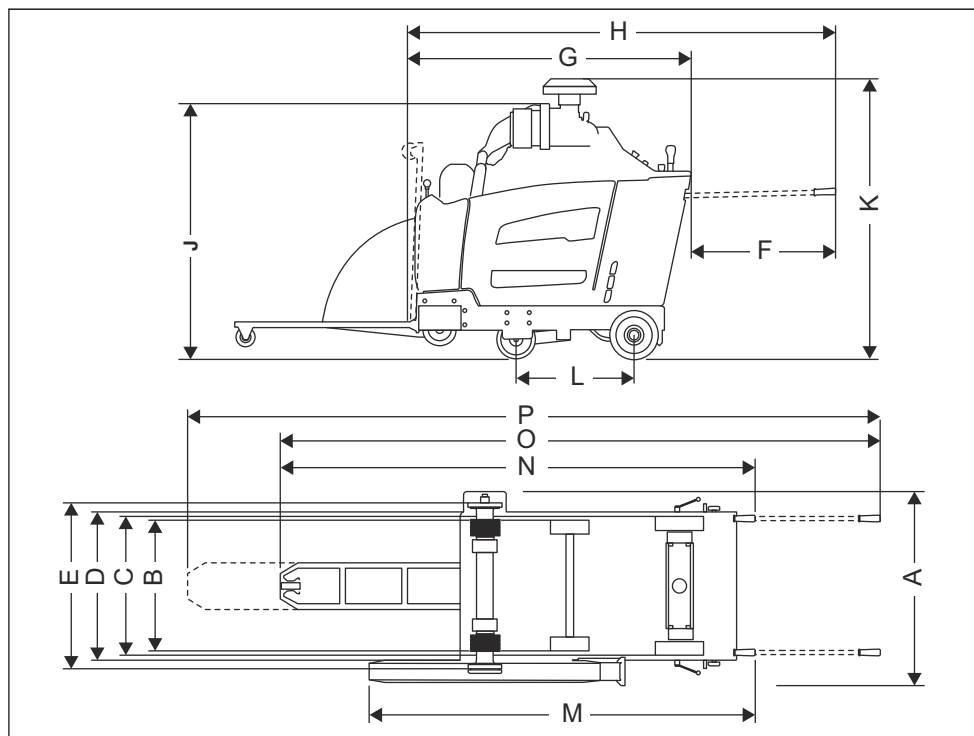
A nyilatkozatban szereplő értékeket laboratóriumi tesztelés keretében állapították meg az említett irányelvek vagy szabványok figyelembevételével, és alkalmasak összevetésre más olyan termékek nyilatkozatban szereplő értékeivel, amelyeket ugyanezen irányelvek vagy szabványok figyelembevételével teszteltek. Ezek a nyilatkozatban szereplő értékek nem használhatók kockázatértékelési célokra, és az adott munkavégzési területeken mért értékek magasabbak lehetnek. A tényleges kitétségi értékek és az egyéni felhasználókra vonatkozó sérülési kockázatok egyediek, és függenek attól, hogy milyen a felhasználók munkavégzési stílusa, hogy milyen anyagban használják a terméket, valamint hogy milyen hosszú a felhasználó expozíciós ideje, milyen a fizikai állapota, és milyen állapotban van a termék.

<sup>2</sup> A környezetben a 2000/14/EK sz. EK irányelvvel összhangban hangteljesítményként mért zajkibocsátás ( $L_{WA}$ ). A garantált és a mért hangteljesítmény közötti különbségnek az az oka, hogy a garantált hangteljesítmény tartalmazza a mérési eredményben lévő ingadozást és az azonos modellű gépek közti eltérések is a 2000/14/EK jelű irányelv értelmében.

<sup>3</sup> Hangnyomásszint az ISO EN 13862 szabvány szerint. A hangnyomásszintre vonatkozó jelentési adatok az 2,5 dB (A) tipikus statisztikus ingadozásával (szórásával) rendelkeznek.

<sup>4</sup> Rezgésszint az EN 13862 szabvány szerint. A rezgésszintre vonatkozó jelentési adatok az 1 m/s<sup>2</sup> tipikus statisztikus ingadozásával (szórásával) rendelkeznek.

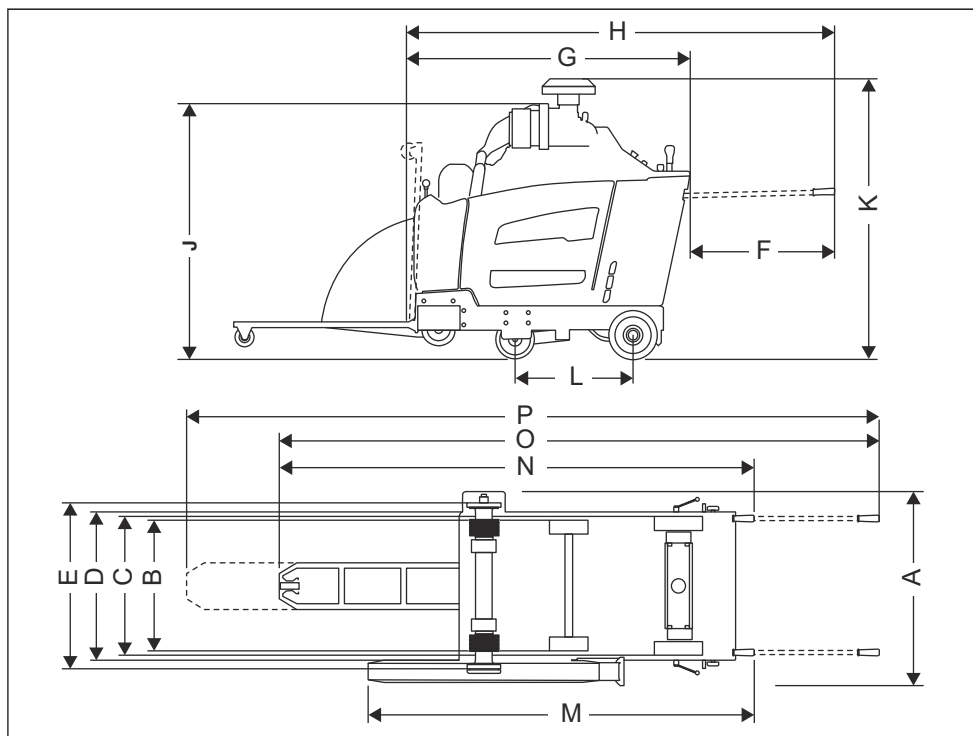
## Termék méretei (FS7000 D)



<b>A</b>	Szélesség, mm/hüvelyk	974/38,4	<b>J</b>	Min. teljes magasság (kipufogócső nélkül, előszűrő sapkája nélkül), mm/in.	1319/51,9
<b>B</b>	Kerékszélesség a középpontoknál, mm/in.	Elöl: 604/23,8, hátul: 646/25,4	<b>K</b>	Max. teljes magasság (az előszűrő tetejénél), mm/in.	1499/59
<b>C</b>	Kerékszélesség a külső részeknél, mm/in.	Elöl: 680/26,8, hátul: 722/28,4	<b>L</b>	Tengelytáv hossza, mm/in.	597/23,5
<b>D</b>	Vázszélesség, mm/in.	750/29,5	<b>M</b>	Hossz a védő és a fogantyú között (fogantyúk bent), mm/in.	1961/77,2
<b>E</b>	Szélesség a két belső karima között, mm/in.	829,5/32,7	<b>N</b>	Max. teljes hossz (fogantyúk bent), mm/in.	2500/98,4
<b>F</b>	Fogantyútoldal, mm/in.	809/31,9	<b>O</b>	Max. teljes hossz (fogantyúk kint, célzó lent), mm/in.	3190/125,6
<b>G</b>	Min. fűrészhossz (célzó és védő fent, fogantyúk nélkül), mm/in.	1642/64,6	<b>P</b>	Max. teljes hossz (fogantyúk kint, célzó kihajtva), mm/in.	3670/144,5

H	Gép hossza (felhajtott célzóval, ki-hajtott fogantyúkkal), mm/in.	2417/95,2	
---	---	-----------	--

## Termék méretei (FS7000 DL, 36–48")

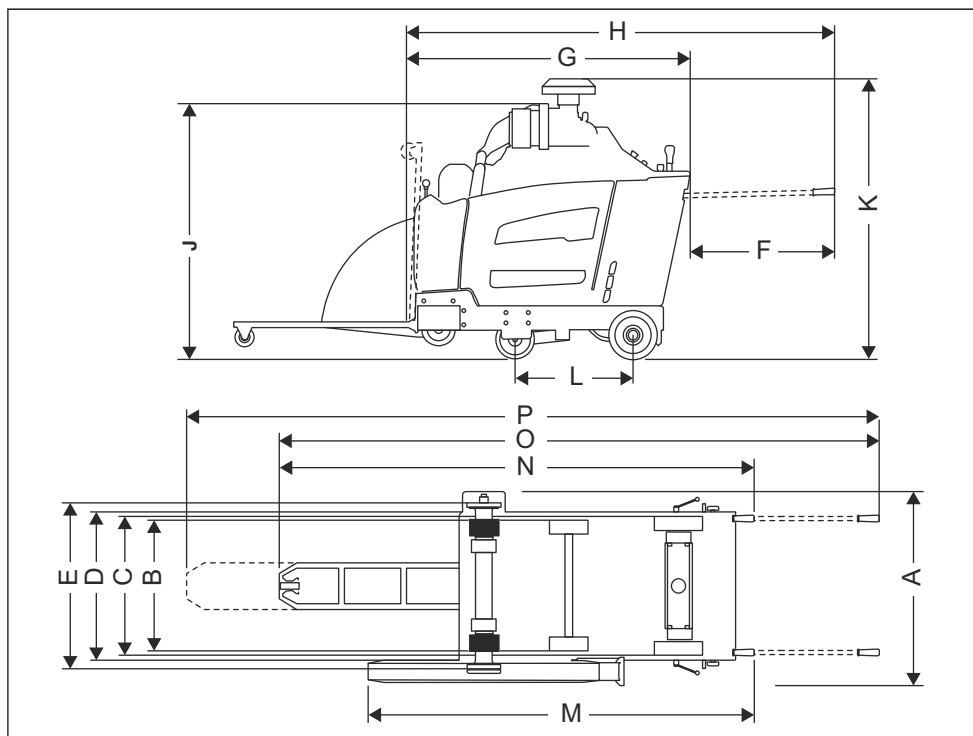


<b>A</b>	Szélesség, mm/hüvelyk	990/39	<b>J</b>	Min. teljes magasság (kipufogócső nélkül, előszűrő sapkája nélkül), mm/in.	1319/51,9
<b>B</b>	Kerékszélesség a középpontoknál, mm/in.	Elöl nézet: 604/23,8, hátul nézet: 646/25,4	<b>K</b>	Max. teljes magasság (az előszűrő tetejénél), mm/in.	1499/59
<b>C</b>	Kerékszélesség a külső részeknél, mm/in.	Elöl nézet: 680/26,8, hátul nézet: 722/28,4	<b>L</b>	Tengelytáv hossza, mm/in.	597/23,5
<b>D</b>	Vázszélesség, mm/in.	750/29,5	<b>M</b>	Hossz a védő és a fogantyú között (fogantyúk bent), mm/in.	2465/97
<b>E</b>	Szélesség a két belső karima között, mm/in.	830/32,7	<b>N</b>	Max. teljes hossz (fogantyúk bent), mm/in.	2793/110
<b>F</b>	Fogantyútoldal, mm/in.	809/31,9	<b>O</b>	Max. teljes hossz (fogantyúk kint, célzó lent), mm/in.	3483/137,1
<b>G</b>	Min. fűrészhossz (célzó és védő fent, fogantyúk nélkül), mm/in.	1941/76,4	<b>P</b>	Max. teljes hossz (fogantyúk kint, célzó kihajtva), mm/in.	3963/156

H	Gép hossza (felhajtott célzóval, ki-hajtott fogantyúkkal), mm/in.	2417/95,2	
---	---	-----------	--



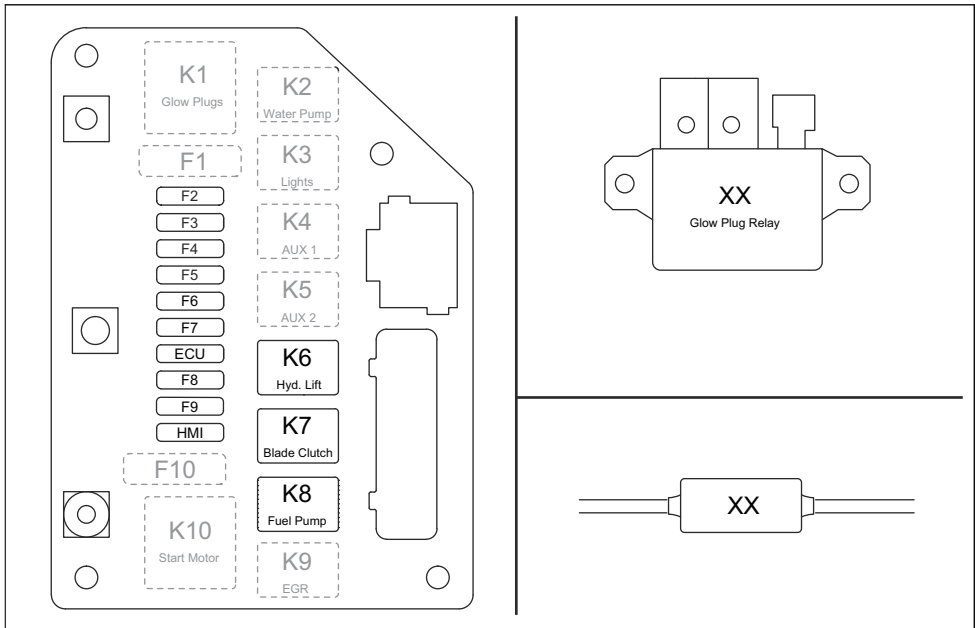
## Termék méretei (FS7000 DL, 60")



<b>A</b>	Szélesség, mm/hüvelyk	1003/39,5	<b>J</b>	Min. teljes magasság (kipufogócső nélkül, előszűrő sapkája nélkül), mm/in.	2918/114,9
<b>B</b>	Kerékszélesség a középpontoknál, mm/in.	Előlnézet: 604/23,8, hátnézet: 646/25,4	<b>K</b>	Max. teljes magasság (az előszűrő tetejénél), mm/in.	1499/59
<b>C</b>	Kerékszélesség a külső részeknél, mm/in.	Előlnézet: 680/26,8, hátnézet: 722/28,4	<b>L</b>	Tengelytáv hossza, mm/in.	597/23,5
<b>D</b>	Vázszélesség, mm/in.	750/29,5	<b>M</b>	Hossz a védő és a fogantyú között (fogantyúk bent), mm/in.	2465/97
<b>E</b>	Szélesség a két belső karima között, mm/in.	825/32,5	<b>N</b>	Max. teljes hossz (fogantyúk bent), mm/in.	2977/117,2
<b>F</b>	Fogantyútoldal, mm/in.	809/31,9	<b>O</b>	Max. teljes hossz (fogantyúk kívül, célzó lent), mm/in.	3571/140,6
<b>G</b>	Min. fűrészhossz (célzó és védő fent, fogantyúk nélkül), mm/in.	2324/91,5	<b>P</b>	Max. teljes hossz (fogantyúk kívül, célzó kihajtvva), mm/in.	4051/159,5

H	Gép hossza (felhajtott célzóval, kihajtott fogantyúkkal), mm/in.	2417/95,2	
---	--	-----------	--

## Relék és biztosítékok



Funkció	Megnevezés	Relé (A)	Megnevezés	Biztosíték (A)
Izzítógyertyák	K1	(nincs használatban)	F1	(nincs használatban)
Vízszivattyú (opcionális)	K2	25	F2	25
Lámpák (opcionális)	K3	25	F3	25
Izszapkezelő rendszer (opcionális)	K4	25	F4	25
5. kerék (opcionális)	K5	25	F5	25
Hidraulikus emelő szivattyúja	K6	25	F6	25
Kés tengelykapcsoló	K7	25	F7	15
Üzemanyag-szivattyú	K8	25	F8	20
EGR/üzemanyag-mágnestekercs	K9	(nincs használatban)	F9	(nincs használatban)
Motor indítása	K10	(nincs használatban)	F10	(nincs használatban)

<b>Funkció</b>	<b>Megnevezés</b>	<b>Relé (A)</b>	<b>Megnevezés</b>	<b>Biztosíték (A)</b>
ECU	n.a.	n.a.	ECU	25
HMI	n.a.	n.a.	HMI	25

---

## Tartozékok

---

### Jóváhagyott Husqvarna kiegészítők

- Hátsó súlykészlet, 2 rúd.
- Kétlámpás készlet.
- Vízszivattyúkészlet.
- 5 kerék készlete.

---

# EK megfelelési nyilatkozat

---

## EK megfelelési nyilatkozat

A **Husqvarna AB**, SE-561 82 Huskvarna, Svédország (tel.: +46-36-146500), a saját felelősségére kijelenti, hogy a termék:

<b>Leírás</b>	<b>Padlóvágó gép</b>
<b>Márka</b>	Husqvarna
<b>Típus/modell</b>	FS7000 D, FS7000 DL
<b>Megjelölés</b>	2019-as és újabb sorozatszámok

teljes mértékben megfelel a következő EU-irányelveknek és rendeleteknek:

<b>Irányelv/rendelet</b>	<b>Leírás</b>
2006/42/EK	„gépre vonatkozó”
2000/14/EK	„kültéri zajkibocsátásra vonatkozó”

valamint hogy az alábbi harmonizált szabványok és/vagy műszaki előírások kerültek alkalmazásra;

EN ISO 12100:2010

EN 13862/A1:2009

A zajkibocsátásra vonatkozó tájékoztatást illetően tekintse át a következőt fejezetet: *Műszaki adatok46. oldal*.

2019-05-24



Edvard Gulis

K+F igazgató, betonfűrészelés és -fűrés

Husqvarna AB, Építőipari részleg

A műszaki dokumentációk felelőse

# SPIS TREŚCI

Wstęp.....	57	Transport, przechowywanie i utylizacja.....	97
Bezpieczeństwo.....	64	Dane techniczne.....	101
Przeznaczenie.....	69	Akcesoria.....	110
Przegląd.....	83	Deklaracja zgodności WE.....	111
Rozwiązywanie problemów.....	96		

## Wstęp

### Opis produktu

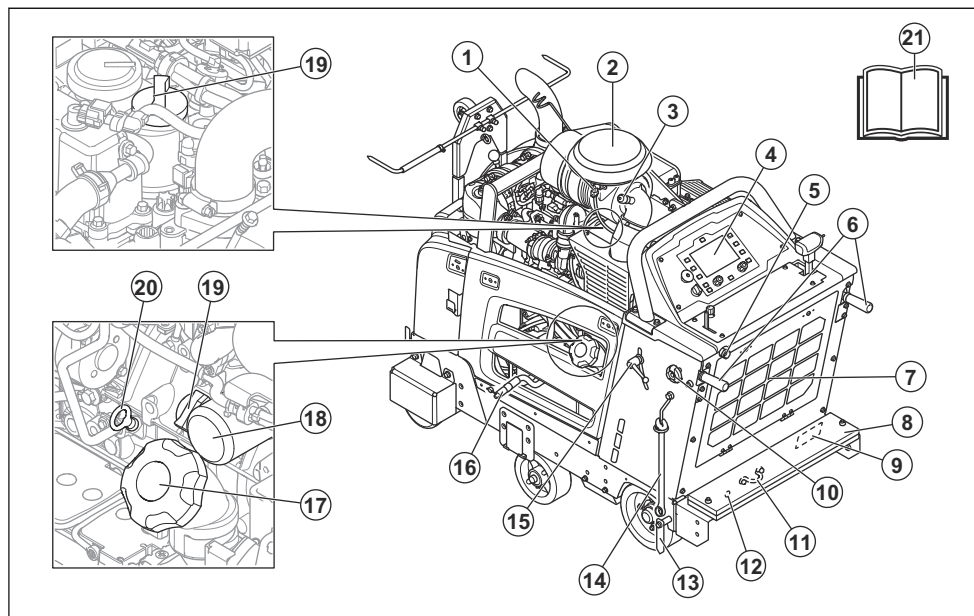
Ten produkt to podkaszarka do trawy z silnikiem spalinowym. Produkt jest wyposażony we wskaźnik regulowany, który ułatwia wzrokową kontrolę pracy oraz cięcie w linii prostej. Produkt jest wyposażony w panel sterowania z wyświetlaczem cyfrowym, który monitoruje wszystkie funkcje.

### Przeznaczenie

Ten produkt jest używany z tarczami diamentowymi do cięcia na mokro twardych materiałów podłoża, takich jak beton, asfalt i kamień. Wszelkie inne zastosowania są zabronione.

Produkt jest przeznaczony do użytku przemysłowego i obsługi przez doświadczonych operatorów.

### Przegląd produktu, lewa strona (FS7000 D)



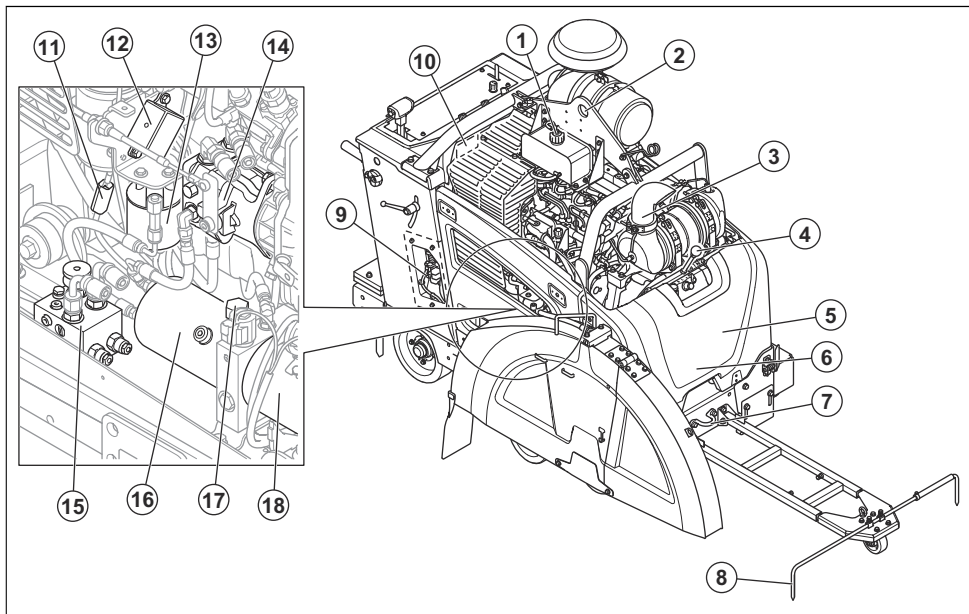
**Uwaga:** Produkt może występować w różnych konfiguracjach. Tym samym wygląd produktu może być inny od tego zaprezentowanego w przeglądzie.

1. Czujnik temperatury otoczenia
2. Filtr powietrza
3. Pokrywa filtra powietrza

4. Panel sterowania i wyświetlacz
5. Dopływ wody
6. Uchwyty robocze
7. Filtr powietrza układu hydraulicznego
8. Zestaw obciążników
9. Tabliczka znamionowa dla UE

- |   |                                       |
|---|---------------------------------------|
| 10. Pokrętko blokujące uchwyty roboczych, regulacja długości  | 16. Korek spustowy oleju silnikowego  |
| 11. Uchwyt koła tylnego                                       | 17. Zakrętka zbiornika paliwa         |
| 12. Ręczna regulacja osi                                      | 18. Filtr oleju silnikowego           |
| 13. Wskaźnik tylny  | 19. Korek zbiornika oleju silnikowego |
| 14. Klucz do wału tarczy                                      | 20. Poziom oleju silnikowego          |
| 15. Pokrętko blokujące uchwyty roboczych, regulacja wysokości | 21. Instrukcja obsługi                |

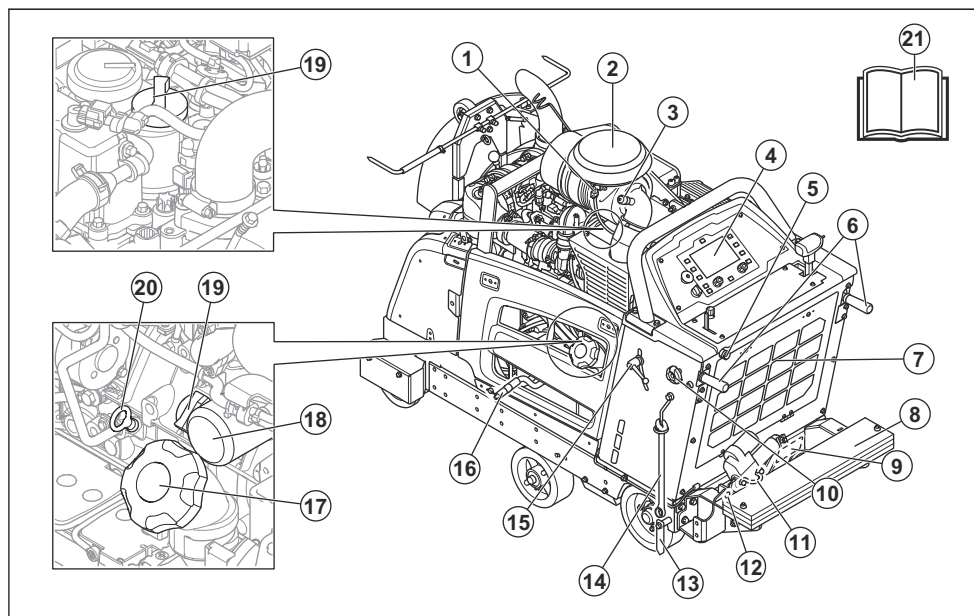
## Przegląd produktu, prawa strona (FS7000 D)



**Uwaga:** Produkt może występować w różnych konfiguracjach. Tym samym wygląd produktu może być inny od tego zaprezentowanego w przeglądzie.

- |  |   |
|--|---|
| 1. Pokrywa płynu chłodzącego chłodnicy                       | 8. Wskaźnik regulowany                          |
| 2. Ucho do podnoszenia                                       | 9. Skrzynka przełączników i bezpieczników       |
| 3. Tłumik  | 10. Tabliczka znamionowa dla USA/Kanady         |
| 4. Dźwignia zmiany biegów, model z 3-biegową skrzynią biegów | 11. Bezpiecznik świecy żarowej                  |
| 5. Śruby napięcia paska znajdują się za osłoną               | 12. Przełącznik świecy żarowej                  |
| 6. Zawór odpływu wody z przekładni, znajdujący się za osłoną | 13. Przegląd układu hydraulicznego              |
| 7. Wspornik wiązany przedni                                  | 14. Mikroprzełącznik przekładni hydrostatycznej |
|  | 15. Zawór obejściowy przekładni                 |
|  | 16. Zbiornik układu hydraulicznego              |
|  | 17. Otwór zbiornika układu hydraulicznego       |
|  | 18. Pompa podnośnika hydraulicznego             |

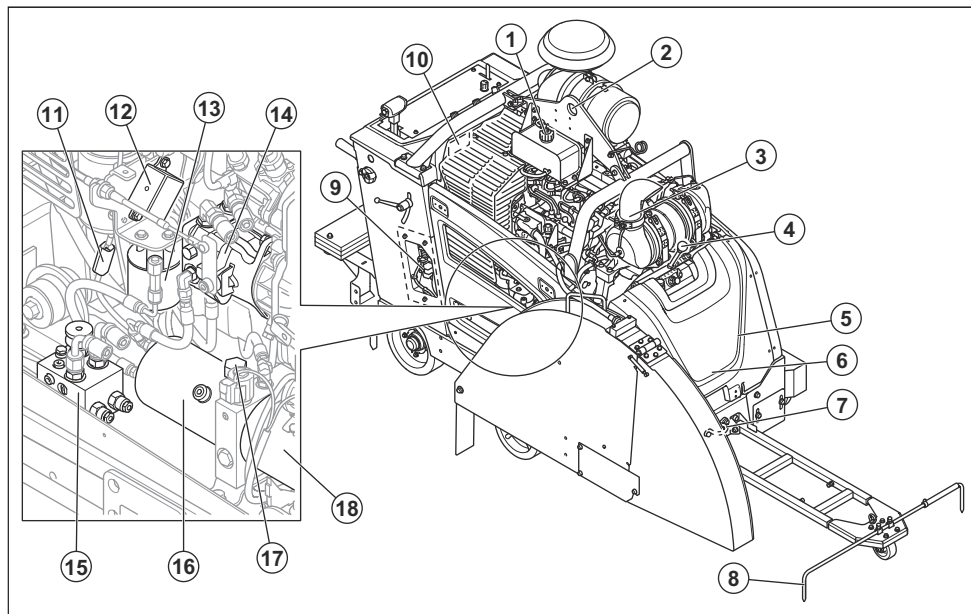
## Przegląd produktu, lewa strona (FS7000 DL)



**Uwaga:** Produkt może występować w różnych konfiguracjach. Tym samym wygląd produktu może być inny od tego zaprezentowanego w przeglądzie.

- |  |   |
|--|---|
| 1. Czujnik temperatury otoczenia                             | 11. Uchwyt koła tylnego                                       |
| 2. Filtr powietrza   | 12. Ręczna regulacja osi                                      |
| 3. Pokrywa filtra powietrza                                  | 13. Wskaźnik tylny  |
| 4. Panel sterowania i wyświetlacz                            | 14. Klucz do wału tarczy                                      |
| 5. Dopływ wody   | 15. Pokrętko blokujące uchwyty roboczych, regulacja wysokości |
| 6. Uchwyty robocze   | 16. Korek spustowy oleju silnikowego                          |
| 7. Filtr powietrza układu hydraulicznego                     | 17. Zakrętka zbiornika paliwa                                 |
| 8. Zestaw obciążników  | 18. Filtr oleju silnikowego                                   |
| 9. Tabliczka znamionowa dla UE                               | 19. Korek zbiornika oleju silnikowego                         |
| 10. Pokrętko blokujące uchwyty roboczych, regulacja długości | 20. Poziom oleju silnikowego                                  |
|  | 21. Instrukcja obsługi  |

## Przegląd produktu, prawa strona (FS7000 DL)



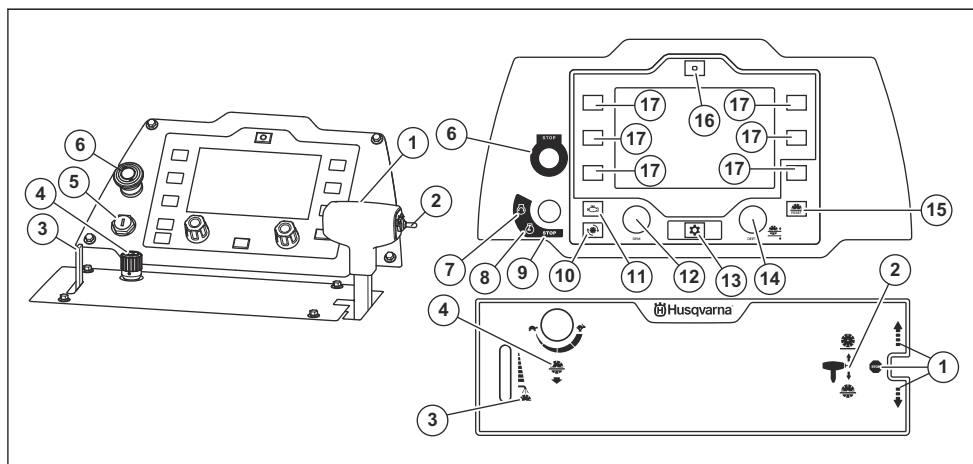
**Uwaga:** Produkt może występować w różnych konfiguracjach. Tym samym wygląd produktu może być inny od tego zaprezentowanego w przeglądzie.

1. Pokrywa płynu chłodzącego chłodnicy
2. Ucho do podnoszenia
3. Tłumik
4. Dźwignia zmiany biegów, model z 3-biegową skrzynią biegów
5. Śruby napięcia paska znajdują się za osłoną
6. Zawór odpływu wody z przekładni, znajdujący się za osłoną
7. Wspornik wiązany przedni

8. Wskaźnik regulowany
9. Skrzynka przekaźników i bezpieczników
10. Tabliczka znamionowa dla USA/Kanady
11. Bezpiecznik świecy żarowej
12. Przekaznik świecy żarowej
13. Przegląd układu hydraulicznego
14. Mikroprzełącznik przekładni hydrostatycznej
15. Zawór obejściowy przekładni
16. Zbiornik układu hydraulicznego
17. Otwór zbiornika układu hydraulicznego
18. Pompa podnośnika hydraulicznego



## Widok elementów sterujących i panelu sterowania



1. Dźwignia regulacji prędkości. Do przodu, do tyłu i zatrzymanie przekładni \*
2. Przełącznik regulacji głębokości cięcia \*
3. Dźwignia układu chłodzenia wodnego tarczy tnącej \*
4. Pokrętko regulacji prędkości opuszczania tarczy \*
5. Wyłącznik zapłonu
6. Przycisk zatrzymania maszyny \*
7. Pozycja rozruchu silnika \*
8. Pozycja włączenia zapłonu \*
9. Wyłącznik silnika.
10. Przycisk wyświetlania prędkości obrotowej tarczy w obr./min \*
11. Przycisk wyświetlania prędkości obrotowej silnika w obr./min \*
12. Pokrętko regulacji przepustnicy
13. Przyciski menu
14. Pokrętko regulacji ogranicznika głębokości cięcia \*
15. Przycisk resetowania ogranicznika głębokości cięcia \*
16. Przycisk resetowania układu E-track \* (opcjonalny)
17. Przycisk WOM

\* = patrz również *Symbole znajdujące się na produkcie na stronie 61.*

### Symbole znajdujące się na produkcie



**OSTRZEŻENIE:** Produkt może spowodować poważne obrażenia ciała lub śmierć operatora lub innych osób. Zachować ostrożność i prawidłowo korzystać z produktu.



Należy dokładnie przeczytać instrukcję obsługi i przed użyciem osprzętu upewnić się, że wszystkie wskazówki zostały zrozumiane.



Stosować środki ochrony słuchu, oczu i dróg oddechowych. Patrz *Środki ochrony osobistej na stronie 66.*



Każde przemieszczanie maszyny poza obszar cięcia powinno odbywać się przy nieruchomym osprzęcie tnącym.



Przed transportem i podniesieniem produktu należy zdjąć tarczę tnącą, aby zapobiec jej uszkodzeniu.



Na produkcie muszą być zawsze zamontowane osłony tarczy. Nie należy dopuścić, aby widoczny kąt tarczy tnącej był większy niż 180°.



Upewnić się, że tarcza tnąca nie jest tępa ani nie ma uszkodzeń, takich jak pęknięcia.



Upewnić się, że tarcza tnąca jest przystosowana do tej samej lub wyższej prędkości, jak wartość podana na tabliczce znamionowej produktu. Tarcza tnąca pracująca ze zbyt dużą prędkością może pęknąć i spowodować obrażenia lub uszkodzenia.



Nie używaj maszyny w pobliżu substancji lub gazów łatwopalnych.



Pył może powodować problemy z oddychaniem. Stosować atestowane środki ochrony dróg oddechowych. Nie wdychać dymów wylotowych. Nie używać silnika spalinyowego wewnątrz pomieszczeń ani w miejscach, w których przepływ powietrza nie jest wystarczający.



Gorąca powierzchnia.



Nie zbliżać żadnych części ciała do tarczy tnącej i innych ruchomych części.



Ryzyko zmiążdżenia. Należy uważać, aby nie dotknąć żadną częścią ciała ruchomego noża tnącego.



Wyłącznie paliwo o niskiej zawartości siarki.



Olej silnikowy



Prętowy wskaźnik poziomu oleju



Nie podnosić przecinarki podczas sprawdzania poziomu oleju silnikowego.



Podczas sprawdzania poziomu oleju silnikowego upewnij się, że przecinarka jest ustawiona poziomo bez tarczy tnącej.



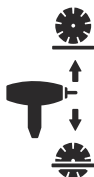
Strzałka na osłonie tarczy wskazuje kierunek obrotów tarczy tnącej.



Zawsze podnosić produkt za ucho do podnoszenia.



Zatrzymanie przekładni



Przełącznik regulacji głębokości cięcia.



Dźwignia układu chłodzenia wodnego.



Pokrętło regulacji prędkości opuszczania tarczy.



Wolno



Prędko



Zatrzymanie maszyny



Uruchomienie silnika



WOM włączony

**STOP** Zatrzymanie silnika



Wyświetlanie prędkości obrotowej tarczy w obr./min.



Wyświetlanie prędkości obrotowej silnika w obr./min.



Przyciski menu



Pokrętło regulacji ogranicznika głębokości cięcia.



Przycisk resetowania ogranicznika głębokości cięcia.



Przycisk resetowania regulacji układu E-track (opcja).



Niniejszy produkt jest zgodny z obowiązującymi dyrektywami wspólnoty europejskiej.



Poziom emisji hałasu do środowiska jest zgodny z obowiązującymi dyrektywami Rady Europejskiej. Poziom hałasu emitowanego przez urządzenie jest określony w rozdziale *Środki ochrony osobistej na stronie 66* oraz na tabliczce z numerem seryjnym.

**Uwaga:** Pozostałe symbole/naklejki samoprzylepne umieszczone na produkcie dotyczą specjalnych wymogów certyfikacyjnych dla niektórych rynków.

## Symbole na wyświetlaczu panelu sterowania



Regulacja układu E-track, lewa strona (opcja).



Regulacja układu E-track, prawa strona (opcja).



Włączanie/wyłączanie systemu zabezpieczenia układu wodnego. System zabezpieczenia układu wodnego monitoruje ciśnienie wody w układzie chłodzenia wodnego tarczy tnącej. Jeśli ciśnienie wody spadnie, system zabezpieczenia układu wodnego zatrzymuje tarczę tnącą.



Włączanie/wyłączanie sprzęgła tarczy. Ta funkcja nie jest dostępna standardowo we wszystkich wersjach produktu.



Ogranicznik głębokości cięcia

## Lampki ostrzegawcze na panelu sterowania modelu



Włączone zatrzymanie maszyny. Zresetować przycisk zatrzymania maszyny, a następnie wyłączyć i ponownie włączyć zapłon.



Akumulator się nie ładuje



Wskaźnik niskiego poziomu paliwa



Rozgrzewanie wstępne. Więcej informacji patrz instrukcja obsługi silnika.



Brak ciśnienia wody w układzie chłodzenia wodnego tarczy tnącej.



Ciśnienie oleju silnikowego



Zatrzymanie silnika Nie można kontynuować pracy.



Wysoka temperatura silnika podczas pracy. Nie można kontynuować pracy. Więcej informacji patrz instrukcja obsługi silnika.



Umiarkowany problem z silnikiem. Można kontynuować pracę.



Prędkość obrotowa silnika Więcej informacji patrz instrukcja obsługi silnika.



Prace serwisowe są niezbędne. Patrz *Regeneracja na stronie 95*. Dotyczy wyłącznie produktów spełniających wymogi normy emisji spalin Euro V.



Należy wymienić filtr cząstek stałych silnika wysokoprężnego (DPF). Patrz *Należy wymienić filtr cząstek stałych silnika wysokoprężnego na stronie 95*. Dotyczy wyłącznie produktów spełniających wymogi normy emisji spalin Euro V.



Kod błędu niezwiązany z silnikiem.

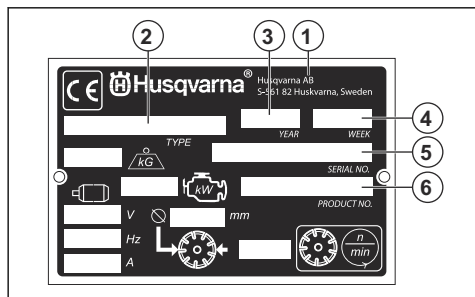


Usterka w układzie kontroli diagnostycznej NOx. Dotyczy wyłącznie produktów spełniających wymogi normy emisji spalin Euro V.



Woda w paliwie.

## Tabliczka znamionowa UE



1. Producent
2. Typ produktu
3. Rok produkcji
4. Tydzień produkcji
5. Numer seryjny
6. Numer produktu

## ODPOWIEDZIALNOŚĆ ZA PRODUKT

Zgodnie z przepisami dotyczącymi odpowiedzialności za produkt nie ponosimy odpowiedzialności za szkody spowodowane przez nasz produkt, jeśli:

- produkt jest nieprawidłowo naprawiany.
- produkt jest naprawiany przy użyciu części niepochodzących od producenta lub niezatwierdzonych przez producenta.
- produkt jest wyposażony w akcesoria niepochodzące od producenta lub niezatwierdzone przez producenta.
- produkt nie jest naprawiany w autoryzowanym centrum serwisowym lub przez autoryzowaną placówkę.

## Emisje Euro V



**OSTRZEŻENIE:** Ingerencja w silnik powoduje unieważnienie europejskiego zatwierdzenia typu produktu.

## Bezpieczeństwo

### Definicje dotyczące bezpieczeństwa

Ostrzeżenia, uwagi i informacje są używane do zwrócenia uwagi na szczególnie ważne sekcje instrukcji obsługi.



**OSTRZEŻENIE:** Jest używane, gdy istnieje ryzyko poważnych obrażeń, śmierci operatora lub uszkodzenia otoczenia w wyniku nieprzestrzegania instrukcji obsługi.



**UWAGA:** Jest używane, gdy istnieje ryzyko uszkodzenia materiałów lub urządzenia w wyniku nieprzestrzegania instrukcji obsługi.

**Uwaga:** stosuje się, aby przekazać więcej informacji, które są przydatne w danej sytuacji.

### Ogólne zasady bezpieczeństwa



**OSTRZEŻENIE:** Przed rozpoczęciem użytkowania produktu przeczytać następujące ostrzeżenia.

- Ten produkt jest niebezpiecznym narzędziem w przypadku nieostrożnego postępowania lub nieprawidłowego korzystania. Produkt może spowodować poważne obrażenia ciała lub śmierć operatora lub innych osób. Nie uruchamiać urządzenia bez uprzedniego przeczytania i zrozumienia treści Instrukcji Obsługi.
- Należy stosować się do wszystkich ostrzeżeń i poleceń

- Zgodność ze wszystkimi obowiązującymi przepisami prawa.
- Operator i pracodawca operatora muszą znać zagrożenia i zapobiegać im podczas obsługi produktu.
- Nie pozwalać używać maszyny jakimkolwiek osobom, które nie zapoznały się i nie zrozumiały zawartości instrukcji obsługi.
- Nie używać produktu przed przeszkoleniem z obsługi produktu. Sprawdzić, czy wszyscy operatorzy zostali przeszkoleni.
- Produkt mogą obsługiwać wyłącznie osoby upoważnione.
- Operator ponosi odpowiedzialność za wypadki lub spowodowanie zagrożenia wobec innych osób, lub mienia.
- Osoba, która jest zmęczona, chora lub pod wpływem alkoholu, narkotyków lub leków nie może obsługiwać urządzenia
- Zawsze zachowywać ostrożność i kierować się zdrowym rozsądkiem.
- Podczas pracy urządzenie niniejsze wytwarza pole elektro-magnetyczne. W pewnych okolicznościach pole to może zakłócać pracę aktywnych lub pasywnych implantów medycznych. Przed przystąpieniem do pracy z maszyną w celu ograniczenia ryzyka poważnych lub śmiertelnych obrażeń, osoby posiadające implanty medyczne powinny skonsultować się z lekarzem oraz ich producentem.
- Utrzymywać produkt czystym. Upewnić się, że można łatwo odczytać oznaczenia i naklejki.
- Nie stosować uszkodzonego produktu.
- Nie należy dokonywać modyfikacji produktu.

- Nie używać produktu, jeśli możliwe jest, że inne osoby dokonały jego modyfikacji.

## Instrukcje bezpieczeństwa dotyczące obsługi



**OSTRZEŻENIE:** Przed rozpoczęciem użytkowania produktu przeczytać następujące ostrzeżenia.

- Zapoznać się z instrukcjami ostrzegawczymi dostarczonymi wraz z tarczą tnącą przez jej producenta.
- Należy zadbać, aby produkt był prawidłowo zamontowany.
- Nie uruchamiaj przycinarki bez zamontowanego paska i osłony paska.
- Nieprawidłowe działanie produktu może spowodować uszkodzenie tarczy tnącej, co może być przyczyną obrażeń lub uszkodzeń.
- Należy zawsze wiedzieć, jak szybko wyłączyć silnik w razie awarii.
- Stosuj środki ochrony osobistej. Patrz *Środki ochrony osobistej na stronie 66*.
- Sprawdź, czy tylko upoważnione osoby znajdują się w obszarze roboczym
- Sprawdź, czy przewody elektryczne w obszarze pracy nie są pod napięciem.
- Utrzymywać miejsce pracy w czystości i dbać o oświetlenie.
- Przed rozpoczęciem użytkowania produktu należy sprawdzić, czy w obszarze roboczym znajdują się ukryte przewody, kable i rury. Jeśli produkt uderzy w ukryty obiekt, natychmiast wyłączyć silnik i sprawdzić produkt oraz obiekt. Nie należy ponownie uruchamiać urządzenia, dopóki nie zostanie wyświetlona informacja o tym, że można kontynuować pracę.
- Unikać używania produktu w niesprzyjających warunkach atmosferycznych, np. w gęstej mgie, w deszczu, przy silnym wietrze, na silnym mrozie itp. Praca w złych warunkach pogodowych prowadzi do zmęczenia i może powodować niebezpieczne warunki, takie jak śliskie powierzchnie.
- Zapewnić bezpieczną i stabilną postawę podczas pracy.
- Nie należy używać produktu w obszarach, w których występuje zagrożenie pożarem lub wybuchem.
- Należy pamiętać o niebezpieczeństwie wyrzucania z dużą prędkością cząstek ciał stałych. Wszystkie osoby w miejscu pracy powinny używać zatwierdzonych środków ochrony osobistej. Należy usunąć luźne przedmioty z obszaru pracy.
- Spaliny z silnika zawierają tlenek węgla, który jest bezwonny, trującym i niebezpiecznym gazem. Nie używać silnika spalinowego wewnątrz pomieszczeń ani w miejscach, w których przepływ powietrza nie jest wystarczający.

- Przed oddaleniem się od produktu należy wyłączyć silnik i upewnić się, że nie ma ryzyka przypadkowego uruchomienia.
- Kosiarka nie ma skalibrowanego doprowadzania. Nie odchodzić od produktu, gdy jest podłączony. Jeśli konieczne jest zaparkowanie produktu na pochyłości, należy upewnić się, że jest on odpowiednio zamocowany i nie może się poruszyć.
- Zachować ostrożność podczas pracy na zboczach. Produkt jest ciężki i w razie upadku może spowodować poważne obrażenia.
- Uważać, aby podczas cięcia żaden materiał nie obluźował się i nie spadł, powodując obrażenia ciała.
- Zachować ostrożność, ponieważ ubranie, biżuteria lub długie włosy mogą zostać pochwycone przez elementy ruchome.
- Nie używać maszyny, jeśli otrzymanie pomocy w razie wypadku będzie niemożliwe.

## Bezpieczeństwo spalin



**OSTRZEŻENIE:** Przed rozpoczęciem użytkowania produktu przeczytać następujące ostrzeżenia.

- Spaliny z silnika zawierają tlenek węgla, który jest bezwonny, trującym i niebezpiecznym gazem. Wdychanie tlenku węgla może doprowadzić do śmierci. Tlenek węgla jest bezwonny i nie widać go, więc nie można go wykryć. Objawem zatrucia tlenkiem węgla są zawroty głowy, ale osoba może stracić przytomność bez ostrzeżenia, jeśli ilość lub stężenie tlenku węgla jest wystarczające.
- Wydobywające się lub wyczuwalne spaliny również zawierają tlenek węgla.
- Nie używać silnika spalinowego wewnątrz pomieszczeń ani w miejscach, w których przepływ powietrza nie jest wystarczający.

## Zasady bezpieczeństwa związane z emisją drgań



**OSTRZEŻENIE:** Przed rozpoczęciem użytkowania produktu przeczytać następujące ostrzeżenia.

- Podczas pracy urządzenia wibracje są przenoszone z produktu na ciało operatora. Regularna i częsta obsługa produktu może spowodować obrażenia ciała operatora lub zwiększyć ich poziom. Urazy mogą wystąpić w palcach, dłoniach, nadgarstkach, ramionach, barkach i/lub nerwach, dopływach krwi lub w innych częściach ciała. Urazy mogą być poważne i/lub trwałe i mogą rosnąć stopniowo w ciągu tygodni, miesięcy lub lat. Możliwe obrażenia obejmują uszkodzenie układu krążenia krwi, układu nerwowego, stawów i innych struktur ciała.
- Objawy mogą wystąpić podczas użytkowania produktu lub w innych sytuacjach. W przypadku wystąpienia objawów i kontynuacji pracy z

produktem objawy mogą się nasilić lub stać się trwałe. W przypadku wystąpienia tych lub innych objawów należy uzyskać pomoc medyczną:

- Drętwienie, utrata czucia, mrowienie, kłucie, ból, pieczenie, pulsujący ból, sztywność, niezdarność, utrata siły, zmiana koloru skóry lub jej stanu.
- Objawy mogą się nasilać w niskich temperaturach. Podczas pracy w niskich temperaturach należy używać ciepłej odzieży i chronić ręce przed zimnem i wilgocią.
- W celu utrzymania prawidłowego poziomu drgań należy przeprowadzać czynności konserwacyjne i obsługiwać urządzenie zgodnie z opisem zamieszczonym w instrukcji obsługi.
- Trzymać ręce wyłącznie na uchwycie lub na uchwytach. Trzymać wszystkie inne części ciała z dala od urządzenia.
- W przypadku wystąpienia silnych drgań należy natychmiast wyłączyć urządzenie. Zanim przyczyna zwiększonych wibracji nie zostanie usunięta nie należy kontynuować pracy.

## Bezpieczeństwo dotyczące hałasu



**OSTRZEŻENIE:** Przed rozpoczęciem użytkowania produktu przeczytać następujące ostrzeżenia.

- Wysoki poziom hałasu i długotrwałe narażenie na hałas mogą powodować utratę słuchu wywołaną hałasem.
- Aby ograniczyć poziom hałasu do minimum, należy przeprowadzać czynności konserwacyjne i obsługiwać produkt zgodnie z opisem zawartym w instrukcji obsługi.
- Sprawdzić, czy tłumik nie jest wadliwy lub uszkodzony. Sprawdzić, czy tłumik jest prawidłowo przymocowany do produktu.
- Podczas używania produktu stosować atestowane środki ochrony słuchu.
- Należy słuchać sygnałów ostrzegawczych i komunikatów podczas korzystania z ochronników słuchu. Po zatrzymaniu produktu należy zdjąć ochronniki słuchu, chyba że dla poziomu hałasu w miejscu pracy konieczne jest zastosowanie środków ochrony słuchu.

## Środki ochrony osobistej



**OSTRZEŻENIE:** Przed rozpoczęciem użytkowania produktu przeczytać następujące ostrzeżenia.

- Podczas używania produktu należy zawsze mieć na sobie atestowane środki ochrony osobistej. Środki ochrony osobistej nie eliminują ryzyka odniesienia obrażeń, natomiast ograniczają ich rozmiar w razie zaistnienia wypadku. Skorzystać z pomocy dealera

przy wyborze odpowiednich środków ochrony osobistej.

- Regularnie sprawdzać stan środków ochrony osobistej.
- Stosować atestowany kask ochronny.
- Stosować atestowane środki ochrony oczu.
- Stosować atestowane środki ochrony oczu z osłonami bocznymi. Istnieje wysokie ryzyko obrażeń oczu spowodowanych przez wyrzucane przedmioty.
- Stosować rękawice ochronne.
- Używać obuwia wysokiego z podnoskami stalowymi i podeszwami przeciwpoślizgowymi.
- Używać zatwierdzonych ubrań roboczych lub podobnych dobrze dopasowanych ubrań z długimi rękawami i nogawkami.

## Gaśnica

- Przechowywać gaśnicę w pobliżu obszaru pracy.
- Użyć gaśnicy proszkowej klasy „ABE” lub gaśnicy zawierającej dwutlenek węgla typu „BE”.

## Zespoły zabezpieczające na osprzęcie

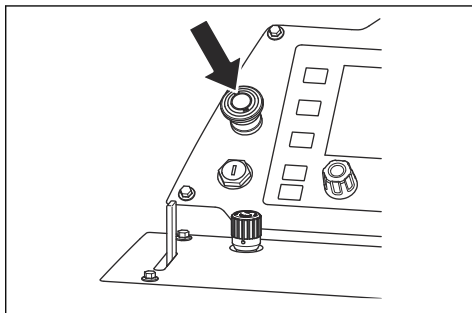


**OSTRZEŻENIE:** Przed rozpoczęciem użytkowania produktu przeczytać następujące ostrzeżenia.

- Nie należy używać maszyny z uszkodzonymi urządzeniami zabezpieczającymi.
- Regularnie przeprowadzać kontrole urządzeń zabezpieczających. Jeśli urządzenia zabezpieczające są uszkodzone, skontaktować się z warsztatem obsługi technicznej Husqvarna.

## Przycisk zatrzymania maszyny

Przycisk zatrzymania maszyny szybko zatrzymuje silnik i wszystkie funkcje elektryczne, ale nie wyłącza światła. Przycisk zatrzymania maszyny przełącza produkt w tryb bezpieczny. Produktu nie można uruchomić ponownie do momentu zresetowania trybu bezpiecznego.

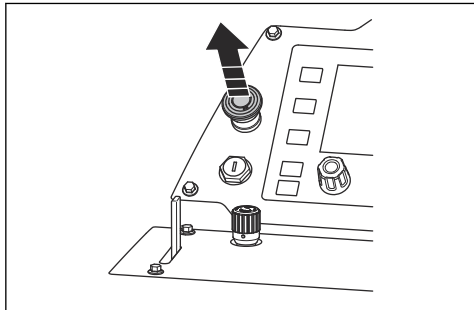


**Uwaga:** Nie używać przycisku zatrzymania maszyny do zatrzymywania produktu w sytuacji innej niż awaryjna. Aby zapoznać się z prawidłową procedurą

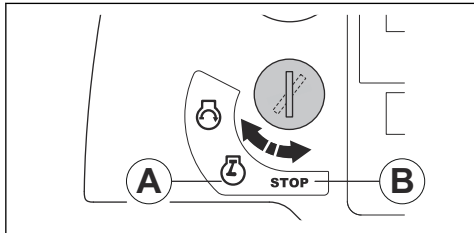
zatrzymywania produktu podczas pracy, patrz **ZATRZYMANIE SILNIKA** na stronie 82.

### Sprawdzić stan wyłącznika.

1. Uruchomić silnik. Patrz *Uruchamianie produktu na stronie 79*.
2. Wcisnąć przycisk zatrzymania awaryjnego. Silnik zostanie wyłączony, a produkt zostanie przełączony w tryb bezpieczny.
3. Wyciągnąć przycisk zatrzymania maszyny, aby zresetować jej zatrzymanie.



4. Aby zresetować tryb bezpieczny, obrócić wyłącznik zapłonu do pozycji wyłączenia silnika (B), a następnie do pozycji włączenia zapłonu (A).



### Osłona noża tnącego

Osłona tarczy to osłona zabezpieczająca górną część tarczy tnącej. Zapewnia ona ochronę w przypadku, gdy części uszkodzonej tarczy tnącej lub inne przedmioty są wyrzucane w kierunku operatora. Osłona tarczy zapobiega obrażeniom powodowanym przez tarczę tnącą. Osłona tarczy jest również częścią układu chłodzenia wodnego, który zapewnia niską temperaturę tarczy podczas pracy.

### Sprawdzanie osłony paska

- Dopilnować, aby łańcuch został prawidłowo naprężony. Patrz *Montaż osłony tarczy (FS7000 D, FS7000 DL, 20-42 cali)* na stronie 74 lub *Montaż osłony tarczy (FS7000 DL, 48-60 cali)* na stronie 74.
- Sprawdzić osłonę ostrza pod kątem uszkodzeń i pęknięć.
- Wymienić uszkodzoną osłonę tarczy tnącej.

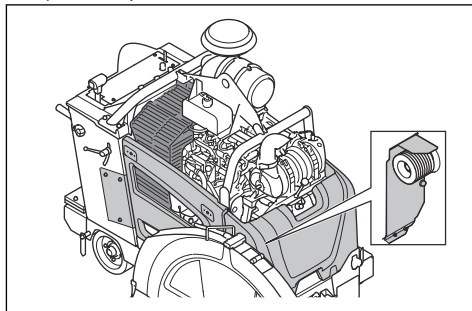
- Wykrzywioną lub uszkodzoną osłonę noży należy wymienić.
- Skontrolować osłonę ręki pod kątem uszkodzeń.
- Upewnić się, że blokada osłony tarczy tnącej jest prawidłowo włączona.

### Osłony ochronne

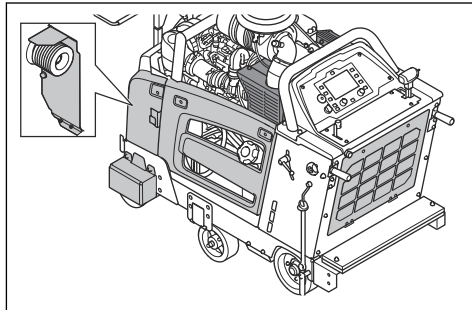
Niezamontowane lub uszkodzone osłony ochronne zwiększają ryzyko odniesienia obrażeń spowodowanych ruchomymi elementami lub nagrzanymi powierzchniami.

### Sprawdzanie tłumika

- Przed rozpoczęciem eksploatacji produktu należy sprawdzić osłony ochronne.
  - a) Przód i prawa strona:



- b) Tył i lewa strona:



- Należy upewnić się, że osłony ochronne są prawidłowo zamocowane oraz wolne od pęknięć i innych uszkodzeń.
- Wymienić wadliwe osłony.

### Tłumik

Tłumik ogranicza do minimum poziom hałasu i odprowadza spaliny poza strefę pracy operatora.

Nie używać produktu, jeśli tłumik nie jest zamontowany lub jest uszkodzony. Uszkodzony tłumik zwiększa poziom hałasu oraz ryzyko pożaru.





**OSTRZEŻENIE:** Tłumik nagrzewa się do wysokiej temperatury podczas użytkowania oraz gdy silnik pracuje na obrotach biegu jałowego, oraz pozostaje gorący przez pewien czas po wyłączeniu silnika. W przypadku zbliżenia się do łatwopalnych materiałów i/lub spalin należy zachować szczególną ostrożność, aby zapobiec pożarowi.

### Sprawdzanie tłumika

- Przeprowadzać regularne kontrole tłumika, aby upewnić się, że jest prawidłowo zamontowany i sprawny.



**UWAGA:** Nie należy modyfikować maszyny. Tłumik typu DOC (katalizator utleniania silnika wysokoprężnego) i stanowi części układu zapewniającego zgodność z wymogami dotyczącymi emisji spalin.

### Zasady bezpieczeństwa dotyczące paliwa



**OSTRZEŻENIE:** Przed rozpoczęciem użytkowania produktu przeczytać następujące ostrzeżenia.

- Paliwo jest łatwopalne, a spaliny mogą wybuchnąć. Zachować ostrożność, aby nie dopuścić do obrażeń ciała, pożaru lub wybuchu.
- Nie wdychać oparów paliwa. Opary paliwa są trujące i mogą spowodować obrażenia ciała. Należy zapewnić odpowiedni przepływ powietrza.
- Nie odkręcać korka zbiornika paliwa ani nie uzupełniać paliwa, gdy silnik jest uruchomiony.
- Przed rozpoczęciem tankowania poczekać na ostygnięcie silnika.
- Nie tankować w pomieszczeniach zamkniętych. Niewystarczający przepływ powietrza może doprowadzić do obrażeń lub śmierci na skutek uduszenia lub zatrucia tlenkiem węgla.
- Nie palić tytoniu w pobliżu paliwa lub silnika.
- Nie umieszczać gorących przedmiotów w pobliżu paliwa lub silnika.
- Nie tankować w pobliżu iskier i otwartych płomieni.
- Przed tankowaniem pomału odkręcić korek zbiornika paliwa i ostrożnie zwolnić ciśnienie.
- W przypadku kontaktu paliwa ze skórą mogą wystąpić obrażenia. W przypadku kontaktu paliwa ze skórą należy użyć wody z mydłem w celu jego usunięcia.
- W przypadku rozlania paliwa na ubranie należy je natychmiast zmienić.
- Nie napełniać zbiornika paliwa całkowicie. Ciepło powoduje zwiększenie objętości paliwa. Pozostawić wolną przestrzeń na górze zbiornika.

- Do końca dokręcić korek zbiornika paliwa. W przypadku braku dokręcenia korka zbiornika paliwa istnieje ryzyko powstania pożaru.
- Przed uruchomieniem urządzenia należy je przenieść na odległość co najmniej 3 m/10 stóp od miejsca tankowania.
- Nie uruchamiać produktu, jeśli znajduje się na nim paliwo lub olej silnikowy. Usunąć zbędne paliwo i olej silnikowy i poczekać, aż produkt wyschnie przed uruchomieniem silnika.
- Regularnie sprawdzać silnik pod kątem nieszczelności. W przypadku występowania wycieków z układu paliwowego nie uruchamiać silnika aż do momentu ich usunięcia.
- Nie sprawdzać szczelności silnika palcami.
- Przechowywać paliwo wyłącznie w atestowanych kanistrach.
- Podczas przechowywania produktu i paliwa należy upewnić się, że paliwo i opary paliwa nie mogą spowodować uszkodzeń.
- Paliwo należy spuszczać wyłącznie do atestowanych kanistrów, na wolnym powietrzu i z dala od iskier i ognia.

### Zasady bezpieczeństwa związane z akumulatorem



**OSTRZEŻENIE:** Uszkodzony akumulator może wybuchnąć i spowodować obrażenia ciała. Jeśli akumulator ma odkształcenia lub jest uszkodzony, skontaktować się z autoryzowanym warształem obsługi technicznej Husqvarna.



**OSTRZEŻENIE:** Przed rozpoczęciem użytkowania produktu przeczytać następujące ostrzeżenia.

- W przypadku przebywania w pobliżu akumulatorów używać rękawic ochronnych.
- W pobliżu akumulatora nie wolno nosić zegarków, biżuterii ani innych metalowych przedmiotów.
- Trzymać akumulator poza zasięgiem dzieci.
- Akumulator należy ładować w pomieszczeniu o dobrym przepływie powietrza.
- Podczas ładowania akumulatora trzymać łatwopalne materiały w minimalnej odległości wynoszącej 1 m.
- Zużyłować zużyte akumulatory. Patrz *Utylizacja na stronie 100*.
- Z akumulatora mogą się wydostawać wybuchowe gazy. Nie palić papierosów w pobliżu akumulatora. Trzymać akumulator z dala od otwartego ognia i iskier.



## Instrukcje bezpieczeństwa dotyczące konserwacji



**OSTRZEŻENIE:** Przed rozpoczęciem użytkowania produktu przeczytać następujące ostrzeżenia.

- Stosuj środki ochrony osobistej. Patrz *Środki ochrony osobistej na stronie 66*.
- W przypadku nieprawidłowo lub nieregularnie przeprowadzanej konserwacji wzrasta ryzyko obrażeń oraz uszkodzenia produktu.
- Przed rozpoczęciem wykonywania prac konserwacyjnych poczekać na ostygnięcie urządzenia.
- Przed przystąpieniem do konserwacji należy wyczyścić urządzenie w celu usunięcia niebezpiecznych materiałów.
- Przed przystąpieniem do konserwacji odłączyć fajkę świecy zapłonowej.
- Spaliny silnikowe mają wysoką temperaturę, mogą zawierać iskry, które mogą się stać przyczyną pożaru. Nie należy włączać urządzenia w pomieszczeniach zamkniętych lub w pobliżu materiałów łatwopalnych.
- Nie należy modyfikować maszyny. Niezatwierdzone przez producenta akcesoria i modyfikacje maszyny mogą spowodować poważne obrażenia lub śmierć.
- Należy zawsze używać oryginalnych akcesoriów i części zamiennych. Niezatwierdzone przez producenta akcesoria i modyfikacje maszyny mogą spowodować poważne obrażenia lub śmierć.
- Wymienić uszkodzone, zużyte lub zniszczone części.
- Konserwację należy przeprowadzać wyłącznie w sposób określony w instrukcji użytkownika. Zlecić autoryzowanemu warsztatowi obsługi technicznej wykonanie pozostałych czynności serwisowych.
- Przed włączeniem silnika po zakończeniu konserwacji należy wyjąć wszystkie narzędzia z urządzenia. Luźne narzędzia lub narzędzia przymocowane do obracających się części mogą wysunąć się i spowodować obrażenia.
- Należy dopilnować przeprowadzania regularnej konserwacji maszyny przez autoryzowany serwis .

## Przeznaczenie

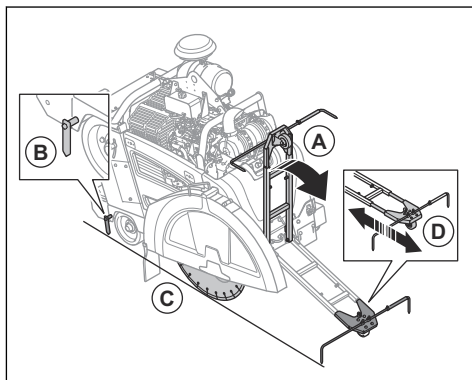
### Wstęp



**OSTRZEŻENIE:** Przed użyciem produktu należy zapoznać się z rozdziałem dotyczącym bezpieczeństwa.

### Przed obsługą produktu

- Należy dokładnie i ze zrozumieniem zapoznać się z treścią niniejszej instrukcji.
  - Należy dokładnie i ze zrozumieniem zapoznać się z treścią niniejszej instrukcji.
  - Przeczytać instrukcję obsługi dostarczoną przez producenta silnika.
  - Zapoznać się z instrukcjami dostarczonymi wraz z tarczą tnącą przez jej producenta.
  - Przed pierwszym uruchomieniem produktu wykonać następujące czynności:
    - a) Zamontować nowy akumulator i podłączyć przewody akumulatora. Patrz *Podłączenie i odłączanie akumulatora na stronie 94*.
- Uwaga:** W przypadku niektórych rynków akumulator jest instalowany w momencie zakupu produktu.
- b) Ustawić prawidłowy język i dokonać innych niezbędnych ustawień na panelu sterowania. Patrz instrukcja obsługi produktu.
- Przed każdym użyciem produktu wykonać następujące czynności:



- e) W razie potrzeby wyregulować długość wskaźnika regulowanego za pomocą śrub na wskaźniku (D).

## Sprawdzanie tłumika

1. Przyłożyć długi, prosty pręt metalowy lub podobny przedmiot płasko do tarczy tnącej.

**Uwaga:** Zamiast prostego pręta metalowego można użyć linki do wskaźnika regulowanego. Przymocować linkę do tylnego wskaźnika i przytrzymać ją wzdłuż boku produktu, przy tarczy tnącej.

2. Upewnić się, że wskaźnik tylny, tarcza tnąca i wskaźnik regulowany są wyrównane.
- a) Wyregulować wskaźnik regulowany za pomocą śrub.
- b) Aby wyregulować wskaźnik tylny, należy postukać go miękkim młotkiem.

## Tarcze tnące



**OSTRZEŻENIE:** Nie używać tarczy tnącej do cięcia materiałów innych niż te, do których jest przeznaczona.



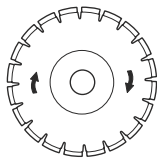
**OSTRZEŻENIE:** Do cięcia na mokro używać tylko tarcz diamentowych. Tarcza diamentowa musi być przystosowana do tej samej lub wyższej prędkości obrotowej, jak wartość podana na tabliczce znamionowej produktu. Używać wyłącznie tarcz zgodnych z krajowymi lub regionalnymi normami, takimi jak EN 13236, EN 12413 lub ANSI B7.1.

Producent tarczy tnącej podaje ostrzeżenia i zalecenia dotyczące używania tarczy i prawidłowego postępowania z nią. Te ostrzeżenia są dołączone do tarczy tnącej.

## Tarcze diamentowe



**OSTRZEŻENIE:** Upewnić się, że tarcza diamentowa obraca się w kierunku wskazanym przez strzałki na tarczy.



**UWAGA:** Używaj wyłącznie ostrych tarcz diamentowych.

Dostępna jest szeroka gama tarcz diamentowych przeznaczonych do różnych zastosowań. Od świeżego betonu, po beton i utwardzony asfalt oraz materiały o różnych klasach twardości.

Tarcze diamentowe mają stalowy rdzeń z segmentami wykonanymi z diamentów klasy przemysłowej.

## System doprowadzania wody

Podczas pracy należy zawsze używać wody, aby utrzymać niską temperaturę tarcz diamentowych. Układ chłodzenia wodnego wydłuża również żywotność tarcz diamentowych i zapobiega gromadzeniu się pyłu.

Upewnić się, że filtr powietrza nie jest zatkany.

## Ostrzenie noży

Tarcze diamentowe mogą się stępić w przypadku stosowania nieprawidłowego nacisku podczas pracy lub cięcia materiałów, takich jak twardy beton zbrojony. Jeśli tępa tarcza diamentowa stanie się zbyt gorąca, może to spowodować poluzowanie się segmentów diamentowych.

- Na krótki czas zmniejszyć głębokość cięcia oraz prędkość obrotową silnika, aby naostrzyć diamenty na tarczy diamentowej.

## Tarcze diamentowe do cięcia na mokro



**UWAGA:** Zawsze należy kolnierza tarczy przeznaczonego do tarcz o danym rozmiarze. Nie wolno używać uszkodzonego worka.

Tarcie podczas pracy powoduje, że tarcza diamentowa nagrzewa się do wysokiej temperatury. Zbyt mocne rozgrzanie tarczy diamentowej może spowodować zmniejszenie jej naprężenia lub pęknięcie rdzenia.

Przed dotknięciem tarczy diamentowej należy poczekać, aż ostygnie.

- Tarcz diamentowych do cięcia na mokro należy używać z wodą, aby rdzeń i segmenty tarczy nie nagrzały się podczas piłowania. Tarcze diamentowe do cięcia na mokro nie mogą być używane na sucho.
- Jeśli tarcza diamentowa do cięcia na mokro bez wody jest używana bez wody, może nadmiernie się nagrzewać. Powoduje to obniżenie wydajności, uszkodzenie tarczy i stanowi zagrożenie dla bezpieczeństwa.

## Uzupełnianie paliwa



**UWAGA:** Należy zawsze używać paliwa odpowiedniego typu. Niewłaściwy rodzaj paliwa może spowodować uszkodzenie produktu.

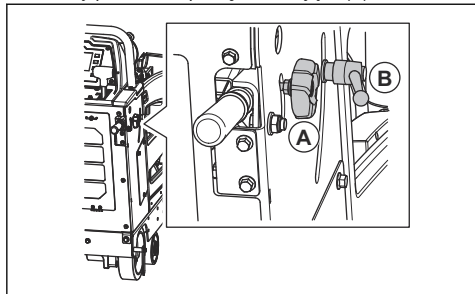


**UWAGA:** Nie należy stosować wody. Paliwo typu biodiesel powoduje uszkodzenie przewodów paliwowych.

- Używać oleju napędowego odpowiedniego typu. Patrz *Dane techniczne na stronie 101*. Więcej informacji na temat paliwa można znaleźć w instrukcji obsługi silnika dostarczonej przez jego producenta.

## Zmiana położenia uchwytu pętlowego

1. Aby wyregulować długość uchwytów roboczych, należy poluzować pokrętko blokujące (A).



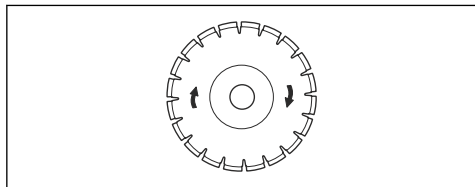
2. Ustawić uchwyty robocze na odpowiedniej długości roboczej.
3. Dokręcić pokrętko blokujące.
4. Aby wyregulować wysokość uchwytów roboczych, należy obrócić pokrętko blokujące (B) w lewo.
5. Ustawić uchwyty robocze na odpowiedniej wysokości roboczej.
6. Obrócić pokrętko blokujące (B) w prawo, aby zablokować uchwyty robocze w odpowiednim położeniu.

## Montaż tarczy tnącej

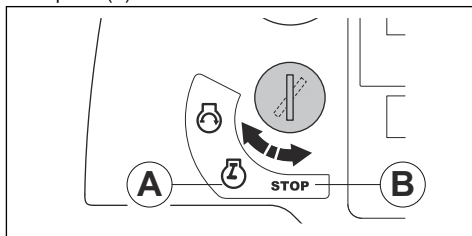
Przed zamontowaniem tarczy tnącej należy zapoznać się z częścią *Konfiguracja produktu dla różnych wymiarów tarczy na stronie 74*.



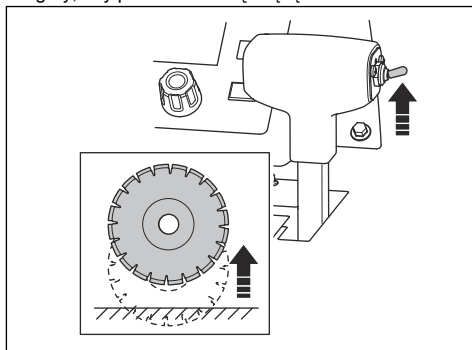
**UWAGA:** W przypadku zamontowania tarczy tnącej w kierunku przeciwnym do kierunku obrotów istnieje ryzyko jej uszkodzenia. Upewnij się, że tarcza tnąca obraca się w kierunku wskazanym przez strzałki na tarczy.



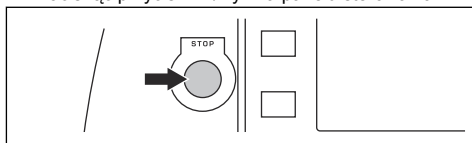
1. Ustawić wyłącznik zapłonu w pozycji włączenia zapłonu (A).



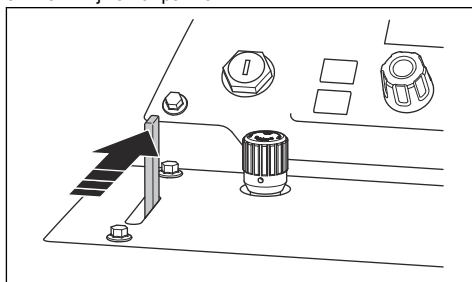
2. Nacisnąć przełącznik regulacji głębokości cięcia do góry, aby podnieść tarczę tnącą.



3. Ustawić wyłącznik zapłonu w pozycji zatrzymania (B).
4. Nacisnąć przycisk wł./wyt. na panelu sterowania.

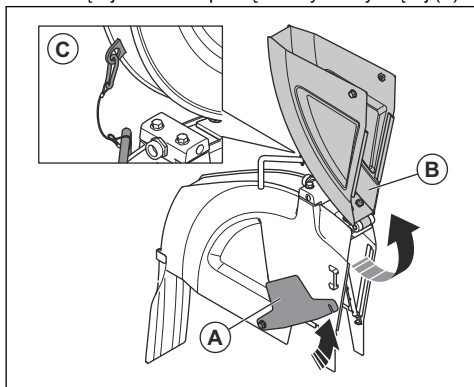


5. Zamknij zawór paliwa.



6. Otwórz osłonę tarczy:

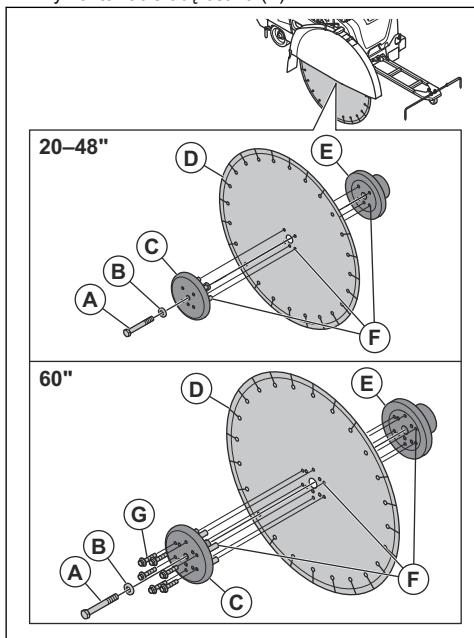
- a) Poluzować śrubę lub śruby na osłonie tarczy tnącej i unieść zapadkę osłony tarczy tnącej (A).



**Uwaga:** Osłony tarczy tnącej o wymiarach 20-42 cali mają 1 śrubę. Osłony tarczy tnącej o wymiarach 48-60 cali mają 2 śruby.

- b) Podnieść przednią osłonę tarczy tnącej (B) i zablokować osłonę tarczy tnącej w pozycji pionowej za pomocą linki i karabinka (C).

7. Wymontować śrubę ostrza (A).



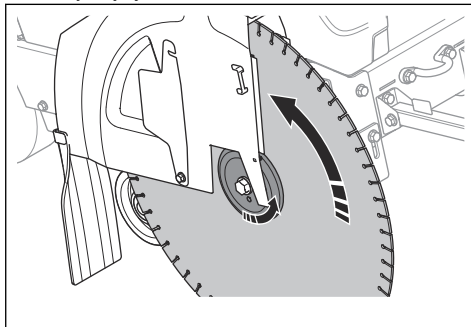
**Uwaga:** Śruba wału tarczy po prawej stronie produktu ma lewy gwint. Śruba wału tarczy po lewej stronie produktu ma prawy gwint.

8. Wymontować zewnętrzny kołnierz tarczy (C) i podkładkę płaską (B).



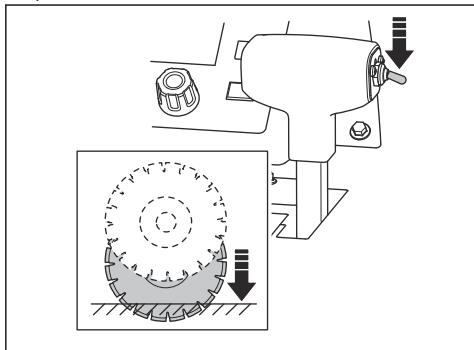
**OSTRZEŻENIE:** Uszkodzone lub brudne części uniemożliwiają prawidłowy montaż tarczy tnącej. Sprawdzić, czy śruba wału tarczy, kołnierze tarczy, podkładka płaska i trzpień kołnierza tarczy nie są uszkodzone. Wymień zużyte lub uszkodzone naklejki. Oczyszczyć powierzchnie styku noża i kołnierza noża.

9. Umieścić tarczę tnącą (D) na trzpieniu kołnierza zewnętrznego.
10. Zamontować tarczę tnącą i kołnierz zewnętrzny w kołnierzu wewnętrznym (E). Upewnić się, że kolki blokujące (F) przechodzą przez tarczę do kołnierza wewnętrznego.
11. Założyć podkładkę płaską i wkręcić śrubę wału tarczy.
12. Aby usunąć luz, obrócić zewnętrzny kołnierz i tarczę tnącą w kierunku przeciwnym do kierunku obrotów tarczy tnącej.



13. Podczas dokręcania śruby wału tarczy za pomocą klucza do wału tarczy należy mocno przytrzymać tarczę tnącą.
14. FS7000 DL: W przypadku tarczy tnącej 1500 mm/60 cali, należy dokręcić 6 śrub (G), które trzymają zewnętrzny kołnierz tarczy.

15. Naciśnąć przełącznik regulacji głębokości cięcia w dół, aby opuścić tarczę tnącą, aż dotknie powierzchni.



**UWAGA:** Nie opuszczać tarczy tnącej zbyt szybko. Jeśli tarcza tnąca mocno uderzy w powierzchnię, może dojść do uszkodzenia tarczy. Zmniejszyć prędkość za pomocą pokrętki regulacji prędkości opuszczania tarczy.

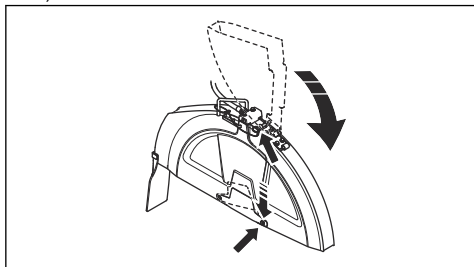


**UWAGA:** Nie dopuścić, aby ciężar przodu produktu dociskał tarczę tnącą. Powoduje to uszkodzenie tarczy tnącej.

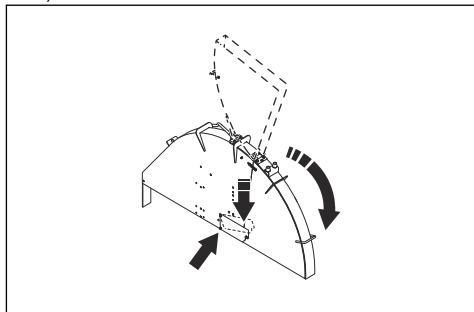
16. Dokręcić do końca śrubę wału tarczy za pomocą klucza do wału tarczy. Opór między tarczą tnącą a podłożem utrzymuje tarczę tnącą w odpowiednim położeniu.

17. Opuścić przednią osłonę tarczy tnącej i umieścić zatrzask osłony tarczy tnącej na przedniej śrubie osłony. Dokręcić przednią śrubę osłony tarczy tnącej.

a) FS7000 D:



b) FS7000 DL:



**UWAGA:** Nie używać produktu, jeśli zatrzask osłony tarczy tnącej nie jest załączony, a przednia śruba osłony tarczy tnącej nie jest zamontowana. Nie wolno używać urządzenia, jeśli kable elektryczne są uszkodzone lub zużyte

18. Uruchomienie silnika oraz noży i posłuchanie, czy nie ma nietypowych odgłosów. Jeśli słychać nietypowe odgłosy, zdemontować tarczę tnącą.

- a) Skontrolować zespół tnący pod kątem uszkodzeń  
b) Zamontować ponownie tarczę tnącą. W razie jej uszkodzenia wymienić gaźnik.

## Demontaż zespołu tnącego

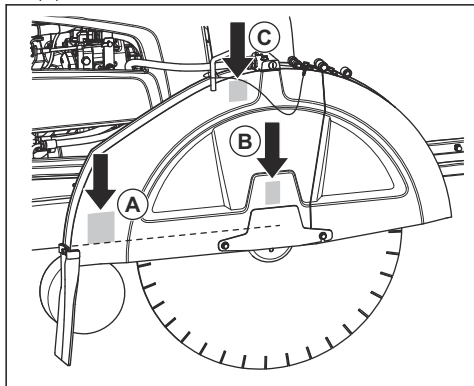


**OSTRZEŻENIE:** Przed wymontowaniem narzędzia diamentowego należy zaczekać na schłodzenie się produktu i stosować rękawice ochronne. Po pracy narzędzia diamentowe są bardzo gorące.

- Zdjąć tarczę tnącą, wykonując odwrotnej kolejności czynności opisane w procedurze montażu. Patrz *Montaż tarczy tnącej na stronie 71.*

## Montaż osłony tarczy (FS7000 D, FS7000 DL, 20-42 cali)

1. Opuścić osłonę tarczy tnącej na wsporniki (A), (B) i (C).



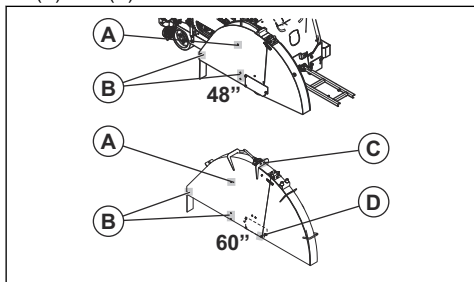
2. Docisnąć osłonę tarczy tnącej, aż zaskoczy blokada osłony.
3. Założyć przewód wodny.

Nie wszystkie wsporniki są używane dla osłon tarczy tnącej o różnych wymiarach.

- Osłony tarczy tnącej o średnicy 14, 20 i 26 cali są opuszczane tylko na wspornik (B).
- Osłona tarczy tnącej o średnicy 30 cali jest opuszczana na wsporniki (B) i (C).
- Osłona tarczy tnącej o średnicy 36 i 42 cali jest opuszczana na wszystkie wsporniki (A), (B) i (C).

## Montaż osłony tarczy (FS7000 DL, 48-60 cali)

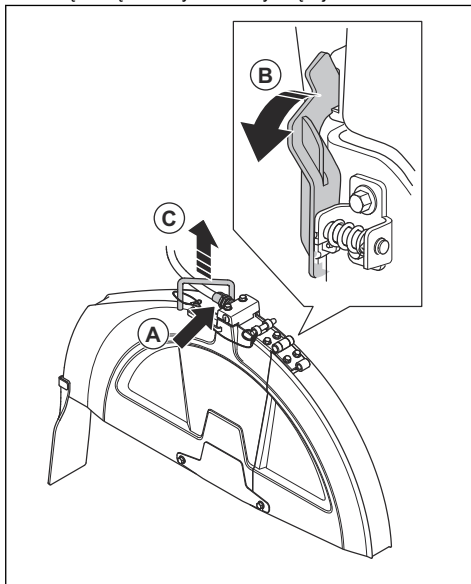
1. Opuścić osłonę tarczy na śruby wspornika (A), (B), (C) oraz (D).



2. Docisnąć osłonę tarczy tnącej, aż zaskoczy blokada osłony.
3. Założyć przewód wodny.

## Demontaż osłony tarczy (FS7000 D, FS7000 DL, 20-42 cali)

1. Odłączyć wąż wodny od tarczy tnącej.



2. Za pomocą klucza do wału tarczy obrócić blokadę osłony tarczy tnącej (B) do przodu, aż się zatrzyma i rozłączy.
3. Podnieść osłonę tarczy tnącej za uchwyt (C).

## Demontaż osłony tarczy (FS7000 DL, 48-60 cali)

1. Odłączyć wąż wodny od tarczy tnącej.
2. Odkręcić śrubę mocującą osłonę tarczy.
3. Zdjąć osłonę tarczy.

## Konfiguracja produktu dla różnych wymiarów tarczy

Produkt z 1-biegową skrzynią biegów obsługuje 1 określony wymiar tarczy i 1 określoną osłonę tarczy tnącej. Produkt z 3-biegową skrzynią biegów obsługuje określony zakres wymiarów tarczy i 1 określoną osłonę tarczy tnącej. W przypadku wymiany tarczy tnącej na tarczę o innym rozmiarze konieczna jest zmiana konfiguracji produktu.

W przypadku produktu wyposażonego w 1-biegową skrzynię biegów należy wymienić poszczególne części na części o wymiarach odpowiednich dla nowej tarczy tnącej:

- Obudowa wałka noża
- Koła pasowe skrzyni biegów
- Obudowa wałka noża

- Paski
- Osłona noża tnącego

W przypadku produktu wyposażonego w 3-biegową skrzynię biegów wystarczy zmienić bieg, jeśli wymiar nowej tarczy tnącej znajduje się w tym samym zakresie wymiarów, co wymieniona tarcza tnąca. Jeśli zakres wymiaru jest inny, konieczna jest wymiana części podanych na liście również w przypadku produktów z 3-biegową skrzynią biegów.

Dealer może udzielić pomocy i przesłać zamówienie na części niezbędne do danej konfiguracji.

### Sprawdzanie przeciwnakrętki

- Informacje na temat zmiany ustawień skrzyni biegów na wyświetlaczu panelu sterowania można znaleźć w instrukcji obsługi panelu sterowania.

### Konfiguracja modelu z 1-biegową skrzynią biegów

Istnieje 5 możliwych konfiguracji 1-biegowej skrzyni biegów:

FS7000 D, mm/cal	FS7000 DL, mm/cal
500/20	500/20
650/26	650/26
750/30	750/30
900/36	900/36
1000/42	1000/42
–	1200/48
–	1500/60

Więcej informacji można znaleźć w instrukcji obsługi panelu sterowania.

### Konfiguracja modelu z 3-biegową skrzynią biegów

Istnieje 4 możliwości konfiguracji 3-biegowej skrzyni biegów:

FS7000 D, mm/cal	FS7000 DL, mm/cal
350–650/14–26	500–900/20–36
500–750/20–30	650–1000/26–42
500–900/20–36	750–1200/30–48
650–1000/26–42	900–1500/36–60

Więcej informacji można znaleźć w instrukcji obsługi panelu sterowania.

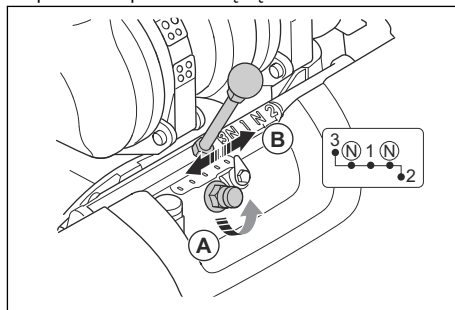
## Zmiana biegów w modelu z 3-biegową skrzynią biegów



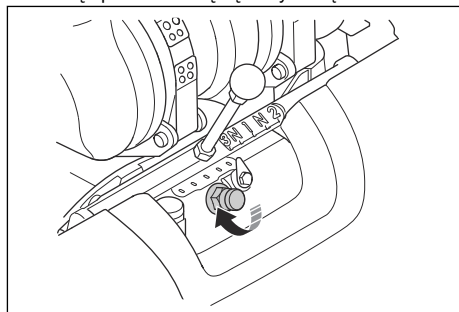
**UWAGA:** Nie należy zmieniać biegów przy włączonym silniku lub przed sprawdzeniem konfiguracji produktu. W przeciwnym razie istnieje ryzyko uszkodzenia przekładni.

Skrzynia biegów ma 3 biegi i 2 położenia neutralne. Po ustawieniu skrzyni biegów w położeniu neutralnym tarcza tnąca nie obraca się, gdy silnik jest włączony.

1. Ustaw wyłącznik silnika w położeniu „OFF”.
2. Upewnić się, że wymiary kół pasowych skrzyni biegów, kół pasowych wału tarczy oraz kołnierzy wału tarczy są prawidłowe dla wymiaru zamontowanej tarczy tnącej.
3. Sprawdzić, czy napięcie łańcucha pilarki jest prawidłowe.
4. Obrócić pokrętło (A) o 2 obroty w lewo, aby poluzować przeciwnakrętkę.

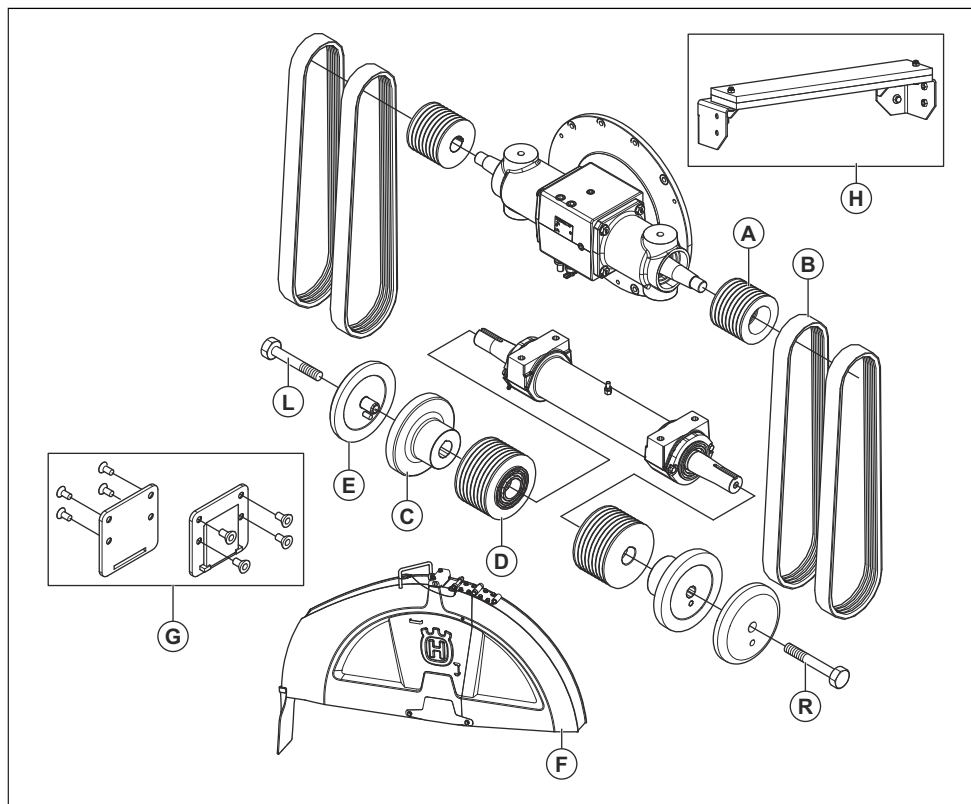


5. Poluzować całkowicie przeciwnakrętkę, ale jej nie wykręcać.
6. Przesunąć dźwignię zmiany biegów (B) na odpowiedni bieg. Jeśli poruszanie dźwignią zmiany biegów jest trudne, obrócić lekko wał tarczy.
7. Dokręć palcami nakrętkę motylkową.



8. Dokręcić przeciwnakrętkę dostarczonym kluczem do wału tarczy. Patrz *Przegląd produktu, lewa strona (FS7000 D) na stronie 57* lub *Przegląd produktu, lewa strona (FS7000 DL) na stronie 59*.

## Zmiana wymiaru tarczy, model z 1-biegową skrzynią biegów



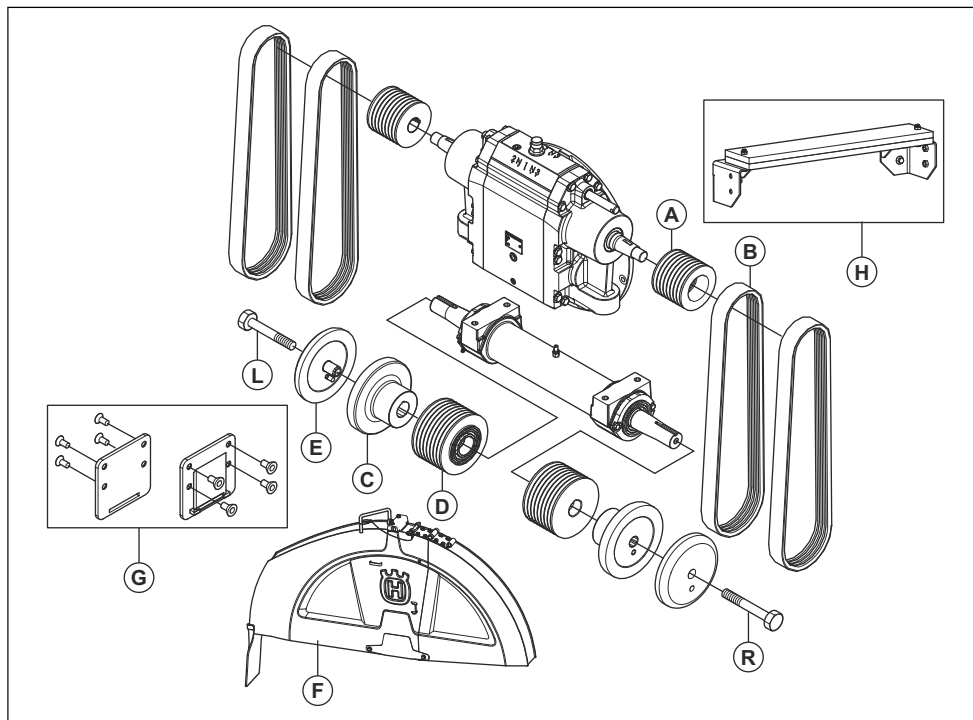
\* = Część jest uwzględniona w początkowej konfiguracji produktu. Części, które nie znajdują się w tej tabeli, są

również uwzględnione w początkowej konfiguracji produktu.

Wymiar (dł.*szer.*wys.) mm (cale)	A	B	C	D	(e)	(f)	(g)	H
500/20	130/5,12	3VX470	114/4,5	106/4,17	114/4,5	500/20	ref.	ref.
650/26	97/3,82	3VX450	127/5	106/4,17	127/5	650/26	ref.	ref.
750/30	97/3,82	3VX450	127/5	115/4,53	127/5	750/30	ref.	Nie
900/36, FS7000 D	97/3,82	3VX470	152,5/6	138/5,43	152,5/6	900/36	Tak	Nie
900/36, FS7000 DL	97/3,82	3VX500	152,5/6	138/5,43	152,5/6	900/36	Tak	Nie
1000/42, FS7000 D	97/3,82	3VX485	178/7	162,5/6,4	178/7	1000/42	Tak	Tak
1000/42, FS7000 DL	97/3,82	3VX500	178/7	162,5/6,4	178/7	1000/42	Tak	Tak
1200/48, FS7000 DL	97/3,82	3VX500	203,2/8	184/7,24	203,2/8	1200/48	Nie	Tak
1500/60, FS7000 DL	97/3,82	3VX580	254/10	236/9,29	254/10	1500/60	Nie	Tak



## Zmiana wymiaru tarczy, model z 3-biegową skrzynią biegów



\* = Część jest uwzględniona w początkowej konfiguracji produktu. Części, które nie znajdują się w tej tabeli, są

również uwzględnione w początkowej konfiguracji produktu.

Wymiar (dł.*szer.*wys.) mm (cale)	A	B	C	D	(e)	(f)	(g)	H
<b>350-650/14-26, FS7000 D</b>	130/5,12	3VX570	127/5	106/4,17	127/5	350-650/14-26	ref.	Nie
<b>500-750/20-30, FS7000 D</b>	109/4,29	3VX550	127/5	106/4,17	127/5	500-750/20-30	ref.	Nie
<b>500-900/20-36, FS7000 D</b>	109/4,29	3VX560	152,5/6	121,5/4,7 8	152,5/6	500-900/20-36	Tak	Nie
<b>500-900/20-36, FS7000 DL</b>	109/4,29	3VX580	152,5/6	121,5/4,7 8	152,5/6	500-900/20-36	Tak	Nie
<b>650-1000/26-42, FS7000 D</b>	109/4,29	3VX580	178/7	146/5,75	178/7	650-1000/26-4 2	Tak	Tak
<b>650-1000/26-42, FS7000 DL</b>	109/4,29	3VX600	178/7	146/5,75	178/7	650-1000/26-4 2	Tak	Tak
<b>750-1200/30-48, FS7000 DL</b>	109/4,29	3VX580	203,2/8	162,5/6,4	203,2/8	750-1200/30-4 8	Nie	Tak
<b>900-1500/36-60, FS7000 DL</b>	130/5,12	3VX670	254/10	236/9,29	254/10	900-1500/36-6 0	Nie	Tak

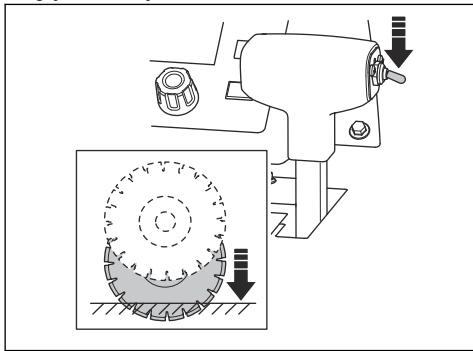
## Ogranicznik głębokości cięcia

Produkt jest wyposażony w funkcję ogranicznika głębokości cięcia, która umożliwia operatorowi ustawienie maksymalnej głębokości cięcia. Maksymalna głębokość cięcia różni się dla poszczególnych wymiarów tarczy:

Wymiar (dł.*szer.*wys.) mm (cale)	Maksymalna głębokość cięcia mm/cale
350/14	118/4,75
500/20	193/7,75
650/26	262/10,5
750/30	312/12,5
900/36	374/15
1000/42	411/17,5
1000/48	498/20
1500/60	623/25

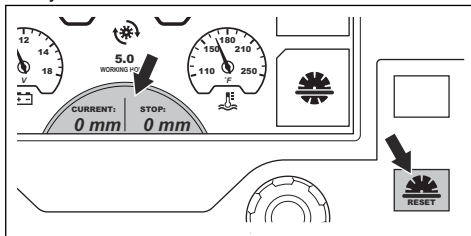
## Regulacja wysokości koszenia

1. Nacisnąć przełącznik regulacji głębokości cięcia w dół, aby opuścić tarczę tnącą, aż dotknie powierzchni. Jest to położenie początkowe głębokości cięcia.

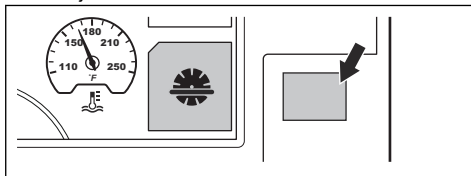


**UWAGA:** Nie spuszczać tarczy tnącej zbyt szybko. Jeśli tarcza tnąca mocno uderzy w powierzchnię, może to spowodować uszkodzenie tarczy. Zmniejszyć prędkość za pomocą pokrętki regulacji prędkości opuszczania tarczy.

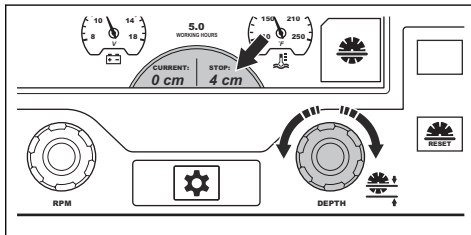
2. Nacisnąć przycisk resetowania ogranicznika głębokości cięcia na panelu sterowania. Wartość głębokości cięcia zostanie ustawiona na wyświetlaczu na 0 cali/mm.



3. Nacisnąć przycisk znajdujący się obok symbolu ogranicznika głębokości cięcia. Symbol na wyświetlaczu zmieni kolor, sygnalizując włączenie funkcji.



4. Obracać pokrętkę regulacji ogranicznika głębokości cięcia, aż na wyświetlaczu pojawi się prawidłowa głębokość cięcia. Podczas pracy tarcza tnąca nie będzie opuszczana na głębokość większą niż ustawiona.

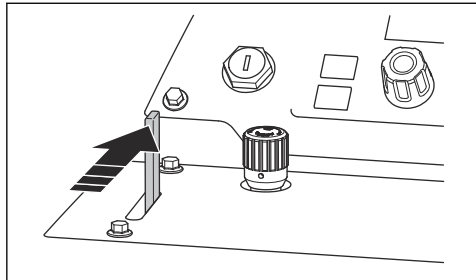


**UWAGA:** Sprawdzić, czy regulacja jest prawidłowa. Ogranicznik głębokości cięcia pomaga uzyskać prawidłową głębokość cięcia, ale podaje jedynie wartość głębokości.

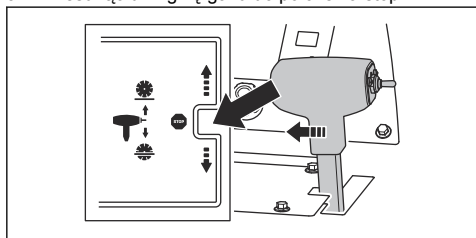
5. Jeśli konieczne jest zwiększenie głębokości cięcia, należy wykonać jedną z następujących procedur:
  - a) Obrócić pokrętkę regulacji ogranicznika głębokości cięcia, aby ustawić nową głębokość cięcia.
  - b) Aby wyłączyć funkcję, należy nacisnąć przycisk znajdujący się obok symbolu ogranicznika głębokości cięcia. Symbol na wyświetlaczu zmieni kolor, sygnalizując wyłączenie funkcji.

## Uruchamianie produktu

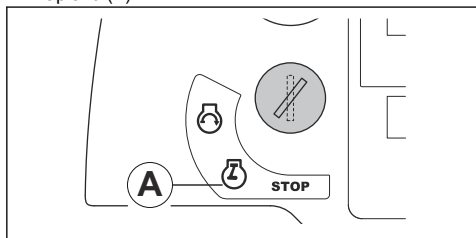
1. Podłącz przewód wodny do źródła dostarczającego wodę.
2. Zamknij zawór paliwa.



3. Przesunąć dźwignię gazu do położenia stop.

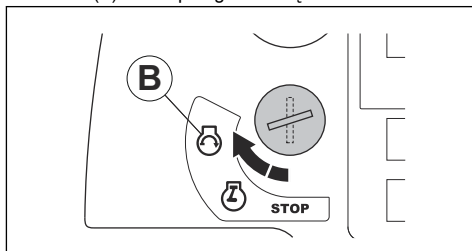


4. Upewnić się, że zawory obejściowe są zamknięte. Położenie zaworu obejściowego przekładni, patrz *Przegląd produktu, prawa strona (FS7000 D) na stronie 58* lub *Przegląd produktu, prawa strona (FS7000 DL) na stronie 60*.
5. Obrócić wyłącznik zapłonu do pozycji włączenia zapłonu (A).



6. Jeśli na wyświetlaczu pojawi się symbol podgrzewania wstępnego, należy poczekać, aż zgaśnie. Patrz *Lampki ostrzegawcze na panelu sterowania modelu na stronie 63*.

7. Obrócić wyłącznik zapłonu do pozycji rozruchu silnika (B). Silnik przegrzewa się



8. Pozostawić silnik na biegu jałowym przez 2–3 minuty, aż wskaźnik temperatury zacznie się poruszać.



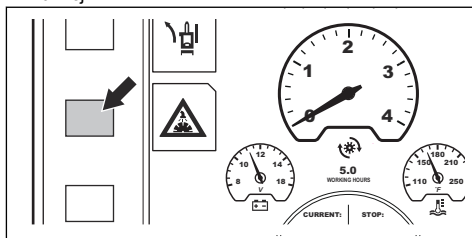
**UWAGA:** Gdy produkt nie pracuje, nie należy pozostawiać silnika pracującego na niskich obrotach biegu jałowego. Niskie obroty biegu jałowego zwiększają ilość cząstek stałych w silniku, co skraca czas do następnej regeneracji. Dotyczy wyłącznie produktów spełniających wymogi normy emisji spalin Euro V.



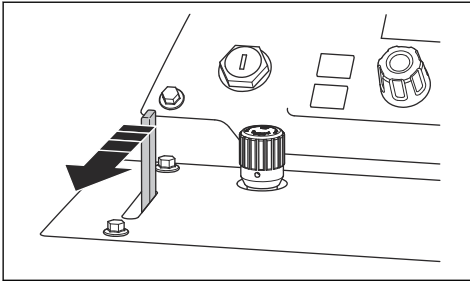
**OSTRZEŻENIE:** W przypadku produktów bez sprzęgła tarczy tarcza tnąca zaczyna się obracać po uruchomieniu silnika, gdy bieg nie jest ustawiony w położeniu neutralnym. Jeśli tarcza tnąca obraca się, nie należy przesuwać produktu na boki ani nie transportować go poza obszar pracy.

## Obsługa produktu

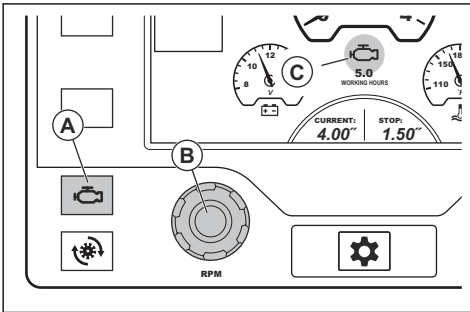
1. Uruchomić silnik.
2. Nacisnąć przycisk obok symbolu systemu zabezpieczenia układu wodnego. Symbol na wyświetlaczu zmieni kolor, sygnalizując włączenie funkcji.



3. Otwórz zawór paliwa.

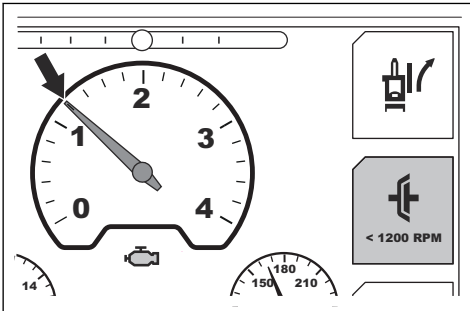


4. Ponownie nacisnąć przycisk start/stop. Symbol silnika (C) informuje, że pokrętko regulacji prędkości (B) służy do regulacji prędkości obrotowej silnika.

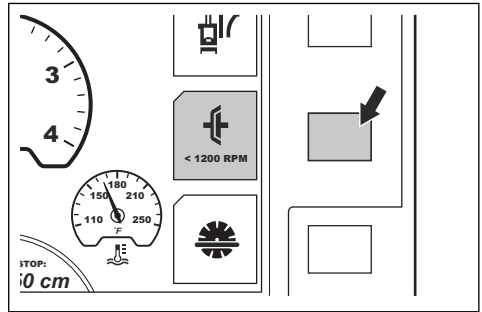


5. Jeśli produkt jest wyposażony w sprzęgło tarczy, należy wykonać następującą procedurę:

a) Upewnić się, że maksymalna prędkość obrotowa jest ustawiona na  $3000 \pm 1200$  obr./min.

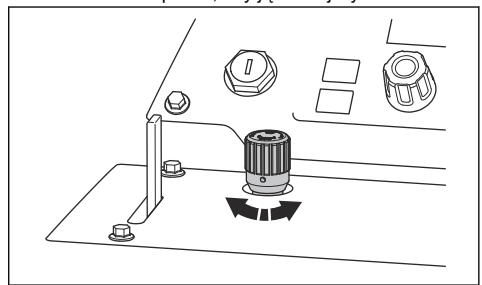


b) Nacisnąć przycisk obok symbolu sprzęgła tarczy na wyświetlaczu. Symbol na wyświetlaczu zmienia kolor, sygnalizując włączenie napędu tarczy tnącej.



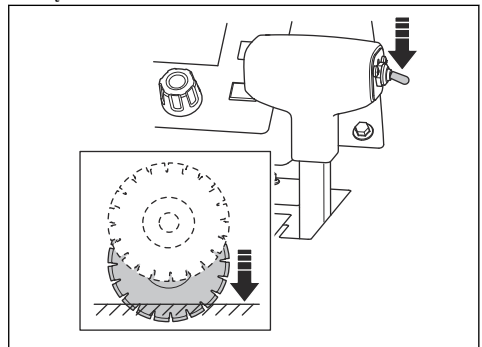
6. Obrócić pokrętko regulacji prędkości w prawo, aby zwiększyć prędkość obrotową silnika do pełnego otwarcia przepustnicy.

7. Aby ustawić prędkość opuszczania tarczy, należy obrócić pokrętko regulacji prędkości opuszczania tarczy. Obracać w lewo, aby zwiększyć prędkość, ewentualnie w prawo, aby ją zmniejszyć.



8. Podczas wykonywania wszystkich operacji należy utrzymywać wskaźnik regulowany, wskaźnik tylny i tarczę tnącą na oznaczeniu liniowym.

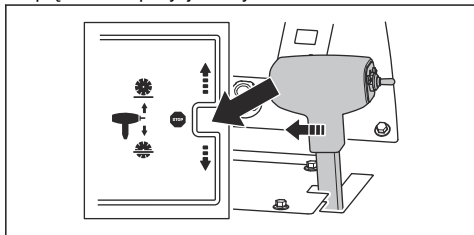
9. Nacisnąć przełącznik regulacji głębokości cięcia w dół, aby obniżyć tarczę tnącą do właściwej głębokości cięcia. Patrz *Ogranicznik głębokości cięcia na stronie 78*.



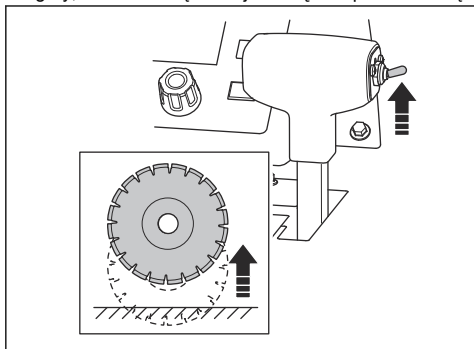


**UWAGA:** W przypadku opuszczania tarczy do wycięcia, które nie zostało jeszcze ukończony, należy dokładnie wyrównać tarczę z wycięciem, aby zapobiec jej uszkodzeniu.

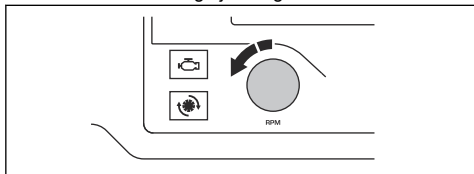
10. Powoli popchnąć do przodu dźwignię regulacji prędkości, aby przesunąć produkt do przodu.
11. Posłuchać dźwięku pracującego silnika. Pociągnąć dźwignię regulacji prędkości do tyłu, aby dostosować prędkość jazdy do warunków cięcia.
12. Po zakończeniu pracy ustawić dźwignię regulacji prędkości w pozycji zatrzymania.



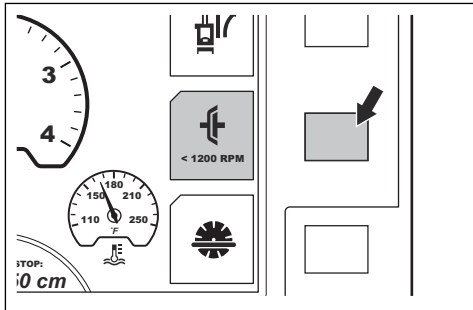
13. Nacisnąć przełącznik regulacji głębokości cięcia do góry, aż tarcza tnąca znajdzie się nad powierzchnią.



14. Obrócić pokrętło regulacji przepustnicy do pozycji niskich obrotów biegu jałowego.



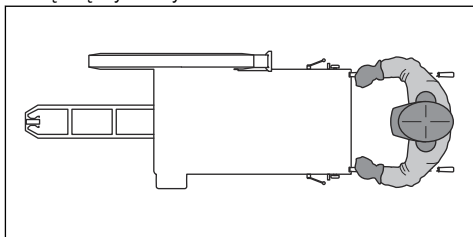
15. Jeśli produkt jest wyposażony w sprzęgło tarczy, nacisnąć przycisk obok symbolu sprzęgła tarczy na wyświetlaczu. Symbol na wyświetlaczu zmieni kolor, sygnalizując wyłączenie napędu tarczy tnącej.



**Uwaga:** Aby uzyskać informacje na temat regulacji osi tylnej w przypadku, gdy produkt nie trnie po linii prostej, patrz *Proste prowadzenie produktu na stronie 81*.

## Korzystanie z techniki ścinania

- Nie zbliżać się do toru tarczy, gdy silnik jest włączony. Prawidłową pozycją operatora znajduje się między uchwytami.



- Podczas pracy należy często sprawdzać, czy tarcza tnąca nie jest popękana lub uszkodzona. Nie wolno używać uszkodzonego produktu.



**OSTRZEŻENIE:** Przed zmianą wysokości koszenia należy wyłączyć silnik.

- Nie wolno szlifować bokiem tarczy. Tarcza tnąca może pęknąć i spowodować obrażenia operatora lub osób postronnych. Używaj jedynie części obwodowej.
- Nie zginać ani nie skręcać tarczy tnącej w wycięciu.
- Upewnić się, że tarcza tnąca porusza się swobodnie i nie zahacza o wycięcie.

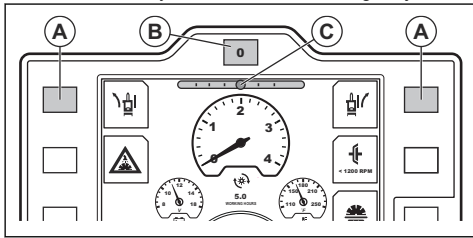
## Proste prowadzenie produktu

Podczas pracy tarcza tnąca powoduje opór ruchu do przodu kół tylnych. Powoduje to, że produkt skręca w kierunku, w którym zamontowana jest tarcza tnąca. Aby zapobiec zakrzywieniu wycięcia, można wyregulować kąt osi tylnej. Istnieją 2 procedury regulacji osi tylnej: użycie funkcji E-track lub ręczna regulacja osi.

## Regulacja osi tylnej za pomocą funkcji E-track

Regulację osi tylnej można przeprowadzić za pomocą funkcji E-track podczas pracy lub po zatrzymaniu produktu.

- Nacisnąć lewy i prawy przycisk regulacji układu E-track (A), aby wyregulować oś tylną. Nacisnąć kilkakrotnie, aby dokonać niewielkich regulacji.

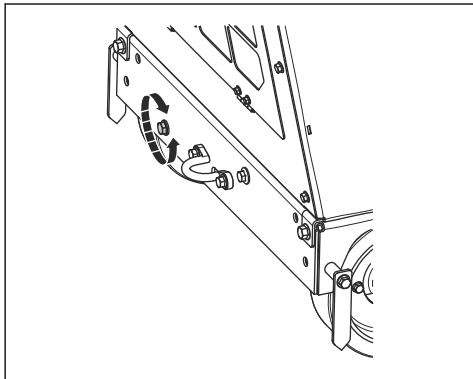


**Uwaga:** Wskaźnik układu E-track (C) na wyświetlaczu przedstawia bieżący kąt osi tylnej. Ustawienie jest zapisywane po wyłączeniu zapłonu lub w przypadku braku zasilania produktu.

- Skontrolować wzrokowo ruch i kierunek produktu, aby upewnić się, że regulacja jest prawidłowa.
- Aby przywrócić kąt ustawienia środkowego osi tylnej ustawiony w systemie, należy nacisnąć przycisk resetowania układu E-track (B).
- Aby powrócić do ustawionego kąta, należy ponownie nacisnąć przycisk resetowania układu E-track.
- Aby wyregulować kąt ustawienia środkowego w systemie, należy zapoznać się z instrukcją obsługi panelu sterowania.

## Ręczna regulacja osi tylnej

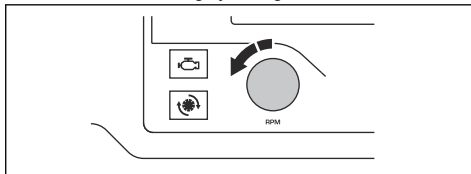
- Obrócić śrubę regulacyjną w lewym dolnym rogu z tyłu produktu. Użyć klucza 18 mm.



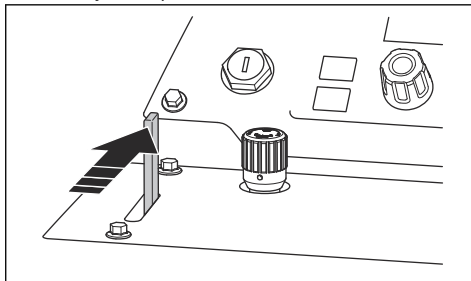
- Jeśli podczas pracy produkt skręca w prawo, należy obrócić śrubę regulacyjną w lewo.
- Jeśli podczas pracy produkt skręca w lewo, należy obrócić śrubę regulacyjną w prawo.

## ZATRZYMANIE SILNIKA

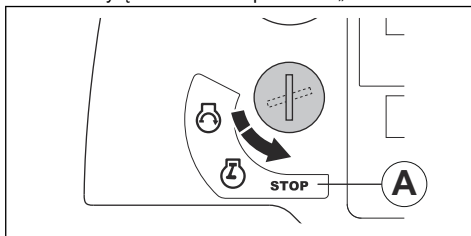
- Obrócić pokrętko regulacji przepustnicy do pozycji niskich obrotów biegu jałowego.



- Zamknij zawór paliwa.



- Pozostawić silnik na biegu jałowym przez 2-3 minuty.
- Ustaw wyłącznik silnika w położeniu „OFF”.



**OSTRZEŻENIE:** Płyta narzędziowa obraca się przez pewien czas po wyłączeniu silnika. Nie zatrzymywać wiertła za pomocą rąk. Może to spowodować obrażenia ciała.

# Przegląd

## Wstęp



**OSTRZEŻENIE:** Przed przystąpieniem do konserwacji produktu zapoznać się z rozdziałem dotyczącym bezpieczeństwa.

Do wykonywania wszelkich prac serwisowych i naprawczych konieczne jest specjalistyczne przeszkolenie. Gwarantujemy profesjonalną naprawę i serwis. Jeśli dany dealer nie jest autoryzowanym punktem serwisowym, poproś sprzedawcę o informacje na temat najbliższego autoryzowanego punktu serwisowego.

W celu uzyskania informacji na temat części zamiennych należy skontaktować z dealerem lub przedstawicielem serwisu Husqvarna.

## Czynności do wykonania przed rozpoczęciem konserwacji

- Zaparkować na równym podłożu i wyłączyć silnik. Nacisnąć przycisk zatrzymania maszyny na panelu sterowania, aby zapobiec przypadkowemu uruchomieniu maszyny podczas konserwacji.

- Oczyszczyć obszar wokół produktu z oleju i zanieczyszczeń. Usunąć niepożądany materiał
- Wokół obszaru konserwacji należy umieścić wyraźne oznaczenia ostrzegające osoby postronne o trwających pracach konserwacyjnych.
- W pobliżu powinny znajdować się gaśnice, sprzęt medyczny i telefon ratunkowy.

## Plan konserwacji

**Uwaga:** jeśli więcej niż jeden przedział czasowy jest zaznaczony w tabeli, najkrótszy przedział czasowy dotyczy wyłącznie pierwszego przeglądu.

Instrukcje, patrz *Zespoły zabezpieczające na osprzęcie na stronie 66.*

Przegląd	Codziennie oraz po transporcie	DM 50 H	DM 100 H	DM 250 H	DM 500 H	Co rok
Wyczyszczenie maszyny	X					
Skontrolować poziom oleju.	X					
Sprawdzić poziom oleju silnikowego	X					
Sprawdzanie osłony paska	*					
Sprawdzić wszystkie przewody elastyczne i zaciski przewodów elastycznych. Sprawdzić, czy przewody elastyczne nie ocierają się o inne przewody lub części produktu.	X					
Oczyść filtr powietrza.	X					
Kontrola ostrza i osłony ostrza	*					
Spuścić wodę z układu paliwowego.	X					
Sprawdzić nacisk na podłoże zespołu tnącego.	X					
Spuścić wodę z separatora w filtrze paliwa.	X					
Wymiana oleju silnikowego i filtra oleju		X	X			
Oczyść filtr powietrza.		X				
Sprawdzić paski		X				
Smarowanie kół przednich		X				
Wymienić filtr oleju hydraulicznego.		X		X		

Przegląd	Codziennie oraz po transporcie	DM 50 H	DM 100 H	DM 250 H	DM 500 H	Co rok
Nasmarować łożyska przegubu osi przedniej.			X			
Sprawdzić pod kątem uszkodzeń rączkę i uchwyt sterowniczy oraz upewnić się, że są one prawidłowo zamocowane.			X			
Sprawdzić przewód elastyczny filtra powietrza i zaciski tego przewodu.			X			
Sprawdzić poziom oleju silnikowego			X			
Nasmarować wałki noża				X		
Nasmarować przegub siłownika hydraulicznego.	X					
Nasmarować łożysko osi tylnej.				X		
Wymienić filtr oleju hydraulicznego.					X	
Wymienić olej w przekładni.					X	
Wymiana filtra paliwa.					X	
Wymienić płyn chłodzący					X	
Wymiana filtra powietrza						X
Sprawdzić, czy worek na pył / jest prawidłowy. Patrz <i>Dane techniczne na stronie 101.</i>						X

## Czyszczenie maszyny od zewnątrz



**OSTRZEŻENIE:** Stosować okulary ochronne. Podczas czyszczenia za pomocą myjki wysokociśnieniowej z produktu mogą wydostawać się zanieczyszczenia i szkodliwe materiały.

- Przed rozpoczęciem przechowywania produktu poczekać na jego ostygnięcie.
- Przed przystąpieniem do czyszczenia produktu należy upewnić się, że pokrywa skrzynki przekładników i bezpieczników jest prawidłowo założona.
- Do czyszczenia produktu nie należy używać wody.
- Używać delikatnego środka czyszczącego. Założyć rękawice ochronne, aby zapobiec podrażnieniu skóry.
- Do czyszczenia produktu nie wolno używać myjki wysokociśnieniowej.

## Czyszczenie produktu



**UWAGA:** Przestrzegać poniższych instrukcji. Nieprawidłowa regulacja może spowodować uszkodzenie silnika.

- Użyj sprężonego powietrza do czyszczenia żeber chłodnicy.
- W razie potrzeby użyć myjki wysokociśnieniowej i delikatnego środka czyszczącego.
- Natryskiwać bezpośrednio na chłodnicę, równoległe do żeberek chłodnicy.
- Zachować minimalną odległość 40 cm/15,75 cala między żeberkami chłodnicy a dyszą myjki wysokociśnieniowej lub dyszą pneumatyczną.

## Czyszczenie panelu sterowania



**UWAGA:** Nie używać myjek wysokociśnieniowych do czyszczenia maszyny.

- Podzespoły elektryczne należy czyścić szmatką lub sprężonym powietrzem.
- Oczyszczyć powierzchnię zewnętrzną za pomocą wilgotnej szmatki.

## ZATRZYMANIE SILNIKA

- Zachować minimalną odległość 40 cm/15,75 cala między dyszą a silnikiem i jego podzespołami.
- Podczas czyszczenia silnika, zwłaszcza w pobliżu podzespołów elektrycznych, należy zachować ostrożność. Nie spryskuj wodą elementów elektrycznych.



- Nie kierować wody bezpośrednio na rurę wydechową ani na filtr powietrza silnika.

## Przed obsługą produktu

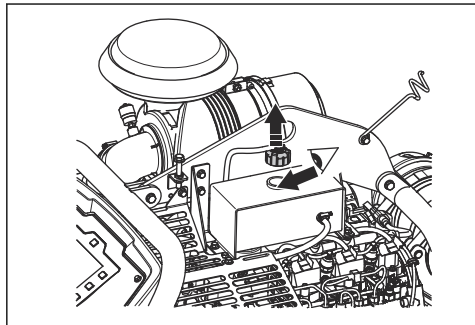
- Wyszuszyć terminale elektryczne, wykorzystując sprężone powietrze.
- Przed uruchomieniem silnika poczekać, aż produkt całkowicie wyschnie.

## Kontrola poziomu oleju



**OSTRZEŻENIE:** Ryzyko zmiążdżenia. Poczekać na ostygnięcie silnika przed spuszczeniem oleju silnikowego.

1. Wyjąć płytkę HMI.



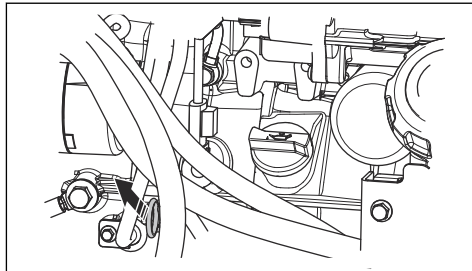
2. Zajrzeć do zbiornika płynu chłodzącego. Poziom płynu chłodzącego jest prawidłowy, kiedy dosięga do początku rury w zbiorniku płynu chłodzącego.
3. Jeśli poziom płynu chłodzącego chłodnicy jest zbyt niski, należy go napełnić do uzyskania prawidłowego poziomu. Aby uzyskać informacje na temat właściwego typu płynu chłodzącego i jego mieszanki, patrz *Dane techniczne na stronie 101*.

## Sprawdzanie poziomu oleju silnikowego

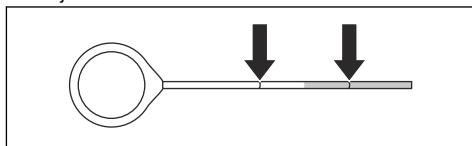
Aby prawidłowo odczytać poziom oleju, produkt musi znajdować się we właściwym położeniu.

1. Przed sprawdzeniem poziomu oleju silnikowego należy upewnić się, że tarcza tnąca została zdemontowana i że produkt jest wypoziomowany.

2. Wyjąć śrubę ze zbiornika oleju.



3. Zetrzeć olej z prętowego wskaźnika poziomu oleju.
4. Włożyć prętowy wskaźnik całkowicie do zbiornika oleju.
5. Wyjąć prętowy wskaźnik poziomu oleju.
6. Sprawdzić poziom oleju na wskaźniku prętowym. Upewnić się, że poziom oleju znajduje się pomiędzy oznaczeniami na prętowym wskaźniku poziomu oleju.



7. Jeśli poziom oleju jest zbyt niski, napełnić zbiornik olejem silnikowym i wykonać ponowną kontrolę poziomu oleju. Aby uzyskać informacje na temat właściwego typu oleju silnikowego, patrz *Dane techniczne na stronie 101*.

## Sprawdzanie przewodów elastycznych i ich zacisków

- Sprawdzić, czy nie ma wycieków na przewodach elastycznych układu paliwowego, hydraulicznego i układu chłodzenia.
- Sprawdzić przewody elastyczne pod kątem zużycia i uszkodzeń, zwłaszcza w miejscach, w których ocierają się o inne przewody lub części produktu.
- Wymienić wadliwe elementy.
- Dokręcić luźne zaciski przewodów elastycznych.

## Czyszczenie filtra powietrza



**OSTRZEŻENIE:** Podczas czyszczenia lub wymiany filtra powietrza należy stosować zatwierdzone środki ochrony dróg oddechowych. Zużyte filtry powietrza należy utylizować w odpowiedni sposób. Pył w filtrze powietrza jest niebezpieczny dla zdrowia.

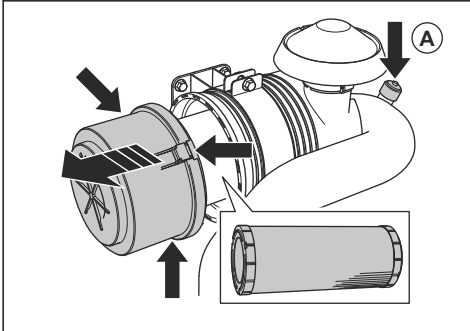


**OSTRZEŻENIE:** Nie należy przedmuchiwać go sprężonym powietrzem. Powoduje to

uszkodzenie filtra powietrza i zwiększa ryzyko wdychania niebezpiecznego pyłu.

Nie ma potrzeby czyszczenia wewnętrznego filtra powietrza.

1. Sprawdzić filtr powietrza pod kątem uszkodzeń. Jeśli wskaźnik filtra powietrza ma kolor czerwony, należy wyczyścić zewnętrzny filtr powietrza.
2. Otworzyć 3 zaciski obudowy filtra powietrza i wymontować obudowę filtra powietrza.



3. Wyjmij filtr powietrza.
4. Ostukać filtr powietrza o twardą powierzchnię lub użyć odkurzacza, aby usunąć cząsteczki.



**UWAGA:** Nie pozwolić, aby dysza odkurzacza dotykała powierzchni wkładu filtra papierowego. Zachować niewielką odległość. Dotknięcie wkładu filtra papierowego powoduje uszkodzenie jego wrażliwej powierzchni.

5. Wymienić wadliwe elementy.
6. Sprawdzić przewód elastyczny filtra powietrza i zaciski tego przewodu.
  - a) Wymienić zniszczone części na nowe.
  - b) Dokręcić luźne zaciski.
7. Zamontować filtr powietrza.
8. Zamontować obudowę filtra powietrza i zamknąć 3 zaciski obudowy filtra powietrza.

**Uwaga:** Jeśli nie można zamknąć 3 zacisków obudowy filtra powietrza, zewnętrzny filtr powietrza nie jest prawidłowo zamontowany.



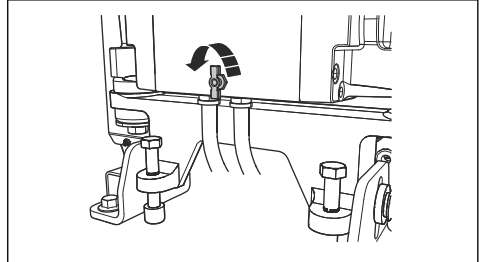
**UWAGA:** Zawsze należy wymieniać uszkodzony filtr powietrza, ponieważ w przeciwnym razie do silnika dostanie się pył, który może spowodować uszkodzenie silnika. Uszkodzenie silnika spowodowane uszkodzeniem filtra powietrza powoduje unieważnienie gwarancji.

## Spuszczanie wody ze skrzyni biegów



**UWAGA:** Woda w skrzyni biegów może spowodować korozję i uszkodzenia wynikające z zamarznięcia.

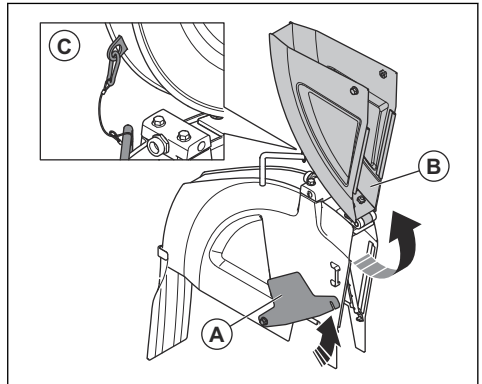
1. Obrócić zawór spustowy wody na skrzyni biegów w lewo, aby go otworzyć.



2. Obrócić zawór spustowy wody na skrzyni biegów w prawo, aby go zamknąć.

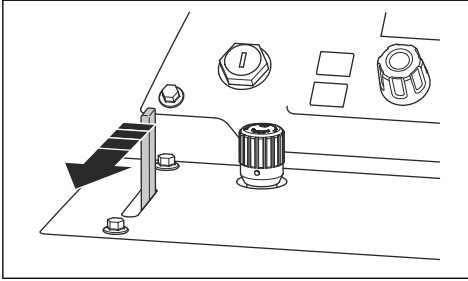
## Kontrola równoległości zespołu tnącego (FS7000 D)

1. Poluzować przednią śrubę na osłonie tarczy tnącej i unieść zapadkę osłony tarczy tnącej (A).

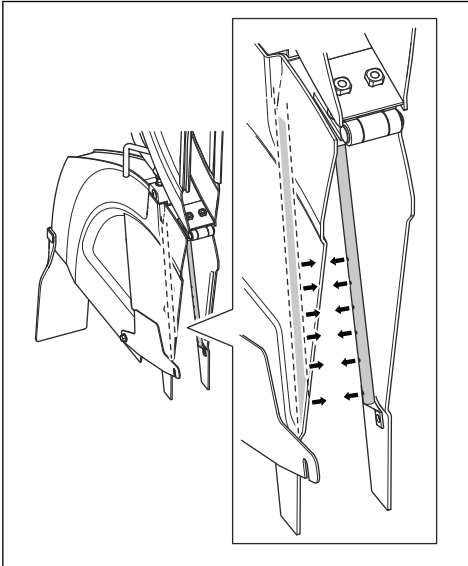


2. Podnieść przednią osłonę tarczy tnącej (B) i zablokować osłonę tarczy tnącej w pozycji pionowej za pomocą linki i karabinka (C).

3. Otwórz zawór paliwa.



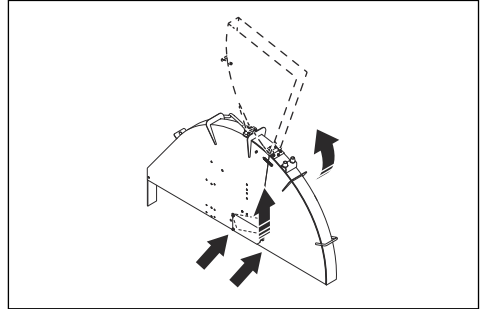
4. Upewnić się, że strumienie wody wydostają się prosto z otworów na obie strony tarczy tnącej.



5. Sprawdź ostrze pod kątem pęknięć.  
6. Uszkodzone ostrza należy wymienić.

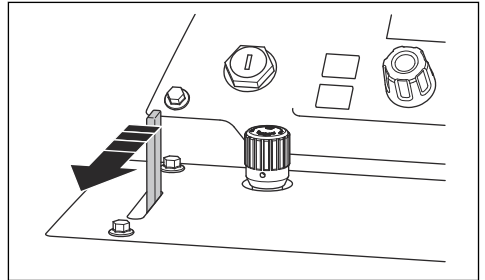
## Kontrola równoległości zespołu tnącego (FS7000 DL)

1. Podnieść przednią osłonę tarczy.

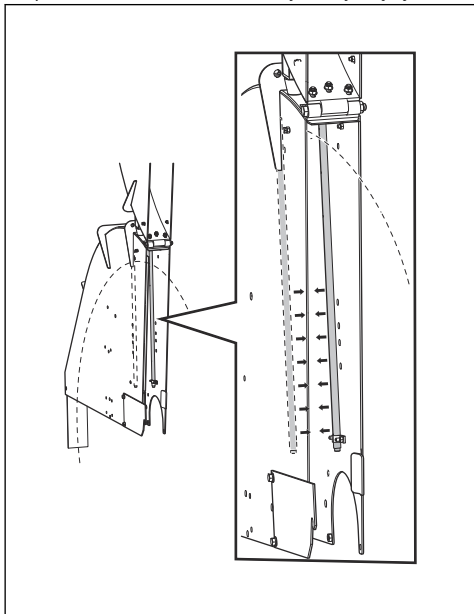


2. Zablokować osłonę tarczy w pozycji pionowej za pomocą sprężyny powrotnej.

3. Otwórz zawór paliwa.



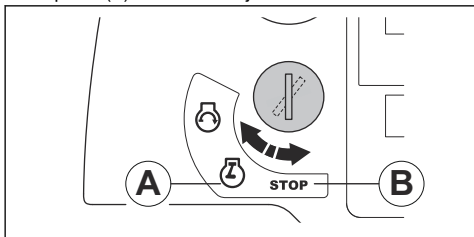
- Upewnić się, że strumienie wody wydostają się prosto z otworów na obie strony tarczy tnącej.



- Sprawdź ostrze pod kątem pęknięć.
- Uszkodzone ostrza należy wymienić.

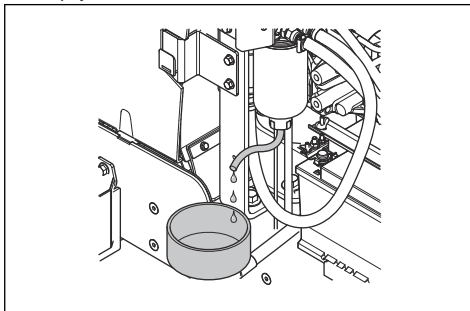
### Opróżnianie separatora wody w filtrze paliwa

- Umieścić pojemnik pod przewodem elastycznym na dnie separatora wody w filtrze paliwa.
- Obrócić wyłącznik zapłonu do pozycji włączenia zapłonu (A). Nie demontuj silnika.



- Uruchomić pompę paliwa na około 15 sekund, aby zwiększyć ciśnienie w układzie paliwowym.
- Ustaw wyłącznik silnika w położeniu „OFF”.

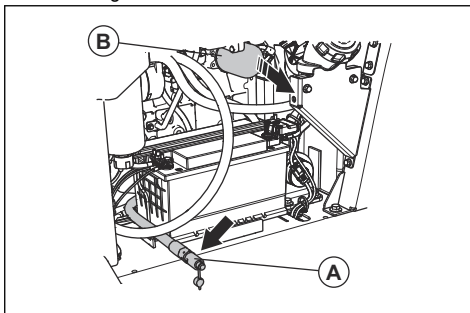
- Poluzować kurek i spuścić wodę z separatora wody do pojemnika.



- Dokręć śruby.
- Zutylizować wodę jako odpady chemiczne. Patrz *Utylizacja na stronie 100.*

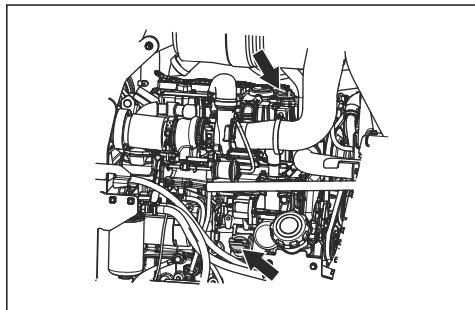
### Wymiana oleju silnikowego i filtra oleju

- Założyć pokrywę na akumulator, aby zapobiec rozlaniu na niego oleju.
- Zdjąć korek (A) z przewodu spustowego oleju silnikowego.



- Otworzyć zawór i zgiąć przewód elastyczny w dół, aby spuścić olej silnikowy.
- Wymontować i wyrzucić filtr oleju silnikowego (B).
- Zamknij zawór paliwa.
- Napełnić nowy filtr oleju silnikowego olejem i zamontować go w produkcie.

- Otworzyć korek zbiornika oleju i napełnić układ olejem silnikowym. Patrz *Dane techniczne na stronie 101*.



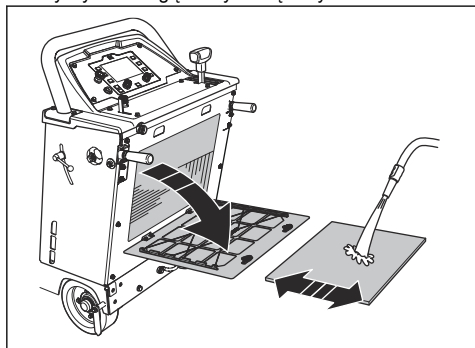
**Uwaga:** W zbiorniku znajdują się 2 korki oleju silnikowego.

## Czyszczenie filtra powietrza



**UWAGA:** Nie używać produktu bez zainstalowanego filtra powietrza chłodnicy.

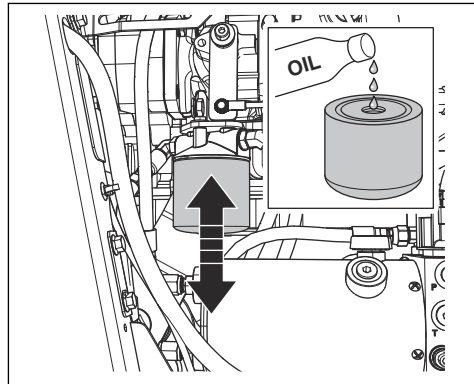
- Wyczyścić filtr gąbkowy wodą z mydłem.



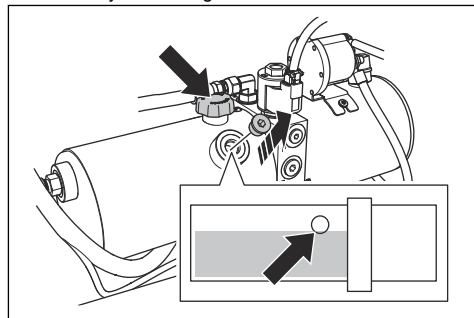
- Zawsze wymieniać uszkodzony filtr powietrza.

## Wymienić filtr oleju hydraulicznego.

- Wymontować i wyrzucić filtr układu hydraulicznego.



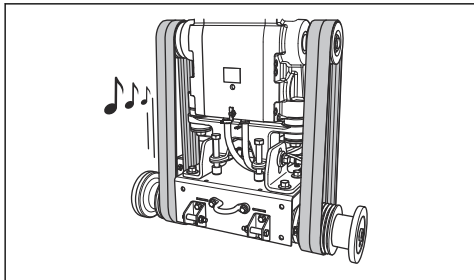
- Wlać olej do nowego filtra oleju hydraulicznego. Prawidłowa właściwym olejem — patrz *Dane techniczne na stronie 101*.
- Nasmarować uszczelkę kilkoma kroplami oleju.
- Zamontować filtr układu hydraulicznego.
- Należy zadbać, aby produkt był prawidłowo zamontowany.
- Wykręcić korek z otworu kontrolnego na zbiorniku układu hydraulicznego.



- Odkręcić korek zbiornika układu hydraulicznego i wlać nowy olej do prawidłowego poziomu. Patrz *Sprawdzanie poziomu oleju silnikowego na stronie 91*.
- Założyć korek zbiornika układu hydraulicznego.
- Zamontować korek w otworze kontrolnym na zbiorniku układu hydraulicznego.

## Sprawdzić paski

- Pojedynczo pociągnąć i zwolnić paski klinowe. Paski muszą emitować długi, a nie krótki dźwięk.



- Jeśli pasek klinowy emituje długi, wyraźny dźwięk, jego naprężenie jest prawidłowe.
  - Jeśli paski klinowe emitują tylko krótki dźwięk oznacza to, że ich naprężenie jest zbyt słabe. Patrz *Zwiększanie naprężenia pasków klinowych na stronie 90*.
- Sprawdź części pod kątem zużycia i uszkodzeń. Wymień pasek wieloklinowy ślimaka.



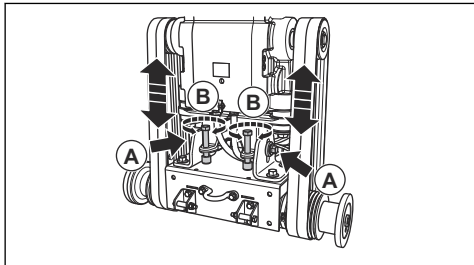
**UWAGA:** Nie wymieniać tylko jednego z pasków klinowych. Zawsze wymieniaj oba łożyska jednocześnie.

## Zwiększanie naprężenia pasków klinowych



**UWAGA:** Po pierwszych 2–4 godzinach pracy należy zwiększyć naprężenie nowych pasków klinowych.

- Poluzować 2 śruby (A) kluczem do wału tarczy.



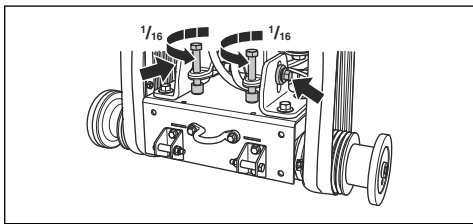
- Obracać śruby napinające paski (B) w prawo, aż paski klinowe będą naprężone.



**UWAGA:** Obracać 2 śruby, aby uzyskać równomierne naprężenie paska. Naprężenie obu pasków klinowych musi być takie samo.

- Sprawdzić paski Patrz *Sprawdzić paski na stronie 90*.

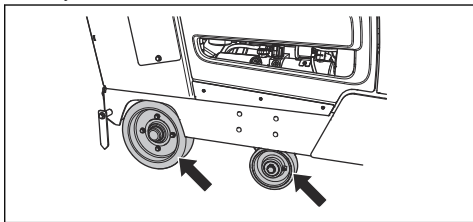
- Jeśli naprężenie pasków klinowych jest zbyt niskie, jeszcze mocniej obrócić śruby, aby zwiększyć naprężenie pasków.
  - Powtórzyć tę procedurę do momentu uzyskania prawidłowego naprężenia pasków klinowych.
- Dokręcić 2 śruby (A).
  - Poluzować śruby naprężenia pasków w lewo o około 1/16 obrotu.



**UWAGA:** Upewnić się, że 4 paski klinowe mają takie samo naprężenie. Nie stosować zbyt dużego naprężenia pasków klinowych.

## Sprawdzanie tłka

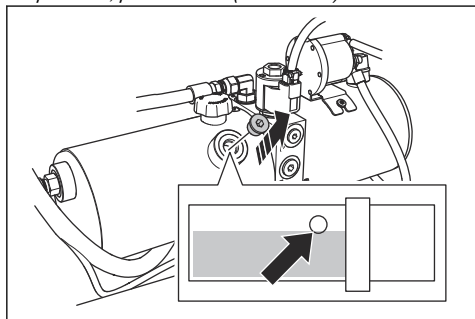
- Sprawdzić koła pod kątem zużycia lub uszkodzenia. Wymienić koła i piasty jeśli są uszkodzone lub zużyte.



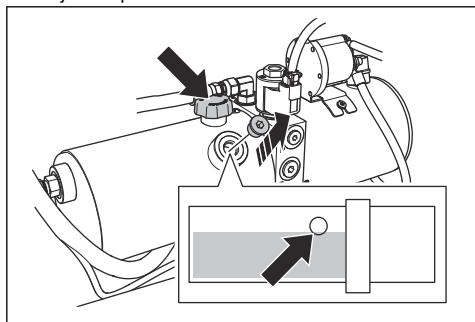
- Sprawdzić, czy koła tylne oraz ich piasty nie są obłuzowane. Dokręć śruby i nakrętki.

## Sprawdzanie poziomu oleju silnikowego

1. Wykręcić korek z otworu kontrolnego na zbiorniku układu hydraulicznego. Położenie zbiornika układu hydraulicznego, patrz *Przegląd produktu, prawa strona (FS7000 D)* na stronie 58 lub *Przegląd produktu, prawa strona (FS7000 DL)* na stronie 60.



2. Sprawdzić, czy poziom oleju sięga dolnej krawędzi otworu w zbiorniku układu hydraulicznego.
3. W razie potrzeby zdjąć korek zbiornika układu hydraulicznego i napełnić zbiornik do uzyskania prawidłowego poziomu oleju. Prawidłowa właściwym olejem — patrz *Dane techniczne na stronie 101*.

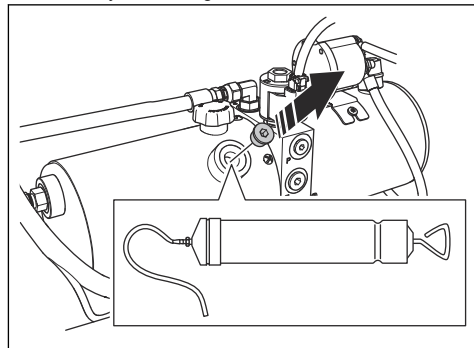


**UWAGA:** Nie przepelniać zbiornika. Olej może wypłynąć z otworu kontrolnego.

4. Założyć korek zbiornika układu hydraulicznego.
5. Zamontować korek w otworze kontrolnym na zbiorniku układu hydraulicznego.

## Wymiana oleju silnikowego

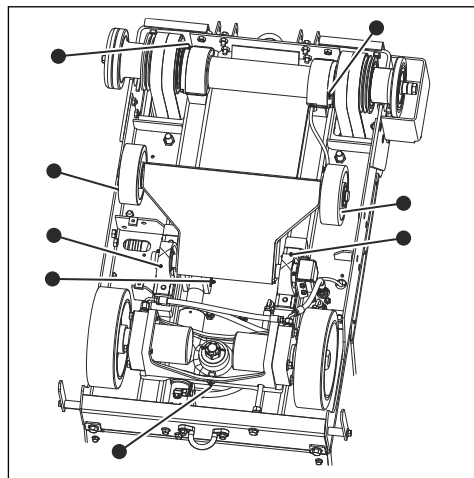
1. Wykręcić korek z otworu kontrolnego na zbiorniku układu hydraulicznego.



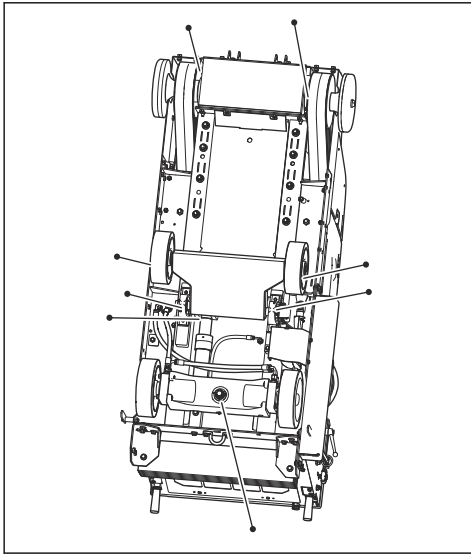
2. Za pomocą ręcznej pompy oleju spuścić olej przez otwór kontrolny na zbiorniku układu hydraulicznego.
3. Wymienić filtr oleju hydraulicznego. Patrz *Wymienić filtr oleju hydraulicznego. na stronie 89*.

## Smarowanie produktu

1. Oczyszczyć 8 smarowniczek.
  - FS7000 D:



- FS7000 DL:



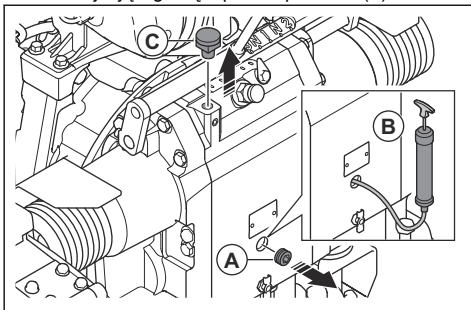
2. Wymienić uszkodzone lub zablokowane smarowniczki.
3. Smarowanie kół przednich
4. Nasmarować łożyska przegubu osi przedniej.
5. Nasmarować wałki noża Nacisnąć pompę smarowniczą 2 razy na każdym końcu wału tarczy.
6. Nasmarować sworzeń przegubu siłownika hydraulicznego.
7. Nasmarować łożysko osi tylnej.

Aby uzyskać więcej informacji na temat , patrz *Dane techniczne* na stronie 101.

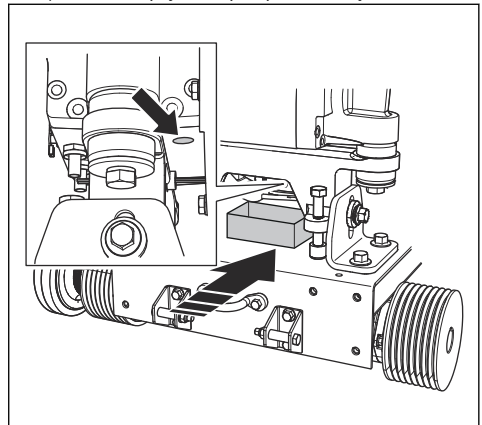
## Wymienić olej w nodze zagęszczarki

Istnieją 2 sposoby spuszczenia oleju ze skrzyni biegów.

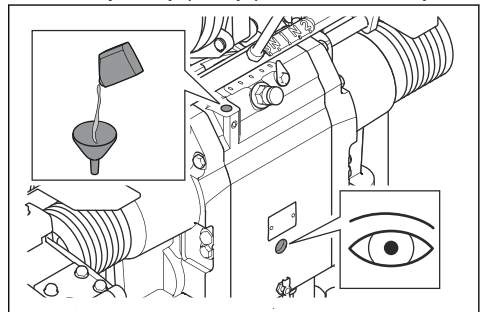
1. Aby spuścić olej za pomocą ręcznej pompy oleju, należy wykonać następującą procedurę:
  - a) Wymontować korek z otworu kontrolnego znajdującego się z przodu produktu (A).



- b) Za pomocą pompy oleju (B) spuścić olej przez otwór kontrolny.
2. Wykręcić lewą śrubę (C).
3. Aby spuścić olej przez otwór poniżej silnika, należy wykonać następującą procedurę:
  - a) Umieścić pojemnik pod przekładnią.



- b) Poluzować śrubę i pozwolić na wypłynięcie oleju do pojemnika.
- c) Dokręć śrubę.
4. Wlać olej do rury, patrząc przez otwór kontrolny.



5. Napełniać do momentu, gdy poziom oleju będzie prawidłowy.
6. Dokręcić dodatkową śrubę.

## Wymiana filtra paliwa

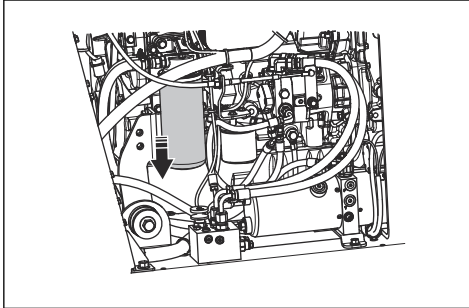


**OSTRZEŻENIE:** Stosować rękawice ochronne, aby zapobiec oparzeniom. Paliwo może wydostać się z filtra paliwa na skórę.

1. Zamknąć zawór filtra wstępnego. Bardziej szczegółowe informacje można znaleźć w kompletnej instrukcji obsługi.
2. Obrócić filtr oleju w lewo, aby go wymontować.
3. Wymiana filtra paliwa.



4. Napełnić nowy filtr paliwa olejem napędowym.
5. Nasmarować uszczelkę kilkoma kroplami oleju napędowego.



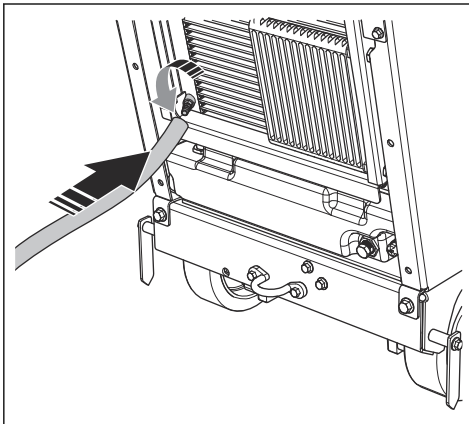
6. Wymiana filtra paliwa.
7. Przed uruchomieniem silnika otworzyć zawór filtra wstępnego.

## Wymiana płynu chłodzącego chłodnicy



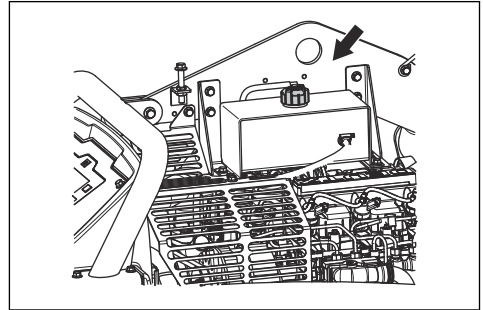
**OSTRZEŻENIE:** Ryzyko zmiążdżenia. Poczekać na ostygnięcie silnika przed spuszczeniem oleju silnikowego.

1. Wymontować tylną pokrywę po prawej stronie.



2. Zamontować przedłużenie na zaworze.
3. Otwórz zawór paliwa.

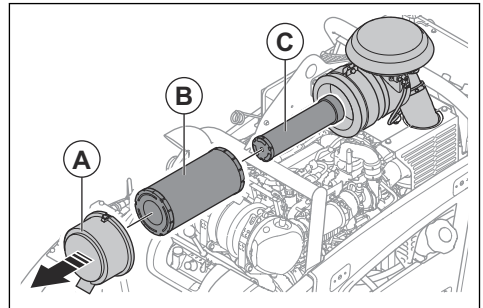
4. Wyjąć płytkę HMI. Płyn chłodzący chłodnicy wypłynie z układu.



5. Zamknij zawór paliwa.
6. Napełnić płynem chłodzącym chłodnicy aż do uzyskania poziomu dosięgającego do początku rury w zbiorniku płynu chłodzącego. Aby uzyskać informacje na temat właściwego typu płynu chłodzącego i jego mieszanki, patrz *Dane techniczne na stronie 101*.

## Wymiana filtra powietrza

1. Otworzyć 3 zaciski obudowy filtra powietrza (A) i wymontować obudowę filtra powietrza.



2. Wymienić zewnętrzny (B) i wewnętrzny (C) filtr powietrza.
3. Zamontować nowe reflektory w odwrotnej kolejności.

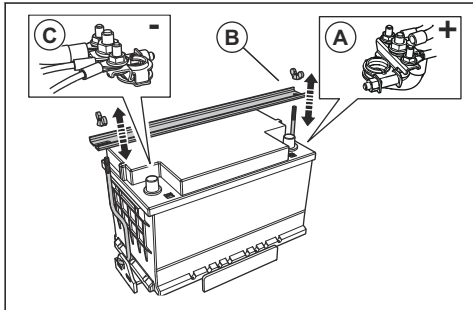
**Uwaga:** Jeśli nie można zamknąć 3 zacisków obudowy filtra powietrza, zewnętrzny filtr powietrza nie jest prawidłowo zamontowany.

## Konserwacja akumulatora

**Uwaga:** Akumulator zamontowany w produkcie jest bezobsługowy. Nie otwierać ani nie demontować korków ani osłon.

## Podłączanie i odłączanie akumulatora

1. Podłączyć czerwony przewód akumulatora (A) do DODATNIEGO (+) zacisku akumulatora.



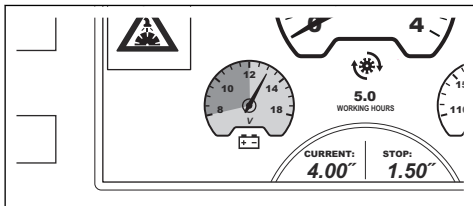
2. Zamontować uchwyt akumulatora (B).
3. Podłączyć czarny przewód akumulatora (C) do UJEMNEGO (-) zacisku akumulatora.
4. Przewody akumulatora należy odłączać w kolejności odwrotnej niż opisana w procedurze podłączania.



**OSTRZEŻENIE:** Zawsze w pierwszej kolejności odłączać UJEMNY (-) zacisk akumulatora.

## Sprawdzić akumulator

- Sprawdzić akumulator
  - a) Ustaw główny wyłącznik w położeniu ON.
  - b) Sprawdzić wskaźnik naładowania akumulatora na wyświetlaczu. Napięcie nie może być niższe niż 12 V.



- Jeśli napięcie na wskaźniku akumulatora jest niższe niż 12 V, naładować lub wymienić akumulator.
- Wymienić akumulator, jeśli nie utrzymuje on napięcia. Może się to zdarzyć, jeśli produkt nie będzie używany przez dłuższy czas. Więcej informacji na temat zalecanych akumulatorów można znaleźć w części *Dane techniczne na stronie 101*.
- Naładować akumulator.
- Utrzymywać zaciski i przewody akumulatora w czystości.

## Awaryjne uruchamianie silnika

Jeśli akumulator jest zbyt słaby, aby uruchomić silnik, można skorzystać z kabli wspomagających w celu uruchomienia w trybie awaryjnym. Produkt ma instalację

12 V z ujemną masą. Produkt używany do rozruchu awaryjnego musi również mieć instalację 12 V z ujemną masą.

## Podłączanie kabli rozruchowych

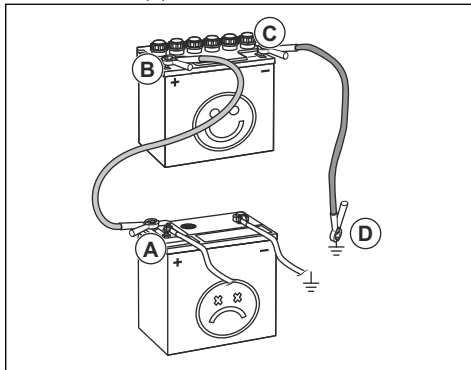


**OSTRZEŻENIE:** Istnieje ryzyko wybuchu gazów, które wydobywają się z akumulatora. Nie podłączać ujemnego zacisku naładowanego akumulatora do lub w pobliżu ujemnego zacisku rozładowanego akumulatora.



**UWAGA:** Nie używać kosiarki do awaryjnego uruchamiania innych pojazdów.

1. Podłączyć jeden koniec czerwonego przewodu do DODATNIEGO zacisku (+) rozładowanego akumulatora (A).



2. Podłączyć drugi koniec czerwonego przewodu do DODATNIEGO zacisku (+) naładowanego akumulatora (B).



**OSTRZEŻENIE:** Nie doprowadzać do zwarcia końców czerwonego przewodu z podwoziem. Spowoduje to zwarcie.

3. Podłącz jeden koniec CZARNEGO kabla do UJEMNEGO zacisku (-) w pełni naładowanego akumulatora.
4. Podłączyć drugi koniec czarnego przewodu do MASY PODWOZIA (D), z dala od zbiornika paliwa i akumulatora.

## Odłączanie kabli rozruchowych

**Uwaga:** Odłączyć kable rozruchowe, wykonując w odwrotnej kolejności czynności związane z podłączeniem.

1. Odłączyć CZARNY przewód od podwozia.

2. Odłączyć CZARNY przewód od naładowanego akumulatora.
3. Odłączyć CZERWONY przewód od 2 akumulatorów.

## Regeneracja

**Uwaga:** Posiadanie funkcji regeneracji przez produkty sprzedawane w Europie jest konieczne. Informacje w poniższym rozdziale dotyczą wyłącznie produktów spełniających wymogi normy emisji spalin Euro V.

Aby zmniejszyć emisję spalin, silnik wysokoprężny jest wyposażony w filtr cząstek stałych (DPF), który wychwytuje niepożądane materiały ze spalin. Stężenie niepożądanych materiałów w filtrze cząstek stałych silnika wysokoprężnego wzrasta podczas pracy, dlatego konieczne jest regularne czyszczenie filtra cząstek stałych. Czyszczenie filtra cząstek stałych silnika wysokoprężnego (regeneracja filtra DPF) to w pełni automatyczna procedura uruchamiana przez operatora i sterowana przez moduł sterujący silnika. Istnieją różne tryby regeneracji:

- Regeneracja jest niezbędna
- Poziom ostrzegawczy
- Regeneracja stacjonarna
- Tryb stop silnika
- Regeneracja naprawcza
- Należy wymienić filtr cząstek stałych silnika wysokoprężnego

### Regeneracja jest niezbędna

Po wyświetleniu symbolu ostrzegawczego silnik przechodzi w tryb, w którym regeneracja jest niezbędna.



Ten tryb nie ma wpływu na moc wyjściową silnika. Po wyświetleniu symbolu ostrzegawczego należy w możliwie najkrótszym czasie przeprowadzić regenerację stacjonarną.

### Poziom ostrzegawczy

Gdy na wyświetlaczu pojawią się te symbole ostrzegawcze, silnik znajduje się na poziomie ostrzegawczym.



Moc wyjściowa silnika zostaje zmniejszona do 25%. Po wyświetleniu symboli ostrzegawczych należy w możliwie

najkrótszym czasie przeprowadzić regenerację stacjonarną.

Jeżeli silnik dalej pracuje na poziomie ostrzegawczym, a stężenie sadzy zwiększa się do 120% lub więcej, maksymalna prędkość silnika zostaje zmniejszona do 1500 obr./min.

### Regeneracja stacjonarna

Do przeprowadzenia regeneracji stacjonarnej potrzeba około 40 minut. Informacje na temat przeprowadzania regeneracji naprawczej znajdują się w instrukcji obsługi panelu sterowania.

### Tryb stop silnika

Gdy na wyświetlaczu pojawią się te symbole ostrzegawcze, silnik znajduje się w trybie stop.



Moc wyjściowa silnika zostaje zmniejszona do 50%, a maksymalne obroty silnika zostają zmniejszone do 60%.

Regeneracja naprawcza jest konieczna.

### Regeneracja naprawcza

Kiedy silnik znajduje się w trybie stop regeneracja stacjonarna nie jest możliwa. Konieczne jest użycie narzędzia serwisowego SERDIA i wykonanie regeneracji naprawczej.

Do przeprowadzenia regeneracji naprawczej potrzeba około 40 minut. Informacje na temat przeprowadzania regeneracji naprawczej znajdują się w instrukcji obsługi panelu sterowania.

### Należy wymienić filtr cząstek stałych silnika wysokoprężnego

Po wyświetleniu symboli ostrzegawczych i uruchomieniu kodu błędu SPN dla silnika: 4781, FMI: 14, regeneracja nie jest możliwa. Należy wymienić filtr cząstek stałych silnika wysokoprężnego.



Moc wyjściowa silnika zostaje zmniejszona do 50%, a maksymalne obroty silnika zostają zmniejszone do 60%.

# Rozwiązywanie problemów

## Rozwiązywanie problemów



**OSTRZEŻENIE:** Jeśli silnik lub tarcza tnąca zatrzyma się, należy podnieść tarczę z wycięcia. Ustawić wyłącznik zapłonu w pozycji zatrzymania i nacisnąć przycisk

zatrzymania maszyny na panelu sterowania. Przed ponownym uruchomieniem produktu należy dokładnie sprawdzić jego stan.

Więcej informacji na temat symboli ostrzegawczych można znaleźć w instrukcji obsługi panelu sterowania.

Problem	Przyczyna	Rozwiązanie
Silnik wyłącza się podczas pracy.	Zbiornik paliwa jest pusty. Na wyświetlaczu pojawi się odpowiedni symbol ostrzegawczy.	Zbiornik paliwa napełniać czystą mieszanką paliwową.
	Wyłącznik bezpieczeństwa układu wodnego zatrzymuje silnik, ponieważ nie ma ciśnienia wody. Na wyświetlaczu pojawi się odpowiedni symbol ostrzegawczy oraz komunikat ostrzegawczy.	Odłączyć wyłącznik bezpieczeństwa układu wodnego. Sprawdzić przewód paliwowy.
	Przycisk WOM jest wciśnięty. Na wyświetlaczu pojawi się odpowiedni symbol ostrzegawczy oraz komunikat ostrzegawczy.	Pociągnąć przycisk zatrzymania maszyny do góry, aby zresetować zatrzymanie maszyny.
	Zbyt duże obciążenie tarczy tnącej.	Posłuchać dźwięku pracującego silnika. Jeśli prędkość obrotowa silnika maleje, pociągnąć dźwignię regulacji prędkości do tyłu.
	Bezpiecznik jest przepalony.	Wymienić uszkodzone bezpieczniki.
Tarcza tnąca zatrzymuje się podczas pracy.	Pasek napędowy jest źle ustawiony.	Sprawdź napięcie paska napędowego.
	Sprzęgło tarczy jest rozłączone.	Włączyć sprzęgło tarczy, aby włączyć jej napęd. Podczas włączania sprzęgła tarczy upewnić się, że prędkość obrotowa silnika wynosi maksymalnie 1200 obr./min.
	Usterka elektryczna lub uszkodzony bezpiecznik sprzęgła tarczy.	Sprawdzić bezpiecznik. Wymienić uszkodzone bezpieczniki.
Tarcza tnąca opuszcza się zbyt szybko.	Zawór sterujący prędkością położenia tarczy tnącej jest zbyt mocno otwarty.	Obrócić pokrętko regulacji prędkości opuszczania tarczy w prawo, aż do ustawienia odpowiedniej prędkości.
Tarcza tnie zbyt wolno.	Tarcza tnąca jest tępa lub nacisk posuwu jest zbyt duży.	Przez krótki czas zmniejszyć głębokość cięcia i prędkość obrotową silnika.
Element sterujący obecności operatora (OPC) jest wyłączony podczas próby uruchomienia silnika.	Napięcie akumulatora jest niskie	Naładować akumulator, wymienić akumulator lub użyć przewodów rozruchowych.

# Transport, przechowywanie i utylizacja

## Transport



**OSTRZEŻENIE:** Zachować ostrożność podczas transportu. Produkt jest ciężki i może spowodować obrażenia ciała bądź uszkodzenie, jeżeli spadnie lub poruszy się podczas transportu.

Kółka transportowe umożliwiają ręczne przenoszenie produktu na krótsze odległości. W przypadku większych odległości należy podnieść produkt, aby go przenieść lub umieścić go w samochodzie.

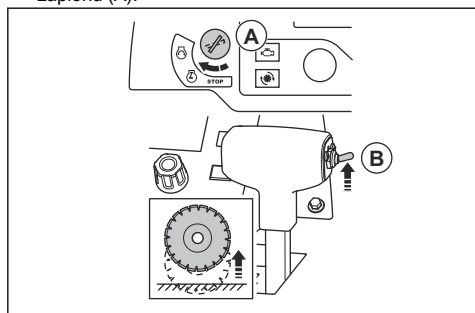


**UWAGA:** Nie wolno holować produktu za pojazdem.

- Przymocować produkt podczas transportu. Upewnić się, że nie może się poruszać.
- Zdemontować tarczę tnącą przed transportem produktu.
- Usunąć wszystkie narzędzia i klucze.
- W zakresie przechowywania i transportu maszyny i paliwa należy upewnić się, że nie ma żadnych przecieków ani nie wydostają się z urządzenia żadne opary. Iskry lub otwarty płomień pochodzące, na przykład, z urządzeń elektrycznych lub kotłów, mogą wzniecić pożar.
- Zawsze należy korzystać z zatwierdzonych pojemników do przechowywania i transportu paliwa.
- Sprawdzić, czy nowe tarcze nie uległy uszkodzeniu w transporcie.

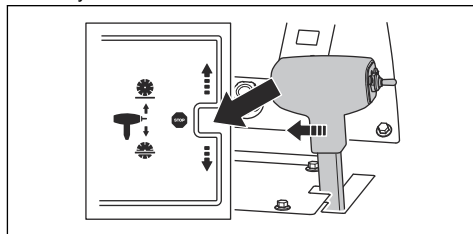
## Przesuwanie urządzenia na kółkach transportowych

1. Obrócić wyłącznik zapłonu do pozycji włączenia zapłonu (A).

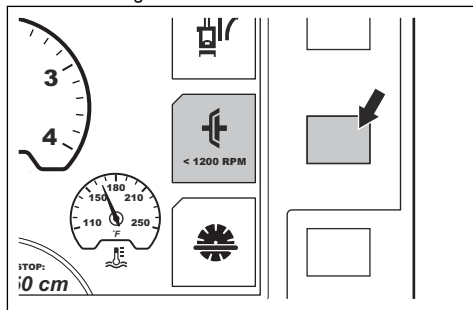


2. Nacisnąć przełącznik regulacji głębokości cięcia (B) do góry, aż tarcza tnąca przestanie stykać się z podłożem.

3. Ustawić dźwignię regulacji prędkości w pozycji zatrzymania.



4. Jeśli produkt jest wyposażony w sprzęgło tarczy, należy upewnić się, że jest ono odłączone. Sprzęgło tarczy jest odłączone, gdy symbol na wyświetlaczu nie ma innego koloru.



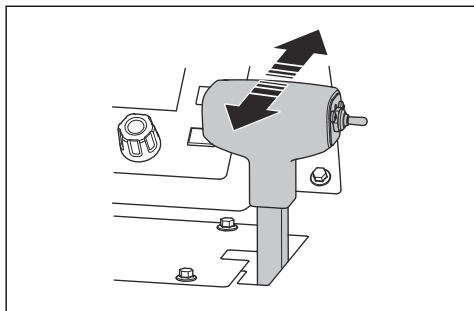
5. Jeśli produkt nie jest wyposażony w sprzęgło tarczy, należy wymontować tarczę tnącą lub ustawić dźwignię skrzyni biegów w położeniu neutralnym. Patrz *Demontaż zespołu tnącego na stronie 73* i *Zmiana biegów w modelu z 3-biegową skrzynią biegów na stronie 75*.



**OSTRZEŻENIE:** W przypadku produktów, które nie są wyposażone w sprzęgło tarczy, tarcza tnąca zaczyna się obracać po uruchomieniu silnika. Jeśli tarcza tnąca obraca się, nie należy przesuwania produktu na boki ani nie transportować go poza obszar pracy.

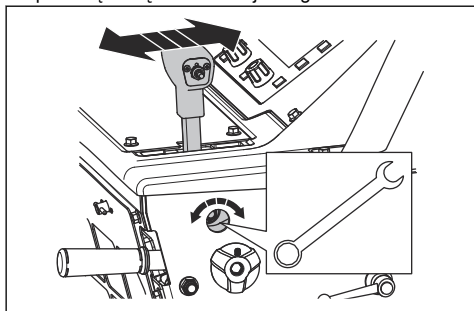
6. Uruchamianie produktu Patrz *Uruchamianie produktu na stronie 79*.

7. Pchnąć dźwignię regulacji prędkości do przodu, aby włączyć ruch cięcia do przodu, ewentualnie pchnąć do tyłu, aby jechać do tyłu. Mocniejsze naciśnięcie dźwigni regulacji prędkości umożliwia zwiększenie prędkości ruchu. Patrz *Dane techniczne na stronie 101*.



**OSTRZEŻENIE:** Nie otwierać zaworu obejściowego przekładni do położenia neutralnego, gdy produkt jest zaparkowany na pochyłości. Produkt może odsunąć się od operatora i spowodować obrażenia osób postronnych.

8. Wyregulować opór dźwigni regulacji prędkości za pomocą nakrętki z boku tej dźwigni.



#### Przemieszczanie produktu w górę i w dół rampy



**OSTRZEŻENIE:** Należy zachować szczególną ostrożność podczas przemieszczania produktu w górę i w dół rampy przy włączonym silniku. Produkt jest ciężki i istnieje ryzyko odniesienia obrażeń w przypadku jego upadku lub zbyt szybkiego ruchu.

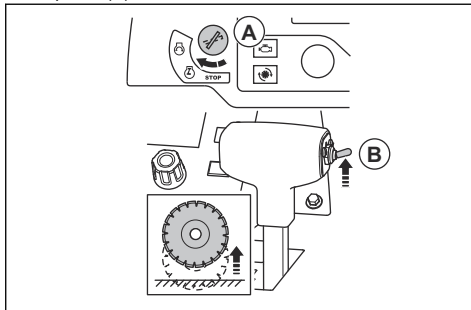


**OSTRZEŻENIE:** W przypadku rampy o dużym kącie nachylenia należy zawsze używać wciągarki. Nie wolno chodzić ani stawać poniżej produktu.

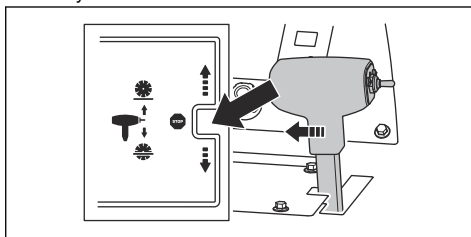
- Aby przesunąć produkt w dół rampy, należy powoli przesuwać go do tyłu.
- Aby przesunąć produkt w górę rampy, należy powoli przesuwać go do przodu.

#### Przesuwanie urządzenia na kółkach transportowych

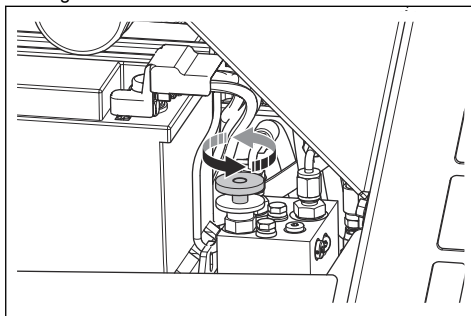
1. Obrócić wyłącznik zapłonu do pozycji włączenia zapłonu (A).



2. Nacisnąć przełącznik regulacji głębokości cięcia (B) do góry, aż tarcza tnąca przestanie stykać się z podłożem.
3. Ustawić dźwignię regulacji prędkości w pozycji zatrzymania.



4. Obrócić zawór obejściowy przekładni w lewo do położenia końcowego, aby wyłączyć skrzynię biegów.



5. Przytrzymać uchwyty robocze i popchnąć produkt, aby go przesunąć.



**OSTRZEŻENIE:** Nie wolno popychać produktu na pochyłości, gdy zawór obejściowy przekładni znajduje się w położeniu neutralnym. Produkt może odsunąć się od operatora i spowodować obrażenia osób postronnych.

## Podnoszenie produktu



**OSTRZEŻENIE:** Upewnij się, że łańcuch pilarki jest prawidłowo napięty. Na tabliczce znamionowej urządzenia podana jest masa produktu.



**OSTRZEŻENIE:** Nie wolno używać uszkodzonego produktu. Upewnij się, że konstrukcja ROPS jest prawidłowo rozłożona i nie jest uszkodzona.

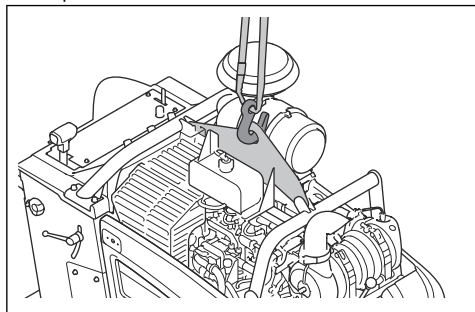


**OSTRZEŻENIE:** Nie przechodzić ani nie stać pod podnoszonym produktem ani w jego pobliżu.



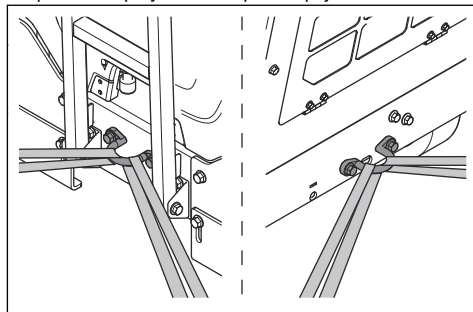
**UWAGA:** Nie używać przewodu zasilającego do podnoszenia produktu.

- Przymocować wyposażenie do podnoszenia do ucha do podnoszenia.



## W celu zabezpieczenia produktu w pojeździe transportowym za pomocą pasów mocujących

1. Przełożyć 1 pas przez uchwyt mocujący z przodu produktu i przymocować pas do pojazdu.



2. Przełożyć 1 pas przez uchwyt mocujący z tyłu produktu i przymocować pas do pojazdu.

## Przechowywanie

- Kosiarzka nie ma skalibrowanego doprowadzania. Nie odchodzić od produktu, gdy jest podłączony. Jeśli konieczne jest zaparkowanie produktu na pochyłości, należy upewnić się, że jest on odpowiednio zamocowany i nie może się poruszyć.
- Maszynę należy przechowywać w zamkniętym obszarze w celu uniemożliwienia dzieciom lub nieupoważnionym osobom uzyskania do niej dostępu.
- Spuścić wodę z układu paliwowego.
- Ustawić przełącznik WŁ/STOP w położeniu STOP.
- Przesunąć dźwignię gazu do położenia stop.
- Zdejmij zespół tnący z silnika.
- Przechowywać tarcze tnące w bezpiecznym miejscu, aby zapobiec ich uszkodzeniu.
- Produkt przechowywać w suchym obszarze nie narażonym na przymrozki.
- Sprawdzić, czy nowe tarcze nie uległy uszkodzeniu podczas przechowywania.
- W zakresie przechowywania i transportu maszyny i paliwa należy upewnić się, że nie ma żadnych przecieków ani nie wydostają się z urządzenia żadne opary. Iskry lub otwarty płomień pochodzące, na przykład, z urządzeń elektrycznych lub kotłów, mogą wzniecić pożar.
- Zawsze należy korzystać z zatwierdzonych pojemników do przechowywania i transportu paliwa.
- Akumulator należy trzymać w zamkniętym i suchym miejscu.

W przypadku długoterminowego przechowywania należy również wykonać następujące czynności:

- Wyczyścić produkt i wykonać pełną obsługę serwisową.
- Nasmarować wszystkie punkty smarowania.

- Odlączyć przewód akumulatora od ujemnego zacisku akumulatora i umieścić przewód akumulatora w bezpiecznej odległości od akumulatora.
- Podczas długotrwałego przechowywania należy ładować akumulator impulsowo.
- Napełnić zbiornik paliwa, aby zapobiec przedostawaniu się wody do układu paliwowego.
- Produkt przechowywać w suchym obszarze nie narażonym na przymrozki.
- Spuścić wodę z separatora w filtrze paliwa.
- Sprawdzić, czy temperatura zamarzania płynu chłodzącego silnik jest wystarczająca dla temperatur w miejscu przechowywania.
- Założyć na urządzenie osłonę zabezpieczającą. Jest to szczególnie ważne w przypadku przechowywania na zewnątrz.
- Po długotrwałym przechowywaniu produktu należy wymienić olej silnikowy.

## Utylizacja

- Substancje chemiczne mogą być niebezpieczne i nie mogą być wyrzucane do ziemi. Należy zawsze utylizować zużyte środki chemiczne w centrum serwisowym lub w odpowiednim punkcie utylizacji.
- Jeśli produkt jest zużyty, należy oddać go do sprzedawcy lub do odpowiedniego punktu recyklingu.
- Olej, filtry oleju, paliwo i akumulatory mogą mieć negatywny wpływ na środowisko. Przestrzegać lokalnych wymogów dotyczących recyklingu oraz obowiązujących przepisów.
- Nie wolno utylizować akumulatora jak zwykłego odpadu domowego.
- Należy oddać akumulator do warsztatu obsługi technicznej firmy Husqvarna lub punktu utylizacji akumulatorów.




## Dane techniczne

### Dane techniczne

Silnik*	
Marka/typ silnika	Deutz, TD 2.9 L4
Moc silnika, kW/KM przy obr./min <sup>5</sup>	55.4/74.3 przy 2600
Pojemność skokowa, dm <sup>3</sup> /cale <sup>3</sup>	2,92/178
Cylindry	4
Filtr powietrza	Uszczelnienie promieniowe z filtrem wstępnym i wskaźnikiem niedrożności
Rozrusznik	Elektryczna
Paliwo	Wyłącznie paliwo o niskiej zawartości siarki

\* = Aby uzyskać dalsze informacje i pytania dotyczące tego konkretnego silnika, patrz instrukcja obsługi silnika lub strona internetowa producenta silnika.

Układ zasilania/smarowania	
Pojemność zbiornika paliwa, l/qts	40/10,6
Pojemność zbiornika paliwa, l/qts	8,5/9
Olej silnikowy	SAE 15W40 lub SAE 10W30, klasa API CJ-4, ACEA E6-08, ACEA E9-08
Olej przekładniowy	ROB 75W90
Pojemność zbiornika paliwa, l/qts	Wersja z 1-biegową skrzynią biegów: 0,95/1 Wersja z 3-biegową skrzynią biegów: 1,77/1,87
Smarowanie	Jakość: PYTANIE 2 Standard ROB J310
Olej hydrauliczny	SAE 15W40, klasa API SE, klasa API CC, klasa API CD
Płyn chłodzący	Mieszanka glikolu etylenowego i wody w proporcjach 50/50. Dostarczana w zakupionym produkcie.  Mieszanka glikolu propylenowego i wody w proporcjach 50/50.
	 <b>UWAGA:</b> Nie przygotowywać mieszanki bezpośrednio w zbiorniku. Przygotowywanie prawidłowej mieszanki 50/50 jest łatwiejsze w pojemniku.

<sup>5</sup> Zgodnie z danymi producenta silnika. Znamionowa moc silników podawana jest jako średnia moc wyjściowa brutto (przy określonych obr/min) typowego silnika produkcyjnego dla modelu silnika mierzona według normy SAE J1995. Silniki produkowane masowo mogą odbiegać od tej wartości. Rzeczywista moc wyjściowa dla silnika zamontowanego w urządzeniu docelowym zależy od prędkości roboczej, warunków środowiska i innych zmiennych.

<b>Akumulator</b>	
Typ styku	T6
BCI	94R
Napięcie, V	12
Pojemność, Ah	80-120
Pojemność rozruchowa (CCA), A	760-860
Wymiary maks. D×S×W, mm/cale	316x175x190 / 12,4×6,9x7,5

<b>Konfiguracja przecinarki, FS7000 D</b>	<b>500/20</b>	<b>650/26</b>	<b>750/30</b>	<b>900/36</b>	<b>1000/42</b>
Pojemność osłony tarczy tnącej, mm/cale	500/20	650/26	750/30	900/36	1000/42
Maksymalna głębokość cięcia mm/cale	193/7,75	262/10,5	312/12,5	374/15	411/17,5
Obroty wału tarczy	2362	1762	1624	1354	1150
Przybliżona moc wału tarczy, kW/KM	68/50				
Średnica wrzeciona, mm/cale	25,4/1 z pięcioma kołkami ustalającymi				
Średnica kołnierza tarczy szybkozłącznej, mm/cale	114,5/4,5	127/5	127/5	152,5/6	178/7
Napęd wału tarczy	Paski klinowe 3 VX				
Czynnik chłodzący tarczy	Na mokro				
Montaż osłony tarczy	Wsuwany, zatrzaskowy lub stały				
Napęd	Hydrauliczny				
Maksymalna prędkość jazdy	Regulacja płynna: 0-76 m/min / 0-250 stopy/min w kierunku do przodu i do tyłu. Maksymalna prędkość jazdy do tyłu 25 m/min w modelach CE.				
Masa znamionowa (bez opakowania), kg/funty	960/2116	980/2161	980/2161	1000/2205	1050/2315
Maks. masa eksploatacyjna z opcjonalnymi akcesoriami, kg/funty	1030/2271	1050/2315	1050/2315	1070/2359	1120/2469

<b>Konfiguracja przecinarki, FS7000 DL</b>	<b>650/26</b>	<b>900/36</b>	<b>1000/42</b>	<b>1200/48</b>	<b>1500/60</b>
Pojemność osłony tarczy tnącej, mm/cale	650/26	900/36	1000/42	1200/48	1500/60
Maksymalna głębokość cięcia mm/cale	262/10,5	374/15	411/17,5	498/20	623/25
Obroty wału tarczy	1762	1354	1150	1015	792
Przybliżona moc wału tarczy, kW/KM	68/50				
Średnica wrzeciona, mm/cale	25,4/1 z 6 śrubami				

Konfiguracja przecinarki, FS7000 DL	650/26	900/36	1000/42	1200/48	1500/60
Średnica kołnierza tarczy szybkołącznej, mm/całe	127/5	152,5/6	178/7	203,2/8	254/10
Napęd wału tarczy	Paski klinowe 3 VX				
Czynnik chłodzący tarczy	Na mokro				
Montaż osłony tarczy	Wsuwany, zatrzaskowy lub stały			Nakręcany	
Napęd	Hydrauliczny				
Maksymalna prędkość jazdy	Regulacja płynna: 0-76 m/min / 0-250 stopy/min w kierunku do przodu i do tyłu. Maksymalna prędkość jazdy do tyłu 25 m/min w modelach CE.				
Masa znamionowa (bez opakowania), kg/funty	1010/2226	1030/2271	1040/2293	1050/2315	1290/2844
Maks. masa eksploatacyjna z opcjonalnymi akcesoriami, kg/funty	1070/2359	1090/2403	1110/2447	1120/2469	1360/2998

Dane dotyczące hałasu i emisji	
Zmierzony poziom mocy akustycznej, w dB(A)	115
Poziom głośności, gwarantowana moc akustyczna [L <sub>WA</sub> dB(A)] <sup>6</sup>	119
Poziom ciśnienia akustycznego przy uchu operatora, dB(A) <sup>7</sup>	101
Poziom drgań, a <sub>hv</sub> , m/s <sup>2</sup> , prawy uchwyt/lewy uchwyt <sup>8</sup>	2,5/2,5

## Deklaracja dotycząca emisji hałasu i drgań

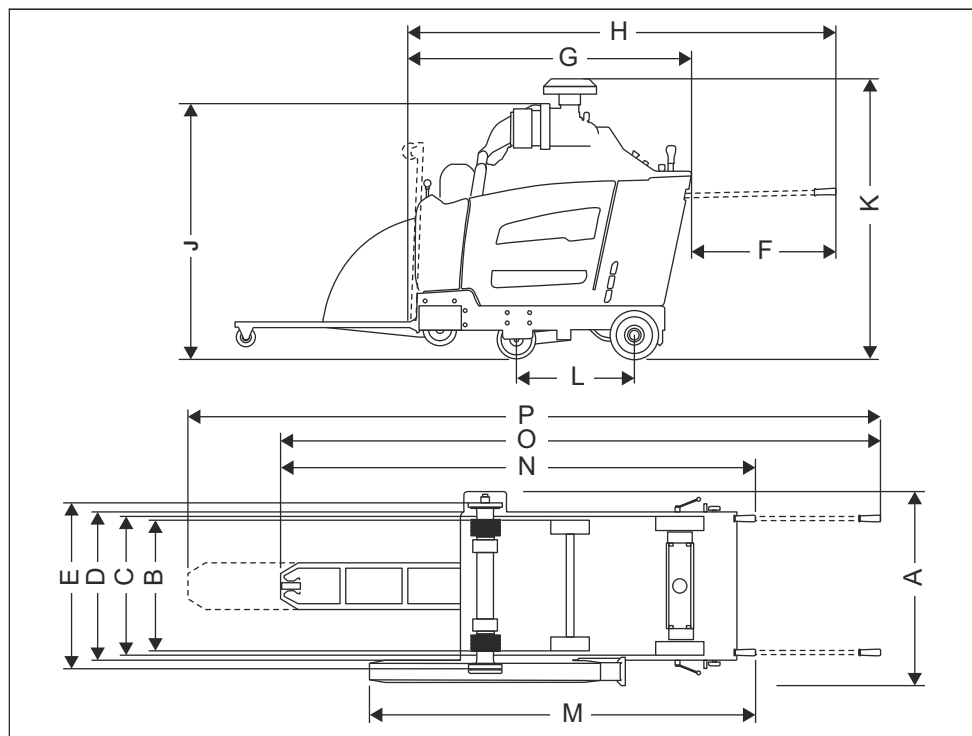
Deklarowane wartości zostały uzyskane w badaniach laboratoryjnych zgodnie z podaną dyrektywą lub normami i można je porównać z deklarowanymi wartościami innych produktów testowanych zgodnie z tą samą dyrektywą lub normami. Deklarowane wartości nie nadają się do stosowania w ocenach ryzyka, a wartości zmierzone w poszczególnych miejscach pracy mogą być wyższe. Rzeczywiste wartości narażenia i ryzyko wystąpienia szkód, jakie może odnieść użytkownik, są unikatowe i zależą od sposobu działania użytkownika, materiału użytego w produkcie, czasu ekspozycji, stanu fizycznego użytkownika oraz stanu produktu.

<sup>6</sup> Emisję hałasu do otoczenia zmierzono jako moc akustyczną (L<sub>WA</sub>), zgodnie z dyrektywą WE 2000/14/WE. Różnica pomiędzy gwarantowanym a zmierzonym poziomem ciśnienia akustycznego wynika z tego, że poziom gwarantowany uwzględnia także rozproszenie w wynikach pomiaru oraz różnice pomiędzy różnymi urządzeniami o takim samym oznaczeniu modelowym zgodnie z dyrektywą 2000/14/WE.

<sup>7</sup> Poziom ciśnienia akustycznego zgodnie z normą EN ISO 13862. Odnotowane dane dla ciśnienia akustycznego mają typowe rozproszenie statystyczne (odchylenie standardowe) w wysokości 2,5 dB (A).

<sup>8</sup> Poziom wibracji zgodnie z EN 13862. Odnotowane dane dla poziomu wibracji mają typowe rozproszenie statystyczne (odchylenie standardowe) w wysokości 1 m/s<sup>2</sup>.

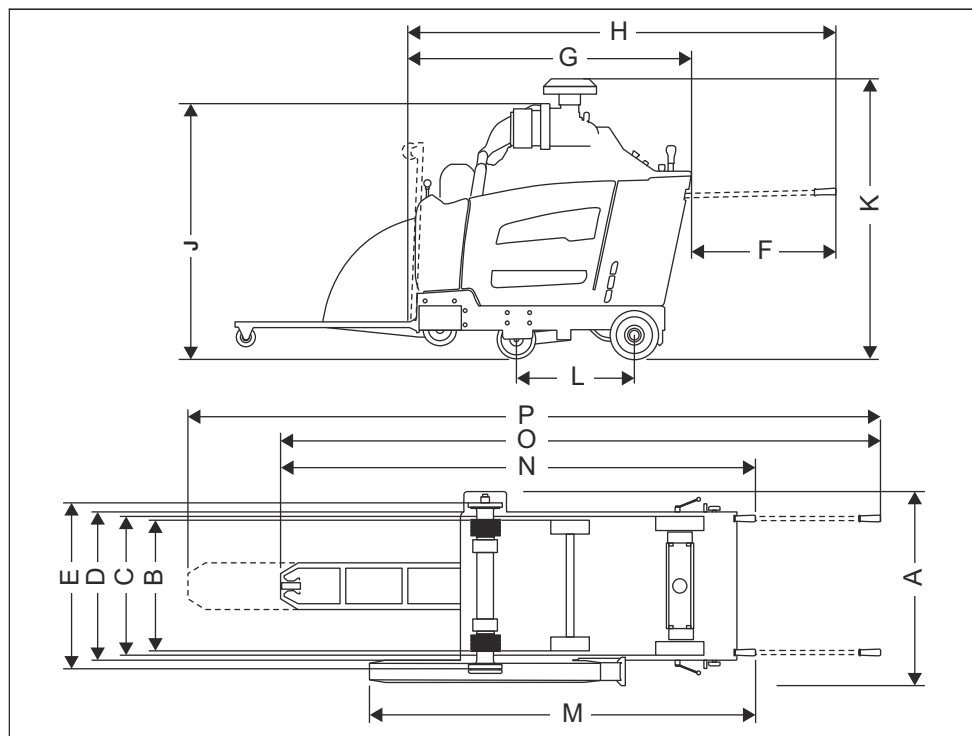
## Wymiary produktu (FS7000 D)



<b>A</b>	Szerokość, mm/cale	974/38,4	<b>J</b>	Min. wysokość całkowita (bez rury wydechowej, bez pokrywy filtra wstępnego), mm/cale	1319/51,9
<b>B</b>	Szerokość między środkami kół, mm/cale	Przód: 604/23,8, tył: 646/25,4	<b>k.</b>	Maks. wysokość całkowita (do górnej części filtra wstępnego), mm/cale	1499/59
<b>C</b>	Szerokość między zewnętrznymi krawędziami kół, mm/cale	Przód: 680/26,8, tył: 722/28,4	<b>l.</b>	Rozstaw osi, mm/cale	597/23,5
<b>D</b>	Szerokość szlifowania, mm/cale	750/29,5	<b>M</b>	Długość, od osłony do uchwytu (uchwyty złożone), mm/cale	1961/77,2
<b>(e)</b>	Szerokość między kołnierzem wewnętrznym a kołnierzem wewnętrznym, mm/cale	829,5/32,7	<b>N</b>	Maks. długość całkowita (uchwyty złożone), mm/cale	2500/98,4
<b>(f)</b>	Przedłużenie uchwytu, mm/cale	809/31,9	<b>O</b>	Maks. długość całkowita (uchwyty rozłożone, wskaźnik opuszczony), mm/cale	3190/125,6

<b>(g)</b>	Min. długość cięcia (wskaźnik i osłona podniesione, bez uchwytów), mm/cale	1642/64,6	<b>P</b>	Maks. długość całkowita (uchwyty rozłożone, wskaźnik wysunięty), mm/cale	3670/144,5
<b>H</b>	Długość cięcia (wskaźnik w górę, uchwyty rozłożone), mm/cale	2417/95,2			

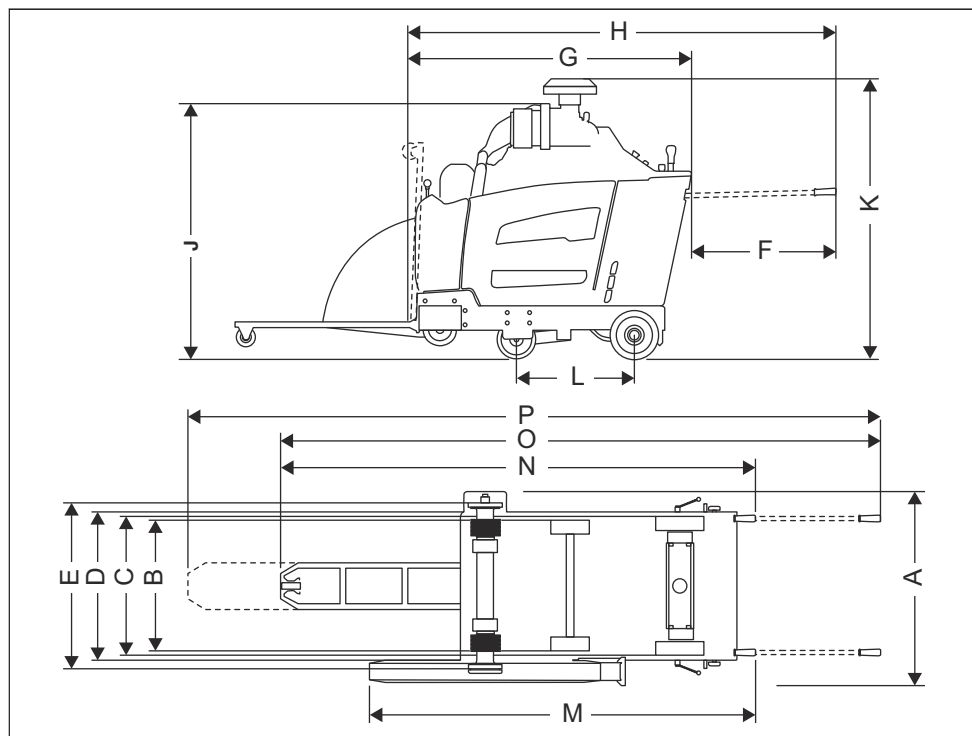
## Wymiary produktu (FS7000 DL, 36-48 cali)



<b>A</b>	Szerokość, mm/cale	990/39	<b>J</b>	Min. wysokość całkowita (bez rury wydechowej, bez pokrywy filtra wstępnego), mm/cale	1319/51,9
<b>B</b>	Szerokość między środkami kół, mm/cale	Przód: 604/23,8, tył: 646/25,4	<b>k.</b>	Maks. wysokość całkowita (do górnej części filtra wstępnego), mm/cale	1499/59
<b>C</b>	Szerokość między zewnętrznymi krawędziami kół, mm/cale	Przód: 680/26,8, tył: 722/28,4	<b>l.</b>	Rozstaw osi, mm/cale	597/23,5
<b>D</b>	Szerokość szlifowania, mm/cale	750/29,5	<b>M</b>	Długość, od osłony do uchwytu (uchwyty złożone), mm/cale	2465/97
<b>(e)</b>	Szerokość między kołnierzem wewnętrznym a kołnierzem wewnętrznym, mm/cale	830/32,7	<b>N</b>	Maks. długość całkowita (uchwyty złożone), mm/cale	2793/110
<b>(f)</b>	Przedłużenie uchwytu, mm/cale	809/31,9	<b>O</b>	Maks. długość całkowita (uchwyty rozłożone, wskaźnik opuszczony), mm/cale	3483/137,1

<b>(g)</b>	Min. długość cięcia (wskaźnik i osłona podniesione, bez uchwytów), mm/cale	1941/76,4	<b>P</b>	Maks. długość całkowita (uchwyty rozłożone, wskaźnik wysunięty), mm/cale	3963/156
<b>H</b>	Długość cięcia (wskaźnik w górę, uchwyty rozłożone), mm/cale	2417/95,2			

## Wymiary produktu (FS7000 DL, 60 cali)

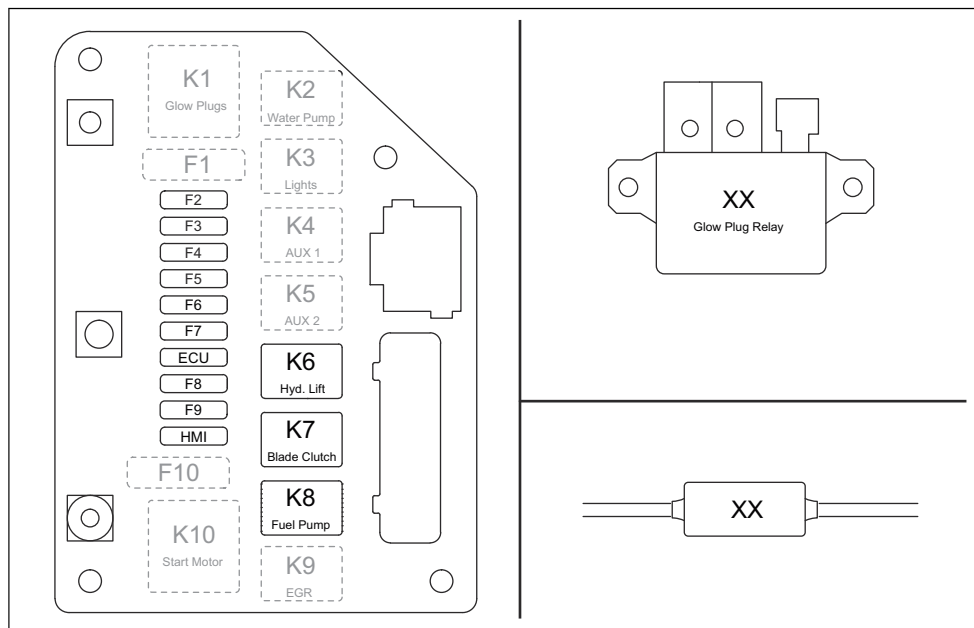


<b>A</b>	Szerokość, mm/cale	1003/39,5	<b>J</b>	Min. wysokość całkowita (bez rury wydechowej, bez pokrywy filtra wstępnego), mm/cale	2918/114,9
<b>B</b>	Szerokość między środkami kół, mm/cale	Przód: 604/23,8, tył: 646/25,4	<b>k.</b>	Maks. wysokość całkowita (do górnej części filtra wstępnego), mm/cale	1499/59
<b>C</b>	Szerokość między zewnętrznymi krawędziami kół, mm/cale	Przód: 680/26,8, tył: 722/28,4	<b>l.</b>	Rozstaw osi, mm/cale	597/23,5
<b>D</b>	Szerokość szlifowania, mm/cale	750/29,5	<b>M</b>	Długość, od osłony do uchwytu (uchwyty złożone), mm/cale	2465/97
<b>(e)</b>	Szerokość między kołnierzem wewnętrznym a kołnierzem wewnętrznym, mm/cale	825/32,5	<b>N</b>	Maks. długość całkowita (uchwyty złożone), mm/cale	2977/117,2
<b>(f)</b>	Przedłużenie uchwytu, mm/cale	809/31,9	<b>O</b>	Maks. długość całkowita (uchwyty rozłożone, wskaźnik opuszczony), mm/cale	3571/140,6



<b>(g)</b>	Min. długość cięcia (wskaźnik i osłona podniesione, bez uchwytów), mm/cale	2324/91,5	<b>P</b>	Maks. długość całkowita (uchwyty rozłożone, wskaźnik wysunięty), mm/cale	4051/159,5
<b>H</b>	Długość cięcia (wskaźnik w górę, uchwyty rozłożone), mm/cale	2417/95,2			

## Przełączniki i bezpieczniki



Działanie	Désignation	Przełącznik (A)	Désignation	Bezpiecznik (A)
Świeca żarowa	K1	(nie wykorzystywany)	F1	(nie wykorzystywany)
Pompa wodna	K2	25	F2	25
Światła (opcja)	K3	25	F3	25
Układ zawiesiny (opcja)	K4	25	F4	25
5. koło (opcja)	K5	25	F5	25
Hydrauliczna pompa wodna	K6	25	F6	25
Sprzęgło tarczy	K7	25	F7	15
Pompa paliwa	K8	25	F8	20
EGR/elektrozawór paliwa	K9	(nie wykorzystywany)	F9	(nie wykorzystywany)

Działanie	Désignation	Przełącznik (A)	Désignation	Bezpiecznik (A)
Rozruch silnika	K10	(nie wykorzystywany)	F10	(nie wykorzystywany)
Moduł ECU	n/a	n/a	Moduł ECU	25
HMI:	n/a	n/a	HMI:	25

---

## Akcesoria

---

### Zatwierdzone Husqvarna akcesoria

- Zestaw obciążników tylnych, 2 listwy.
- Podwójny zestaw świateł.
- Pompa wodna.
- Zestaw koła podporowego

# Deklaracja zgodności WE

## Deklaracja zgodności WE

My, **Husqvarna AB**, SE-561 82 Huskvarna, Szwecja,  
tel.: , , , deklarujemy z pełną odpowiedzialnością, że  
produkt:

<b>Opis</b>	<b>Przecinarka jezdna</b>
<b>Marka</b>	Husqvarna
<b>Typ/model</b>	FS7000 D, FS7000 DL
<b>Identyfikacja</b>	Numery seryjne z roku 2019 i nowsze

spełnia wszystkie wymogi określone w odpowiednich  
dyrektywach i przepisach UE:

<b>Dyrektywa/przepis</b>	<b>Opis</b>
2006/42/WE	„maszynowa”
2000/14/WE	„dotycząca emisji hałasu”

oraz został zaprojektowany zgodnie ze  
zharmonizowanymi normami i specyfikacjami  
technicznymi;

EN ISO 12100:2010

EN 13862/A1:2009

Informacje dotyczące emisji hałasu podano w rozdziale  
*Dane techniczne na stronie 101.*

2019-05-24



Edvard Gulis

Dyrektor działu badań i rozwoju, Dział cięcia i wiercenia  
w betonie

Husqvarna AB, Construction Division

Osoba odpowiedzialna za dokumentację techniczną

## Obsah

Úvod.....	112	Preprava, skladovanie a likvidácia.....	151
Bezpečnosť.....	119	Technické údaje.....	155
Prevádzka.....	124	Príslušenstvo.....	164
Údržba.....	138	ES vyhlásenie o zhode.....	165
Riešenie problémov.....	150		

## Úvod

### Popis výrobku

Tento výrobok je píla na podlahu so spaľovacím motorom. Výrobok má nastaviteľný ukazovateľ, ktorý vám umožňuje jasne sledovať prácu a uľahčuje rovné rezanie. Výrobok má ovládací panel s digitálnym displejom, ktorý monitoruje všetky funkcie.

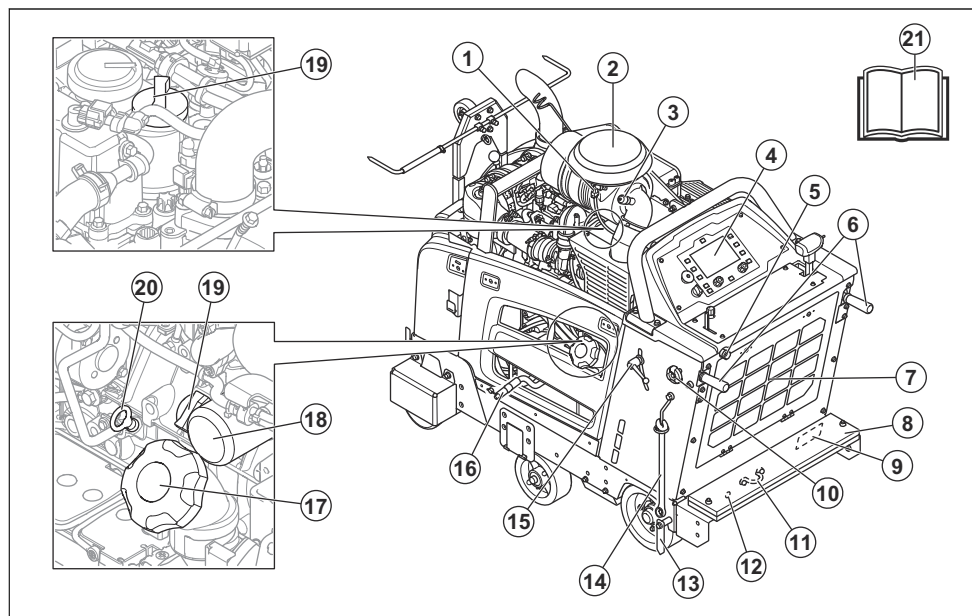
### Plánované použitie

Tento výrobok sa používa s diamantovými kotúčmi na mokré rezanie na rezanie tvrdých povrchových

materiálov, ako je betón, asfalt a kameň. Každé iné použitie je neprípustné.

Výrobok je určený na použitie v priemyselných prevádzkach operátormi s príslušnými skúsenosťami.

### Pohľad na výrobok, ľavá strana (FS7000 D)

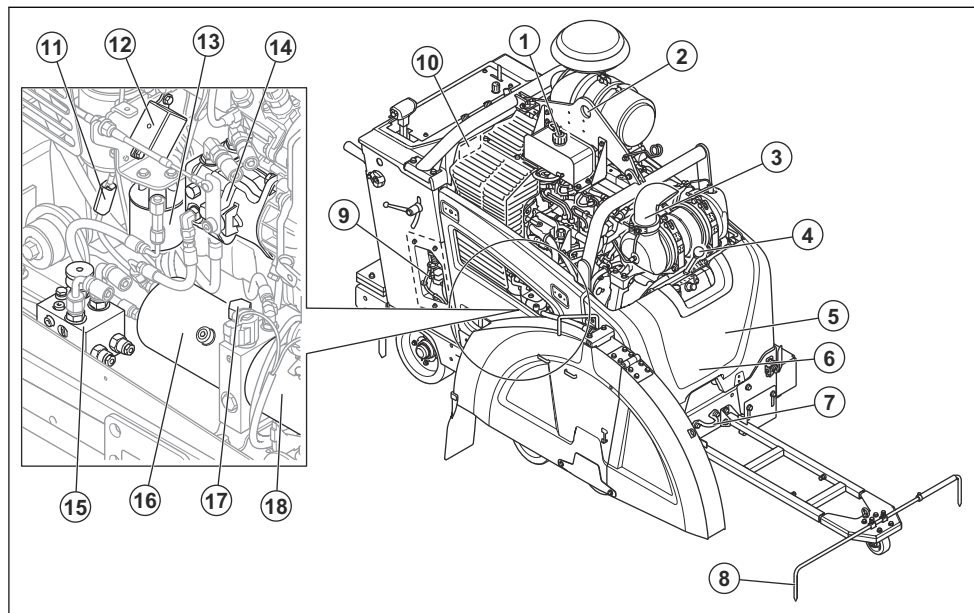


**Poznámka:** Výrobok môže mať rôzne konfigurácie. Vzhľad výrobku sa teda môže od uvedeného zobrazenia líšiť.

1. Snímač teploty okolia
2. Vzduchový filter
3. Indikátor vzduchového filtra
4. Ovládací panel a displej

- |   |   |
|---|---|
| 5. Prívod vody  | 14. Kľúč na hriadeľ rezného kotúča                        |
| 6. Ovládacie rukoväťe                                     | 15. Poistná skrutka ovládacích rukovätí, nastavenie výšky |
| 7. Filter vzduchu chladiča                                | 16. Hadica na vypúšťanie motorového oleja                 |
| 8. Súprava závaží   | 17. Uzáver palivovej nádrže                               |
| 9. Typový štítok pre EÚ                                   | 18. Filter motorového oleja                               |
| 10. Poistná skrutka ovládacích rukovätí, nastavenie dĺžky | 19. Uzáver olejovej nádrže na motorový olej               |
| 11. Zadná upevňovacia konzola                             | 20. Ponorná mierka motorového oleja                       |
| 12. Manuálne nastavenie nápravy                           | 21. Návod na obsluhu                                      |
| 13. Zadný ukazovateľ                                      |   |

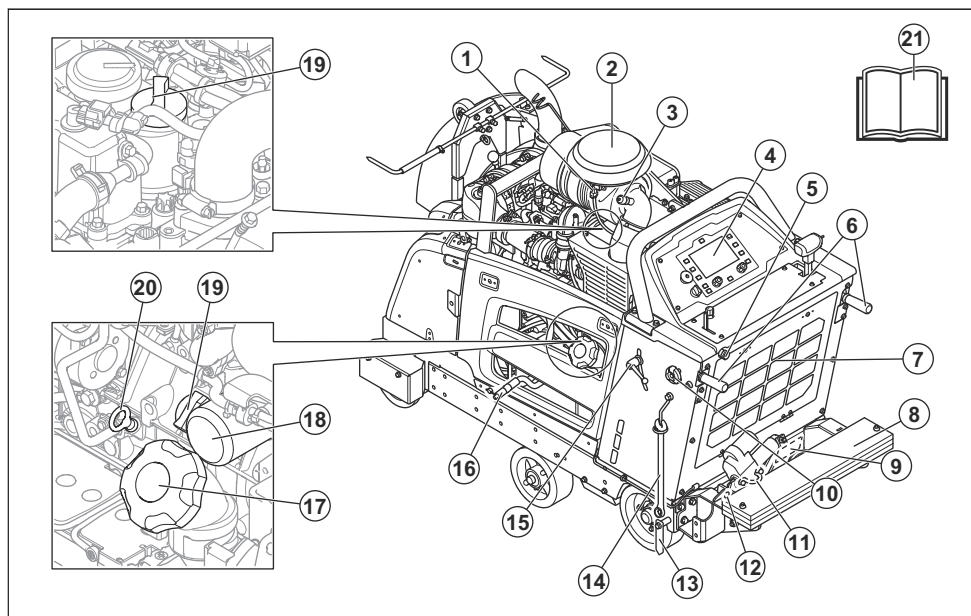
## Pohľad na výrobok, pravá strana (FS7000 D)



**Poznámka:** Výrobok môže mať rôzne konfigurácie. Vzhľad výrobku sa teda môže od uvedeného zobrazenia líšiť.

- |  |  |
|--|--|
| 1. Uzáver chladiacej kvapaliny chladiča                    | 8. Nastaviteľný ukazovateľ             |
| 2. Oko na zdvíhanie  | 9. Skrinka s relé a poistkami          |
| 3. Tlmič výfuku  | 10. Typový štítok pre USA a Kanadu     |
| 4. Páčka radenia, model s 3-stupňovou prevodovkou          | 11. Poistka žeraviacej sviečky         |
| 5. Skrutky na napnutie remeňa za ochranným krytom          | 12. Relé žeraviacej sviečky            |
| 6. Odtokový uzáver vody pre prevodovku za ochranným krytom | 13. Filter hydraulického systému       |
| 7. Predná upevňovacia konzola                              | 14. Čerpadlo hydrostatickej prevodovky |
|  | 15. Obtokový ventil prevodovky         |
|  | 16. Hydraulický zásobník               |
|  | 17. Otvor hydraulického zásobníka      |
|  | 18. Čerpadlo hydraulického zdvíhu      |

## Pohľad na výrobok, ľavá strana (FS7000 DL)



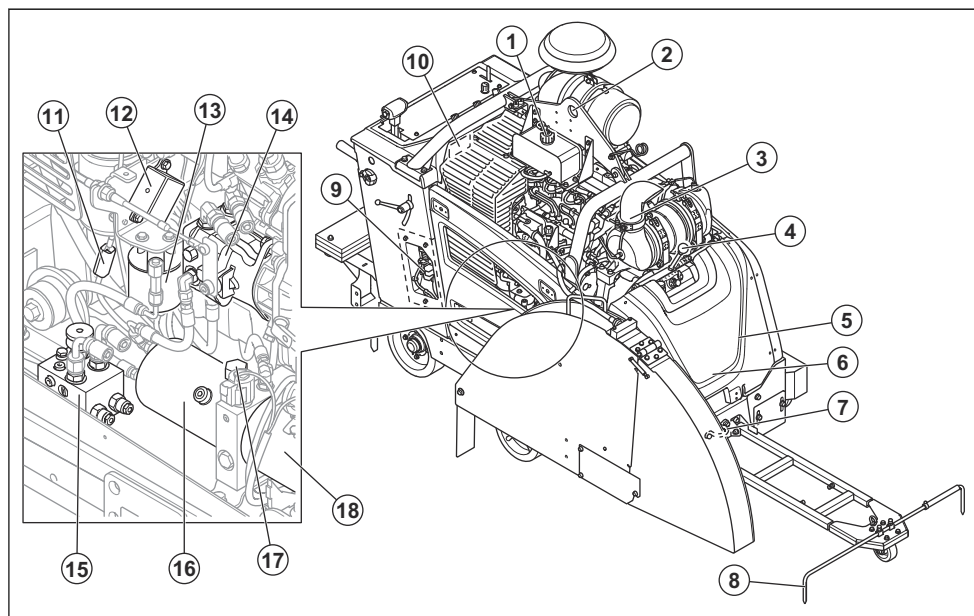
**Poznámka:** Výrobok môže mať rôzne konfigurácie. Vzhľad výrobku sa teda môže od uvedeného zobrazenia líšiť.

1. Snímač teploty okolia
2. Vzduchový filter
3. Indikátor vzduchového filtra
4. Ovládací panel a displej
5. Prívod vody
6. Ovládacie rukoväte
7. Filter vzduchu chladiča
8. Súprava závaží
9. Typový štítok pre EÚ

10. Poistná skrutka ovládacích rukovätí, nastavenie dĺžky

11. Zadná upevňovacia konzola
12. Manuálne nastavenie nápravy
13. Zadný ukazovateľ
14. Kľúč na hriadeľ rezného kotúča
15. Poistná skrutka ovládacích rukovätí, nastavenie výšky
16. Hadica na vypúšťanie motorového oleja
17. Uzáver palivovej nádrže
18. Filter motorového oleja
19. Uzáver olejovej nádrže na motorový olej
20. Ponorná mierka motorového oleja
21. Návod na obsluhu

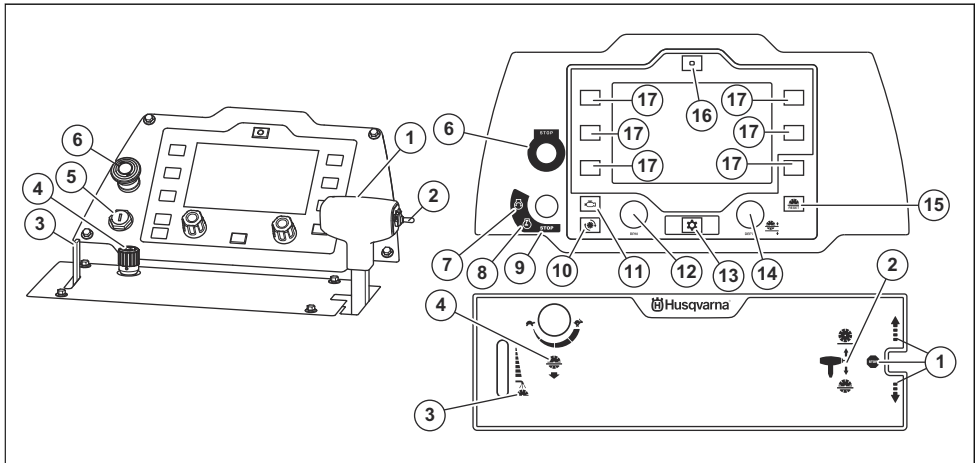
## Pohľad na výrobok, pravá strana (FS7000 DL)



**Poznámka:** Výrobok môže mať rôzne konfigurácie. Vzhľad výrobku sa teda môže od uvedeného zobrazenia líšiť.

- |  |  |
|--|--|
| <ol style="list-style-type: none"><li>1. Uzáver chladiacej kvapaliny chladiča</li><li>2. Oko na zdvíhanie</li><li>3. Tlmič výfuku</li><li>4. Páčka radenia, model s 3-stupňovou prevodovkou</li><li>5. Skrutky na napnutie remeňa za ochranným krytom</li><li>6. Odtokový uzáver vody pre prevodovku za ochranným krytom</li><li>7. Predná upevňovacia konzola</li></ol> | <ol style="list-style-type: none"><li>8. Nastaviteľný ukazovateľ</li><li>9. Skrinka s relé a poistkami</li><li>10. Typový štítok pre USA a Kanadu</li><li>11. Poistka žeraviacej sviečky</li><li>12. Relé žeraviacej sviečky</li><li>13. Filter hydraulického systému</li><li>14. Čerpadlo hydrostatickej prevodovky</li><li>15. Obtokový ventil prevodovky</li><li>16. Hydraulický zásobník</li><li>17. Otvor hydraulického zásobníka</li><li>18. Čerpadlo hydraulického zdvíhu</li></ol> |
|--|--|

## Prehľad ovládacích prvkov a ovládacieho panela



1. Páčka ovládania rýchlosti Dopredu, dozadu a zastavenie prevodovky \*
2. Spínač nastavenia hĺbky rezu \*
3. Páčka systému vodného chladenia rezného kotúča \*
4. Gombík na nastavenie rýchlosti spúšťania rezného kotúča \*
5. Spínač štartéra motora
6. Tlačidlo zastavenia stroja \*
7. Poloha štartovania motora \*
8. Poloha zapnutia zapaľovania \*
9. Poloha zastavenia motora \*
10. Tlačidlo zobrazenia otáčok rezného kotúča v ot./min na displeji \*
11. Tlačidlo zobrazenia otáčok motora v ot./min na displeji \*
12. Gombík ovládania plynu
13. Tlačidlo ponuky \*
14. Gombík nastavenia hĺbkovej zarážky rezného kotúča \*
15. Tlačidlo resetovania hĺbkovej zarážky rezného kotúča \*
16. Tlačidlo resetovania funkcie E-track \* (voliteľné vybavenie)
17. Tlačidlo výberu

\* = Pozrite si aj časť *Symbols na výrobku na strane 116.*

### Symbole na výrobku



**UPOZORNENIE:** Tento výrobok môže byť nebezpečný a spôsobiť vážne poranenie alebo usmrtenie obsluhujúceho pracovníka alebo iných osôb. Zachovávajte opatrnosť a používajte výrobok správnym spôsobom.



Pred používaním tohto výrobku si prečítajte návod na obsluhu a uistite sa, že porozumiete uvedeným pokynom.



Používajte ochranu sluchu, ochranu očí a ochranu dýchacích ciest. Pozrite si časť *Osobné ochranné prostriedky na strane 121.*



Všetky posuny stroja mimo oblasť rezu sa musia vykonávať s nástrojom, ktorý sa neatáča.



Pred prepravou a pred zdvíhaním výrobku vyberte rezný kotúč, aby sa predišlo poškodeniu rezného kotúča.



Na výrobku musia byť vždy nainštalované ochranné kryty rezného kotúča. Nenechajte, aby bolo vidieť viac ako 180° rezného kotúča.



Skontrolujte, či rezný kotúč nie je tupý a nie sú na ňom poškodenia, ako napríklad trhliny.



Skontrolujte, či sa rezný kotúč môže použiť s obrátkami rovnakými alebo vyššími, ako je hodnota uvedená na typovom štítku výrobku. Rezný kotúč, s ktorým sa pracuje s príliš vysokými otáčkami, sa môže zlomiť a spôsobiť zranenie alebo škody.





Produkt nepoužívajte v blízkosti horľavých materiálov alebo plynov.



Prach môže spôsobiť problémy s dýchaním. Používajte schválenú ochranu dýchacích ciest. Nevdychujte výfukové plyny. Nepoužívajte výrobok so spaľovacím motorom v interiéri ani v oblastiach bez dostatočného vetrania.



Horúci povrch.



Nepribližujete sa časťami tela k reznému kotúču ani iným pohybujúcim sa časťam.



Hrozí nebezpečenstvo rezných zranení. Nepribližujete sa žiadnou časťou tela k reznému kotúču.



Používajte iba motorovú naftu s minimálnym obsahom síry.



Motorový olej.



Ponorná olejová mierka.



Nezdvíhajte pílu, keď kontrolujete hladinu oleja v motore.



Pri kontrole hladiny motorového oleja musí byť píla vo vodorovnej polohe bez rezného kotúča.



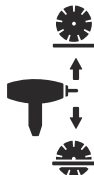
Šípka na kryte rezného kotúča ukazuje smer otáčania rezného kotúča.



Výrobok vždy zdvíhajte za závesné oko.



Zastavenie prevodovky.



Spínač nastavenia hĺbky rezu.



Páčka systému vodného chladenia.



Gombík na nastavenie rýchlosti spúšťania rezného kotúča.



Pomaly.



Rýchlo.



Zastavenie stroja.



Naštartovanie motora.



Zapaľovanie zapnuté.

**STOP** Zastavenie motora.



Zobrazenie otáčok rezného kotúča v ot./min na displeji.



Zobrazenie otáčok motora v ot./min na displeji.



Tlačidlo ponuky.



Gombík nastavenia hĺbkovej zarážky rezného kotúča.



Tlačidlo resetovania hĺbkovej zarážky rezného kotúča.



Tlačidlo resetovania nastavenia funkcie E-track (voliteľné vybavenie).



Tento výrobok je v súlade s príslušnými smernicami EÚ.



Emisie hluku do okolia sú v súlade s príslušnými smernicami EÚ. Emisie hluku výrobku sú uvedené v časti *Osobné ochranné prostriedky na strane 121* a na štítku.

**Poznámka:** Ostatné symboly/emblémy na výrobku odkazujú na zvláštne požiadavky certifikácie pre určité trhy.

## Symbyly na displeji ovládacieho panela



Nastavenie funkcie E-track, vľavo (voliteľné vybavenie)



Nastavenie funkcie E-track, vpravo (voliteľné vybavenie)



ZAPNUTIE/VYPNUTIE bezpečnostného systému prívodu vody. Bezpečnostný systém prívodu vody monitoruje tlak vody v systéme vodného chladenia rezného kotúča. Keď tlak vody poklesne, bezpečnostný systém prívodu vody zastaví rezný kotúč.



Zapnutie/vypnutie spojky rezného kotúča. Táto funkcia nie je štandardná vo všetkých variantoch výrobku.



Hĺbková zarážka rezného kotúča.

## Výstražné symboly na displeji ovládacieho panela



Zastavenie stroja aktivované. Resetujte tlačidlo zastavenia stroja a vypnite a zapnite zapálenie.



Akumulátor sa nenabija.



Nízka hladina paliva.



Prehrievanie. Ďalšie informácie nájdete v príručke motora.



V systéme chladiacej vody rezného kotúča nie je tlak vody.



Nízky tlak motorového oleja.



Zastavenie motora. V prevádzke sa nedá pokračovať.



Motor je veľmi horúci. V prevádzke sa nedá pokračovať. Ďalšie informácie nájdete v príručke motora.



Stredne závažný problém motora. V prevádzke sa môže pokračovať.



Porucha motora. Ďalšie informácie nájdete v príručke motora.



Je potrebná regenerácia. Pozrite si časť *Regenerácia na strane 149*. Platí len pre výrobky, ktoré spĺňajú emisnú normu Euro V.



Vymeňte filter pevných častíc (DPF). Pozrite si časť *Vymeňte filter pevných častíc na strane 150*. Platí len pre výrobky, ktoré spĺňajú emisnú normu Euro V.



Chybavý kód nesúvisiaci s motorom.



Porucha diagnostického riadiaceho systému NOx. Platí len pre výrobky, ktoré spĺňajú emisnú normu Euro V.



Voda v palive.

## Typový štítek pre EÚ

Husqvarna AB  
S-561 82 Huskvarna, Sweden

TYPE YEAR WEEK

kg SERIAL NO.

PRODUCT NO.

V mm

Hz A

kW

min

1. Výrobca
2. Typ výrobku
3. Rok výroby
4. Týždeň výroby
5. Výrobné číslo
6. Číslo výrobku

## Zodpovednosť za výrobok

V súlade s právnymi predpismi upravujúcimi zodpovednosť za výrobok nenesieme zodpovednosť za škody spôsobené naším výrobkom v dôsledku:

- nesprávne vykonanej opravy výrobku,
- opravy výrobku, pri ktorej neboli použité diely od výrobcu alebo diely schválené výrobcom,
- použitia príslušenstva od iného výrobcu alebo príslušenstva, ktoré nie je schválené výrobcom,
- opravy výrobku, ktoré neboli vykonané v schválenom servisnom stredisku alebo schválenými kompetentnými osobami.

## Emisie Euro V



**VÝSTRAHA:** Nepovolená manipulácia s motorom ruší platnosť typového schválenia tohto výrobku pre EÚ.

## Bezpečnosť

### Bezpečnostné definície

Výstrahy, upozornenia a poznámky slúžia na zdôraznenie mimoriadne dôležitých častí návodu.



**VÝSTRAHA:** Používa sa, ak pre obsluhu alebo osoby v okolí existuje nebezpečenstvo poranenia alebo smrti v prípade nedodržania pokynov v návode.



**VAROVANIE:** Používa sa, ak hrozí nebezpečenstvo poškodenia produktu, iných materiálov alebo okolitej oblasti v prípade nedodržania pokynov v návode.

**Poznámka:** Používa sa na poskytnutie informácií nad rámec nevyhnutných informácií v danej situácii.

### Všeobecné bezpečnostné pokyny



**VÝSTRAHA:** Skôr než budete produkt používať, prečítajte si nasledujúce výstrahy.

- Tento výrobok môže byť nebezpečný, ak nie ste opatrní alebo ho používate nesprávne. Tento výrobok môže spôsobiť vážne poranenie alebo usmrtenie obsluhujúceho pracovníka alebo iných osôb. Pred použitím výrobku si musíte prečítať tento návod na obsluhu a porozumieť jeho obsahu.
- Uschovajte si všetky upozornenia a pokyny.
- Dodržiavajte všetky platné zákony a predpisy.
- Obslužný personál aj jeho zamestnávateľ musia poznať a predchádzať rizikám počas prevádzky výrobku.
- Výrobok smú používať iba osoby, ktoré si prečítali návod na obsluhu a porozumeli jeho obsahu.
- Nepoužívajte produkt, ak ste pred použitím neabsolvovali príslušné školenie. Zabezpečte vyššie školenie všetkých operátorov.
- Výrobok smú obsluhovať iba oprávnené osoby.
- Za nehody, pri ktorých dôjde k poškodeniu zdravia osôb alebo majetku, nesie zodpovednosť prevádzkovateľ.
- Výrobok nepoužívajte, ak ste unavení, chorí alebo ste pod vplyvom alkoholu, drog alebo liekov.
- Vždy zachovávajte opatrnosť a riadte sa zdravým úsudkom.
- Tento výrobok vytvára počas prevádzky elektromagnetické pole. Toto pole môže za určitých okolností spôsobovať rušenie aktívnych alebo pasívnych implantovaných lekárskeho prístrojov. Na zníženie rizika vážneho poranenia alebo usmrtienia odporúčame, aby sa osoby s implantovanými lekárskeho pomôckami poradili so svojim lekárom a výrobcom danej lekárskeho pomôcky ešte pred použitím tohto výrobku.
- Výrobok udržiavajte čistý. Uistite sa, že sú symboly a emblémy čitateľné.
- Výrobok nepoužívajte, ak je poškodený.
- Nepokúšajte sa výrobok upravovať.
- Nepoužívajte výrobok, ak je možné, že bol opravený inými osobami.

## Bezpečnostné pokyny pre prevádzku



**VÝSTRAHA:** Skôr než budete produkt používať, prečítajte si nasledujúce výstrahy.

- Prečítajte si výstražné pokyny, ktoré výrobca rezného kotúča dodal s rezným kotúčom.
- Skontrolujte, či je produkt správne zostavený.
- Nepoužívajte výrobok bez inštalovaného krytu rezného kotúča a ochranných krytov.
- Pri nesprávnom používaní výrobku sa môže zlomiť rezný kotúč a spôsobiť zranenie alebo poškodenie.
- Naučte sa, ako v prípade núdze rýchlo zastaviť motor.
- Používajte osobné ochranné pomôcky. Pozrite si časť *Osobné ochranné prostriedky na strane 121*.
- Zabezpečte, aby sa v pracovnej oblasti nachádzali len schválené osoby.
- Skontrolujte, či elektrické káble v pracovnej oblasti nie sú pod napätím.
- V pracovnom priestore udržiavajte čistotu a majte ho dobre osvetlený.
- Pred použitím výrobku skontrolujte, či sa v pracovnej oblasti nenachádzajú skryté drôty, káble a potrubia. Ak výrobok narazí na skrytý predmet, okamžite vypnite motor a skontrolujte výrobok aj daný predmet. Pred opätovným použitím výrobku sa uistite, že je možné bezpečne pokračovať v práci.
- Nepoužívajte výrobok v nepriaznivých poveternostných podmienkach, ako sú hustá hmla, silný dážď a vietor alebo silná zima. Práca v nepriaznivom počasí je únavná a môže spôsobiť nebezpečné podmienky, ako sú napríklad klzké povrchy.
- Počas používania musíte byť v bezpečnej a stabilnej polohe.
- Produkt nepoužívajte v oblastiach, kde môže dôjsť k požiaru alebo výbuchu.
- Výrobok môže spôsobiť odhodenie predmetov vysokou rýchlosťou. Všetky osoby v pracovnej oblasti musia používať schválené osobné ochranné prostriedky. Z pracovnej oblasti odstráňte voľné predmety.
- Výfukové plyny z motora obsahujú oxid uhoľnatý. Ide o plyn bez zápachu, ktorý je jedovatý a veľmi nebezpečný. Nepoužívajte výrobok so spaľovacím motorom v interiéri ani v oblastiach bez dostatočného vetrania.
- Pred ponechaním výrobku bez dozoru vypnite motor a uistite sa, že nehrozí riziko náhodného naštartovania.
- Výrobok nemá parkovaciu brzdu. Nevzdŕajte sa od výrobku, keď sa nachádza na naklonenom povrchu. Ak je potrebné výrobok odstaviť na naklonenom povrchu, musí byť spoľahlivo pripevnený a nesmie mať možnosť pohybu.

- Počas práce na naklonených povrchoch postupujte opatrne. Výrobok je ťažký a pri páde môže spôsobiť ťažké poranenia.
- Žiaden materiál sa nesmie uvoľňovať, aby nespôsobil poranenie obsluhu.
- Dbajte na to, aby sa v pohyblivých častiach nezachytilo oblečenie, dlhé vlasy ani šperky.
- Výrobok nepoužívajte, ak v prípade nehody nebude k dispozícii pomoc.

## Bezpečnosť a ochrana pred výfukovými plynmi



**VÝSTRAHA:** Skôr než budete produkt používať, prečítajte si nasledujúce výstrahy.

- Výfukové plyny z motora obsahujú oxid uhoľnatý. Ide o plyn bez zápachu, ktorý je jedovatý a veľmi nebezpečný. Dýchanie oxidu uhoľnatého môže spôsobiť smrť. Keďže je oxid uhoľnatý bez zápachu a neviditeľný, nie je možné zistiť jeho prítomnosť ľudskými zmyslami. Príznakom otravy oxidom uhoľnatým je závrat, no pri dostatočnom množstve a koncentrácii oxidu uhoľnatého môžu osoby stratiť vedomie aj bez predchádzajúcich varovných príznakov.
- Oxid uhoľnatý obsahujú aj výfukové plyny, ktoré vidíte alebo cítite čuchom.
- Nepoužívajte výrobok so spaľovacím motorom v interiéri ani v oblastiach bez dostatočného vetrania.

## Ochrana proti vibráciám



**VÝSTRAHA:** Skôr než budete produkt používať, prečítajte si nasledujúce výstrahy.

- Počas používania sa z výrobku prenášajú vibrácie na obslužný personál. Pri pravidelnom alebo častom používaní výrobku môže dôjsť k poškodeniu zdravia obslužného personálu alebo k zvýšeniu závažnosti poškodenia. Poškodenie zdravia sa môže týkať prstov, rúk, zápästí, ramien, pleiec alebo nervov a prívodu krvi do iných častí tela. Poškodenie zdravia môže viesť k dočasnému oslabeniu alebo mať trvalý charakter a môže sa s postupom času (týždňov, mesiacov alebo rokov) zhoršovať. Medzi možné poškodenia zdravia patrí narušenie krvného obehu, nervovej sústavy, kĺbov a iných štruktúr tela.
- Príznaky sa môžu prejavíť počas používania výrobku alebo inokedy. Ak sa prejavia príznaky a vy budete naďalej používať výrobok, intenzita príznakov sa môže zvyšovať alebo nadobudnúť trvalý charakter. Ak sa prejavia nasledujúce alebo iné príznaky, vyhľadajte lekársku pomoc:
  - znecitlivenie, strata citu, šteklenie, pichanie, bolesť, páľivé pocity, pulzujúca bolesť, stuhnutosť, ťažkopádnosť, pokles sily, zmena sfarbenia alebo stavu pokožky.

- Intenzita príznakov sa môže zvýšiť v chladnom počasí. Ak výrobok používate v chladnom prostredí, noste teplé oblečenie a uchovávajte ruky v teple a suchu.
- Na udržanie správnej úrovne vibrácií vykonávajte údržbu a prevádzku výrobku v súlade s pokynmi v návode na obsluhu.
- Ruky majte vždy položené iba na rukoväti alebo rukovätiach. Nedotýkajte sa výrobku žiadnymi inými časťami tela.
- Ak náhle dôjde k silným vibráciám, výrobok okamžite vypnite. Výrobok nepoužívajte, až kým neodstránite príčinu zvýšeným vibrácií.

## Bezpečnosť a ochrana pred hlukom



**VÝSTRAHA:** Skôr než budete produkt používať, prečítajte si nasledujúce výstrahy.

- Vysoké hladiny hluku a dlhodobé vystavenie hluku môžu spôsobiť stratu sluchu v dôsledku hluku.
- Aby ste zachovali čo najnižšiu hladinu hluku, používajte výrobok a vykonávajte jeho údržbu v súlade s pokynmi v návode na obsluhu.
- Skontrolujte, či tlmič výfuku nie je poškodený ani chýbný. Skontrolujte, či je tlmič výfuku správne pripevnený k výrobku.
- Počas prevádzky výrobku používajte schválené chrániče sluchu.
- Pri používaní chráničov sluchu venujte pozornosť výstražným signálom a hlasom. Po zastavení výrobku si zložte chrániče sluchu, pokiaľ nie je potrebné používať chrániče sluchu kvôli úrovni hluku na pracovisku.

## Osobné ochranné prostriedky



**VÝSTRAHA:** Skôr než budete produkt používať, prečítajte si nasledujúce výstrahy.

- Pri používaní výrobku vždy používajte schválené osobné ochranné prostriedky. Osobné ochranné prostriedky nedokážu úplne vylúčiť riziko, ale môžu znížiť vážnosť zranenia v prípade nehody. Požiadajte svojho predajcu, aby vám pomohol pri výbere správnych osobných ochranných prostriedkov.
- Pravidelne vykonávajte kontrolu stavu osobných ochranných prostriedkov.
- Používajte schválenú ochrannú prilbu.
- Používajte schválené chrániče sluchu.
- Používajte schválenú ochranu dýchacích ciest.
- Používajte chrániče očí s bočnou ochranou zraku. Existuje vysoké riziko poranenia očí vyvrstvenými predmetmi.
- Používajte ochranné rukavice.

- Používajte topánky s oceľovou špičkou a protišmykovou podrážkou.
- Používajte schválené pracovné oblečenie alebo podobný, tesne priliehajúci odev s dlhými rukávami a dlhými nohavicami.

## Hasiaci prístroj

- Počas prevádzky majte vždy na blízku hasiaci prístroj.
- Používajte práškový hasiaci prístroj triedy „ABE“ alebo hasiaci prístroj s kyslíčnikom uhlíčitým typu „BE“.

## Bezpečnostné zariadenia na výrobku

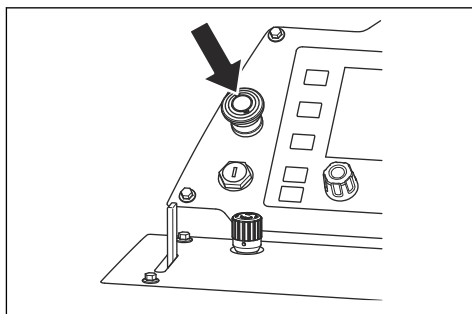


**VÝSTRAHA:** Skôr než budete produkt používať, prečítajte si nasledujúce výstrahy.

- Nepoužívajte produkt, ktorý má chybné bezpečnostné zariadenia.
- Pravidelne kontrolujte bezpečnostné zariadenia. Ak sú bezpečnostné zariadenia chybné, obráťte sa na servisného zástupcu spoločnosti Husqvarna.

## Tlačidlo zastavenia stroja

Tlačidlom zastavenia stroja sa rýchlo vypne motor a všetky elektrické funkcie s výnimkou svetiel. Tlačidlom zastavenia stroja sa výrobok nastaví do bezpečného režimu. Výrobok sa nedá znovu spustiť, kým sa bezpečný režim neresetuje.

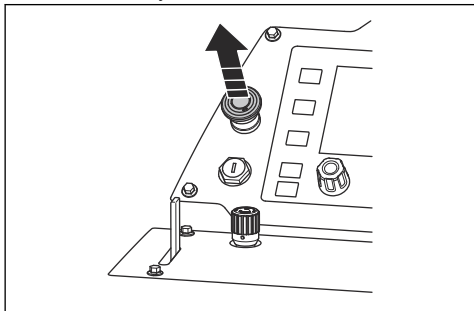


**Poznámka:** S výnimkou núdzovej situácie na zastavenie výrobku nepoužívajte tlačidlo zastavenia stroja. Správny postup zastavenia výrobku počas prevádzky nájdete v časti *Zastavenie výrobku na strane 137*.

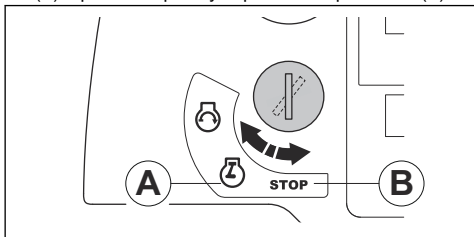
## Kontrola tlačidla zastavenia stroja

1. Naštartujte motor. Pozrite si časť *Zapnutie výrobku na strane 133*.
2. Stlačte tlačidlo zastavenia stroja. Motor sa vypne a výrobok sa nastaví do bezpečného režimu.

3. Zastavenie stroja sa resetuje vytiahnutím tlačidla zastavenia stroja.



4. Bezpečný režim sa resetuje tak, že sa spínač štartéra motora prepne do polohy zastavenia motora (B) a potom do polohy zapnutého zapáľovania (A).



#### Kryt rezného kotúča

Kryt rezného kotúča je ochranný kryt pre hornú časť rezného kotúča. Poskytuje ochranu, ak časti z poškodeného rezného kotúča alebo iné predmety vyletia smerom k obsluhu. Kryt rezného kotúča chráni pred poranením spôsobeným rezným kotúčom. Kryt rezného kotúča je tiež súčasťou systému vodného chladenia, ktorý počas prevádzky udržiava rezný kotúč studený.

#### Kontrola krytu rezného kotúča

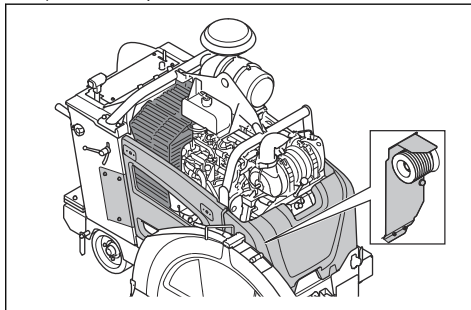
- Skontrolujte, či je kryt rezného kotúča správne nainštalovaný. Pozrite si časť *Montáž krytu rezného kotúča (FS7000 D, FS7000 DL, 20 - 42 palcov) na strane 128* alebo *Montáž krytu rezného kotúča (FS7000 DL, 48 - 60 palcov) na strane 128*.
- Skontrolujte, či kryt rezného kotúča nie je poškodený, napríklad popraskaný.
- Poškodený kryt rezného kotúča vymeňte.
- Ak je kryt rezného kotúča udrutý, ohnutý alebo inak poškodený, vymeňte ho.
- Skontrolujte, či nie je poškodená poistka krytu rezného kotúča.
- Skontrolujte, či sa poistka krytu rezného kotúča správne zaistí.

#### Ochranné kryty

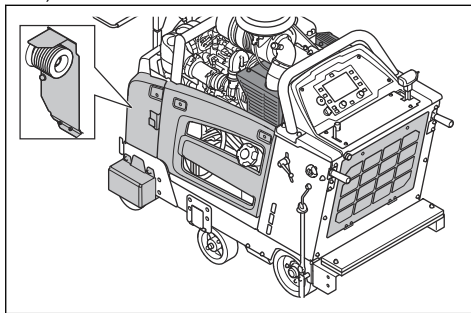
Chýbajúce alebo poškodené ochranné kryty zvyšujú nebezpečenstvo poranenia pohybujúcimi sa dielmi a na horúcich povrchoch.

#### Kontrola ochranných krytov

- Skôr než budete produkt používať, skontrolujte ochranné kryty.
  - a) Predná a pravá strana:



- b) Zadná a ľavá strana:



- Presvedčte sa, či sú ochranné kryty správne nainštalované a či nie sú prasknuté alebo inak poškodené.
- Poškodené ochranné kryty vymeňte.

#### Tlmič výfuku

Tlmič výfuku slúži na udržiavanie minimálnej hladiny hluku a na smerovanie výfukových plynov smerom od operátora.

Nepoužívajte produkt, ak tlmič výfuku chýba alebo je poškodený. Poškodený tlmič výfuku zvyšuje hladinu hluku a riziko požiaru.



**VÝSTRAHA:** Tlmič výfuku je veľmi horúci počas prevádzky, po nej a tiež počas behu motora na voľnobeh. Zachovávajújte opatnosť v okolí horľavých materiálov alebo výparov, aby ste nespôsobili požiar.

## Kontrola tlmiča výfuku

- Pravidelne kontrolujte, či je tlmič výfuku správne pripojený a či nie je poškodený.



**VAROVANIE:** Tlmič výfuku neupravujte. Tlmič výfuku je typu DOC a je slúži na zabezpečenie súladu s emisnými normami.

## Bezpečnosť paliva



**VÝSTRAHA:** Skôr než budete výrobok používať, prečítajte si nasledujúce výstrahy.

- Palivo je horľavé a jeho výpary sú výbušné. Pri manipulácii s palivom buďte opatrní, aby ste predišli zraneniu, požiaru a výbuchu.
- Nevdychujte palivové výpary. Palivové výpary sú jedovaté a môžu poškodiť zdravie. Uistite sa, že je prietok vzduchu dostatočný.
- Nedávajte dolu uzáver palivovej nádrže a nedolievajte palivo, keď je motor spustený.
- Pred dotankovaním nechajte motor vychladnúť.
- Palivo nedolievajte v uzatvorených priestoroch. Nedostatočné prúdenie vzduchu môže spôsobiť poranenie alebo smrť v dôsledku udusenía alebo otravy oxidom uhoľnatým.
- V blízkosti paliva alebo motora nefajčite.
- Do blízkosti paliva alebo motora neumiestňujte horúce predmety.
- Nedopĺňajte palivo v blízkosti zdroja iskier alebo otvoreného plameňa.
- Pred dopĺňaním paliva pomaly otvorte veko palivovej nádrže a opatrne uvoľnite tlak.
- Palivo môže pri styku s pokožkou spôsobiť jej podráždenie. Pri kontakte pokožky s palivom umyte zasiahnuté miesto vodou a mydlom.
- Ak vylejete palivo na odev, okamžite sa prezlečte.
- Palivovú nádrž nedopĺňajte úplne doplna. Teplo spôsobuje expanziu paliva. Uchovajte miesto navrchu palivovej nádrže.
- Veko palivovej nádrže pevne utiahnite. Ak nie je veko palivovej nádrže pevne utiahnuté, existuje riziko vzniku požiaru.
- Pred spustením výrobku ho presuňte do vzdialenosti aspoň 3 m/10 st od miesta dopĺňania paliva.
- Výrobok neštartujte, ak sú na ňom zvyšky paliva alebo motorového oleja. Odstráňte neželané palivo a motorový olej a pred naštartovaním motora nechajte výrobok vyschnúť.
- Pravidelne kontrolujte výskyt netesností na motore. Ak je palivový systém netesný, neštartujte motor, kým sa netesnosti neopravia.
- Výskyt netesností na motore nikdy nekontrolujte prstami.
- Palivo uchovávajte iba v schválených nádobách.

- Pri uskladnení výrobku a paliva dbajte na to, aby palivo ani výpary z paliva nemohli spôsobiť poškodenie.
- Palivo vypúšťajte vonku do schválenej nádoby a mimo zdorjov iskier a otvoreného plameňa.

## Bezpečnosť akumulátora



**VÝSTRAHA:** Poškodený akumulátor môže spôsobiť výbuch a následne zranenie. Ak je akumulátor zdeformovaný alebo poškodený, obráťte sa na schváleného servisného zástupcu spoločnosti Husqvarna.



**VÝSTRAHA:** Skôr než budete používať produkt, prečítajte si nasledujúce výstrahy.

- V blízkosti akumulátora používajte ochranné okuliare.
- V blízkosti akumulátora nenoste hodinky, šperky ani iné kovové predmety.
- Akumulátor skladujte mimo dosahu detí.
- Akumulátor nabíjajte v priestoroch s dostatočným prúdením vzduchu.
- Pri nabíjaní akumulátora udrzte horľavé materiály v minimálnej vzdialenosti 1 m.
- Vymenené akumulátory zlikvidujte. Pozrite si kapitolu *Likvidácia na strane 154*.
- Z akumulátora môžu unikáť výbušné plyny. V blízkosti akumulátora nefajčite. Akumulátor uchovávajte mimo dosahu otvorených plameňov a iskier.

## Bezpečnostné pokyny pre údržbu



**VÝSTRAHA:** Skôr než budete výrobok používať, prečítajte si nasledujúce výstrahy.

- Používajte osobné ochranné pomôcky. Pozrite si časť *Osobné ochranné prostriedky na strane 121*.
- Nepravidelná a nesprávne vykonaná údržba zvyšuje nebezpečenstvo poranenia a poškodenia výrobku.
- Pred vykonávaním údržby vypnite motor a nechajte výrobok vychladnúť.
- Pred vykonávaním údržby vyčistením odstráňte z výrobku nebezpečné materiály.
- Pred vykonávaním údržby odpojte kryt zapalovacej sviečky.
- Výfukové plyny z motora sú horúce a môžu obsahovať iskry. Výrobok nepoužívajte v interiérových priestoroch ani v blízkosti horľavého materiálu.
- Výrobok neupravujte. Úpravy, ktoré neschválil výrobca, môžu spôsobiť vážne poranenie alebo usmrtenie.
- Vždy používajte originálne príslušenstvo a náhradné diely. Príslušenstvo a náhradné diely, ktoré

neschválil výrobca, môžu spôsobiť vážne poranenie alebo usmrtenie.

- Vymeňte všetky poškodené, opotrebované alebo zlomené diely.
- Vykonávajte len údržbu uvedenú v tomto návode na obsluhu. Všetky ostatné servisné úkony nechajte vykonať v autorizovanom servisnom stredisku.

- Pred naštartovaním motora po údržbe najskôr odstráňte z výrobku všetky nástroje. Voľné nástroje alebo nástroje pripevnené k rotujúcim dielom sa môžu vymrštiť a spôsobiť zranenie.
- Nechajte pravidelne vykonať servisnú údržbu výrobku v autorizovanom servisnom stredisku.

## Prevádzka

### Úvod



**VÝSTRAHA:** Pred používaním výrobku si prečítajte kapitolu o bezpečnosti a uistite sa, že rozumiete informáciám, ktoré sa v nej uvádzajú.

### Postup pred používaním produktu

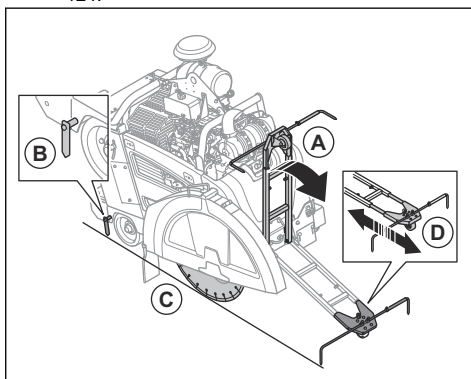
- Pozorne si prečítajte tento návod na obsluhu a uistite sa, že ste porozumeli pokynom.
- Pozorne si prečítajte tento návod na obsluhu ovládacieho panela a uistite sa, že ste porozumeli pokynom.
- Prečítajte si návod k motoru dodaný výrobcom motora.
- Prečítajte si pokyny, ktoré výrobca rezného kotúča dodal s rezným kotúčom.
- Pred prvým spustením výrobku vykonajte nasledujúce kroky:

- a) Inštalujte nový akumulátor a zapojte akumulátorové káble. Pozrite si časť *Pripojenie a odpojenie akumulátora na strane 148*.

**Poznámka:** Pre niektoré trhy sa akumulátor inštaluje pri kúpe výrobku.

- b) Nastavte správny jazyk a vykonajte potrebné nastavenia na ovládacom paneli. Pozrite si návod na obsluhu ovládacieho panela.
- Pred každým používaním výrobku vykonajte nasledujúce kroky:
    - a) Vykonávajte dennú údržbu. Pozrite si časť *Plán údržby na strane 138*.
    - b) Označte línie všetkých rezov. Dôkladne pripravte postupnosť prác, aby sa predišlo poraneniu a škodám.
    - c) Nastavte ovládacie rukoväte do vhodnej prevádzkovej polohy. Pozrite si časť *Nastavenie polohy ovládacích rukovätí na strane 125*.

- d) Znížte nastaviteľný ukazovateľ (A) a skontrolujte, či je zarovnaný so zadným ukazovateľom (B), rezným kotúčom a značkou čiary na povrchu (C). Ak ukazovatele a rezný kotúč nie sú zarovnané, pozrite si časť *Kontrola ukazovateľov na strane 124*.



- e) V prípade potreby nastavte dĺžku nastaviteľného ukazovateľa pomocou skrutiek na nastaviteľnom ukazovateľi (D).

### Kontrola ukazovateľov

1. Na rezný kotúč umiestnite dlhú rovnú kovovú tyč alebo podobný predmet.

**Poznámka:** Ako alternatívu k rovnjej kovovej tyči môžete použiť šnúru pre nastaviteľný ukazovateľ. Pripevnite šnúru k zadnému ukazovateľu a držte ju popri boku výrobku oproti reznému kotúču.

2. Zadný ukazovateľ, rezný kotúč a nastaviteľný ukazovateľ musia byť zarovnané.
  - a) Nastavte nastaviteľný ukazovateľ pomocou skrutiek.
  - b) Ak chcete nastaviť zadný ukazovateľ, poklepte naň kladivkom.

### Rezné kotúče



**VÝSTRAHA:** Rezný kotúč používajte len na materiály, na ktoré je vyrobený.





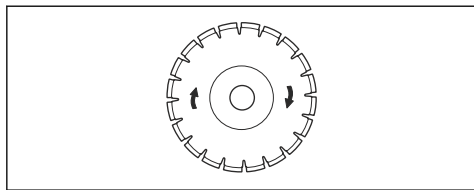
**VÝSTRAHA:** Na mokré rezanie používajte iba diamantové kotúče. Diamantový kotúč musí byť vhodný pre rovnaké alebo vyššie otáčky, ako je hodnota uvedená na typovom štítku výrobku. Používajte iba diamantové kotúče, ktoré sú v súlade s národnými alebo regionálnymi normami, ako sú napríklad normy EN 13236, EN 12413 alebo ANSI B7.1.

Výrobca rezných kotúčov poskytuje upozornenia a odporúčania na používanie a správnu údržbu rezného kotúča. Tieto upozornenia sú priložené k reznému kotúču.

## Diamantové kotúče



**VÝSTRAHA:** Skontrolujte, či sa diamantový kotúč sa otáča v smere šípok na diamantovom kotúči.



**VAROVANIE:** Vždy používajte ostrý diamantový kotúč.

K dispozícii je široká škála diamantových kotúčov, ktoré sa používajú pre rôzne operácie. Od nového betónu po betón a asfalt, ktorý stvrdol, a pre rôzne triedy tvrdosti.

Diamantové kotúče majú oceľové jadro so segmentmi, ktoré sú vyrobené z priemyselných diamantov.

## Systém vodného chladenia

Počas prevádzky vždy používajte vodu, aby sa udržala nízka teplota diamantových kotúčov. Systém vodného chladenia zároveň zvyšuje životnosť diamantových kotúčov a zabráňuje hromadeniu prachu.

Skontrolujte, či prívod vody nie je zapchatý.

## Ostrenie diamantových kotúčov

Diamantové kotúče sa môžu utopiť, ak sa používa nesprávny tlak pri rezaní alebo ak sa režu materiály, ako je napríklad tvrdý železobetón. Tupý diamantový kotúč sa pri používaní zohreje, čo vedie k vypadávaniu diamantových segmentov.

- Na krátku dobu znížte hĺbku rezu a otáčky motora a diamanty na diamantovom kotúči sa nabrúsia.

## Diamantové kotúče na rezanie za mokra



**VAROVANIE:** Vždy používajte prírubu kotúča s rozmerom, ktorý je určený pre rozmer používaného kotúča. Nepoužívajte poškodené príruby kotúča.

Počas prevádzky sa diamantový kotúč veľmi zahrieva pôsobením trenia. Ak sa diamantový kotúč príliš zahreje, zníži sa napätie kotúča alebo sa vytvorí trhlina v jadre.

Diamantového kotúča sa dotýkajte, až keď vychladne.

- S diamantovými kotúčmi na rezanie za mokra sa musí používať voda, ktorá počas rezania chladí jadro diamantového kotúča aj segmenty. Diamantové kotúče na rezanie za mokra sa nesmú používať suché.
- Diamantové kotúče na rezanie za mokra, ktoré sa používajú bez vody, sa veľmi zohrejú. To spôsobuje zlý výkon, poškodenie kotúča a predstavuje bezpečnostné riziko.

## Dopĺňanie paliva



**VAROVANIE:** Vždy používajte správny typ paliva. Nesprávny typ paliva spôsobí poškodenie výrobku.

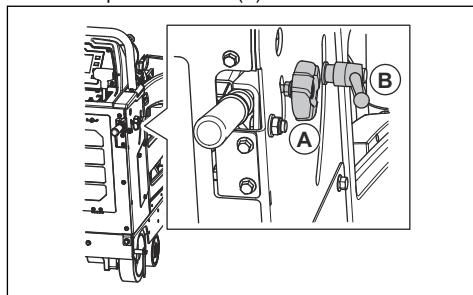


**VAROVANIE:** Nepoužívajte bionaftu. Bionafta poškodzuje palivové hadice.

- Používajte motorovú naftu správneho typu. Pozrite si časť *Technické údaje na strane 155*. Ďalšie informácie o palive nájdete v príručke motora dodanej výrobcom motora.

## Nastavenie polohy ovládacích rúkavätí

1. Ak chcete nastaviť polohu ovládacích rúkavätí, uvoľnite poistnú skrutku (A).



2. Nastavte pracovnú dĺžku ovládacích rúkavätí.
3. Uťahnite poistnú skrutku (A).
4. Ak chcete nastaviť výšku ovládacích rúkavätí, uvoľnite poistnú skrutku (B) proti smeru hodinových ručičiek.

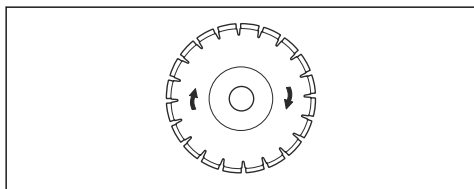
- Nastavte pracovnú výšku ovládacích rúkaví.
- Otočením poistnej skrutky (B) v smere hodinových ručičiek sa ovládacie rúkaväte zaisťujú na mieste.

## Montáž rezného kotúča

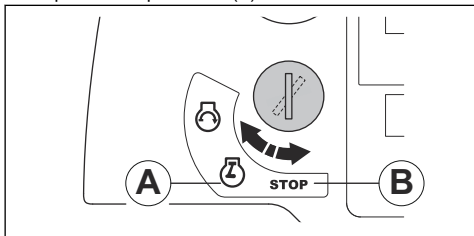
Pred montážou rezného kotúča si prečítajte časť *Konfigurácia výrobku pre rôzne rozmery rezného kotúča na strane 129.*



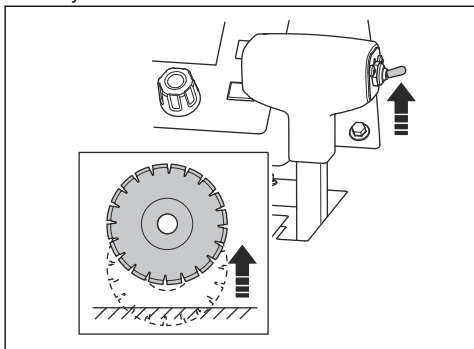
**VAROVANIE:** Ak sa rezný kotúč namontuje proti smeru otáčania, hrozí nebezpečenstvo jeho poškodenia. Rezný kotúč sa musí otáčať v smere šípok zobrazených na reznom kotúči.



- Nastavte spínač štartéra motora do polohy zapnutého zapalovania (A).

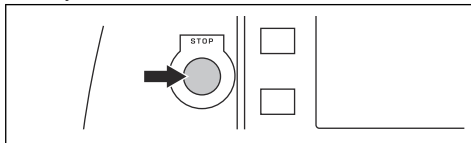


- Stlačením spínača nastavenia hĺbky rezu zdvihnite rezný kotúč

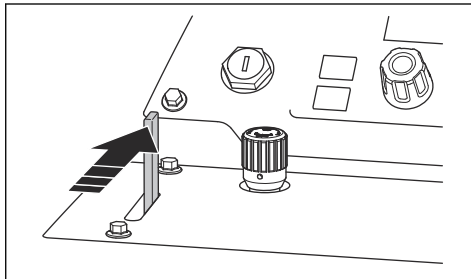


- Nastavte spínač štartéra motora do polohy zastavenia (B).

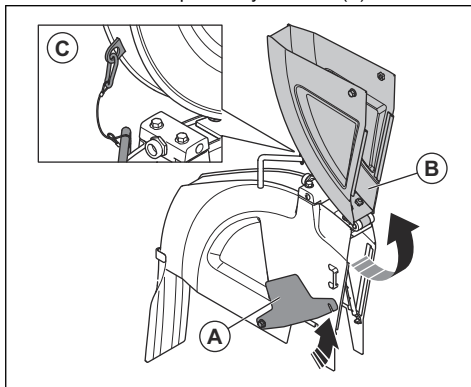
- Na ovládacom paneli stlačte tlačidlo zastavenia stroja .



- Zatvorte vodný ventil.



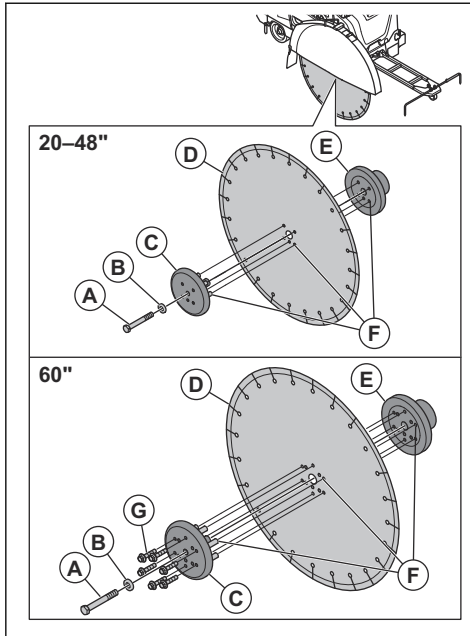
- Otvorte kryt rezného kotúča:
  - Uvoľnite skrutku alebo skrutky na kryte kotúča a zdvihnite západku krytu kotúča (A).



**Poznámka:** Kryty kotúča s rozmerom 20 - 42 palcov majú 1 skrutku. Kryty kotúča s rozmerom 48 - 60 palcov majú 2 skrutky.

- Zdvihnite prednú časť krytu kotúča (B) a zaisťte kryt kotúča vo zvislej polohe pomocou lanka a karabíny (C).

7. Odmontujte skrutku hriadeľa rezného kotúča (A).



**Poznámka:** Skrutka hriadeľa rezného kotúča na pravej strane výrobku má ľavotočivý závit. Skrutka hriadeľa rezného kotúča na ľavej strane výrobku má pravotočivý závit.

8. Odmontujte vonkajšiu prírubu rezného kotúča (C) a plochú podložku (B).



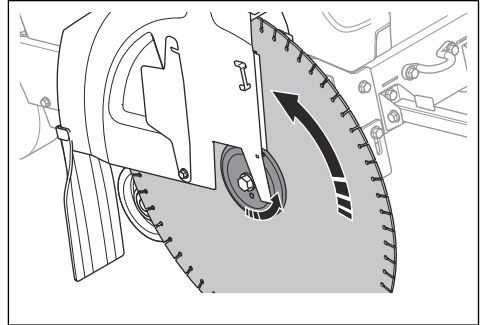
**VÝSTRAHA:** Poškodené alebo znečistené súčiastky môžu brániť správnej inštalácii rezného kotúča. Preskúmajte, či skrutka hriadeľa rezného kotúča, príruby rezného kotúča, plochá podložka a upínací trň príruby nie sú poškodené. Opotrebované alebo poškodené časti vymeňte. Vyčistite styčné plochy rezného kotúča a prírub rezného kotúča.

9. Nasadte rezný kotúč (D) na upínací trň vonkajšej príruby.

10. Namontujte rezný kotúč a vonkajšiu prírubu na vnútornú prírubu (E). Uistite sa, či poistné kolíky (F) prechádzajú cez kotúč a do vnútornej príruby.

11. Namontujte plochú podložku a skrutku hriadeľa rezného kotúča.

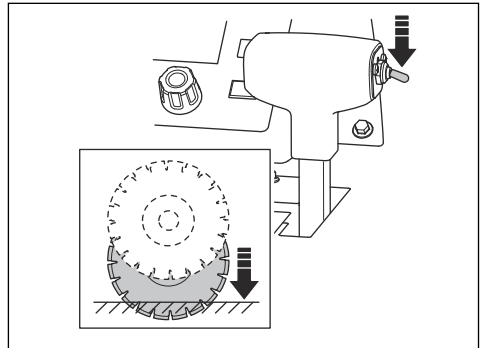
12. Na odstránenie vôle otočte vonkajšiu prírubu a rezný kotúč v opačnom smere, ako sa otáča rezný kotúč.



13. Pevne držte rezný kotúč a utiahnite skrutku hriadeľa kotúča kľúčom na hriadeľ rezného kotúča.

14. FS7000 DL: Pri reznom kotúči veľkosti 1500 mm/60 palcov utiahnite 6 skrutiek (G), ktoré držia vonkajšiu prírubu kotúča.

15. Stlačením spínača nastavenia hĺbky rezu nadol spustíte rezný kotúč, kým sa nedotkne povrchu.



**VAROVANIE:** Nespúšťajte rezný kotúč príliš rýchlo. Ak sa rezný kotúč dotkne povrchu prudko, môže sa poškodiť. Rýchlosť sa znižuje pomocou gombíka nastavenia rýchlosti spúšťania rezného kotúča.

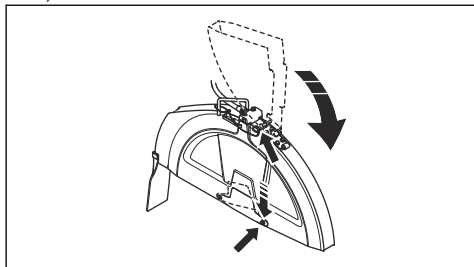


**VAROVANIE:** Nedovoľte, aby hmotnosť prednej časti výrobku stlačila rezný kotúč nadol. Rezný kotúč by sa poškodil.

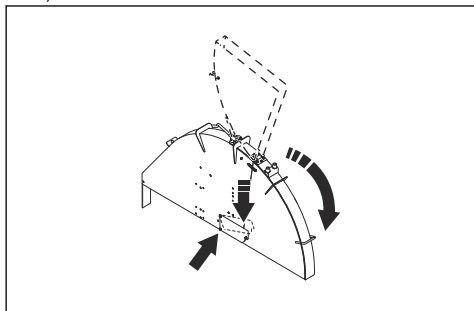
16. Úplne utiahnite skrutku hriadeľa rezného kotúča kľúčom na hriadeľ rezného kotúča. Odpor medzi rezným kotúčom a zemou udržuje rezný kotúč v správnej polohe.

17. Sklopte prednú časť krytu rezného kotúča a na prednú skrutku krytu rezného kotúča umiestnite západku krytu kotúča. Uťahnite prednú skrutku krytu rezného kotúča.

a) FS7000 D:



b) FS7000 DL:



**VAROVANIE:** Výrobok nepoužívajte, ak nie je zasunutá západka krytu rezného kotúča a namontovaná predná skrutka krytu rezného kotúča. Výrobok s poškodenými dielmi nepoužívajte.

18. Naštartujte výrobok a sledujte, či nepočuť nezvyčajné zvuky. Ak počuť nezvyčajné zvuky, odmontujte rezný kotúč.

- Skontrolujte, či rezný kotúč nie je poškodený.
- Namontujte rezný kotúč naspäť. Ak je rezný kotúč poškodený, vymeňte ho.

## Demontáž rezného kotúča

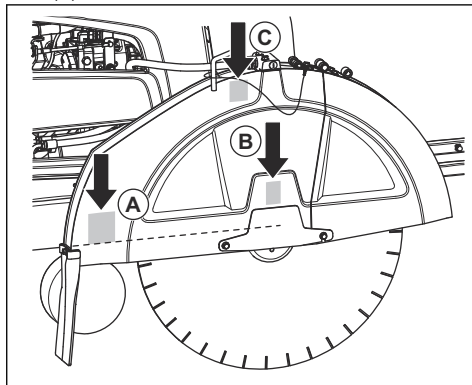


**VÝSTRAHA:** Pri demontáži diamantových kotúčov nechajte výrobok vychladnúť a používajte ochranné rukavice. Diamantové kotúče sú po použití veľmi horúce.

- Pri demontáži rezného kotúča postupujte v opačnom poradí krokov, ako pri montáži. Pozrite si časť *Montáž rezného kotúča na strane 126.*

## Montáž krytu rezného kotúča (FS7000 D, FS7000 DL, 20 - 42 palcov)

- Spustíte kryt rezného kotúča na podpery (A), (B) a (C).



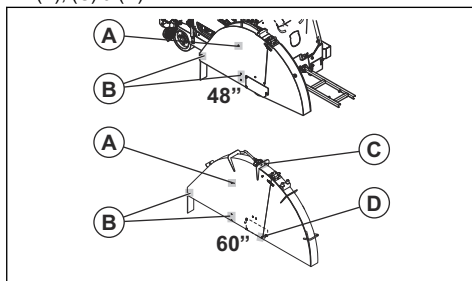
- Sťlačte kryt rezného kotúča nadol, kým sa poistka krytu rezného kotúča nezachytí.
- Pripojte hadicu na vodu.

Všetky podpery sa nepoužívajú pre kotúče všetkých rozmerov.

- Kryty 14-palcových, 20-palcových a 26-palcových rezných kotúčov sa spúšťajú len na podporu (B).
- Kryt 30-palcového kotúča sa spúšťá na podpery (B) a (C).
- Kryt 36- a 42-palcového kotúča sa spúšťá na všetky podpery (A), (B) a (C).

## Montáž krytu rezného kotúča (FS7000 DL, 48 – 60 palcov)

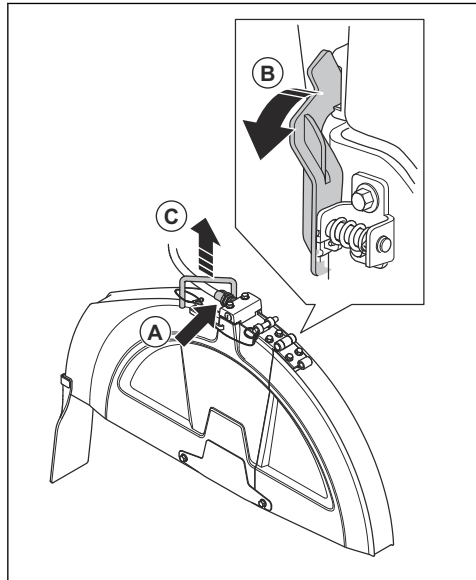
- Spustíte kryt rezného kotúča na skrutky podpery (A), (B), (C) a (D).



- Sťlačte kryt rezného kotúča nadol, kým sa poistka krytu rezného kotúča nezachytí.
- Pripojte hadicu na vodu.

## Demontáž krytu rezného kotúča (FS7000 D, FS7000 DL, 20 – 42 palcov)

1. Odpojte hadicu na vodu (A) od krytu rezného kotúča.



2. Pomocou kľúča na hriadeľ rezného kotúča otočte poistku krytu rezného kotúča (B) dopredu, kým sa nezastaví a neuvolní sa.
3. Zdvihnite kryt rezného kotúča za rukoväť (C).

## Demontáž krytu rezného kotúča (FS7000 DL, 48 – 60 palcov)

1. Odpojte vodnú hadičku od ochrany rezného kotúča.
2. Odstráňte skrutku, ktorá drží kryt rezného kotúča.
3. Odstráňte rezný kotúč.

## Konfigurácia výrobku pre rôzne rozmery rezného kotúča

Výrobok s 1-stupňovou prevodovkou pracuje s jedným určeným rozmerom rezného kotúča a 1 určeným krytom rezného kotúča. Výrobok s 3-stupňovou prevodovkou pracuje s určeným rozsahom rozmerov rezných kotúčov a 1 určeným krytom rezného kotúča. Ak vymieňate rezný kotúč za rezný kotúč iného rozmeru, je potrebné zmeniť konfiguráciu výrobku.

Pri výrobkoch s 1-stupňovou prevodovkou vymeňte nasledujúce diely za diely s rozmermi vhodnými pre nový rezný kotúč:

- Kladky hriadeľa rezného kotúča
- Kladky prevodovky

- Prírubby rezného kotúča
- Remene
- Kryt rezného kotúča

Pre výrobok s 3-stupňovou prevodovkou stačí vymeniť ozubené koleso, ak je rozmer nového rezného kotúča v rovnakom rozsahu rozmerov, ako vymieňaný rezný kotúč. Ak je rozsah rozmerov odlišný, je potrebné vymeniť diely v zozname aj na výrobku s 3-stupňovou prevodovkou.

S objednávkou na diely, ktoré sú potrebné pre vašu konfiguráciu, vám pomôže predajca.

## Konfigurovanie prevodovky

- Informácie o zmene nastavenia prevodovky na displeji ovládacieho panela nájdete v návode na obsluhu ovládacieho panela.

## Konfigurovanie modelu s 1-stupňovou prevodovkou

Pre výrobok s 1-stupňovou prevod existuje 5 možných konfigurácií:

FS7000 D, mm/palce	FS7000 DL, mm/palce
500/20	500/20
650/26	650/26
750/30	750/30
900/36	900/36
1000/42	1000/42
–	1200/48
–	1500/60

Ďalšie informácie nájdete v návode na obsluhu ovládacieho panela.

## Konfigurovanie modelu s 3-stupňovou prevodovkou

Pre výrobok s 4-stupňovou prevod existujú 3 možné konfigurácie:

FS7000 D, mm/palce	FS7000 DL, mm/palce
350 – 650/14 – 26	500 – 900/20 – 36
500 – 750/20 – 30	650 – 1000/26 – 42
500 – 900/20 – 36	750 – 1200/30 – 48
650 – 1000/26 – 42	900 – 1500/36 – 60

Ďalšie informácie nájdete v návode na obsluhu ovládacieho panela.

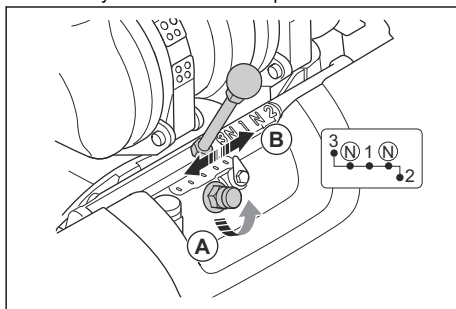
## Zmena prevodov v modeli s 3-stupňovou prevodovkou



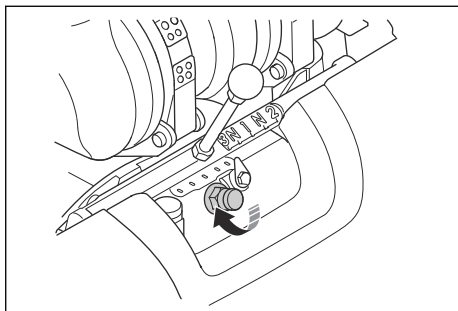
**VAROVANIE:** Nemeňte prevody, keď je motor zapnutý, ani skôr, ako skontrolujete konfiguráciu výrobku. V opačnom prípade hrozí riziko poškodenia prevodovky.

Prevodovka má 3 rýchlostné polohy a 2 neutrálne polohy. Keď je prevodovka nastavená v neutrálnej polohe, rezný kotúč sa neotáča, keď je motor zapnutý.

1. Otočte spínač štartéra motora do polohy zastavenia.
2. Rozmery kladiek prevodovky, kladiek rezného kotúča a prírub hriadeľa rezného kotúča musia vyhovovať rozmeru inštalovaného rezného kotúča.
3. Skontrolujte, či sú otáčky hriadeľa rezného kotúča správne.
4. Otočením gombíka (A) o 2 otáčky proti smeru hodinových ručičiek uvoľníte poistnú maticu.

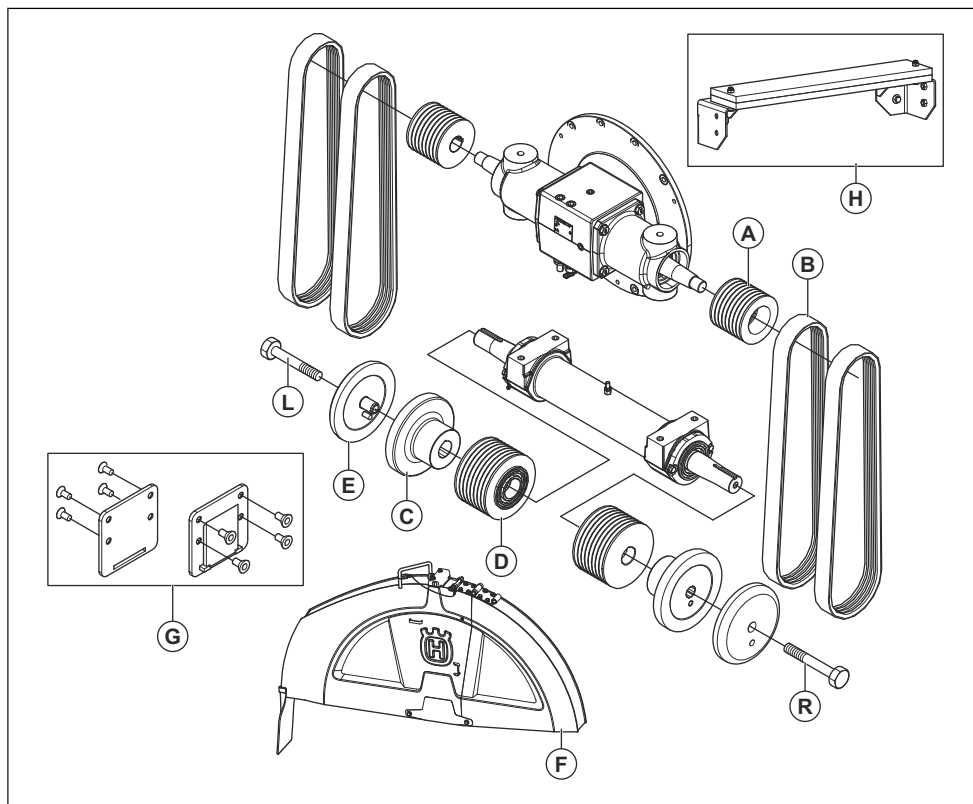


5. Úplne uvoľnite poistnú maticu, ale nevyberajte ju.
6. Posuňte páčku radenia (B) do polohy príslušnej rýchlosti. Ak sa páčka radenia nedá posunúť ľahko, mierne otočte rezný kotúč.
7. Utiahnite prstami gombík v smere hodinových ručičiek.



8. Utiahnite poistnú maticu pomocou dodaného kľúča na hriadeľ rezného kotúča. Pozrite si časť *Pohľad na výrobok, ľavá strana (FS7000 D)* na strane 112 alebo *Pohľad na výrobok, ľavá strana (FS7000 DL)* na strane 114.

## Zmena rozmeru rezného kotúča, model s 1-stupňovou prevodovkou

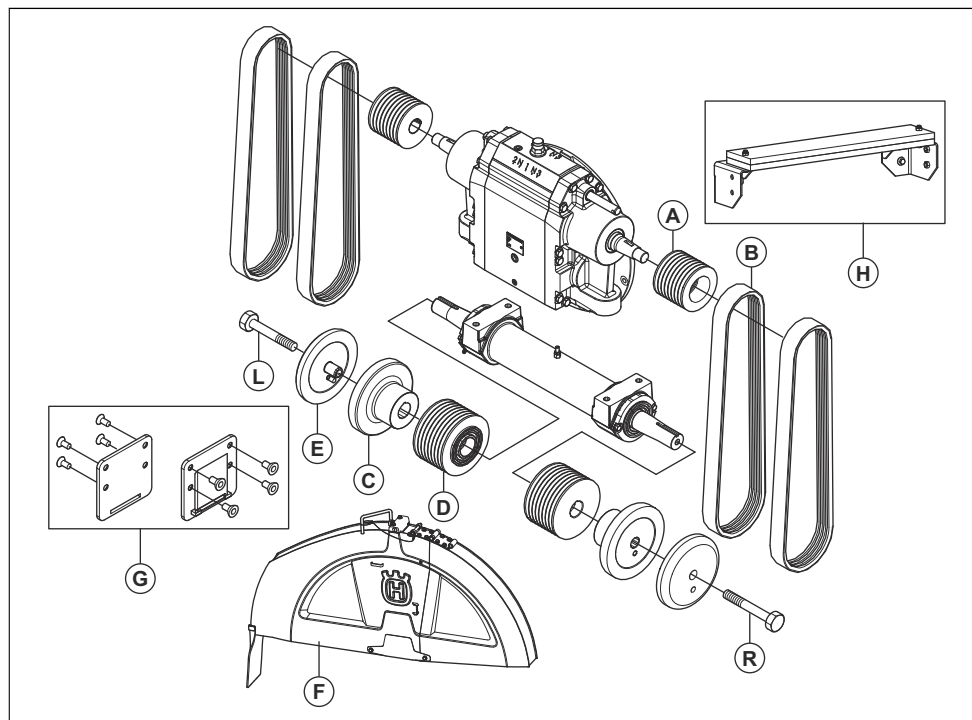


\* = diel je zahrnutý v počiatočnej konfigurácii výrobku.

Diely, ktoré nie sú uvedené v tejto tabuľke, sú tiež zahrnuté v počiatočnej konfigurácii produktu.

Rozmer, mm/palce	A	B	C	D	E	F	G	H
500/20	130/5,12	3VX470	114/4,5	106/4,17	114/4,5	500/20	Nie	Nie
650/26	97/3,82	3VX450	127/5	106/4,17	127/5	650/26	Nie	Nie
750/30	97/3,82	3VX450	127/5	115/4,53	127/5	750/30	Nie	Nie
900/36, FS7000 D	97/3,82	3VX470	152,5/6	138/5,43	152,5/6	900/36	Áno	Nie
900/36, FS7000 DL	97/3,82	3VX500	152,5/6	138/5,43	152,5/6	900/36	Áno	Nie
1000/42, FS7000 D	97/3,82	3VX485	178/7	162,5/6,4	178/7	1000/42	Áno	Áno
1000/42, FS7000 DL	97/3,82	3VX500	178/7	162,5/6,4	178/7	1000/42	Áno	Áno
1200/48, FS7000 DL	97/3,82	3VX500	203,2/8	184/7,24	203,2/8	1200/48	Nie	Áno
1500/60, FS7000 DL	97/3,82	3VX580	254/10	236/9,29	254/10	1500/60	Nie	Áno

## Zmena rozmeru rezného kotúča, model s 3-stupňovou prevodovkou



\* = diel je zahrnutý v počiatočnej konfigurácii výrobku.

Diely, ktoré nie sú uvedené v tejto tabuľke, sú tiež zahrnuté v počiatočnej konfigurácii produktu.

Rozmer, mm/palce	A	B	C	D	E	F	G	H
<b>350 – 650/14 – 26, FS7000 D</b>	130/5,12	3VX570	127/5	106/4,17	127/5	350 – 650/14 – 26	Nie	Nie
<b>500 – 750/20 – 30, FS7000 D</b>	109/4,29	3VX550	127/5	106/4,17	127/5	500 – 750/20 – 30	Nie	Nie
<b>500 – 900/20 – 36, FS7000 D</b>	109/4,29	3VX560	152,5/6	121,5/4,7 8	152,5/6	500 – 900/20 – 36	Áno	Nie
<b>500 – 900/20 – 36, FS7000 DL</b>	109/4,29	3VX580	152,5/6	121,5/4,7 8	152,5/6	500 – 900/20 – 36	Áno	Nie
<b>650 – 1000/26 – 42, FS7000 D</b>	109/4,29	3VX580	178/7	146/5,75	178/7	650 – 1000/26 – 42	Áno	Áno
<b>650 – 1000/26 – 42, FS7000 DL</b>	109/4,29	3VX600	178/7	146/5,75	178/7	650 – 1000/26 – 42	Áno	Áno
<b>750 – 1200/30 – 48, FS7000 DL</b>	109/4,29	3VX580	203,2/8	162,5/6,4	203,2/8	750 – 1200/30 – 48	Nie	Áno



900 – 1500/36 – 60, FS7000 DL	130/5,12	3VX670	254/10	236/9,29	254/10	900 – 1500/36 – 60	Nie	Áno
----------------------------------	----------	--------	--------	----------	--------	-----------------------	-----	-----

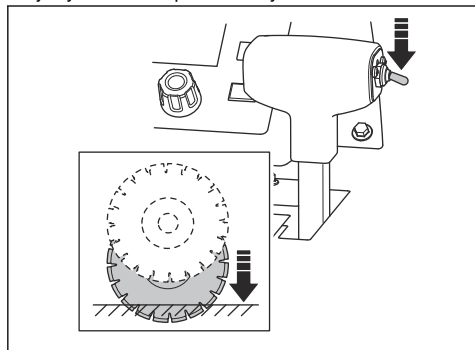
## Hĺbková zarážka rezného kotúča

Výrobok má funkciu hĺbkovej zarážky rezného kotúča, ktorá umožňuje obsluhu nastaviť maximálnu hĺbku rezu. Maximálna hĺbka rezu je odlišná pre rôzne rozmery rezného kotúča:

Rozmer, mm/palce	Max. hĺbka rezu, mm/palce
350/14	118/4,75
500/20	193/7,75
650/26	262/10,5
750/30	312/12,5
900/36	374/15
1000/42	411/17,5
1000/48	498/20
1500/60	623/25

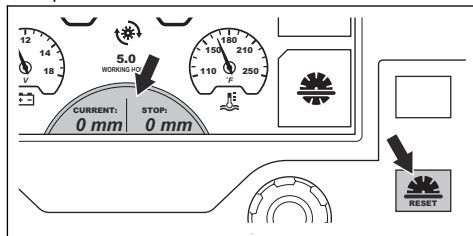
## Nastavenie hĺbkovej rezu

1. Stlačením spínača nastavenia hĺbkovej rezu nadol spustíte rezný kotúč, kým sa nedotkne povrchu. Toto je východisková poloha hĺbkovej rezu.

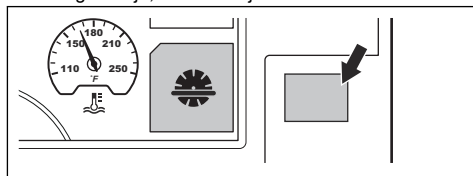


**VAROVANIE:** Nespušťať rezný kotúč príliš rýchlo. Ak sa rezný kotúč dotkne povrchu prudko, môže sa poškodiť. Rýchlosť sa znižuje pomocou gombíka nastavenia rýchlosti spúšťania rezného kotúča.

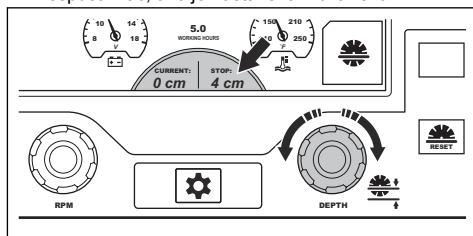
2. Na ovládacom paneli stlačte tlačidlo resetovania hĺbkovej zarážky. Na displeji sa nastaví hĺbka rezu 0 palcov/mm.



3. Stlačte tlačidlo vedľa symbolu hĺbkovej zarážky rezného kotúča. Farba symbolu na displeji sa zmení, čo signalizuje, že funkcia je aktivovaná.



4. Otáčajte gombík nastavenia hĺbkovej zarážky rezného kotúča, kým sa na displeji nezobrazí správna hĺbka rezu. Počas prevádzky sa rezný kotúč nespustí viac, ako je nastavená hĺbka rezu.



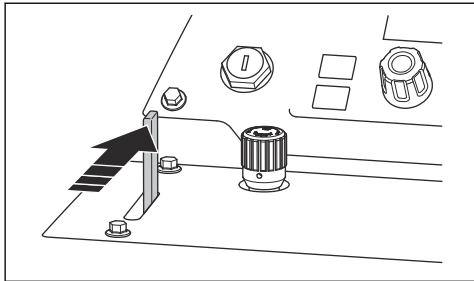
**VAROVANIE:** Vždy skontrolujte, či je hĺbka rezu správna. Hĺbková zarážka rezného kotúča umožňuje dosiahnuť správnu hĺbku rezu, je však len indikáciou hodnoty hĺbkovej.

5. Ak je potrebné zväčšiť hĺbku rezu, vykonajte jeden z nasledujúcich postupov:
  - a) Otáčaním gombíka nastavenia hĺbkovej zarážky rezného kotúča nastavte novú hĺbku rezu.
  - b) Stlačením tlačidla vedľa symbolu hĺbkovej zarážky rezného kotúča vypnite funkciu. Farba symbolu na displeji sa zmení, čo signalizuje, že funkcia je vypnutá.

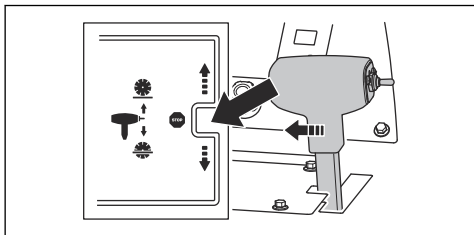
## Zapnutie výrobku

1. Pripojte prívod vody k zdroju vody.

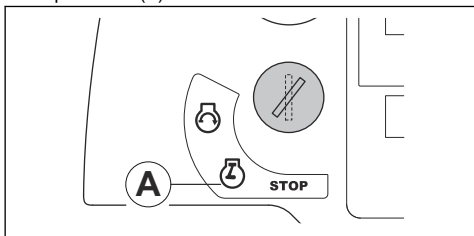
2. Zatvorte vodný ventil.



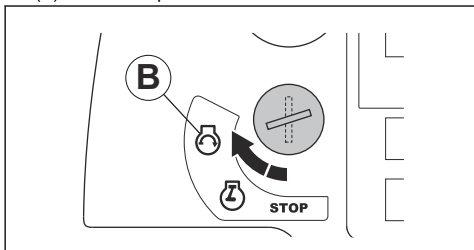
3. Nastavte páčku ovládania rýchlosti do polohy zastavenia.



4. Skontrolujte, či je obtokový ventil prevodovky zatvorený. Informácie o polohe obtokového ventilu prevodovky nájdete v časti *Pohľad na výrobok, pravá strana (FS7000 D)* na strane 113 alebo *Pohľad na výrobok, pravá strana (FS7000 DL)* na strane 115.
5. Otočte spínač štartéra motora do polohy zapnutého zapaľovania (A).



6. Ak sa na displeji zobrazí symbol predhrievania, počkajte, kým sa neprestane zobrazovať. Pozrite si časť *Výstražné symboly na displeji ovládacieho panela* na strane 118.
7. Otočte spínač štartéra motora do štartovacej polohy (B). Motor sa spustí.



8. Nechajte motor spustený s voľnobežnými otáčkami 2 – 3 minúty, kým sa teploter nezačne pohybovať.



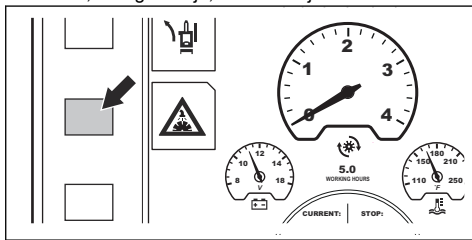
**VAROVANIE:** Nenechajte motor spustený s nízkymi voľnobežnými otáčkami, keď výrobok nie je v prevádzke. Pri nízkych voľnobežných otáčkach sa zvyšuje množstvo častíc v motore a znižuje sa doba medzi regeneráciami. Platí len pre výrobky, ktoré spĺňajú emisnú normu Euro V.



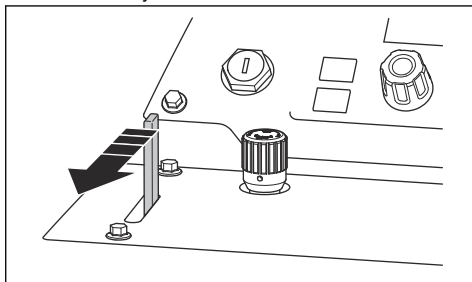
**VÝSTRAHA:** Vo výrobkoch bez spojky rezného kotúča sa rezný kotúč začne otáčať, keď sa spustí motor a nie je zaradený neutrálny prevodový stupeň. Ak sa rezný kotúč otáča, výrobok nepohybujte nabok ani mimo pracoviska.

## Prevádzka produktu

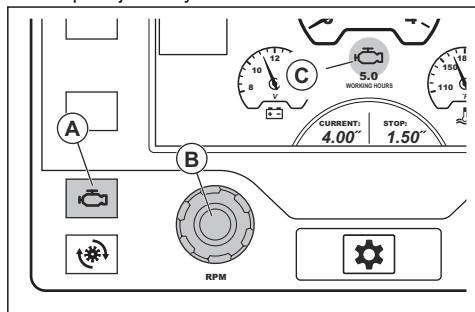
1. Naštartujte motor.
2. Stlačte tlačidlo vedľa symbolu bezpečnostného systému prívodu vody. Farba symbolu na displeji sa zmení, čo signalizuje, že funkcia je aktivovaná.



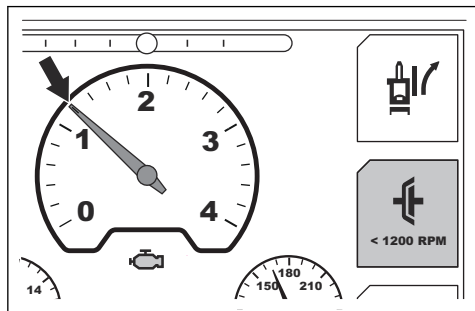
3. Otvorte vodný ventil.



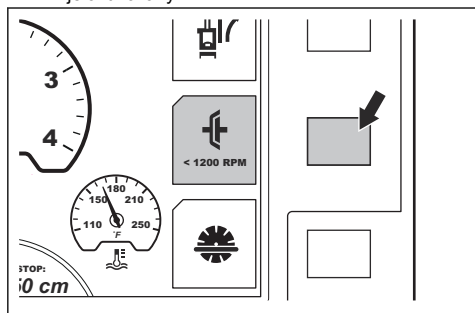
4. Stlačte tlačidlo otáčok motora (A). Symbol motora (C) signalizuje, že gombíkom nastavenia otáčok (B) sa upravujú otáčky motora.



5. Ak je výrobok vybavený spojku rezného kotúča, postupujte takto:
- Skontrolujte, či otáčky motora nie sú vyššie ako 1200 ot./min.

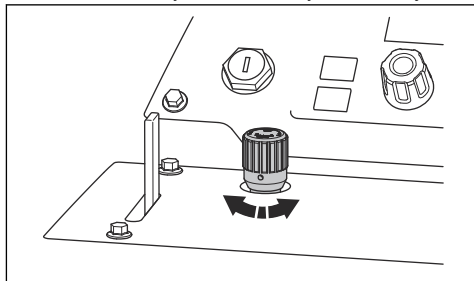


- Stlačte tlačidlo vedľa symbolu spojky rezného kotúča na displeji. Farba symbolu na displeji sa zmení, čo signalizuje, že pohon rezného kotúča je aktivovaný.

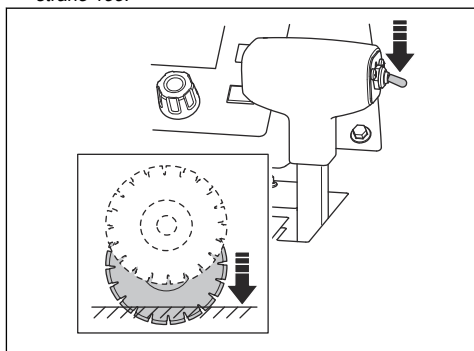


6. Otáčaním gombíka nastavenia otáčok v smere hodinových ručičiek sa zvyšujú otáčky motora na plný plyn.

7. Ak chcete nastaviť rýchlosť spúšťania rezného kotúča, otáčajte gombík nastavenia rýchlosti spúšťania rezného kotúča. Otáčaním proti smeru hodinových ručičiek sa rýchlosť zvyšuje, otáčaním v smere hodinových ručičiek sa rýchlosť znižuje.



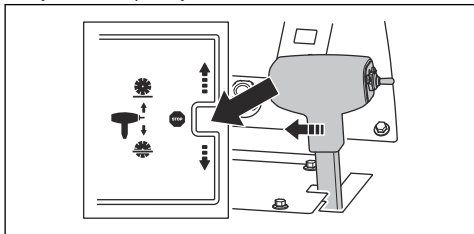
- Počas celej prevádzky udržiavajte nastaviteľný ukazovateľ, zadný ukazovateľ a rezný kotúč na značke čiary.
- Ak chcete upraviť hĺbku rezu, stlačením spínača nastavenia hĺbky rezu nadol sa rezný kotúč spustí. Pozrite si časť *Hĺbková záležka rezného kotúča na strane 133.*



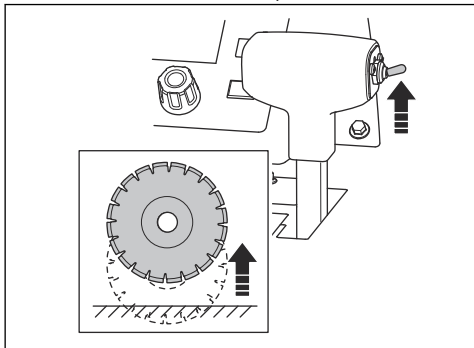
**VAROVANIE:** Ak spúšťate rezný kotúč do rezu, ktorý nie je úplne dokončený, zarovnajte rezný kotúč presne s rezom, aby sa zabránilo poškodeniu rezného kotúča.

- Stlačením páčky ovládania rýchlosti dopredu pomaly posuňte výrobok dopredu.
- Počúvajte zvuk motora. Potiahnutím páčky ovládania rýchlosti dozadu sa rýchlosť pohybu dopredu prispôbi podmienkam rezania.

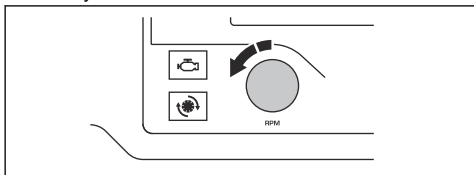
12. Po dokončení práce nastavte páčku ovládní rychlosti do polohy zastavení.



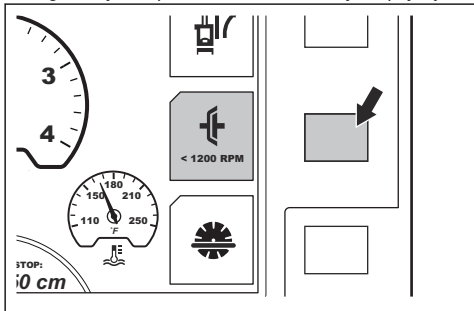
13. Vysuňte spínač nastavení hlčky rezu, kým sa rezný kotúč nedostane nad úroveň povrchu.



14. Otočte gombík ovládní plynu do polohy voľného behu s nízkymi otáčkami.



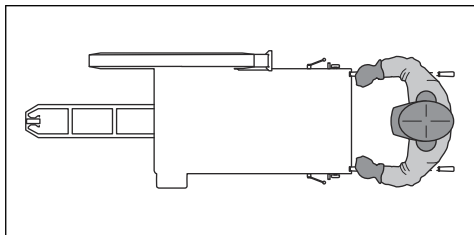
15. Ak je výrobok vybavený spojku rezného kotúča, stlačte tlačidlo vedľa symbolu spojky rezného kotúča na displeji. Farba symbolu na displeji sa zmení, čo signalizuje, že pohon rezného kotúča je odpojený.



**Poznámka:** Ak výrobok nereže rovno, informácie o nastavení zadnej nápravy nájdete v časti *Priamy chod výrobku na strane 136*.

## Používanie správnej techniky práce

- Keď je motor zapnutý, nevstupujte do dráhy rezného kotúča. Správna poloha obsluhy je medzi rukoväťami.



- Počas pracovného dňa často kontrolujte, či sa na reznom kotúči nenachádzajú praskliny a zlomené časti. Nepoužívajte poškodený rezný kotúč.



**VÝSTRAHA:** Pred kontrolou rezného kotúča zastavte motor.

- Nepoužívajte bočné strany rezného kotúča na brúsenie. Rezný kotúč môže prasknúť a spôsobiť poranenie obsluhujúceho pracovníka alebo osôb v okolí. Používajte iba rezný okraj.
- Pri rezaní rezný kotúč neohýbajte a neskrúčajte.
- Rezný kotúč sa pri rezaní musí pohybovať voľne a nesmie sa zachytávať.

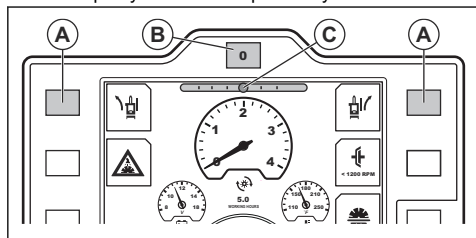
## Priamy chod výrobku

Počas práce pôsobí rezný kotúč odporom proti pohybu dopredu zo zadných kolies. To spôsobí, že výrobok bude mieriť rovnakým smerom, ako je namontovaný rezný kotúč. Uhol zadnej nápravy sa môže nastaviť, aby sa zabránilo nerovnému rezu. Na nastavenie zadnej nápravy sa môžu použiť dva postupy, postup s funkciou E-track alebo manuálne nastavenie nápravy.

## Nastavenie zadnej nápravy pomocou funkcie E-track

Zadná náprava sa môže pomocou funkcie E-track nastaviť počas prevádzky, alebo keď sa výrobok nepohybuje.

- Zadná náprava sa nastavuje stláčaním ľavého a pravého tlačidla nastavenia funkcie E-track (A). Malé úpravy dosiahnete opakovaným stláčaním.

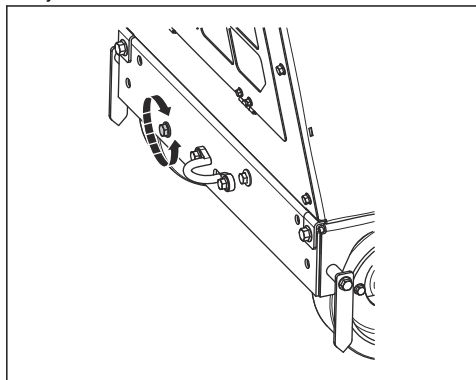


**Poznámka:** Indikátor funkcie E-track (C) na displeji ukazuje aktuálny uhol zadnej nápravy. Nastavenie sa uloží, keď sa vypne zapalovanie alebo výrobok zostane bez napájania.

- Sledujte pohyb a smer výrobku a skontrolujte, či je nastavenie správne.
- Ak chcete resetovať zadnú nápravu na stredový uhol, ktorý je nastavený v systéme, stlačte tlačidlo resetovania funkcie E-track (B).
- Ak sa chcete vrátiť na upravený uhol, znovu stlačte tlačidlo resetovania funkcie E-track.
- Ak chcete upraviť stredový uhol, ktorý je nastavený v systéme, pozrite si návod na obsluhu ovládacieho panela.

### Manuálne nastavenie zadnej nápravy

- Manuálne otáčajte skrutku dolu vľavo na zadnej časti výrobku. Použite 18 mm kľúč.

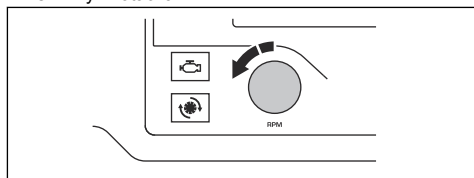


- a) Ak výrobok počas prevádzky smeruje doprava, otáčajte nastavovaciu skrutku proti smeru hodinových ručičiek.

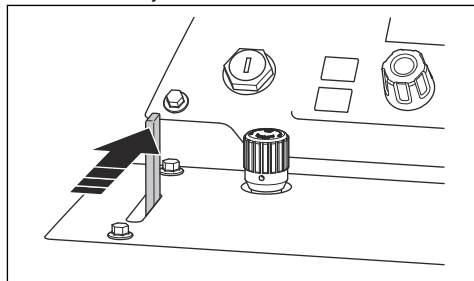
- b) Ak výrobok počas prevádzky smeruje doľava, otáčajte nastavovaciu skrutku v smere hodinových ručičiek.

### Zastavenie výrobku

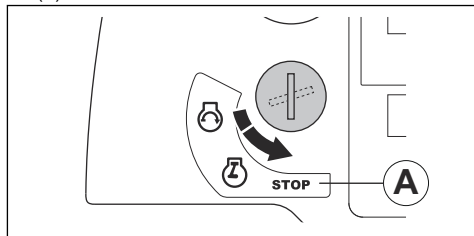
1. Otočte gombík ovládania plynu do polohy voľnobehu s nízkymi otáčkami.



2. Zatvorte vodný ventil.



3. Nechajte motor 2 až 3 minúty pracovať na voľnoběžných otáčkach.
4. Otočte spínač štartéra motora do polohy zastavenia (A).



**VÝSTRAHA:** Po zastavení motora sa rezný kotúč ešte chvíľu otáča. Nezastavujte rezný kotúč rukami. Môže dôjsť k ťažkému zraneniu.

# Údržba

## Úvod



**VÝSTRAHA:** Pred údržbou výrobku si prečítajte kapitolu o bezpečnosti a uistite sa, že rozumiete informáciám, ktoré sú v nej uvedené.

- Vyčistíte priestor okolo výrobku od oleja a nečistôt. Odstráňte nepotrebné predmety.
- Zreteľne označte oblasť údržby, aby ste upozornili okolostojacich, že prebiehajú údržbárske práce.
- V blízkosti si pripravte hasiace prístroje, zdravotnícke pomôcky a núdzový telefón.

## Plán údržby

**Poznámka:** Ak je v riadku tabuľky uvedených viac časových intervalov, najkratší časový interval platí len pre prvú údržbu.

\* Pokyny nájdete v časti *Bezpečnostné zariadenia na výrobku na strane 121.*

Údržba a opravné práce na výrobku si vyžadujú špeciálne školenie. Garantujeme dostupnosť profesionálnych opráv a servisu. Ak váš predajca nie je servisný zástupca, kontaktujte predajcu, ktorý vám poskytne informácie o najbližšom servisnom zástupcovi.

O náhradných dieloch sa poraďte s predajcom spoločnosti Husqvarna alebo servisným zástupcom.

## Činnosť pred údržbou

- Zaparkujte výrobok na rovnej ploche a zastavte motor. Stlačte tlačidlo zastavenia stroja na ovládacom paneli, aby sa predišlo náhodnému naštartovaniu počas údržby.

Údržba	Denne a po preprave	50 h	100 h	250 h	500 h	Ročne
Vyčistíte výrobok.	X					
Skontrolujte hladinu chladiacej kvapaliny v chladiči	X					
Skontrolujte hladinu motorového oleja.	X					
Skontrolujte kryt rezného kotúča.	*					
Skontrolujte všetky hadice a hadicové svorky. Skontrolujte poškodenia na miestach, kde sa hadice odierajú o iné hadice alebo časti výrobku.	X					
Vyčistíte vonkajší vzduchový filter.	X					
Skontrolujte ochranné kryty a kryty rezného kotúča.	*					
Vypustíte vodu z prevodovky.	X					
Skontrolujte prívod vody do rezného kotúča.	X					
Vypustíte vodu z odlučovača vody palivového filtra.	X					
Vymeňte motorový olej a filter motorového oleja.		X	X			
Vyčistíte vzduchový filter chladiča.		X				
Skontrolujte klinové remene.		X				
Namažte predné kolesá.		X				
Vymeňte filter hydraulického systému.		X		X		
Namažte otočné ložiská prednej nápravy.			X			
Skontrolujte kolesá a náboje kolies, či nie sú poškodené a či sú správne namontované.			X			

Údržba	Denne a po preprave	50 h	100 h	250 h	500 h	Ročne
Skontrolujte hadicu vzduchového filtra a hadicové svorky.			X			
Skontrolujte hladinu hydraulického oleja.			X			
Namažte hriadeľ rezného kotúča.				X		
Namažte čap na hydraulickom valci.	X					
Namažte ložisko zadnej nápravy.				X		
Vymeňte hydraulický olej.					X	
Vymeňte olej v prevodovke.					X	
Vymeňte palivový filter.					X	
Vymeňte chladiacu kvapalinu.					X	
Vymeňte vzduchové filtre.						X
Skontrolujte, či je zmes chladiaceho média správna. Pozrite si časť <i>Technické údaje na strane 155</i> .						X

## Čistenie výrobku



**VÝSTRAHA:** Používajte ochranné okuliare. Pri čistení vysokotlakovou umývačkou môžu z výrobku vyletovať nečistoty a nebezpečný materiál.

- Pred čistením nechajte výrobok vychladnúť.
- Pred čistením výrobku skontrolujte, či je kryt skrinky s relé a poisťkami správne namontovaný.
- Elektrické súčasti nečistite vodou.
- Použite slabý čistiaci prostriedok. Nasadte si ochranné rukavice, aby sa zabránilo podráždeniu pokožky.
- Na čistenie výrobku používajte vysokotlakový čistič.

## Čistenie chladiča



**VAROVANIE:** Dodržiavajte pokyny. Nesprávny postup môže spôsobiť poškodenie rebier chladiča.

- Na čistenie chladiacich rebier použite stlačený vzduch.
- V prípade potreby použite vysokotlakovú umývačku a slabý čistiaci prostriedok.
- Striekajte priamo na chladič, paralelne s chladiacimi rebriami.
- Medzi chladiacimi rebriami a dýzou vysokotlakové umývačky alebo vzduchovou dýzou dodržujte minimálnu vzdialenosť 40 cm/15,75 palca.

## Čistenie ovládacieho panela



**VAROVANIE:** Na čistenie ovládacieho panela nepoužívajte vysokotlakovú umývačku.

- Elektrické súčasti čistite tkaninou alebo stlačeným vzduchom.
- Ovládací panel čistite vlhkou tkaninou.

## Čistenie motora

- Medzi dýzou a motorom a súčastami motora dodržujte minimálnu vzdialenosť 40 cm/15,75 palca.
- Pri čistení motora postupujte opatrne, najmä v blízkosti elektrických súčastí. Nestriekajte vodu priamo na elektrické súčasti.
- Nesmerujte vodu priamo do výfukovej trubice ani do vzduchového filtra motora.

## Postup po čistení výrobku

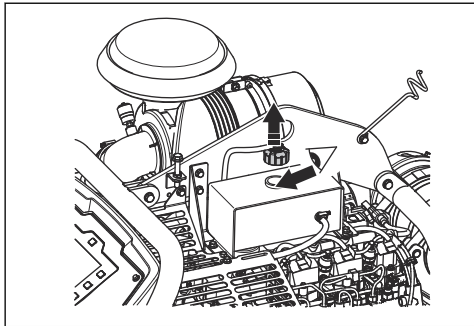
- Vyfúkajte elektrické konektory dosucha stlačeným vzduchom.
- Pred spustením motora nechajte výrobok úplne vyschnúť.

## Kontrola hladiny chladiacej kvapaliny



**VÝSTRAHA:** Hrozí nebezpečenstvo vzniku popálenín. Pred otvorením uzáveru chladiacej kvapaliny nechajte motor vychladnúť.

1. Odmontujte uzáver chladiacej kvapaliny.

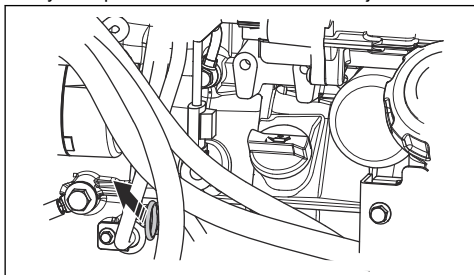


2. Pozrite sa do nádrže chladiacej kvapaliny. Hladina chladiacej kvapaliny je správna, keď sa nachádza na začiatku rúrky v nádrži chladiacej kvapaliny.
3. Ak je hladina chladiacej kvapaliny príliš nízka, doplňte ju, kým nie je hladina správna. Informácie o správnom type chladiacej kvapaliny a zmesi nájdete v časti *Technické údaje na strane 155*.

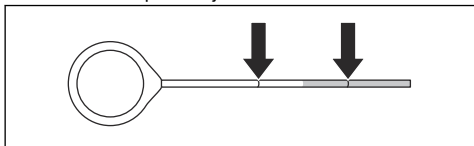
## Kontrola hladiny motorového oleja

Podmienkou správneho odčítania hladiny oleja je správna poloha výrobku.

1. Pri kontrole hladiny motorového oleja musí byť rezný kotúč vybratý a výrobok musí byť vo vodorovnej polohe.
2. Vyberte ponornú mierku z nádrže na olej.



3. Očistíte olej z ponornej mierky.
4. Ponornú mierku zasuňte celú späť do nádrže na olej.
5. Vytiahnite ponornú mierku.
6. Skontrolujte hladinu oleja na ponornej mierke. Hladina motorového oleja sa musí nachádzať medzi značkami na ponornej mierke.



7. V prípade príliš nízkej hladiny doplňte motorový olej a opätovne skontrolujte hladinu oleja. Informácie o správnom type motorového oleja nájdete v časti *Technické údaje na strane 155*.

## Kontrola hadíc a hadicových svoriek

- Skontrolujte netesnosť na hadiciach palivového systému, hydraulického systému a chladiaceho systému.
- Skontrolujte hadice, či nie sú opotrebované alebo poškodené, hlavne na miestach, kde sa hadice odierajú o iné hadice alebo časti výrobku.
- Poškodené hadice vymeňte.
- Uťahnite uvoľnené hadicové svorky.

## Čistenie vonkajšieho vzduchového filtra



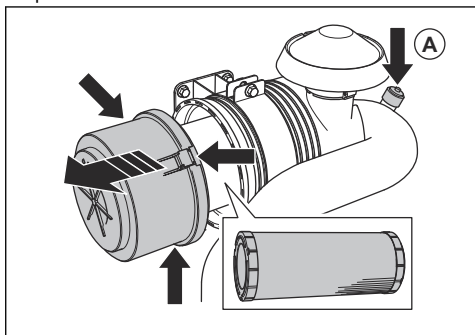
**VÝSTRAHA:** Pri čistení alebo výmene vzduchového filtra používajte schválenú ochranu dýchacích ciest. Použitie vzduchové filtre zlikvidujte náležitým spôsobom. Prach vo vzduchovom filtri ohrozuje vaše zdravie.



**VÝSTRAHA:** Vzduchový filter nečistite stlačeným vzduchom. Dôjde pritom k poškodeniu vzduchového filtra a zvýši sa riziko vdychnutia nebezpečného prachu.

Vnútrotný vzduchový filter sa nemusí čistiť.

1. Skontrolujte indikátor vzduchového filtra (A). Ak je indikátor filtra červený, vonkajší vzduchový filter sa musí vyčistiť.
2. Otvorte 3 svorky puzdra vzduchového filtra a vyberte puzdro vzduchového filtra.



3. Vyberte vzduchový filter.
4. Poklepte vzduchovým filtrom o tvrdý povrch alebo z neho odstráňte nečistoty pomocou vysávača.



**VAROVANIE:** Hubicou vysávača sa nesmiete dotknúť povrchu vzduchového filtra. Udržujte od neho malú vzdialenosť. Citlivý povrch vzduchového



filtra sa pri kontakte s predmetmi poškodia.

- Poškodené tesnenia vymeňte.
- Skontrolujte hadicu vzduchového filtra a hadicové svorky.
  - Poškodené diely vymeňte.
  - Uťahnite uvoľnené svorky.
- Namontujte vonkajší vzduchový filter.
- Namontujte puzdro vzduchového filtra a zatvorte 3 svorky puzdra vzduchového filtra.

**Poznámka:** Ak sa 3 svorky puzdra vzduchového filtra nedajú zatvoriť, vonkajší vzduchový filter nie je správne namontovaný.



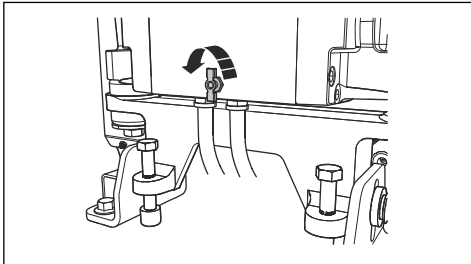
**VAROVANIE:** Poškodený vzduchový filter sa musí vždy vymeniť, inak sa do motora nasaje prach, ktorý spôsobí poškodenie motora. Na poškodenie motora spôsobené poškodeným vzduchovým filtrom sa nevzťahuje záruka.

## Vypustenie vody z prevodovky



**VAROVANIE:** Voda v prevodovke môže spôsobiť poškodenie koróziou a mrazom.

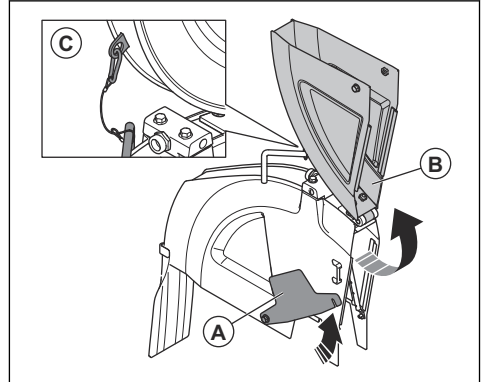
- Vypúšťací ventil na prevodovke sa otvára otočením proti smeru hodinových ručičiek.



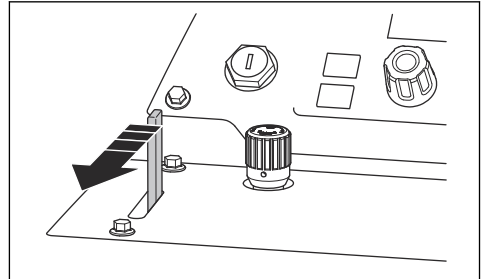
- Vypúšťací ventil na prevodovke sa zatvára otočením v smere hodinových ručičiek.

## Kontrola prívodu vody na rezný kotúč (FS7000 D)

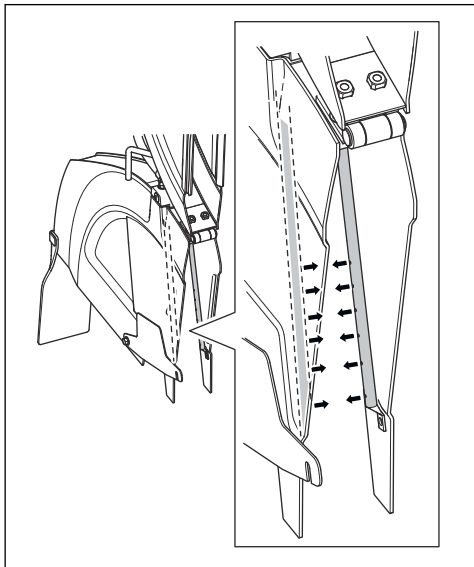
- Uvoľnite prednú skrutku na kryte kotúča a zdvihnite západku krytu kotúča (A).



- Zdvihnite prednú časť krytu kotúča (B) a zaistíte kryt kotúča vo zvislej polohe pomocou lanka a karabíny (C).
- Otvorte vodný ventil.



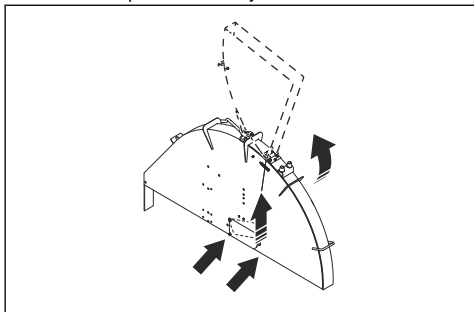
- Prúdy vody musia smerovať priamo z otvorov na každú stranu rezného kotúča.



- Skontrolujte, či sú vodné potrubia tesné.
- Poškodené vodné potrubia vymeňte.

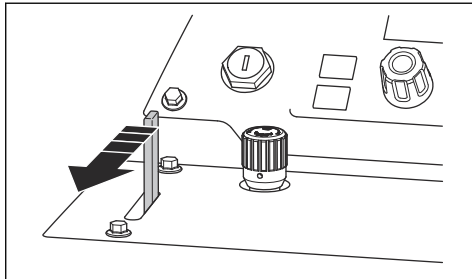
### Kontrola prívodu vody na rezný kotúč (FS7000 DL)

- Nadvihnite prednú časť krytu rezného kotúča.

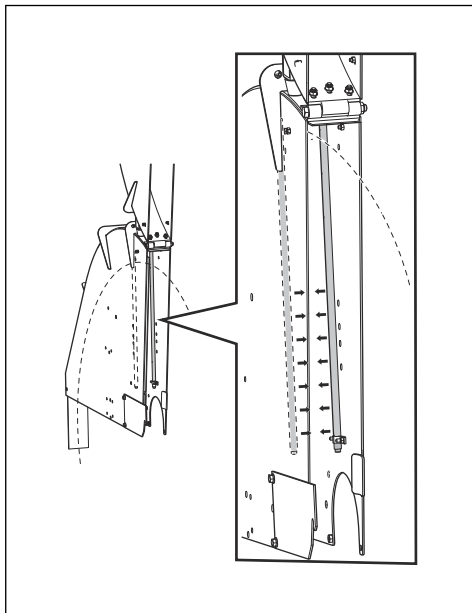


- Kryt rezného kotúča zaistíte vo vzpriamenej polohe pomocou pružinového háku.

- Otvorte vodný ventil.



- Prúdy vody musia smerovať priamo z otvorov na každú stranu rezného kotúča.

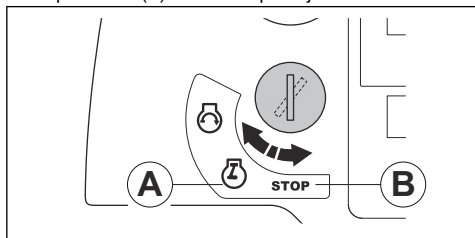


- Skontrolujte, či sú vodné potrubia tesné.
- Poškodené vodné potrubia vymeňte.

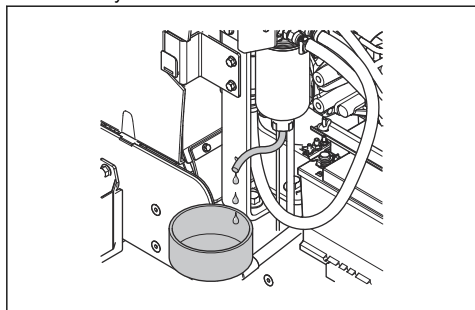
### Vypustenie vody z odlučovača vody palivového filtra.

- Pod hadicu na spodnej časti odlučovača vody palivového filtra položte nádobu.

- Otočte spínač štartéra motora do polohy zapnutého zapalovania (A). Motor nespúšťajte.



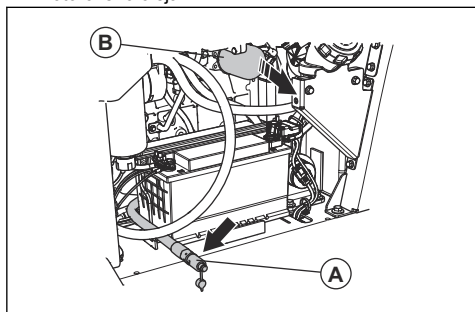
- Palivové čerpadlo nechajte pracovať približne 15 sekúnd, aby sa zvýšil tlak v palivovom systéme.
- Otočte spínač štartéra motora do polohy zastavenia (B).
- Uvoľníte kohútik a vypustíte vodu z odlučovača vody do nádoby.



- Zatvorte kohútik.
- Vodu likvidujte ako chemický odpad. Pozrite si časť *Likvidácia na strane 154*.

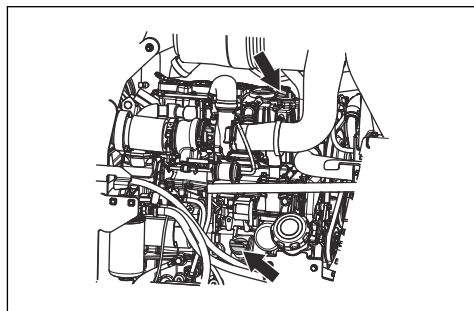
## Výmena motorového oleja a filtra motorového oleja

- Položte kryt na akumulátor, aby sa zabránilo poliatiu akumulátora.
- Odstráňte kryt (A) z hadice na vypúšťanie motorového oleja.



- Otvorte ventil a ohnite hadicu nadol, aby vytekol motorový olej.

- Odmontujte filter motorového oleja (B) a vyhodte ho.
- Zatvorte ventil.
- Naplňte olejom nový filter motorového oleja a namontujte ho na výrobok.
- Otvorte uzáver olejovej nádrže a naplňte systém motorovým olejom. Pozrite si časť *Technické údaje na strane 155*.



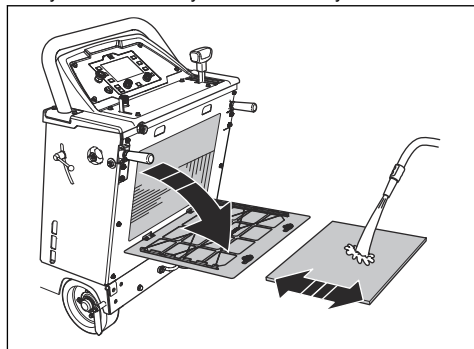
**Poznámka:** Existujú dva uzávery olejových nádrží pre motorový olej.

## Čistenie vzduchového filtra chladiča



**VAROVANIE:** Nepoužívajte výrobok bez namontovaného vzduchového filtra chladiča.

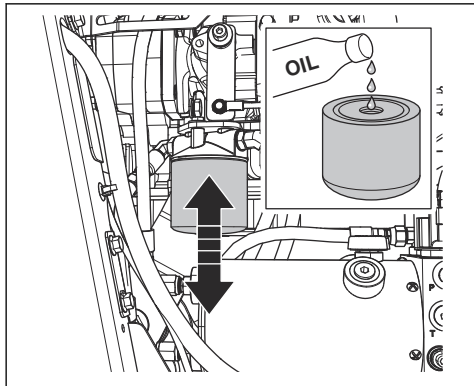
- Vyčistíte vzduchový filter chladiča mydlom a vodou.



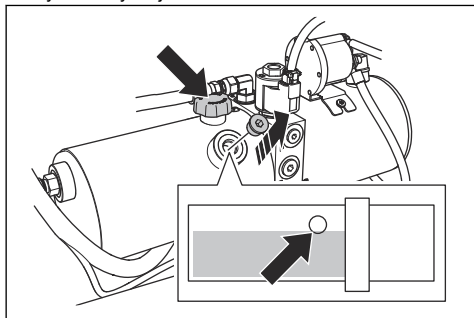
- Poškodený vzduchový filter chladiča vždy vymeňte.

## Výmena filtra hydraulického systému

1. Odmontujte filter hydraulického systému a vyhoďte ho.



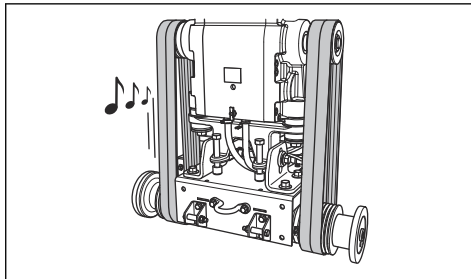
2. Nový filter hydraulického systému naplňte olejom. Informácie o správnom type oleja sú uvedené v časti *Technické údaje na strane 155*.
3. Namažte tesnenie niekoľkými kvapkami oleja.
4. Namontujte filter hydraulického systému.
5. Skontrolujte, či je výrobok vo vodorovnej polohe.
6. Vyberte zátku do kontrolného otvoru na nádrži na hydraulický olej.



7. Odstráňte uzáver nádrže na hydraulický olej a nádrž naplňte novým olejom po správnu hladinu oleja. Pozrite si časť *Kontrola hladiny hydraulického oleja na strane 145*.
8. Namontujte uzáver nádrže na hydraulický olej.
9. Vložte zátku do kontrolného otvoru na nádrži na hydraulický olej.

## Kontrola klinových remeňov

- Po jednom natiahnete a uvoľníte klinové remene. Remene musia vydávať dlhý zvuk, nie krátky zvuk.



- a) Ak z klinových remeňov počujete dlhý, čistý zvuk, napnutie je správne.
  - b) Ak z klinových remeňov počujete len krátky zvuk, napnutie je príliš malé. Pozrite si časť *Napnutie klinových remeňov na strane 144*.
- Skontrolujte klinové remene, či nie sú opotrebované ani poškodené. Poškodené klinové remene vymeňte.



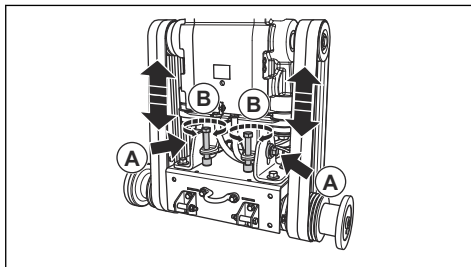
**VAROVANIE:** Nevymieňajte len jeden klinový remeň. Všetky 4 klinové remene vymieňajte vždy naraz.

## Napnutie klinových remeňov



**VAROVANIE:** Napnutie nových klinových remeňov sa musí zväčšiť po prvých 2 – 4 hodinách prevádzky.

1. Uvoľnite 2 skrutky (A) pomocou kľúča na hriadeľ rezného kotúča.



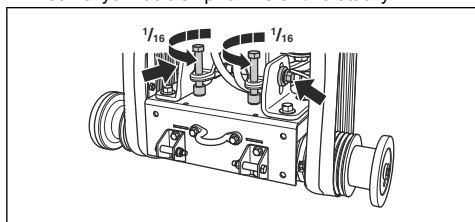
2. Skrutky na napínanie remeňa (B) otáčajte v smere hodinových ručičiek, kým nebudú klinové remene napnuté.



**VAROVANIE:** Rovnomerne otočte 2 skrutky na napínanie remeňa. Napnutie oboch klinových remeňov musí byť rovnaké.

3. Skontrolujte klinové remene. Pozrite si časť *Kontrola klinových remeňov na strane 144*.

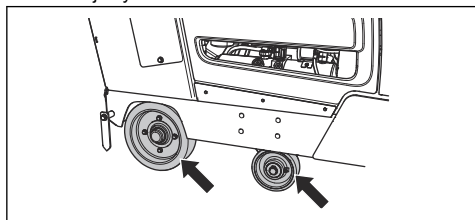
- a) Ak je napnutie klinových remeňov príliš nízke, otáčajte skrutky na napínanie remeňa ešte viac.
  - b) Zopakujte tento postup, kým nebude napnutie klinového remeňa správne.
4. Uťahnite 2 skrutky (A).
  5. Uvoľnite skrutky na napínanie remeňa proti smeru hodinových ručičiek približne o 1/16 otáčky.



**VAROVANIE:** Skontrolujte, či sú všetky 4 klinové remene rovnako napnuté. Napnutie klinových remeňov neupravujte nadmerne.

## Kontrola kolies

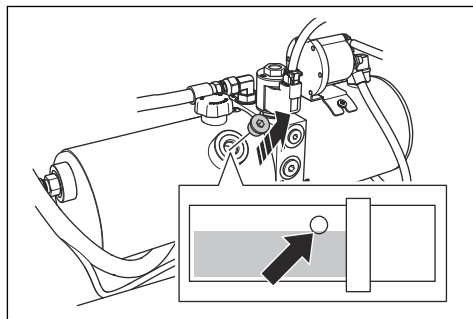
- Skontrolujte, či kolesá nie opotrebované ani poškodené. Poškodené alebo opotrebované kolesá a náboje vymeňte.



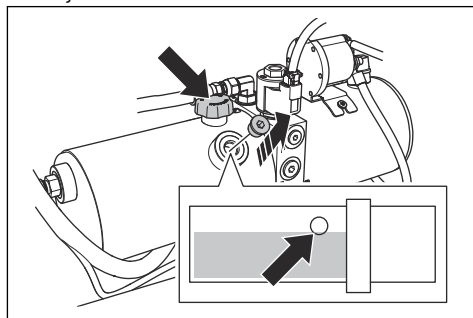
- Skontrolujte, či zadné kolesové náboje a kolesá nie sú uvoľnené. Dotiahnite uvoľnené skrutky a matice.

## Kontrola hladiny hydraulického oleja

1. Vyberte zátku z kontrolného otvoru na nádrži na hydraulický olej. Informácie o umiestnení nádrže na hydraulický olej nájdete v časti *Pohľad na výrobok, pravá strana (FS7000 D)* na strane 113 alebo *Pohľad na výrobok, pravá strana (FS7000 DL)* na strane 115.



2. Skontrolujte, či sa hladina oleja nachádza na spodnom okraji otvoru na nádrži na hydraulický olej.
3. V prípade potreby odstráňte uzáver nádrže na hydraulický olej a naplňte nádrž na hydraulický olej, kým hladina oleja nebude správna. Informácie o správnom type oleja sú uvedené v časti *Technické údaje* na strane 155.

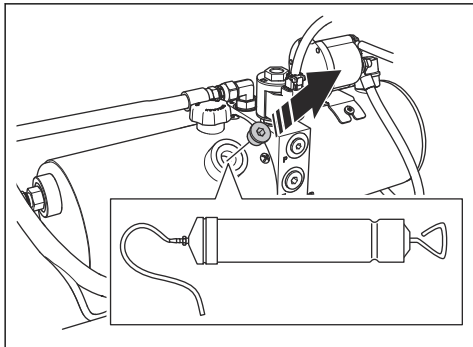


**VAROVANIE:** Nádrž nepreplňajte. Olej môže z kontrolného otvoru vytekať.

4. Namontujte uzáver nádrže na hydraulický olej.
5. Vložte zátku do kontrolného otvoru na nádrži na hydraulický olej.

## Výmena hydraulického oleja

1. Vyberte zátku z kontrolného otvoru na nádrži na hydraulický olej.

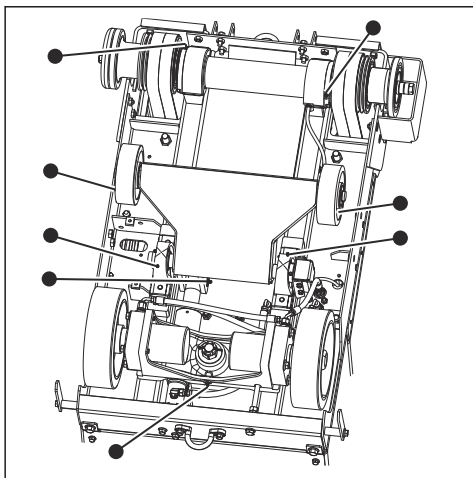


2. Pomocou ručného olejového čerpadla odčerpajte olej cez kontrolný otvor na nádrži na hydraulický olej.
3. Vymeňte filter hydraulického systému. Pozrite si časť *Výmena filtra hydraulického systému na strane 144.*

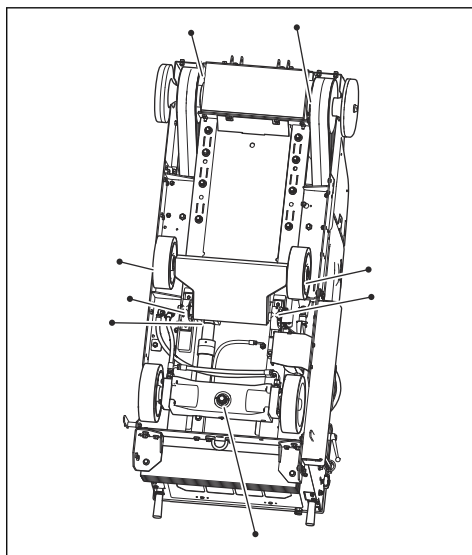
## Mazanie výrobku

1. Vyčistite 8 mazníc.

- FS7000 D:



- FS7000 DL:



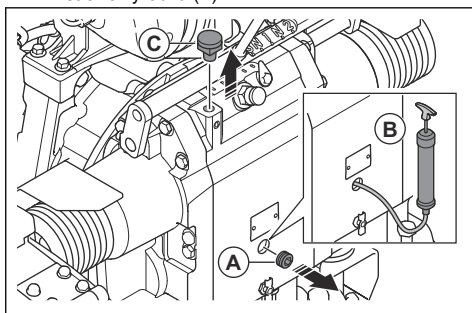
2. Poškodené alebo zanesené maznice vymeňte.
3. Namažte predné kolesá.
4. Namažte otočné ložiská prednej nápravy.
5. Namažte hriadeľ rezného kotúča. Mazacie čerpadlo stlačte dvakrát na každom konci hriadeľa rezného kotúča.
6. Namažte otočný čap na hydraulickom valci.
7. Namažte ložisko zadnej nápravy.

Ďalšie informácie o mazaní nájdete v časti *Technické údaje na strane 155.*

## Výmena oleja v prevodovke.

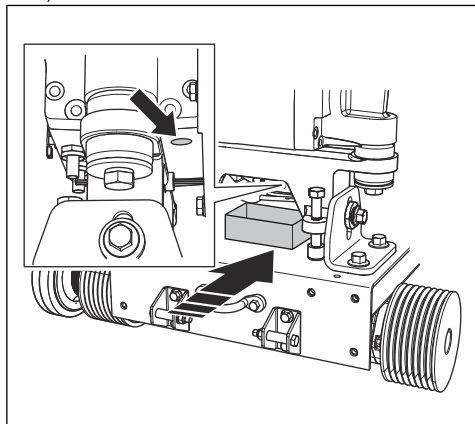
Existujú 2 možnosti, ako vypustiť olej z prevodovky.

1. Ak chcete olej odčerpať ručným olejovým čerpadlom, vykonajte tento postup:
  - a) Vyberte zátku v kontrolnom okienku na prednej strane výrobku (A).

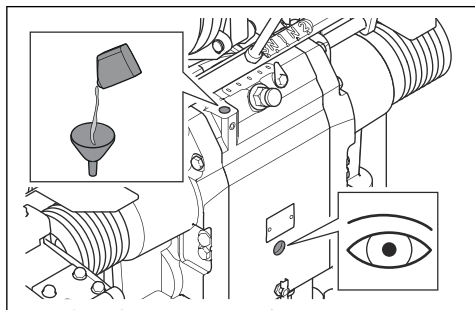


- b) Olej odčerpajte cez kontrolné okienko pomocou olejového čerpadla (B).

2. Odmontujte ľavú skrutku (C).
3. Ak chcete vypustiť olej cez otvor pod motorom, vykonajte tento postup:
  - a) Pod motor umiestnite nádobu.



- b) Uvoľníte skrutku a nechajte olej vytečť do nádoby.
  - c) Uťahnite skrutku.
4. Olej plňte cez trubicu a plnenie sledujte cez kontrolné okienko.



5. Plňte, kým nevidíte, že hladina oleja je správna.
6. Uťahnite ľavú skrutku.

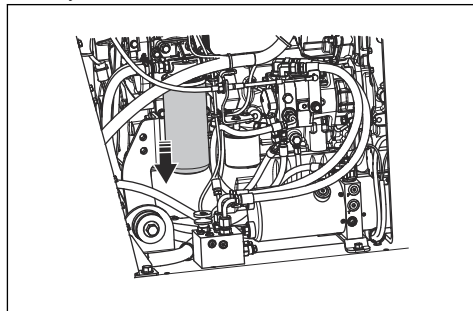
## Výmena palivového filtra



**VÝSTRAHA:** Používajte ochranné rukavice, aby sa predišlo podráždeniu pokožky. Palivo môže vytekať z palivového filtra a na vašu pokožku.

1. Zatvorte ventil predradeného filtra. Ďalšie informácie nájdete v príručke motora.
2. Odmontujte palivový filter otáčaním proti smeru hodinových ručičiek.
3. Vymeňte palivový filter.
4. Naplňte nový palivový filter motorovou naftou.

5. Tesnenie namažte niekoľkými kvapkami motorovej nafty.



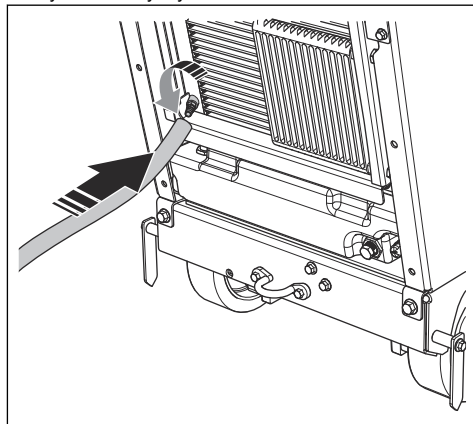
6. Namontujte palivový filter.
7. Pred spustením motora otvorte ventil predradeného filtra.

## Výmena chladiacej kvapaliny



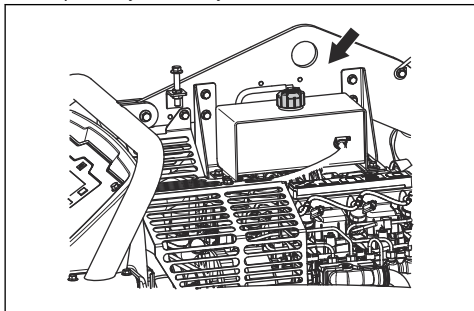
**VÝSTRAHA:** Hrozí nebezpečenstvo vzniku popálenín. Pred otvorením uzáveru chladiacej kvapaliny nechajte motor vychladnúť.

1. Vyberte zadný kryt.



2. Na ventil nasadte predĺženie.
3. Otvorte ventil.

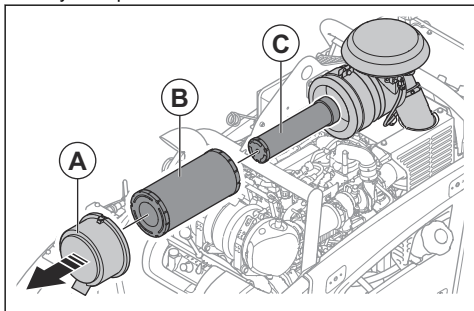
- Odmontujte uzáver chladiacej kvapaliny. Chladiaca kvapalina vytečie zo systému.



- Zatvorte ventil.
- Doplňte chladiacu kvapalinu, až kým v nádrži chladiacej kvapaliny nebude hladina na začiatku rúrky. Informácie o správnom type chladiacej kvapaliny a zmesi nájdete v časti *Technické údaje na strane 155*.

## Výmena vzduchových filtrov

- Otvorte 3 svorky puzdra vzduchového filtra (A) a vyberte puzdro vzduchového filtra.



- Vymeňte vonkajší vzduchový filter (B) a vnútorný vzduchový filter (C).
- Namontujte nové vzduchové filtre postupom v opačnom poradí.

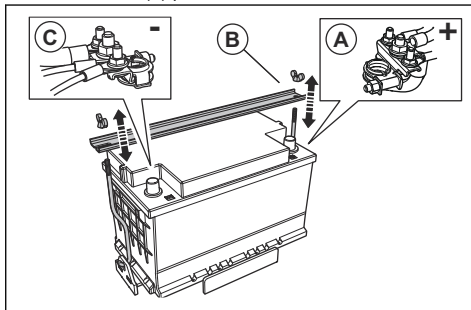
**Poznámka:** Ak sa 3 svorky puzdra vzduchového filtra nedajú zatvoriť, vonkajší vzduchový filter nie je správne namontovaný.

## ÚDRŽBA AKUMULÁTORA

**Poznámka:** Batéria v tomto výrobku je bezúdržbová. Neotvárajte ani neodpájajte viečka ani kryty.

## Pripojenie a odpojenie akumulátora

- Červený akumulátorový kábel (A) pripojte ku KLADNÉMU (+) pólu akumulátora.



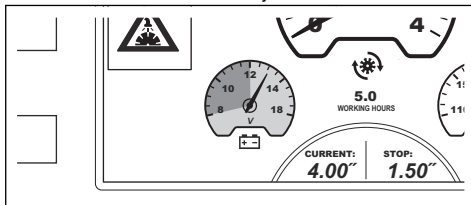
- Namontujte držiak akumulátora (B).
- Čierny akumulátorový kábel (C) pripojte ku ZÁPORNÉMU (-) pólu akumulátora.
- Pri odpájaní akumulátorových káblov postupujte v opačnom poradí, ako pri pripájaní.



**VÝSTRAHA:** ZÁPORNÝ (-) pól akumulátora vždy odpájajte ako prvý.

## Kontrola akumulátora

- Denne kontrolujte akumulátor.
  - Nastavte spínač štartéra motora do polohy zapnutého zapalovania.
  - Skontrolujte voltmeter akumulátora na displeji. Nesmie ukazovať menej ako 12 V.



- Ak voltmeter akumulátora ukazuje menej ako 12 V, akumulátor nabite alebo vymeňte.
- Ak akumulátor nedokáže udržať napätie, vymeňte ho. Môže sa to stať, ak sa výrobok dlhšiu dobu nepoužíva. Informácie o odporúčaných akumulátoroch nájdete v časti *Technické údaje na strane 155*.
- Akumulátor nabíjajte pravidelne.
- Póly akumulátora a akumulátorové káble udržiavajte čisté.

## Núdzové štartovanie motora

Ak je akumulátor príliš slabý na naštartovanie motora, na núdzové štartovanie môžete použiť káble na pomocné štartovanie. Tento produkt má 12 V systém so záporným uzemnením. Produkt používaný pri núdzovom



štartovaní musí mať tiež 12 V systém s negatívnym uzemnením a minimálne 700 CCA.

### Pripojenie káblov na pomocné štartovanie

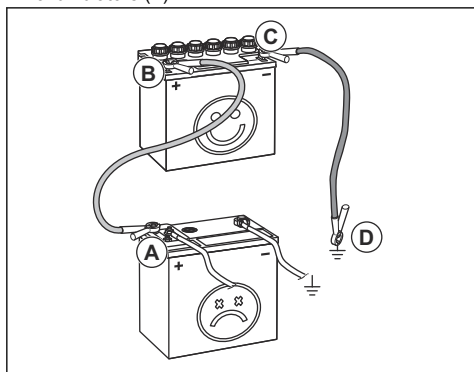


**VÝSTRAHA:** Nebezpečenstvo výbuchu v dôsledku výbušného plynu vychádzajúceho z akumulátora. Nepripájajte záporný pól nabitého akumulátora k zápornému pólu vybitého akumulátora alebo do jeho blízkosti.



**VAROVANIE:** Akumulátor produktu nepoužívajte na štartovanie iných vozidiel.

1. Pripojte jeden koniec červeného akumulátorového kábla ku KLADNÉMU (+) pólu na vybitom akumulátore (A).



2. Pripojte druhý koniec červeného akumulátorového kábla ku KLADNÉMU (+) pólu na nabitom akumulátore (B).



**VÝSTRAHA:** Nedovoľte, aby sa konce červeného kábla dotýkali šasi. Spôsobí to skrat.

3. Pripojte jeden koniec čierneho akumulátorového kábla k ZÁPORNÉMU (-) pólu na nabitom akumulátore (C).
4. Pripojte druhý koniec čierneho akumulátorového kábla k BODU UKOSTRENIA (D), ďalej od palivovej nádrže a akumulátora.

### Odpojenie káblov na pomocné štartovanie

**Poznámka:** Káble na pomocné štartovanie odpojte v opačnom poradí, než v akom ste ich pripájali.

1. Odpojte ČIERNY kábel od kostry.
2. Odpojte ČIERNY kábel od úplne nabitého akumulátora.

3. Odpojte ČERVENÝ kábel od oboch akumulátorov.

## Regenerácia

**Poznámka:** Regeneračná funkcia je zákonnou požiadavkou na výrobky, ktoré sa predávajú v Európe. Informácie v tejto časti platia len pre výrobky, ktoré spĺňajú emisnú normu Euro V.

Na zníženie emisií výfukových plynov má naftový motor filter pevných častíc (DPF), ktorý zachytáva nežiaduci materiál z výfuku. Koncentrácia nežiaduceho materiálu v filtri pevných častíc vzrastá počas prevádzky a filter pevných častíc sa musí pravidelne čistiť. Postup čistenia filtra pevných častíc, regenerácia DPF, je plne automatický postup, ktorý spúšťa obsluha a riadi riadiaca jednotka motora. Existujú rôzne režimy regenerácie:

- Je potrebná regenerácia
- Výstraha
- Stacionárna regenerácia
- Režim zastavenia motora
- Servisná regenerácia
- Vymeňte filter pevných častíc

### Je potrebná regenerácia

Keď sa na displeji zobrazí tento výstražný symbol, motor je v režime, v ktorom je potrebná regenerácia.



Tento režim nemá vplyv na výkon motora. V čo najkratšom možnom čase po zobrazení výstražného symbolu sa odporúča vykonať stacionárnu regeneráciu.

### Výstraha

Keď sa na displeji zobrazia tieto výstražné symboly, motor je vo výstražnej úrovni.



Výkon motora sa zníži o 25 %. V čo najkratšom možnom čase po zobrazení výstražných symbolov sa odporúča vykonať stacionárnu regeneráciu.

Ak prevádzka pokračuje vo výstražnej úrovni a záťaž sadzí sa zvyší na 120 % alebo viac, maximálne otáčky motora sa znížia na 1500 ot./min.

### Stacionárna regenerácia

Na stacionárnu regeneráciu je potrebných približne 40 minút. Informácie o tom, ako vykonať stacionárnu regeneráciu, nájdete v návode na obsluhu ovládacieho panela.

## Režim zastavenia motora

Keď sa na displeji zobrazia tieto výstražné symboly, motor je v režime zastavenia motora.



Výkon motora sa zníži o 50 % a maximálne otáčky motora sa znížia na 60 %.

Je potrebné vykonať servisnú regeneráciu.

### Servisná regenerácia

Ak je motor v režime zastavenia motora, stacionárna regenerácia nie je možná. Na vykonanie servisnej regenerácie je nutné použiť servisný nástroj SERDIA.

Na vykonanie servisnej regenerácie je potrebných približne 40 minút. Informácie o tom, ako vykonať servisnú regeneráciu, nájdete v návode na obsluhu ovládacieho panela.

### Vymeňte filter pevných častíc

Keď sa na displeji zobrazia tieto výstražné symboly a motor má chybový kód SPN: 4781, FMI:14, nie je možné vykonať regeneráciu. Je potrebné vymeniť filter pevných častíc.



Výkon motora sa zníži o 50 % a maximálne otáčky motora sa znížia na 60 %.

## Riešenie problémov

### Riešenie problémov

stlačte tlačidlo zastavenia stroja. Pred opätovným spustením výrobok skontrolujte.



**VÝSTRAHA:** Ak sa motor alebo rezný kotúč zastavia, úplne vytiahnite rezný kotúč z rezu. Nastavte spínač štartéra motora do polohy zastavenia a na ovládacom paneli

Ďalšie informácie o výstražných symboloch nájdete v návode na obsluhu ovládacieho panela.

Problém	Príčina	Riešenie
Motor sa zastaví počas prevádzky.	Palivová nádrž je prázdna. Na displeji sa zobrazia príslušné výstražné symboly.	Palivovú nádrž naplňte správnym typom paliva.
	Motor bol zastavený bezpečnostným spínačom prívodu vody, pretože v systéme nie tlak vody. Na displeji sa zobrazia príslušné výstražné symboly spolu s výstražnou správou.	Deaktivujte bezpečnostný spínač prívodu vody. Skontrolujte prívod vody.
	Je stlačené tlačidlo zastavenia stroja. Na displeji sa zobrazia príslušné výstražné symboly spolu s výstražnou správou.	Zastavenie stroja resetujte vytiahnutím tlačidla zastavenia stroja.
	Prívelké zaťaženie rezného kotúča.	Počúvajte zvuk motora. Ak otáčky motora klesnú, potiahnite páčku ovládania rýchlosti dozadu.
	Je vypálená poisťka.	Vypálené poisťky vymeňte.
Rezný kotúč sa zastaví počas prevádzky.	Hnací remeň nie je dostatočne napnutý.	Skontrolujte napnutie hnacieho remeňa.
	Spojka rezného kotúča je rozpojená.	Zapnite spojku rezného kotúča, a zapojte tak rezný kotúč. Pri zapínaní spojky rezného kotúča musia byť otáčky motora 1200 ot./min alebo menej.
	Vyskytla sa elektrická porucha spojky rezného kotúča alebo sa vypálila poisťka.	Skontrolujte poisťky. Vypálené poisťky vymeňte.
Rezný kotúč sa spúšťa veľmi rýchlo.	Ventil, ktorý reguluje rýchlosť pre polohu rezného kotúča, je veľmi otvorený.	Otáčajte gombík nastavenia rýchlosti spúšťača rezného kotúča v smere hodinových ručičiek, kým sa nenastaví vyhovujúca rýchlosť.

Problém	Príčina	Riešenie
Rezný kotúč reže príliš pomaly.	Rezný kotúč je tupý alebo tlak rezania je príliš vysoký.	Na krátku dobu znížte hĺbku rezu a otáčky motora.
Pri pokuse o spustenie motora sa resetovala riadiaca jednotka.	Napätie akumulátora je príliš nízke.	Nabíte akumulátor, vymeňte akumulátor alebo použite štartovacie káble.

## Preprava, skladovanie a likvidácia

### Preprava



**VÝSTRAHA:** Počas prepravy buďte opatrní. Výrobok je ťažký a ak počas prepravy spadne alebo sa pohne, môže spôsobiť poranenie alebo poškodenie.

Na krátke vzdialenosti je možné výrobok premiestňovať na kolieskach. Pri dlhších vzdialenostiach výrobok počas prepravy nadvihnite alebo ho položte na vozidlo.

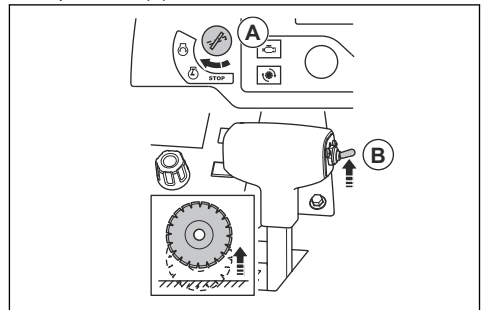


**VAROVANIE:** Výrobok nikdy neťahajte za vozidlom.

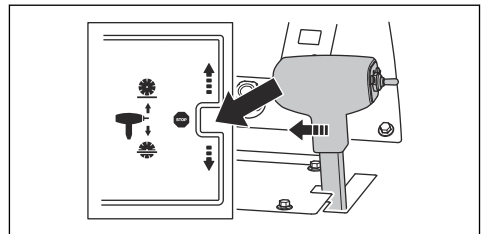
- Počas prepravy výrobok zaistíte. Presvedčte sa, že sa ním nedá pohnúť.
- Pred prepravou výrobku odstráňte rezný kotúč.
- Odstráňte všetky nástroje a kľúče.
- Pri preprave výrobku a paliva nesmie dochádzať k úniku kvapalín a výparov. Iskry alebo otvorené plamene, napr. z elektrických zariadení alebo bojlerov, môžu vyvolať požiar.
- Na prepravu paliva vždy používajte schválené kanistre.
- Nové rezné kotúče skontrolujte, či sa počas prepravy nepoškodili.

### Premiestňovanie výrobku so spusteným motorom

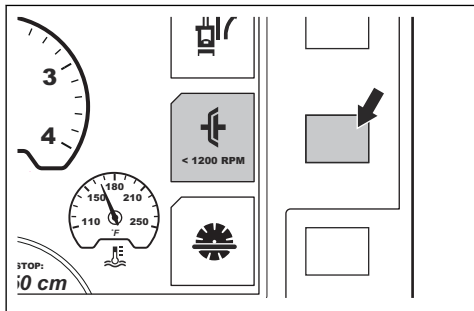
1. Otočte spínač štartéra motora do polohy zapnutého zapalovania (A).



2. Vysuňte spínač nastavenia hĺbky rezu (B), kým sa rezný kotúč neprestane dotýkať povrchu.
3. Nastavte páčku ovládania rýchlosti do polohy zastavenia.



4. Ak je výrobok vybavený spojkou rezného kotúča, spojka rezného kotúča musí byť rozpojená. Spojka rezného kotúča je rozpojená, keď symbol na displeji nemá inú farbu.



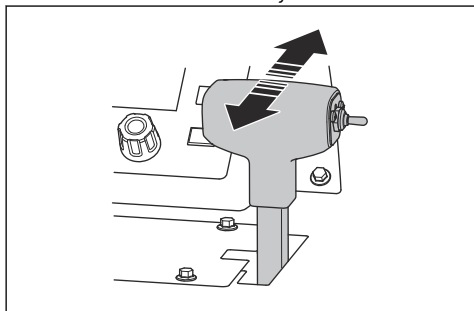
5. Ak výrobok nemá spojku rezného kotúča, odmontujte rezný kotúč alebo nastavte páčku prevodovky do neutrálnej polohy. Pozrite si časť *Demontáž rezného kotúča na strane 128* a *Zmena prevodov v modeli s 3-stupňovou prevodovkou na strane 130*.



**VÝSTRAHA:** Vo výrobkoch, ktoré nemajú spojku rezného kotúča, sa rezný kotúč začne otáčať pri štarte motora. Ak sa rezný kotúč otáča, výrobok nepohybuje nabok ani mimo pracoviska.

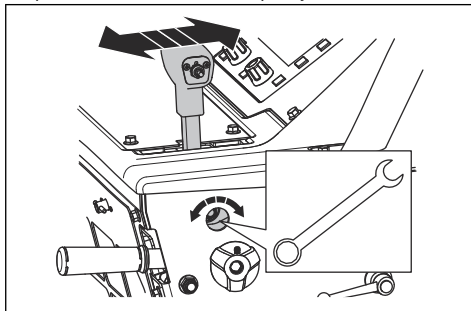
6. Zapnite výrobok. Pozrite si časť *Zapnutie výrobku na strane 133*.

7. Ak sa chcete pohybovať dopredu a piliť, potlačte páčku ovládania rýchlosti dopredu, alebo ju potlačte dozadu, ak chcete cúvať. Čím viac potlačíte páčku na ovládania rýchlosti, tým viac sa rýchlosť zvýši. Pozrite si časť *Technické údaje na strane 155*.



**VÝSTRAHA:** Keď je výrobok zaparkovaný na svahu, neotvárajte obtokový ventil prevodovky do neutrálnej polohy. Výrobok sa môže od vás vzdialiť a spôsobiť zranenie okolostojacich osôb.

8. Nastavte odpor na páčke ovládania rýchlosti pomocou matice na strane páčky.



#### Premiestňovanie výrobku nahor a nadol po rampe



**VÝSTRAHA:** Pri premiestňovaní výrobku so spusteným motorom nahor a nadol po rampe postupujte veľmi opatrne. Výrobok je ťažký a existuje riziko zranenia, ak výrobok spadne alebo sa pohybuje veľmi rýchlo.

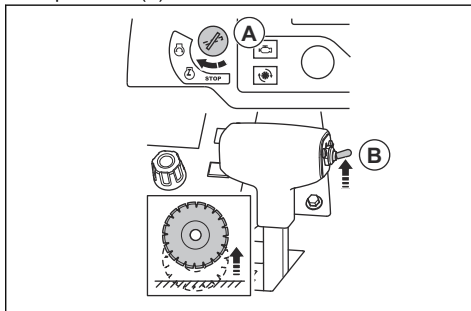


**VÝSTRAHA:** Pre rampy s veľkým sklonom vždy používajte navijak. Nekráčajte ani nestojte pod výrobkom.

- Výrobok, ktorý sa premiestňuje nadol po rampe, ovládajte pomaly dozadu.
- Výrobok, ktorý sa premiestňuje nahor po rampe, ovládajte pomaly dopredu.

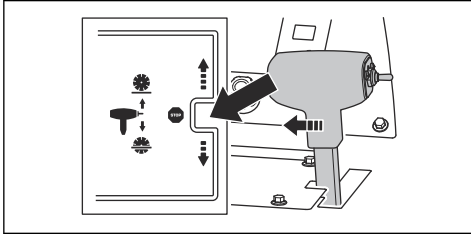
#### Premiestňovanie výrobku s vypnutým motorom

1. Otočte spínač štartéra motora do polohy zapnutého zapáľovania (A).

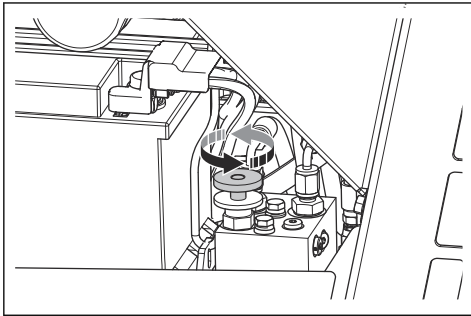


2. Vysuňte spínač nastavenia hĺbky rezu (B), kým sa rezný kotúč neprestane dotýkať povrchu.

3. Nastavte páčku ovládania rýchlosti do polohy zastavenia.



4. Obtokový ventil prevodovky otočte proti smeru hodinových ručičiek do koncovej polohy, aby sa prevod odpojil.



5. Pri premiestňovaní držte ovládacie rukoväte a výrobok tlačte.



**VÝSTRAHA:** Netlačte výrobok na svahu, keď je obtokový ventil prevodovky v neutrálnej polohe. Výrobok sa môže od vás vzdialiť a spôsobiť zranenie okolostojacich osôb.

## Zdvíhanie produktu



**VÝSTRAHA:** Zdvíhacie zariadenie musí mať správne rozmery. Hmotnosť výrobku je uvedená na jeho typovom štítku.



**VÝSTRAHA:** Nedvíhajte poškodený výrobok. Závesné oko musí byť správne namontované a nesmie byť poškodené.

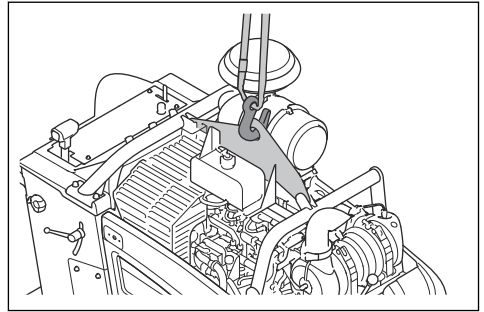


**VÝSTRAHA:** Neprechádzajte popod ani sa nezdržiavajte pod ani v blízkosti zdvihnutého výrobku.



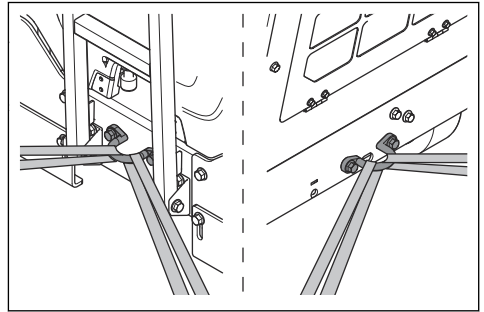
**VAROVANIE:** Na zdvíhanie výrobku nepoužívajte ovládacie rukoväte.

- Zdvíhacie zariadenie pripevnite na závesnom oku.



## Zaistenie výrobku na prepravnom vozidle

1. Jeden popruh prevlečte cez upevňovaciu konzolu na prednej strane výrobku a pripevnite ho k vozidlu.



2. Jeden popruh prevlečte cez upevňovaciu konzolu na zadnej strane výrobku a pripevnite ho k vozidlu.

## Skladovanie

- Výrobok nemá parkovaciu brzdú. Nevzdďaľujte sa od výrobku, keď sa nachádza na naklonenom povrchu. Ak je potrebné výrobok odstaviť na naklonenom povrchu, musí byť spoľahlivo pripevnený a nesmie mať možnosť pohybu.
- Výrobok skladujte v uzamknutom priestore mimo dosahu detí a neoprávnených osôb.
- Vypustíte vodu z prevodovky.
- Nastavte spínač štartéra motora do polohy zastavenia.
- Nastavte páčku ovládania rýchlosti do polohy zastavenia.
- Odmontujte rezný kotúč z výrobku.
- Rezný kotúč skladujte na bezpečnom mieste, aby sa nepoškodil.
- Rezný kotúč skladujte na suchom mieste, ktoré je chránené pred mrazom.
- Nové rezné kotúče skontrolujte, či sa počas skladovania nepoškodili.
- Pri uskladňovaní výrobku a paliva skontrolujte, či nedochádza k úniku kvapaliny a výparov. Iskry alebo

otvorené plamene, napr. z elektrických zariadení alebo bojlerov, môžu vyvolať požiar.

- Na uskladnenie paliva vždy používajte schválené kanistre.
- Akumulátor skladujte na studenom a suchom mieste.

Pri dlhodobom skladovaní vykonajte aj nasledujúce kroky:

- Vyčistite výrobok a vykonajte úplný servis.
- Namažte všetky mazacie body.
- Odpojte akumulátorový kábel od záporného pólu akumulátora a odložte ho v bezpečnej vzdialenosti od akumulátora.
- Počas dlhodobého skladovania akumulátor dobíjajte.
- Naplňte palivovú nádrž, aby sa zabránilo vnikaniu vody do palivového systému.
- Výrobok skladujte na suchom mieste, ktoré je chránené pred mrazom.
- Vypustite vodu z odlučovača vody palivového filtra.
- Skontrolujte, či je bod tuhnutia chladiaceho média motora dostatočný pre teploty na mieste uskladnenia.
- Výrobok zakryte ochrannou plachtou. Toto je špeciálne dôležité pri uskladnení vonku.
- Po dlhodobom uskladnení vymeňte motorový olej.

## Likvidácia


- Chemikálie môžu byť nebezpečné a nesmú sa vylievať na zem. Použitie chemikálie vždy zlikvidujte v servisnom stredisku alebo v zariadení na likvidáciu odpadov.
- Keď je produkt opotrebovaný, pošlite ho predajcovi alebo do miestneho recyklačného zariadenia.
- Olej, olejové filtre, palivo a batérie môžu mať negatívny vplyv na životné prostredie. Dodržiavajte miestne požiadavky v oblasti recyklácie a platné predpisy.
- Akumulátor nelikvidujte ako komunálny odpad.
- Akumulátor pošlite servisnému zástupcovi spoločnosti Husqvarna alebo ho zlikvidujte v zariadení na likvidáciu starých akumulátorov.

## Technické údaje

### Technické údaje

Motor *	
Značka/typ motora	Deutz, TD 2.9 L4
Výkon motora, kW/hp pri ot./min. <sup>9</sup>	55,4/74,3 pri 2600
Objem valcov motora, dm <sup>3</sup> /kub. palce	2,92/178
Valce	4
Vzduchový filter	Radiálna upchávka s predradeným čističom a indikátorom zahľtenia
Štartér	Elektrické
Palivo	Iba motorová nafta s minimálnym obsahom síry

\* = Ak by ste potrebovali ďalšie informácie a mali otázky o tomto konkrétnom motore, pozrite si návod k motoru alebo webovú stránku výrobcu motora.

Systém paliva a mazania	
Objem palivovej nádrže, l/gal.	40/10,6
Objem olejovej nádrže, l/gal.	8,5/9
Motorový olej	SAE 15W40 alebo SAE 10W30, API trieda CJ-4, ACEA E6-08, ACEA E9-08
Prevodovkový olej	SAE 75W90
Objem olejovej nádrže prevodovky, l/gal.	Model s 1-stupňovou prevodovkou: 0,95/1 Model s 3-stupňovou prevodovkou: 1,77/1,87
Mazivo	Kvalita: NLGI 2. Norma: SAE J310
Hydraulický olej	SAE 15W40, API trieda SE, API trieda CC, API trieda CD
Chladiaca kvapalina	Etylénglykol a voda, zmes 50/50. Dodáva sa vo výrobku pri kúpe. Propylénglykol a voda, zmes 50/50.
	 <b>VAROVANIE:</b> Zmes nepripravujte priamo v nádrži. Je jednoduchšie získať správnu zmes 50/50, ak ju pripravujete v nádobe.

<sup>9</sup> Podľa údajov výrobcu motora. Uvedený menovitý výkon motora je priemerný celkový výstupný výkon (pri špecifikovaných otáčkach) typického sériového motora pre model motora meraný podľa normy SAE J1995. Sériovo vyrábané motory sa môžu od tejto hodnoty odlišovať. Skutočný výkon motora nainštalovaného na koncovom zariadení závisí od prevádzkovej rýchlosti, podmienok okolitého prostredia a iných premenných.

<b>Akumulátor</b>	
Typ pólov	T6
BCI	94R
Napätie, V	12
Kapacita, Ah	80 – 120
CCA, A	760 – 860
Max. rozmery D × Š × V, mm/palce	316 x 175 x 190/12,4 x 6,9 x 7,5

<b>Rozvádzanie zubov píly, FS7000 D</b>	<b>500/20</b>	<b>650/26</b>	<b>750/30</b>	<b>900/36</b>	<b>1000/42</b>
Kapacita krytu rezného kotúča, mm/palce	500/20	650/26	750/30	900/36	1000/42
Max. hĺbka rezu, mm/palce	193/7,75	262/10,5	312/12,5	374/15	411/17,5
Hriadeľ rezného kotúča, ot./min	2362	1762	1624	1354	1 150
Približný výstupný výkon hriadeľa rezného kotúča, kW/hp	68/50				
Veľkosť upínacieho tŕňa, mm/palce	25,4/1 s piatimi hnacími kolíkmi				
Priemer príruby rezného kotúča s rýchlym odpojením, mm/palce	114,5/4,5	127/5	127/5	152,5/6	178/7
Pohon hriadeľa rezného kotúča	3 klinové remene VX				
Chladiace médium rezného kotúča	Voda				
Nadstavec krytu rezného kotúča	Nasúvateľný, s automatickou západkou				
Pohon	Hydraulika				
Maximálna rýchlosť jazdy	Plynulá zmena: 0 – 76 m/min / 0 – 250 stôp za min dopredu a dozadu. Max. rýchlosť jazdy dozadu 25 m/min pre modely CE.				
Menovitá hmotnosť (bez debny), kg/libry	960/2116	980/2161	980/2161	1000/2205	1050/2315
Max. prevádzková hmotnosť vrátane voliteľného príslušenstva, kg/libry	1030/2271	1050/2315	1050/2315	1070/2359	1120/2469

<b>Rozvádzanie zubov píly, FS7000 DL</b>	<b>650/26</b>	<b>900/36</b>	<b>1000/42</b>	<b>1200/48</b>	<b>1500/60</b>
Kapacita krytu rezného kotúča, mm/palce	650/26	900/36	1000/42	1200/48	1500/60
Max. hĺbka rezu, mm/palce	262/10,5	374/15	411/17,5	498/20	623/25
Hriadeľ rezného kotúča, ot./min	1762	1354	1 150	1 015	792
Približný výstupný výkon hriadeľa rezného kotúča, kW/hp	68/50				
Veľkosť upínacieho tŕňa, mm/palce	25,4/1 so 6 skrutkami				



Rozvádžanie zubov pily, FS7000 DL	650/26	900/36	1000/42	1200/48	1500/60
Priemer príruby rezného kotúča s rýchlym odpojením, mm/palce	127/5	152,5/6	178/7	203,2/8	254/10
Pohon hriadeľa rezného kotúča	3 klinové remene VX				
Chladiace médium rezného kotúča	Voda				
Nadstavec krytu rezného kotúča	Nasúvateľný, s automatickou západkou			Skrutkovací	
Pohon	Hydraulika				
Maximálna rýchlosť jazdy	Plynulá zmena: 0 – 76 m/min / 0 – 250 stôp za min dopredu a dozadu. Maximálna rýchlosť jazdy dozadu 25 m/min pre modely CE.				
Menovitá hmotnosť (bez debny), kg/libry	1010/2226	1030/2271	1040/2293	1050/2315	1290/2844
Max. prevádzková hmotnosť vrátane voliteľného príslušenstva, kg/libry	1070/2359	1090/2403	1110/2447	1120/2469	1360/2998

Emisie hluku a vibrácií	
Nameraná úroveň hlučnosti dB(A)	115
Zaručená úroveň hlučnosti $L_{WA}$ dB(A) <sup>10</sup>	119
Hladina akustického tlaku pri uchu obsluhy, dB (A) <sup>11</sup>	101
Hladina vibrácií, $a_{hv}$ , $m/s^2$ , pravá rukoväť/ľavá rukoväť <sup>12</sup>	<2,5/<2,5

## Vyhlásenie o úrovni hluku a vibrácií

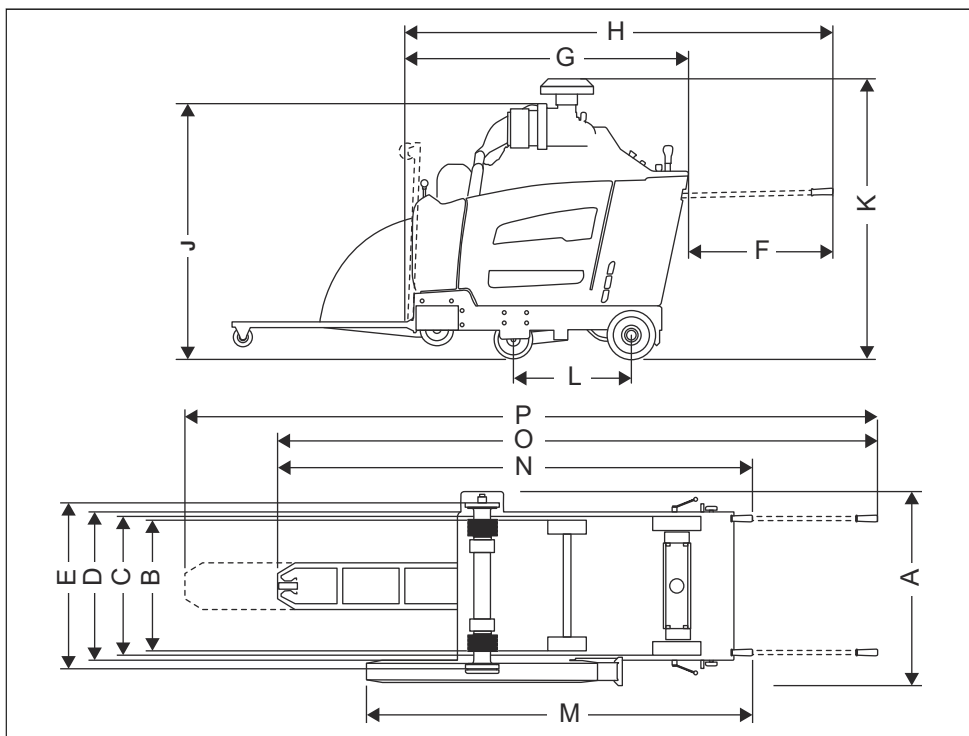
Tieto deklarované hodnoty boli získané laboratórnymi typovými skúškami v súlade s uvedenou smernicou alebo normami a sú vhodné na porovnanie s deklarovanými hodnotami iných výrobkov testovaných v súlade s tou istou smernicou alebo normami. Tieto deklarované hodnoty nie sú vhodné na použitie pri hodnotení rizík a hodnoty namerané na jednotlivých pracoviskách môžu byť vyššie. Skutočné hodnoty expozície a riziko poškodenia u jednotlivých používateľov sú jedinečné a závisia od spôsobu, akým používateľ pracuje, v akom materiáli sa výrobok používa, ako aj od času vystavenia a fyzického stavu používateľa a stavu samotného výrobku.

<sup>10</sup> Hladina hluku meraná ako akustický tlak ( $L_{WA}$ ) v súlade s európskou smernicou 2000/14/ES. Rozdiel medzi zaručeným a nameraným akustickým výkonom spočíva v tom, že zaručený akustický výkon zahŕňa aj rozptyl výsledkov merania a rozdiely medzi jednotlivými strojmi rovnakého modelu v súlade so smernicou 2000/14/ES.

<sup>11</sup> Hladina akustického tlaku podľa smernice ISO EN 13862. Uvádzané údaje pre hladinu akustického tlaku majú typický štatistický rozptyl (štandardnú odchýlku) 2,5 dB(A).

<sup>12</sup> Stupeň vibrácií podľa smernice EN 13862. Uvádzané údaje pre ekvivalentný stupeň vibrácií majú typický štatistický rozptyl (štandardnú odchýlku) 1  $m/s^2$ .

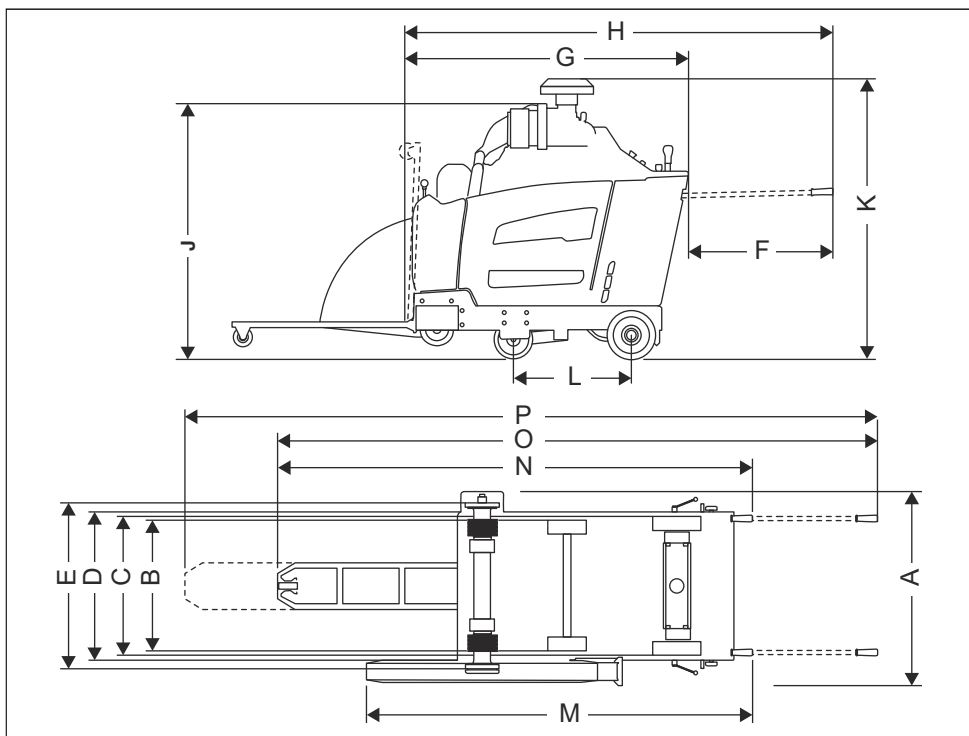
## Rozmery výrobku (FS7000 D)



<b>A</b>	Šírka, mm/palce	974/38,4	<b>J</b>	Min. celková výška (bez výfukovej trubice, bez krytu predradeného čističa), mm/palce	1319/51,9
<b>B</b>	Šírka kolesa od stredy do stredy, mm/palce	Vpredu: 604/23,8, vzadu: 646/25,4	<b>K</b>	Max. celková výška (vrch predradeného čističa), mm/palce	1499/59
<b>C</b>	Šírka kolesa od vonkajšej strany po vonkajšiu stranu, mm/palce	Vpredu: 680/26,8, vzadu: 722/28,4	<b>L</b>	Rázvor kolies, mm/palce	597/23,5
<b>D</b>	Šírka rámu, mm/palce	750/29,5	<b>M</b>	Dĺžka, od krytu po rukoväť (rukoväť nasadené), mm/palce	1961/77,2
<b>E</b>	Šírka od vnútornej príruby po vnútornú prírubu, mm/palce	829,5/32,7	<b>N</b>	Max. celková dĺžka (rukoväť nasadené), mm/palce	2500/98,4
<b>F</b>	Nástavec rukovätí, mm/palce	809/31,9	<b>O</b>	Max. celková dĺžka (bez rukovätí, ukazovateľ dole), mm/palce	3190/125,6
<b>G</b>	Min. dĺžka pílenia (ukazovateľ a kryt hore, bez rukovätí), mm/palce	1642/64,6	<b>P</b>	Max. celková dĺžka (bez rukovätí, ukazovateľ vysunutý), mm/palce	3670/144,5

H	Dĺžka pílenia (ukazovateľ a kryt hore, bez rukoväti), mm/palce	2417/95,2	
---	--	-----------	--

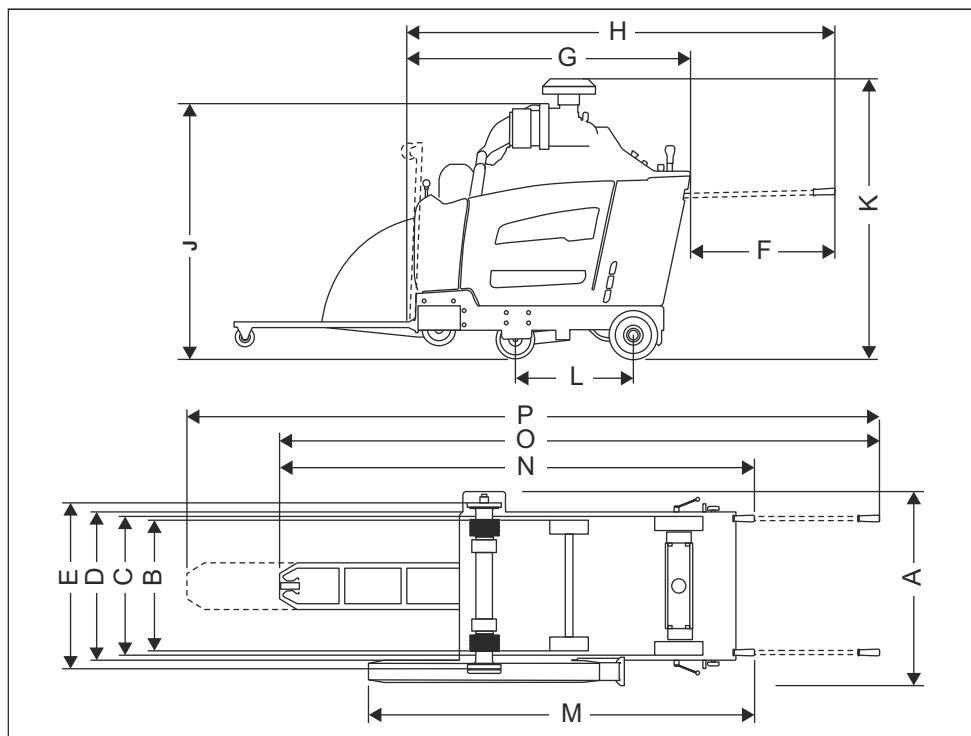
## Rozmery výrobku (FS7000 DL, 36 – 48 palcov)



<b>A</b>	Šírka, mm/palce	990/39	<b>J</b>	Min. celková výška (bez výfukovej trubice, bez krytu predradeného čističa), mm/palce	1319/51,9
<b>B</b>	Šírka kolesa od stredy do stredy, mm/palce	Vpredu: 604/23,8, vzadu: 646/25,4	<b>K</b>	Max. celková výška (vrch predradeného čističa), mm/palce	1499/59
<b>C</b>	Šírka kolesa od vonkajšej strany po vonkajšiu stranu, mm/palce	Vpredu: 680/26,8, vzadu: 722/28,4	<b>L</b>	Rázvor kolies, mm/palce	597/23,5
<b>D</b>	Šírka rámu, mm/palce	750/29,5	<b>M</b>	Dĺžka, od krytu po rukoväť (rukoväť nasadené), mm/palce	2465/97
<b>E</b>	Šírka od vnútornej príruby po vnútornú prírubu, mm/palce	830/32,7	<b>N</b>	Max. celková dĺžka (rukoväť nasadené), mm/palce	2793/110
<b>F</b>	Nástavec rukovätí, mm/palce	809/31,9	<b>O</b>	Max. celková dĺžka (bez rukovätí, ukazovateľ dole), mm/palce	3483/137,1
<b>G</b>	Min. dĺžka pílenia (ukazovateľ a kryt hore, bez rukovätí), mm/palce	1941/76,4	<b>P</b>	Max. celková dĺžka (bez rukovätí, ukazovateľ vysunutý), mm/palce	3963/156

<b>H</b>	Dĺžka pílenia (ukazovateľ a kryt hore, bez rukoväti), mm/palce	2417/95,2	
----------	--	-----------	--

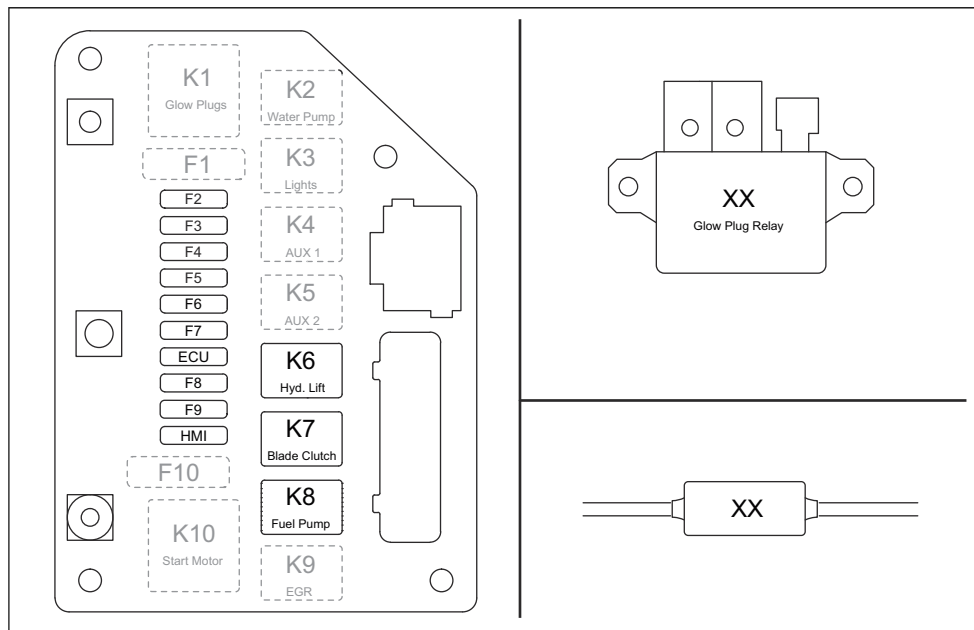
## Rozmery výrobku (FS7000 DL, 60 palcov)



<b>A</b>	Šírka, mm/palce	1003/39,5	<b>J</b>	Min. celková výška (bez výfukovej trubice, bez krytu predradeného čističa), mm/palce	2918/114,9
<b>B</b>	Šírka kolesa od stredy do stredy, mm/palce	Vpredu: 604/23,8, vzadu: 646/25,4	<b>K</b>	Max. celková výška (vrch predradeného čističa), mm/palce	1499/59
<b>C</b>	Šírka kolesa od vonkajšej strany po vonkajšiu stranu, mm/palce	Vpredu: 680/26,8, vzadu: 722/28,4	<b>L</b>	Rázvor kolies, mm/palce	597/23,5
<b>D</b>	Šírka rámu, mm/palce	750/29,5	<b>M</b>	Dĺžka, od krytu po rukoväť (rukoväť nasadené), mm/palce	2465/97
<b>E</b>	Šírka od vnútornej príruby po vnútornú prírubu, mm/palce	825/32,5	<b>N</b>	Max. celková dĺžka (rukoväť nasadené), mm/palce	2977/117,2
<b>F</b>	Nástavec rukoväti, mm/palce	809/31,9	<b>O</b>	Max. celková dĺžka (bez rukoväti, ukazovateľ dole), mm/palce	3571/140,6
<b>G</b>	Min. dĺžka pílenia (ukazovateľ a kryt hore, bez rukoväti), mm/palce	2324/91,5	<b>P</b>	Max. celková dĺžka (bez rukoväti, ukazovateľ vysunutý), mm/palce	4051/159,5

H	Dĺžka pílenia (ukazovateľ a kryt hore, bez rukovätí), mm/palce	2417/95,2	
---	--	-----------	--

## Relé a poistky



Funkcia	Označenie	Relé (A)	Označenie	Poistka (A)
Žeraviace sviečky	K1	(nepoužíva sa)	F1	(nepoužíva sa)
Vodné čerpadlo (voliteľné vybavenie)	K2	25	F2	25
Svetlá (voliteľné vybavenie)	K3	25	F3	25
Kalový systém (voliteľné vybavenie)	K4	25	F4	25
5. koleso (voliteľné vybavenie)	K5	25	F5	25
Čerpadlo hydraulického zdvihu	K6	25	F6	25
Spojka rezného kotúča	K7	25	F7	15
Palivové čerpadlo	K8	25	F8	20
EGR/palivový elektromagnetický ventil	K9	(nepoužíva sa)	F9	(nepoužíva sa)
Štartovanie motora	K10	(nepoužíva sa)	F10	(nepoužíva sa)
ECU	-	-	ECU	25

Funkcia	Označenie	Relé (A)	Označenie	Poistka (A)
HMI	-	-	HMI	25

---

## Príslušenstvo

---

### Schválené Husqvarna príslušenstvo

- Súprava zadného závažia, 2 tyče
- Súprava duálnych svetiel
- Súprava vodného čerpadla
- Súprava 5. kolesa



---

## ES vyhlásenie o zhode

---

### ES vyhlásenie o zhode

My, spoločnosť **Husqvarna AB**, SE-561 82 Huskvarna,  
Švédsko, tel.: +46-36-146500, vyhlasujeme s plnou  
zodpovednosťou, že výrobok:

<b>Popis</b>	<b>Stroj na rezanie podlahy</b>
<b>Značka</b>	Husqvarna
<b>Typ/model</b>	FS7000 D, FS7000 DL
<b>Identifikácia</b>	Výrobné čísla od roku 2019 a novšie

plne spĺňa nasledujúce smernice a nariadenia EÚ:

<b>Smernice/Nariadenia</b>	<b>Popis</b>
2006/42/EC	„o strojových zariadeniach“
2000/14/ES	„o hluku vo voľnom priestranstve“

a že sa pri ňom uplatňujú nasledujúce harmonizované  
normy a technické špecifikácie:

EN ISO 12100:2010

EN 13862/A1:2009

Informácie týkajúce sa emisií hluku nájdete v kapitole  
*Technické údaje na strane 155.*

2019-05-24



Edvard Gulis

Riaditeľ pre výskum a vývoj, rezanie a vrtanie betónu

Husqvarna AB, divízia stavebníctva (Construction  
Division)

Zodpovedný za technickú dokumentáciu

# Obsah

Úvod.....	166	Přeprava, skladování a likvidace.....	205
Bezpečnost.....	173	Technické údaje.....	209
Provoz.....	178	Příslušenství.....	218
Údržba.....	192	ES Prohlášení o shodě.....	219
Odstraňování problémů.....	204		

## Úvod

### Popis výrobku

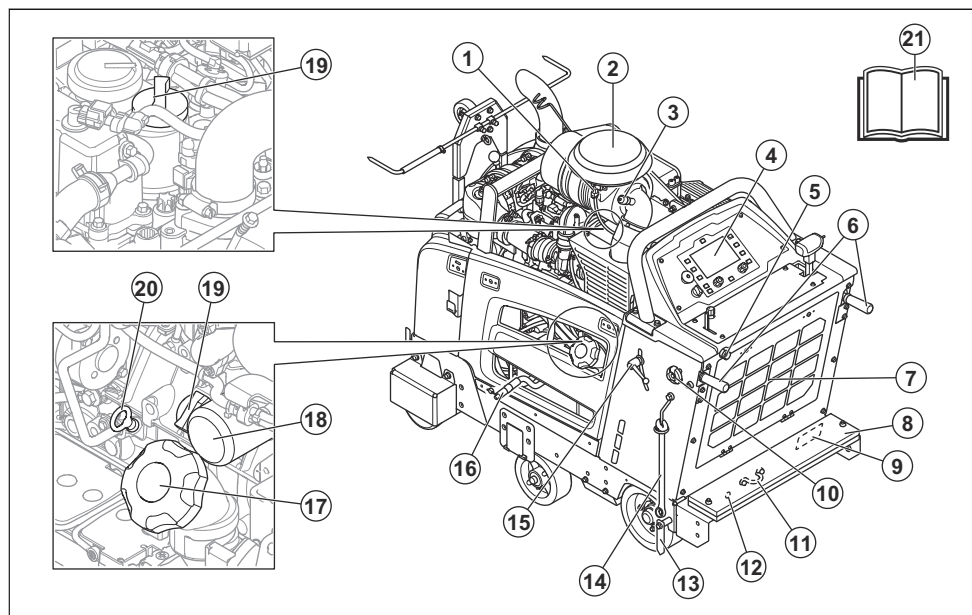
Výrobek je pojezdňá řezačka spár se spalovacím motorem. Výrobek je vybaven nastavitelným ukazatelem, který umožňuje jasně sledovat činnost výrobku a usnadňuje přímé řezání. Výrobek je vybaven ovládacím panelem s digitálním displejem, který sleduje všechny funkce.

### Zamýšlené použití

Tento výrobek se používá s diamantovými kotouči pro řezání za mokra a slouží k řezání tvrdých povrchových materiálů podlah, jako je beton, asfalt a kámen. Nesmí se používat k jiným účelům.

Výrobek je navržen k průmyslovým činnostem a určen pro zkušenou obsluhu.

### Popis výrobku, levá strana (FS7000 D)



**Povšimněte si:** Výrobek může mít různé konfigurace. Proto se tedy vzhled výrobku může lišit oproti popisu.

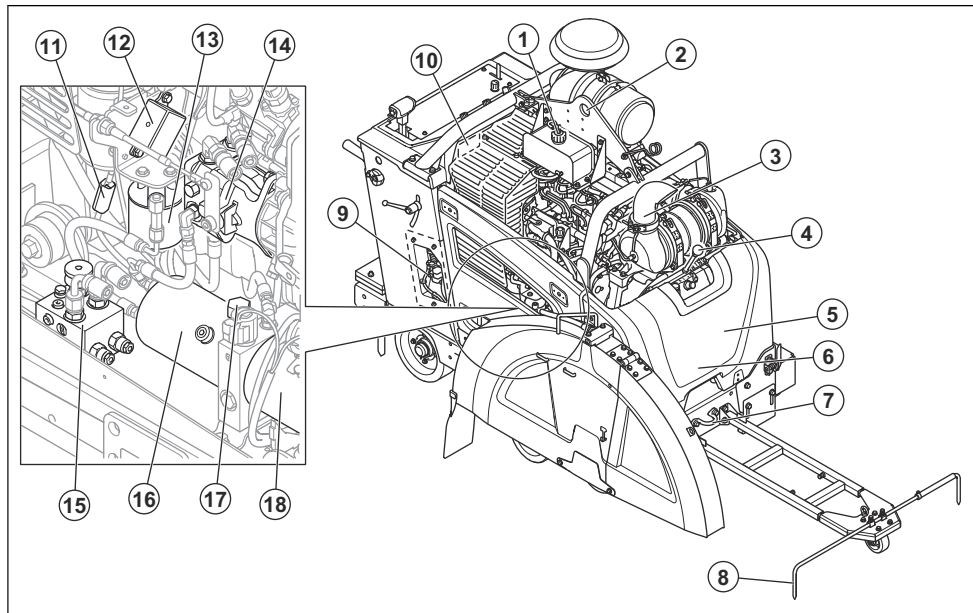
1. Senzor okolní teploty
2. Vzduchový filtr
3. Indikátor vzduchového filtru
4. Ovládací panel a displej

5. Přívod vody
6. Ovládací rukojeti
7. Vzduchový filtr chladiče
8. Sada závaží
9. Typový štítek pro EU
10. Pojistný knoflík pro ovládací rukojeti, nastavení délky
11. Držák zadního upínacího popruhu

12. Ruční seřízení nápravy
13. Zadní ukazatel
14. Klíč k hřídeli kotouče
15. Pojistný knoflík pro ovládací rukojeti, nastavení výšky
16. Vypouštěcí hadice motorového oleje

17. Víčko palivové nádrže
18. Filtr motorového oleje
19. Uzávěr nádrže motorového oleje
20. Měrka motorového oleje
21. Návod k používání

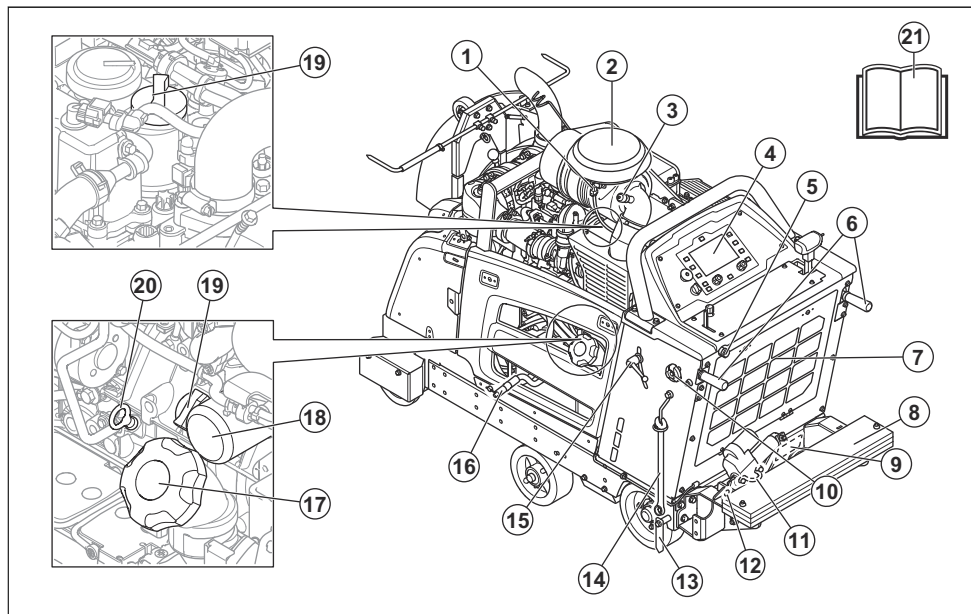
## Popis výrobku, pravá strana (FS7000 D)



**Povšimněte si:** Výrobek může mít různé konfigurace. Proto se tedy vzhled výrobku může lišit oproti popisu.

1. Víko hrdla chladicí kapaliny chladiče
2. Zdvihací oko
3. Tlumič výfuku
4. Řadicí páka, model s třírychlostní převodovkou
5. Šrouby pro napnutí řemenu, za ochranným krytem
6. Ventil pro vypouštění vody z převodovky, za ochranným krytem
7. Držák předního upínacího popruhu
8. Nastavitelný ukazatel
9. Reléová a pojistková skříňka
10. Typový štítek pro USA/Kanadu
11. Pojistka žhavicí svíčky
12. Relé žhavicí svíčky
13. Filtr hydraulického systému
14. Čerpadlo hydrostatické převodovky
15. Obtokový ventil převodovky
16. Hydraulická nádržka
17. Otvor hydraulické nádržky
18. Čerpadlo hydraulického zdvihu

## Popis výrobku, levá strana (FS7000 DL)

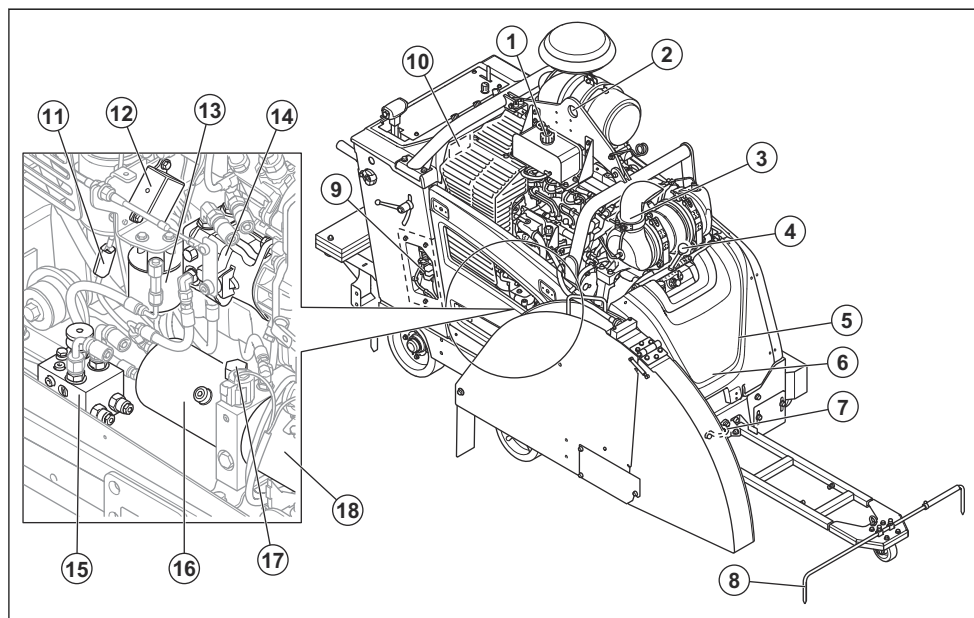


**Povšimněte si:** Výrobek může mít různé konfigurace. Proto se tedy vzhled výrobku může lišit oproti popisu.

1. Senzor okolní teploty
2. Vzduchový filtr
3. Indikátor vzduchového filtru
4. Ovládací panel a displej
5. Přívod vody
6. Ovládací rukojeti
7. Vzduchový filtr chladiče
8. Sada závaží
9. Typový štítek pro EU
10. Pojistný knoflík pro ovládací rukojeti, nastavení délky

11. Držák zadního upínacího popruhu
12. Ruční seřízení nápravy
13. Zadní ukazatel
14. Klíč k hřídeli kotouče
15. Pojistný knoflík pro ovládací rukojeti, nastavení výšky
16. Vypouštěcí hadice motorového oleje
17. Víčko palivové nádrže
18. Filtr motorového oleje
19. Uzávěr nádrže motorového oleje
20. Měrka motorového oleje
21. Návod k používání

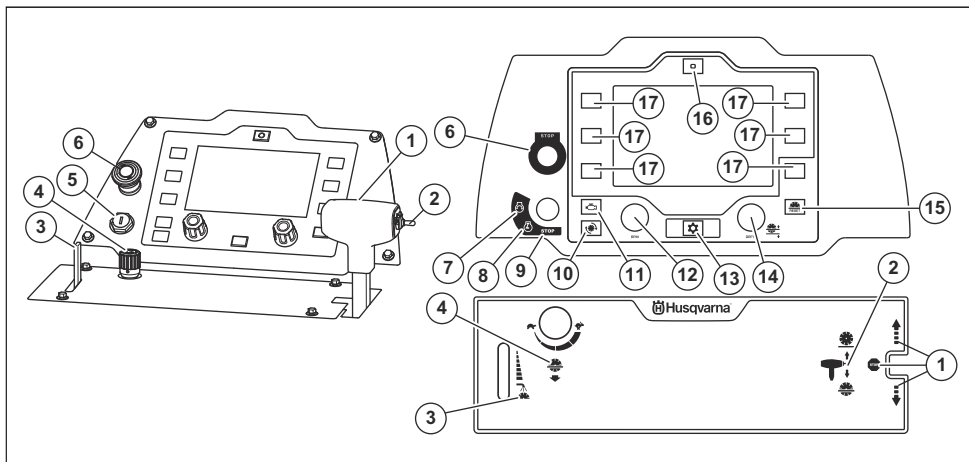
## Popis výrobku, pravá strana (FS7000 DL)



**Povšimněte si:** Výrobek může mít různé konfigurace. Proto se tedy vzhled výrobku může lišit oproti popisu.

1. Víko hrdla chladicí kapaliny chladiče
2. Zdvihací oko
3. Tlumič výfuku
4. Řadičí páka, model s třírychlostní převodovkou
5. Šrouby pro napnutí řemenu, za ochranným krytem
6. Ventil pro vypouštění vody z převodovky, za ochranným krytem
7. Držák předního upínacího popruhu
8. Nastavitelný ukazatel
9. Reléová a pojistková skříňka
10. Typový štítek pro USA/Kanadu
11. Pojistka žhavicí svíčky
12. Relé žhavicí svíčky
13. Filtr hydraulického systému
14. Čerpadlo hydrostatické převodovky
15. Obtokový ventil převodovky
16. Hydraulická nádržka
17. Otvor hydraulické nádržky
18. Čerpadlo hydraulického zdvíhu

## Popis ovládacích prvků a ovládacího panelu



1. Páka ovládání rychlosti. Dopředu, dozadu a zastavení převodovky\*
2. Spínač pro nastavení hloubky řezu\*
3. Páka vodního chladičského systému pro řezací kotouč\*
4. Knoflík pro nastavení rychlosti spouštění kotouče\*
5. Spínač motoru
6. Tlačítko zastavení stroje\*
7. Poloha spuštění motoru\*
8. Poloha zapnutého zapalování\*
9. Poloha zastavení motoru\*
10. Tlačítko pro zobrazení otáček kotouče v ot/min na displeji\*
11. Tlačítko pro zobrazení otáček motoru v ot/min na displeji\*
12. Knoflík pro ovládání plynu
13. Tlačítko Nabídka\*
14. Knoflík pro nastavení zarážky hloubky záběru kotouče\*
15. Tlačítko resetování zarážky hloubky záběru kotouče\*
16. Tlačítko resetování funkce E-track\* (volitelně)
17. Tlačítko pro výběr režimu

\* = viz také *Symboly na výrobku na strani 170.*

### Symboly na výrobku



**VAROVÁNÍ:** Tento výrobek může být nebezpečný a způsobit obsluze či dalším osobám vážné zranění. Buďte opatrní a výrobek používejte správně.



Pečlivě si prostudujte návod k použití a před tím, než tento výrobek budete používat, se ujistěte o tom, že pokynům rozumíte.



Používejte ochranu sluchu, ochranu očí a ochranu dýchacích cest. Další informace naleznete v části *Osobní ochranné prostředky na strani 175.*



Veškeré přesuny stroje mimo oblast řezání je nutné provádět s nerotujícím nástrojem.



Před přepravou a zvednutím výrobku demontujte řezací kotouč, aby nedošlo k poškození řezacího kotouče.



Na výrobku musí být vždy nainstalovány kryty kotouče. Nesmí být nezakryto více než 180° řezacího kotouče.



Zkontrolujte, zda není řezací kotouč tupý nebo poškozený (např. praskliny).



Přesvědčte se, zda je řezací kotouč vhodný pro stejné nebo vyšší otáčky, než je hodnota uvedená na typovém štítku výrobku. Řezací kotouč, který je provozován s příliš vysokými otáčkami, se může zlomit a způsobit zranění nebo poškození.



Nepoužívejte výrobek v blízkosti hořlavých materiálů a plynů.



Prach může způsobit zdravotní potíže. Používejte schválenou ochranu dýchacích cest. Nevdechujte výfukové plyny. Nepoužívejte výrobek se spalovacím motorem v interiéru nebo v oblastech, kde není dostatečné proudění vzduchu.



Horký povrch.



Udržujte části těla v dostatečné vzdálenosti od řezacího kotouče a dalších pohyblivých částí.



Nebezpečí pořezání. Udržujte části těla v bezpečné vzdálenosti od řezacího kotouče.



Pouze motorová nafta s velmi nízkým obsahem síry.



Motorový olej.



Olejevá měřka.



Při kontrole hladiny motorového oleje nezvedejte řezačku.



Při kontrole hladiny motorového oleje musí být řezačka ve vodorovné poloze a bez řezacího kotouče.



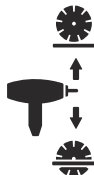
Šipka na krytu kotouče ukazuje směr otáčení řezacího kotouče.



Výrobek vždy zvedejte za zvedací oko.



Zastavení převodovky.



Spínač pro nastavení hloubky řezu.



Páčka vodního chladičho systému.



Knoflík pro nastavení rychlosti spuštění kotouče.



Pomalů.



Rychle.



Zastavení stroje.



Spuštění motoru.



Zapnuté zapalování.

**STOP** Zastavení motoru.



Zobrazení otáček kotouče v ot/min na displeji.



Zobrazení otáček motoru v ot/min na displeji.



Tlačítko Nabídka.



Knoflík pro nastavení zarážky hloubky záběru kotouče.



Tlačítko resetování zarážky hloubky záběru kotouče.



Tlačítko resetování pro nastavení funkce E-track\* (volitelně).



Tento výrobek vyhovuje příslušným směrnicím ES.



Emise hluku do okolního prostředí vyhovují příslušným směrnicím ES. Emise hluku jsou uvedeny v části *Osobní ochranné prostředky na strani 175* a na štítku.

**Povšimněte si:** Další symboly/štítky na produktu se týkají certifikačních požadavků pro určité obchodní trhy.

## Symbyly na displeji ovládacího panelu



Nastavení funkce E-track, doleva (volitelně).



Nastavení funkce E-track, doprava (volitelně).



Zapnutí a vypnutí vodního bezpečnostního systému. Vodní bezpečnostní systém sleduje tlak vody do vodního chladicího systému řezacího kotouče. Pokud se tlak vody sníží, vodní bezpečnostní systém zastaví řezací kotouč.



Sepnutí/rozepnutí spojky kotouče. Tato funkce není u všech variant výrobku standardní.



Zarážka hloubky záběru kotouče.

## Varovné symboly na displeji ovládacího panelu



Aktivované zastavení stroje. Resetujte tlačítko zastavení stroje a vypněte a zapněte zapalování.



Baterie se nenabíjí.



Nízká hladina paliva.



Žhavení. Další informace naleznete v návodu k motoru.



Žádný tlak vody do vodního chladicího systému pro řezací kotouč.



Nízký tlak motorového oleje.



Motor je zastaven. Provoz nemůže pokračovat.



Motor je příliš horký. Provoz nemůže pokračovat. Další informace naleznete v návodu k motoru.



Středně závažný problém motoru. Provoz může pokračovat.



Porucha motoru. Další informace naleznete v návodu k motoru.



Je nutná regenerace. Další informace naleznete v části *Regenerace na strani 203*. Platí pouze pro výrobky, které splňují emisní normu Euro V.



Vyměňte filtr pevných částic (DPF). Další informace naleznete v části *Výměna filtru pevných částic na strani 204*. Platí pouze pro výrobky, které splňují emisní normu Euro V.



Chybavý kód nesouvisí s motorem.



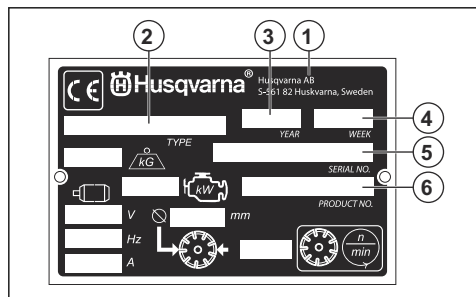
Závada v řídicím systému diagnostiky NOx. Platí pouze pro výrobky, které splňují emisní normu Euro V.



Voda v palivu.



## Typový štítek, EU



1. Výrobce
2. Druh výrobku
3. Rok výroby
4. Týden výroby
5. Výrobní číslo
6. Objednáací číslo

## Odpovědnost za výrobek

Jak uvádí zákon o odpovědnosti za výrobek, neneseme odpovědnost za žádnou škodu způsobenou naším výrobkem, pokud:

- byl výrobek nesprávně opraven.
- byl výrobek opraven pomocí součástí od jiného výrobce nebo součástí, které nejsou výrobcem schváleny.
- má výrobek příslušenství od jiného výrobce nebo příslušenství, které není výrobcem schváleno.
- výrobek nebyl opraven ve schváleném servisním středisku nebo schváleným odborníkem.

## Emise Euro V



**VÝSTRAHA:** Manipulace s motorem vede k zneplatnění typového schválení EU tohoto výrobku.

## Bezpečnost

### Definice týkající se bezpečnosti

Varování, upozornění a poznámky slouží jako upozornění na specifické důležité části návodu.



**VÝSTRAHA:** Používá se v případě nebezpečí úrazu nebo usmrcení obsluhy nebo okolních osob, pokud nejsou dodrženy pokyny uvedené v této příručce.



**VAROVÁNÍ:** Používá se v případě nebezpečí poškození výrobku, dalších materiálů či škod na majetku v blízkém okolí, pokud nejsou dodrženy pokyny uvedené v této příručce.

**Povšimněte si:** Používá se k poskytnutí dalších informací, které jsou nezbytné v dané situaci.

### Obecné bezpečnostní pokyny



**VÝSTRAHA:** Před použitím výrobku si přečtěte následující varování.

- Při neopatrném nebo nesprávném použití se stává tento výrobek velmi nebezpečným nástrojem. Tento výrobek může způsobit obsluze a dalším osobám vážné zranění. Než začnete výrobek používat, musíte si prostudovat tento návod k použití a porozumět jeho obsahu.
- Uložte si veškerá upozornění a pokyny.
- Dodržujte všechny platné zákony a předpisy.

- Obsluha a její zaměstnavatel musí znát rizika během provozu výrobku a předcházet jim.
- Nedovolte osobám používat výrobek, dokud si nepřečtely návod k používání a neporozuměly jeho obsahu.
- Nepoužívejte výrobek, pokud před použitím neabsolvujete školení. Zajistěte, aby všichni uživatelé absolvovali školení.
- Výrobek smí obsluhovat pouze schválené osoby.
- Obsluha je odpovědná za škodu způsobenou jiným osobám nebo na jejich majetku.
- Nepoužívejte výrobek, jste-li unavení, nemocní nebo pod vlivem alkoholu, drog nebo léků.
- Buďte stále opatrní a používejte zdravý rozum.
- Tento výrobek vytváří během provozu elektromagnetické pole. Toto pole může za určitých okolností narušovat funkci aktivních či pasivních implantovaných lékařských přístrojů. Za účelem snížení rizika možného vážného nebo smrtelného zranění doporučujeme osobám s implantovanými lékařskými přístroji poradit se před použitím výrobku s lékařem a s výrobcem implantovaného lékařského přístroje.
- Udržujte výrobek čistý. Ujistěte se, že jsou značky a štítky dobře čitelné.
- Nepoužívejte výrobek, pokud je vadný.
- Neprovádějte na tomto výrobku žádné úpravy.
- Neprovozujte výrobek, pokud je možné, že úpravy výrobku provedla jiná osoba.

## Bezpečnostní pokyny pro provoz



**VÝSTRAHA:** Před použitím výrobku si přečtěte následující varování.

- Přečtěte si varování od výrobce řezacího kotouče, která jsou dodána spolu s řezacím kotoučem.
- Zkontrolujte, zda je produkt správně smontován.
- Neuvádějte výrobek do chodu bez instalovaného krytu kotouče a ochranných krytů.
- Při nesprávné obsluze výrobku může dojít ke zlomení řezacího kotouče a zranění nebo jiným škodám.
- Ujistěte se, že víte, jak v případě nouze rychle zastavit motor.
- Používejte osobní ochranné pomůcky. Další informace naleznete v části *Osobní ochranné prostředky na straně 175*.
- Zajistěte, aby se v pracovní oblasti vyskytovaly pouze oprávněné osoby.
- Zkontrolujte, zda elektrické kabely v pracovní oblasti nejsou pod napětím.
- Udržujte pracovní oblast čistou a dostatečně osvětlenou.
- Před uvedením výrobku do provozu zjistěte, jestli nejsou v pracovní oblasti skryté vodiče, kabely a potrubí. Pokud výrobek narazí na skrytý předmět, okamžitě vypněte motor a prohlédněte výrobek a předmět. Výrobek znovu nepoužívejte, dokud nebudete vědět, že je bezpečné pokračovat.
- Nepoužívejte výrobek za špatného počasí, například v husté mlze, prudkém dešti, silném větru nebo silném mrazu. Práce za špatného počasí vás unaví a může zahrnovat nebezpečné podmínky, například kluzké povrchy.
- Při práci udržujte bezpečnou a stabilní polohu.
- Nepoužívejte tento výrobek v místech, kde může dojít k požáru nebo výbuchu.
- Výrobek může odmrstit předměty vysokou rychlostí. Zajistěte, aby všechny osoby v pracovní oblasti používaly schválené osobní ochranné prostředky. Odstraňte volné předměty z pracovní oblasti.
- Výfukové plyny obsahují oxid uhelnatý, což je jedovatý a velmi nebezpečný plyn bez zápachu. Nepoužívejte výrobek se spalovacím motorem v interiéru nebo v oblastech, kde není dostatečně proudění vzduchu.
- Než od výrobku odejdete, vypněte motor a přesvědčte se, že nehrozí riziko náhodného spuštění.
- Výrobek nemá parkovací brzdu. Neodcházejte od výrobku, pokud je na svahu. V případě, že je nutná, výrobek zaparkovat na svahu, ujistěte se, že je dostatečně zajištěn proti pohybu.
- Při práci na svazích buďte velmi opatrní. Výrobek je těžký a při pádu může způsobit vážná zranění.

- Zajistěte, aby při řezání nemohlo dojít k uvolnění materiálu a tím k následnému zranění obsluhy.
- Zajistěte, aby se oděv, dlouhé vlasy a šperky nezachytily v pohyblivých částech.
- Pokud by vám v případě nehody neměl kdo pomoci, výrobek nepoužívejte.

## Ochrana týkající se výfukových plynů



**VÝSTRAHA:** Před použitím výrobku si přečtěte následující varování.

- Výfukové plyny obsahují oxid uhelnatý, což je jedovatý a velmi nebezpečný plyn bez zápachu. Vdechnutí většího množství oxidu uhelnatého může způsobit smrt. Vzhledem k tomu, že oxid uhelnatý je bez zápachu a není vidět, nelze jej vypozařovat ani vycítit. Příznaky otravy oxidem uhelnatým jsou závrať, pokud je však množství nebo koncentrace oxidu uhelnatého dostatečně velké, může se stát, že osoba rovnou upadne do bezvědomí.
- Výfukové plyny, které můžete vidět nebo cítit, obsahují také oxid uhelnatý.
- Nepoužívejte výrobek se spalovacím motorem v interiéru nebo v oblastech, kde není dostatečně proudění vzduchu.

## Ochrana před vibracemi



**VÝSTRAHA:** Před použitím výrobku si přečtěte následující varování.

- Během provozu výrobku se vibrace přenášejí z výrobku na obsluhu. Pravidelné a časté používání výrobku může způsobit nebo zvýšit stupeň poranění obsluhy. Může dojít k poranění prstů, rukou, zápěstí, paží, ramen nebo nervů a krevního oběhu nebo jiných částí těla. Úrazy mohou být oslabující nebo trvalé a mohou se postupně v průběhu týdnů, měsíců nebo let zhoršovat. Mezi možná poranění patří poškození krevního oběhu, nervové soustavy, kloubů a dalších tělesných struktur.
- Příznaky se mohou vyskytnout během provozu výrobku nebo jindy. Pokud máte příznaky a budete pokračovat v práci s výrobkem, mohou se příznaky zhoršit nebo se stát trvalými. Pokud se objeví tyto nebo jiné příznaky, vyhledejte lékařskou pomoc:
  - Znečitlivění, ztráta citu, brnění, píchání, bolest, pálení, pulsování, ztuhlost, nešikovnost, ztráta síly, změna barvy nebo stavu pokožky.
- Příznaky se mohou zhoršovat při nízkých teplotách. Při práci s výrobkem v chladném prostředí používejte teplý oděv a mějte ruce v teple a v suchu.
- Abyste udrželi správnou hladinu vibrací, provádějte údržbu a výrobek používejte podle pokynů v návodu k používání.

- Ruce mějte pouze na rukojeti nebo rukojetích. Všechny ostatní části těla by měly být v bezpečné vzdálenosti od výrobku.
- Pokud se náhle objeví silné vibrace, okamžitě výrobek zastavte. Nepokračujte v práci, dokud neodstraníte příčiny zvýšených vibrací.

## Ochrana proti hluku



**VÝSTRAHA:** Před použitím výrobku si přečtěte následující varování.

- Vysoké hladiny hluku a dlouhodobé vystavení hluku může způsobit ztrátu sluchu způsobenou hlukem.
- Chcete-li udržet hladinu hluku na minimu, provádějte údržbu výrobku a používejte ho podle pokynů v návodu k používání.
- Zkontrolujte tlumič výfuku, zda není poškozen nebo není vadný. Pravidelně kontrolujte, zda je tlumič výfuku správně připevněn k výrobku.
- Při práci s výrobkem používejte schválenou ochranu sluchu.
- Pokud používáte ochranu sluchu, poslouchejte pozorně varovné signály a hlasy. Když je výrobek zastavený, ochranu sluchu si sundejte, pokud není ochrana sluchu nezbytná kvůli hladině hluku v pracovní oblasti.

## Osobní ochranné prostředky



**VÝSTRAHA:** Před použitím výrobku si přečtěte následující varování.

- Při používání výrobku je nutné vždy používat schválené osobní ochranné prostředky. Osobní ochranné prostředky nemohou zcela eliminovat nebezpečí úrazu, ale v případě nehody pomáhají snížit míru poranění. Požádejte prodejce, aby vám pomohl vybrat správné osobní ochranné prostředky.
- Pravidelně kontrolujte stav osobních ochranných prostředků.
- Používejte schválenou ochrannou přilbu.
- Vždy používejte schválenou ochranu sluchu.
- Vždy používejte schválenou ochranu dýchacích cest.
- Používejte schválenou ochranu očí s postranní ochranou. Hrozí vysoké nebezpečí poranění očí odmrštěnými předměty.
- Používejte ochranné rukavice.
- Používejte boty s ocelovou špičkou a protiskluzovou podrážkou.
- Používejte schválený pracovní oděv nebo odpovídající přiléhavý oděv s dlouhými rukávy a dlouhými nohavicemi.

## Hasicí přístroj

- Vždy mějte po ruce hasicí přístroj.

- Používejte práškový hasicí přístroj třídy „ABE“ nebo hasicí přístroj s oxidem uhličitým typu „BE“.

## Bezpečnostní zařízení na produktu

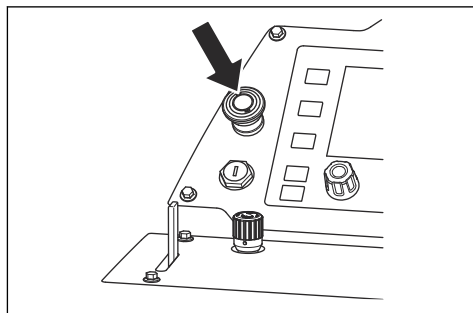


**VÝSTRAHA:** Před použitím výrobku si přečtěte následující varování.

- Nepoužívejte výrobek, jehož bezpečnostní zařízení jsou vadná!
- Pravidelně kontrolujte bezpečnostní zařízení. Pokud je zařízení vadné, obraťte se na servis Husqvarna.

### Tlačítko zastavení stroje

Tlačítko zastavení stroje rychle zastaví motor a všechny elektrické funkce, ale nikoli světla. Tlačítko zastavení stroje slouží k uvedení výrobku do bezpečného režimu. Výrobek nelze znovu spustit, dokud nebude resetován bezpečný režim.

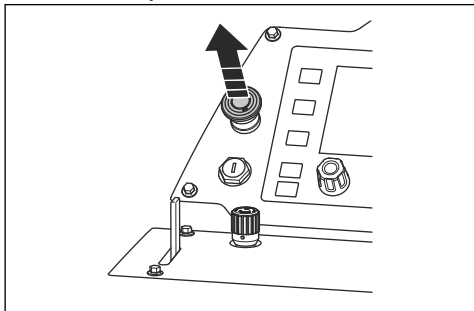


**Povšimněte si:** Tlačítko zastavení stroje nepoužívejte k zastavení výrobku kromě nouzových situací. Správný postup zastavení výrobku během provozu naleznete v části *Zastavení výrobku na strani 191*.

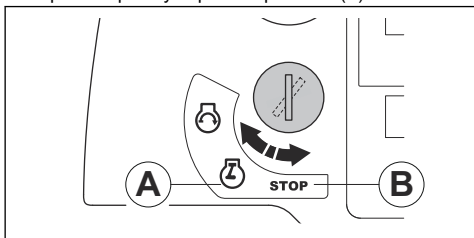
### Kontrola tlačítka zastavení stroje

1. Nastartujte motor. Další informace naleznete v části *Spuštění výrobku na strani 187*.
2. Stiskněte tlačítko zastavení stroje. Motor se zastaví a výrobek se nastaví do bezpečného režimu.

3. Vytažením tlačítka zastavení stroje resetujte zastavení stroje.



4. Chcete-li resetovat bezpečný režim, otočte spínačem motoru do polohy zastavení motoru (B) a poté do polohy zapnutí zapalování (A).



### Kryt kotouče

Kryt kotouče je ochranný kryt horní části řezacího kotouče. Poskytuje ochranu v případě, že se částí poškozeného řezacího kotouče nebo jiné předměty vymrští směrem k obsluze. Ochranný kryt kotouče brání zraněním způsobeným řezacím kotoučem. Kryt kotouče je také součástí vodního chladicího systému, který během provozu udržuje řezací kotouč studený.

### Kontrola krytu kotouče

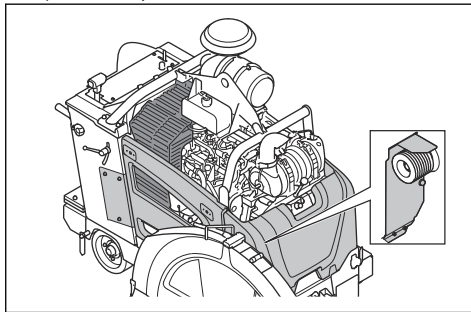
- Zkontrolujte, zda je kryt kotouče správně namontován. Viz *Montáž krytu kotouče (FS7000 D, FS7000 DL, 20–42 palců) na strani 182* nebo *Montáž krytu kotouče (FS7000 DL, 48–60 palců) na strani 182*.
- Zkontrolujte, zda není kryt kotouče poškozený (např. praskliny).
- Vyměňte poškozený kryt kotouče.
- Vyměňte kryt kotouče, pokud utrpěl náraz, je ohnutý nebo má jiné závady.
- Zkontrolujte, zda není pojistka krytu kotouče poškozená.
- Zkontrolujte, zda je pojistka krytu kotouče správně zajištěna.

### Ochranné kryty

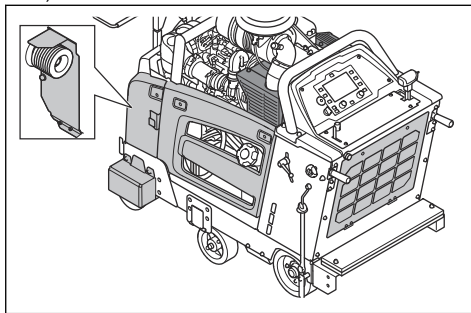
Chybějící nebo poškozené ochranné kryty zvyšují nebezpečí poranění od pohybujících se dílů a horkých povrchů.

### Kontrola ochranných krytů

- Než začnete používat výrobek, zkontrolujte ochranné kryty.
  - a) Přední a pravá strana:



- b) Zadní a levá strana:



- Ochranné kryty musí být správně upevněné a nesmí mít praskliny či jiná poškození.
- Vyměňte poškozené ochranné kryty.

### Tlumič výfuku

Tlumič výfuku je určen k omezení úrovně hluku na minimum a k usměrnění výfukových plynů směrem od obsluhy.

Nepoužívejte výrobek bez tlumiče výfuku nebo pokud je vadný. Vadný tlumič výfuku zvyšuje hladinu hluku a nebezpečí požáru.



**VÝSTRAHA:** Tlumič výfuku je během provozu a po použití velmi horký, i když motor pracuje na volnoběžné otáčky. Aby se zabránilo požáru, dbejte zvýšené opatrnosti v blízkosti hořlavých materiálů a plynů.

## Kontrola tlumiče výfuku

- Pravidelně kontrolujte tlumič výfuku, aby bylo zajištěno, že je řádně upevněný a že není poškozený.



**VAROVÁNÍ:** Neprovádějte změny na tlumiči výfuku. Tlumič výfuku je typu DOC a je součástí shody s emisními požadavky.

## Bezpečnost při manipulaci s palivem



**VÝSTRAHA:** Před použitím výrobku si přečtěte následující varování.

- Palivo je velmi hořlavé a jeho výpary mohou explodovat. Buďte při zacházení s palivem opatrní, aby nedošlo k úrazu, požáru nebo výbuchu.
- Palivové výpary nevdechujte. Palivové výpary jsou jedovaté a mohou způsobit zranění. Zkontrolujte, zda je proudění vzduchu dostatečné.
- Při spuštění motoru neotvírejte víčko palivové nádrže a nedoplňujte palivovou nádrž.
- Před doplňováním paliva nechte motor vychladnout.
- Palivo nedoplňujte ve vnitřních prostorech. Nedostatečné proudění vzduchu může způsobit zranění nebo smrt udušením nebo otravou kyslíčnickem uhelnatým.
- V blízkosti paliva ani motoru nekuřte.
- Do blízkosti paliva ani motoru neumísťujte horké předměty.
- Nedoplňujte palivo v blízkosti jisker a ohně.
- Než doplníte palivo, pomalu otevřete uzávěr palivové nádrže a opatrně uvolněte tlak.
- Palivo na pokožce může způsobit zranění. Pokud se vám palivo dostane na kůži, omyjte zasažené místo vodou a mýdlem.
- Pokud si palivem polijete oblečení, okamžitě se převlékněte.
- Nenaplňujte palivovou nádrž na maximum. Teplem dochází k rozpínání paliva. V horní části palivové nádrže udržujte volný prostor.
- Pevně dotáhněte víčko palivové nádrže. Není-li víčko palivové nádrže dotažené, hrozí nebezpečí požáru.
- Než začnete výrobek používat, přesuňte ho do vzdálenosti minimálně 3 m od místa, kde jste čerpali palivo.
- Pokud je na výrobku palivo nebo olej, nespouštějte ho. Odstraňte nežádoucí palivo a motorový olej a nechte výrobek před spuštěním motoru uschnout.
- Pravidelně kontrolujte, jestli z motoru nic neuniká. Pokud je palivový systém netěsný, nestartujte motor, dokud nebudou netěsnosti opraveny.
- Ke kontrole těsnosti motoru nepoužívejte prsty.
- Palivo skladujte pouze ve schválených nádobách.
- Při skladování výrobku a paliva zkontrolujte, jestli palivo a palivové výpary nemohou způsobit škodu.

- Palivo vypouštějte venku do schváleného kanystru v dostatečné vzdálenosti od jisker a ohně.

## Bezpečnostní pokyny týkající se baterií



**VÝSTRAHA:** Poškozená baterie může způsobit výbuch a zranění. Pokud je baterie deformovaná nebo poškozená, obraťte se na schválený servis Husqvarna.



**VÝSTRAHA:** Před použitím výrobku si přečtěte následující varování.

- V blízkosti baterií používejte ochranné brýle.
- V blízkosti baterie nenoste hodinky, šperky ani jiné kovové předměty.
- Uchovávejte baterii mimo dosah dětí.
- Baterii nabíjejte v prostoru s dobrým prouděním vzduchu.
- Při nabíjení baterie zajistěte, aby nebyly hořlavé materiály blíže než 1 m.
- Použité baterie zlikvidujte řádným způsobem. Viz *Likvidace na strani 207*.
- Z baterie mohou vycházet výbušné plyny. V blízkosti baterie nekuřte. Udržujte baterii v bezpečné vzdálenosti od otevřeného ohně a jisker.

## Bezpečnostní pokyny pro údržbu



**VÝSTRAHA:** Před použitím výrobku si přečtěte následující varování.

- Používejte osobní ochranné pomůcky. Další informace naleznete v části *Osobní ochranné prostředky na strani 175*.
- Při nesprávném nebo nepravdělném provádění údržby se zvyšuje nebezpečí poranění a poškození výrobku.
- Před prováděním údržby vypněte motor a nechte výrobek vychladnout.
- Před prováděním údržby výrobek vyčistěte, abyste odstranili nebezpečný materiál.
- Před prováděním údržby odpojte koncovku kabelu zapalovací svíčky.
- Výfukové plyny z motoru jsou horké a mohou obsahovat jiskry. Nepoužívejte výrobek ve vnitřních prostorech ani v blízkosti hořlavých materiálů.
- Neprovádějte změny na výrobku. Úpravy, které neschválí výrobce, mohou způsobit vážné zranění nebo úmrtí.
- Vždy používejte pouze originální příslušenství a náhradní díly. Příslušenství a náhradní díly, které neschválí výrobce, mohou způsobit vážné zranění nebo úmrtí.
- Poškozené, opotřebené či prasklé součásti vyměňte.

- Provádějte pouze údržbu uvedenou v tomto návodu k používání. Veškerý další servis musí provést schválené servisní středisko.
- Před spuštěním motoru po údržbě odstraňte z výrobku všechny nástroje. Uvolněné nástroje nebo

nástroje připojené k rotujícím částem mohou být odmrštěny a způsobit zranění.

- Servis výrobku musí provádět schválené servisní středisko v pravidelných intervalech.

## Provoz

### Úvod



**VÝSTRAHA:** Než začnete s výrobkem pracovat, přečtěte si důkladně kapitolu o bezpečnosti.

### Před provozem výrobku

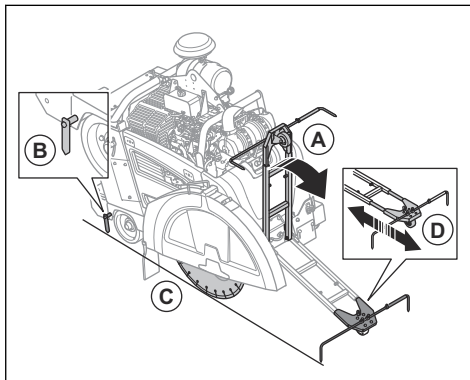
- Pozorně si prostudujte tento návod k používání a nepoužívejte výrobek, pokud návodu zcela nerozumíte.
- Pozorně si prostudujte návod k používání ovládacího panelu a nepoužívejte výrobek, pokud návodu zcela nerozumíte.
- Přečtěte si příručku k motoru dodanou výrobcem motoru.
- Přečtěte si pokyny od výrobce řezacího kotouče, které jsou dodány spolu s řezacím kotoučem.
- Před prvním spuštěním výrobku proveďte tyto kroky:

- a) Nainstalujte novou baterii a připojte kabely baterie. Další informace naleznete v části *Připojení a odpojení akumulátoru na strani 202.*

**Povšimněte si:** Na některých trzích je při nákupu výrobku baterie již instalovaná.

- b) Nastavte správný jazyk a proveďte další nezbytná nastavení na ovládacím panelu. Viz návod k používání ovládacího panelu.
- Před každým použitím výrobku proveďte následující kroky:
    - a) Provádějte denní údržbu. Další informace naleznete v části *Plán údržby na strani 192.*
    - b) Vytvořte čárové značky pro všechny řezy. Pečlivě si připravte pracovní postup pro prevenci zranění a poškození.
    - c) Nastavte ovládací rukojeť do příslušné provozní polohy. Další informace naleznete v části *Změna polohy ovládacích rukojetí na strani 179.*

- d) Spusťte nastavitelný ukazatel (A) dolů a ujistěte se, že je zarovnan se zadním ukazatelem (B), řezacím kotoučem a čárovou značkou na povrchu (C). Pokud nejsou ukazatele a řezací kotouč zarovnaný, vyhledejte informace v části *Kontrola ukazatelů na strani 178.*



- e) V případě potřeby upravte délku nastavitelného ukazatele pomocí šroubů na nastavitelném ukazateli (D).

### Kontrola ukazatelů

1. Přiložte dlouhou rovnou kovovou lištu nebo podobný plochý předmět proti řezacímu kotouči.

**Povšimněte si:** Jako alternativu k rovné kovové liště můžete použít kabel pro nastavitelný ukazatel. Připevněte kabel k zadnímu ukazateli a přidržte jej po straně výrobku proti řezacímu kotouči.

2. Zkontrolujte, zda jsou zadní ukazatel, řezací kotouč a nastavitelný ukazatel zarovnané.

- a) Nastavte nastavitelný ukazatel pomocí šroubů.
- b) Chcete-li nastavit zadní ukazatel, poklepejte na něj paličkou.

### Řezací kotouče



**VÝSTRAHA:** Nepoužívejte řezací kotouč pro jiné materiály, než pro které je určen.



**VÝSTRAHA:** Při řezání za mokra použijte pouze diamantové kotouče. Diamantový kotouč musí být vhodný pro stejné nebo vyšší otáčky, než je hodnota uvedená na

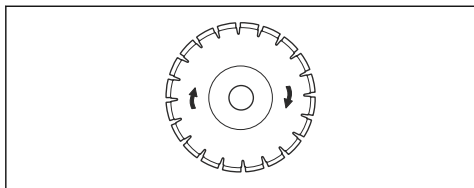
typovém štítku výrobku. Používejte pouze takové diamantové kotouče, které jsou v souladu s národními nebo regionálními normami, například EN 13236 nebo ANSI B7.1.

Výrobce řezacího kotouče poskytuje varování a doporučení týkající se použití a správné údržby řezacího kotouče. Tato varování jsou dodávána spolu s řezacím kotoučem.

## Diamantové kotouče



**VÝSTRAHA:** Zkontrolujte, zda se diamantový kotouč otáčí ve směru šipek na diamantovém kotouči.



**VAROVÁNÍ:** Používejte vždy jen ostrý diamantový kotouč.

K dispozici je široký sortiment diamantových kotoučů, které se používají k různým činnostem. Od nově vylitého betonu až po vytvrzený beton a asfalt, a pro různé třídy tvrdosti.

Diamantové kotouče mají ocelové jádro se segmenty, které jsou vytvořeny z průmyslových diamantů.

## Vodní chladicí systém

Během provozu vždy používejte vodu pro udržení nízké teploty diamantových kotoučů. Vodní chladicí systém také prodlužuje životnost diamantových kotoučů a zabraňuje usazování prachu.

Přívod vody nesmí být zablokovaný.

## Ostření diamantových kotoučů

Diamantové kotouče se mohou ztupit, pokud použijete nesprávný přítlak nebo pokud řezáte materiály, jako je tvrdý armovaný beton. Použijete-li tupý diamantový kotouč, bude se nadměrně zahřívát, což může způsobit uvolnění diamantových segmentů.

- Na krátkou dobu snižte hloubku řezu a otáčky motoru, aby se naostřily diamanty na diamantovém kotouči.

## Diamantové kotouče k řezání za mokra



**VAROVÁNÍ:** Vždy používejte rozměr příruby kotouče, který je specifikován pro aktuální

rozměr kotouče. Nepoužívejte poškozené příruby kotouče.

Tření během provozu způsobuje, že se diamantový kotouč velmi zahřívá. Pokud se diamantový kotouč příliš zahřeje, může se snížit jeho tenze nebo poškodit jádro.

Před manipulací s diamantovým kotoučem jej nechte vychladnout.

- Diamantové kotouče pro řezání za mokra je nutné používat s vodou, aby bylo zajištěno chlazení jádra a segmentů kotouče během řezání. Diamantové kotouče pro řezání za mokra nelze používat k řezání za sucha.
- Při použití diamantových kotoučů pro řezání za mokra bez přívodu vody se může diamantový kotouč nadměrně zahřát. To způsobí špatný výkon, poškození kotouče a představuje bezpečnostní riziko.

## Doplňování paliva



**VAROVÁNÍ:** Vždy používejte správný typ paliva. Nesprávný typ paliva způsobí poškození výrobku.

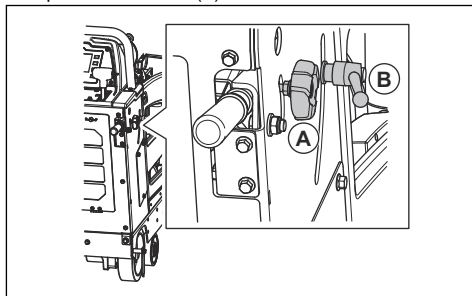


**VAROVÁNÍ:** Nepoužívejte bionaftu. Bionafta způsobuje poškození palivových hadic.

- Použijte naftu správného typu. Další informace naleznete v části *Technické údaje na strani 209*. Další informace o palivu naleznete v návodu k motoru dodaném výrobcem motoru.

## Změna polohy ovládacích rukojetí

1. Chcete-li nastavit délku ovládacích rukojetí, povolte upevňovací knoflík (A).



2. Seřídte ovládací rukojeti na vhodnou provozní délku.
3. Utáhněte upevňovací knoflík (A).
4. Chcete-li nastavit výšku ovládacích rukojetí, otáčejte upevňovacím knoflíčkem (B) proti směru hodinových ručiček.
5. Nastavte ovládací rukojeti na vhodnou provozní výšku.



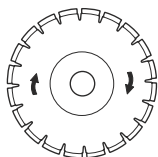
6. Otočením upevňovacího knoflíku (B) ve směru hodinových ručiček zajistíte ovládací rukojeť v příslušné poloze.

## Instalace řezacího kotouče

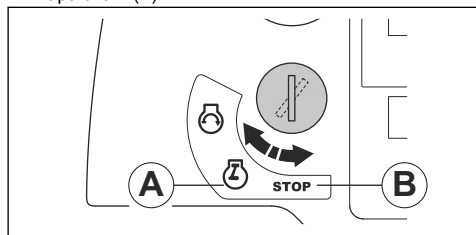
Před instalací řezacího kotouče si přečtěte část *Konfigurace výrobku pro různé rozměry kotoučů na straně 183.*



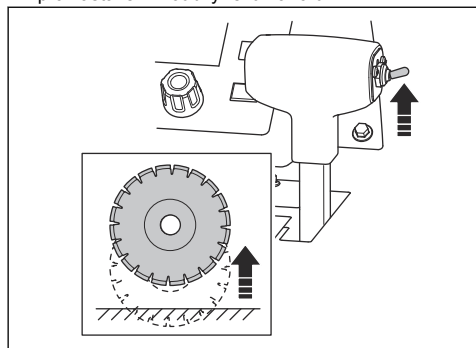
**VAROVÁNÍ:** Pokud je řezací kotouč namontován v opačném směru otáčení, hrozí nebezpečí poškození. Zkontrolujte, zda se řezací kotouč otáčí ve směru šipek na řezacím kotouči.



1. Nastavte spínač motoru do polohy zapnutého zapalování (A).

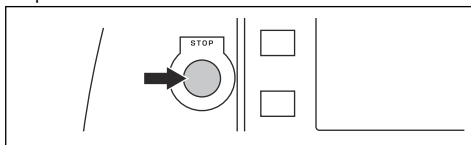


2. Chcete-li zvednout řezací kotouč, stiskněte spínač pro nastavení hloubky řezu nahoru.

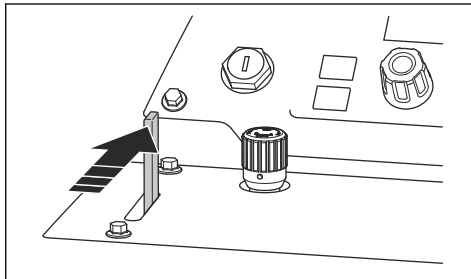


3. Nastavte spínač motoru do polohy zastavení (B).

4. Stiskněte tlačítko zastavení stroje na ovládacím panelu.

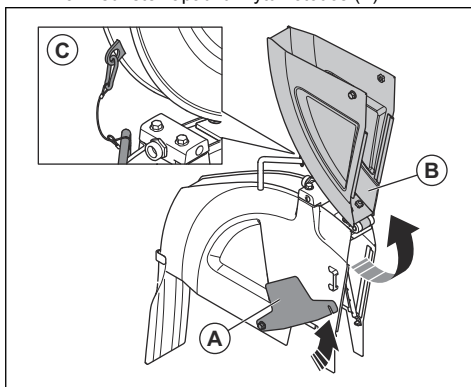


5. Zavřete ventil přívodu vody.



6. Otevřete kryt kotouče:

- a) Povolte šroub nebo šrouby na krytu kotouče a zvedněte západku krytu kotouče (A).

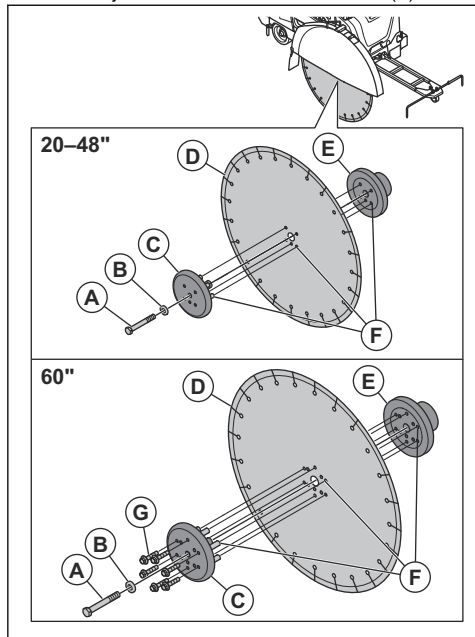


**Povšimněte si:** Kryty kotouče o rozměrech 20–42 palců mají jeden šroub. Kryty kotouče o rozměrech 48–60 palců mají dva šrouby.

- b) Zvedněte přední část krytu kotouče (B) a zajistěte kryt kotouče ve vzpřímené poloze pomocí drátu a karabiny (C).



7. Demontujte šroub hřídele náhonu kotouče (A).



**Povšimněte si:** Šroub hřídele náhonu kotouče na pravé straně výrobku má levý závit. Šroub hřídele náhonu kotouče na levé straně výrobku má pravý závit.

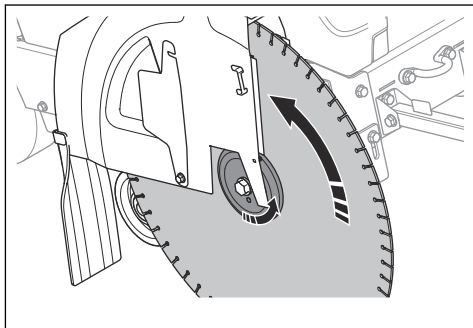
8. Demontujte vnější přírubu kotouče (C) a plochou podložku (B).



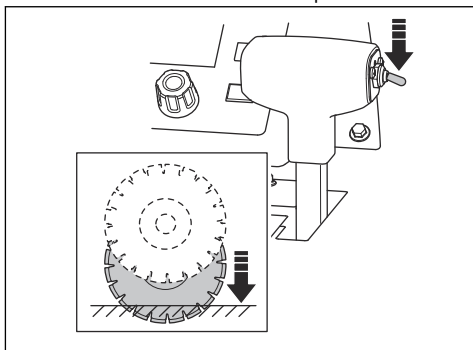
**VÝSTRAHA:** Poškozené nebo znečištěné díly mohou zamezit správné montáži řezacího kotouče. Zkontrolujte, zda není poškozený šroub hřídele náhonu kotouče, příruba kotouče, plochá podložka a upínací trn příruby kotouče. Vyměňte opotřebované nebo poškozené součásti. Vyčistěte kontaktní plochy řezacího kotouče a přírub kotouče.

9. Nasadte řezací kotouč (D) na upínací trn vnější příruby.
10. Namontujte řezací kotouč a vnější přírubu do vnitřní příruby (E). Ujistěte se, že pojistný čep (F) prochází kotoučem do vnitřní příruby.
11. Namontujte plochou podložku a šroub hřídele náhonu kotouče.

12. Chcete-li odstranit vůli, otočte vnější přírubu a řezací kotouč v opačném směru, než se otáčí řezací kotouč.



13. Při utahování šroubu hřídele náhonu kotouče klíčem na hřídel kotouče držte pevně řezací kotouč.
14. FS7000 DL: V případě řezacího kotouče o průměru 1500 mm / 60 palců utáhněte 6 šroubů (G), které drží vnější přírubu kotouče.
15. Stiskněte spínač pro nastavení hloubky řezu dolů, dokud se řezací kotouč nedotkne povrchu.



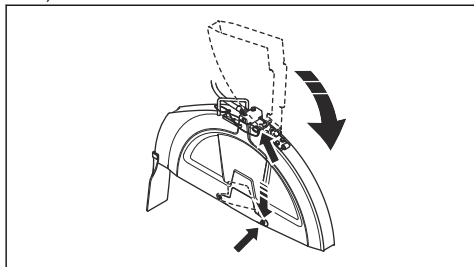
**VAROVÁNÍ:** Řezací kotouč nespouštějte příliš rychle. Při silném nárazu řezacího kotouče do povrchu může dojít k poškození řezacího kotouče. Snižte rychlost pomocí knoflíku pro nastavení rychlosti spouštění kotouče.



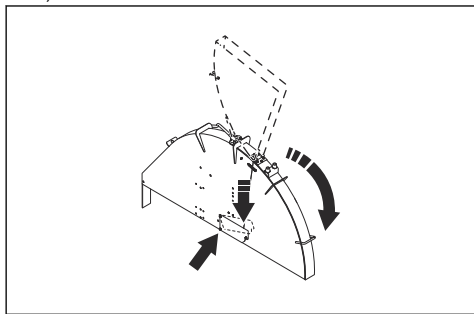
**VAROVÁNÍ:** Nedovolte, aby přední závaží výrobku tlačilo na řezací kotouč. To může způsobit poškození řezacího kotouče.

16. Zcela utáhněte šroub hřídele náhonu kotouče pomocí klíče na hřídel kotouče. Odpor mezi řezacím kotoučem a zemí udržuje řezací kotouč na místě.
17. Spusťte kryt kotouče dopředu a nasadte západku krytu kotouče na přední šroub krytu kotouče. Utáhněte přední šroub krytu kotouče.

a) FS7000 D:



b) FS7000 DL:



**VAROVÁNÍ:** Neprovozujte výrobek, pokud není zajištěna západka krytu kotouče a není nainstalován přední šroub krytu kotouče. Nepoužívejte tento výrobek s poškozenými díly.

18. Spusťte výrobek a poslouchejte, zda se neozývají neobvyklé zvuky. Pokud uslyšíte neobvyklé zvuky, demontujte řezací kotouč.

- Prohlédněte řezací kotouč, zda není poškozený.
- Žnovu namontujte řezací kotouč. Poškozený řezací kotouč je nutné vyměnit.

## Demontáž řezacího kotouče

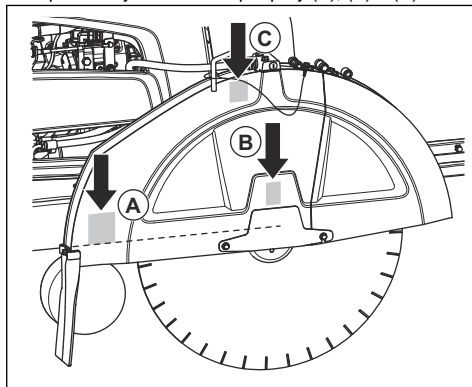


**VÝSTRAHA:** Před demontáží diamantových kotoučů nechte výrobek vychladnout a při demontáži používejte ochranné rukavice. Diamantové kotouče jsou po použití velmi horké.

- Demontujte řezací kotouč v opačném pořadí než při montáži. Další informace naleznete v části *Instalace řezacího kotouče na straně 180*.

## Montáž krytu kotouče (FS7000 D, FS7000 DL, 20–42 palců)

1. Spusťte kryt kotouče na podpěry (A), (B) a (C).



2. Zatláče kryt kotouče dolů, dokud nezapadne pojistka krytu kotouče.

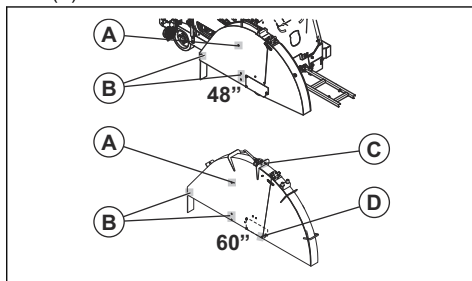
3. Připojte vodní hadici.

Všechny podpěry nejsou použity pro všechny rozměry krytu kotouče.

- Kryty kotouče o velikosti 14 palců, 20 palců a 26 palců se spouští pouze na podpěru (B).
- Kryt kotouče o velikosti 30 palců se spouští na podpěry (B) a (C).
- Kryt kotouče o velikosti 36–42 palců se spouští na všechny podpěry (A), (B) a (C).

## Montáž krytu kotouče (FS7000 DL, 48-60 palců)

1. Spusťte kryt kotouče na šrouby podpěry (A), (B), (C) a (D).

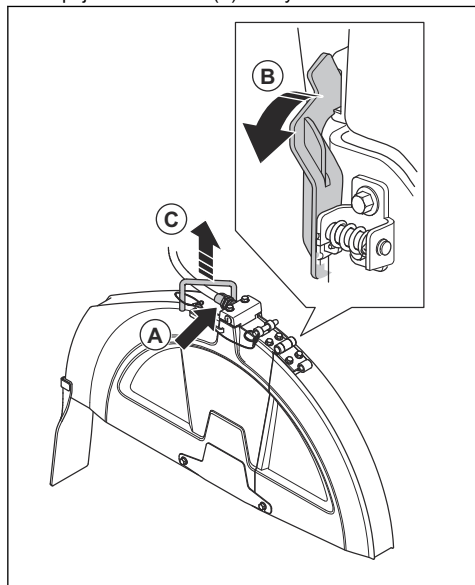


2. Zatláče kryt kotouče dolů, dokud nezapadne pojistka krytu kotouče.

3. Připojte vodní hadici.

## Demontáž krytu kotouče (FS7000 D, FS7000 DL, 20–42 palců)

1. Odpojte vodní hadici (A) od krytu kotouče.



2. Pomocí klíče na hřídel kotouče otáčejte pojistku krytu kotouče (B) dopředu, dokud se nezastaví a neodjistí.
3. Zvedněte kryt kotouče za rukojeť (C).

## Demontáž krytu kotouče (FS7000 DL, 48–60 palců)

1. Odpojte vodní hadici od krytu kotouče.
2. Demontujte šroub, který přidrží kryt kotouče.
3. Demontujte kryt kotouče.

## Konfigurace výrobku pro různé rozměry kotoučů

Výrobek s jednorychlostní převodovkou lze použít s 1 předepsaným rozměrem kotouče a 1 předepsaným krytem kotouče. Výrobek s třírychlostní převodovkou lze použít s předepsanou řadou rozměrů kotouče a 1 předepsaným krytem kotouče. Pokud vyměníte řezací kotouč za jiný rozměr, je nutné změnit konfiguraci výrobku.

U výrobku s jednorychlostní převodovkou nahradte tyto díly za díly s odpovídajícím rozměrem nového řezacího kotouče:

- Řemenice hřídele kotouče
- Řemenice převodovky
- Příruby hřídele kotouče
- Řemeny

- Kryt kotouče

U výrobku s třírychlostní převodovkou stačí změnit převod, pokud je rozměr nového řezacího kotouče ve stejném rozsahu jako rozměr vyměněného řezacího kotouče. Pokud je rozsah rozměrů odlišný, je nutné vyměnit díly uvedené v seznamu také u výrobku s třírychlostní převodovkou.

Požádejte prodejce o pomoc při odeslání objednávky dílů potřebných pro vaši konfiguraci.

## Konfigurace převodovky

- Chcete-li změnit nastavení převodovky na displeji ovládacího panelu, vyhledejte informace v návodu k používání ovládacího panelu.

## Konfigurace modelu s jednorychlostní převodovkou

U jednorychlostní převodovky existuje 5 možných konfigurací:

FS7000 D, mm/palce	FS7000 DL, mm/palce
500/20	500/20
650/26	650/26
750/30	750/30
900/36	900/36
1000/42	1000/42
–	1200/48
–	1500/60

Další informace naleznete v návodu k používání ovládacího panelu.

## Konfigurace modelu s třírychlostní převodovkou

U třírychlostní převodovky existují 4 možné konfigurace:

FS7000 D, mm/palce	FS7000 DL, mm/palce
350–650/14–26	500–900/20–36
500–750/20–30	650–1000/26–42
500–900/20–36	750–1200/30–48
650–1000/26–42	900–1500/36–60

Další informace naleznete v návodu k používání ovládacího panelu.

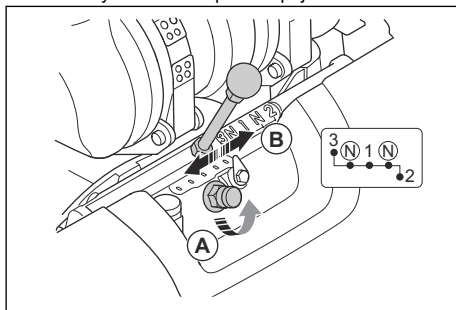
## Změna rychlostních stupňů u třírychlostní převodovky



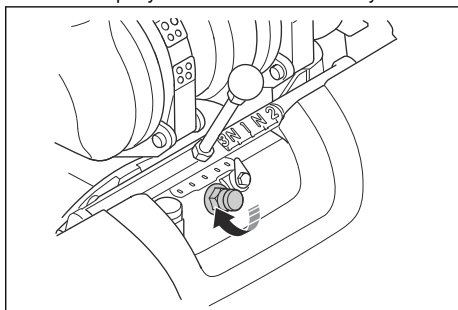
**VAROVÁNÍ:** Rychlostní stupně neměňte před kontrolou konfigurace výrobku nebo pokud je zapnutý motor. Hrozí nebezpečí poškození převodovky.

Převodovka poskytuje 3 rychlostní polohy a 2 neutrální polohy. Když je převodovka nastavena do neutrální polohy, řezací kotouč se při spuštění motoru neotáčí.

1. Otočte spínačem motoru do polohy zastavení.
2. Dbejte na to, aby byl rozměr řemenic převodovky, řemenic hřídele náhonu kotouče a přírub hřídele náhonu kotouče správný pro rozměr nainstalovaného řezacího kotouče.
3. Zkontrolujte, zda jsou otáčky hřídele náhonu kotouče správné.
4. Otočte knoflíkem (A) o 2 otáčky proti směru hodinových ručiček a povolte pojistnou matici.

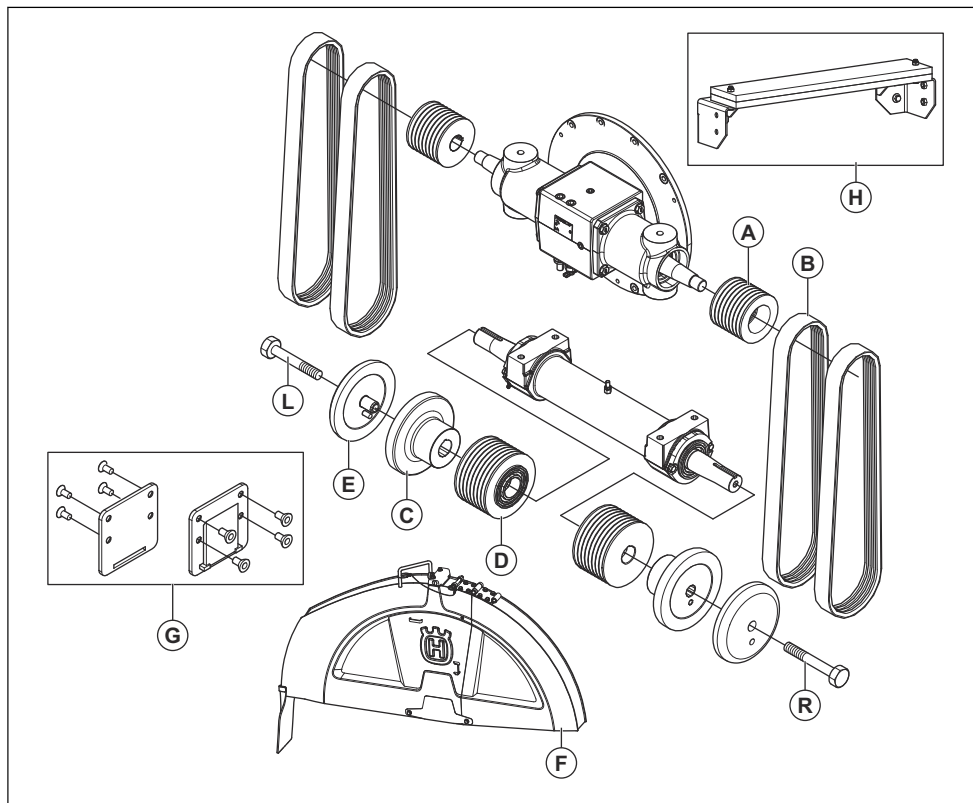


5. Zcela povolte pojistnou matici, ale nevyjímte ji.
6. Přesuňte řadící páku (B) na příslušný rychlostní stupeň. Pokud nelze řadící páku snadno přesunout, pootočte hřídel náhonu kotouče.
7. Utáhněte prsty knoflík ve směru hodinových ručiček.



8. Utáhněte pojistnou matici dodaným klíčem na hřídel kotouče. Viz *Popis výrobku, levá strana (FS7000 D) na strani 166* nebo *Popis výrobku, levá strana (FS7000 DL) na strani 168*.

## Změna rozměru kotouče, model s jednorychlostní převodovkou

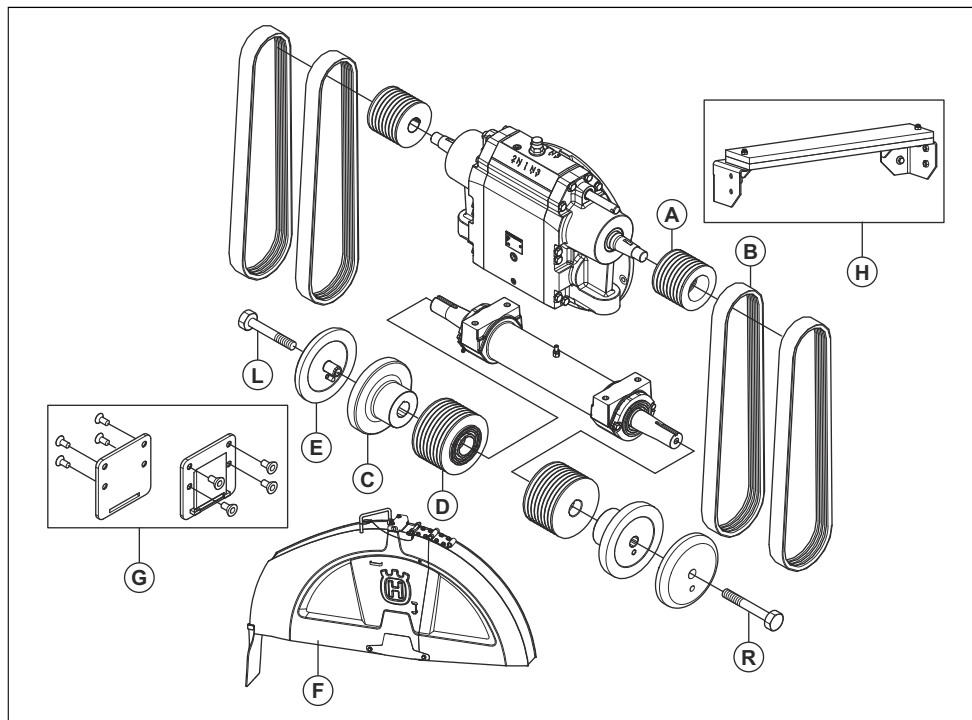


\* = Díl je zahrnut v počáteční konfiguraci výrobku.

Součásti, které nejsou uvedeny v této tabulce, jsou také zahrnuty v počáteční konfiguraci výrobku.

Rozměr, mm/palce	A	B	C	D	E	F	G	H
500/20	130/5,12	3VX470	114/4,5	106/4,17	114/4,5	500/20	Ne	Ne
650/26	97/3,82	3VX450	127/5	106/4,17	127/5	650/26	Ne	Ne
750/30	97/3,82	3VX450	127/5	115/4,53	127/5	750/30	Ne	Ne
900/36, FS7000 D	97/3,82	3VX470	152,5/6	138/5,43	152,5/6	900/36	Ano	Ne
900/36, FS7000 DL	97/3,82	3VX500	152,5/6	138/5,43	152,5/6	900/36	Ano	Ne
1000/42, FS7000 D	97/3,82	3VX485	178/7	162,5/6,4	178/7	1000/42	Ano	Ano
1000/42, FS7000 DL	97/3,82	3VX500	178/7	162,5/6,4	178/7	1000/42	Ano	Ano
1200/48, FS7000 DL	97/3,82	3VX500	203,2/8	184/7,24	203,2/8	1200/48	Ne	Ano
1500/60, FS7000 DL	97/3,82	3VX580	254/10	236/9,29	254/10	1500/60	Ne	Ano

## Změna rozměru kotouče, model s třřychlostní převodovkou



\* = Díl je zahrnut v počáteční konfiguraci výrobku.

Součásti, které nejsou uvedeny v této tabulce, jsou také zahrnuty v počáteční konfiguraci výrobku.

Rozměr, mm/palce	A	B	C	D	E	F	G	H
<b>350-650/14-26, FS7000 D</b>	130/5,12	3VX570	127/5	106/4,17	127/5	350-650/14-26	Ne	Ne
<b>500-750/20-30, FS7000 D</b>	109/4,29	3VX550	127/5	106/4,17	127/5	500-750/20-30	Ne	Ne
<b>500-900/20-36, FS7000 D</b>	109/4,29	3VX560	152,5/6	121,5/4,7 8	152,5/6	500-900/20-36	Ano	Ne
<b>500-900/20-36, FS7000 DL</b>	109/4,29	3VX580	152,5/6	121,5/4,7 8	152,5/6	500-900/20-36	Ano	Ne
<b>650-1000/26-42, FS7000 D</b>	109/4,29	3VX580	178/7	146/5,75	178/7	650-1000/26-42	Ano	Ano
<b>650-1000/26-42, FS7000 DL</b>	109/4,29	3VX600	178/7	146/5,75	178/7	650-1000/26-42	Ano	Ano
<b>750-1200/30-48, FS7000 DL</b>	109/4,29	3VX580	203,2/8	162,5/6,4	203,2/8	750-1200/30-48	Ne	Ano
<b>900-1500/36-60, FS7000 DL</b>	130/5,12	3VX670	254/10	236/9,29	254/10	900-1500/36-60	Ne	Ano

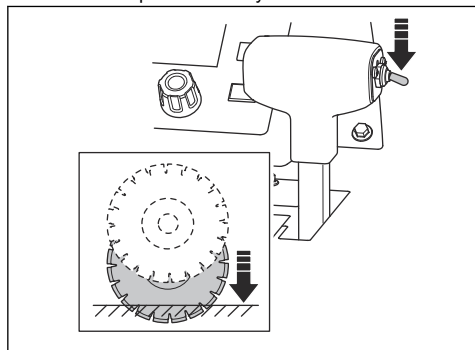
## Zarážka hloubky záběru kotouče

Výrobek je vybaven zarážkou hloubky záběru kotouče, která umožňuje obsluhu nastavit maximální hloubku řezu. Maximální hloubka řezu se u různých rozměrů kotouče liší:

Rozměr, mm/palce	Max. hloubka řezu, mm/palce
350/14	118/4,75
500/20	193/7,75
650/26	262/10,5
750/30	312/12,5
900/36	374/15
1000/42	411/17,5
1000/48	498/20
1500/60	623/25

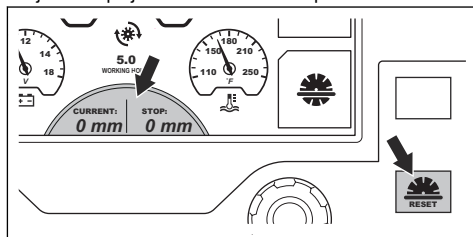
### Nastavení hloubky řezu

1. Stiskněte spínač pro nastavení hloubky řezu dolů, dokud se řezací kotouč nedotkne povrchu. Jedná se o startovací polohu hloubky řezu.

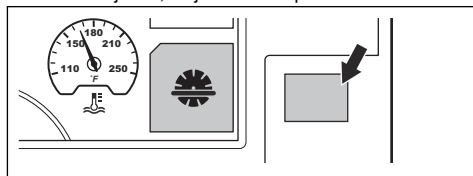


**VAROVÁNÍ:** Řezací kotouč nespouštějte příliš rychle. Při silném nárazu řezacího kotouče do povrchu může dojít k poškození řezacího kotouče. Snižte rychlost pomocí knoflíku pro nastavení rychlosti spouštění kotouče.

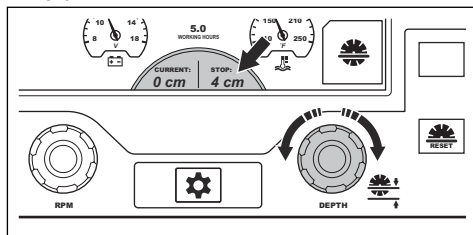
2. Stiskněte tlačítko resetování zarážky hloubky záběru kotouče na ovládacím panelu. Hodnota hloubky řezu je na displeji nastavena na 0 mm/palce.



3. Stiskněte tlačítko vedle symbolu zarážky hloubky záběru kotouče. Symbol na displeji změní barvu a informuje tak, že je funkce zapnutá.



4. Otáčejte knoflíkem pro nastavení zarážky hloubky záběru kotouče, dokud se na displeji nezobrazí správná hloubka řezu. Během provozu se řezací kotouč nespustí více, než je nastavená hloubka řezu.



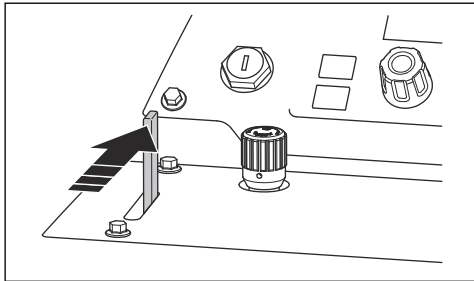
**VAROVÁNÍ:** Zkontrolujte, zda je hloubka řezu správná. Zarážka hloubky záběru kotouče pomáhá dosáhnout správné hloubky řezu. Ukazuje však pouze hodnotu hloubky řezu.

5. Pokud je nutné zvýšit hloubku řezu, proveďte jeden z následujících postupů:
  - a) Otočením knoflíku pro nastavení zarážky hloubky záběru kotouče nastavte novou hloubku řezu.
  - b) Funkci vypnete stisknutím tlačítka vedle symbolu zarážky hloubky záběru kotouče. Symbol na displeji změní barvu a informuje tak, že je funkce vypnutá.

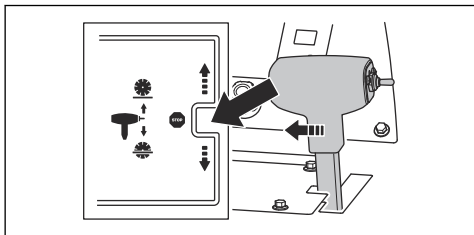
### Spuštění výrobku

1. Připojte přívod vody k dodávce vody.

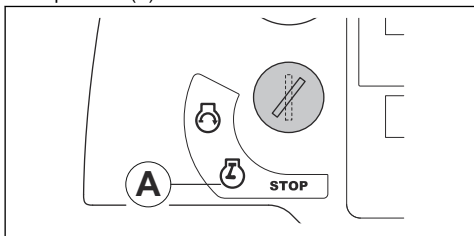
2. Zavřete ventil přívodu vody.



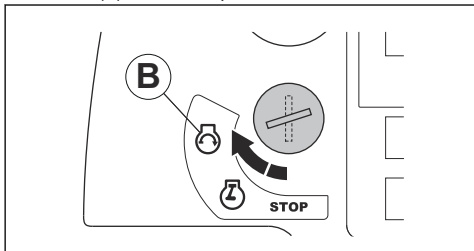
3. Nastavte páku ovládání rychlosti do polohy zastavení.



4. Obtokový ventil převodovky musí být zavřený. Informace o poloze obtokového ventilu převodovky naleznete v části *Popis výrobku, pravá strana (FS7000 D)* na straně 167 nebo *Popis výrobku, pravá strana (FS7000 DL)* na straně 169.
5. Otočte spínačem motoru do polohy zapnutého zapalování (A).



6. Pokud se na displeji zobrazí symbol žhavení, počkejte, dokud nezhasne. Další informace naleznete v části *Varovné symboly na displeji ovládacího panelu* na straně 172.
7. Otočte spínačem motoru do polohy spuštění motoru (B). Motor se spustí.



8. Nechte motor běžet po dobu 2 až 3 minut na volnoběžné otáčky, dokud se nezačne pohybovat ukazatel teploty.



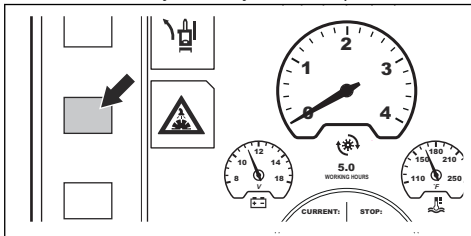
**VAROVÁNÍ:** Nenechávejte motor běžet při nízkých volnoběžných otáčkách, není-li výrobek v provozu. Nízké volnoběžné otáčky zvyšují množství částecek v motoru a zkracují dobu mezi regeneracemi. Platí pouze pro výrobky, které splňují emisní normu Euro V.



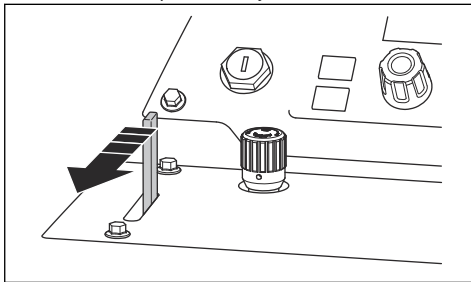
**VÝSTRAHA:** U výrobků bez spojky kotouče se řezací kotouč začne otáčet po spuštění motoru, pokud není převodovka v neutrální poloze. Pokud se řezací kotouč otáčí, nepřesunujte výrobek na stranu ani ven z pracovní plochy.

## Obsluha výrobku

1. Nastartujte motor.
2. Stiskněte tlačítko vedle symbolu vodního bezpečnostního systému. Symbol na displeji změní barvu a informuje tak, že je funkce zapnutá.

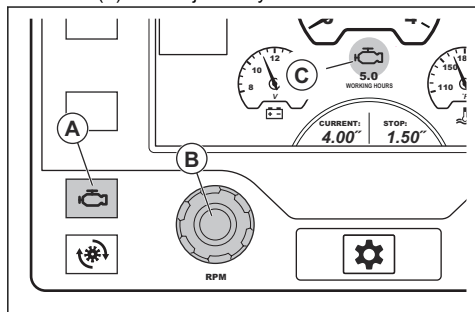


3. Otevřete ventil přívodu vody.

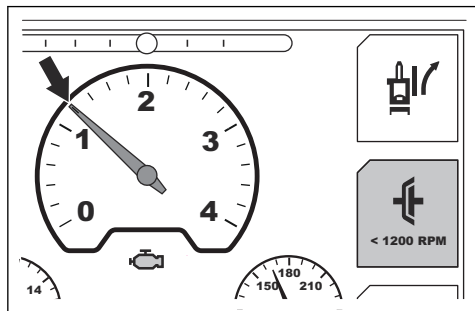




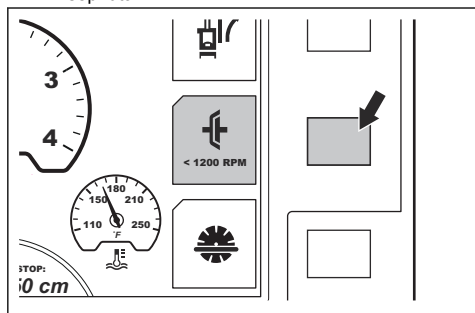
4. Stiskněte tlačítko otáček motoru (A). Symbol motoru (C) ukazuje, že knoflík pro nastavení otáček (B) nastavuje otáčky motoru.



5. Je-li výrobek vybaven spjkou řezacího kotouče, postupujte takto:
- Zkontrolujte, že nejsou otáčky motoru vyšší než 1200 ot/min.

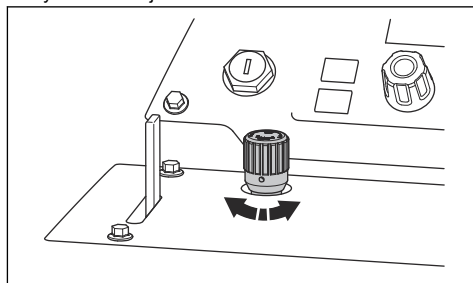


- Stiskněte tlačítko vedle symbolu spojky řezacího kotouče na displeji. Symbol na displeji změní barvu a informuje tak, že je spojka kotouče sepnutá.

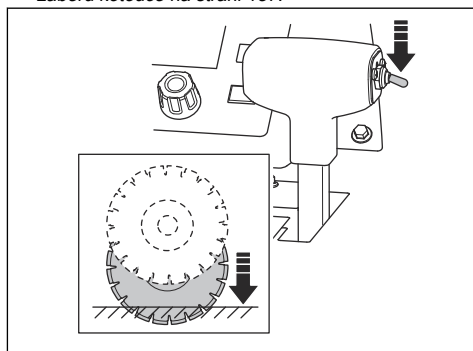


6. Otočením knoflíku pro nastavení otáček ve směru hodinových ručiček zvýšte otáčky motoru na plný plyn.

7. Chcete-li nastavit rychlost spuštění kotouče, otočte knoflíkem pro nastavení rychlosti spuštění kotouče. Otáčením proti směru hodinových ručiček se rychlost zvyšuje a otáčením ve směru hodinových ručiček se rychlost snižuje.



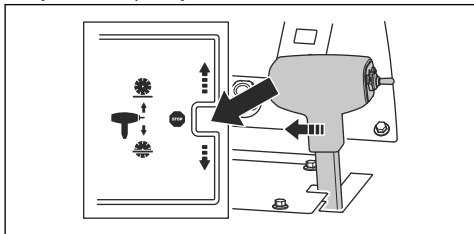
- Během celého provozu udržujte na čárové značce nastavitelný ukazatel, zadní ukazatel a řezací kotouč.
- Stisknutím spínače pro nastavení hloubky řezu dolů spusťte řezací kotouč do správné hloubky řezu. Další informace naleznete v části *Zarážka hloubky záběru kotouče na strani 187.*



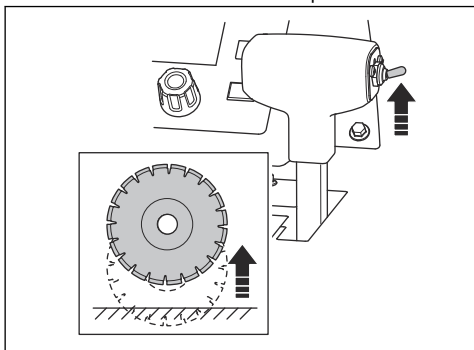
**VAROVÁNÍ:** Jestliže spusťte řezací kotouč do řezu, který není zcela dokončen, zarovnejte jej přesně s řezacím kotoučem, aby nedošlo k poškození řezacího kotouče.

- Pomalým zatlačením páky ovládání rychlosti dopředu posuňte výrobek dopředu.
- Poslouchejte zvuk motoru. Posunutím páky ovládání rychlosti dozadu můžete přizpůsobit rychlost jízdy vpřed řezacím podmínkám.

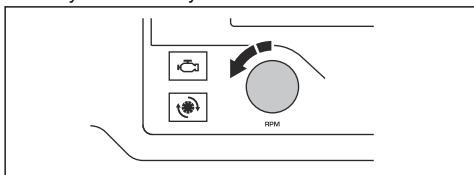
12. Po dokončení činnosti nastavte páku ovládání rychlosti do polohy zastavení.



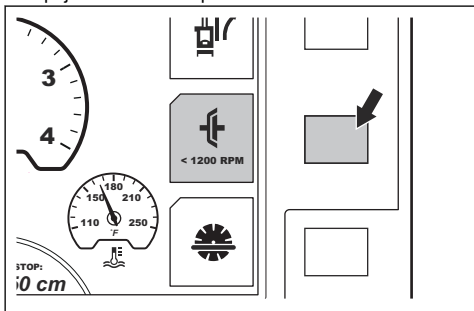
13. Stiskněte spínač pro nastavení hloubky řezu nahoru, dokud nebude řezací kotouč nad povrchem.



14. Otočte knoflíkem pro ovládání plynu do polohy nízkých volnoběžných otáček.



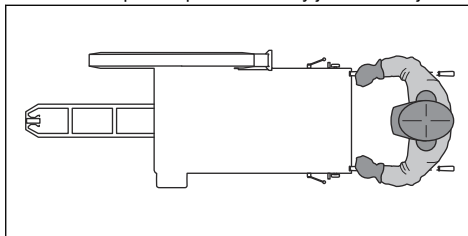
15. Pokud má výrobek spojku kotouče, stiskněte tlačítko vedle symbolu spojky řezacího kotouče na displeji. Symbol na displeji změní barvu a informuje tak, že je spojka kotouče rozepnutá.



**Povšimněte si:** Informace o nastavení zadní osy, pokud výrobek neřeže rovně, naleznete v části *Ovládání výrobku v přímém směru na strani 190.*

## Správná technika práce

- Pokud je motor zapnutý, zdržujte se mimo dráhu kotouče. Správná poloha obsluhy je mezi rukojeťmi.



- Během pracovního dne často kontrolujte, zda na řezacím kotouči nejsou praskliny nebo odlomené části. Nepoužívejte poškozený řezací kotouč.



**VÝSTRAHA:** Před kontrolou řezacího kotouče vypněte motor.

- Nebruste stranou řezacího kotouče. Řezací kotouč může prasknout a způsobit zranění obsluhy nebo osob v blízkosti. Používejte pouze řezací okraj.
- Řezací kotouč v řezu neohýbejte ani nekrutěte.
- Zajistěte, aby se řezací kotouč volně pohyboval a neuvízl v řezu.

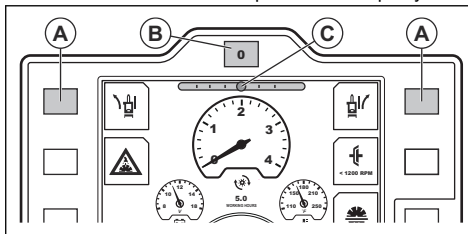
## Ovládání výrobku v přímém směru

Během provozu řezací kotouč způsobuje odpor vůči dopřednému pohybu zadních kol. To způsobí, že se výrobek bude pohybovat ve stejném směru, ve kterém je nainstalován řezací kotouč. Aby nedošlo k zatočení řezu, lze nastavit úhel zadní osy. Seřízení zadní osy se provádí dvěma způsoby, pomocí funkce E-track nebo ručním nastavením osy.

## Seřízení zadní osy pomocí funkce E-track

Seřízení zadní osy lze provést pomocí funkce E-track během provozu nebo když výrobek stojí.

- Stisknutím levého a pravého tlačítka pro nastavení funkce E-track (A) seřídíte zadní osu. Opětovným stisknutím tlačítka můžete provést malé úpravy.

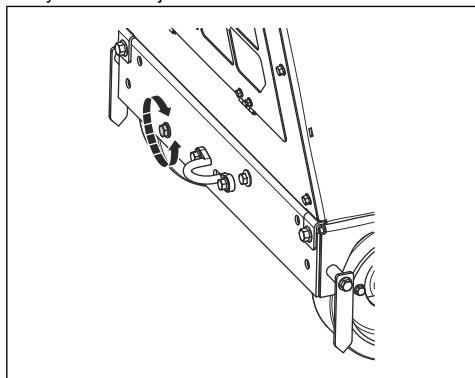


**Povšimněte si:** Ukazatel funkce E-track (C) na displeji zobrazuje aktuální úhel zadní osy. Nastavení se uloží, když je zapalování vypnuté nebo pokud výrobek ztratí napájení.

- Sledujte pohyb a směr výrobku a ujistěte se, že je nastavení správné.
- Chcete-li vrátit zadní osu do středového úhlu nastaveného v systému, stiskněte tlačítko resetování funkce E-track (B).
- Chcete-li se vrátit k nastavenému úhlu, stiskněte znovu tlačítko resetování funkce E-track.
- Chcete-li nastavit středový úhel nastavený v systému, vyhledejte informace v návodu k používání ovládacího panelu.

## Ruční nastavení zadní osy

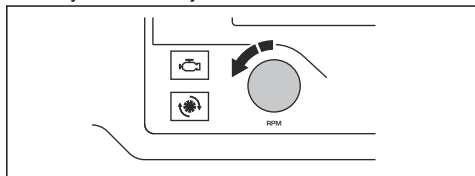
- Otočte seřizovacím šroubem vlevo dole v zadní části výrobku. Použijte klíč velikosti 18 mm.



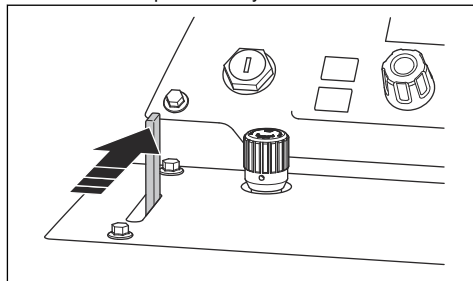
- a) Pokud výrobek během provozu zatáčí doprava, otočte seřizovací šroub proti směru hodinových ručiček.
- b) Pokud výrobek během provozu zatáčí doleva, otočte seřizovací šroub ve směru hodinových ručiček.

## Zastavení výrobku

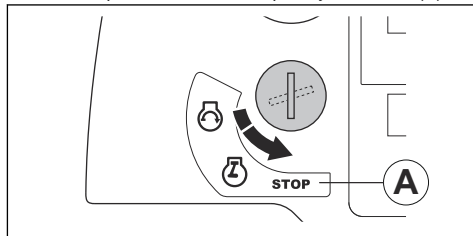
1. Otočte knoflíkem pro ovládání plynu do polohy nízkých volnoběžných otáček.



2. Zavřete ventil přívodu vody.



3. Nechte motor po dobu 2 až 3 minut běžet na volnoběžné otáčky.
4. Otočte spínačem motoru do polohy zastavení (A).



**VÝSTRAHA:** Řezací kotouč se po vypnutí motoru bude ještě chvíli točit. Nezastavujte řezací kotouč rukama. Mohlo by dojít k vážnému zranění.

# Údržba

## Úvod



**VÝSTRAHA:** Než začnete na výrobku provádět údržbu, přečtěte si pozorně kapitolu o bezpečnosti.

Pro servis a opravy výrobku je nezbytné speciální školení. Zaručujeme dostupnost profesionálních oprav a servisu. Pokud neposkytujete prodejce servisní služby, požádejte jej o informace o nejbližším servisu.

Náhradní díly získáte od svého prodejce nebo servisního pracovníka Husqvarna.

## Před provedením údržby

- Zaparkujte výrobek na rovné ploše a vypněte motor. Stiskněte tlačítko zastavení stroje na ovládacím panelu pro prevenci náhodnému spuštění během údržby.

- Očistěte okolí výrobku od oleje a nečistot. Odstraňte nechtěný materiál.
- Kolem oblasti údržby umístěte značky, které upozorní osoby v okolí na to, že se provádí údržba.
- Mějte při ruce hasicí přístroje, zdravotnický materiál a nouzový telefon.

## Plán údržby

**Povšimněte si:** Pokud je v řádku tabulky uveden více než 1 interval, kratší interval platí pouze pro první údržbu.

\*Viz pokyny v části *Bezpečnostní zařízení na produktu na straní 175.*

Údržba	Denně a po přepravě	50 h	100 h	250 h	500 h	Jednou ročně
Vyčistěte výrobek.	X					
Zkontrolujte hladinu chladicí kapaliny chladiče.	X					
Zkontrolujte hladinu motorového oleje.	X					
Zkontrolujte kryt kotouče.	*					
Zkontrolujte všechny hadice a hadicové svorky. Hleďte poškození v místech, kde se hadice mohou odírat o jiné hadice nebo části výrobku.	X					
Vyčistěte vnější vzduchový filtr.	X					
Zkontrolujte ochranné kryty a kryty kotouče.	*					
Vypustte vodu z převodovky.	X					
Zkontrolujte přívod vody k řezacímu kotouči.	X					
Vypustte odlučovač vody palivového filtru.	X					
Vyměňte motorový olej a filtr motorového oleje.		X	X			
Vyčistěte vzduchový filtr chladiče.		X				
Zkontrolujte klínové řemeny.		X				
Promažte přední kola.		X				
Vyměňte filtr hydraulického systému.		X		X		
Promažte ložiska otočných čepů přední osy.			X			
Zkontrolujte, zda nejsou kola a náboje kol poškozeny a ujistěte se, že jsou řádně namontovány.			X			
Zkontrolujte hadici vzduchového filtru a hadicové svorky.			X			

Údržba	Denně a po přepravě	50 h	100 h	250 h	500 h	Jed- nou ročně
Zkontrolujte hladinu hydraulického oleje.			X			
Promažte hřídel kotouče.				X		
Promažte otočný čep na hydraulickém válci.	X					
Promažte ložisko zadní osy.				X		
Vyměňte hydraulický olej.					X	
Vyměňte olej v převodovce.					X	
Vyměňte palivový filtr.					X	
Vyměňte chladicí kapalinu chladiče.					X	
Vyměňte vzduchové filtry.						X
Zkontrolujte, že je použita správná směs chladicí kapaliny. Další informace naleznete v části <i>Technické údaje na strani 209</i> .						X

## Čištění výrobku



**VÝSTRAHA:** Používejte ochranné brýle. Při čištění vysokotlakým čističem mohou z výrobku vylétnout nečistoty a škodlivý materiál.

- Před čištěním nechte výrobek vychladnout.
- Před čištěním výrobku se ujistěte, že je správně nainstalován kryt pojistkové a reléové skříňky.
- Nečistěte elektrické součásti vodou.
- Použijte slabý čisticí prostředek. Nasaďte si ochranné rukavice pro prevenci podráždění pokožky.
- K čištění výrobku nepoužívejte vodu pod vysokým tlakem.

## Čištění chladiče



**VAROVÁNÍ:** Dodržujte pokyny. Nesprávný postup může způsobit poškození chladicích žeber.

- K čištění žeber chladiče použijte stlačený vzduch.
- V případě potřeby použijte vysokotlaký čistič a slabý čisticí prostředek.
- Stříkejte přímo na chladič, rovnoběžně s chladicími žebry.
- Mezi chladicími žebry a tryskou vysokotlakého čističe nebo proudem vzduchu udržujte minimální vzdálenost 40 cm (15,75 palce).

## Čištění ovládacího panelu



**VAROVÁNÍ:** K čištění ovládacího panelu nepoužívejte vysokotlaký čistič.

- Elektrické součásti vyčistěte pomocí hadříku nebo stlačeného vzduchu.
- Ovládací panel vyčistěte navlhčeným hadříkem.

## Čištění motoru

- Mezi tryskou a motorem a součástmi motoru udržujte minimální vzdálenost 40 cm (15,75 palce).
- Při čištění motoru buďte opatrní, zejména v blízkosti elektrických součástí. Nestříkejte vodu přímo na elektrické součásti.
- Nesměřujte vodu přímo do výfukového potrubí nebo vzduchového filtru motoru.

## Po čištění výrobku

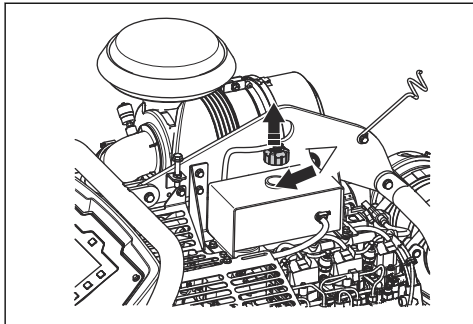
- Elektrické svorky vysušte stlačeným vzduchem.
- Před spuštěním motoru nechte výrobek zcela vyschnout.

## Kontrola hladiny chladicí kapaliny chladiče



**VÝSTRAHA:** Nebezpečí popálení. Před otevřením víka hrdla chladicí kapaliny chladiče počkejte, než motor vychladne.

1. Sejměte víko hrdla chladicí kapaliny chladiče.

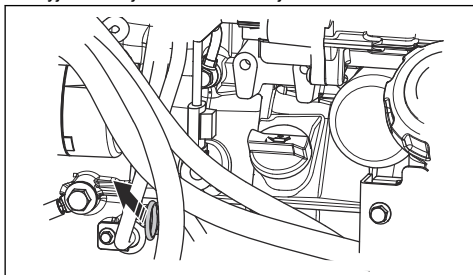


2. Podívejte se do nádrže na chladicí kapalinu. Hladina chladicí kapaliny je správná, když se nachází na začátku trubičky v nádrži s chladicí kapalinou.
3. Pokud je hladina chladicí kapaliny chladiče příliš nízká, doplňte chladicí kapalinu po správnou úroveň. Správný typ a směs chladicí kapaliny chladiče naleznete v části *Technické údaje na strani 209*.

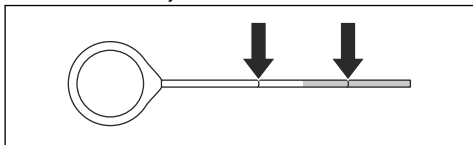
## Kontrola hladiny motorového oleje

Aby bylo možné správně odečíst hladinu oleje, musí být výrobek ve správné poloze.

1. Při kontrole hladiny motorového oleje musí být řezací kotouč demontovaný a výrobek musí být ve vodorovné poloze.
2. Vyměňte olejovou měрку z olejové nádrže.



3. Setřete olej z olejové měrky.
4. Zasuňte měрку zpět až na doraz do olejové nádrže.
5. Vyměňte olejovou měрку.
6. Zkontrolujte hladinu oleje na olejové měrce. Zkontrolujte, zda je hladina motorového oleje mezi značkami na olejové měrce.



7. Pokud je hladina nízká, doplňte motorový olej a znovu zkontrolujte hladinu oleje. Správný typ motorového oleje naleznete v části *Technické údaje na strani 209*.

## Kontrola hadic a hadicových svorek

- Hleďte úniky na hadicích v palivovém systému, hydraulickém systému a chladicím systému.
- Zkontrolujte hadice, zda nejsou opotřebené nebo poškozené, zejména v místech, kde se mohou odírat o jiné hadice nebo části výrobku.
- Poškozené hadice vyměňte.
- Dotáhněte uvolněné hadicové svorky.

## Čištění vnějšího vzduchového filtru



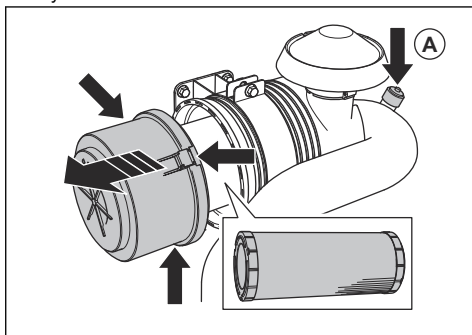
**VÝSTRAHA:** Při čištění nebo výměně vzduchového filtru používejte schválenou ochranu dýchacích cest. Použité vzduchové filtry zlikvidujte správným způsobem. Prach ve vzduchovém filtru je nebezpečný pro vaše zdraví.



**VÝSTRAHA:** Nečistěte vzduchový filtr stlačeným vzduchem. To povede k poškození vzduchového filtru a zvýšení rizika vdechnutí nebezpečného prachu.

Vnitřní vzduchový filtr není nutné čistit.

1. Zkontrolujte indikátor vzduchového filtru (A). Pokud je indikátor vzduchového filtru červený, je nutné vyčistit vnější vzduchový filtr.
2. Otevřete 3 svorky krytu vzduchového filtru a sejměte kryt vzduchového filtru.



3. Demontujte vzduchový filtr.
4. Poklepáním na vzduchový filtr proti tvrdému povrchu nebo pomocí vysavače částečky odstraňte.



**VAROVÁNÍ:** Dávejte pozor, aby se hubice vysavače nedotkla povrchu vzduchového filtru. Držte ji jen v blízkosti. V případě, že se nějaký

předmět dotkne vzduchového filtru, jeho citlivý povrch se poškodí.

- Poškozená těsnění vyměňte.
- Zkontrolujte hadice vzduchového filtru a hadicové svorky.
  - Poškozené díly vyměňte.
  - Dotáhněte uvolněné svorky.
- Namontujte vnější vzduchový filtr.
- Nainstalujte kryt vzduchového filtru a zavřete 3 svorky krytu vzduchového filtru.

**Povšimněte si:** Pokud nelze zavřít 3 svorky krytu vzduchového filtru, vnější vzduchový filtr není správně nainstalován.



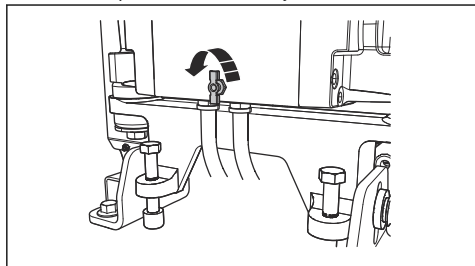
**VAROVÁNÍ:** Poškozený vzduchový filtr vždy vyměňte, jinak prach pronikne do motoru a způsobí poškození motoru. Poškození motoru v důsledku poškození vzduchového filtru vede ke zneplatnění záruky.

## Vypuštění vody z převodovky



**VAROVÁNÍ:** Voda v převodovce může způsobit korozi a poškození mrazem.

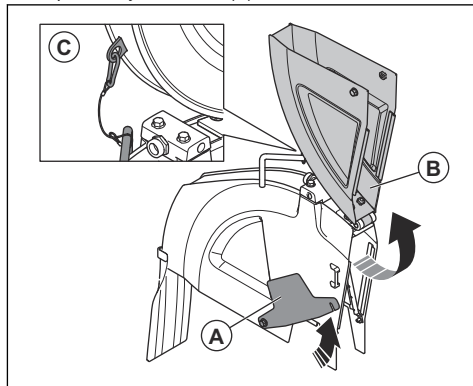
- Otevřete ventil pro vypouštění vody na převodovce otáčením proti směru hodinových ručiček.



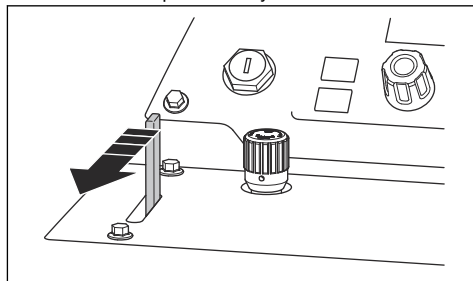
- Zavřete vypouštěcí ventil vody na převodovce otáčením ve směru hodinových ručiček.

## Kontrola přívodu vody k řezacímu kotouči (FS7000 D)

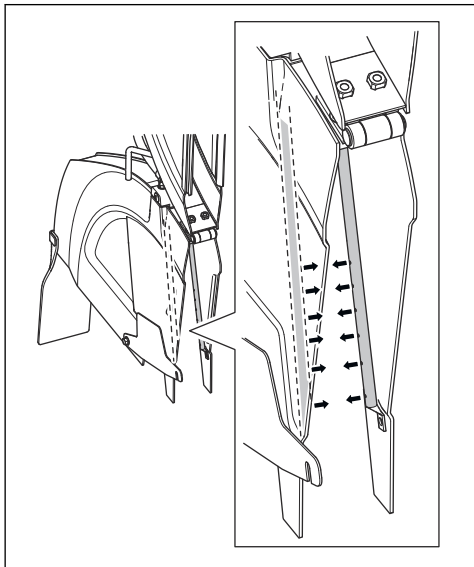
- Povolte přední šroub na krytu kotouče a zvedněte západku krytu kotouče (A).



- Zvedněte přední část krytu kotouče (B) a zajistěte kryt kotouče ve vzpřímené poloze pomocí drátu a karabiny (C).
- Otevřete ventil přívodu vody.



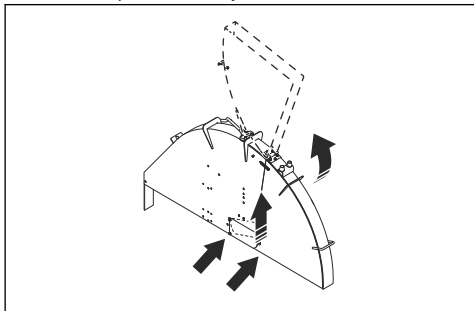
- Ujistěte se, že proud vody vychází z otvorů a na obou stranách řezacího kotouče.



- Zkontrolujte, zda vodní potrubí nevykazuje známky netěsností.
- Ohnuté nebo poškozené vodní potrubí vyměňte.

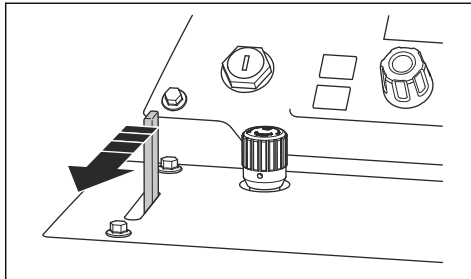
### Kontrola přívodu vody k řezacímu kotouči (FS7000 DL)

- Zvedněte přední část krytu kotouče.

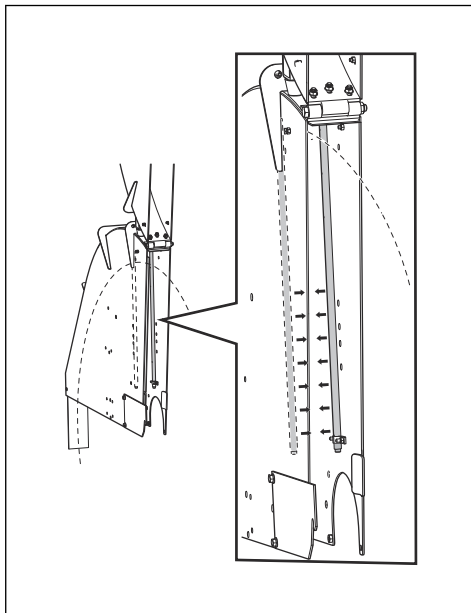


- Zajistěte kryt kotouče ve vzpřímené poloze pomocí háčku pružiny.

- Otevřete ventil přívodu vody.



- Ujistěte se, že proud vody vychází z otvorů a na obou stranách řezacího kotouče.



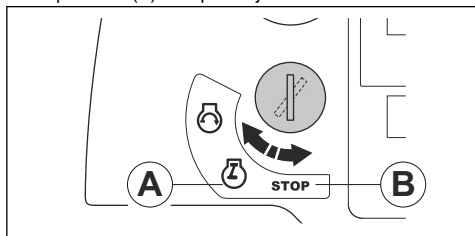
- Zkontrolujte, zda vodní potrubí nevykazuje známky netěsností.
- Ohnuté nebo poškozené vodní potrubí vyměňte.

### Vypuštění odlučovače vody palivového filtru

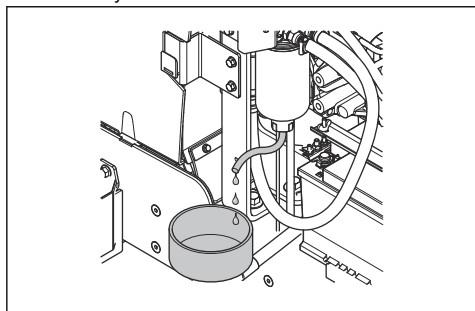
- Umístěte nádobu pod hadici v dolní části odlučovače vody palivového filtru.



- Otočte spínačem motoru do polohy zapnutého zapalování (A). Nespouštějte motor.



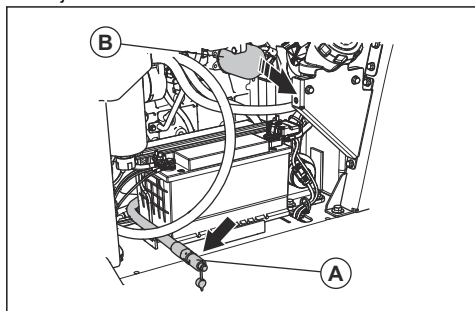
- Nechte palivové čerpadlo běžet přibližně 15 sekund, aby se zvýšil tlak v palivovém systému.
- Otočte spínačem motoru do polohy zastavení (B).
- Povolte kohout a vypusťte vodu z odlučovače vody do nádoby.



- Dotáhněte kohout.
- Vodu zlikvidujte jako chemický odpad. Další informace naleznete v části *Likvidace na strani 207*.

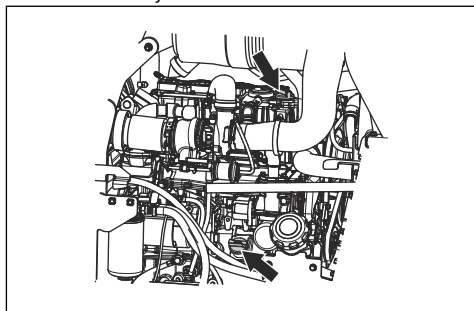
## Výměna motorového oleje a filtru motorového oleje

- Na baterii umístěte kryt, aby nedošlo k rozlití oleje na baterii.
- Sejměte uzávěr (A) z vypouštěcí hadice motorového oleje.



- Otevřete ventil a ohněte hadici dolů, aby se vypustil motorový olej.
- Demontujte filtr motorového oleje (B) a zlikvidujte jej.

- Zavřete ventil.
- Naplňte olejem nový filtr motorového oleje a namontujte filtr motorového oleje na výrobek.
- Otevřete víčko olejové nádrže a doplňte do systému motorový olej. Další informace naleznete v části *Technické údaje na strani 209*.



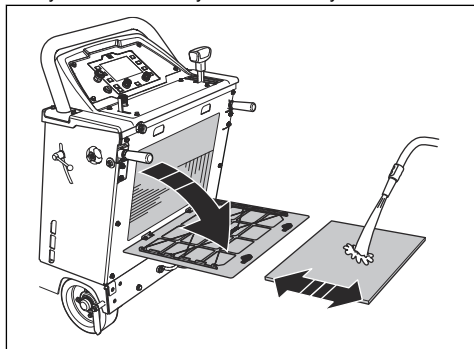
**Povšimněte si:** Pro motorový olej jsou k dispozici 2 víčka olejové nádrže.

## Čištění vzduchového filtru chladiče



**VAROVÁNÍ:** Nepoužívejte výrobek, pokud není nainstalován vzduchový filtr chladiče.

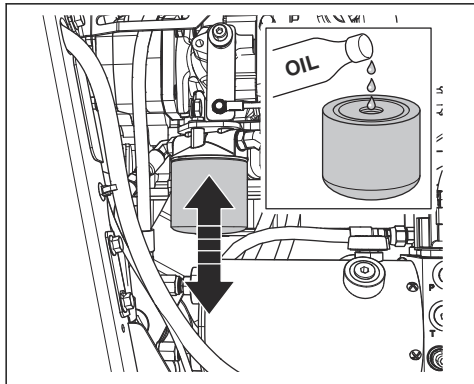
- Vyčistěte vzduchový filtr chladiče mýdlem a vodou.



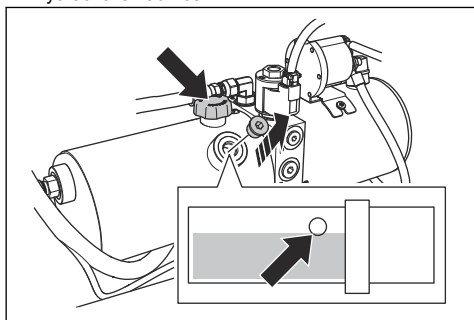
- Poškozený vzduchový filtr chladiče vždy vyměňte.

## Výměna filtru hydraulického systému

1. Demontujte filtr hydraulického systému a zlikvidujte jej.



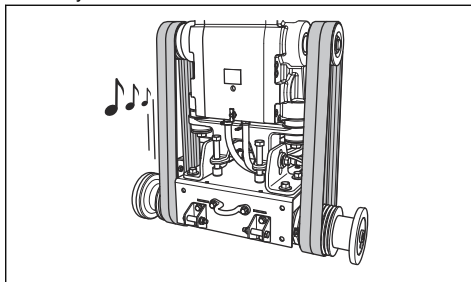
2. Naplňte nový filtr hydraulického systému olejem. Informace o správném typu oleje se nacházejí v části *Technické údaje na strani 209*.
3. Promažte těsnění několika kapkami oleje.
4. Namontujte filtr hydraulického systému.
5. Zkontrolujte, zda je výrobek ve vodorovné poloze.
6. Demontujte uzávěr z kontrolního otvoru na hydraulické nádržce.



7. Sejměte víčko hydraulické nádržky a doplňte nový olej na správnou hladinu. Další informace naleznete v části *Kontrola hladiny hydraulického oleje na strani 199*.
8. Nasadte víčko hydraulické nádržky.
9. Namontujte uzávěr na kontrolní otvor na hydraulické nádržce.

## Kontrola klínových řemenů

- Natáhněte a uvolněte klínové řemeny jeden po druhém. Řemeny musí vydávat dlouhý zvuk, nikoli krátký.



- a) Uslyšíte-li z klínových řemenů dlouhý a čistý zvuk, je napnutí správné.
  - b) Pokud uslyšíte z klínových řemenů pouze krátký zvuk, je napnutí příliš nízké. Další informace naleznete v části *Zvýšení napnutí klínových řemenů na strani 198*.
- Zkontrolujte, zda nejsou klínové řemeny opotřebené nebo poškozené. Poškozené klínové řemeny vyměňte.



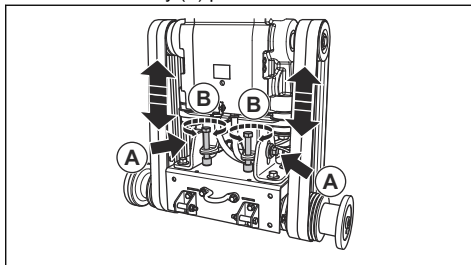
**VAROVÁNÍ:** Neměňte pouze 1 klínový řemen. Vždy vyměňte 4 klínové řemeny najednou.

## Zvýšení napnutí klínových řemenů



**VAROVÁNÍ:** Napnutí nových klínových řemenů musí být zvýšeno po prvních 2 až 4 hodinách provozu.

1. Povolte 2 šrouby (A) pomocí klíče na hřidel kotouče.

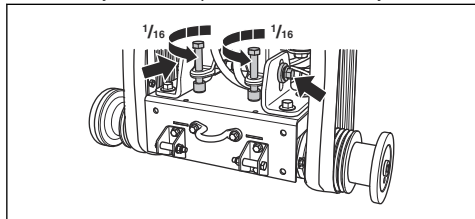


2. Otáčejte šrouby pro napnutí řemenů (B) ve směru hodinových ručiček, dokud se klínové řemeny nenapnou.



**VAROVÁNÍ:** Rovnoměrně otočte 2 šrouby pro napnutí řemenů. Napnutí musí být stejné u 2 klínových řemenů.

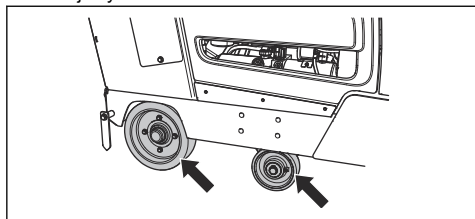
3. Zkontrolujte klínové řemeny. Další informace naleznete v části *Kontrola klínových řemenů na strani 198*.
  - a) Je-li napnutí klínových řemenů příliš nízké, pootočte šrouby, aby se trochu zvýšilo napnutí řemenu.
  - b) Opakujte tento postup, dokud nebude napnutí klínového řemenu správné.
4. Dotáhněte 2 šrouby (A).
5. Povolte šrouby pro napnutí řemenu proti směru hodinových ručiček přibližně o 1/16 otáčky.



**VAROVÁNÍ:** Zkontrolujte, zda jsou všechny 4 klínové řemeny správně napnuté. Napnutí klínových řemenů nenastavujte příliš.

## Kontrola kol

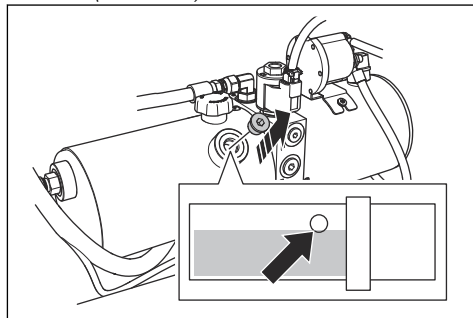
- Zkontrolujte, zda nejsou kola opotřebená nebo poškozená. Poškozená nebo opotřebená kola nebo náboje vyměňte.



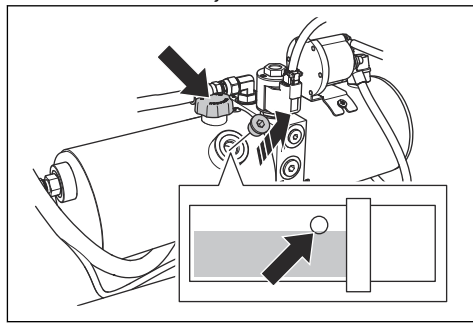
- Zkontrolujte, zda nejsou uvolněné náboje zadních kol a kola. Dotáhněte povolené šrouby a matice.

## Kontrola hladiny hydraulického oleje

1. Odstraňte uzávěr v kontrolním otvoru na hydraulické nádržce. Informace o poloze hydraulické nádržky naleznete v části *Popis výrobku, pravá strana (FS7000 D) na strani 167* nebo *Popis výrobku, pravá strana (FS7000 DL) na strani 169*.



2. Zkontrolujte, zda je hladina oleje na dolním okraji otvoru hydraulické nádržky.
3. V případě potřeby sejměte víčko hydraulické nádržky a doplňte hydraulickou nádržku po správnou hladinu oleje. Informace o správném typu oleje se nacházejí v části *Technické údaje na strani 209*.

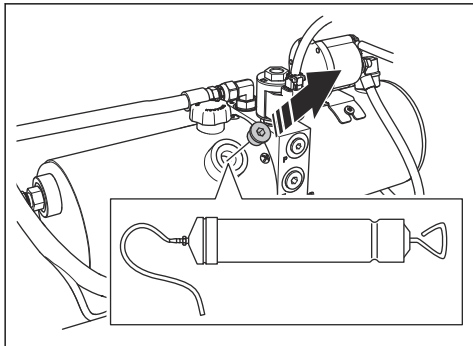


**VAROVÁNÍ:** Nedoplňujte nadměrné množství. Olej může vytékat z kontrolního otvoru.

4. Nasadte víčko hydraulické nádržky.
5. Namontujte uzávěr na kontrolní otvor na hydraulické nádržce.

## Výměna hydraulického oleje

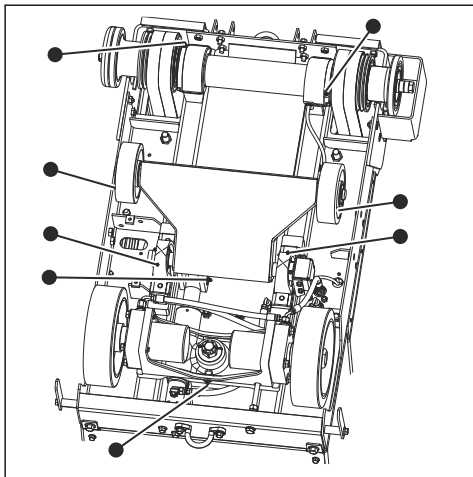
1. Demontujte uzávěr z kontrolního otvoru na hydraulické nádrže.



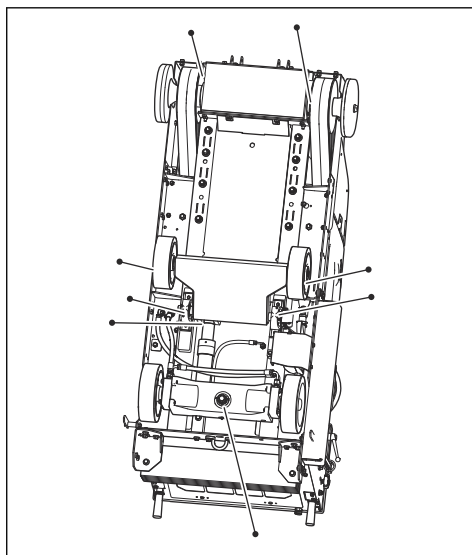
2. Pomocí ručního čerpadla oleje vypusťte olej kontrolním otvorem na hydraulické nádrže.
3. Vyměňte filtr hydraulického systému. Další informace naleznete v části *Výměna filtru hydraulického systému na strani 198*.

## Mazání výrobku

1. Vyčistěte 8 maznic.
  - FS7000 D:



- FS7000 DL:



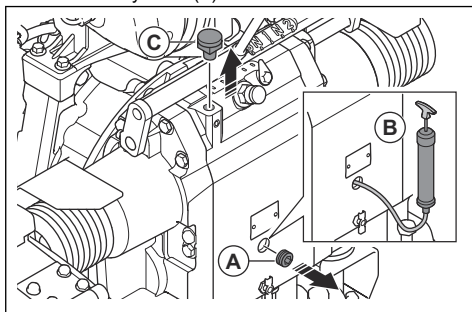
2. Vyměňte poškozené nebo ucpané maznice.
3. Promažte přední kola.
4. Promažte ložiska otočných čepů přední osy.
5. Promažte hřídel kotouče. Zatlačte mazací čerpadlo 2krát na obou koncích hřídele náhonu kotouče.
6. Promažte otočný čep na hydraulickém válci.
7. Promažte ložisko zadní osy.

Další informace o aplikaci maziva naleznete v části *Technické údaje na strani 209*.

## Výměna oleje v převodovce

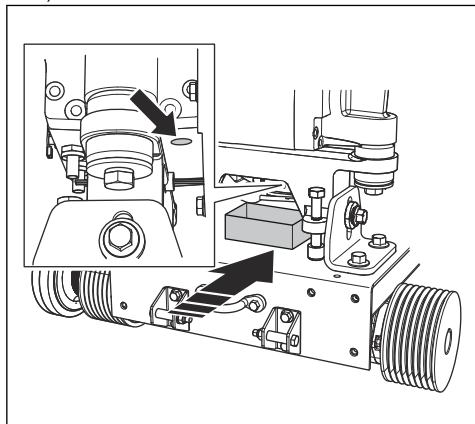
K dispozici jsou 2 alternativy vypuštění oleje z převodovky.

1. Chcete-li vypustit olej pomocí ručního čerpadla oleje, postupujte takto:
  - a) Demontujte zátku v kontrolním okénku na přední straně výrobku (A).

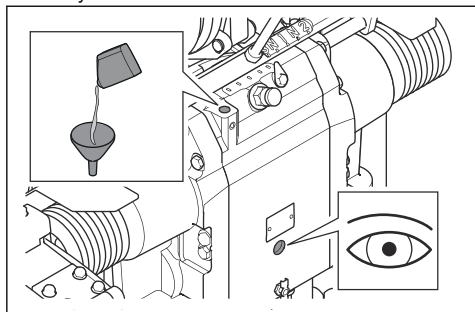


- b) Pomocí čerpadla oleje (B) vypusťte olej kontrolním okénkem.

2. Vyšroubujte levý šroub (C).
3. Chcete-li vypustit olej otvorem pod motorem, postupujte takto:
  - a) Pod motor umístěte nádobu.



- b) Povolte šroub a nechte olej vytéct do nádoby.
  - c) Dotáhněte šroub.
4. Při pohledu přes kontrolní okénko nalijte olej do trubky.



5. Doplněte olej, dokud nevidíte, že je hladina oleje správná.
6. Dotáhněte levý šroub.

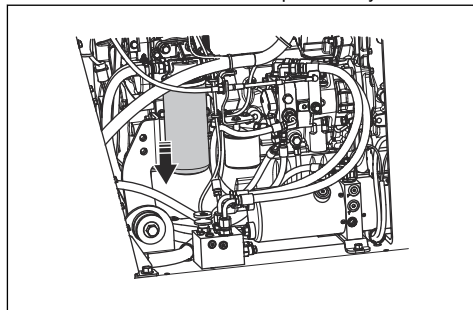
## Výměna palivového filtru



**VÝSTRAHA:** Použijte ochranné rukavice pro prevenci podráždění pokožky. Palivo může vytéct z palivového filtru na vaši pokožku.

1. Zavřete ventil předfiltru. Další informace naleznete v návodu k motoru.
2. Palivový filtr demontujte otáčením proti směru hodinových ručiček.
3. Vyměňte palivový filtr.
4. Naplňte nový palivový filtr naftou.

5. Promažte těsnění několika kapkami nafty.



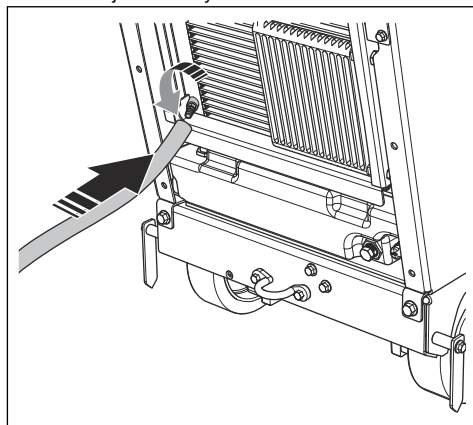
6. Namontujte palivový filtr.
7. Před spuštěním motoru otevřete ventil předfiltru.

## Výměna chladicí kapaliny chladiče



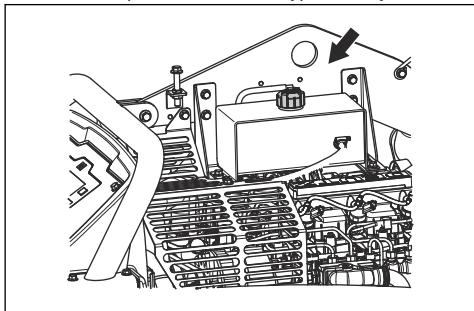
**VÝSTRAHA:** Nebezpečí popálení. Před otevřením víka hrdla chladicí kapaliny chladiče počkejte, než motor vychladne.

1. Demontujte zadní kryt.



2. Nasadte na ventil nástavec.
3. Otevřete ventil.

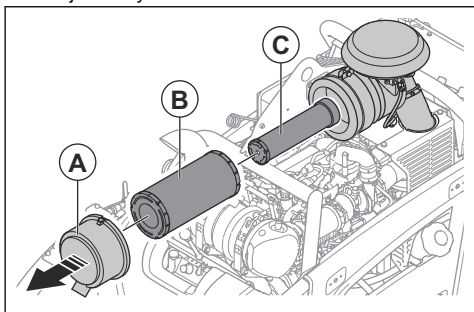
- Sejměte víko hrdla chladicí kapaliny chladiče. Chladicí kapalina chladiče se vypustí ze systému.



- Zavřete ventil.
- Doplňte chladicí kapalinu do chladiče až na úroveň začátku trubičky v nádrži s chladicí kapalinou. Správný typ a směs chladicí kapaliny chladiče naleznete v části *Technické údaje na strani 209*.

## Výměna vzduchových filtrů

- Otevřete 3 svorky krytu vzduchového filtru a sejměte kryt vzduchového filtru.



- Vyměňte vnější (B) a vnitřní vzduchový filtr (C).
- Namontujte vzduchové filtry v opačném pořadí.

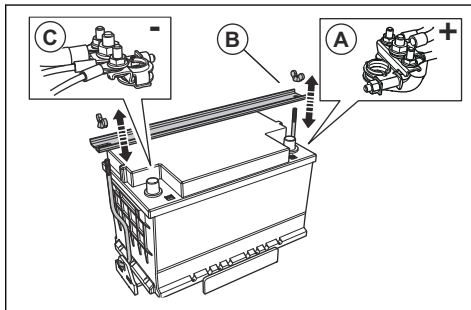
**Povšimněte si:** Pokud nelze zavřít 3 svorky krytu vzduchového filtru, vnější vzduchový filtr není správně nainstalován.

## Údržba baterie

**Povšimněte si:** Baterie ve výrobku je bezúdržbová. Neotevírejte ani nedomontujte víčka ani kryty.

## Připojení a odpojení akumulátoru

- Připojte červený kabel baterie (A) ke Kladné (+) svorce baterie.



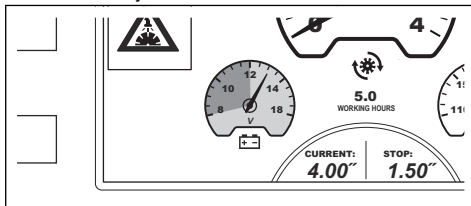
- Namontujte držák baterie (B).
- Připojte černý kabel baterie (C) k Záporné (-) svorce baterie.
- Odpojte kabely baterie v opačném pořadí než při jejich připojení.



**VÝSTRAHA:** Vždy nejprve odpojte ZÁPORNOU (-) svorku baterie.

## Kontrola baterie

- Baterii kontrolujte denně.
  - Nastavte spínač motoru do polohy zapnutého zapalování.
  - Zkontrolujte ukazatel nabití baterie na displeji. Nesmí být nižší než 12 V.



- Je-li ukazatel nabití baterie pod 12 V, nabijte nebo vyměňte baterii.
- Vyměňte baterii, pokud nedokáže udržet napětí. K tomu může dojít, pokud výrobek nepoužíváte dlouhou dobu. Další informace o baterii naleznete v části *Technické údaje na strani 209*.
- Baterii pravidelně nabíjejte.
- Svorky a kabely baterie udržujte čisté.

## Nouzové spuštění motoru

Pokud je baterie tak slabá, že není možné spustit motor, můžete pomocí startovacích kabelů provést nouzové nastartování motoru. Tento výrobek využívá 12V systém se záporným uzemněním. Výrobek, který použijete k nouzovému startování, musí mít také 12V systém se záporným uzemněním a minimálně 700 CCA.

## Připojení startovacích kabelů

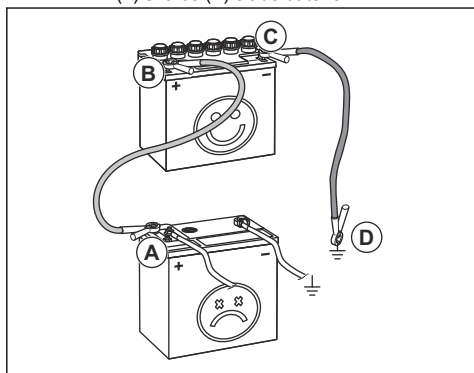


**VÝSTRAHA:** Nebezpečí výbuchu kvůli výbušným plynům vycházejícím z baterie. Nepřipojujte zápornou svorku nabitě baterie k záporné svorce slabé baterie nebo do její blízkosti.



**VAROVÁNÍ:** Nepoužívejte baterii výrobku ke startování jiných vozidel.

1. Připojte jeden konec červeného kabelu baterie ke KLADNÉ (+) svorce (A) slabé baterie.



2. Připojte druhý konec červeného kabelu baterie ke KLADNÉ (+) svorce (B) nabitě baterie.



**VÝSTRAHA:** Zamezte kontaktu červeného kabelu s podvozkem. To by způsobilo zkrat.

3. Připojte jeden konec černého kabelu baterie k ZÁPORNÉ (-) svorce (C) nabitě baterie.
4. Připojte druhý konec černého kabelu baterie ke KOSTŘE (D) z dosahu palivové nádrže a baterie.

## Odpojení startovacích kabelů

**Povšimněte si:** Odpojte startovací kabely v opačném pořadí jejich připojení.

1. Odpojte ČERNÝ kabel od podvozku.
2. Odpojte ČERNÝ kabel od plně nabitě baterie.
3. Odpojte ČERVENÝ kabel od 2 baterií.

## Regenerace

**Povšimněte si:** Funkce regenerace je ze zákona vyžadována u výrobků prodávaných v Evropě. Informace v této části platí pouze pro výrobky, které splňují emisní normu Euro V.

Za účelem snížení emisí výfukových plynů je vznětový motor vybaven filtrem pevných částic (DPF), který odebírá z výfukových plynů nežádoucí materiál. Během provozu se zvyšuje koncentrace nežádoucího materiálu ve filtru pevných částic a proto se musí pravidelně čistit. Postup čištění filtru pevných částic, tzv. regenerace filtru DPF, je plně automatický proces, který spouští obsluha a který je řízen řídicí jednotkou motoru. Regenerace může probíhat v různých režimech:

- Regenerace je nutná
- Stupeň varování
- Regenerace v klidu
- Režim zastavení motoru
- Servis regenerace
- Výměna filtru pevných částic

## Regenerace je nutná

Když se na displeji zobrazí tento varovný symbol, je motor v režimu, kdy je nutná regenerace.



Tento režim nemá vliv na výkon motoru. Regeneraci v klidu se doporučuje provést co nejdříve po zobrazení varovného symbolu.

## Stupeň varování

Když se na displeji zobrazí tyto varovné symboly, je motor ve stupni varování.



Výstupní výkon motoru se sníží o 25 %. Regeneraci v klidu se doporučuje provést co nejdříve po zobrazení varovných symbolů.

Pokud pokračuje provoz na stupni varování a množství sazí se zvýší na 120 % nebo více, maximální otáčky motoru se sníží na 1500 ot/min.

## Regenerace v klidu

K provedení regenerace v klidu je potřeba přibližně 40 minut. Informace o provádění regenerace v klidu naleznete v návodu k používání ovládacího panelu.

## Režim zastavení motoru

Když se na displeji zobrazí tyto varovné symboly, je motor v režimu zastavení motoru.



Výstupní výkon motoru se sníží o 50 % a maximální otáčky motoru se sníží na 60 %.



Je nutné provést servis regenerace.

## Servis regenerace

Když se motor nachází v režimu zastavení motoru, regenerace v klidu není možná. Je nutné použít servisní nástroj SERDIA a provést servis regenerace.

K provedení servisu regenerace je potřeba přibližně 40 minut. Informace o provádění servisu regenerace naleznete v návodu k používání ovládacího panelu.

## Výměna filtru pevných částic

Když se na displeji zobrazí tyto varovné symboly a motor uvádí chybový kód SPN: 4781, FMI:14,

regenerace není možná. Je nutná výměna filtru pevných částic.



Výstupní výkon motoru se sníží o 50 % a maximální otáčky motoru se sníží na 60 %.

## Odstraňování problémů

### Odstraňování problémů



**VÝSTRAHA:** Pokud se motor nebo řezací kotouč zastaví, zvedněte řezací kotouč z řezu až na doraz. Nastavte spínač motoru do polohy zastavení a stiskněte tlačítko

zastavení stroje na ovládacím panelu. Před dalším spuštěním výrobku výrobek důkladně prohlédněte.

Další informace o varovných symbolech naleznete v návodu k používání ovládacího panelu.

Problém	Příčina	Řešení
Motor se během provozu zastaví.	Palivová nádrž je prázdná. Na displeji se zobrazí příslušný varovný symbol.	Doplňte do palivové nádrže palivo správného typu.
	Vodní bezpečnostní spínač zastaví motor, protože není žádný tlak vody. Na displeji se zobrazí příslušný varovný symbol společně s varovnou zprávou.	Vypněte vodní bezpečnostní spínač. Zkontrolujte přívod vody.
	Tlačítko zastavení stroje je stisknuté. Na displeji se zobrazí příslušný varovný symbol společně s varovnou zprávou.	Vytažením tlačítka zastavení stroje resetujte zastavení stroje.
	Příliš vysoké zatížení řezacího kotouče.	Poslouchejte zvuk motoru. Pokud se otáčky motoru sníží, posuňte páku ovládání rychlosti dozadu.
	Pojistka je spálená.	Spálené pojistky vyměňte.
Řezací kotouč se během řezání zastavuje.	Nedostatečné napnutí hnacího řemenu.	Zkontrolujte napnutí hnacího řemenu.
	Spojka kotouče je rozepnutá.	Sepnutím spojky kotouče aktivujte pohon kotouče. Při sepnutí spojky řezacího kotouče se ujistěte, že jsou otáčky motoru 1200 ot/min nebo nižší.
	Spojka kotouče má elektrickou poruchu nebo spálenou pojistku.	Prohlédněte pojistky. Spálené pojistky vyměňte.
Řezací kotouč se spouští příliš rychle.	Ventil, který ovládá rychlost polohy řezacího kotouče, je příliš otevřený.	Otáčejte knoflíkem pro nastavení rychlosti spouštění kotouče ve směru hodinových ručiček, dokud nebude nastavena odpovídající rychlost.
Řezací kotouč řeze příliš pomalu.	Řezací kotouč je tupý nebo je příliš vysoký přítlak.	Krátkodobě snižte hloubku řezu a otáčky motoru.



Problém	Příčina	Řešení
Když se pokusíte nastartovat motor, řídicí jednotka se restartuje.	Napětí baterie je příliš nízké.	Nabijte baterii, vyměňte baterii nebo použijte startovací kabely.

## Přeprava, skladování a likvidace

### Přeprava



**VÝSTRAHA:** Při přepravě buďte opatrní. Výrobek je těžký a může způsobit úraz nebo škodu, jestliže při přepravě spadne nebo se posune.

Kola umožňují ruční přemístění výrobku na kratší vzdálenost. Pokud ho chcete přesunout na delší vzdálenost nebo ho umístit na vozidlo, výrobek zvedněte.

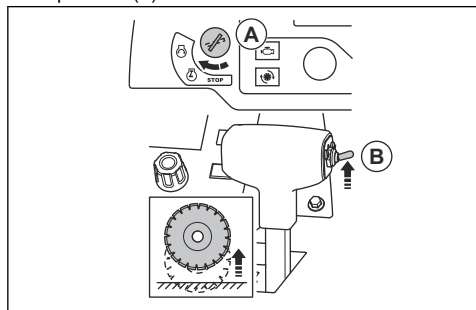


**VAROVÁNÍ:** Netáhněte výrobek za vozidlem.

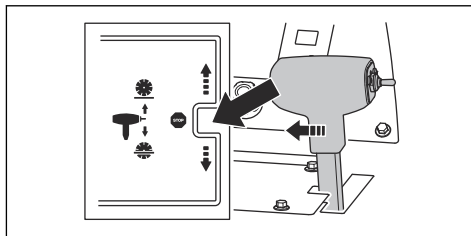
- Během přepravy musí být výrobek bezpečně upevněný. Ujistěte se, že se nepohybuje.
- Před přepravou výrobku demontujte řezací kotouč.
- Odmontujte všechny nástroje a klíče.
- Před přepravou výrobku či paliva zkontrolujte, zda nejsou přítomny známky úniku nebo výparů. Jiskry a otevřený oheň, například z elektrických zařízení nebo kotlů, mohou zažehnout požár.
- Vždy používejte schválené nádoby na přepravu paliva.
- Prohlédněte pozorně řezací kotouče, zda nedošlo k jejich poškození během přepravy.

### Přemístění výrobku se zapnutým motorem

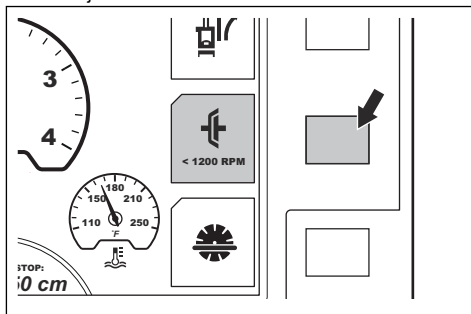
1. Otočte spínačem motoru do polohy zapnutého zapalování (A).



2. Posuňte spínač pro nastavení hloubky řezu (B) nahoru, dokud se řezací kotouč nedotkne země.
3. Nastavte páku ovládání rychlosti do polohy zastavení.



4. Pokud má výrobek spojku řezacího kotouče, ujistěte se, že je spojka kotouče rozeprnutá. Spojka řezacího kotouče je rozeprnutá, pokud symbol na displeji nemá jinou barvu.



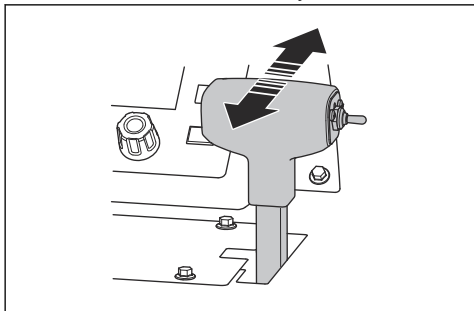
5. Pokud výrobek nemá spojku řezacího kotouče, demontujte kotouč nebo nastavte řídicí páku do neutrální polohy. Viz část *Demontáž řezacího kotouče na strani 182* a *Změna rychlostních stupňů u třírychlostní převodovky na strani 184*.



**VÝSTRAHA:** U výrobků, které nejsou vybaveny spojkou řezacího kotouče, se řezací kotouč při spuštění motoru začne otáčet. Pokud se řezací kotouč otáčí, nepřesunujte výrobek na stranu ani v pracovní plochy.

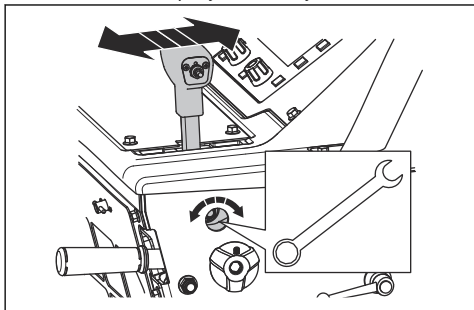
6. Nastartujte výrobek. Další informace naleznete v části *Spuštění výrobku na strani 187*.

7. Zatlačením páky ovládání rychlosti dopředu zvolíte pohyb řezačky dopředu a zatlačením dozadu zvolíte zpětný pohyb. Čím více zatlačíte na páku ovládání rychlosti, tím více se zvýší rychlost. Další informace naleznete v části *Technické údaje na straně 209*.



**VÝSTRAHA:** Neotevírejte obtokový ventil převodovky do neutrální polohy, když je výrobek zaparkovaný na svahu. Výrobek se může rozjet směrem od vás a způsobit zranění osob v okolí.

8. Nastavte odpor páky ovládání rychlosti pomocí matice na straně páky ovládání rychlosti.



#### Pohyb výrobku nahoru a dolů na rampě



**VÝSTRAHA:** Při přemísťování výrobku nahoru a dolů na rampě se zapnutým motorem buďte velmi opatrní. Výrobek je těžký a pokud spadne nebo se rozjede příliš rychle, hrozí nebezpečí úrazu.

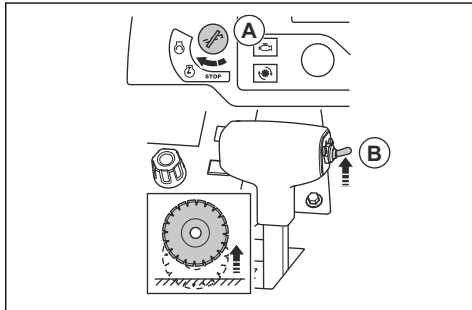


**VÝSTRAHA:** U ramp s velkým úhlem používejte vždy naviják. Nechoďte ani se nezdržujte pod výrobkem.

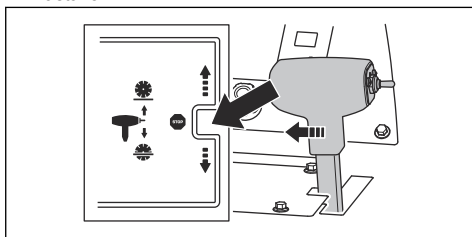
- Chcete-li s výrobkem sjet po rampě dolů, pomalu s ním jeďte směrem dozadu.
- Chcete-li s výrobkem vyjet po rampě nahoru, pomalu s ním jeďte směrem dopředu.

#### Přemístění výrobku s vypnutým motorem

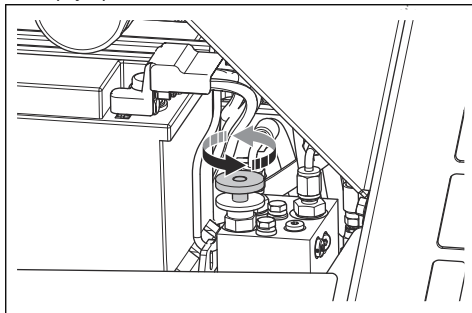
1. Otočte spínačem motoru do polohy zapnutého zapalování (A).



2. Posuňte spínač pro nastavení hloubky řezu (B) nahoru, dokud se řezací kotouč nedotkne země.
3. Nastavte páku ovládání rychlosti do polohy zastavení.



4. Otočením obtokového ventilu převodovky proti směru hodinových ručiček do koncové polohy odpojte převodovku.



5. Držte ovládací rukojeť a zatlačte na výrobek, aby se uvedl do pohybu.



**VÝSTRAHA:** Netlačte výrobek na svahu, když je obtokový ventil převodovky v neutrální poloze. Výrobek se může rozjet směrem od vás a způsobit zranění osob v okolí.

## Zvedání výrobku



**VÝSTRAHA:** Zkontrolujte, zda má zvedací zařízení správné rozměry. Na typovém štítku na výrobku je uvedena hmotnost výrobku.



**VÝSTRAHA:** Nezvedejte poškozený výrobek. Zkontrolujte, zda je zvedací oko správně zajištěno a nevykazuje známky poškození.

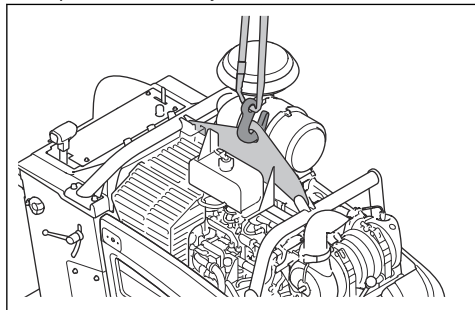


**VÝSTRAHA:** Nechodte ani se nezdržujte pod výrobkem během zvedání nebo v jeho blízkosti.



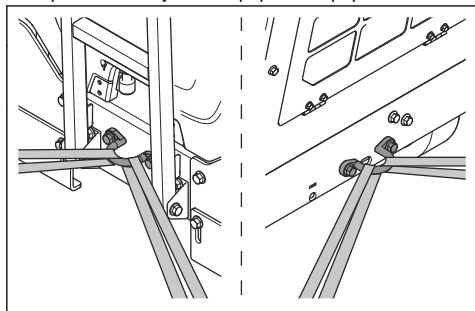
**VAROVÁNÍ:** Nepoužívejte ovládací rukojeť ke zvedání výrobku.

- Připevněte zvedací vybavení skrze zvedací oko.



## Zajištění výrobku na přepravním vozidle pomocí upínacích popruhů

1. Protáhněte 1 popruh skrz držák upínacího popruhu v přední části výrobku a připevněte popruh k vozidlu.



2. Protáhněte 1 popruh skrz držák upínacího popruhu v zadní části výrobku a připevněte popruh k vozidlu.

## Skladování

- Výrobek nemá parkovací brzdu. Neodcházejte od výrobku, pokud je na svahu. V případě, že je nutně výrobek zaparkovat na svahu, ujistěte se, že je dostatečně zajištěn proti pohybu.
- Skladujte výrobek na uzamčeném místě, aby se zamezilo přístupu dětí a neoprávněných osob.
- Vypusťte vodu z převodovky.
- Nastavte spínač motoru do polohy zastavení.
- Nastavte páku ovládání rychlosti do polohy zastavení.
- Demontujte řezací kotouč z výrobku.
- Udržujte řezací kotouče na bezpečném místě, aby nedošlo k jejich poškození.
- Uchovávejte řezací kotouče na suchém a bezprašném místě.
- Prohlédněte pozorně řezací kotouče, zda nedošlo k jejich poškození během skladování.
- Před uskladněním výrobku či paliva zkontrolujte, zda nejsou přítomny známky úniku nebo výparů. Jiskry a otevřený oheň, například z elektrických zařízení nebo kotlů, mohou zažehnout požár.
- Vždy používejte schválené nádoby na skladování paliva.
- Uchovávejte baterii na chladném a suchém místě.

Při dlouhodobém skladování proveďte také tyto kroky:

- Výrobek vyčistěte a udělejte kompletní servis.
- Namažte všechny mazací body.
- Odpojte kabel baterie od záporné svorky baterie a umístěte jej do bezpečné vzdálenosti od baterie.
- Během dlouhodobého skladování provádějte udržovací dobíjení baterie.
- Naplňte palivovou nádrž, aby se zabránilo vniknutí vody do palivového systému.
- Uchovávejte výrobek na suchém a bezprašném místě.
- Vypusťte odlučovač vody palivového filtru.
- Zkontrolujte, zda je bod mrazu chladicí kapaliny motoru dostatečný pro teploty ve skladovacím prostoru.
- Nasaďte na výrobek ochranný kryt. To je zvláště důležité při skladování venku.
- Po dlouhodobém skladování vyměňte motorový olej.

## Likvidace

- Chemikálie mohou být nebezpečné a nesmí být vypouštěny do půdy. Vždy odevzdejte použité chemikálie v servisním středisku nebo příslušném sběrném místě.
- Když je výrobek opotřebený, odvezte jej prodejci nebo do příslušného sběrného místa.
- Olej, olejové filtry, palivo a baterie mohou mít negativní vliv na životní prostředí. Dodržujte místní požadavky ohledně recyklace a platné předpisy.
- Nelikvidujte baterii v rámci domovního odpadu.


- Odešlete baterii do servisu Husqvarna nebo ji odevzdejte ve sběrném místě jako použitou baterii.

# Technické údaje

## Technické údaje

Motor*	
Značka, typ motoru	Deutz, TD 2.9 L4
Výkon motoru, kW/hp při ot./min <sup>13</sup>	55,4/74,3 při 2600
Zdvihový objem, dm <sup>3</sup> /cu.in.	2,92/178
Válce	4
Vzduchový filtr	Radiální těsnění s předfiltrem a indikátorem omezení
Startér	Elektrický
Palivo	Pouze motorová nafta s velmi nízkým obsahem síry

\* = Další informace a dotazy týkající se tohoto konkrétního motoru se nacházejí v příručce k motoru nebo na webových stránkách výrobce motoru.

Systém mazání a palivový systém	
Objem palivové nádrže, l/gal	40/10,6
Objem olejové nádrže, l/qt	8,5/9
Motorový olej	SAE 15W40 nebo SAE 10W30, API třída CJ-4, ACEA E6-08, ACEA E9-08
Převodový olej	SAE 75W90
Objem nádrže na převodový olej, l/qt	Model s jednorychlostní převodovkou: 0,95/1 Model s třírychlostní převodovkou: 1,77/1,87
Mazivo	Kvalita: NLGI 2. Norma: SAE J310
Hydraulický olej	SAE 15W40, API třída SE, API třída CC, API třída CD
Chladicí kapalina	Etylenglykol a voda, směs 50/50. Dodává se ve výrobku při zakoupení. Propylenglykol a voda, směs 50/50.
	 <b>VAROVÁNÍ:</b> Nevytvářejte směs přímo v nádrži. Pokud připravíte směs v nádobě, je snazší docílit správného poměru směsi 50/50.

<sup>13</sup> Podle specifikací výrobce motoru. Uvedený jmenovitý výkon motorů je průměrný hrubý výkon (při specifikovaných otáčkách) typického výrobního motoru pro model motoru měřený dle normy SAE J1995. Sériově vyráběné motory se od této hodnoty mohou lišit. Skutečný výstupní výkon motoru nainstalovaného do konečného stroje závisí na provozních otáčkách, okolním prostředí a dalších proměnných.

<b>Baterie</b>	
Typ svorky	T6
BCI	94R
Napětí, V	12
Kapacita, Ah	80–120
CCA, A	760–860
Max. velikost D×Š×V, mm/palce	316 × 175× 190 / 12,4 × 6,9 × 7,5

<b>Nastavení řezačky, FS7000 D</b>	<b>500/20</b>	<b>650/26</b>	<b>750/30</b>	<b>900/36</b>	<b>1000/42</b>
Kapacita krytu kotouče, mm/palce	500/20	650/26	750/30	900/36	1000/42
Max. hloubka řezu, mm/palce	193/7,75	262/10,5	312/12,5	374/15	411/17,5
Hřidel kotouče, ot./min.	2362	1762	1624	1354	1150
Přibližný výkon hřídele náhonu kotouče, kW/hp	68/50				
Velikost vřetene, mm/palce	25,4/1 s pěti hnacími kolíky				
Průměr rychloodepínací příruby kotouče, mm/palce	114,5/4,5	127/5	127/5	152,5/6	178/7
Pohon hřídele kotouče	3 klínové řemeny VX				
Chladicí kapalina kotouče	Voda				
Přípevnění krytu kotouče	Nasouvací, automatická západka				
Pojezd	Hydraulický				
Max. rychlost pojezdu	Plynule měnitelná: 0–76 m/min / 0–250 fpm dopředu a dozadu. Max. rychlost dozadu u modelů CE: 25 m/min.				
Jmenovitá hmotnost (bez bednění), kg/lb	960/2116	980/2161	980/2161	1000/2205	1050/2315
Maximální provozní hmotnost vč. volitelného příslušenství, kg/lb	1030/2271	1050/2315	1050/2315	1070/2359	1120/2469

<b>Nastavení řezačky, FS7000 DL</b>	<b>650/26</b>	<b>900/36</b>	<b>1000/42</b>	<b>1200/48</b>	<b>1500/60</b>
Kapacita krytu kotouče, mm/palce	650/26	900/36	1000/42	1200/48	1500/60
Maximální hloubka řezu, mm/palce	262/10,5	374/15	411/17,5	498/20	623/25
Hřidel kotouče, ot./min.	1762	1354	1150	1015	792
Přibližný výkon hřídele náhonu kotouče, kW/hp	68/50				
Velikost vřetene, mm/palce	25,4/1 se šesti šrouby				

Nastavení řezačky, FS7000 DL	650/26	900/36	1000/42	1200/48	1500/60
Průměr rychloodepnací přírubby kotouče, mm/palce	127/5	152,5/6	178/7	203,2/8	254/10
Pohon hřídele kotouče	3 klínové řemeny VX				
Chladicí kapalina kotouče	Voda				
Přípevnění krytu kotouče	Nasouvací, automatická západka			Šroubovací	
Pojezd	Hydraulický				
Max. rychlost pojezdu	Plynule měnitelná: 0–76 m/min / 0–250 fpm dopředu a dozadu. Maximální rychlost dozadu u modelů CE: 25 m/min.				
Jmenovitá hmotnost (bez bednění), kg/lb	1010/2226	1030/2271	1040/2293	1050/2315	1290/2844
Maximální provozní hmotnost vč. volitelného příslušenství, kg/lb	1070/2359	1090/2403	1110/2447	1120/2469	1360/2998

Emise hluku a vibrací	
Hladina akustického výkonu, změřená dB (A)	115
Hladina akustického výkonu, zaručená $L_{WA}$ dB (A) <sup>14</sup>	119
Hladina akustického tlaku na sluch obsluhy, dB (A) <sup>15</sup>	101
Hladina vibrací, $a_{HV}$ , $m/s^2$ , pravá rukojeť/levá rukojeť <sup>16</sup>	< 2,5/< 2,5

## Prohlášení o hluku a vibracích

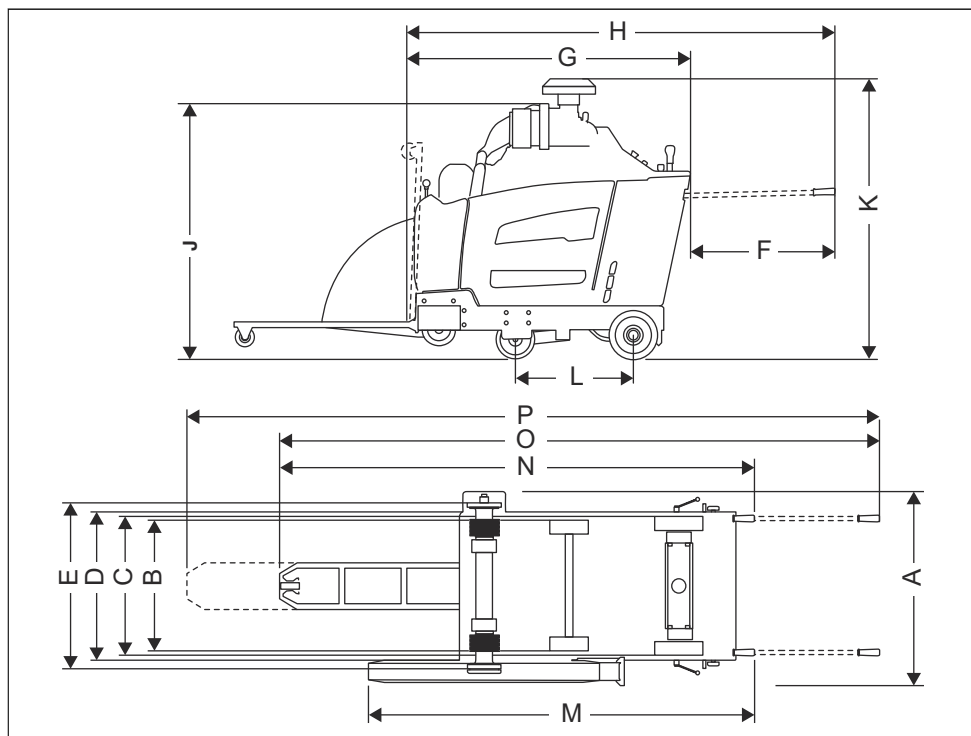
Tyto deklarované hodnoty byly získány testováním laboratorního typu v souladu s uvedenou směrnici nebo normami a jsou vhodné pro porovnání s deklarovanými hodnotami jiných testovaných výrobků v souladu se stejnou směrnicí nebo normami. Tyto deklarované hodnoty nejsou vhodné pro použití při vyhodnocování rizik a hodnoty naměřené na jednotlivých pracovištích mohou být vyšší. Skutečné expoziční hodnoty a riziko újmy, ke kterým dochází u jednotlivých uživatelů, jsou jedinečné a závisí na způsobu, jakým uživatel pracuje, na materiálu, na kterém se výrobek používá, na době expozice i na tělesném stavu uživatele a na stavu výrobku.

<sup>14</sup> Emise hluku v životním prostředí měřené jako akustický výkon ( $L_{WA}$ ) v souladu se směrnicí 2000/14/EU. Rozdíl mezi garantovaným a měřeným akustickým výkonem je v tom, že garantovaný akustický výkon rovněž zahrnuje rozptyl výsledků měření a rozdíly mezi různými stroji téhož modelu podle Směrnice 2000/14/ES.

<sup>15</sup> Hladina akustického tlaku měřená podle normy ISO EN 13862. Uváděná data pro hladinu akustického tlaku mají typickou statistickou odchylku (standardní odchylku) 2,5 dB(A).

<sup>16</sup> Hladina vibrací měřená podle normy EN 13862. Uváděná data o úrovni vibrací mají typickou statistickou odchylku (standardní odchylku) 1  $m/s^2$ .

## Rozměry výrobku (FS7000 D)

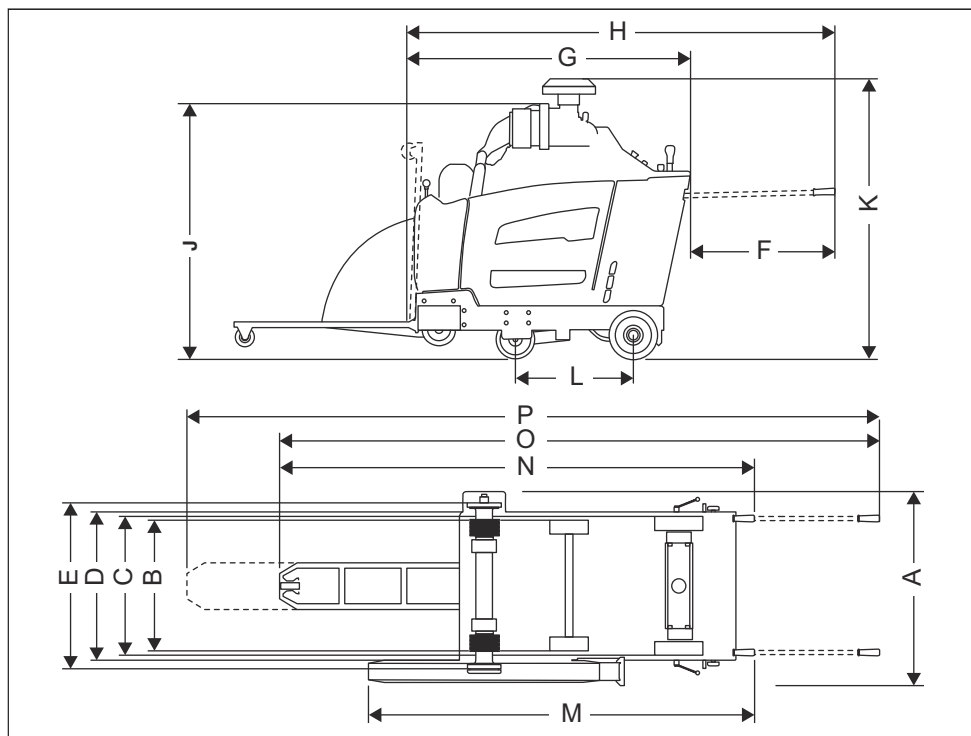


<b>A</b>	Šířka, mm/palce	974/38,4	<b>J</b>	Min. celková výška (bez výfukového potrubí, bez víka předfiltru), mm/palce	1319/51,9
<b>B</b>	Šířka mezi středy kol, mm/palce	Přední část: 604/23,8, zadní: 646/25,4	<b>K</b>	Max. celková výška (horní část předfiltru), mm/palce	1499/59
<b>C</b>	Šířka mezi vnějším okrajem kol, mm/palce	Přední část: 680/26,8, zadní: 722/28,4	<b>L</b>	Rozvor, mm/palce	597/23,5
<b>D</b>	Šířka rámu, mm/palce	750/29,5	<b>M</b>	Délka, kryt k rukojeti (zasunutá rukojeti), mm/palce	1961/77,2
<b>E</b>	Šířka mezi vnitřními přírubami, mm/palce	829,5/32,7	<b>N</b>	Max. celková délka (zasunutá rukojeti), mm/palce	2500/98,4
<b>F</b>	Vysunutí rukojeti, mm/palce	809/31,9	<b>O</b>	Max. celková délka (vysunutá rukojeti, ukazatel dole), mm/palce	3190/125,6
<b>G</b>	Min. délka řezačky (ukazatel a kryt nahoře, bez rukojeti), mm/palce	1642/64,6	<b>P</b>	Max. celková délka (vysunutá rukojeti, vytažený ukazatel), mm/palce	3670/144,5



H	Délka řezačky (ukazatel nahore, vysunutě rukojeti), mm/palce	2417/95,2	
---	---	-----------	--

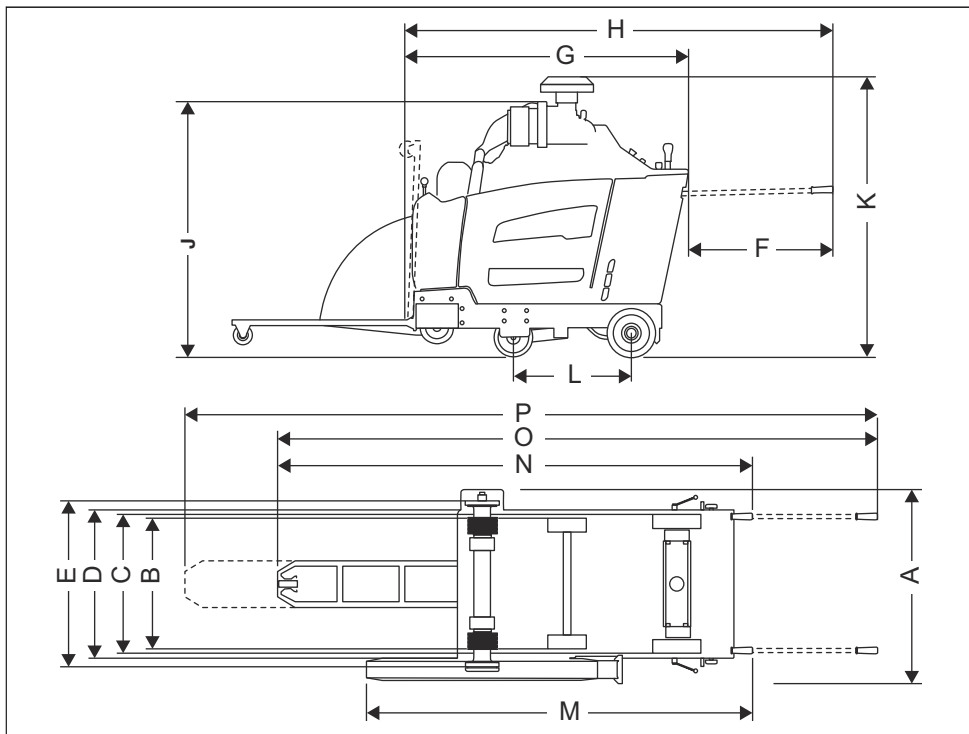
## Rozměry výrobku (FS7000 DL, 36–48 palců)



<b>A</b>	Šířka, mm/palce	990/39	<b>J</b>	Min. celková výška (bez výfukového potrubí, bez víka předfiltru), mm/palce	1319/51,9
<b>B</b>	Šířka mezi středy kol, mm/palce	Přední část: 604/23,8, zadní: 646/25,4	<b>K</b>	Max. celková výška (horní část předfiltru), mm/palce	1499/59
<b>C</b>	Šířka mezi vnějším okrajem kol, mm/palce	Přední část: 680/26,8, zadní: 722/28,4	<b>L</b>	Rozvor, mm/palce	597/23,5
<b>D</b>	Šířka rámu, mm/palce	750/29,5	<b>M</b>	Délka, kryt k rukojeti (zasunutá rukojeti), mm/palce	2465/97
<b>E</b>	Šířka mezi vnitřními přírubami, mm/palce	830/32,7	<b>N</b>	Max. celková délka (zasunutá rukojeti), mm/palce	2793/110
<b>F</b>	Vysunutí rukojeti, mm/palce	809/31,9	<b>O</b>	Max. celková délka (vysunutá rukojeti, ukazatel dole), mm/palce	3483/137,1
<b>G</b>	Min. délka řezačky (ukazatel a kryt nahore, bez rukojeti), mm/palce	1941/76,4	<b>P</b>	Max. celková délka (vysunutá rukojeti, vytažený ukazatel), mm/palce	3963/156

H	Délka řezačky (ukazatel nahore, vysunutě rukojeti), mm/palce	2417/95,2	
---	---	-----------	--

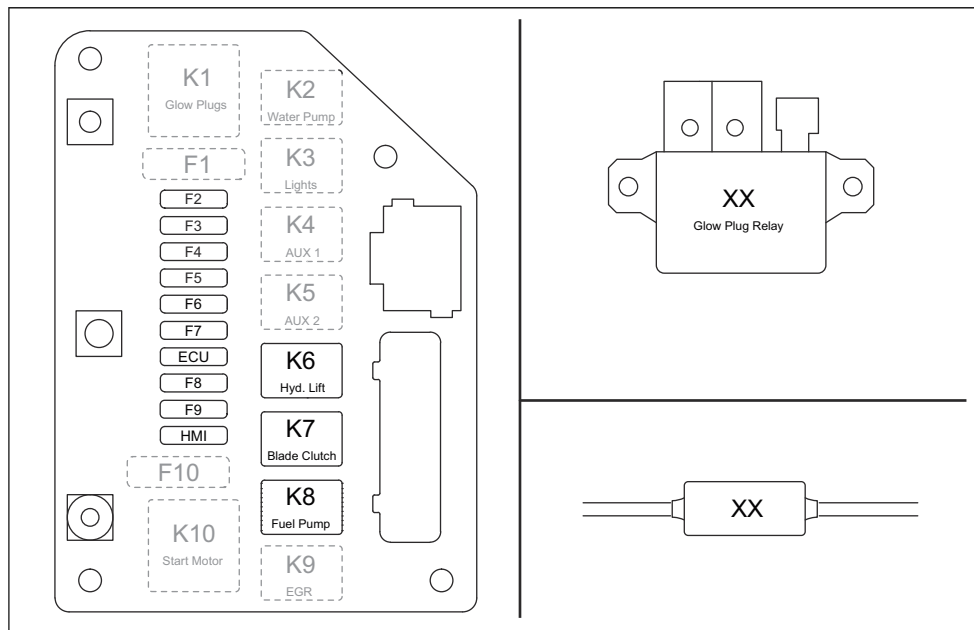
## Rozměry výrobku (FS7000 DL, 60 palců)



<b>A</b>	Šířka, mm/palce	1003/39,5	<b>J</b>	Min. celková výška (bez výfukového potrubí, bez víka předfiltru), mm/palce	2918/114,9
<b>B</b>	Šířka mezi středy kol, mm/palce	Přední část: 604/23,8, zadní: 646/25,4	<b>K</b>	Max. celková výška (horní část předfiltru), mm/palce	1499/59
<b>C</b>	Šířka mezi vnějším okraji kol, mm/palce	Přední část: 680/26,8, zadní: 722/28,4	<b>L</b>	Rozvor, mm/palce	597/23,5
<b>D</b>	Šířka rámu, mm/palce	750/29,5	<b>M</b>	Délka, kryt k rukojeti (zasunuté rukojeti), mm/palce	2465/97
<b>E</b>	Šířka mezi vnitřními přírubami, mm/palce	825/32,5	<b>N</b>	Max. celková délka (zasunuté rukojeti), mm/palce	2977/117,2
<b>F</b>	Vysunutí rukojetí, mm/palce	809/31,9	<b>O</b>	Max. celková délka (vysunuté rukojeti, ukazatel dole), mm/palce	3571/140,6
<b>G</b>	Min. délka řezačky (ukazatel a kryt nahoře, bez rukojeti), mm/palce	2324/91,5	<b>P</b>	Max. celková délka (vysunuté rukojeti, vytažený ukazatel), mm/palce	4051/159,5

H	Délka řezačky (ukazatel nahoře, vysunutě rukojetí), mm/palce	2417/95,2	
---	--	-----------	--

## Relé a pojistky



Funkce	Označení	Relé (A)	Označení	Pojistka (A)
Žhavicí svíčky	K1	(nepoužívá se)	F1	(nepoužívá se)
Vodní čerpadlo (volitelně)	K2	25	F2	25
Světla (volitelně)	K3	25	F3	25
Kalový systém (volitelně)	K4	25	F4	25
Páté kolo (volitelně)	K5	25	F5	25
Čerpadlo hydraulického zdvihu	K6	25	F6	25
Spojka kotouče	K7	25	F7	15
Palivové čerpadlo	K8	25	F8	20
EGR/palivový sol.	K9	(nepoužívá se)	F9	(nepoužívá se)
Startér	K10	(nepoužívá se)	F10	(nepoužívá se)
Jednotka ECU	není k dispozici	není k dispozici	Jednotka ECU	25

<b>Funkce</b>	<b>Označení</b>	<b>Relé (A)</b>	<b>Označení</b>	<b>Pojistka (A)</b>
HMI	není k dispozici	není k dispozici	HMI	25

---

## **Příslušenství**

---

### **Schválené příslušenství Husqvarna**

- Sada zadních závaží, 2 tyče.
- Dvojitá sada osvětlení.
- Sada vodního čerpadla.
- Sada pátého kola.

---

## ES Prohlášení o shodě

---

### ES Prohlášení o shodě

Společnost **Husqvarna AB**, SE-561 82 Huskvarna,  
Švédsko, tel.: +46-36-146500, na svou výhradní  
odpovědnost prohlašuje, že výrobek:

<b>Popis</b>	<b>Řezačka spár</b>
<b>Značka</b>	Husqvarna
<b>Typ/Model</b>	FS7000 D, FS7000 DL
<b>Identifikace</b>	Výrobní čísla od roku 2019 a dále

je zcela ve shodě s následujícími směrnici a předpisy  
EU:

<b>Směrnice/předpis</b>	<b>Popis</b>
2006/42/ES	„o strojních zařízeních“
2000/14/ES	„o venkovním hluku“

a že byly použity následující harmonizované normy  
nebo technické údaje:

EN ISO 12100:2010

EN 13862/A1:2009

Informace o emisích hluku se nacházejí v kapitole  
*Technické údaje na strani 209.*

2019-05-24

Edvard Gulis

Ředitel výzkumu a vývoje, řezání betonu a vrtání

Husqvarna AB, divize Construction

Osoba odpovědná za technickou dokumentaci

# VSEBINA

Uvod.....	220	Transport skladiščenje in odstranitev.....	259
Varnost.....	227	Tehnični podatki.....	262
Delovanje.....	232	Dodatna oprema.....	271
Vzdrževanje.....	246	Izjava ES o skladnosti.....	272
Odpravljanje težav.....	258		

## Uvod

### Opis izdelka

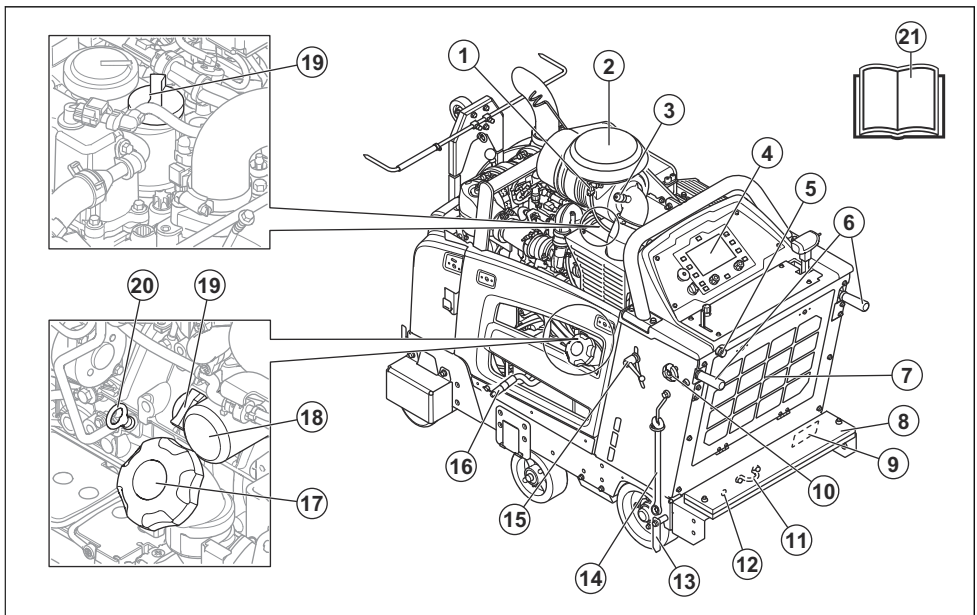
Izdelek je samohodna talna žaga z motorjem z notranjim zgorevanjem. Izdelek je opremljen z nastavljivo konico, ki omogoča, da lahko jasno spremljate delovanje in omogoča preprosto ravno rezanje. Izdelek ima kontrolno ploščo z digitalnim zaslonom, ki nadzira vse funkcije.

### Namen uporabe

Izdelek se uporablja za diamantna rezila za mokro rezanje trdih materialov talnih površin, kot so beton, asfalt in kamen. Vsaka druga uporaba je neustrezna.

Izdelek je namenjen za industrijsko rabo s strani izkušenih upravljavcev.

### Pregled izdelka, leva stran (FS7000 D)



**Opomba:** Izdelek ima lahko različne konfiguracije. Videz izdelka je lahko zato drugačen, kot je predstavljeno v pregledu izdelka.

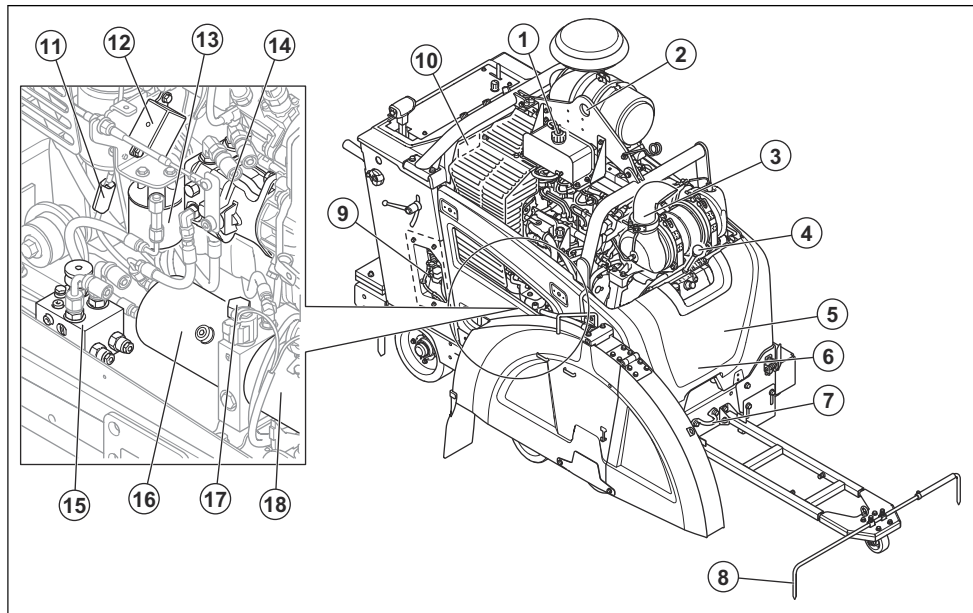
1. Senzor temperature okolja
2. Zračni filter
3. Indikator zračnega filtra
4. Kontrolna plošča in zaslon

5. Dovod za vodo
6. Upravljalni ročici
7. Zračni filter hladilnika
8. Komplet uteži
9. Tipska ploščica za EU
10. Pritrditveni gumb za upravljalni ročici, nastavev dolžine
11. Zadnji nosilec za pritrditve



- 12. Ročna nastavitvev osi
- 13. Zadnja konica
- 14. Ključ za os rezila
- 15. Pritrditveni gumb za upravljalni ročici, nastavitvev višine
- 16. Cev za izpust motornega olja
- 17. Pokrovček rezervoarja za gorivo
- 18. Filter motornega olja
- 19. Pokrovček posode za motorno olje
- 20. Merilna palica motornega olja
- 21. Navodila za uporabo

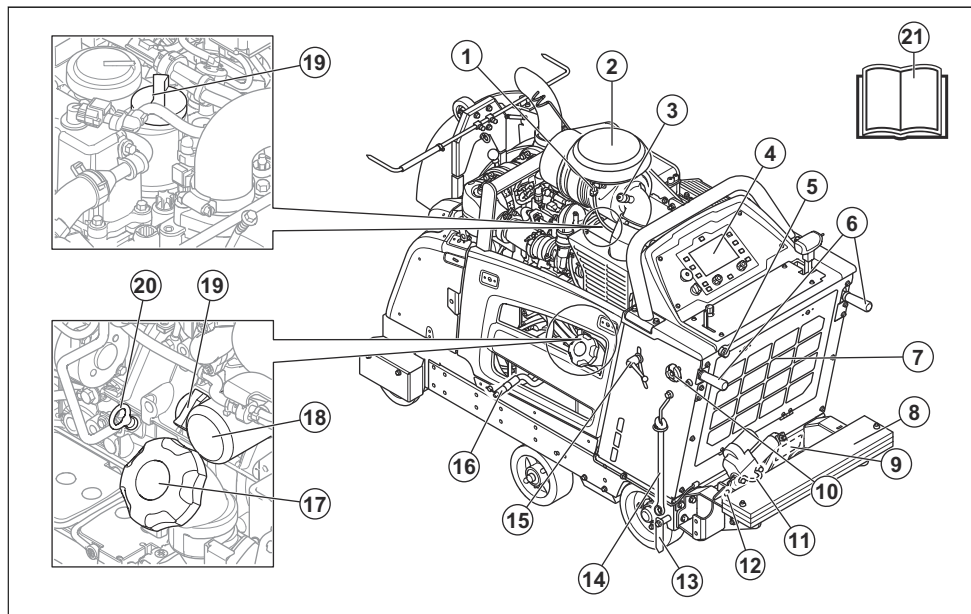
## Pregled izdelka, desna stran (FS7000 D)



**Opomba:** Izdelek ima lahko različne konfiguracije. Videz izdelka je lahko zato drugačen, kot je predstavljeno v pregledu izdelka.

- 1. Pokrovček hladilnega sredstva hladilnika
- 2. Dvižni obroč
- 3. Dušilnik
- 4. Prestavna ročica, model menjalnika s 3 hitrostmi
- 5. Vijaki za napenjanje jermena, za zaščitnim pokrovom
- 6. Izpustni ventil za vodo na menjalniku, za zaščitnim pokrovom
- 7. Sprednji nosilec za pritrnitev
- 8. Nastavljiva konica
- 9. Ohišje z releji in varovalkami
- 10. Tipka ploščica za ZDA/Kanado
- 11. Varovalka žarilne svečke
- 12. Rele žarilne svečke
- 13. Filter hidravličnega sistema
- 14. Črpalka za hidrostatičen menjalnik
- 15. Obvodni ventil menjalnika
- 16. Rezervoar za hidravlično olje
- 17. Odprtina rezervoarja za hidravlično olje
- 18. Črpalka za hidravlični dvig

## Pregled izdelka, leva stran (FS7000 DL)



**Opomba:** Izdelek ima lahko različne konfiguracije. Videz izdelka je lahko zato drugačen, kot je predstavljeno v pregledu izdelka.

1. Senzor temperature okolja
2. Zračni filter
3. Indikator zračnega filtra
4. Kontrolna plošča in zaslon
5. Dovod za vodo
6. Upravljalni ročici
7. Zračni filter hladilnika
8. Komplet uteži
9. Tipska ploščica za EU

10. Pritrditveni gumb za upravljalni ročici, nastavev dolžine

11. Zadnji nosilec za pritrnitev

12. Ročna nastavev osi

13. Zadnja konica

14. Ključ za os rezila

15. Pritrditveni gumb za upravljalni ročici, nastavev višine

16. Cev za izpust motornega olja

17. Pokrovček rezervoarja za gorivo

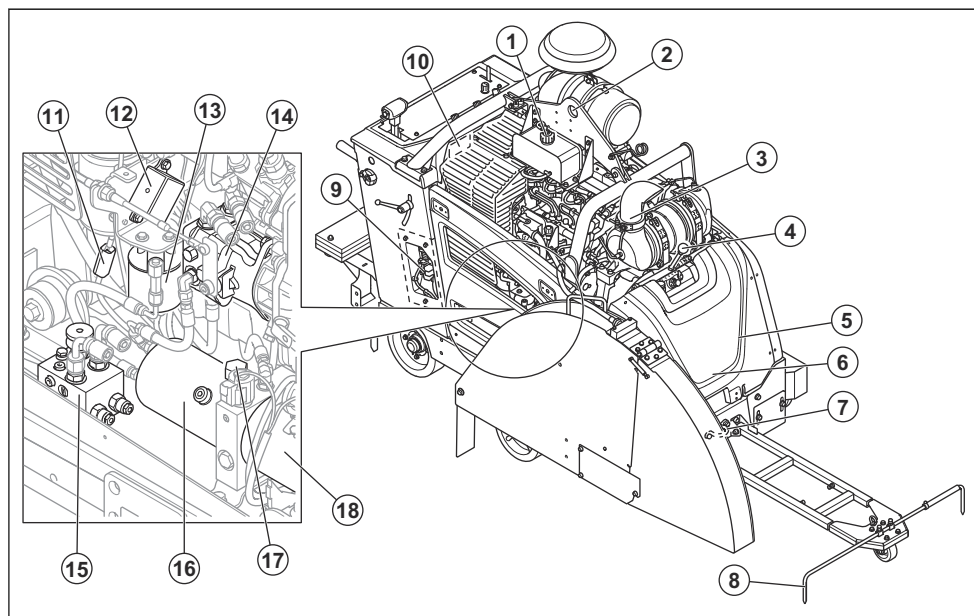
18. Filter motornega olja

19. Pokrovček posode za motorno olje

20. Merilna palica motornega olja

21. Navodila za uporabo

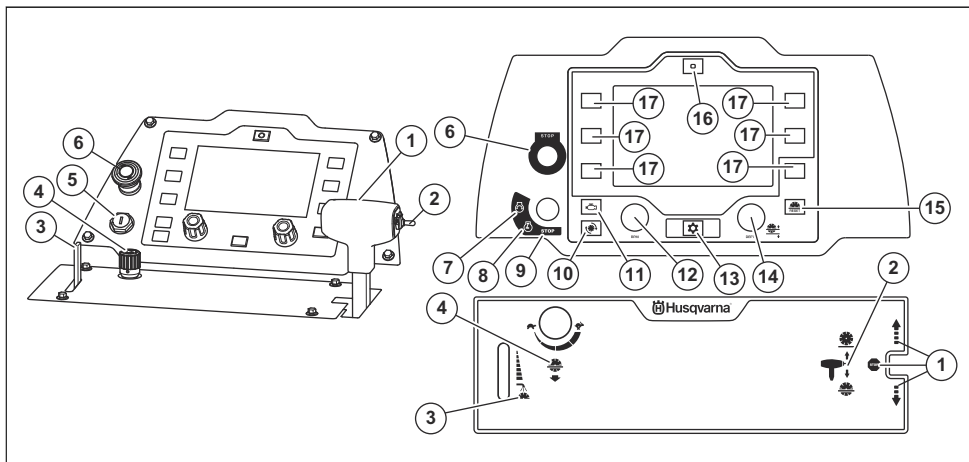
## Pregled izdelka, desna stran (FS7000 DL)



**Opomba:** Izdelek ima lahko različne konfiguracije. Videz izdelka je lahko zato drugačen, kot je predstavljeno v pregledu izdelka.

1. Pokrovček hladilnega sredstva hladilnika
2. Dvižni obroč
3. Dušilnik
4. Prestavna ročica, model menjalnika s 3 hitrostmi
5. Vijaki za napenjanje jermena, za zaščitnim pokrovom
6. Izpustni ventil za vodo na menjalniku, za zaščitnim pokrovom
7. Sprednji nosilec za pritrditev
8. Nastavljiva konica
9. Ohišje z releji in varovalkami
10. Tipska ploščica za ZDA/Kanado
11. Varovalka žarilne svečke
12. Rele žarilne svečke
13. Filter hidravličnega sistema
14. Črpalka za hidrostatičen menjalnik
15. Obvodni ventil menjalnika
16. Rezervoar za hidravlično olje
17. Odprtina rezervoarja za hidravlično olje
18. Črpalka za hidravlični dvig

## Pregled kontrolnikov in kontrolne plošče



1. Ročica za nadzor hitrosti. Naprej, vzvratno in zaustavitev menjalnika\*
2. Stikalo za nastavev globine reza\*
3. Ročica za sistem za hlajenje vode za rezalno ploščo\*
4. Gumb za nastavev hitrosti spuščanja rezila\*
5. Stikalo za zagon motorja
6. Gumb za zaustavitev stroja\*
7. Položaj za zagon motorja\*
8. Položaj za vklop kontakta\*
9. Položaj za zaustavitev stroja\*
10. Gumb za prikaz hitrosti rezila v vrt/min na zaslonu\*
11. Gumb za prikaz števila vrtljajev motorja v vrt/min na zaslonu\*
12. Gumb za uravnavanje plina
13. Gumb menija
14. Gumb za nastavev zaustavitve globine rezila\*
15. Ponastavitev gumba za zaustavitev globine rezila\*
16. Gumb za ponastavitev funkcije E-track\* (izbirno)
17. Gumb za izbrino

\* = glejte tudi *Znaki na izdelku na strani 224*.

### Znaki na izdelku



**POZOR:** Ta izdelek je lahko nevaren in lahko povzroči hude poškodbe oziroma smrt upravljavca ali drugih. Bodite previdni in uporabljajte izdelek pravilno.



Pred uporabo tega izdelka morate pozorno prebrati navodila za uporabo ter jih razumeti.



Uporabljajte zaščito za sluh in oči ter zaščito dihal. Glejte razdelek *Osebna zaščitna oprema na strani 229*.



Vsakršno premikanje stroja zunaj območja žaganja morate izvesti, ko se orodje ne vrti.



Pred prevažanjem in dvigovanjem izdelka odstranite rezalno ploščo, da preprečite, da bi se poškodovala.



Na izdelek morajo biti vedno nameščeni ščitniki rezila. Vidne ne sme biti več kot 180° rezalne plošče.



Prepričajte se, da rezalna plošča ni topla ali da na njej ni poškodb, kot so razpoke.



Prepričajte se, da je rezalna plošča primerna za enako ali višjo hitrost, kot je navedeno na tipski ploščici izdelka. Če se rezalna plošča uporablja pri previsoki hitrosti, se lahko zlomi in povzroči telesne poškodbe ali škodo.



Izdelka ne uporabljajte v bližini vnetljivih snovi ali plinov.



Prah lahko povzroči zdravstvene težave. Uporabljajte odobreno zaščito dihal. Ne vdihavajte izpušnih plinov. Izdelka z motorjem z notranjim zgorevanjem ne uporabljajte v zaprtih prostorih ali v območjih z nezadostnim pretokom zraka.



Vroča površina.



Izognite se stiku z rezalno ploščo in drugimi gibljivimi deli.



Nevarnost ureznin. Izognite se stiku z rezalno ploščo.



Samo dizelsko gorivo z ultra nizko vsebnostjo žvepla.



Motorno olje.



Merilna palica.



Pri preverjanju nivoja motornega olja ne dvigujte žage.



Pri preverjanju nivoja motornega olja da je žaga poravnana in brez rezalne plošče.



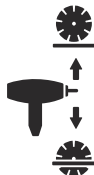
Puščica na ščitniku rezila prikazuje smer vrtenja rezalne plošče.



Izdelek vedno dvigujte za dvižni obroček.



Zaustavitev menjalnika.



Stikalo za nastavitev globine reza.



Ročica za sistem za hlajenje vode.



Gumb za nastavitev hitrosti spuščanja rezila.



Počasi.



Hitro.



Zaustavitev stroja.



Zagon motorja.



Vklop kontakta.

**STOP** Motor se zaustavi.



Prikaz hitrosti rezila v vrt/min na zaslonu.



Prikaz števila vrtljajev motorja v vrt/min na zaslonu.



Gumb menija.



Gumb za nastavitev zaustavitve globine rezila.



Gumb za ponastavitev zaustavitve globine rezila.



Gumb za ponastavitev funkcije E-track (izbirno).



Izdelek je v skladu z veljavnimi direktivami ES.



Emisije hrupa v okolje so skladne z veljavnimi direktivami ES. Podatki o emisijah hrupa izdelka so navedeni v poglavju *Osebnna zaščitna oprema na strani 229* in na nalepki.

**Opomba:** Ostali simboli in oznake na izdelku se nanašajo na zahteve za certifikacijo, ki veljajo za nekatere trge.

## Simboli na zaslonu kontrolne plošče



Nastavitev funkcije E-track, levo (izbirno).



Nastavitev funkcije E-track, desno (izbirno).



VKLOP/IZKLOP varnostnega sistema za vodo. Varnostni sistem za vodo nadzira vodni tlak v sistemu za hlajenje vode za rezalno ploščo. Če vodni tlak pade, varnostni sistem za vodo zaustavi rezalno ploščo.



Vklop/izklop sklopke rezila. Ta funkcija ni standardna na vseh različicah izdelka.



Zaustavitev globine rezila.

## Opozorilni simboli na zaslonu kontrolne plošče



Vklopljena zaustavitev stroja. Ponastavite gumb za zaustavitev stroja in vklopite kontakt.



Baterija se ne polni.



Nizek nivo goriva.



Predgretje. Za več informacij glejte navodila za uporabo motorja.



Ni vodnega tlaka v sistemu za hlajenje vode za rezilno ploščo.



Nizek tlak motornega olja.



Zaustavitev motorja. Stroj ne more več delovati.



Prevroč motor. Stroj ne more več delovati. Za več informacij glejte navodila za uporabo motorja.



Zmerna težava z motorjem. Stroj lahko deluje naprej.



Okvara motorja. Za več informacij glejte navodila za uporabo motorja.



Potrebna je regeneracija. Glejte razdelek *Regeneracija na strani 257*. Velja samo za izdelke, ki ustrezajo emisijskemu standardu Euro V.



Zamenjajte filter trdnih delcev (DPF). Glejte *Menjava filtra trdnih delcev (DPF) na strani 258*. Velja samo za izdelke, ki ustrezajo emisijskemu standardu Euro V.



Koda napake, ki ni povezana z motorjem.



Napaka diagnostičnega nadzornega sistema NOx. Velja samo za izdelke, ki ustrezajo emisijskemu standardu Euro V.



Voda v gorivu.

## Tipka ploščica za EU

Husqvarna AB  
S-361 82 Huskvarna, Sweden

TYPE YEAR WEEK

SERIAL NO.

PRODUCT NO.

V Hz A mm n/min

1 2 3 4 5 6

1. Proizvajalec
2. Vrsta izdelka
3. Leto izdelave
4. Teden izdelave
5. Serijska številka
6. Številka izdelka

## Odgovornost proizvajalca

Kot je navedeno v zakonodaji, ki ureja odgovornost proizvajalca, ne prevzemamo nikakršne odgovornosti za poškodbe, ki bi jih naši izdelki povzročili v naslednjih primerih:

- Izdelek ni pravilno popravljen.
- Izdelek je popravljen z deli, ki jih ni izdelal ali odobril proizvajalec.
- Na izdelku je nameščena dodatna oprema, ki je ni izdelal ali odobril proizvajalec.
- Izdelek ni bil popravljen v pooblaščenem servisnem centru ali pri pooblaščenem organu.

## Stopnja emisij Euro V



**OPOZORILO:** Zaradi predelave motorja se razveljavi EU-homologacija tega izdelka.

## Varnost

### Varnostne definicije

Opozorila, svarila in opombe opozarjajo na posebej pomembne dele priročnika.



**OPOZORILO:** Se uporabi, če obstaja nevarnost telesne poškodbe ali smrti uporabnika ali opazovalcev ob neupoštevanju navodil v tem priročniku.



**POZOR:** Se uporabi, če obstaja nevarnost poškodbe izdelka, drugih materialov ali okolice ob neupoštevanju navodil v tem priročniku.

**Opomba:** Se uporabi za podajanje podrobnejših informacij, potrebnih v dani situaciji.

### Splošna varnostna navodila



**OPOZORILO:** Pred uporabo izdelka preberite navodila v povezavi z opozorili v nadaljevanju.

- Izdelek je nevarno orodje, če niste previdni ali če ga ne uporabljate pravilno. Ta izdelek lahko povzroči hude poškodbe oziroma smrt upravljavca ali drugih. Pred uporabo izdelka morate natančno prebrati in razumeti navodila za uporabo.
- Shranite vsa opozorila in navodila.
- Upošteвайте vse veljavne zakone in predpise.
- Upravljavec in njegov delodajalec morata poznati in preprečiti tveganja med uporabo izdelka.

- Ne dovolite osebi, ki ni prebrala in ne razume vsebine navodil za uporabo, da upravlja ta izdelek.
- Izdelka ne upravljajte, če pred uporabo niste prejeli ustreznega usposabljanja. Poskrbite, da bodo usposabljanje prejeli vsi upravljavci.
- Upravljanje izdelka dovolite samo odobrenim osebam.
- Ne pozabite, da je upravljavec odgovoren za nesreče, ki jih povzroči drugim ljudem ali njihovim lastninam.
- Izdelka ne uporabljajte, ko ste utrujeni, bolni, ali pod vplivom alkohola, drog ali zdravil.
- Vedno bodite previdni in ravnajte razumno.
- Izdelek med delovanjem ustvarja elektromagnetno polje. To polje lahko v nekaterih pogojih moti delovanje aktivnih ali pasivnih medicinskih vsadkov. Uporabnikom medicinskih vsadkov svetujemo, da se pred uporabo tega izdelka posvetujejo z zdravnikom ali proizvajalcem medicinskega vsadka, s čimer zmanjšajo nevarnost za hude poškodbe ali smrt.
- Stroj redno čistite. Pozorno preberite znake in nalepke.
- Izdelka ne uporabljajte, če je poškodovan.
- Izdelka ne spreminjajte.
- Izdelka ne uporabljajte, če obstaja možnost, da so ga spreminjale druge osebe.

### Varnostna navodila za uporabo



**OPOZORILO:** Pred uporabo izdelka preberite navodila v povezavi z opozorili v nadaljevanju.

- Preberite varnostna navodila, ki jih je proizvajalec priložil rezalni plošči.
- Prepričajte se, da je izdelek pravilno sestavljen.
- Izdelka ne uporabljajte, če niso nameščeni ščitnik rezila in zaščitni pokrovi.
- Nepravilna uporaba izdelka lahko povzroči, da se rezalna plošča zlomi in povzroči telesne poškodbe ali škodo.
- V zaslinem primeru morate znati motor hitro izklopiti.
- Uporabljajte osebno zaščitno opremo. Glejte *Osebna zaščitna oprema na strani 229*.
- Poskrbite, da se v delovnem območju ne zadržujejo tretje osebe.
- Prepričajte se, da električni kabli v delovnem območju niso pod napetostjo.
- Delovno območje naj bo čisto in dobro osvetljeno.
- Pred uporabo izdelka se prepričajte, ali so na delovnem območju prisotne skrite žice, kabli in cevi. Če izdelek zadane ob skrit predmet, takoj ustavite motor ter pregledajte izdelek in predmet. Z uporabo izdelka lahko nadaljujete šele, ko se prepričate, da je varno nadaljevati delo.
- Izdelka ne uporabljajte v slabem vremenu, npr. gosti megli, močnem deževju in vetru ali hudem mrazu. Delo v slabem vremenu vas utruji in lahko privede do nevarnih razmer, na primer spolzke površine.
- Med rezanjem morate biti v varnem in stabilnem položaju.
- Izdelka ne uporabljajte na območjih, kjer lahko pride do požara ali eksplozije.
- Izdelek lahko povzroči izmet predmetov z veliko hitrostjo. Prepričajte se, da vse osebe v delovnem območju nosijo osebno zaščitno opremo. Odstranite nepritrjene predmete iz delovnega območja.
- Izpušni plini iz motorja vsebujejo ogljikov monoksid, ki je brez vonja, strupen in zelo nevaren plin. Izdelka z motorjem z notranjim zgorevanjem ne uporabljajte v zaprtih prostorih ali v območjih z nezadostnim pretokom zraka.
- Preden se oddaljite od izdelka, ustavite motor in se prepričajte, da ne obstaja nevarnost nenamernega zagona.
- Izdelek nima parkirne zavore. Če izdelek stoji na pobočju, se ne oddaljite od njega. Če morate izdelek parkirati na pobočju, se prepričajte, da je ustrezno pritrjen in se ne more premikati.
- Bodite previdni pri delu na pobočjih. Izdelek je težek in lahko v primeru padca povzroči resne poškodbe.
- Poskrbite, da material ne more odpadati, kar lahko povzroči poškodbe uporabnika.
- Pazite, da se v gibljive dele ne ujamejo oblačila, dolgi lasje ali nakit.
- Izdelka ne uporabljajte, če v primeru nesreče ne morete pravočasno prejeti pomoči.

## Zaščita pred izpušnimi plini



**OPOZORILO:** Pred uporabo izdelka preberite navodila v povezavi z opozorili v nadaljevanju.

- Izpušni plini iz motorja vsebujejo ogljikov monoksid, ki je brez vonja, strupen in zelo nevaren plin. Vdihavanje ogljikovega monoksida lahko povzroči smrt. Ker ogljikov monoksid nima vonja in ga ni mogoče videti, ga ni mogoče zaznati. Simptom zastrupitve z ogljikovim monoksidom je omotičnost, če pa je količina ali koncentracija ogljikovega monoksida zadostna, lahko oseba brez opozorila pade v nezavest.
- Tudi izpušni plini, ki jih vidite ali vonjate, vsebujejo ogljikov monoksid.
- Izdelka z motorjem z notranjim zgorevanjem ne uporabljajte v zaprtih prostorih ali v območjih z nezadostnim pretokom zraka.

## Zaščita pred vibracijami



**OPOZORILO:** Pred uporabo izdelka preberite navodila v povezavi z opozorili v nadaljevanju.

- Med delovanjem izdelka se prenašajo vibracije z izdelka na upravljavca. Redno in pogosto upravljanje izdelka lahko povzroči ali poveča stopnjo poškodb upravljavca. Do poškodb lahko pride na prstih, rokah, zapestjih, rokah, ramenih in/ali živčevju ter ožilju ali drugih delih telesa. Poškodbe so lahko izčrpavajoče in/ali trajne ter se lahko postopoma povečujejo skozi tedne, mesece ali leta. Možne poškodbe vključujejo poškodbo sistema krvnega obtoka, živčnega sistema, sklepov in drugih telesnih struktur.
- Simptomi se lahko pojavijo med upravljanjem izdelka ali kdaj drugič. Če imate simptome in nadaljujete z uporabo izdelka, se lahko simptomi povečajo ali postanejo trajni. Če se pojavijo naslednji ali drugi simptomi, poiščite zdravniško pomoč:
  - otrplost, izguba občutenja, ščemenje, zbadanje, bolečina, pekoč občutek, utripanje, togost, nerodnost, zmanjšana moč in sprememba barve ali stanja kože.
- Simptomi se lahko pri hladnih temperaturah povečajo. Pri uporabi izdelka v hladnih okoljih uporabite topla oblačila ter skrbite, da bodo vaše roke tople in suhe.
- Izdelek vzdržujte in upravljajte, kot je opisano v navodilih za uporabo, da ohranite ustrezno raven vibracij.
- Roke držite samo na ročaju ali ročajih. Vseh drugih delov telesa ne približujte izdelku.
- Če se nenadoma pojavijo močne vibracije, nemudoma ustavite izdelek. Z uporabo nadaljuje šele, ko je odpravljen vzrok večjih vibracij.



## Zaščita pred hrupom



**OPOZORILO:** Pred uporabo izdelka preberite navodila v povezavi z opozorili v nadaljevanju.

- Visoke ravni hrupa in dolgoročna izpostavljenost hrupu lahko povzročijo izgubo sluha.
- Za vzdrževanje ravni hrupa na najnižji ravni izdelek vzdržujte in upravljajte, kot je opisano v navodilih za uporabo.
- Prepričajte se, da dušilnik ni poškodovan ali pokvarjen. Poskrbite, da je dušilnik pravilno nameščen na izdelek.
- Pri uporabi izdelka uporabljajte odobreno zaščito za sluh.
- Kadar uporabljate zaščito za sluh, bodite pozorni na svarilne znake in glasove. Ko izdelek ustavite odstranite zaščito za sluh, razen če je ta potrebna zaradi ravni hrupa v delovnem območju.

## Osebna zaščitna oprema



**OPOZORILO:** Pred uporabo izdelka preberite navodila v povezavi z opozorili v nadaljevanju.

- Pri uporabi izdelka vedno uporabljajte odobreno osebno zaščitno opremo. Osebna zaščitna oprema ne more popolnoma preprečiti poškodb, vendar v primeru nesreče omili posledice. Prodajalec naj vam pomaga izbrati ustrezno osebno zaščitno opremo.
- Redno pregledujte stanje osebne zaščitne opreme.
- Uporabljajte odobreno zaščitno čelado.
- Uporabljajte odobreno zaščito za sluh.
- Uporabljajte odobreno zaščito za dihala.
- Uporabljajte odobreno zaščito oči s stransko zaščito. Obstaja visoka nevarnost poškodb oči zaradi izmeta predmetov.
- Uporabljajte zaščitne rokavice.
- Uporabljajte obutev z ojačano konico in nedrsečim podplatom.
- Uporabljajte odobrena delovna oblačila ali enakovredna oblačila z dolgimi rokavi in dolgimi hlačami.

## Gasilni aparat

- Med delovanjem imejte v bližini vedno gasilni aparat.
- Uporabite gasilni aparat s prahom razreda "ABE" ali gasilni aparat z ogljikovim dioksidom tipa "BE".

## Varnostne naprave na izdelku

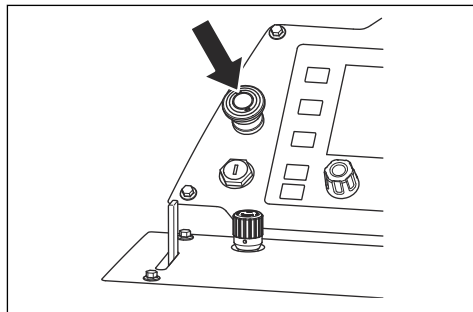


**OPOZORILO:** Pred uporabo izdelka preberite navodila v povezavi z opozorili v nadaljevanju.

- Ne uporabljajte izdelka s poškodovanimi varnostnimi napravami.
- Redno preverjajte varnostne naprave. Če so varnostne naprave poškodovane, se obrnite na pooblaščen servisno delavnico Husqvarna.

## Gumb za zaustavitev stroja

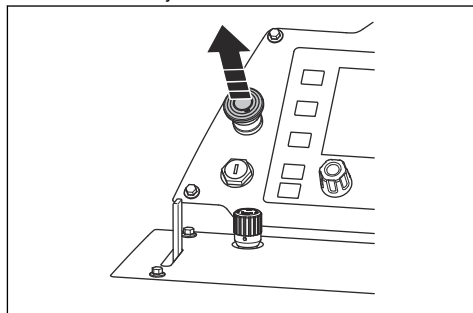
Z gumbom za zaustavitev stroja lahko hitro zaustavite motor in vse električne funkcije, razen luči. Z gumbom za zaustavitev stroja izdelek preklopi v varni način. Izdelka ne morete ponovno zagnati, dokler ne ponastavite varnega načina.



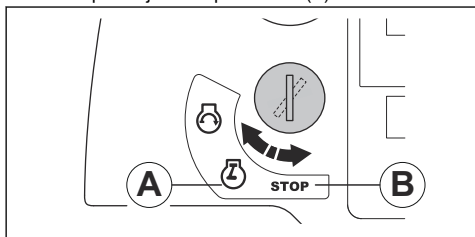
**Opomba:** Gumb za zaustavitev stroja uporabljajte samo v nujnem primeru. Za ustrezen postopek zaustavitve izdelka med delovanjem glejte *Izklop izdelka na strani 245*.

## Preverjanje gumba za zaustavitev stroja

1. Zagon motorja. Glejte razdelek *Zagon izdelka na strani 241*.
2. Pritisnite gumb za zaustavitev stroja. Motor se zaustavi in izdelek prekopi v varni način.
3. Izvlecite gumb za zaustavitev stroja, da ponastavite zaustavitev stroja.



4. Za ponastavitev varnega načina zavrtite stikalo za zagon motorja v položaj za zaustavitev motorja (B) in nato v položaj za vklop kontakta (A).



### Ščitnik rezila

Ščitnik rezila je zaščitni pokrov za zgornji del rezalne plošče. Zagotavlja zaščito v primeru izmeta delov iz poškodovane rezalne plošče ali drugih predmetov v smeri proti uporabniku. Ščitnik rezila preprečuje poškodbe zaradi rezalne plošče. Ščitnik rezila je tudi del sistema za hlajenje vode, ki hladi rezalno ploščo med delovanjem.

### Preverjanje ščitnika rezila

- Prepričajte se, da je ščitnik rezila pravilno nameščen. Glejte *Namestitev ščitnika rezila (FS7000 D, FS7000 DL, 500–1000 mm)* na strani 236 ali *Namestitev ščitnika rezila (FS7000 DL, 1200–1500 mm)* na strani 236.
- Prepričajte se, da ni opaziti poškodb, na primer razpok.
- Če je ščitnik rezila poškodovan, ga zamenjajte.
- Če je bil ščitnik rezila udarjen, če je zviti ali kako drugače poškodovan, ga zamenjajte.
- Preglejte, ali je zaklep ščitnika rezila poškodovan.
- Prepričajte se, da je zaklep ščitnika rezila pravilno aktivirana.

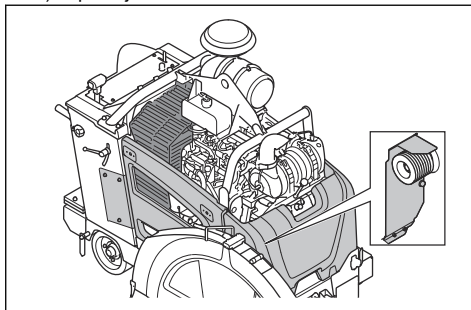
### Zaščitni pokrovi

Manjkajoči ali poškodovani zaščitni pokrovi povečajo nevarnost poškodb pri premikajočih se delih in vročih površinah.

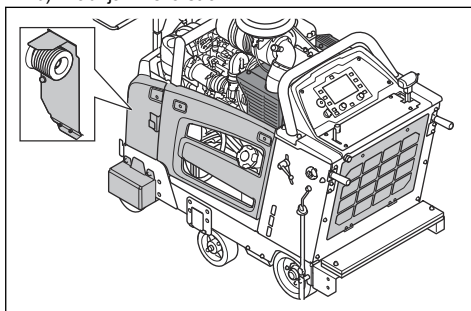
### Preverjanje zaščitnih pokrovov

- Pred zagonom izdelka preverite nivo olja.

### a) Sprednja in desna stran:



### b) Zadnja in leva stran:



- Prepričajte se, da so zaščitni pokrovi pravilno nameščeni in na njih ni razpok ali drugih poškodb.
- Če so zaščitni pokrovi poškodovani, jih zamenjajte.

### Dušilnik

Dušilnik zmanjšuje hrup na najnižjo možno raven in pošilja izpušne pline stran od operaterja.

Ne uporabljajte izdelka, če dušilnik manjka ali je poškodovan. Poškodovan dušilnik zviša raven hrupa in poveča nevarnost požara.



**OPOZORILO:** Dušilnik se med in po uporabi ter med delovanjem motorja v prostem teku močno segreje. V bližini vnetljivih materialov in/ali hlapov bodite previdni, da preprečite požar.

### Preverjanje dušilnika

- Dušilnik redno preverjajte in se tako prepričajte, da je pravilno nameščen in ni poškodovan.



**POZOR:** Ne spreminjajte dušilnika. Dušilnik je uporablja katalizatorsko tehnologijo DOC in zagotavlja skladnost emisij.

## Varnost pri delu z gorivom



**OPOZORILO:** Pred uporabo izdelka preberite navodila v povezavi z opozorili v nadaljevanju.

- Gorivo je vnetljivo, hlapi pa so eksplozivni. Z gorivom ravnajte previdno, da preprečite telesne poškodbe, požar in eksplozijo.
- Ne vdihavajte hlapov goriva. Hlapi goriva so strupeni in lahko povzročijo poškodbe. Prepričajte se, da pretok zraka zadostuje.
- Ne odstranite pokrova posode za gorivo in je ne polnite pri delujočem motorju.
- Pred polnjenjem goriva se motor mora ohladiti.
- Goriva ne dolivajte v zaprtih prostorih. Ne zadosten pretok zraka lahko povzroči poškodbe ali smrt zaradi zadušitve ali zastrupitve z ogljikovim monoksidom.
- V bližini goriva ali motorja ne kadite.
- Vročih predmetov ne postavljajte v bližino goriva ali motorja.
- Goriva ne dolivajte v bližini isker ali odprtega ognja.
- Pred dolivanjem počasi odprite pokrovček posode za gorivo in previdno sprostite pritisk.
- Če pride gorivo v stik s kožo, lahko povzroči poškodbe. Če gorivo polijete po koži, se očistite z milom in vodo.
- Če se z gorivom polijete po obleki, se nemudoma preoblecite.
- Rezervoar za gorivo ne napolnite do konca. Gorivo se razširi zaradi vročine. Pustite prazen prostor na vrhu rezervoarja za gorivo.
- Skrbno privijte pokrovček posode za gorivo. Če pokrovček posode za gorivo ni dobro zatesnjen, obstaja nevarnost požara.
- Izdelek pred zagonom premaknite najmanj 3 metre/ 10 čevljev stran od mesta, kjer ste dolivali gorivo.
- Če so na izdelku ostanki goriva ali motornega olja, izdelka ne zaganjajte. Odstranite odvečno gorivo in motorno olje ter pred zagonom motorja počakajte, da se izdelek posuši.
- Redno preverjajte, ali motor pušča. Če sistem goriva pušča, ne zaženite motorja, dokler mesta puščanja niso zatesnjena.
- Če motor pušča, ne preverjajte s prsti.
- Gorivo shranjujte le v odobrenih posodah.
- Pri skladiščenju izdelka in goriva poskrbite, da gorivo in hlapi goriva ne morejo povzročiti poškodb.
- Gorivo iztočite v primerno posodo, pri čemer bodite na prostem ter na varni razdalji od iskrenja ali plamenov.

## Varna uporaba baterije



**OPOZORILO:** Poškodovana baterija lahko eksplozira in povzroči poškodbe. Če je baterija deformirana ali poškodovana, se

obrnite na pooblaščen servisno delavnico Husqvarna.



**OPOZORILO:** Pred uporabo izdelka preberite navodila v povezavi z opozorili v nadaljevanju.

- V bližini baterij nosite zaščitna očala.
- V bližini baterije ne nosite zapestne ure, nakita ali drugih kovinskih predmetov.
- Baterijo shranjujte zunaj dosega otrok.
- Baterijo polnite v prostoru z dobrim zračnim pretokom.
- Med polnjenjem baterije vnetljive materiale hranite na razdalji najmanj 1 m.
- Zamenjane baterije zavrzite. Glejte *Odstranitev na strani 261*.
- Iz baterije lahko prihajajo eksplozivni plini. V bližini baterije ne kadite. Baterija ne sme priti v stik z odprtim plamenom in iskrami.

## Varnostna navodila za vzdrževanje



**OPOZORILO:** Pred uporabo izdelka preberite navodila v povezavi z opozorili v nadaljevanju.

- Uporabljajte osebno zaščitno opremo. Glejte *Osebna zaščitna oprema na strani 229*.
- Če izdelka ne vzdržujete pravilno in redno, se poveča nevarnost poškodb osebam in izdelku.
- Pred izvajanjem vzdrževalnih del ustavite motor in počakajte, da se izdelek ohladi.
- Pred izvajanjem vzdrževalnih del izdelek očistite, da odstranite nevarne materiale.
- Pred vzdrževalnimi deli odklopite pokrov svečke.
- Izpušni plini iz motorja so vroči in lahko vsebujejo iskre. Izdelka nikoli ne uporabljajte v zaprtih prostorih ali v bližini vnetljivih materialov.
- Ne spreminjajte izdelka. Spremembe izdelka, ki niso odobrene s strani proizvajalca, lahko povzročijo resne poškodbe ali smrt.
- Vedno uporabljajte originalno dodatno opremo in nadomestne dele. Dodatna oprema in nadomestni deli, ki niso odobreni s strani proizvajalca, lahko povzročijo resne poškodbe ali smrt.
- Zamenjajte poškodovane, obrabljene ali zlomljene dele.
- Vzdrževalna dela opravite tako, kot je navedeno v teh navodilih za uporabo. Vsakršno drugačno vzdrževanje naj opravi pooblaščen servisni center.
- Preden zaženete motor po vzdrževanju, odstranite vso orodje z izdelka. Prosto orodje ali orodje, pritrjeno na vrtljive dele, lahko odleti in povzroči poškodbe.
- Redno dovolite pooblaščenemu servisnemu centru izvajati vzdrževalna dela.

## Delovanje

### Uvod



**OPOZORILO:** Preden začnete uporabljati izdelek, morate prebrati in razumeti poglavje o varnosti.

### Pred uporabo izdelka

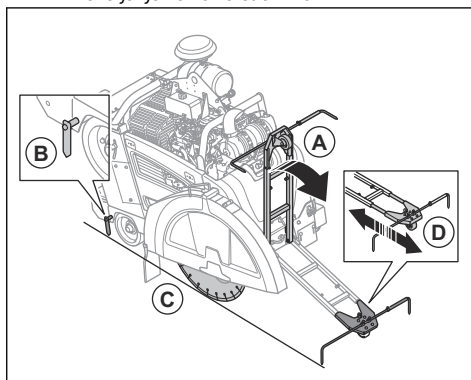
- Natančno preberite ta navodila za uporabo in se prepričajte, da ste jih razumeli.
- Natančno preberite navodila za uporabo kontrolne plošče in se prepričajte, da ste jih razumeli.
- Preberite navodila za uporabo motorja, ki jih priloži proizvajalec motorja.
- Preberite navodila, ki jih je proizvajalec priložil rezilni plošči.
- Pred prvo uporabo izdelka opravite naslednje korake:

- a) Namestite novo baterijo in priključite kable baterije. Glejte razdelek *Priklap in odklop baterije na strani 256*.

**Opomba:** Na nekaterih trgih je baterija že nameščena ob nakupu izdelka.

- b) Nastavite ustrezen jezik in opravite druge potrebne nastavitve na kontrolni plošči. Glejte navodila za uporabo kontrolne plošče.
- Pred vsako uporabo izdelka opravite naslednje korake:
    - a) Izvajajte vsakodnevno vzdrževanje. Glejte razdelek *Urniki vzdrževanja na strani 246*.
    - b) Označite črte za vse reze. Pozorno pripravite delovno zaporedje, da preprečite telesne poškodbe in škodo.
    - c) Upravljalni ročici nastavite v najprimernejši delovni položaj. Glejte razdelek *Sprememba položaja upravljalnih ročic na strani 233*.

- d) Spustite nastavljivo konico (A) in se prepričajte, da je poravnana z zadnjo konico (B), rezilno ploščo in črno oznako na površini (C). Če konici in rezilna plošča niso poravnane, glejte *Preverjanje konic na strani 232*.



- e) Po potrebi z vijaki na nastavljivi konici (D) prilagodite dolžino nastavljive konice.

### Preverjanje konic

1. Postavite dolgo ravno kovinsko palico ali podobno ravno ploškev ob rezalno ploščo.

**Opomba:** Namesto ravne kovinske palice lahko za nastavljivo konico uporabite vrvico. Vrvico namestite na zadnjo konico in jo držite ob strani izdelka ob rezalni plošči.

2. Prepričajte se, da so zadnja konica, rezalna plošča in nastavljiva konica poravnane.
  - a) Prilagodite nastavljivo ploščo z vijaki.
  - b) Zadnjo konico nastavite tako, da jo udarite s kladivom.

### Rezilne plošče



**OPOZORILO:** Rezalne plošče ne uporabljajte za druge materiale, kot za tiste, za katere je namenjena.



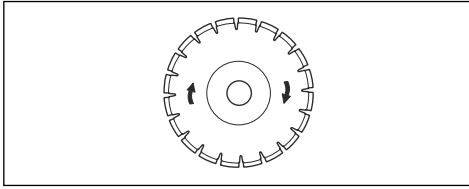
**OPOZORILO:** Diamantna rezila uporabljajte samo za mokro rezanje. Diamantno rezilo mora biti primerno za enako ali višjo hitrost, kot je navedeno na tipski ploščici izdelka. Uporabljajte samo diamantna rezila, skladna z nacionalnimi ali regionalnimi standardi, na primer EN13236 ali ANSI B7.1.

Proizvajalec rezalne plošče daje opozorila in priporočila za uporabo in pravilno vzdrževanje rezalne plošče. Opozorila so priložena rezalni plošči.

## Diamantna rezila



**OPOZORILO:** Prepričajte se, da se diamantno rezilo vrti v smeri puščic, ki sta prikazani na njem.



**POZOR:** Vedno uporabljajte ostra diamantna rezila.

Obstaja široka ponudba diamantnih rezil, ki se uporabljajo za različne namene. Od novega betona do betona in asfalta, ki sta se že strdila, in za različne razrede trdote.

Diamantna rezila imajo jekleno jedro s segmenti, izdelanimi iz industrijskih diamantov.

### Sistem za hlajenje vode

Med uporabo izdelka vedno uporabljajte vodo za ohranjanje nizke temperature diamantnih rezil. Sistem za hlajenje vode tudi podaljša življenjsko dobo diamantnih rezil in preprečuje nabiranje prahu.

Prepričajte se, da dovod vode ni zamašen.

### Brušenje diamantnih rezil

Diamantna rezila lahko postanejo topa, če uporabljate napačen dovodni tlak ali če režete materiale, kot je trd armiran beton. Če uporabljate topo diamantno rezilo, se to preveč segreje, zaradi česar se lahko diamantni segmenti razrahljajo.

- Za kratek čas zmanjšajte globino reza in število vrtljajev motorja, da nabrusite diamante na diamantnem rezilu.

### Diamantna rezila za mokro rezanje



**POZOR:** Vedno uporabljajte velikost prirobnice rezila, ki je določena za trenutno velikost rezila. Ne uporabljajte poškodovanih prirobnic rezila.

Med delovanjem se zaradi trenja diamantno rezilo zelo segreje. Če se diamantno rezilo preveč segreje, se zmanjša napetost rezila ali se lahko jedro zlomi.

Počakajte, da se diamantno rezilo ohladi, preden se ga dotaknete.

- Diamantna rezila za mokro rezanje morate uporabljati skupaj z vodo, da jedro in segmenti rezila

med žaganjem ostajajo hladni. Diamantnih rezil za mokro rezanje ni mogoče uporabljati, če so suha.

- Če diamantna rezila za mokro rezanje uporabljate brez vode, se lahko diamantno rezilo preveč segreje. To povzroči slabo učinkovitost, poškodbo rezila ali predstavlja varnostno tveganje.

## Dolivanje goriva



**POZOR:** Vedno uporabite ustrezno vrsto goriva. Uporaba napačne vrste goriva povzroči poškodbo izdelka.

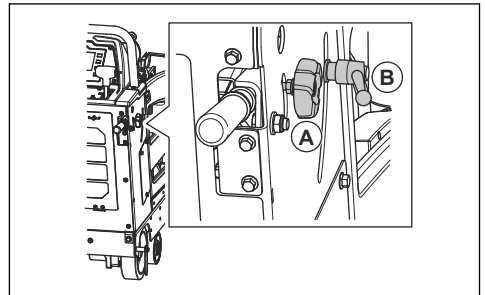


**POZOR:** Ne uporabljajte biodizla. Biodizel poškoduje cevi za gorivo.

- Uporabite ustrezno vrsto dizelskega goriva. Glejte razdelek *Tehnični podatki na strani 262*. Za več informacij o gorivu glejte navodila za uporabo motorja, ki jih je priložil proizvajalec motorja.

## Sprememba položaja upravljalnih ročic

1. Za nastavitev dolžine upravljalnih ročic odvijte pritrditveni gumb (A).



2. Upravljalni ročici nastavite na najprimernejšo delovno dolžino.
3. Zategnite pritrditveni gumb (A).
4. Za nastavitev višine upravljalnih ročic zavrtite pritrditveni gumb (B) v nasprotni smeri urinega kazalca.
5. Upravljalni ročici nastavite na najprimernejšo delovno višino.
6. Pritrditveni gumb (B) zavrtite v smeri urinega kazalca, da upravljalni ročici zaklenete v položaj.

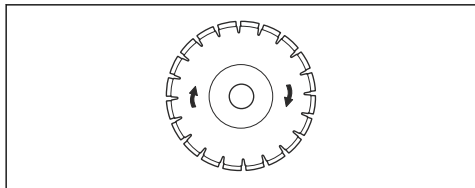
## Namestitev rezilne plošče

Pred namestitvijo rezilne plošče preberite razdelek *Konfiguracija izdelka za različne velikosti rezila na strani 237*.

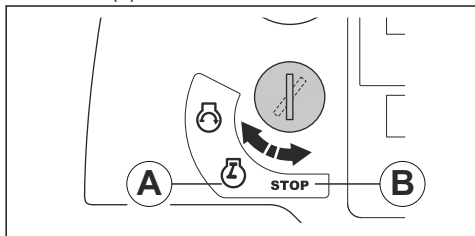


**POZOR:** Nevarnost poškodbe rezilne plošče, če je nameščena v nasprotni smeri od smeri vrtenja. Prepričajte se, da se

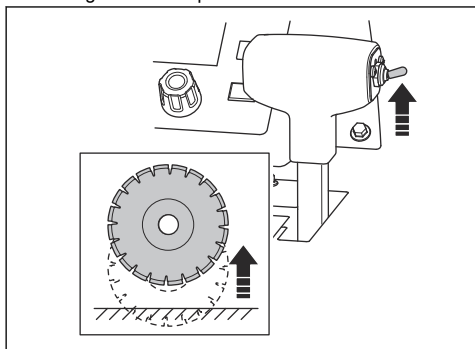
rezilna plošča vrti v smeri puščic, ki sta prikazani na njej.



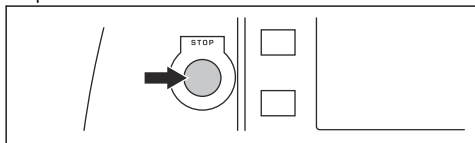
1. Stikalo za zagon motorja nastavite v položaj za vklop kontakta (A).



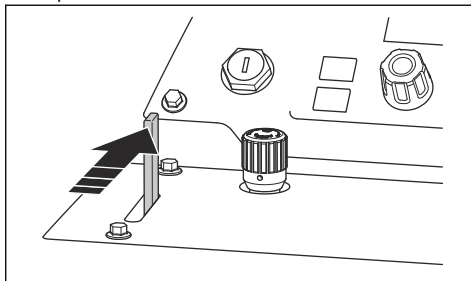
2. Stikalo za nastavev globine reza potisnite navzgor, da dvignete rezilno ploščo.



3. Stikalo za zagon motorja nastavite v položaj za zaustavitev (B).
4. Pritisnite gumb za zaustavitev stroja na kontrolni plošči.

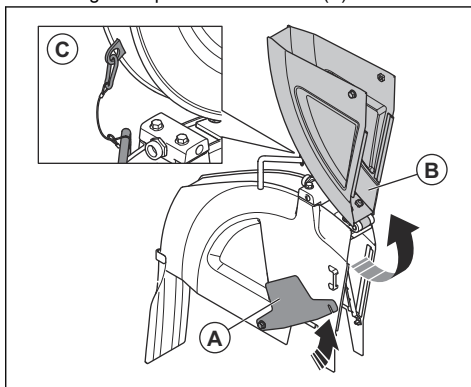


5. Zaprite ventil za vodo.



6. Odprite ščitnik rezila:

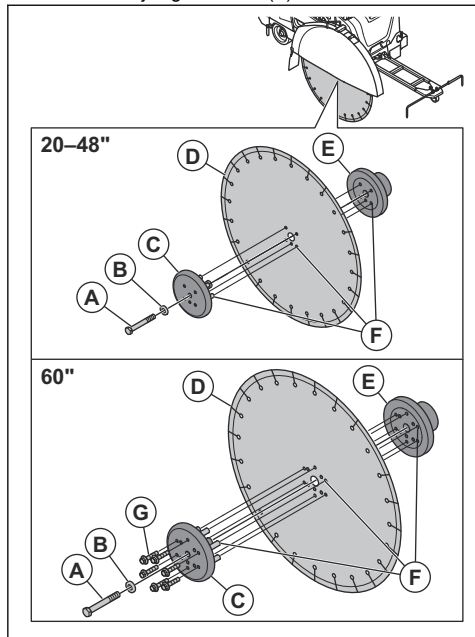
- a) Odvijte vijak ali vijake na ščitniku rezila ter dvignite zapiralo ščitnika rezila (A).



**Opomba:** Ščitniki rezila, ki merijo od 500 do 1000 mm (20–42 in), imajo 1 vijak. Ščitniki rezila, ki merijo od 1200 do 1500 mm (48–60 in), imajo 2 vijaka.

- b) Dvignite sprednji del ščitnika rezila (B) in zaklenite ščitnik rezila v pokončni položaj z žico in karabino (C).

7. Odstranite vijak gredi rezila (A).



**Opomba:** Vijak gredi rezila na desni strani izdelka ima levi navoj. Vijak gredi rezila na levi strani izdelka ima desni navoj.

8. Odstranite zunanjo prirobnico rezila (C) in ploščato podložko (B).



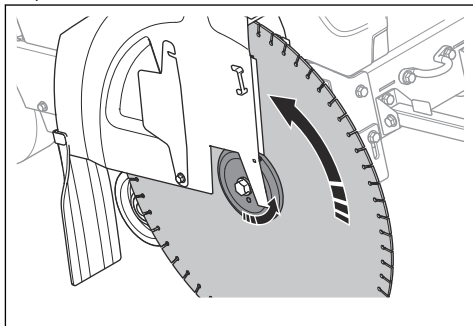
**OPOZORILO:** Poškodovani ali umazani deli lahko preprečijo pravilno namestitvev rezilne plošče. Preglejte vijak gredi rezila, prirobnice rezila, ploščato podložko in os prirobnice rezila in preverite, ali so poškodovani. Obrabljene in poškodovane dele zamenjajte. Očistite naležne površine rezilne plošče in prirobnice rezila.

9. Namestite rezilno ploščo (D) na os zunanjo prirobnice.

10. Namestite rezilno ploščo in zunanjo prirobnico v notranjo prirobnico (E). Prepričajte se, da so blokirni zatiči (D) vstavljeni skozi rezilo in v notranjo prirobnico.

11. Namestite ploščato podložko in vijak gredi rezila.

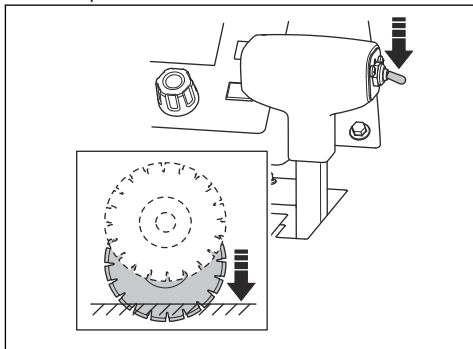
12. Da preprečite zračnost, zavrtite zunanjo prirobnico in rezilno ploščo v nasprotni smeri vrtenja rezilne plošče.



13. Med privijanjem vijaka gredi rezila z izvijačem za gred rezila trdno držite rezilno ploščo.

14. FS7000 DL: Pri 1500-mm (60-palčni) rezilni plošči zategnite 6 vijakov (G), s katerimi je pritrjena zunanja prirobnica rezila.

15. Stikalo za nastavev globine rezanja potisnite navzdol, da spustite rezilno ploščo, dokler se ne dotika površine.



**POZOR:** Rezilne plošče ne spuščajte prehitro. Če rezilna plošča na silo udari ob površino, se lahko poškoduje. Zmanjšajte hitrost z gumbom za nastavev hitrosti spuščanja rezila.

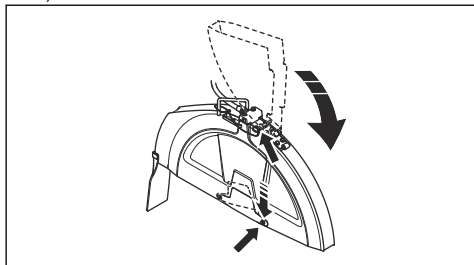


**POZOR:** Pazite, da teža sprednjega dela izdelka ne pritiska na rezilno ploščo. To lahko poškoduje rezilno ploščo.

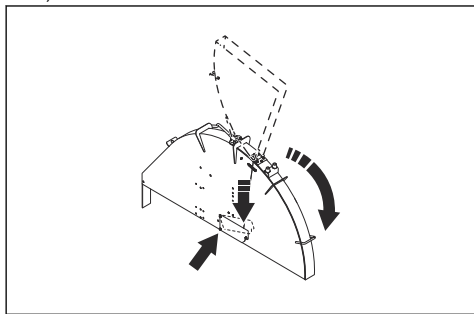
16. Do konca privijte vijak gredi rezila z izvijačem za gred rezila. Rezilna plošča ostaja na mestu zaradi upora med rezilno ploščo in tljeni.

17. Spustite sprednji del ščitnika rezila in namestite zapiralo ščitnika rezila na sprednji vijak ščitnika rezila. Privijte sprednji vijak ščitnika rezila.

a) FS7000 D:



b) FS7000 DL:



**POZOR:** Ne uporabljajte izdelka brez aktiviranega zapirala ščitnika rezila in brez nameščenega sprednjega vijaka ščitnika rezila. Ne uporabljajte izdelka, če so deli poškodovani.

18. Zaženite izdelek in prisluhnite neobičajnim zvokom. Če slišite neobičajne zvoke, odstranite rezilno ploščo.

- Preglejte, ali je rezilna plošča poškodovana.
- Ponovno namestite rezilno ploščo. Če je rezilna plošča poškodovana, jo zamenjajte.

## Odstranjevanje rezilne plošče

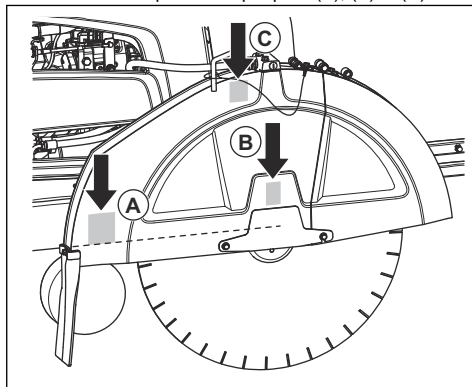


**OPOZORILO:** Ob odstranjevanju diamantnih rezil počakajte, da se izdelek ohladi, in uporabite zaščitne rokavice. Diamantna rezila so po uporabi zelo vroča.

- Rezilno ploščo odstranite v obratnem vrstnem redu od njene namestitve. Glejte razdelek *Namestitev rezilne plošče na strani 233*.

## Namestitev ščitnika rezila (FS7000 D, FS7000 DL, 500–1000 mm)

1. Ščitnik rezila spustite na podpore (A), (B) in (C).



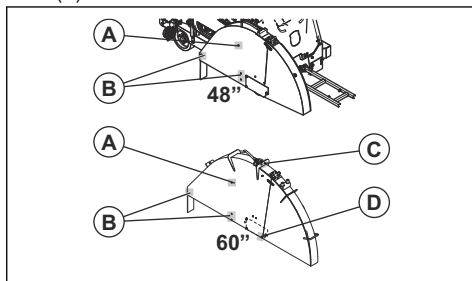
- Potisnite ščitnik rezila navzdol, da se aktivira zaklep ščitnika rezila (D).
- Priklopite cev za vodo.

Vse podpore se ne uporabljajo za vse velikosti ščitnikov rezila.

- 350-, 500- in 650-mm ščitniki rezila se spustijo samo na podporo (B).
- 750-mm ščitniki rezila se spustijo na podpori (B) in (C).
- 900- in 1000-mm ščitnik rezila se spustita na vse podpore (A), (B) in (C).

## Namestitev ščitnika rezila (FS7000 DL, 1200–1500 mm)

1. Ščitnik rezila spustite na podporne vijake (A), (B), C in (D).

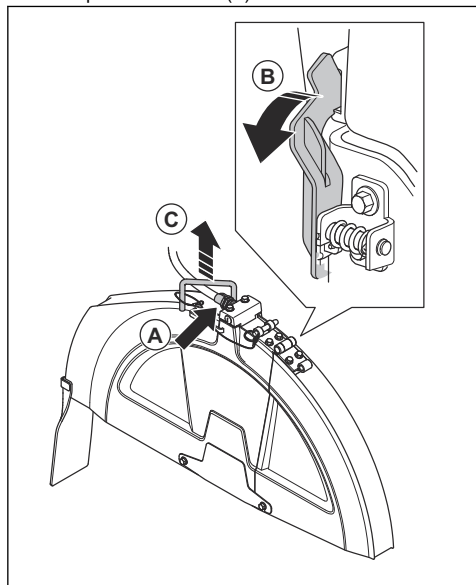


- Potisnite ščitnik rezila navzdol, da se aktivira zaklep ščitnika rezila (D).
- Priklopite cev za vodo.



## Odstranitev ščitnika rezila (FS7000 D, FS7000 DL, 500–1000 mm)

1. Odklopite cev za vodo (A) s ščitnika rezila.



2. Z izvijačem za gred rezila zavrtite zaklep ščitnika rezila (B) naprej, dokler se ne zaustavi in odklopi.
3. Ščitnik rezila dvignite za ročico (C).

## Odstranitev ščitnika rezila (FS7000 DL, 1200–1500 mm)

1. Odstranite cev za vodo s ščitnika rezila.
2. Odstranite vijak, s katerim je pritrjen ščitnik rezila.
3. Odstranite ščitnik rezila.

## Konfiguracija izdelka za različne velikosti rezila

Izdelek z menjalnikom z 1 hitrostjo deluje z 1 določeno velikostjo rezila in 1 določenim ščitnikom rezila. Izdelek z menjalnikom s 3 hitrostmi deluje z določenim razponom velikosti rezila in 1 določenim ščitnikom rezila. Če rezalno ploščo zamenjate z rezalno ploščo drugačne velikosti, morate spremeniti konfiguracijo izdelka.

Pri izdelkih z menjalnikom z 1 hitrostjo zamenjajte naslednje dele z deli ustrezne velikosti za novo rezalno ploščo:

- jermenice gredi rezila
- jermenice menjalnika
- prirobnice za gred rezila
- Jermeni
- Ščitnik rezila

Pri izdelkih z menjalnikom s 3 hitrostmi zadostuje, da zamenjate menjalnik, če je velikost nove rezalne plošče v istem razponu velikosti kot zamenjana rezalna plošča. Če se razpon velikosti razlikuje, morate dele z zgornjega seznama zamenjati tudi pri izdelkih z menjalnikom s 3 hitrostmi.

Pri oddaji naročila za dele, potrebne za vašo konfiguracijo, naj vam pomaga prodajalec.

## Konfiguracija menjalnika

- Za spremembo nastavitve menjalnika na zaslonu kontrolne plošče glejte navodila za uporabo kontrolne plošče.

## Konfiguracija modela menjalnika z 1 hitrostjo

Za izdelke z menjalnikom z 1 hitrostjo je na voljo 5 možnih konfiguracij:

FS7000 D, mm/palci	FS7000 DL, mm/palci
500/20	500/20
650/26	650/26
750/30	750/30
900/36	900/36
1000/42	1000/42
–	1200/48
–	1500/60

Za več informacij glejte navodila za uporabo kontrolne plošče.

## Konfiguracija modela menjalnika z 3 hitrostjo

Za izdelke z menjalnikom z 4 hitrostjo je na voljo 3 možnih konfiguracij:

FS7000 D, mm/palci	FS7000 DL, mm/palci
350–650/14–26	500–900/20–36
500–750/20–30	650–000/26–42
500–900/20–36	750–1200/30–48
650–000/26–42	900–1500/36–60

Za več informacij glejte navodila za uporabo kontrolne plošče.

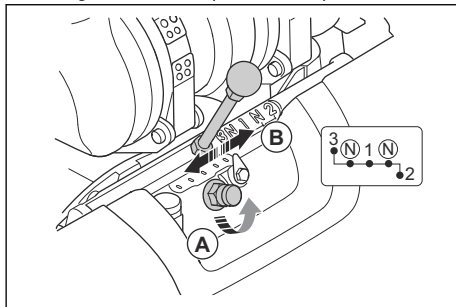
## Prestavljanje pri modelih menjalnika s 3 hitrostmi



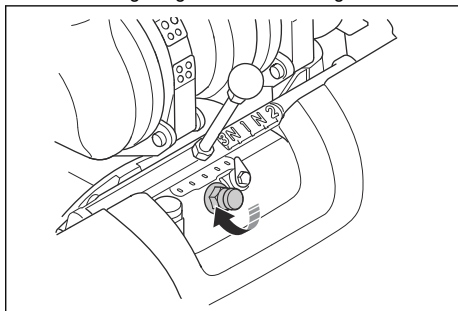
**POZOR:** Ne prestavljajte, ko je motor vklopljen ali preden preverite konfiguracijo izdelka. Obstaja nevarnost poškodbe menjalnika.

Pri menjalniku so na voljo 3 položaji hitrosti in 2 nevtralna položaja. Ko je menjalnik nastavljen v nevtralni položaj, se rezilna plošča ne vrti, ko je motor vklopljen.

1. Stikalo za zagon motorja premaknite v položaj za zaustavitev.
2. Prepričajte se, da je velikost jermenic menjalnika, jermenic gredi rezila in prirobnic za gred rezila ustrezna za velikost nameščene rezilne plošče.
3. Prepričajte se, da je hitrost gredi rezila ustrezna.
4. Zavrtite gumb (A) za 2 obrata v nasprotni smeri urinega kazalca, da sprostite zaklepno matico.

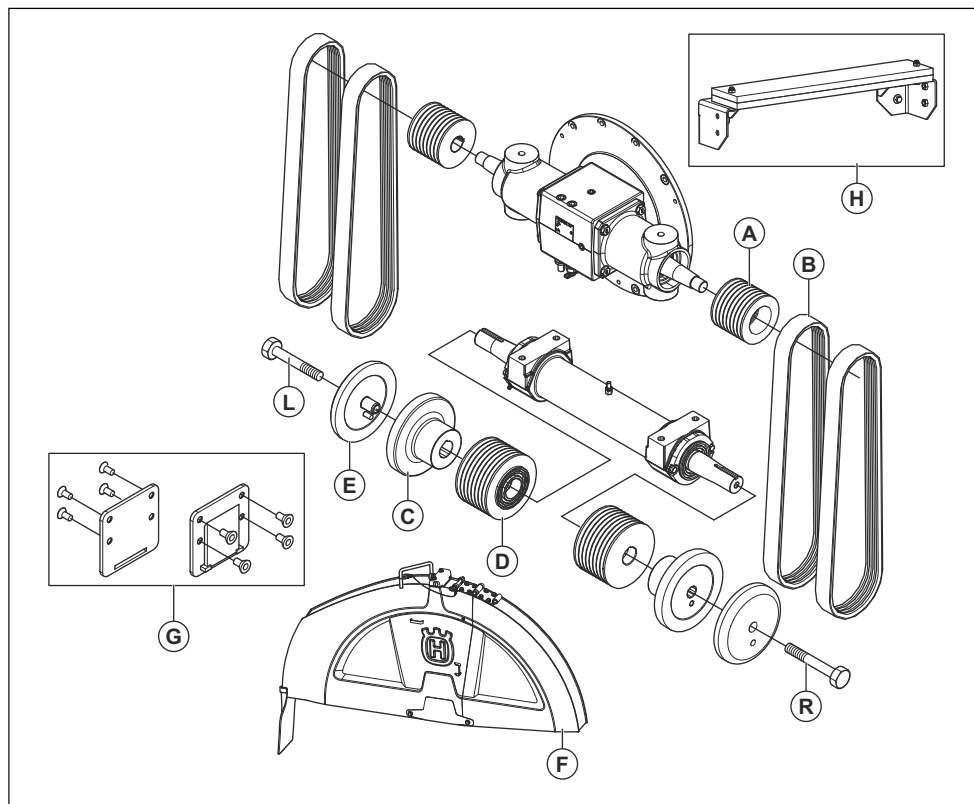


5. Zaklepno matico odvijte do konca, a je ne odstranite.
6. Premaknite prestavno ročico (B) v ustrezno prestavo. Če je prestavno ročico težko premikati, nekoliko zavrtite gred rezila.
7. Ročno zategnite gumb v smeri urinega kazalca.



8. Privijte zaklepno matico s priloženim izvijačem za gred rezila. Glejte *Pregled izdelka, leva stran (FS7000 D)* na strani 220 ali *Pregled izdelka, leva stran (FS7000 DL)* na strani 222.

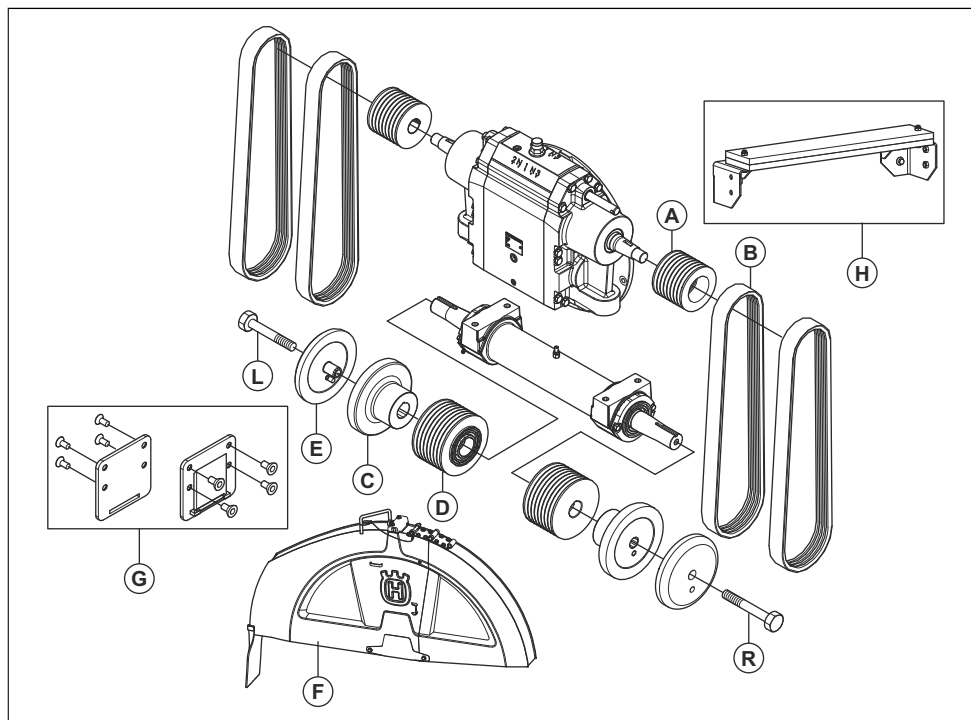
## Sprememba velikosti rezila, model menjalnika z 1 hitrostjo



\* = Del je vključen v začetni konfiguraciji izdelka. Tudi deli, ki niso prikazani v tej tabeli, so vključeni v začetni konfiguraciji izdelka.

Velikost, mm/palci	A	B	C	D	E	F	G	H
500/20	130/5,12	3VX470	114/4,5	106/4,17	114/4,5	500/20	Ne	Ne
650/26	97/3,82	3VX450	127/5	106/4,17	127/5	650/26	Ne	Ne
750/30	97/3,82	3VX450	127/5	115/4,53	127/5	750/30	Ne	Ne
900/36, FS7000 D	97/3,82	3VX470	152,5/6	138/5,43	152,5/6	900/36	Da	Ne
900/36, FS7000 DL	97/3,82	3VX500	152,5/6	138/5,43	152,5/6	900/36	Da	Ne
1000/42, FS7000 D	97/3,82	3VX485	178/7	162,5/6,4	178/7	1000/42	Da	Da
1000/42, FS7000 DL	97/3,82	3VX500	178/7	162,5/6,4	178/7	1000/42	Da	Da
1200/48, FS7000 DL	97/3,82	3VX500	203,2/8	184/7,24	203,2/8	1200/48	Ne	Da
1500/60, FS7000 DL	97/3,82	3VX580	254/10	236/9,29	254/10	1500/60	Ne	Da

## Sprememba velikosti rezila, model menjalnika z 3 hitrostjo



\* = Del je vključen v začetni konfiguraciji izdelka. Tudi deli, ki niso prikazani v tej tabeli, so vključeni v začetni konfiguraciji izdelka.

Velikost, mm/palci	A	B	C	D	E	F	G	H
<b>350–650/14–26, FS7000 D</b>	130/5,12	3VX570	127/5	106/4,17	127/5	350–650/14–26	Ne	Ne
<b>500–750/20–30, FS7000 D</b>	109/4,29	3VX550	127/5	106/4,17	127/5	500–750/20–30	Ne	Ne
<b>500–900/20–36, FS7000 D</b>	109/4,29	3VX560	152,5/6	121,5/4,7 8	152,5/6	500–900/20–36	Da	Ne
<b>500–900/20–36, FS7000 DL</b>	109/4,29	3VX580	152,5/6	121,5/4,7 8	152,5/6	500–900/20–36	Da	Ne
<b>650–1000/26–42, FS7000 D</b>	109/4,29	3VX580	178/7	146/5,75	178/7	650–000/26–42	Da	Da
<b>650–1000/26–42, FS7000 DL</b>	109/4,29	3VX600	178/7	146/5,75	178/7	650–000/26–42	Da	Da
<b>750–1200/30–48, FS7000 DL</b>	109/4,29	3VX580	203,2/8	162,5/6,4	203,2/8	750–1200/30–48	Ne	Da
<b>900–1500/36–60, FS7000 DL</b>	130/5,12	3VX670	254/10	236/9,29	254/10	900–1500/36–60	Ne	Da

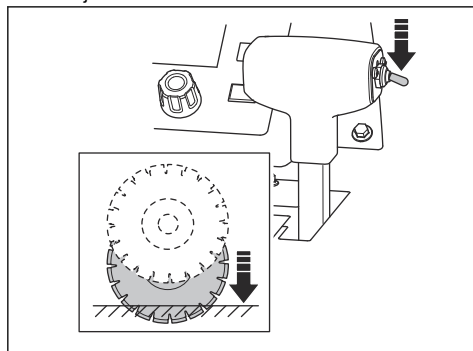
## Zaustavitev globine rezila

Izdelek je opremljen s funkcijsko zaustavitvijo globine rezila, ki uporabniku omogoča nastavitve največje globine rezanja. Največja globina rezanja se razlikuje za različne velikosti rezila:

Velikost, mm/palci	Najv. globina rezanja, mm/palci
350/14	118/4,75
500/20	193/7,75
650/26	262/10,5
750/30	312/12,5
900/36	374/15
1000/42	411/17,5
1000/48	498/20
1500/60	623/25

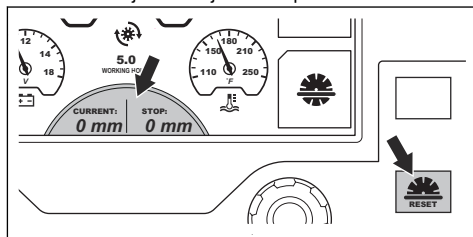
## Nastavitev globine rezanja

1. Stikalo za nastavitev globine rezanja potisnite navzdol, da spustite rezalno ploščo, dokler se ne dotakne površine. To je začetni položaj za globino rezanja.

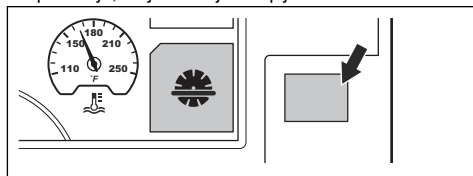


**POZOR:** Rezalne plošče ne spuščajte prehitro. Če rezalna plošča na silo udari ob površino, se lahko poškoduje. Zmanjšajte hitrost z gumbom za nastavitev hitrosti spuščanja rezila.

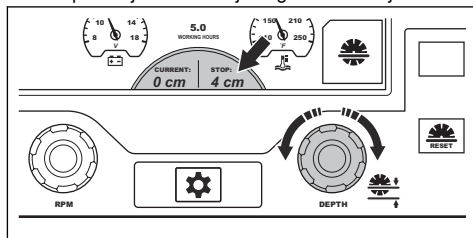
2. Pritisnite gumb za ponastavitev zaustavitve globine rezila na kontrolni plošči. Vrednost globine rezanja na zaslonu je nastavljena na 0 palcev/mm.



3. Pritisnite gumb ob simbolu za zaustavitev globine rezila. Simbol na zaslonu spremeni barvo, kar prikazuje, da je funkcija vklopljena.



4. Zavrtite gumb za nastavitev zaustavitve globine rezila, dokler ni na zaslonu prikazana ustrezna globina rezanja. Med delovanjem se rezalna plošča ne spusti dlje od nastavljene globine rezanja.



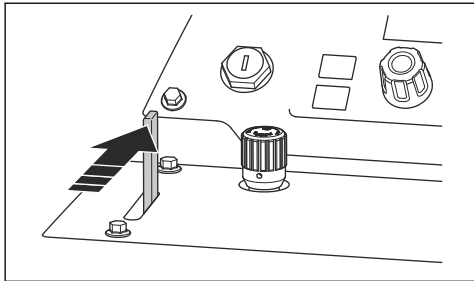
**POZOR:** Vedno se prepričajte, ali je globina rezanja pravilna. Zaustavitev globine rezila vam pomaga doseči ustrezno globino rezanja, vendar samo prikazuje vrednost globine.

5. Če morate povečati globino rezanja, opravite enega od naslednjih postopkov:
  - a) Zavrtite gumb za nastavitev zaustavitve globine rezila, da nastavite novo globino rezanja.
  - b) Pritisnite gumb ob simbolu za zaustavitev globine rezila, da izklopite funkcijo. Simbol na zaslonu spremeni barvo, kar prikazuje, da je funkcija izklopljena.

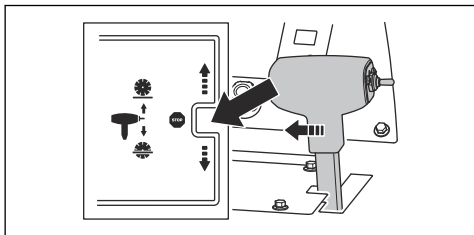
## Zagon izdelka

1. Dovod za vodo priključite na dotok vode.

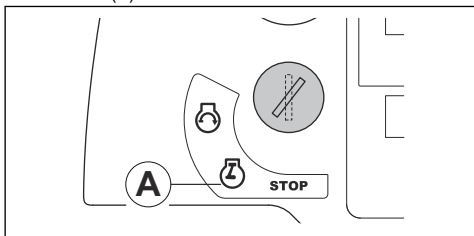
2. Zaprite ventil za vodo.



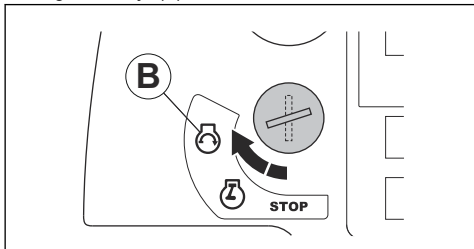
3. Ročico za nadzor hitrosti premaknite v položaj za zaustavitev.



4. Prepričajte se, da je obvodni ventil menjalnika zaprt. Za informacije o položaju odvodnega ventila menjalnika glejte *Pregled izdelka, desna stran (FS7000 D) na strani 221* ali *Pregled izdelka, desna stran (FS7000 DL) na strani 223*.
5. Stikalo za zagon motorja zavrtite v položaj za vklop kontakta (A).



6. Če je na zaslonu prikazan simbol predgreja, počakajte, da izgine. Glejte razdelek *Opozorilni simboli na zaslonu kontrolne plošče na strani 226*.
7. Stikalo za zagon motorja premaknite v položaj za zagon motorja (B). Motor se zažene.



8. Motor naj deluje 2–3 minute pri hitrosti prostega teka, dokler se merilnik temperature ne začne premikati.



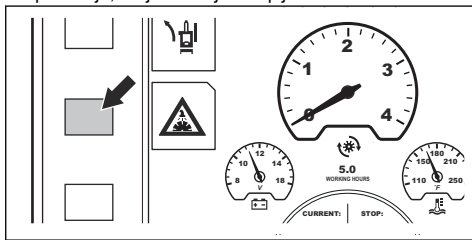
**POZOR:** Motorja ne pustite delovati pri nizki hitrosti prostega teka, kadar izdelek ni v uporabi. Nizka hitrost prostega teka povečuje količino delcev v motorju in skrajša čas med regeneracijami. Velja samo za izdelke, ki ustrezajo emisijskemu standardu Euro V.



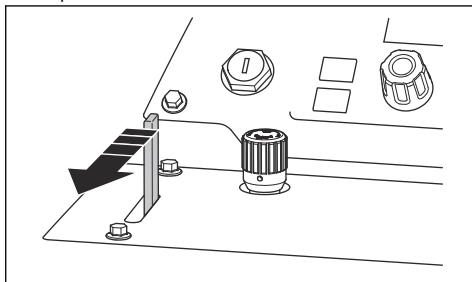
**OPOZORILO:** Pri izdelkih brez sklopke rezila se rezilna plošča začne vrteti, ko zaženete motor in menjalnik ni v nevtralni prestavi. Če se rezilna plošča vrti, izdelka ne premikajte na stran ali izven delovnega območja.

## Uporaba izdelka

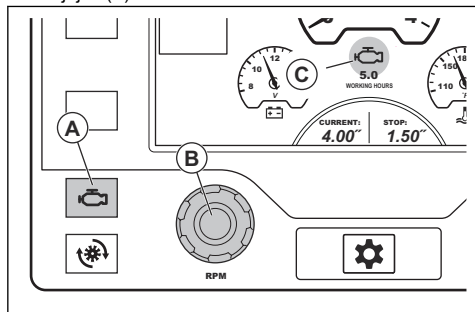
1. Zaženite motor.
2. Pritisnite gumb ob simbolu za varnostni sistem za vodo. Simbol na zaslonu spremeni barvo, kar prikazuje, da je funkcija vklopljena.



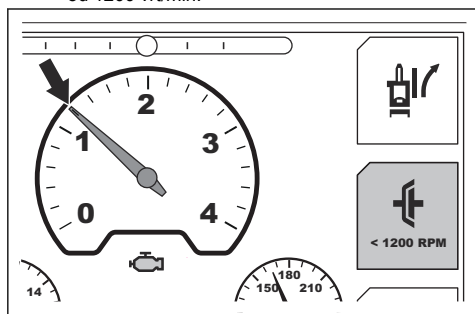
3. Odprite ventil za vodo.



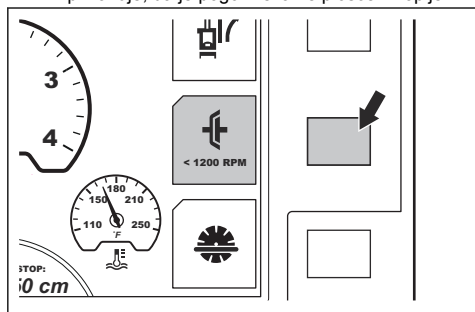
4. Pritisnite gumb za število vrtljajev motorja (A). Simbol motorja (C) prikazuje, da število vrtljajev motorja nastavite z gumbom za nastavev števila vrtljajev (B).



5. Če je izdelek opremljen s sklopko rezila, opravite naslednji postopek:
- Prepričajte se, da število vrtljajev motorja ni višje od 1200 vrt/min.

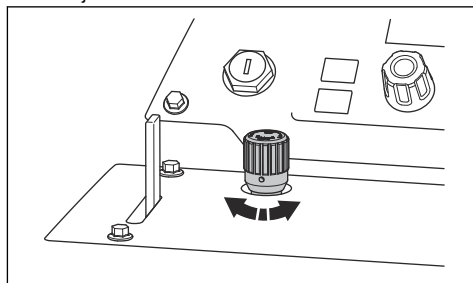


- Pritisnite gumb ob simbolu sklopke rezila na zaslonu. Simbol na zaslonu spremeni barvo, kar prikazuje, da je pogon rezalne plošče vklopljen.

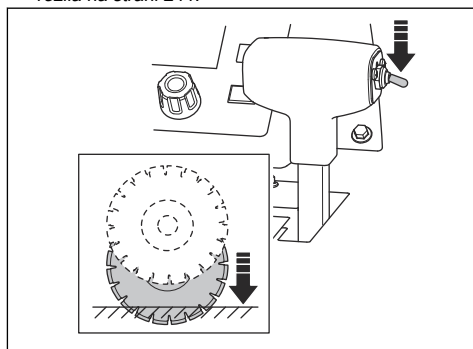


6. Zavrtite gumb za nastavev števila vrtljajev v smeri urinega kazalca, da povečate število vrtljajev motorja na polni plin.

7. Za nastavev hitrosti spuščanja rezila zavrtite gumb za nastavev hitrosti spuščanja rezila. Gumb zavrtite v nasprotni smeri urinega kazalca, če želite povečati hitrost, in v smeri urinega kazalca, če želite zmanjšati hitrost.



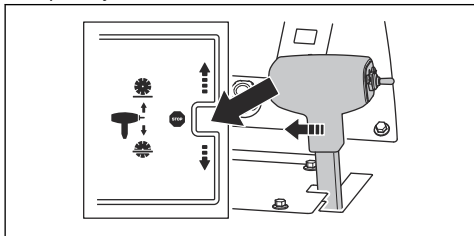
- Med polnim delovanjem skrbite, da nastavljiva konica, zadnja konica in rezalna plošča ostanejo na črtni oznaki.
- Stikalo za nastavev globine rezanja potisnite navzdol, da spustite rezalno ploščo na ustrezno globino rezanja. Glejte razdelek *Zaustavitev globine rezila na strani 241*.



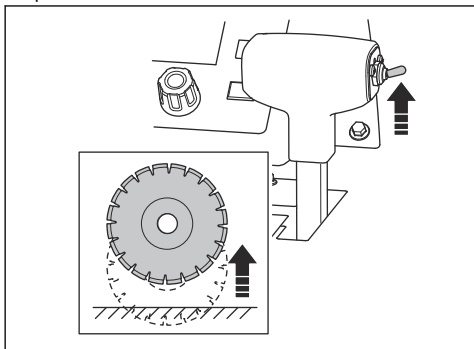
**POZOR:** Če rezalno ploščo spustite v rez, ki še ni povsem dokončan, rezalno ploščo pravilno poravnajte z rezom, da preprečite poškodbo rezalne plošče.

- Ročico za nadzor hitrosti počasi potisnite naprej za premik izdelka naprej.
- Prisluhnite zvoku iz motorja. Povlecite ročico za nadzor hitrosti nazaj, da prilagodite hitrost premikanja naprej pogojem žaganja.

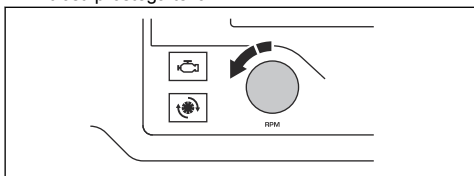
12. Ko končate z delom, ročico za nadzor hitrosti nastavite v položaj za zaustavitev.



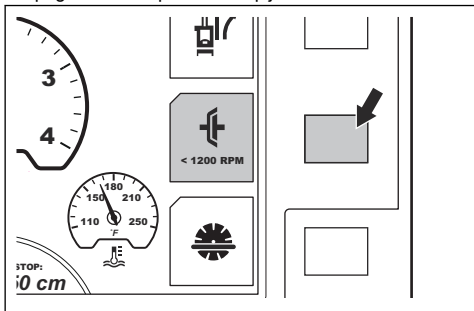
13. Stikalo za nastavev globine rezanja potisnite navzgor, dokler rezalna plošča ni dvignjena nad površino.



14. Gumb za uravnavanje plina zavrtite v položaj nizke hitrosti prostega teka.



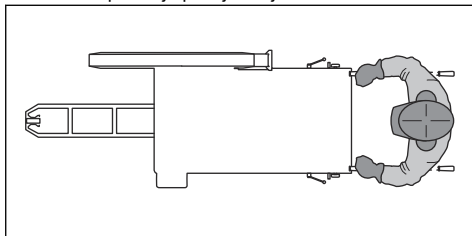
15. Če je izdelek opremljen s sklopko rezila, pritisnite gumb ob simbolu sklopke rezila na zaslonu. Simbol na zaslonu spremeni barvo, kar prikazuje, da je pogon rezalne plošče izklopljen.



**Opomba:** Glejte razdelek *Ravno delovanje izdelka na strani 244* za informacije o tem, kako nastavite zadnjo premo, če izdelek ne reže ravno.

## Uporaba ustrezne tehnike dela

- Izogibajte se poti rezila, ko je motor vklopljen. Pravi položaj upravljalca je med ročicama.



- Rezalno ploščo med delovnim dnevom pogosto preverjajte, če so na njej razpoke ali zlomljeni deli. Ne uporabljajte poškodovane rezalne plošče.



**OPOZORILO:** Preden pregledate rezalno ploščo, izklopite motor.

- Ne brusite s stranjo rezalne plošče. Rezalna plošča se lahko zlomi in poškoduje uporabnika ali druge osebe v bližini. Uporabljajte samo rob rezila.
- Rezalne plošče ne upogibajte ali zvijajte v rez.
- Zagotovite, da se rezalna plošča prosto premika in se ne ujame v rez.

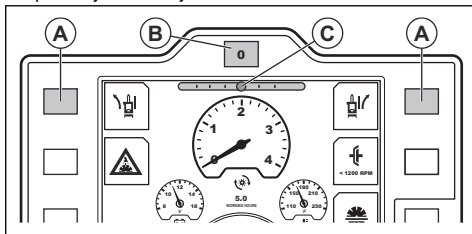
## Ravno delovanje izdelka

Rezalna plošča med delovanjem povzroča upor na premikanje naprej z zadnjih koles. To povzroča, da izdelek krmili v isto smer, kot je nameščena rezalna plošča. Za preprečitev ukrivljenega reza lahko nastavite zadnje preme, s funkcijo E-track ali z ročno nastavitvijo preme.

### Nastavev zadnje preme s funkcijo E-track

Zadnjo premo lahko nastavite s funkcijo E-track med delovanjem ali med mirovanjem izdelka.

- Pritisnite levi in desni gumb za nastavev funkcije E-track (A), da nastavite zadnjo premo. Gumba večkrat pritisnjate za manjše nastavitve.



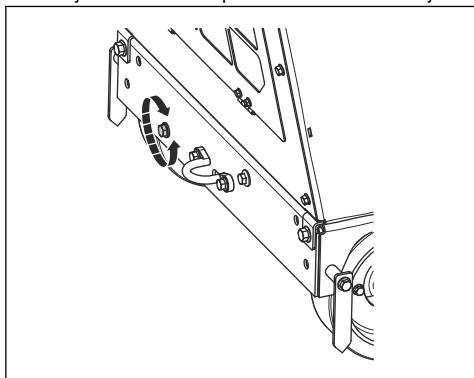


**Opomba:** Trenutni kot zadnje preme prikazuje merilnik E-track (C) na zaslonu. Nastavitev se shrani, ko je izklopljen kontakt ali če izdelek ostane brez napajanja.

- Oglejte si premikanje in smer izdelka, da se prepričate, da je nastavitev pravilna.
- Za ponastavitev zadnje preme na osrednji kot, ki je nastavljen v sistemu, pritisnite gumb za ponastavitev funkcije E-track (B).
- Če se želite vrniti na nastavljen kot, ponovno pritisnite gumb za ponastavitev funkcije E-track (B).
- Če želite prilagoditi osrednji kot, ki je nastavljen v sistemu, glejte navodila za uporabo kontrolne plošče.

## Ročna nastavitev zadnje preme

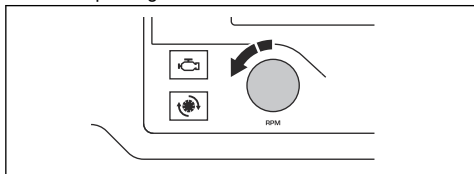
- Zavrtite nastavitveni vijak v spodnjem levem delu na zadnji strani izdelka. Uporabite 18-milimetrski ključ.



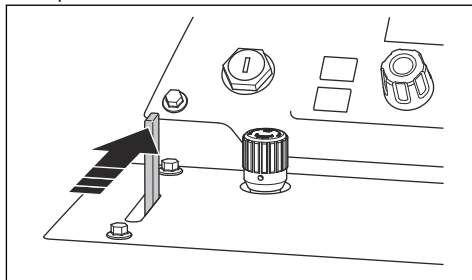
- a) Če izdelek med delovanjem krmili v desno, zavrtite nastavitveni vijak v nasprotni smeri urnega kazalca.
- b) Če izdelek med delovanjem krmili v levo, zavrtite nastavitveni vijak v smeri urnega kazalca.

## Izklop izdelka

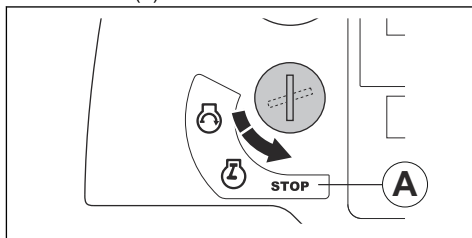
1. Gumb za uravnavanje plina zavrtite v položaj nizke hitrosti prostega teka.



2. Zaprite ventil za vodo.



3. Motor naj deluje 2-3 minute pri hitrosti prostega teka.
4. Stikalo za zagon motorja premaknite v položaj za zaustavitev (A).



**OPOZORILO:** Rezalna plošča se vrti še nekaj časa potem, ko se je motor ustavil. Ne zaustavljajte rezalne plošče z rokami. Pride lahko do hudih telesnih poškodb.

# Vzdrževanje

## Uvod



**OPOZORILO:** Pred izvajanjem vzdrževalnih del na izdelku morate prebrati in razumeti poglavje o varnosti.

Za servisiranje in popravila na izdelku posebno usposabljanje ni potrebno. Jamčimo vam dostop do strokovnih popravil in servisa. Če vaš prodajalec ni pooblaščen serviser, ga povprašajte, kje je naslednja najbližja pooblaščená servisna delavnica.

Za nadomestne dele se obrnite na prodajalca Husqvarna ali pooblaščená servisno delavnico.

## Pred izvajanjem vzdrževanja

- Izdelek parkirajte na ravno površino in izklopite motor. Pritisnite gumb za zaustavitev stroja na kontrolni plošči, da preprečite nenameren zagon med vzdrževanjem.

- Očistite olje in umazanijo z območja okrog izdelka. Odstranite neželene predmete.
- Okrog območja vzdrževanja postavite jasne znake, da opozorite osebe v bližini, da poteka vzdrževanje.
- V bližini imejte gasilne aparate, medicinske potrebščine in telefon za klic v sili.

## Urník vzdrževanja

**Opomba:** Če je v vrstici tabele označen več kot 1 časovni interval, najkrajši časovni interval velja samo za prvo vzdrževanje.

\* Za navodila glejte poglavje *Varnostne naprave na izdelku na strani 229.*

Vzdrževanje	Dnevno ali po prevozu	50 ur	100 ur	250 ur	500 ur	Letno
Izdelek očistite.	X					
Preverite nivo hladilnega sredstva hladilnika.	X					
Preverite nivo motornega olja.	X					
Preverite ščitnik rezila.	*					
Preverite vse cevi in objemke cevi. Preverite, ali je prišlo do poškodb na delih, na katerih se cevi drgnejo ob druge cevi ali dele izdelka.	X					
Očistite zunanji zračni filter.	X					
Preglejte zaščitne pokrove in ščitnike rezila.	*					
Iztočite vodo iz menjalnika.	X					
Preverite dotok vode do rezalne plošče.	X					
Izpraznite ločevalnik vode za filter goriva.	X					
Zamenjajte motorno olje in filter motornega olja.		X	X			
Očistite zračni filter hladilnika.		X				
Preverite klinaste jermene.		X				
Namažite sprednji kolesi.		X				
Zamenjajte filter hidravličnega sistema.		X		X		
Namažite ležaje zgloba sprednje preme.			X			
Preverite, ali so kolesa in pesta koles poškodovani in se prepričajte, da so pravilno nameščeni.			X			

Vzdrževanje	Dnevno ali po prevozu	50 ur	100 ur	250 ur	500 ur	Letno
Preglejte cev zračnega filtra in objemke cevi.			X			
Preverite nivo hidravličnega olja.			X			
Namažite gred rezila.				X		
Namažite zglob na hidravličnem valju.	X					
Namažite ležaj zadnje preme.				X		
Zamenjajte hidravlično olje.					X	
Zamenjajte olje v menjalniku.					X	
Zamenjajte filter goriva.					X	
Zamenjajte hladilno sredstvo hladilnika.					X	
Zamenjajte zračne filtre.						X
Preverite, ali je mešanica hladilnega sredstva pravilna. Glejte <i>Tehnični podatki na strani 262</i> .						X

## Čiščenje izdelka



**OPOZORILO:** Uporabljajte zaščitna očala. Pri čiščenju izdelka z visokotlačnim čistilnikom lahko iz njega odletijo umazanija in škodljivi delci.

- Pred čiščenjem se mora izdelek ohladiti.
- Pred čiščenjem se prepričajte, da je pokrov ohišja z releji in varovalkami pravilno nameščen.
- Električnih komponent ne čistite z vodo.
- Uporabite blago čistilno sredstvo. Uporabljajte zaščitne rokavice, da preprečite draženje kože.
- Izdelek očistite z visokotlačnim čistilnikom.

## Čiščenje hladilnika



**POZOR:** Upošteвайте navodila. Nepravilen postopek lahko poškoduje hladilna rebra.

- Hladilna rebra očistite s stisnjenim zrakom.
- Po potrebi uporabite visokotlačni čistilnik in blago čistilno sredstvo.
- Pršite neposredno na hladilnik, vzporedno na hladilna rebra.
- Ohranjajte razdaljo najmanj 40 cm (15,75 in) med hladilnimi rebri in šobo za visokotlačni čistilnik ali pretok zraka.

## Čiščenje kontrolne plošče



**POZOR:** Kontrolne plošče ne čistite z visokotlačnim čistilnikom.

- Očistite električne komponente s krpo ali stisnjenim zrakom.
- Kontrolno ploščo očistite z vlažno krpo.

## Čiščenje motorja

- Ohranjajte razdaljo najmanj 40 cm (15,75 in) med šobo in motorjem ter komponentami motorja.
- Pri čiščenju motorja bodite previdni, zlasti v bližini električnih komponent. Vode ne pršite neposredno na električne komponente.
- Vode ne usmerjajte neposredno v izpušno cev ali zračni filter motorja.

## Po čiščenju izdelka

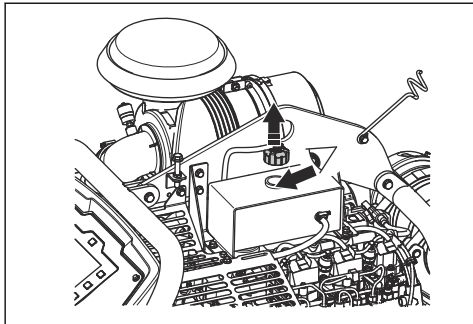
- Električne priključke spihajte na suho s stisnjenim zrakom.
- Preden zaženete motor, se mora izdelek popolnoma posušiti.

## Preverjanje nivoja hladilnega sredstva hladilnika



**OPOZORILO:** Nevarnost opeklin. Preden odprete pokrovček hladilnega sredstva hladilnika, se mora motor ohladiti.

1. Odstranite pokrovček hladilnega sredstva hladilnika.

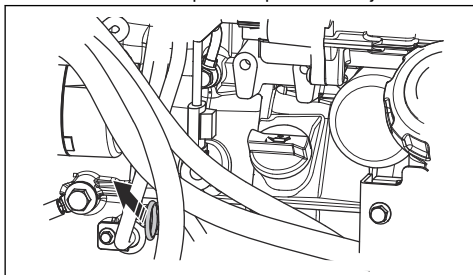


2. Poglejte v posodo za hladilno sredstvo. Nivo hladilnega sredstva je primeren, ko je na začetku cevi v posodi za hladilno sredstvo.
3. Če je nivo hladilnega sredstva hladilnika prenizek, dolijte sredstvo do primerne nivoja. Glejte *Tehnični podatki na strani 262* za ustrezno vrsto in mešanico hladilnega sredstva hladilnika.

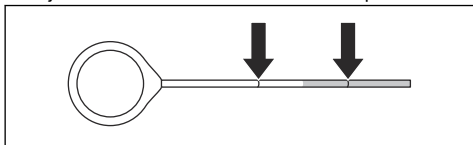
## Preverjanje nivoja motornega olja

Za pravilno meritev nivoja olja mora biti izdelek v ustreznem položaju.

1. Pri preverjanju nivoja motornega olja se prepričajte, da je rezilna plošča odstranjena in da je izdelek poravnan.
2. Odstranite merilno palico iz posode za olje.



3. Z merilne palice očistite olje.
4. Merilno palico vstavite do konca nazaj v posodo za olje.
5. Odstranite merilno palico.
6. Na merilni palici preučite nivo olja. Nivo motornega olja mora biti med oznakama na merilni palici.



7. Če je nivo olja nizek, dolijte motorno olje in še enkrat preverite nivo olja. Glejte *Tehnični podatki na strani 262* za pravilno vrsto motornega olja.

## Preverjanje cevi in objemke cevi

- Preverite morebitno puščanje cevi v sistemu goriva, hidravličnem sistemu in hladilnem sistemu.
- Preverite, ali so na ceveh znaki obrabe ali poškodb, zlasti na delih, na katerih se cevi drgnejo ob druge cevi ali dele izdelka.
- Zamenjajte poškodovane cevi.
- Zategnite zrahljane objemke cevi.

## Čiščenje zunanjega zračnega filtra



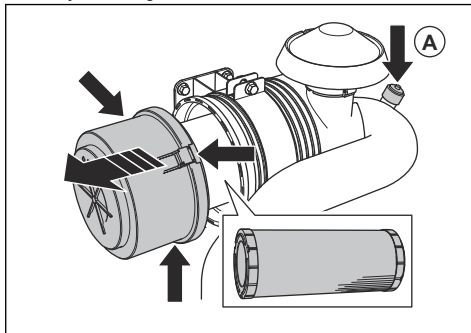
**OPOZORILO:** Ob čiščenju ali menjavi zračnega filtra uporabljajte odobreno zaščito za dihala. Uporabljene zračne filtre ustrezno zavrzite. Prašni delci v zračnem filtru so nevarni za zdravje.



**OPOZORILO:** Zračnega filtra ne čistite s stisnjenim zrakom. S tem lahko poškodujete zračni filter, s čimer se poveča tveganje za vdihavanje nevarnih prašnih delcev.

Notranjega zračnega filtra ni treba čistiti.

1. Preverite indikator zračnega filtra (A). Če je indikator zračnega filtra rdeč, morate očistiti zunanji zračni filter.
2. Odprite 3 objemke ohišja zračnega filtra in odstranite ohišje zračnega filtra.



3. Odstranite zračni filter.
4. Z zračnim filtrom udarite ob trdno površino ali delce odstranite s sesalnikom.



**POZOR:** Pazite, da se šoba sesalnika ne dotakne površine zračnega filtra. Ohranite manjšo razdaljo. Občutljivo površino zračnega filtra lahko poškodujete, če se je dotaknete s predmeti.

5. Zamenjajte poškodovana tesnila.
6. Preglejte cev zračnega filtra in objemke cevi.
  - a) Zamenjajte poškodovane dele.
  - b) Zategnite zrahljane objemke.

7. Namestite zunanji zračni filter.
8. Namestite ohišje zračnega filtra in zaprite 3 objemke na njem.

**Opomba:** Če 3 objemke ohišja zračnega filtra ni mogoče zapreti, zunanji zračni filter ni pravilno nameščen.



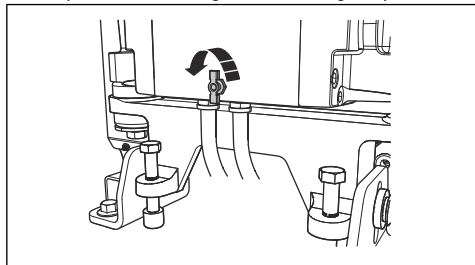
**POZOR:** Poškodovan zračni filter morate vedno zamenjati, saj bodo v nasprotnem primeru prašni delci prodrli v motor in ga poškodovali. Poškodbe motorja zaradi poškodovanega zračnega filtra izničijo garancijo.

## Izpraznitev vode iz menjalnika



**POZOR:** Voda v menjalniku lahko povzroči korozijo in poškodbe zaradi zamrzovanja.

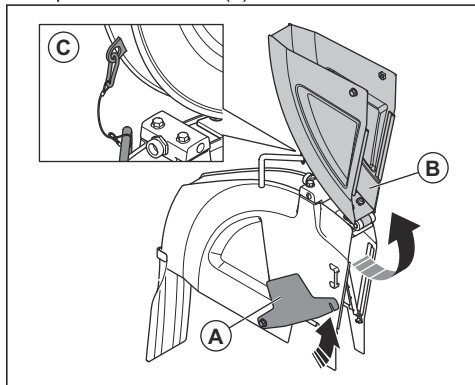
1. Izpustni ventil za vodo na menjalniku zavrtite v nasprotni smeri urinega kazalca, da ga odprete.



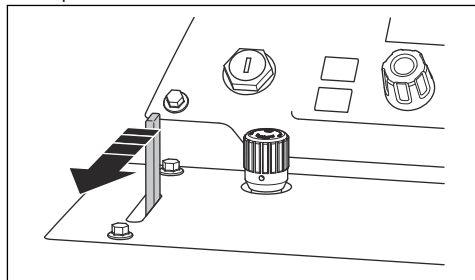
2. Izpustni ventil za vodo na menjalniku zavrtite v smeri urinega kazalca, da ga zaprete.

## Preverjanje dotoka vode do rezalne plošče (FS7000 D)

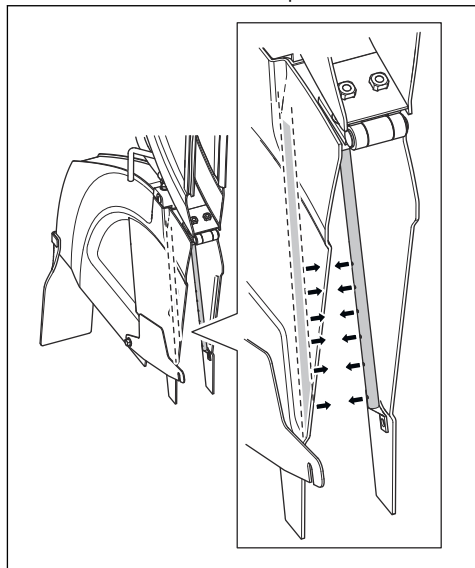
1. Zrahljajte sprednji vijak na ščitniku rezila in dvignite zapiralo ščitnika rezila (A).



2. Dvignite sprednji del ščitnika rezila (B) in zaklenite ščitnik rezila v pokončni položaj z žico in karabino (C).
3. Odprite ventil za vodo.



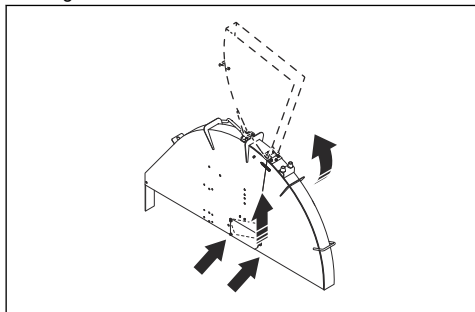
4. Prepričajte se, da curki vode iztekajo naravnost iz cevi in na vsako stran rezalne plošče.



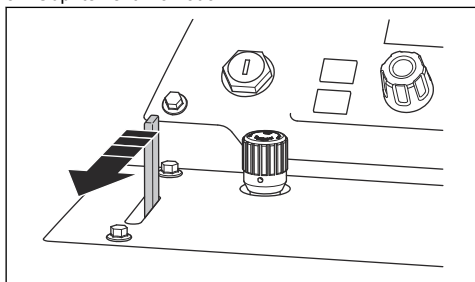
5. Prepričajte se, da cevi za vodo ne puščajo.
6. Če so cevi za vodo poškodovane, jih zamenjajte.

## Preverjanje dotoka vode do rezilne plošče (FS7000 DL)

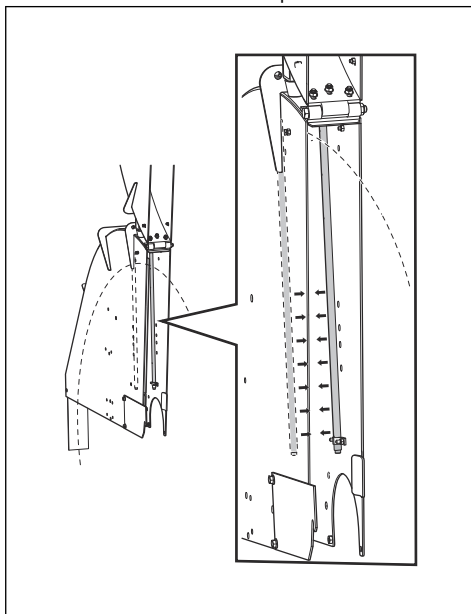
1. Dvignite ščitnik rezila.



2. Z vzmetnim kavljem blokirajte ščitnik rezila v dvignjenem položaju.
3. Odprite ventil za vodo.



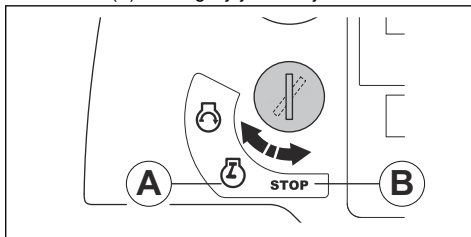
4. Prepričajte se, da curki vode iztekajo naravnost iz cevi in na vsako stran rezilne plošče.



5. Prepričajte se, da cevi za vodo ne puščajo.
6. Če so cevi za vodo poškodovane, jih zamenjajte.

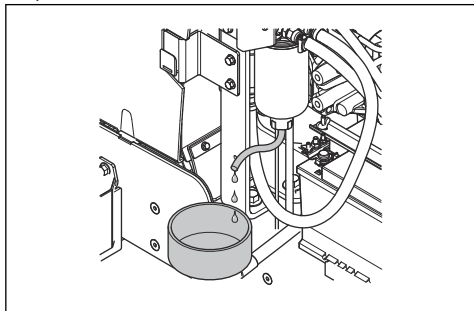
## Izpraznitev ločevalnika vode za filter goriva

1. Postavite posodo pod cev na dnu ločevalnika vode za filter goriva.
2. Stikalo za zagon motorja zavrtite v položaj za vklop kontakta (A). Ne zaganjajte motorja.



3. Črpalka goriva naj deluje približno 15 sekund, da povečate tlak v sistemu goriva.
4. Stikalo za zagon motorja premaknite v položaj za zaustavitev (B).

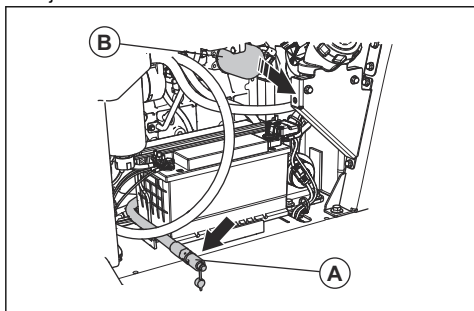
5. Sprostite pipo in iztočite vodo iz ločevalnika vode v posodo.



6. Zategnite pipo.
7. Vodo zavržite kot kemični odpad. Glejte razdelek *Odstranitev na strani 261*.

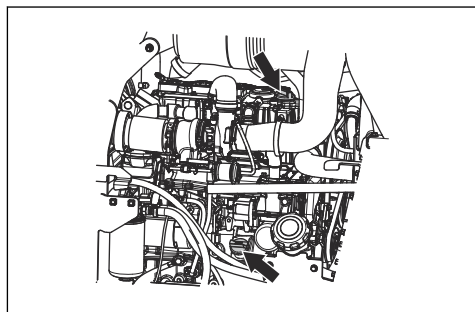
## Zamenjava motornega olja in filtra motornega olja

1. Namestite pokrov na baterijo, da preprečite iztekanje olja na baterijo.
2. Odstranite pokrovček (A) s cevi za izpust motornega olja.



3. Odprite ventil in cev upognite navzdol, da motorno olje izteče.
4. Odstranite filter motornega olja (B) in ga zavržite.
5. Zaprite ventil.
6. Napolnite nov filter motornega olja z oljem in ga namestite na izdelek.

7. Odprite pokrovček posode za olje in sistem napolnite z motorim oljem. Glejte razdelek *Tehnični podatki na strani 262*.



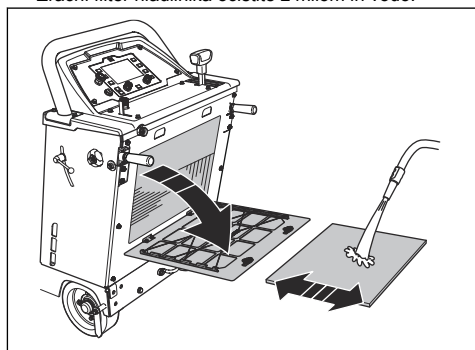
**Opomba:** Obstajata 2 pokrovčka posode za motorno olje.

## Čiščenje zračnega filtra hladilnika



**POZOR:** Izdelka ne uporabljajte brez nameščenega zračnega filtra hladilnika.

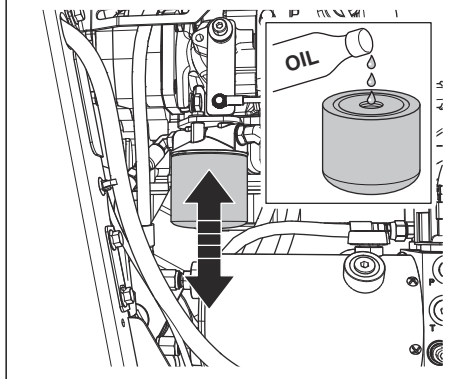
- Zračni filter hladilnika očistite z milom in vodo.



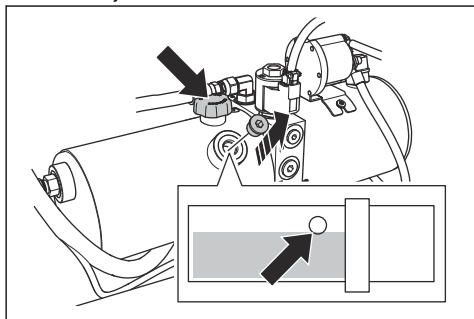
- Če je zračni filter hladilnika poškodovan, ga zamenjajte.

## Zamenjava filtra hidravličnega sistema

1. Odstranite filter hidravličnega sistema in ga zavržite.



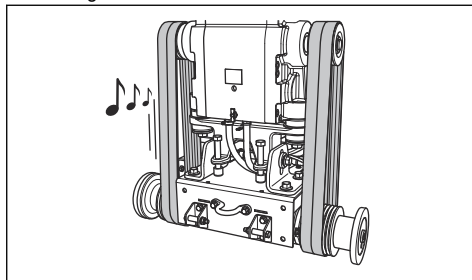
2. Nalijte olje v nov filter hidravličnega sistema. Glejte razdelek *Tehnični podatki na strani 262* za pravilno vrsto olja.
3. Namažite tesnilo z nekaj kapljicami olja.
4. Namestite filter hidravličnega sistema.
5. Izdelek mora biti poravnan.
6. Odstranite čep z odprtine za pregled na hidravličnem rezervoarju.



7. Odstranite pokrov hidravličnega rezervoarja in dolijte olje do ustreznega nivoja olja. Glejte razdelek *Preverjanje nivoja hidravličnega olja na strani 253*.
8. Namestite pokrov hidravličnega rezervoarja.
9. Namestite čep na odprtino za pregled na hidravličnem rezervoarju.

## Preverjanje klinastih jermenov

- Povlecite in sprostite klinaste jermene, po enega naenkrat. Jermeni morajo oddati dolg zvok, ne kratkega.



- a) Če se iz klinastih jermenov sliši dolg, jasen zvok, je napetost pravilna.
  - b) Če se iz klinastih jermenov sliši le kratek zvok, je napetost premajhna. Glejte razdelek *Povečanje napetosti klinastih jermenov na strani 252*.
- Preverite, ali so klinasti jermeni obrabljeni ali poškodovani. Zamenjajte poškodovane jermene.



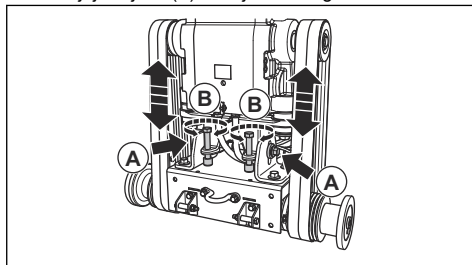
**POZOR:** Ne zamenjajte samo enega jermena. Vedno zamenjajte vse 4 klinaste jermene hkrati.

## Povečanje napetosti klinastih jermenov



**POZOR:** Napetost novih klinastih jermenov morate povečati po prvih 2–4 urah delovanja.

1. Zrahljajte vijaka (A) z izvijačem za gred rezila.



2. Zavrtnite vijaka za napenjanje jermena (B) v smeri urinega kazalca, dokler niso klinasti jermeni trdno napeti.

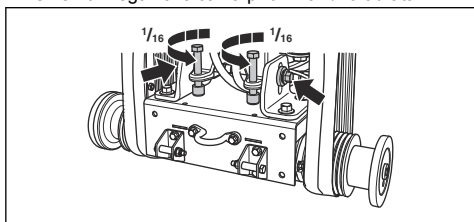


**POZOR:** Oba vijaka za napenjanje jermena zavrtnite enakomerno. Napetost mora biti enaka v obeh klinastih jermenih.

3. Preverite klinaste jermene. Glejte razdelek *Preverjanje klinastih jermenov na strani 252*.



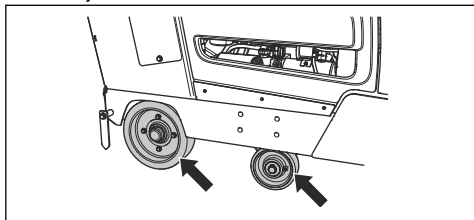
- a) Če je napetost klinastih jermenov prenizka, še nekoliko zavrtite vijaka za napenjanje jermena.
  - b) Ta postopek ponavljajte, dokler ni napetost klinastih jermenov ustrezna.
4. Privijte vijaka (A).
  5. Zrahljajte vijaka za napenjanje jermena v nasprotni smeri urinega kazalca za približno 1/16 obrata.



**POZOR:** Vsi 4 klinasti jermeni morajo biti enako napeti. Napetosti klinastih jermenov ne prilagajate preveč.

## Pregledovanje koles

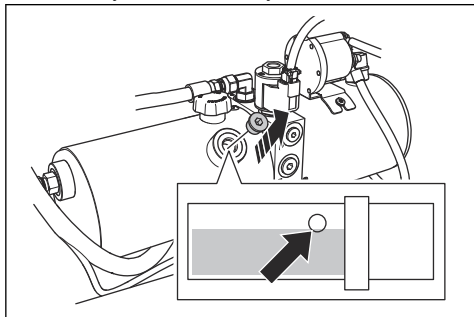
- Preverite, ali so kolesa obrabljena ali poškodovana. Zamenjajte kolesa in pesta, če so poškodovana ali obrabljena.



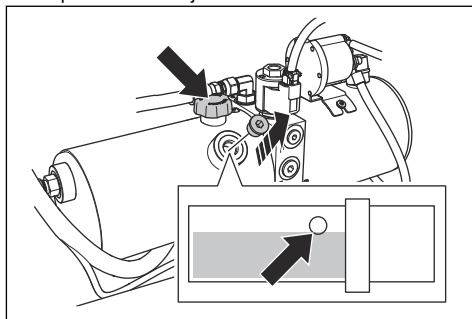
- Preverite, ali so pesta zadnjih koles in kolesa zrahljana. Privijte zrahljana vijake in matice.

## Preverjanje nivoja hidravličnega olja

1. Odstranite čep v odprtini za pregled na rezervoarju za hidravlično olje. Glejte *Pregled izdelka, desna stran (FS7000 D)* na strani 221 ali *Pregled izdelka, desna stran (FS7000 DL)* na strani 223 za položaj rezervoarja za hidravlično olje.



2. Prepričajte se, ali je nivo olja na spodnjem robu odprtine na rezervoarju za hidravlično olje.
3. Po potrebi odstranite pokrov rezervoarja za hidravlično olje in ga napolnite do ustreznega nivoja olja. Glejte razdelek *Tehnični podatki na strani 262* za pravilno vrsto olja.

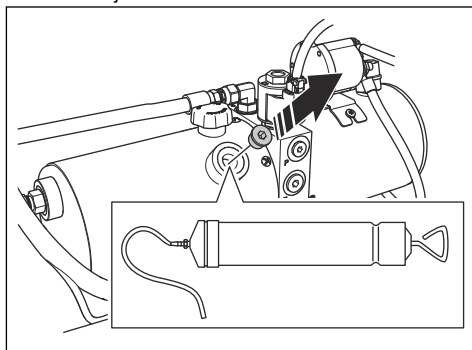


**POZOR:** Ne prenapolnite ga. Olje lahko začne iztekati iz odprtine za pregled.

4. Namestite pokrov rezervoarja za hidravlično olje.
5. Namestite čep na odprtino za pregled na rezervoarju za hidravlično olje.

## Zamenjava hidravličnega olja

1. Odstranite čep z odprtine za pregled na hidravličnem rezervoarju.



2. Z ročno oljno črpalko izčrpajte olje skozi odprtino za pregled na hidravličnem rezervoarju.
3. Zamenjajte filter hidravličnega sistema. Glejte razdelek *Zamenjava filtra hidravličnega sistema na strani 252*.

## Mazanje izdelka

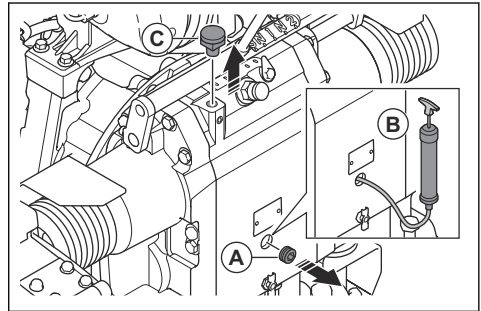
1. Očistite 8 mazalnih mest.
  - FS7000 D:

## Menjava olja v menjalniku

Obstajata 2 možnosti za izpust olja iz menjalnika.

1. Za izpust olja z ročno oljno črpalko opravite naslednji postopek:

a) Odstranite čep v preglednem oknu na sprednji strani izdelka (A).

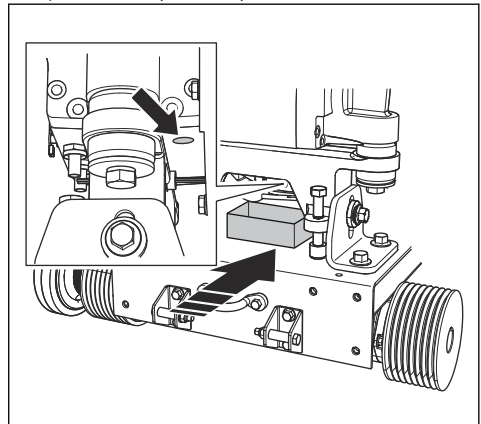


b) Z oljno črpalko (B) izčrpajte olje skozi pregledno okno.

2. Odstranite levi vijak (C).

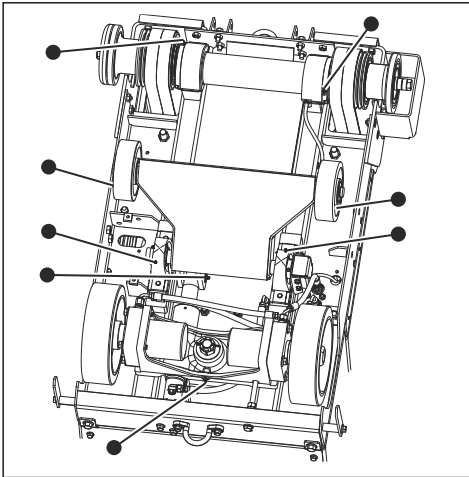
3. Za izpust olja skozi odprtino pod motorjem opravite naslednji postopek:

a) Pod motor postavite posodo.

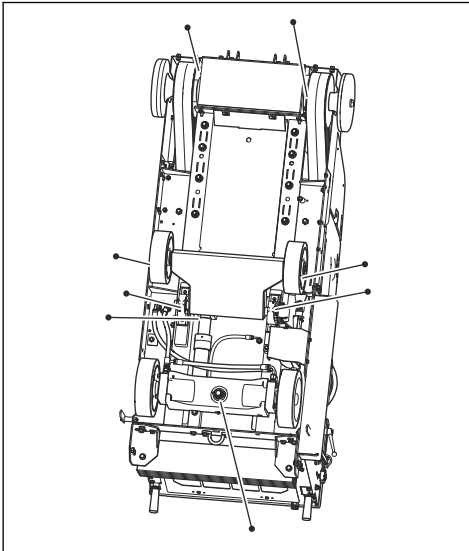


b) Zrahljajte vijak in pustite, da olje izteče v posodo.

c) Zategnite vijak.



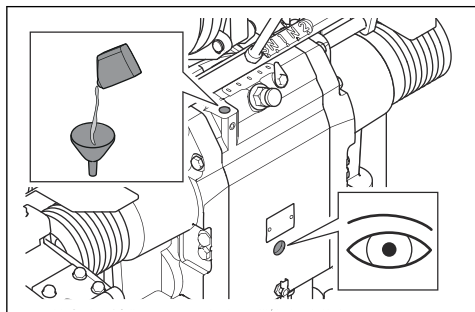
• FS7000 DL:



2. Zamenjajte zlomljena ali zamašena mazalna mesta.
3. Namažite sprednji kolesi.
4. Namažite ležaje zgloba sprednje preme.
5. Namažite gred rezila. Dvakrat pritisnite mazalno črpalko na vsakem koncu gredi rezila.
6. Namažite tečajni sornik na hidravličnem valju.
7. Namažite ležaj zadnje preme.

Za več informacij o mazanju glejte *Tehnični podatki na strani 262*.

4. Dolijte olje v cev, med tem pa glejte skozi pregledno okno.



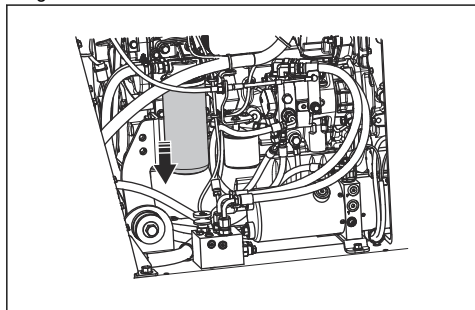
5. Olje dolivajte, dokler ni nivo olja ustrezen.
6. Privijte levi vijak.

## Zamenjava filtra goriva



**OPOZORILO:** Uporabljajte zaščitne rokavice, da preprečite draženje kože. Gorivo lahko izteče iz filtra goriva in pride v stik z vašo kožo.

1. Zaprite ventil predfiltra. Za več informacij glejte navodila za uporabo motorja.
2. Filter goriva zavrtite v nasprotni smeri urinega kazalca, da ga odstranite.
3. Zamenjajte filter goriva.
4. Nov filter goriva napolnite z dizelskim gorivom.
5. Namažite tesnilo z nekaj kapljicami dizelskega goriva.



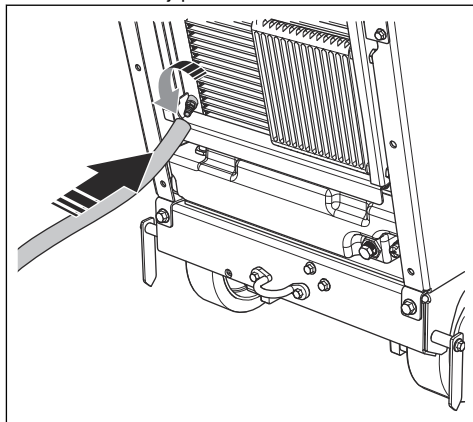
6. Namestite filter goriva.
7. Preden zaženete motor, odprite ventil predfiltra.

## Menjava hladilnega sredstva hladilnika

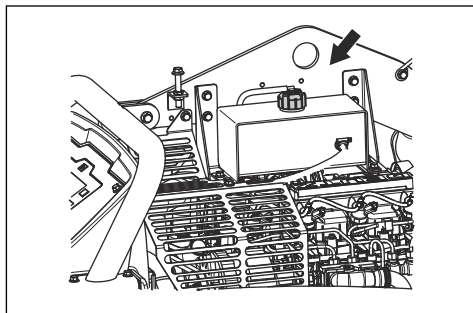


**OPOZORILO:** Nevarnost opeklin. Preden odprete pokrovček hladilnega sredstva hladilnika, se mora motor ohladiti.

1. Odstranite zadnji pokrov.



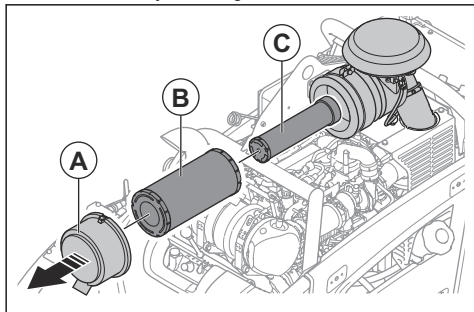
2. Na ventil namestite podaljšek.
3. Odprite ventil.
4. Odstranite pokrovček hladilnega sredstva hladilnika. Hladilno sredstvo hladilnika izteče iz sistema.



5. Zaprite ventil.
6. Dolijte hladilno sredstvo hladilnika, da bo nivo na začetku cevi v posodi za hladilno tekočino. Glejte *Tehnični podatki na strani 262* za ustrezno vrsto in mešanico hladilnega sredstva hladilnika.

## Zamenjava zračnih filtrov

1. Odprite 3 objemke ohišja zračnega filtra (A) in odstranite ohišje zračnega filtra.



2. Zamenjajte zunanji (B) in notranji zračni filter (C).
3. Namestite zračna filtra v obratnem vrstnem redu.

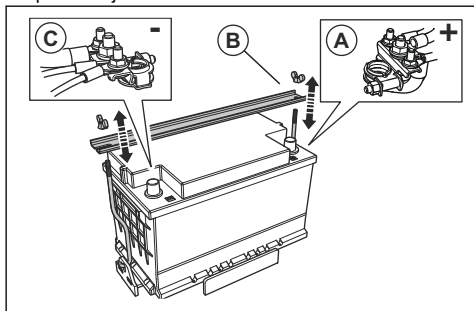
**Opomba:** Če 3 objemk ohišja zračnega filtra ni mogoče zapreti, zunanji zračni filter ni pravilno nameščen.

## Vzdrževanje akumulatorja

**Opomba:** Akumulator na vašem izdelku ne potrebuje vzdrževanja. Ne odpirajte ali odstranjujte pokrovčkov ali pokrovov.

### Priključitev in odklop baterije

1. Priključite rdeči kabel baterije (A) na POZITIVNI (+) pol baterije.



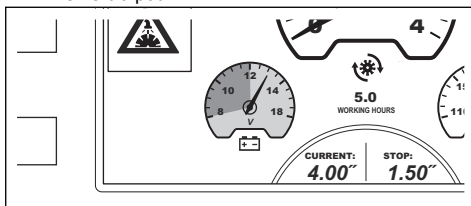
2. Namestite držalo baterije (B).
3. Priključite črni kabel baterije (C) na NEGATIVNI (-) pol baterije.
4. Kable baterije odklopite v obratnem vrstnem redu od priključitve.



**OPOZORILO:** Vedno najprej odklopite NEGATIVNI (-) pol baterije.

## Preverjanje baterije

- Baterijo preverite vsak dan.
  - a) Stikalo za zagon motorja premaknite v položaj za vklop kontakta.
  - b) Preverite prikaz stanja baterije na zaslonu. Ta ne sme biti pod 12 V.



- Če je prikaz stanja baterije pod 12 V, napolnite ali zamenjajte baterijo.
- Če baterija ne more ohranjati napetosti, jo zamenjajte. To se lahko zgodi, če izdelka ne uporabljate dlje časa. Za več informacij o priporočenih baterijah glejte *Tehnični podatki na strani 262*.
- Baterijo redno polnite.
- Skrbite, da bodo pola baterije in kabli baterije čisti.

## Zagon motorja v sili

Če baterija ne zmore zagnati motorja, lahko motor zaženete s kabli za pomoč pri zagonu. Izdelek ima 12 V sistem z negativno ozemljitvijo. Tudi izdelek, ki ga želite uporabiti za pomoč pri zagonu, mora biti opremljen z 12 V sistemom z negativno ozemljitvijo in najmanj 700 CCA.

### Priključitev kablov za pomoč pri zagonu

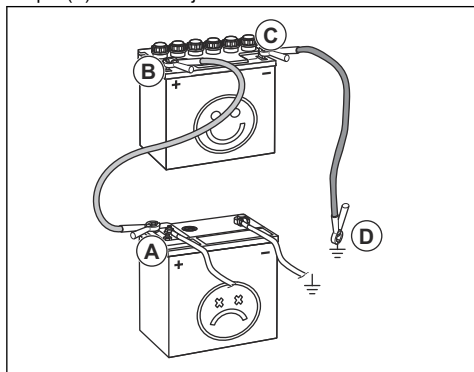


**OPOZORILO:** Nevarnost eksplozije zaradi eksplozivnih plinov, ki uhajajo iz baterije. Negativnega pola napolnjene baterije ne priključite na negativni pol izpraznjene baterije ali v njegovo bližino.



**POZOR:** Baterije izdelka ne uporabljajte za zagon drugih vozil.

1. En konec rdečega kabla priklopite na POZITIVNI (+) pol (A) šibke baterije.



2. Drugi konec rdečega kabla priklopite na POZITIVNI (+) pol (B) polne baterije.



**OPOZORILO:** S konci rdečega kabla se ne dotaknite ohišja. To lahko povzroči kratak stik.

3. En konec črnega kabla priklopite na NEGATIVNI (-) pol (C) polne baterije.
4. Drugi konec črnega kabla priklopite na OZEMLJITEV OHIŠJA (D), stran od posode za gorivo in baterije.

#### Odstranitev kablov za pomoč pri zagonu

**Opomba:** Kable za pomoč pri zagonu odstranite v obratnem zaporedju od priklopa.

1. ČRNI kabel odklopite z ohišja.
2. ČRNI kabel odklopite s popolnoma napolnjene baterije.
3. RDEČI kabel odklopite z 2 baterij.

## Regeneracija

**Opomba:** Regeneracijska funkcija je zakonsko predpisana za izdelke, ki se prodajajo v Evropi. Podatki v tem razdelku veljajo samo za izdelke, ki ustrezajo emisjskemu standardu Euro V.

Za zmanjšanje izpušnih emisij je dizelski motor opremljen s filtrom trdnih delcev dizelskega goriva (DPF), ki zbira neželene delce iz izpusta. Koncentracija neželenih delcev v filtru trdnih delcev se povečuje med delovanjem, zato morate filter redno čistiti. Postopek čiščenja filtra trdnih delcev, regeneracija filtra DPF, je popolnoma samodejni postopek, ki ga zažene uporabnik in ga nadzira nadzorna enota motorja. Obstajajo različni načini regeneracije:

- Potrebna regeneracija
- Opozorilni nivo
- Regeneracija med mirovanjem

- Način z zaustavitvijo motorja
- Servisna regeneracija
- Menjava filtra trdnih delcev (DPF)

### Potrebna je regeneracija

Ko je na zaslonu prikazan naslednji opozorilni simbol, je motor v stanju, ko je potrebna je regeneracija..



Ta način ne vpliva na moč motorja. Priporočamo, da regeneracijo med mirovanjem izvedete čim prej po prikazu opozorilnega simbola.

### Opozorilni nivo

Ko so na zaslonu prikazani naslednji opozorilni simboli, je motor dosegel opozorilni nivo.



Izhodna moč motorja je zmanjšana za 25 %. Priporočamo, da regeneracijo med mirovanjem izvedete čim prej po prikazu opozorilnih simbolov.

Če motor še naprej deluje pri opozorilnem nivoju in se obremenite v s sajami poveča na 120 % ali več, se največje število vrtljajev motorja zmanjša na 1500 vrt/min.

### Regeneracija med mirovanjem

Regeneracija med mirovanjem traja približno 40 minut. Informacije o postopku regeneracija med mirovanjem najdete v navodilih za uporabo kontrolne plošče.

### Način z zaustavitvijo motorja

Ko so na zaslonu prikazani naslednji opozorilni simboli, je motor preide v način z zaustavitvijo.



Moč motorja se zmanjša za 50 % in največje število vrtljajev pade na 60 %.

Potrebna je servisna regeneracija.

### Servisna regeneracija

Ko je motor v načinu zaustavitve, regeneracija v mirovanju ni mogoča. Uporabiti je treba servisno orodje SERDIA in izvesti servisno regeneracijo.

Servisna regeneracija traja približno 40 minut. Navodila za servisno regeneracijo najdete v navodilih za uporabo kontrolne plošče.

## Menjava filtra trdnih delcev (DPF)

Ko se na zaslonu pojavijo ti opozorilni simboli in ima motor kodo napake SPN: 4781, FMI:14, regeneracija ni mogoča. Treba je zamenjati filter za trdne delce.



Moč motorja se zmanjša za 50 % in največje število vrtljajev pade na 60 %.

## Odpravljanje težav

### Odpravljanje težav



**OPOZORILO:** Če se motor ali rezalna plošča ustavijo, popolnoma dvignite rezalno ploščo iz reza. Stikalo za zagon motorja nastavite v položaj za zaustavitev in

pritisnite gumb za zaustavitev stroja na kontrolni plošči. Pred ponovnim zagonom izdelka le-tega v celoti preglejte.

Za več informacij o opozorilnih simbolih glejte navodila za uporabo kontrolne plošče.

Težava	Vzrok	Rešitev
Motor se med delovanjem ustavi.	Posoda za gorivo je prazna. Na zaslonu je prikazan ustrezen opozorilni simbol.	Posodo za gorivo napolnite z ustrežno vrsto goriva.
	Varnostno stikalo za vodo ustavi motor, saj ni vodnega tlaka. Na zaslonu je prikazan ustrezen opozorilni simbol, skupaj z opozorilnim sporočilom.	Izklopite varnostno stikalo za vodo. Preverite dotok vode.
	Gumb za zaustavitev stroja je pritisnjen. Na zaslonu je prikazan ustrezen opozorilni simbol, skupaj z opozorilnim sporočilom.	Povlecite gumb za zaustavitev stroja navzgor, da ponastavite zaustavitev stroja.
	Previsoka obremenitev rezalne plošče.	Prisluhnite zvoku iz motorja. Če se število vrtljajev motorja zmanjša, povlecite ročico za nadzor hitrosti nazaj.
	Varovalka je poškodovana.	Zamenjajte poškodovane varovalke.
Rezalna plošča se med delovanjem ustavi.	Premajhna napetost pogonskega jermena.	Preverite napetost pogonskega jermena.
	Sklopka rezila je izklopljena.	Vklopite sklopko rezila, da boste vklopili pogon rezila. Ko vklopite sklopko rezila, mora biti število vrtljajev motorja 1200 vrt/min ali manj.
	Pri sklopki rezila je prišlo do električne okvare ali poškodovane varovalke.	Preverite varovalke. Zamenjajte poškodovane varovalke.
Rezalna plošča se prehitro spusti.	Ventil, ki nadzira hitrost za položaj rezalne plošče, je preveč odprt.	Gumb za nastavitev hitrosti spuščanja rezila zavrtite v smeri urinega kazalca, dokler ne nastavite ustrezne hitrosti.
Rezalna plošča reže prepočasi.	Rezalna plošča je topa ali je previsok dovodni tlak.	Za krajši čas zmanjšajte globino rezanja in število vrtljajev motorja.
Kontrolna plošča se ponovno zažene, ko poskusite zagnati motor.	Napetost baterije je prenizka.	Napolnite ali zamenjajte baterijo oz. uporabite kable za pomoč pri zagonu.

# Transport skladiščenje in odstranitev

## Prevoz



**OPOZORILO:** Med prevozom bodite previdni. Izdelek je težak in lahko povzroči telesne poškodbe ali materialno škodo, če med prevozom pade ali se premakne.

Kolesa omogočajo ročni premik izdelka na krajših razdaljah. Za daljše razdalje izdelek dvignite, če ga želite premakniti, ali ga postavite na vozilo.

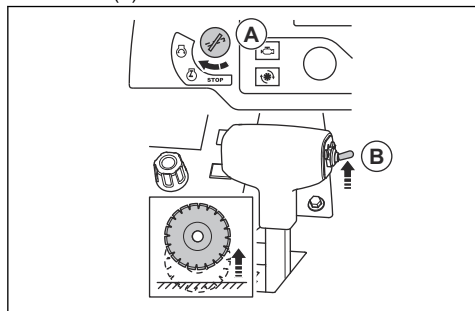


**POZOR:** Izdelka ne vlecite za vozilom.

- Med prevozom zavarujte izdelek. Prepričajte se, da se ne more prestaviti.
- Pred prevažanjem izdelka odstranite rezalno ploščo.
- Odstranite vso orodje in ključe.
- Preden prevažate izdelek in gorivo, se prepričajte, da izdelek ne pušča in da ni hlapov. Iskre ali odprti plamen, npr. z električnih naprav ali kotlov, lahko zanetijo ogenj.
- Za prevoz goriva vedno uporabite odobrene posode.
- Preverite, ali je na novih rezalnih ploščah prišlo do poškodb med prevozom.

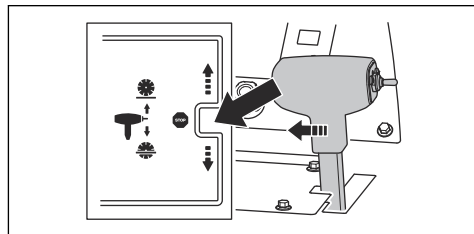
## Premik izdelka ob vklopljenem motorju

1. Stikalo za zagon motorja zavrtite v položaj za vklop kontakta (A).

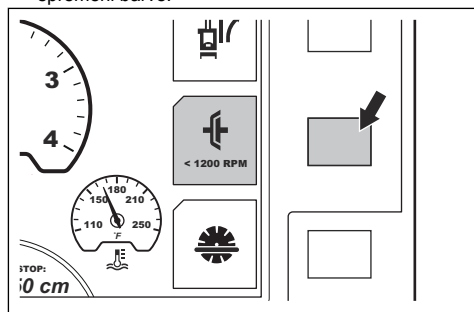


2. Stikalo za nastavev globine rezanja (B) potisnite navzgor, dokler se rezalna plošča ne dotakne tal.

3. Ročico za nadzor hitrosti premaknite v položaj za zaustavitev.



4. Če je izdelek opremljen s sklopko rezila, se prepričajte, da je sklopka rezila izklopljena. Sklopka rezila je izklopljena, če simbol na zaslonu ne spremeni barve.



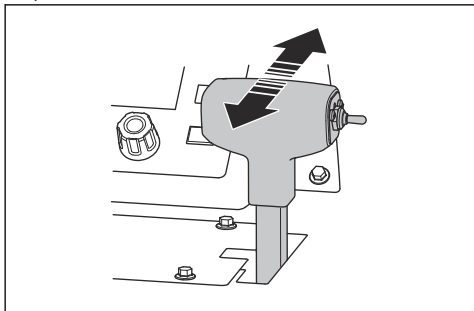
5. Če izdelek ni opremljen s sklopko rezila, odstranite rezilo ali premaknite ročico menjalnika v nevtralni položaj. Glejte *Odstranjevanje rezilne plošče na strani 236* in *Prestavljanje pri modelih menjalnika s 3 hitrostmi na strani 237*.



**OPOZORILO:** Pri izdelkih, ki niso opremljeni s sklopko rezila, se rezalna plošča začne vrteti, ko zaženete motor. Če se rezalna plošča vrti, izdelka ne premikajte na stran ali izven delovnega območja.

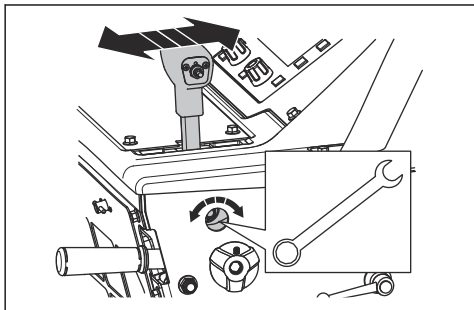
6. Zaženite izdelek. Glejte razdelek *Zagon izdelka na strani 241*.

7. Ročico za nadzor hitrosti potisnite naprej za premikanje žage naprej ali nazaj za premikanje vzvratno. Bolj kot pritisnete ročico za nadzor hitrosti, bolj se poveča hitrost. Glejte razdelek *Tehnični podatki na strani 262*.



**OPOZORILO:** Ne odpirajte obvodnega ventila menjalnika v nevtralnem položaju, ko je izdelek parkiran na pobočju. Izdelek se vam lahko odmakne in poškoduje osebe v bližini.

8. Nastavite upor ročice za nadzor hitrosti z matico ob strani ročice za nadzor hitrosti.



#### Premikanje izdelka navzgor in navzdol po klančini



**OPOZORILO:** Bodite zelo previdni pri premikanju izdelka navzgor in navzdol po klančinah, ko je motor vklopljen. Izdelek je težek in obstaja nevarnost poškodb, če izdelek pade ali se prehitro premakne.

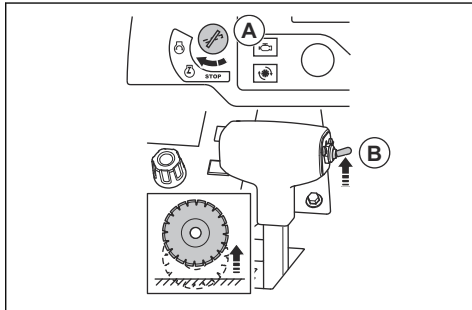


**OPOZORILO:** Pri klančinah pod velikim kotom vedno uporabite vitel. Ne hodite pod izdelkom in se ne zadržujte pod njim.

- Za premik izdelka navzdol po klančini ga počasi vozite v vzvratni smeri.
- Za premik izdelka navzgor po klančini ga počasi vozite naprej.

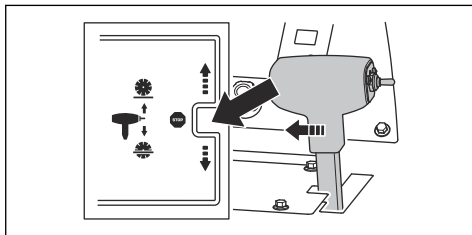
#### Premik izdelka ob izklopljenem motorju

1. Stikalo za zagon motorja zavrtite v položaj za vklop kontakta (A).

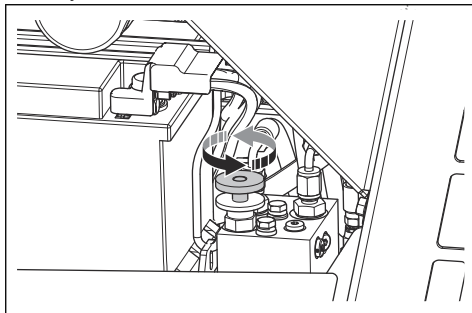


2. Stikalo za nastavev globine rezanja (B) potisnite navzgor, dokler se rezalna plošča ne dotakne tal.

3. Ročico za nadzor hitrosti premaknite v položaj za zaustavitev.



4. Obvodni ventil menjalnika zavrtite v nasprotni smeri urinega kazalca do končnega položaja, da izklopite menjalnik.



5. Držite upravljalni ročici in potiskajte izdelek, da ga premaknete.



**OPOZORILO:** Ne potiskajte izdelka po pobočju, ko je obvodni ventil menjalnika v nevtralnem položaju. Izdelek se vam lahko odmakne in poškoduje osebe v bližini.



## Dvig izdelka



**OPOZORILO:** Prepričajte se, da je dvizna oprema pravih dimenzij. Teža izdelka je navedena na tipski ploščici izdelka.



**OPOZORILO:** Ne dvigujte poškodovanega izdelka. Prepričajte se, da je dvizni obroček pravilno nameščen in ni poškodovan.

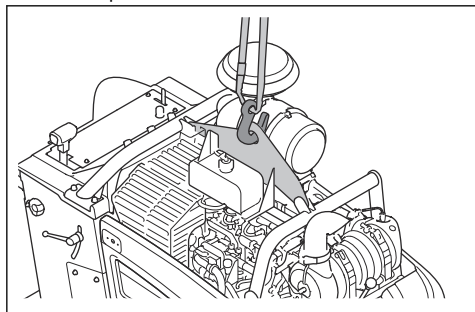


**OPOZORILO:** Ne hodite pod ali v bližini dvignjenega izdelka in se ne zadržujte pod njim.



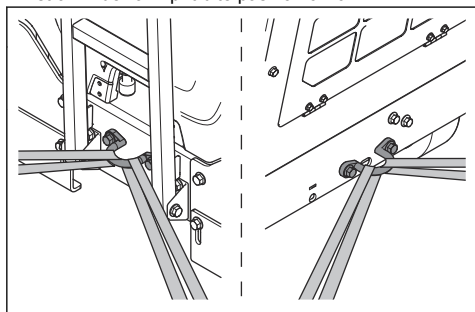
**POZOR:** Izdelka ne dvigujte z upravljalnima ročicama.

- Dvizno opremo namestite skozi dvizni obroč.



## Zavarovanje izdelka na transportnem vozilu

1. En pas vstavite skozi nosilec za pritrditev na sprednji strani izdelka in pritrdite pas na vozilo.



2. En pas vstavite skozi nosilec za pritrditev na zadnji strani izdelka in pritrdite pas na vozilo.

## Shranjevanje

- Izdelek nima parkirne zavore. Če izdelek stoji na pobočju, se ne oddaljite od njega. Če morate izdelek parkirati na pobočju, se prepričajte, da je ustrezno pritrjen in se ne more premikati.

- Izdelek skladiščite v zaklenjenem prostoru, tako da otroci ali osebe, ki niso primerne za rokovanje z izdelkom, do izdelka ne morajo dostopati.
- Iztočite vodo iz menjalnika.
- Stikalo za zagon motorja premaknite v položaj za zaustavitev.
- Ročico za nadzor hitrosti premaknite v položaj za zaustavitev.
- Odstranite rezalno ploščo z izdelka.
- Rezalne plošče hranite na varnem mestu, da preprečite poškodbe.
- Rezalne plošče hranite na suhem mestu, kjer ne zmrzuje.
- Preverite, ali je na novih rezalnih ploščah prišlo do poškodb med skladiščenjem.
- Preden skladiščite izdelek in gorivo, se prepričajte, da izdelek ne pušča in da ni hlapov. Iskre ali odprti plamen, npr. z električnih naprav ali kotlov, lahko zanetijo ogenj.
- Za skladiščenje goriva vedno uporabite odobrene posode.
- Baterijo hranite v hladnem in suhem prostoru.

Za dolgotrajnejše skladiščenje opravite tudi naslednje korake:

- Očistite izdelek in opravite celoten servis.
- Namažite vsa mazalke.
- Odklopite kabel baterije z negativnega pola baterije in ga postavite na varni razdalji od baterije.
- Pri dolgotrajnem skladiščenju baterijo polnite z majhnim tokom.
- Napolnite posodo za gorivo, da preprečite nabiranje vode v sistemu goriva.
- Izdelek skladiščite na suhem mestu, kjer ne zmrzuje.
- Izpraznite ločevalnik vode za filter goriva.
- Prepričajte se, ali je zmrzišče hladilnega sredstva motorja zadostno za temperature na mestu skladiščenja.
- Na izdelek namestite zaščitno prevleko. To je še posebej pomembno pri skladiščenju na prostem.
- Po dolgotrajnejšem skladiščenju zamenjajte motorno olje.

## Odstranitev


- Kemikalije so lahko nevarne, zato jih ni dovoljeno iztočiti na tla. Uporabljene kemikalije vedno zavržite na servisnem centru ali primernem odlagališču.
- Če je izdelek izrabljen, ga pošljite prodajalcu ali ustreznemu zbirno-reciklažnem centru.
- Olje, oljne filtre, gorivo in akumulator imajo lahko škodljive posledice za okolje. Spoštujte lokalne zahteve za recikliranje in veljavne predpise.
- Baterije ne zavržite med gospodinjske odpadke.
- Baterijo zavržite v pooblaščen servisni delavnici Husqvarna ali v zbirnem centru za odpadne baterije.

## Tehnični podatki

### Tehnični podatki

Motor*	
Znamka, tip motorja	Deutz, TD 2.9 L4
Moč motorja, kW/KM pri vrt/min <sup>17</sup>	55,4/74,3 pri 2600
Prostornina, dm <sup>3</sup> /cu.in.	2,92/178
Valji	4
Zračni filter	Krožno tesnilo s predčistilnikom in indikatorjem omejitve
Zaganjalnik	Električni
Gorivo	Samo dizelsko gorivo z ultra nizko vsebnostjo žvepla

\* = Za več informacij in vprašanja o tem specifičnem motorju glejte navodila za uporabo motorja ali spletno mesto proizvajalca motorja.

Sistem za gorivo in mazanje	
Prostornina posode za gorivo, l/gal	40/10,6
Prostornina posode za olje, l/qts	8,5/9
Motorno olje	SAE 15W40 ali SAE 10W30, API razred CJ-4, ACEA E6-08, ACEA E9-08
Olje menjalnika	SAE 75W90
Prostornina posode za olje menjalnika, l/qts	Model menjalnika z 1 hitrostjo 0,95/1 Model menjalnika z 3 hitrostjo 1,77/1,87
Mast	Kakovost: NLGI 2. Standard: SAE J310
Hidravlično olje	SAE 15W40, API razred SE, API razred CC, API razred CD
Hladilna tekočina	Etilen glikol in voda, mešanica v razmerju 50/50. Priložena izdelku ob nakupu. Propilen glikol in voda, mešanica v razmerju 50/50.
	 <b>POZOR:</b> Mešanice ne pripravljajte neposredno v posodi za hladilno tekočino. Pravilno mešanico v razmerju 50/50 boste enostavneje dosegli, če jo boste pripravili v posodi.

<sup>17</sup> Glede na navedbe proizvajalca motorja. Navedena nazivna moč motorjev je povprečna bruto izhodna moč (pri navedenem številu vrtljajev motorja) motorja običajne proizvodnje za model motorja, izmerjena po standardu SAE J1995. Motorji masovne proizvodnje imajo lahko drugačno vrednost. Dejanska moč stroja, nameščenega na končni napravi, je odvisna od delovne hitrosti, okoljskih pogojev in drugih spremenljivk.

<b>Akumulator</b>	
Vrsta pola	T6
BCI	94R
Napetost, V	12
Zmogljivost, Ah	80–120
CCA, A	760–860
Največja velikost D×Š×V, mm/palci	316 × 175 × 190/12,4 × 6,9 × 7,5

<b>Nastavitev žage, FS7000 D</b>	<b>500/20</b>	<b>650/26</b>	<b>750/30</b>	<b>900/36</b>	<b>1000/42</b>
Zmogljivost ščitnika rezila, mm/palci	500/20	650/26	750/30	900/36	1000/42
Najv. globina rezanja, mm/palci	193/7,75	262/10,5	312/12,5	374/15	411/17,5
Os rezila, vrt./min	2362	1762	1624	1354	1150
Približna izhodna moč gredi rezila, kW/KM	68/50				
Velikost pesta, mm/palci	25,4/1 s petimi zatiči				
Velikost prirobnice rezila za hitri odklop, mm/palci	114,5/4,5	127/5	127/5	152,5/6	178/7
Pogon gredi rezila	3 klinasti jermeni VX				
Hladilno sredstvo rezila	Voda				
Nastavek ščitnika rezila	Nastavni, s samodejnim zapiralom				
Pogon	Hidravlični				
Maksimalna hitrost vožnje	Brezstopenjski spremenljiv: 0–76 m/min / 0–250 fpm pri vožnji naprej in vzvratno. Največja hitrost vzvratne vožnje 25 m/min pri modelih CE.				
Nazivna teža (brez embalaže), kg/funti	960/2116	980/2161	980/2161	1000/2205	1050/2315
Največja delovna teža, vključno z izbirno dodatno opremo, kg/funti	1030/2271	1050/2315	1050/2315	1070/2359	1120/2469

<b>Nastavitev žage, FS7000 DL</b>	<b>650/26</b>	<b>900/36</b>	<b>1000/42</b>	<b>1200/48</b>	<b>1500/60</b>
Zmogljivost ščitnika rezila, mm/palci	650/26	900/36	1000/42	1200/48	1500/60
Najv. globina rezanja, mm/palci	262/10,5	374/15	411/17,5	498/20	623/25
Os rezila, vrt./min	1762	1354	1150	1015	792
Približna izhodna moč gredi rezila, kW/KM	68/50				
Velikost pesta, mm/palci	25,4/1 s 6 vijaki				
Velikost prirobnice rezila za hitri odklop, mm/palci	127/5	152,5/6	178/7	203,2/8	254/10

Nastavitev žage, FS7000 DL	650/26	900/36	1000/42	1200/48	1500/60
Pogon gredi rezila	3 klinasti jermeni VX				
Hladilno sredstvo rezila	Voda				
Nastavek ščitnika rezila	Nastavni, s samodejnim zapiralom			Pritrjen z vijakom	
Pogon	Hidravlični				
Maksimalna hitrost vožnje	Brezstopenski spremenljiv: 0–76 m/min / 0–250 fpm pri vožnji naprej in vzvratno. Največja hitrost vzvratne vožnje 25 m/min pri modelih CE.				
Nazivna teža (brez embalaže), kg/funti	1010/2226	1030/2271	1040/2293	1050/2315	1290/2844
Največja delovna teža, vključno z izbirno dodatno opremo, kg/funti	1070/2359	1090/2403	1110/2447	1120/2469	1360/2998

Emisije hrupa in vibracij	
Raven zvočne moči, izmerjena v dB (A)	115
Raven zvočne moči, zajamčena $L_{WA}$ v dB(A) <sup>18</sup>	119
Nivo zvočnega tlaka pri ušesu operaterja, dB(A) <sup>19</sup>	101
Raven vibracij, $a_{hv}$ , $m/s^2$ , desna ročica/leva ročica <sup>20</sup>	<2,5/<2,5

## Izjava o hrupu in vibracijah

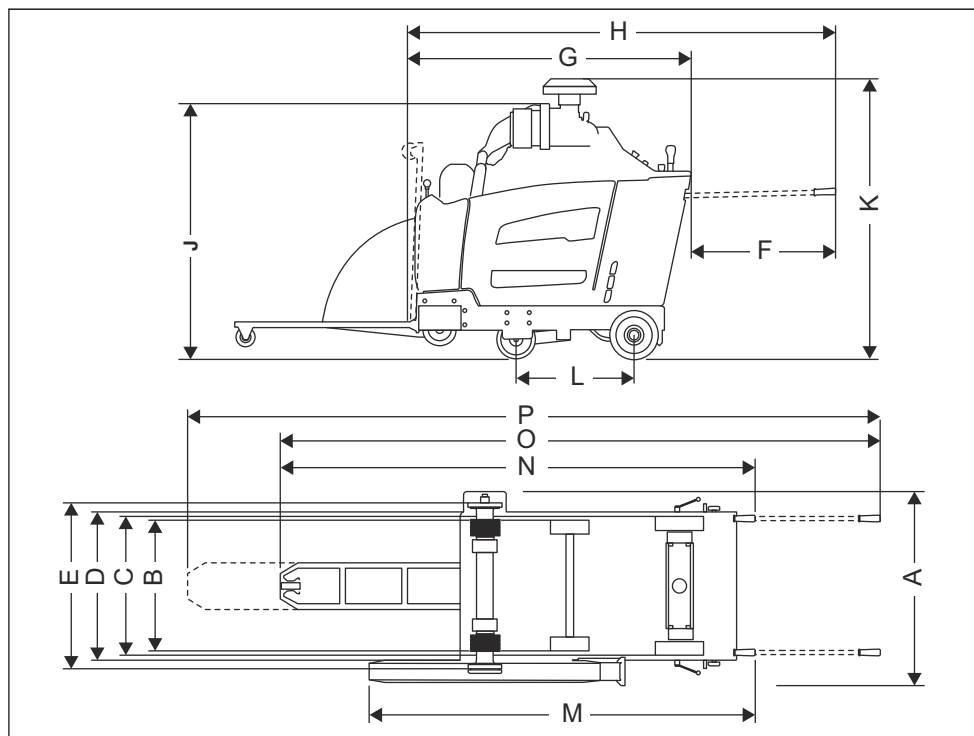
Navedene vrednosti so bile pridobljene z laboratorijskim preizkušanjem v skladu z navedeno direktivo ali standardi in so primerne za primerjavo z navedenimi vrednostmi drugih izdelkov, preizkušenih v skladu z isto direktivo ali standardi. Te navedene vrednosti niso primerne za uporabo pri ocenah tveganja, vrednosti, izmerjene na posameznih delovnih mestih, pa so lahko tudi višje. Dejanske vrednosti izpostavljenosti in tveganje za škodo za posamezne uporabnike so edinstvene in so odvisne od načina dela uporabnika, od tega, za kakšen material se izdelek uporablja, ter od časa izpostavljenosti in fizičnega stanja uporabnika in stanja izdelka.

<sup>18</sup> Emisije hrupa v okolje, merjene kot moč zvoka ( $L_{WA}$ ), v skladu z direktivo ES 2000/14/ES. Razlika med zajamčeno in izmerjeno ravno zvočne moči je v tem, da zajamčena raven zvočne moči, v skladu z direktivo 2000/14/ES, vključuje tudi razpršitev izmerjenih vrednosti in razlike med različnimi napravami istega modela.

<sup>19</sup> Raven zvočnega tlaka v skladu s standardom ISO EN 13862. Zabeleženi podatki za nivo zvočnega tlaka imajo tipično statistično razpršitev (standardni odklon) 2,5 dB(A).

<sup>20</sup> Raven vibracij v skladu z EN 13862. Zabeleženi podatki za raven vibracij imajo tipično statistično razpršitev (standardni odklon) 1  $m/s^2$ .

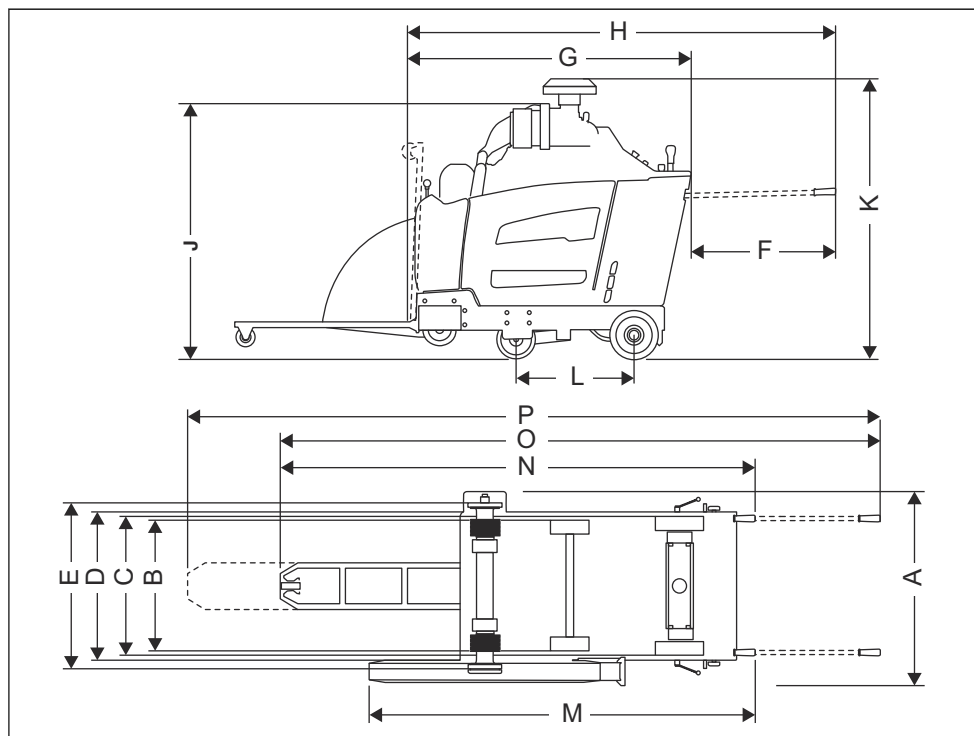
## Mere izdelka (FS7000 D)



<b>A</b>	Širina, mm/palci	974/38,4	<b>J</b>	Najmanjša skupna višina (brez izpušne cevi, brez pokrova predčistilnika), mm/palci	1319/51,9
<b>B</b>	Širina koles od sredine do sredine, mm/palci	Spredaj: 604/23,8, zadaj: 646/25,4	<b>K</b>	Največja skupna višina (od vrha predčistilnika), mm/palci	1499/59
<b>C</b>	Širina koles od zunanje do zunanje strani, mm/palci	Spredaj: 680/26,8, zadaj: 722/28,4	<b>L</b>	Dolžina medosne razdalje, mm/palci	597/23,5
<b>D</b>	Širina okvirja, mm/palci	750/29,5	<b>M</b>	Dolžina, od ščitnika do ročice (ročici uvlečeni), mm/palci	1961/77,2
<b>E</b>	Širina od notranje prirobnice do notranje prirobnice, mm/palci	829,5/32,7	<b>N</b>	Največja skupna dolžina (ročici uvlečeni), mm/palci	2500/98,4
<b>F</b>	Podaljšek ročice, mm/palci	809/31,9	<b>O</b>	Največja skupna dolžina (ročici izvlečeni, konica spuščena), mm/palci	3190/125,6

<b>G</b>	Najmanjša dolžina žage (konica in ščitnik dvignjena, brez ročic), mm/palci	1642/64,6	<b>P</b>	Največja skupna dolžina (ročici izvlečeni, konica izvlečena), mm/palci	3670/144,5
<b>H</b>	Dolžina žage (konica dvignjena, ročici izvlečeni), mm/palci	2417/95,2			

## Mere izdelka (FS7000 DL, 900–1200 mm)

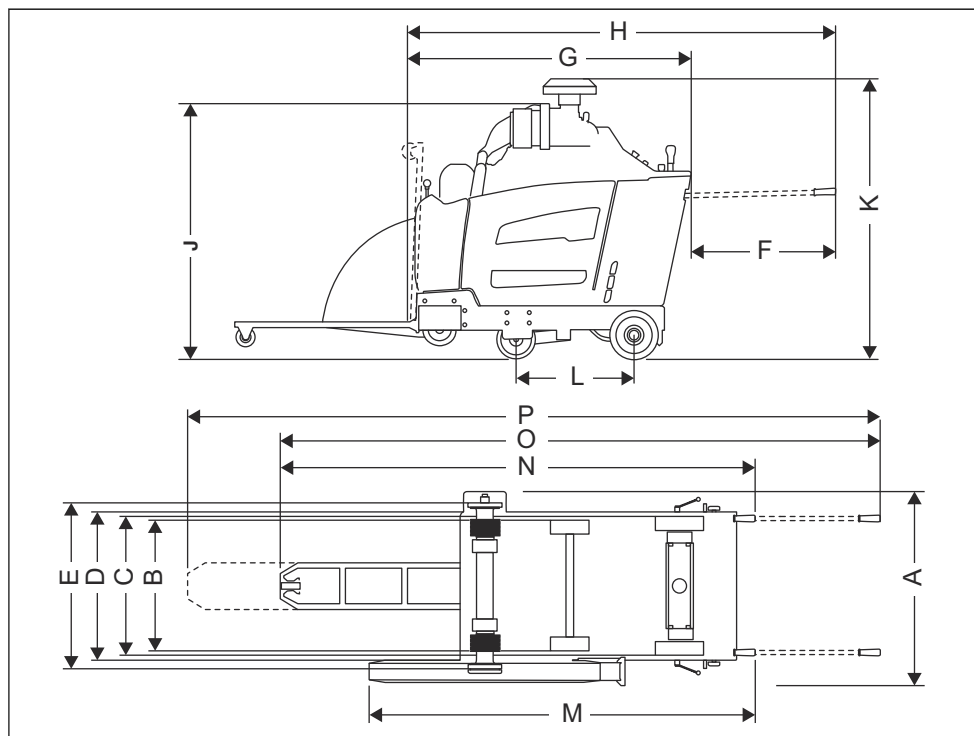


<b>A</b>	Širina, mm/palci	990/39	<b>J</b>	Najmanjša skupna višina (brez izpušne cevi, brez pokrova predčistilnika), mm/palci	1319/51,9
<b>B</b>	Širina koles od sredine do sredine, mm/palci	Spredaj: 604/23,8, zadaj: 646/25,4	<b>K</b>	Največja skupna višina (od vrha predčistilnika), mm/palci	1499/59
<b>C</b>	Širina koles od zunanje do zunanje strani, mm/palci	Spredaj: 680/26,8, zadaj: 722/28,4	<b>L</b>	Dolžina medosne razdalje, mm/palci	597/23,5
<b>D</b>	Širina okvirja, mm/palci	750/29,5	<b>M</b>	Dolžina, od ščitnika do ročice (ročici uvlečeni), mm/palci	2465/97
<b>E</b>	Širina od notranje prirobnice do notranje prirobnice, mm/palci	830/32,7	<b>N</b>	Največja skupna dolžina (ročici uvlečeni), mm/palci	2793/110
<b>F</b>	Podaljšek ročice, mm/palci	809/31,9	<b>O</b>	Največja skupna dolžina (ročici izvlečeni, konica spuščena), mm/palci	3483/137,1

<b>G</b>	Najmanjša dolžina žage (konica in ščitnik dvignjena, brez ročic), mm/palci	1941/76,4	<b>P</b>	Največja skupna dolžina (ročici izvlečeni, konica izvlečena), mm/palci	3963/156
<b>H</b>	Dolžina žage (konica dvignjena, ročici izvlečeni), mm/palci	2417/95,2			



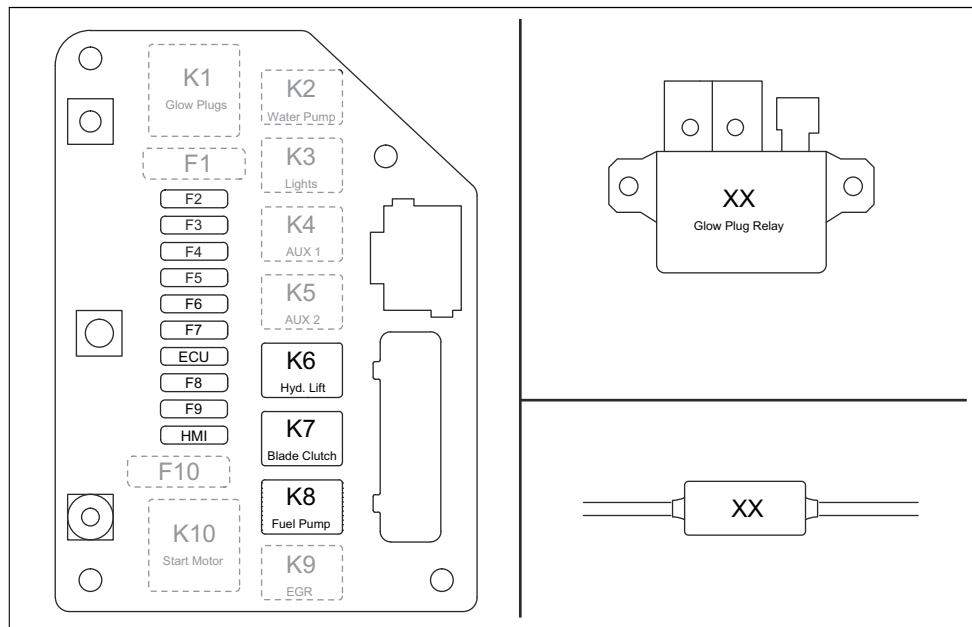
## Mere izdelka (FS7000 DL, 1500 mm)



<b>A</b>	Širina, mm/palci	1003/39,5	<b>J</b>	Najmanjša skupna višina (brez izpušne cevi, brez pokrova predčistilnika), mm/palci	2918/114,9
<b>B</b>	Širina koles od sredine do sredine, mm/palci	Spredaj: 604/23,8, zadaj: 646/25,4	<b>K</b>	Največja skupna višina (od vrha predčistilnika), mm/palci	1499/59
<b>C</b>	Širina koles od zunanje do zunanje strani, mm/palci	Spredaj: 680/26,8, zadaj: 722/28,4	<b>L</b>	Dolžina medosne razdalje, mm/palci	597/23,5
<b>D</b>	Širina okvirja, mm/palci	750/29,5	<b>M</b>	Dolžina, od ščitnika do ročice (ročici uvlečeni), mm/palci	2465/97
<b>E</b>	Širina od notranje prirobnice do notranje prirobnice, mm/palci	825/32,5	<b>N</b>	Največja skupna dolžina (ročici uvlečeni), mm/palci	2977/117,2
<b>F</b>	Podaljšek ročice, mm/palci	809/31,9	<b>O</b>	Največja skupna dolžina (ročici izvlečeni, konica spuščena), mm/palci	3571/140,6

<b>G</b>	Najmanjša dolžina žage (konica in ščitnik dvignjena, brez ročici), mm/palci	2324/91,5	<b>P</b>	Največja skupna dolžina (ročici izvlečeni, konica izvlečena), mm/palci	4051/159,5
<b>H</b>	Dolžina žage (konica dvignjena, ročici izvlečeni), mm/palci	2417/95,2			

## Releji in varovalke



Delovanje	Oznaka	Rele (A)	Oznaka	Varovalka (A)
Žarilne svečke	K1	(se ne uporablja)	F1	(se ne uporablja)
Vodna črpalčka (izbirno)	K2	25	F2	25
Luči (izbirno)	K3	25	F3	25
Sistem pršenja (izbirno)	K4	25	F4	25
Rezervno kolo (izbirno)	K5	25	F5	25
Črpalčka za hidravlični dvig	K6	25	F6	25
Sklopka rezila	K7	25	F7	15
Črpalčka goriva	K8	25	F8	20
EGR/gorivo	K9	(se ne uporablja)	F9	(se ne uporablja)
Zagon motorja	K10	(se ne uporablja)	F10	(se ne uporablja)

<b>Delovanje</b>	<b>Oznaka</b>	<b>Rele (A)</b>	<b>Oznaka</b>	<b>Varovalka (A)</b>
ECU	Ni navedeno	Ni navedeno	ECU	25
HMI	Ni navedeno	Ni navedeno	HMI	25

---

## Dodatna oprema

---

### Odobrena dodatna oprema Husqvarna

- Komplet zadnjih uteži, 2 meča.
- Komplet dveh luči.
- Komplet vodne črpalke.
- Komplet rezervnega kolesa.

---

## Izjava ES o skladnosti

---

### Izjava ES o skladnosti

Mi, **Husqvarna AB**, SE--561 82 Huskvarna, Švedska, tel:  
+46-36-146500, izjavljamo na lastno odgovornost, da je  
izdelek:

<b>Opis</b>	<b>Talni stroj za rezanje</b>
<b>Znamka</b>	Husqvarna
<b>Vrsta/model</b>	FS7000 D, FS7000 DL
<b>Identifikacija</b>	Serijske številke od letnika 2019 dalje

v celoti skladen z naslednjimi direktivami in uredbami  
EU:

<b>Direktiva/uredba</b>	<b>Opis</b>
2006/42/ES	o strojih
2000/14/ES	o zunanjem hrupu

in so pri tem v veljavi usklajeni naslednji standardi in/ali  
tehnične specifikacije:

EN ISO 12100:2010

EN 13862/A1:2009

Za informacije v zvezi z emisijami hrupa glejte poglavje  
*Tehnični podatki na strani 262.*

2019-05-24



Edvard Gulis

Direktor za raziskave in razvoj, Rezanje in vrtnanje  
betona

Husqvarna AB, Oddelek za gradbeništvo

Odgovorni za tehnično dokumentacijo









[www.husqvarnacp.com](http://www.husqvarnacp.com)

Eredeti útmutatás  
Originalne instrukcije  
Pôvodné pokyny

Původní pokyny  
Izvirna navodila

1141374-50



2019-07-16